



PEMERINTAH PROVINSI SUMATERA UTARA  
**DINAS PENDIDIKAN**

JLN. TEUKU CIK DITIRO NO. 1-D, MEDAN  
Email : [disdik@sumutprov.go.id](mailto:disdik@sumutprov.go.id) ; tel/fax : 061-4537828  
MEDAN

---

KEGIATAN :

**JASA KONSULTANSI PERENCANAAN  
USB SMK NEGERI 1 SAYURMATINGGI**

PEKERJAAN :

**PEMBANGUNAN USB SMK NEGERI 1 SAYURMATINGGI**

LOKASI :

Jl. Tor Simincak, Sigulang Losung,  
Kec. Batang Angkola, Kabupaten Tapanuli Selatan

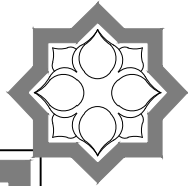
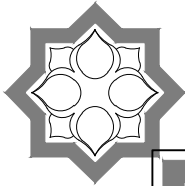
TAHUN ANGGARAN 2023

KONSULTAN PERENCANA



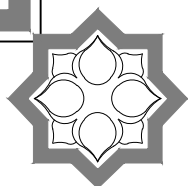
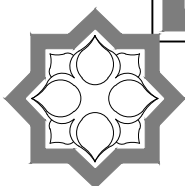
**CV. PELITA BUANA**

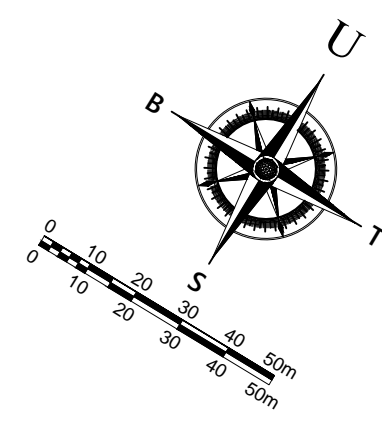
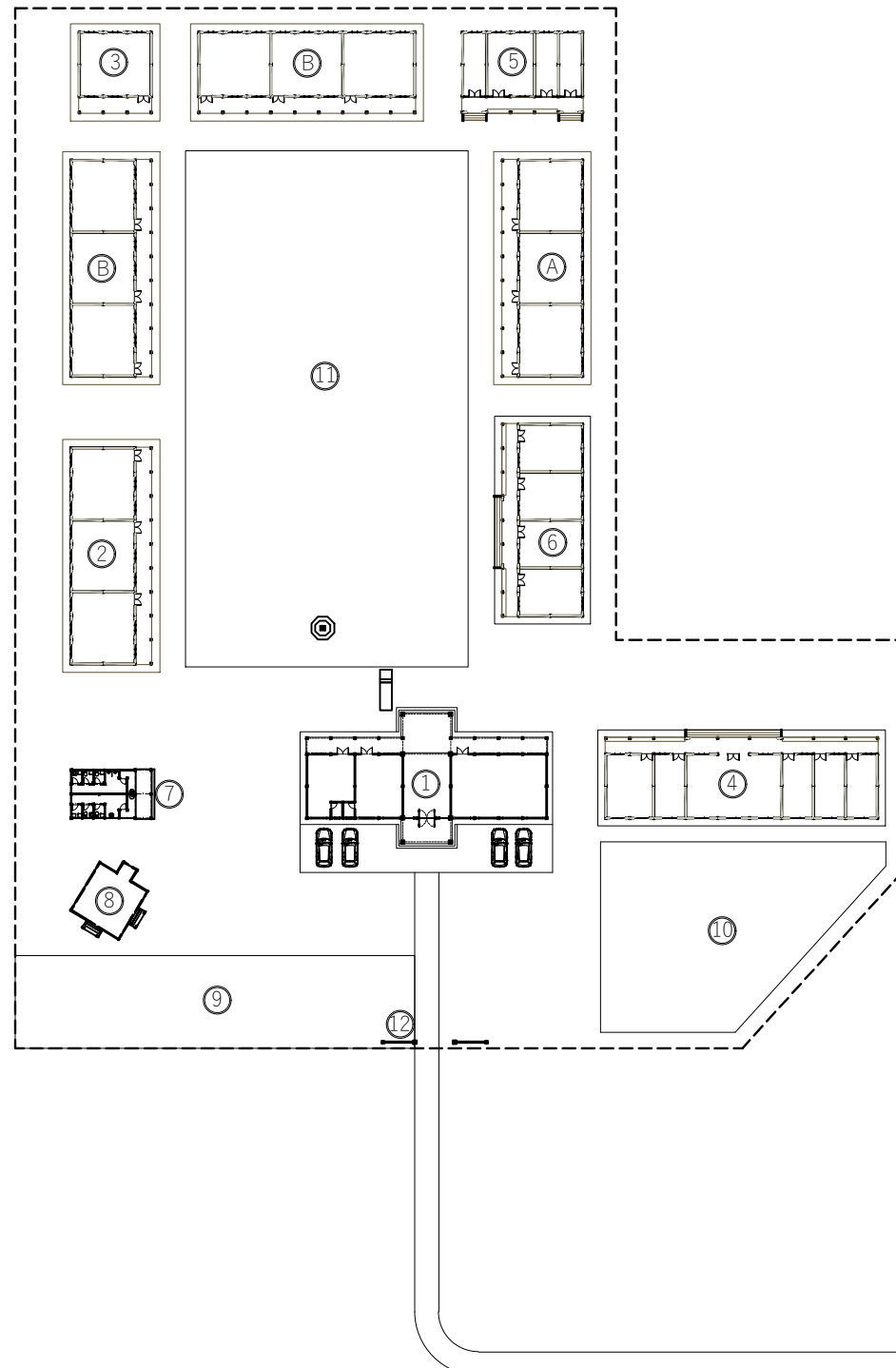
Jl. Tuba II No. 58 Medan - Denai



**GAMBAR KERJA**  
**Detail Engineering Design - DED**  
PEMBANGUNAN USB SMK NEGERI 1 SAYURMATINGGI

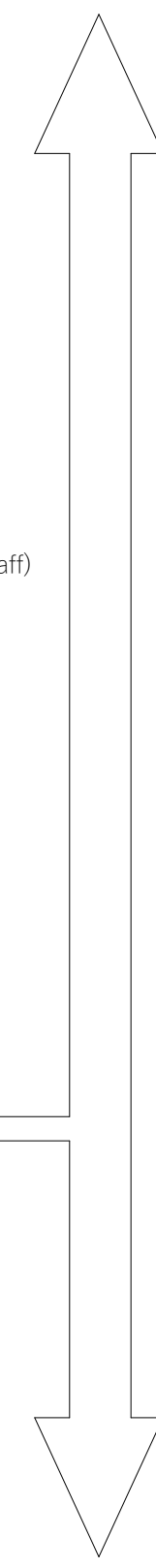
**LAYOUT**





KETERANGAN :

- 1 : Gedung Pelayanan Sekolah (Ruang Kepsek, Guru, Beserta Staff)
- 2 : Ruang Kelas - (3 Ruang)
- 3 : Ruang Kelas - (1 Ruang)
- 4 : Ruang Peraktik Siswa - Teknik Pertanian
- 5 : Ruang Peraktik Siswa - Teknik Peternakan
- 6 : Ruang Peraktik Siswa - Teknik IT
- 7 : Toilet Siswa
- 8 : Musholla
- 9 : Parkir Sepeda motor
- 10 : Area Tanaman Pertanian
- 11 : Lapangan Upacara
- 12 : Gerbang dan Gapura Sekolah



LY ARS 1 : 900 **MASTER PLAN RENCANA PENGEMBANGAN**

Keterangan :  
 Dimensi Ukuran Menggunakan Satuan Milimeter

Kegiatan :  
**JASA KONSULTANSI PERENCANAAN  
 USB SMK NEGERI 1 SAYURMATINGGI**

Pekerjaan  
**PEMBANGUNAN  
 USB SMK NEGERI 1 SAYURMATINGGI**

Lokasi Pekerjaan  
 Jl. Tor Simincak, Sigulang Losung,  
 Kec. Batang Angkola, Kabupaten Tapanuli Selatan

Disetujui Oleh:  
 Pejabat Pembuat Komitmen  
 ( PPK )  
 Cabang Dinas Pendidikan Wilayah XI  
  
**H. SAKTI, S.Pd, M.Pd**  
 Pembina Tingkat I  
 NIP. 19661231 199412 1 011

Diketahui Oleh :  
 Pejabat Pelaksana Teknis Kegiatan  
 ( PPTK )  
 Cabang Dinas Pendidikan Wilayah XI  
  
**AL BENNY HEVI DAMANIK, S.Pd**  
 NIP. 19740104 200901 1 008

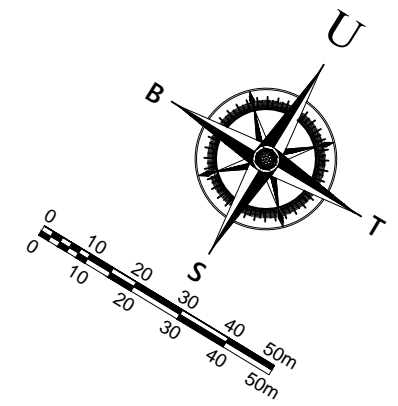
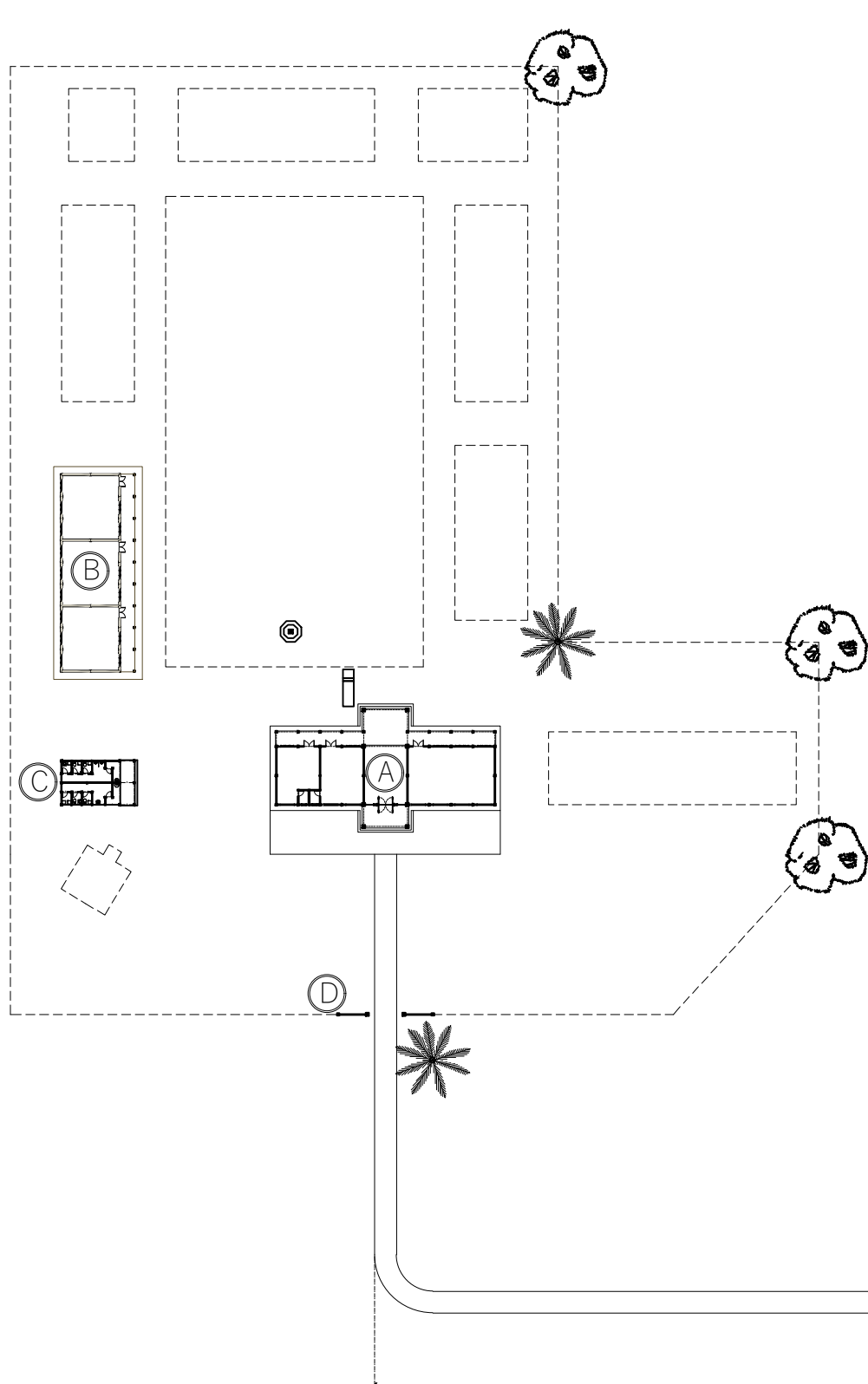
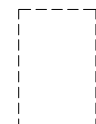
Konsultan Perencana  
  
**CV. PELITA BUANA**  
 Jl. Tuba II No. 58 Medan - Denai  
  
**H. TRI BUANA MISBACH, ST.**  
 Wakil Direktur

Team Leader	M. HUSNI MALIK HASIBUAN, S.T,M.T.
Ahli Struktur	SUMI DAYANI BATUBARA, S.T.
Ahli ME	ZUFRI HASRUDY SIREGAR, S.T,M.Eng.

**LAYOUT**

Nama Gambar  
 MASTER PLAN RENCANA  
 PENGEMBANGAN

Tahun	Kode Gambar	Jumlah Lembar
2023	01	03



KETERANGAN :

- A : Gedung Pelayanan Sekolah (Ruang Kepsek, Guru, Beserta Staff)
- B : Ruang Kelas - (3 Ruang)
- C : Toilet Siswa
- D : Gerbang dan Gapura Sekolah

LY ARS 1 : 900 **LAYOUT RENCANA PEMBANGUNAN AWAL**

Keterangan :  
 Dimensi Ukuran Menggunakan Satuan Milimeter

Kegiatan :  
**JASA KONSULTANSI PERENCANAAN  
 USB SMK NEGERI 1 SAYURMATINGGI**

Pekerjaan  
**PEMBANGUNAN  
 USB SMK NEGERI 1 SAYURMATINGGI**

Lokasi Pekerjaan  
 Jl. Tor Simincak, Sigulang Losung,  
 Kec. Batang Angkola, Kabupaten Tapanuli Selatan

Disetujui Oleh:  
 Pejabat Pembuat Komitmen  
 ( PPK )  
 Cabang Dinas Pendidikan Wilayah XI  
  
**H. SAKTI, S.Pd, M.Pd**  
 Pembina Tingkat I  
 NIP. 19661231 199412 1 011

Diketahui Oleh :  
 Pejabat Pelaksana Teknis Kegiatan  
 ( PPTK )  
 Cabang Dinas Pendidikan Wilayah XI  
  
**AL BENNY HEVI DAMANIK, S.Pd**  
 NIP. 19740104 200901 1 008

Konsultansi Perencana  
  
**CV. PELITA BUANA**  
 Jl. Tuba II No. 58 Medan - Denai

**H. TRI BUANA MISBACH, ST.**  
 Wakil Direktur

Team Leader	M. HUSNI MALIK HASIBUAN, S.T,M.T.
Ahli Struktur	SUMI DAYANI BATUBARA, S.T.
Ahli ME	ZUFRI HASRUDY SIREGAR, S.T,M.Eng.

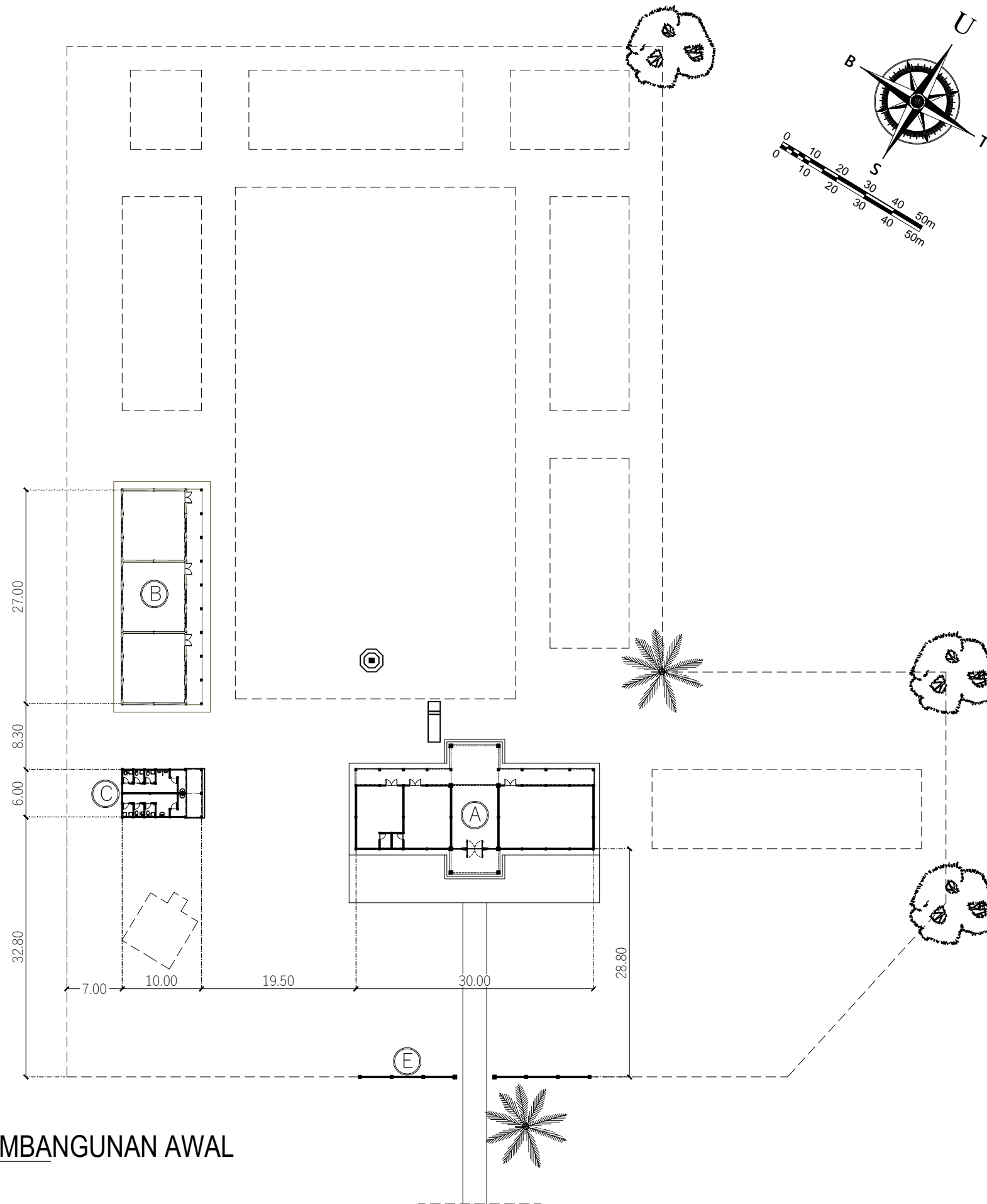
**LAYOUT**

Nama Gambar  
 LAYOUT RENCANA  
 PEMBANGUNAN AWAL

Tahun	Kode Gambar	Jumlah Lembar
2023	02	03

KETERANGAN :

- A : Gedung Pelayanan Sekolah  
(Ruang Kepsek, Guru, Beserta Staff)
- B : Ruang Kelas - (3 Ruang)
- C : Toilet Siswa
- D : Pagar dan Gerbang Sekolah



LY ARS 1 : 600 **SITE PLAN RENCANA PEMBANGUNAN AWAL**

Keterangan :  
Dimensi Ukuran Menggunakan Satuan Milimeter

Kegiatan :  
JASA KONSULTANSI PERENCANAAN  
USB SMK NEGERI 1 SAYURMATINGGI

Pekerjaan  
PEMBANGUNAN  
USB SMK NEGERI 1 SAYURMATINGGI

Lokasi Pekerjaan  
Jl. Tor Simincak, Sigulang Losung,  
Kec. Batang Angkola, Kabupaten Tapanuli Selatan

Disetujui Oleh:  
Pejabat Pembuat Komitmen  
( PPK )  
Cabang Dinas Pendidikan Wilayah XI  
  
**H. SAKTI, S.Pd, M.Pd**  
Pembina Tingkat I  
NIP. 19661231 199412 1 011

Diketahui Oleh :  
Pejabat Pelaksana Teknis Kegiatan  
( PPTK )  
Cabang Dinas Pendidikan Wilayah XI  
  
**AL BENNY HEVI DAMANIK, S.Pd**  
NIP. 19740104 200901 1 008

Konsultan Perencana  
**CV. PELITA BUANA**  
Jl. Tuba II No. 58 Medan - Denai

**H. TRI BUANA MISBACH, ST.**  
Wakil Direktur

Team Leader	M. HUSNI MALIK HASIBUAN, S.T,M.T.
Ahli Struktur	SUMI DAYANI BATUBARA, S.T.
Ahli ME	ZUFRI HASRUDY SIREGAR, S.T,M.Eng.

**LAYOUT**

Nama Gambar  
SITE PLAN RENCANA  
PEMBANGUNAN AWAL

Tahun	Kode Gambar	Jumlah Lembar
2023	03	03



**GAMBAR KERJA**  
**Detail Engineering Design - DED**  
PEMBANGUNAN USB SMK NEGERI 1 SAYURMATINGGI

# **BANGUNAN - A**

Bangunan Sekolah



Keterangan :  
 Dimensi Ukuran Menggunakan Satuan Milimeter

Kegiatan :  
 JASA KONSULTANSI PERENCANAAN  
 USB SMK NEGERI 1 SAYURMATINGGI

Pekerjaan  
 PEMBANGUNAN  
 USB SMK NEGERI 1 SAYURMATINGGI

Lokasi Pekerjaan  
 Jl. Tor Simincak, Sigulang Losung,  
 Kec. Batang Angkola, Kabupaten Tapanuli Selatan

Disetujui Oleh:  
 Pejabat Pembuat Komitmen  
 ( PPK )  
 Cabang Dinas Pendidikan Wilayah XI

**H. SAKTI, S.Pd, M.Pd.**  
 Pembina Tingkat I  
 NIP. 19661231 199412 1 011

Diketahui Oleh :  
 Pejabat Pelaksana Teknis Kegiatan  
 ( PPTK )  
 Cabang Dinas Pendidikan Wilayah XI

**ALBENNY HEVI DAMANIK, S.P.,M.M.**  
 Pembina / IV-a  
 NIP. 19740104 200901 1 008

Konsultan Perencana  
  
**CV. PELITA BUANA**  
 Jl. Tuba II No. 58 Medan - Denai

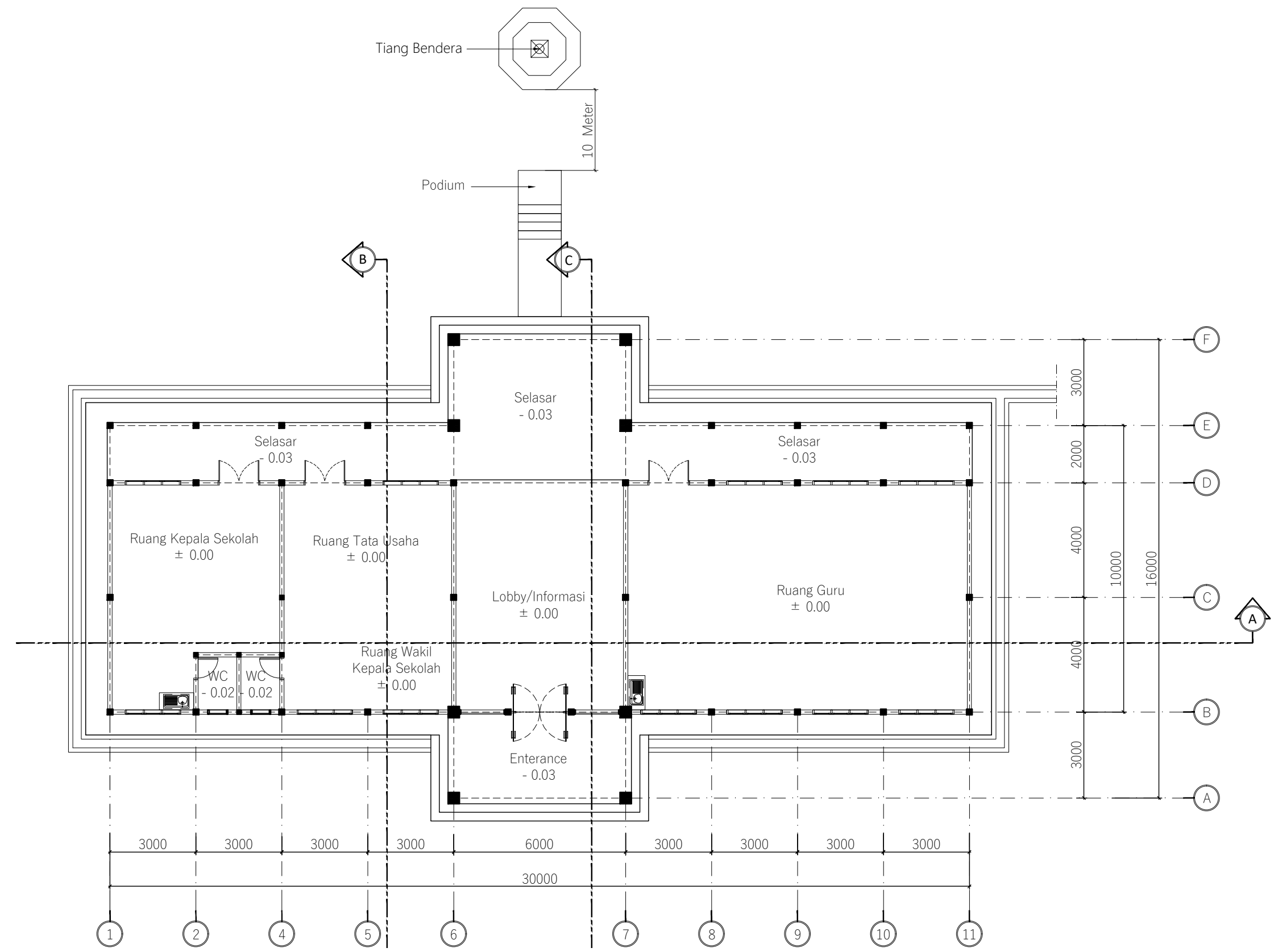
**H. TRI BUANA MISBACH, S.T.**  
 Wakil Direktur

Team Leader	M. HUSNI MALIK HASIBUAN, S.T,M.T.
Ahli Struktur	SUMI DAYANI BATUBARA, S.T.
Ahli ME	ZUFRI HASRUDY SIREGAR, S.T,M.Eng.

**GEDUNG A**

Nama Gambar  
 DENAH RENCANA GEDUNG A

Tahun	Kode Gambar	Jumlah Lembar
2023	A-001	36

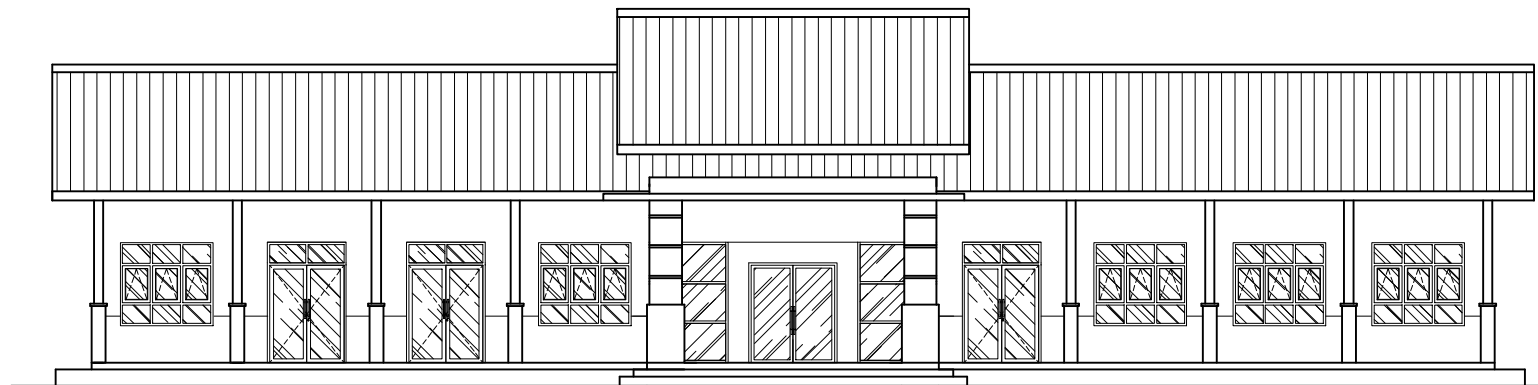


**A**  
 ARS 1 : 150  
**DENAH RENCANA GEDUNG A**



A  
ARS 1 : 150

**TAMPAK DEPAN RENCANA GEDUNG A**

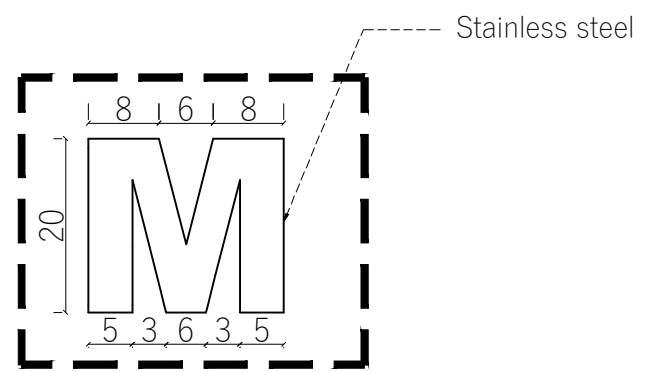


SKH  
A 1 : 150

**TAMPAK BELAKANG RENCANA GEDUNG A**

Keterangan :		
Dimensi Ukuran Menggunakan Satuan Milimeter		
Kegiatan :		
JASA KONSULTANSI PERENCANAAN USB SMK NEGERI 1 SAYURMATINGGI		
Pekerjaan		
PEMBANGUNAN USB SMK NEGERI 1 SAYURMATINGGI		
Lokasi Pekerjaan		
Jl. Tor Simincak, Sigulang Losung, Kec. Batang Angkola, Kabupaten Tapanuli Selatan		
Disetujui Oleh:		
Pejabat Pembuat Komitmen ( PPK ) Cabang Dinas Pendidikan Wilayah XI		
<b>H. SAKTI, S.Pd, M.Pd.</b> Pembina Tingkat I NIP. 19661231 199412 1 011		
Diketahui Oleh :		
Pejabat Pelaksana Teknis Kegiatan ( PPTK ) Cabang Dinas Pendidikan Wilayah XI		
<b>ALBENNY HEVI DAMANIK, S.P.,M.M.</b> Pembina / IV-a NIP. 19740104 200901 1 008		
Konsultansi Perencana		
<b>C.V. PELITA BUANA</b> Jl. Tuba II No. 58 Medan - Denai		
<b>H. TRI BUANA MISBACH, S.T.</b> Wakil Direktur		
Team Leader	M. HUSNI MALIK HASIBUAN, S.T,M.T.	
Ahli Struktur	SUMI DAYANI BATUBARA, S.T.	
Ahli ME	ZUFRI HASRUDY SIREGAR, S.T.M.Eng.	
<b>GEDUNG A</b>		
Nama Gambar		
TAMPAK DEPAN DAN BELAKANG RENCANA GEDUNG A		
Tahun	Kode Gambar	Jumlah Lembar
2023	A-002	36





A  
ARS 1:20

Keterangan :  
Dimensi Ukuran Menggunakan Satuan Milimeter

Kegiatan :  
JASA KONSULTANSI PERENCANAAN  
USB SMK NEGERI 1 SAYURMATINGGI

Pekerjaan  
PEMBANGUNAN  
USB SMK NEGERI 1 SAYURMATINGGI

Lokasi Pekerjaan  
Jl. Tor Simincak, Sigulang Losung,  
Kec. Batang Angkola, Kabupaten Tapanuli Selatan

Disetujui Oleh:  
Pejabat Pembuat Komitmen  
( PPK )  
Cabang Dinas Pendidikan Wilayah XI  
  
**H. SAKTI, S.Pd, M.Pd.**  
Pembina Tingkat I  
NIP. 19661231 199412 1 011

Diketahui Oleh :  
Pejabat Pelaksana Teknis Kegiatan  
( PPTK )  
Cabang Dinas Pendidikan Wilayah XI  
  
**ALBENNY HEVI DAMANIK, S.P.,M.M.**  
Pembina / IV-a  
NIP. 19740104 200901 1 008

Konsultansi Perencana  
**C.V. PELITA BUANA**  
Jl. Tuba II No. 58 Medan -Denal

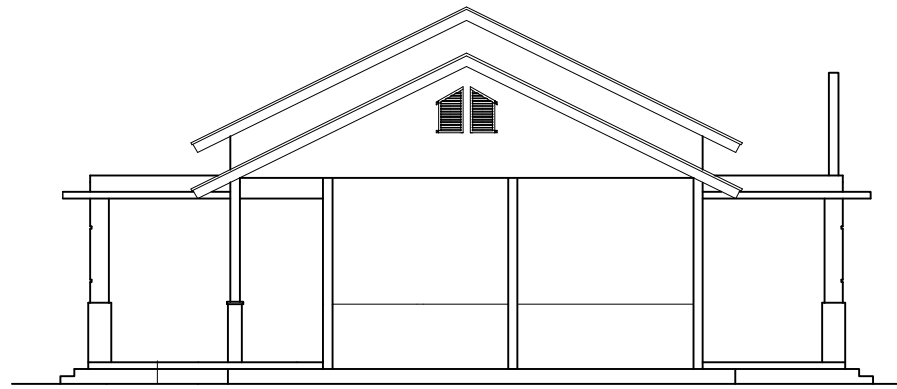
**H. TRI BUANA MISBACH, S.T.**  
Wakil Direktur

Team Leader	M. HUSNI MALIK HASIBUAN, S.T,M.T.
Ahli Struktur	SUMI DAYANI BATUBARA, S.T.
Ahli ME	ZUFRI HASRUDY SIREGAR, S.T.M.Eng.

**GEDUNG A**

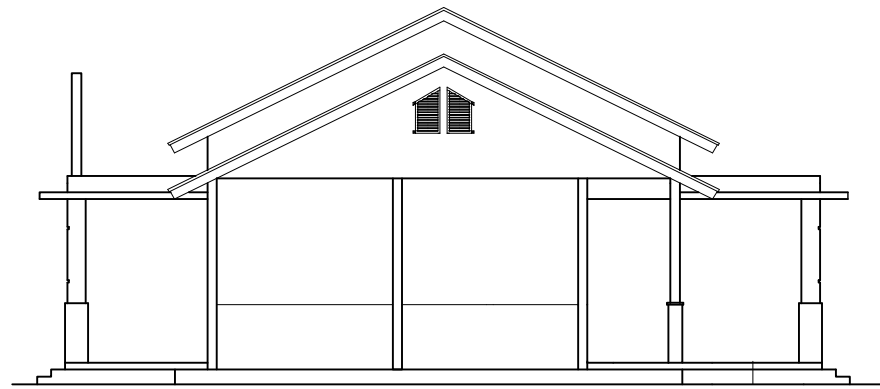
Nama Gambar  
DETAIL HURUF

Tahun	Kode Gambar	Jumlah Lembar
2023	A-003	36



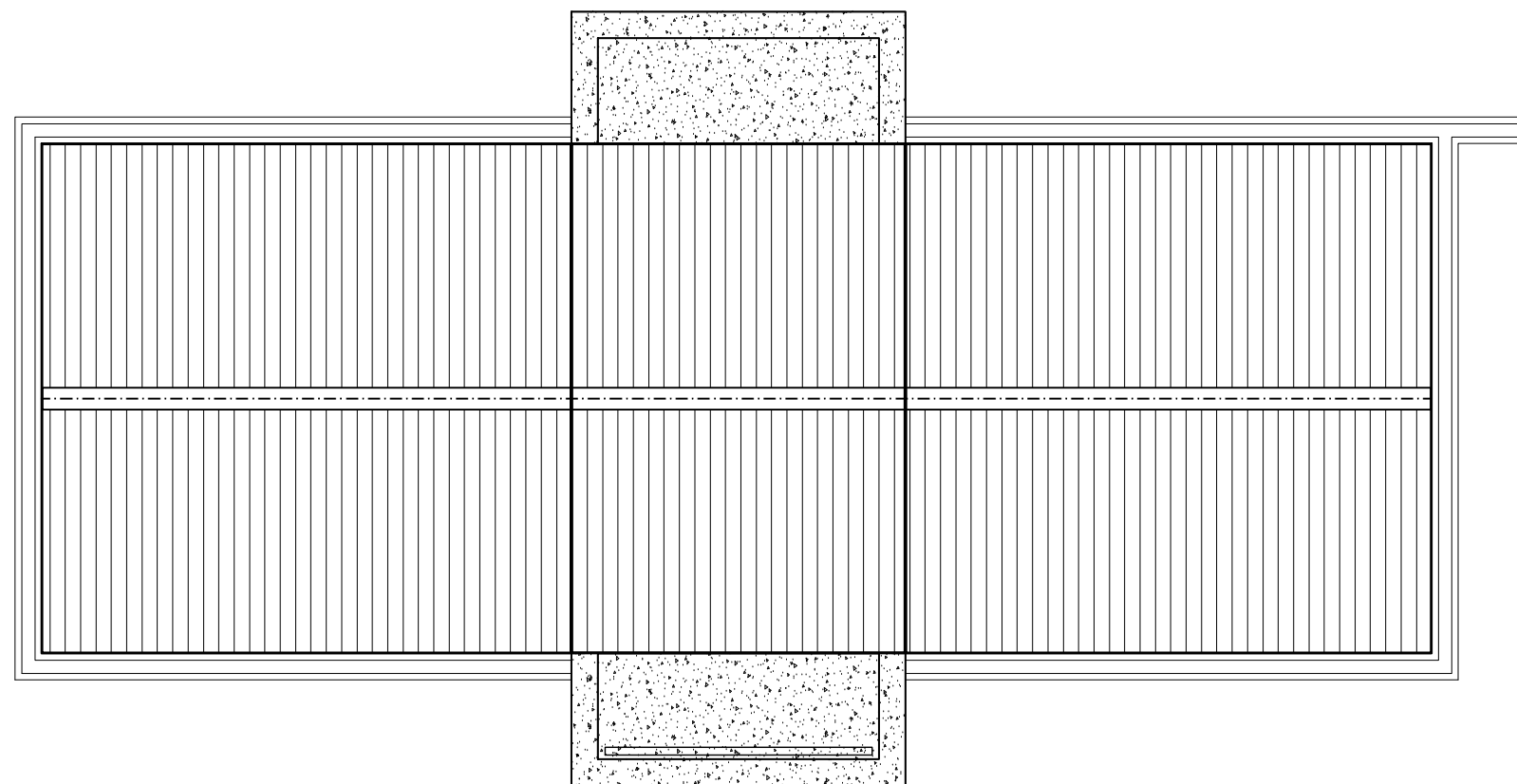
A  
ARS 1 : 150

TAMPAK SAMPING KIRI RENCANA GEDUNG A



A  
ARS 1 : 150

TAMPAK SAMPING KANAN RENCANA GEDUNG A



A  
ARS 1 : 150

RENCANA TAMPAK ATAS



PEMERINTAH PROVINSI SUMATERA UTARA  
**DINAS PENDIDIKAN**  
JL.N. TEUKU CIK DITIRO NO. 1-D, MEDAN  
Email : dsdik@sumatraprov.go.id ; tel/fax : 061-4537828  
MEDAN

Keterangan :

Dimensi Ukuran Menggunakan Satuan Milimeter

Kegiatan :

JASA KONSULTANSI PERENCANAAN  
USB SMK NEGERI 1 SAYURMATINGGI

Pekerjaan

PEMBANGUNAN  
USB SMK NEGERI 1 SAYURMATINGGI

Lokasi Pekerjaan

Jl. Tor Simincak, Sigulang Losung,  
Kec. Batang Angkola, Kabupaten Tapanuli Selatan

Disetujui Oleh:

Pejabat Pembuat Komitmen  
( PPK )  
Cabang Dinas Pendidikan Wilayah XI

**H. SAKTI, S.Pd, M.Pd.**  
Pembina Tingkat I  
NIP. 19661231 199412 1 011

Diketahui Oleh :

Pejabat Pelaksana Teknis Kegiatan  
( PPTK )  
Cabang Dinas Pendidikan Wilayah XI

**ALBENNY HEVI DAMANIK, S.P.,M.M.**  
Pembina / IV-a  
NIP. 19740104 200901 1 008

Konsultansi Perencana



**H. TRI BUANA MISBACH, S.T.**  
Wakil Direktur

Team Leader	M. HUSNI MALIK HASIBUAN, S.T,M.T.
Ahli Struktur	SUMI DAYANI BATUBARA, S.T.
Ahli ME	ZUFRI HASRUDY SIREGAR, S.T.M.Eng.

## GEDUNG A

Nama Gambar

TAMPAK SAMPING DAN ATAS  
RENCANA GEDUNG A

Tahun	Kode Gambar	Jumlah Lembar
2023	A-004	36

Keterangan :  
 Dimensi Ukuran Menggunakan Satuan Milimeter

Kegiatan :  
**JASA KONSULTANSI PERENCANAAN**  
**USB SMK NEGERI 1 SAYURMATINGGI**

Pekerjaan :  
**PEMBANGUNAN**  
**USB SMK NEGERI 1 SAYURMATINGGI**

Lokasi Pekerjaan :  
**Jl. Tor Simincak, Sigulang Losung,**  
**Kec. Batang Angkola, Kabupaten Tapanuli Selatan**

Disetujui Oleh :  
 Pejabat Pembuat Komitmen  
 ( PPK )  
 Cabang Dinas Pendidikan Wilayah XI

**H. SAKTI, S.Pd, M.Pd.**  
 Pembina Tingkat I  
 NIP. 19661231 199412 1 011

Diketahui Oleh :  
 Pejabat Pelaksana Teknis Kegiatan  
 ( PPTK )  
 Cabang Dinas Pendidikan Wilayah XI

**ALBENNY HEVI DAMANIK, S.P.,M.M.**  
 Pembina / IV-a  
 NIP. 19740104 200901 1 008

Konsultansi Perencana  

**C.V. PELITA BUANA**  
 Jl. Tuba II No. 58 Medan - Denai

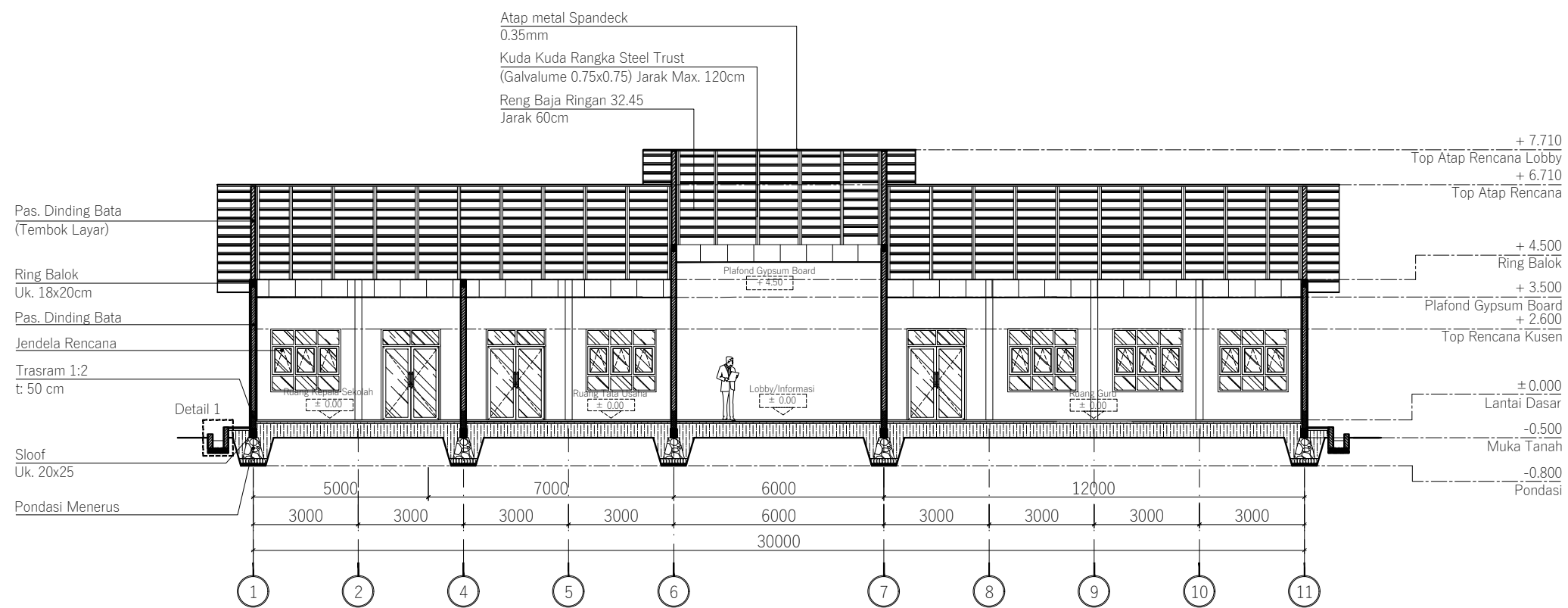
**H. TRI BUANA MISBACH, S.T.**  
 Wakil Direktur

Team Leader	M. HUSNI MALIK HASIBUAN, S.T.M.T.
Ahli Struktur	SUMI DAYANI BATUBARA, S.T.
Ahli ME	ZUFRI HASRUDY SIREGAR, S.T.M.Eng.

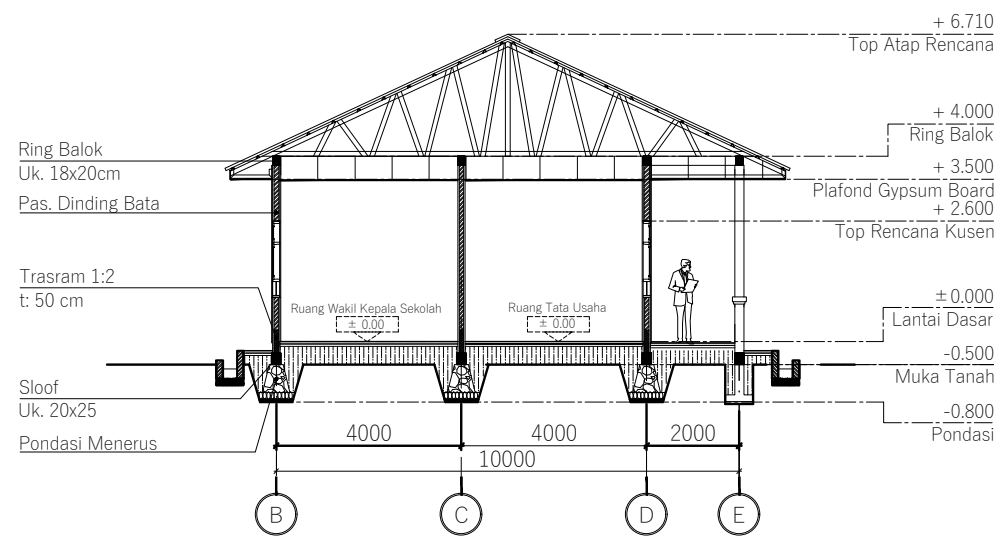
## GEDUNG A

Nama Gambar :  
**POTONGAN A-A DAN**  
**POTONGAN B-B**

Tahun	Kode Gambar	Jumlah Lembar
2023	A-005	36



**A POTONGAN A-A**  
 ARS 1 : 150



**A POTONGAN B-B**  
 ARS 1 : 150

Keterangan :  
 Dimensi Ukuran Menggunakan Satuan Milimeter

Kegiatan :  
**JASA KONSULTANSI PERENCANAAN**  
**USB SMK NEGERI 1 SAYURMATINGGI**

Pekerjaan  
**PEMBANGUNAN**  
**USB SMK NEGERI 1 SAYURMATINGGI**

Lokasi Pekerjaan  
**Jl. Tor Simincak, Sigulang Losung,**  
**Kec. Batang Angkola, Kabupaten Tapanuli Selatan**

Disetujui Oleh:  
**Pejabat Pembuat Komitmen**  
**( PPK )**  
**Cabang Dinas Pendidikan Wilayah XI**  
  
**H. SAKTI, S.Pd, M.Pd.**  
 Pembina Tingkat I  
 NIP. 19661231 199412 1 011

Diketahui Oleh :  
**Pejabat Pelaksana Teknis Kegiatan**  
**( PPTK )**  
**Cabang Dinas Pendidikan Wilayah XI**  
  
**ALBENNY HEVI DAMANIK, S.P.,M.M.**  
 Pembina / IV-a  
 NIP. 19740104 200901 1 008

Konsultan Perencana  

**CV. PELITA BUANA**  
 Jl. Tuba II No. 58 Medan - Denai

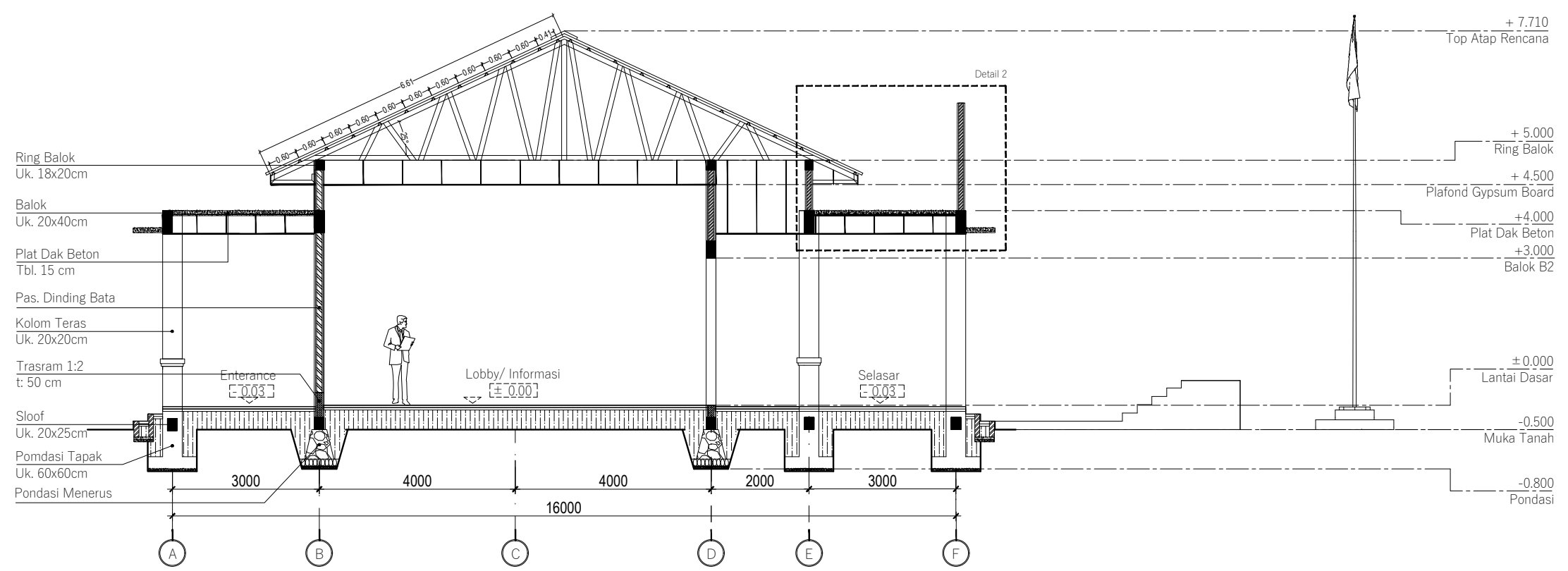
**H. TRI BUANA MISBACH, S.T.**  
 Wakil Direktur

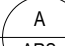
Team Leader	M. HUSNI MALIK HASIBUAN, S.T.,M.T.
Ahli Struktur	SUMI DAYANI BATUBARA, S.T.
Ahli ME	ZUFRI HASRUDY SIREGAR, S.T.,M.Eng.

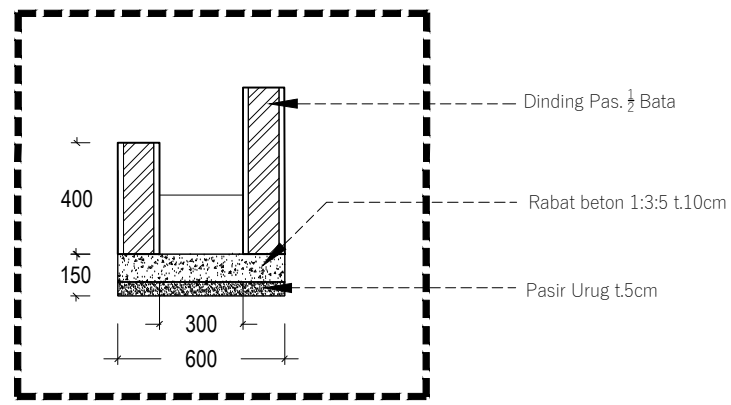
**GEDUNG A**

Nama Gambar  
 POTONGAN C-C

Tahun	Kode Gambar	Jumlah Lembar
2023	A-006	36

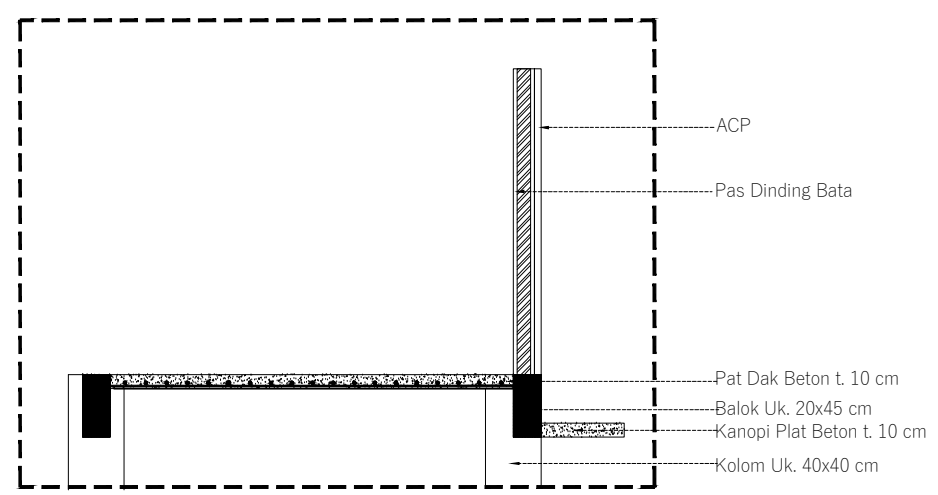



**POTONGAN C-C**  
 ARS 1 : 100

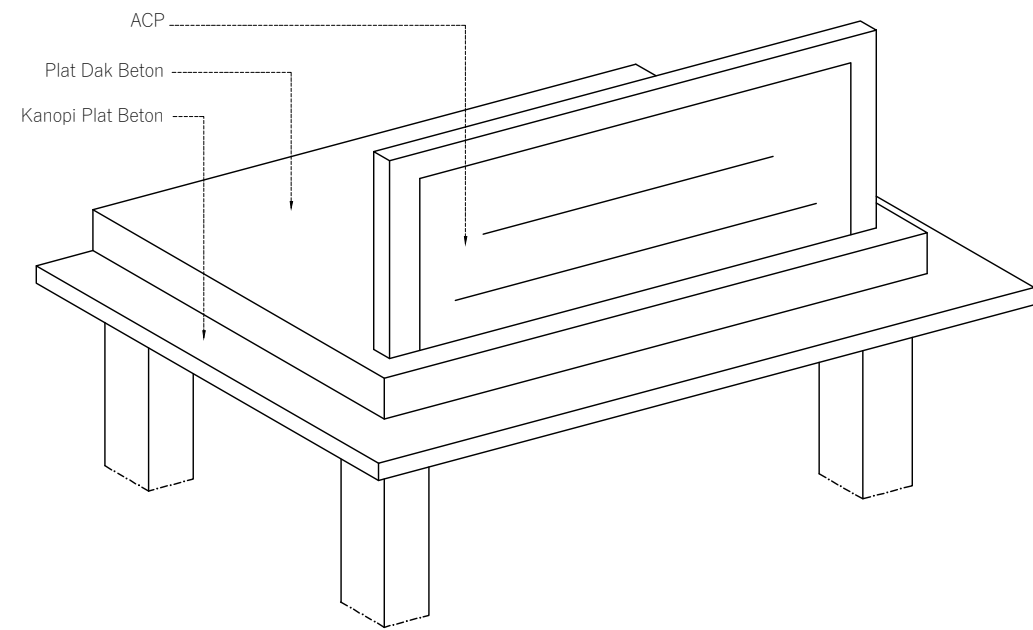


DETAIL PARIT

A  
ARS 1:25



A  
ARS 1:50



A  
ARS No Skala



A  
ARS 1:50

Keterangan :  
Dimensi Ukuran Menggunakan Satuan Milimeter

Kegiatan :

JASA KONSULTANSI PERENCANAAN  
USB SMK NEGERI 1 SAYURMATINGGI

Pekerjaan  
PEMBANGUNAN  
USB SMK NEGERI 1 SAYURMATINGGI

Lokasi Pekerjaan  
Jl. Tor Simincak, Sigulang Losung,  
Kec. Batang Angkola, Kabupaten Tapanuli Selatan

Disetujui Oleh:  
Pejabat Pembuat Komitmen  
( PPK )  
Cabang Dinas Pendidikan Wilayah XI  
  
**H. SAKTI, S.Pd, M.Pd.**  
Pembina Tingkat I  
NIP. 19661231 199412 1 011

Diketahui Oleh :  
Pejabat Pelaksana Teknis Kegiatan  
( PPTK )  
Cabang Dinas Pendidikan Wilayah XI  
  
**ALBENNY HEVI DAMANIK, S.P.,M.M.**  
Pembina / IV-a  
NIP. 19740104 200901 1 008

Konsultansi Perencana  
**C.V. PELITA BUANA**  
JL. Tuba II No. 58 Medan - Denai

**H. TRI BUANA MISBACH, S.T.**  
Wakil Direktur

Team Leader	M. HUSNI MALIK HASIBUAN, S.T.M.T.
Ahli Struktur	SUMI DAYANI BATUBARA, S.T.
Ahli ME	ZUFRI HASRUDY SIREGAR, S.T.M.Eng.

**GEDUNG A**

Nama Gambar  
DETAIL 1 DAN DETAIL 2

Tahun	Kode Gambar	Jumlah Lembar
2023	A-007	36

Keterangan :  
 Dimensi Ukuran Menggunakan Satuan Milimeter

Kegiatan :  
**JASA KONSULTANSI PERENCANAAN  
 USB SMK NEGERI 1 SAYURMATINGGI**

Pekerjaan  
**PEMBANGUNAN  
 USB SMK NEGERI 1 SAYURMATINGGI**

Lokasi Pekerjaan  
 Jl. Tor Simincak, Sigulang Losung,  
 Kec. Batang Angkola, Kabupaten Tapanuli Selatan

Disetujui Oleh:  
 Pejabat Pembuat Komitmen  
 ( PPK )  
 Cabang Dinas Pendidikan Wilayah XI

**H. SAKTI, S.Pd, M.Pd.**  
 Pembina Tingkat I  
 NIP. 19661231 199412 1 011

Diketahui Oleh :  
 Pejabat Pelaksana Teknis Kegiatan  
 ( PPTK )  
 Cabang Dinas Pendidikan Wilayah XI

**ALBENNY HEVI DAMANIK, S.P.,M.M.**  
 Pembina / IV-a  
 NIP. 19740104 200901 1 008

Konsultan Perencana  
  
**CV. PELITA BUANA**  
 Jl. Tuba II No. 58 Medan - Denai

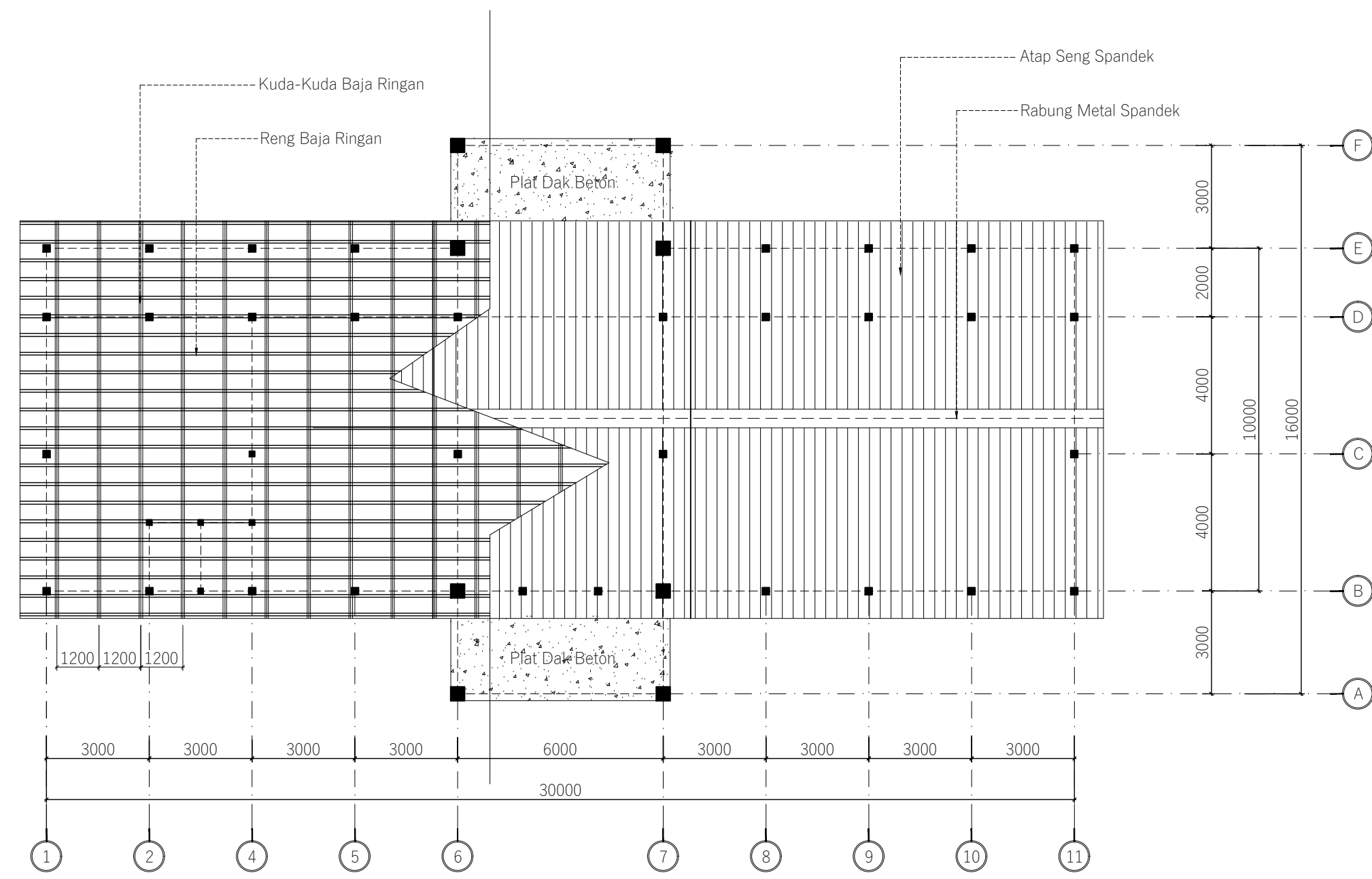
**H. TRI BUANA MISBACH, S.T.**  
 Wakil Direktur

Team Leader	M. HUSNI MALIK HASIBUAN, S.T,M.T.
Ahli Struktur	SUMI DAYANI BATUBARA, S.T.
Ahli ME	ZUFRI HASRUDY SIREGAR, S.T,M.Eng.

**GEDUNG A**

Nama Gambar  
 DENAH RENCANA ATAP

Tahun	Kode Gambar	Jumlah Lembar
2023	A-008	36



**A DENAH RENCANA ATAP**  
 ARS 1 : 150

Keterangan :  
 Dimensi Ukuran Menggunakan Satuan Milimeter

Kegiatan :  
 JASA KONSULTANSI PERENCANAAN  
 USB SMK NEGERI 1 SAYURMATINGGI

Pekerjaan  
 PEMBANGUNAN  
 USB SMK NEGERI 1 SAYURMATINGGI

Lokasi Pekerjaan  
 Jl. Tor Simincak, Sigulang Losung,  
 Kec. Batang Angkola, Kabupaten Tapanuli Selatan

Disetujui Oleh:  
 Pejabat Pembuat Komitmen  
 ( PPK )  
 Cabang Dinas Pendidikan Wilayah XI

**H. SAKTI, S.Pd, M.Pd.**  
 Pembina Tingkat I  
 NIP. 19661231 199412 1 011

Diketahui Oleh :  
 Pejabat Pelaksana Teknis Kegiatan  
 ( PPTK )  
 Cabang Dinas Pendidikan Wilayah XI

**ALBENNY HEVI DAMANIK, S.P.,M.M.**  
 Pembina / IV-a  
 NIP. 19740104 200901 1 008

Konsultan Perencana  
  
**CV. PELITA BUANA**  
 Jl. Tuba II No. 58 Medan - Denai

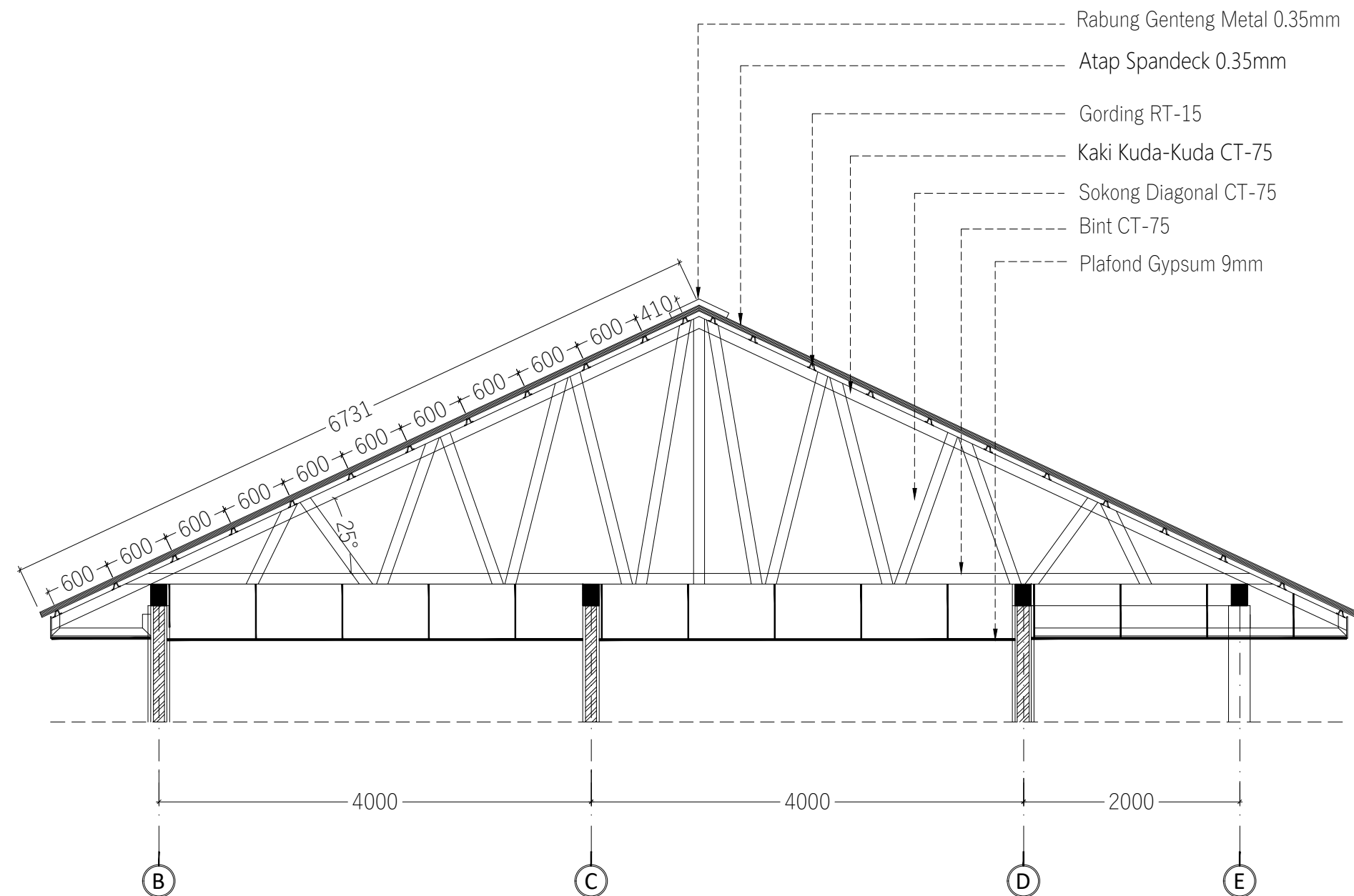
**H. TRI BUANA MISBACH, S.T.**  
 Wakil Direktur

Team Leader	M. HUSNI MALIK HASIBUAN, S.T,M.T.
Ahli Struktur	SUMI DAYANI BATUBARA, S.T.
Ahli ME	ZUFRI HASRUDY SIREGAR, S.T,M.Eng.

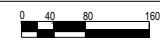
## GEDUNG A

Nama Gambar  
 DETAIL KUDA-KUDA

Tahun	Kode Gambar	Jumlah Lembar
2023	A-009	36



**A** DETAIL KUDA- KUDA  
 ARS 1 : 50



Keterangan :  
 Dimensi Ukuran Menggunakan Satuan Milimeter

Kegiatan :  
 JASA KONSULTANSI PERENCANAAN  
 USB SMK NEGERI 1 SAYURMATINGGI

Pekerjaan  
 PEMBANGUNAN  
 USB SMK NEGERI 1 SAYURMATINGGI

Lokasi Pekerjaan  
 Jl. Tor Simincak, Sigulang Losung,  
 Kec. Batang Angkola, Kabupaten Tapanuli Selatan

Disetujui Oleh:  
 Pejabat Pembuat Komitmen  
 ( PPK )  
 Cabang Dinas Pendidikan Wilayah XI

**H. SAKTI, S.Pd, M.Pd.**  
 Pembina Tingkat I  
 NIP. 19661231 199412 1 011

Diketahui Oleh :  
 Pejabat Pelaksana Teknis Kegiatan  
 ( PPTK )  
 Cabang Dinas Pendidikan Wilayah XI

**ALBENNY HEVI DAMANIK, S.P.,M.M.**  
 Pembina / IV-a  
 NIP. 19740104 200901 1 008

Konsultan Perencana  
  
**CV. PELITA BUANA**  
 Jl. Tuba II No. 58 Medan - Denai

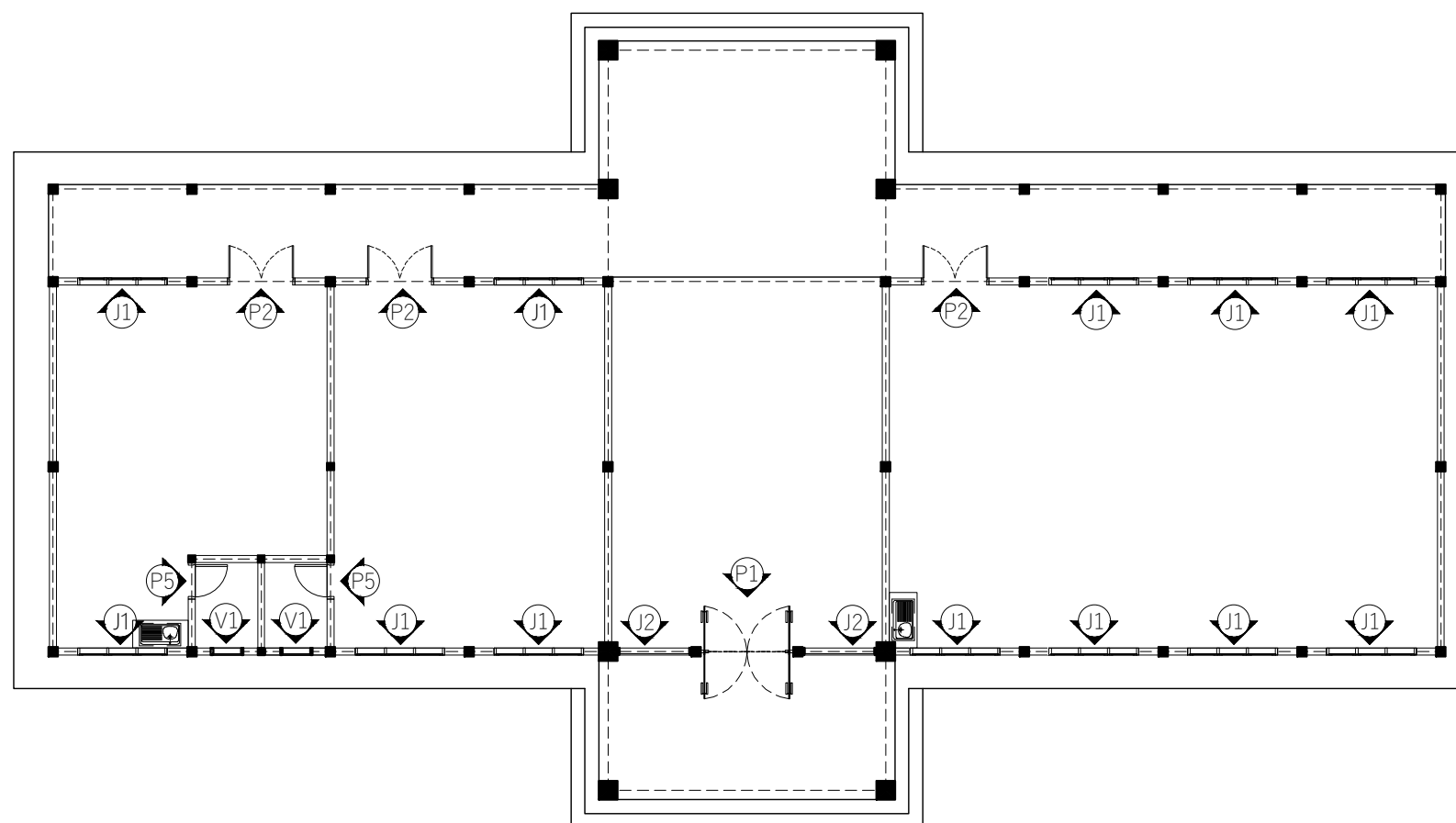
**H. TRI BUANA MISBACH, S.T.**  
 Wakil Direktur

Team Leader	M. HUSNI MALIK HASIBUAN, S.T,M.T.
Ahli Struktur	SUMI DAYANI BATUBARA, S.T.
Ahli ME	ZUFRI HASRUDY SIREGAR, S.T,M.Eng.

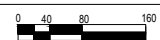
## GEDUNG A

Nama Gambar  
 DENAH RENCANA  
 PERLETAKAN KUSEN

Tahun	Kode Gambar	Jumlah Lembar
2023	A-010	36



**A DENAH RENCANA PERLETAKAN KUSEN**  
 ARS 1 : 150





Keterangan :  
 Dimensi Ukuran Menggunakan Satuan Milimeter

Kegiatan :  
 JASA KONSULTANSI PERENCANAAN  
 USB SMK NEGERI 1 SAYURMATINGGI

Pekerjaan  
 PEMBANGUNAN  
 USB SMK NEGERI 1 SAYURMATINGGI

Lokasi Pekerjaan  
 Jl. Tor Simincak, Sigulang Losung,  
 Kec. Batang Angkola, Kabupaten Tapanuli Selatan

Disetujui Oleh:  
 Pejabat Pembuat Komitmen  
 ( PPK )  
 Cabang Dinas Pendidikan Wilayah XI  
  
**H. SAKTI, S.Pd, M.Pd.**  
 Pembina Tingkat I  
 NIP. 19661231 199412 1 011

Diketahui Oleh :  
 Pejabat Pelaksana Teknis Kegiatan  
 ( PPTK )  
 Cabang Dinas Pendidikan Wilayah XI  
  
**ALBENNY HEVI DAMANIK, S.P.,M.M.**  
 Pembina / IV-a  
 NIP. 19740104 200901 1 008

Konsultan Perencana  
  
**CV. PELITA BUANA**  
 Jl. Tuba II No. 58 Medan - Denai

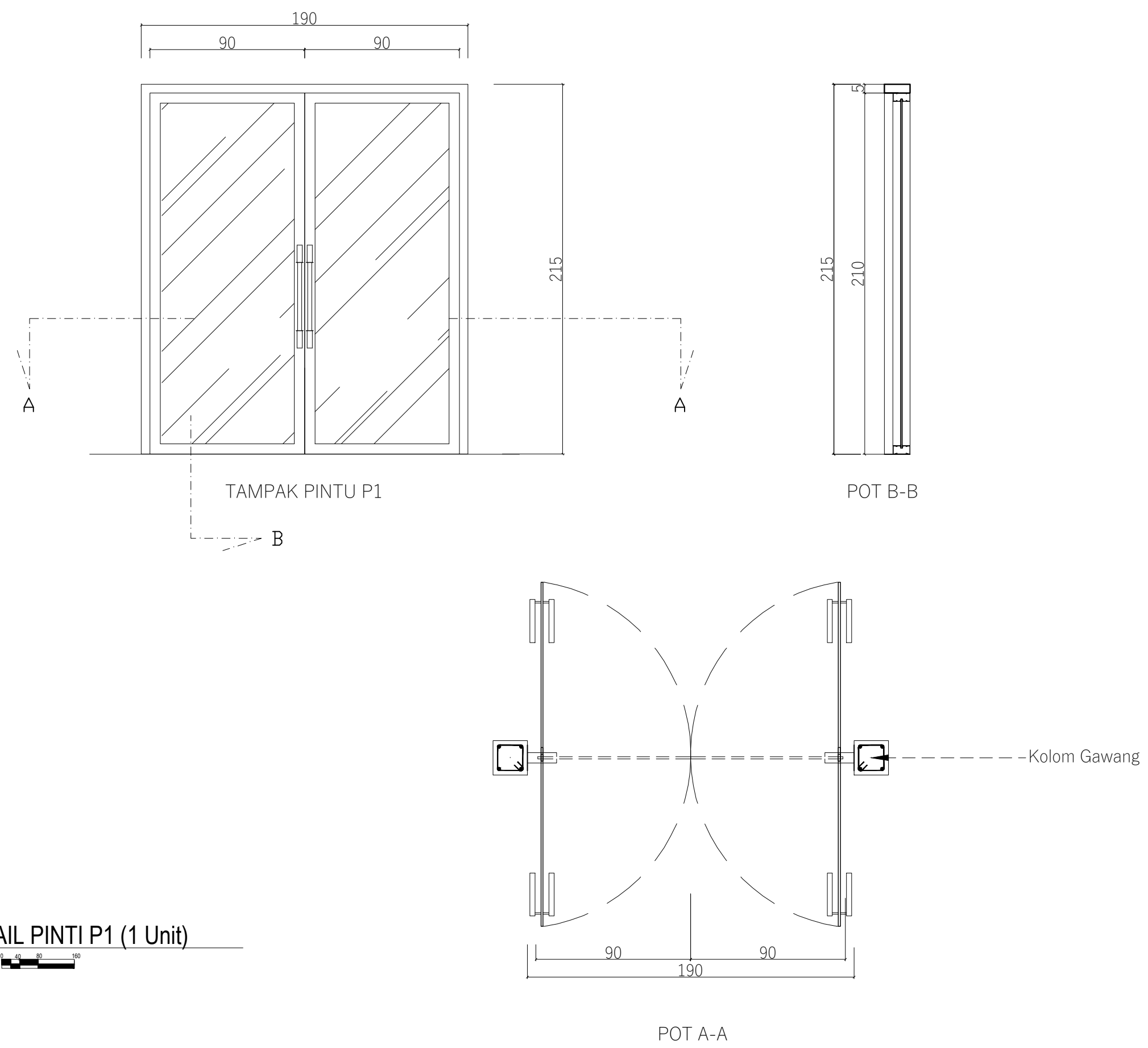
**H. TRI BUANA MISBACH, S.T.**  
 Wakil Direktur

Team Leader	M. HUSNI MALIK HASIBUAN, S.T,M.T.
Ahli Struktur	SUMI DAYANI BATUBARA, S.T.
Ahli ME	ZUFRI HASRUDY SIREGAR, S.T,M.Eng.

**GEDUNG A**

Nama Gambar  
 DETAIL PINTU P1

Tahun	Kode Gambar	Jumlah Lembar
2023	A-011	36



**DETAIL PINTU P1 (1 Unit)**  
 ARS 1 : 25

Keterangan :  
 Dimensi Ukuran Menggunakan Satuan Milimeter

Kegiatan :  
 JASA KONSULTANSI PERENCANAAN  
 USB SMK NEGERI 1 SAYURMATINGGI

Pekerjaan  
 PEMBANGUNAN  
 USB SMK NEGERI 1 SAYURMATINGGI

Lokasi Pekerjaan  
 Jl. Tor Simincak, Sigulang Losung,  
 Kec. Batang Angkola, Kabupaten Tapanuli Selatan

Disetujui Oleh:  
 Pejabat Pembuat Komitmen  
 ( PPK )  
 Cabang Dinas Pendidikan Wilayah XI  
  
**H. SAKTI, S.Pd, M.Pd.**  
 Pembina Tingkat I  
 NIP. 19661231 199412 1 011

Diketahui Oleh :  
 Pejabat Pelaksana Teknis Kegiatan  
 ( PPTK )  
 Cabang Dinas Pendidikan Wilayah XI  
  
**ALBENNY HEVI DAMANIK, S.P.,M.M.**  
 Pembina / IV-a  
 NIP. 19740104 200901 1 008

Konsultan Perencana  
  
**CV. PELITA BUANA**  
 Jl. Tuba II No. 58 Medan - Denail

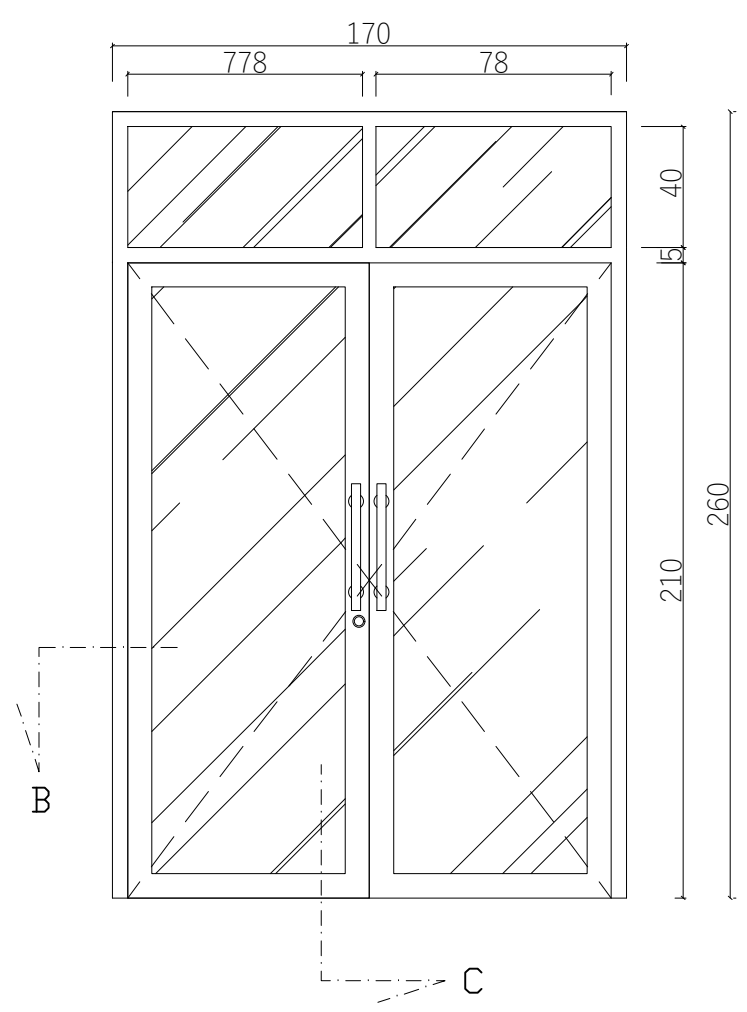
**H. TRI BUANA MISBACH, S.T.**  
 Wakil Direktur

Team Leader	M. HUSNI MALIK HASIBUAN, S.T,M.T.
Ahli Struktur	SUMI DAYANI BATUBARA, S.T.
Ahli ME	ZUFRI HASRUDY SIREGAR, S.T,M.Eng.

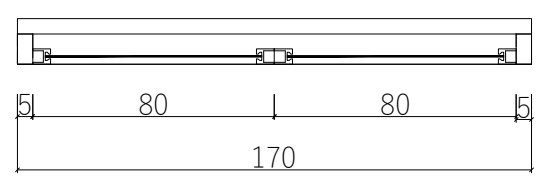
**GEDUNG A**

Nama Gambar  
 DETAIL PINTU P2 DAN P3

Tahun	Kode Gambar	Jumlah Lembar
2023	A-012	36

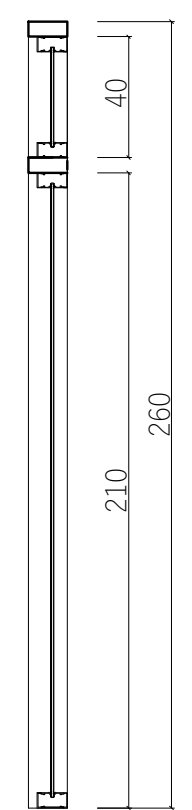


TAMPAK PINTU P2

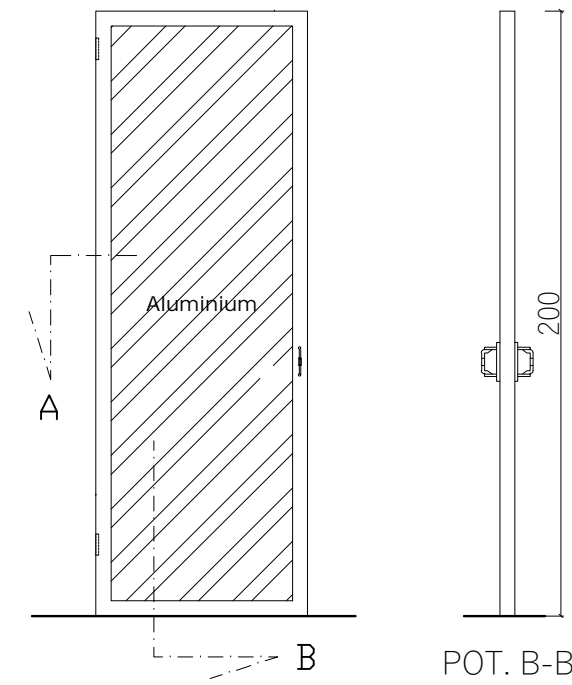


POT. B-B

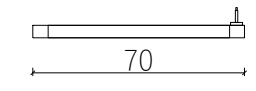
**DETAIL PINTU P2 (3 Unit)**  
 A  
 ARS 1:25



POT. C-C

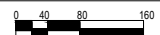
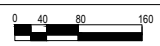


TAMPAK PINTU P5



POT. A-A

**DETAIL PINTU P5 (2 Unit)**  
 A  
 ARS 1:25



Keterangan :  
 Dimensi Ukuran Menggunakan Satuan Milimeter

Kegiatan :  
 JASA KONSULTANSI PERENCANAAN  
 USB SMK NEGERI 1 SAYURMATINGGI

Pekerjaan  
 PEMBANGUNAN  
 USB SMK NEGERI 1 SAYURMATINGGI

Lokasi Pekerjaan  
 Jl. Tor Simincak, Sigulang Losung,  
 Kec. Batang Angkola, Kabupaten Tapanuli Selatan

Disetujui Oleh:  
 Pejabat Pembuat Komitmen  
 ( PPK )  
 Cabang Dinas Pendidikan Wilayah XI  
  
**H. SAKTI, S.Pd, M.Pd.**  
 Pembina Tingkat I  
 NIP. 19661231 199412 1 011

Diketahui Oleh :  
 Pejabat Pelaksana Teknis Kegiatan  
 ( PPTK )  
 Cabang Dinas Pendidikan Wilayah XI  
  
**ALBENNY HEVI DAMANIK, S.P.,M.M.**  
 Pembina / IV-a  
 NIP. 19740104 200901 1 008

Konsultan Perencana  
  
**CV. PELITA BUANA**  
 Jl. Tuba II No. 58 Medan - Denai

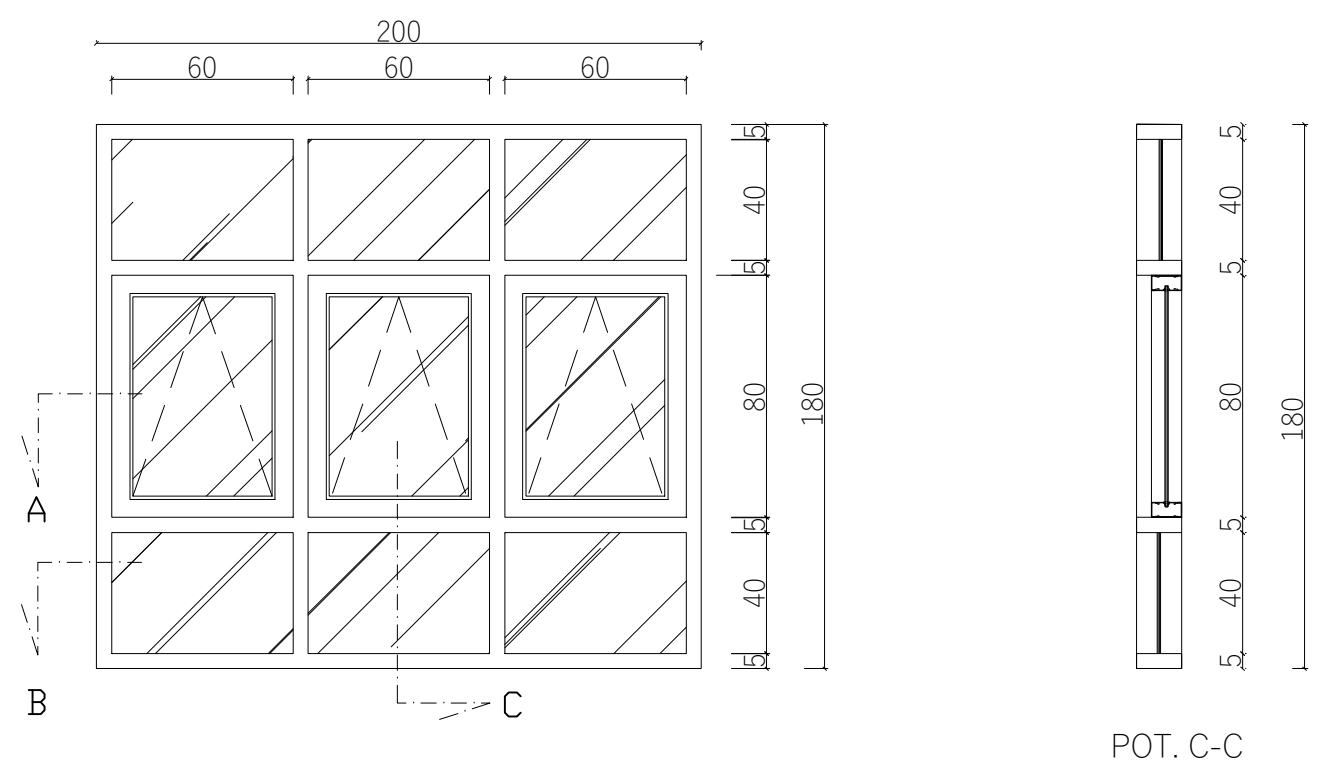
**H. TRI BUANA MISBACH, S.T.**  
 Wakil Direktur

Team Leader	M. HUSNI MALIK HASIBUAN, S.T,M.T.
Ahli Struktur	SUMI DAYANI BATUBARA, S.T.
Ahli ME	ZUFRI HASRUDY SIREGAR, S.T,M.Eng.

**GEDUNG A**

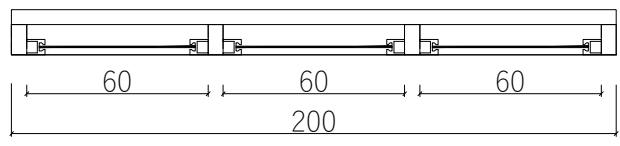
Nama Gambar  
 DETAIL JENDELA J1

Tahun	Kode Gambar	Jumlah Lembar
2023	A-013	36

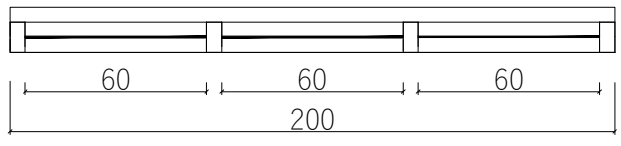


TAMPAK JENDELA J1

POT. C-C



POT. A-A



POT. B-B

**DETAIL JENDELA J1 (12 Unit)**  
 1 : 25



Keterangan :

Dimensi Ukuran Menggunakan Satuan Milimeter

Kegiatan :

JASA KONSULTANSI PERENCANAAN  
 USB SMK NEGERI 1 SAYURMATINGGI

Pekerjaan

PEMBANGUNAN  
 USB SMK NEGERI 1 SAYURMATINGGI

Lokasi Pekerjaan

Jl. Tor Simincak, Sigulang Losung,  
 Kec. Batang Angkola, Kabupaten Tapanuli Selatan

Disetujui Oleh:

Pejabat Pembuat Komitmen  
 ( PPK )  
 Cabang Dinas Pendidikan Wilayah XI

**H. SAKTI, S.Pd, M.Pd.**  
 Pembina Tingkat I  
 NIP. 19661231 199412 1 011

Diketahui Oleh :

Pejabat Pelaksana Teknis Kegiatan  
 ( PPTK )  
 Cabang Dinas Pendidikan Wilayah XI

**ALBENNY HEVI DAMANIK, S.P.,M.M.**  
 Pembina / IV-a  
 NIP. 19740104 200901 1 008

Konsultan Perencana

**CV. PELITA BUANA**  
 Jl. Tuba II No. 58 Medan - Denail

**H. TRI BUANA MISBACH, S.T.**  
 Wakil Direktur

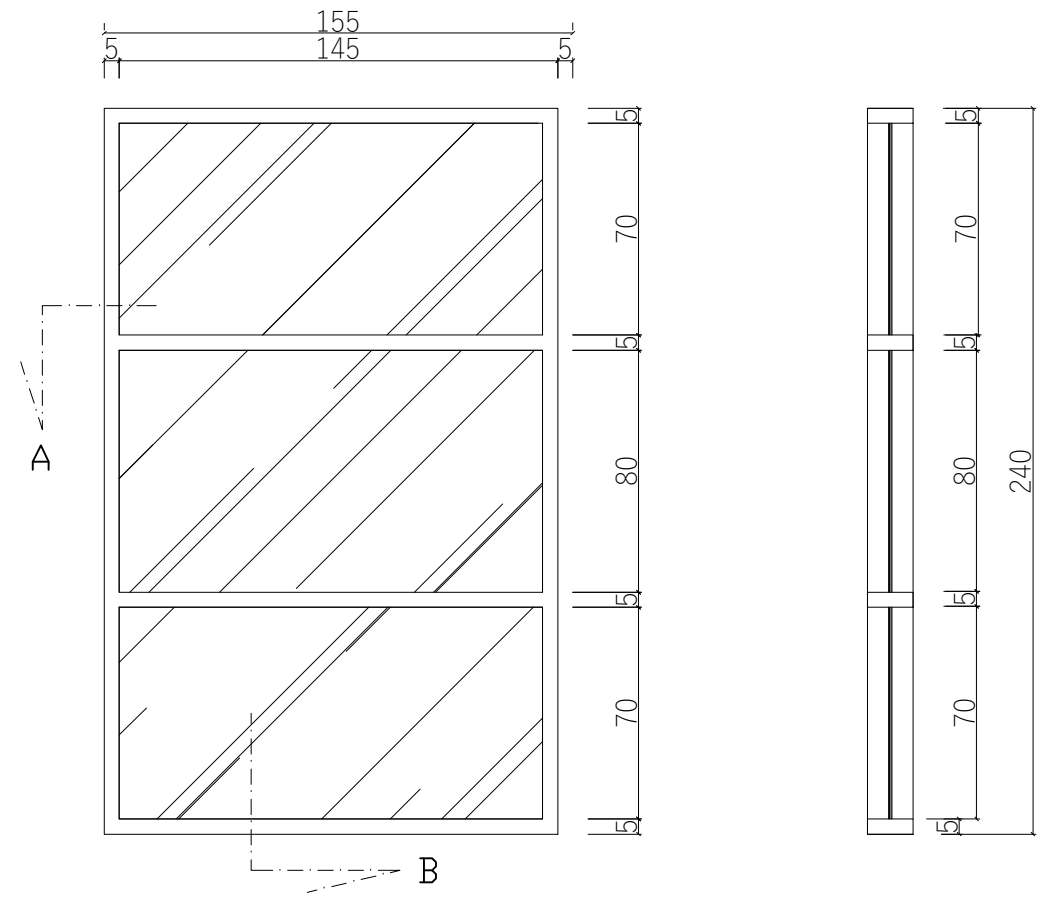
Team Leader	M. HUSNI MALIK HASIBUAN, S.T,M.T.
Ahli Struktur	SUMI DAYANI BATUBARA, S.T.
Ahli ME	ZUFRI HASRUDY SIREGAR, S.T,M.Eng.

**GEDUNG A**

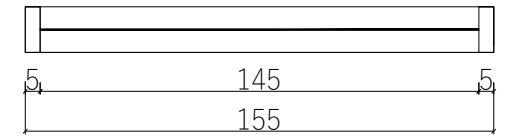
Nama Gambar

DETAIL JENDELA J2 DAN J3

Tahun	Kode Gambar	Jumlah Lembar
2023	A-014	36

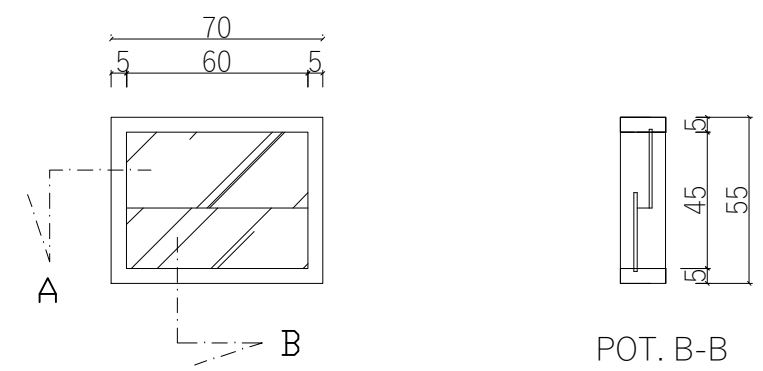


TAMPAK JENDELA J2

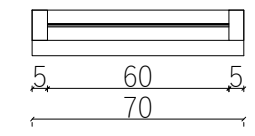


POT. A-A

**DETAIL JENDELA J2 (2 Unit)**  
 1 : 25



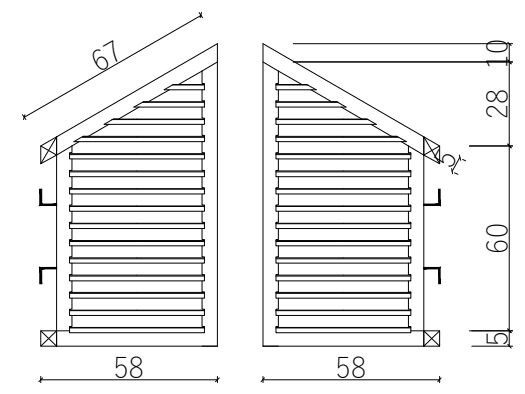
TAMPAK VENTILASI V1



POT. A-A

POT. B-B

**DETAIL VENTILASI V1 (2 Unit)**  
 1 : 25



**DETAIL KUSEN TYPE V: 2 Unit**  
 1 : 25

Keterangan :  
 Dimensi Ukuran Menggunakan Satuan Milimeter

Kegiatan :  
 JASA KONSULTANSI PERENCANAAN  
 USB SMK NEGERI 1 SAYURMATINGGI

Pekerjaan  
 PEMBANGUNAN  
 USB SMK NEGERI 1 SAYURMATINGGI

Lokasi Pekerjaan  
 Jl. Tor Simincak, Sigulang Losung,  
 Kec. Batang Angkola, Kabupaten Tapanuli Selatan

Disetujui Oleh:  
 Pejabat Pembuat Komitmen  
 ( PPK )  
 Cabang Dinas Pendidikan Wilayah XI

**H. SAKTI, S.Pd, M.Pd.**  
 Pembina Tingkat I  
 NIP. 19661231 199412 1 011

Diketahui Oleh :  
 Pejabat Pelaksana Teknis Kegiatan  
 ( PPTK )  
 Cabang Dinas Pendidikan Wilayah XI

**ALBENNY HEVI DAMANIK, S.P.,M.M.**  
 Pembina / IV-a  
 NIP. 19740104 200901 1 008

Konsultan Perencana  
  
**CV. PELITA BUANA**  
 Jl. Tuba II No. 58 Medan - Denai

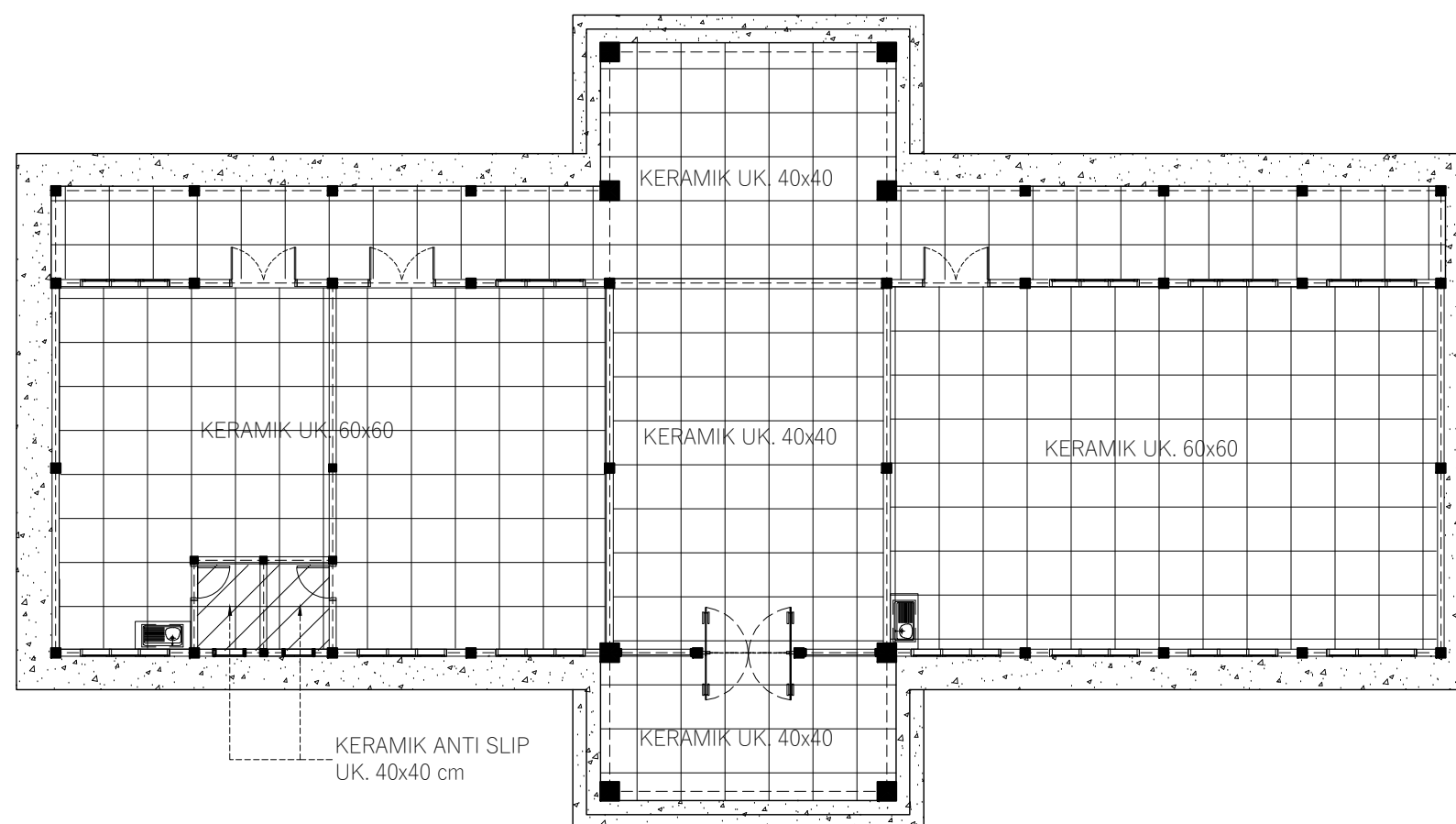
**H. TRI BUANA MISBACH, S.T.**  
 Wakil Direktur

Team Leader	M. HUSNI MALIK HASIBUAN, S.T,M.T.
Ahli Struktur	SUMI DAYANI BATUBARA, S.T.
Ahli ME	ZUFRI HASRUDY SIREGAR, S.T,M.Eng.

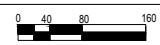
### GEDUNG A

Nama Gambar  
 DENAH RENCANA  
 POLA LANTAI

Tahun	Kode Gambar	Jumlah Lembar
2023	A-015	36



**A**  
 ARS 1 : 150  
**DENAH RENCANA POLA LANTAI**



Keterangan :  
 Dimensi Ukuran Menggunakan Satuan Milimeter

Kegiatan :  
**JASA KONSULTANSI PERENCANAAN**  
**USB SMK NEGERI 1 SAYURMATINGGI**

Pekerjaan  
**PEMBANGUNAN**  
**USB SMK NEGERI 1 SAYURMATINGGI**

Lokasi Pekerjaan  
 Jl. Tor Simincak, Sigulang Losung,  
 Kec. Batang Angkola, Kabupaten Tapanuli Selatan

Disetujui Oleh:  
 Pejabat Pembuat Komitmen  
 ( PPK )  
 Cabang Dinas Pendidikan Wilayah XI  
  
**H. SAKTI, S.Pd, M.Pd.**  
 Pembina Tingkat I  
 NIP. 19661231 199412 1 011

Diketahui Oleh :  
 Pejabat Pelaksana Teknis Kegiatan  
 ( PPTK )  
 Cabang Dinas Pendidikan Wilayah XI  
  
**ALBENNY HEVI DAMANIK, S.P.,M.M.**  
 Pembina / IV-a  
 NIP. 19740104 200901 1 008

Konsultan Perencana  

**CV. PELITA BUANA**  
 Jl. Tuba II No. 58 Medan - Denai

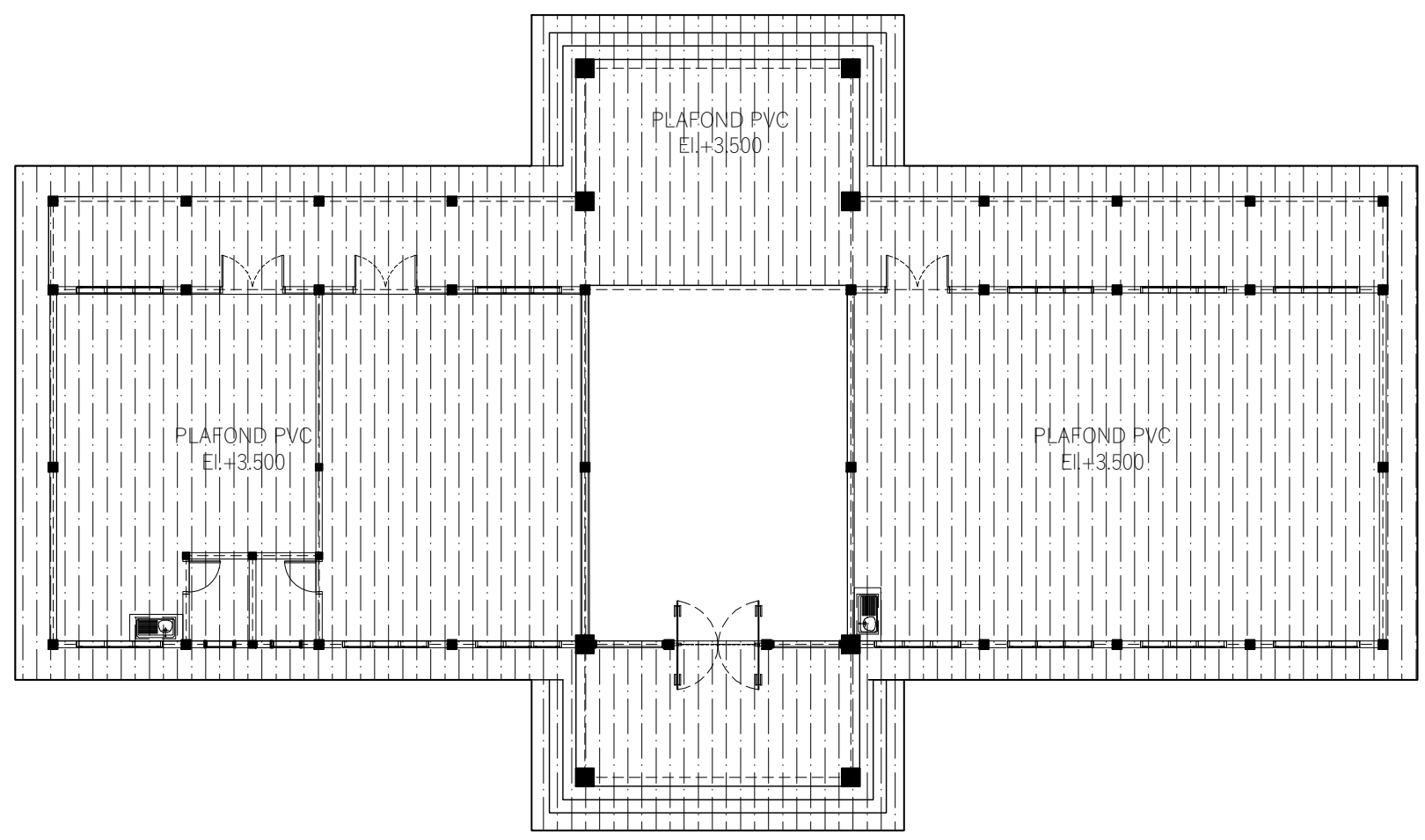
**H. TRI BUANA MISBACH, S.T.**  
 Wakil Direktur

Team Leader	M. HUSNI MALIK HASIBUAN, S.T,M.T.
Ahli Struktur	SUMI DAYANI BATUBARA, S.T.
Ahli ME	ZUFRI HASRUDY SIREGAR, S.T,M.Eng.

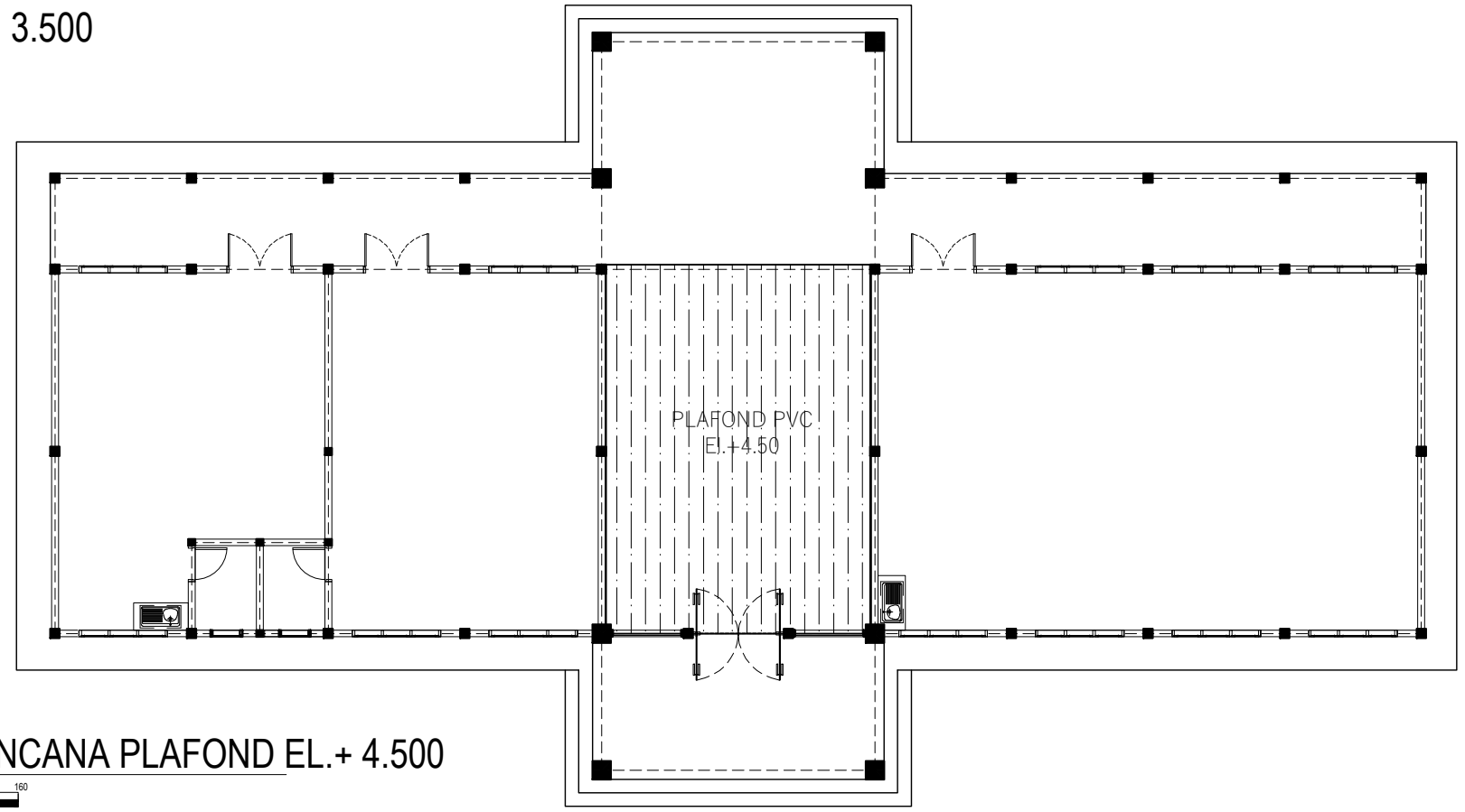
**GEDUNG A**

Nama Gambar  
 DENAH RENCANA PLAFOND

Tahun	Kode Gambar	Jumlah Lembar
2023	A-016	36



**A DENAH RENCANA PLAFOND EL. + 3.500**  
 ARS 1 : 150



**A DENAH RENCANA PLAFOND EL.+ 4.500**  
 ARS 1 : 150

Keterangan :  
 Dimensi Ukuran Menggunakan Satuan Milimeter

Kegiatan :  
 JASA KONSULTANSI PERENCANAAN  
 USB SMK NEGERI 1 SAYURMATINGGI

Pekerjaan  
 PEMBANGUNAN  
 USB SMK NEGERI 1 SAYURMATINGGI

Lokasi Pekerjaan  
 Jl. Tor Simincak, Sigulang Losung,  
 Kec. Batang Angkola, Kabupaten Tapanuli Selatan

Disetujui Oleh:  
 Pejabat Pembuat Komitmen  
 ( PPK )  
 Cabang Dinas Pendidikan Wilayah XI  
  
**H. SAKTI, S.Pd, M.Pd.**  
 Pembina Tingkat I  
 NIP. 19661231 199412 1 011

Diketahui Oleh :  
 Pejabat Pelaksana Teknis Kegiatan  
 ( PPTK )  
 Cabang Dinas Pendidikan Wilayah XI  
  
**ALBENNY HEVI DAMANIK, S.P.,M.M.**  
 Pembina / IV-a  
 NIP. 19740104 200901 1 008

Konsultan Perencana  
  
**CV. PELITA BUANA**  
 Jl. Tuba II No. 58 Medan - Denai

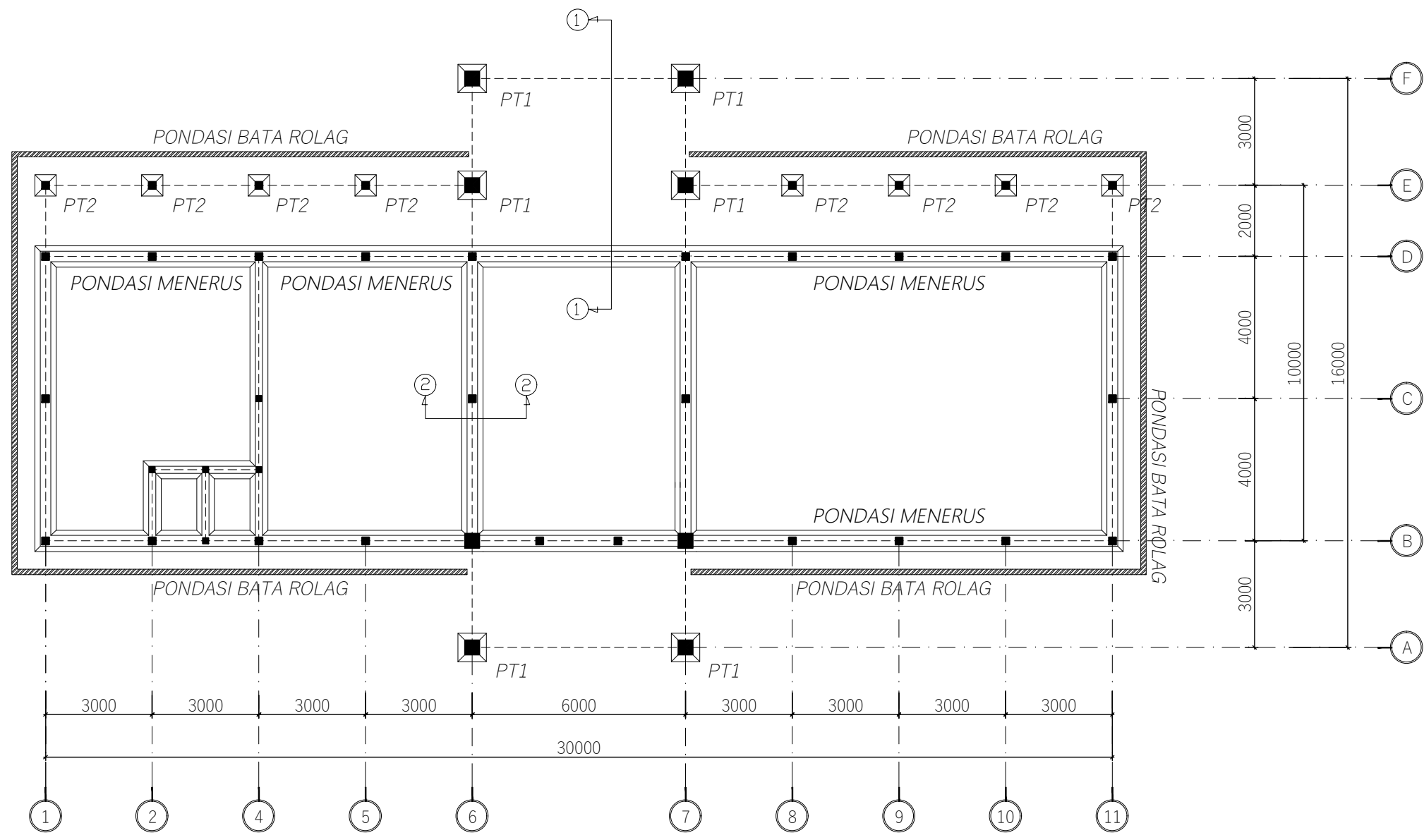
**H. TRI BUANA MISBACH, S.T.**  
 Wakil Direktur

Team Leader	M. HUSNI MALIK HASIBUAN, S.T,M.T.
Ahli Struktur	SUMI DAYANI BATUBARA, S.T.
Ahli ME	ZUFRI HASRUDY SIREGAR, S.T,M.Eng.

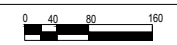
**GEDUNG A**

Nama Gambar  
 DENAH RENCANA PONDASI

Tahun	Kode Gambar	Jumlah Lembar
2023	A-017	36



**A**  
 STR 1:150  
**DENAH RENCANA PONDASI**



Keterangan :  
 Dimensi Ukuran Menggunakan Satuan Milimeter

Kegiatan :  
 JASA KONSULTANSI PERENCANAAN  
 USB SMK NEGERI 1 SAYURMATINGGI

Pekerjaan  
 PEMBANGUNAN  
 USB SMK NEGERI 1 SAYURMATINGGI

Lokasi Pekerjaan  
 Jl. Tor Simincak, Sigulang Losung,  
 Kec. Batang Angkola, Kabupaten Tapanuli Selatan

Disetujui Oleh:  
 Pejabat Pembuat Komitmen  
 ( PPK )  
 Cabang Dinas Pendidikan Wilayah XI  
  
**H. SAKTI, S.Pd, M.Pd.**  
 Pembina Tingkat I  
 NIP. 19661231 199412 1 011

Diketahui Oleh :  
 Pejabat Pelaksana Teknis Kegiatan  
 ( PPTK )  
 Cabang Dinas Pendidikan Wilayah XI  
  
**ALBENNY HEVI DAMANIK, S.P.,M.M.**  
 Pembina / IV-a  
 NIP. 19740104 200901 1 008

Konsultansi Perencana  
  
**CV. PELITA BUANA**  
 Jl. Tuba II No. 58 Medan - Denail

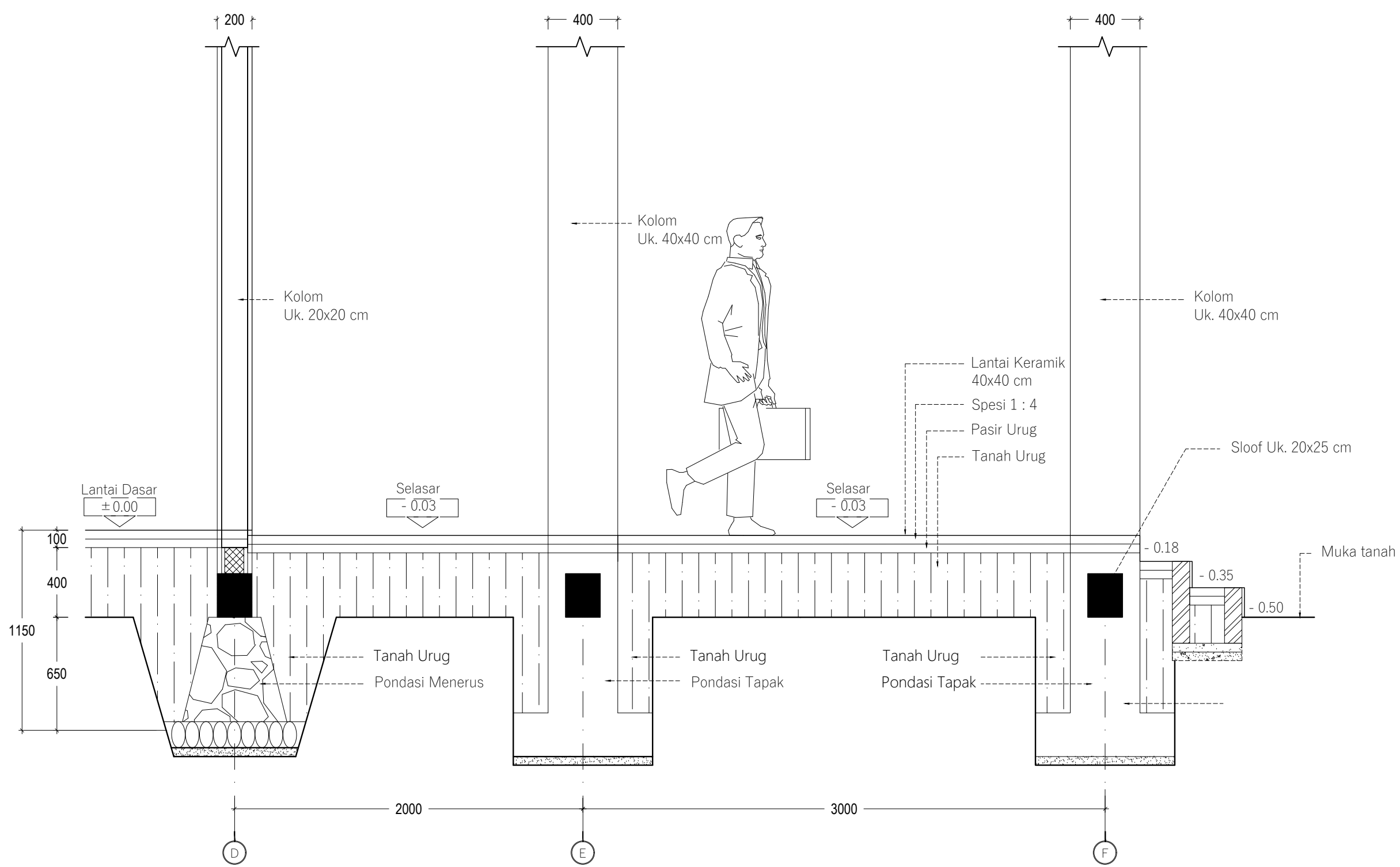
**H. TRI BUANA MISBACH, S.T.**  
 Wakil Direktur

Team Leader	M. HUSNI MALIK HASIBUAN, S.T,M.T.
Ahli Struktur	SUMI DAYANI BATUBARA, S.T.
Ahli ME	ZUFRI HASRUDY SIREGAR, S.T,M.Eng.

**GEDUNG A**

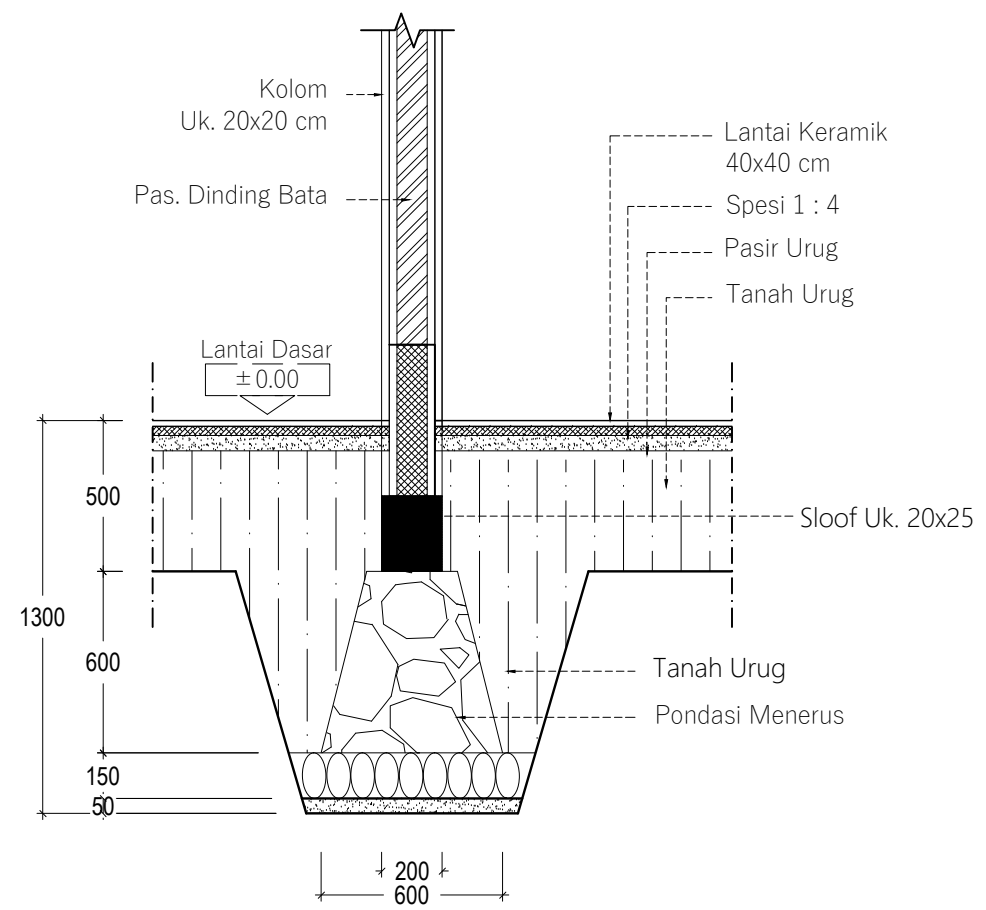
Nama Gambar  
 DETAIL 1-1

Tahun	Kode Gambar	Jumlah Lembar
2023	A-018	36

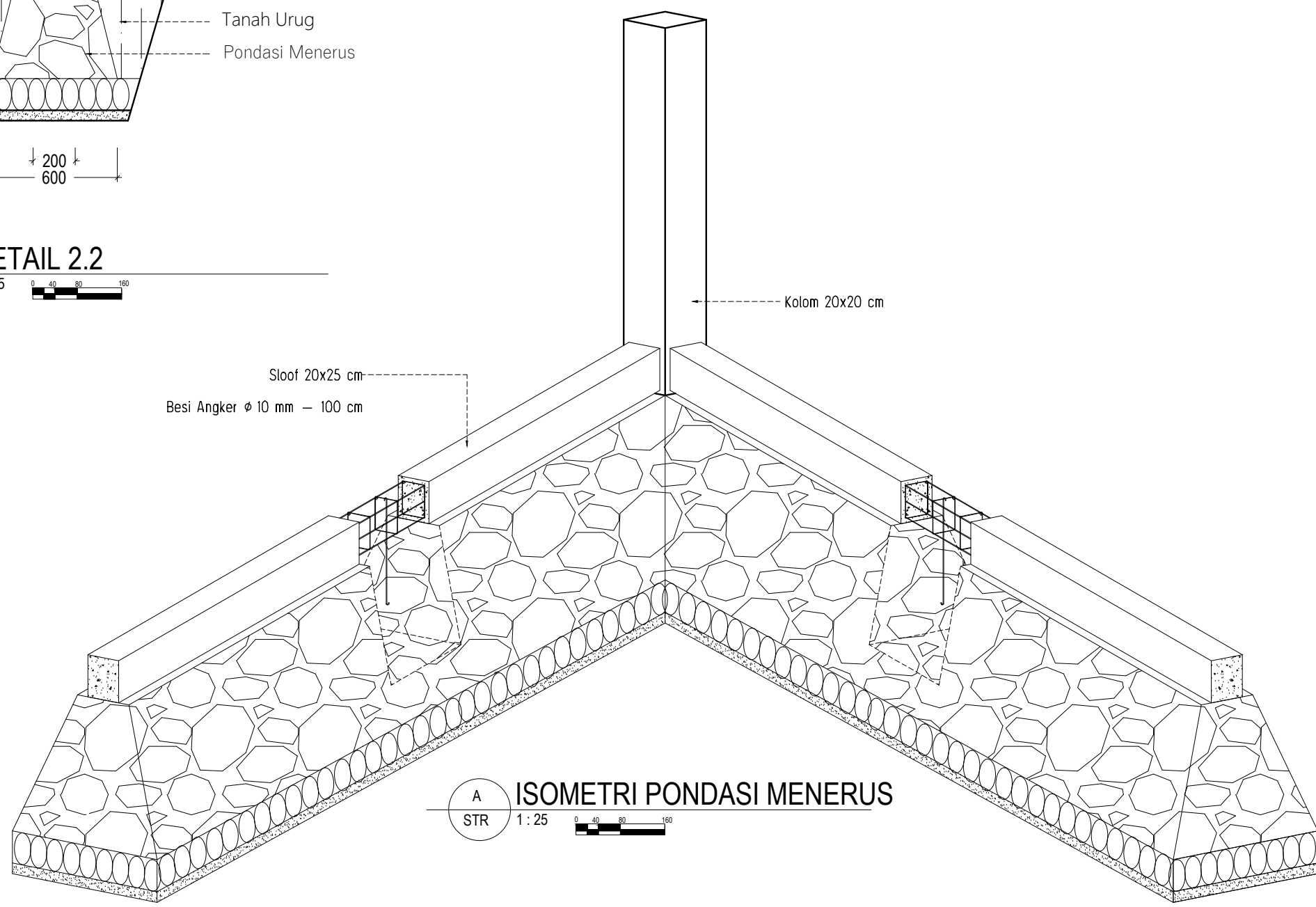


**A**  
 STR 1 : 25  
 DETAIL 1-1  



**DETAIL 2.2**  
STR 1 : 25



**ISOMETRI PONDASI MENERUS**  
STR 1 : 25

Keterangan :  
Dimensi Ukuran Menggunakan Satuan Milimeter

Kegiatan :  
JASA KONSULTANSI PERENCANAAN  
USB SMK NEGERI 1 SAYURMATINGGI

Pekerjaan  
PEMBANGUNAN  
USB SMK NEGERI 1 SAYURMATINGGI

Lokasi Pekerjaan  
Jl. Tor Simincak, Sigulang Losung,  
Kec. Batang Angkola, Kabupaten Tapanuli Selatan

Disetujui Oleh:  
Pejabat Pembuat Komitmen  
( PPK )  
Cabang Dinas Pendidikan Wilayah XI  
  
**H. SAKTI, S.Pd, M.Pd.**  
Pembina Tingkat I  
NIP. 19661231 199412 1 011

Diketahui Oleh :  
Pejabat Pelaksana Teknis Kegiatan  
( PPTK )  
Cabang Dinas Pendidikan Wilayah XI  
  
**ALBENNY HEVI DAMANIK, S.P.,M.M.**  
Pembina / IV-a  
NIP. 19740104 200901 1 008

Konsultan Perencana  
**CV. PELITA BUANA**  
Jl. Tuba II No. 58 Medan - Denai

**H. TRI BUANA MISBACH, S.T.**  
Wakil Direktur

Team Leader	M. HUSNI MALIK HASIBUAN, S.T,M.T.
Ahli Struktur	SUMI DAYANI BATUBARA, S.T.
Ahli ME	ZUFRI HASRUDY SIREGAR, S.T,M.Eng.

**GEDUNG A**

Nama Gambar  
DETAIL 2-2

Tahun	Kode Gambar	Jumlah Lembar
2023	A-019	36

Keterangan :  
 Dimensi Ukuran Menggunakan Satuan Milimeter

Kegiatan :  
**JASA KONSULTANSI PERENCANAAN  
 USB SMK NEGERI 1 SAYURMATINGGI**

Pekerjaan  
**PEMBANGUNAN  
 USB SMK NEGERI 1 SAYURMATINGGI**

Lokasi Pekerjaan  
 Jl. Tor Simincak, Sigulang Losung,  
 Kec. Batang Angkola, Kabupaten Tapanuli Selatan

Disetujui Oleh:  
 Pejabat Pembuat Komitmen  
 ( PPK )  
 Cabang Dinas Pendidikan Wilayah XI  
  
**H. SAKTI, S.Pd, M.Pd.**  
 Pembina Tingkat I  
 NIP. 19661231 199412 1 011

Diketahui Oleh :  
 Pejabat Pelaksana Teknis Kegiatan  
 ( PPTK )  
 Cabang Dinas Pendidikan Wilayah XI  
  
**ALBENNY HEVI DAMANIK, S.P.,M.M.**  
 Pembina / IV-a  
 NIP. 19740104 200901 1 008

Konsultan Perencana  
  
**CV. PELITA BUANA**  
 Jl. Tuba II No. 58 Medan - Denai

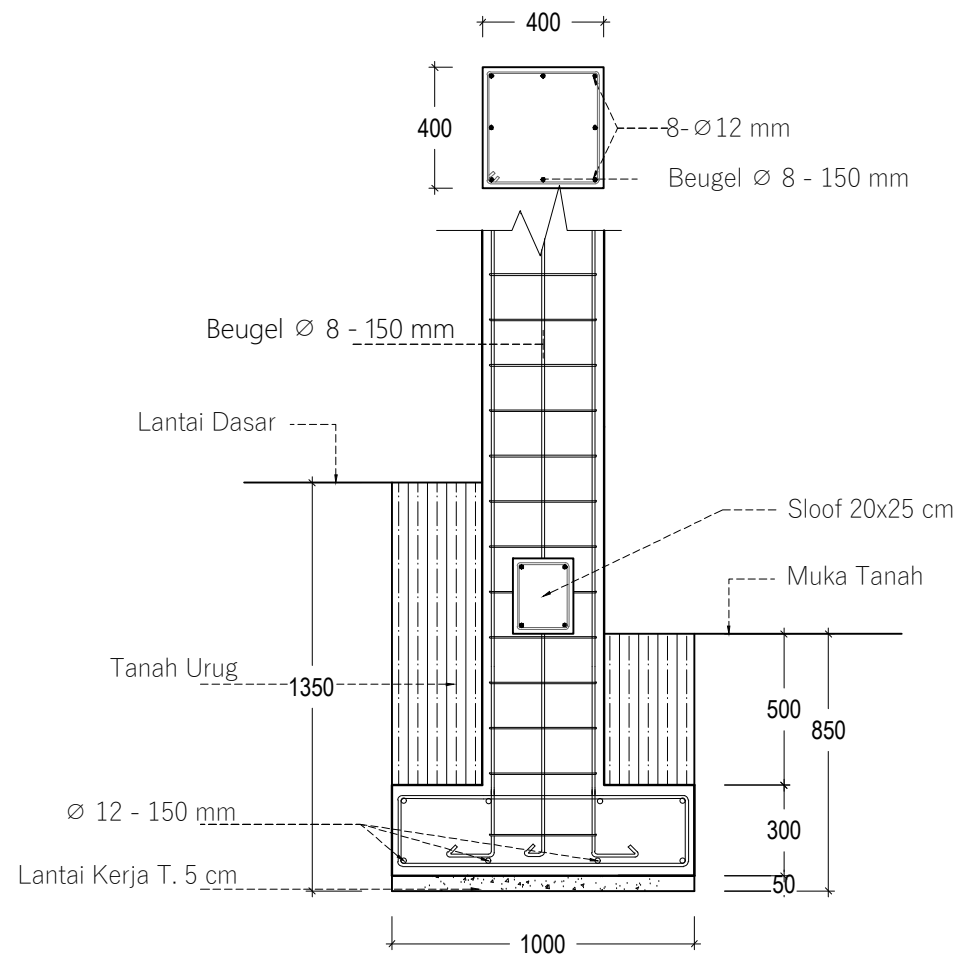
**H. TRI BUANA MISBACH, S.T.**  
 Wakil Direktur

Team Leader	M. HUSNI MALIK HASIBUAN, S.T,M.T.
Ahli Struktur	SUMI DAYANI BATUBARA, S.T.
Ahli ME	ZUFRI HASRUDY SIREGAR, S.T,M.Eng.

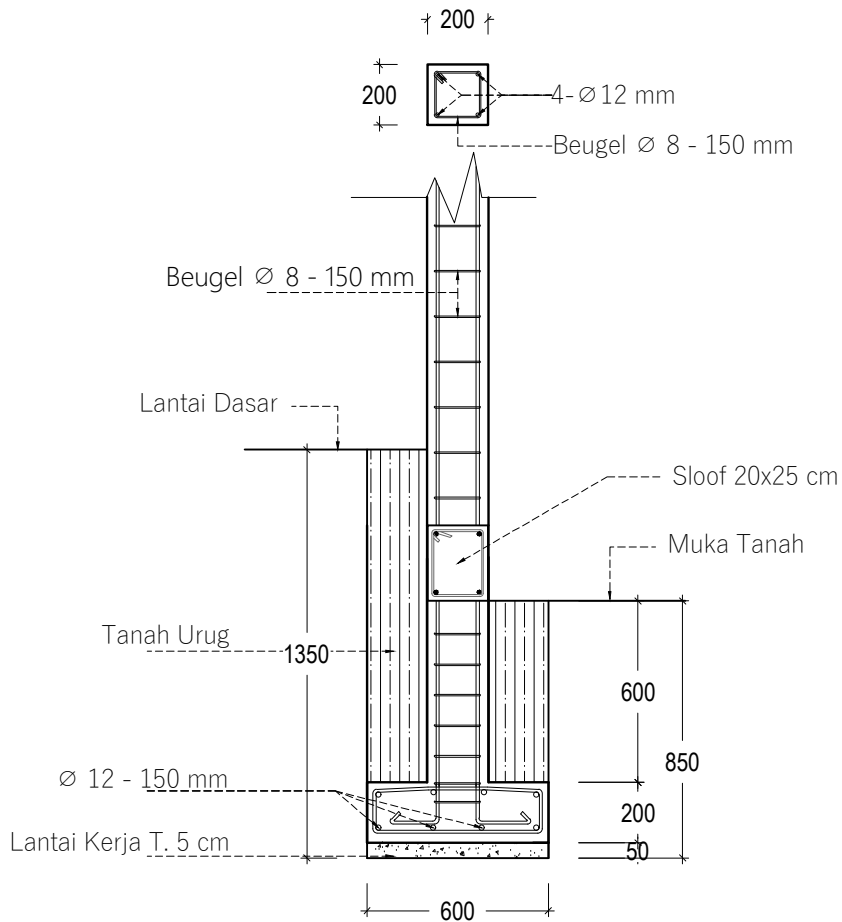
**GEDUNG A**

Nama Gambar  
 DETAIL PONDASI TAPAK

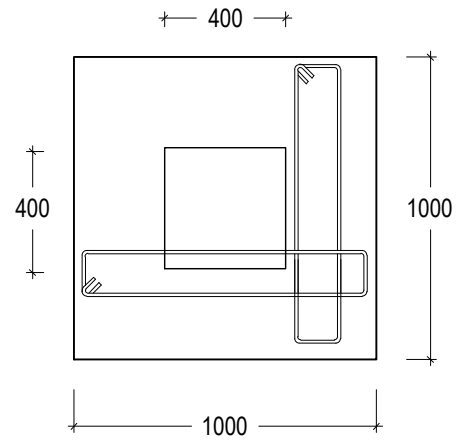
Tahun	Kode Gambar	Jumlah Lembar
2023	A-020	36



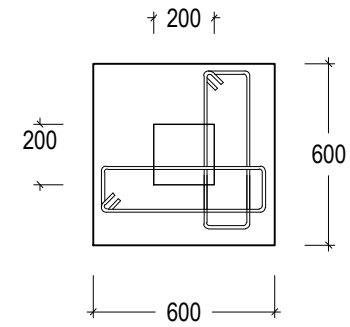
**DETAIL PONDASI TAPAK PT 1**  
 STR 1:25



**DETAIL PONDASI TAPAK PT 2**  
 STR 1:25



**DETAIL PONDASI TAPAK PT 1**  
 STR 1:25



**DETAIL PONDASI TAPAK PT 2**  
 STR 1:25

Keterangan :  
 Dimensi Ukuran Menggunakan Satuan Milimeter

Kegiatan :  
**JASA KONSULTANSI PERENCANAAN  
 USB SMK NEGERI 1 SAYURMATINGGI**

Pekerjaan  
**PEMBANGUNAN  
 USB SMK NEGERI 1 SAYURMATINGGI**

Lokasi Pekerjaan  
 Jl. Tor Simincak, Sigulang Losung,  
 Kec. Batang Angkola, Kabupaten Tapanuli Selatan

Disetujui Oleh:  
 Pejabat Pembuat Komitmen  
 ( PPK )  
 Cabang Dinas Pendidikan Wilayah XI  
  
**H. SAKTI, S.Pd, M.Pd.**  
 Pembina Tingkat I  
 NIP. 19661231 199412 1 011

Diketahui Oleh :  
 Pejabat Pelaksana Teknis Kegiatan  
 ( PPTK )  
 Cabang Dinas Pendidikan Wilayah XI  
  
**ALBENNY HEVI DAMANIK, S.P.,M.M.**  
 Pembina / IV-a  
 NIP. 19740104 200901 1 008

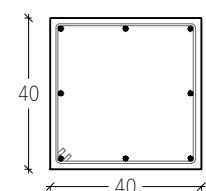
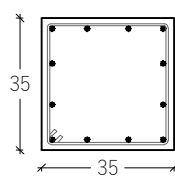
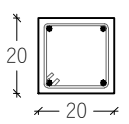
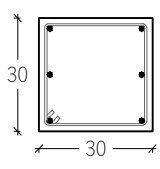
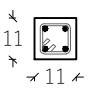
Konsultan Perencana  
  
**CV. PELITA BUANA**  
 Jl. Tuba II No. 58 Medan - Denail

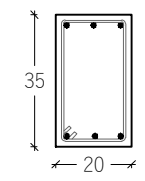
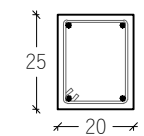
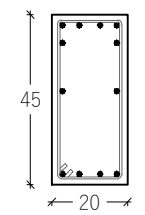
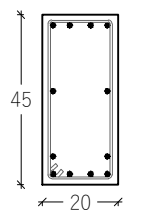
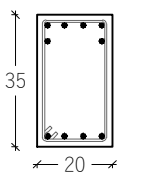
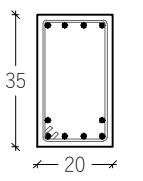
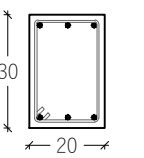
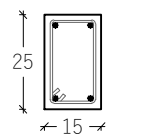
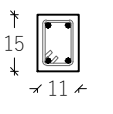
**H. TRI BUANA MISBACH, S.T.**  
 Wakil Direktur  
 Team Leader M. HUSNI MALIK HASIBUAN, S.T,M.T.  
 Ahli Struktur SUMI DAYANI BATUBARA, S.T.  
 Ahli ME ZUFRI HASRUDY SIREGAR, S.T,M.Eng.

**GEDUNG A**

Nama Gambar  
**TABEL PEMBESIAN KOLOM,  
 SLOOF DAN BALOK**

Tahun	Kode Gambar	Jumlah Lembar
2023	A-021	36

Type Kolom	K1 40x40	K2 35x35	K3 20x20	K4 30x30	KP 11x11
Dimensi					
Tulangan	8 Ø 12	12 Ø 12	4 Ø 12	6 Ø 12	4 Ø 10
Beugel	Ø 8 - 150 mm	Ø 8 - 150 mm	Ø 8 - 150 mm	Ø 8 - 150 mm	Ø 8 - 150 mm

Type Balok	S1 20x35	S2 20x25	B1 20x45		B2 20x35		B3 20x30	B4 15x25	Ring Balok 11x15
			Tumpuan	Lapangan	Tumpuan	Lapangan			
Dimensi									
Tulangan Atas	3 Ø 12	2 Ø 12	6 Ø 12	4 Ø 12	6 Ø 12	4 Ø 12	3 Ø 12	2 Ø 12	2 Ø 10
Tulangan Tengah	-	-	2 Ø 10	2 Ø 10	-	-	-	-	-
Tulangan Bawah	3 Ø 12	2 Ø 12	4 Ø 12	6 Ø 12	4 Ø 12	6 Ø 12	3 Ø 12	2 Ø 12	2 Ø 10
Beugel	Ø 8 - 150 mm	Ø 8 - 150 mm	Ø 8 - 100 mm	Ø 8 - 150 mm	Ø 8 - 100 mm	Ø 8 - 150 mm	Ø 8 - 150 mm	Ø 8 - 150 mm	Ø 8 - 150 mm

**A**  
 STR 1:20  
**TABEL PEMBESIAN KOLOM, SLOOF DAN BALOK**

Keterangan :  
 Dimensi Ukuran Menggunakan Satuan Milimeter

Kegiatan :  
 JASA KONSULTANSI PERENCANAAN  
 USB SMK NEGERI 1 SAYURMATINGGI

Pekerjaan  
 PEMBANGUNAN  
 USB SMK NEGERI 1 SAYURMATINGGI

Lokasi Pekerjaan  
 Jl. Tor Simincak, Sigulang Losung,  
 Kec. Batang Angkola, Kabupaten Tapanuli Selatan

Disetujui Oleh:  
 Pejabat Pembuat Komitmen  
 ( PPK )  
 Cabang Dinas Pendidikan Wilayah XI  
  
**H. SAKTI, S.Pd, M.Pd.**  
 Pembina Tingkat I  
 NIP. 19661231 199412 1 011

Diketahui Oleh :  
 Pejabat Pelaksana Teknis Kegiatan  
 ( PPTK )  
 Cabang Dinas Pendidikan Wilayah XI  
  
**ALBENNY HEVI DAMANIK, S.P.,M.M.**  
 Pembina / IV-a  
 NIP. 19740104 200901 1 008

Konsultansi Perencana  
  
**CV. PELITA BUANA**  
 Jl. Tuba II No. 58 Medan - Denai

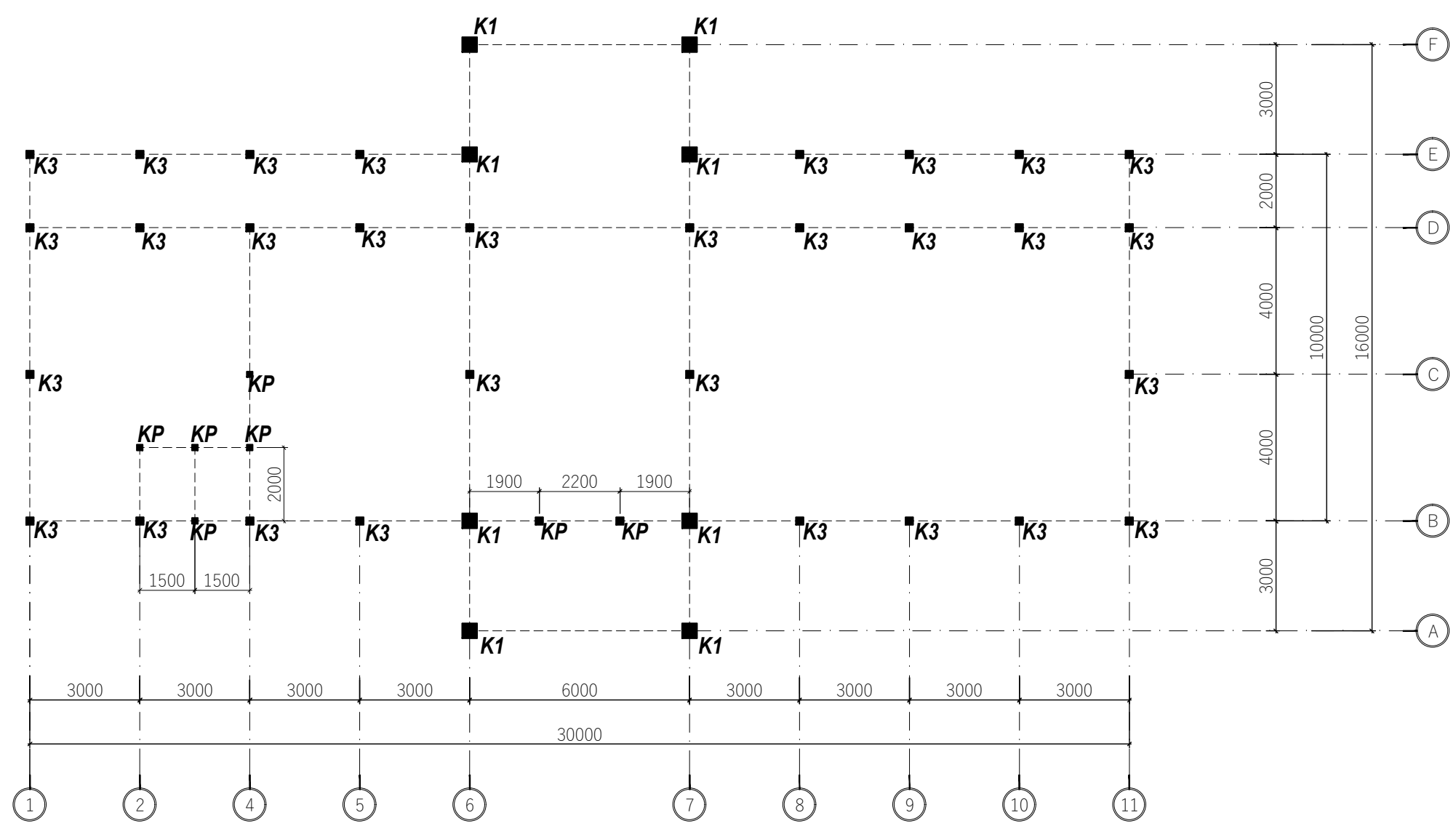
**H. TRI BUANA MISBACH, S.T.**  
 Wakil Direktur

Team Leader	M. HUSNI MALIK HASIBUAN, S.T,M.T.
Ahli Struktur	SUMI DAYANI BATUBARA, S.T.
Ahli ME	ZUFRI HASRUDY SIREGAR, S.T,M.Eng.

**GEDUNG A**

Nama Gambar  
 DENAH RENCANA KOLOM

Tahun	Kode Gambar	Jumlah Lembar
2023	A-022	36



**A**  
 STR 1:150  
**DENAH RENCANA KOLOM**

*K1 = 40x40 cm  
 K3 = 20x20 cm  
 KP = 11x11 cm*

Keterangan :  
 Dimensi Ukuran Menggunakan Satuan Milimeter

Kegiatan :  
 JASA KONSULTANSI PERENCANAAN  
 USB SMK NEGERI 1 SAYURMATINGGI

Pekerjaan  
 PEMBANGUNAN  
 USB SMK NEGERI 1 SAYURMATINGGI

Lokasi Pekerjaan  
 Jl. Tor Simincak, Sigulang Losung,  
 Kec. Batang Angkola, Kabupaten Tapanuli Selatan

Disetujui Oleh:  
 Pejabat Pembuat Komitmen  
 ( PPK )  
 Cabang Dinas Pendidikan Wilayah XI  
  
**H. SAKTI, S.Pd, M.Pd.**  
 Pembina Tingkat I  
 NIP. 19661231 199412 1 011

Diketahui Oleh :  
 Pejabat Pelaksana Teknis Kegiatan  
 ( PPTK )  
 Cabang Dinas Pendidikan Wilayah XI  
  
**ALBENNY HEVI DAMANIK, S.P.,M.M.**  
 Pembina / IV-a  
 NIP. 19740104 200901 1 008

Konsultan Perencana  
  
**CV. PELITA BUANA**  
 Jl. Tuba II No. 58 Medan - Denai

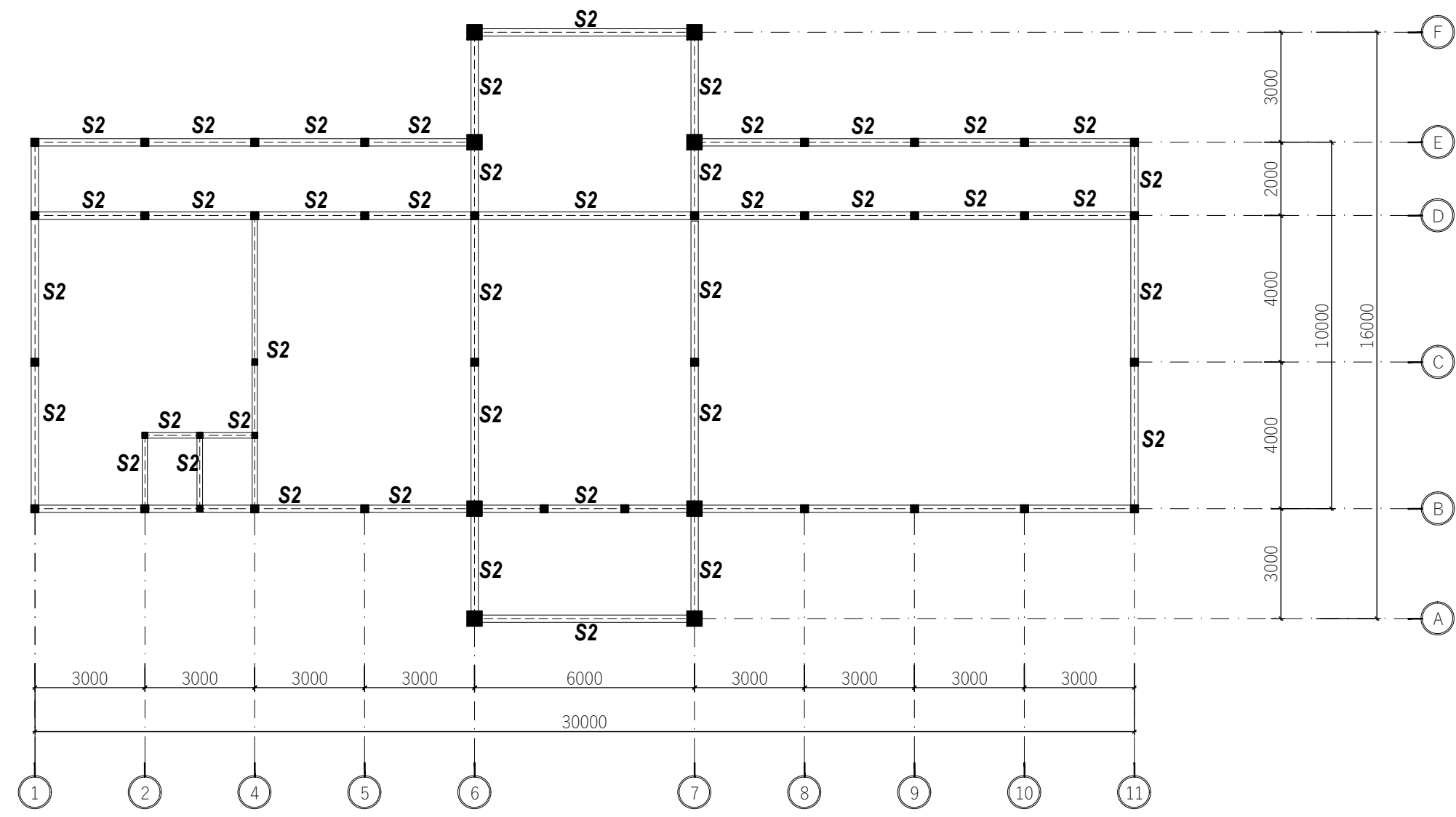
**H. TRI BUANA MISBACH, S.T.**  
 Wakil Direktur

Team Leader	M. HUSNI MALIK HASIBUAN, S.T,M.T.
Ahli Struktur	SUMI DAYANI BATUBARA, S.T.
Ahli ME	ZUFRI HASRUDY SIREGAR, S.T,M.Eng.

**GEDUNG A**

Nama Gambar  
 DENAH RENCANA SLOOF

Tahun	Kode Gambar	Jumlah Lembar
2023	A-023	36



**A**  
 STR 1:150  
**DENAH RENCANA SLOOF**

S2 = 20x25cm

Keterangan :  
 Dimensi Ukuran Menggunakan Satuan Milimeter

Kegiatan :  
 JASA KONSULTANSI PERENCANAAN  
 USB SMK NEGERI 1 SAYURMATINGGI

Pekerjaan  
 PEMBANGUNAN  
 USB SMK NEGERI 1 SAYURMATINGGI

Lokasi Pekerjaan  
 Jl. Tor Simincak, Sigulang Losung,  
 Kec. Batang Angkola, Kabupaten Tapanuli Selatan

Disetujui Oleh:  
 Pejabat Pembuat Komitmen  
 ( PPK )  
 Cabang Dinas Pendidikan Wilayah XI  
  
**H. SAKTI, S.Pd, M.Pd.**  
 Pembina Tingkat I  
 NIP. 19661231 199412 1 011

Diketahui Oleh :  
 Pejabat Pelaksana Teknis Kegiatan  
 ( PPTK )  
 Cabang Dinas Pendidikan Wilayah XI  
  
**ALBENNY HEVI DAMANIK, S.P.,M.M.**  
 Pembina / IV-a  
 NIP. 19740104 200901 1 008

Konsultansi Perencana  
  
**CV. PELITA BUANA**  
 Jl. Tuba II No. 58 Medan - Denai

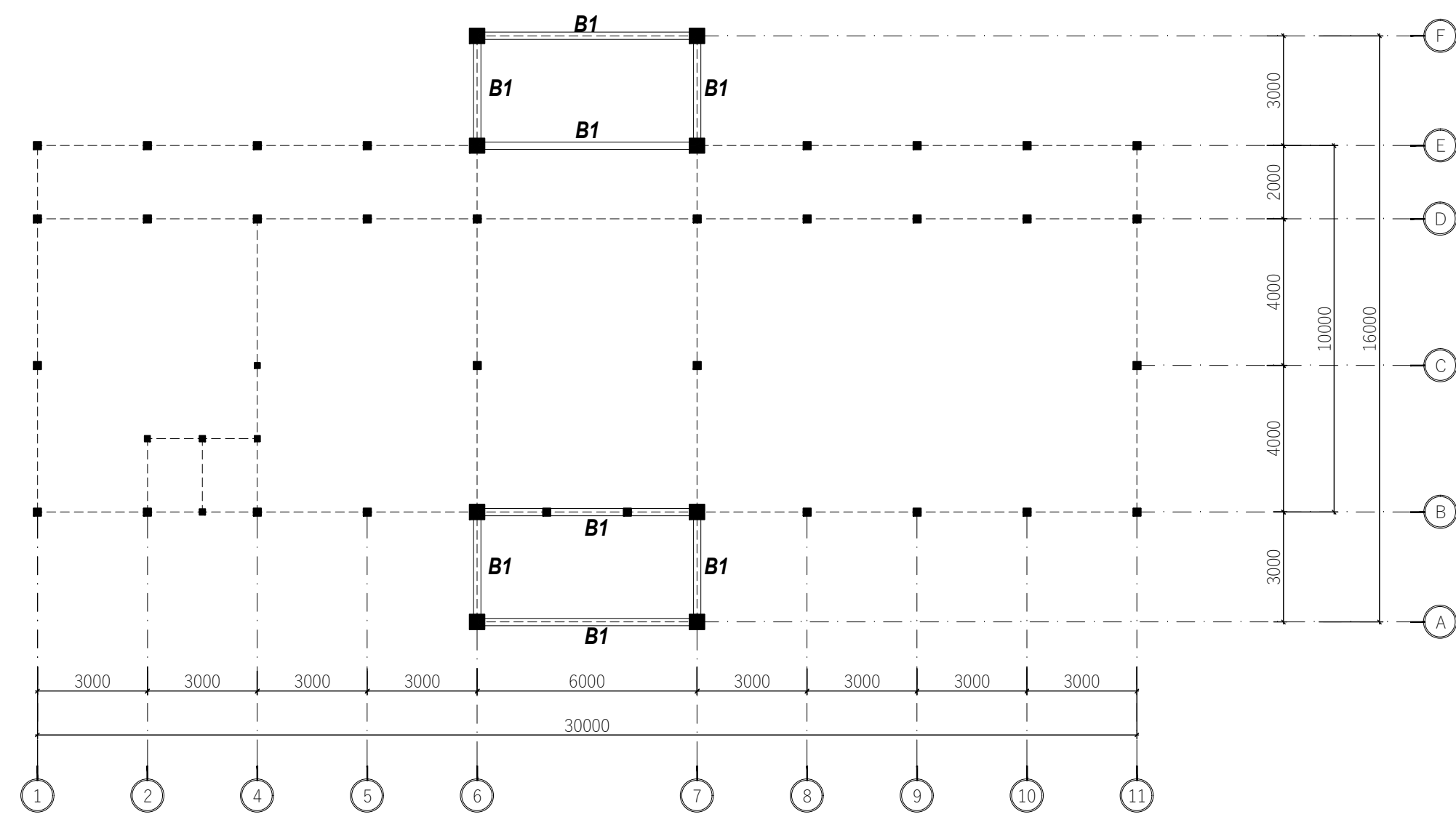
**H. TRI BUANA MISBACH, S.T.**  
 Wakil Direktur

Team Leader	M. HUSNI MALIK HASIBUAN, S.T,M.T.
Ahli Struktur	SUMI DAYANI BATUBARA, S.T.
Ahli ME	ZUFRI HASRUDY SIREGAR, S.T,M.Eng.

**GEDUNG A**

Nama Gambar  
 DENAH RENCANA BALOK  
 EL.+4000

Tahun	Kode Gambar	Jumlah Lembar
2023	A-024	36



B1 = 20x45 cm

**A**  
 STR 1:150  
**DENAH RENCANA BALOK B1 EL.+4.000**



Keterangan :  
 Dimensi Ukuran Menggunakan Satuan Milimeter

Kegiatan :  
 JASA KONSULTANSI PERENCANAAN  
 USB SMK NEGERI 1 SAYURMATINGGI

Pekerjaan  
 PEMBANGUNAN  
 USB SMK NEGERI 1 SAYURMATINGGI

Lokasi Pekerjaan  
 Jl. Tor Simincak, Sigulang Losung,  
 Kec. Batang Angkola, Kabupaten Tapanuli Selatan

Disetujui Oleh:  
 Pejabat Pembuat Komitmen  
 ( PPK )  
 Cabang Dinas Pendidikan Wilayah XI  
  
**H. SAKTI, S.Pd, M.Pd.**  
 Pembina Tingkat I  
 NIP. 19661231 199412 1 011

Diketahui Oleh :  
 Pejabat Pelaksana Teknis Kegiatan  
 ( PPTK )  
 Cabang Dinas Pendidikan Wilayah XI  
  
**ALBENNY HEVI DAMANIK, S.P.,M.M.**  
 Pembina / IV-a  
 NIP. 19740104 200901 1 008

Konsultansi Perencana  
  
**CV. PELITA BUANA**  
 Jl. Tuba II No. 58 Medan - Denai

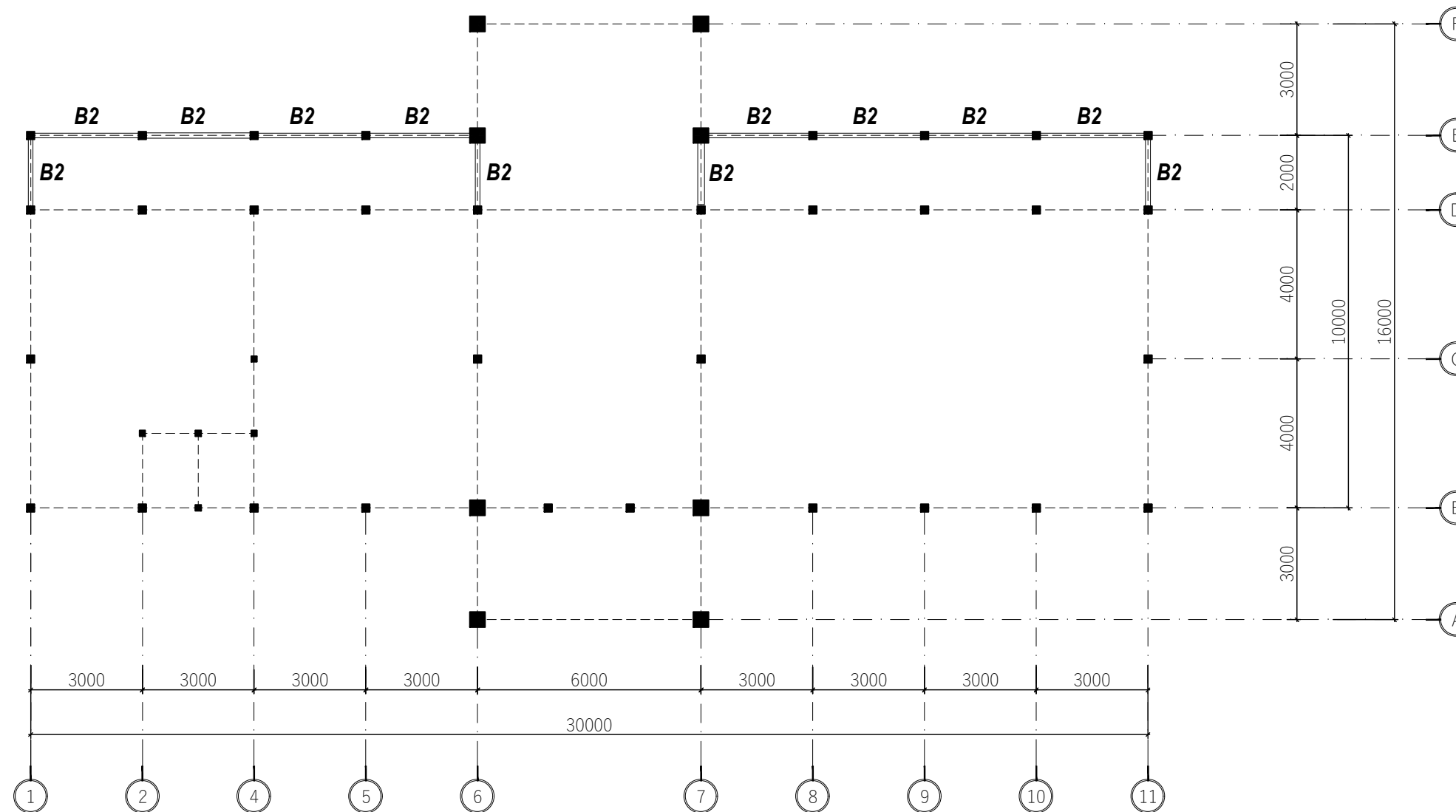
**H. TRI BUANA MISBACH, S.T.**  
 Wakil Direktur

Team Leader	M. HUSNI MALIK HASIBUAN, S.T,M.T.
Ahli Struktur	SUMI DAYANI BATUBARA, S.T.
Ahli ME	ZUFRI HASRUDY SIREGAR, S.T,M.Eng.

**GEDUNG A**

Nama Gambar  
 DENAH RENCANA BALOK  
 EL.+4000

Tahun	Kode Gambar	Jumlah Lembar
2023	A-025	36



B2 = 20x35 cm

**A**  
 STR 1:150  
**DENAH RENCANA BALOK B2 EL.+4.000**

Keterangan :  
 Dimensi Ukuran Menggunakan Satuan Milimeter

Kegiatan :  
 JASA KONSULTANSI PERENCANAAN  
 USB SMK NEGERI 1 SAYURMATINGGI

Pekerjaan  
 PEMBANGUNAN  
 USB SMK NEGERI 1 SAYURMATINGGI

Lokasi Pekerjaan  
 Jl. Tor Simincak, Sigulang Losung,  
 Kec. Batang Angkola, Kabupaten Tapanuli Selatan

Disetujui Oleh:  
 Pejabat Pembuat Komitmen  
 ( PPK )  
 Cabang Dinas Pendidikan Wilayah XI  
  
**H. SAKTI, S.Pd, M.Pd.**  
 Pembina Tingkat I  
 NIP. 19661231 199412 1 011

Diketahui Oleh :  
 Pejabat Pelaksana Teknis Kegiatan  
 ( PPTK )  
 Cabang Dinas Pendidikan Wilayah XI  
  
**ALBENNY HEVI DAMANIK, S.P.,M.M.**  
 Pembina / IV-a  
 NIP. 19740104 200901 1 008

Konsultansi Perencana  
  
**CV. PELITA BUANA**  
 Jl. Tuba II No. 58 Medan - Denai

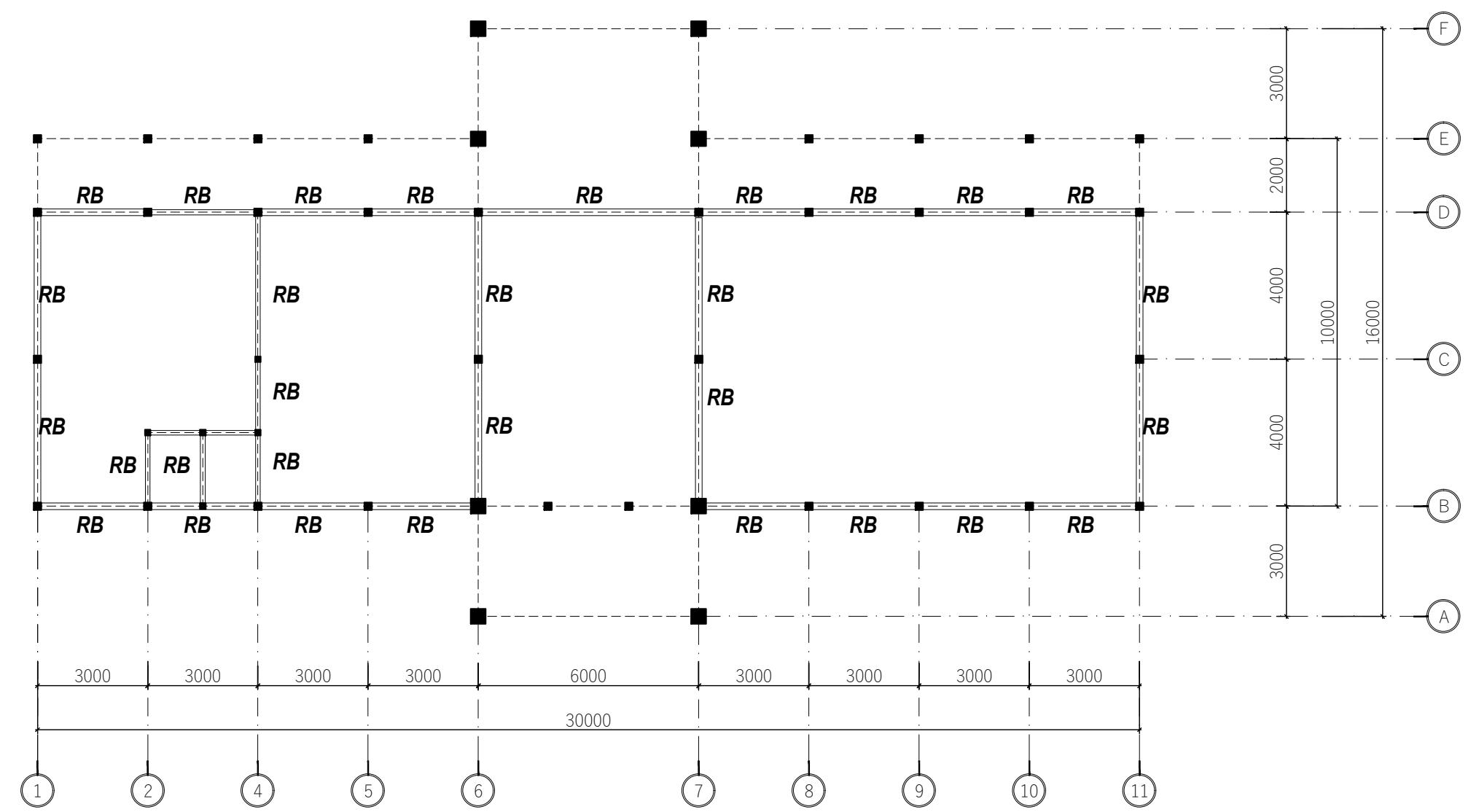
**H. TRI BUANA MISBACH, S.T.**  
 Wakil Direktur

Team Leader	M. HUSNI MALIK HASIBUAN, S.T,M.T.
Ahli Struktur	SUMI DAYANI BATUBARA, S.T.
Ahli ME	ZUFRI HASRUDY SIREGAR, S.T,M.Eng.

**GEDUNG A**

Nama Gambar  
 DENAH RENCANA BALOK  
 EL.+4000

Tahun	Kode Gambar	Jumlah Lembar
2023	A-026	36

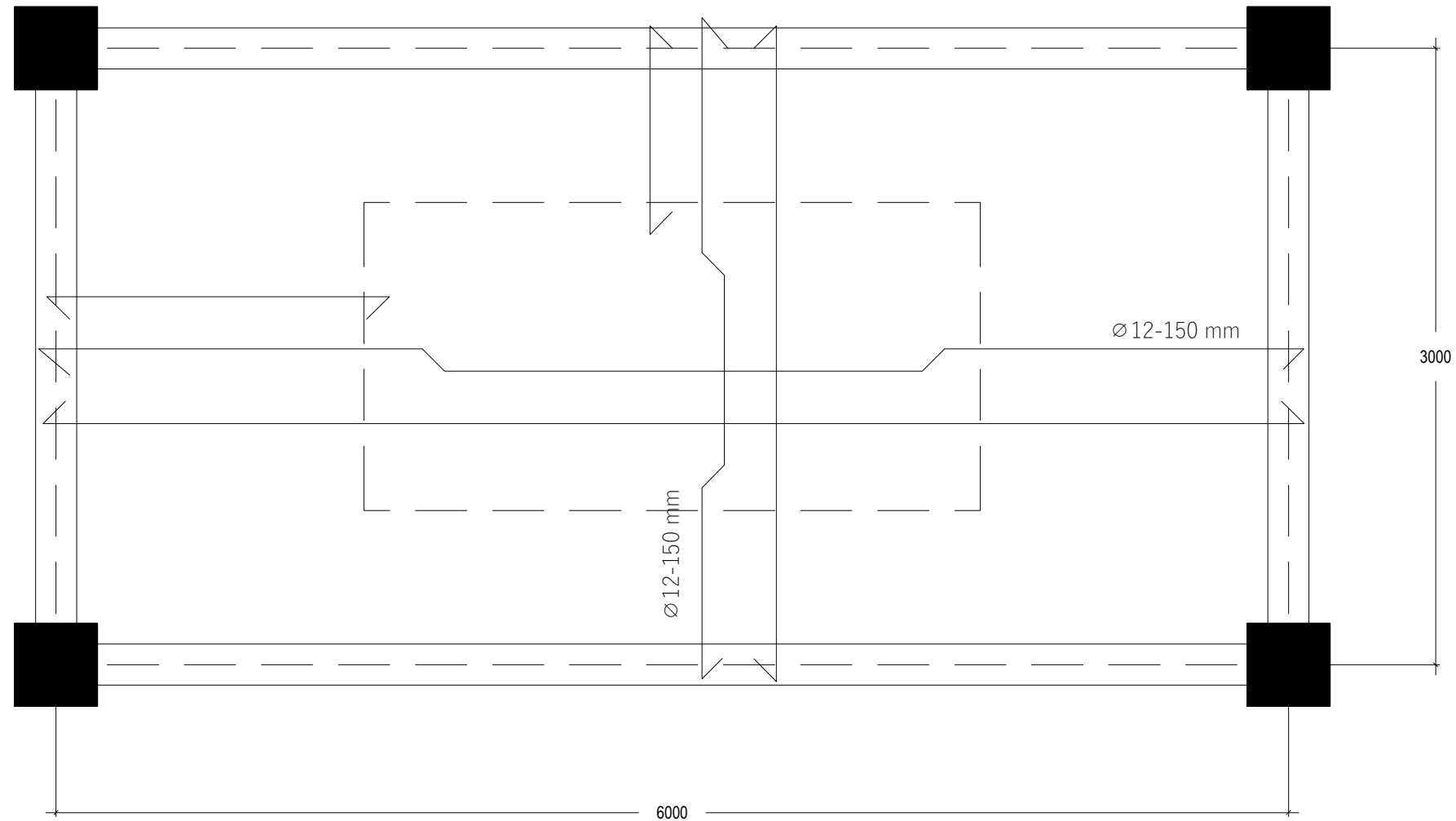


RB = 11x15 cm

**A**  
 STR 1:150  
**DENAH RENCANA RING BALOK EL.+4.000**







**A**  
STR  
1:30  
**DETAIL PEMBESIAN PLAT DAK BETON EL.+4000**



PEMERINTAH PROVINSI SUMATERA UTARA  
**DINAS PENDIDIKAN**  
JLN. TEUKU CIK DITIRO NO. 1-D. MEDAN  
Email : disdik@sumutprov.go.id ; tel/fax : 061-4537828  
MEDAN

Keterangan :

Dimensi Ukuran Menggunakan Satuan Milimeter

Kegiatan :

JASA KONSULTANSI PERENCANAAN  
USB SMK NEGERI 1 SAYURMATINGGI

Pekerjaan

PEMBANGUNAN  
USB SMK NEGERI 1 SAYURMATINGGI

Lokasi Pekerjaan

Jl. Tor Simincak, Sigulang Losung,  
Kec. Batang Angkola, Kabupaten Tapanuli Selatan

Disetujui Oleh:

Pejabat Pembuat Komitmen  
( PPK )  
Cabang Dinas Pendidikan Wilayah XI

**H. SAKTI, S.Pd, M.Pd.**  
Pembina Tingkat I  
NIP. 19661231 199412 1 011

Diketahui Oleh :

Pejabat Pelaksana Teknis Kegiatan  
( PPTK )  
Cabang Dinas Pendidikan Wilayah XI

**ALBENNY HEVI DAMANIK, S.P.,M.M.**  
Pembina / IV-a  
NIP. 19740104 200901 1 008

Konsultan Perencana



**H. TRI BUANA MISBACH, S.T.**  
Wakil Direktur

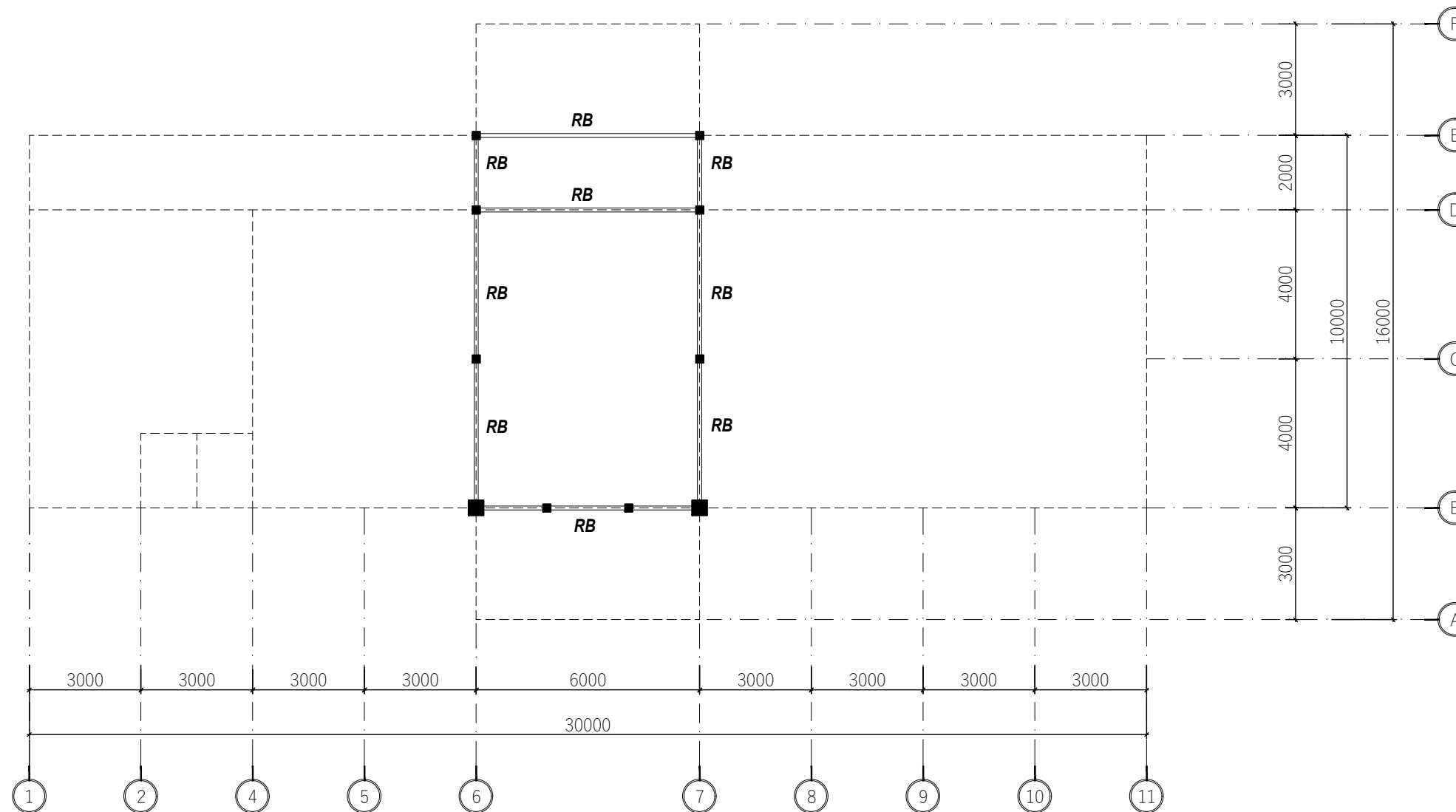
Team Leader	M. HUSNI MALIK HASIBUAN, S.T,M.T.
Ahli Struktur	SUMI DAYANI BATUBARA, S.T.
Ahli ME	ZUFRI HASRUDY SIREGAR, S.T,M.Eng.

## GEDUNG A

Nama Gambar

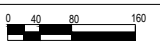
DETAIL PEMBESIAN PLAT DAK BETON

Tahun	Kode Gambar	Jumlah Lembar
2023	A-027	36



RB = 11x14 cm

**A**  
STR 1:150  
**DENAH RENCANA BALOK EL. + 5.000**



Keterangan :  
Dimensi Ukuran Menggunakan Satuan Milimeter

Kegiatan :  
JASA KONSULTANSI PERENCANAAN  
USB SMK NEGERI 1 SAYURMATINGGI

Pekerjaan  
PEMBANGUNAN  
USB SMK NEGERI 1 SAYURMATINGGI

Lokasi Pekerjaan  
Jl. Tor Simincak, Sigulang Losung,  
Kec. Batang Angkola, Kabupaten Tapanuli Selatan

Disetujui Oleh:  
Pejabat Pembuat Komitmen  
( PPK )  
Cabang Dinas Pendidikan Wilayah XI  
  
**H. SAKTI, S.Pd, M.Pd.**  
Pembina Tingkat I  
NIP. 19661231 199412 1 011

Diketahui Oleh :  
Pejabat Pelaksana Teknis Kegiatan  
( PPTK )  
Cabang Dinas Pendidikan Wilayah XI  
  
**ALBENNY HEVI DAMANIK, S.P.,M.M.**  
Pembina / IV-a  
NIP. 19740104 200901 1 008

Konsultan Perencana  
**CV. PELITA BUANA**  
Jl. Tuba II No. 58 Medan - Denai

**H. TRI BUANA MISBACH, S.T.**  
Wakil Direktur

Team Leader	M. HUSNI MALIK HASIBUAN, S.T,M.T.
Ahli Struktur	SUMI DAYANI BATUBARA, S.T.
Ahli ME	ZUFRI HASRUDY SIREGAR, S.T,M.Eng.

**GEDUNG A**

Nama Gambar  
DENAH RENCANA BALOK  
EL.+5000

Tahun	Kode Gambar	Jumlah Lembar
2023	A-028	36

Keterangan :  
 Dimensi Ukuran Menggunakan Satuan Milimeter

Kegiatan :  
**JASA KONSULTANSI PERENCANAAN  
 USB SMK NEGERI 1 SAYURMATINGGI**

Pekerjaan  
**PEMBANGUNAN  
 USB SMK NEGERI 1 SAYURMATINGGI**

Lokasi Pekerjaan  
 Jl. Tor Simincak, Sigulang Losung,  
 Kec. Batang Angkola, Kabupaten Tapanuli Selatan

Disetujui Oleh:  
 Pejabat Pembuat Komitmen  
 ( PPK )  
 Cabang Dinas Pendidikan Wilayah XI

**H. SAKTI, S.Pd, M.Pd.**  
 Pembina Tingkat I  
 NIP. 19661231 199412 1 011

Diketahui Oleh :  
 Pejabat Pelaksana Teknis Kegiatan  
 ( PPTK )  
 Cabang Dinas Pendidikan Wilayah XI

**ALBENNY HEVI DAMANIK, S.P.,M.M.**  
 Pembina / IV-a  
 NIP. 19740104 200901 1 008

Konsultansi Perencana  
  
**CV. PELITA BUANA**  
 Jl. Tuba II No. 58 Medan - Denai

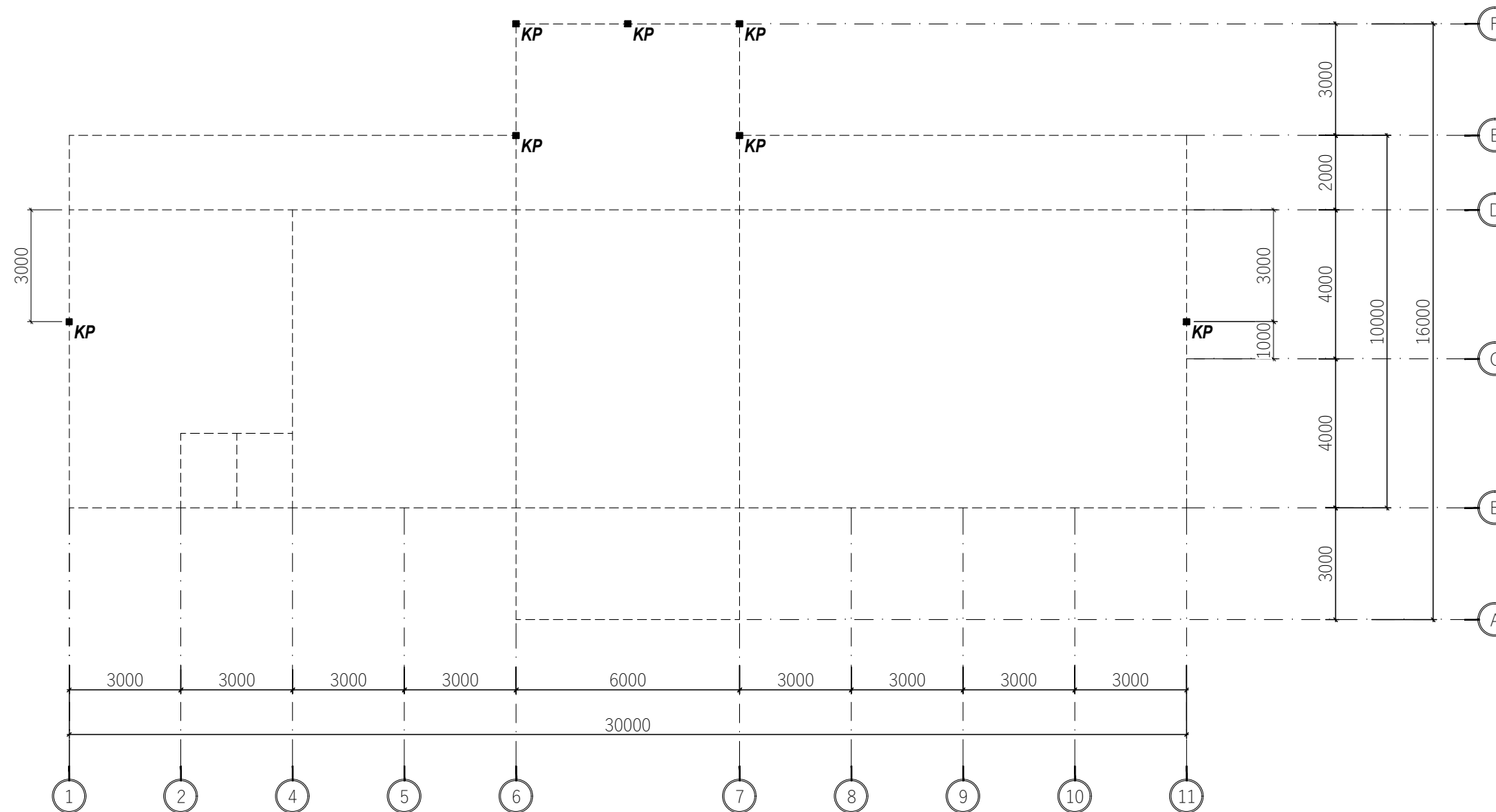
**H. TRI BUANA MISBACH, S.T.**  
 Wakil Direktur

Team Leader	M. HUSNI MALIK HASIBUAN, S.T,M.T.
Ahli Struktur	SUMI DAYANI BATUBARA, S.T.
Ahli ME	ZUFRI HASRUDY SIREGAR, S.T,M.Eng.

**GEDUNG A**

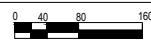
Nama Gambar  
**DENAH RENCANA KOLOM  
 PRAKTIS EL.+4.000**

Tahun	Kode Gambar	Jumlah Lembar
2023	A-029	36



KP = 11x11 cm

**A**  
 STR 1:150  
**DENAH RENCANA KOLOM PRAKTIS EL.+4.000**



Keterangan :  
 Dimensi Ukuran Menggunakan Satuan Milimeter

Kegiatan :  
**JASA KONSULTANSI PERENCANAAN  
 USB SMK NEGERI 1 SAYURMATINGGI**

Pekerjaan  
**PEMBANGUNAN  
 USB SMK NEGERI 1 SAYURMATINGGI**

Lokasi Pekerjaan  
 Jl. Tor Simincak, Sigulang Losung,  
 Kec. Batang Angkola, Kabupaten Tapanuli Selatan

Disetujui Oleh:  
**Pejabat Pembuat Komitmen  
 ( PPK )  
 Cabang Dinas Pendidikan Wilayah XI**  
  
**H. SAKTI, S.Pd, M.Pd.**  
 Pembina Tingkat I  
 NIP. 19661231 199412 1 011

Diketahui Oleh :  
**Pejabat Pelaksana Teknis Kegiatan  
 ( PPTK )  
 Cabang Dinas Pendidikan Wilayah XI**  
  
**ALBENNY HEVI DAMANIK, S.P.,M.M.**  
 Pembina / IV-a  
 NIP. 19740104 200901 1 008

Konsultansi Perencana  
  
**CV. PELITA BUANA**  
 Jl. Tuba II No. 58 Medan - Denai

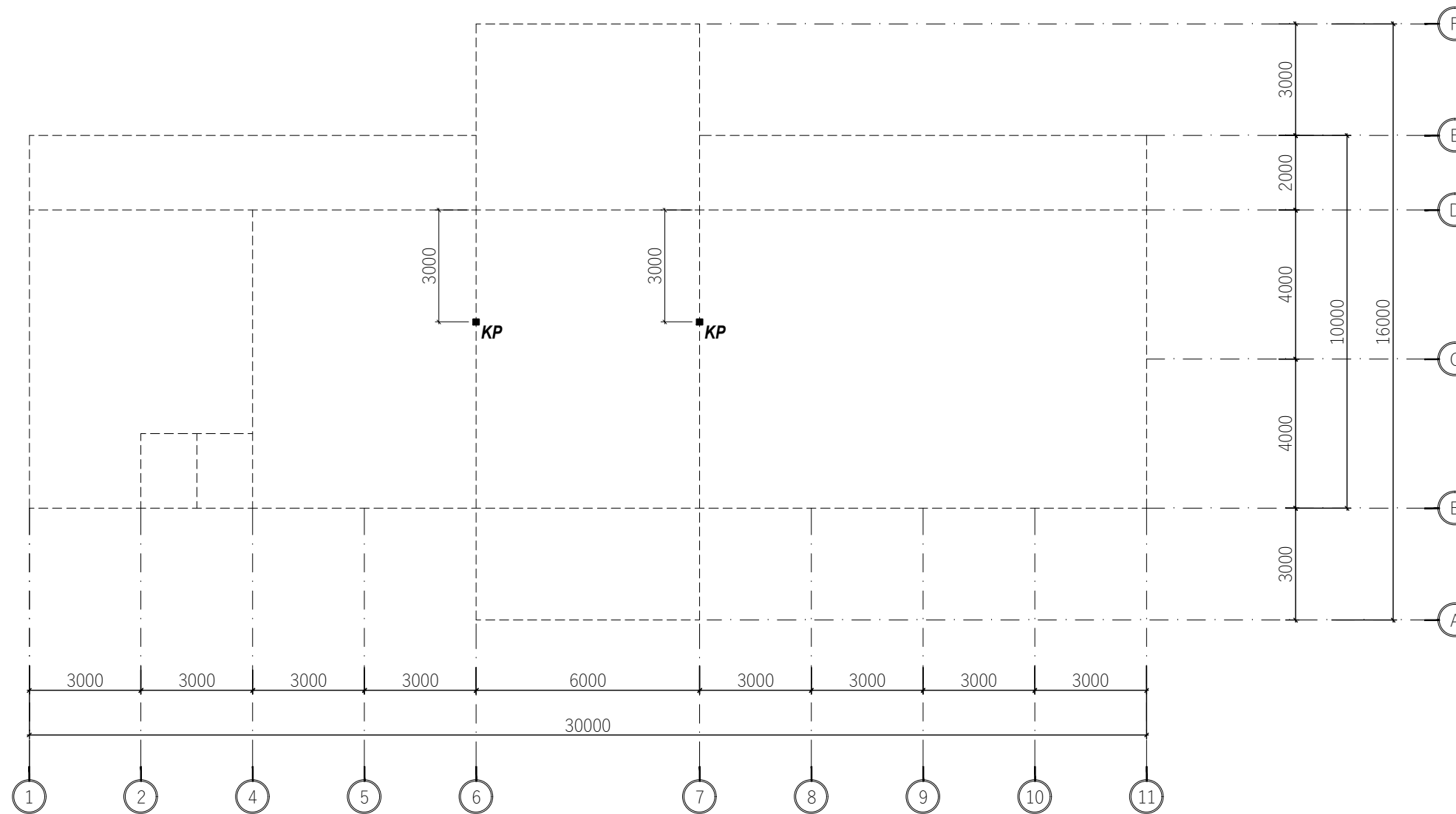
**H. TRI BUANA MISBACH, S.T.**  
 Wakil Direktur

Team Leader	M. HUSNI MALIK HASIBUAN, S.T,M.T.
Ahli Struktur	SUMI DAYANI BATUBARA, S.T.
Ahli ME	ZUFRI HASRUDY SIREGAR, S.T,M.Eng.

**GEDUNG A**

Nama Gambar  
**DENAH RENCANA KOLOM  
 PRAKTIS EL.+5000**

Tahun	Kode Gambar	Jumlah Lembar
2023	A-030	36



KP = 11x11cm

**A**  
 STR 1:150  
**DENAH RENCANA KOLOM PRAKTIS EL.+5.000**

Keterangan :

Dimensi Ukuran Menggunakan Satuan Milimeter

Kegiatan :

JASA KONSULTANSI PERENCANAAN  
 USB SMK NEGERI 1 SAYURMATINGGI

Pekerjaan

PEMBANGUNAN  
 USB SMK NEGERI 1 SAYURMATINGGI

Lokasi Pekerjaan

Jl. Tor Simincak, Sigulang Losung,  
 Kec. Batang Angkola, Kabupaten Tapanuli Selatan

Disetujui Oleh:

Pejabat Pembuat Komitmen  
 ( PPK )  
 Cabang Dinas Pendidikan Wilayah XI

**H. SAKTI, S.Pd, M.Pd.**  
 Pembina Tingkat I  
 NIP. 19661231 199412 1 011

Diketahui Oleh :

Pejabat Pelaksana Teknis Kegiatan  
 ( PPTK )  
 Cabang Dinas Pendidikan Wilayah XI

**ALBENNY HEVI DAMANIK, S.P.,M.M.**  
 Pembina / IV-a  
 NIP. 19740104 200901 1 008

Konsultan Perencana



**H. TRI BUANA MISBACH, S.T.**  
 Wakil Direktur

Team Leader M. HUSNI MALIK HASIBUAN, S.T,M.T.

Ahli Struktur SUMI DAYANI BATUBARA, S.T.

Ahli ME ZUFRI HASRUDY SIREGAR, S.T,M.Eng.

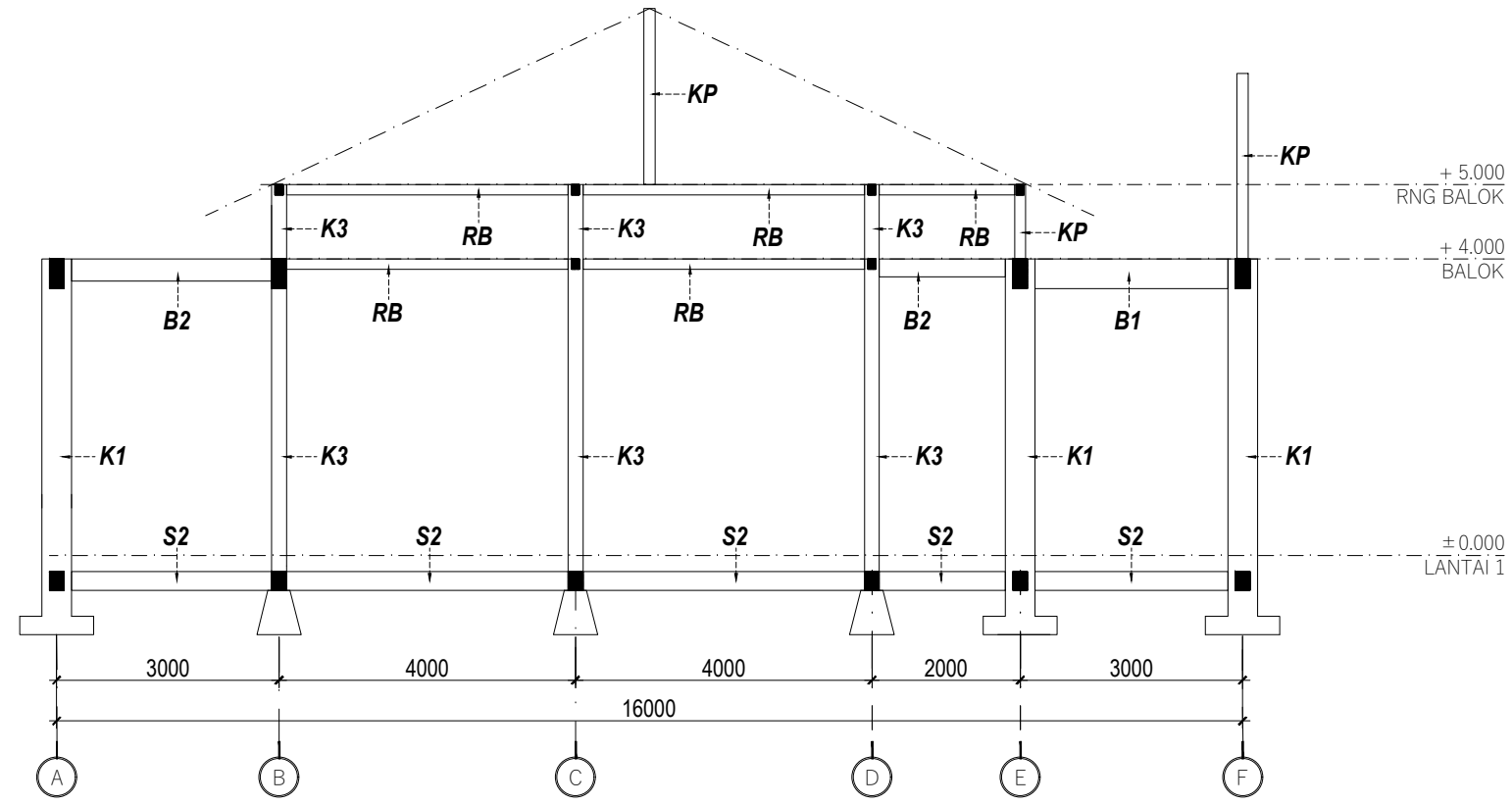
**GEDUNG A**

Nama Gambar

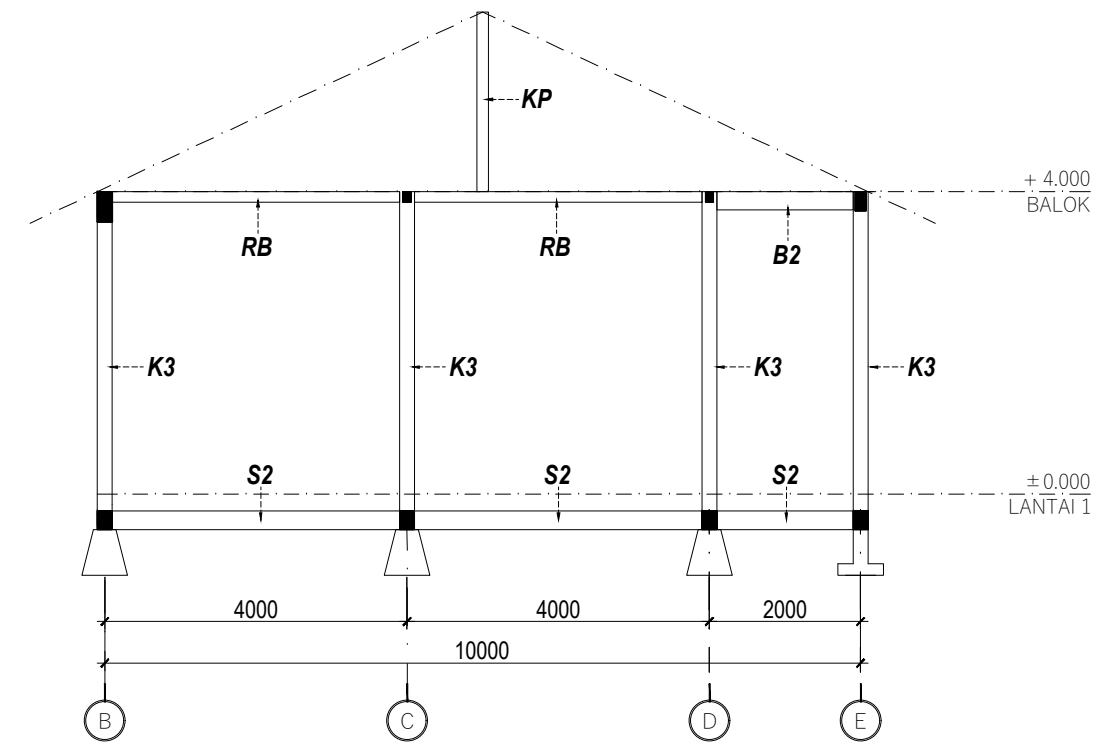
DETAIL PORTAL

Tahun Kode Gambar Jumlah Lembar

2023 A-031 36



**A**  
 STR 1:100  
 0 40 80 160



**A**  
 STR 1:100  
 0 40 80 160

Keterangan :  
 Dimensi Ukuran Menggunakan Satuan Milimeter

Kegiatan :  
**JASA KONSULTANSI PERENCANAAN  
 USB SMK NEGERI 1 SAYURMATINGGI**

Pekerjaan  
**PEMBANGUNAN  
 USB SMK NEGERI 1 SAYURMATINGGI**

Lokasi Pekerjaan  
 Jl. Tor Simincak, Sigulang Losung,  
 Kec. Batang Angkola, Kabupaten Tapanuli Selatan

Disetujui Oleh:  
 Pejabat Pembuat Komitmen  
 ( PPK )  
 Cabang Dinas Pendidikan Wilayah XI

**H. SAKTI, S.Pd, M.Pd.**  
 Pembina Tingkat I  
 NIP. 19661231 199412 1 011

Diketahui Oleh :  
 Pejabat Pelaksana Teknis Kegiatan  
 ( PPTK )  
 Cabang Dinas Pendidikan Wilayah XI

**ALBENNY HEVI DAMANIK, S.P.,M.M.**  
 Pembina / IV-a  
 NIP. 19740104 200901 1 008

Konsultan Perencana  
  
**CV. PELITA BUANA**  
 Jl. Tuba II No. 58 Medan - Denai

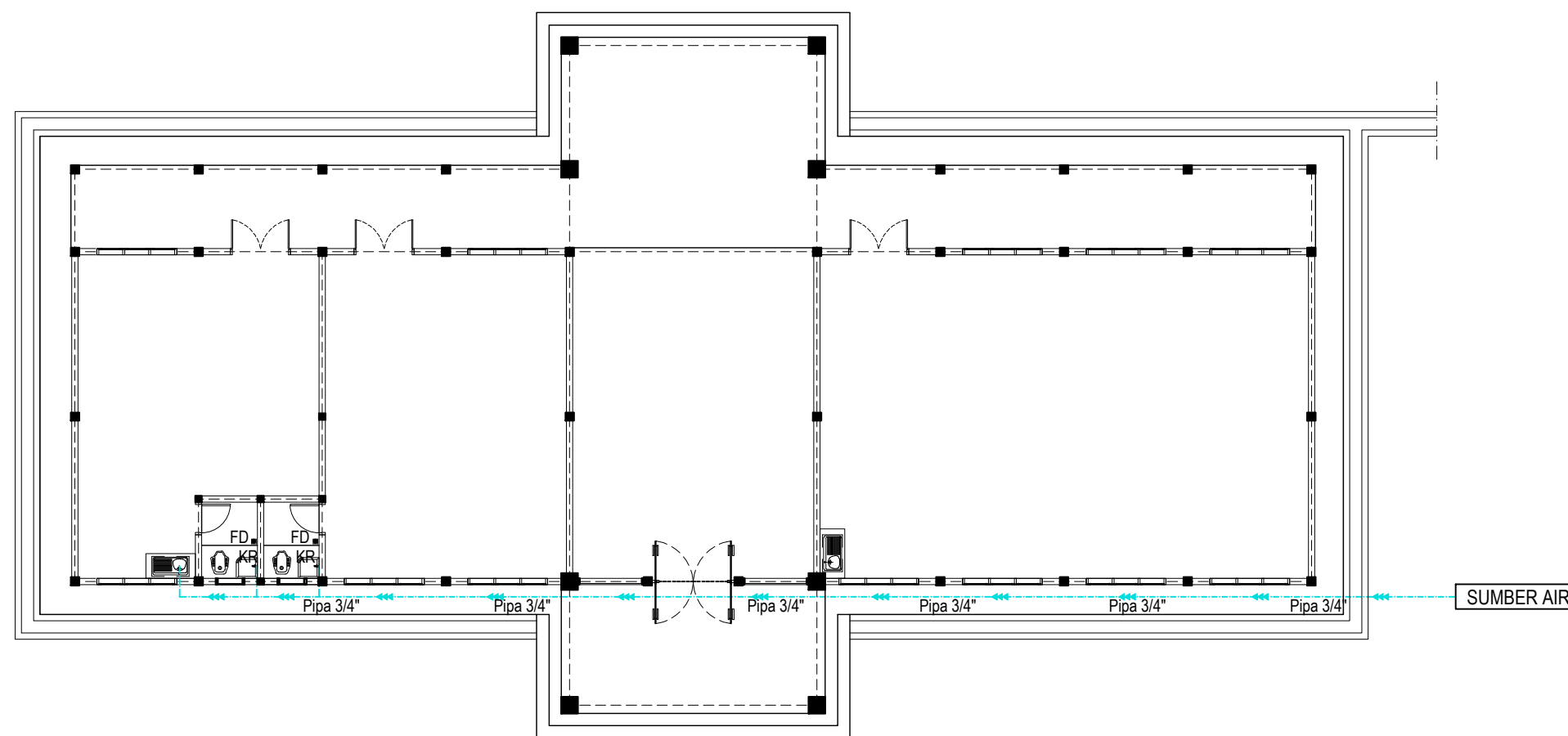
**H. TRI BUANA MISBACH, S.T.**  
 Wakil Direktur

Team Leader	M. HUSNI MALIK HASIBUAN, S.T,M.T.
Ahli Struktur	SUMI DAYANI BATUBARA, S.T.
Ahli ME	ZUFRI HASRUDY SIREGAR, S.T,M.Eng.

**GEDUNG A**

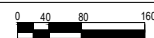
Nama Gambar  
**DENAH RENCANA INSTALASI  
 AIR BERSIH**

Tahun	Kode Gambar	Jumlah Lembar
2023	A-032	36



NOTE :  
 KR (KRAN AIR) 2 Unit  
 FD (FLOOR DRAIN) 2 Unit  
 PIPA 3/4" ---

**A**  
**ME** DENAH RENCANA INSTALASI AIR BERSIH  
 1 : 150



Keterangan :  
 Dimensi Ukuran Menggunakan Satuan Milimeter

Kegiatan :  
 JASA KONSULTANSI PERENCANAAN  
 USB SMK NEGERI 1 SAYURMATINGGI

Pekerjaan  
 PEMBANGUNAN  
 USB SMK NEGERI 1 SAYURMATINGGI

Lokasi Pekerjaan  
 Jl. Tor Simincak, Sigulang Losung,  
 Kec. Batang Angkola, Kabupaten Tapanuli Selatan

Disetujui Oleh:  
 Pejabat Pembuat Komitmen  
 ( PPK )  
 Cabang Dinas Pendidikan Wilayah XI

**H. SAKTI, S.Pd, M.Pd.**  
 Pembina Tingkat I  
 NIP. 19661231 199412 1 011

Diketahui Oleh :  
 Pejabat Pelaksana Teknis Kegiatan  
 ( PPTK )  
 Cabang Dinas Pendidikan Wilayah XI

**ALBENNY HEVI DAMANIK, S.P.,M.M.**  
 Pembina / IV-a  
 NIP. 19740104 200901 1 008

Konsultan Perencana  
  
**CV. PELITA BUANA**  
 Jl. Tuba II No. 58 Medan - Denai

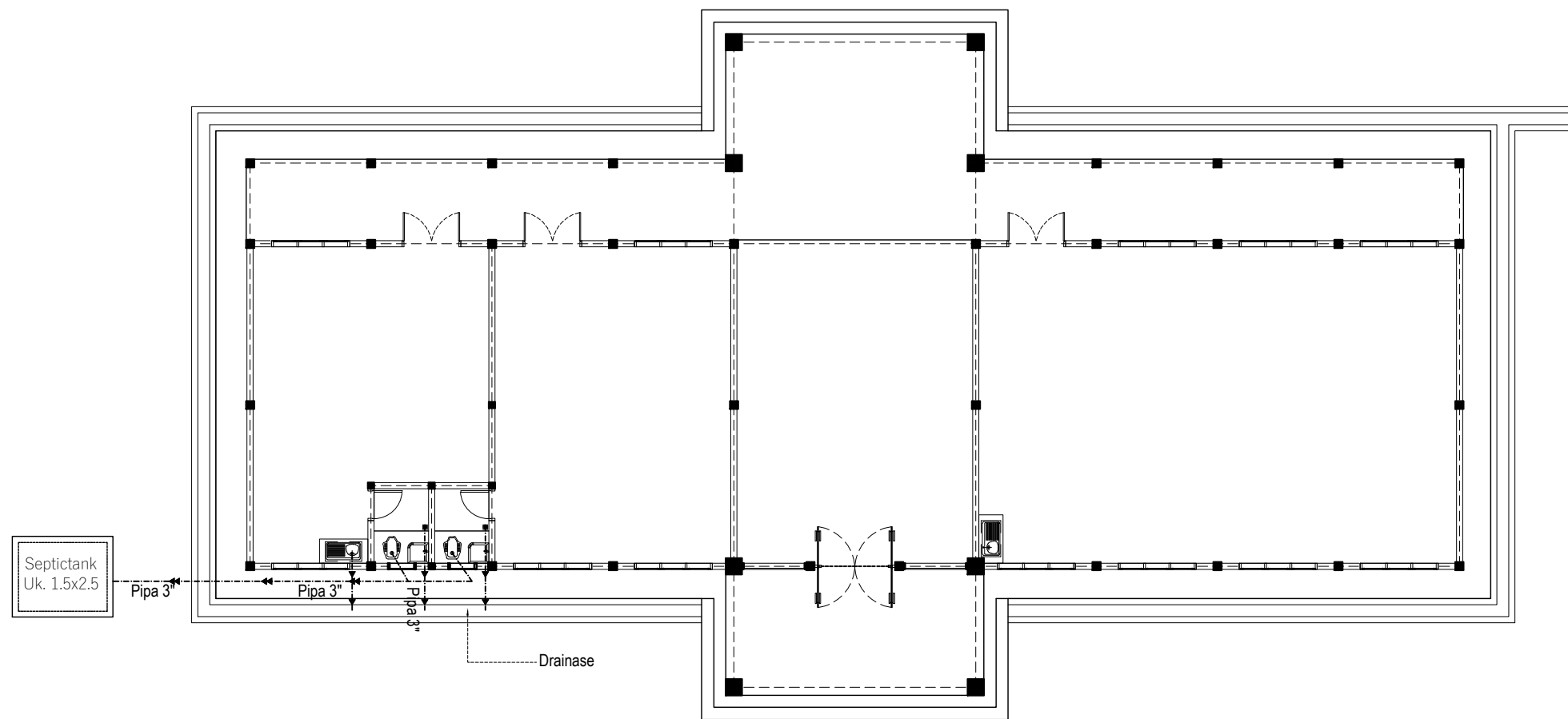
**H. TRI BUANA MISBACH, S.T.**  
 Wakil Direktur

Team Leader	M. HUSNI MALIK HASIBUAN, S.T,M.T.
Ahli Struktur	SUMI DAYANI BATUBARA, S.T.
Ahli ME	ZUFRI HASRUDY SIREGAR, S.T,M.Eng.

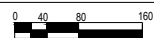
**GEDUNG A**

Nama Gambar  
 DENAH RENCANA INSTALASI  
 AIR KOTOR

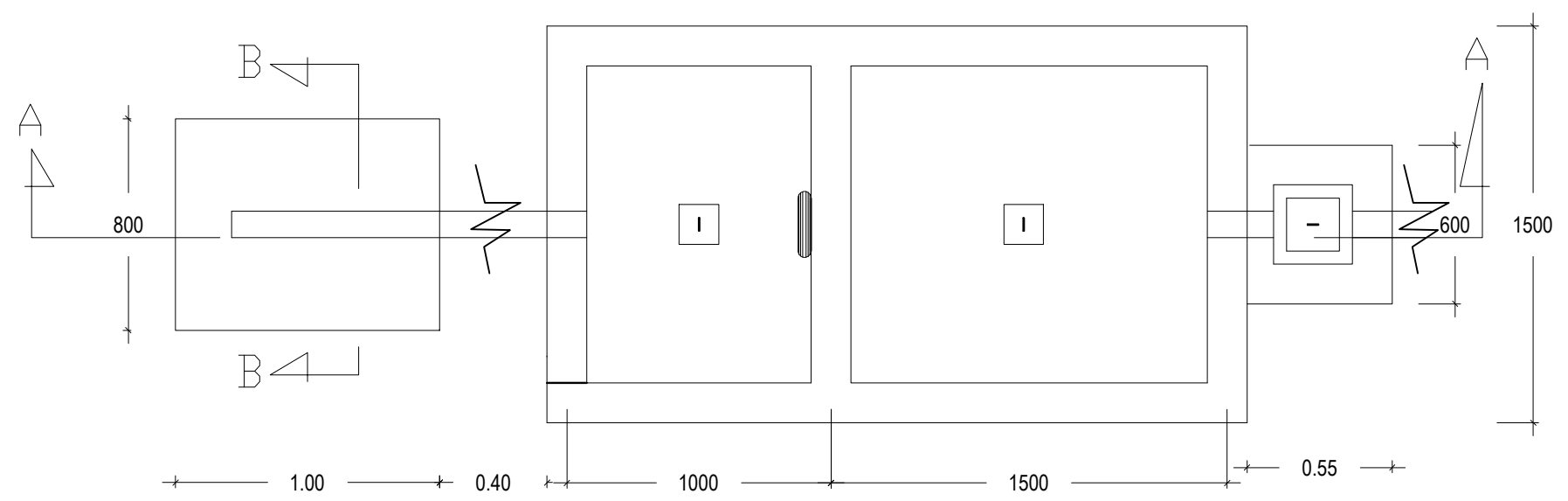
Tahun	Kode Gambar	Jumlah Lembar
2023	A-033	36



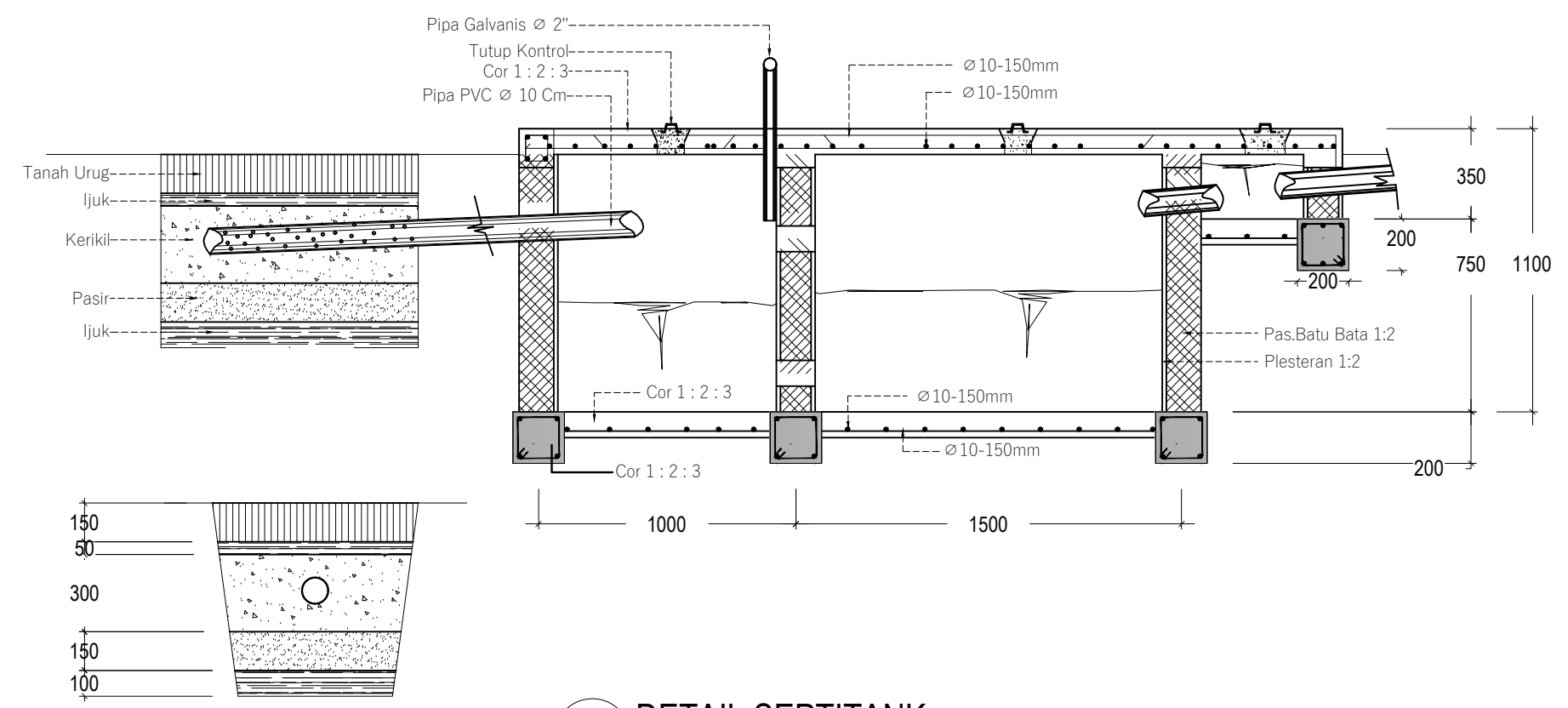
**A**  
**ME** DENAH INSTALASI AIR KOTOR  
 1 : 150



NOTE :  
 PIPA 3" ---



**DENAH RENCANA SEPTITANK**  
 A  
 ME 1 : 25



**DETAIL SEPTITANK**  
 A  
 ME 1 : 25

Keterangan :

Dimensi Ukuran Menggunakan Satuan Milimeter

Kegiatan :

JASA KONSULTANSI PERENCANAAN  
 USB SMK NEGERI 1 SAYURMATINGGI

Pekerjaan

PEMBANGUNAN  
 USB SMK NEGERI 1 SAYURMATINGGI

Lokasi Pekerjaan

Jl. Tor Simincak, Sigulang Losung,  
 Kec. Batang Angkola, Kabupaten Tapanuli Selatan

Disetujui Oleh:

Pejabat Pembuat Komitmen  
 ( PPK )  
 Cabang Dinas Pendidikan Wilayah XI

**H. SAKTI, S.Pd, M.Pd.**  
 Pembina Tingkat I  
 NIP. 19661231 199412 1 011

Diketahui Oleh :

Pejabat Pelaksana Teknis Kegiatan  
 ( PPTK )  
 Cabang Dinas Pendidikan Wilayah XI

**ALBENNY HEVI DAMANIK, S.P.,M.M.**  
 Pembina / IV-a  
 NIP. 19740104 200901 1 008

Konsultan Perencana



**H. TRI BUANA MISBACH, S.T.**  
 Wakil Direktur

Team Leader	M. HUSNI MALIK HASIBUAN, S.T,M.T.
Ahli Struktur	SUMI DAYANI BATUBARA, S.T.
Ahli ME	ZUFRI HASRUDY SIREGAR, S.T,M.Eng.

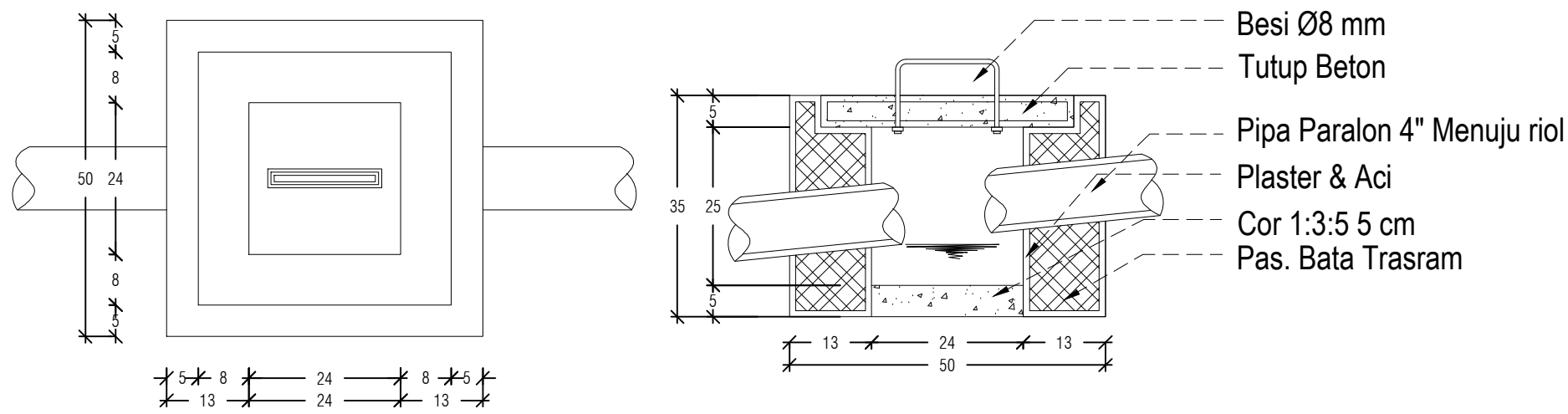
**GEDUNG A**

Nama Gambar

DETAIL SEPTITANK

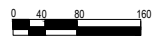
Tahun	Kode Gambar	Jumlah Lembar
2023	A-034	36





- Besi Ø8 mm
- Tutup Beton
- Pipa Paralon 4" Menuju riol
- Plaster & Aci
- Cor 1:3:5 5 cm
- Pas. Bata Trasram

A
ME
**DETAIL BAK KONTROL**  
 1 : 10



Keterangan :  
 Dimensi Ukuran Menggunakan Satuan Milimeter

Kegiatan :  
**JASA KONSULTANSI PERENCANAAN**  
**USB SMK NEGERI 1 SAYURMATINGGI**

Pekerjaan  
**PEMBANGUNAN**  
**USB SMK NEGERI 1 SAYURMATINGGI**

Lokasi Pekerjaan  
 Jl. Tor Simincak, Sigulang Losung,  
 Kec. Batang Angkola, Kabupaten Tapanuli Selatan

Disetujui Oleh:  
 Pejabat Pembuat Komitmen  
 ( PPK )  
 Cabang Dinas Pendidikan Wilayah XI  
  
**H. SAKTI, S.Pd, M.Pd.**  
 Pembina Tingkat I  
 NIP. 19661231 199412 1 011

Diketahui Oleh :  
 Pejabat Pelaksana Teknis Kegiatan  
 ( PPTK )  
 Cabang Dinas Pendidikan Wilayah XI  
  
**ALBENNY HEVI DAMANIK, S.P.,M.M.**  
 Pembina / IV-a  
 NIP. 19740104 200901 1 008

Konsultan Perencana  
**CV. PELITA BUANA**  
Jl. Tuba II No. 58 Medan - Denai

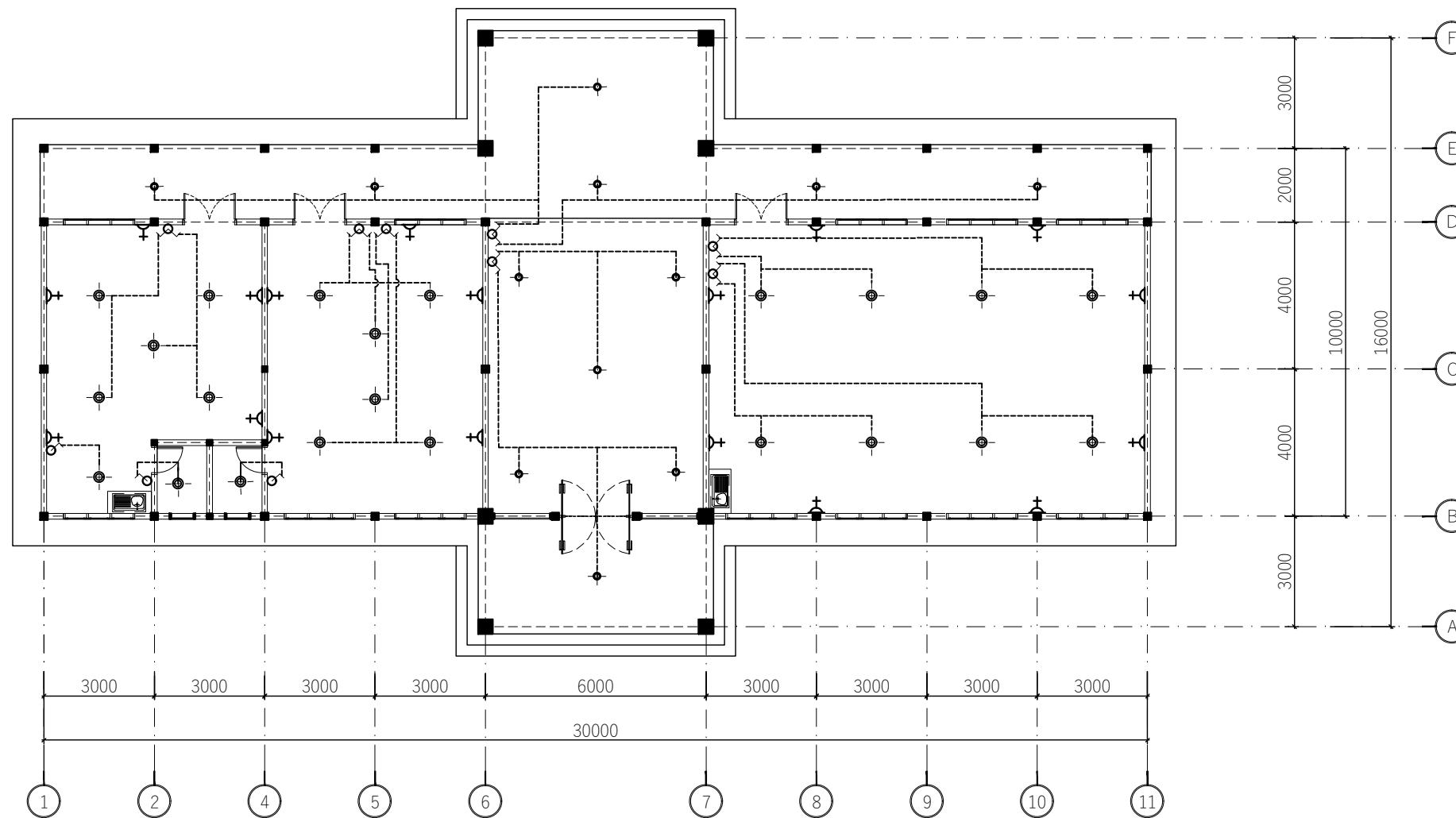
**H. TRI BUANA MISBACH, S.T.**  
 Wakil Direktur

Team Leader	M. HUSNI MALIK HASIBUAN, S.T,M.T.
Ahli Struktur	SUMI DAYANI BATUBARA, S.T.
Ahli ME	ZUFRI HASRUDY SIREGAR, S.T,M.Eng.

## GEDUNG A

Nama Gambar  
 DETAIL BAK KONTROL

Tahun	Kode Gambar	Jumlah Lembar
2023	A-035	36



**A**  
ME  
1:150

**DENAH RENCANA INSTALASI LISTRIK**

- NOTE :**
- - Lampu XL 14 Watt + Downlight 12 Unit
  - - Lampu XL 18 Watt + Fitting 10 Unit
  - - Lampu XL 28 Watt + Fitting 12 Unit
  - ⌘ - Sachelar Double 11 Unit
  - ⌘ - Sachelar Tunggal 3 Unit
  - ⌘ - Stop Contact 18 Unit
  - - Kabel

Keterangan :  
Dimensi Ukuran Menggunakan Satuan Milimeter

Kegiatan :  
JASA KONSULTANSI PERENCANAAN  
USB SMK NEGERI 1 SAYURMATINGGI

Pekerjaan  
PEMBANGUNAN  
USB SMK NEGERI 1 SAYURMATINGGI

Lokasi Pekerjaan  
Jl. Tor Simincak, Sigulang Losung,  
Kec. Batang Angkola, Kabupaten Tapanuli Selatan

Disetujui Oleh:  
Pejabat Pembuat Komitmen  
( PPK )  
Cabang Dinas Pendidikan Wilayah XI

**H. SAKTI, S.Pd, M.Pd.**  
Pembina Tingkat I  
NIP. 19661231 199412 1 011

Diketahui Oleh :  
Pejabat Pelaksana Teknis Kegiatan  
( PPTK )  
Cabang Dinas Pendidikan Wilayah XI

**ALBENNY HEVI DAMANIK, S.P.,M.M.**  
Pembina / IV-a  
NIP. 19740104 200901 1 008

Konsultansi Perencana  
**C V . PELITA BUANA**  
JL. Tuba II No. 58 Medan - Denai

**H. TRI BUANA MISBACH, S.T.**  
Wakil Direktur

Team Leader	M. HUSNI MALIK HASIBUAN, S.T,M.T.
Ahli Struktur	SUMI DAYANI BATUBARA, S.T.
Ahli ME	ZUFRI HASRUDY SIREGAR, S.T.M.Eng.

**GEDUNG A**

Nama Gambar  
DENAH RENCANA INSTALASI  
AIR BERSIH

Tahun	Kode Gambar	Jumlah Lembar
2023	A-036	36

**GAMBAR KERJA**  
**Detail Engineering Design - DED**

PEMBANGUNAN USB SMK NEGERI 1 SAYURMATINGGI

**BANGUNAN - B**

Ruang Kelas (3 Ruang)

Keterangan :  
 Dimensi Ukuran Menggunakan Satuan Milimeter

Kegiatan :  
 JASA KONSULTANSI PERENCANAAN  
 USB SMK NEGERI 1 SAYURMATINGGI

Pekerjaan  
 PEMBANGUNAN  
 USB SMK NEGERI 1 SAYURMATINGGI

Lokasi Pekerjaan  
 Jl. Tor Simincak, Sigulang Losung,  
 Kec. Batang Angkola, Kabupaten Tapanuli Selatan

Disetujui Oleh:  
 Pejabat Pembuat Komitmen  
 ( PPK )  
 Cabang Dinas Pendidikan Wilayah XI

**H. SAKTI, S.Pd, M.Pd.**  
 Pembina Tingkat I  
 NIP. 19661231 199412 1 011

Diketahui Oleh :  
 Pejabat Pelaksana Teknis Kegiatan  
 ( PPTK )  
 Cabang Dinas Pendidikan Wilayah XI

**ALBENNY HEVI DAMANIK, S.P.,M.M.**  
 Pembina / IV-a  
 NIP. 19740104 200901 1 008

Konsultan Perencana  
  
**CV. PELITA BUANA**  
 Jl. Tuba II No. 58 Medan - Denai

**H. TRI BUANA MISBACH, S.T.**  
 Wakil Direktur

Team Leader	M. HUSNI MALIK HASIBUAN, S.T,M.T.
Ahli Struktur	SUMI DAYANI BATUBARA, S.T.
Ahli ME	ZUFRI HASRUDY SIREGAR, S.T,M.Eng.

## RUANG KELAS

Nama Gambar  
 DENAH RENCANA GEDUNG B

Tahun	Kode Gambar	Jumlah Lembar
2023	B-001	21



**DENAH RENCANA GEDUNG B**  
 ARS 1 : 100

Keterangan :  
 Dimensi Ukuran Menggunakan Satuan Milimeter

Kegiatan :  
**JASA KONSULTANSI PERENCANAAN  
 USB SMK NEGERI 1 SAYURMATINGGI**

Pekerjaan  
**PEMBANGUNAN  
 USB SMK NEGERI 1 SAYURMATINGGI**

Lokasi Pekerjaan  
 Jl. Tor Simincak, Sigulang Losung,  
 Kec. Batang Angkola, Kabupaten Tapanuli Selatan

Disetujui Oleh:  
 Pejabat Pembuat Komitmen  
 ( PPK )  
 Cabang Dinas Pendidikan Wilayah XI

**H. SAKTI, S.Pd, M.Pd.**  
 Pembina Tingkat I  
 NIP. 19661231 199412 1 011

Diketahui Oleh :  
 Pejabat Pelaksana Teknis Kegiatan  
 ( PPTK )  
 Cabang Dinas Pendidikan Wilayah XI

**ALBENNY HEVI DAMANIK, S.P.,M.M.**  
 Pembina / IV-a  
 NIP. 19740104 200901 1 008

Konsultansi Perencana  
  
**CV. PELITA BUANA**  
 Jl. Tuba II No. 58 Medan - Denai

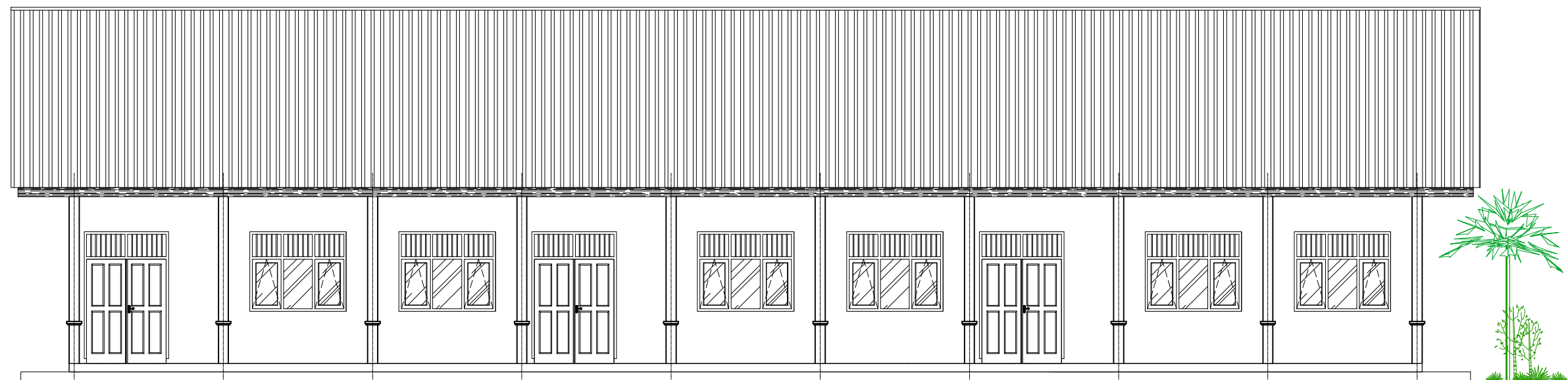
**H. TRI BUANA MISBACH, S.T.**  
 Wakil Direktur

Team Leader	M. HUSNI MALIK HASIBUAN, S.T.,M.T.
Ahli Struktur	SUMI DAYANI BATUBARA, S.T.
Ahli ME	ZUFRI HASRUDY SIREGAR, S.T.,M.Eng.

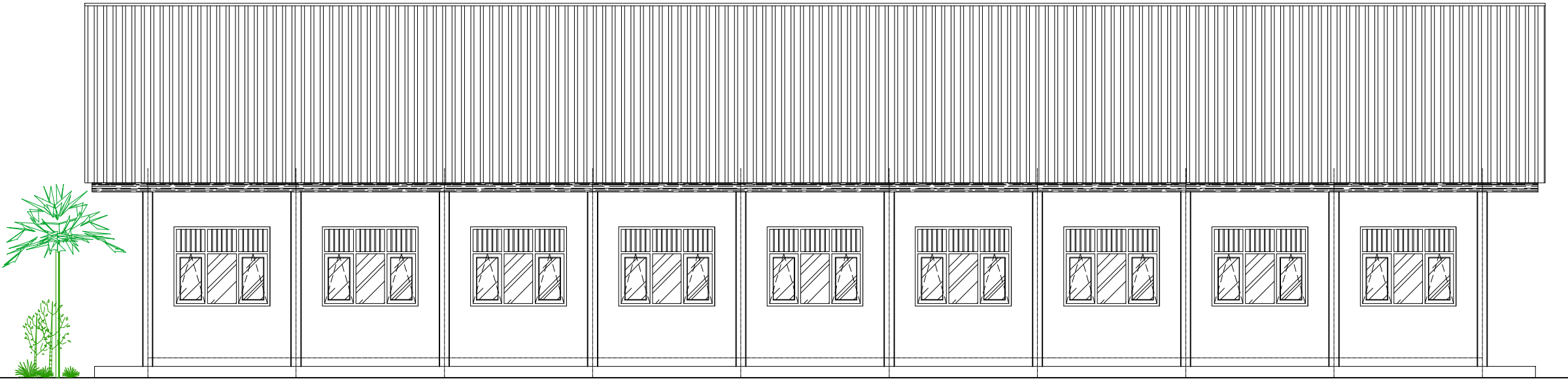
**RUANG KELAS**

Nama Gambar  
 TAMPAK DEPAN DAN BELAKANG  
 RENCANA GEDUNG B

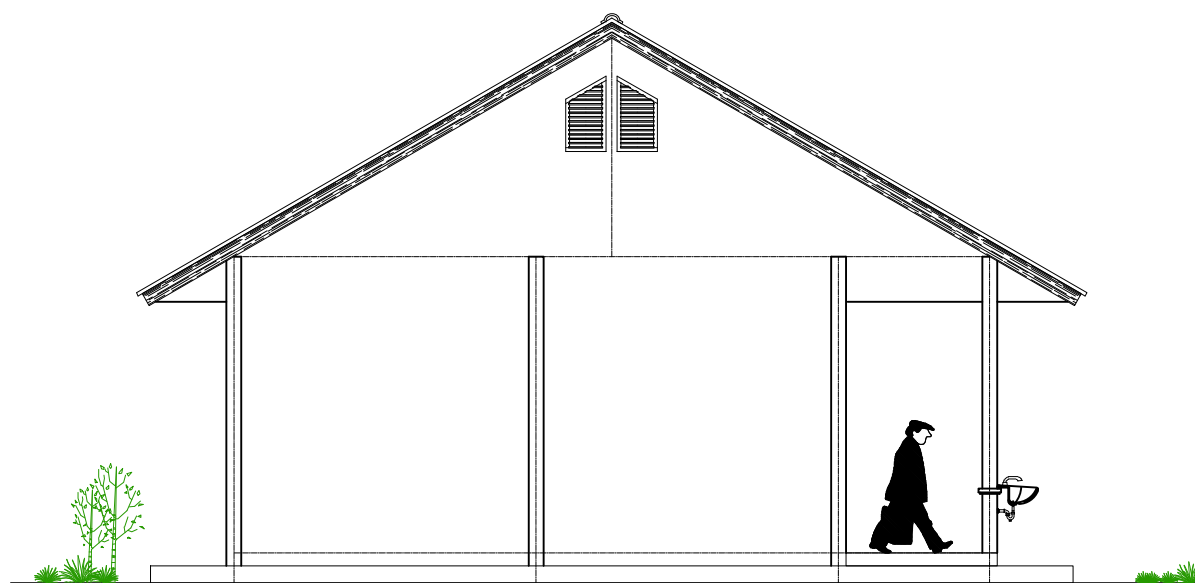
Tahun	Kode Gambar	Jumlah Lembar
2023	B-002	21



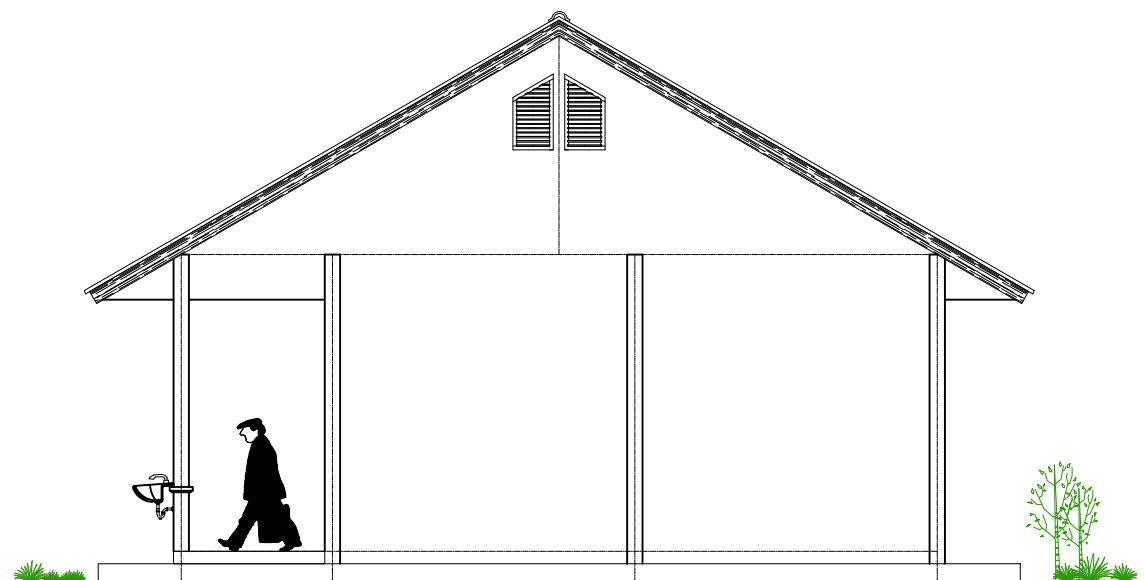
**B TAMPAK DEPAN RENCANA**  
 ARS 1 : 100 



**B TAMPAK BELAKANG RENCANA**  
 ARS 1 : 100 



B  
ARS 1 : 100 0 40 80 160  
**TAMPAK SAMPING KANAN RENCANA**



B  
ARS 1 : 100 0 40 80 160  
**TAMPAK SAMPING KIRI RENCANA**

Keterangan :  
Dimensi Ukuran Menggunakan Satuan Milimeter

Kegiatan :  
JASA KONSULTANSI PERENCANAAN  
USB SMK NEGERI 1 SAYURMATINGGI

Pekerjaan  
PEMBANGUNAN  
USB SMK NEGERI 1 SAYURMATINGGI

Lokasi Pekerjaan  
Jl. Tor Simincak, Sigulang Losung,  
Kec. Batang Angkola, Kabupaten Tapanuli Selatan

Disetujui Oleh:  
Pejabat Pembuat Komitmen  
( PPK )  
Cabang Dinas Pendidikan Wilayah XI  
  
**H. SAKTI, S.Pd, M.Pd.**  
Pembina Tingkat I  
NIP. 19661231 199412 1 011

Diketahui Oleh :  
Pejabat Pelaksana Teknis Kegiatan  
( PPTK )  
Cabang Dinas Pendidikan Wilayah XI  
  
**ALBENNY HEVI DAMANIK, S.P.,M.M.**  
Pembina / IV-a  
NIP. 19740104 200901 1 008

Konsultan Perencana  
  
**CV. PELITA BUANA**  
Jl. Tuba II No. 58 Medan - Denai  
  
**H. TRI BUANA MISBACH, S.T.**  
Wakil Direktur

Team Leader	M. HUSNI MALIK HASIBUAN, S.T,M.T.
Ahli Struktur	SUMI DAYANI BATUBARA, S.T.
Ahli ME	ZUFRI HASRUDY SIREGAR, S.T,M.Eng.

**RUANG KELAS**  
Nama Gambar  
TAMPAK SAMPING KANAN  
DAN KIRI RENCANA GEDUNG B

Tahun	Kode Gambar	Jumlah Lembar
2023	B-003	21

Keterangan :  
 Dimensi Ukuran Menggunakan Satuan Milimeter

Kegiatan :  
 JASA KONSULTANSI PERENCANAAN  
 USB SMK NEGERI 1 SAYURMATINGGI

Pekerjaan  
 PEMBANGUNAN  
 USB SMK NEGERI 1 SAYURMATINGGI


Lokasi Pekerjaan  
 Jl. Tor Simincak, Sigulang Losung,  
 Kec. Batang Angkola, Kabupaten Tapanuli Selatan

Disetujui Oleh:  
 Pejabat Pembuat Komitmen  
 ( PPK )  
 Cabang Dinas Pendidikan Wilayah XI

**H. SAKTI, S.Pd, M.Pd.**  
 Pembina Tingkat I  
 NIP. 19661231 199412 1 011

Diketahui Oleh :  
 Pejabat Pelaksana Teknis Kegiatan  
 ( PPTK )  
 Cabang Dinas Pendidikan Wilayah XI

**ALBENNY HEVI DAMANIK, S.P.,M.M.**  
 Pembina / IV-a  
 NIP. 19740104 200901 1 008

Konsultan Perencana  
  
**CV. PELITA BUANA**  
 Jl. Tuba II No. 58 Medan - Denai

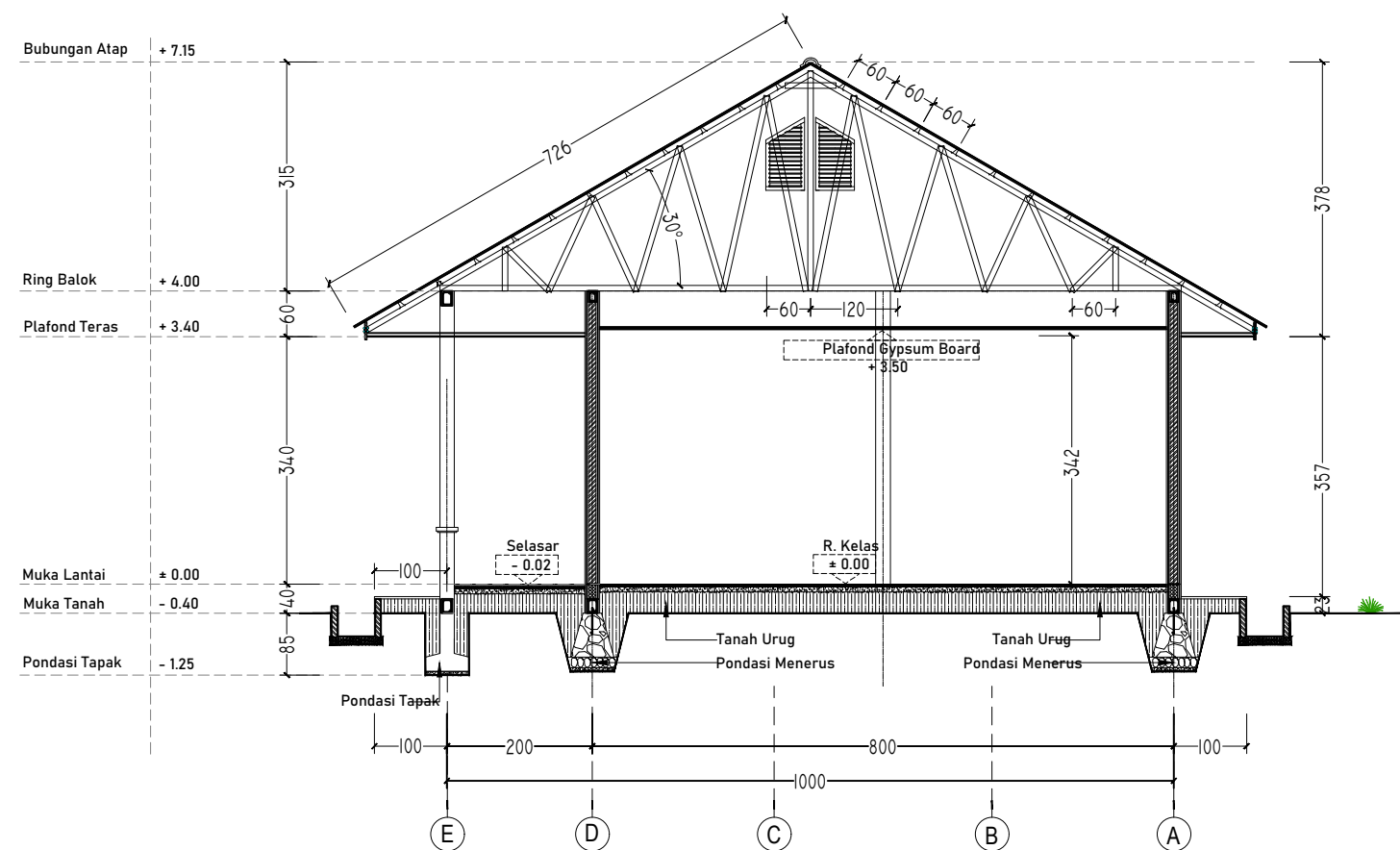
**H. TRI BUANA MISBACH, S.T.**  
 Wakil Direktur

Team Leader	M. HUSNI MALIK HASIBUAN, S.T,M.T.
Ahli Struktur	SUMI DAYANI BATUBARA, S.T.
Ahli ME	ZUFRI HASRUDY SIREGAR, S.T,M.Eng.

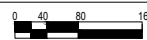
## RUANG KELAS

Nama Gambar  
 POTONGAN A-A

Tahun	Kode Gambar	Jumlah Lembar
2023	B-004	21



**POTONGAN A-A**  
 ARS 1 : 100



Keterangan :  
 Dimensi Ukuran Menggunakan Satuan Milimeter

Kegiatan :  
 JASA KONSULTANSI PERENCANAAN  
 USB SMK NEGERI 1 SAYURMATINGGI

Pekerjaan  
 PEMBANGUNAN  
 USB SMK NEGERI 1 SAYURMATINGGI

Lokasi Pekerjaan  
 Jl. Tor Simincak, Sigulang Losung,  
 Kec. Batang Angkola, Kabupaten Tapanuli Selatan

Disetujui Oleh:  
 Pejabat Pembuat Komitmen  
 ( PPK )  
 Cabang Dinas Pendidikan Wilayah XI

**H. SAKTI, S.Pd, M.Pd.**  
 Pembina Tingkat I  
 NIP. 19661231 199412 1 011

Diketahui Oleh :  
 Pejabat Pelaksana Teknis Kegiatan  
 ( PPTK )  
 Cabang Dinas Pendidikan Wilayah XI

**ALBENNY HEVI DAMANIK, S.P.,M.M.**  
 Pembina / IV-a  
 NIP. 19740104 200901 1 008

Konsultan Perencana  
  
**CV. PELITA BUANA**  
 Jl. Tuba II No. 58 Medan - Denai

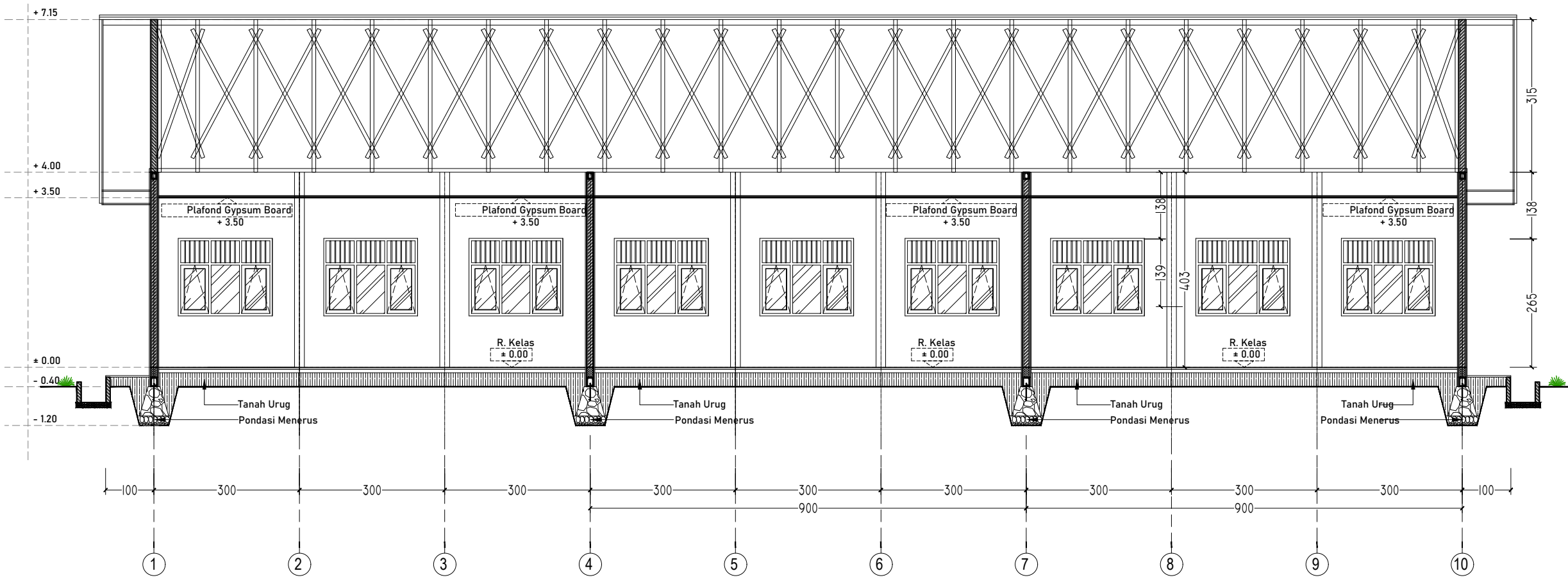
**H. TRI BUANA MISBACH, S.T.**  
 Wakil Direktur

Team Leader	M. HUSNI MALIK HASIBUAN, S.T,M.T.
Ahli Struktur	SUMI DAYANI BATUBARA, S.T.
Ahli ME	ZUFRI HASRUDY SIREGAR, S.T.M.Eng.

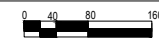
**RUANG KELAS**

Nama Gambar  
 POTONGAN B-B

Tahun	Kode Gambar	Jumlah Lembar
2023	B-005	21



**B POTONGAN B-B**  
 ARS 1 : 100





Keterangan :  
 Dimensi Ukuran Menggunakan Satuan Milimeter

Kegiatan :  
 JASA KONSULTANSI PERENCANAAN  
 USB SMK NEGERI 1 SAYURMATINGGI

Pekerjaan  
 PEMBANGUNAN  
 USB SMK NEGERI 1 SAYURMATINGGI

Lokasi Pekerjaan  
 Jl. Tor Simincak, Sigulang Losung,  
 Kec. Batang Angkola, Kabupaten Tapanuli Selatan

Disetujui Oleh:  
 Pejabat Pembuat Komitmen  
 ( PPK )  
 Cabang Dinas Pendidikan Wilayah XI  
  
**H. SAKTI, S.Pd, M.Pd.**  
 Pembina Tingkat I  
 NIP. 19661231 199412 1 011

Diketahui Oleh :  
 Pejabat Pelaksana Teknis Kegiatan  
 ( PPTK )  
 Cabang Dinas Pendidikan Wilayah XI  
  
**ALBENNY HEVI DAMANIK, S.P.,M.M.**  
 Pembina / IV-a  
 NIP. 19740104 200901 1 008

Konsultan Perencana  
  
**CV. PELITA BUANA**  
 Jl. Tuba II No. 58 Medan - Denai

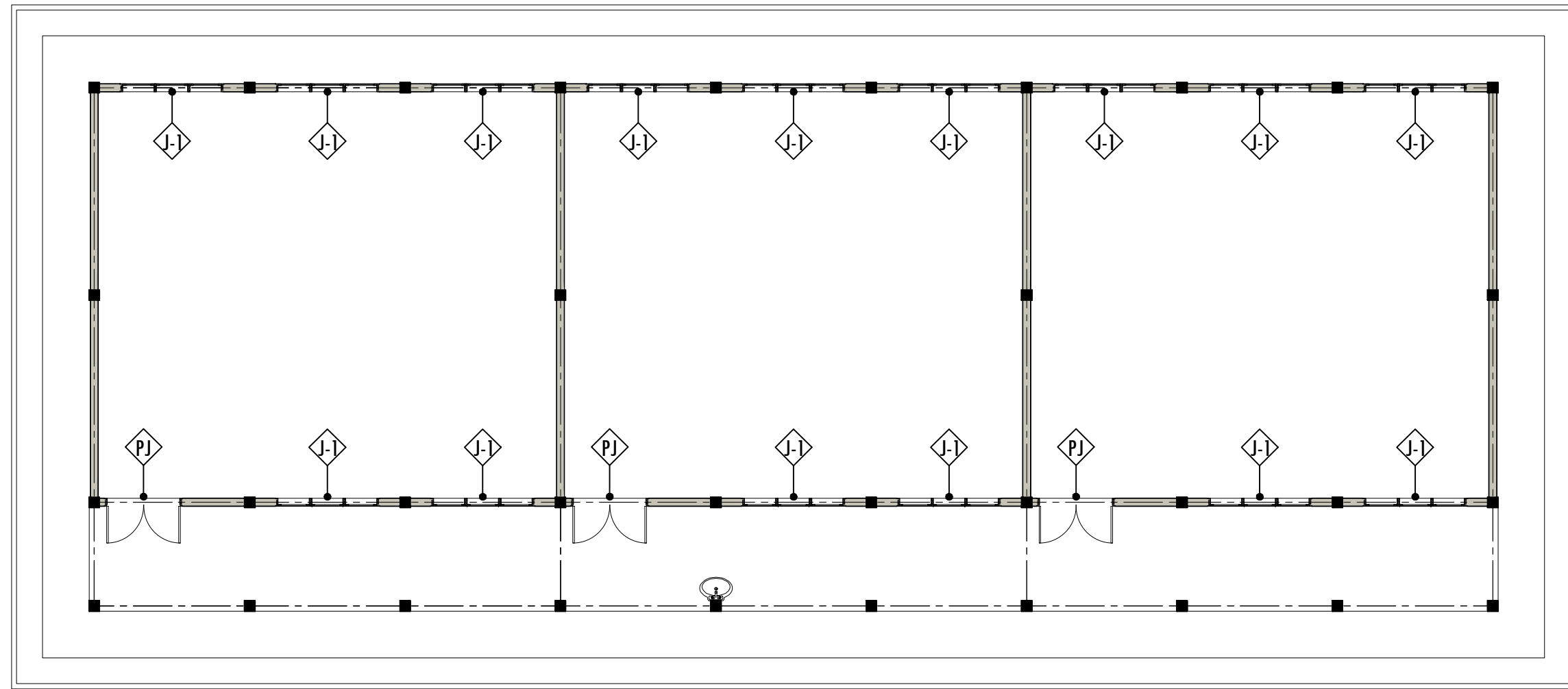
**H. TRI BUANA MISBACH, S.T.**  
 Wakil Direktur

Team Leader	M. HUSNI MALIK HASIBUAN, S.T,M.T.
Ahli Struktur	SUMI DAYANI BATUBARA, S.T.
Ahli ME	ZUFRI HASRUDY SIREGAR, S.T,M.Eng.

**RUANG KELAS**

Nama Gambar  
 DENAH RENCANA  
 PERLETAKAN KUSEN

Tahun	Kode Gambar	Jumlah Lembar
2023	B-006	21



**B** DENAH RENCANA PERLETAKAN KUSEN  
 ARS 1 : 100 

Keterangan :  
 Dimensi Ukuran Menggunakan Satuan Milimeter

Kegiatan :  
**JASA KONSULTANSI PERENCANAAN  
 USB SMK NEGERI 1 SAYURMATINGGI**

Pekerjaan  
**PEMBANGUNAN  
 USB SMK NEGERI 1 SAYURMATINGGI**

Lokasi Pekerjaan  
 Jl. Tor Simincak, Sigulang Losung,  
 Kec. Batang Angkola, Kabupaten Tapanuli Selatan

Disetujui Oleh:  
 Pejabat Pembuat Komitmen  
 ( PPK )  
 Cabang Dinas Pendidikan Wilayah XI  
  
**H. SAKTI, S.Pd, M.Pd.**  
 Pembina Tingkat I  
 NIP. 19661231 199412 1 011

Diketahui Oleh :  
 Pejabat Pelaksana Teknis Kegiatan  
 ( PPTK )  
 Cabang Dinas Pendidikan Wilayah XI  
  
**ALBENNY HEVI DAMANIK, S.P.,M.M.**  
 Pembina / IV-a  
 NIP. 19740104 200901 1 008

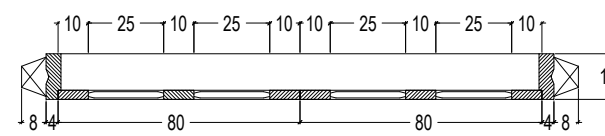
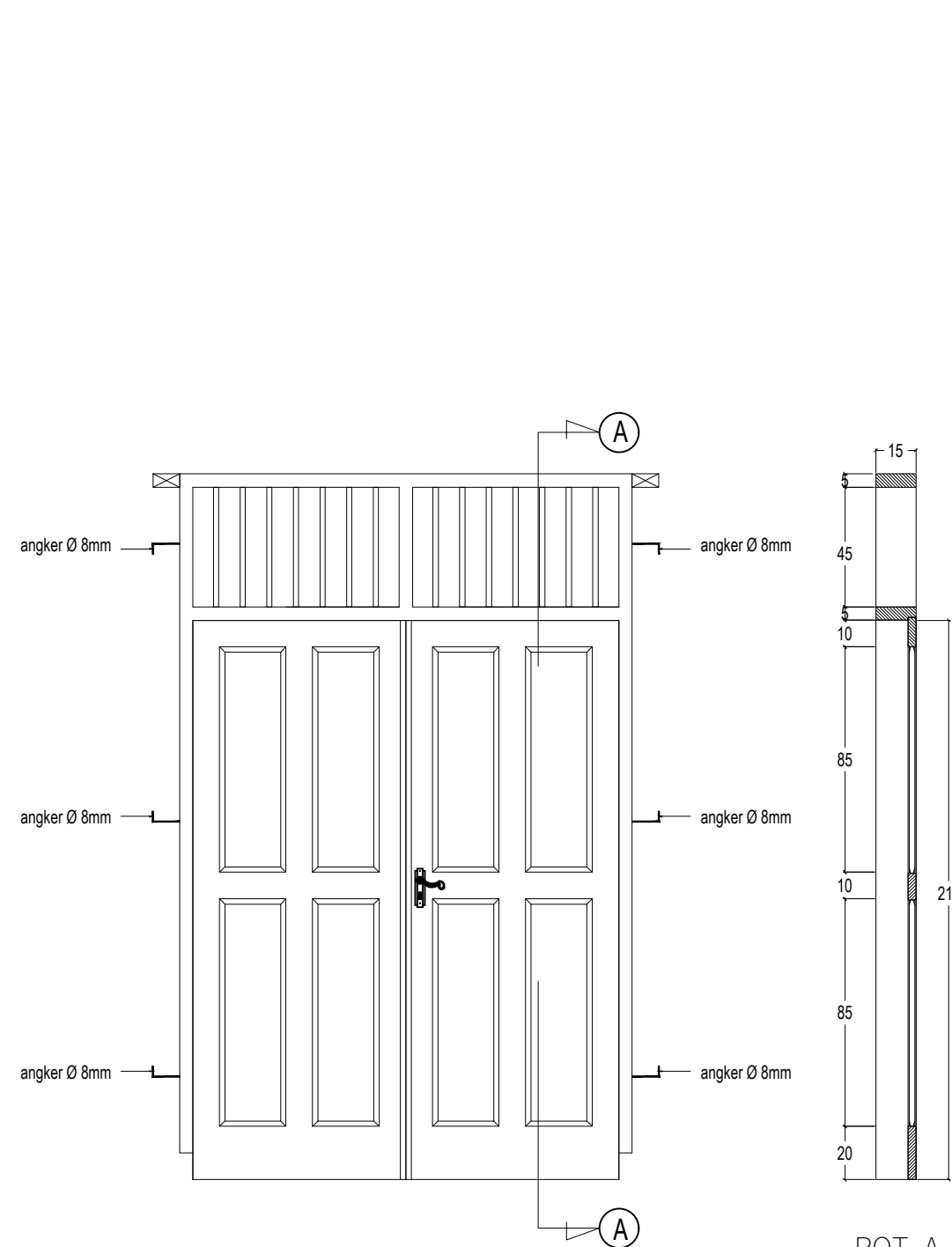
Konsultan Perencana  
  
**CV. PELITA BUANA**  
 Jl. Tuba II No. 58 Medan - Denai

**H. TRI BUANA MISBACH, S.T.**  
 Wakil Direktur

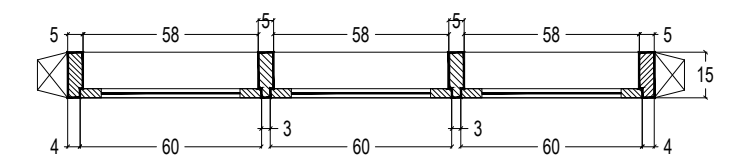
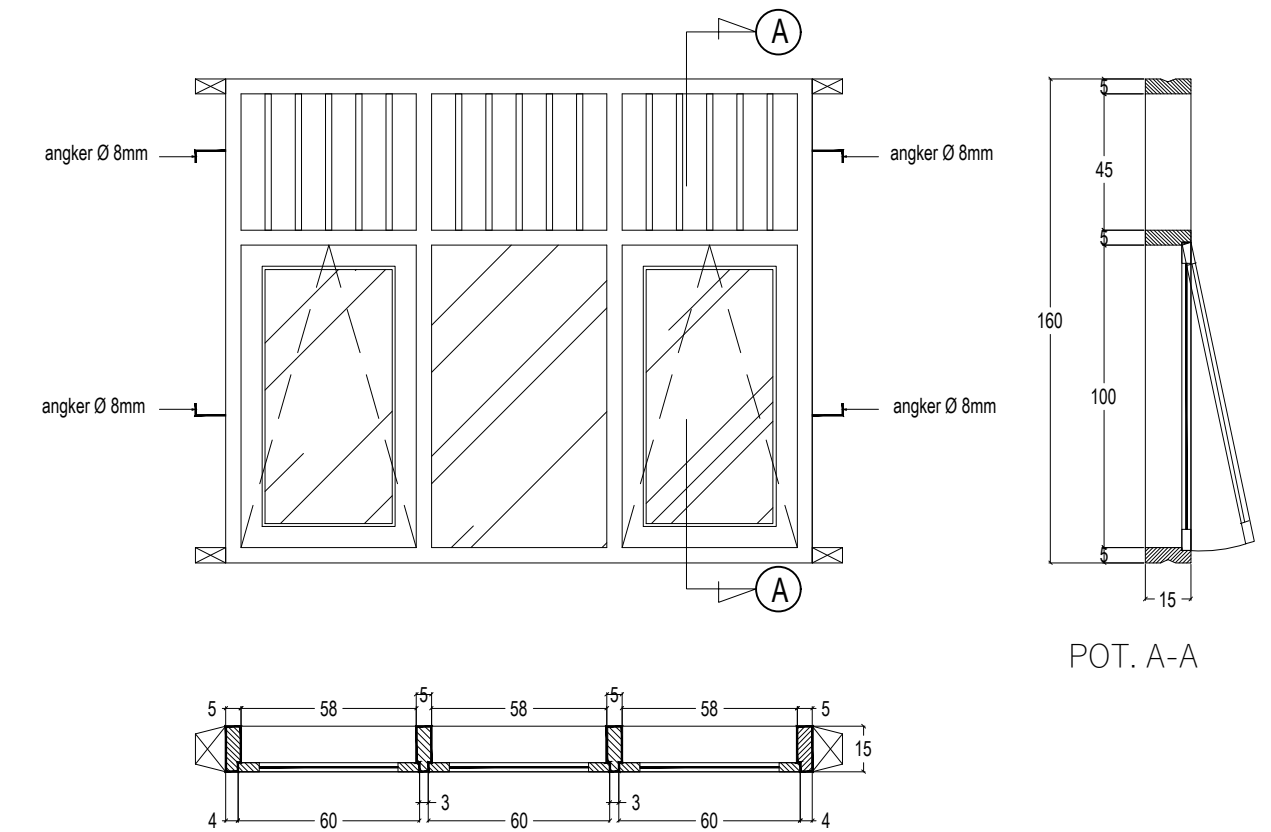
Team Leader	M. HUSNI MALIK HASIBUAN, S.T,M.T.
Ahli Struktur	SUMI DAYANI BATUBARA, S.T.
Ahli ME	ZUFRI HASRUDY SIREGAR, S.T,M.Eng.

## RUANG KELAS

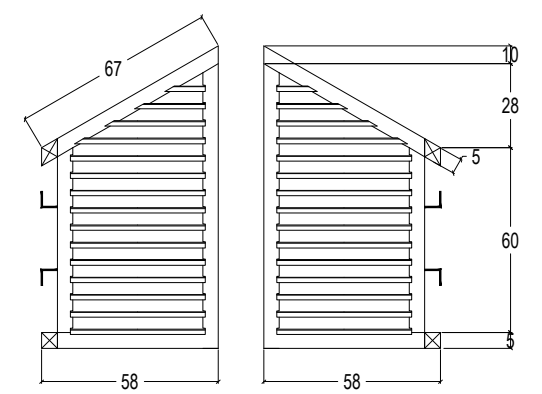
Nama Gambar		
DETAIL KUSEN		
Tahun	Kode Gambar	Jumlah Lembar
2023	B-007	21



**B**  
 ARS 1 : 25  
**DETAIL KUSEN PINTU - P1 (2 Unit)**



**B**  
 ARS 1 : 25  
**DETAIL KUSEN JENDELA - J1 (15 Unit)**



**B**  
 ARS 1 : 25  
**DETAIL KUSEN TYPE V: 2 Unit**

Keterangan :  
 Dimensi Ukuran Menggunakan Satuan Milimeter

Kegiatan :  
 JASA KONSULTANSI PERENCANAAN  
 USB SMK NEGERI 1 SAYURMATINGGI

Pekerjaan  
 PEMBANGUNAN  
 USB SMK NEGERI 1 SAYURMATINGGI

Lokasi Pekerjaan  
 Jl. Tor Simincak, Sigulang Losung,  
 Kec. Batang Angkola, Kabupaten Tapanuli Selatan

Disetujui Oleh:  
 Pejabat Pembuat Komitmen  
 ( PPK )  
 Cabang Dinas Pendidikan Wilayah XI  
  
**H. SAKTI, S.Pd, M.Pd.**  
 Pembina Tingkat I  
 NIP. 19661231 199412 1 011

Diketahui Oleh :  
 Pejabat Pelaksana Teknis Kegiatan  
 ( PPTK )  
 Cabang Dinas Pendidikan Wilayah XI  
  
**ALBENNY HEVI DAMANIK, S.P.,M.M.**  
 Pembina / IV-a  
 NIP. 19740104 200901 1 008

Konsultan Perencana  
  
**CV. PELITA BUANA**  
 Jl. Tuba II No. 58 Medan - Denai

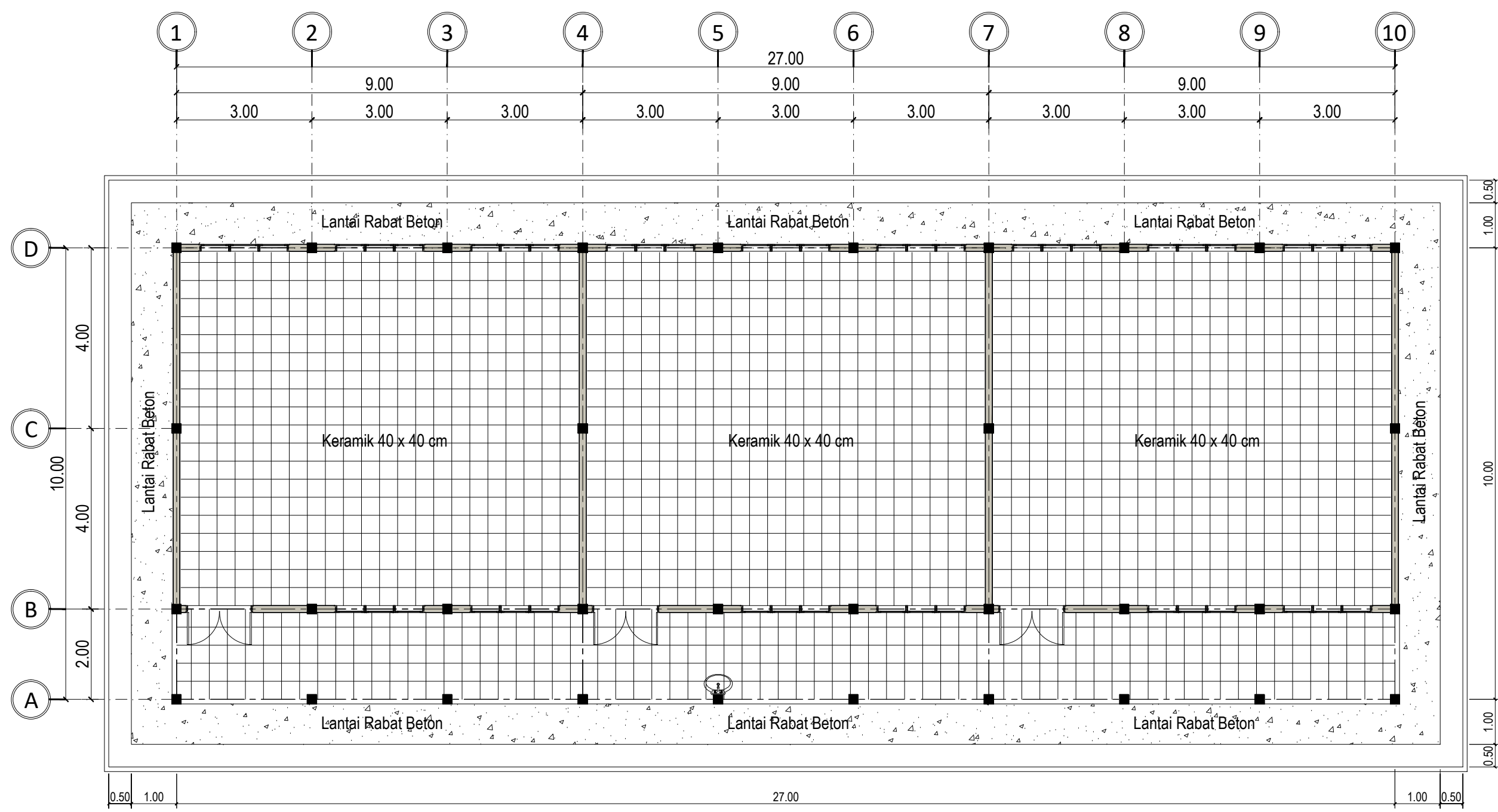
**H. TRI BUANA MISBACH, S.T.**  
 Wakil Direktur

Team Leader	M. HUSNI MALIK HASIBUAN, S.T,M.T.
Ahli Struktur	SUMI DAYANI BATUBARA, S.T.
Ahli ME	ZUFRI HASRUDY SIREGAR, S.T,M.Eng.

## RUANG KELAS

Nama Gambar  
 DENAH RENCANA POLA LANTAI

Tahun	Kode Gambar	Jumlah Lembar
2023	B-008	21



**B**  
 ARS  
 DENAH RENCANA POLA LANTAI  
 1 : 100

Keterangan :  
 Dimensi Ukuran Menggunakan Satuan Milimeter

Kegiatan :  
 JASA KONSULTANSI PERENCANAAN  
 USB SMK NEGERI 1 SAYURMATINGGI

Pekerjaan  
 PEMBANGUNAN  
 USB SMK NEGERI 1 SAYURMATINGGI

Lokasi Pekerjaan  
 Jl. Tor Simincak, Sigulang Losung,  
 Kec. Batang Angkola, Kabupaten Tapanuli Selatan

Disetujui Oleh:  
 Pejabat Pembuat Komitmen  
 ( PPK )  
 Cabang Dinas Pendidikan Wilayah XI

**H. SAKTI, S.Pd, M.Pd.**  
 Pembina Tingkat I  
 NIP. 19661231 199412 1 011

Diketahui Oleh :  
 Pejabat Pelaksana Teknis Kegiatan  
 ( PPTK )  
 Cabang Dinas Pendidikan Wilayah XI

**ALBENNY HEVI DAMANIK, S.P.,M.M.**  
 Pembina / IV-a  
 NIP. 19740104 200901 1 008

Konsultan Perencana  
  
**CV. PELITA BUANA**  
 Jl. Tuba II No. 58 Medan - Denai

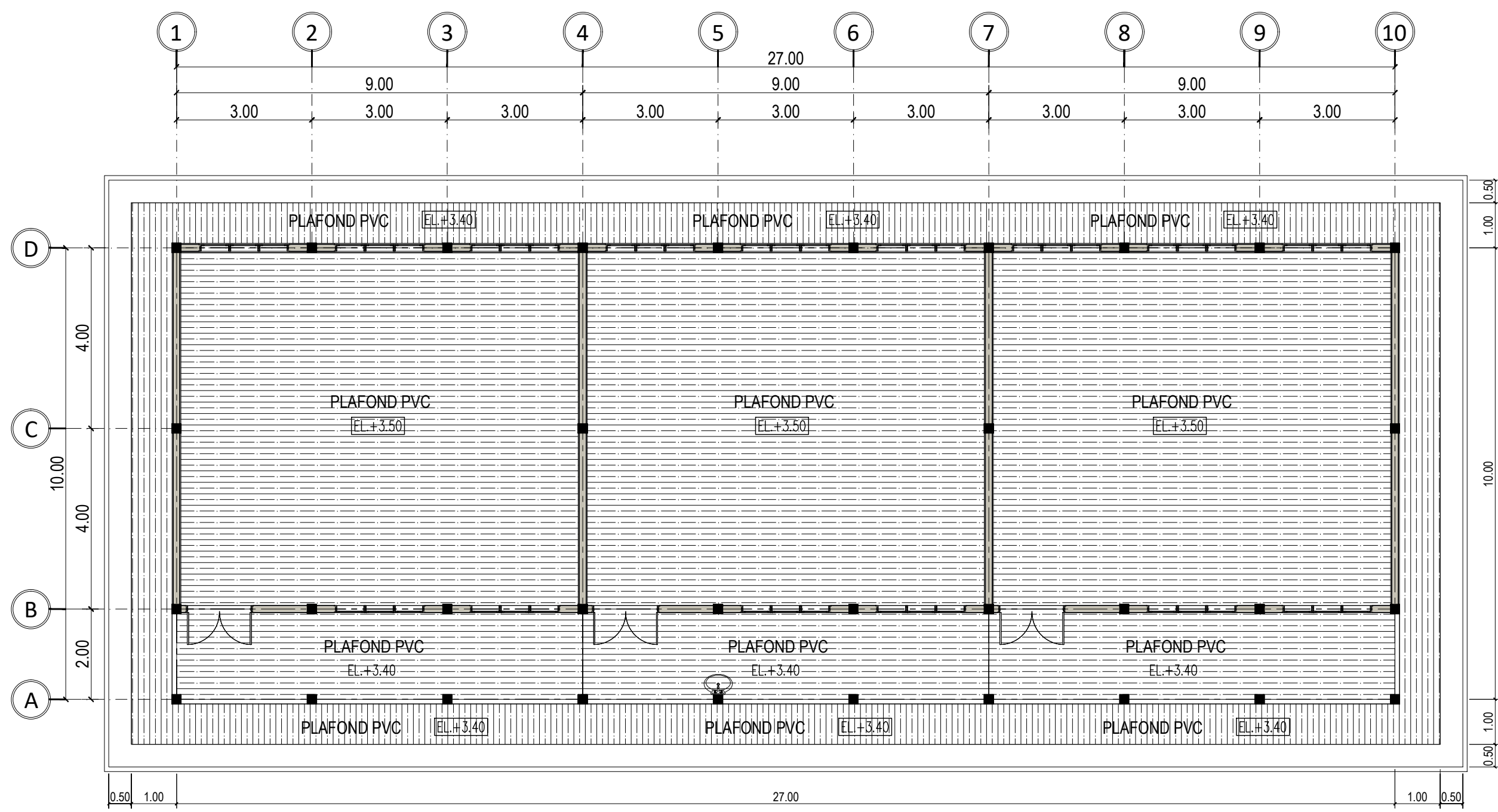
**H. TRI BUANA MISBACH, S.T.**  
 Wakil Direktur

Team Leader	M. HUSNI MALIK HASIBUAN, S.T,M.T.
Ahli Struktur	SUMI DAYANI BATUBARA, S.T.
Ahli ME	ZUFRI HASRUDY SIREGAR, S.T.M.Eng.

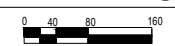
## RUANG KELAS

Nama Gambar  
 DENAH RENCANA PLAFOND

Tahun	Kode Gambar	Jumlah Lembar
2023	B-009	21



**B**  
 ARS  
**DENAH RENCANA PLAFOND**  
 1 : 100



Keterangan :

Dimensi Ukuran Menggunakan Satuan Milimeter

Kegiatan :

JASA KONSULTANSI PERENCANAAN  
 USB SMK NEGERI 1 SAYURMATINGGI

Pekerjaan

PEMBANGUNAN  
 USB SMK NEGERI 1 SAYURMATINGGI

Lokasi Pekerjaan

Jl. Tor Simincak, Sigulang Losung,  
 Kec. Batang Angkola, Kabupaten Tapanuli Selatan

Disetujui Oleh:

Pejabat Pembuat Komitmen  
 ( PPK )  
 Cabang Dinas Pendidikan Wilayah XI

**H. SAKTI, S.Pd, M.Pd.**  
 Pembina Tingkat I  
 NIP. 19661231 199412 1 011

Diketahui Oleh :

Pejabat Pelaksana Teknis Kegiatan  
 ( PPTK )  
 Cabang Dinas Pendidikan Wilayah XI

**ALBENNY HEVI DAMANIK, S.P.,M.M.**  
 Pembina / IV-a  
 NIP. 19740104 200901 1 008

Konsultan Perencana



**H. TRI BUANA MISBACH, S.T.**  
 Wakil Direktur

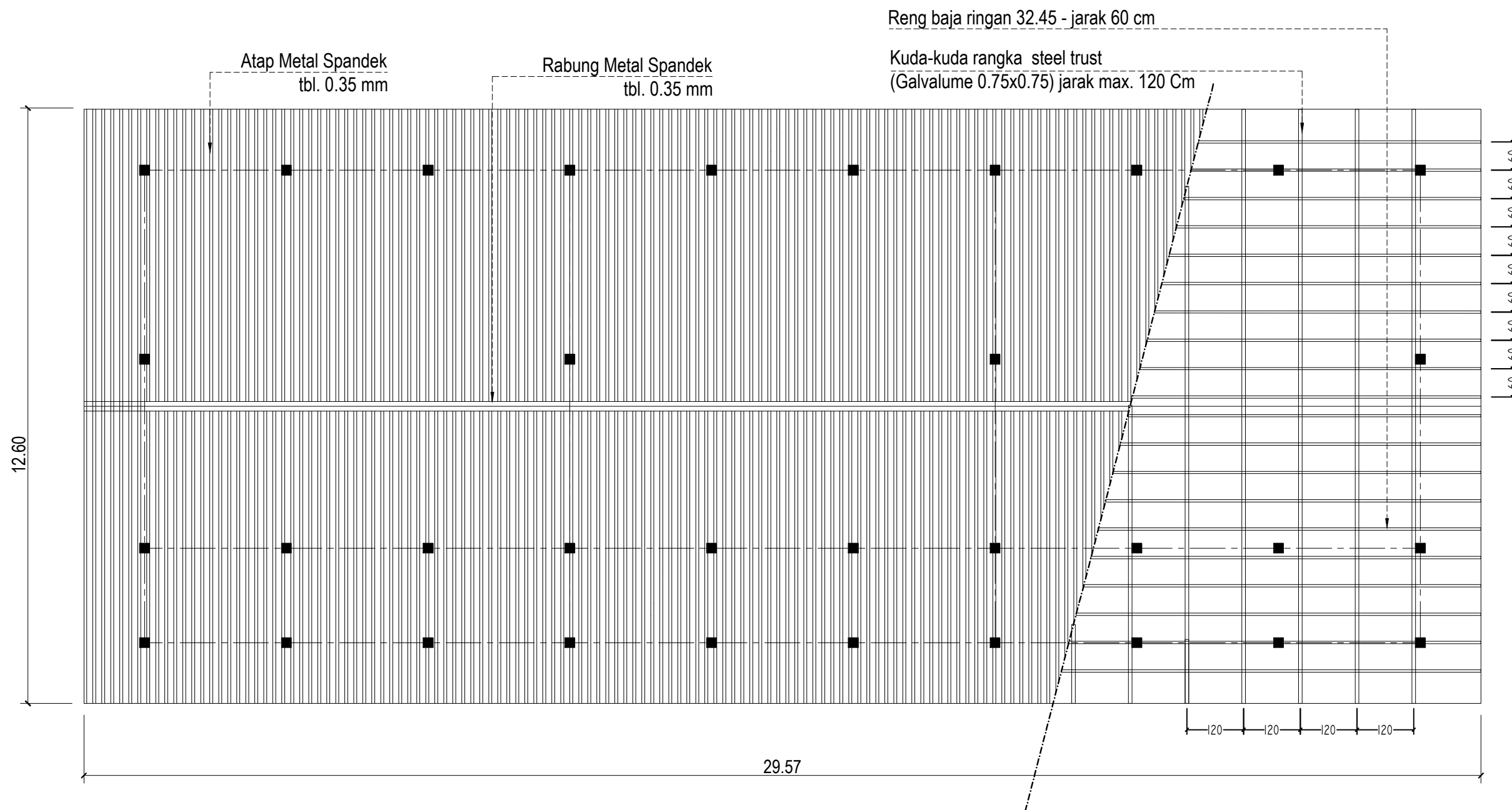
Team Leader	M. HUSNI MALIK HASIBUAN, S.T.,M.T.
Ahli Struktur	SUMI DAYANI BATUBARA, S.T.
Ahli ME	ZUFRI HASRUDY SIREGAR, S.T.,M.Eng.

## RUANG KELAS

Nama Gambar

DENAH RENCNA KUDA-KUDA

Tahun	Kode Gambar	Jumlah Lembar
2023	B-010	21



**B** DENAH RENCANA KUDA-KUDA  
 ARS 1 : 100

Keterangan :  
 Dimensi Ukuran Menggunakan Satuan Milimeter

Kegiatan :  
 JASA KONSULTANSI PERENCANAAN  
 USB SMK NEGERI 1 SAYURMATINGGI

Pekerjaan  
 PEMBANGUNAN  
 USB SMK NEGERI 1 SAYURMATINGGI


Lokasi Pekerjaan  
 Jl. Tor Simincak, Sigulang Losung,  
 Kec. Batang Angkola, Kabupaten Tapanuli Selatan

Disetujui Oleh:  
 Pejabat Pembuat Komitmen  
 ( PPK )  
 Cabang Dinas Pendidikan Wilayah XI

**H. SAKTI, S.Pd, M.Pd.**  
 Pembina Tingkat I  
 NIP. 19661231 199412 1 011

Diketahui Oleh :  
 Pejabat Pelaksana Teknis Kegiatan  
 ( PPTK )  
 Cabang Dinas Pendidikan Wilayah XI

**ALBENNY HEVI DAMANIK, S.P.,M.M.**  
 Pembina / IV-a  
 NIP. 19740104 200901 1 008

Konsultan Perencana  
  
**CV. PELITA BUANA**  
 Jl. Tuba II No. 58 Medan - Denai

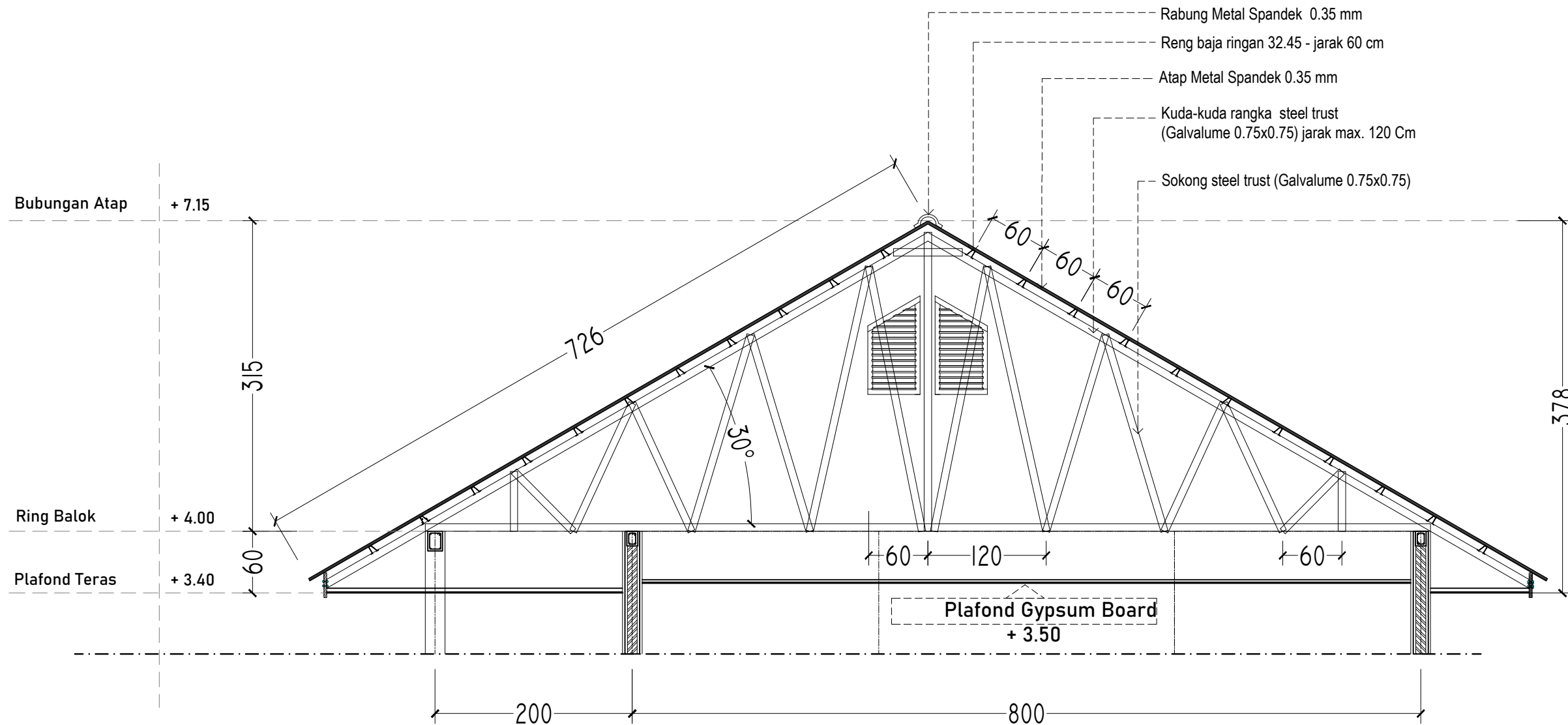
**H. TRI BUANA MISBACH, S.T.**  
 Wakil Direktur

Team Leader	M. HUSNI MALIK HASIBUAN, S.T.,M.T.
Ahli Struktur	SUMI DAYANI BATUBARA, S.T.
Ahli ME	ZUFRI HASRUDY SIREGAR, S.T.,M.Eng.

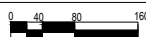
## RUANG KELAS

Nama Gambar  
 DETAIL KUDA-KUDA

Tahun	Kode Gambar	Jumlah Lembar
2023	B-011	21



**B** DETAIL KUDA-KUDA  
 ARS 1 : 50



Keterangan :  
 Dimensi Ukuran Menggunakan Satuan Milimeter

Kegiatan :  
 JASA KONSULTANSI PERENCANAAN  
 USB SMK NEGERI 1 SAYURMATINGGI

Pekerjaan  
 PEMBANGUNAN  
 USB SMK NEGERI 1 SAYURMATINGGI

Lokasi Pekerjaan  
 Jl. Tor Simincak, Sigulang Losung,  
 Kec. Batang Angkola, Kabupaten Tapanuli Selatan

Disetujui Oleh:  
 Pejabat Pembuat Komitmen  
 ( PPK )  
 Cabang Dinas Pendidikan Wilayah XI  
  
**H. SAKTI, S.Pd, M.Pd.**  
 Pembina Tingkat I  
 NIP. 19661231 199412 1 011

Diketahui Oleh :  
 Pejabat Pelaksana Teknis Kegiatan  
 ( PPTK )  
 Cabang Dinas Pendidikan Wilayah XI  
  
**ALBENNY HEVI DAMANIK, S.P.,M.M.**  
 Pembina / IV-a  
 NIP. 19740104 200901 1 008

Konsultan Perencana  
  
**CV. PELITA BUANA**  
 Jl. Tuba II No. 58 Medan - Denai

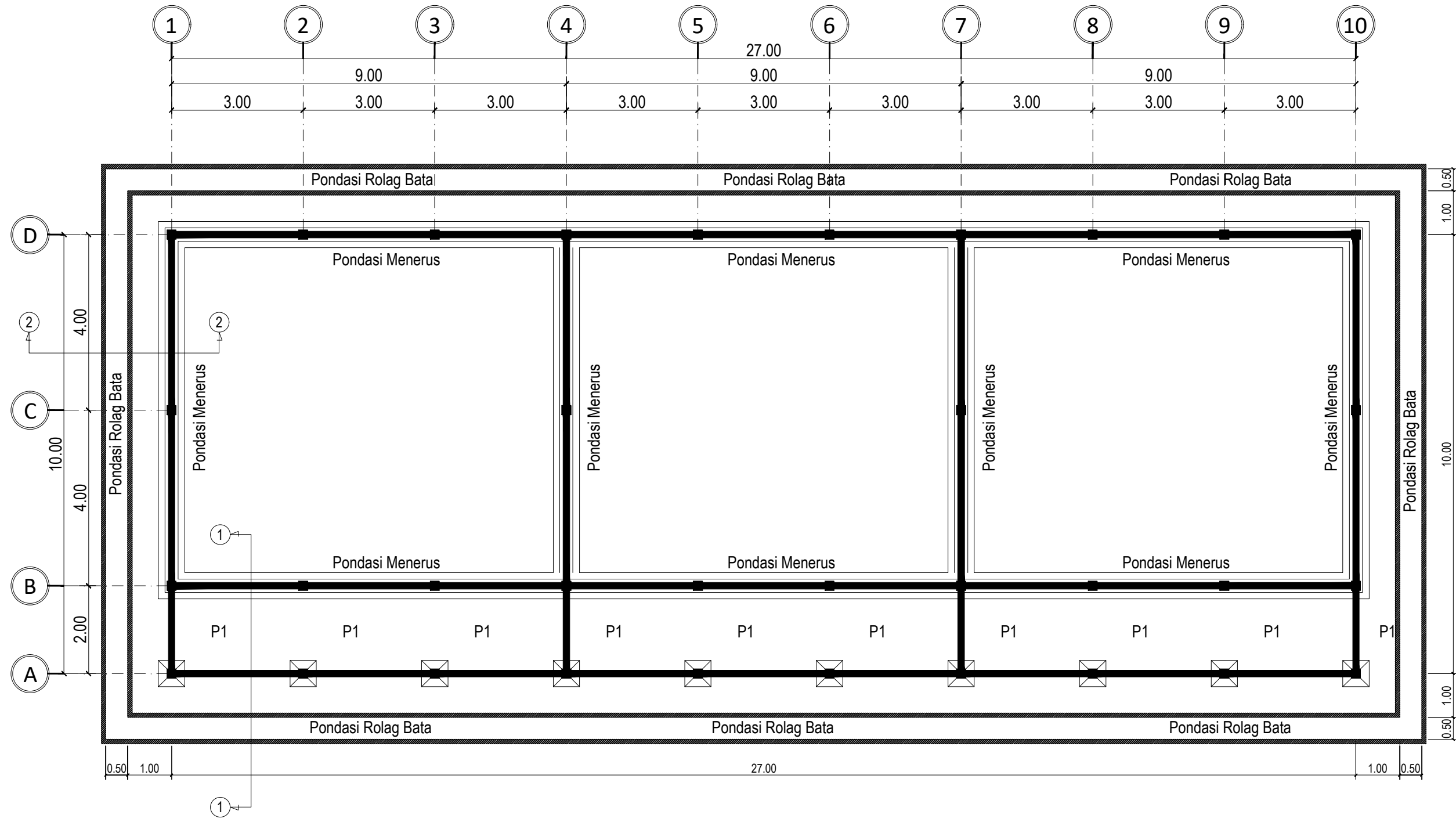
**H. TRI BUANA MISBACH, S.T.**  
 Wakil Direktur

Team Leader	M. HUSNI MALIK HASIBUAN, S.T,M.T.
Ahli Struktur	SUMI DAYANI BATUBARA, S.T.
Ahli ME	ZUFRI HASRUDY SIREGAR, S.T,M.Eng.

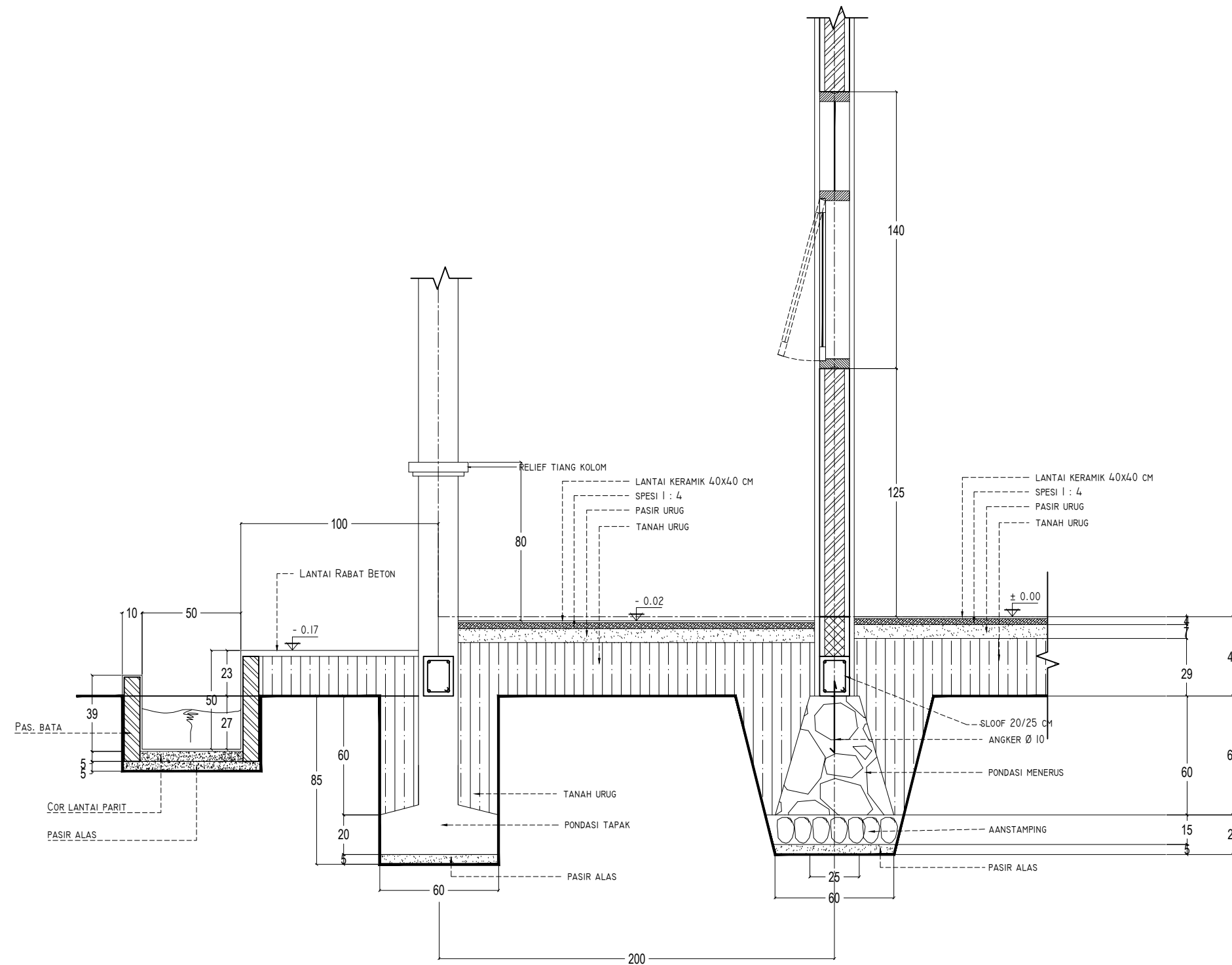
### RUANG KELAS

Nama Gambar  
 DENAH RENCANA PONDASI

Tahun	Kode Gambar	Jumlah Lembar
2023	B-012	21



**B**  
 STR DENAH RENCANA PONDASI  
 1 : 100



B  
STR

**DETAIL 1-1**

1 : 25

Keterangan :  
 Dimensi Ukuran Menggunakan Satuan Milimeter

Kegiatan :  
 JASA KONSULTANSI PERENCANAAN  
 USB SMK NEGERI 1 SAYURMATINGGI

Pekerjaan  
 PEMBANGUNAN  
 USB SMK NEGERI 1 SAYURMATINGGI

Lokasi Pekerjaan  
 Jl. Tor Simincak, Sigulang Losung,  
 Kec. Batang Angkola, Kabupaten Tapanuli Selatan

Disetujui Oleh:  
 Pejabat Pembuat Komitmen  
 ( PPK )  
 Cabang Dinas Pendidikan Wilayah XI

**H. SAKTI, S.Pd, M.Pd.**  
 Pembina Tingkat I  
 NIP. 19661231 199412 1 011

Diketahui Oleh :  
 Pejabat Pelaksana Teknis Kegiatan  
 ( PPTK )  
 Cabang Dinas Pendidikan Wilayah XI

**ALBENNY HEVI DAMANIK, S.P.,M.M.**  
 Pembina / IV-a  
 NIP. 19740104 200901 1 008

Konsultan Perencana  
  
**CV. PELITA BUANA**  
 Jl. Tuba II No. 58 Medan - Denai

**H. TRI BUANA MISBACH, S.T.**  
 Wakil Direktur

Team Leader	M. HUSNI MALIK HASIBUAN, S.T,M.T.
Ahli Struktur	SUMI DAYANI BATUBARA, S.T.
Ahli ME	ZUFRI HASRUDY SIREGAR, S.T,M.Eng.

**RUANG KELAS**

Nama Gambar  
 DETAIL 1-1

Tahun	Kode Gambar	Jumlah Lembar
2023	B-013	21



Keterangan :  
 Dimensi Ukuran Menggunakan Satuan Milimeter

Kegiatan :  
 JASA KONSULTANSI PERENCANAAN  
 USB SMK NEGERI 1 SAYURMATINGGI

Pekerjaan  
 PEMBANGUNAN  
 USB SMK NEGERI 1 SAYURMATINGGI

Lokasi Pekerjaan  
 Jl. Tor Simincak, Sigulang Losung,  
 Kec. Batang Angkola, Kabupaten Tapanuli Selatan

Disetujui Oleh:  
 Pejabat Pembuat Komitmen  
 ( PPK )  
 Cabang Dinas Pendidikan Wilayah XI

**H. SAKTI, S.Pd, M.Pd.**  
 Pembina Tingkat I  
 NIP. 19661231 199412 1 011

Diketahui Oleh :  
 Pejabat Pelaksana Teknis Kegiatan  
 ( PPTK )  
 Cabang Dinas Pendidikan Wilayah XI

**ALBENNY HEVI DAMANIK, S.P.,M.M.**  
 Pembina / IV-a  
 NIP. 19740104 200901 1 008

Konsultan Perencana  
  
**CV. PELITA BUANA**  
 Jl. Tuba II No. 58 Medan - Denai

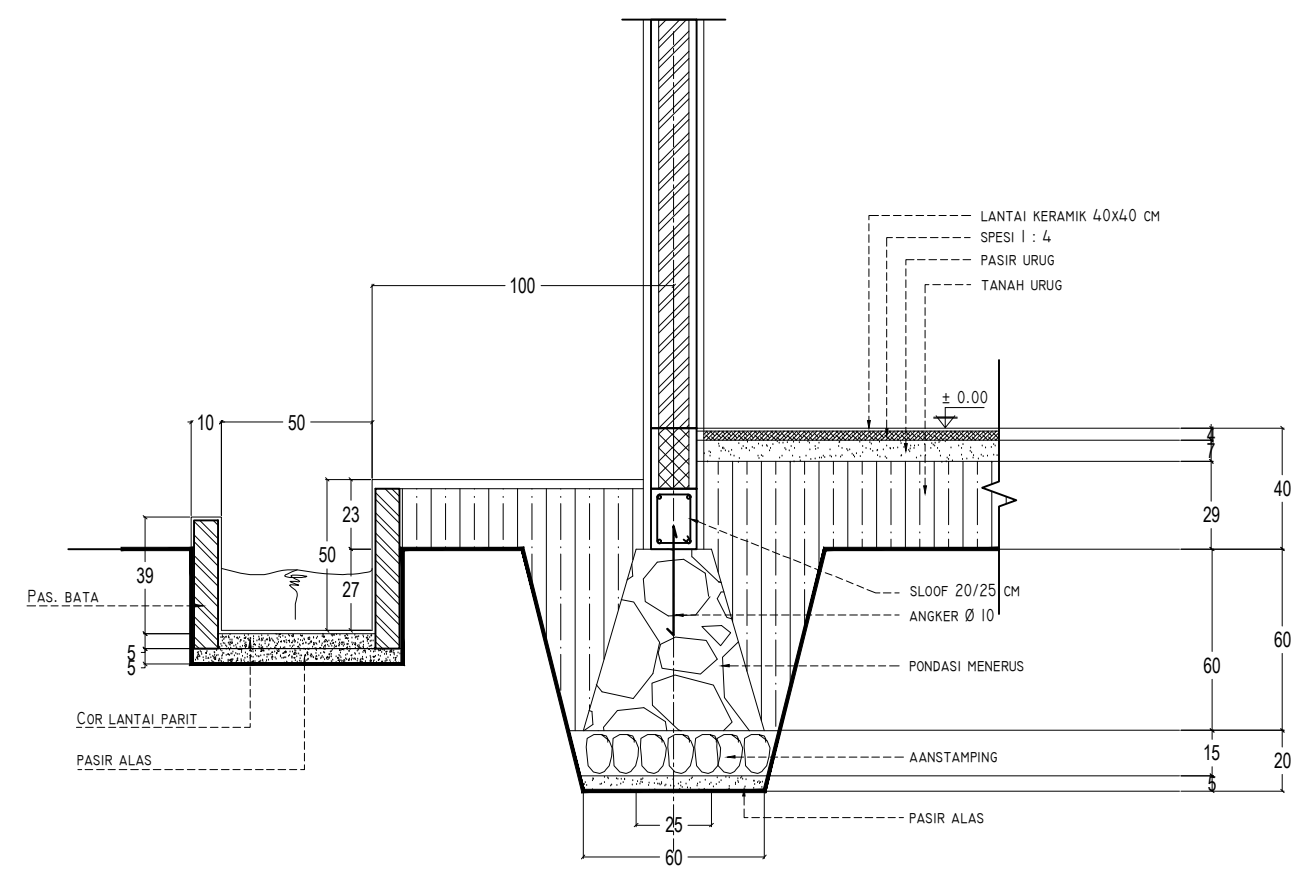
**H. TRI BUANA MISBACH, S.T.**  
 Wakil Direktur

Team Leader	M. HUSNI MALIK HASIBUAN, S.T,M.T.
Ahli Struktur	SUMI DAYANI BATUBARA, S.T.
Ahli ME	ZUFRI HASRUDY SIREGAR, S.T,M.Eng.

**RUANG KELAS**

Nama Gambar  
 DETAIL 2-2

Tahun	Kode Gambar	Jumlah Lembar
2023	B-014	21



**DETAIL 2-2**  
 SKALA 1: 25

**B** **DETAIL 2-2**  
 STR 1: 25

Keterangan :  
 Dimensi Ukuran Menggunakan Satuan Milimeter

Kegiatan :  
 JASA KONSULTANSI PERENCANAAN  
 USB SMK NEGERI 1 SAYURMATINGGI

Pekerjaan  
 PEMBANGUNAN  
 USB SMK NEGERI 1 SAYURMATINGGI

Lokasi Pekerjaan  
 Jl. Tor Simincak, Sigulang Losung,  
 Kec. Batang Angkola, Kabupaten Tapanuli Selatan

Disetujui Oleh:  
 Pejabat Pembuat Komitmen  
 ( PPK )  
 Cabang Dinas Pendidikan Wilayah XI

**H. SAKTI, S.Pd, M.Pd.**  
 Pembina Tingkat I  
 NIP. 19661231 199412 1 011

Diketahui Oleh :  
 Pejabat Pelaksana Teknis Kegiatan  
 ( PPTK )  
 Cabang Dinas Pendidikan Wilayah XI

**ALBENNY HEVI DAMANIK, S.P.,M.M.**  
 Pembina / IV-a  
 NIP. 19740104 200901 1 008

Konsultan Perencana  
  
**CV. PELITA BUANA**  
 Jl. Tuba II No. 58 Medan - Denai

**H. TRI BUANA MISBACH, S.T.**  
 Wakil Direktur

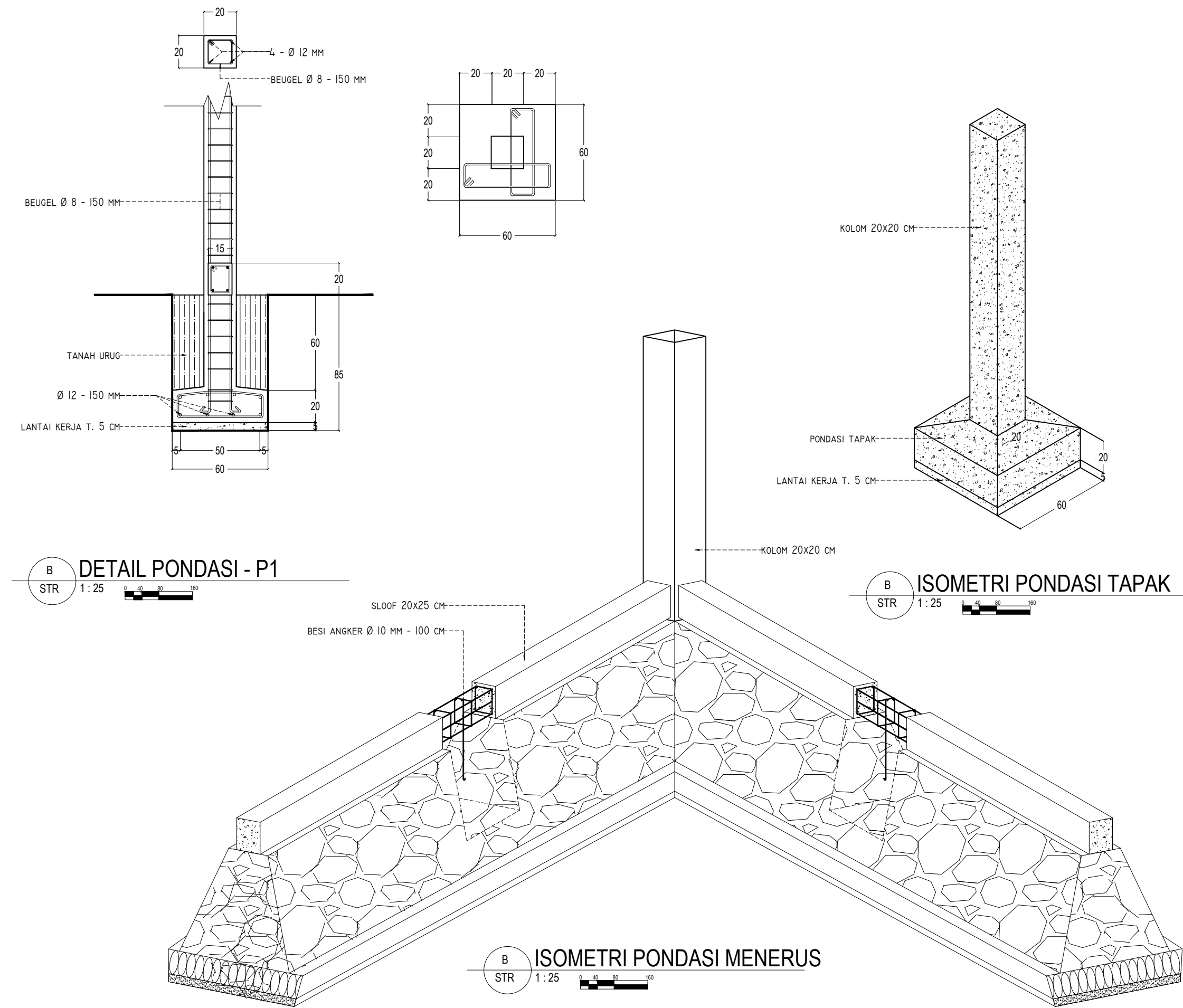
Team Leader	M. HUSNI MALIK HASIBUAN, S.T,M.T.
Ahli Struktur	SUMI DAYANI BATUBARA, S.T.
Ahli ME	ZUFRI HASRUDY SIREGAR, S.T.M.Eng.

**RUANG KELAS**

Nama Gambar

DETAILPONDASI

Tahun	Kode Gambar	Jumlah Lembar
2023	B-015	21



**B**  
 STR 1:25

**B**  
 STR 1:25

**B**  
 STR 1:25

Keterangan :  
 Dimensi Ukuran Menggunakan Satuan Milimeter

Kegiatan :  
 JASA KONSULTANSI PERENCANAAN  
 USB SMK NEGERI 1 SAYURMATINGGI

Pekerjaan  
 PEMBANGUNAN  
 USB SMK NEGERI 1 SAYURMATINGGI

Lokasi Pekerjaan  
 Jl. Tor Simincak, Sigulang Losung,  
 Kec. Batang Angkola, Kabupaten Tapanuli Selatan

Disetujui Oleh:  
 Pejabat Pembuat Komitmen  
 ( PPK )  
 Cabang Dinas Pendidikan Wilayah XI  
  
**H. SAKTI, S.Pd, M.Pd.**  
 Pembina Tingkat I  
 NIP. 19661231 199412 1 011

Diketahui Oleh :  
 Pejabat Pelaksana Teknis Kegiatan  
 ( PPTK )  
 Cabang Dinas Pendidikan Wilayah XI  
  
**ALBENNY HEVI DAMANIK, S.P.,M.M.**  
 Pembina / IV-a  
 NIP. 19740104 200901 1 008

Konsultan Perencana  
  
**CV. PELITA BUANA**  
 Jl. Tuba II No. 58 Medan - Denai

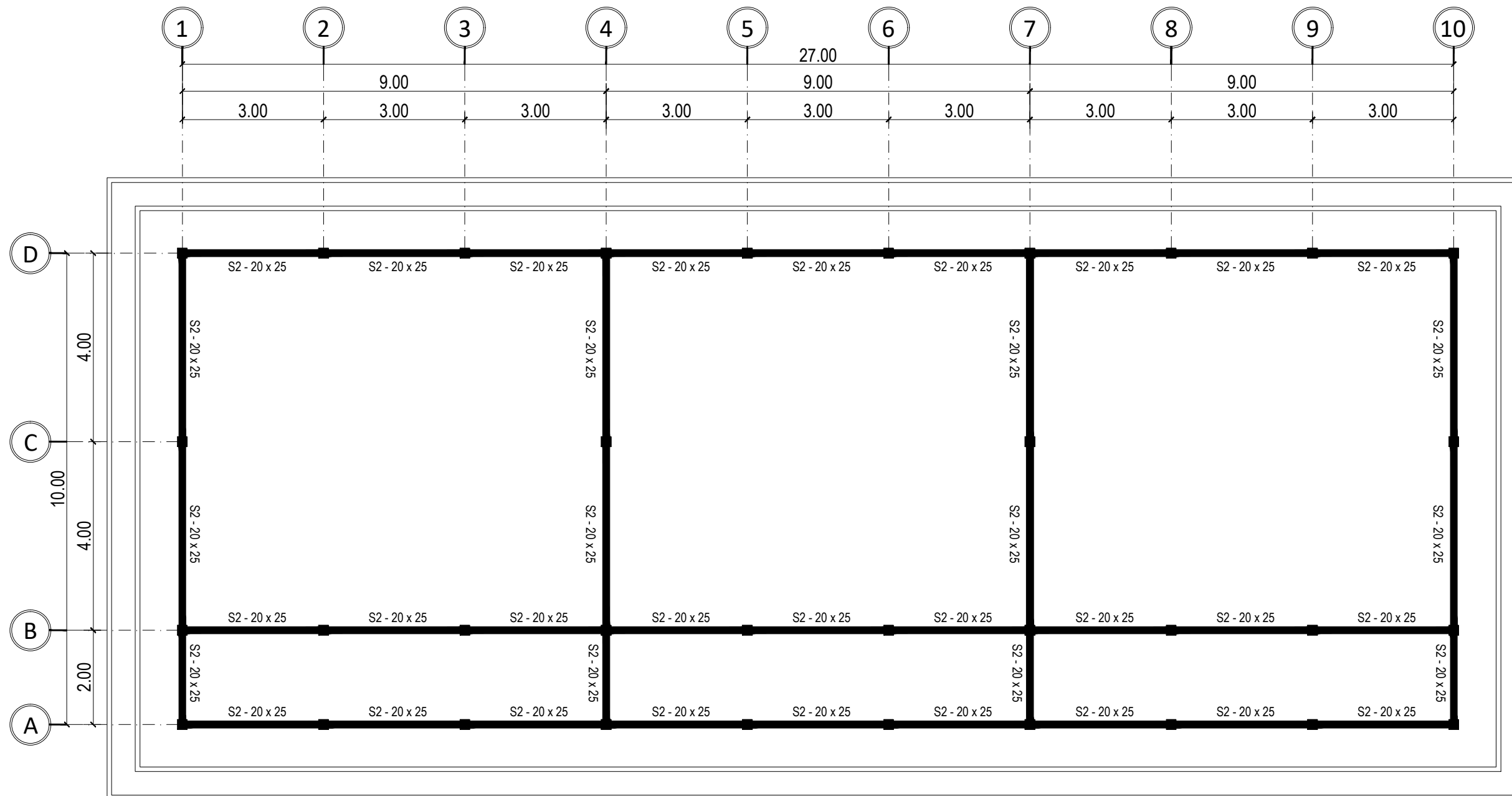
**H. TRI BUANA MISBACH, S.T.**  
 Wakil Direktur

Team Leader	M. HUSNI MALIK HASIBUAN, S.T,M.T.
Ahli Struktur	SUMI DAYANI BATUBARA, S.T.
Ahli ME	ZUFRI HASRUDY SIREGAR, S.T,M.Eng.

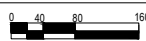
## RUANG KELAS

Nama Gambar  
 DENAH RENCANA SLOOF

Tahun	Kode Gambar	Jumlah Lembar
2023	B-016	21



**B**  
 STR DENAH RENCANA SLOOF  
 1 : 100



Keterangan :  
 Dimensi Ukuran Menggunakan Satuan Milimeter

Kegiatan :  
 JASA KONSULTANSI PERENCANAAN  
 USB SMK NEGERI 1 SAYURMATINGGI

Pekerjaan  
 PEMBANGUNAN  
 USB SMK NEGERI 1 SAYURMATINGGI


Lokasi Pekerjaan  
 Jl. Tor Simincak, Sigulang Losung,  
 Kec. Batang Angkola, Kabupaten Tapanuli Selatan

Disetujui Oleh:  
 Pejabat Pembuat Komitmen  
 ( PPK )  
 Cabang Dinas Pendidikan Wilayah XI

**H. SAKTI, S.Pd, M.Pd.**  
 Pembina Tingkat I  
 NIP. 19661231 199412 1 011

Diketahui Oleh :  
 Pejabat Pelaksana Teknis Kegiatan  
 ( PPTK )  
 Cabang Dinas Pendidikan Wilayah XI

**ALBENNY HEVI DAMANIK, S.P.,M.M.**  
 Pembina / IV-a  
 NIP. 19740104 200901 1 008

Konsultan Perencana  
  
**CV. PELITA BUANA**  
 Jl. Tuba II No. 58 Medan - Denai

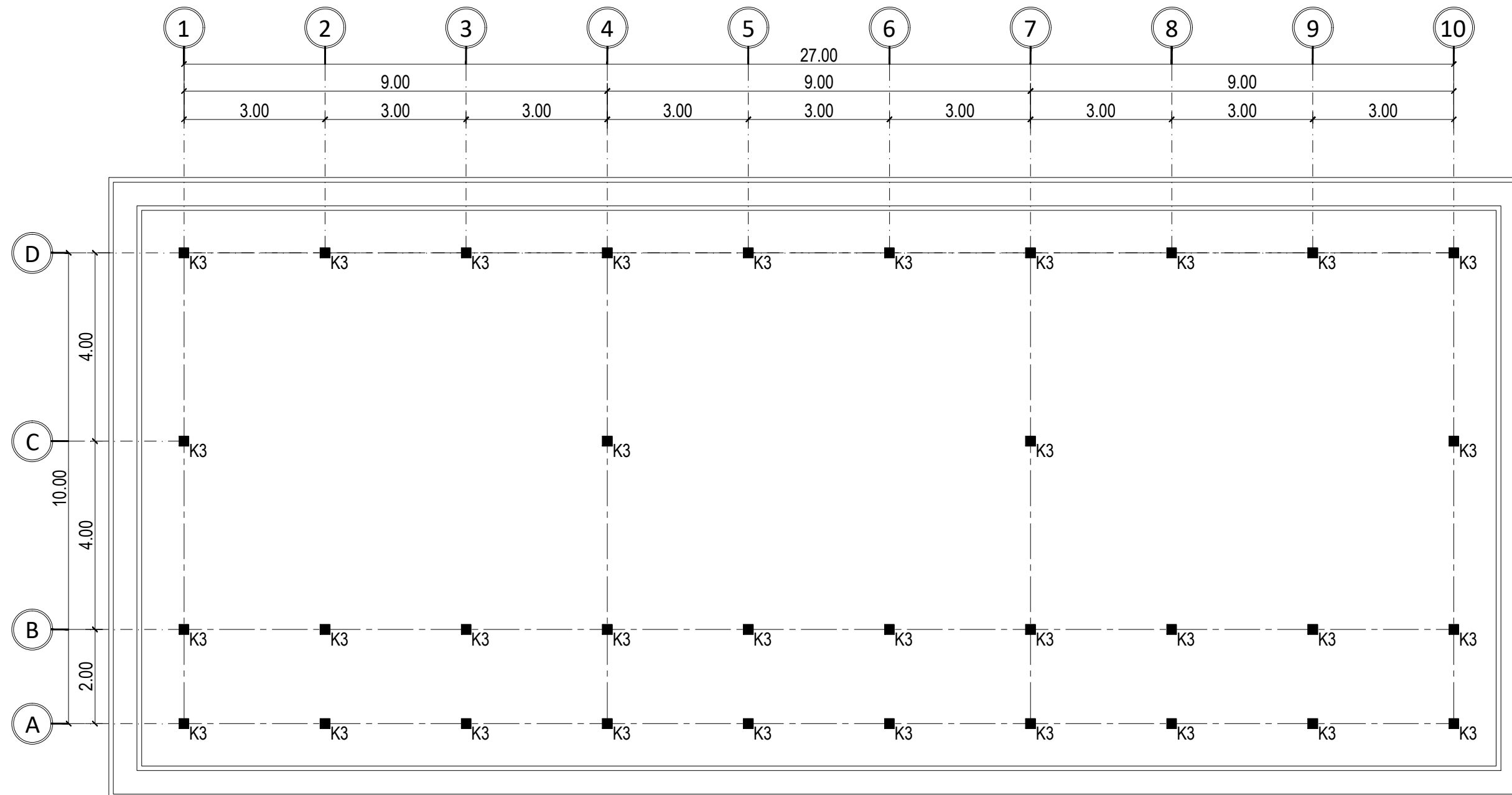
**H. TRI BUANA MISBACH, S.T.**  
 Wakil Direktur

Team Leader	M. HUSNI MALIK HASIBUAN, S.T,M.T.
Ahli Struktur	SUMI DAYANI BATUBARA, S.T.
Ahli ME	ZUFRI HASRUDY SIREGAR, S.T,M.Eng.

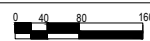
## RUANG KELAS

Nama Gambar  
 DENAH RENCANA KOLOM

Tahun	Kode Gambar	Jumlah Lembar
2023	B-017	21



**B**  
 STR DENAH RENCANA KOLOM  
 1 : 100



Keterangan :  
 Dimensi Ukuran Menggunakan Satuan Milimeter

Kegiatan :  
 JASA KONSULTANSI PERENCANAAN  
 USB SMK NEGERI 1 SAYURMATINGGI

Pekerjaan  
 PEMBANGUNAN  
 USB SMK NEGERI 1 SAYURMATINGGI

Lokasi Pekerjaan  
 Jl. Tor Simincak, Sigulang Losung,  
 Kec. Batang Angkola, Kabupaten Tapanuli Selatan

Disetujui Oleh:  
 Pejabat Pembuat Komitmen  
 ( PPK )  
 Cabang Dinas Pendidikan Wilayah XI  
  
**H. SAKTI, S.Pd, M.Pd.**  
 Pembina Tingkat I  
 NIP. 19661231 199412 1 011

Diketahui Oleh :  
 Pejabat Pelaksana Teknis Kegiatan  
 ( PPTK )  
 Cabang Dinas Pendidikan Wilayah XI  
  
**ALBENNY HEVI DAMANIK, S.P.,M.M.**  
 Pembina / IV-a  
 NIP. 19740104 200901 1 008

Konsultan Perencana  
  
**CV. PELITA BUANA**  
 Jl. Tuba II No. 58 Medan - Denai

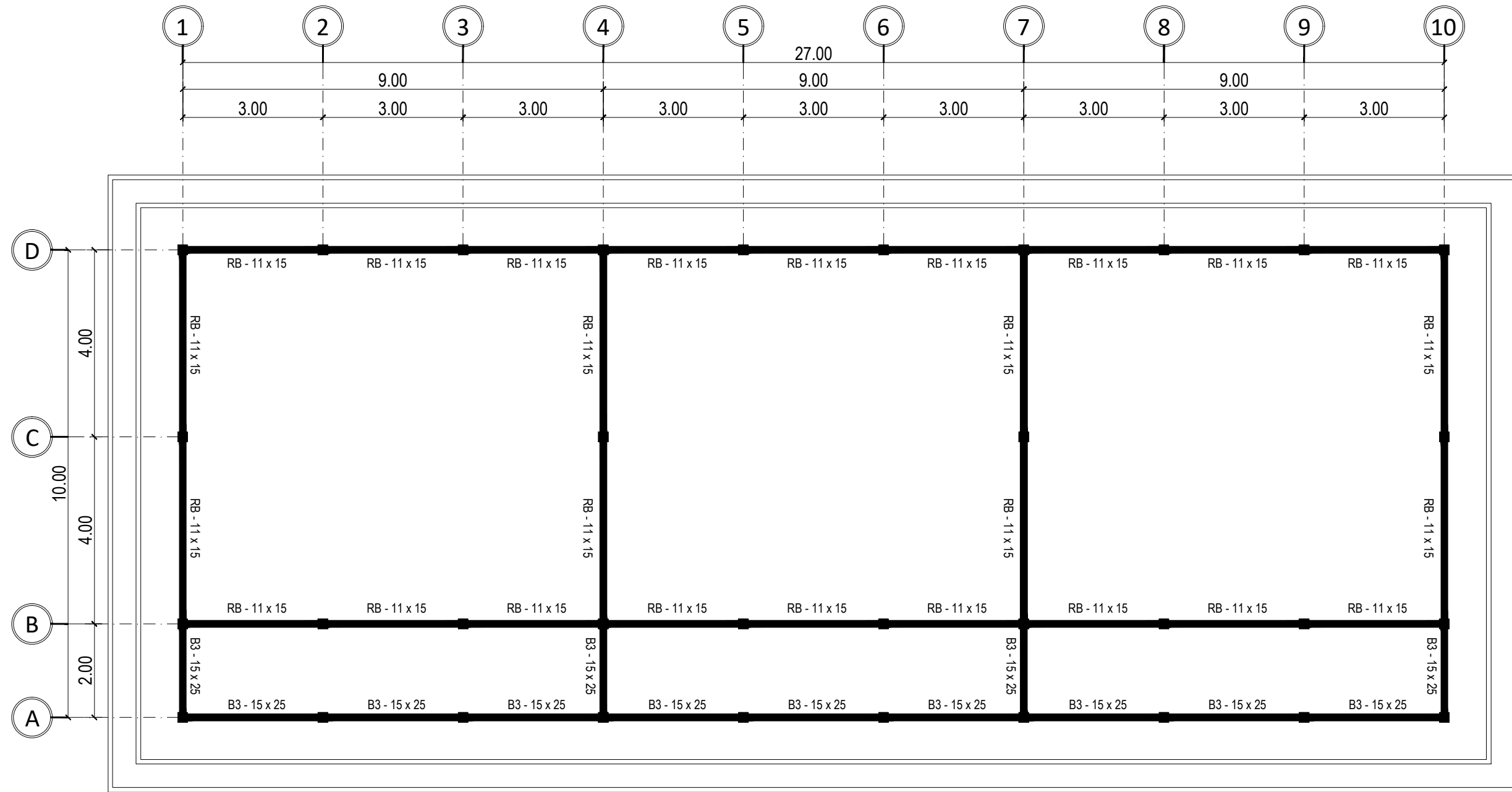
**H. TRI BUANA MISBACH, S.T.**  
 Wakil Direktur

Team Leader	M. HUSNI MALIK HASIBUAN, S.T,M.T.
Ahli Struktur	SUMI DAYANI BATUBARA, S.T.
Ahli ME	ZUFRI HASRUDY SIREGAR, S.T.M.Eng.

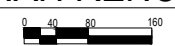
## RUANG KELAS

Nama Gambar  
 DENAH RENCANA RING BALOK

Tahun	Kode Gambar	Jumlah Lembar
2023	B-018	21



**B**  
 STR DENAH RENCANA RING BALOK  
 1 : 100



Keterangan :

Dimensi Ukuran Menggunakan Satuan Milimeter

Kegiatan :

JASA KONSULTANSI PERENCANAAN  
 USB SMK NEGERI 1 SAYURMATINGGI

Pekerjaan

PEMBANGUNAN  
 USB SMK NEGERI 1 SAYURMATINGGI

Lokasi Pekerjaan

Jl. Tor Simincak, Sigulang Losung,  
 Kec. Batang Angkola, Kabupaten Tapanuli Selatan

Disetujui Oleh:

Pejabat Pembuat Komitmen  
 ( PPK )  
 Cabang Dinas Pendidikan Wilayah XI

**H. SAKTI, S.Pd, M.Pd.**  
 Pembina Tingkat I  
 NIP. 19661231 199412 1 011

Diketahui Oleh :

Pejabat Pelaksana Teknis Kegiatan  
 ( PPTK )  
 Cabang Dinas Pendidikan Wilayah XI

**ALBENNY HEVI DAMANIK, S.P.,M.M.**  
 Pembina / IV-a  
 NIP. 19740104 200901 1 008

Konsultan Perencana



**H. TRI BUANA MISBACH, S.T.**  
 Wakil Direktur

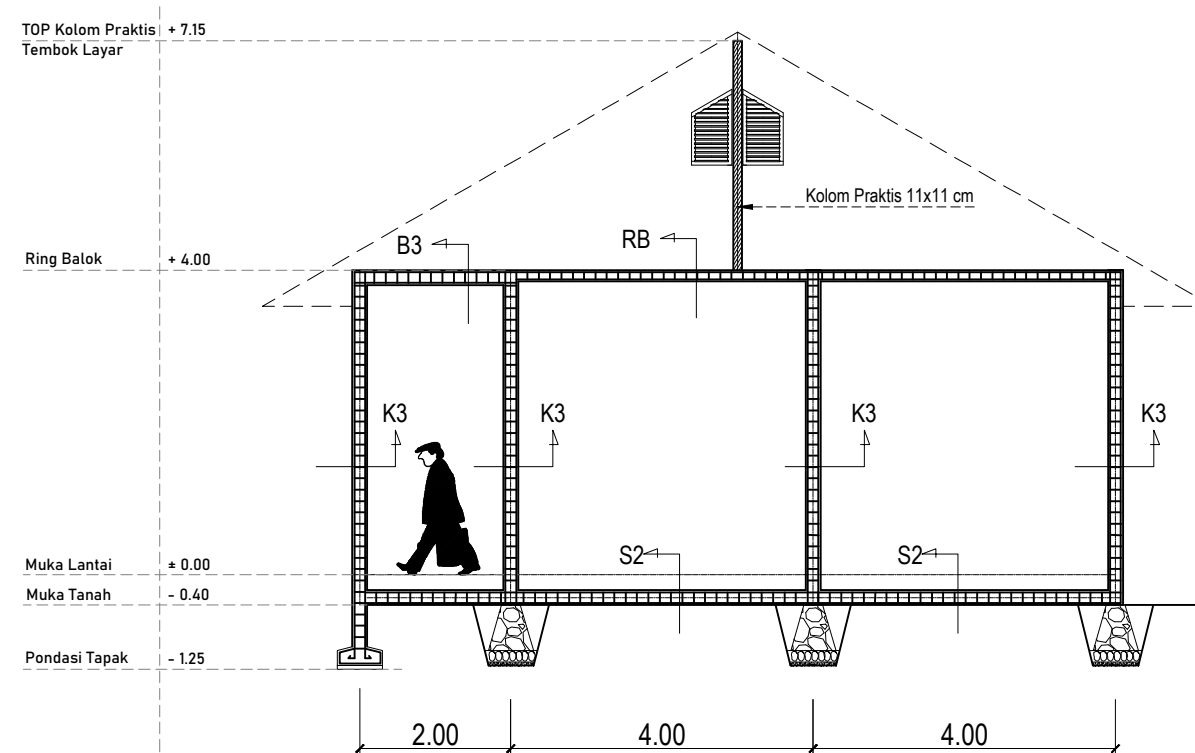
Team Leader	M. HUSNI MALIK HASIBUAN, S.T.,M.T.
Ahli Struktur	SUMI DAYANI BATUBARA, S.T.
Ahli ME	ZUFRI HASRUDY SIREGAR, S.T.,M.Eng.

## RUANG KELAS

Nama Gambar

DETAIL PORTAL

Tahun	Kode Gambar	Jumlah Lembar
2023	B-019	21



**B**  
 STR 1 : 100  
 0 40 80 160

Keterangan :

Dimensi Ukuran Menggunakan Satuan Milimeter

Kegiatan :

JASA KONSULTANSI PERENCANAAN  
 USB SMK NEGERI 1 SAYURMATINGGI

Pekerjaan

PEMBANGUNAN  
 USB SMK NEGERI 1 SAYURMATINGGI

Lokasi Pekerjaan

Jl. Tor Simincak, Sigulang Losung,  
 Kec. Batang Angkola, Kabupaten Tapanuli Selatan

Disetujui Oleh:

Pejabat Pembuat Komitmen  
 ( PPK )  
 Cabang Dinas Pendidikan Wilayah XI

**H. SAKTI, S.Pd, M.Pd.**  
 Pembina Tingkat I  
 NIP. 19661231 199412 1 011

Diketahui Oleh :

Pejabat Pelaksana Teknis Kegiatan  
 ( PPTK )  
 Cabang Dinas Pendidikan Wilayah XI

**ALBENNY HEVI DAMANIK, S.P.,M.M.**  
 Pembina / IV-a  
 NIP. 19740104 200901 1 008

Konsultan Perencana



**H. TRI BUANA MISBACH, S.T.**  
 Wakil Direktur

Team Leader M. HUSNI MALIK HASIBUAN, S.T.,M.T.

Ahli Struktur SUMI DAYANI BATUBARA, S.T.

Ahli ME ZUFRI HASRUDY SIREGAR, S.T.,M.Eng.

## RUANG KELAS

Nama Gambar

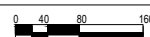
TABEL PEMBESIAN KOLOM,  
 SLOOF DAN BALOK

Tahun Kode Gambar Jumlah Lembar

2023 B-020 21

TABEL PEMBESIAN KOLOM					
Type Kolom	K1 40x40	K2 35x35	K3 20x20	K4 30x30	KP 11x11
Dimensi					
Tulangan	8 Ø 12	12 Ø 12	4 Ø 12	6 Ø 12	4 Ø 10
Beugel	Ø 8 - 150 mm	Ø 8 - 150 mm	Ø 8 - 150 mm	Ø 8 - 150 mm	Ø 8 - 150 mm

TABEL PEMBESIAN BALOK									
Type Balok	S1 20x35	S2 20x25	B1 20x45		B2 20x35		B3 20x30	B4 15x25	Ring Balok 11x15
Dimensi			Tumpuan 	Lapangan 	Tumpuan 	Lapangan 			
Tulangan Atas	3 Ø 12	2 Ø 12	6 Ø 12	4 Ø 12	6 Ø 12	4 Ø 12	3 Ø 12	2 Ø 12	2 Ø 10
Tulangan Tengah	-	-	2 Ø 10	2 Ø 10	-	-	-	-	-
Tulangan Bawah	3 Ø 12	2 Ø 12	4 Ø 12	6 Ø 12	4 Ø 12	6 Ø 12	3 Ø 12	2 Ø 12	2 Ø 10
Beugel	Ø 8 - 150 mm	Ø 8 - 150 mm	Ø 8 - 100 mm	Ø 8 - 150 mm	Ø 8 - 100 mm	Ø 8 - 150 mm	Ø 8 - 150 mm	Ø 8 - 150 mm	Ø 8 - 150 mm



Keterangan :  
 Dimensi Ukuran Menggunakan Satuan Milimeter

Kegiatan :  
 JASA KONSULTANSI PERENCANAAN  
 USB SMK NEGERI 1 SAYURMATINGGI

Pekerjaan  
 PEMBANGUNAN  
 USB SMK NEGERI 1 SAYURMATINGGI

Lokasi Pekerjaan  
 Jl. Tor Simincak, Sigulang Losung,  
 Kec. Batang Angkola, Kabupaten Tapanuli Selatan

Disetujui Oleh:  
 Pejabat Pembuat Komitmen  
 ( PPK )  
 Cabang Dinas Pendidikan Wilayah XI  
  
**H. SAKTI, S.Pd, M.Pd.**  
 Pembina Tingkat I  
 NIP. 19661231 199412 1 011

Diketahui Oleh :  
 Pejabat Pelaksana Teknis Kegiatan  
 ( PPTK )  
 Cabang Dinas Pendidikan Wilayah XI  
  
**ALBENNY HEVI DAMANIK, S.P.,M.M.**  
 Pembina / IV-a  
 NIP. 19740104 200901 1 008

Konsultan Perencana  
  
**CV. PELITA BUANA**  
 Jl. Tuba II No. 58 Medan - Denai

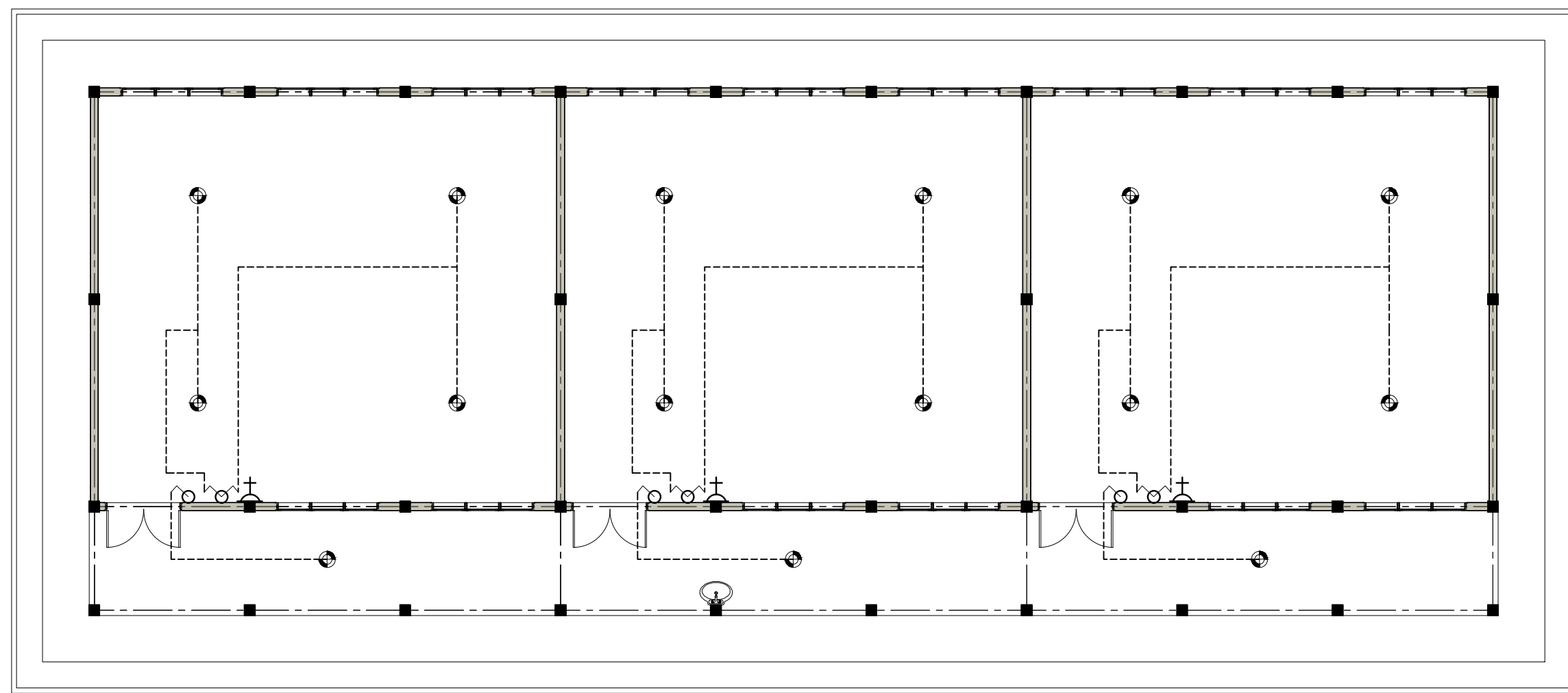
**H. TRI BUANA MISBACH, S.T.**  
 Wakil Direktur

Team Leader	M. HUSNI MALIK HASIBUAN, S.T,M.T.
Ahli Struktur	SUMI DAYANI BATUBARA, S.T.
Ahli ME	ZUFRI HASRUDY SIREGAR, S.T,M.Eng.





## RUANG KELAS

Nama Gambar  
 DENAH INSTALASI LISTRIK

Tahun	Kode Gambar	Jumlah Lembar
2023	B-021	21



**DENAH INSTALASI LISTRIK**  
 1 : 100

- NOTE :**
-  - Lampu hemat energi 28 watt 15 Unit
  -  - Sachelar single 3 Unit
  -  - Sachelar double 3 Unit
  -  - Stop contact 3 Unit
  - Kabel ----





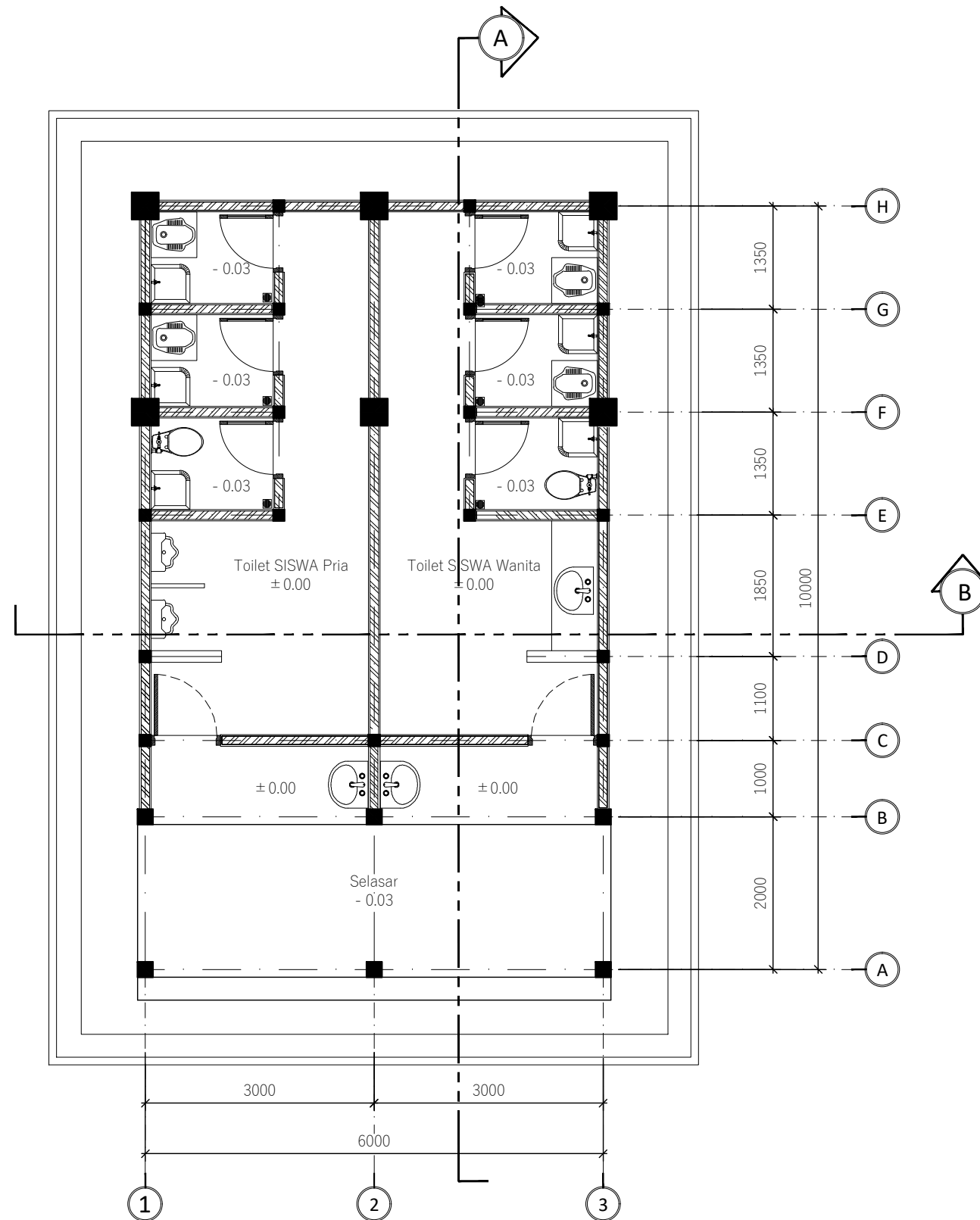
**GAMBAR KERJA**  
**Detail Engineering Design - DED**

PEMBANGUNAN USB SMK NEGERI 1 SAYURMATINGGI

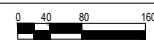
# **BANGUNAN - C**

Kamar Mandi Siswa





**C** DENAH RENCANA JAMBAAN SISWA  
ARS 1 : 75



Keterangan :

Dimensi Ukuran Menggunakan Satuan Milimeter

Kegiatan :

JASA KONSULTANSI PERENCANAAN  
USB SMK NEGERI 1 SAYURMATINGGI

Pekerjaan

PEMBANGUNAN  
USB SMK NEGERI 1 SAYURMATINGGI

Lokasi Pekerjaan

Jl. Tor Simincak, Sigulang Losung,  
Kec. Batang Angkola, Kabupaten Tapanuli Selatan

Disetujui Oleh:

Pejabat Pembuat Komitmen  
( PPK )  
Cabang Dinas Pendidikan Wilayah XI

**H. SAKTI, S.Pd, M.Pd.**  
Pembina Tingkat I  
NIP. 19661231 199412 1 011

Diketahui Oleh :

Pejabat Pelaksana Teknis Kegiatan  
( PPTK )  
Cabang Dinas Pendidikan Wilayah XI

**ALBENNY HEVI DAMANIK, S.P.,M.M.**  
Pembina / IV-a  
NIP. 19740104 200901 1 008

Konsultansi Perencana



**H. TRI BUANA MISBACH, S.T.**  
Wakil Direktur

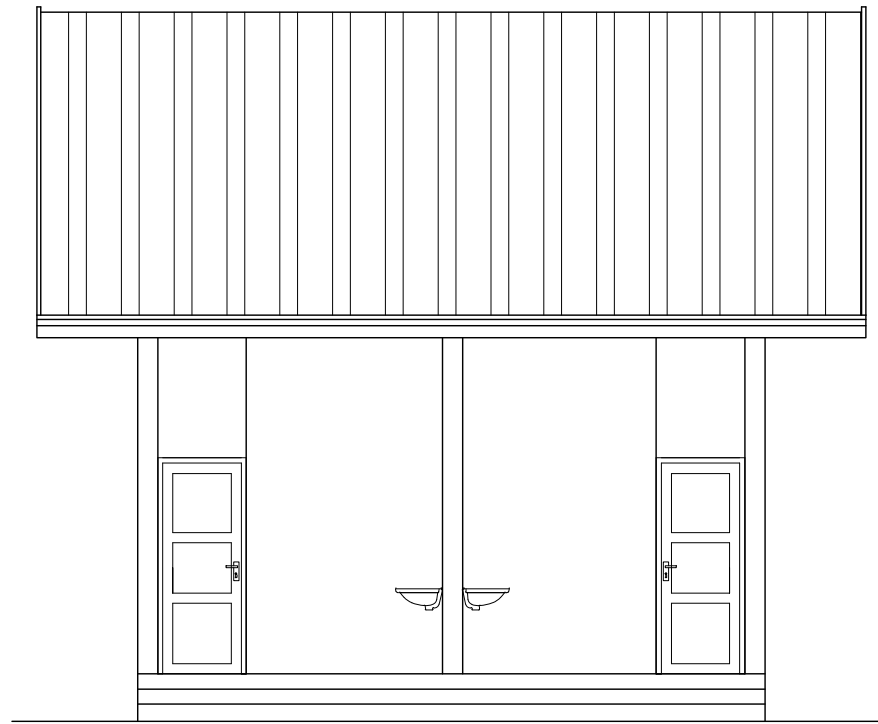
Team Leader	M. HUSNI MALIK HASIBUAN, S.T,M.T.
Ahli Struktur	SUMI DAYANI BATUBARA, S.T.
Ahli ME	ZUFRI HASRUDY SIREGAR, S.T,M.Eng.

## JAMBAAN SISWA

Nama Gambar

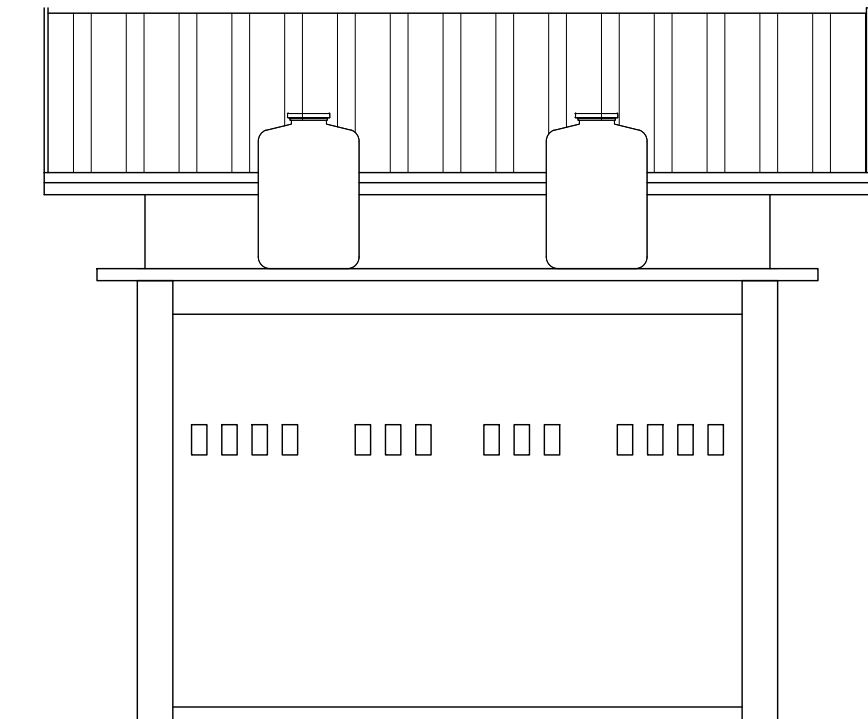
DENAH RENCANA JAMBAAN SISWA

Tahun	Kode Gambar	Jumlah Lembar
2023	C-001	23



C  
ARS 1:75

**TAMPAK DEPAN RENCANA**



C  
ARS 1:75

**TAMPAK BELAKANG RENCANA**

Keterangan :  
Dimensi Ukuran Menggunakan Satuan Milimeter

Kegiatan :  
JASA KONSULTANSI PERENCANAAN  
USB SMK NEGERI 1 SAYURMATINGGI

Pekerjaan  
PEMBANGUNAN  
USB SMK NEGERI 1 SAYURMATINGGI

Lokasi Pekerjaan  
Jl. Tor Simincak, Sigulang Losung,  
Kec. Batang Angkola, Kabupaten Tapanuli Selatan

Disetujui Oleh:  
Pejabat Pembuat Komitmen  
( PPK )  
Cabang Dinas Pendidikan Wilayah XI

**H. SAKTI, S.Pd, M.Pd.**  
Pembina Tingkat I  
NIP. 19661231 199412 1 011

Diketahui Oleh :  
Pejabat Pelaksana Teknis Kegiatan  
( PPTK )  
Cabang Dinas Pendidikan Wilayah XI

**ALBENNY HEVI DAMANIK, S.P.,M.M.**  
Pembina / IV-a  
NIP. 19740104 200901 1 008

Konsultan Perencana  
  
**CV. PELITA BUANA**  
Jl. Tuba II No. 58 Medan - Denai

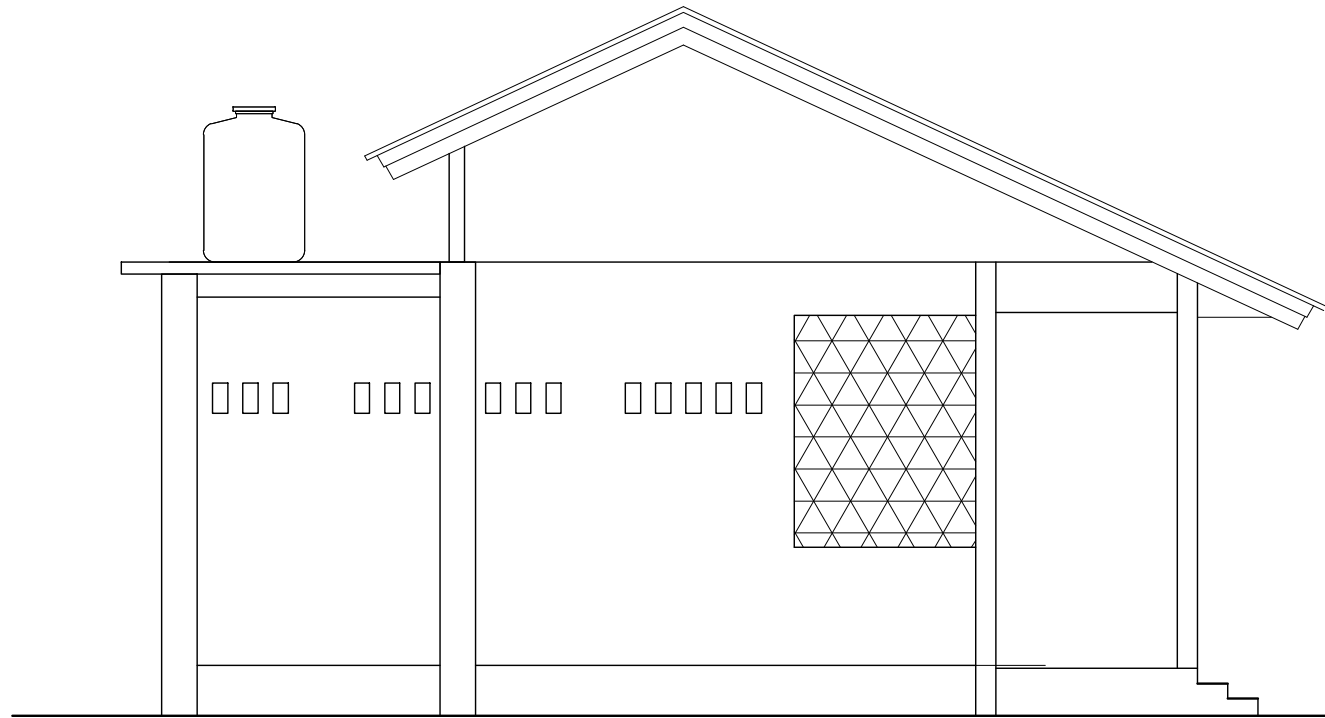
**H. TRI BUANA MISBACH, S.T.**  
Wakil Direktur

Team Leader	M. HUSNI MALIK HASIBUAN, S.T,M.T.
Ahli Struktur	SUMI DAYANI BATUBARA, S.T.
Ahli ME	ZUFRI HASRUDY SIREGAR, S.T,M.Eng.

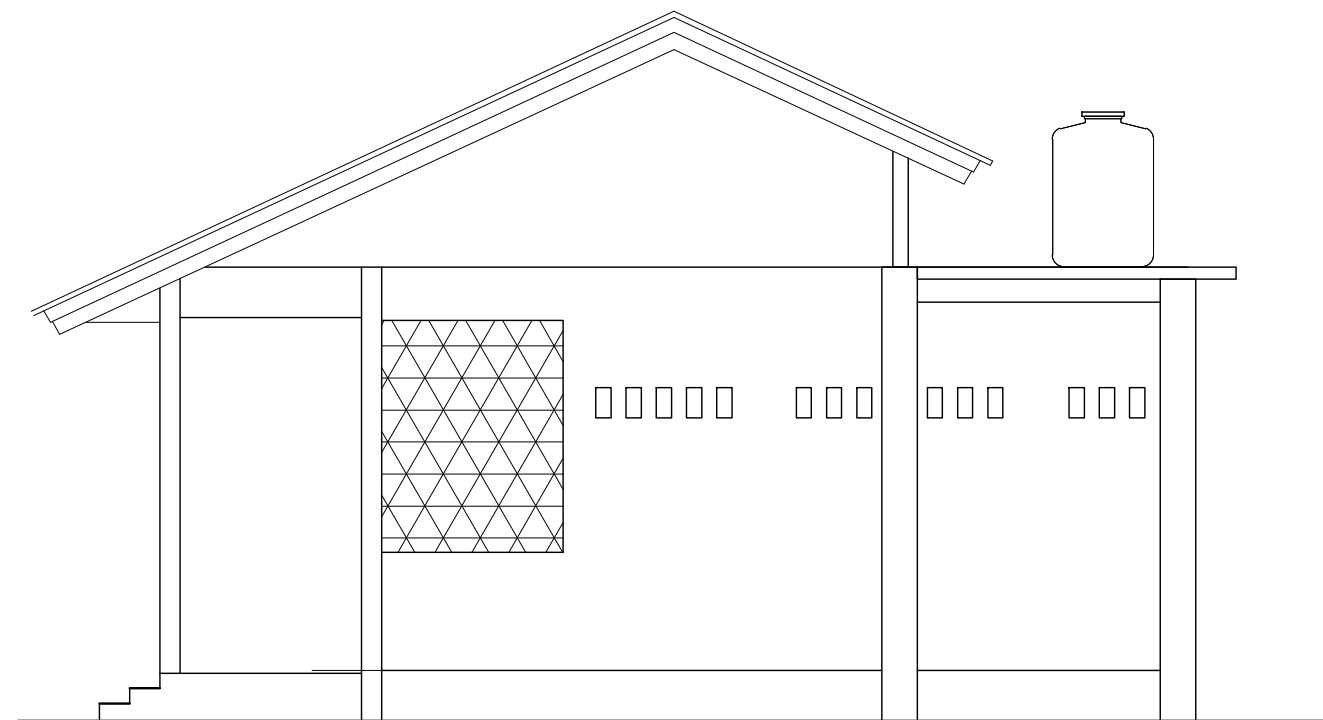
**JAMBAK SISWA**

Nama Gambar  
TAMPAK DEPAN DAN  
TAMPAK BELAKANG

Tahun	Kode Gambar	Jumlah Lembar
2023	C-002	23



C TAMPAK SAMPING KANAN RENCANA  
ARS 1 : 75



C TAMPAK SAMPING KIRI RENCANA  
ARS 1 : 75

Keterangan :  
Dimensi Ukuran Menggunakan Satuan Milimeter

Kegiatan :  
JASA KONSULTANSI PERENCANAAN  
USB SMK NEGERI 1 SAYURMATINGGI

Pekerjaan  
PEMBANGUNAN  
USB SMK NEGERI 1 SAYURMATINGGI

Lokasi Pekerjaan  
Jl. Tor Simincak, Sigulang Losung,  
Kec. Batang Angkola, Kabupaten Tapanuli Selatan

Disetujui Oleh:  
Pejabat Pembuat Komitmen  
( PPK )  
Cabang Dinas Pendidikan Wilayah XI

**H. SAKTI, S.Pd, M.Pd.**  
Pembina Tingkat I  
NIP. 19661231 199412 1 011

Diketahui Oleh :  
Pejabat Pelaksana Teknis Kegiatan  
( PPTK )  
Cabang Dinas Pendidikan Wilayah XI

**ALBENNY HEVI DAMANIK, S.P.,M.M.**  
Pembina / IV-a  
NIP. 19740104 200901 1 008

Konsultan Perencana  
**CV. PELITA BUANA**  
Jl. Tuba II No. 58 Medan - Denai

**H. TRI BUANA MISBACH, S.T.**  
Wakil Direktur

Team Leader	M. HUSNI MALIK HASIBUAN, S.T,M.T.
Ahli Struktur	SUMI DAYANI BATUBARA, S.T.
Ahli ME	ZUFRI HASRUDY SIREGAR, S.T,M.Eng.

### JAMBAK SISWA

Nama Gambar  
TAMPAK SAMPING KANAN DAN  
SAMPING KIRI

Tahun	Kode Gambar	Jumlah Lembar
2023	C-003	23

Keterangan :  
 Dimensi Ukuran Menggunakan Satuan Milimeter

Kegiatan :  
 JASA KONSULTANSI PERENCANAAN  
 USB SMK NEGERI 1 SAYURMATINGGI

Pekerjaan  
 PEMBANGUNAN  
 USB SMK NEGERI 1 SAYURMATINGGI

Lokasi Pekerjaan  
 Jl. Tor Simincak, Sigulang Losung,  
 Kec. Batang Angkola, Kabupaten Tapanuli Selatan

Disetujui Oleh:  
 Pejabat Pembuat Komitmen  
 ( PPK )  
 Cabang Dinas Pendidikan Wilayah XI  
  
**H. SAKTI, S.Pd, M.Pd.**  
 Pembina Tingkat I  
 NIP. 19661231 199412 1 011

Diketahui Oleh :  
 Pejabat Pelaksana Teknis Kegiatan  
 ( PPTK )  
 Cabang Dinas Pendidikan Wilayah XI  
  
**ALBENNY HEVI DAMANIK, S.P.,M.M.**  
 Pembina / IV-a  
 NIP. 19740104 200901 1 008

Konsultan Perencana  
  
**CV. PELITA BUANA**  
 Jl. Tuba II No. 58 Medan - Denai

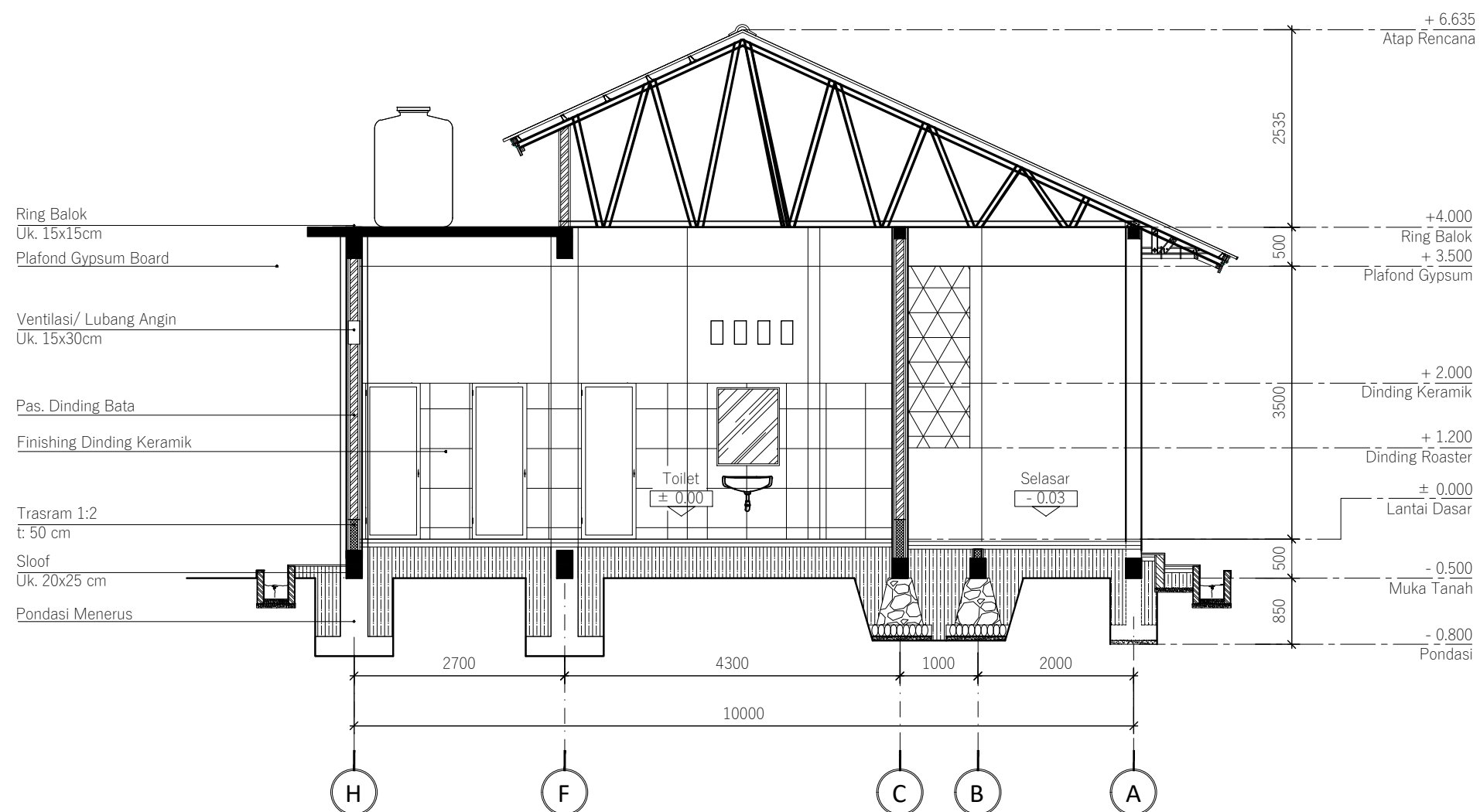
**H. TRI BUANA MISBACH, S.T.**  
 Wakil Direktur

Team Leader	M. HUSNI MALIK HASIBUAN, S.T,M.T.
Ahli Struktur	SUMI DAYANI BATUBARA, S.T.
Ahli ME	ZUFRI HASRUDY SIREGAR, S.T,M.Eng.

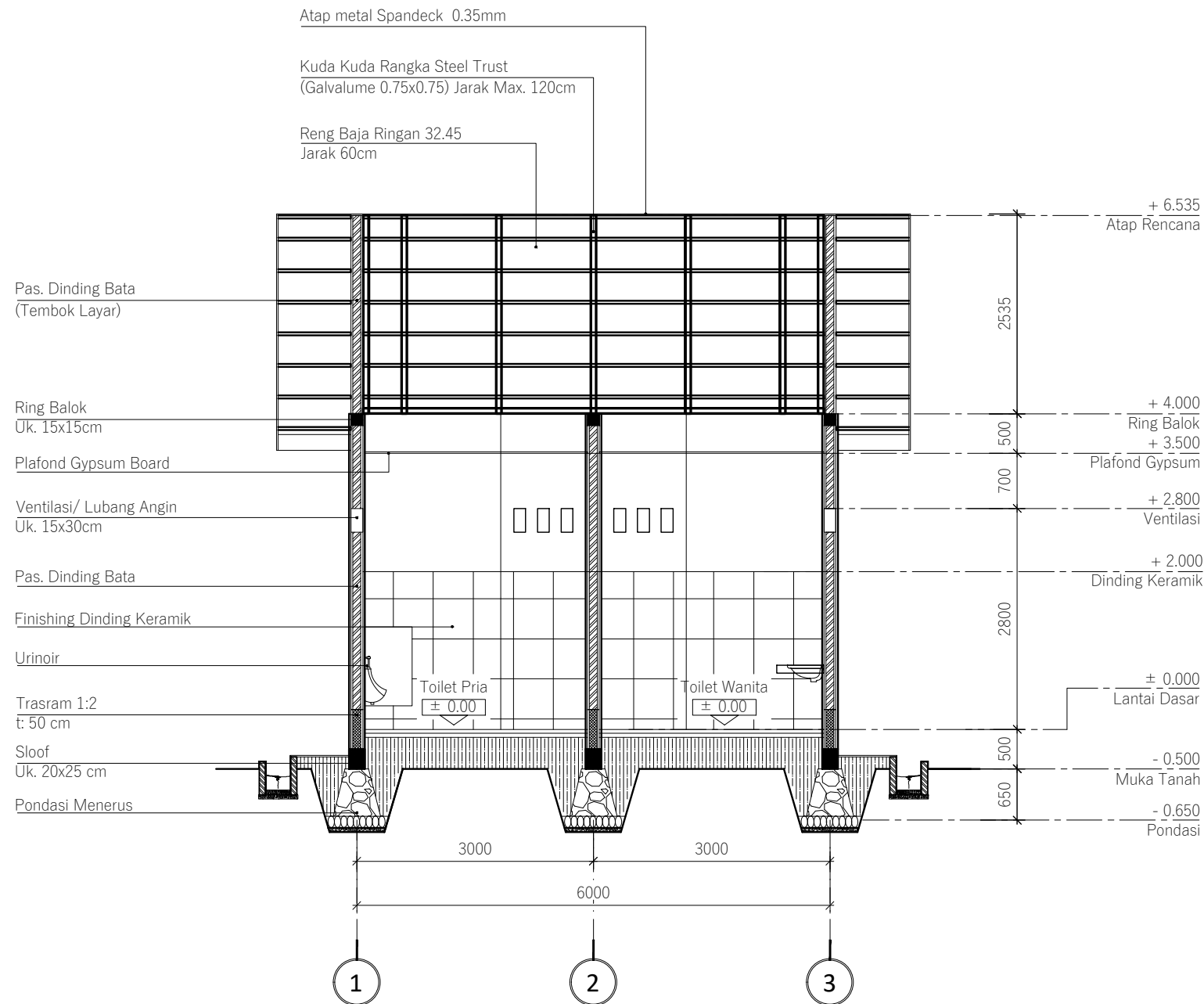
## JAMBAAN SISWA

Nama Gambar  
 POTONGAN A-A

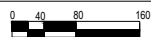
Tahun	Kode Gambar	Jumlah Lembar
2023	C-004	23



**POTONGAN A-A**  
 1 : 75



**c** POTONGAN B-B  
ARS 1:75



Keterangan :

Dimensi Ukuran Menggunakan Satuan Milimeter

Kegiatan :

JASA KONSULTANSI PERENCANAAN  
USB SMK NEGERI 1 SAYURMATINGGI

Pekerjaan

PEMBANGUNAN  
USB SMK NEGERI 1 SAYURMATINGGI

Lokasi Pekerjaan

Jl. Tor Simincak, Sigulang Losung,  
Kec. Batang Angkola, Kabupaten Tapanuli Selatan

Disetujui Oleh:

Pejabat Pembuat Komitmen  
( PPK )  
Cabang Dinas Pendidikan Wilayah XI

**H. SAKTI, S.Pd, M.Pd.**  
Pembina Tingkat I  
NIP. 19661231 199412 1 011

Diketahui Oleh :

Pejabat Pelaksana Teknis Kegiatan  
( PPTK )  
Cabang Dinas Pendidikan Wilayah XI

**ALBENNY HEVI DAMANIK, S.P.,M.M.**  
Pembina / IV-a  
NIP. 19740104 200901 1 008

Konsultan Perencana



**H. TRI BUANA MISBACH, S.T.**  
Wakil Direktur

Team Leader M. HUSNI MALIK HASIBUAN, S.T,M.T.

Ahli Struktur SUMI DAYANI BATUBARA, S.T.

Ahli ME ZUFRI HASRUDY SIREGAR, S.T,M.Eng.

## JAMBAAN SISWA

Nama Gambar

POTONGAN B-B

Tahun	Kode Gambar	Jumlah Lembar
2023	C-005	23

Keterangan :  
 Dimensi Ukuran Menggunakan Satuan Milimeter

Kegiatan :  
 JASA KONSULTANSI PERENCANAAN  
 USB SMK NEGERI 1 SAYURMATINGGI

Pekerjaan  
 PEMBANGUNAN  
 USB SMK NEGERI 1 SAYURMATINGGI

Lokasi Pekerjaan  
 Jl. Tor Simincak, Sigulang Losung,  
 Kec. Batang Angkola, Kabupaten Tapanuli Selatan

Disetujui Oleh:  
 Pejabat Pembuat Komitmen  
 ( PPK )  
 Cabang Dinas Pendidikan Wilayah XI

**H. SAKTI, S.Pd, M.Pd.**  
 Pembina Tingkat I  
 NIP. 19661231 199412 1 011

Diketahui Oleh :  
 Pejabat Pelaksana Teknis Kegiatan  
 ( PPTK )  
 Cabang Dinas Pendidikan Wilayah XI

**ALBENNY HEVI DAMANIK, S.P.,M.M.**  
 Pembina / IV-a  
 NIP. 19740104 200901 1 008

Konsultansi Perencana  
  
**CV. PELITA BUANA**  
 Jl. Tuba II No. 58 Medan - Denai

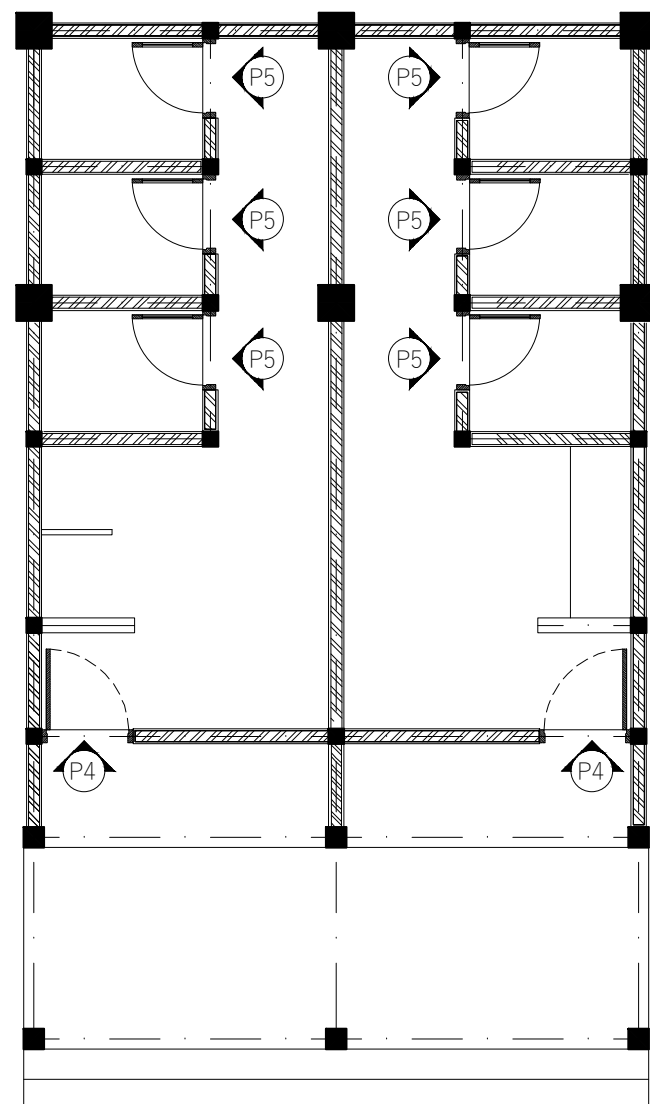
**H. TRI BUANA MISBACH, S.T.**  
 Wakil Direktur

Team Leader	M. HUSNI MALIK HASIBUAN, S.T,M.T.
Ahli Struktur	SUMI DAYANI BATUBARA, S.T.
Ahli ME	ZUFRI HASRUDY SIREGAR, S.T,M.Eng.

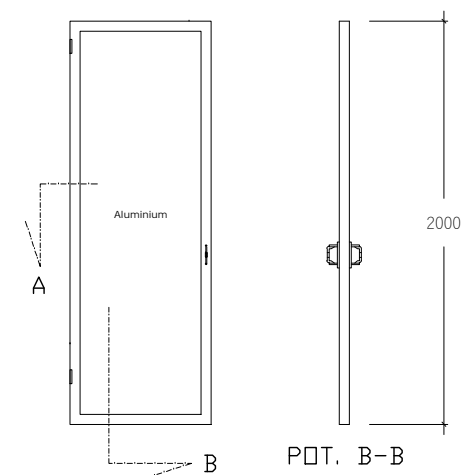
### JAMBAAN SISWA

Nama Gambar  
 DENAH PERLETAKAN KUSEN  
 DAN DETAIL PINTU

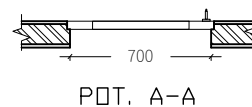
Tahun	Kode Gambar	Jumlah Lembar
2023	C-006	23



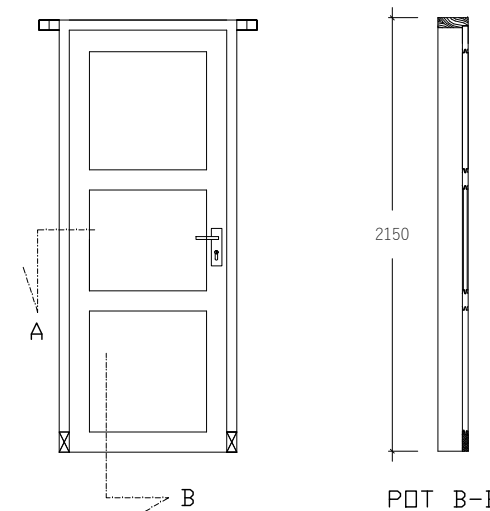
**C DENAH RENCANA PELETAKAN KUSEN**  
 ARS 1 : 75



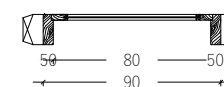
TAMPAK PINTU P5



POT. A-A



TAMPAK PINTU P4



POT. A-A

**C DETAIL PINTU P4 DAN P5**  
 ARS 1 : 75

Keterangan :  
 Dimensi Ukuran Menggunakan Satuan Milimeter

Kegiatan :  
 JASA KONSULTANSI PERENCANAAN  
 USB SMK NEGERI 1 SAYURMATINGGI

Pekerjaan  
 PEMBANGUNAN  
 USB SMK NEGERI 1 SAYURMATINGGI

Lokasi Pekerjaan  
 Jl. Tor Simincak, Sigulang Losung,  
 Kec. Batang Angkola, Kabupaten Tapanuli Selatan

Disetujui Oleh:  
 Pejabat Pembuat Komitmen  
 ( PPK )  
 Cabang Dinas Pendidikan Wilayah XI

**H. SAKTI, S.Pd, M.Pd.**  
 Pembina Tingkat I  
 NIP. 19661231 199412 1 011

Diketahui Oleh :  
 Pejabat Pelaksana Teknis Kegiatan  
 ( PPTK )  
 Cabang Dinas Pendidikan Wilayah XI

**ALBENNY HEVI DAMANIK, S.P.,M.M.**  
 Pembina / IV-a  
 NIP. 19740104 200901 1 008

Konsultan Perencana  
  
**CV. PELITA BUANA**  
 Jl. Tuba II No. 58 Medan - Denai

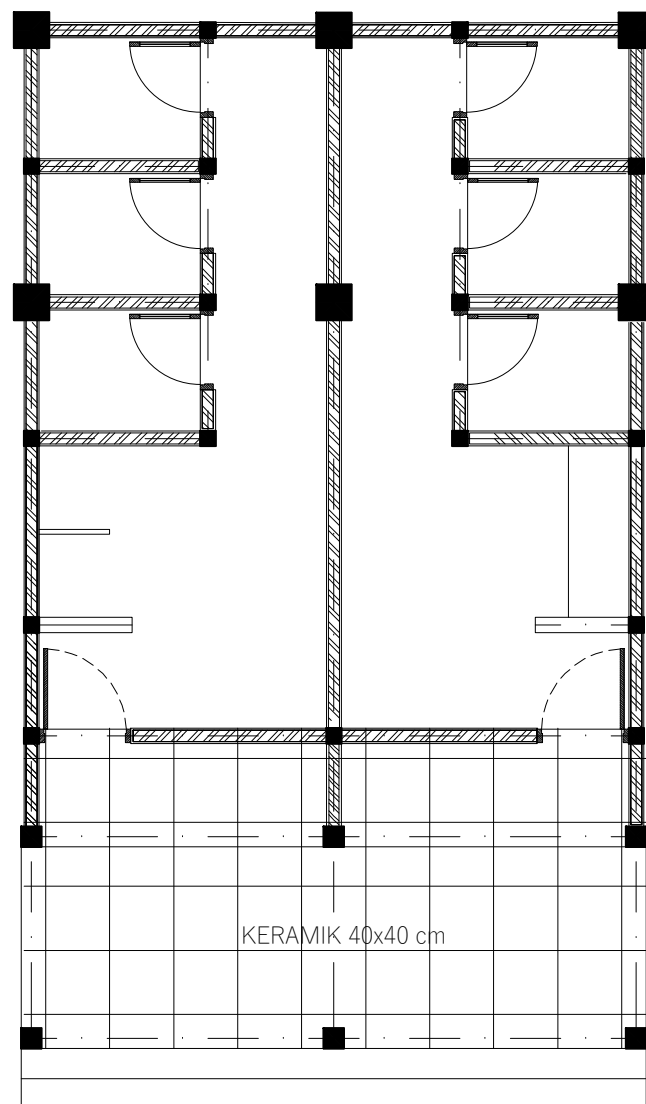
**H. TRI BUANA MISBACH, S.T.**  
 Wakil Direktur

Team Leader	M. HUSNI MALIK HASIBUAN, S.T,M.T.
Ahli Struktur	SUMI DAYANI BATUBARA, S.T.
Ahli ME	ZUFRI HASRUDY SIREGAR, S.T,M.Eng.

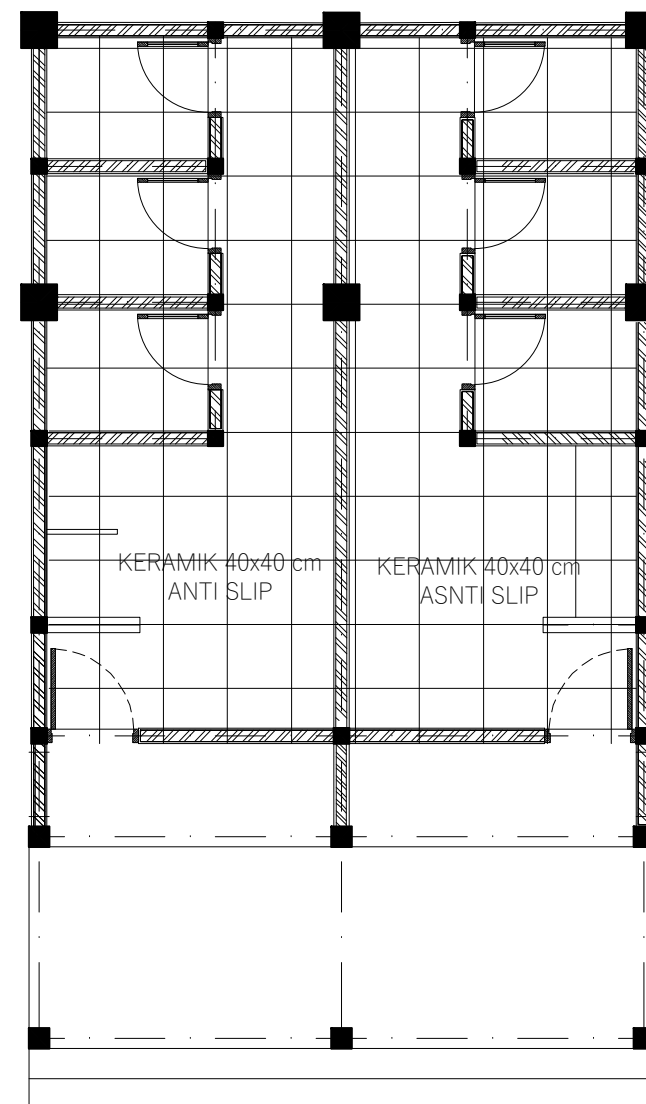
## JAMBA SISWA

Nama Gambar  
 DENAH KERAMIK

Tahun	Kode Gambar	Jumlah Lembar
2023	C-007	23



**C DENAH KERAMIK 40x40 cm**  
 ARS 1 : 75



**C DENAH KERAMIK 40X40 ANTI SLIP**  
 ARS 1 : 75



Keterangan :

Dimensi Ukuran Menggunakan Satuan Milimeter

Kegiatan :

JASA KONSULTANSI PERENCANAAN  
 USB SMK NEGERI 1 SAYURMATINGGI

Pekerjaan

PEMBANGUNAN  
 USB SMK NEGERI 1 SAYURMATINGGI

Lokasi Pekerjaan

Jl. Tor Simincak, Sigulang Losung,  
 Kec. Batang Angkola, Kabupaten Tapanuli Selatan

Disetujui Oleh:

Pejabat Pembuat Komitmen  
 ( PPK )  
 Cabang Dinas Pendidikan Wilayah XI

**H. SAKTI, S.Pd, M.Pd.**  
 Pembina Tingkat I  
 NIP. 19661231 199412 1 011

Diketahui Oleh :

Pejabat Pelaksana Teknis Kegiatan  
 ( PPTK )  
 Cabang Dinas Pendidikan Wilayah XI

**ALBENNY HEVI DAMANIK, S.P.,M.M.**  
 Pembina / IV-a  
 NIP. 19740104 200901 1 008

Konsultan Perencana



**H. TRI BUANA MISBACH, S.T.**  
 Wakil Direktur

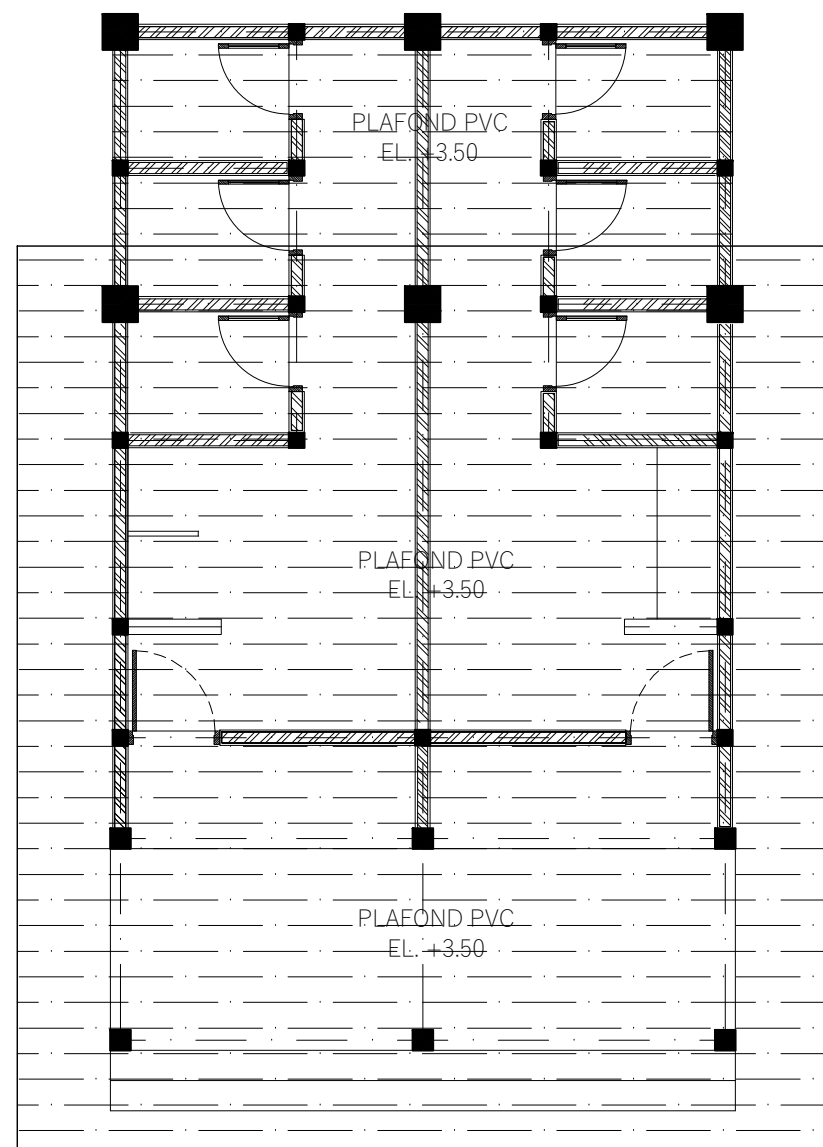
Team Leader	M. HUSNI MALIK HASIBUAN, S.T,M.T.
Ahli Struktur	SUMI DAYANI BATUBARA, S.T.
Ahli ME	ZUFRI HASRUDY SIREGAR, S.T,M.Eng.

## JAMBAAN SISWA

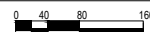
Nama Gambar

DENAH RENCANA PLAFOND

Tahun	Kode Gambar	Jumlah Lembar
2023	C-008	23



**C** DENAH RENCANA PLAFOND EL. + 3.50  
 ARS 1 : 75



Keterangan :  
 Dimensi Ukuran Menggunakan Satuan Milimeter

Kegiatan :  
**JASA KONSULTANSI PERENCANAAN  
 USB SMK NEGERI 1 SAYURMATINGGI**

Pekerjaan  
**PEMBANGUNAN  
 USB SMK NEGERI 1 SAYURMATINGGI**

Lokasi Pekerjaan  
 Jl. Tor Simincak, Sigulang Losung,  
 Kec. Batang Angkola, Kabupaten Tapanuli Selatan

Disetujui Oleh:  
 Pejabat Pembuat Komitmen  
 ( PPK )  
 Cabang Dinas Pendidikan Wilayah XI  
  
**H. SAKTI, S.Pd, M.Pd.**  
 Pembina Tingkat I  
 NIP. 19661231 199412 1 011

Diketahui Oleh :  
 Pejabat Pelaksana Teknis Kegiatan  
 ( PPTK )  
 Cabang Dinas Pendidikan Wilayah XI  
  
**ALBENNY HEVI DAMANIK, S.P.,M.M.**  
 Pembina / IV-a  
 NIP. 19740104 200901 1 008

Konsultan Perencana  
  
**CV. PELITA BUANA**  
 Jl. Tuba II No. 58 Medan - Denai

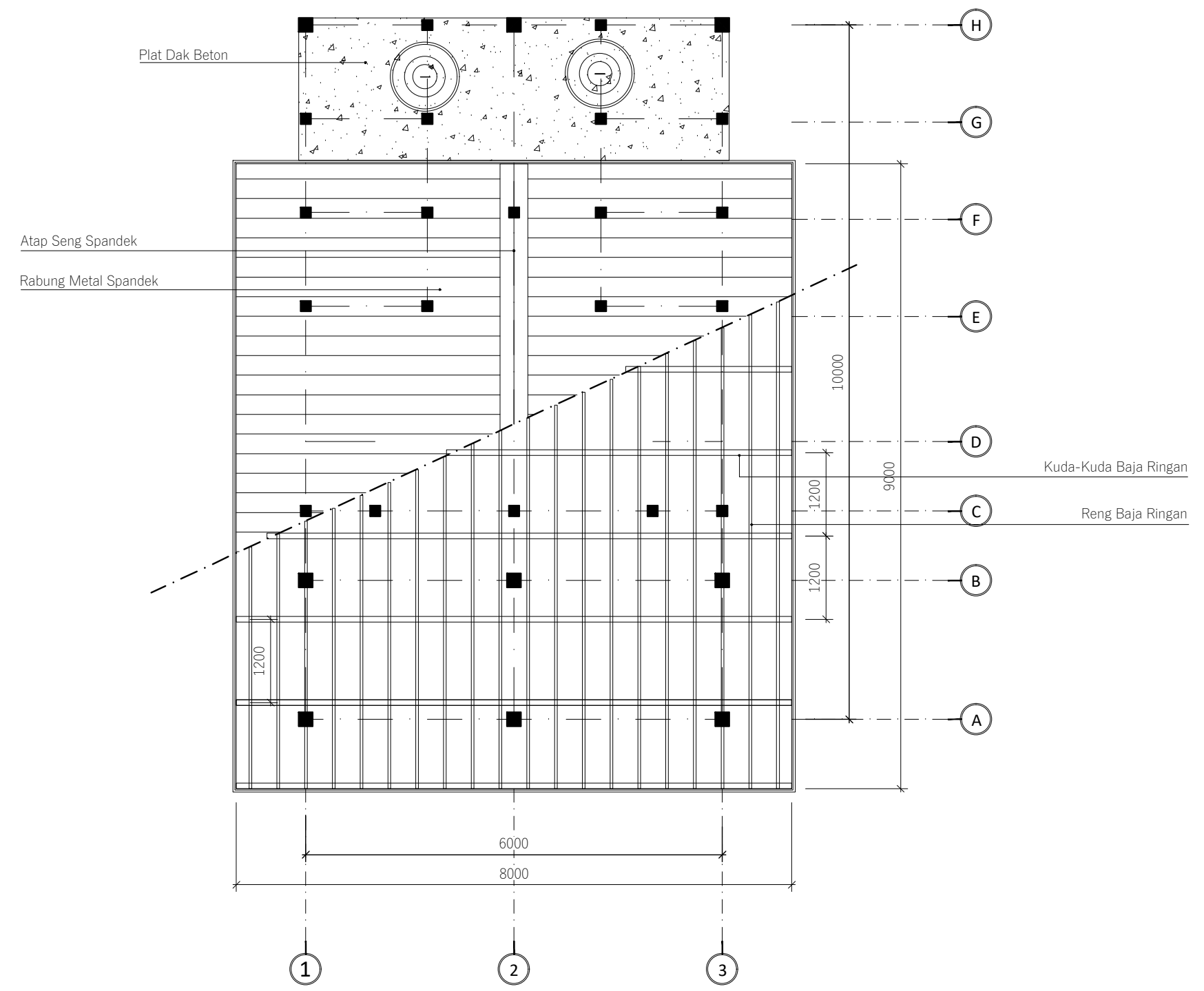
**H. TRI BUANA MISBACH, S.T.**  
 Wakil Direktur

Team Leader	M. HUSNI MALIK HASIBUAN, S.T,M.T.
Ahli Struktur	SUMI DAYANI BATUBARA, S.T.
Ahli ME	ZUFRI HASRUDY SIREGAR, S.T,M.Eng.

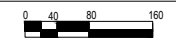
**JAMBAAN SISWA**

Nama Gambar  
 DENAH RENCANA ATAP

Tahun	Kode Gambar	Jumlah Lembar
2023	C-009	23



**c DENAH RENCANA ATAP**  
 ARS 1 : 75



Keterangan :  
 Dimensi Ukuran Menggunakan Satuan Milimeter

Kegiatan :  
 JASA KONSULTANSI PERENCANAAN  
 USB SMK NEGERI 1 SAYURMATINGGI

Pekerjaan  
 PEMBANGUNAN  
 USB SMK NEGERI 1 SAYURMATINGGI

Lokasi Pekerjaan  
 Jl. Tor Simincak, Sigulang Losung,  
 Kec. Batang Angkola, Kabupaten Tapanuli Selatan

Disetujui Oleh:  
 Pejabat Pembuat Komitmen  
 ( PPK )  
 Cabang Dinas Pendidikan Wilayah XI

**H. SAKTI, S.Pd, M.Pd.**  
 Pembina Tingkat I  
 +4.000 NIP. 19661231 199412 1 011

Ringkasan:  
 Pejabat Pelaksana Teknis Kegiatan  
 ( PPTK )  
 Cabang Dinas Pendidikan Wilayah XI

**ALBENNY HEVI DAMANIK, S.P.,M.M.**  
 Pembina / IV-a  
 NIP. 19740104 200901 1 008

Konsultan Perencana  
  
**CV. PELITA BUANA**  
 Jl. Tuba II No. 58 Medan - Denail

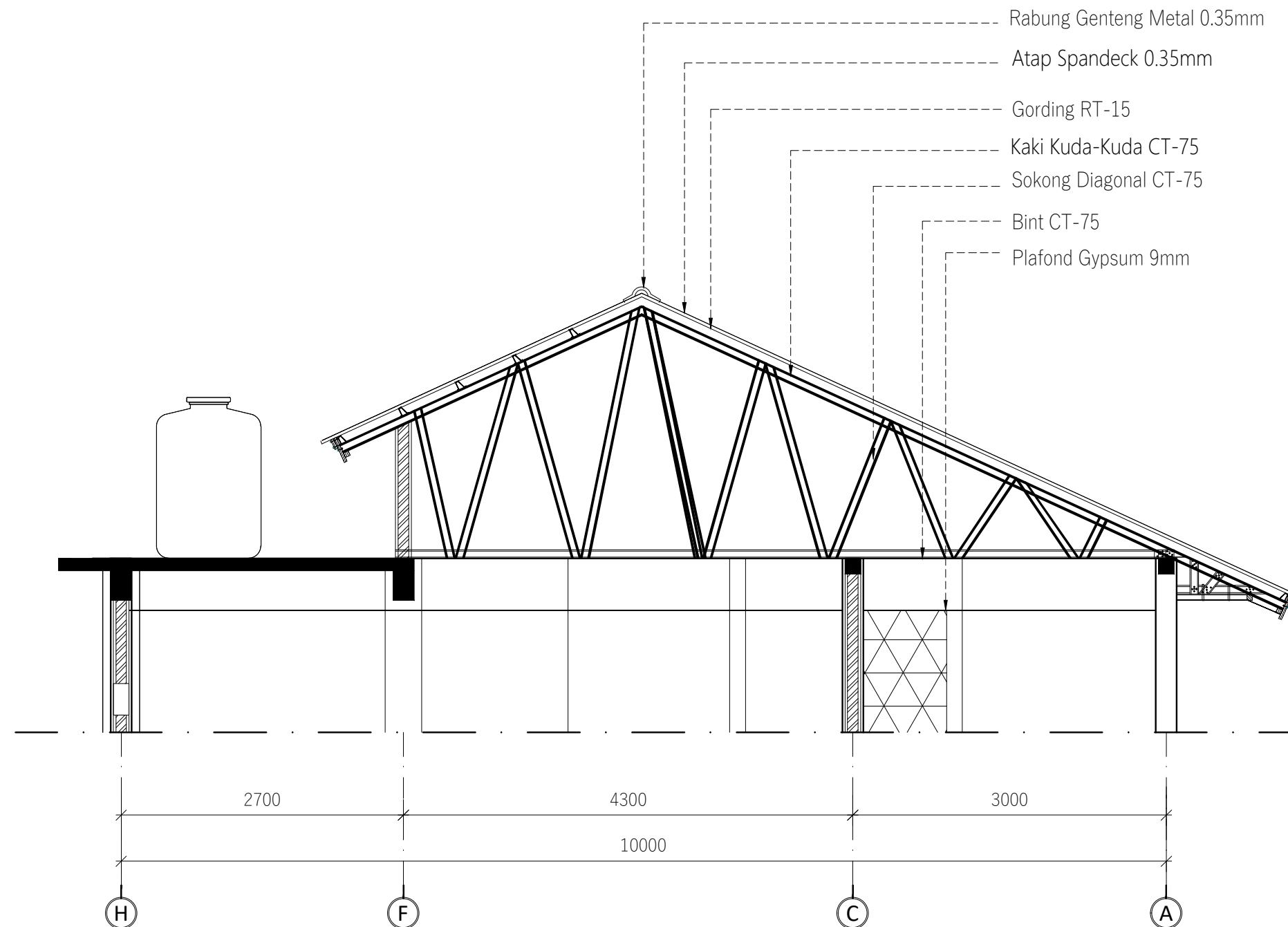
**H. TRI BUANA MISBACH, S.T.**  
 Wakil Direktur

Team Leader	M. HUSNI MALIK HASIBUAN, S.T,M.T.
Ahli Struktur	SUMI DAYANI BATUBARA, S.T.
Ahli ME	ZUFRI HASRUDY SIREGAR, S.T,M.Eng.

**JAMBAAN SISWA**

Nama Gambar  
 DETAIL KUDA-KUDA

Tahun	Kode Gambar	Jumlah Lembar
2023	C-010	23



**c** **DETAIL KUDA-KUDA**  
 ARS 1 : 50

Keterangan :

Dimensi Ukuran Menggunakan Satuan Milimeter

Kegiatan :

JASA KONSULTANSI PERENCANAAN  
 USB SMK NEGERI 1 SAYURMATINGGI

Pekerjaan

PEMBANGUNAN  
 USB SMK NEGERI 1 SAYURMATINGGI

Lokasi Pekerjaan

Jl. Tor Simincak, Sigulang Losung,  
 Kec. Batang Angkola, Kabupaten Tapanuli Selatan

Disetujui Oleh :

Pejabat Pembuat Komitmen  
 ( PPK )  
 Cabang Dinas Pendidikan Wilayah XI

**H. SAKTI, S.Pd, M.Pd.**  
 Pembina Tingkat I  
 NIP. 19661231 199412 1 011

Diketahui Oleh :

Pejabat Pelaksana Teknis Kegiatan  
 ( PPTK )  
 Cabang Dinas Pendidikan Wilayah XI

**ALBENNY HEVI DAMANIK, S.P.,M.M.**  
 Pembina / IV-a  
 NIP. 19740104 200901 1 008

Konsultan Perencana



**H. TRI BUANA MISBACH, S.T.**  
 Wakil Direktur

Team Leader	M. HUSNI MALIK HASIBUAN, S.T,M.T.
Ahli Struktur	SUMI DAYANI BATUBARA, S.T.
Ahli ME	ZUFRI HASRUDY SIREGAR, S.T,M.Eng.

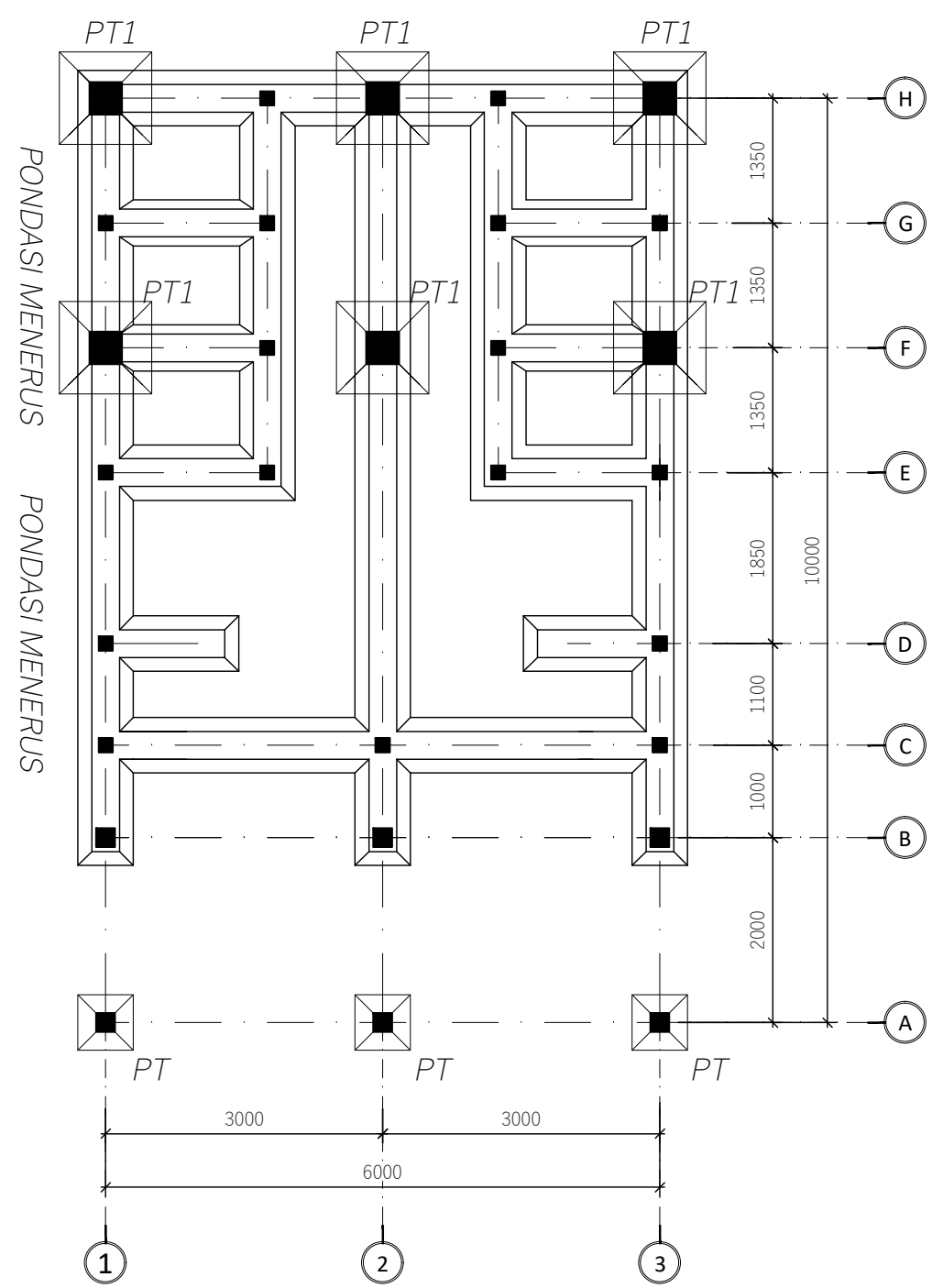
**JAMBAAN SISWA**

Nama Gambar

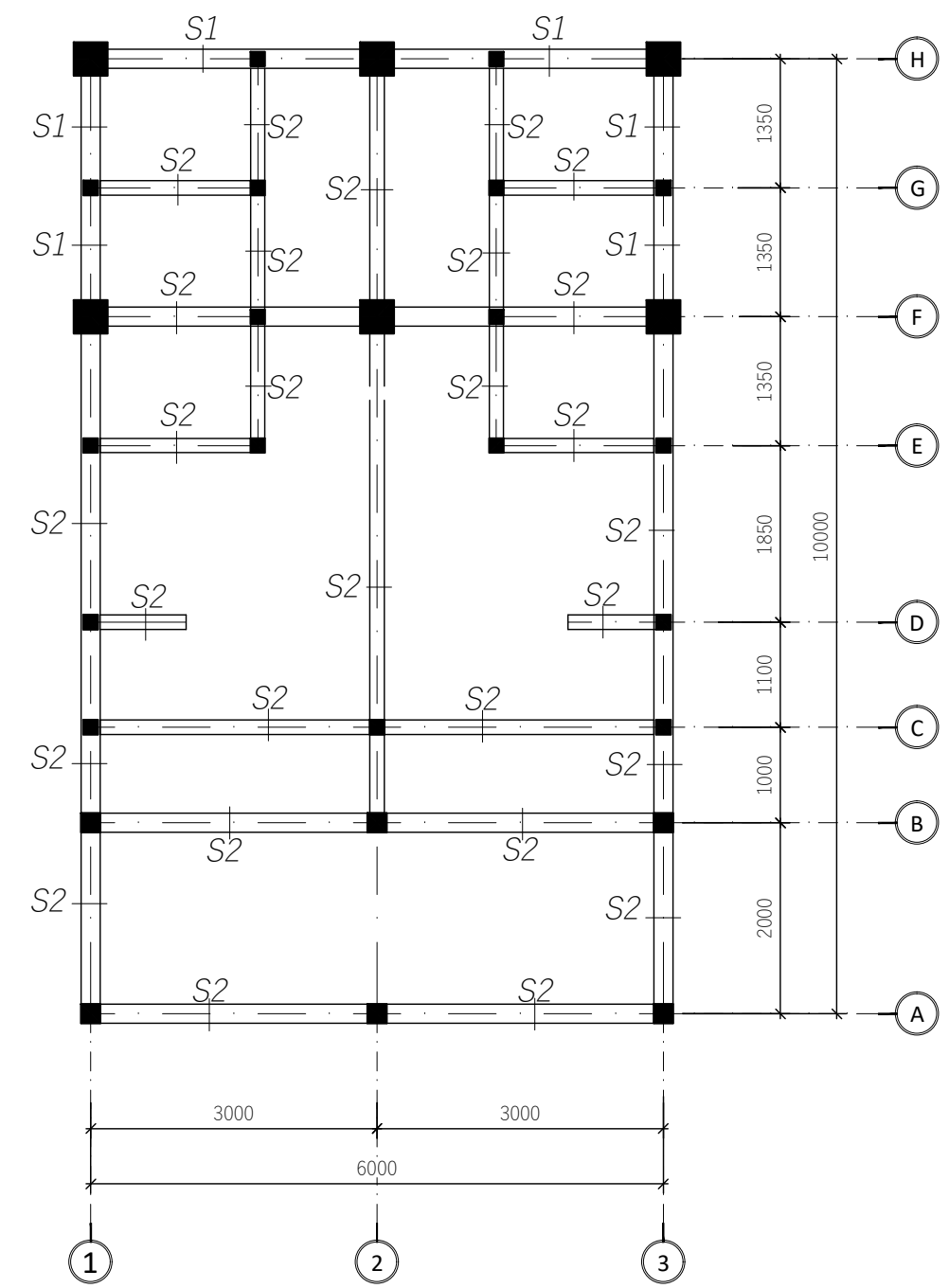
DENAH RENCANA PONDASI  
 DAN SLOOF

Tahun	Kode Gambar	Jumlah Lembar
2023	C-011	23

S1 = 20x35 cm  
 S2 = 20x25 cm



**C DENAH RENCANA PONDASI**  
 STR 1:75



**C DENAH RENCANA SLOOF**  
 STR 1:75

Keterangan :  
 Dimensi Ukuran Menggunakan Satuan Milimeter

Kegiatan :  
 JASA KONSULTANSI PERENCANAAN  
 USB SMK NEGERI 1 SAYURMATINGGI

Pekerjaan  
 PEMBANGUNAN  
 USB SMK NEGERI 1 SAYURMATINGGI

Lokasi Pekerjaan  
 Jl. Tor Simincak, Sigulang Losung,  
 Kec. Batang Angkola, Kabupaten Tapanuli Selatan

Disetujui Oleh:  
 Pejabat Pembuat Komitmen  
 ( PPK )  
 Cabang Dinas Pendidikan Wilayah XI  
  
**H. SAKTI, S.Pd, M.Pd.**  
 Pembina Tingkat I  
 NIP. 19661231 199412 1 011

Diketahui Oleh :  
 Pejabat Pelaksana Teknis Kegiatan  
 ( PPTK )  
 Cabang Dinas Pendidikan Wilayah XI  
  
**ALBENNY HEVI DAMANIK, S.P.,M.M.**  
 Pembina / IV-a  
 NIP. 19740104 200901 1 008

Konsultan Perencana  
  
**CV. PELITA BUANA**  
 Jl. Tuba II No. 58 Medan - Denai

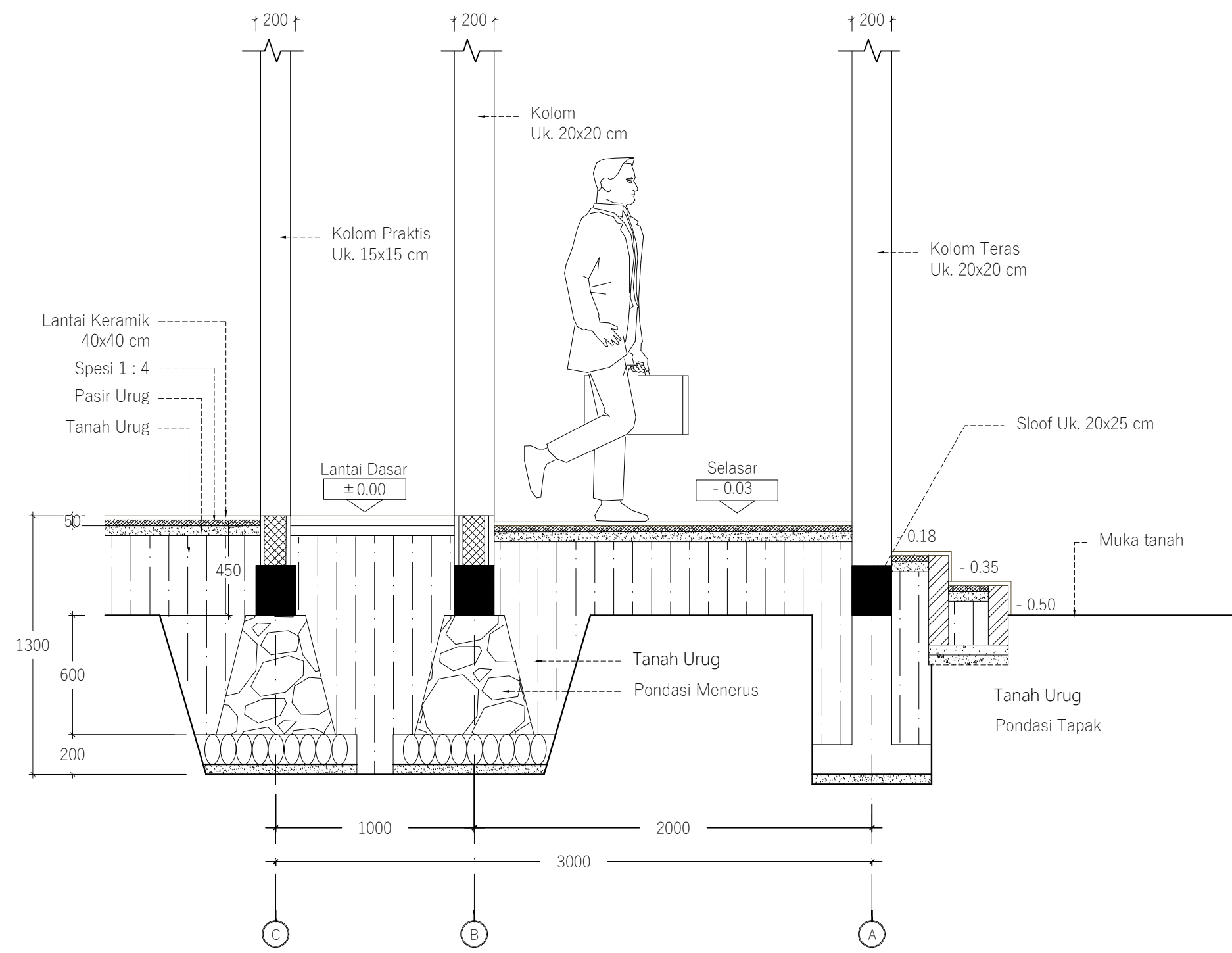
**H. TRI BUANA MISBACH, S.T.**  
 Wakil Direktur

Team Leader	M. HUSNI MALIK HASIBUAN, S.T,M.T.
Ahli Struktur	SUMI DAYANI BATUBARA, S.T.
Ahli ME	ZUFRI HASRUDY SIREGAR, S.T,M.Eng.

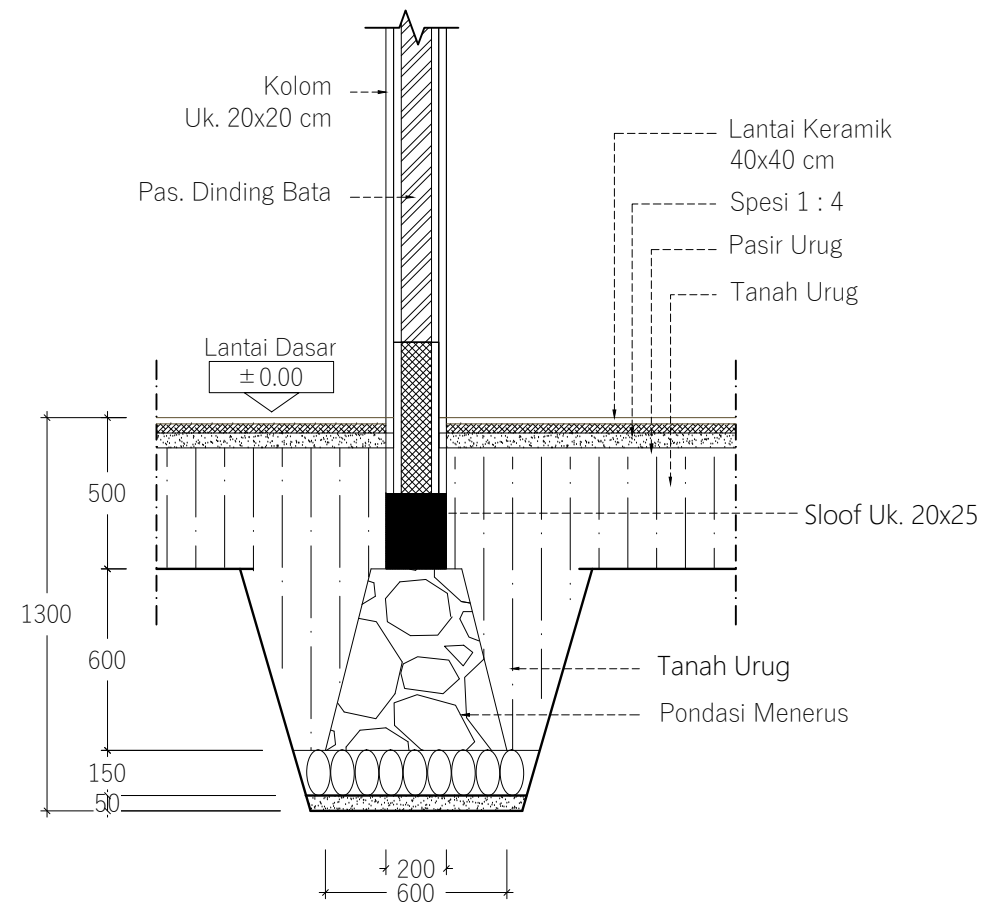
## JAMBAAN SISWA

Nama Gambar  
 DETAIL 1-1

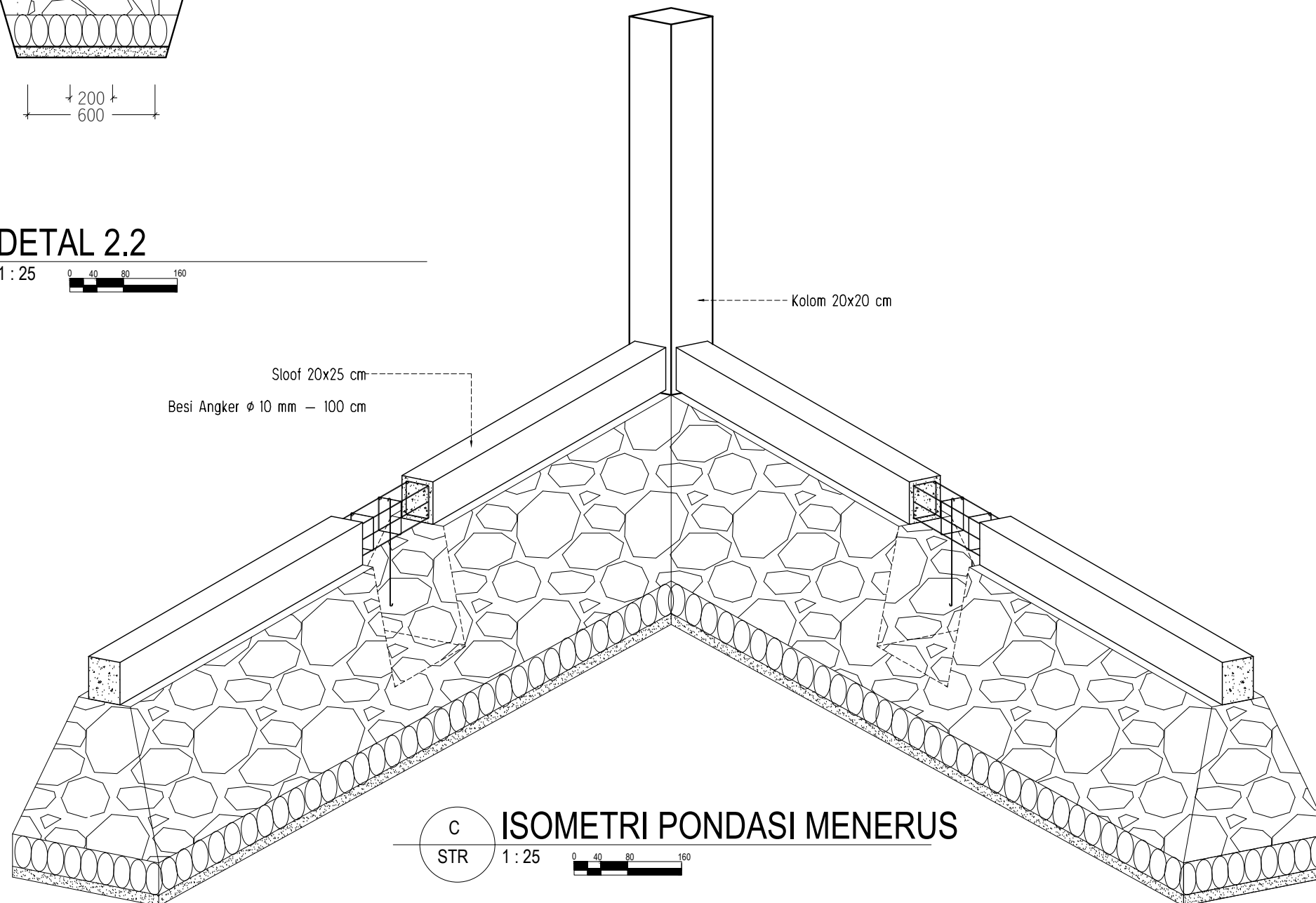
Tahun	Kode Gambar	Jumlah Lembar
2023	C-012	23



**DETAIL 1-1**  
 STR 1 : 25



**C**  
STR 1:25



**C**  
STR 1:25

Keterangan :  
Dimensi Ukuran Menggunakan Satuan Milimeter

Kegiatan :  
JASA KONSULTANSI PERENCANAAN  
USB SMK NEGERI 1 SAYURMATINGGI

Pekerjaan  
PEMBANGUNAN  
USB SMK NEGERI 1 SAYURMATINGGI

Lokasi Pekerjaan  
Jl. Tor Simincak, Sigulang Losung,  
Kec. Batang Angkola, Kabupaten Tapanuli Selatan

Disetujui Oleh:  
Pejabat Pembuat Komitmen  
( PPK )  
Cabang Dinas Pendidikan Wilayah XI  
  
**H. SAKTI, S.Pd, M.Pd.**  
Pembina Tingkat I  
NIP. 19661231 199412 1 011

Diketahui Oleh :  
Pejabat Pelaksana Teknis Kegiatan  
( PPTK )  
Cabang Dinas Pendidikan Wilayah XI  
  
**ALBENNY HEVI DAMANIK, S.P.,M.M.**  
Pembina / IV-a  
NIP. 19740104 200901 1 008

Konsultan Perencana  
**CV. PELITA BUANA**  
Jl. Tuba II No. 58 Medan - Denai

**H. TRI BUANA MISBACH, S.T.**  
Wakil Direktur

Team Leader	M. HUSNI MALIK HASIBUAN, S.T,M.T.
Ahli Struktur	SUMI DAYANI BATUBARA, S.T.
Ahli ME	ZUFRI HASRUDY SIREGAR, S.T,M.Eng.

**JAMBAAN SISWA**

Nama Gambar  
DETAIL 2-2 DAN ISOMETRI  
PONDASI MENERUS

Tahun	Kode Gambar	Jumlah Lembar
2023	C-013	23

Keterangan :  
 Dimensi Ukuran Menggunakan Satuan Milimeter

Kegiatan :  
**JASA KONSULTANSI PERENCANAAN  
 USB SMK NEGERI 1 SAYURMATINGGI**

Pekerjaan  
**PEMBANGUNAN  
 USB SMK NEGERI 1 SAYURMATINGGI**

Lokasi Pekerjaan  
 Jl. Tor Simincak, Sigulang Losung,  
 Kec. Batang Angkola, Kabupaten Tapanuli Selatan

Disetujui Oleh:  
 Pejabat Pembuat Komitmen  
 ( PPK )  
 Cabang Dinas Pendidikan Wilayah XI  
  
**H. SAKTI, S.Pd, M.Pd.**  
 Pembina Tingkat I  
 NIP. 19661231 199412 1 011

Diketahui Oleh :  
 Pejabat Pelaksana Teknis Kegiatan  
 ( PPTK )  
 Cabang Dinas Pendidikan Wilayah XI  
  
**ALBENNY HEVI DAMANIK, S.P.,M.M.**  
 Pembina / IV-a  
 NIP. 19740104 200901 1 008

Konsultan Perencana  
  
**CV. PELITA BUANA**  
 Jl. Tuba II No. 58 Medan - Denai

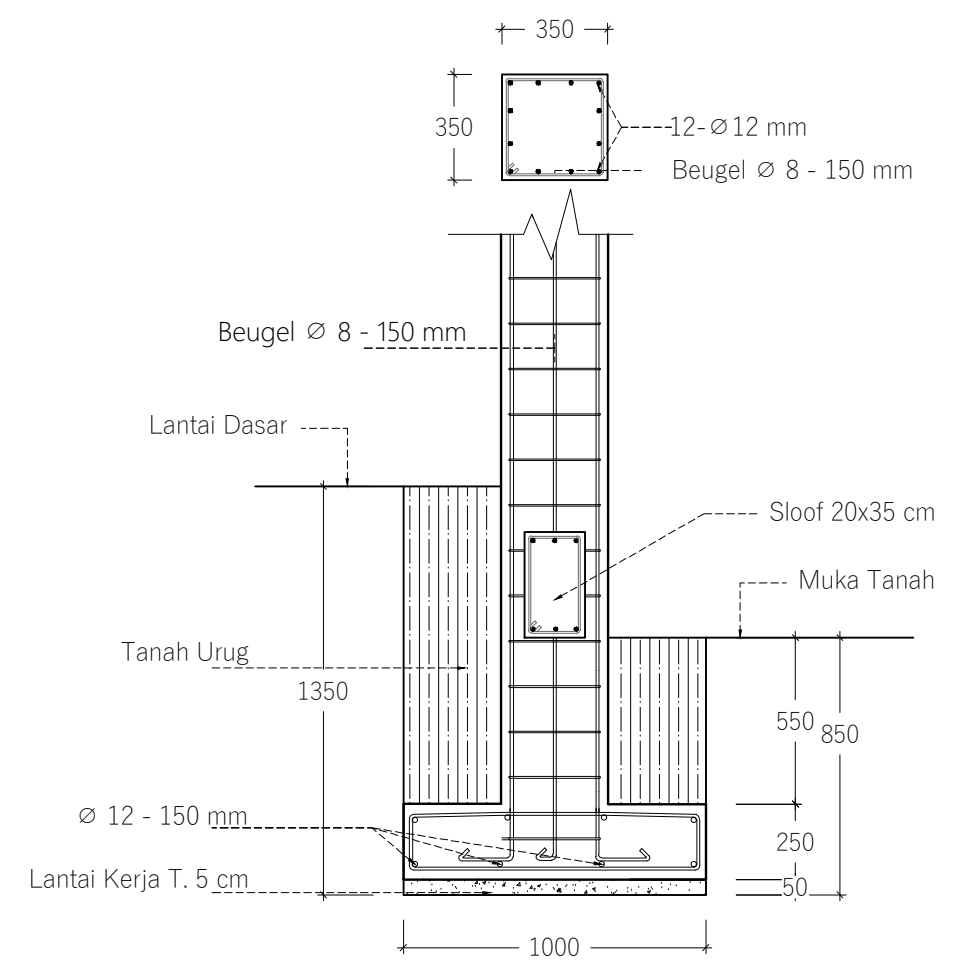
**H. TRI BUANA MISBACH, S.T.**  
 Wakil Direktur

Team Leader	M. HUSNI MALIK HASIBUAN, S.T,M.T.
Ahli Struktur	SUMI DAYANI BATUBARA, S.T.
Ahli ME	ZUFRI HASRUDY SIREGAR, S.T,M.Eng.

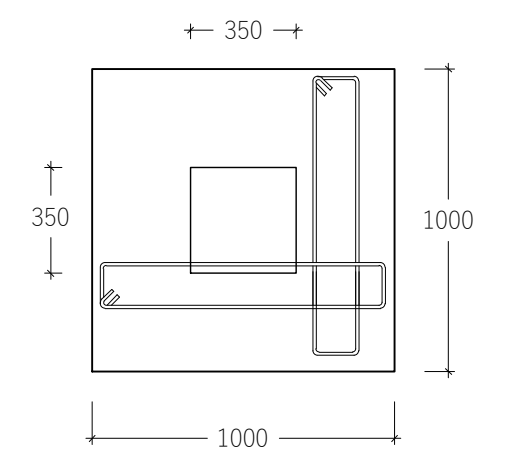
**JAMBAAN SISWA**

Nama Gambar  
 DETAIL PONDASI TAPAK

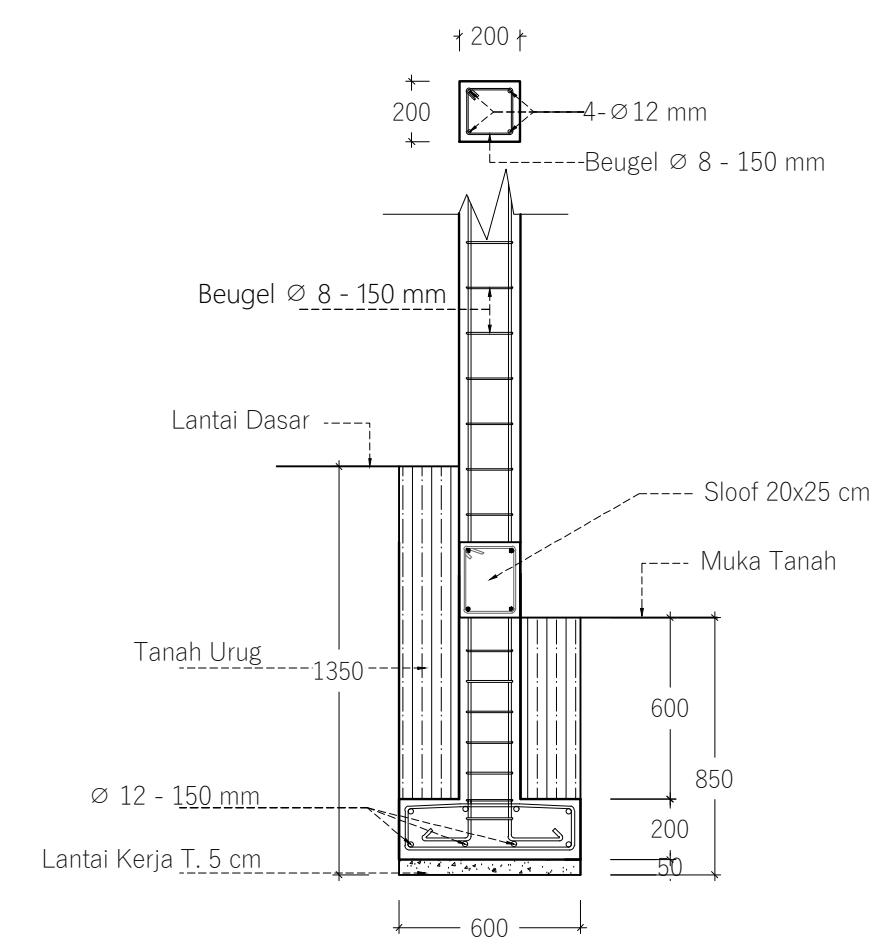
Tahun	Kode Gambar	Jumlah Lembar
2023	C-014	23



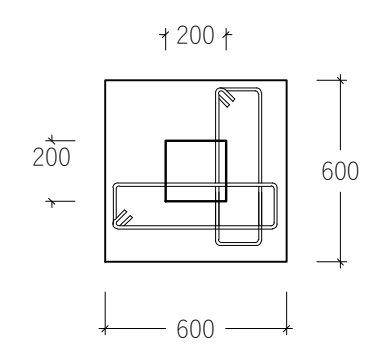
**C**  
 STR 1 : 25  
 DETAIL PONDASI TAPAK PT1



**C**  
 STR 1 : 25  
 DETAIL PONDASI TAPAK PT1



**C**  
 ARS 1 : 25  
 DETAIL PONDASI TAPAK SELASAR



**C**  
 ARS 1 : 25  
 DETAIL PONDASI TAPAK SELASAR

Keterangan :

Dimensi Ukuran Menggunakan Satuan Milimeter

Kegiatan :

JASA KONSULTANSI PERENCANAAN  
 USB SMK NEGERI 1 SAYURMATINGGI

Pekerjaan

PEMBANGUNAN  
 USB SMK NEGERI 1 SAYURMATINGGI

Lokasi Pekerjaan

Jl. Tor Simincak, Sigulang Losung,  
 Kec. Batang Angkola, Kabupaten Tapanuli Selatan

Disetujui Oleh:

Pejabat Pembuat Komitmen  
 ( PPK )  
 Cabang Dinas Pendidikan Wilayah XI

**H. SAKTI, S.Pd, M.Pd.**  
 Pembina Tingkat I  
 NIP. 19661231 199412 1 011

Diketahui Oleh :

Pejabat Pelaksana Teknis Kegiatan  
 ( PPTK )  
 Cabang Dinas Pendidikan Wilayah XI

**ALBENNY HEVI DAMANIK, S.P.,M.M.**  
 Pembina / IV-a  
 NIP. 19740104 200901 1 008

Konsultan Perencana



**H. TRI BUANA MISBACH, S.T.**  
 Wakil Direktur

Team Leader	M. HUSNI MALIK HASIBUAN, S.T,M.T.
Ahli Struktur	SUMI DAYANI BATUBARA, S.T.
Ahli ME	ZUFRI HASRUDY SIREGAR, S.T,M.Eng.

## JAMBA SISWA

Nama Gambar

TABEL PEMBESIAN KOLOM, SLOOF  
 DAN BALOK

Tahun	Kode Gambar	Jumlah Lembar
2023	C-015	23

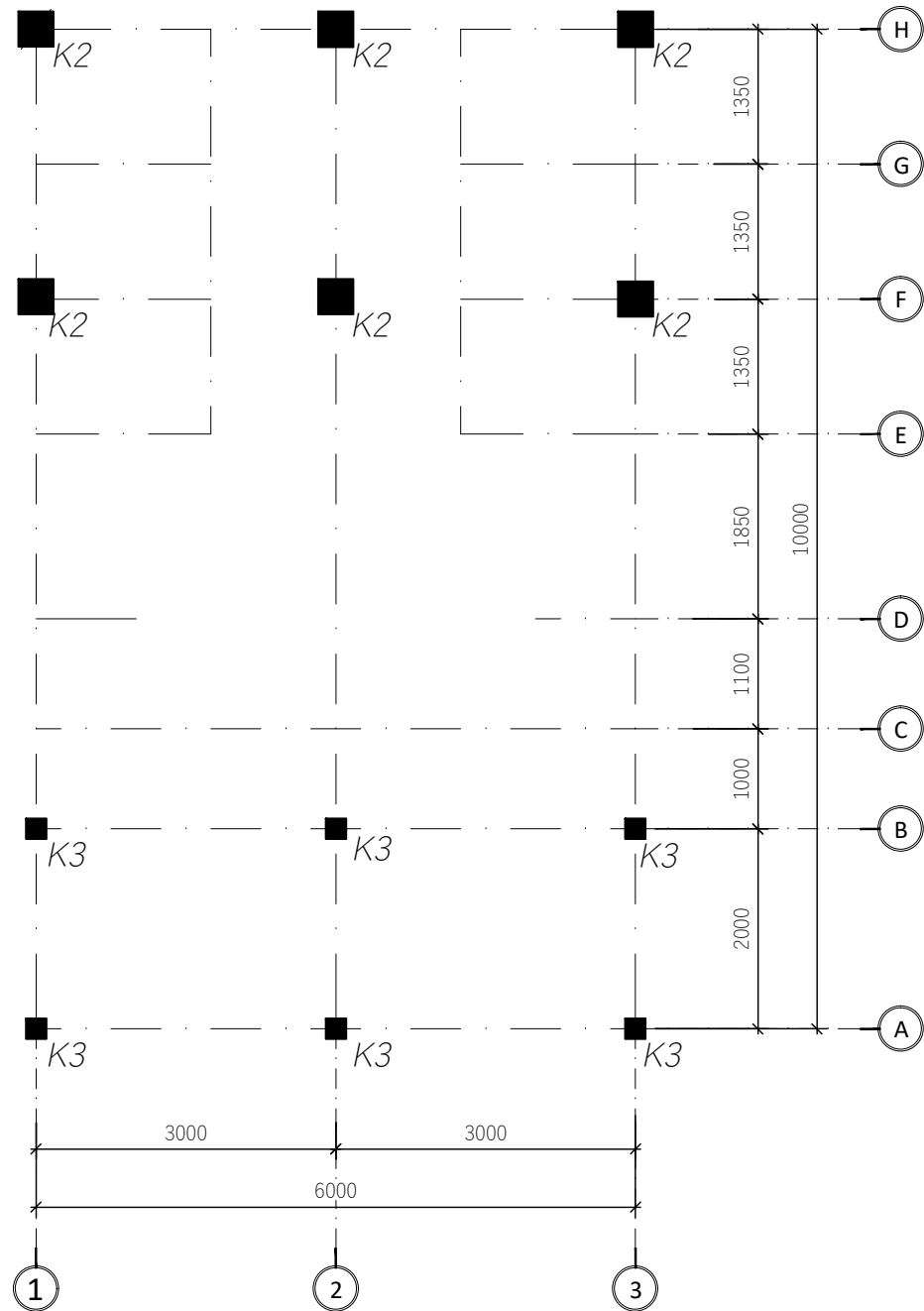
Type Kolom	K1 40x40	K2 35x35	K3 20x20	K4 30x30	KP 11x11
Dimensi					
Tulangan	8 $\varnothing$ 12	12 $\varnothing$ 12	4 $\varnothing$ 12	6 $\varnothing$ 12	4 $\varnothing$ 10
Beugel	$\varnothing$ 8 - 150 mm	$\varnothing$ 8 - 150 mm	$\varnothing$ 8 - 150 mm	$\varnothing$ 8 - 150 mm	$\varnothing$ 8 - 150 mm

Type Balok	S1 20x35	S2 20x25	B1 20x45		B2 20x35		B3 20x30	B4 15x25	Ring Balok 11x15
Dimensi			Tumpuan 	Lapangan 	Tumpuan 	Lapangan 			
Tulangan Atas	3 $\varnothing$ 12	2 $\varnothing$ 12	6 $\varnothing$ 12	4 $\varnothing$ 12	6 $\varnothing$ 12	4 $\varnothing$ 12	3 $\varnothing$ 12	2 $\varnothing$ 12	2 $\varnothing$ 10
Tulangan Tengah	-	-	2 $\varnothing$ 10	2 $\varnothing$ 10	-	-	-	-	-
Tulangan Bawah	3 $\varnothing$ 12	2 $\varnothing$ 12	4 $\varnothing$ 12	6 $\varnothing$ 12	4 $\varnothing$ 12	6 $\varnothing$ 12	3 $\varnothing$ 12	2 $\varnothing$ 12	2 $\varnothing$ 10
Beugel	$\varnothing$ 8 - 150 mm	$\varnothing$ 8 - 150 mm	$\varnothing$ 8 - 100 mm	$\varnothing$ 8 - 150 mm	$\varnothing$ 8 - 100 mm	$\varnothing$ 8 - 150 mm	$\varnothing$ 8 - 150 mm	$\varnothing$ 8 - 150 mm	$\varnothing$ 8 - 150 mm

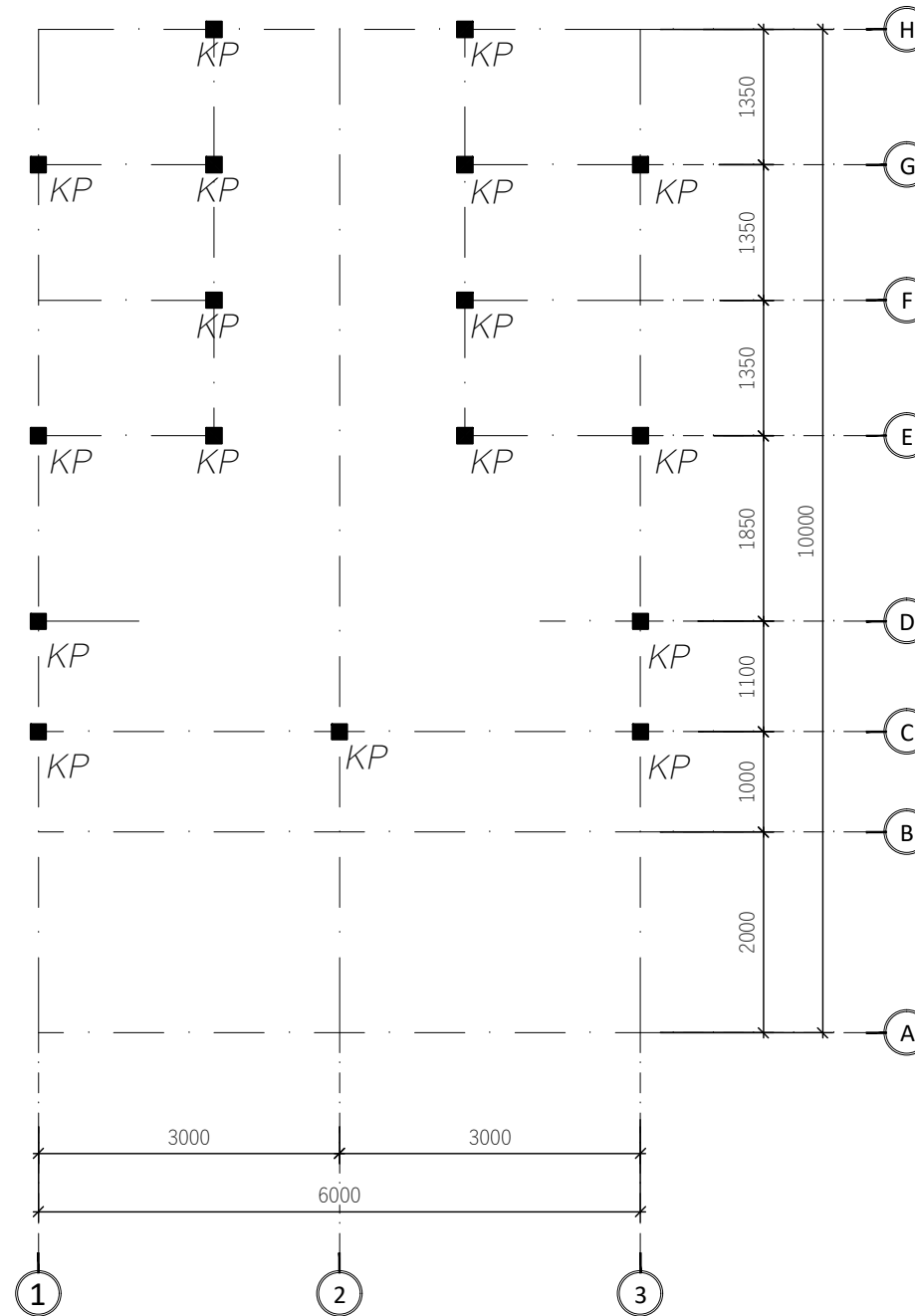
**C** TABEL PEMBESIAN KOLOM, SLOOF DAN BALOK  
 STR 1:20



$K2 = 35 \times 35 \text{ cm}$   
 $K3 = 20 \times 20 \text{ cm}$   
 $KP = 11 \times 11 \text{ cm}$



C DENAH RENCANA KOLOM K2 & K3  
 STR 1:75



C DENAH KOLOM PRAKTIS  
 STR 1:75

Keterangan :  
 Dimensi Ukuran Menggunakan Satuan Milimeter

Kegiatan :  
 JASA KONSULTANSI PERENCANAAN  
 USB SMK NEGERI 1 SAYURMATINGGI

Pekerjaan :  
 PEMBANGUNAN  
 USB SMK NEGERI 1 SAYURMATINGGI

Lokasi Pekerjaan :  
 Jl. Tor Simincak, Sigulang Losung,  
 Kec. Batang Angkola, Kabupaten Tapanuli Selatan

Disetujui Oleh :  
 Pejabat Pembuat Komitmen  
 ( PPK )  
 Cabang Dinas Pendidikan Wilayah XI

**H. SAKTI, S.Pd, M.Pd.**  
 Pembina Tingkat I  
 NIP. 19661231 199412 1 011

Diketahui Oleh :  
 Pejabat Pelaksana Teknis Kegiatan  
 ( PPTK )  
 Cabang Dinas Pendidikan Wilayah XI

**ALBENNY HEVI DAMANIK, S.P.,M.M.**  
 Pembina / IV-a  
 NIP. 19740104 200901 1 008

Konsultan Perencana  
  
**CV. PELITA BUANA**  
 Jl. Tuba II No. 58 Medan - Denai

**H. TRI BUANA MISBACH, S.T.**  
 Wakil Direktur

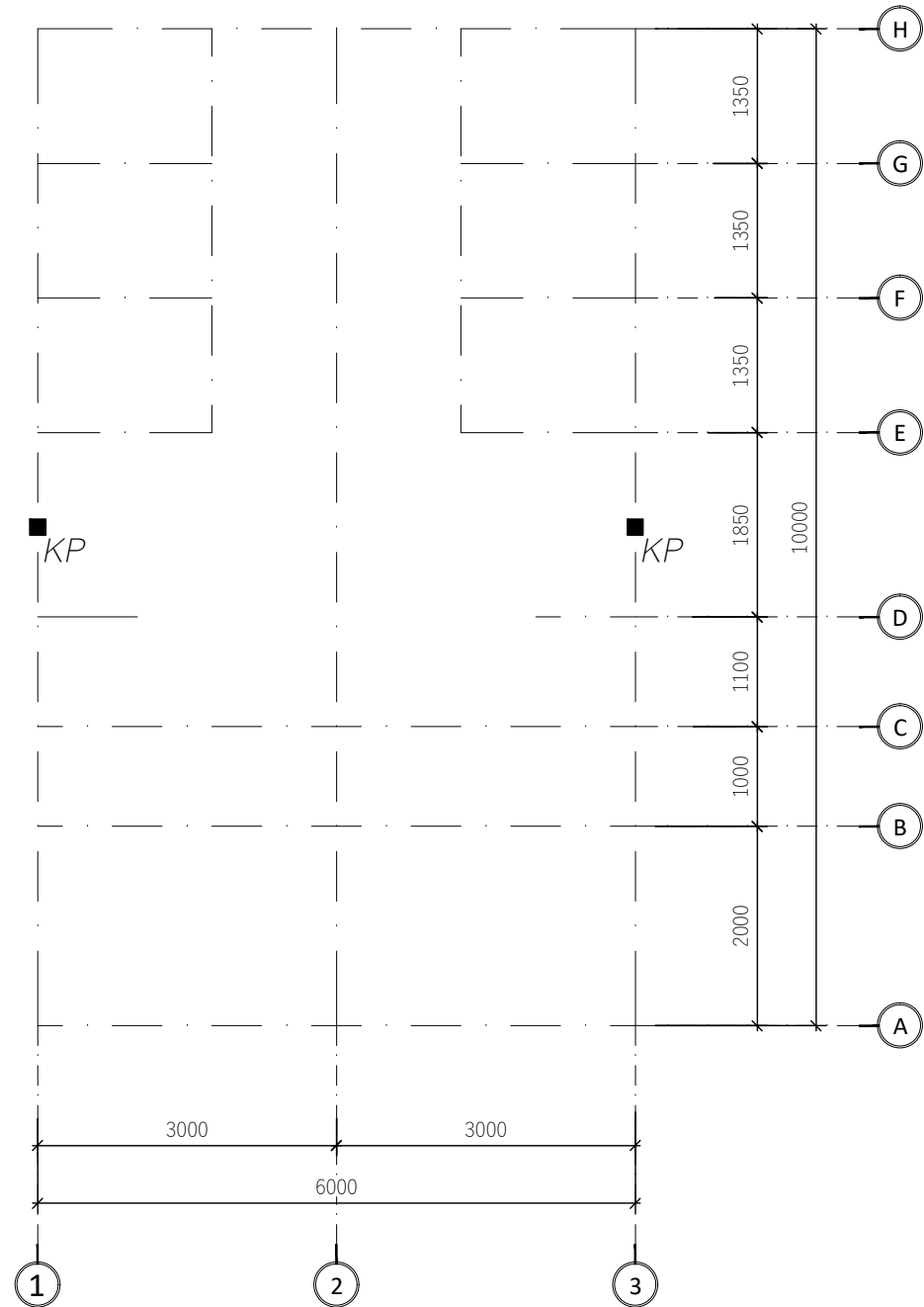
Team Leader	M. HUSNI MALIK HASIBUAN, S.T,M.T.
Ahli Struktur	SUMI DAYANI BATUBARA, S.T.
Ahli ME	ZUFRI HASRUDY SIREGAR, S.T,M.Eng.

## JAMBAAN SISWA

Nama Gambar :  
 DENAH RENCANA KOLOM

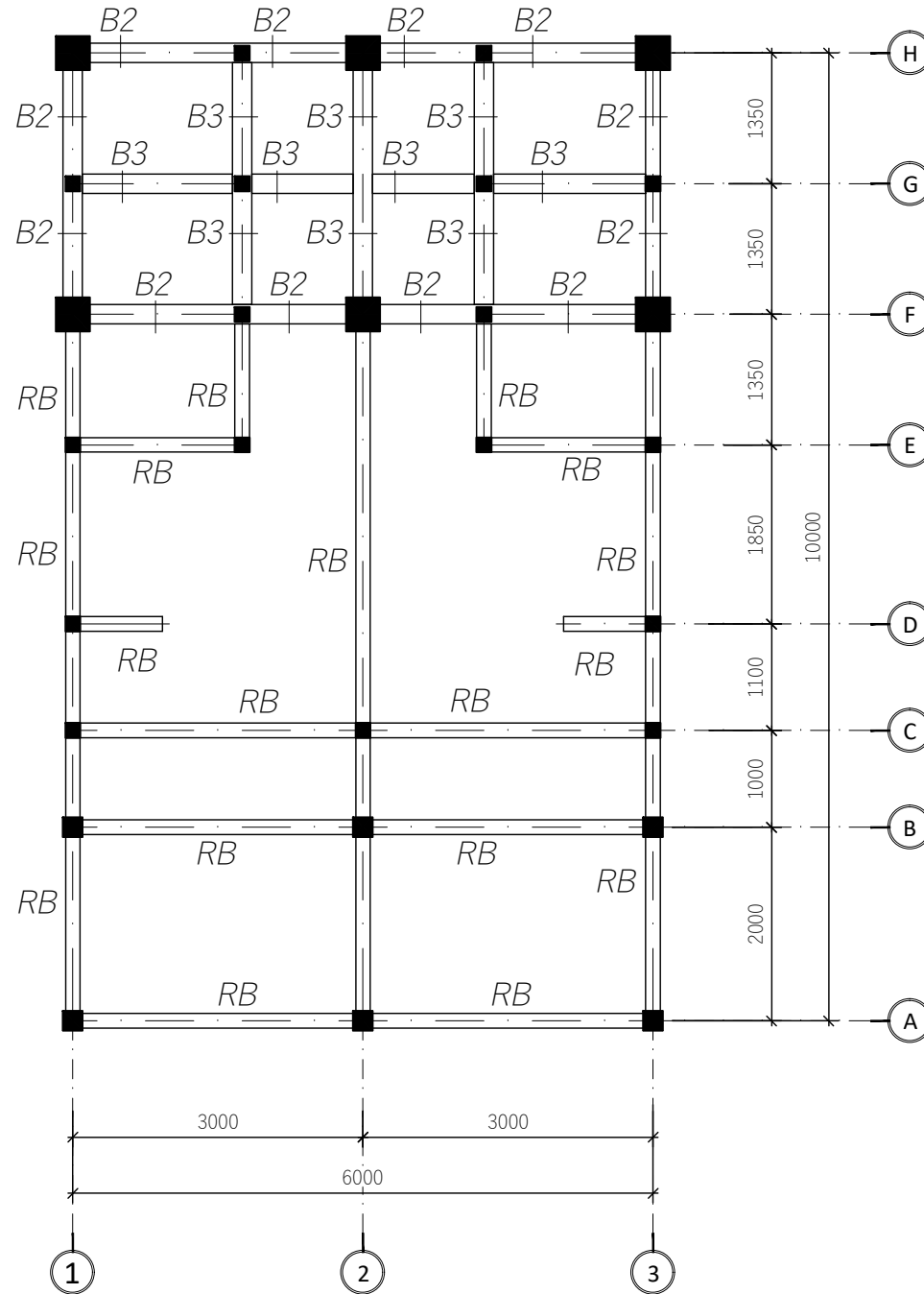
Tahun	Kode Gambar	Jumlah Lembar
2023	C-016	23

KP = 11x11 cm



**C** DENAH KOLOM PRAKTIS EL. +4.000  
STR 1:75

B2 = 20x35 cm  
B3 = 20x30 cm  
RB = 11x14 cm



**C** DENAH RENCANA BALOK  
STR 1:75

Keterangan :  
Dimensi Ukuran Menggunakan Satuan Milimeter

Kegiatan :  
JASA KONSULTANSI PERENCANAAN  
USB SMK NEGERI 1 SAYURMATINGGI

Pekerjaan  
PEMBANGUNAN  
USB SMK NEGERI 1 SAYURMATINGGI

Lokasi Pekerjaan  
Jl. Tor Simincak, Sigulang Losung,  
Kec. Batang Angkola, Kabupaten Tapanuli Selatan

Disetujui Oleh:  
Pejabat Pembuat Komitmen  
( PPK )  
Cabang Dinas Pendidikan Wilayah XI

**H. SAKTI, S.Pd, M.Pd.**  
Pembina Tingkat I  
NIP. 19661231 199412 1 011

Diketahui Oleh :  
Pejabat Pelaksana Teknis Kegiatan  
( PPTK )  
Cabang Dinas Pendidikan Wilayah XI

**ALBENNY HEVI DAMANIK, S.P.,M.M.**  
Pembina / IV-a  
NIP. 19740104 200901 1 008

Konsultan Perencana  
**CV. PELITA BUANA**  
Jl. Tuba II No. 58 Medan - Denai

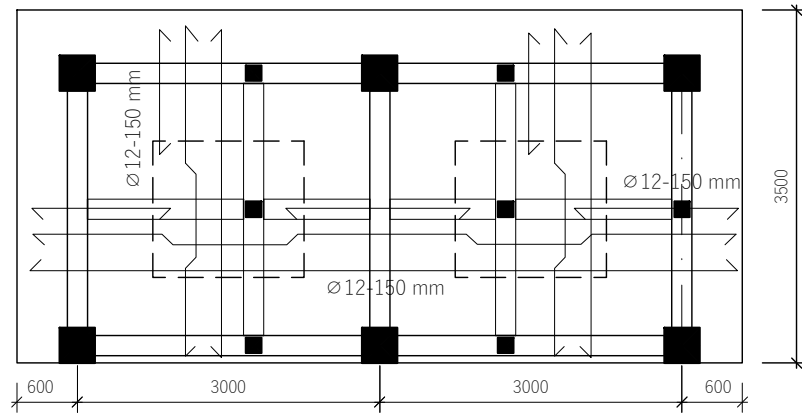
**H. TRI BUANA MISBACH, S.T.**  
Wakil Direktur

Team Leader	M. HUSNI MALIK HASIBUAN, S.T,M.T.
Ahli Struktur	SUMI DAYANI BATUBARA, S.T.
Ahli ME	ZUFRI HASRUDY SIREGAR, S.T,M.Eng.

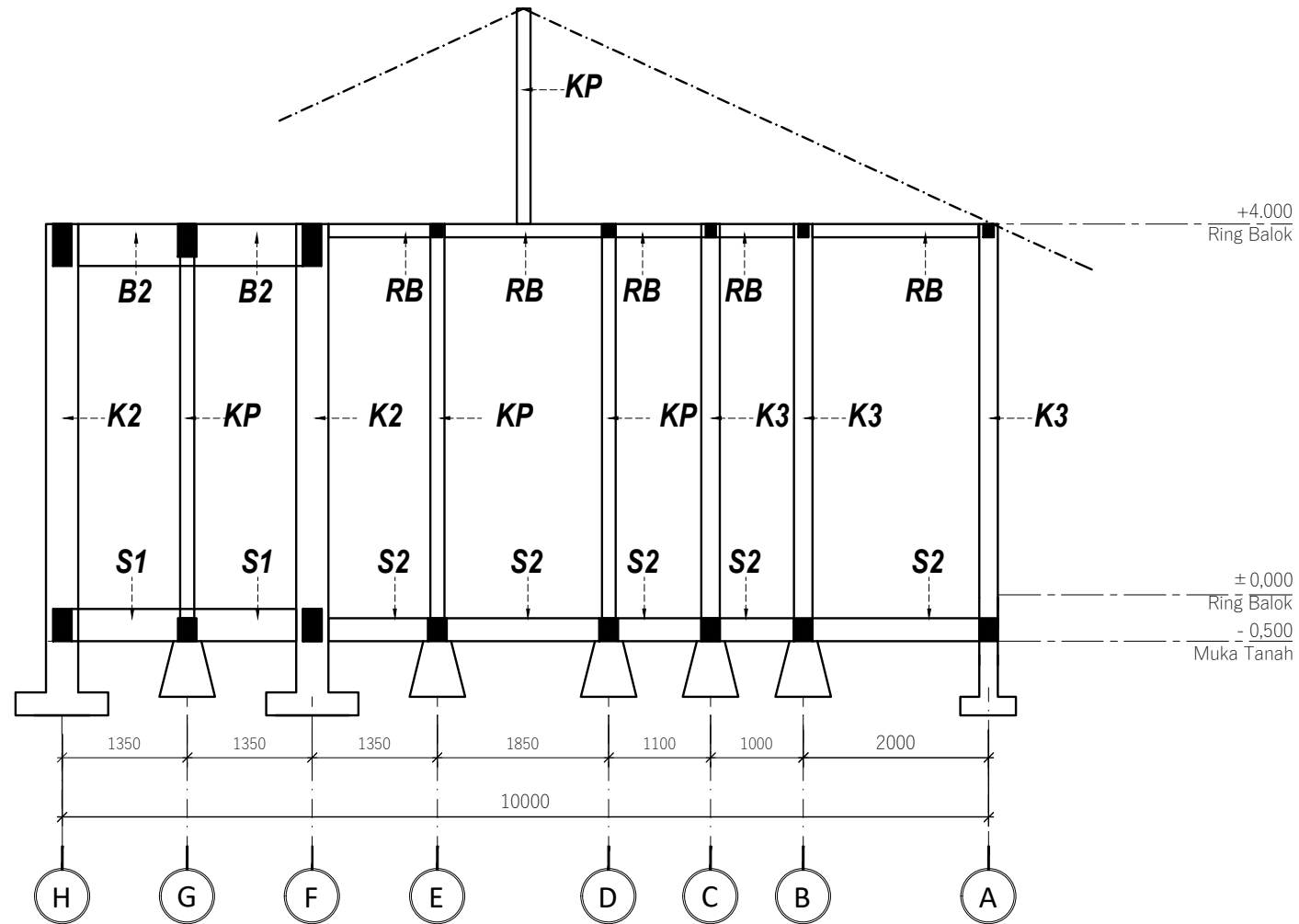
**JAMBAAN SISWA**

Nama Gambar  
DENAH RENCANA BALOK

Tahun	Kode Gambar	Jumlah Lembar
2023	C-017	23



**C** DETAIL PEMBESIAN PLAT DAK BETON  
STR 1:75



**C** DETAIL PORTAL AS 1 & 3  
STR 1:75

Keterangan :  
Dimensi Ukuran Menggunakan Satuan Milimeter

Kegiatan :  
JASA KONSULTANSI PERENCANAAN  
USB SMK NEGERI 1 SAYURMATINGGI

Pekerjaan  
PEMBANGUNAN  
USB SMK NEGERI 1 SAYURMATINGGI

Lokasi Pekerjaan  
Jl. Tor Simincak, Sigulang Losung,  
Kec. Batang Angkola, Kabupaten Tapanuli Selatan

Disetujui Oleh:  
Pejabat Pembuat Komitmen  
( PPK )  
Cabang Dinas Pendidikan Wilayah XI  
  
**H. SAKTI, S.Pd, M.Pd.**  
Pembina Tingkat I  
NIP. 19661231 199412 1 011

Diketahui Oleh :  
Pejabat Pelaksana Teknis Kegiatan  
( PPTK )  
Cabang Dinas Pendidikan Wilayah XI  
  
**ALBENNY HEVI DAMANIK, S.P.,M.M.**  
Pembina / IV-a  
NIP. 19740104 200901 1 008

Konsultan Perencana  
**CV. PELITA BUANA**  
Jl. Tuba II No. 58 Medan - Denai

**H. TRI BUANA MISBACH, S.T.**  
Wakil Direktur

Team Leader	M. HUSNI MALIK HASIBUAN, S.T,M.T.
Ahli Struktur	SUMI DAYANI BATUBARA, S.T.
Ahli ME	ZUFRI HASRUDY SIREGAR, S.T,M.Eng.

**JAMBAAN SISWA**

Nama Gambar  
DETAIL PORTAL AS 1 & 3

Tahun	Kode Gambar	Jumlah Lembar
2023	C-018	23

Keterangan :  
 Dimensi Ukuran Menggunakan Satuan Milimeter

Kegiatan :  
 JASA KONSULTANSI PERENCANAAN  
 USB SMK NEGERI 1 SAYURMATINGGI

Pekerjaan  
 PEMBANGUNAN  
 USB SMK NEGERI 1 SAYURMATINGGI

Lokasi Pekerjaan  
 Jl. Tor Simincak, Sigulang Losung,  
 Kec. Batang Angkola, Kabupaten Tapanuli Selatan

Disetujui Oleh:  
 Pejabat Pembuat Komitmen  
 ( PPK )  
 Cabang Dinas Pendidikan Wilayah XI

**H. SAKTI, S.Pd, M.Pd.**  
 Pembina Tingkat I  
 NIP. 19661231 199412 1 011

Diketahui Oleh :  
 Pejabat Pelaksana Teknis Kegiatan  
 ( PPTK )  
 Cabang Dinas Pendidikan Wilayah XI

**ALBENNY HEVI DAMANIK, S.P.,M.M.**  
 Pembina / IV-a  
 NIP. 19740104 200901 1 008

Konsultan Perencana  
  
**CV. PELITA BUANA**  
 Jl. Tuba II No. 58 Medan - Denai

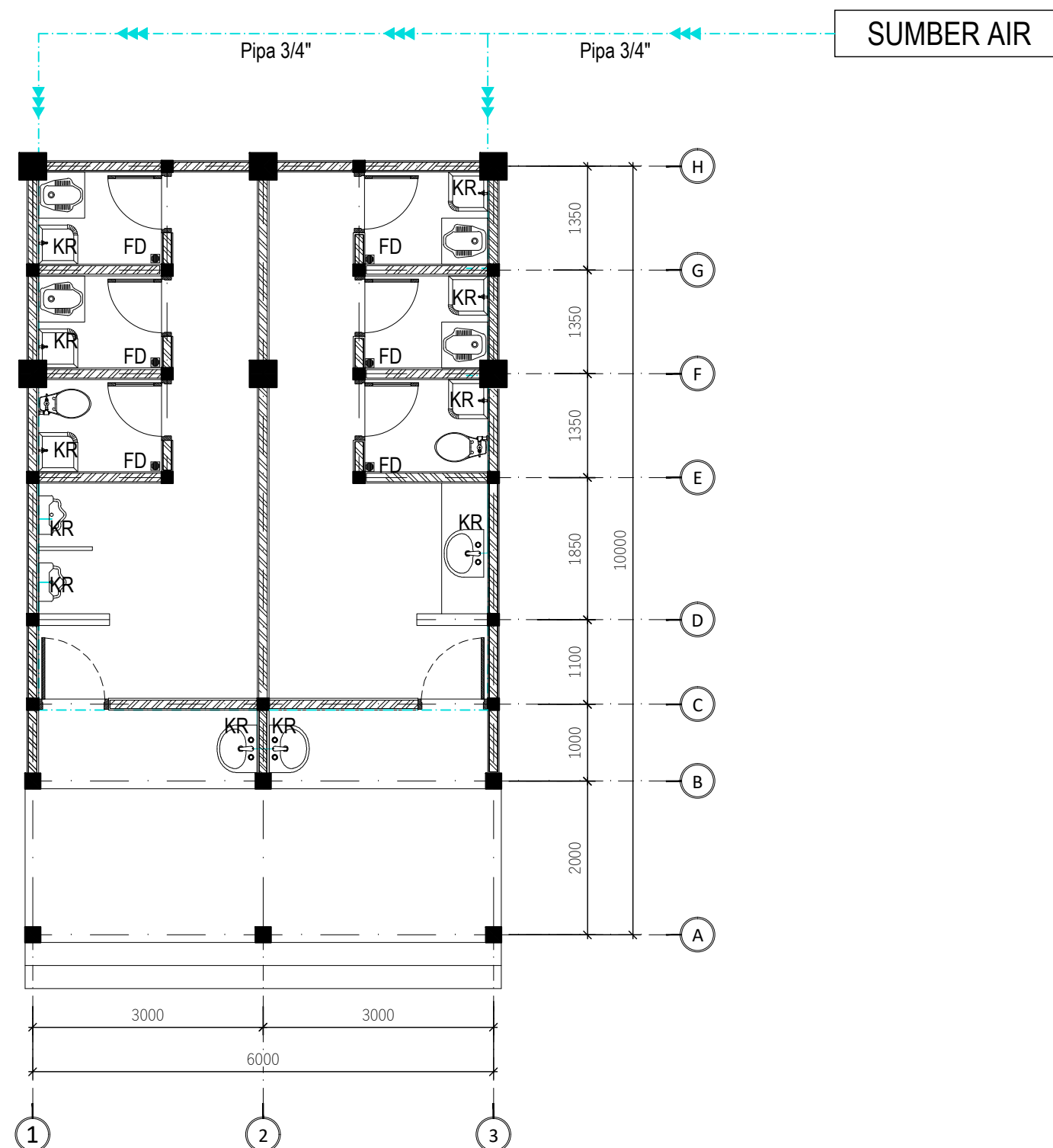
**H. TRI BUANA MISBACH, S.T.**  
 Wakil Direktur

Team Leader	M. HUSNI MALIK HASIBUAN, S.T,M.T.
Ahli Struktur	SUMI DAYANI BATUBARA, S.T.
Ahli ME	ZUFRI HASRUDY SIREGAR, S.T,M.Eng.

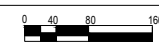
## JAMBAAN SISWA

Nama Gambar  
 DENAH RENCANA INSTALASI  
 AIR BERSIH

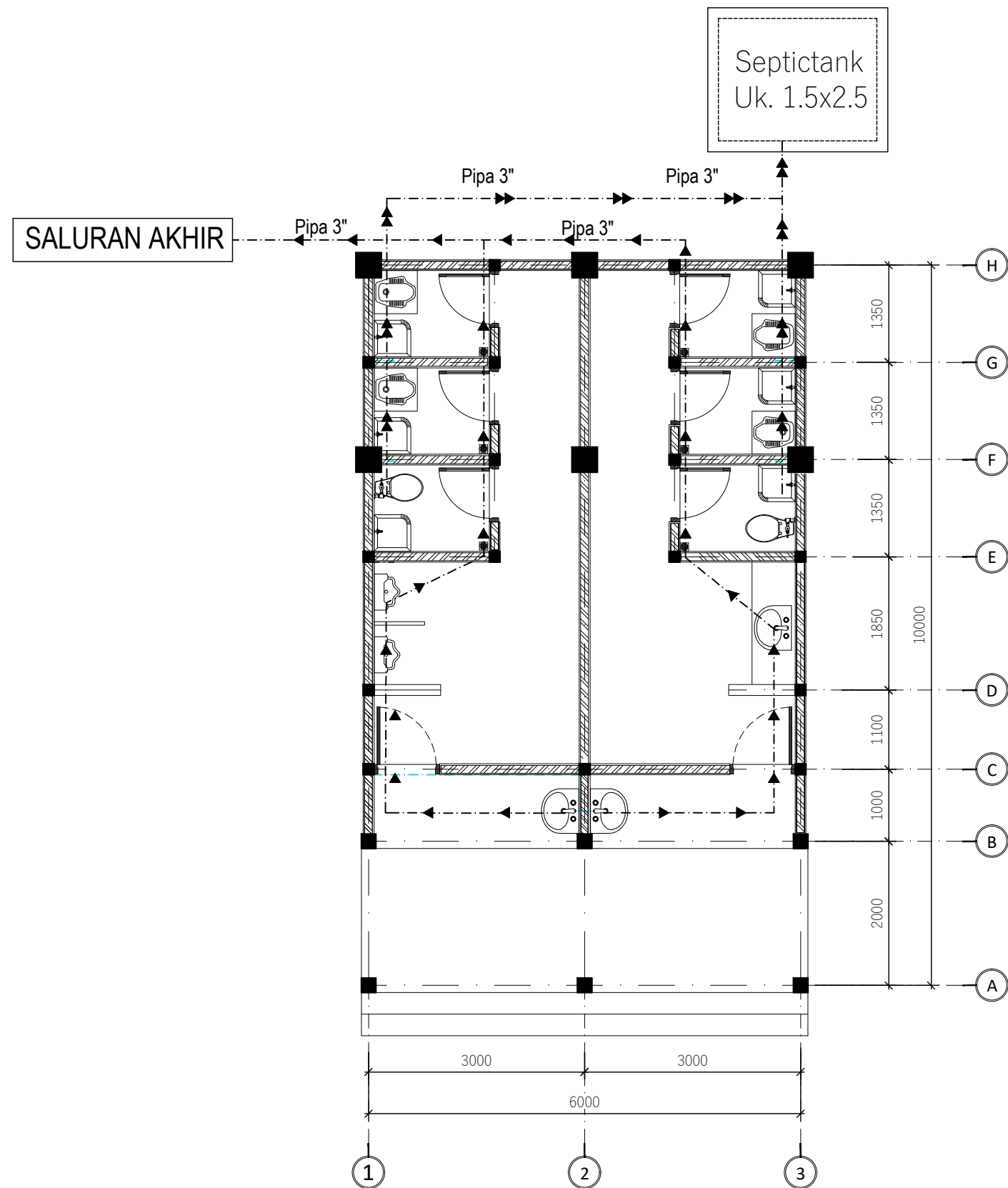
Tahun	Kode Gambar	Jumlah Lembar
2023	C-019	23



**C DENAH RENCANA INSTALASI AIR BERSIH**  
 ME 1 : 75

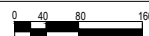


NOTE :  
 KR (KRAN AIR) 11 Unit  
 FD (FLOOR DRAIN) 6 Unit  
 PIPA 3/4" ---



**C**  
ME 1:75

**DENAH RENCANA INSTALASI AIR KOTOR**



Keterangan :  
 Dimensi Ukuran Menggunakan Satuan Milimeter

Kegiatan :  
 JASA KONSULTANSI PERENCANAAN  
 USB SMK NEGERI 1 SAYURMATINGGI

Pekerjaan  
 PEMBANGUNAN  
 USB SMK NEGERI 1 SAYURMATINGGI

Lokasi Pekerjaan  
 Jl. Tor Simincak, Sigulang Losung,  
 Kec. Batang Angkola, Kabupaten Tapanuli Selatan

Disetujui Oleh:  
 Pejabat Pembuat Komitmen  
 ( PPK )  
 Cabang Dinas Pendidikan Wilayah XI  
  
**H. SAKTI, S.Pd, M.Pd.**  
 Pembina Tingkat I  
 NIP. 19661231 199412 1 011

Diketahui Oleh :  
 Pejabat Pelaksana Teknis Kegiatan  
 ( PPTK )  
 Cabang Dinas Pendidikan Wilayah XI  
  
**ALBENNY HEVI DAMANIK, S.P.,M.M.**  
 Pembina / IV-a  
 NIP. 19740104 200901 1 008

Konsultan Perencana  
  
**CV. PELITA BUANA**  
 Jl. Tuba II No. 58 Medan - Denai

**H. TRI BUANA MISBACH, S.T.**  
 Wakil Direktur

Team Leader	M. HUSNI MALIK HASIBUAN, S.T,M.T.
Ahli Struktur	SUMI DAYANI BATUBARA, S.T.
Ahli ME	ZUFRI HASRUDY SIREGAR, S.T,M.Eng.

**JAMBAAN SISWA**

Nama Gambar  
 DENAH RENCANA INSTALASI  
 AIR KOTOR

Tahun	Kode Gambar	Jumlah Lembar
2023	C-020	23

Keterangan :

Dimensi Ukuran Menggunakan Satuan Milimeter

Kegiatan :

JASA KONSULTANSI PERENCANAAN  
 USB SMK NEGERI 1 SAYURMATINGGI

Pekerjaan

PEMBANGUNAN  
 USB SMK NEGERI 1 SAYURMATINGGI

Lokasi Pekerjaan

Jl. Tor Simincak, Sigulang Losung,  
 Kec. Batang Angkola, Kabupaten Tapanuli Selatan

Disetujui Oleh:

Pejabat Pembuat Komitmen  
 ( PPK )  
 Cabang Dinas Pendidikan Wilayah XI

**H. SAKTI, S.Pd, M.Pd.**  
 Pembina Tingkat I  
 NIP. 19661231 199412 1 011

Diketahui Oleh :

Pejabat Pelaksana Teknis Kegiatan  
 ( PPTK )  
 Cabang Dinas Pendidikan Wilayah XI

**ALBENNY HEVI DAMANIK, S.P.,M.M.**  
 Pembina / IV-a  
 NIP. 19740104 200901 1 008

Konsultansi Perencana



**H. TRI BUANA MISBACH, S.T.**  
 Wakil Direktur

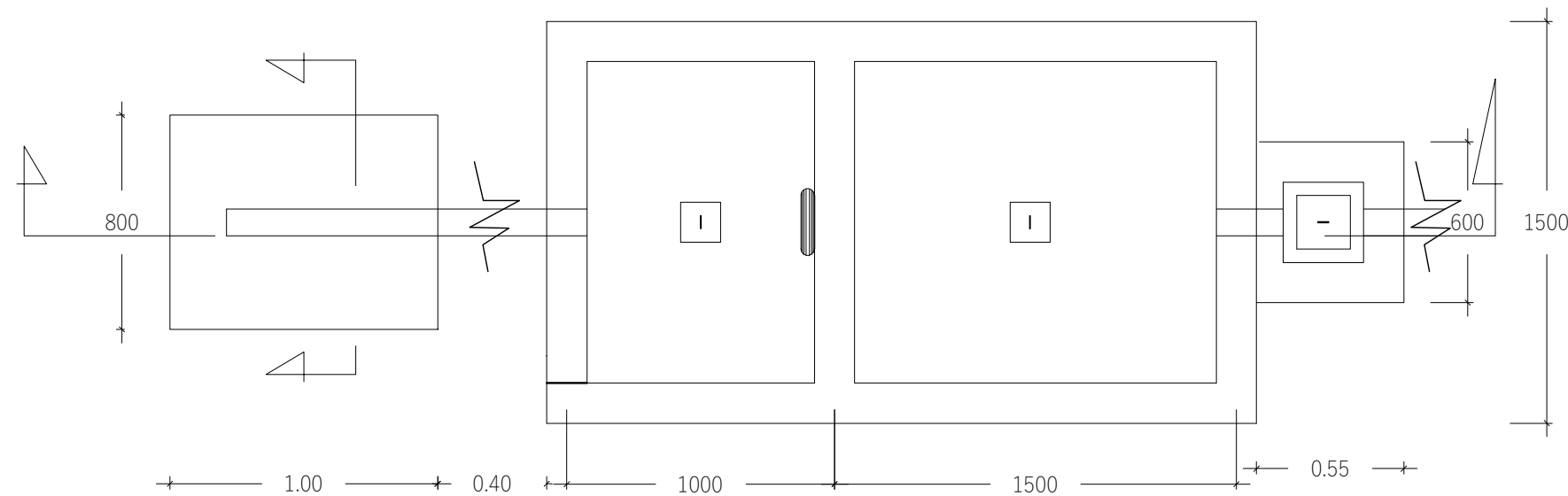
Team Leader	M. HUSNI MALIK HASIBUAN, S.T,M.T.
Ahli Struktur	SUMI DAYANI BATUBARA, S.T.
Ahli ME	ZUFRI HASRUDY SIREGAR, S.T,M.Eng.

## JAMBA SISWA

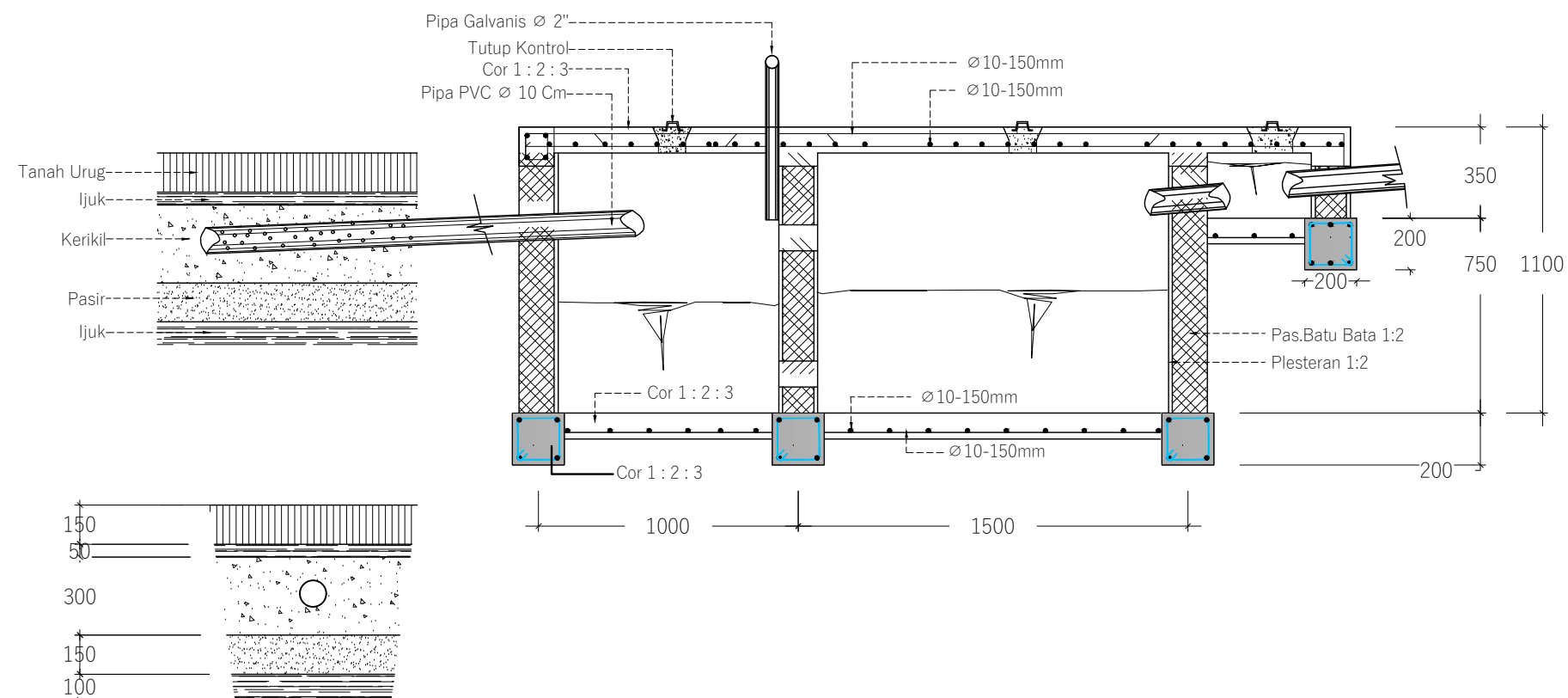
Nama Gambar

DETAIL SEPTITANK

Tahun	Kode Gambar	Jumlah Lembar
2023	C-021	23



**C**  
 ME 1:25  
 DEMAH RENCANA SEPTITANK



**C**  
 ME 1:25  
 DETAIL SEPTITANK

Keterangan :  
 Dimensi Ukuran Menggunakan Satuan Milimeter

Kegiatan :  
 JASA KONSULTANSI PERENCANAAN  
 USB SMK NEGERI 1 SAYURMATINGGI

Pekerjaan  
 PEMBANGUNAN  
 USB SMK NEGERI 1 SAYURMATINGGI

Lokasi Pekerjaan  
 Jl. Tor Simincak, Sigulang Losung,  
 Kec. Batang Angkola, Kabupaten Tapanuli Selatan

Disetujui Oleh:  
 Pejabat Pembuat Komitmen  
 ( PPK )  
 Cabang Dinas Pendidikan Wilayah XI

**H. SAKTI, S.Pd, M.Pd.**  
 Pembina Tingkat I  
 NIP. 19661231 199412 1 011

Diketahui Oleh :  
 Pejabat Pelaksana Teknis Kegiatan  
 ( PPTK )  
 Cabang Dinas Pendidikan Wilayah XI

**ALBENNY HEVI DAMANIK, S.P.,M.M.**  
 Pembina / IV-a  
 NIP. 19740104 200901 1 008

Konsultan Perencana  
  
**CV. PELITA BUANA**  
 Jl. Tuba II No. 58 Medan - Denai

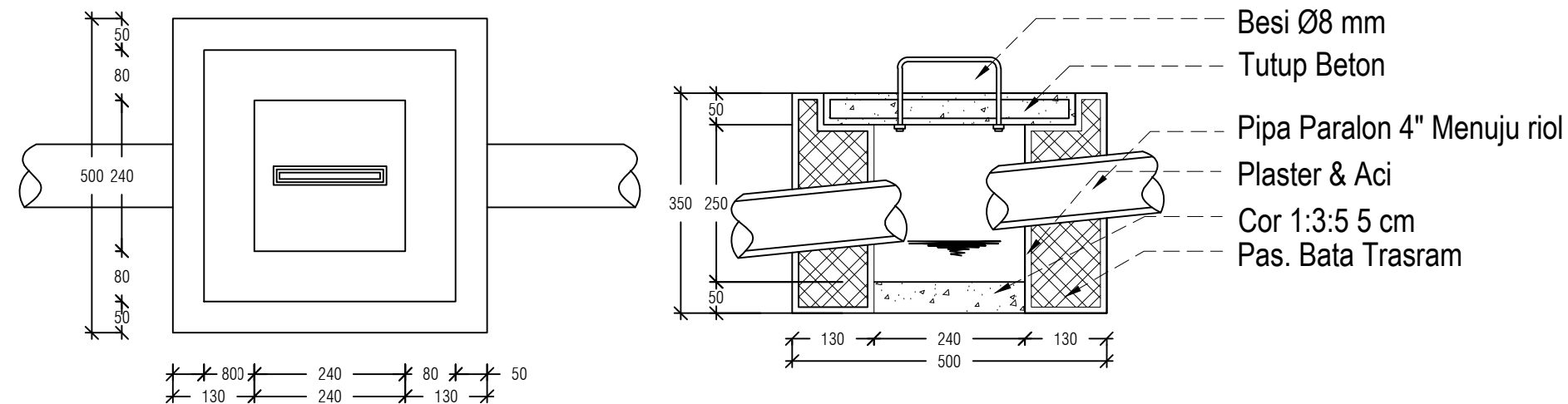
**H. TRI BUANA MISBACH, S.T.**  
 Wakil Direktur

Team Leader	M. HUSNI MALIK HASIBUAN, S.T,M.T.
Ahli Struktur	SUMI DAYANI BATUBARA, S.T.
Ahli ME	ZUFRI HASRUDY SIREGAR, S.T,M.Eng.

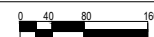
## JAMBAAN SISWA

Nama Gambar  
 DETAIL BAK KONTROL

Tahun	Kode Gambar	Jumlah Lembar
2023	C-022	23



**DETAIL BAK KONTROL**  
 1 : 10



Keterangan :  
 Dimensi Ukuran Menggunakan Satuan Milimeter

Kegiatan :  
 JASA KONSULTANSI PERENCANAAN  
 USB SMK NEGERI 1 SAYURMATINGGI

Pekerjaan  
 PEMBANGUNAN  
 USB SMK NEGERI 1 SAYURMATINGGI

Lokasi Pekerjaan  
 Jl. Tor Simincak, Sigulang Losung,  
 Kec. Batang Angkola, Kabupaten Tapanuli Selatan

Disetujui Oleh:  
 Pejabat Pembuat Komitmen  
 ( PPK )  
 Cabang Dinas Pendidikan Wilayah XI  
  
**H. SAKTI, S.Pd, M.Pd.**  
 Pembina Tingkat I  
 NIP. 19661231 199412 1 011

Diketahui Oleh :  
 Pejabat Pelaksana Teknis Kegiatan  
 ( PPTK )  
 Cabang Dinas Pendidikan Wilayah XI  
  
**ALBENNY HEVI DAMANIK, S.P.,M.M.**  
 Pembina / IV-a  
 NIP. 19740104 200901 1 008

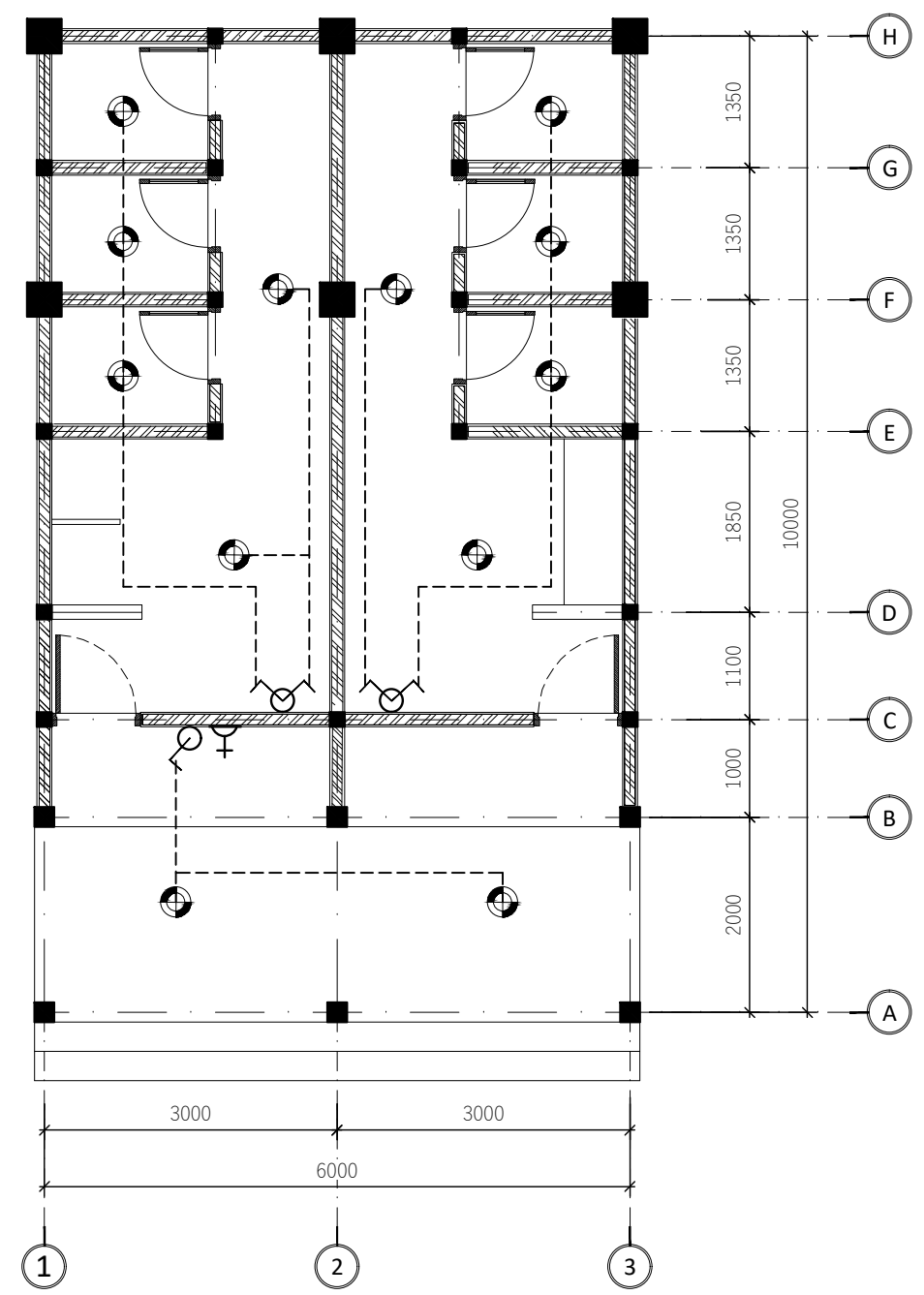
Konsultan Perencana  
  
**CV. PELITA BUANA**  
 Jl. Tuba II No. 58 Medan - Denai

**H. TRI BUANA MISBACH, S.T.**  
 Wakil Direktur





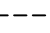
Team Leader	M. HUSNI MALIK HASIBUAN, S.T,M.T.
Ahli Struktur	SUMI DAYANI BATUBARA, S.T.
Ahli ME	ZUFRI HASRUDY SIREGAR, S.T,M.Eng.

## JAMBAN SISWA

Nama Gambar		
DENAH RENCANA INSTALASI LISTRIK		
Tahun	Kode Gambar	Jumlah Lembar
2023	C-023	23



**NOTE :**

-  - Lampu hemat energi 28 watt      12 Unit
-  - Sachelar double      2 Unit
-  - Sachelar Tunggal      1 Unit
-  - Stop contact      1 Unit
-  - Kabel

**C DENAH RENCANA INSTALASI LISTRIK**  
 ME 1 : 75 





**GAMBAR KERJA**  
**Detail Engineering Design - DED**

PEMBANGUNAN USB SMK NEGERI 1 SAYURMATINGGI

**RUMAH POMPA**  
**PAGAR DAN GERBANG**  
**PODIUM**  
**TIANG BENDERA**  
**PAVING BLOCK**



Keterangan :

Dimensi Ukuran Menggunakan Satuan Milimeter

Kegiatan :

JASA KONSULTANSI PERENCANAAN  
 USB SMK NEGERI 1 SAYURMATINGGI

Pekerjaan

PEMBANGUNAN  
 USB SMK NEGERI 1 SAYURMATINGGI

Lokasi Pekerjaan

Jl. Tor Simincak, Sigulang Losung,  
 Kec. Batang Angkola, Kabupaten Tapanuli Selatan

Disetujui Oleh:

Pejabat Pembuat Komitmen  
 ( PPK )  
 Cabang Dinas Pendidikan Wilayah XI

**H. SAKTI, S.Pd, M.Pd.**  
 Pembina Tingkat I  
 NIP. 19661231 199412 1 011

Diketahui Oleh :

Pejabat Pelaksana Teknis Kegiatan  
 ( PPTK )  
 Cabang Dinas Pendidikan Wilayah XI

**ALBENNY HEVI DAMANIK, S.P.,M.M.**  
 Pembina / IV-a  
 NIP. 19740104 200901 1 008

Konsultan Perencana



**H. TRI BUANA MISBACH, S.T.**  
 Wakil Direktur

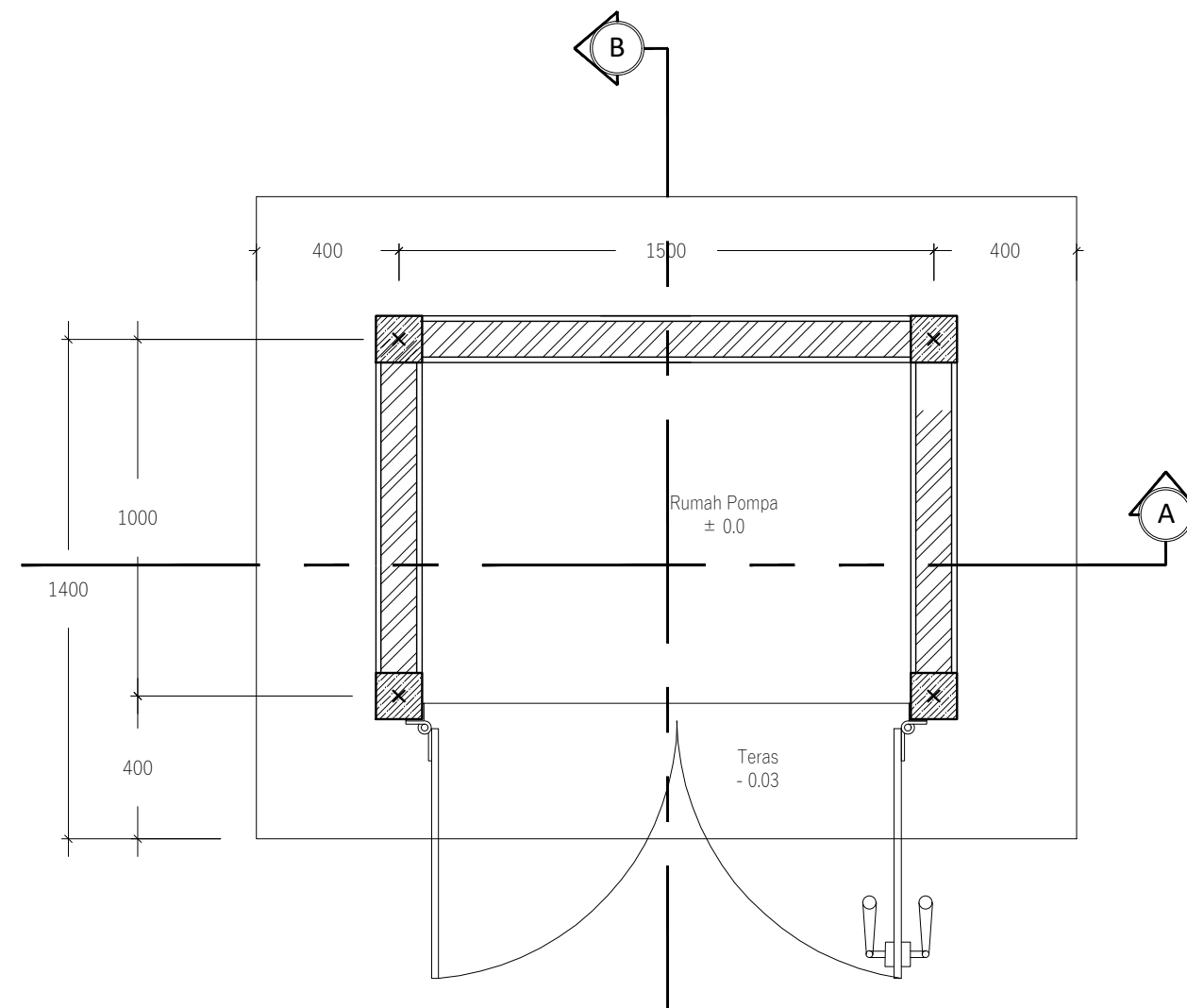
Team Leader	M. HUSNI MALIK HASIBUAN, S.T,M.T.
Ahli Struktur	SUMI DAYANI BATUBARA, S.T.
Ahli ME	ZUFRI HASRUDY SIREGAR, S.T,M.Eng.

## RUMAH POMPA

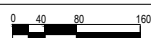
Nama Gambar

DENAH RENCANA RUMAH POMPA

Tahun	Kode Gambar	Jumlah Lembar
2023	RP-01	08



RP  
 ARS  
**DENAH RENCANA RUMAH POMPA**  
 1 : 20



Keterangan :

Dimensi Ukuran Menggunakan Satuan Milimeter

Kegiatan :

JASA KONSULTANSI PERENCANAAN  
 USB SMK NEGERI 1 SAYURMATINGGI

Pekerjaan

PEMBANGUNAN  
 USB SMK NEGERI 1 SAYURMATINGGI

Lokasi Pekerjaan

Jl. Tor Simincak, Sigulang Losung,  
 Kec. Batang Angkola, Kabupaten Tapanuli Selatan

Disetujui Oleh:

Pejabat Pembuat Komitmen  
 ( PPK )  
 Cabang Dinas Pendidikan Wilayah XI

**H. SAKTI, S.Pd, M.Pd.**  
 Pembina Tingkat I  
 NIP. 19661231 199412 1 011

Diketahui Oleh :

Pejabat Pelaksana Teknis Kegiatan  
 ( PPTK )  
 Cabang Dinas Pendidikan Wilayah XI

**ALBENNY HEVI DAMANIK, S.P.,M.M.**  
 Pembina / IV-a  
 NIP. 19740104 200901 1 008

Konsultan Perencana



**H. TRI BUANA MISBACH, S.T.**  
 Wakil Direktur

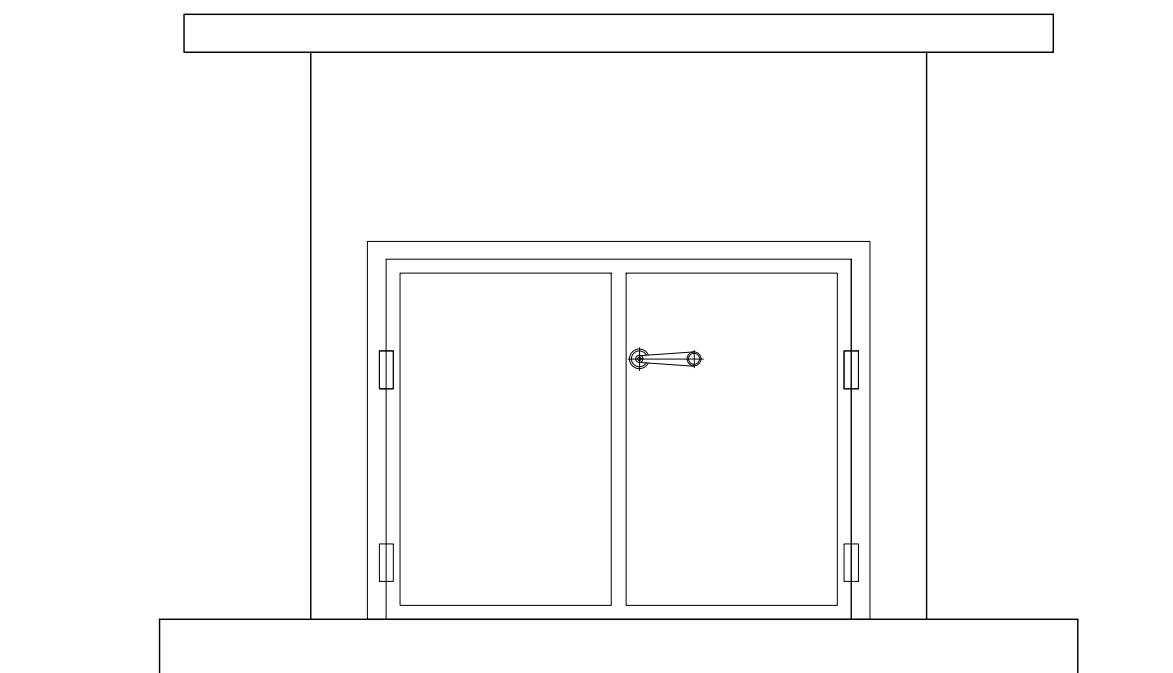
Team Leader	M. HUSNI MALIK HASIBUAN, S.T,M.T.
Ahli Struktur	SUMI DAYANI BATUBARA, S.T.
Ahli ME	ZUFRI HASRUDY SIREGAR, S.T,M.Eng.

## RUMAH POMPA

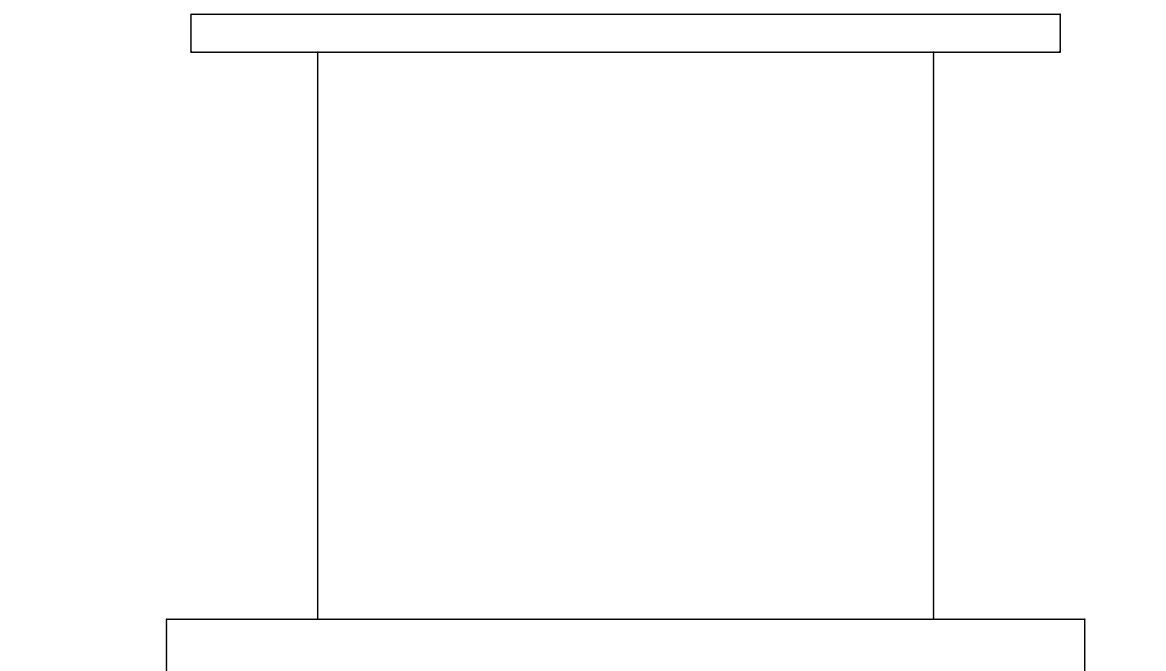
Nama Gambar

TAMPAK DEPAN DAN  
 TAMPAK BELAKANG

Tahun	Kode Gambar	Jumlah Lembar
2023	RP-02	08



RP  
 ARS 1 : 20 TAMPAK DEPAN RUMAH POMPA



RP  
 ARS 1 : 20 TAMPAK BELAKANG RUMAH POMPA



Keterangan :

Dimensi Ukuran Menggunakan Satuan Milimeter

Kegiatan :

JASA KONSULTANSI PERENCANAAN  
 USB SMK NEGERI 1 SAYURMATINGGI

Pekerjaan

PEMBANGUNAN  
 USB SMK NEGERI 1 SAYURMATINGGI

Lokasi Pekerjaan

Jl. Tor Simincak, Sigulang Losung,  
 Kec. Batang Angkola, Kabupaten Tapanuli Selatan

Disetujui Oleh:

Pejabat Pembuat Komitmen  
 ( PPK )  
 Cabang Dinas Pendidikan Wilayah XI

**H. SAKTI, S.Pd, M.Pd.**  
 Pembina Tingkat I  
 NIP. 19661231 199412 1 011

Diketahui Oleh :

Pejabat Pelaksana Teknis Kegiatan  
 ( PPTK )  
 Cabang Dinas Pendidikan Wilayah XI

**ALBENNY HEVI DAMANIK, S.P.,M.M.**  
 Pembina / IV-a  
 NIP. 19740104 200901 1 008

Konsultan Perencana



**H. TRI BUANA MISBACH, S.T.**  
 Wakil Direktur

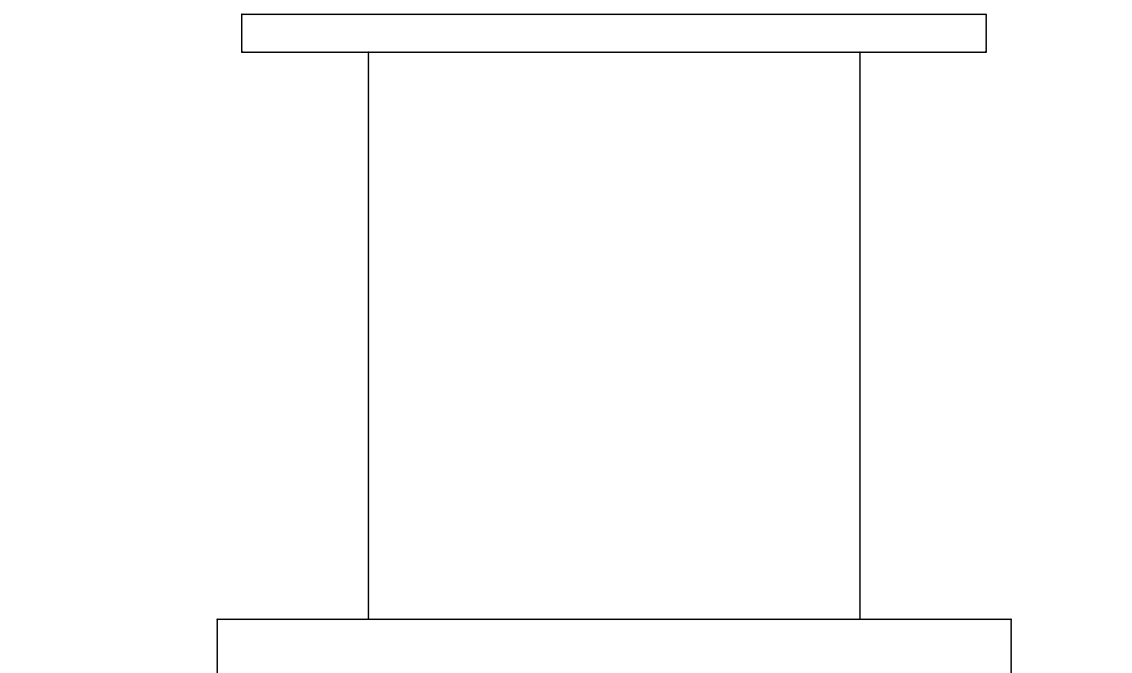
Team Leader	M. HUSNI MALIK HASIBUAN, S.T,M.T.
Ahli Struktur	SUMI DAYANI BATUBARA, S.T.
Ahli ME	ZUFRI HASRUDY SIREGAR, S.T,M.Eng.

## RUMAH POMPA

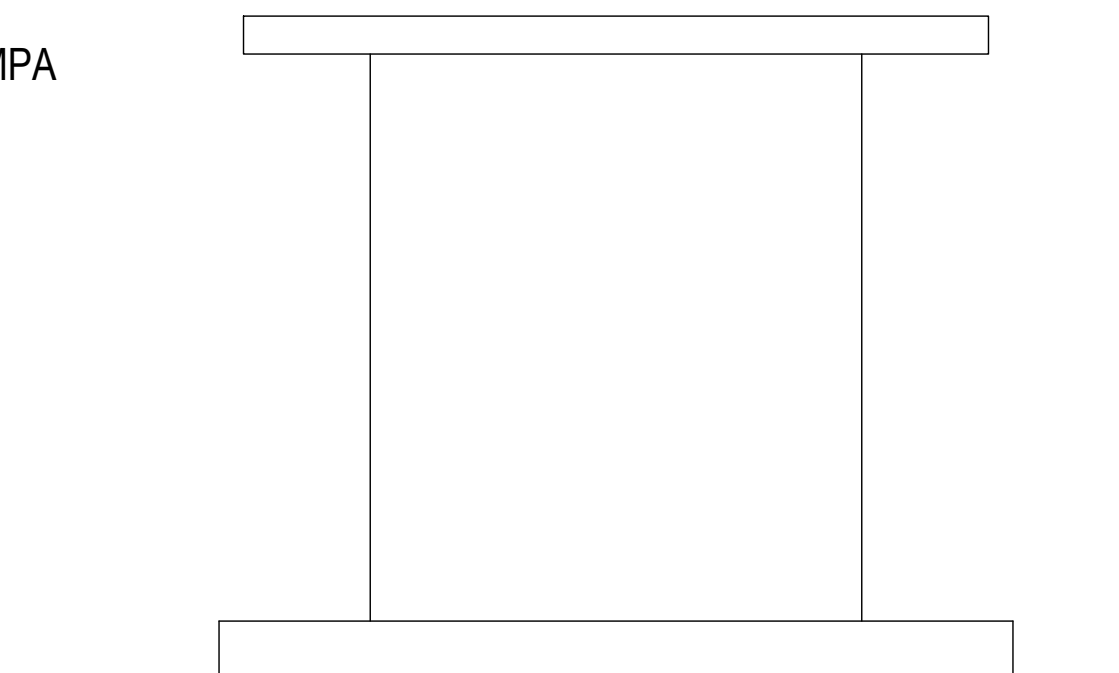
Nama Gambar

TAMPAK SAMPING KANAN DAN  
 SAMPING KIRI

Tahun	Kode Gambar	Jumlah Lembar
2023	RP-03	08



RP  
 ARS 1:20 0 40 80 160  
**TAMPAK SAMPING KIRI RUMAH POMPA**



RP  
 ARS 1:20 0 40 80 160  
**TAMPAK SAMPING KANAN RUMAH POMPA**

Keterangan :  
 Dimensi Ukuran Menggunakan Satuan Milimeter

Kegiatan :  
**JASA KONSULTANSI PERENCANAAN  
 USB SMK NEGERI 1 SAYURMATINGGI**

Pekerjaan  
**PEMBANGUNAN  
 USB SMK NEGERI 1 SAYURMATINGGI**

Lokasi Pekerjaan  
 Jl. Tor Simincak, Sigulang Losung,  
 Kec. Batang Angkola, Kabupaten Tapanuli Selatan

Disetujui Oleh:  
**Pejabat Pembuat Komitmen  
 ( PPK )  
 Cabang Dinas Pendidikan Wilayah XI**

**H. SAKTI, S.Pd, M.Pd.**  
 Pembina Tingkat I  
 NIP. 19661231 199412 1 011

Diketahui Oleh :  
**Pejabat Pelaksana Teknis Kegiatan  
 ( PPTK )  
 Cabang Dinas Pendidikan Wilayah XI**

**ALBENNY HEVI DAMANIK, S.P.,M.M.**  
 Pembina / IV-a  
 NIP. 19740104 200901 1 008

Konsultan Perencana  
  
**CV. PELITA BUANA**  
 Jl. Tuba II No. 58 Medan - Denai

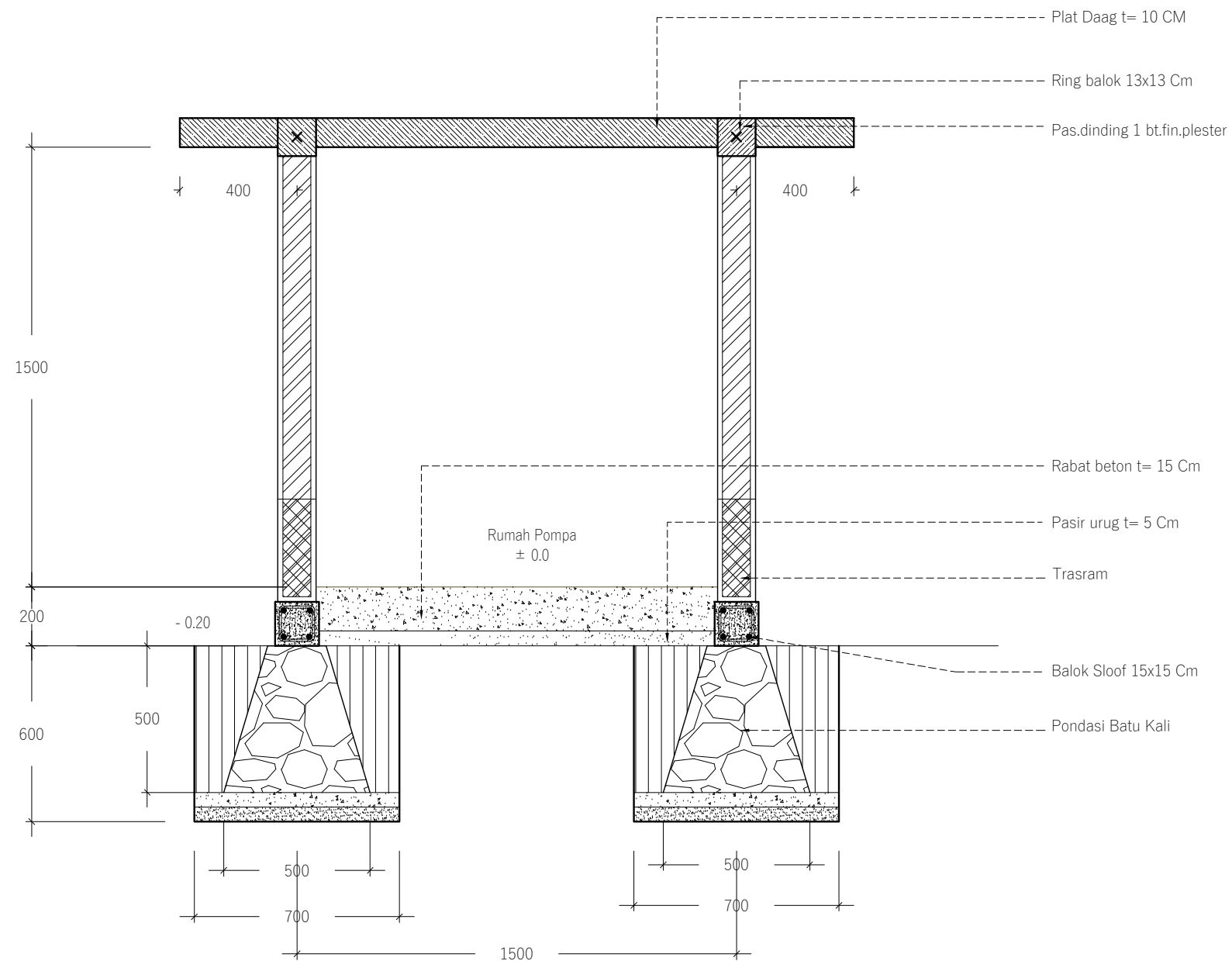
**H. TRI BUANA MISBACH, S.T.**  
 Wakil Direktur

Team Leader	M. HUSNI MALIK HASIBUAN, S.T,M.T.
Ahli Struktur	SUMI DAYANI BATUBARA, S.T.
Ahli ME	ZUFRI HASRUDY SIREGAR, S.T,M.Eng.

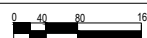
**RUMAH POMPA**

Nama Gambar  
**POTONGAN A-A**

Tahun	Kode Gambar	Jumlah Lembar
2023	RP-04	08



RP  
 ARS  
**POTONGAN A-A**  
 1 : 20



Keterangan :

Dimensi Ukuran Menggunakan Satuan Milimeter

Kegiatan :

JASA KONSULTANSI PERENCANAAN  
 USB SMK NEGERI 1 SAYURMATINGGI

Pekerjaan

PEMBANGUNAN  
 USB SMK NEGERI 1 SAYURMATINGGI

Lokasi Pekerjaan

Jl. Tor Simincak, Sigulang Losung,  
 Kec. Batang Angkola, Kabupaten Tapanuli Selatan

Disetujui Oleh:

Pejabat Pembuat Komitmen  
 ( PPK )  
 Cabang Dinas Pendidikan Wilayah XI

**H. SAKTI, S.Pd, M.Pd.**  
 Pembina Tingkat I  
 NIP. 19661231 199412 1 011

Diketahui Oleh :

Pejabat Pelaksana Teknis Kegiatan  
 ( PPTK )  
 Cabang Dinas Pendidikan Wilayah XI

**ALBENNY HEVI DAMANIK, S.P.,M.M.**  
 Pembina / IV-a  
 NIP. 19740104 200901 1 008

Konsultan Perencana



**H. TRI BUANA MISBACH, S.T.**  
 Wakil Direktur

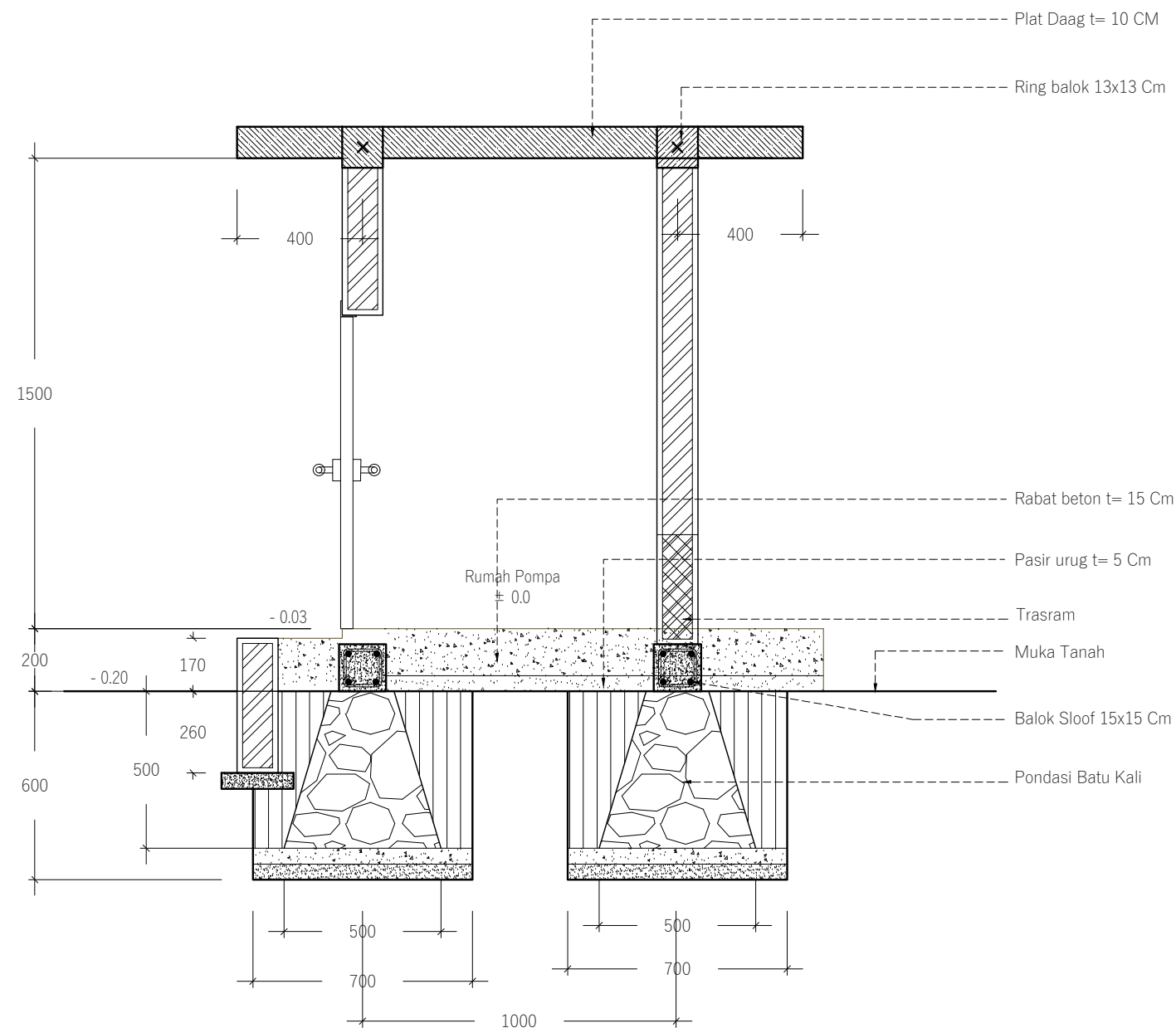
Team Leader	M. HUSNI MALIK HASIBUAN, S.T,M.T.
Ahli Struktur	SUMI DAYANI BATUBARA, S.T.
Ahli ME	ZUFRI HASRUDY SIREGAR, S.T,M.Eng.

## RUMAH POMPA

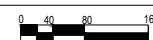
Nama Gambar

POTONGAN B-B

Tahun	Kode Gambar	Jumlah Lembar
2023	RP-05	08



RP POTONGAN B-B  
 ARS 1 : 20



Keterangan :

Dimensi Ukuran Menggunakan Satuan Milimeter

Kegiatan :

JASA KONSULTANSI PERENCANAAN  
 USB SMK NEGERI 1 SAYURMATINGGI

Pekerjaan

PEMBANGUNAN  
 USB SMK NEGERI 1 SAYURMATINGGI

Lokasi Pekerjaan

Jl. Tor Simincak, Sigulang Losung,  
 Kec. Batang Angkola, Kabupaten Tapanuli Selatan

Disetujui Oleh:

Pejabat Pembuat Komitmen  
 ( PPK )  
 Cabang Dinas Pendidikan Wilayah XI

**H. SAKTI, S.Pd, M.Pd.**  
 Pembina Tingkat I  
 NIP. 19661231 199412 1 011

Diketahui Oleh :

Pejabat Pelaksana Teknis Kegiatan  
 ( PPTK )  
 Cabang Dinas Pendidikan Wilayah XI

**ALBENNY HEVI DAMANIK, S.P.,M.M.**  
 Pembina / IV-a  
 NIP. 19740104 200901 1 008

Konsultan Perencana



**H. TRI BUANA MISBACH, S.T.**  
 Wakil Direktur

Team Leader M. HUSNI MALIK HASIBUAN, S.T,M.T.

Ahli Struktur SUMI DAYANI BATUBARA, S.T.

Ahli ME ZUFRI HASRUDY SIREGAR, S.T,M.Eng.

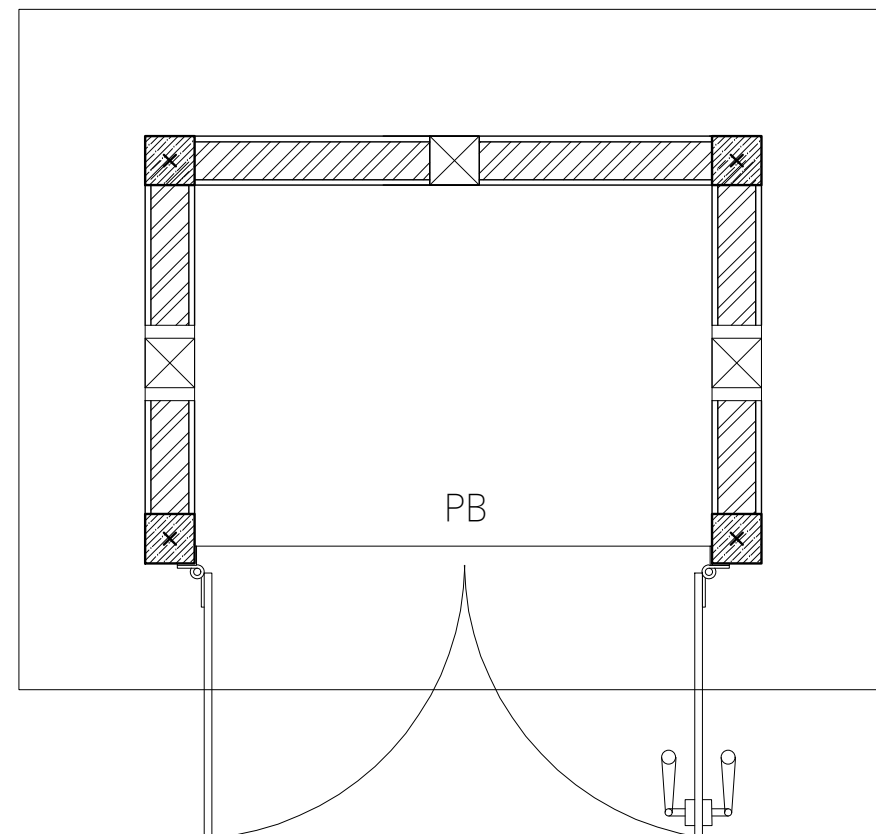
## RUMAH POMPA

Nama Gambar

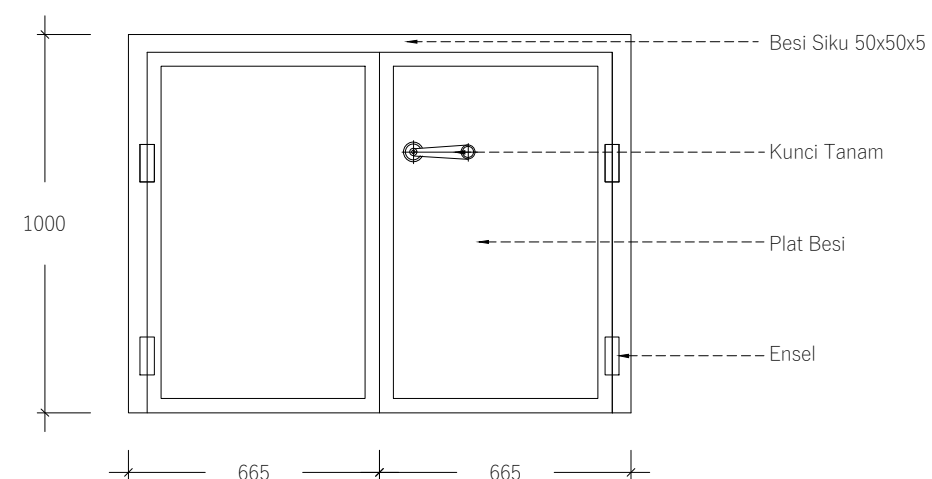
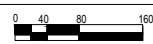
DENAH RENCANA PERLETAKAN PINTU  
 DAN DETAIL PINTU

Tahun Kode Gambar Jumlah Lembar

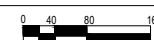
2023 RP-06 08



RP  
 ARS  
**DENAH RENCANA PERLETAKAN PINTU**  
 1 : 20



RP  
 ARS  
**DETAIL PINTU BESI**  
 1 : 20



Keterangan :

Dimensi Ukuran Menggunakan Satuan Milimeter

Kegiatan :

JASA KONSULTANSI PERENCANAAN  
 USB SMK NEGERI 1 SAYURMATINGGI

Pekerjaan

PEMBANGUNAN  
 USB SMK NEGERI 1 SAYURMATINGGI

Lokasi Pekerjaan

Jl. Tor Simincak, Sigulang Losung,  
 Kec. Batang Angkola, Kabupaten Tapanuli Selatan

Disetujui Oleh:

Pejabat Pembuat Komitmen  
 ( PPK )  
 Cabang Dinas Pendidikan Wilayah XI

**H. SAKTI, S.Pd, M.Pd.**  
 Pembina Tingkat I  
 NIP. 19661231 199412 1 011

Diketahui Oleh :

Pejabat Pelaksana Teknis Kegiatan  
 ( PPTK )  
 Cabang Dinas Pendidikan Wilayah XI

**ALBENNY HEVI DAMANIK, S.P.,M.M.**  
 Pembina / IV-a  
 NIP. 19740104 200901 1 008

Konsultan Perencana



**H. TRI BUANA MISBACH, S.T.**  
 Wakil Direktur

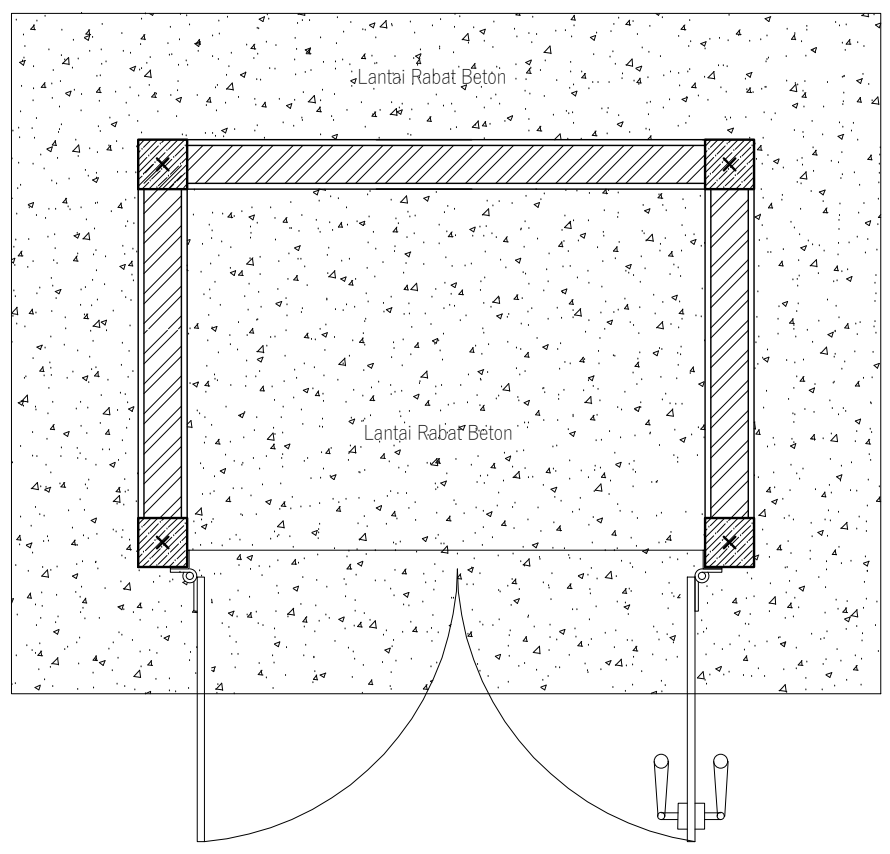
Team Leader	M. HUSNI MALIK HASIBUAN, S.T,M.T.
Ahli Struktur	SUMI DAYANI BATUBARA, S.T.
Ahli ME	ZUFRI HASRUDY SIREGAR, S.T,M.Eng.

**RUMAH POMPA**

Nama Gambar

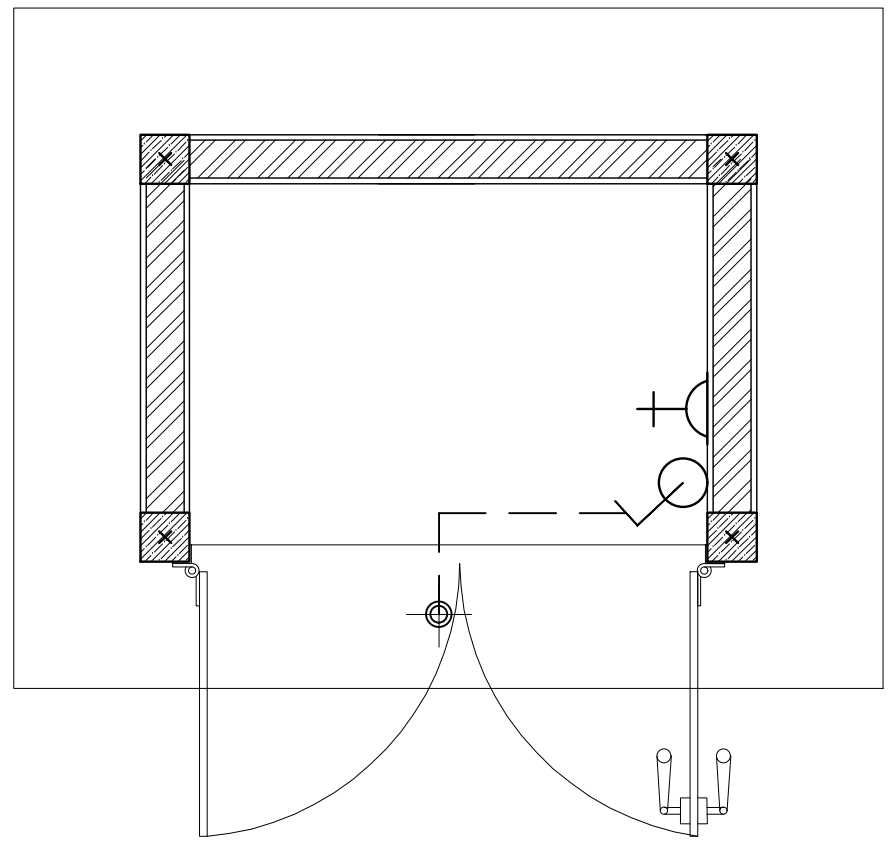
DENAH PLAT LANTAI DAN  
 DENAH RENCANA INSTALASI LISTRIK

Tahun	Kode Gambar	Jumlah Lembar
2023	RP-07	08



RP  
 ARS 1 : 20

**DENAH POLA LANTAI**



RP  
 ME 1 : 20

**DENAH RENCANA INSTALASI LISTRIK**



Keterangan :  
 Dimensi Ukuran Menggunakan Satuan Milimeter

Kegiatan :  
 JASA KONSULTANSI PERENCANAAN  
 USB SMK NEGERI 1 SAYURMATINGGI

Pekerjaan  
 PEMBANGUNAN  
 USB SMK NEGERI 1 SAYURMATINGGI

Lokasi Pekerjaan  
 Jl. Tor Simincak, Sigulang Losung,  
 Kec. Batang Angkola, Kabupaten Tapanuli Selatan

Disetujui Oleh:  
 Pejabat Pembuat Komitmen  
 ( PPK )  
 Cabang Dinas Pendidikan Wilayah XI

**H. SAKTI, S.Pd, M.Pd.**  
 Pembina Tingkat I  
 NIP. 19661231 199412 1 011

Diketahui Oleh :  
 Pejabat Pelaksana Teknis Kegiatan  
 ( PPTK )  
 Cabang Dinas Pendidikan Wilayah XI

**ALBENNY HEVI DAMANIK, S.P.,M.M.**  
 Pembina / IV-a  
 NIP. 19740104 200901 1 008

Konsultan Perencana  
  
**CV. PELITA BUANA**  
 Jl. Tuba II No. 58 Medan - Denai

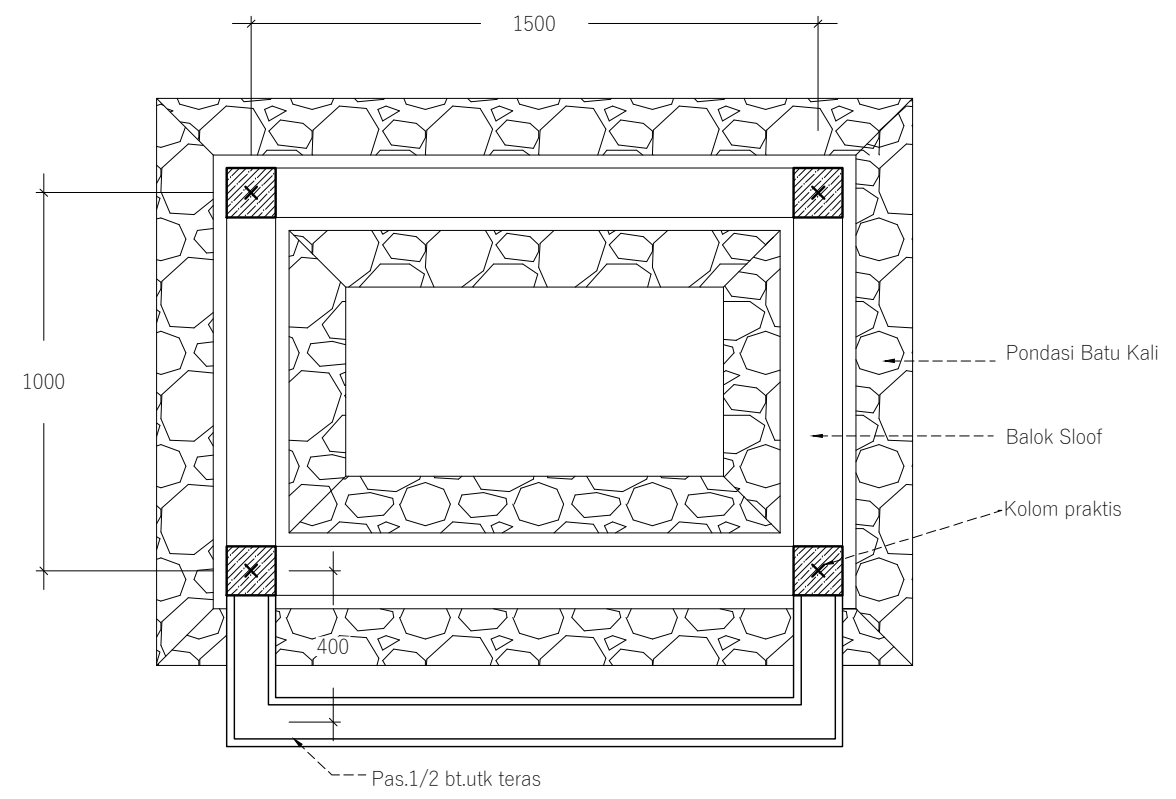
**H. TRI BUANA MISBACH, S.T.**  
 Wakil Direktur

Team Leader	M. HUSNI MALIK HASIBUAN, S.T,M.T.
Ahli Struktur	SUMI DAYANI BATUBARA, S.T.
Ahli ME	ZUFRI HASRUDY SIREGAR, S.T,M.Eng.

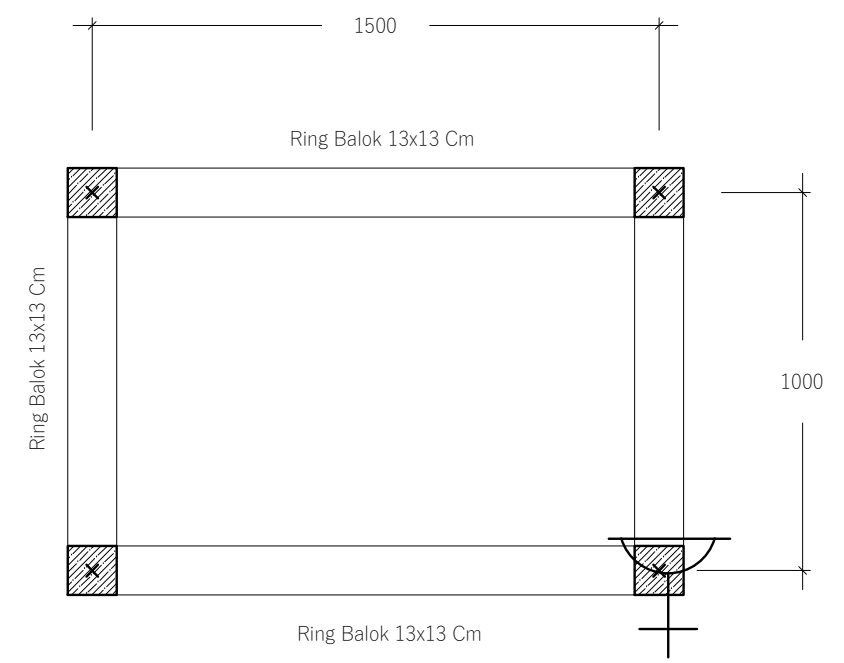
**RUMAH POMPA**

Nama Gambar  
 DEMAH RENCANA PONDASI, RING BALOK,  
 DAN PEMBESIAN PLAT LANTAI

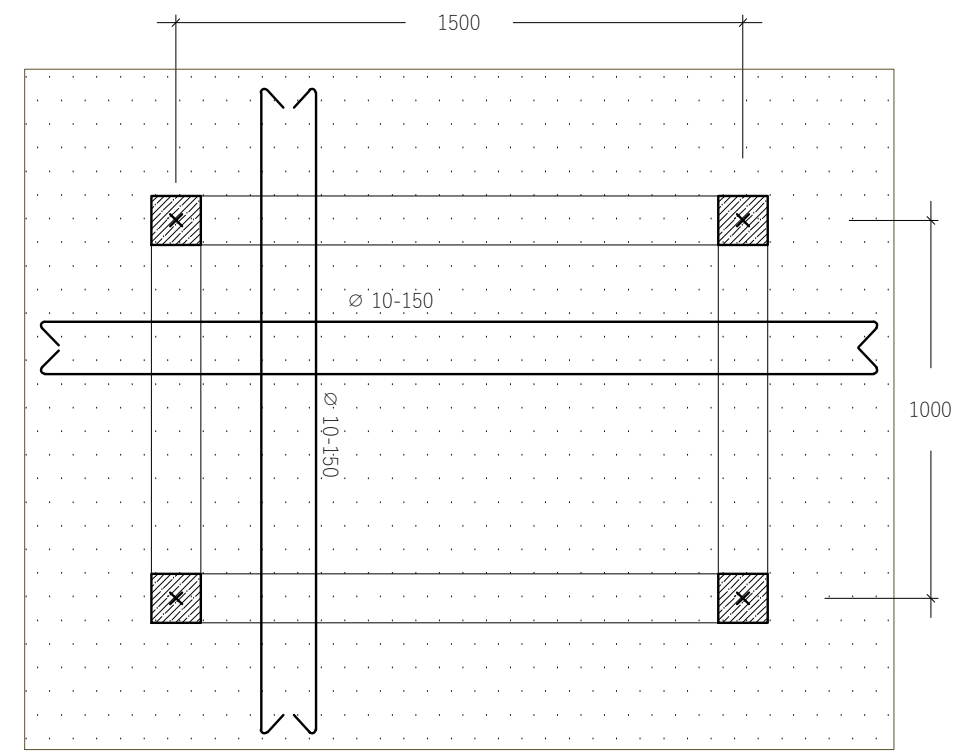
Tahun	Kode Gambar	Jumlah Lembar
2023	RP-08	08



RP  
STR 1:20  
DENAH RENCANA PONDASI DAN SLOOF



RP  
STR 1:20  
DENAH RENCANA RING BALOK



RP  
STR 1:20  
DENAH RENCANA PEMBESIAN PLAT LANTAI

Keterangan :

Dimensi Ukuran Menggunakan Satuan Milimeter

Kegiatan :

JASA KONSULTANSI PERENCANAAN  
 USB SMK NEGERI 1 SAYURMATINGGI

Pekerjaan

PEMBANGUNAN  
 USB SMK NEGERI 1 SAYURMATINGGI

Lokasi Pekerjaan

Jl. Tor Simincak, Sigulang Losung,  
 Kec. Batang Angkola, Kabupaten Tapanuli Selatan

Disetujui Oleh:

Pejabat Pembuat Komitmen  
 ( PPK )  
 Cabang Dinas Pendidikan Wilayah XI

**H. SAKTI, S.Pd, M.Pd.**  
 Pembina Tingkat I  
 NIP. 19661231 199412 1 011

Diketahui Oleh :

Pejabat Pelaksana Teknis Kegiatan  
 ( PPTK )  
 Cabang Dinas Pendidikan Wilayah XI

**ALBENNY HEVI DAMANIK, S.P.,M.M.**  
 Pembina / IV-a  
 NIP. 19740104 200901 1 008

Konsultan Perencana



**H. TRI BUANA MISBACH, S.T.**  
 Wakil Direktur

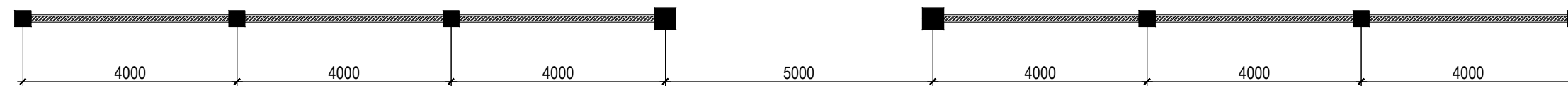
Team Leader	M. HUSNI MALIK HASIBUAN, S.T,M.T.
Ahli Struktur	SUMI DAYANI BATUBARA, S.T.
Ahli ME	ZUFRI HASRUDY SIREGAR, S.T,M.Eng.

**PAGAR & GERBANG**

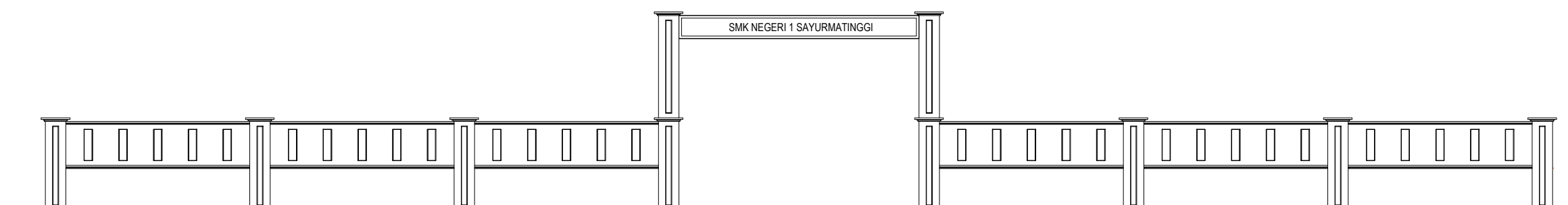
Nama Gambar

DENAH PAGAR  
 TAMPAK PAGAR

Tahun	Kode Gambar	Jumlah Lembar
2023	PGR-01	06



**E**  
 ARS 1 : 100  
**DENAH PAGAR DAN GERBANG**



**E**  
 ARS 1 : 100  
**TAMPAK PAGAR DAN GERBANG**

Keterangan :

Dimensi Ukuran Menggunakan Satuan Milimeter

Kegiatan :

JASA KONSULTANSI PERENCANAAN  
 USB SMK NEGERI 1 SAYURMATINGGI

Pekerjaan

PEMBANGUNAN  
 USB SMK NEGERI 1 SAYURMATINGGI

Lokasi Pekerjaan

Jl. Tor Simincak, Sigulang Losung,  
 Kec. Batang Angkola, Kabupaten Tapanuli Selatan

Disetujui Oleh:

Pejabat Pembuat Komitmen  
 ( PPK )  
 Cabang Dinas Pendidikan Wilayah XI

**H. SAKTI, S.Pd, M.Pd.**  
 Pembina Tingkat I  
 NIP. 19661231 199412 1 011

Diketahui Oleh :

Pejabat Pelaksana Teknis Kegiatan  
 ( PPTK )  
 Cabang Dinas Pendidikan Wilayah XI

**ALBENNY HEVI DAMANIK, S.P.,M.M.**  
 Pembina / IV-a  
 NIP. 19740104 200901 1 008

Konsultan Perencana



**H. TRI BUANA MISBACH, S.T.**  
 Wakil Direktur

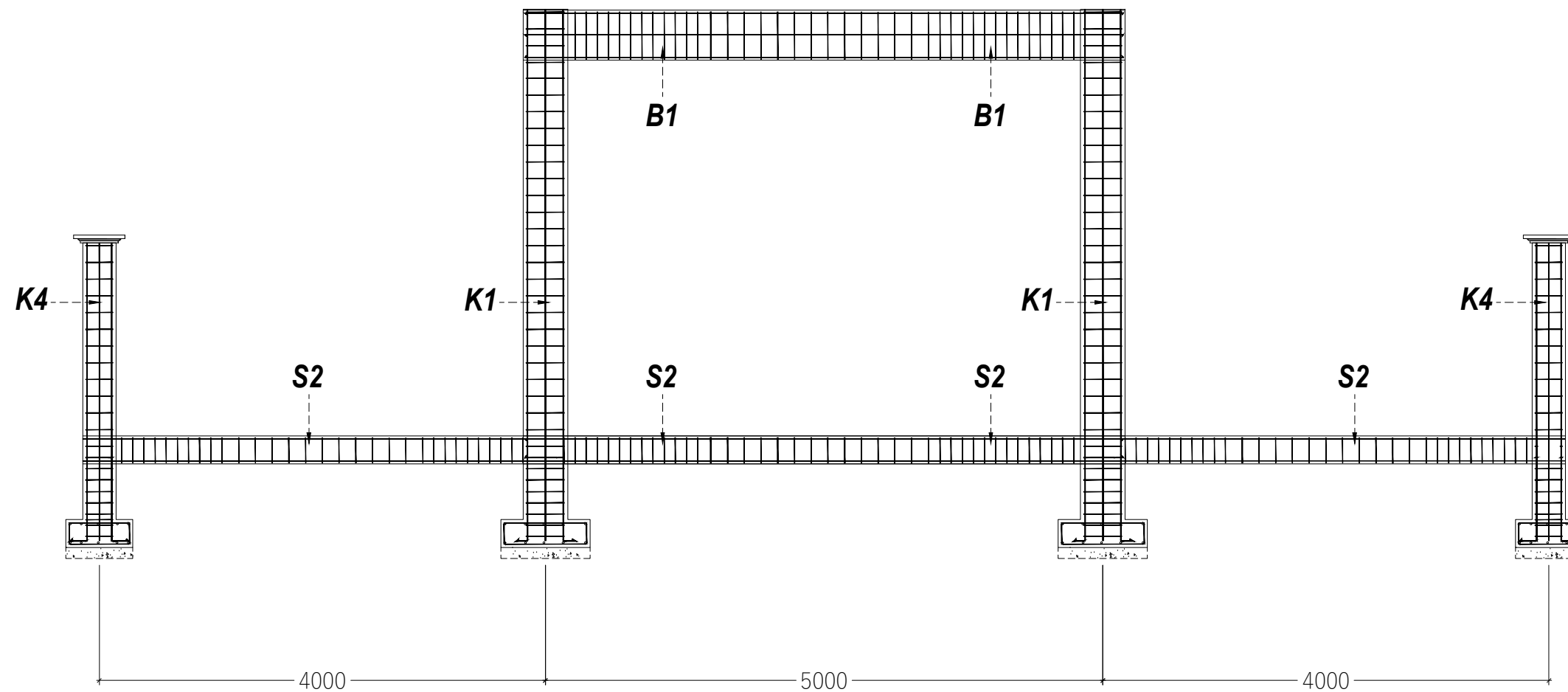
Team Leader	M. HUSNI MALIK HASIBUAN, S.T,M.T.
Ahli Struktur	SUMI DAYANI BATUBARA, S.T.
Ahli ME	ZUFRI HASRUDY SIREGAR, S.T,M.Eng.

**PAGAR & GERBANG**

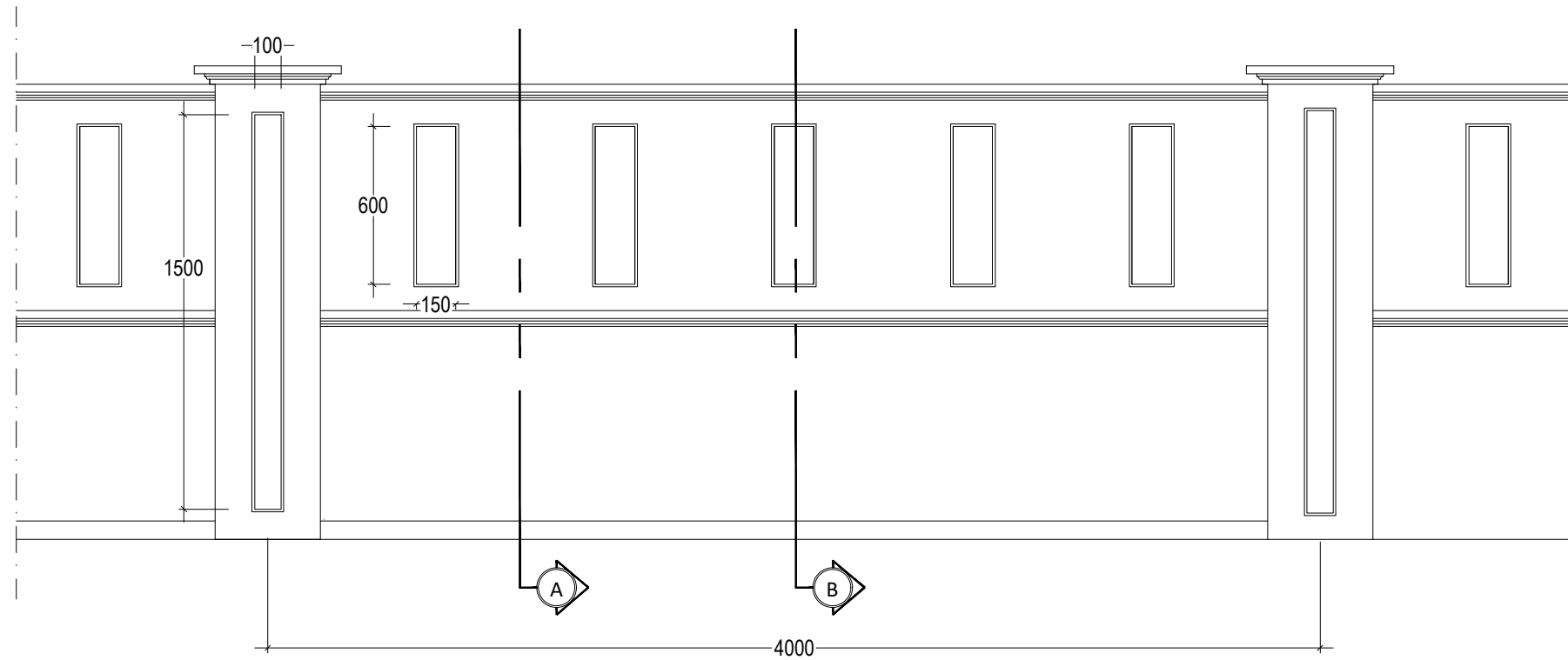
Nama Gambar

DETAL PORTAL PEMBESIAN

Tahun	Kode Gambar	Jumlah Lembar
2023	PGR-02	06

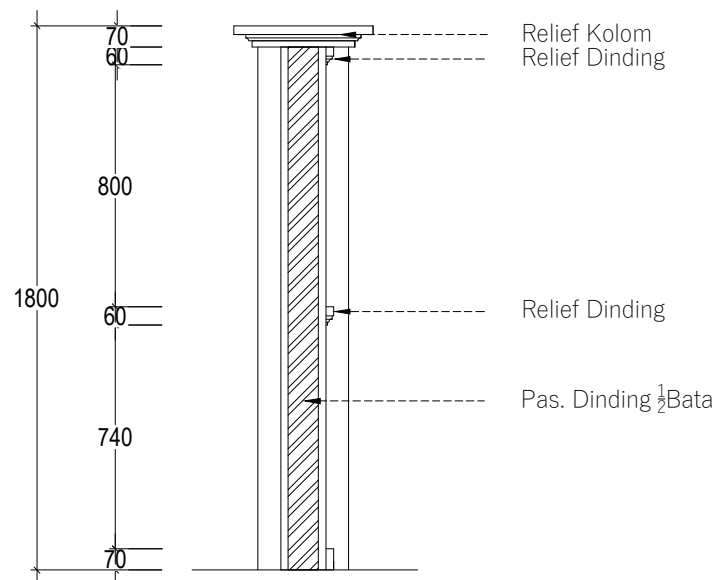


PGR ARS 1:50 **DETAIL PORTAL PEMBESIAN**



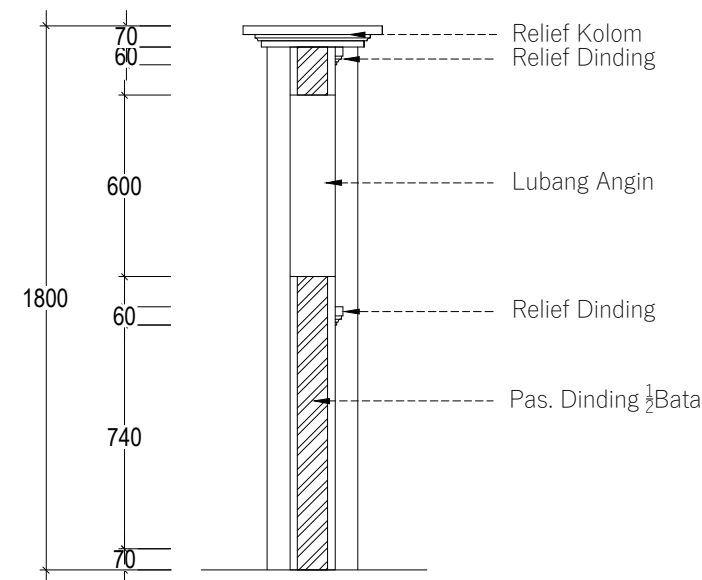
PGR  
ARS 1:25

**DETAIL TAMPAK**



PGR  
ARS 1:25

**POTONGAN A-A**



PGR  
STR 1:25

**POTONGAN B-B**

Keterangan :  
Dimensi Ukuran Menggunakan Satuan Milimeter

Kegiatan :  
JASA KONSULTANSI PERENCANAAN  
USB SMK NEGERI 1 SAYURMATINGGI

Pekerjaan  
PEMBANGUNAN  
USB SMK NEGERI 1 SAYURMATINGGI

Lokasi Pekerjaan  
Jl. Tor Simincak, Sigulang Losung,  
Kec. Batang Angkola, Kabupaten Tapanuli Selatan

Disetujui Oleh:  
Pejabat Pembuat Komitmen  
( PPK )  
Cabang Dinas Pendidikan Wilayah XI

**H. SAKTI, S.Pd, M.Pd.**  
Pembina Tingkat I  
NIP. 19661231 199412 1 011

Diketahui Oleh :  
Pejabat Pelaksana Teknis Kegiatan  
( PPTK )  
Cabang Dinas Pendidikan Wilayah XI

**ALBENNY HEVI DAMANIK, S.P.,M.M.**  
Pembina / IV-a  
NIP. 19740104 200901 1 008

Konsultansi Perencana  
  
**CV. PELITA BUANA**  
Jl. Tuba II No. 58 Medan - Denail

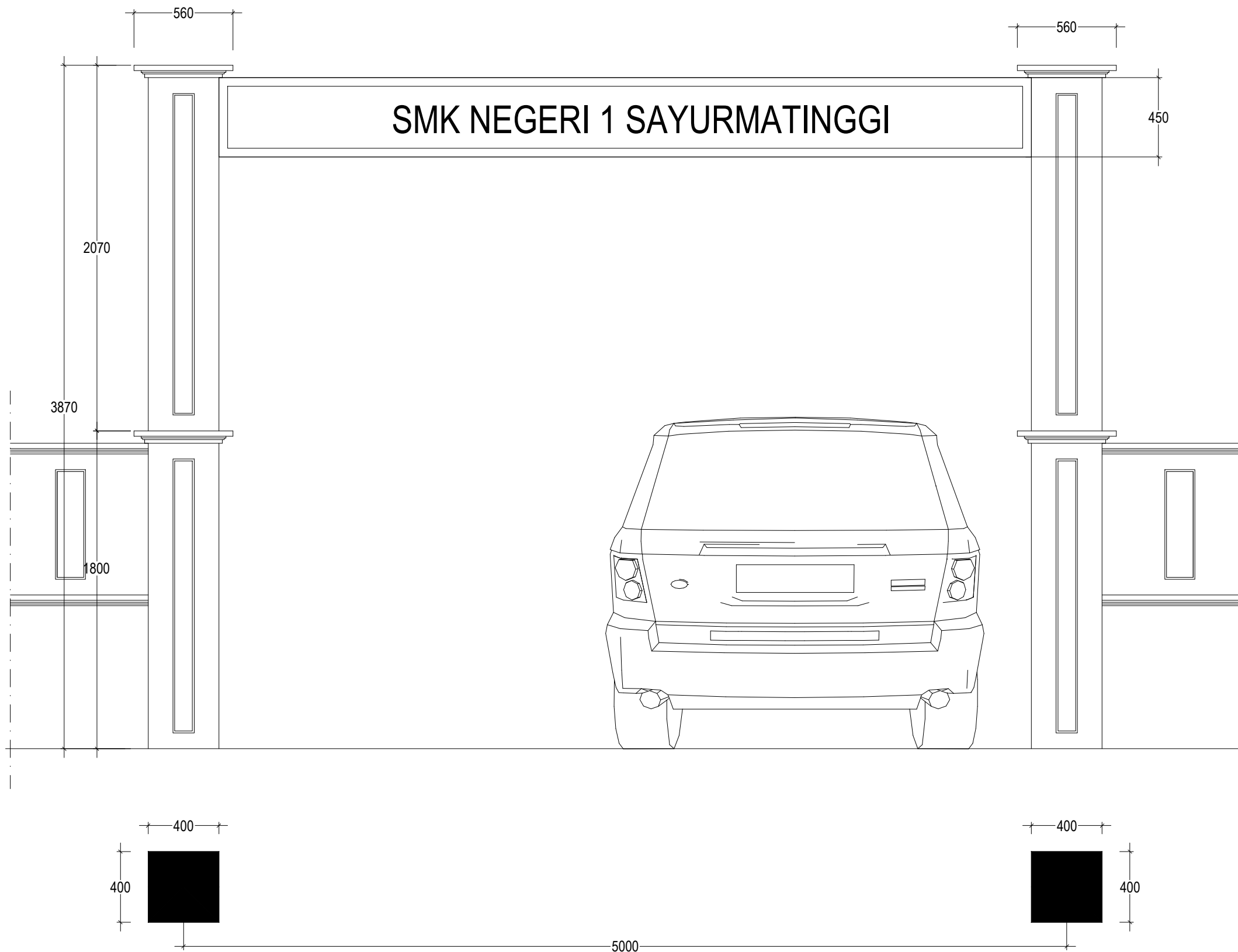
**H. TRI BUANA MISBACH, S.T.**  
Wakil Direktur

Team Leader	M. HUSNI MALIK HASIBUAN, S.T,M.T.
Ahli Struktur	SUMI DAYANI BATUBARA, S.T.
Ahli ME	ZUFRI HASRUDY SIREGAR, S.T,M.Eng.

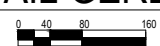
**PAGAR & GERBANG**

Nama Gambar  
DETAIL PAGAR  
POTONGAN A & POTONGAN B

Tahun	Kode Gambar	Jumlah Lembar
2023	PGR-03	06



**PGR** **DETAIL GERBANG**  
**ARS** 1:25



Keterangan :  
 Dimensi Ukuran Menggunakan Satuan Milimeter

Kegiatan :  
 JASA KONSULTANSI PERENCANAAN  
 USB SMK NEGERI 1 SAYURMATINGGI

Pekerjaan  
 PEMBANGUNAN  
 USB SMK NEGERI 1 SAYURMATINGGI

Lokasi Pekerjaan  
 Jl. Tor Simincak, Sigulang Losung,  
 Kec. Batang Angkola, Kabupaten Tapanuli Selatan

Disetujui Oleh:  
 Pejabat Pembuat Komitmen  
 ( PPK )  
 Cabang Dinas Pendidikan Wilayah XI  
  
**H. SAKTI, S.Pd, M.Pd.**  
 Pembina Tingkat I  
 NIP. 19661231 199412 1 011

Diketahui Oleh :  
 Pejabat Pelaksana Teknis Kegiatan  
 ( PPTK )  
 Cabang Dinas Pendidikan Wilayah XI  
  
**ALBENNY HEVI DAMANIK, S.P.,M.M.**  
 Pembina / IV-a  
 NIP. 19740104 200901 1 008

Konsultan Perencana  
  
**CV. PELITA BUANA**  
 Jl. Tuba II No. 58 Medan - Denai

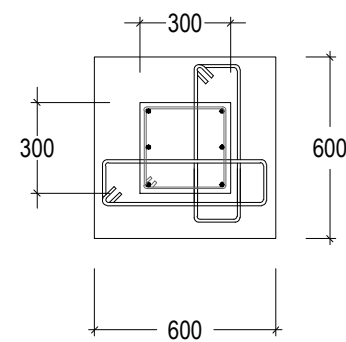
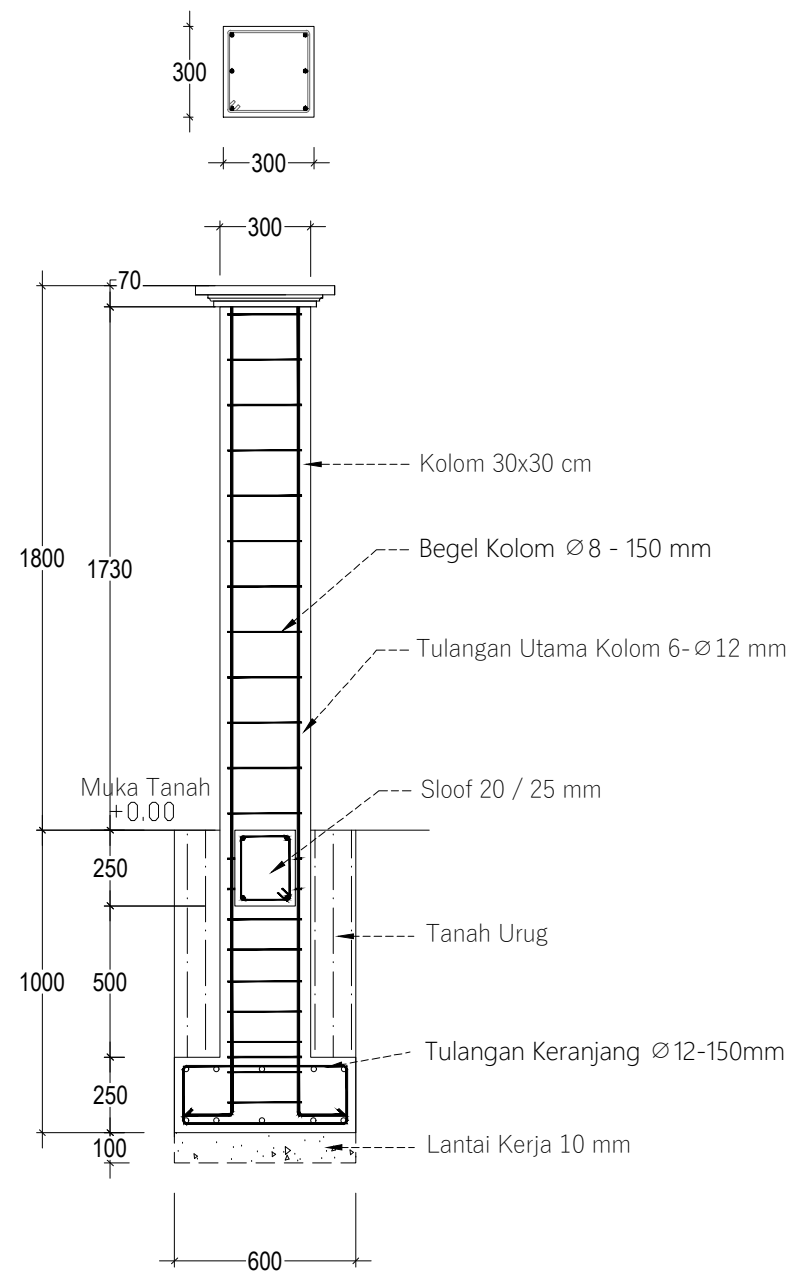
**H. TRI BUANA MISBACH, S.T.**  
 Wakil Direktur

Team Leader	M. HUSNI MALIK HASIBUAN, S.T,M.T.
Ahli Struktur	SUMI DAYANI BATUBARA, S.T.
Ahli ME	ZUFRI HASRUDY SIREGAR, S.T,M.Eng.

**PAGAR & GERBANG**

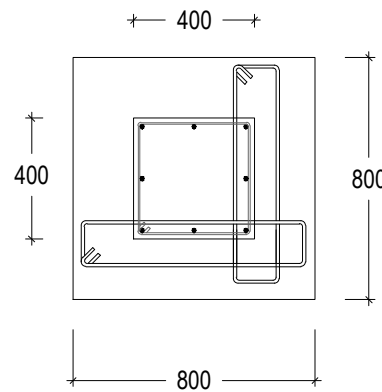
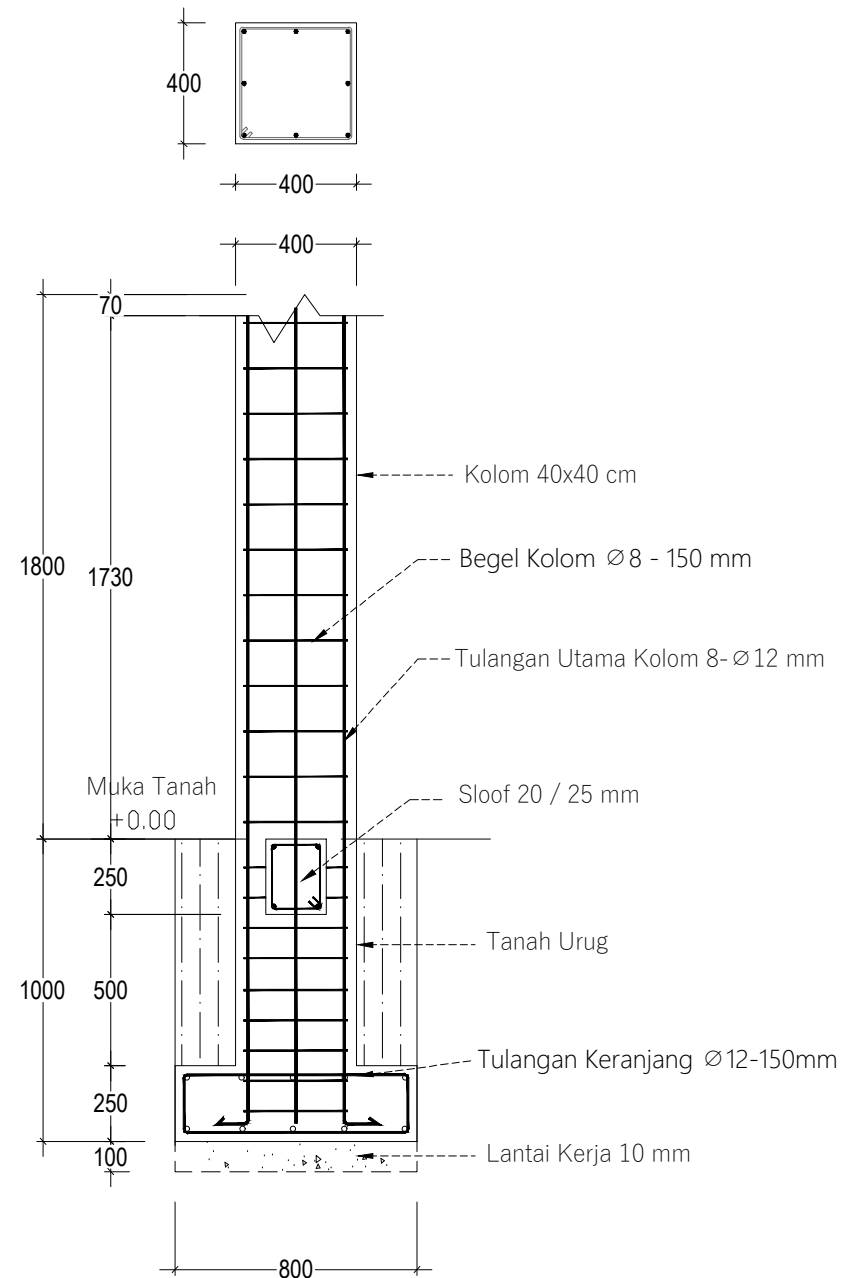
Nama Gambar  
 DETAIL GAPURA

Tahun	Kode Gambar	Jumlah Lembar
2023	PGR-04	06



PGR  
STR 1:25

**DETAIL PONDASI PAGAR**



PGR  
STR 1:25

**DETAIL PONDASI GERBANG**

Keterangan :  
Dimensi Ukuran Menggunakan Satuan Milimeter

Kegiatan :  
JASA KONSULTANSI PERENCANAAN  
USB SMK NEGERI 1 SAYURMATINGGI

Pekerjaan  
Pembangunan  
USB SMK NEGERI 1 SAYURMATINGGI

Lokasi Pekerjaan  
Jl. Tor Simincak, Sigulang Losung,  
Kec. Batang Angkola, Kabupaten Tapanuli Selatan

Disetujui Oleh:  
Pejabat Pembuat Komitmen  
( PPK )  
Cabang Dinas Pendidikan Wilayah XI

**H. SAKTI, S.Pd, M.Pd.**  
Pembina Tingkat I  
NIP. 19661231 199412 1 011

Diketahui Oleh :  
Pejabat Pelaksana Teknis Kegiatan  
( PPTK )  
Cabang Dinas Pendidikan Wilayah XI

**ALBENNY HEVI DAMANIK, S.P.,M.M.**  
Pembina / IV-a  
NIP. 19740104 200901 1 008

Konsultan Perencana  
**CV. PELITA BUANA**  
Jl. Tuba II No. 58 Medan - Denai

**H. TRI BUANA MISBACH, S.T.**  
Wakil Direktur

Team Leader	M. HUSNI MALIK HASIBUAN, S.T,M.T.
Ahli Struktur	SUMI DAYANI BATUBARA, S.T.
Ahli ME	ZUFRI HASRUDY SIREGAR, S.T,M.Eng.

**PAGAR & GERBANG**

Nama Gambar  
DETAIL PONDASI PAGAR  
DETAIL PONDASI GAPURA

Tahun	Kode Gambar	Jumlah Lembar
2023	PGR-05	06

Keterangan :

Dimensi Ukuran Menggunakan Satuan Milimeter

Kegiatan :

JASA KONSULTANSI PERENCANAAN  
 USB SMK NEGERI 1 SAYURMATINGGI

Pekerjaan

PEMBANGUNAN  
 USB SMK NEGERI 1 SAYURMATINGGI

Lokasi Pekerjaan

Jl. Tor Simincak, Sigulang Losung,  
 Kec. Batang Angkola, Kabupaten Tapanuli Selatan

Disetujui Oleh:

Pejabat Pembuat Komitmen  
 ( PPK )  
 Cabang Dinas Pendidikan Wilayah XI

**H. SAKTI, S.Pd, M.Pd.**  
 Pembina Tingkat I  
 NIP. 19661231 199412 1 011

Diketahui Oleh :

Pejabat Pelaksana Teknis Kegiatan  
 ( PPTK )  
 Cabang Dinas Pendidikan Wilayah XI

**ALBENNY HEVI DAMANIK, S.P.,M.M.**  
 Pembina / IV-a  
 NIP. 19740104 200901 1 008

Konsultan Perencana



**H. TRI BUANA MISBACH, S.T.**  
 Wakil Direktur

Team Leader	M. HUSNI MALIK HASIBUAN, S.T,M.T.
Ahli Struktur	SUMI DAYANI BATUBARA, S.T.
Ahli ME	ZUFRI HASRUDY SIREGAR, S.T,M.Eng.

**PAGAR & GERBANG**

Nama Gambar

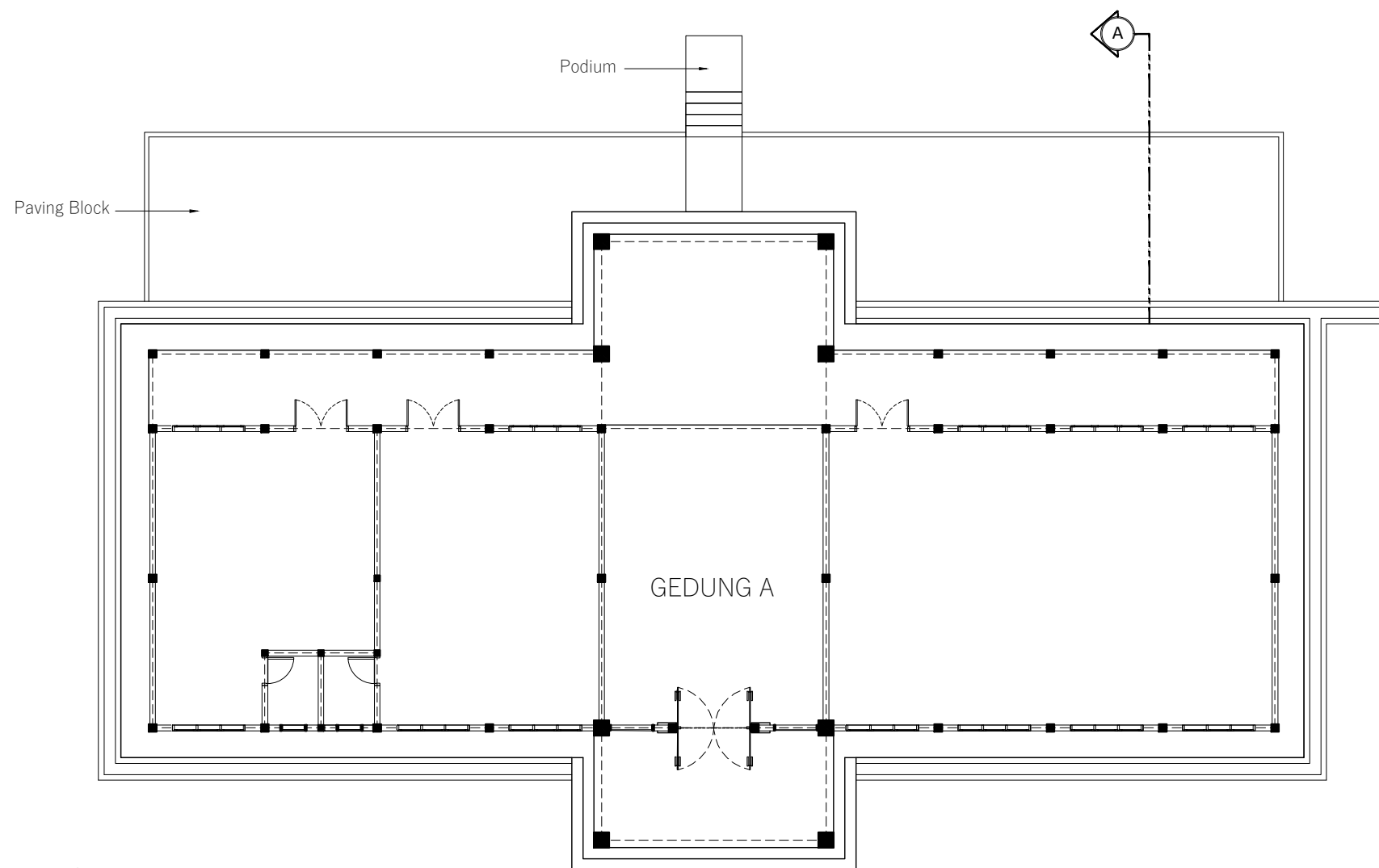
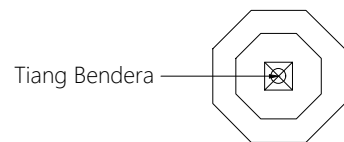
TABEL PEMBESIAN KOLOM, SLOOF  
 DAN BALOK

Tahun	Kode Gambar	Jumlah Lembar
2023	PGR-06	06

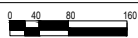
TABEL PEMBESIAN KOLOM					
Type Kolom	K1 40x40	K2 35x35	K3 20x20	K4 30x30	KP 11x11
Dimensi					
Tulangan	8 Ø 12	12 Ø 12	4 Ø 12	6 Ø 12	4 Ø 10
Beugel	Ø 8 - 150 mm	Ø 8 - 150 mm	Ø 8 - 150 mm	Ø 8 - 150 mm	Ø 8 - 150 mm

TABEL PEMBESIAN BALOK									
Type Balok	S1 20x35	S2 20x25	B1 20x45		B2 20x35		B3 20x30	B4 15x25	Ring Balok 11x15
Dimensi			Tumpuan 	Lapangan 	Tumpuan 	Lapangan 			
Tulangan Atas	3 Ø 12	2 Ø 12	6 Ø 12	4 Ø 12	6 Ø 12	4 Ø 12	3 Ø 12	2 Ø 12	2 Ø 10
Tulangan Tengah	-	-	2 Ø 10	2 Ø 10	-	-	-	-	-
Tulangan Bawah	3 Ø 12	2 Ø 12	4 Ø 12	6 Ø 12	4 Ø 12	6 Ø 12	3 Ø 12	2 Ø 12	2 Ø 10
Beugel	Ø 8 - 150 mm	Ø 8 - 150 mm	Ø 8 - 100 mm	Ø 8 - 150 mm	Ø 8 - 100 mm	Ø 8 - 150 mm	Ø 8 - 150 mm	Ø 8 - 150 mm	Ø 8 - 150 mm

PGR STR 1 : 20 TABEL PEMBESIAN KOLOM, SLOOF DAN BALOK



PM  
ARS  
LAYOUT PODIUM  
1 : 150



Keterangan :  
Dimensi Ukuran Menggunakan Satuan Milimeter

Kegiatan :  
JASA KONSULTANSI PERENCANAAN  
USB SMK NEGERI 1 SAYURMATINGGI

Pekerjaan  
PEMBANGUNAN  
USB SMK NEGERI 1 SAYURMATINGGI

Lokasi Pekerjaan  
Jl. Tor Simincak, Sigulang Losung,  
Kec. Batang Angkola, Kabupaten Tapanuli Selatan

Disetujui Oleh:  
Pejabat Pembuat Komitmen  
( PPK )  
Cabang Dinas Pendidikan Wilayah XI

**H. SAKTI, S.Pd, M.Pd.**  
Pembina Tingkat I  
NIP. 19661231 199412 1 011

Diketahui Oleh :  
Pejabat Pelaksana Teknis Kegiatan  
( PPTK )  
Cabang Dinas Pendidikan Wilayah XI

**ALBENNY HEVI DAMANIK, S.P.,M.M.**  
Pembina / IV-a  
NIP. 19740104 200901 1 008

Konsultansi Perencana  
 **CV. PELITA BUANA**  
Jl. Tuba II No. 58 Medan - Denai

**H. TRI BUANA MISBACH, S.T.**  
Wakil Direktur

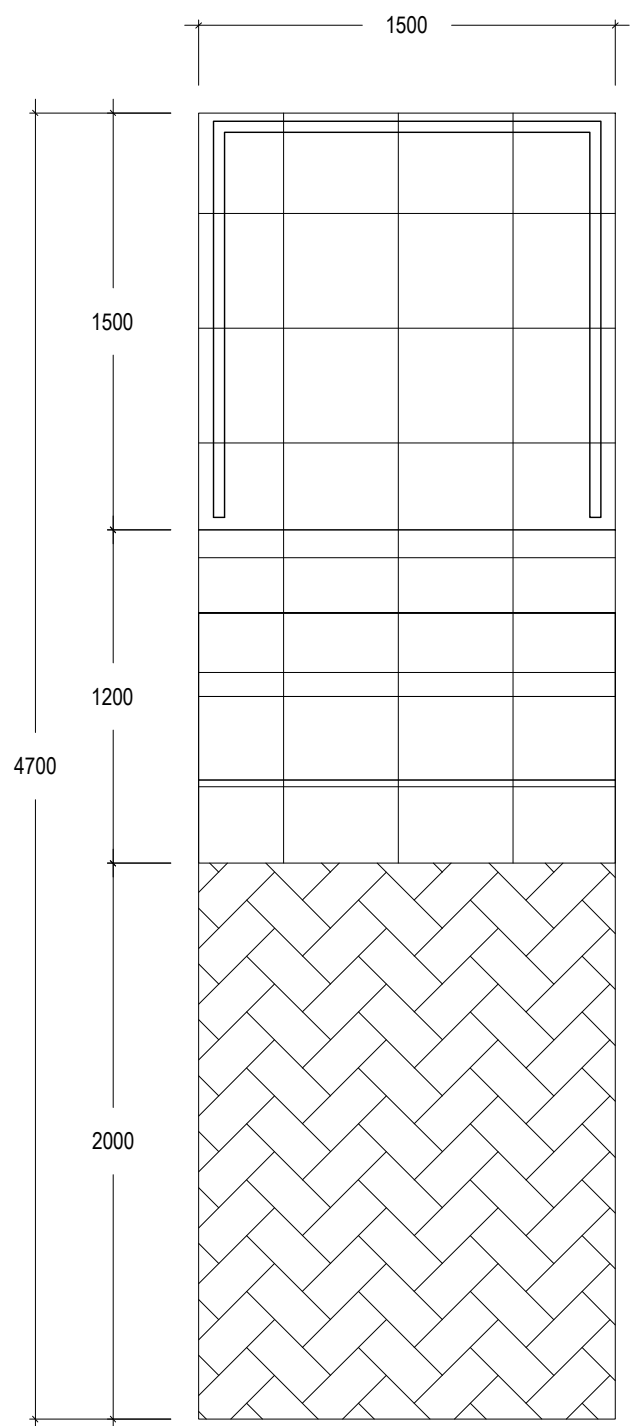
Team Leader	M. HUSNI MALIK HASIBUAN, S.T.,M.T.
Ahli Struktur	SUMI DAYANI BATUBARA, S.T.
Ahli ME	ZUFRI HASRUDY SIREGAR, S.T.,M.Eng.

## PODIUM

Nama Gambar  
LAYOUT PODIUM

Tahun	Kode Gambar	Jumlah Lembar
2023	PM-01	03





PM  
ARS  
1 : 25

**DENAH RENCANA PODIUM**

Keterangan :  
Dimensi Ukuran Menggunakan Satuan Milimeter

Kegiatan :  
JASA KONSULTANSI PERENCANAAN  
USB SMK NEGERI 1 SAYURMATINGGI

Pekerjaan  
PEMBANGUNAN  
USB SMK NEGERI 1 SAYURMATINGGI

Lokasi Pekerjaan  
Jl. Tor Simincak, Sigulang Losung,  
Kec. Batang Angkola, Kabupaten Tapanuli Selatan

Disetujui Oleh:  
Pejabat Pembuat Komitmen  
( PPK )  
Cabang Dinas Pendidikan Wilayah XI  
  
**H. SAKTI, S.Pd, M.Pd.**  
Pembina Tingkat I  
NIP. 19661231 199412 1 011

Diketahui Oleh :  
Pejabat Pelaksana Teknis Kegiatan  
( PPTK )  
Cabang Dinas Pendidikan Wilayah XI  
  
**ALBENNY HEVI DAMANIK, S.P.,M.M.**  
Pembina / IV-a  
NIP. 19740104 200901 1 008

Konsultan Perencana  
 **CV. PELITA BUANA**  
Jl. Tuba II No. 58 Medan - Denai

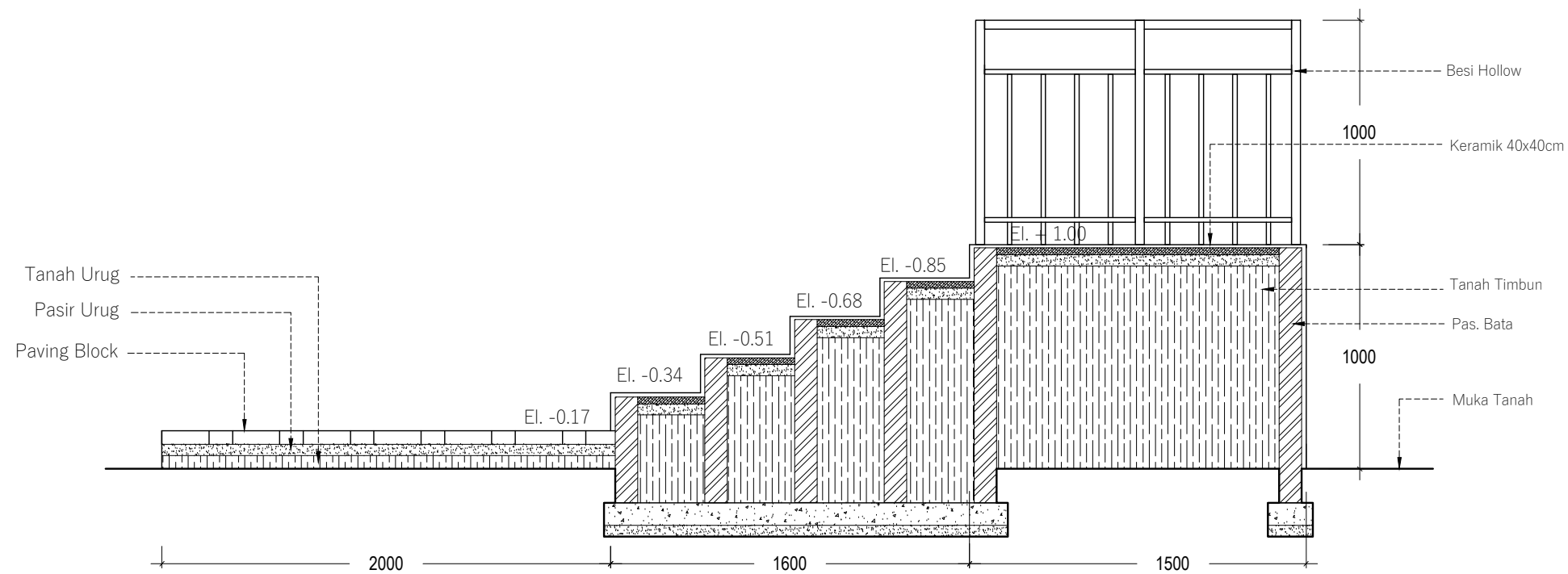
**H. TRI BUANA MISBACH, S.T.**  
Wakil Direktur

Team Leader	M. HUSNI MALIK HASIBUAN, S.T.,M.T.
Ahli Struktur	SUMI DAYANI BATUBARA, S.T.
Ahli ME	ZUFRI HASRUDY SIREGAR, S.T.,M.Eng.

**PODIUM**

Nama Gambar  
DENAH RENCANA PODIUM

Tahun	Kode Gambar	Jumlah Lembar
2023	PM-02	03



PM  
ARS  
1 : 25  
DETAIL PODIUM

Keterangan :  
Dimensi Ukuran Menggunakan Satuan Milimeter

Kegiatan :  
JASA KONSULTANSI PERENCANAAN  
USB SMK NEGERI 1 SAYURMATINGGI

Pekerjaan  
PEMBANGUNAN  
USB SMK NEGERI 1 SAYURMATINGGI

Lokasi Pekerjaan  
Jl. Tor Simincak, Sigulang Losung,  
Kec. Batang Angkola, Kabupaten Tapanuli Selatan

Disetujui Oleh:  
Pejabat Pembuat Komitmen  
( PPK )  
Cabang Dinas Pendidikan Wilayah XI

**H. SAKTI, S.Pd, M.Pd.**  
Pembina Tingkat I  
NIP. 19661231 199412 1 011

Diketahui Oleh :  
Pejabat Pelaksana Teknis Kegiatan  
( PPTK )  
Cabang Dinas Pendidikan Wilayah XI

**ALBENNY HEVI DAMANIK, S.P.,M.M.**  
Pembina / IV-a  
NIP. 19740104 200901 1 008

Konsultansi Perencana  
**C V . PELITA BUANA**  
Jl. Tuba II No. 58 Medan - Denai

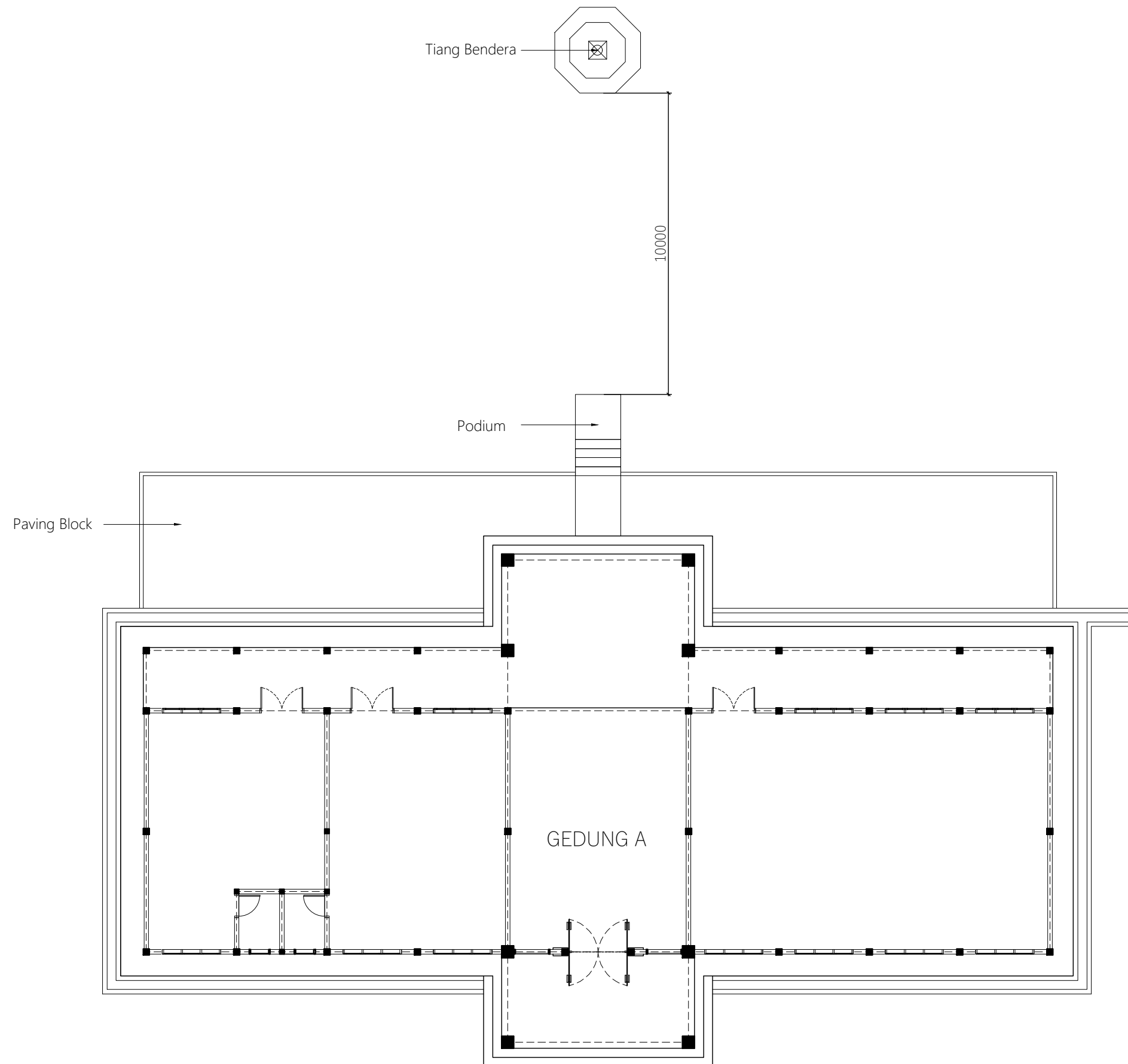
**H. TRI BUANA MISBACH, S.T.**  
Wakil Direktur

Team Leader	M. HUSNI MALIK HASIBUAN, S.T,M.T.
Ahli Struktur	SUMI DAYANI BATUBARA, S.T.
Ahli ME	ZUFRI HASRUDY SIREGAR, S.T.M.Eng.

**PODIUM**

Nama Gambar  
DETAIL PODIUM

Tahun	Kode Gambar	Jumlah Lembar
2023	PM-03	03



TB  
ARS  
1:150  
LAYOUT TIANG BENDERA

Keterangan :  
Dimensi Ukuran Menggunakan Satuan Milimeter

Kegiatan :  
JASA KONSULTANSI PERENCANAAN  
USB SMK NEGERI 1 SAYURMATINGGI

Pekerjaan  
PEMBANGUNAN  
USB SMK NEGERI 1 SAYURMATINGGI

Lokasi Pekerjaan  
Jl. Tor Simincak, Sigulang Losung,  
Kec. Batang Angkola, Kabupaten Tapanuli Selatan

Disetujui Oleh:  
Pejabat Pembuat Komitmen  
( PPK )  
Cabang Dinas Pendidikan Wilayah XI  
  
**H. SAKTI, S.Pd, M.Pd.**  
Pembina Tingkat I  
NIP. 19661231 199412 1 011

Diketahui Oleh :  
Pejabat Pelaksana Teknis Kegiatan  
( PPTK )  
Cabang Dinas Pendidikan Wilayah XI  
  
**ALBENNY HEVI DAMANIK, S.P.,M.M.**  
Pembina / IV-a  
NIP. 19740104 200901 1 008

Konsultan Perencana  
**CV. PELITA BUANA**  
Jl. Tuba II No. 58 Medan - Denai

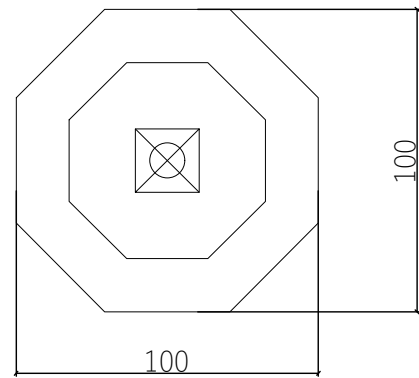
**H. TRI BUANA MISBACH, S.T.**  
Wakil Direktur

Team Leader	M. HUSNI MALIK HASIBUAN, S.T,M.T.
Ahli Struktur	SUMI DAYANI BATUBARA, S.T.
Ahli ME	ZUFRI HASRUDY SIREGAR, S.T,M.Eng.

**TIANG BENDERA**

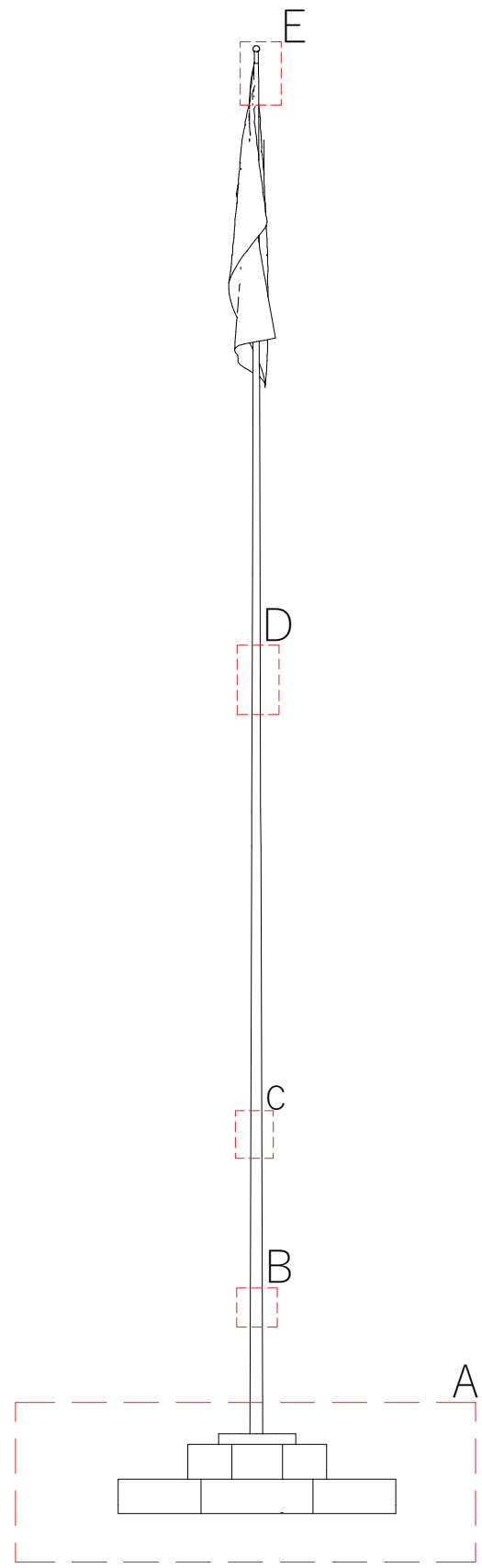
Nama Gambar  
LAYOUT TIANG BENDERA

Tahun	Kode Gambar	Jumlah Lembar
2023	TB-01	04



TB  
ARS  
1 : 25

**DENAH TIANG BENDERA**



TB  
ARS  
1 : 25

**TAMPAK TIANG BENDERA**

Keterangan :  
 Dimensi Ukuran Menggunakan Satuan Milimeter

Kegiatan :  
 JASA KONSULTANSI PERENCANAAN  
 USB SMK NEGERI 1 SAYURMATINGGI

Pekerjaan  
 PEMBANGUNAN  
 USB SMK NEGERI 1 SAYURMATINGGI

Lokasi Pekerjaan  
 Jl. Tor Simincak, Sigulang Losung,  
 Kec. Batang Angkola, Kabupaten Tapanuli Selatan

Disetujui Oleh:  
 Pejabat Pembuat Komitmen  
 ( PPK )  
 Cabang Dinas Pendidikan Wilayah XI  
  
**H. SAKTI, S.Pd, M.Pd.**  
 Pembina Tingkat I  
 NIP. 19661231 199412 1 011

Diketahui Oleh :  
 Pejabat Pelaksana Teknis Kegiatan  
 ( PPTK )  
 Cabang Dinas Pendidikan Wilayah XI  
  
**ALBENNY HEVI DAMANIK, S.P.,M.M.**  
 Pembina / IV-a  
 NIP. 19740104 200901 1 008

Konsultan Perencana  
  
**CV. PELITA BUANA**  
 Jl. Tuba II No. 58 Medan - Denai

**H. TRI BUANA MISBACH, S.T.**  
 Wakil Direktur

Team Leader	M. HUSNI MALIK HASIBUAN, S.T,M.T.
Ahli Struktur	SUMI DAYANI BATUBARA, S.T.
Ahli ME	ZUFRI HASRUDY SIREGAR, S.T,M.Eng.

**TIANG BENDERA**

Nama Gambar  
 DENAH TIANG BENDERA  
 TAMPAK TIANG BENDERA

Tahun	Kode Gambar	Jumlah Lembar
2023	TB-02	04



Keterangan :

Dimensi Ukuran Menggunakan Satuan Milimeter

Kegiatan :

JASA KONSULTANSI PERENCANAAN  
 USB SMK NEGERI 1 SAYURMATINGGI

Pekerjaan

PEMBANGUNAN  
 USB SMK NEGERI 1 SAYURMATINGGI

Lokasi Pekerjaan

Jl. Tor Simincak, Sigulang Losung,  
 Kec. Batang Angkola, Kabupaten Tapanuli Selatan

Disetujui Oleh:

Pejabat Pembuat Komitmen  
 ( PPK )  
 Cabang Dinas Pendidikan Wilayah XI

**H. SAKTI, S.Pd, M.Pd.**  
 Pembina Tingkat I  
 NIP. 19661231 199412 1 011

Diketahui Oleh :

Pejabat Pelaksana Teknis Kegiatan  
 ( PPTK )  
 Cabang Dinas Pendidikan Wilayah XI

**ALBENNY HEVI DAMANIK, S.P.,M.M.**  
 Pembina / IV-a  
 NIP. 19740104 200901 1 008

Konsultan Perencana



**H. TRI BUANA MISBACH, S.T.**  
 Wakil Direktur

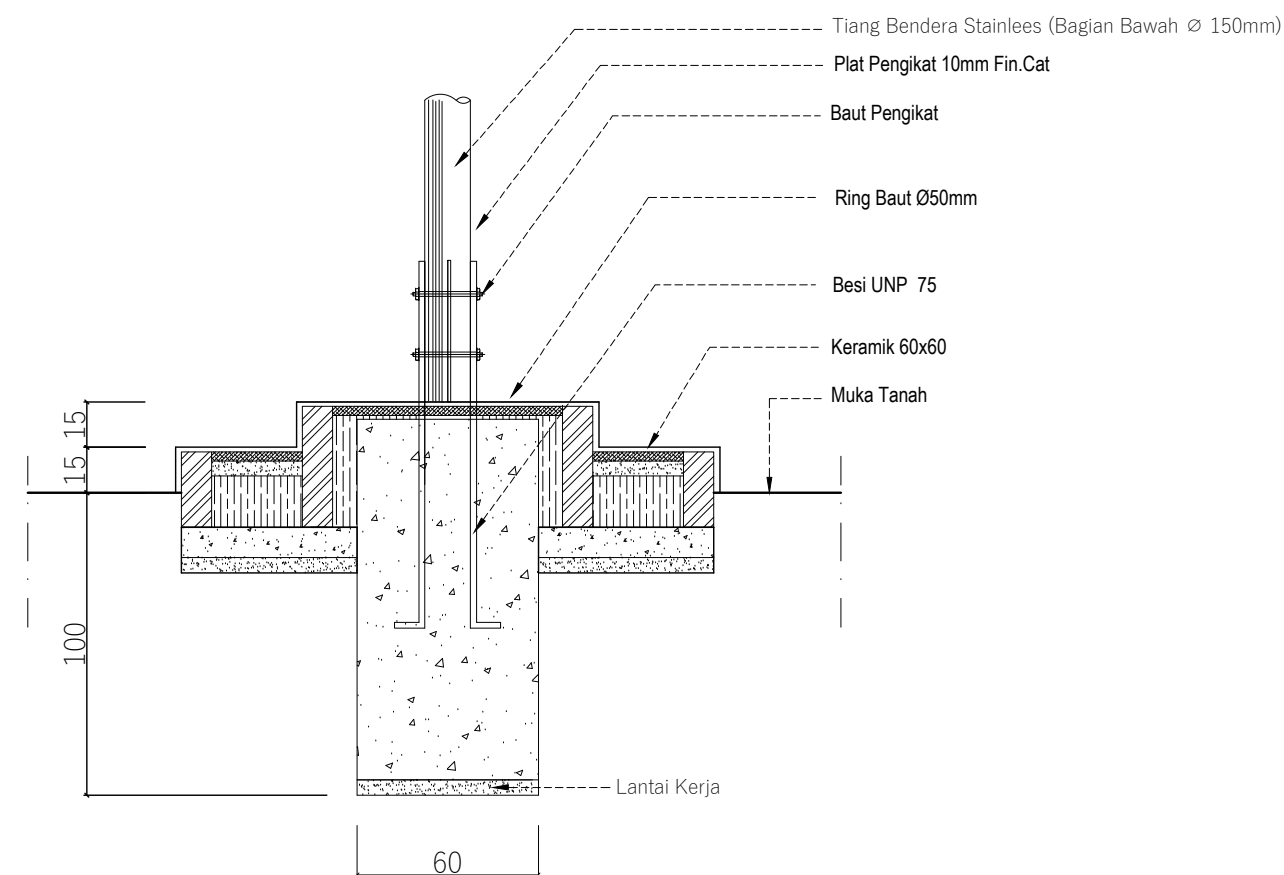
Team Leader	M. HUSNI MALIK HASIBUAN, S.T,M.T.
Ahli Struktur	SUMI DAYANI BATUBARA, S.T.
Ahli ME	ZUFRI HASRUDY SIREGAR, S.T,M.Eng.

## TIANG BENDERA

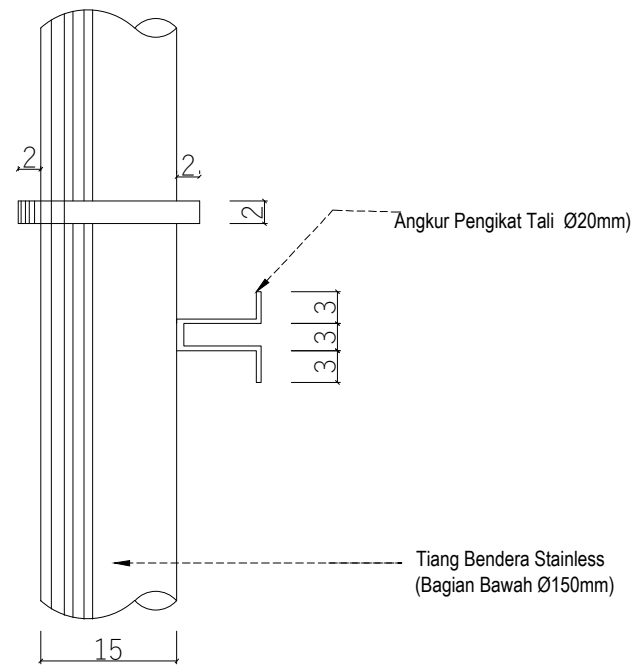
Nama Gambar

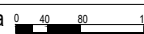
DETAIL TIANG BENDERA

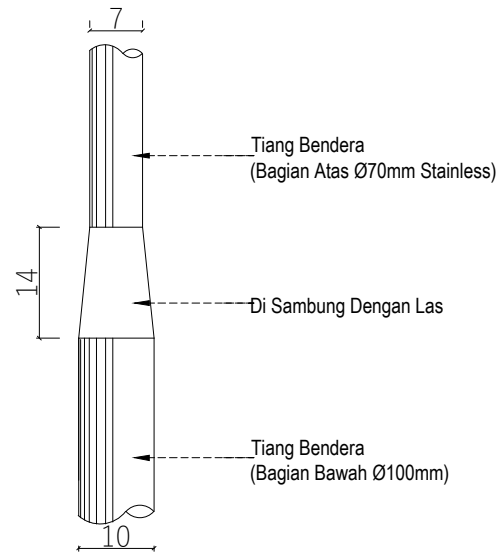
Tahun	Kode Gambar	Jumlah Lembar
2023	TB-03	04

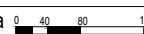


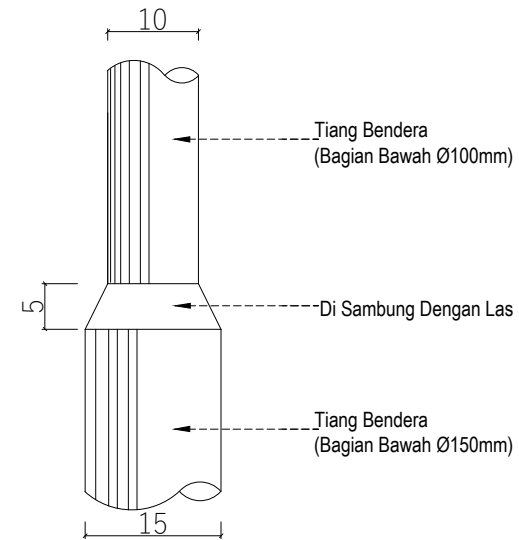
TB  
 ARS  
 No Skala 0 40 80 160  
**DETAIL A TIANG BENDERA**

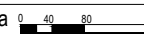


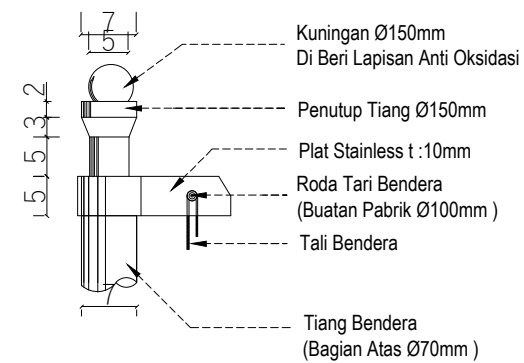
TB  
ARS No Skala  **DETAIL B TIANG BENDERA**

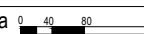


TB  
ARS No Skala  **DETAIL D TIANG BENDERA**



TB  
ARS No Skala  **DETAIL C TIANG BENDERA**



TB  
ARS No Skala  **DETAIL E TIANG BENDERA**

Keterangan :  
Dimensi Ukuran Menggunakan Satuan Milimeter

Kegiatan :  
JASA KONSULTANSI PERENCANAAN  
USB SMK NEGERI 1 SAYURMATINGGI

Pekerjaan  
PEMBANGUNAN  
USB SMK NEGERI 1 SAYURMATINGGI

Lokasi Pekerjaan  
Jl. Tor Simincak, Sigulang Losung,  
Kec. Batang Angkola, Kabupaten Tapanuli Selatan

Disetujui Oleh:  
Pejabat Pembuat Komitmen  
( PPK )  
Cabang Dinas Pendidikan Wilayah XI  
  
**H. SAKTI, S.Pd, M.Pd.**  
Pembina Tingkat I  
NIP. 19661231 199412 1 011

Diketahui Oleh :  
Pejabat Pelaksana Teknis Kegiatan  
( PPTK )  
Cabang Dinas Pendidikan Wilayah XI  
  
**ALBENNY HEVI DAMANIK, S.P.,M.M.**  
Pembina / IV-a  
NIP. 19740104 200901 1 008

Konsultansi Perencana  
  
Jl. Tuba II No. 58 Medan - Denail

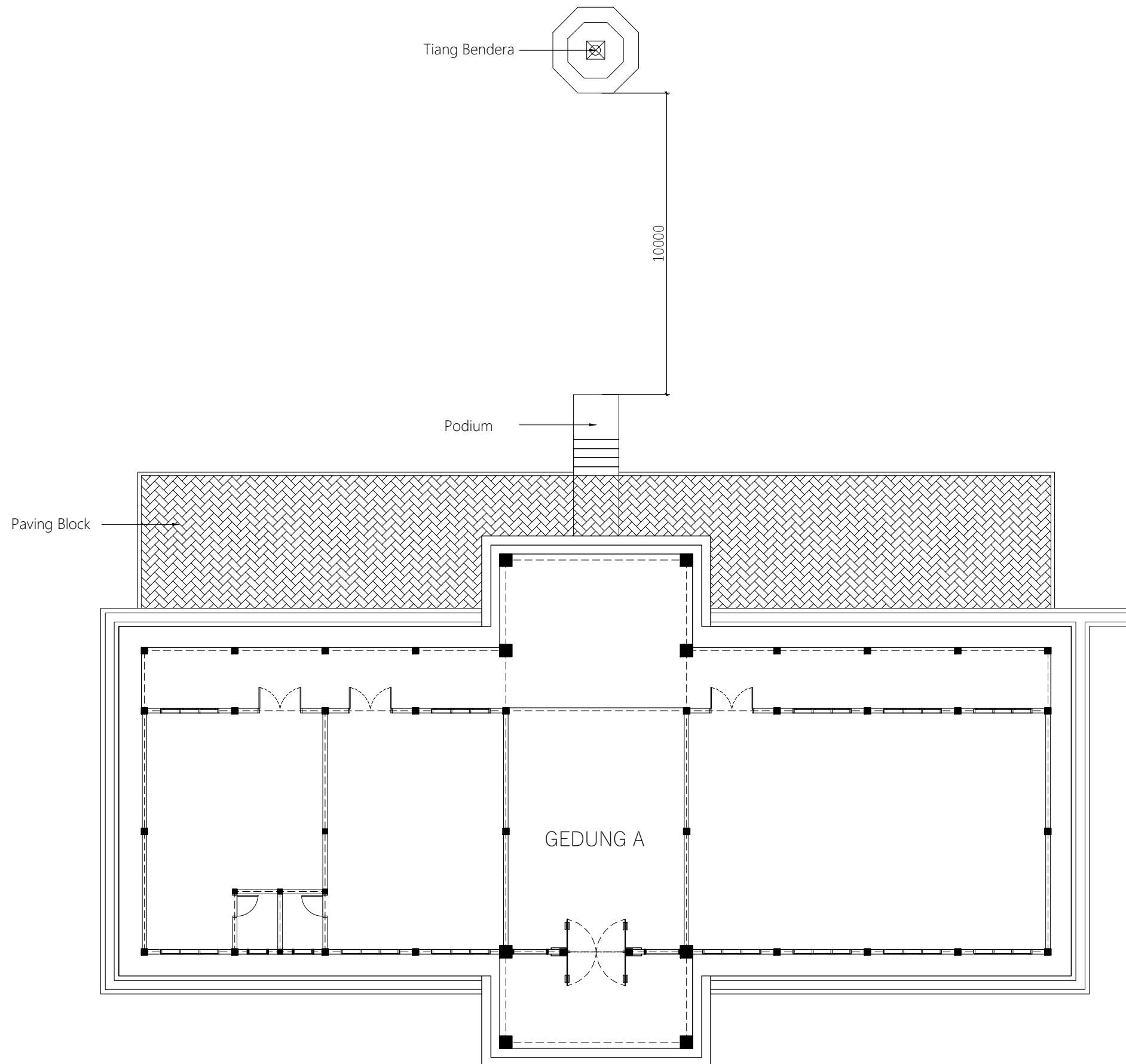
**H. TRI BUANA MISBACH, S.T.**  
Wakil Direktur

Team Leader	M. HUSNI MALIK HASIBUAN, S.T,M.T.
Ahli Struktur	SUMI DAYANI BATUBARA, S.T.
Ahli ME	ZUFRI HASRUDY SIREGAR, S.T,M.Eng.

## TIANG BENDERA

Nama Gambar  
DERAIL TIANG BENDERA

Tahun	Kode Gambar	Jumlah Lembar
2023	TB-04	04



PB ARS 1:150 **LAYOUT PAVING BLOCK**

Keterangan :  
 Dimensi Ukuran Menggunakan Satuan Milimeter

Kegiatan :  
 JASA KONSULTANSI PERENCANAAN  
 USB SMK NEGERI 1 SAYURMATINGGI

Pekerjaan  
 PEMBANGUNAN  
 USB SMK NEGERI 1 SAYURMATINGGI

Lokasi Pekerjaan  
 Jl. Tor Simincak, Sigulang Losung,  
 Kec. Batang Angkola, Kabupaten Tapanuli Selatan

Disetujui Oleh:  
 Pejabat Pembuat Komitmen  
 ( PPK )  
 Cabang Dinas Pendidikan Wilayah XI  
  
**H. SAKTI, S.Pd, M.Pd.**  
 Pembina Tingkat I  
 NIP. 19661231 199412 1 011

Diketahui Oleh :  
 Pejabat Pelaksana Teknis Kegiatan  
 ( PPTK )  
 Cabang Dinas Pendidikan Wilayah XI  
  
**ALBENNY HEVI DAMANIK, S.P.,M.M.**  
 Pembina / IV-a  
 NIP. 19740104 200901 1 008

Konsultan Perencana  
  
**CV. PELITA BUANA**  
 Jl. Tuba II No. 58 Medan - Denai

**H. TRI BUANA MISBACH, S.T.**  
 Wakil Direktur

Team Leader	M. HUSNI MALIK HASIBUAN, S.T,M.T.
Ahli Struktur	SUMI DAYANI BATUBARA, S.T.
Ahli ME	ZUFRI HASRUDY SIREGAR, S.T,M.Eng.

**PAVING BLOCK**

Nama Gambar  
 LAYOUT PAVING BLOCK

Tahun	Kode Gambar	Jumlah Lembar
2023	PB-01	03

Keterangan :  
 Dimensi Ukuran Menggunakan Satuan Milimeter

Kegiatan :  
 JASA KONSULTANSI PERENCANAAN  
 USB SMK NEGERI 1 SAYURMATINGGI

Pekerjaan  
 PEMBANGUNAN  
 USB SMK NEGERI 1 SAYURMATINGGI

Lokasi Pekerjaan  
 Jl. Tor Simincak, Sigulang Losung,  
 Kec. Batang Angkola, Kabupaten Tapanuli Selatan

Disetujui Oleh:  
 Pejabat Pembuat Komitmen  
 ( PPK )  
 Cabang Dinas Pendidikan Wilayah XI

**H. SAKTI, S.Pd, M.Pd.**  
 Pembina Tingkat I  
 NIP. 19661231 199412 1 011

Diketahui Oleh :  
 Pejabat Pelaksana Teknis Kegiatan  
 ( PPTK )  
 Cabang Dinas Pendidikan Wilayah XI

**ALBENNY HEVI DAMANIK, S.P.,M.M.**  
 Pembina / IV-a  
 NIP. 19740104 200901 1 008

Konsultan Perencana  
  
**CV. PELITA BUANA**  
 Jl. Tuba II No. 58 Medan - Denai

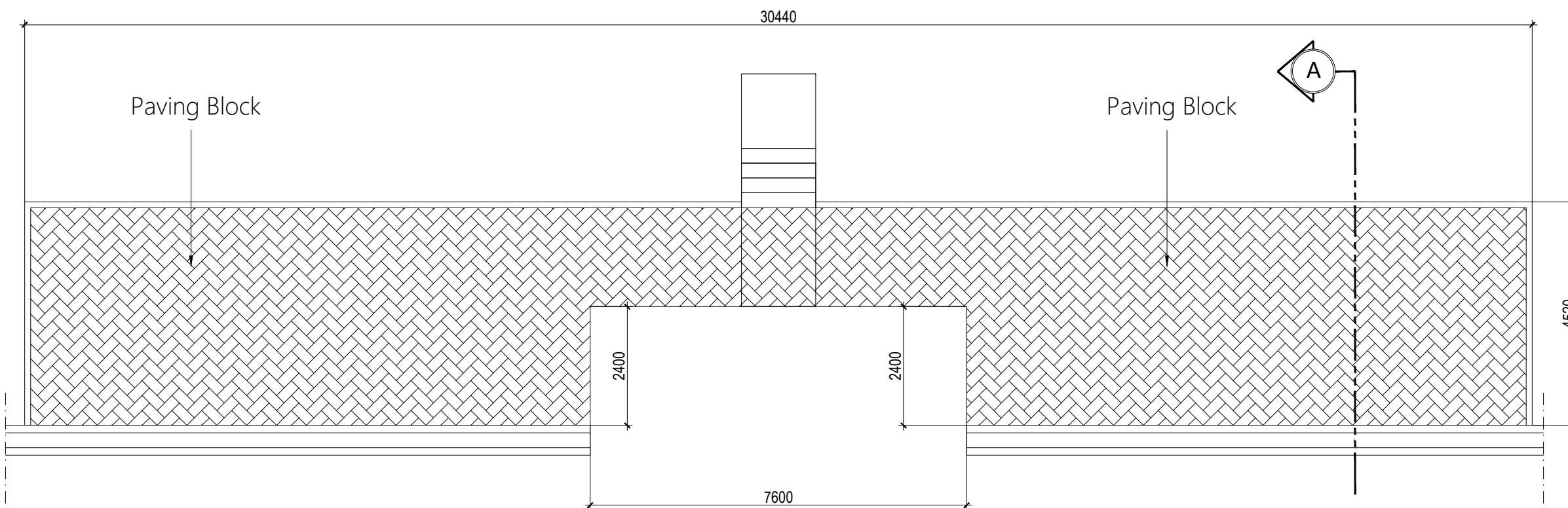
**H. TRI BUANA MISBACH, S.T.**  
 Wakil Direktur

Team Leader	M. HUSNI MALIK HASIBUAN, S.T,M.T.
Ahli Struktur	SUMI DAYANI BATUBARA, S.T.
Ahli ME	ZUFRI HASRUDY SIREGAR, S.T,M.Eng.

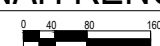
## PAVING BLOCK

Nama Gambar  
 DENAH RENCANA PAVING BLOCK

Tahun	Kode Gambar	Jumlah Lembar
2023	PB-02	03



PB DENAH RENCANA PAVING BLOCK  
 ARS 1 : 100





Keterangan :  
 Dimensi Ukuran Menggunakan Satuan Milimeter

Kegiatan :  
 JASA KONSULTANSI PERENCANAAN  
 USB SMK NEGERI 1 SAYURMATINGGI

Pekerjaan  
 PEMBANGUNAN  
 USB SMK NEGERI 1 SAYURMATINGGI

Lokasi Pekerjaan  
 Jl. Tor Simincak, Sigulang Losung,  
 Kec. Batang Angkola, Kabupaten Tapanuli Selatan

Disetujui Oleh:  
 Pejabat Pembuat Komitmen  
 ( PPK )  
 Cabang Dinas Pendidikan Wilayah XI

**H. SAKTI, S.Pd, M.Pd.**  
 Pembina Tingkat I  
 NIP. 19661231 199412 1 011

Diketahui Oleh :  
 Pejabat Pelaksana Teknis Kegiatan  
 ( PPTK )  
 Cabang Dinas Pendidikan Wilayah XI

**ALBENNY HEVI DAMANIK, S.P.,M.M.**  
 Pembina / IV-a  
 NIP. 19740104 200901 1 008

Konsultan Perencana  
  
**CV. PELITA BUANA**  
 Jl. Tuba II No. 58 Medan - Denai

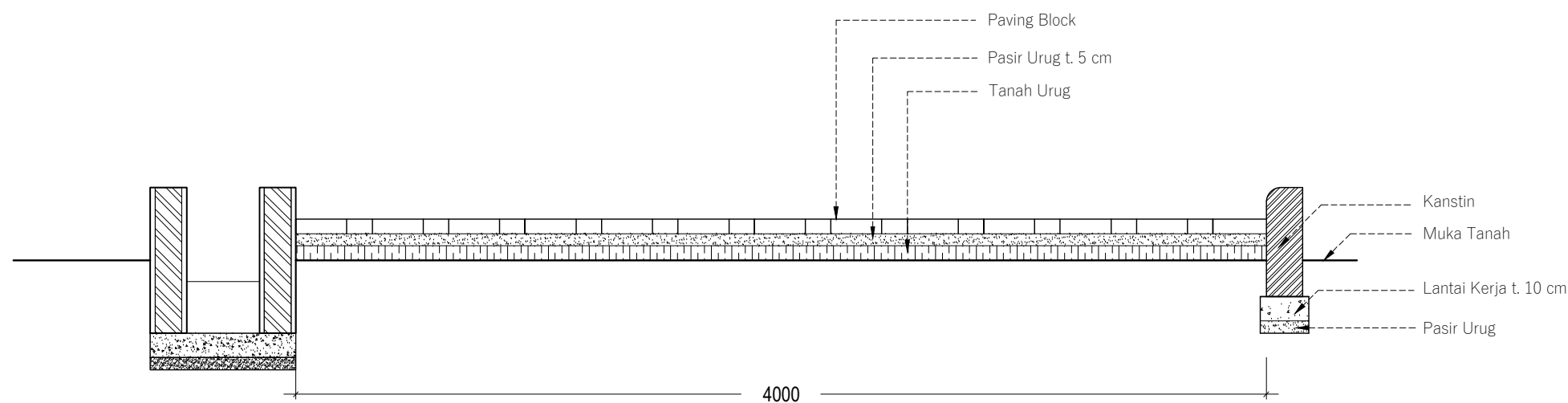
**H. TRI BUANA MISBACH, S.T.**  
 Wakil Direktur

Team Leader	M. HUSNI MALIK HASIBUAN, S.T,M.T.
Ahli Struktur	SUMI DAYANI BATUBARA, S.T.
Ahli ME	ZUFRI HASRUDY SIREGAR, S.T,M.Eng.

## PAVING BLOCK

Nama Gambar  
 POTONGAN A-A

Tahun	Kode Gambar	Jumlah Lembar
2023	PB-03	03



PB  
 ARS  
**POTONGAN A - A**  
 1 : 25

