



DINAS KEPEMUDAAN DAN KEOLAHRAGAAN  
PROVINSI SUMATERA UTARA

Jalan Williem Iskandar No.9 Medan-20222

Website : <http://dispora.sumutprov.go.id>

Email : <http://dispora.sumutprov.go.id>

GAMBAR RENCANA

**PEKERJAAN :**

**JASA KONSULTANSI PERENCANAAN  
PEMELIHARAAN ASTAKA**

**JALAN WILLIAM ISKANDAR NO.9 - MEDAN**



DINAS KEPEMUDAAN DAN KEOLAHRAGAAN  
PROVINSI SUMATERA UTARA

Jalan Willem Iskandar No.9 Medan-20222  
Website : <http://dispora.sumutprov.go.id>

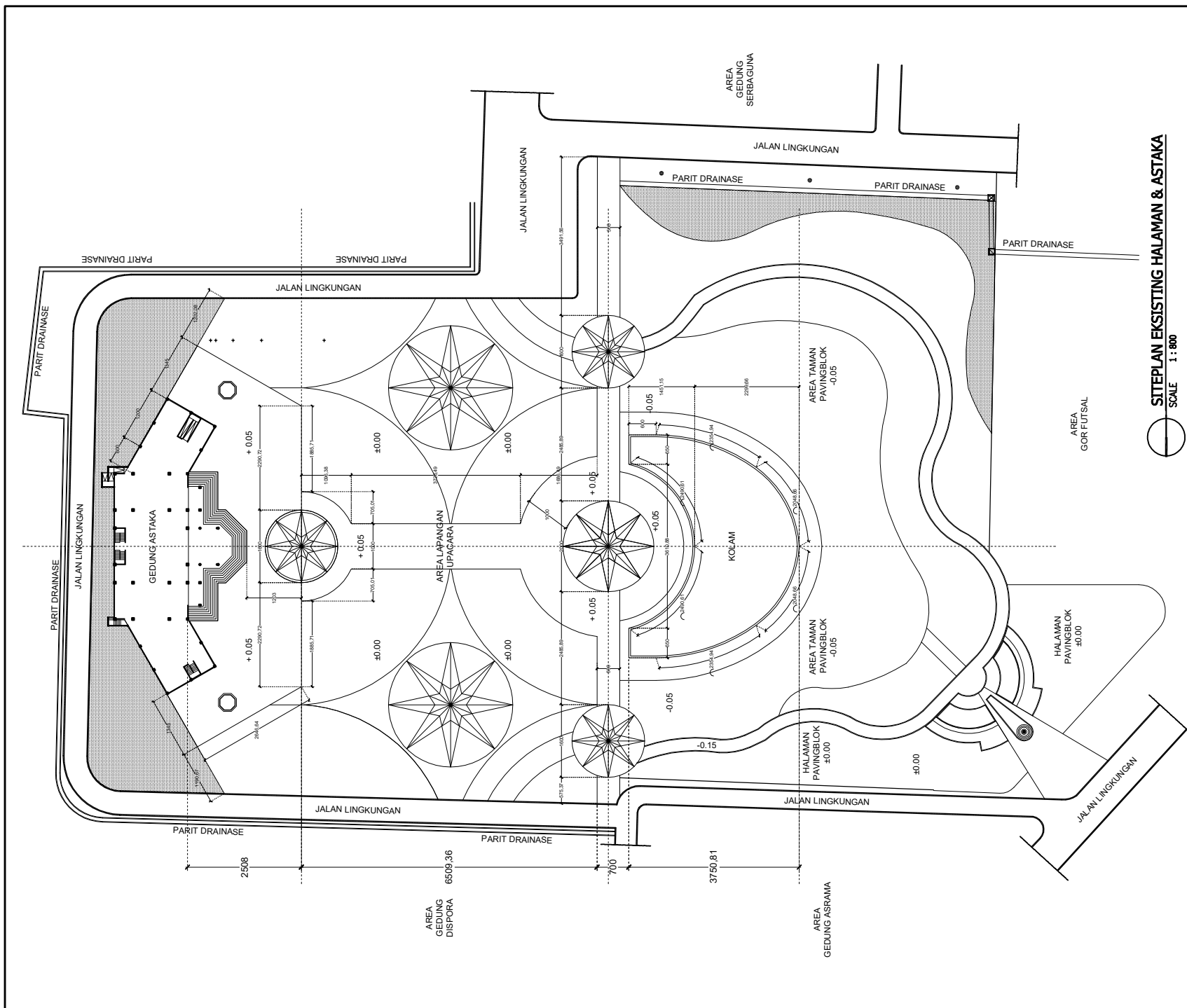
MENYETUJUI :

PEJABAT PEMBUAT KOMITMEN (PPK)  
BIDANG SARANA, PRASARANA DAN  
KEMITRAAN DISPORASU

SYAHRUDIN, SE, MM  
19781023 200212 1 002

CATATAN :

SITEPLAN EKSTISTING HALAMAN & ASTAKA  
SCALE 1 : 800



Pekerjaan :

JASA KONSULTANSI PERENCANAAN  
ASTAKA

Lokasi :

JALAN WILLIEM ISKANDAR NO. 9 MEDAN

Nama Gambar	Skala
SITEPLAN EKSTISTING ASTAKA & HALAMAN	1 : 800
	Halaman
	01 58



DINAS KEPEMUDAAN DAN KEOLAHRAGAAN  
PROVINSI SUMATERA UTARA

Jalan Willem Iskandar No.9 Medan-20222  
Website : <http://dispora.sumutprov.go.id>

MENYETUJUI :

PEJABAT PEMBUAT KOMITMEN (PPK)  
BIDANG SARANA, PRASARANA DAN  
KEMITRAAN DISPORASU

SYAHRUDIN, SE, MM  
19781023 200212 1 002

CATATAN :

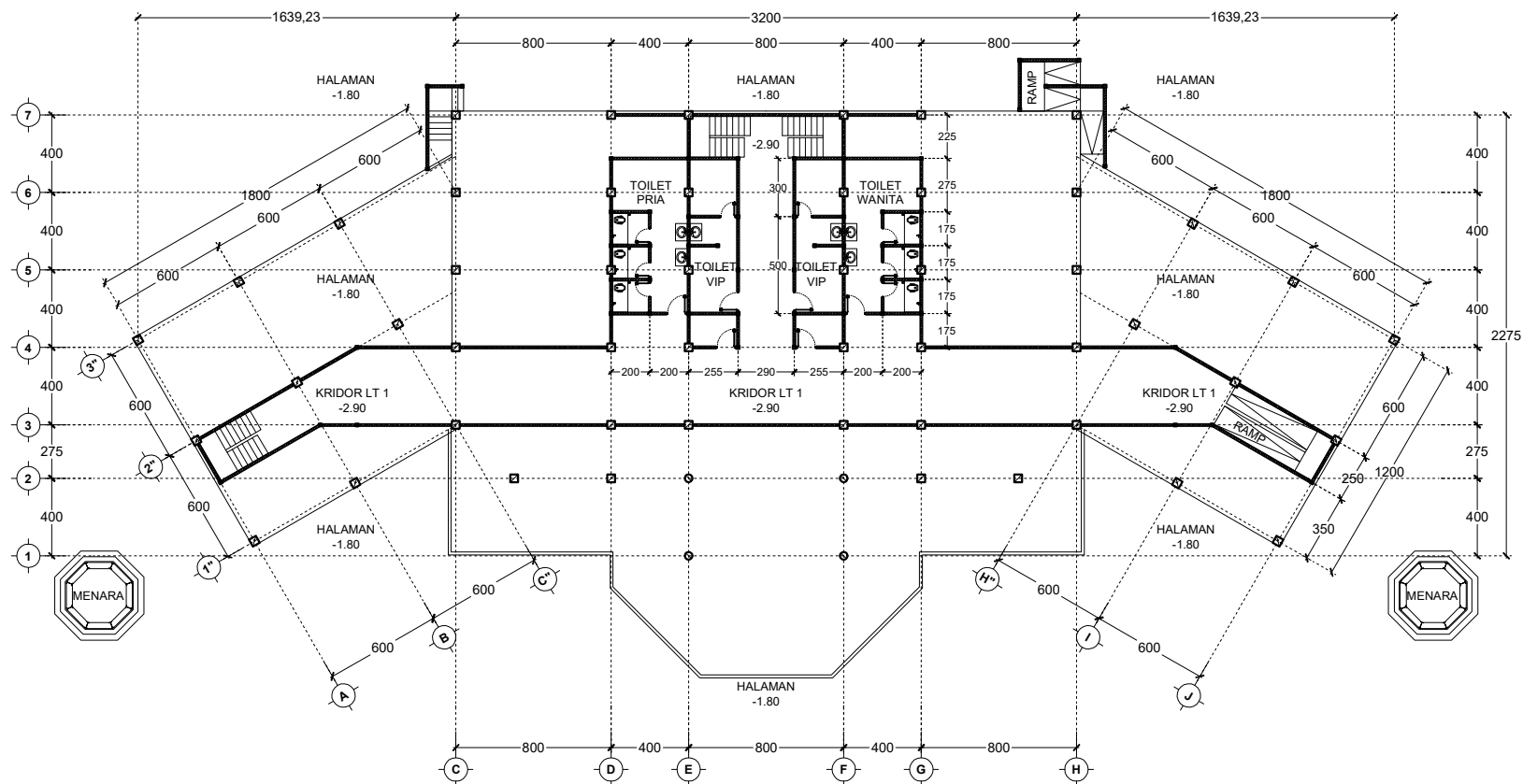
Pekerjaan :

JASA KONSULTANSI PERENCANAAN  
ASTAKA

Lokasi :

JALAN WILLIEM ISKANDAR NO. 9 MEDAN

Nama Gambar	Skala
DENAH EKSISTING LT 1	1 : 250
	Halaman
	02 58



 DENAH EKSISTING LANTAI BASEMENT  
SCALE 1 : 250



DINAS KEPEMUDAAN DAN KEOLAHRAGAAN  
PROVINSI SUMATERA UTARA

Jalan Willem Iskandar No.9 Medan-20222  
Website : <http://dispora.sumutprov.go.id>

MENYETUJUI :

PEJABAT PEMBUAT KOMITMEN (PPK)  
BIDANG SARANA, PRASARANA DAN  
KEMITRAAN DISPORASU

SYAHRUDIN, SE, MM  
19781023 200212 1 002

CATATAN :

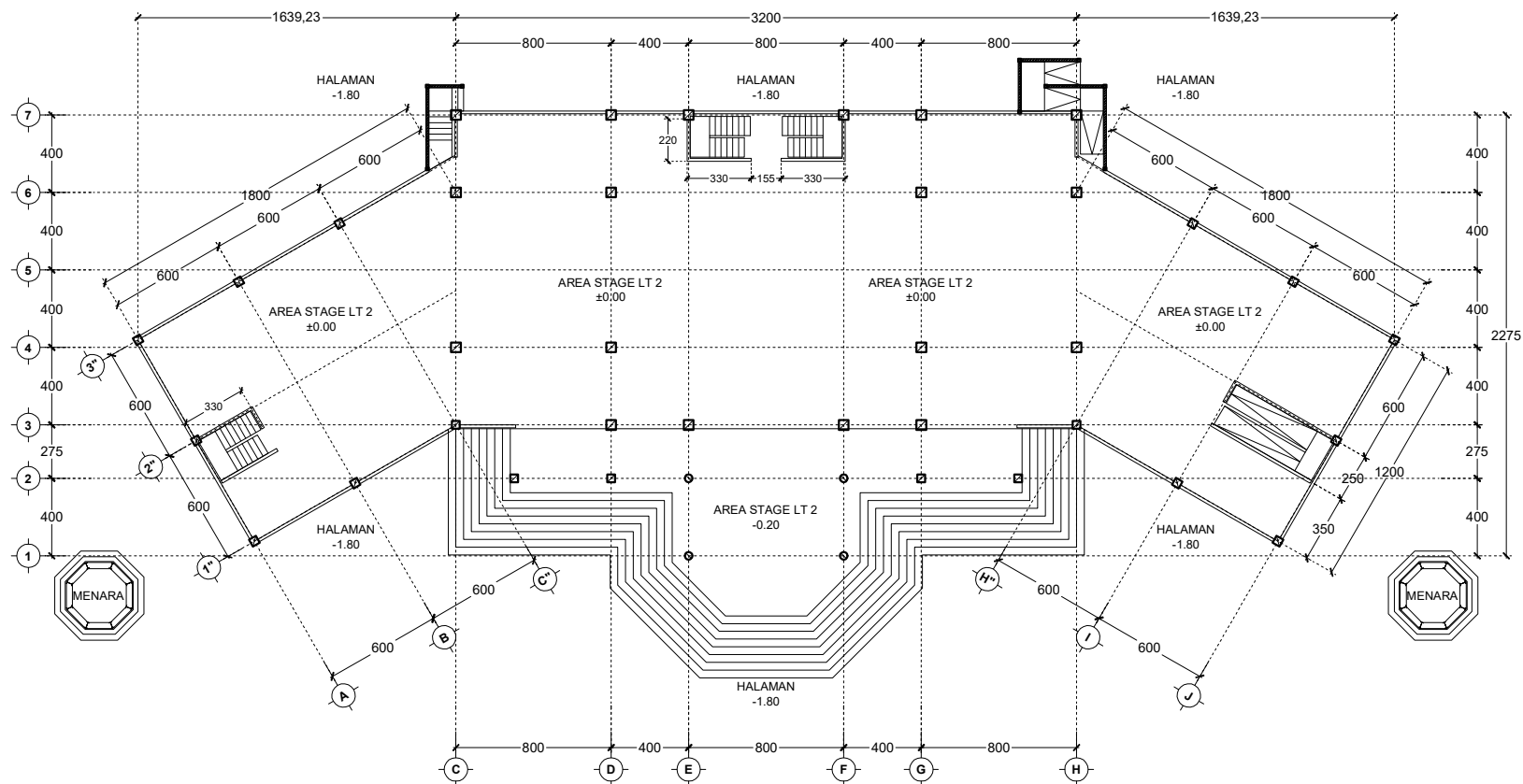
Pekerjaan :

JASA KONSULTANSI PERENCANAAN  
ASTAKA

Lokasi :

JALAN WILLIEM ISKANDAR NO. 9 MEDAN

Nama Gambar	Skala
DENAH EKSISTING LT 2	1 : 250
	Halaman
	03 58



 **DENAH EKSISTING LANTAI 1**  
SCALE 1 : 250



DINAS KEPEMUDAAN DAN KEOLAHRAGAAN  
PROVINSI SUMATERA UTARA

Jalan Willem Iskandar No.9 Medan-20222  
Website : <http://dispora.sumutprov.go.id>

MENYETUJUI :

PEJABAT PEMBUAT KOMITMEN (PPK)  
BIDANG SARANA, PRASARANA DAN  
KEMITRAAN DISPORASU

SYAHRUDIN, SE, MM  
19781023 200212 1 002

CATATAN :

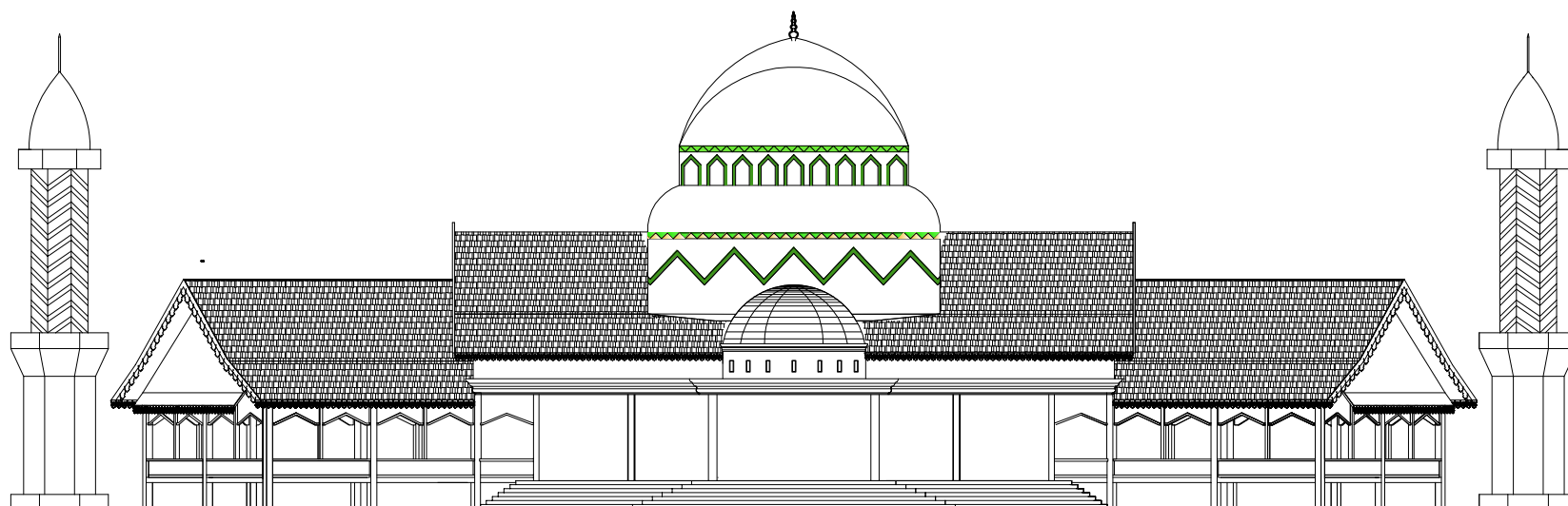
Pekerjaan :

JASA KONSULTANSI PERENCANAAN  
ASTAKA

Lokasi :

JALAN WILLIEM ISKANDAR NO. 9 MEDAN

Nama Gambar	Skala
TAMPAK EKSTING	1 : 250
	Halaman
	04 58



 **TAMPAK DEPAN EKSTING**  
SCALE 1 : 250



VIEW 1  
SCALE NS



VIEW 2  
SCALE NS



**DINAS KEMUDAAN DAN KEOLAHRAGAAN  
PROVINSI SUMATERA UTARA**

Jalan Willem Iskandar No.9 Medan-20222  
Website : <http://dispora.sumutprov.go.id>

MENYETUJUI :

**PEJABAT PEMBUAT KOMITMEN (PPK)  
BIDANG SARANA, PRASARANA DAN  
KEMITRAAN DISPORASU**

**SYAHRUDIN, SE, MM  
19781023 200212 1 002**

CATATAN :

Pekerjaan :

**JASA KONSULTANSI PERENCANAAN  
PEMELIHARAAN ASTAKA**

Lokasi :

**JALAN WILLIEM ISKANDAR NO. 9 MEDAN**

Nama Gambar	Skala
VIEW 3DIMENSI	NS
	Halaman
	05 58



VIEW 3  
SCALE NS



VIEW 4  
SCALE NS



**DINAS KEPEMUDAAN DAN KEOLAHRAGAAN  
PROVINSI SUMATERA UTARA**

Jalan Willem Iskandar No.9 Medan-20222  
Website : <http://dispora.sumutprov.go.id>

MENYETUJUI :

**PEJABAT PEMBUAT KOMITMEN (PPK)  
BIDANG SARANA, PRASARANA DAN  
KEMITRAAN DISPORASU**

**SYAHRUDIN, SE, MM  
19781023 200212 1 002**

CATATAN :

Pekerjaan :

**JASA KONSULTANSI PERENCANAAN  
PEMELIHARAAN ASTAKA**

Lokasi :

**JALAN WILLIEM ISKANDAR NO. 9 MEDAN**

Nama Gambar	Skala
VIEW 3DIMENSI	NS
	Halaman
	06 58



**DINAS KEPEMUDAAN DAN KEOLAHRAGAAN  
PROVINSI SUMATERA UTARA**

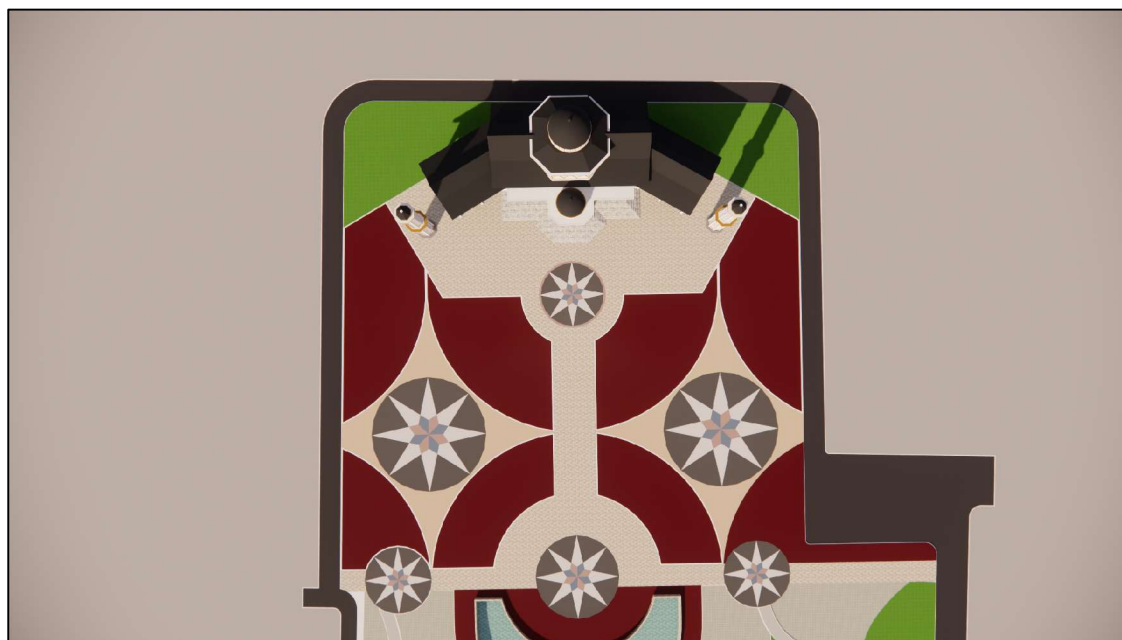
Jalan Willem Iskandar No.9 Medan-20222  
Website : <http://dispora.sumutprov.go.id>


MENYETUJUI :

**PEJABAT PEMBUAT KOMITMEN (PPK)  
BIDANG SARANA, PRASARANA DAN  
KEMITRAAN DISPORASU**

**SYAHRUDIN, SE, MM  
19781023 200212 1 002**

CATATAN :



 **VIEW 5**  
SCALE NS

Pekerjaan :

**JASA KONSULTANSI PERENCANAAN  
PEMELIHARAAN ASTAKA**

Lokasi :

**JALAN WILLIEM ISKANDAR NO. 9 MEDAN**

Nama Gambar	Skala
VIEW 3DIMENSI	NS
	Halaman
	07 58





DINAS KEPEMUDAAN DAN KEOLAHRAGAAN  
PROVINSI SUMATERA UTARA

Jalan Willem Iskandar No.9 Medan-20222  
Website : <http://dispora.sumutprov.go.id>

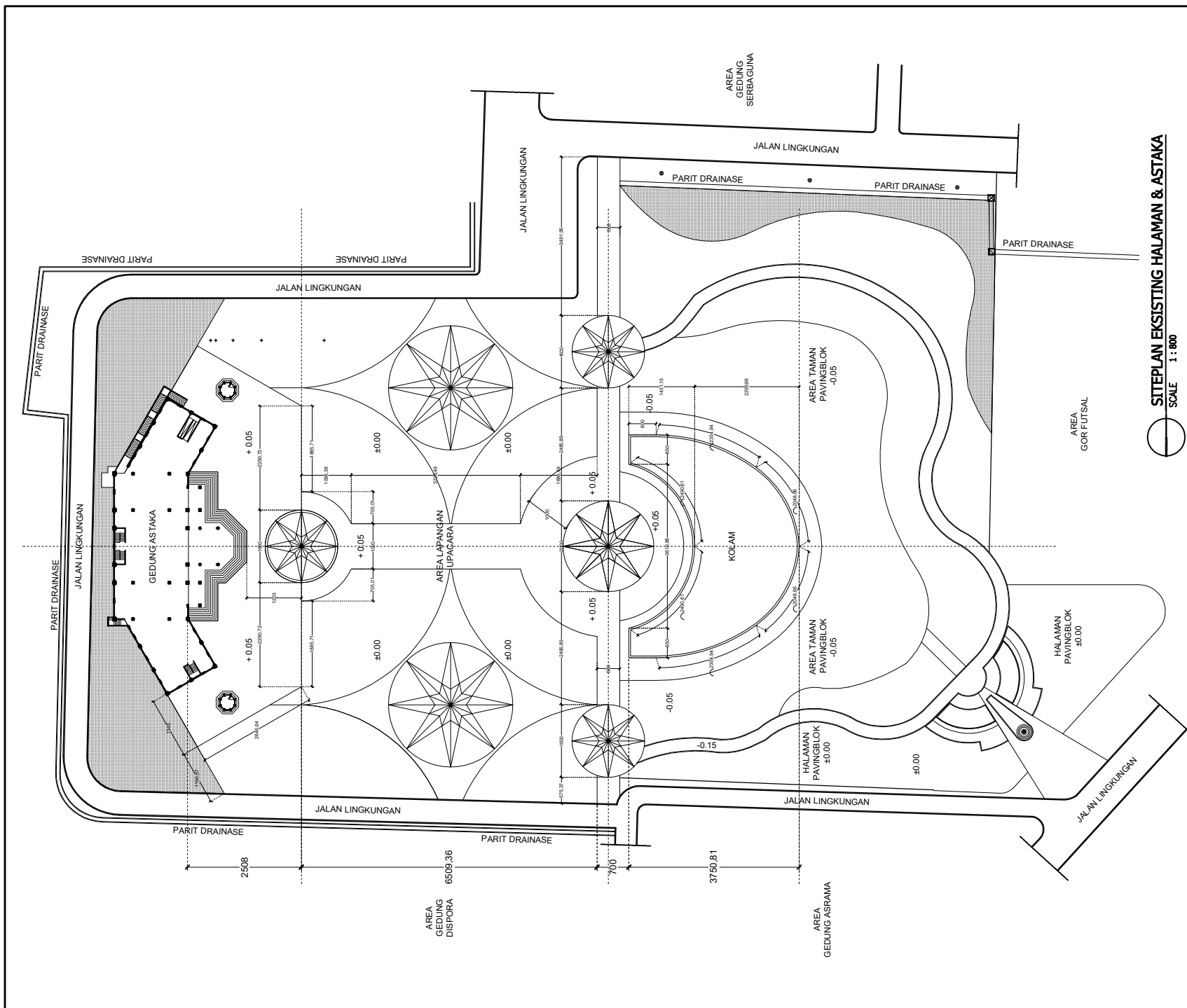
MENYETUJUI :

PEJABAT PEMBUAT KOMITMEN (PPK)  
BIDANG SARANA, PRASARANA DAN  
KEMITRAAN DISPORASU

SYAHRUDIN, SE, MM  
19781023 200212 1 002

CATATAN :

SITEPLAN EKSTISTING HALAMAN & ASTAKA  
SCALE 1 : 800



Pekerjaan :

JASA KONSULTANSI PERENCANAAN  
PEMELIHARAAN ASTAKA

Lokasi :

JALAN WILLIEM ISKANDAR NO. 9 MEDAN

Nama Gambar	Skala
SITEPLAN EKSTISTING ASTAKA & HALAMAN	1 : 800
	Halaman
	08 58



DINAS KEPEMUDAAN DAN KEOLAHRAGAAN  
PROVINSI SUMATERA UTARA

Jalan Willem Iskandar No.9 Medan-20222  
Website : <http://dispora.sumutprov.go.id>

MENYETUJUI :

PEJABAT PEMBUAT KOMITMEN (PPK)  
BIDANG SARANA, PRASARANA DAN  
KEMITRAAN DISPORASU

SYAHRUDIN, SE, MM  
19781023 200212 1 002

CATATAN :

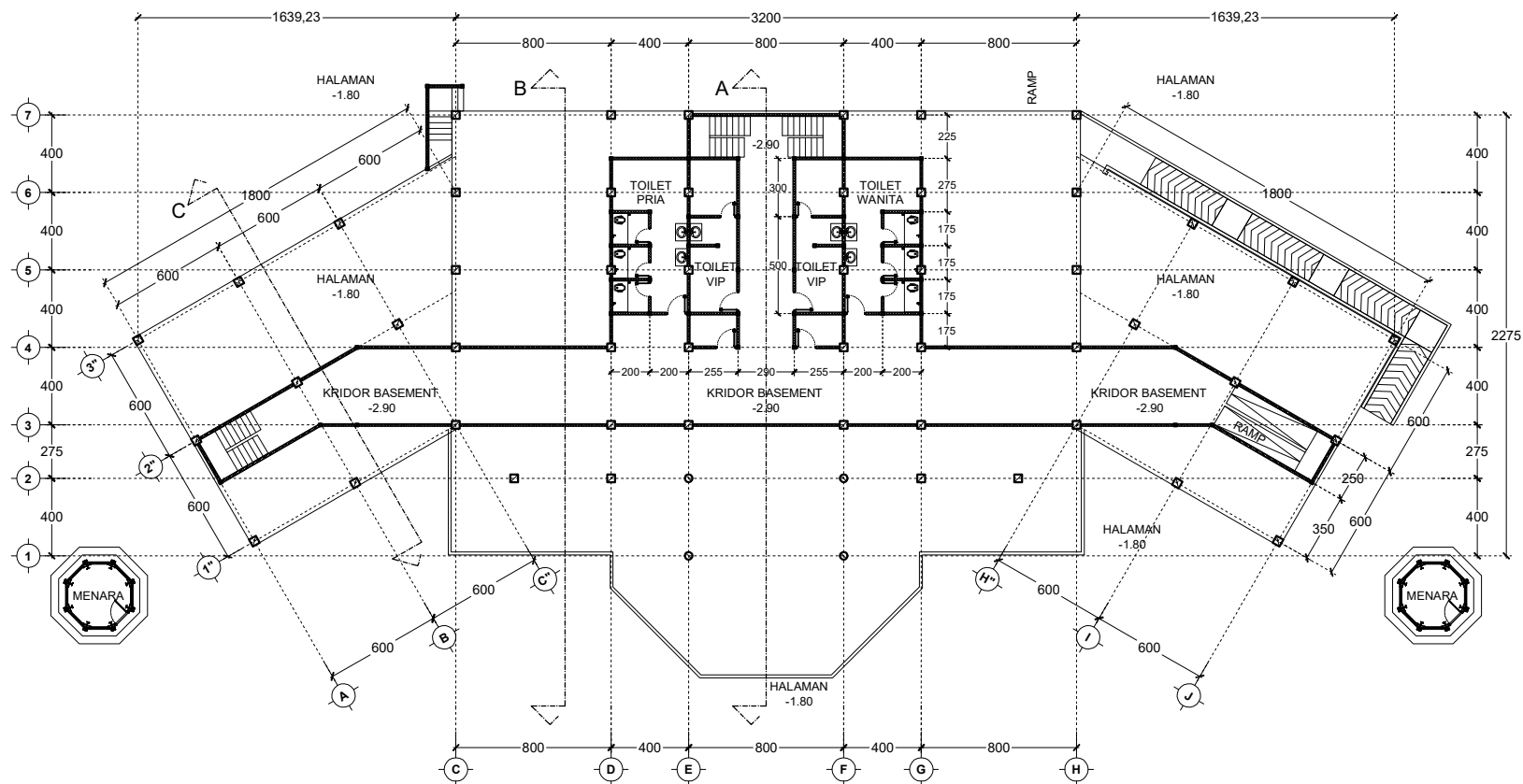
Pekerjaan :

JASA KONSULTANSI PERENCANAAN  
PEMELIHARAAN ASTAKA

Lokasi :

JALAN WILLIEM ISKANDAR NO. 9 MEDAN

Nama Gambar	Skala
DENAH RENCANA LANTAI BASEMENT	1 : 250
	Halaman
	09 58



**DENAH RENCANA LANTAI BASEMENT**  
SCALE 1 : 250



DINAS KEPEMUDAAN DAN KEOLAHRAGAAN  
PROVINSI SUMATERA UTARA

Jalan Willem Iskandar No.9 Medan-20222  
Website : <http://dispora.sumutprov.go.id>

MENYETUJUI :

PEJABAT PEMBUAT KOMITMEN (PPK)  
BIDANG SARANA, PRASARANA DAN  
KEMITRAAN DISPORASU

SYAHRUDIN, SE, MM  
19781023 200212 1 002

CATATAN :

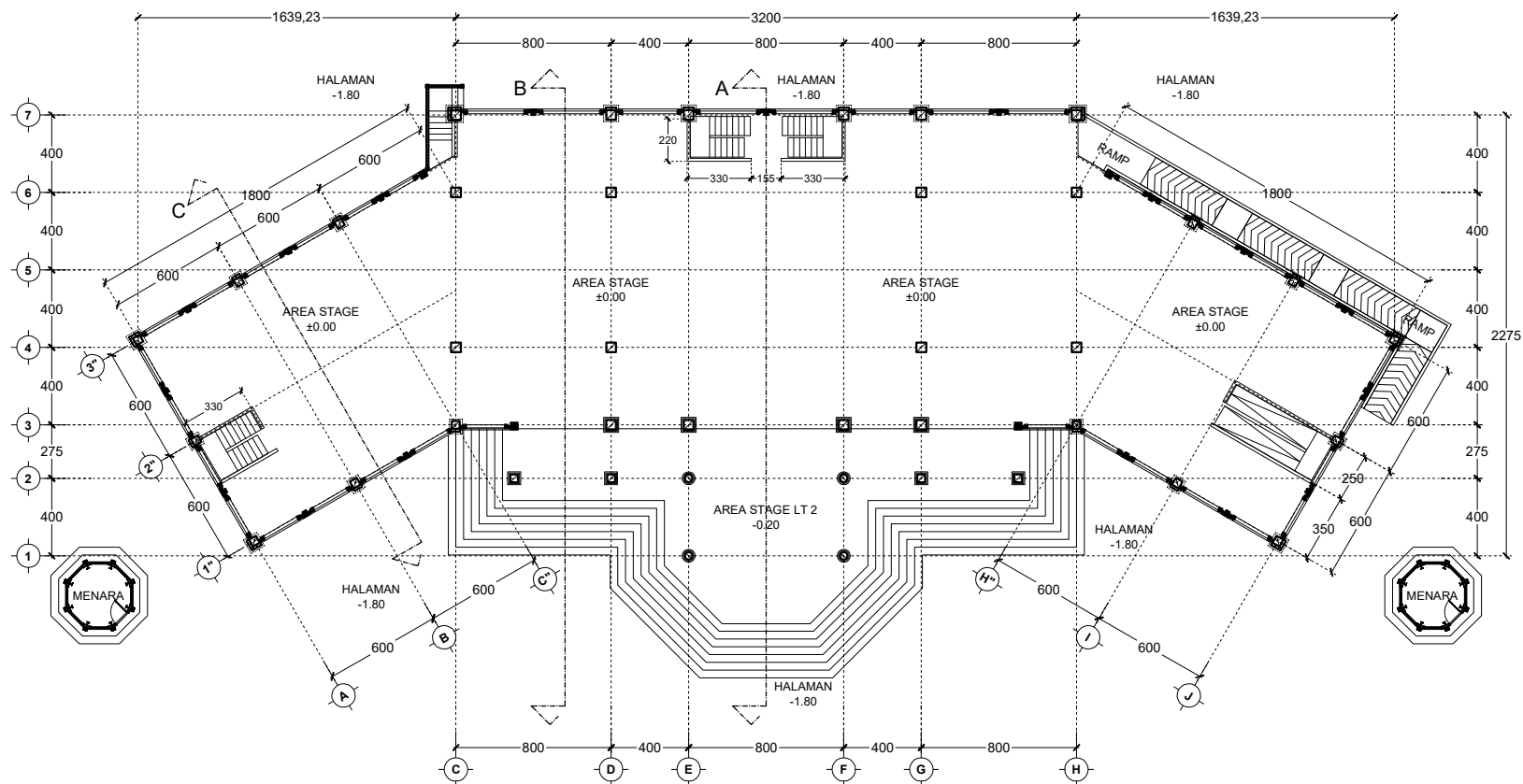
Pekerjaan :

JASA KONSULTANSI PERENCANAAN  
PEMELIHARAAN ASTAKA

Lokasi :

JALAN WILLIEM ISKANDAR NO. 9 MEDAN

Nama Gambar	Skala
DENAH RENCANA LANTAI 1	1 : 250
	Halaman
	10 58



**DENAH RENCANA LANTAI 1**  
SCALE 1 : 250



DINAS KEPEMUDAAN DAN KEOLAHRAGAAN  
PROVINSI SUMATERA UTARA

Jalan Willem Iskandar No.9 Medan-20222  
Website : <http://dispora.sumutprov.go.id>

MENYETUJUI :

PEJABAT PEMBUAT KOMITMEN (PPK)  
BIDANG SARANA, PRASARANA DAN  
KEMITRAAN DISPORASU

SYAHRUDIN, SE, MM  
19781023 200212 1 002

CATATAN :

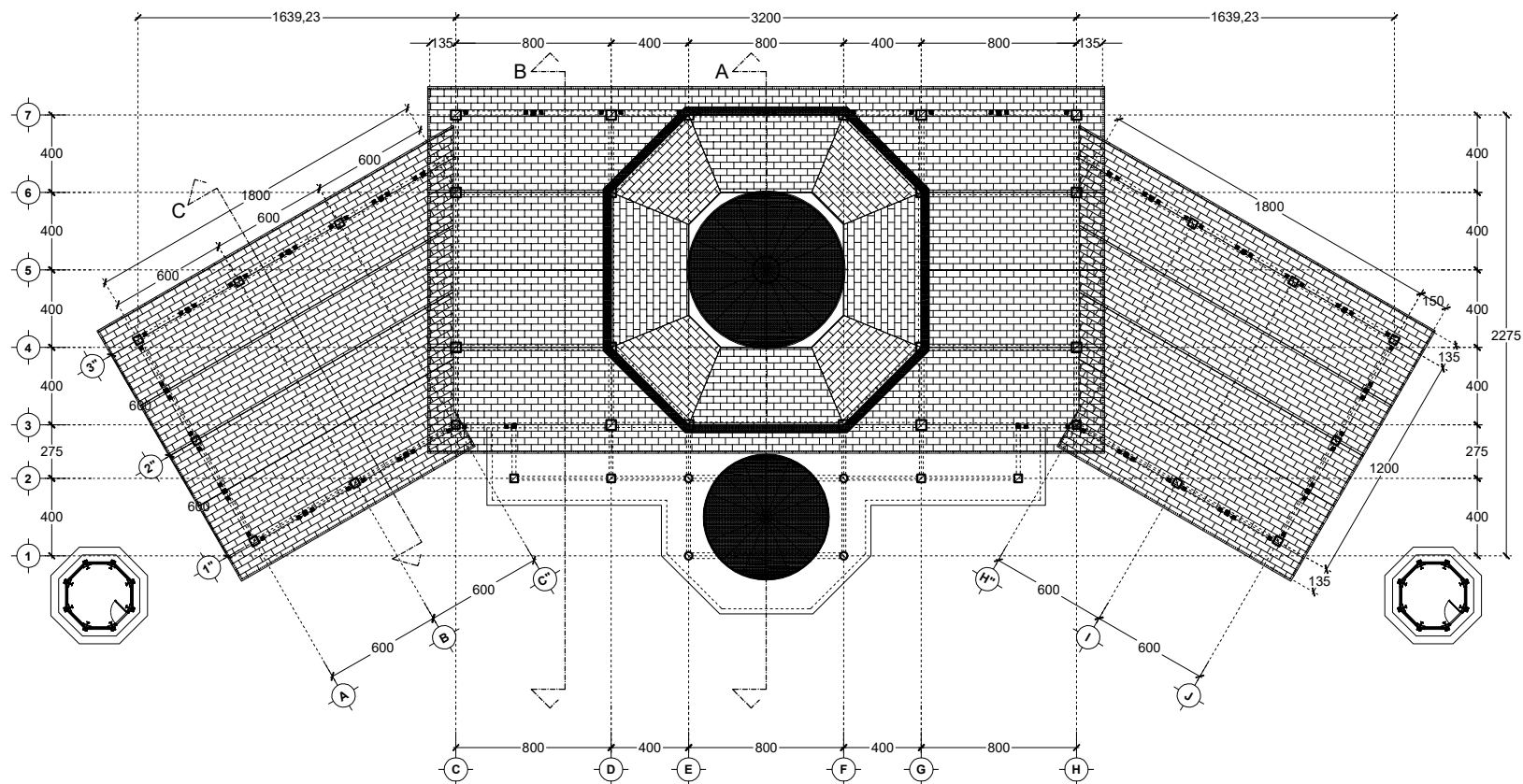
Pekerjaan :

JASA KONSULTANSI PERENCANAAN  
PEMELIHARAAN ASTAKA

Lokasi :

JALAN WILLIEM ISKANDAR NO. 9 MEDAN

Nama Gambar	Skala
DENAH RENCANA LT ATAP	1 : 250
	Halaman
	11 58



 **DENAH RENCANA LT ATAP**  
SCALE 1 : 250



DINAS KEPEMUDAAN DAN KEOLAHRAGAAN  
PROVINSI SUMATERA UTARA

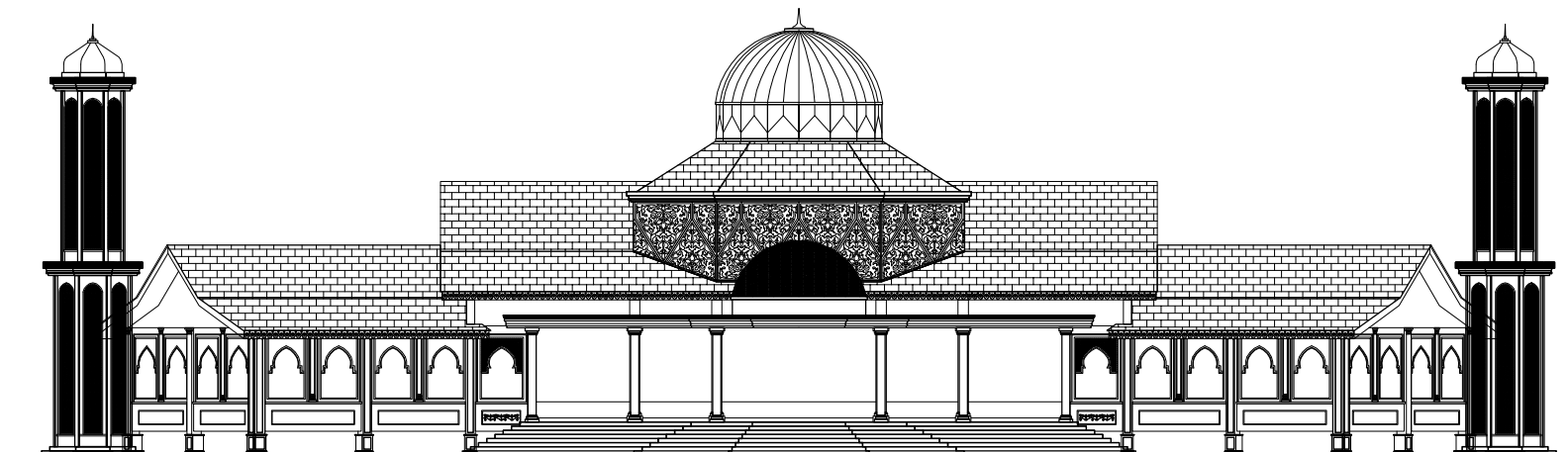
Jalan Willem Iskandar No.9 Medan-20222  
Website : <http://dispora.sumutprov.go.id>

MENYETUJUI :

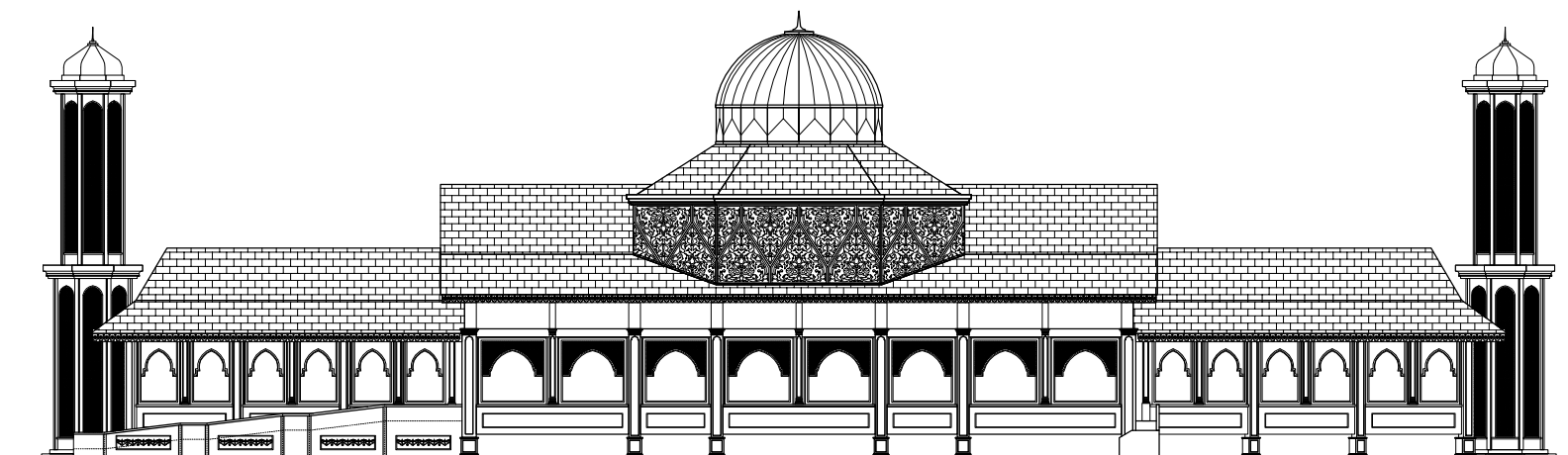
PEJABAT PEMBUAT KOMITMEN (PPK)  
BIDANG SARANA, PRASARANA DAN  
KEMITRAAN DISPORASU

SYAHRUDIN, SE, MM  
19781023 200212 1 002

CATATAN :



TAMPAK DEPAN RENCANA  
SCALE 1 : 250



TAMPAK BELAKANG RENCANA  
SCALE 1 : 250

Pekerjaan :

JASA KONSULTANSI PERENCANAAN  
PEMELIHARAAN ASTAKA

Lokasi :

JALAN WILLIEM ISKANDAR NO. 9 MEDAN

Nama Gambar	Skala
TAMPAK DEPAN & BELAKANG RENCANA	1 : 250
	Halaman
	12 58



DINAS KEPEMUDAAN DAN KEOLAHRAGAAN  
PROVINSI SUMATERA UTARA

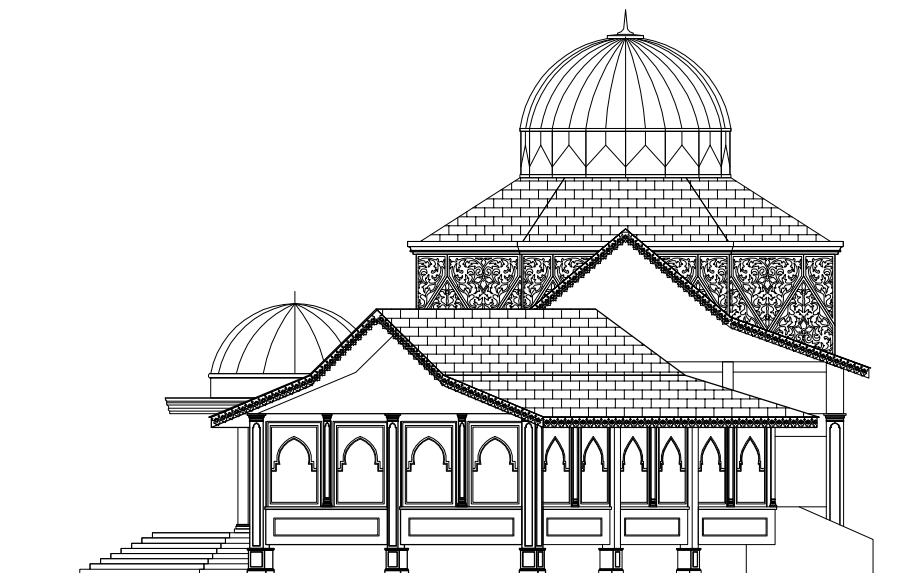
Jalan Willem Iskandar No.9 Medan-20222  
Website : <http://dispora.sumutprov.go.id>

MENYETUJUI :

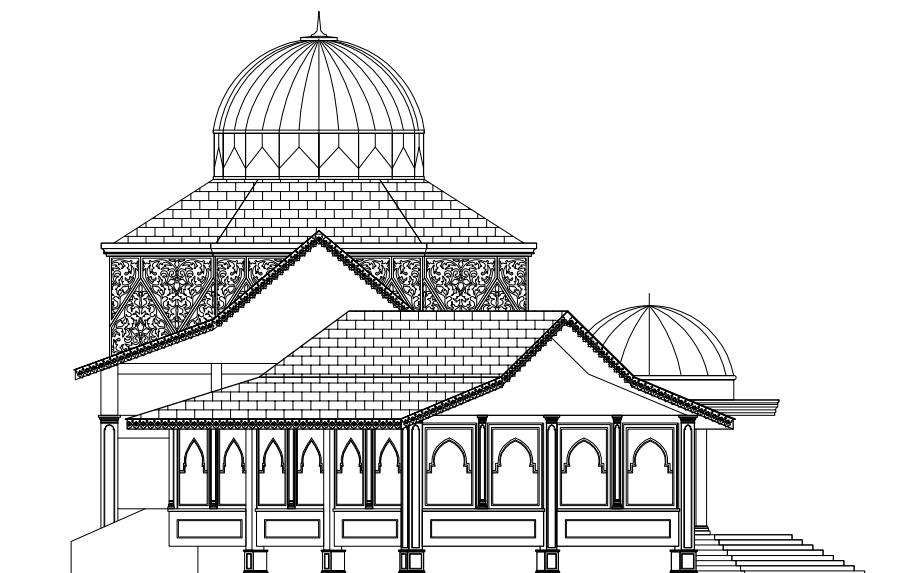
PEJABAT PEMBUAT KOMITMEN (PPK)  
BIDANG SARANA, PRASARANA DAN  
KEMITRAAN DISPORASU

SYAHRUDIN, SE, MM  
19781023 200212 1 002

CATATAN :



 **TAMPAK SAMPING KANAN RENCANA**  
SCALE 1 : 200



 **TAMPAK SAMPING KIRI RENCANA**  
SCALE 1 : 200

Pekerjaan :

JASA KONSULTANSI PERENCANAAN  
PEMELIHARAAN ASTAKA

Lokasi :

JALAN WILLIEM ISKANDAR NO. 9 MEDAN

Nama Gambar	Skala
TAMPAK SAMPING KANAN & KIRI RENCANA	1 : 200
	Halaman
	13 58



DINAS KEPEMUDAAN DAN KEOLAHRAGAAN  
PROVINSI SUMATERA UTARA

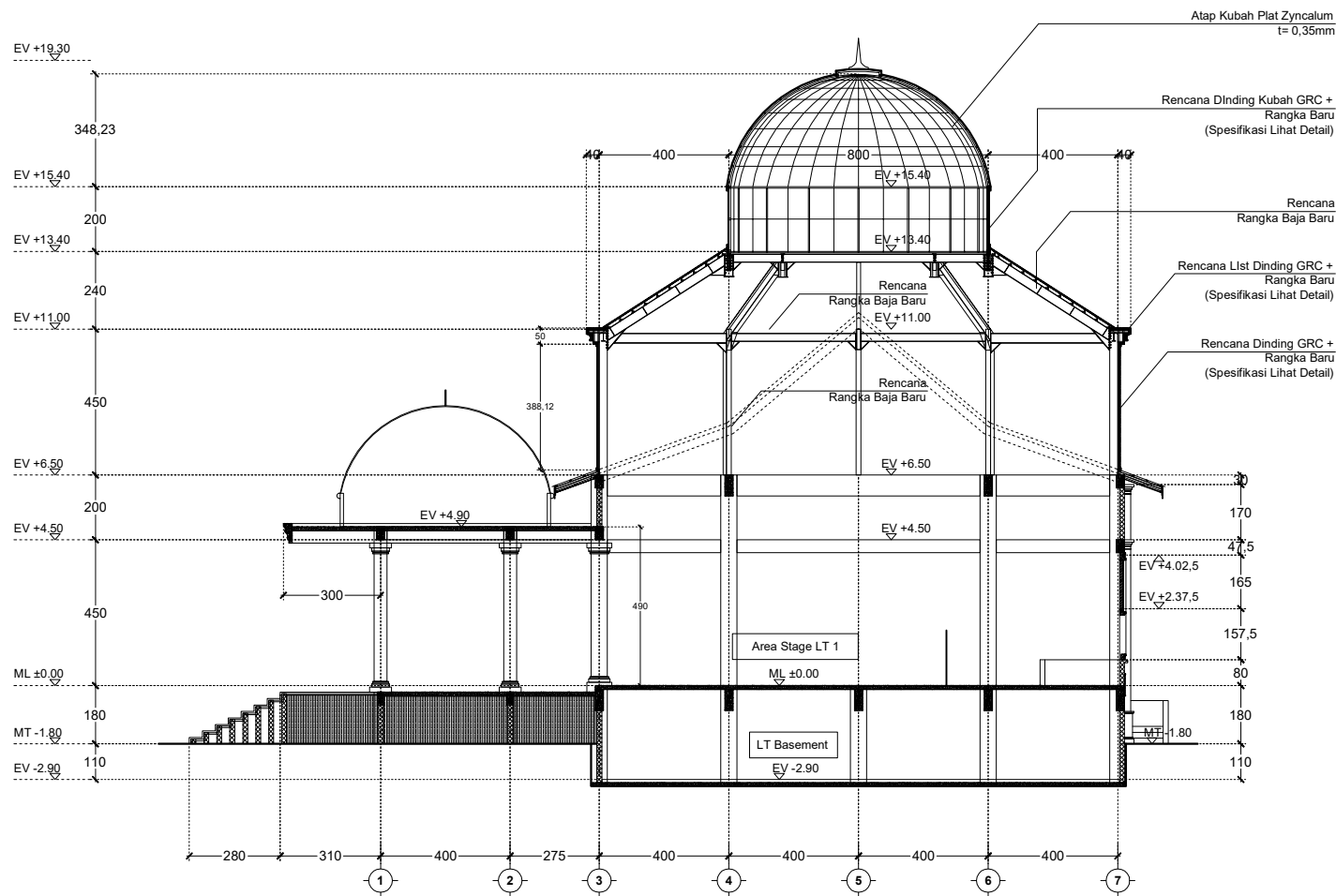
Jalan Willem Iskandar No.9 Medan-20222  
Website : <http://dispora.sumutprov.go.id>

MENYETUJUI :

PEJABAT PEMBUAT KOMITMEN (PPK)  
BIDANG SARANA, PRASARANA DAN  
KEMITRAAN DISPORASU

SYAHRUDIN, SE, MM  
19781023 200212 1 002

CATATAN :



**POTONGAN RENCANA A**  
SCALE 1 : 150

Pekerjaan :

JASA KONSULTANSI PERENCANAAN  
PEMELIHARAAN ASTAKA

Lokasi :

JALAN WILLIEM ISKANDAR NO. 9 MEDAN

Nama Gambar	Skala
POTONGAN RENCANA A	1 : 150
	Halaman
	14 58



DINAS KEPEMUDAAN DAN KEOLAHRAGAAN  
PROVINSI SUMATERA UTARA

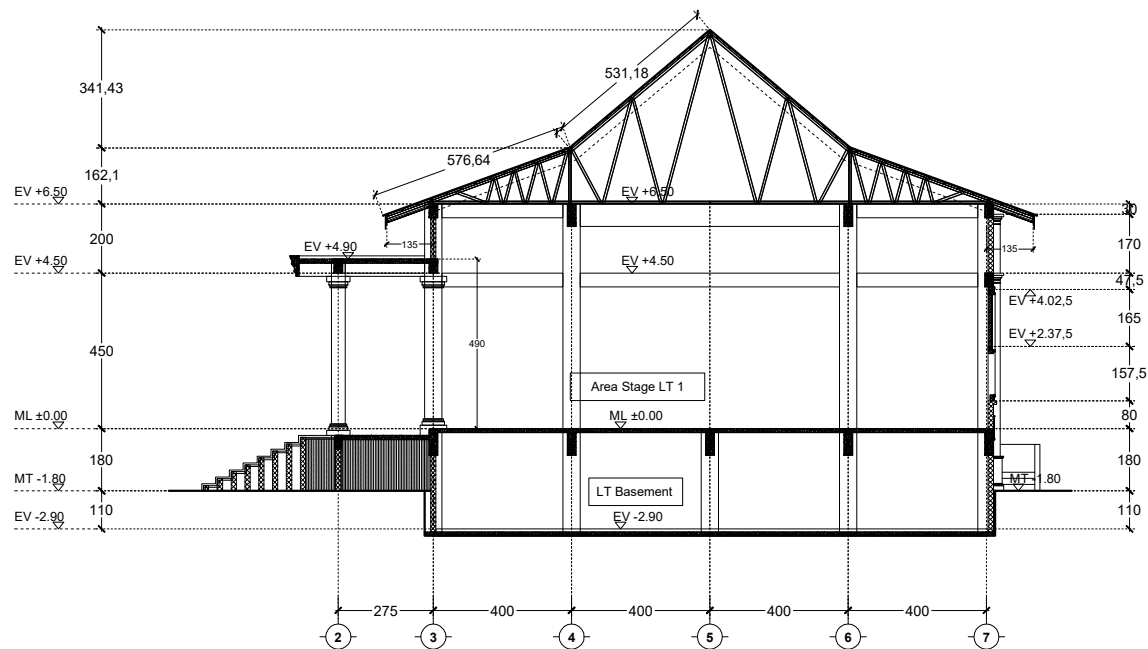
Jalan Willem Iskandar No.9 Medan-20222  
Website : <http://dispora.sumutprov.go.id>

MENYETUJUI :

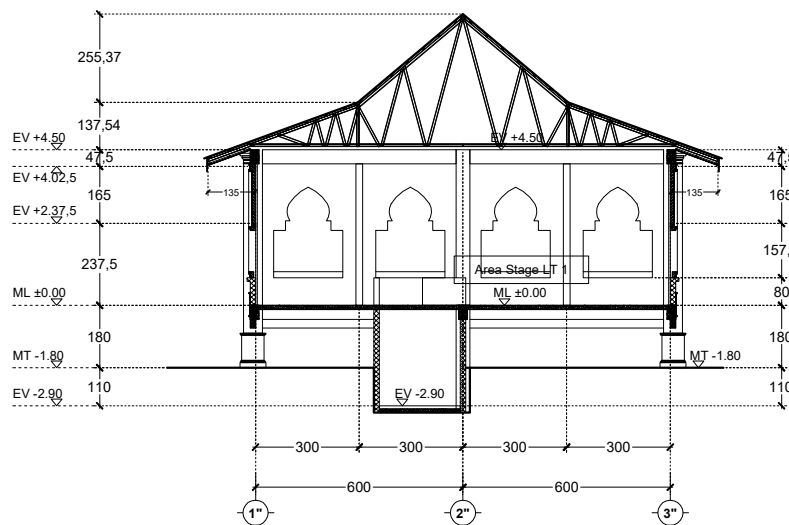
PEJABAT PEMBUAT KOMITMEN (PPK)  
BIDANG SARANA, PRASARANA DAN  
KEMITRAAN DISPORASU

SYAHRUDIN, SE, MM  
19781023 200212 1 002

CATATAN :



**POTONGAN RENCANA B**  
SCALE 1 : 150



**POTONGAN RENCANA C**  
SCALE 1 : 150

Pekerjaan :

JASA KONSULTANSI PERENCANAAN  
PEMELIHARAAN ASTAKA

Lokasi :

JALAN WILLIEM ISKANDAR NO. 9 MEDAN

Nama Gambar	Skala
POTONGAN RENCANA B & C	1 : 150
	Halaman
	15 58





DINAS KEMUDAAN DAN KEOLAHRAGAAN  
PROVINSI SUMATERA UTARA

Jalan Willem Iskandar No.9 Medan-20222  
Website : <http://dispora.sumutprov.go.id>

MENYETUJUI :

PEJABAT PEMBUAT KOMITMEN (PPK)  
BIDANG SARANA, PRASARANA DAN  
KEMITRAAN DISPORASU

SYAHRUDIN, SE, MM  
19781023 200212 1 002

CATATAN :

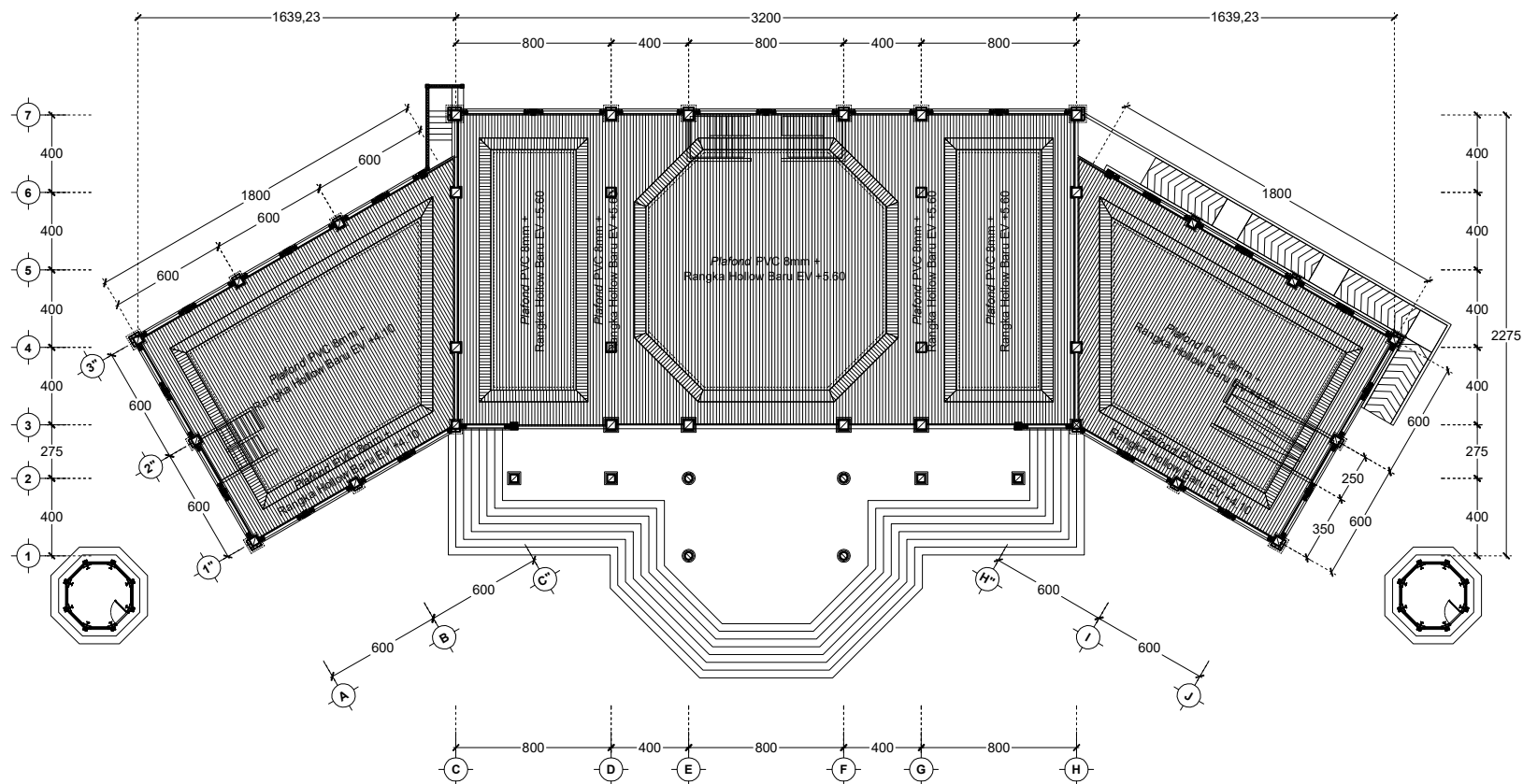
Pekerjaan :

JASA KONSULTANSI PERENCANAAN  
PEMELIHARAAN ASTAKA

Lokasi :

JALAN WILLIEM ISKANDAR NO. 9 MEDAN

Nama Gambar	Skala
DENAH RENCANA PLAFOND BARU LANTAI 1	1 : 250
	Halaman
	16 58



 DENAH RENC. PLAFOND BARU LT 1  
SCALE 1 : 250



DINAS KEMUDAAN DAN KEOLAHRAGAAN  
PROVINSI SUMATERA UTARA

Jalan Willem Iskandar No.9 Medan-20222  
Website : <http://dispora.sumutprov.go.id>

MENYETUJUI :

PEJABAT PEMBUAT KOMITMEN (PPK)  
BIDANG SARANA, PRASARANA DAN  
KEMITRAAN DISPORASU

SYAHRUDIN, SE, MM  
19781023 200212 1 002

CATATAN :

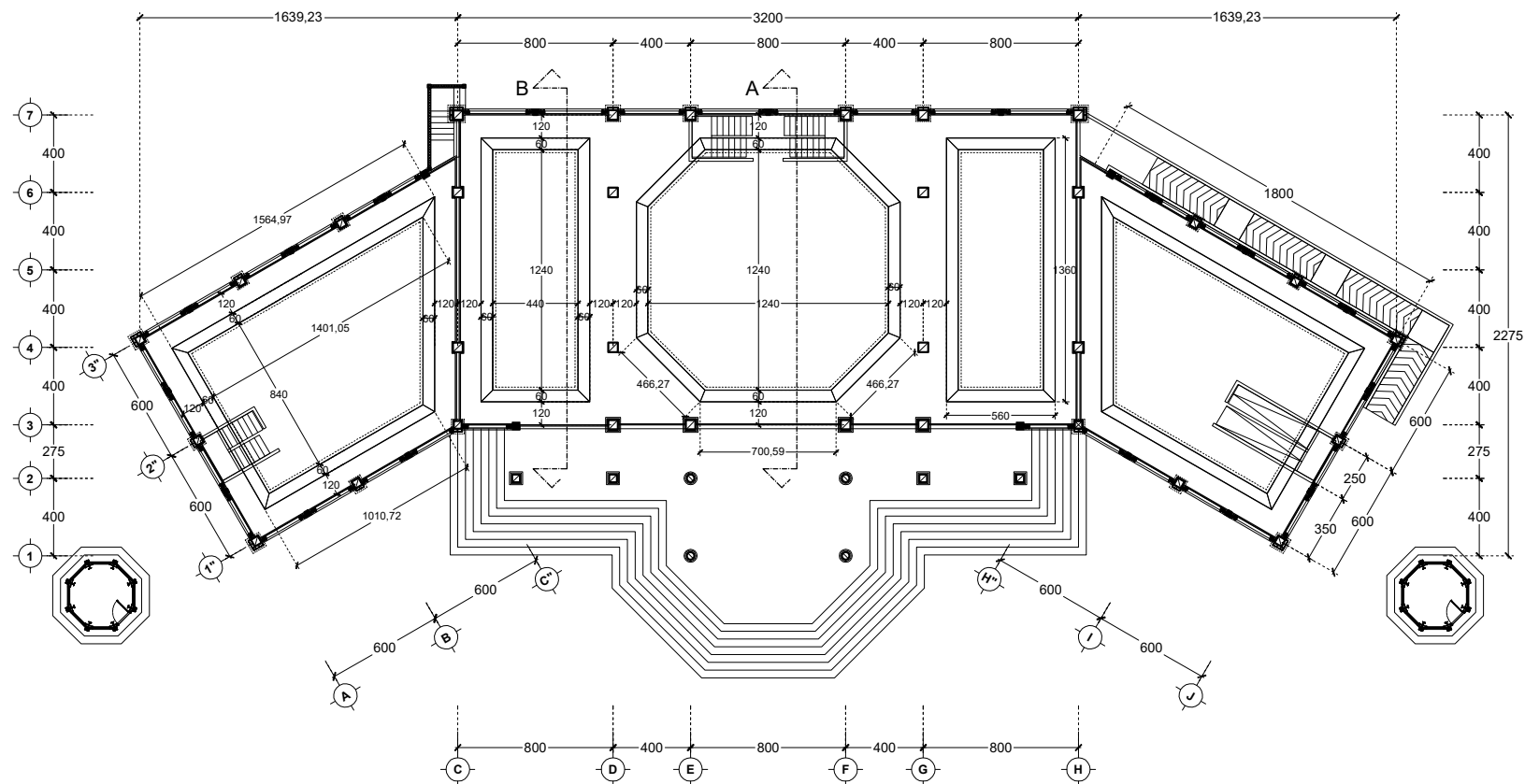
Pekerjaan :

JASA KONSULTANSI PERENCANAAN  
PEMELIHARAAN ASTAKA

Lokasi :

JALAN WILLIEM ISKANDAR NO. 9 MEDAN

Nama Gambar	Skala
DENAH RENCANA POLA PLAFOND LANTAI 1	1 : 250
	Halaman 17 58



 DENAH RENC. POLA PLAFOND LT 1  
SCALE 1 : 250



DINAS KEMUDAAN DAN KEOLAHRAGAAN  
PROVINSI SUMATERA UTARA

Jalan Willem Iskandar No.9 Medan-20222  
Website : <http://dispora.sumutprov.go.id>

MENYETUJUI :

PEJABAT PEMBUAT KOMITMEN (PPK)  
BIDANG SARANA, PRASARANA DAN  
KEMITRAAN DISPORASU

SYAHRUDIN, SE, MM  
19781023 200212 1 002

CATATAN :

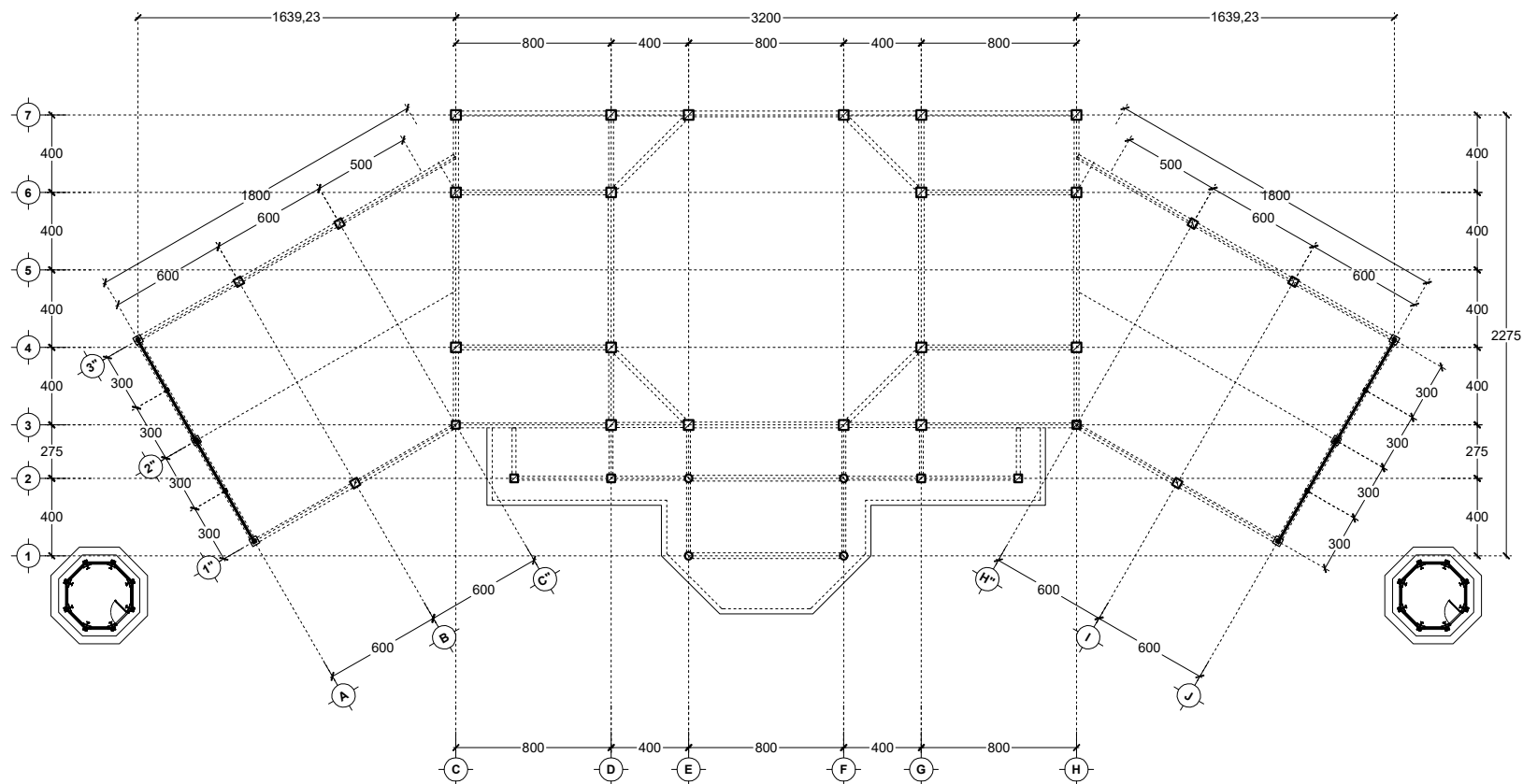
Pekerjaan :

JASA KONSULTANSI PERENCANAAN  
PEMELIHARAAN ASTAKA

Lokasi :

JALAN WILLIEM ISKANDAR NO. 9 MEDAN

Nama Gambar	Skala
DENAH RENCANA DINDING BARU TEMBOK LAYAR	1 : 250
	Halaman 18 58



 DENAH RENC. DINDING BARU TEMBOK LAYAR  
SCALE 1 : 250



DINAS KEPEMUDAAN DAN KEOLAHRAGAAN  
PROVINSI SUMATERA UTARA

Jalan Willem Iskandar No.9 Medan-20222  
Website : <http://dispora.sumutprov.go.id>

MENYETUJUI :

PEJABAT PEMBUAT KOMITMEN (PPK)  
BIDANG SARANA, PRASARANA DAN  
KEMITRAAN DISPORASU

SYAHRUDIN, SE, MM  
19781023 200212 1 002

CATATAN :

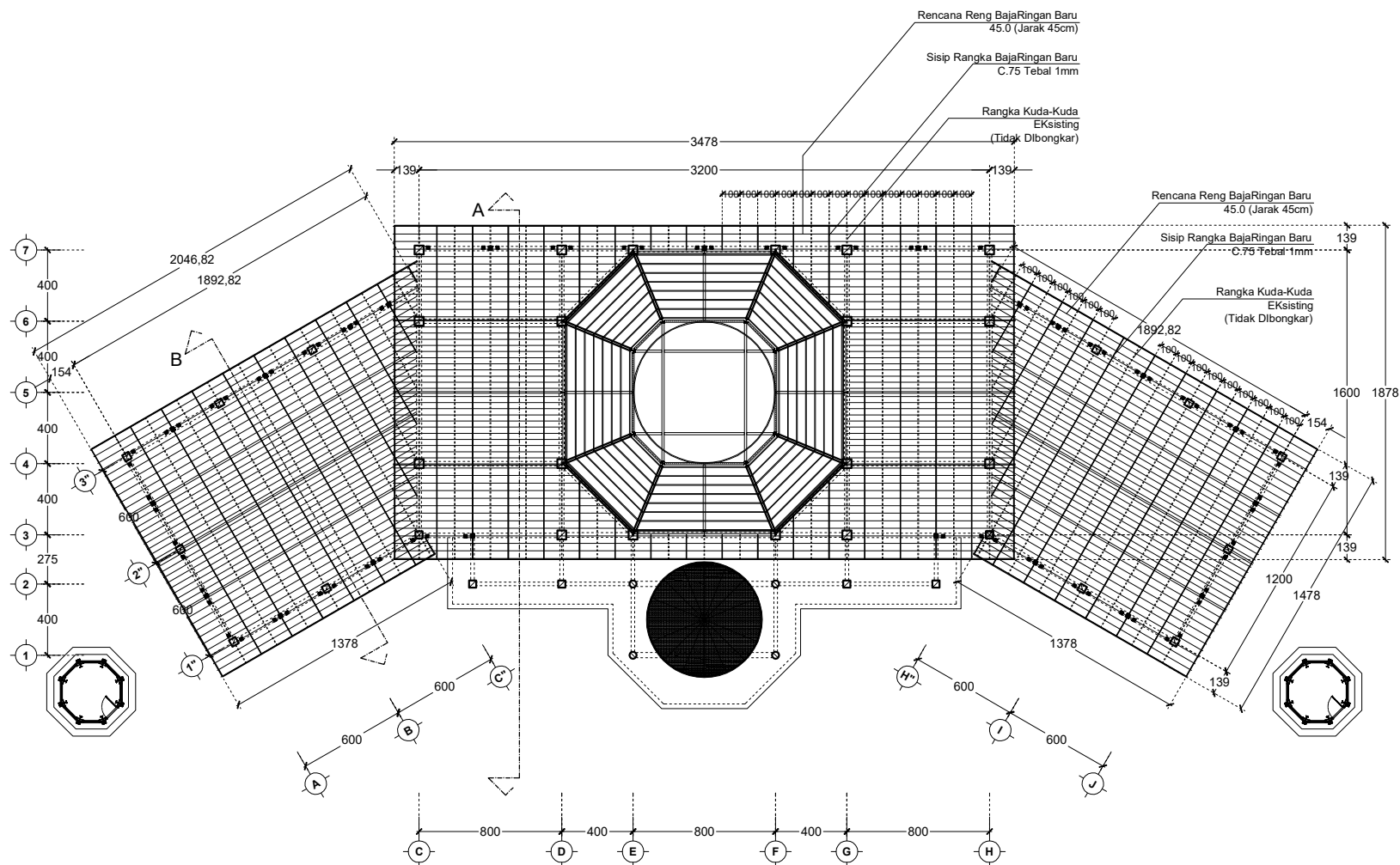
Pekerjaan :

JASA KONSULTANSI PERENCANAAN  
PEMELIHARAAN ASTAKA

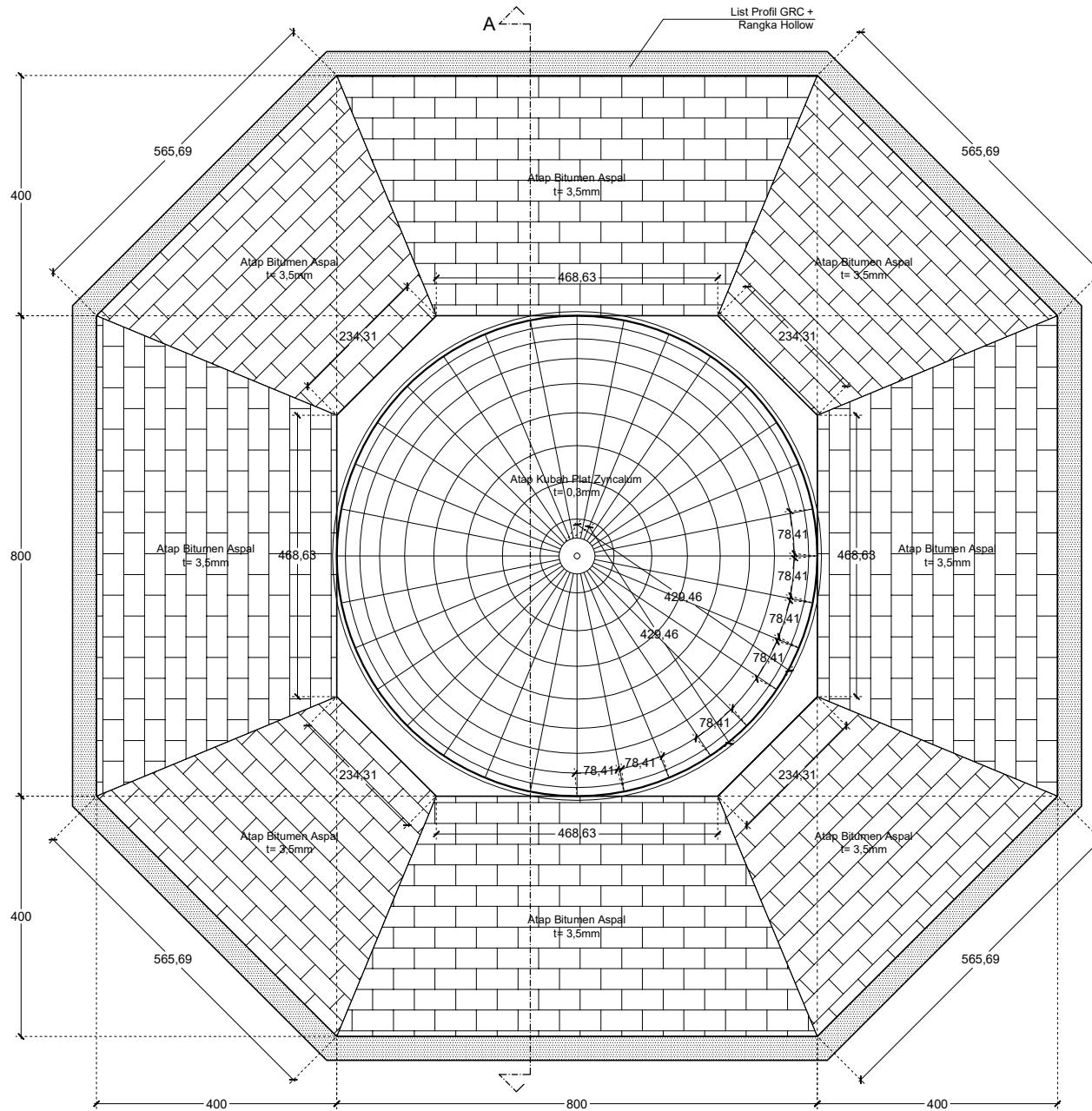
Lokasi :

JALAN WILLIEM ISKANDAR NO. 9 MEDAN

Nama Gambar	Skala
DENAH RENCANA POLA ATAP	1 : 250
	Halaman
	19 58



DENAH RENCANA POLA ATAP  
SCALE 1 : 250




**RENCANA KUBAH ATAP**  
 SCALE 1 : 75



**DINAS KEMUDAAN DAN KEOLAHRAGAAN  
PROVINSI SUMATERA UTARA**

Jalan Willem Iskandar No.9 Medan-20222  
Website : <http://dispora.sumutprov.go.id>

**MENYETUJUI :**

**PEJABAT PEMBUAT KOMITMEN (PPK)  
BIDANG SARANA, PRASARANA DAN  
KEMITRAAN DISPORASU**

**SYAHRUDIN, SE, MM**  
19781023 200212 1 002

**CATATAN :**

**Pekerjaan :**

**JASA KONSULTANSI PERENCANAAN  
PEMELIHARAAN ASTAKA**

**Lokasi :**

**JALAN WILLIEM ISKANDAR NO. 9 MEDAN**

Nama Gambar	Skala
RENCANA KUBAH ATAP	1 : 75
	Halaman
	20 58



DINAS KEPEMUDAAN DAN KEOLAHRAGAAN  
PROVINSI SUMATERA UTARA

Jalan Willem Iskandar No.9 Medan-20222  
Website : <http://dispora.sumutprov.go.id>

MENYETUJUI :

PEJABAT PEMBUAT KOMITMEN (PPK)  
BIDANG SARANA, PRASARANA DAN  
KEMITRAAN DISPORASU

SYAHRUDIN, SE, MM  
19781023 200212 1 002

CATATAN :

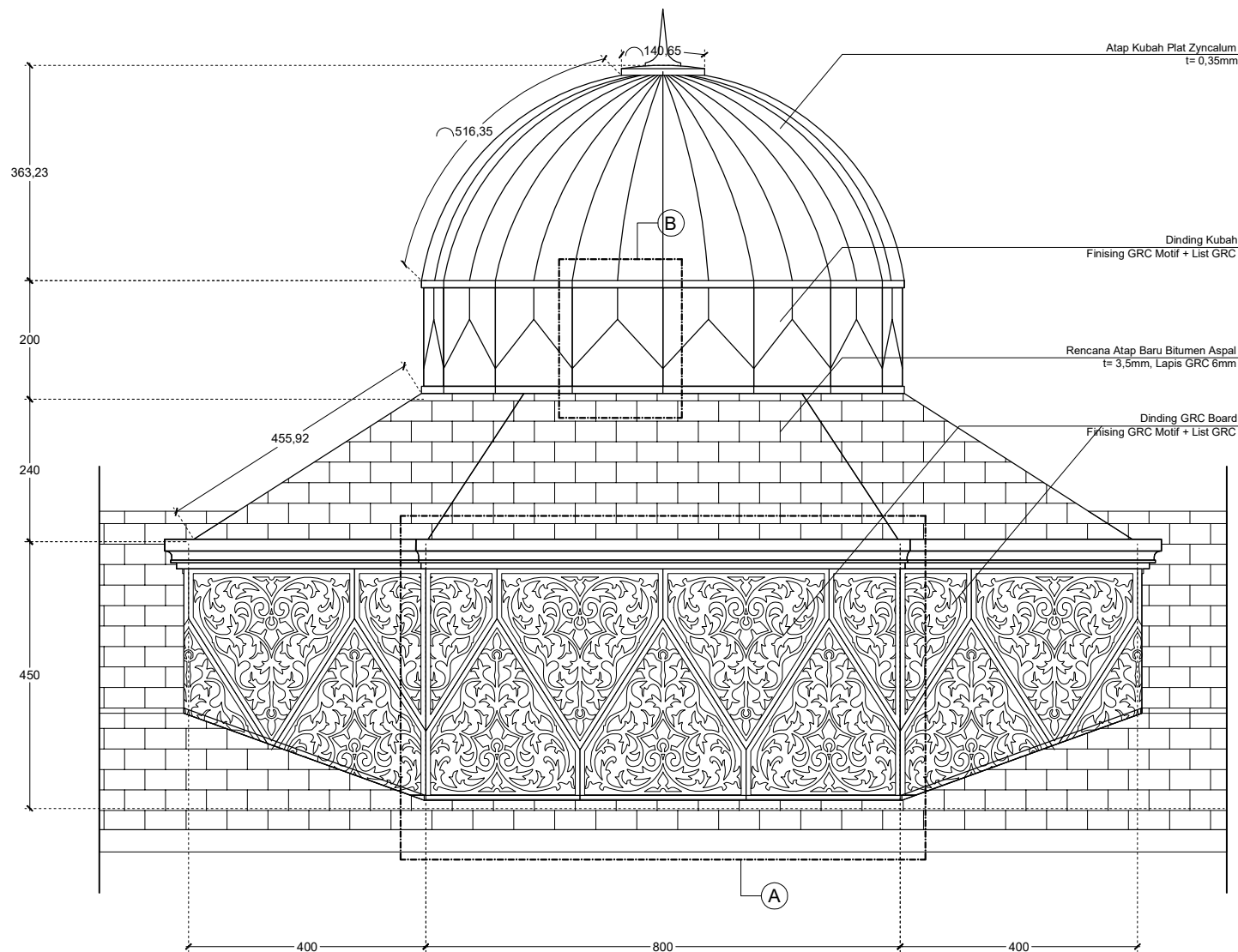
Pekerjaan :

JASA KONSULTANSI PERENCANAAN  
PEMELIHARAAN ASTAKA

Lokasi :

JALAN WILLIEM ISKANDAR NO. 9 MEDAN

Nama Gambar	Skala
TAMPAK DEPAN KUBAH ATAP	1 : 75
	Halaman
	21 58



TAMPAK DEPAN KUBAH ATAP  
SCALE 1 : 75



DINAS KEPEMUDAAN DAN KEOLAHRAGAAN  
**PROVINSI SUMATERA UTARA**

Jalan Willem Iskandar No.9 Medan-20222  
 Website : <http://dispora.sumutprov.go.id>

**MENYETUJUI :**

**PEJABAT PEMBUAT KOMITMEN (PPK)  
 BIDANG SARANA, PRASARANA DAN  
 KEMITRAAN DISPORASU**

**SYAHRUDIN, SE, MM  
 19781023 200212 1 002**

**CATATAN :**

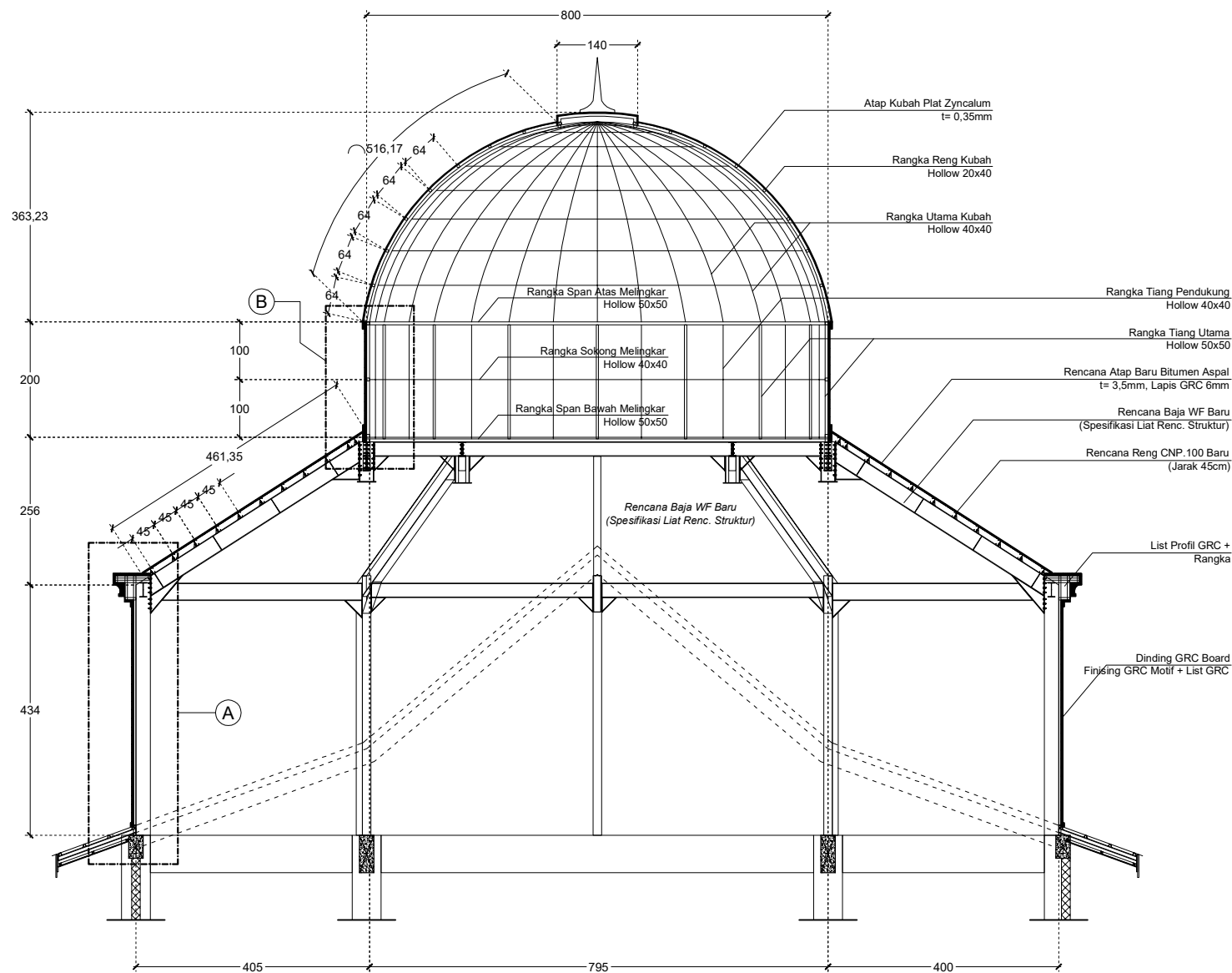
**Pekerjaan :**

**JASA KONSULTANSI PERENCANAAN  
 PEMELIHARAAN ASTAKA**

**Lokasi :**

**JALAN WILLIEM ISKANDAR NO. 9 MEDAN**

Nama Gambar	Skala
POTONGAN KUBAH ATAP	1 : 75
	Halaman
	22 58



**POTONGAN KUBAH ATAP**  
 SCALE 1 : 75



DINAS KEPEMUDAAN DAN KEOLAHRAGAAN  
PROVINSI SUMATERA UTARA

Jalan Willem Iskandar No.9 Medan-20222  
Website : <http://dispora.sumutprov.go.id>

MENYETUJUI :

PEJABAT PEMBUAT KOMITMEN (PPK)  
BIDANG SARANA, PRASARANA DAN  
KEMITRAAN DISPORASU

SYAHRUDIN, SE, MM  
19781023 200212 1 002

CATATAN :

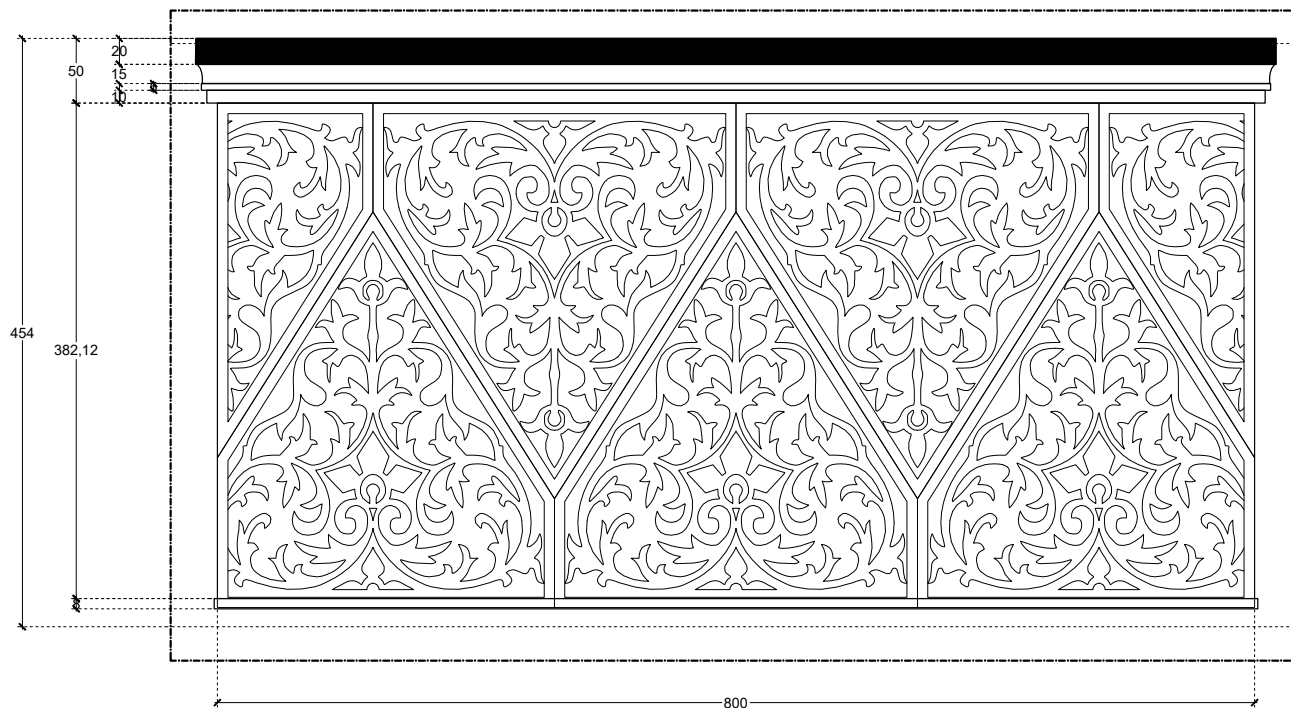
Pekerjaan :

JASA KONSULTANSI PERENCANAAN  
PEMELIHARAAN ASTAKA

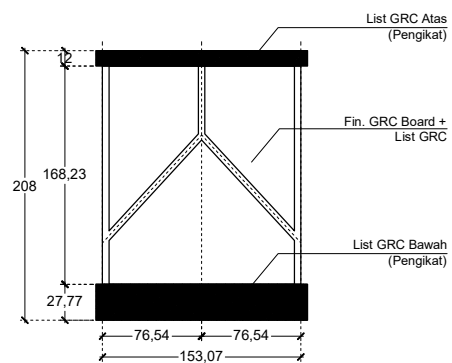
Lokasi :

JALAN WILLIEM ISKANDAR NO. 9 MEDAN

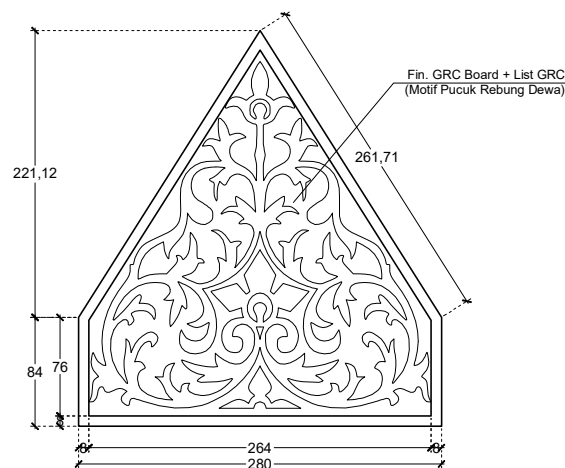
Nama Gambar	Skala
DETAIL A (TAMPAK FINISING ATAP KUBAH)	1 : 40
	Halaman 23 58



DETAIL A (TAMPAK)  
SCALE 1 : 40



DETAIL B (TAMPAK)  
SCALE 1 : 40







DINAS KEPEMUDAAN DAN KEOLAHRAGAAN  
PROVINSI SUMATERA UTARA

Jalan Willem Iskandar No.9 Medan-20222  
Website : <http://dispora.sumutprov.go.id>

MENYETUJUI :

PEJABAT PEMBUAT KOMITMEN (PPK)  
BIDANG SARANA, PRASARANA DAN  
KEMITRAAN DISPORASU

SYAHRUDIN, SE, MM  
19781023 200212 1 002

CATATAN :

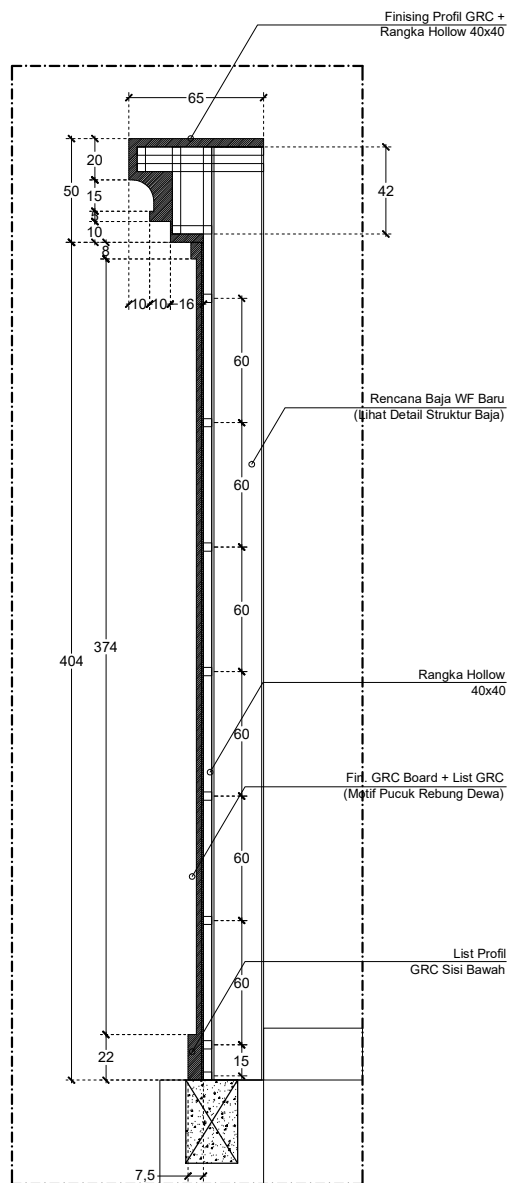
Pekerjaan :

JASA KONSULTANSI PERENCANAAN  
PEMELIHARAAN ASTAKA

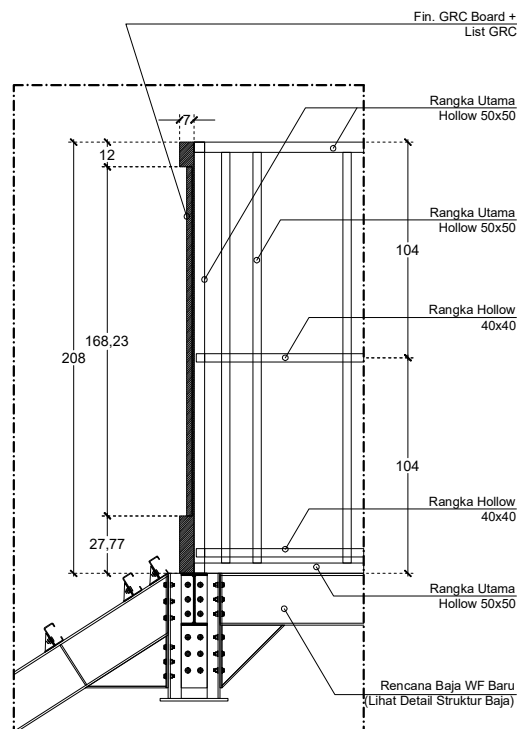
Lokasi :

JALAN WILLIEM ISKANDAR NO. 9 MEDAN

Nama Gambar	Skala
DETAIL A (POTONGAN ATAP KUBAH)	1 : 25
Halaman	
24 58	



DETAIL A (POTONGAN)  
SCALE 1 : 25



DETAIL B (POTONGAN)  
SCALE 1 : 25



DINAS KEPEMUDAAN DAN KEOLAHRAGAAN  
PROVINSI SUMATERA UTARA

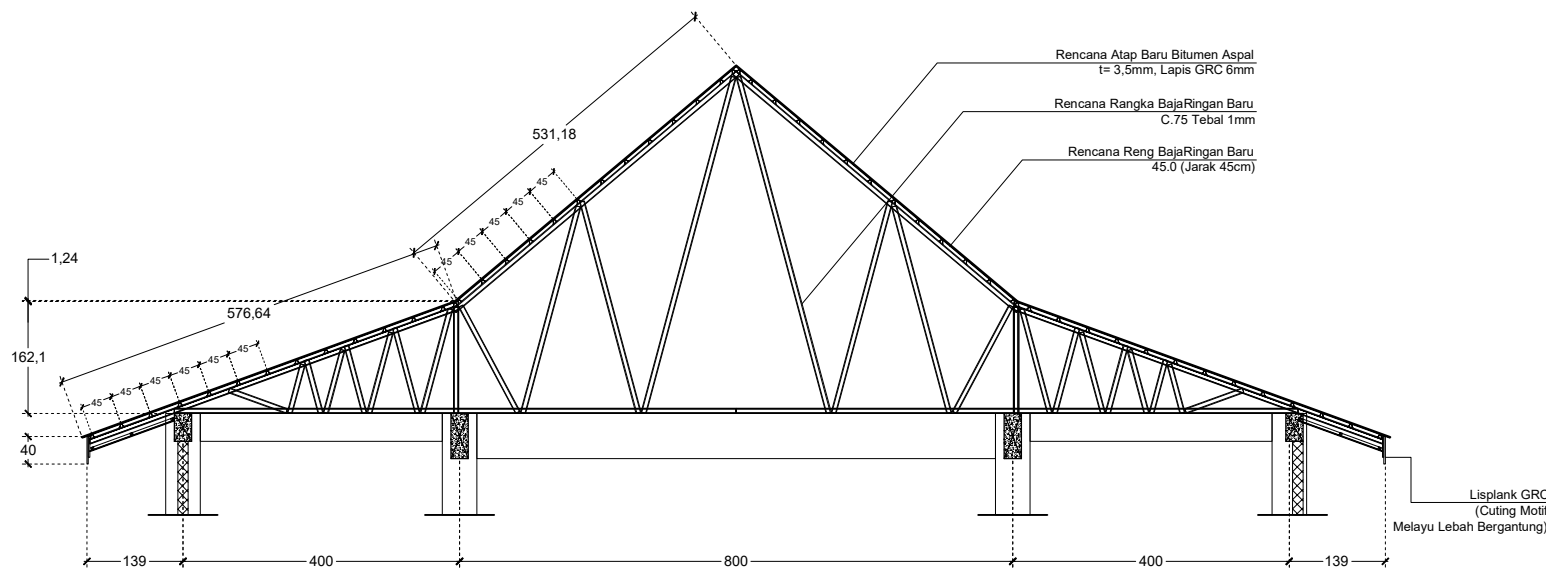
Jalan Willem Iskandar No.9 Medan-20222  
Website : <http://dispora.sumutprov.go.id>

MENYETUJUI :

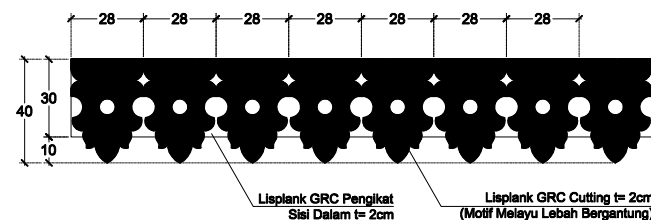
PEJABAT PEMBUAT KOMITMEN (PPK)  
BIDANG SARANA, PRASARANA DAN  
KEMITRAAN DISPORASU

SYAHRUDIN, SE, MM  
19781023 200212 1 002

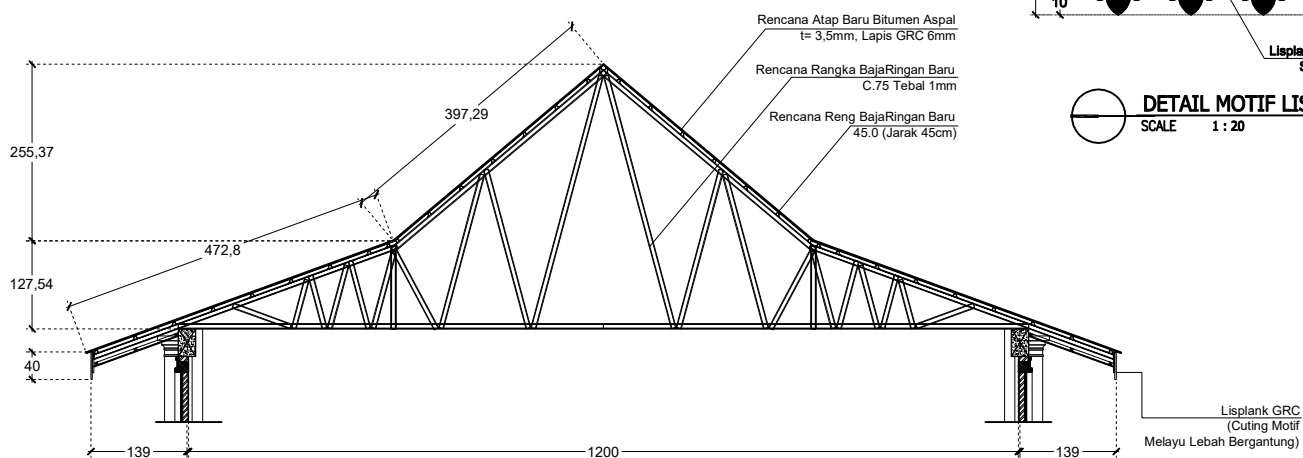
CATATAN :



**POTONGAN A**  
SCALE 1 : 75



**DETAIL MOTIF LISPLANK**  
SCALE 1 : 20



**POTONGAN B**  
SCALE 1 : 75

Pekerjaan :

JASA KONSULTANSI PERENCANAAN  
PEMELIHARAAN ASTAKA

Lokasi :

JALAN WILLIEM ISKANDAR NO. 9 MEDAN

Nama Gambar	Skala
POTONGAN ATAP A & B DETAIL LISPLANK GRC	1 : 75
	1 : 20
	Halaman
	25 58



DINAS KEPEMUDAAN DAN KEOLAHRAGAAN  
PROVINSI SUMATERA UTARA

Jalan Willem Iskandar No.9 Medan-20222  
Website : <http://dispora.sumutprov.go.id>

MENYETUJUI :

PEJABAT PEMBUAT KOMITMEN (PPK)  
BIDANG SARANA, PRASARANA DAN  
KEMITRAAN DISPORASU

SYAHRUDIN, SE, MM  
19781023 200212 1 002

CATATAN :

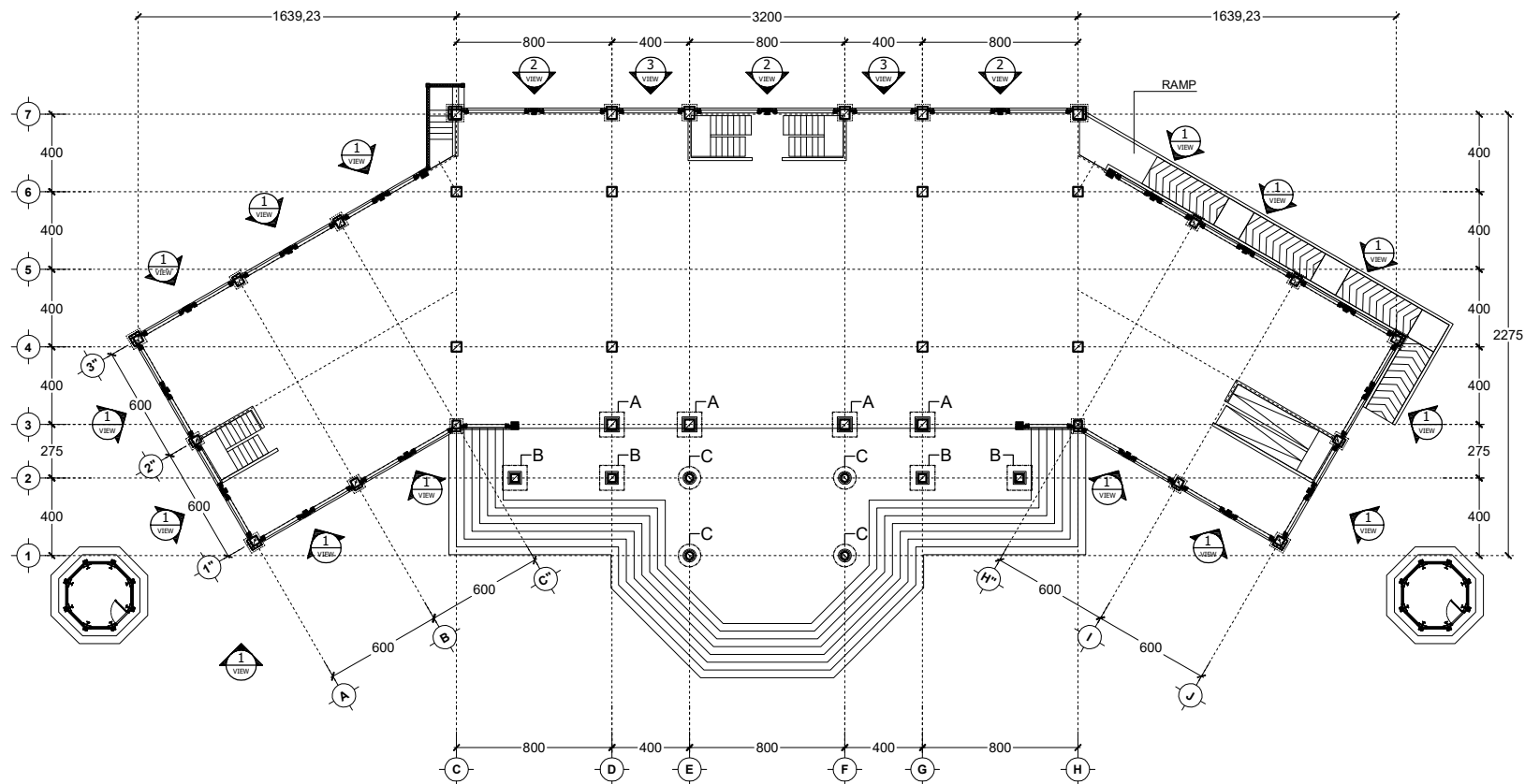
Pekerjaan :

JASA KONSULTANSI PERENCANAAN  
PEMELIHARAAN ASTAKA

Lokasi :

JALAN WILLIEM ISKANDAR NO. 9 MEDAN

Nama Gambar	Skala
DENAH RENCANA ARSITEKTUR LANTAI 1	1 : 250
	Halaman
	26 58



 **DENAH RENCANA ARSITEKTUR LANTAI 1**  
SCALE 1 : 250



DINAS KEPEMUDAAN DAN KEOLAHRAGAAN  
PROVINSI SUMATERA UTARA

Jalan Willem Iskandar No.9 Medan-20222  
Website : <http://dispora.sumutprov.go.id>

MENYETUJUI :

PEJABAT PEMBUAT KOMITMEN (PPK)  
BIDANG SARANA, PRASARANA DAN  
KEMITRAAN DISPORASU

SYAHRUDIN, SE, MM  
19781023 200212 1 002

CATATAN :

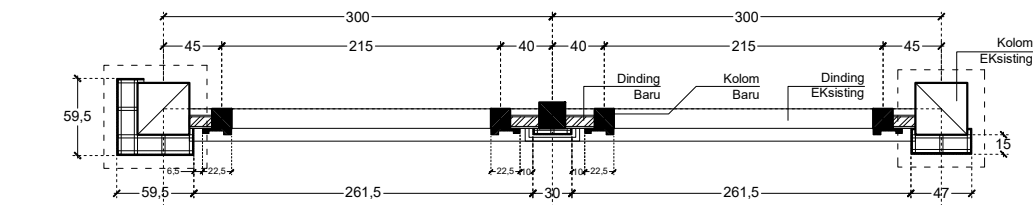
Pekerjaan :

JASA KONSULTANSI PERENCANAAN  
PEMELIHARAAN ASTAKA

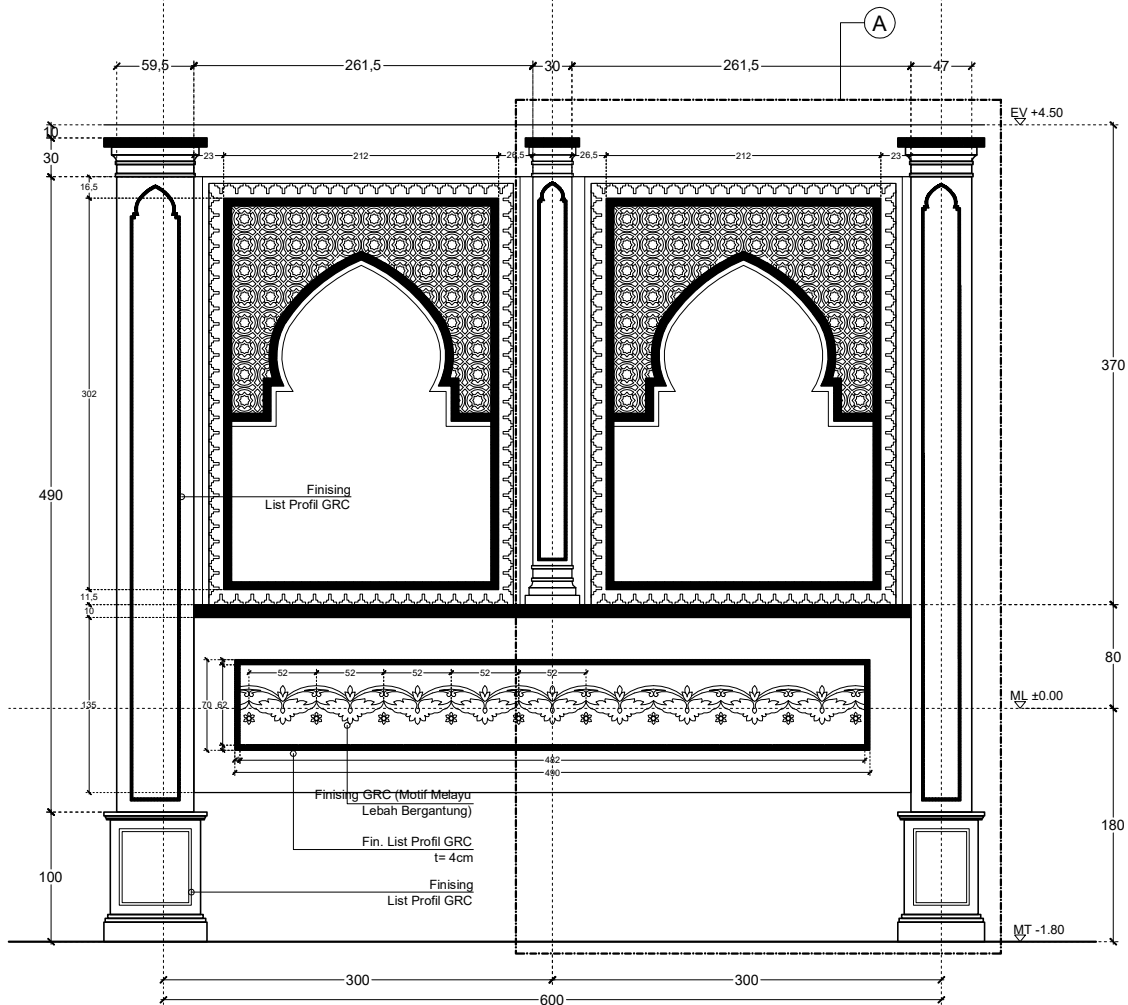
Lokasi :

JALAN WILLIEM ISKANDAR NO. 9 MEDAN

Nama Gambar	Skala
FASAD 1 DETAIL FINISHING DINDING	1 : 40
	Halaman
	27 58



FASAD 1 (FINISHING DINDING)  
SCALE 1 : 40



TAMPAK FASAD 1  
SCALE 1 : 40



DINAS KEPEMUDAAN DAN KEOLAHRAGAAN  
PROVINSI SUMATERA UTARA

Jalan Willem Iskandar No.9 Medan-20222  
Website : <http://dispora.sumutprov.go.id>

MENYETUJUI :

PEJABAT PEMBUAT KOMITMEN (PPK)  
BIDANG SARANA, PRASARANA DAN  
KEMITRAAN DISPORASU

SYAHRUDIN, SE, MM  
19781023 200212 1 002

CATATAN :

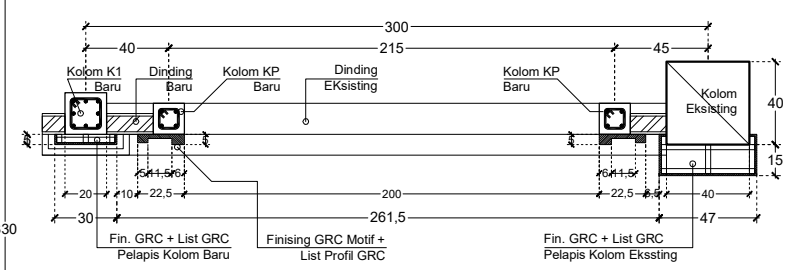
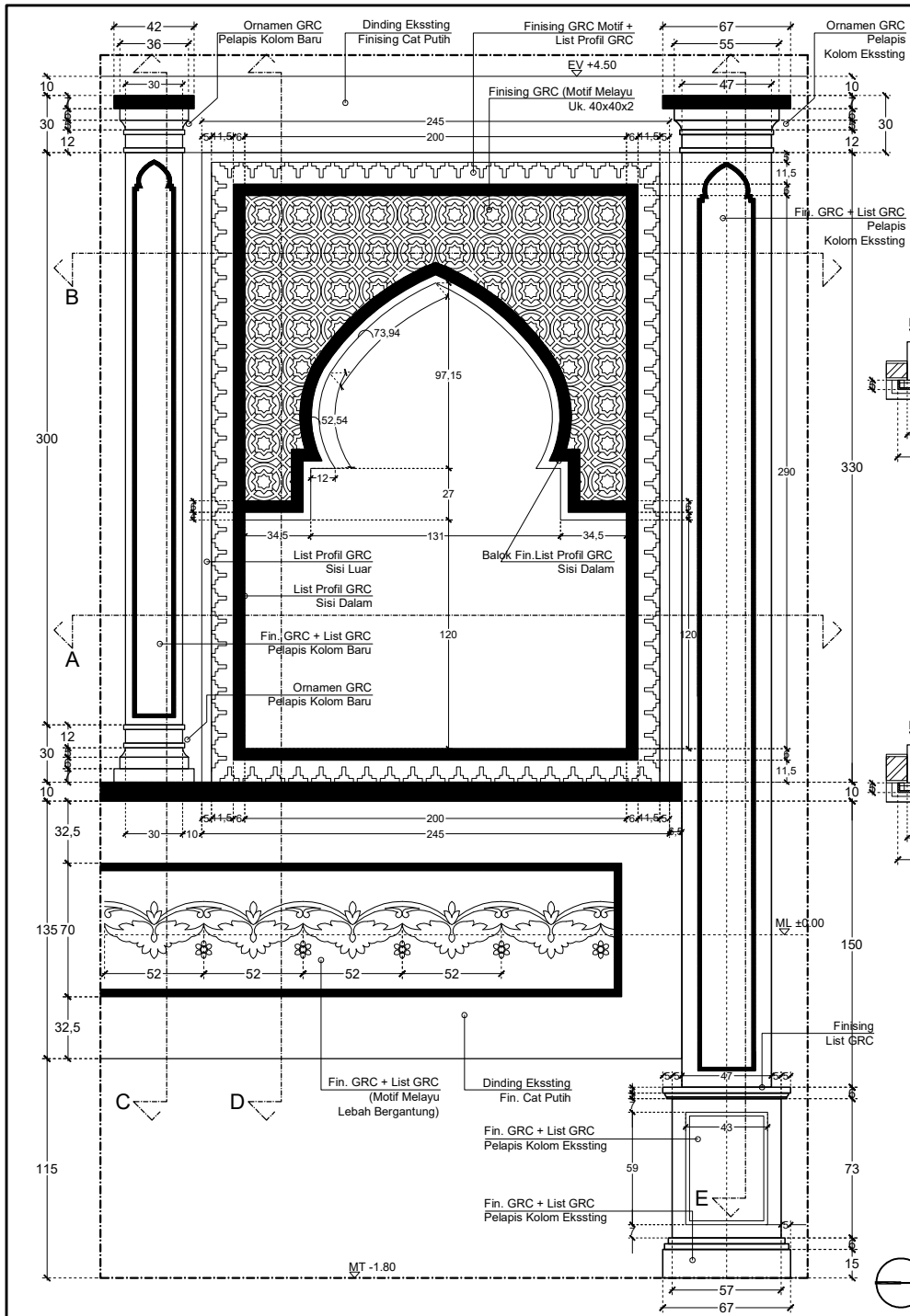
Pekerjaan :

JASA KONSULTANSI PERENCANAAN  
PEMELIHARAAN ASTAKA

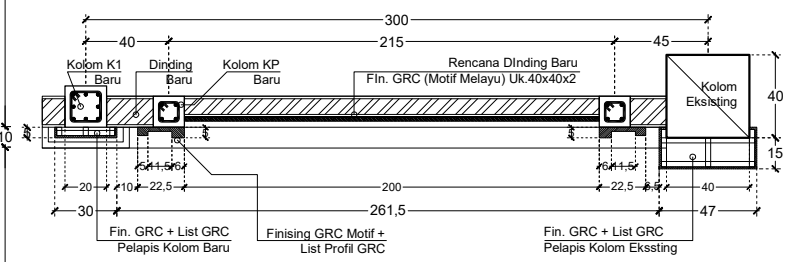
Lokasi :

JALAN WILLIEM ISKANDAR NO. 9 MEDAN

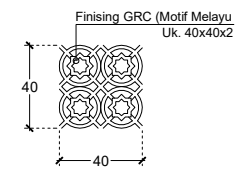
Nama Gambar	Skala
FASAD 1 DETAIL A & POTONGAN FIN. DINDING	1 : 25
	Halaman
	28 58



**POTONGAN A**  
SCALE 1 : 25



**POTONGAN B**  
SCALE 1 : 25



**DETAIL A**  
SCALE 1 : 25



DINAS KEPEMUDAAN DAN KEOLAHRAGAAN  
**PROVINSI SUMATERA UTARA**

Jalan Willem Iskandar No.9 Medan-20222  
 Website : <http://dispora.sumutprov.go.id>

**MENYETUJUI :**

PEJABAT PEMBUAT KOMITMEN (PPK)  
 BIDANG SARANA, PRASARANA DAN  
 KEMITRAAN DISPORASU

SYAHRUDIN, SE, MM  
 19781023 200212 1 002

**CATATAN :**

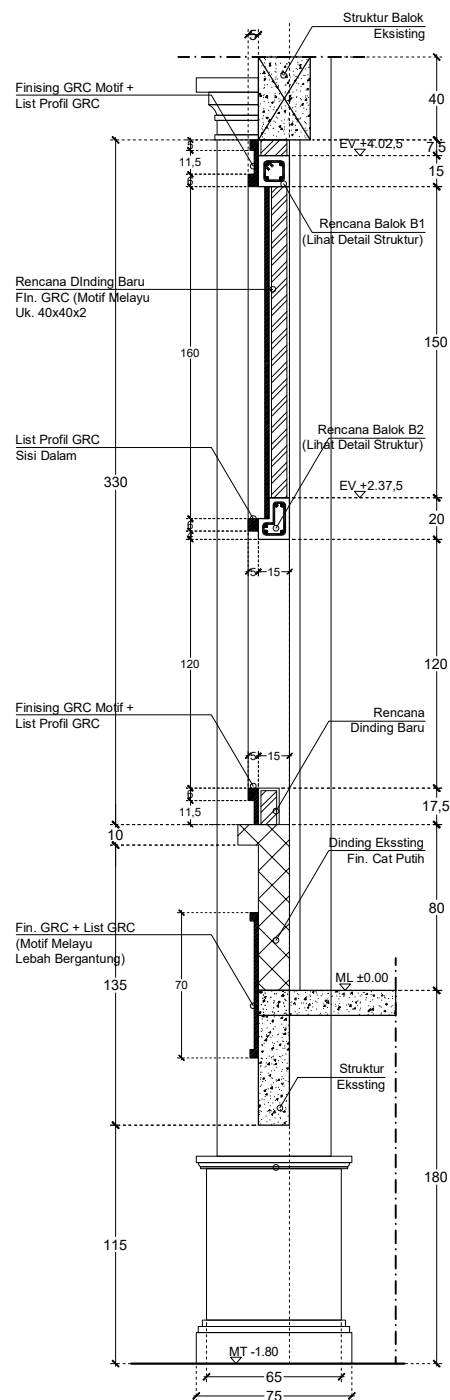
**Pekerjaan :**

JASA KONSULTANSI PERENCANAAN  
 PEMELIHARAAN ASTAKA

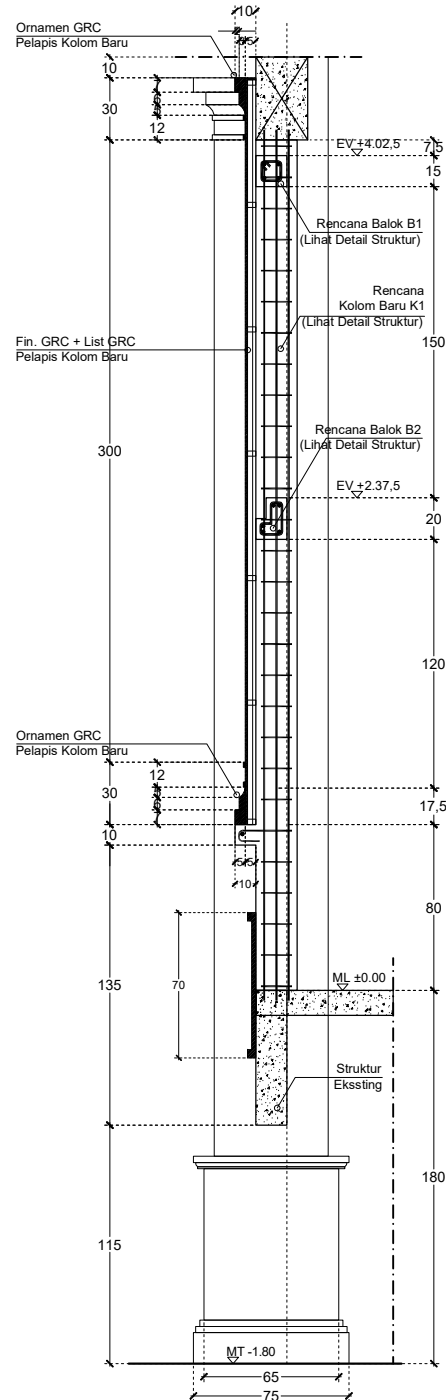
**Lokasi :**

JALAN WILLIEM ISKANDAR NO. 9 MEDAN

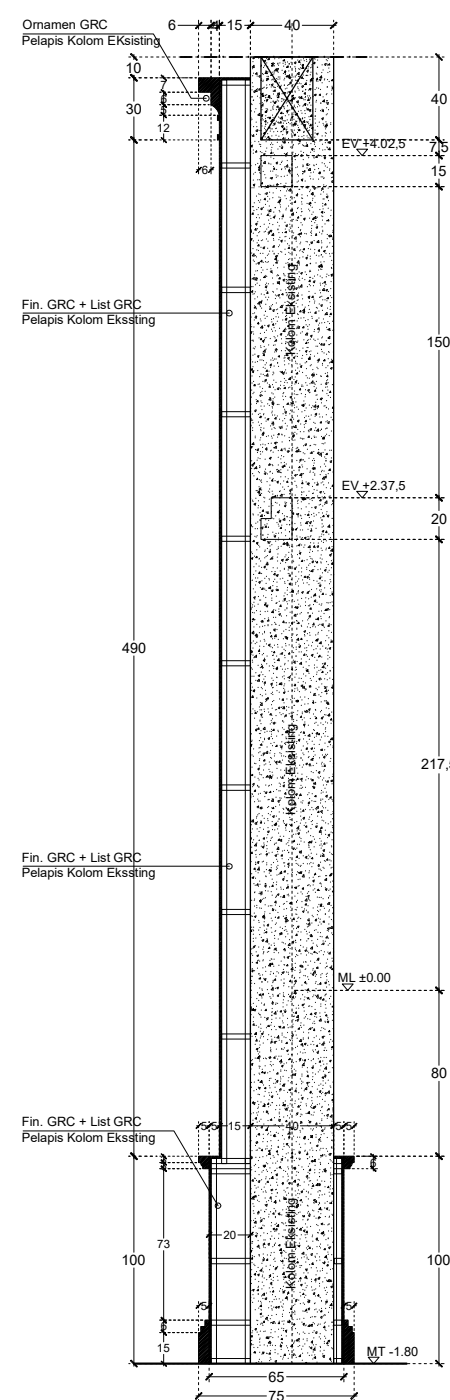
Nama Gambar	Skala
FASAD 1 POTONGAN FINISHING DINDING	1 : 25
	Halaman
	29 <b>58</b>



**POTONGAN C**  
 SCALE 1 : 25



**POTONGAN D**  
 SCALE 1 : 25



**POTONGAN E**  
 SCALE 1 : 25



DINAS KEPEMUDAAN DAN KEOLAHRAGAAN  
PROVINSI SUMATERA UTARA

Jalan Willem Iskandar No.9 Medan-20222  
Website : <http://dispora.sumutprov.go.id>

MENYETUJUI :

PEJABAT PEMBUAT KOMITMEN (PPK)  
BIDANG SARANA, PRASARANA DAN  
KEMITRAAN DISPORASU

SYAHRUDIN, SE, MM  
19781023 200212 1 002

CATATAN :

Pekerjaan :

JASA KONSULTANSI PERENCANAAN  
PEMELIHARAAN ASTAKA

Lokasi :

JALAN WILLIEM ISKANDAR NO. 9 MEDAN

Nama Gambar

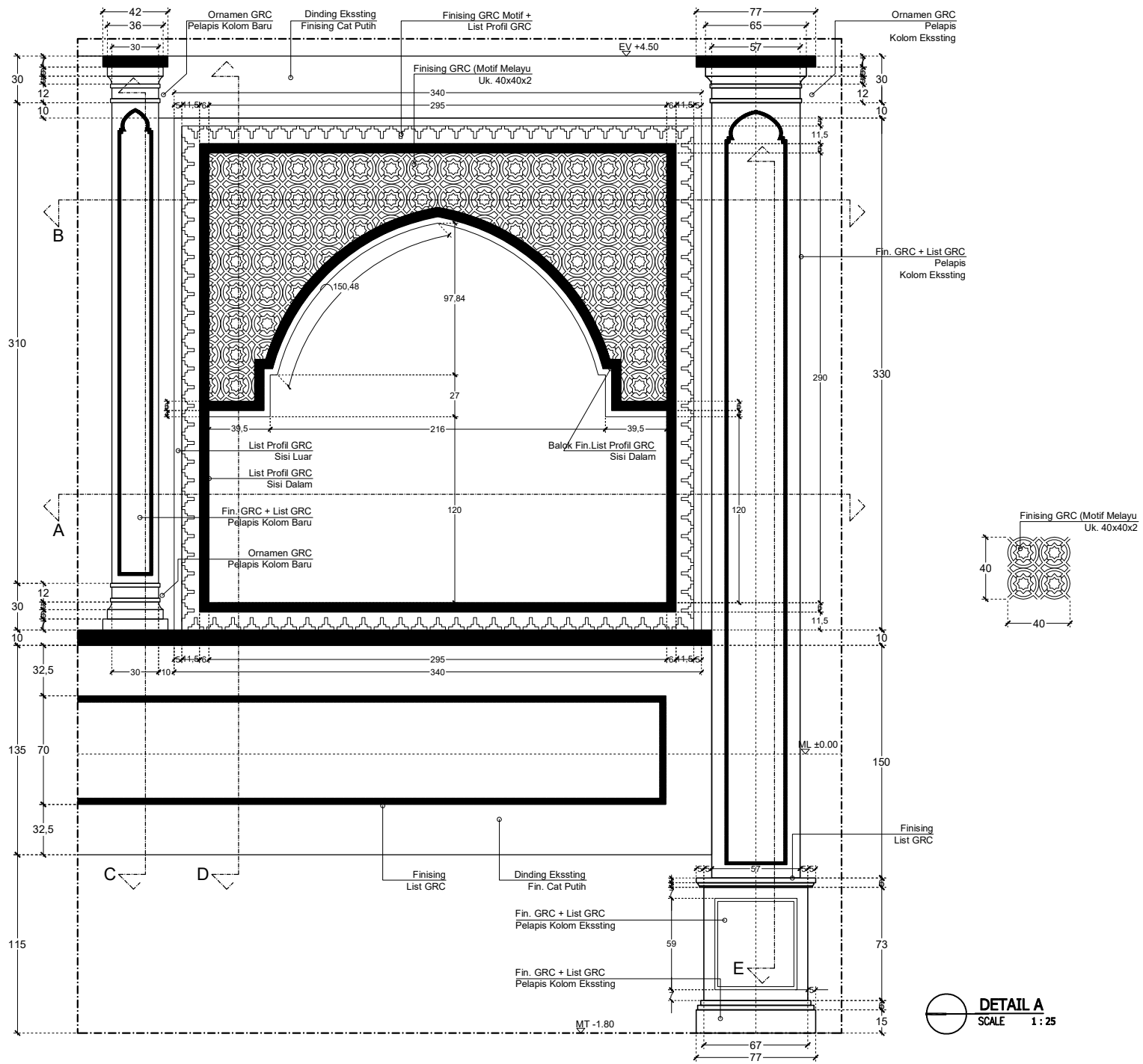
Skala

FASAD 2  
DETAIL A

1 : 25

Halaman

31 58



**DETAIL A**  
SCALE 1 : 25



DINAS KEPEMUDAAN DAN KEOLAHRAGAAN  
PROVINSI SUMATERA UTARA

Jalan Willem Iskandar No.9 Medan-20222  
Website : <http://dispora.sumutprov.go.id>

MENYETUJUI :

PEJABAT PEMBUAT KOMITMEN (PPK)  
BIDANG SARANA, PRASARANA DAN  
KEMITRAAN DISPORASU

SYAHRUDIN, SE, MM  
19781023 200212 1 002

CATATAN :

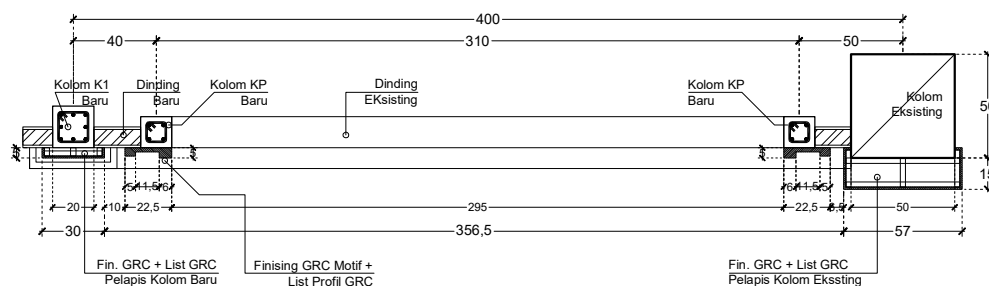
Pekerjaan :

JASA KONSULTANSI PERENCANAAN  
PEMELIHARAAN ASTAKA

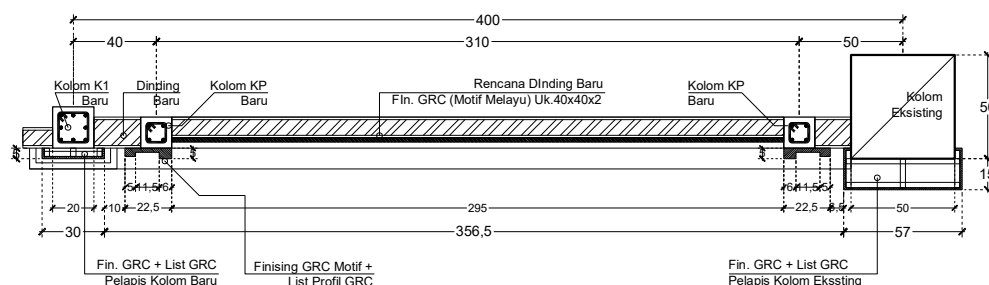
Lokasi :

JALAN WILLIEM ISKANDAR NO. 9 MEDAN

Nama Gambar	Skala
FASAD 2 POTONGAN FINISING DINDING	1 : 25
	Halaman
	32 58

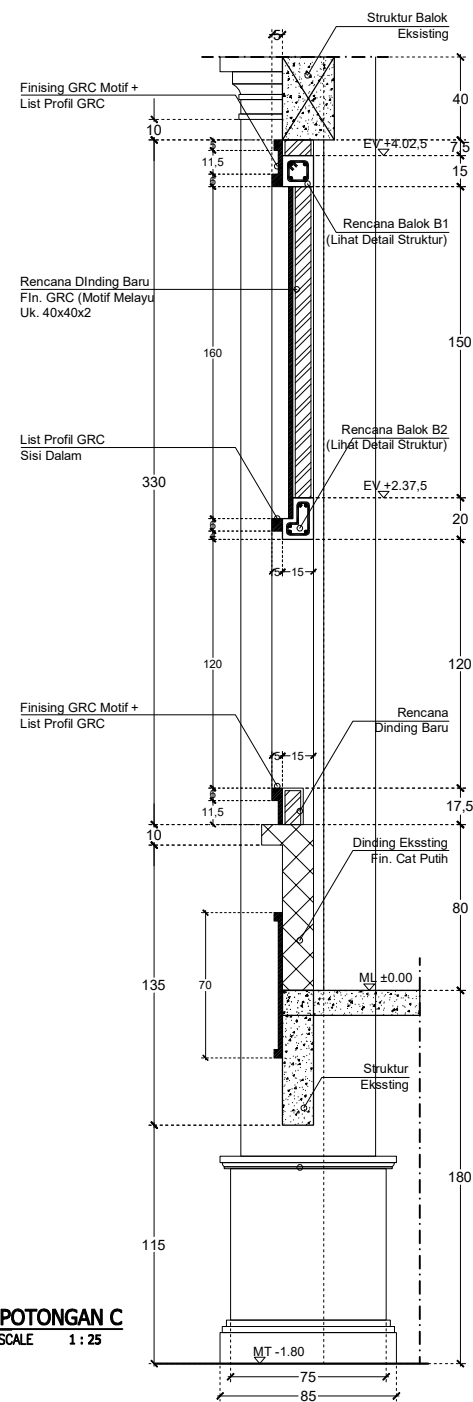


**POTONGAN A**  
SCALE 1 : 25



**POTONGAN B**  
SCALE 1 : 25

**POTONGAN C**  
SCALE 1 : 25







DINAS KEPEMUDAAN DAN KEOLAHRAGAAN  
PROVINSI SUMATERA UTARA

Jalan Willem Iskandar No.9 Medan-20222  
Website : <http://dispora.sumutprov.go.id>

MENYETUJUI :

PEJABAT PEMBUAT KOMITMEN (PPK)  
BIDANG SARANA, PRASARANA DAN  
KEMITRAAN DISPORASU

SYAHRUDIN, SE, MM  
19781023 200212 1 002

CATATAN :

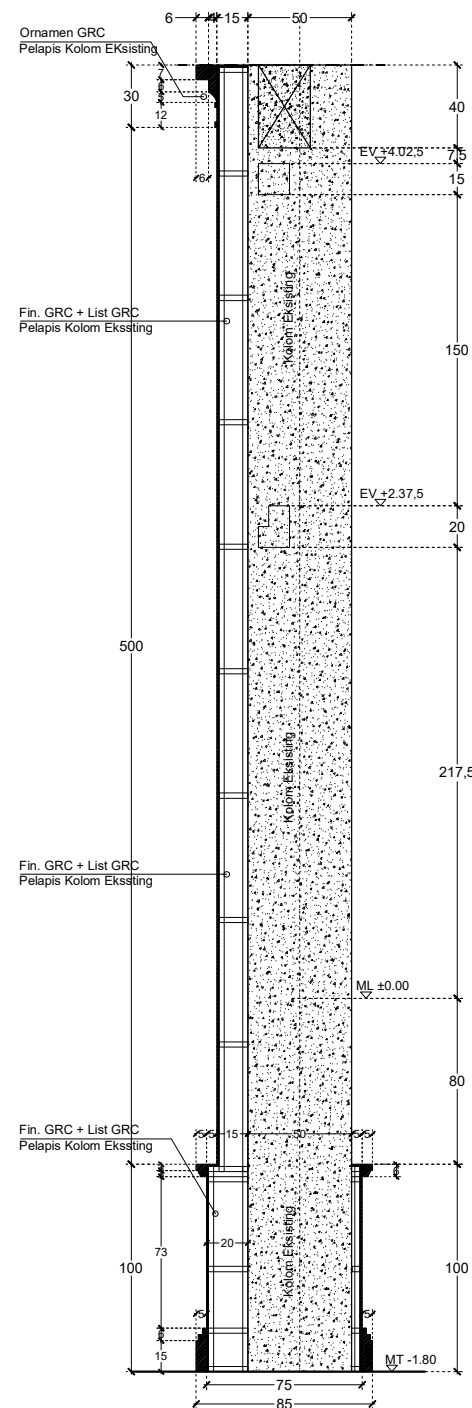
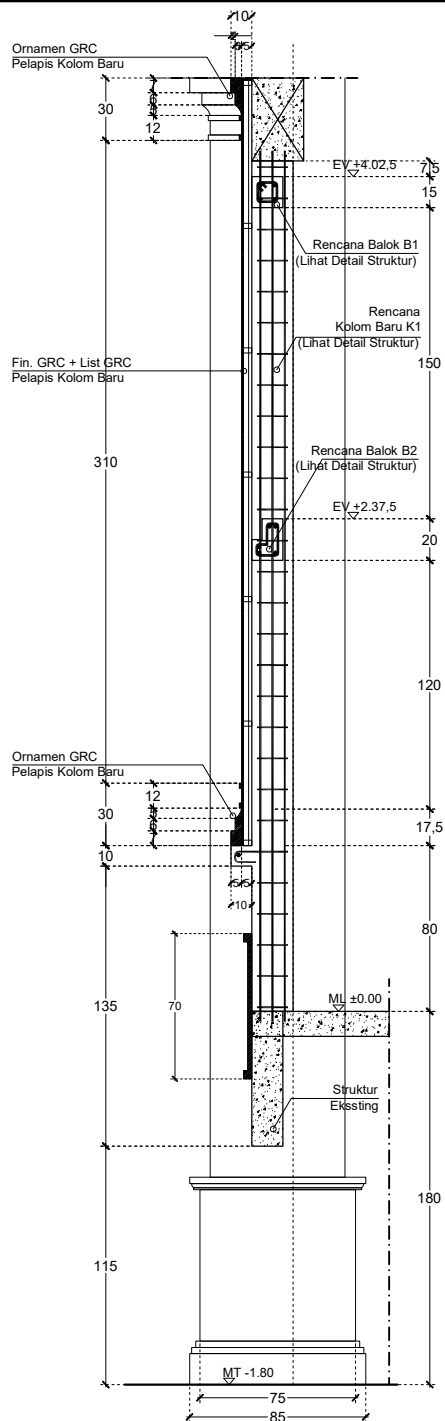
Pekerjaan :

JASA KONSULTANSI PERENCANAAN  
PEMELIHARAAN ASTAKA

Lokasi :

JALAN WILLIEM ISKANDAR NO. 9 MEDAN

Nama Gambar	Skala
FASAD 2 POTONGAN FINISING DINDING	1 : 25
	Halaman
	33 58



**POTONGAN D**  
SCALE 1 : 25

**POTONGAN E**  
SCALE 1 : 25



DINAS KEPEMUDAAN DAN KEOLAHRAGAAN  
PROVINSI SUMATERA UTARA

Jalan Willem Iskandar No.9 Medan-20222  
Website : <http://dispora.sumutprov.go.id>

MENYETUJUI :

PEJABAT PEMBUAT KOMITMEN (PPK)  
BIDANG SARANA, PRASARANA DAN  
KEMITRAAN DISPORASU

SYAHRUDIN, SE, MM  
19781023 200212 1 002

CATATAN :

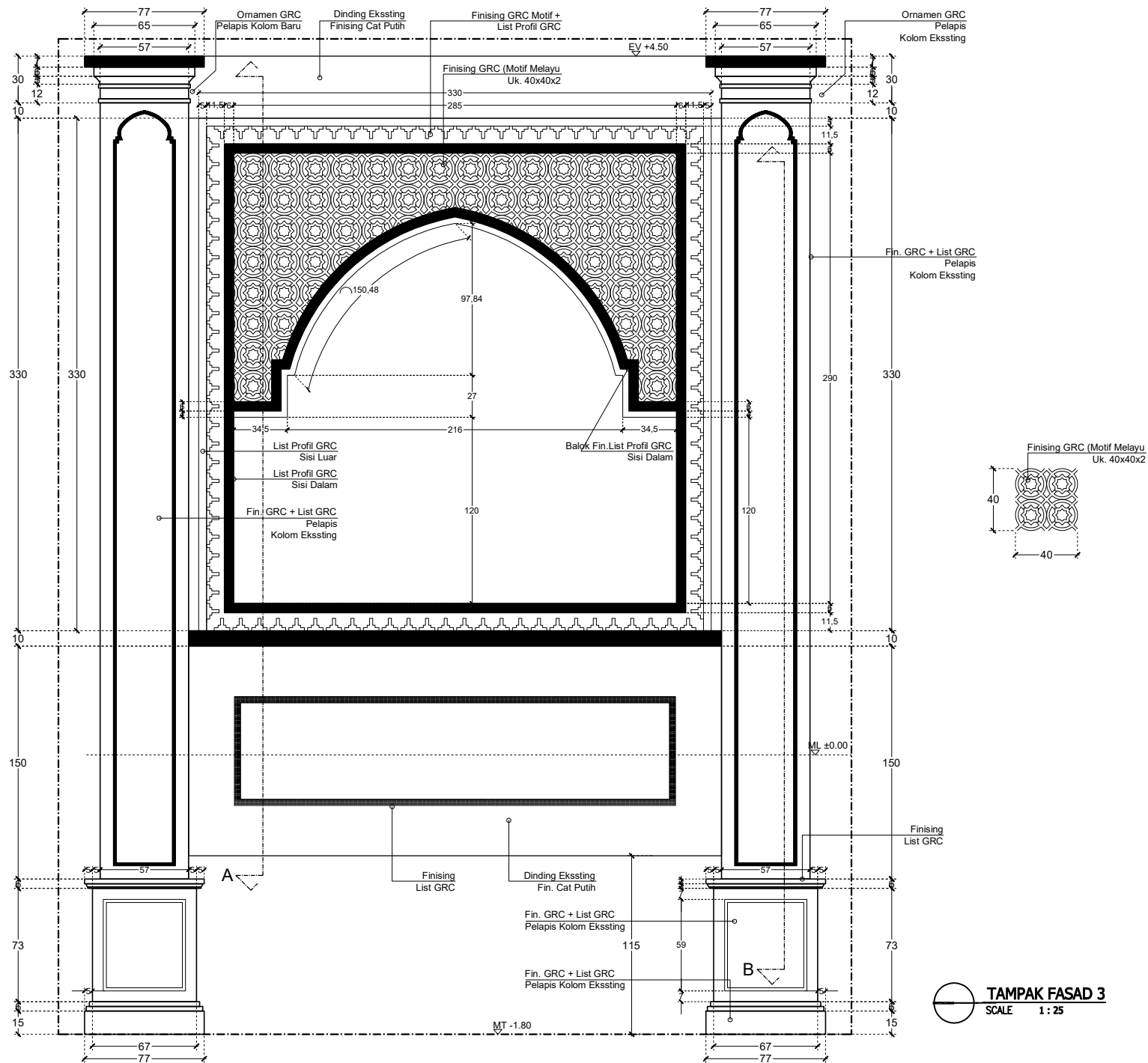
Pekerjaan :

JASA KONSULTANSI PERENCANAAN  
PEMELIHARAAN ASTAKA

Lokasi :

JALAN WILLIEM ISKANDAR NO. 9 MEDAN

Nama Gambar	Skala
FASAD 3	1 : 25
	Halaman
	34 58





DINAS KEPEMUDAAN DAN KEOLAHRAGAAN  
**PROVINSI SUMATERA UTARA**

Jalan Willem Iskandar No.9 Medan-20222  
 Website : <http://dispora.sumutprov.go.id>

**MENYETUJUI :**

PEJABAT PEMBUAT KOMITMEN (PPK)  
 BIDANG SARANA, PRASARANA DAN  
 KEMITRAAN DISPORASU

SYAHRUDIN, SE, MM  
 19781023 200212 1 002

**CATATAN :**

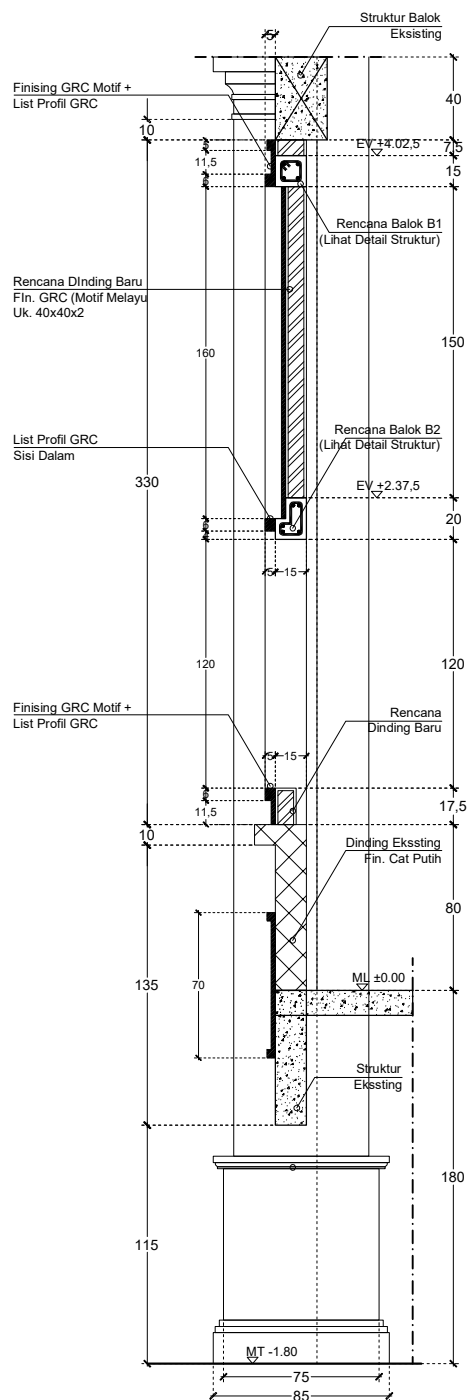
**Pekerjaan :**

JASA KONSULTANSI PERENCANAAN  
 PEMELIHARAAN ASTAKA

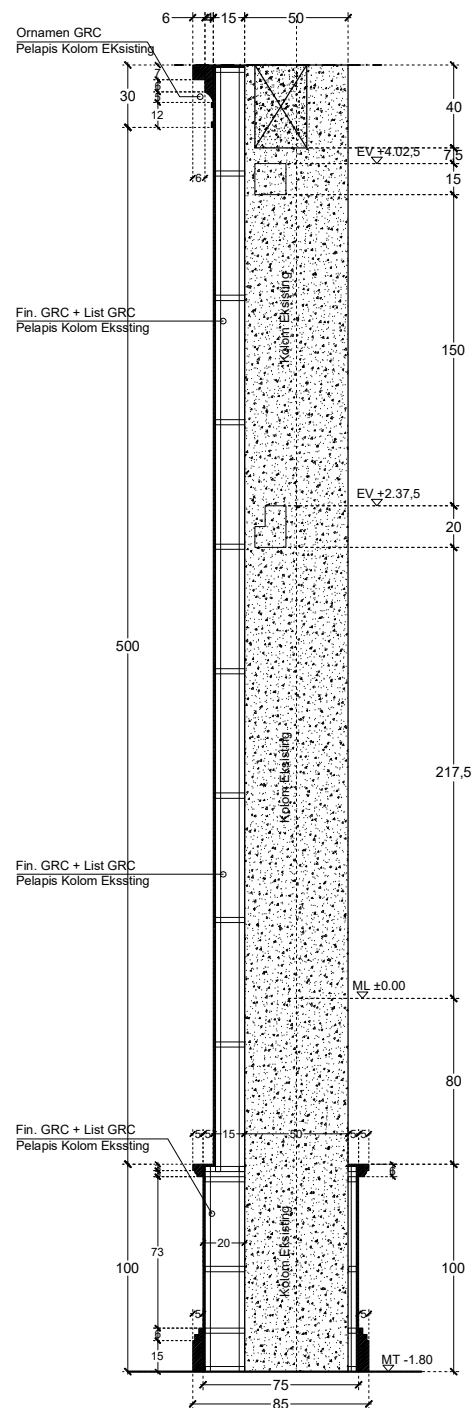
**Lokasi :**

JALAN WILLIEM ISKANDAR NO. 9 MEDAN

Nama Gambar	Skala
FASAD 3 POTONGAN FINISING DINDING	1 : 25
	Halaman
	35 58



**POTONGAN A**  
 SCALE 1 : 25



**POTONGAN B**  
 SCALE 1 : 25



DINAS KEPEMUDAAN DAN KEOLAHRAGAAN  
PROVINSI SUMATERA UTARA

Jalan Willem Iskandar No.9 Medan-20222  
Website : <http://dispora.sumutprov.go.id>

MENYETUJUI :

PEJABAT PEMBUAT KOMITMEN (PPK)  
BIDANG SARANA, PRASARANA DAN  
KEMITRAAN DISPORASU

SYAHRUDIN, SE, MM  
19781023 200212 1 002

CATATAN :

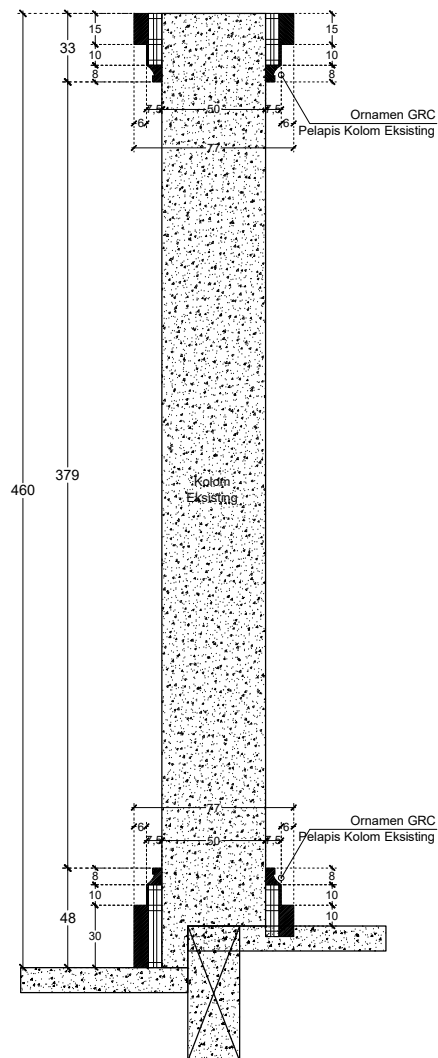
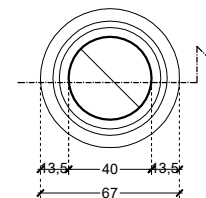
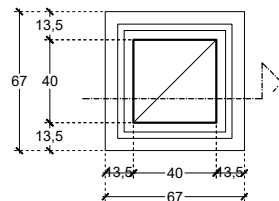
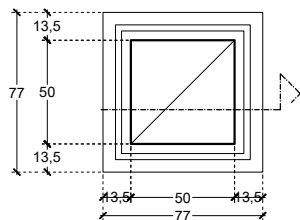
Pekerjaan :

JASA KONSULTANSI PERENCANAAN  
PEMELIHARAAN ASTAKA

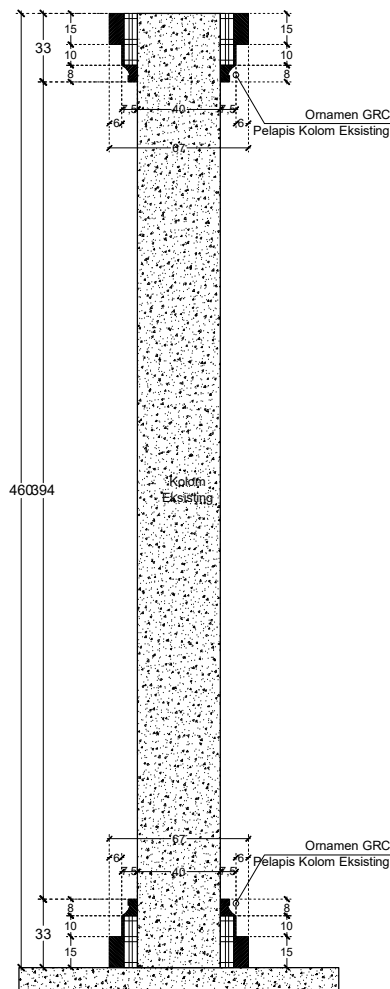
Lokasi :

JALAN WILLIEM ISKANDAR NO. 9 MEDAN

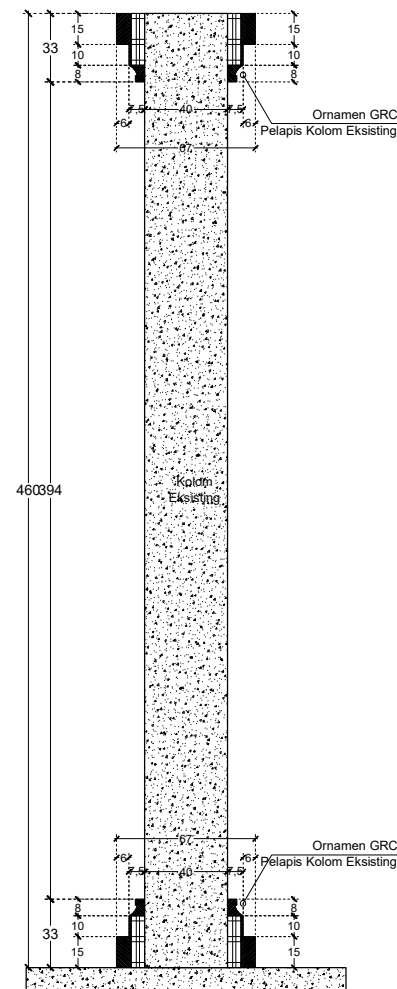
Nama Gambar	Skala
DETAIL ORNAMEN KOLOM	1 : 25
	Halaman
	36 58



DETAIL A  
SCALE 1 : 25



DETAIL B  
SCALE 1 : 25



DETAIL C  
SCALE 1 : 25



DINAS KEPEMUDAAN DAN KEOLAHRAGAAN  
**PROVINSI SUMATERA UTARA**

Jalan Willem Iskandar No.9 Medan-20222  
 Website : <http://dispora.sumutprov.go.id>

MENYETUJUI :

PEJABAT PEMBUAT KOMITMEN (PPK)  
 BIDANG SARANA, PRASARANA DAN  
 KEMITRAAN DISPORASU

SYAHRUDIN, SE, MM  
 19781023 200212 1 002

CATATAN :

Pekerjaan :

JASA KONSULTANSI PERENCANAAN  
 PEMELIHARAAN ASTAKA

Lokasi :

JALAN WILLIEM ISKANDAR NO. 9 MEDAN

Nama Gambar

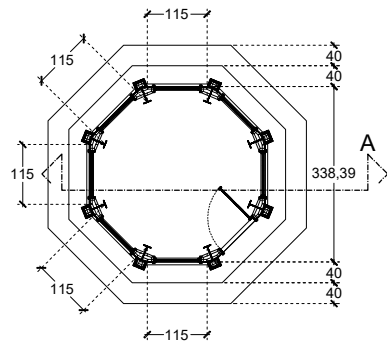
Skala

RENCANA MENARA ASTAKA  
 2 UNIT

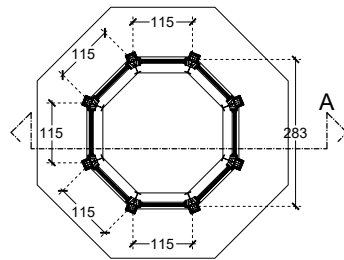
1 : 100

Halaman

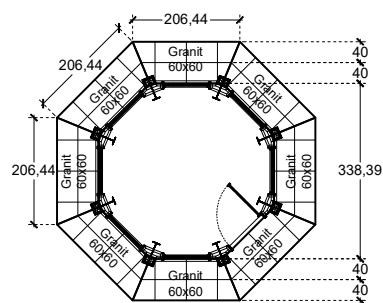
37 58



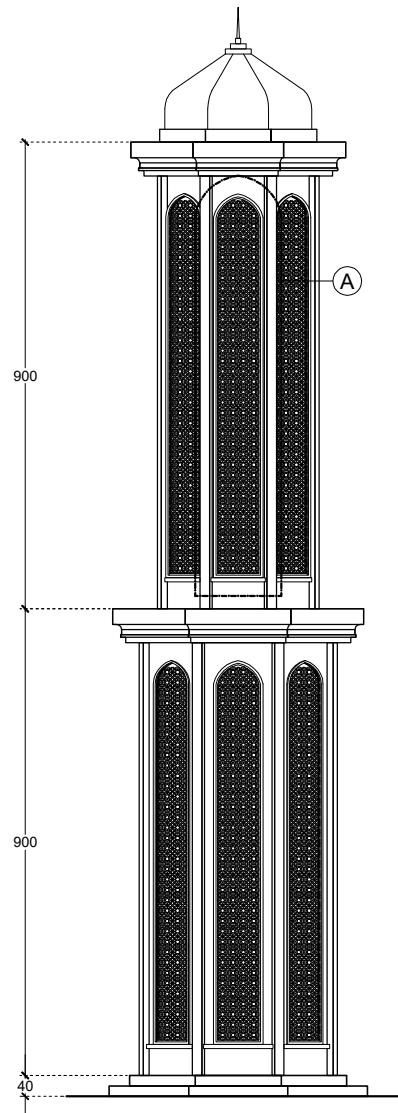
**DENAH MENARA LT 1 (ML ±0.00)**  
 SCALE 1 : 100



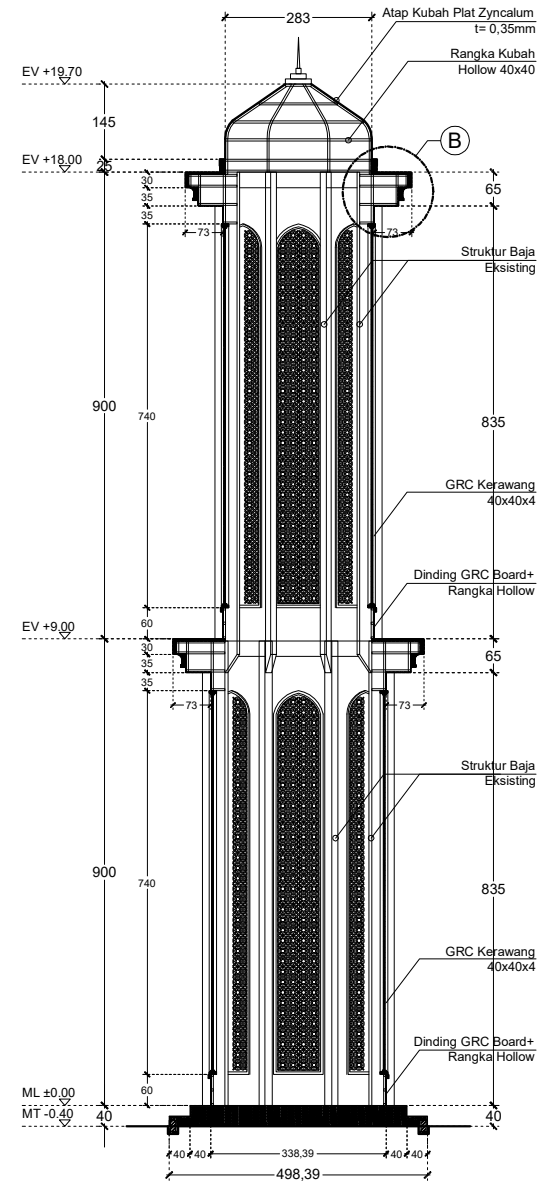
**DENAH MENARA LT 2 (EV +9.00)**  
 SCALE 1 : 100



**DENAH POLA KERAMIK MENARA LT 1 (ML ±0.00)**  
 SCALE 1 : 100



**TAMPAK MENARA**  
 SCALE 1 : 100



**POTONGAN MENARA**  
 SCALE 1 : 100



DINAS KEPEMUDAAN DAN KEOLAHRAGAAN  
PROVINSI SUMATERA UTARA

Jalan Willem Iskandar No.9 Medan-20222  
Website : <http://dispora.sumutprov.go.id>

MENYETUJUI :

PEJABAT PEMBUAT KOMITMEN (PPK)  
BIDANG SARANA, PRASARANA DAN  
KEMITRAAN DISPORASU

SYAHRUDIN, SE, MM  
19781023 200212 1 002

CATATAN :

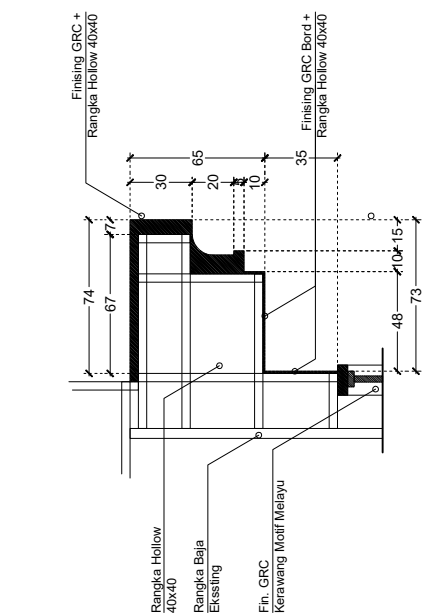
Pekerjaan :

JASA KONSULTANSI PERENCANAAN  
PEMELIHARAAN ASTAKA

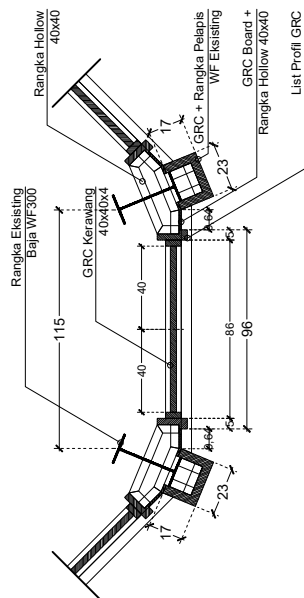
Lokasi :

JALAN WILLIEM ISKANDAR NO. 9 MEDAN

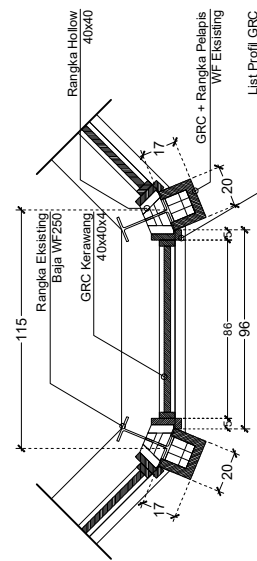
Nama Gambar	Skala
DETAIL RENCANA MENARA	1 : 25
	Halaman
	38 58



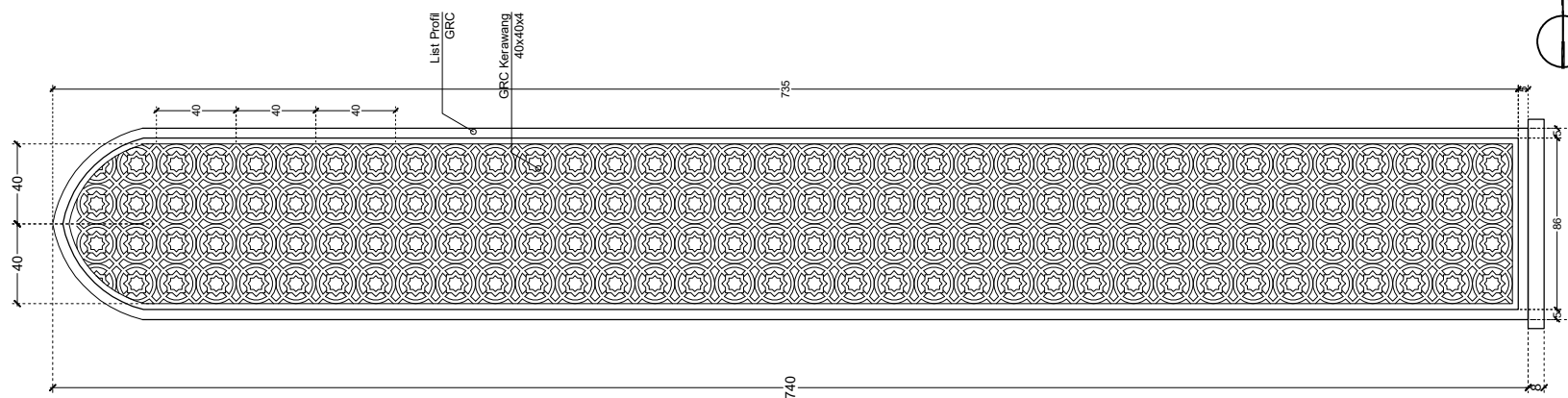
DETAIL B  
SCALE 1 : 25



DETAIL FIN. DINDING LT 1 (ML ±0.00)  
SCALE 1 : 25



DETAIL FIN. DINDING LT 2 (EV +9.00)  
SCALE 1 : 25



DETAIL A  
SCALE 1 : 25



DINAS KEPEMUDAAN DAN KEOLAHRAGAAN  
PROVINSI SUMATERA UTARA

Jalan Willem Iskandar No.9 Medan-20222  
Website : <http://dispora.sumutprov.go.id>

MENYETUJUI :

PEJABAT PEMBUAT KOMITMEN (PPK)  
BIDANG SARANA, PRASARANA DAN  
KEMITRAAN DISPORASU

SYAHRUDIN, SE, MM  
19781023 200212 1 002

CATATAN :

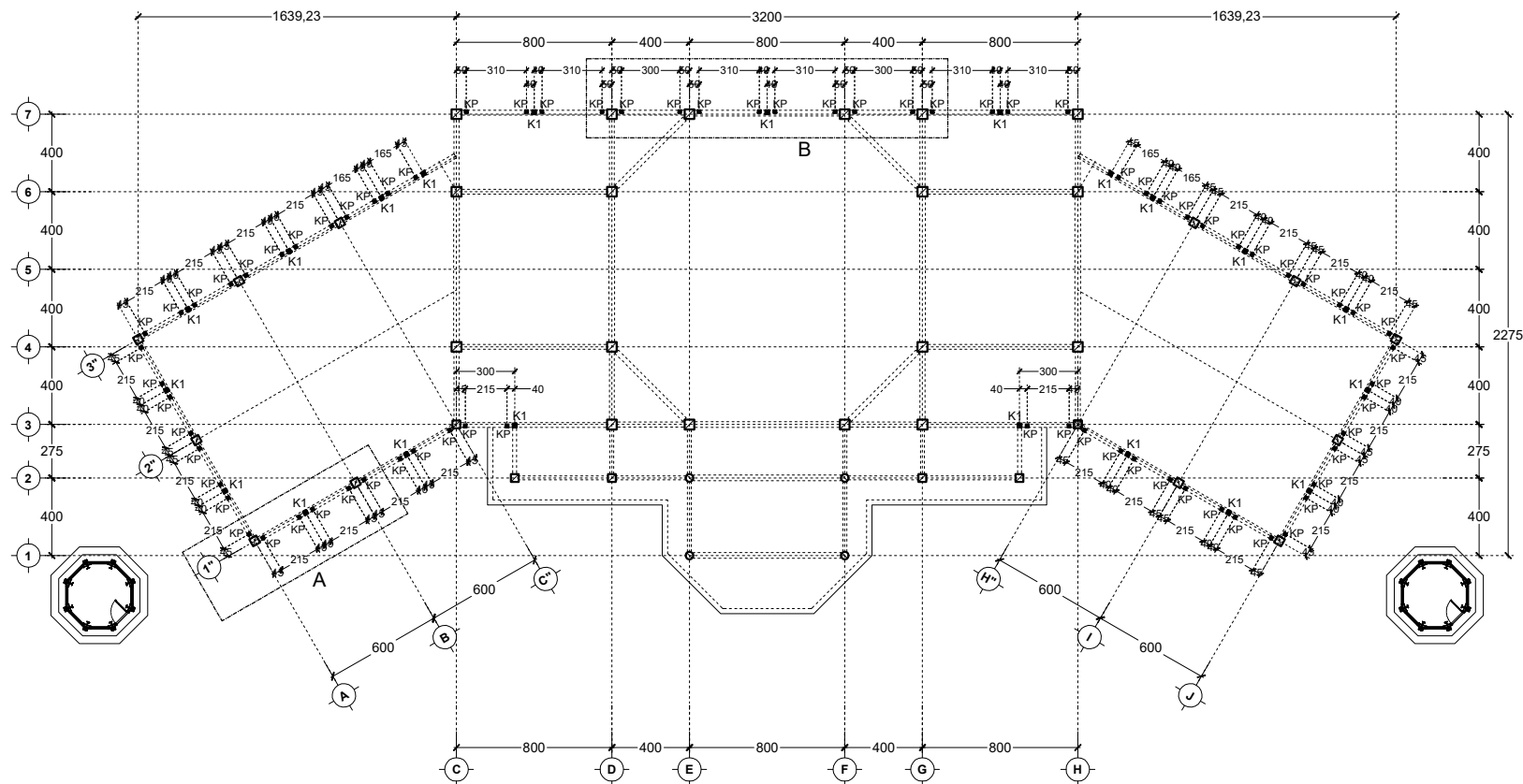
Pekerjaan :

JASA KONSULTANSI PERENCANAAN  
PEMELIHARAAN ASTAKA

Lokasi :

JALAN WILLIEM ISKANDAR NO. 9 MEDAN

Nama Gambar	Skala
DENAH RENCANA KOLOM BARU LANTAI 1	1 : 250
	Halaman
	39 58



 **DENAH RENCANA KOLOM BARU LT 1**  
SCALE 1 : 250



DINAS KEPEMUDAAN DAN KEOLAHRAGAAN  
PROVINSI SUMATERA UTARA

Jalan Willem Iskandar No.9 Medan-20222  
Website : <http://dispora.sumutprov.go.id>

MENYETUJUI :

PEJABAT PEMBUAT KOMITMEN (PPK)  
BIDANG SARANA, PRASARANA DAN  
KEMITRAAN DISPORASU

SYAHRUDIN, SE, MM  
19781023 200212 1 002

CATATAN :

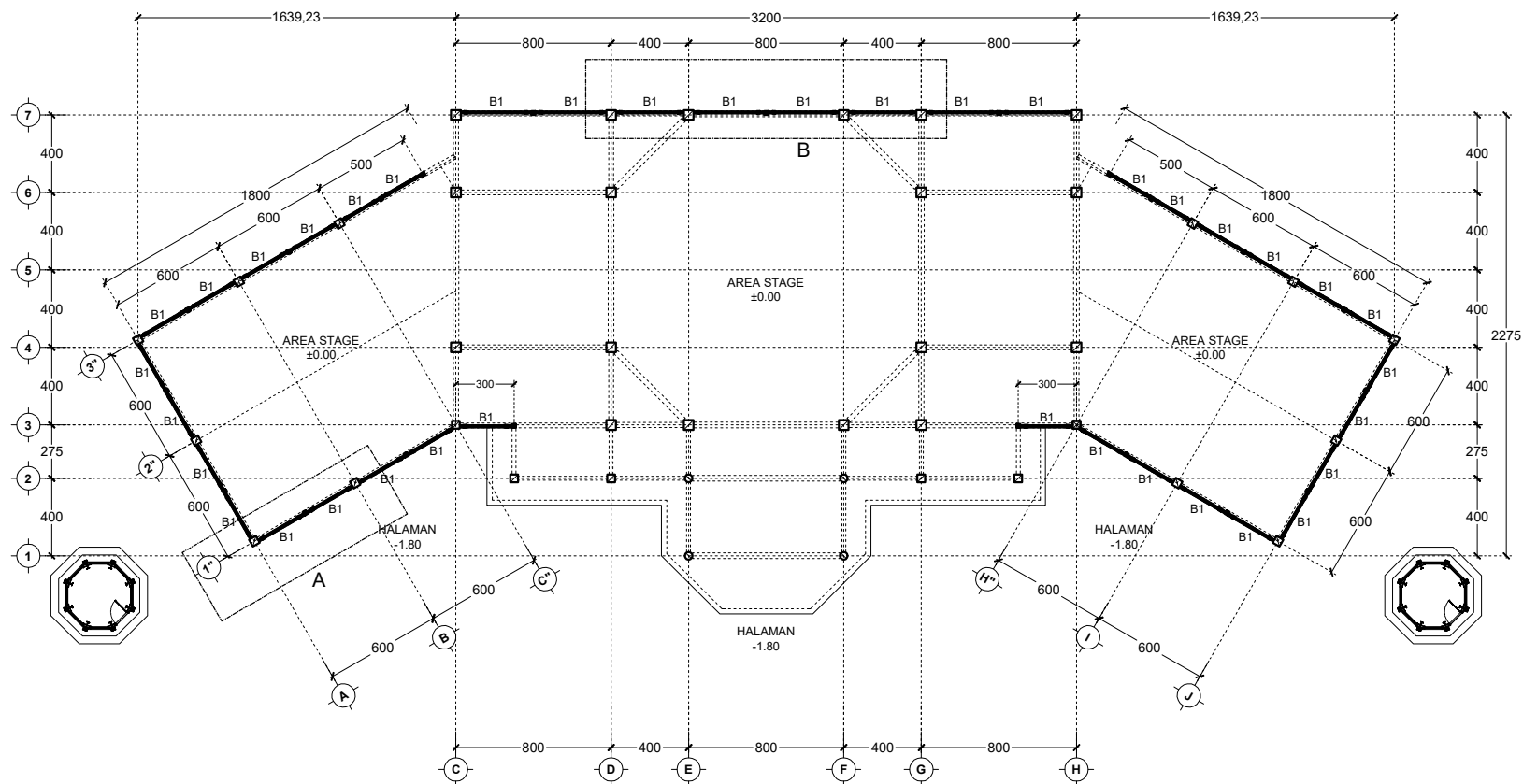
Pekerjaan :

JASA KONSULTANSI PERENCANAAN  
PEMELIHARAAN ASTAKA

Lokasi :

JALAN WILLIEM ISKANDAR NO. 9 MEDAN

Nama Gambar	Skala
DENAH RENCANA BALOK (EV +4.02,5)	1 : 250
	Halaman 40 58



 DENAH RENCANA BALOK (EV +4.02,5)  
SCALE 1 : 250





DINAS KEPEMUDAAN DAN KEOLAHRAGAAN  
PROVINSI SUMATERA UTARA

Jalan Willem Iskandar No.9 Medan-20222  
Website : <http://dispora.sumutprov.go.id>

MENYETUJUI :

PEJABAT PEMBUAT KOMITMEN (PPK)  
BIDANG SARANA, PRASARANA DAN  
KEMITRAAN DISPORASU

SYAHRUDIN, SE, MM  
19781023 200212 1 002

CATATAN :

Pekerjaan :

JASA KONSULTANSI PERENCANAAN  
PEMELIHARAAN ASTAKA

Lokasi :

JALAN WILLIEM ISKANDAR NO. 9 MEDAN

Nama Gambar

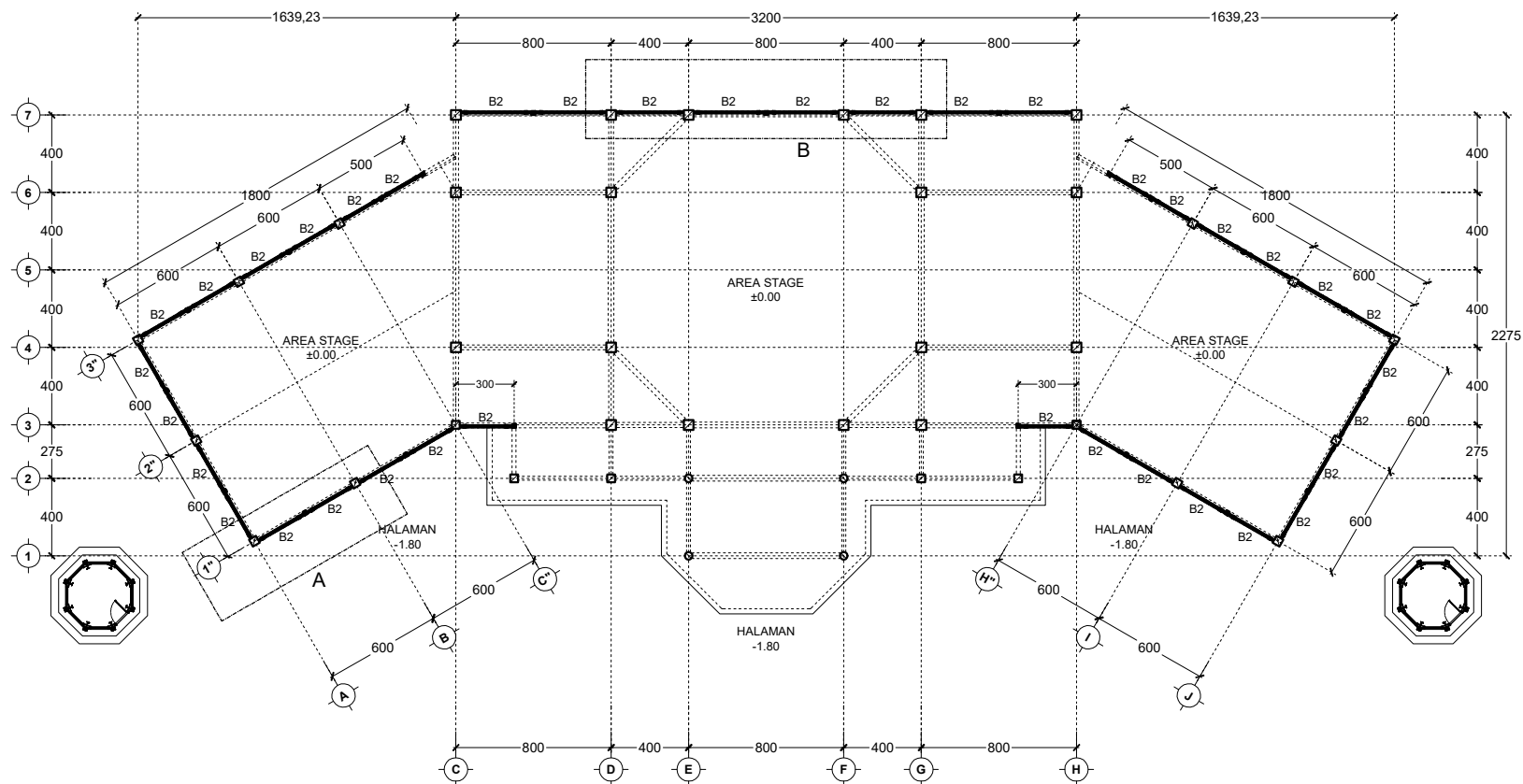
Skala

DENAH RENCANA BALOK POLA KUBAH  
(EV +2.37,5)

1 : 250

Halaman

41 58



DENAH RENC. BALOK POLA KUBAH (EV +2.37,5)  
SCALE 1 : 250



DINAS KEPEMUDAAN DAN KEOLAHRAGAAN  
PROVINSI SUMATERA UTARA

Jalan Willem Iskandar No.9 Medan-20222  
Website : <http://dispora.sumutprov.go.id>

MENYETUJUI :

PEJABAT PEMBUAT KOMITMEN (PPK)  
BIDANG SARANA, PRASARANA DAN  
KEMITRAAN DISPORASU

SYAHRUDIN, SE, MM  
19781023 200212 1 002

CATATAN :

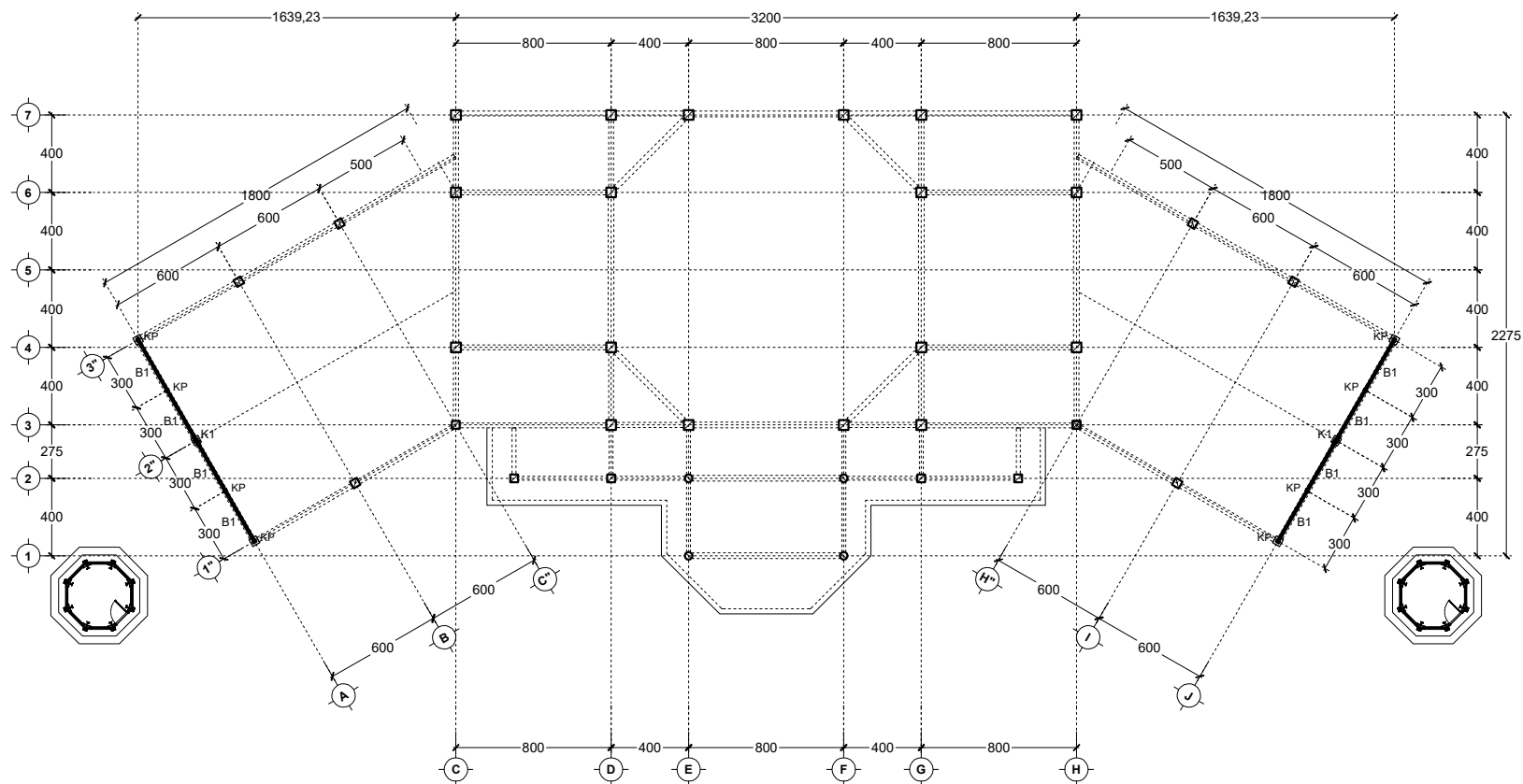
Pekerjaan :


JASA KONSULTANSI PERENCANAAN  
PEMELIHARAAN ASTAKA

Lokasi :

JALAN WILLIEM ISKANDAR NO. 9 MEDAN

Nama Gambar	Skala
DENAH RENCANA STRUKTUR TEMBOK LAYAR	1 : 250
	Halaman 42 58



 DENAH RENC. STRUKTUR TEMBOK LAYAR  
SCALE 1 : 250



DINAS KEPEMUDAAN DAN KEOLAHRAGAAN  
PROVINSI SUMATERA UTARA

Jalan Willem Iskandar No.9 Medan-20222  
Website : <http://dispora.sumutprov.go.id>

MENYETUJUI :

PEJABAT PEMBUAT KOMITMEN (PPK)  
BIDANG SARANA, PRASARANA DAN  
KEMITRAAN DISPORASU

SYAHRUDIN, SE, MM  
19781023 200212 1 002

CATATAN :

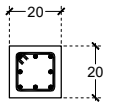
Pekerjaan :

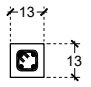
JASA KONSULTANSI PERENCANAAN  
PEMELIHARAAN ASTAKA

Lokasi :

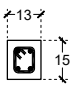
JALAN WILLIEM ISKANDAR NO. 9 MEDAN

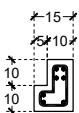
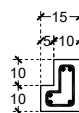
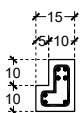
Nama Gambar	Skala
TABEL PEMBESIAN KOLOM & BALOK	1 : 20
	Halaman
	43 58

KOLOM K1 20x20 CM	
POSISI	TUMPUAN/LAPANGAN
PENAMPANG	
TUL. UTAMA	8 Ø12
SENGKANG/	Ø8 -150, 3L

KOLOM KP 13x13 CM	
POSISI	TUMPUAN/LAPANGAN
PENAMPANG	
TUL. UTAMA	4 Ø12
SENGKANG/	Ø8 -150, 3L

 **TABEL PEMBESIAN KOLOM**  
SCALE 1 : 20

BALOK B1 13x15 CM	
POSISI	TUMPUAN/LAPANGAN
PENAMPANG	
TUL. ATAS	2 Ø12
TUL. TORSI	-
TUL. BAWAH	2 Ø12
SENGKANG/	Ø6 -150

BALOK B2			
POSISI	TUMPUAN	LAPANGAN	TUMPUAN
PENAMPANG			
TUL. ATAS	4 Ø12	2 Ø12	4 Ø12
TUL. TORSI	-	-	-
TUL. BAWAH	3 Ø12	3 Ø12	3 Ø12
SENGKANG/	Ø8 -100	Ø8 -150	Ø8 -100

 **TABEL PEMBESIAN BALOK**  
SCALE 1 : 20



DINAS KEPEMUDAAN DAN KEOLAHRAGAAN  
PROVINSI SUMATERA UTARA

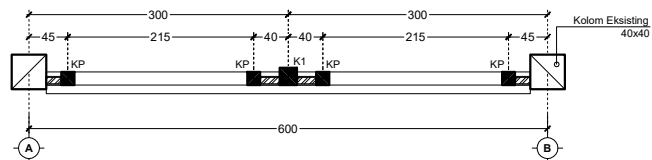
Jalan Willem Iskandar No.9 Medan-20222  
Website : <http://dispora.sumutprov.go.id>

MENYETUJUI :

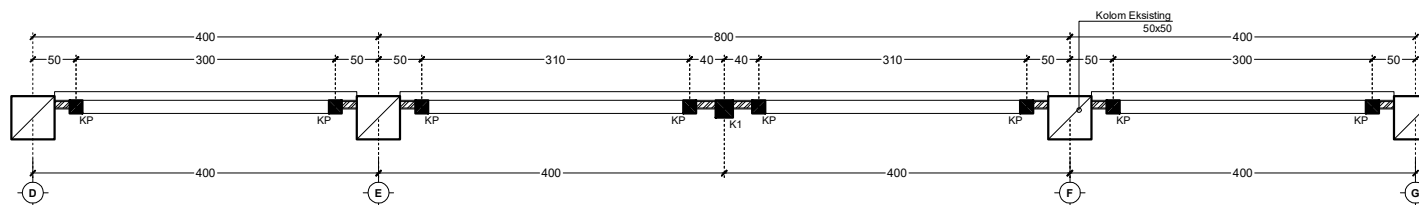
PEJABAT PEMBUAT KOMITMEN (PPK)  
BIDANG SARANA, PRASARANA DAN  
KEMITRAAN DISPORAS

SYAHRUDIN, SE, MM  
19781023 200212 1 002

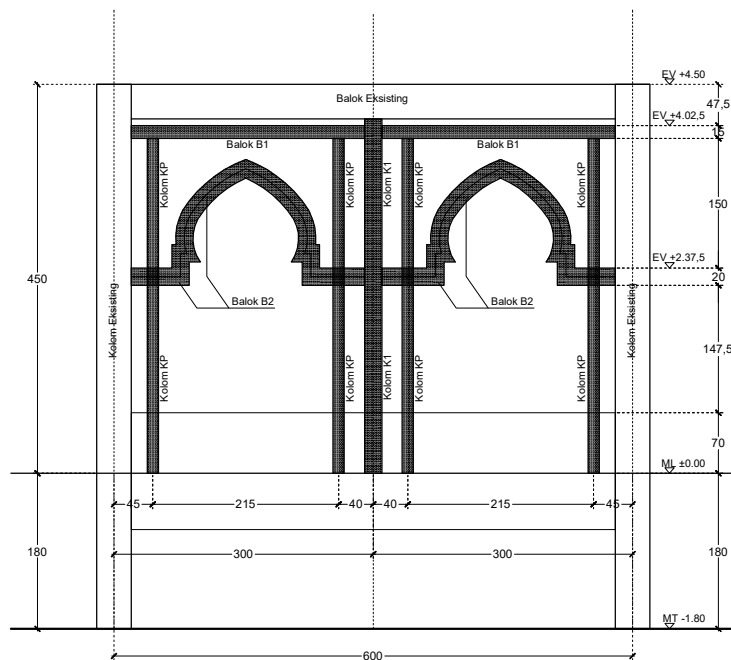
CATATAN :



**DETAIL A**  
SCALE 1 : 60



**DETAIL B**  
SCALE 1 : 60



**POTONGAN PORTAL A**  
SCALE 1 : 60

Pekerjaan :

JASA KONSULTANSI PERENCANAAN  
PEMELIHARAAN ASTAKA

Lokasi :

JALAN WILLIEM ISKANDAR NO. 9 MEDAN

Nama Gambar	Skala
RENCANA DETAIL STRUKTUR	1 : 60
	Halaman
	44 58



DINAS KEPEMUDAAN DAN KEOLAHRAGAAN  
PROVINSI SUMATERA UTARA

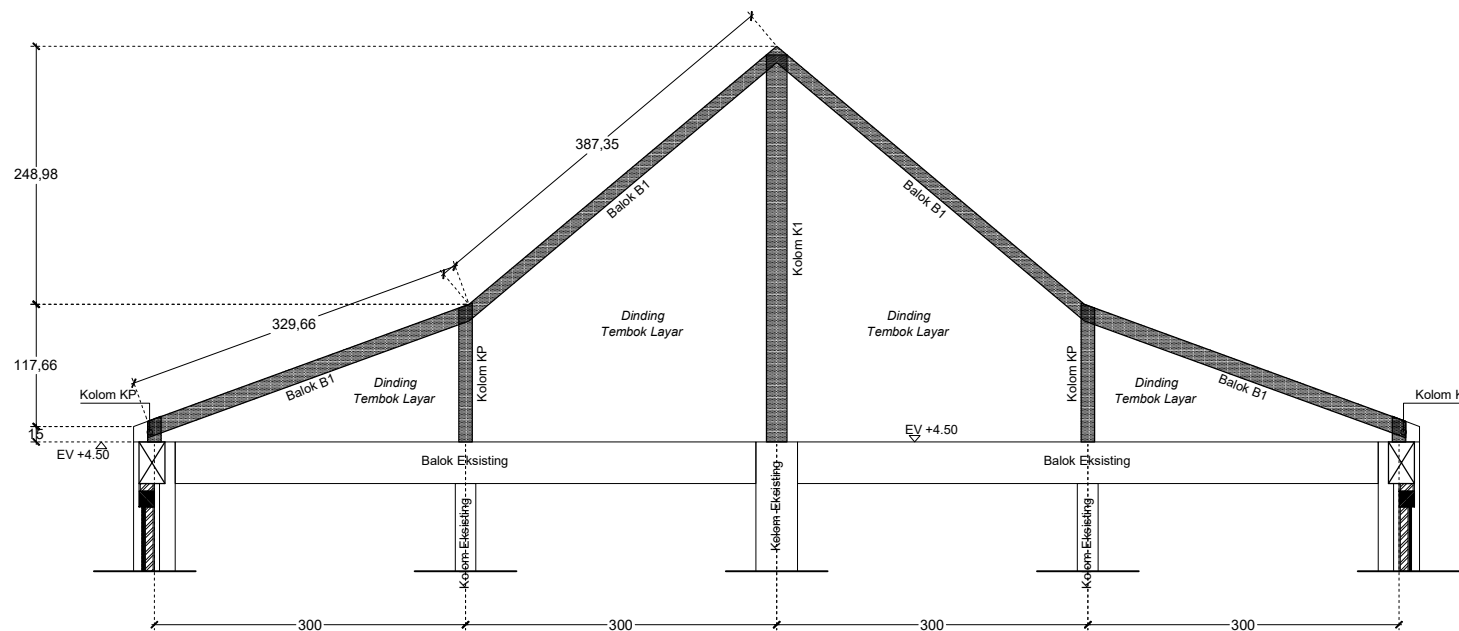
Jalan Willem Iskandar No.9 Medan-20222  
Website : <http://dispora.sumutprov.go.id>

MENYETUJUI :

PEJABAT PEMBUAT KOMITMEN (PPK)  
BIDANG SARANA, PRASARANA DAN  
KEMITRAAN DISPORASU

SYAHRUDIN, SE, MM  
19781023 200212 1 002

CATATAN :



 **POTONGAN PORTAL TEMBOK LAYAR**  
SCALE 1 : 50

Pekerjaan :

JASA KONSULTANSI PERENCANAAN  
PEMELIHARAAN ASTAKA

Lokasi :

JALAN WILLIEM ISKANDAR NO. 9 MEDAN

Nama Gambar	Skala
RENCANA DETAIL STRUKTUR TEMBOK LAYAR	1 : 50
	1 : 20
	Halaman
	45 58



DINAS KEPEMUDAAN DAN KEOLAHRAGAAN  
PROVINSI SUMATERA UTARA

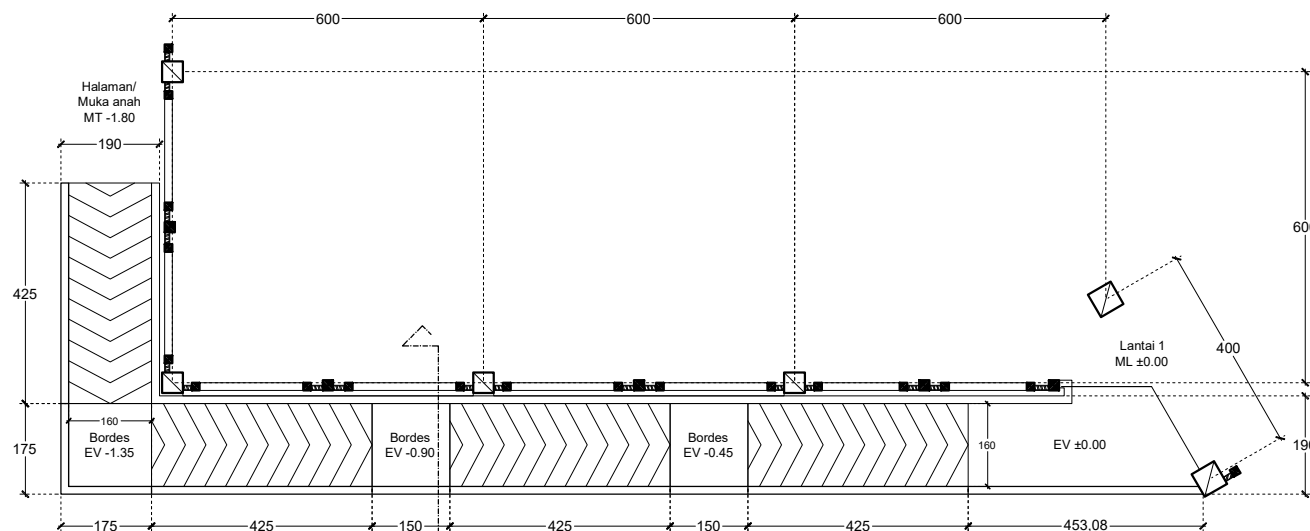
Jalan Willem Iskandar No.9 Medan-20222  
Website : <http://dispora.sumutprov.go.id>

MENYETUJUI :

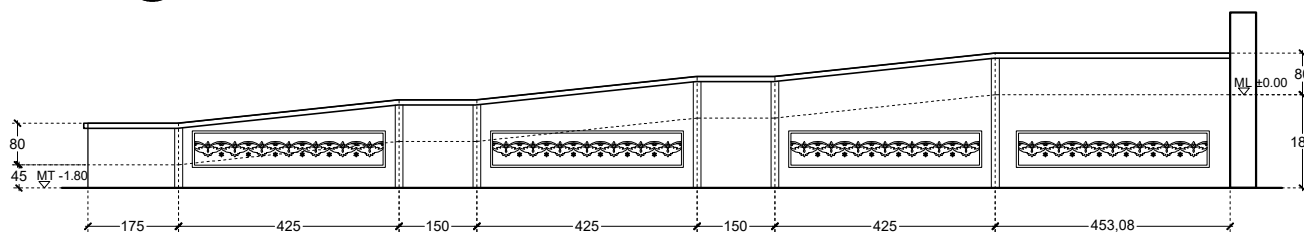
PEJABAT PEMBUAT KOMITMEN (PPK)  
BIDANG SARANA, PRASARANA DAN  
KEMITRAAN DISPORASU

SYAHRUDIN, SE, MM  
19781023 200212 1 002

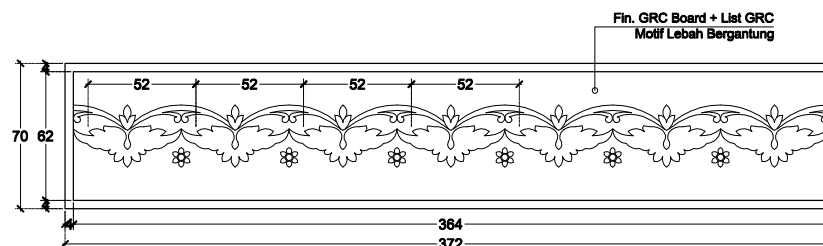
CATATAN :



**DENAH RENCANA RAMP**  
SCALE 1 : 100



**TAMPAK RENCANA RAMP**  
SCALE 1 : 100



**DETAIL MOTIF GRC**  
SCALE 1 : 25

Pekerjaan :

JASA KONSULTANSI PERENCANAAN  
PEMELIHARAAN ASTAKA

Lokasi :

JALAN WILLIEM ISKANDAR NO. 9 MEDAN

Nama Gambar	Skala
RENCANA RAMP	1 : 100
	1 : 25
	Halaman
	46 58



DINAS KEPEMUDAAN DAN KEOLAHRAGAAN  
PROVINSI SUMATERA UTARA

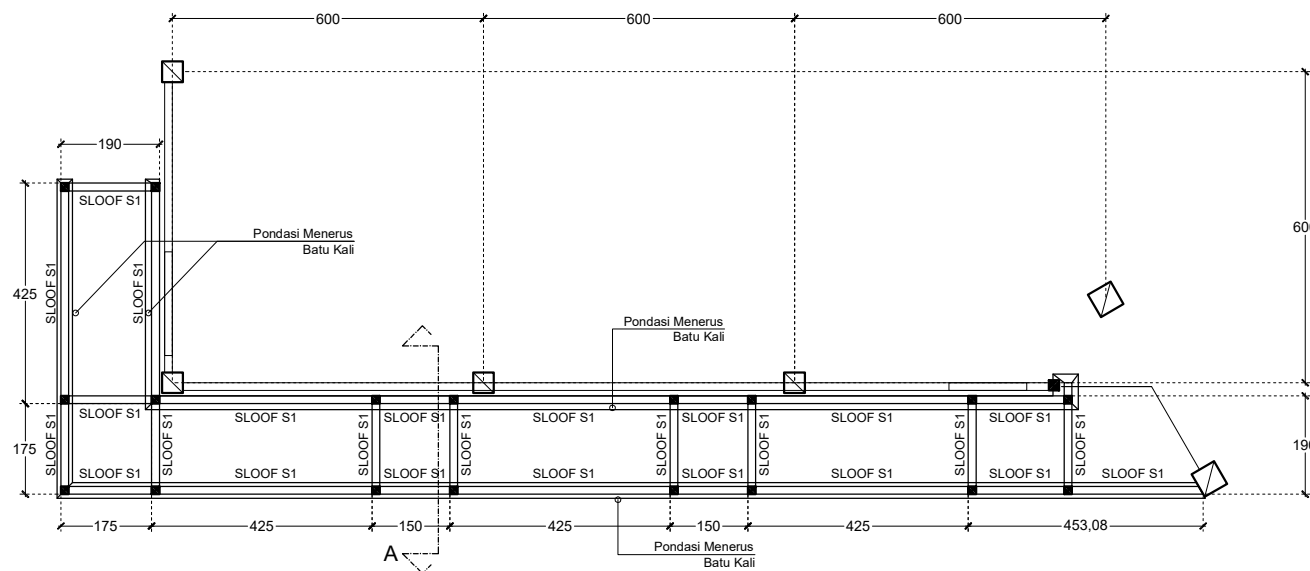
Jalan Willem Iskandar No.9 Medan-20222  
Website : <http://dispora.sumutprov.go.id>

MENYETUJUI :

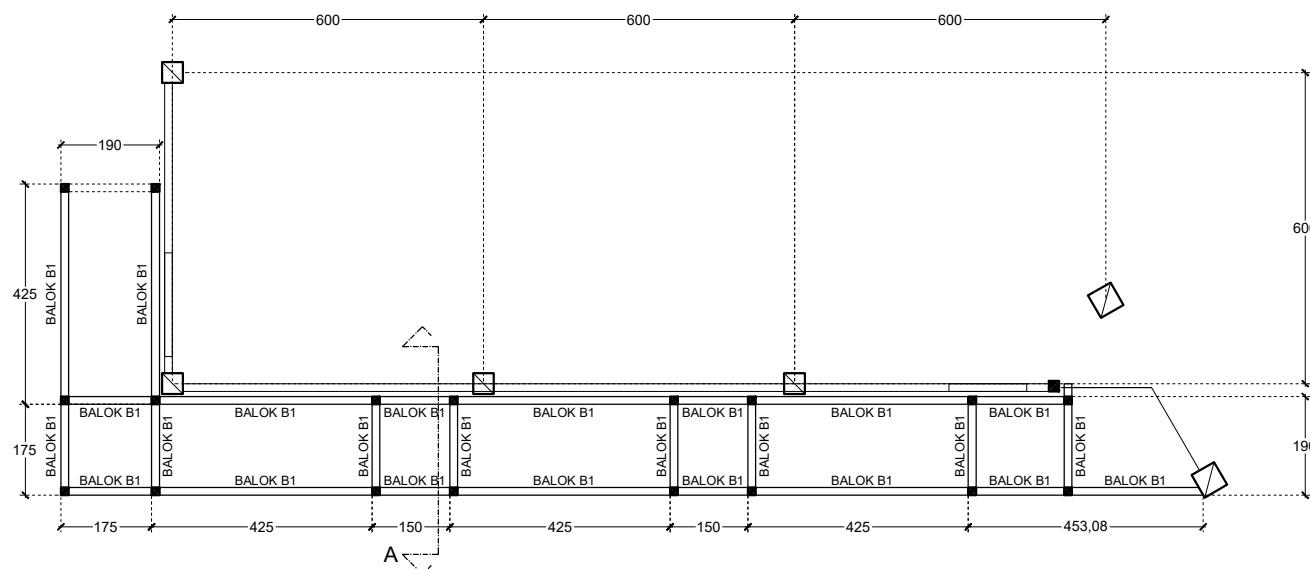
PEJABAT PEMBUAT KOMITMEN (PPK)  
BIDANG SARANA, PRASARANA DAN  
KEMITRAAN DISPORASU

SYAHRUDIN, SE, MM  
19781023 200212 1 002

CATATAN :



 **DENAH RENCANA PONDASI MENERUS & SLOOF**  
SCALE 1 : 100



 **DENAH RENCANA BALOK**  
SCALE 1 : 100

Pekerjaan :

JASA KONSULTANSI PERENCANAAN  
PEMELIHARAAN ASTAKA

Lokasi :

JALAN WILLIEM ISKANDAR NO. 9 MEDAN

Nama Gambar	Skala
RENCANA STRUKTUR RAMP	1 : 100
	Halaman
	47 58



DINAS KEPEMUDAAN DAN KEOLAHRAGAAN  
PROVINSI SUMATERA UTARA

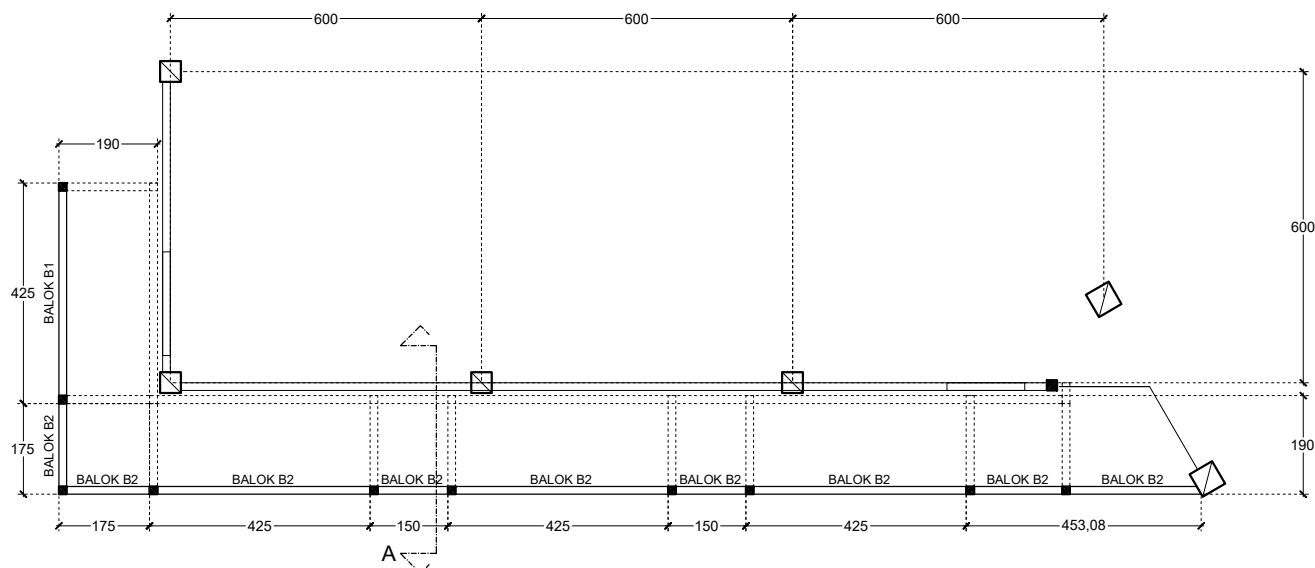
Jalan Willem Iskandar No.9 Medan-20222  
Website : <http://dispora.sumutprov.go.id>

MENYETUJUI :

PEJABAT PEMBUAT KOMITMEN (PPK)  
BIDANG SARANA, PRASARANA DAN  
KEMITRAAN DISPORASU

SYAHRUDIN, SE, MM  
19781023 200212 1 002

CATATAN :



 **DENAH BALOK RAILLING RAMP (t= 80 cm)**  
SCALE 1 : 100

Pekerjaan :

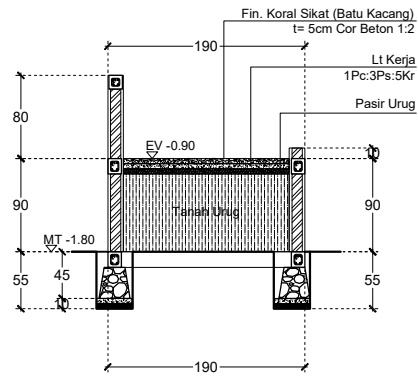
JASA KONSULTANSI PERENCANAAN  
PEMELIHARAAN ASTAKA

Lokasi :

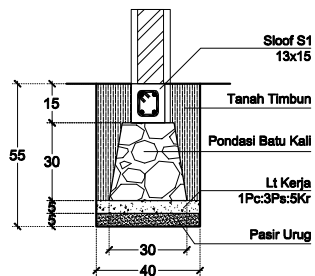
JALAN WILLIEM ISKANDAR NO. 9 MEDAN

Nama Gambar	Skala
RENCANA STRUKTUR BALOK RAMP	1 : 100
	Halaman
	48 58





**POTONGAN A**  
SCALE 1 : 50



**DETAIL PONDASI MENERUS**  
SCALE 1 : 50

KOLOM KP 13x13 CM	
POSISI	TUMPUAN/LAPANGAN
PENAMPANG	
TUL. UTAMA	4 Ø12
SENGKANG/	Ø6 -150, 3L

SLOOF S1 13x15 CM	
POSISI	TUMPUAN/LAPANGAN
PENAMPANG	
TUL. UTAMA	4 Ø12
SENGKANG/	Ø6 -150, 3L

BALOK B1 13x15 CM		BALOK B2 13x13 CM	
POSISI	TUMPUAN/LAPANGAN	POSISI	TUMPUAN/LAPANGAN
PENAMPANG		PENAMPANG	
TUL. ATAS	2 Ø12	TUL. ATAS	2 Ø12
TUL. TORSI	-	TUL. TORSI	-
TUL. BAWAH	2 Ø12	TUL. BAWAH	2 Ø12
SENGKANG/	Ø6 -150	SENGKANG/	Ø6 -150



**DINAS KEPEMUDAAN DAN KEOLAHRAGAAN  
PROVINSI SUMATERA UTARA**

Jalan Willem Iskandar No.9 Medan-20222  
Website : <http://dispora.sumutprov.go.id>

**MENYETUJUI :**

PEJABAT PEMBUAT KOMITMEN (PPK)  
BIDANG SARANA, PRASARANA DAN  
KEMITRAAN DISPORASU

SYAHRUDIN, SE, MM  
19781023 200212 1 002

**CATATAN :**

**Pekerjaan :**

JASA KONSULTANSI PERENCANAAN  
PEMELIHARAAN ASTAKA

**Lokasi :**

JALAN WILLIEM ISKANDAR NO. 9 MEDAN

Nama Gambar	Skala
DETAIL STRUKTUR RAMP	1 : 50
	1 : 20
<b>Halaman</b>	
49	58



DINAS KEPEMUDAAN DAN KEOLAHRAGAAN  
PROVINSI SUMATERA UTARA

Jalan Willem Iskandar No.9 Medan-20222  
Website : <http://dispora.sumutprov.go.id>

MENYETUJUI :

PEJABAT PEMBUAT KOMITMEN (PPK)  
BIDANG SARANA, PRASARANA DAN  
KEMITRAAN DISPORASU

SYAHRUDIN, SE, MM  
19781023 200212 1 002

CATATAN :

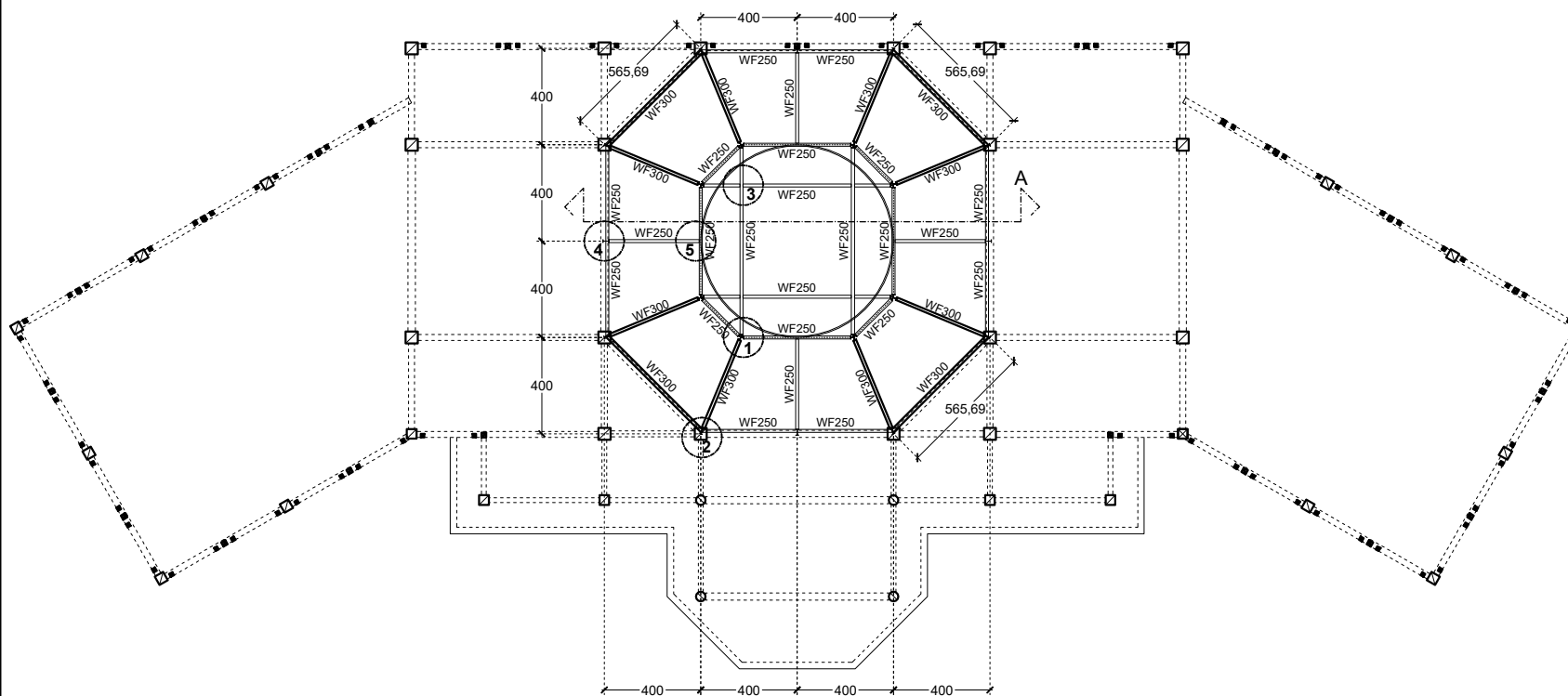
Pekerjaan :

JASA KONSULTANSI PERENCANAAN  
PEMELIHARAAN ASTAKA

Lokasi :

JALAN WILLIEM ISKANDAR NO. 9 MEDAN

Nama Gambar	Skala
RENCANA RANGKA BAJA WF KUBAH ATAP	1 : 200
	Halaman 50 58



RENCANA RANGKA BAJA WF KUBAH ATAP  
SCALE 1 : 200



DINAS KEPEMUDAAN DAN KEOLAHRAGAAN  
PROVINSI SUMATERA UTARA

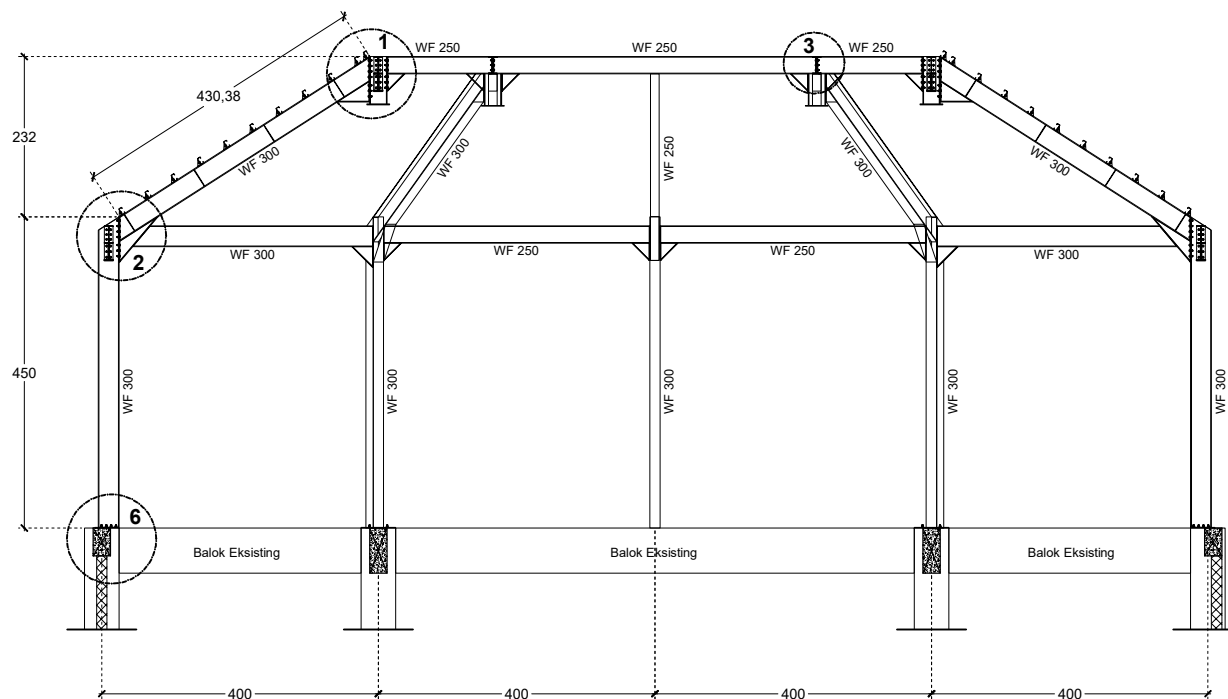
Jalan Willem Iskandar No.9 Medan-20222  
Website : <http://dispora.sumutprov.go.id>

MENYETUJUI :

PEJABAT PEMBUAT KOMITMEN (PPK)  
BIDANG SARANA, PRASARANA DAN  
KEMITRAAN DISPORASU

SYAHRUDIN, SE, MM  
19781023 200212 1 002

CATATAN :



 **POTONGAN A (RANGKA BAJA KUBAH ATAP)**  
SCALE 1 : 75

Pekerjaan :

JASA KONSULTANSI PERENCANAAN  
PEMELIHARAAN ASTAKA

Lokasi :

JALAN WILLIEM ISKANDAR NO. 9 MEDAN

Nama Gambar	Skala
POTONGAN A (RANGKA BAJA KUBAH ATAP)	1 : 75
	Halaman
51	58



DINAS KEMUDAAN DAN KEOLAHRAGAAN  
PROVINSI SUMATERA UTARA

Jalan Willem Iskandar No.9 Medan-20222  
Website : <http://dispora.sumutprov.go.id>

**MENYETUJUI :**

PEJABAT PEMBUAT KOMITMEN (PPK)  
BIDANG SARANA, PRASARANA DAN  
KEMITRAAN DISPORASU

SYAHRUDIN, SE, MM  
19781023 200212 1 002

**CATATAN :**

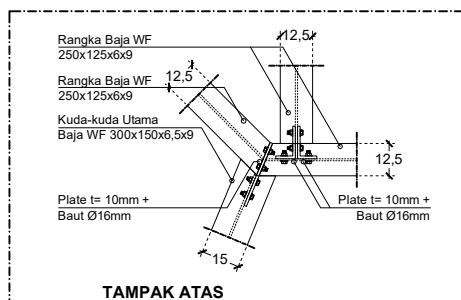
**Pekerjaan :**

JASA KONSULTANSI PERENCANAAN  
PEMELIHARAAN ASTAKA

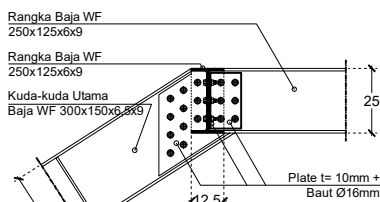
**Lokasi :**

JALAN WILLIEM ISKANDAR NO. 9 MEDAN

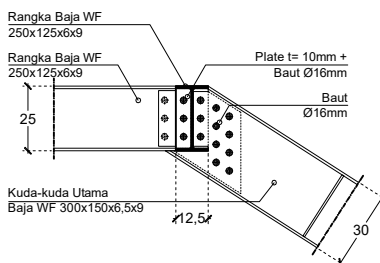
Nama Gambar	Skala
DETAIL SAMBUNGAN BAJA	1 : 20
	Halaman
	52 58



**TAMPAK ATAS**

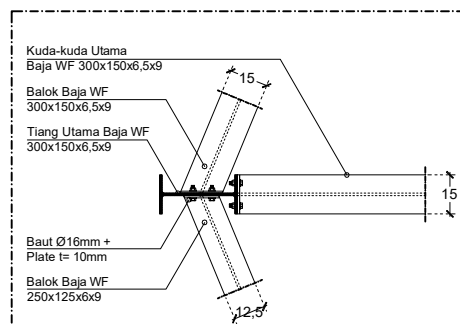


**TAMPAK S.KANAN**

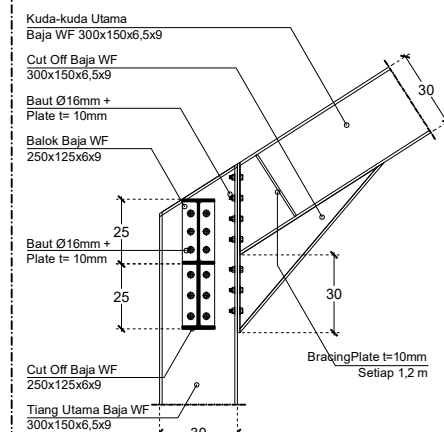


**TAMPAK S.KIRI**

**DETAIL SAMBUNGAN 1**  
SCALE 1 : 20

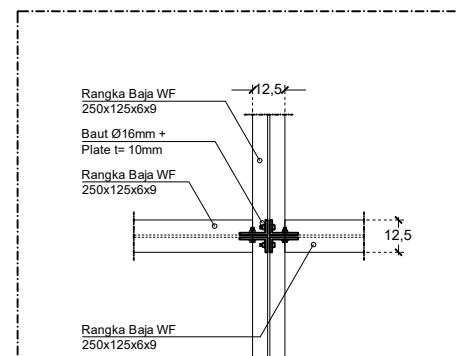


**TAMPAK ATAS**

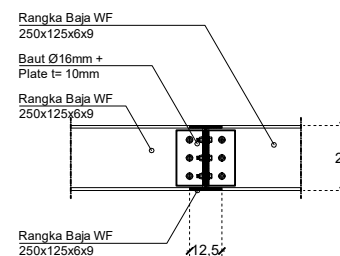


**TAMPAK DEPAN**

**DETAIL SAMBUNGAN 2**  
SCALE 1 : 20



**TAMPAK ATAS**



**TAMPAK DEPAN**

**DETAIL SAMBUNGAN 3**  
SCALE 1 : 20



DINAS KEMUDAAN DAN KEOLAHRAGAAN  
PROVINSI SUMATERA UTARA

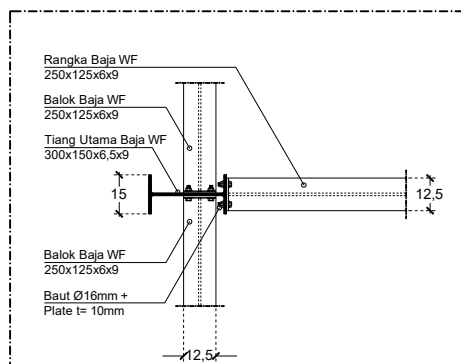
Jalan Willem Iskandar No.9 Medan-20222  
Website : <http://dispora.sumutprov.go.id>

MENYETUJUI :

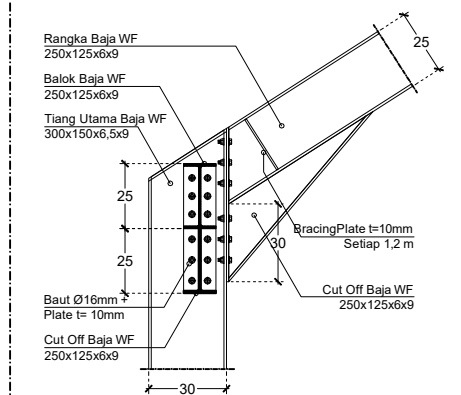
PEJABAT PEMBUAT KOMITMEN (PPK)  
BIDANG SARANA, PRASARANA DAN  
KEMITRAAN DISPORASU

SYAHRUDIN, SE, MM  
19781023 200212 1 002

CATATAN :

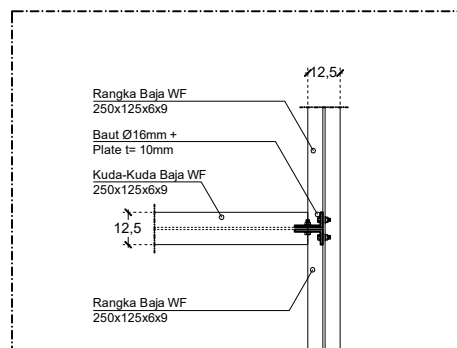


TAMPAK ATAS

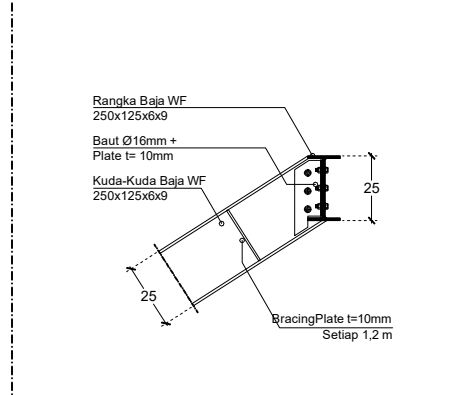


TAMPAK DEPAN

DETAIL SAMBUNGAN 4  
SCALE 1 : 20

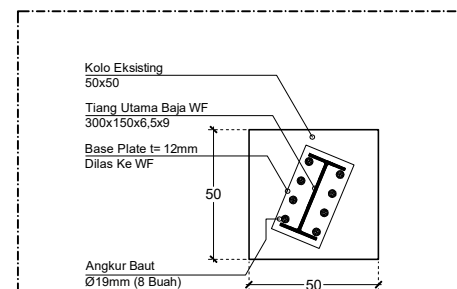


TAMPAK ATAS

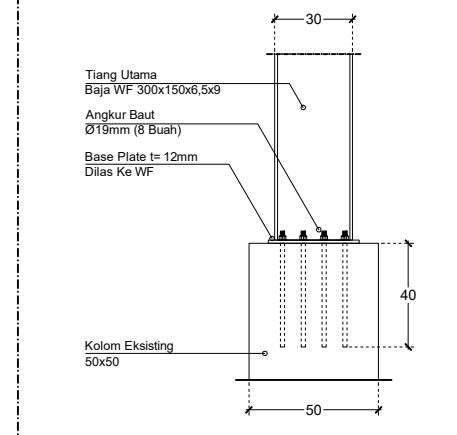


TAMPAK DEPAN

DETAIL SAMBUNGAN 5  
SCALE 1 : 20



TAMPAK ATAS



TAMPAK DEPAN

DETAIL SAMBUNGAN 6  
SCALE 1 : 20

Pekerjaan :

JASA KONSULTANSI PERENCANAAN  
PEMELIHARAAN ASTAKA

Lokasi :

JALAN WILLIEM ISKANDAR NO. 9 MEDAN

Nama Gambar	Skala
DETAIL SAMBUNGAN BAJA	1 : 20
	Halaman
	53 58



DINAS KEPEMUDAAN DAN KEOLAHRAGAAN  
PROVINSI SUMATERA UTARA

Jalan Willem Iskandar No.9 Medan-20222  
Website : <http://dispora.sumutprov.go.id>

MENYETUJUI :

PEJABAT PEMBUAT KOMITMEN (PPK)  
BIDANG SARANA, PRASARANA DAN  
KEMITRAAN DISPORASU

SYAHRUDIN, SE, MM  
19781023 200212 1 002

CATATAN :

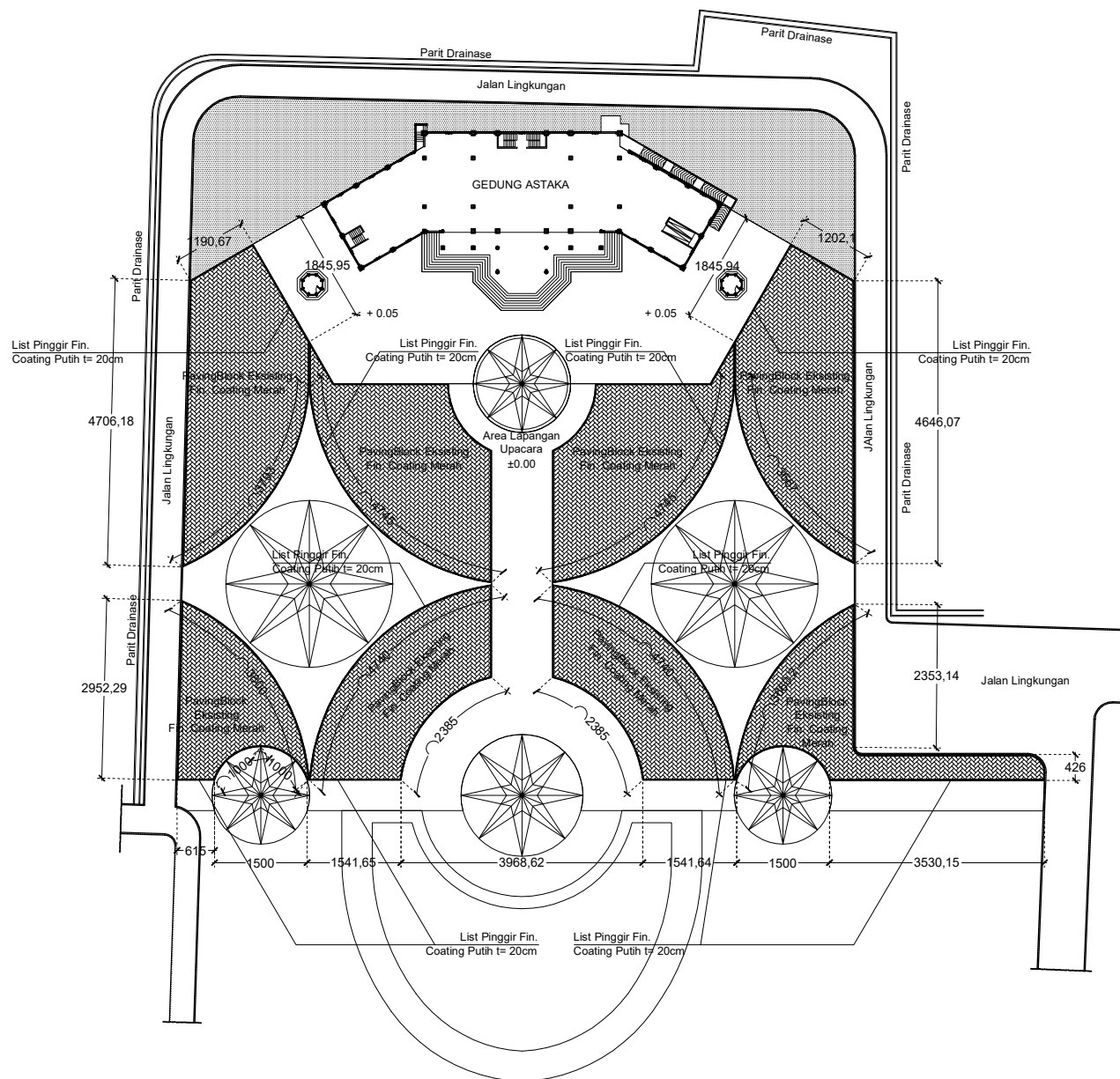
Pekerjaan :

JASA KONSULTANSI PERENCANAAN  
PEMELIHARAAN ASTAKA

Lokasi :

JALAN WILLIEM ISKANDAR NO. 9 MEDAN

Nama Gambar	Skala
RENCANA FINISING HALAMAN PAVING BLOCK	1 : 750
	Halaman
	54 58



 **RENCANA FINISING HALAMAN PAVING BLOCK**  
SCALE 1 : 750



DINAS KEPEMUDAAN DAN KEOLAHRAGAAN  
PROVINSI SUMATERA UTARA

Jalan Willem Iskandar No.9 Medan-20222  
Website : <http://dispora.sumutprov.go.id>

MENYETUJUI :

PEJABAT PEMBUAT KOMITMEN (PPK)  
BIDANG SARANA, PRASARANA DAN  
KEMITRAAN DISPORASU

SYAHRUDIN, SE, MM  
19781023 200212 1 002

CATATAN :

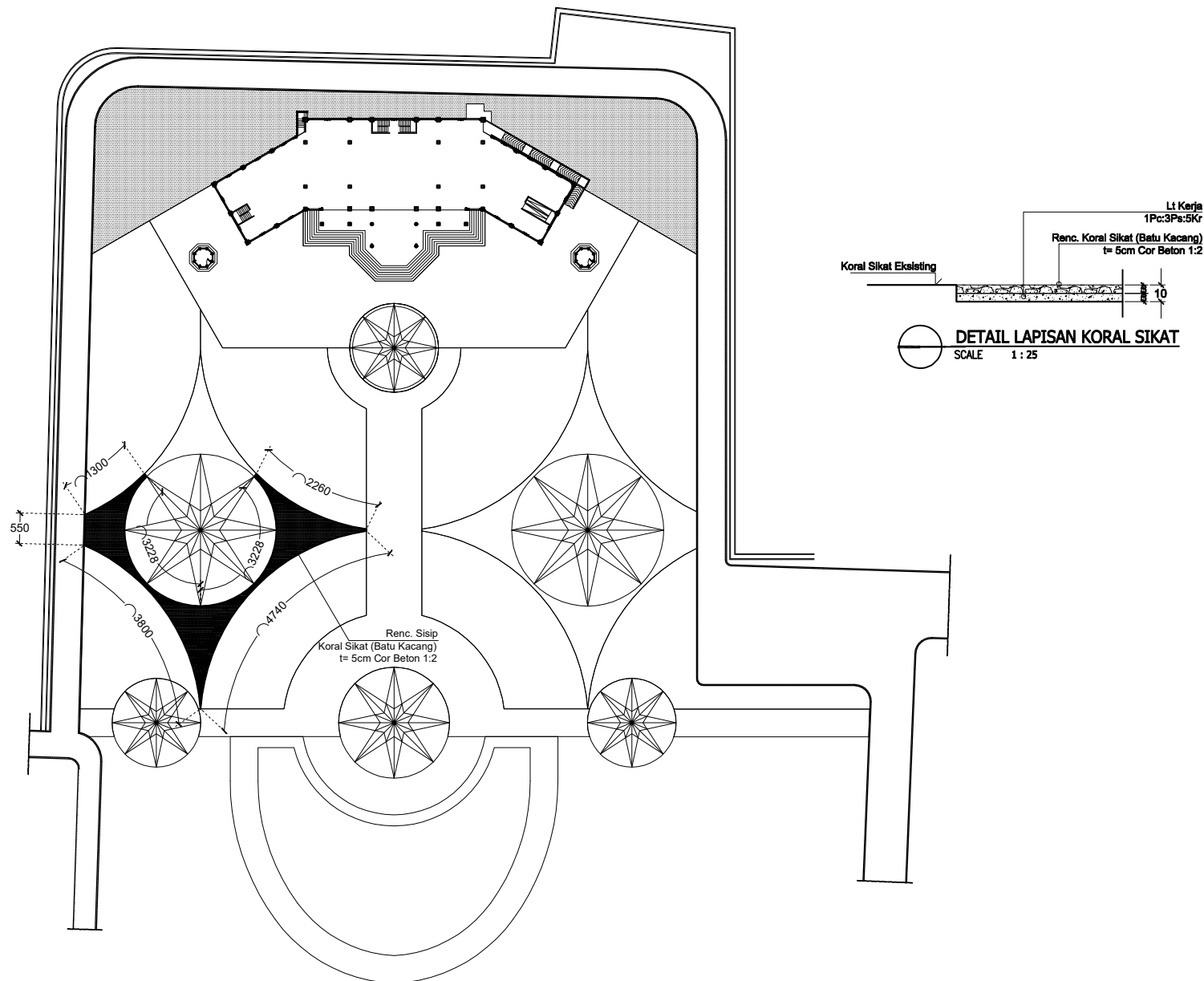
Pekerjaan :

JASA KONSULTANSI PERENCANAAN  
PEMELIHARAAN ASTAKA

Lokasi :

JALAN WILLIEM ISKANDAR NO. 9 MEDAN

Nama Gambar	Skala
RENCANA SISIP KORAL SIKAT HALAMAN	1 : 750
	1 : 25
	Halaman
	55 58



RENCANA SISIP KORAL SIKAT HALAMAN  
SCALE 1 : 750



DINAS KEPEMUDAAN DAN KEOLAHRAGAAN  
PROVINSI SUMATERA UTARA

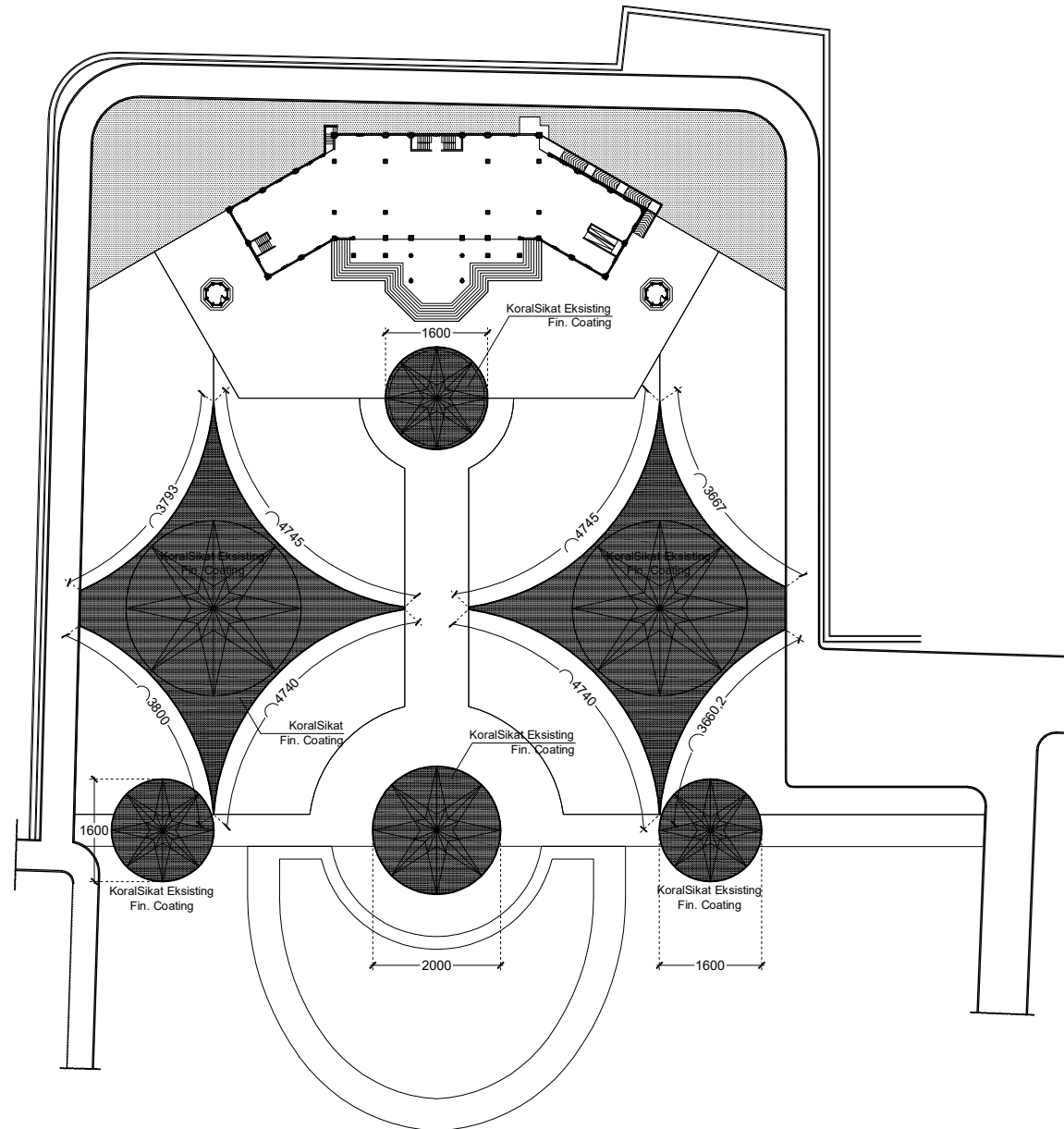
Jalan Willem Iskandar No.9 Medan-20222  
Website : <http://dispora.sumutprov.go.id>

MENYETUJUI :

PEJABAT PEMBUAT KOMITMEN (PPK)  
BIDANG SARANA, PRASARANA DAN  
KEMITRAAN DISPORASU

SYAHRUDIN, SE, MM  
19781023 200212 1 002

CATATAN :



RENCANA FINISING HALAMAN KORAL SIKAT  
SCALE 1 : 750

Pekerjaan :

JASA KONSULTANSI PERENCANAAN  
PEMELIHARAAN ASTAKA

Lokasi :

JALAN WILLIEM ISKANDAR NO. 9 MEDAN

Nama Gambar	Skala
RENCANA FINISING HALAMAN KORAL SIKAT	1 : 750
	Halaman
	56 58





DINAS KEPEMUDAAN DAN KEOLAHRAGAAN  
PROVINSI SUMATERA UTARA

Jalan Willem Iskandar No.9 Medan-20222  
Website : <http://dispora.sumutprov.go.id>

MENYETUJUI :

PEJABAT PEMBUAT KOMITMEN (PPK)  
BIDANG SARANA, PRASARANA DAN  
KEMITRAAN DISPORASU

SYAHRUDIN, SE, MM  
19781023 200212 1 002

CATATAN :

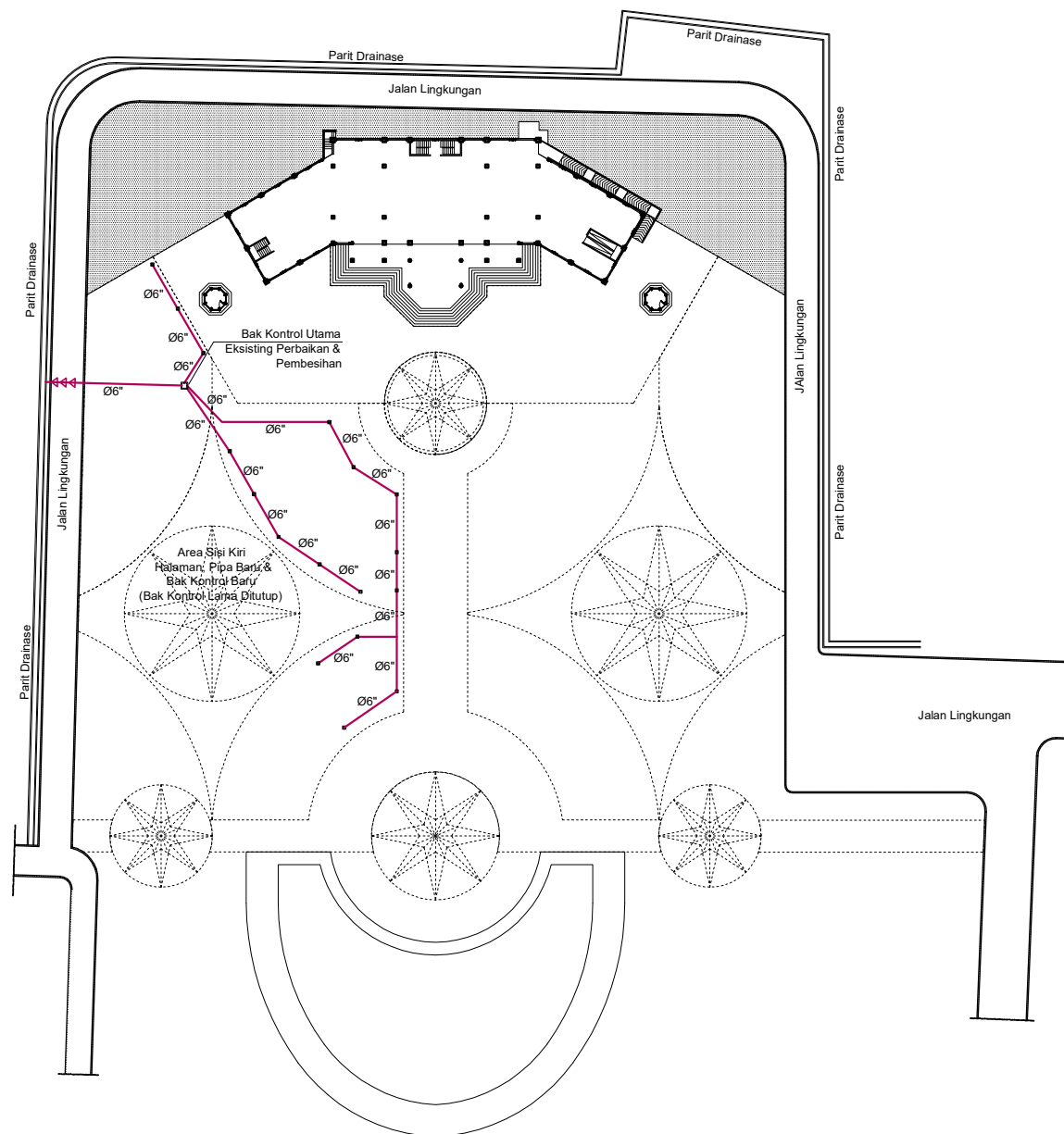
Pekerjaan :

JASA KONSULTANSI PERENCANAAN  
PEMELIHARAAN ASTAKA

Lokasi :

JALAN WILLIEM ISKANDAR NO. 9 MEDAN

Nama Gambar	Skala
RENCANA INSTALASI AIR HUJAN HALAMAN	1 : 750
	Halaman
	57 58



RENCANA INSTALASI AIR HUJAN HALAMAN  
SCALE 1 : 750



DINAS KEPEMUDAAN DAN KEOLAHRAGAAN  
PROVINSI SUMATERA UTARA

Jalan Willem Iskandar No.9 Medan-20222  
Website : <http://dispora.sumutprov.go.id>

MENYETUJUI :

PEJABAT PEMBUAT KOMITMEN (PPK)  
BIDANG SARANA, PRASARANA DAN  
KEMITRAAN DISPORASU

SYAHRUDIN, SE, MM  
19781023 200212 1 002

CATATAN :

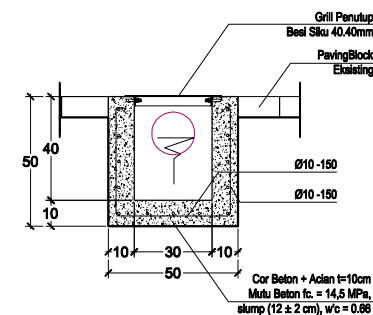
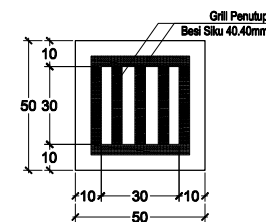
Pekerjaan :

JASA KONSULTANSI PERENCANAAN  
PEMELIHARAAN ASTAKA

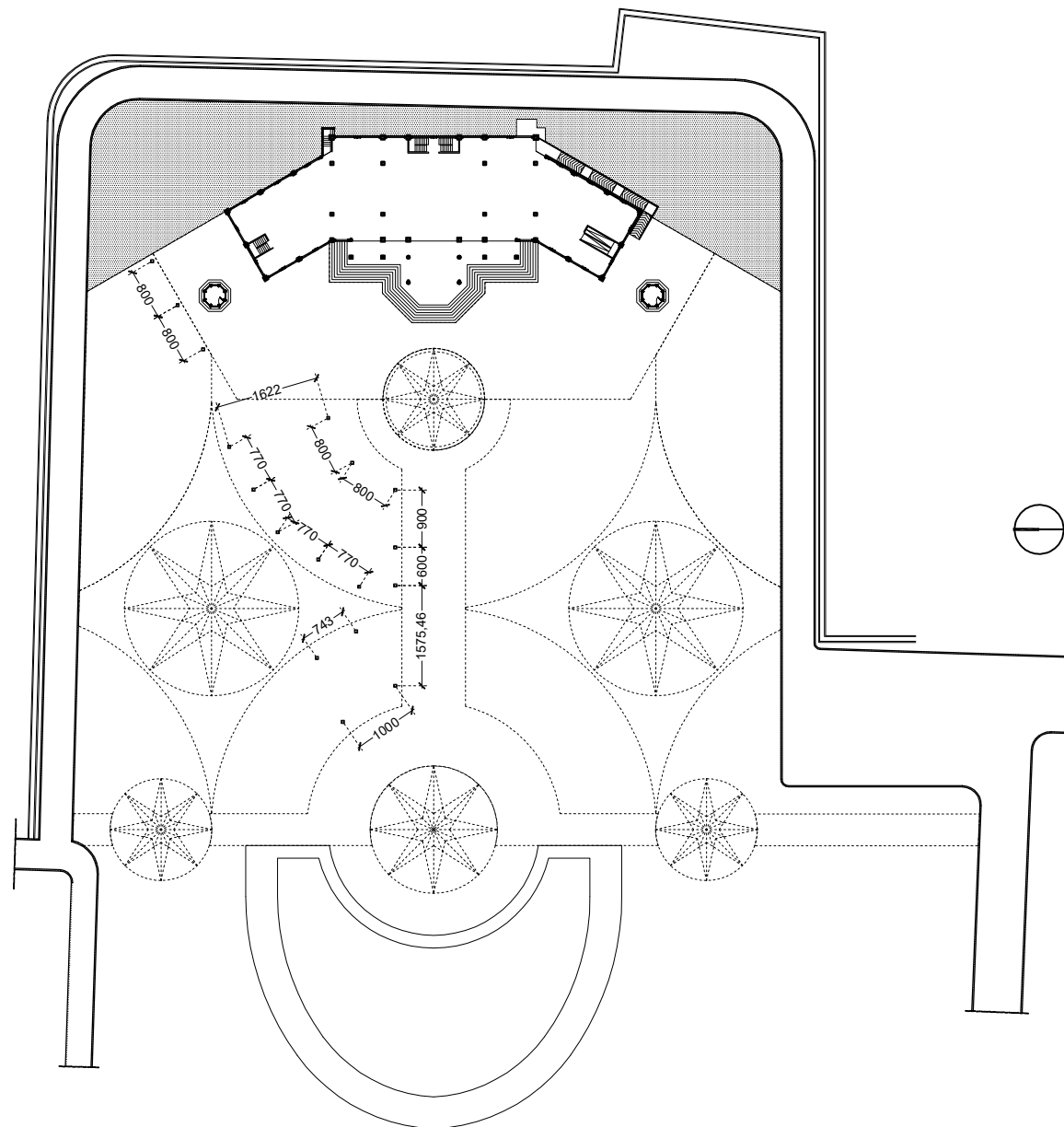
Lokasi :

JALAN WILLIEM ISKANDAR NO. 9 MEDAN

Nama Gambar	Skala
RENCANA BAK KONTROL BARU	1 : 750
	1 : 20
Halaman	
58	58



DETAIL BAK KONTROL BARU (25 UNIT)  
SCALE 1 : 20



RENCANA BAK KONTROL BARU  
SCALE 1 : 750