

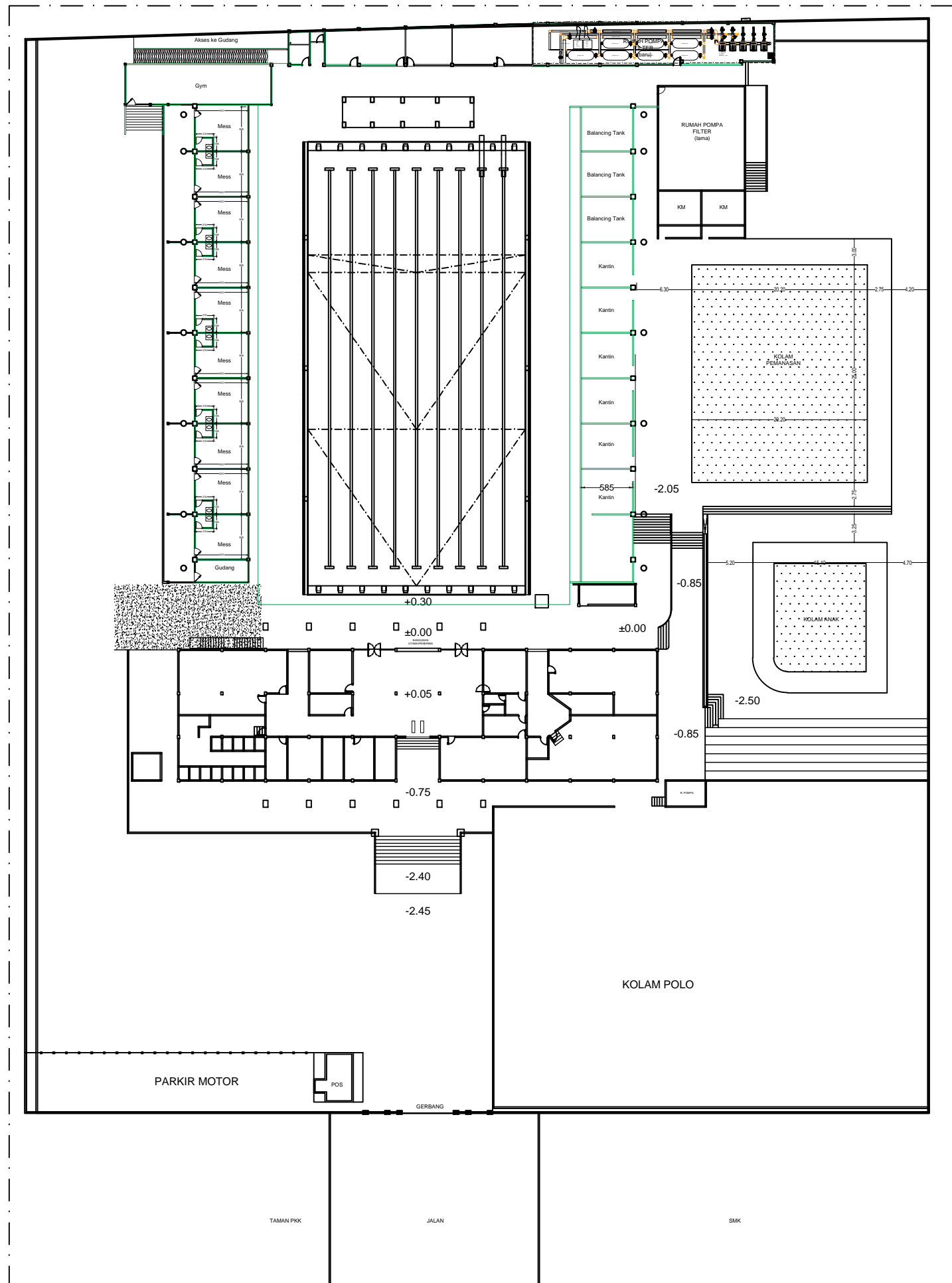
# JASA KONSULTANSI PERENCANAAN LANJUTAN REVITALISASI KOLAM RENANG SELAYANG MEDAN



DINAS KEPEMUDAAN DAN KEOLAHRAGAAN  
PROVINSI SUMATERA UTARA

KONSULTAN PERENCANA





EKSISTING TRIBUN BAWAH  
SKALA 1 : 600



DINAS KEMUDAAN DAN KEOLAHRAGAAN  
PROVINSI SUMATERA UTARA

KEGIATAN :

JASA KONSULTANSI PERENCANAAN  
LANJUTAN REVITALISASI KOLAM RENANG  
SELAYANG MEDAN

LOKASI :

MEDAN - SUMATERA UTARA

MENGETAHUI

Pejabat Pelaksana Teknis Kegiatan  
Dinas Kepemudaan dan Keolahragaan  
Provinsi Sumatera Utara

Muhammad Miradi Pardede, ST.  
NIP.19740903 200312 1 001

DIKETAHUI

Pejabat Pembuat Komitmen  
Dinas Kepemudaan dan Keolahragaan  
Provinsi Sumatera Utara

Syahrudin SE., MM.  
NIP.19781023 200212 1 002

DIBUAT OLEH :

 **CV. Haza Mulia Engineering**  
CONSULTANT DESIGN, SUPERVISOR  
Jl. Segelak Komplek Taman D'Est Blok C-1 Kari Bangi Medan 20128

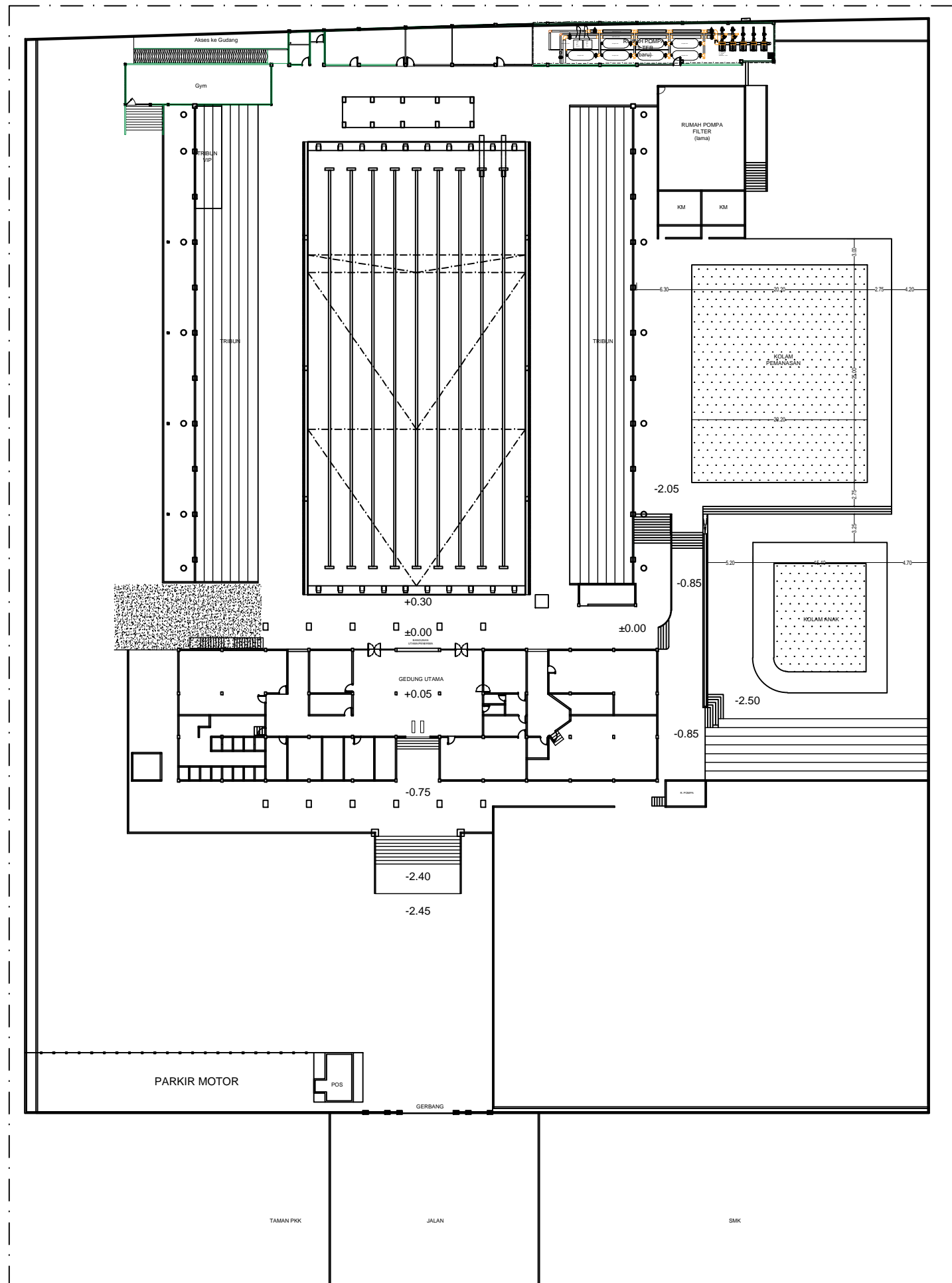
TEAM LEADER	PARAF
Agus Utariadi, S.T.	

KETERANGAN

JUDUL GAMBAR

KODE	SKALA





GROUND PLAN EKSISTING  
SKALA 1 : 600



DINAS KEMUDAAN DAN KEOLAHRAGAAN  
PROVINSI SUMATERA UTARA

KEGIATAN :

JASA KONSULTANSI PERENCANAAN  
LANJUTAN REVITALISASI KOLAM RENANG  
SELAYANG MEDAN

LOKASI :

MEDAN - SUMATERA UTARA

MENGETAHUI

Pejabat Pelaksana Teknis Kegiatan  
Dinas Kepemudaan dan Keolahragaan  
Provinsi Sumatera Utara

Muhammad Miradi Pardede, ST.  
NIP.19740903 200312 1 001

DIKETAHUI

Pejabat Pembuat Komitmen  
Dinas Kepemudaan dan Keolahragaan  
Provinsi Sumatera Utara

Syahrudin SE., MM.  
NIP.19781023 200212 1 002

DIBUAT OLEH :

 **CV. Haza Mulia Engineering**  
CONSULTANT DESIGN, SUPERVISOR  
Jl. Segelak Komplek Taman D'land Blok C-1, Kali Bagan Medan 20128

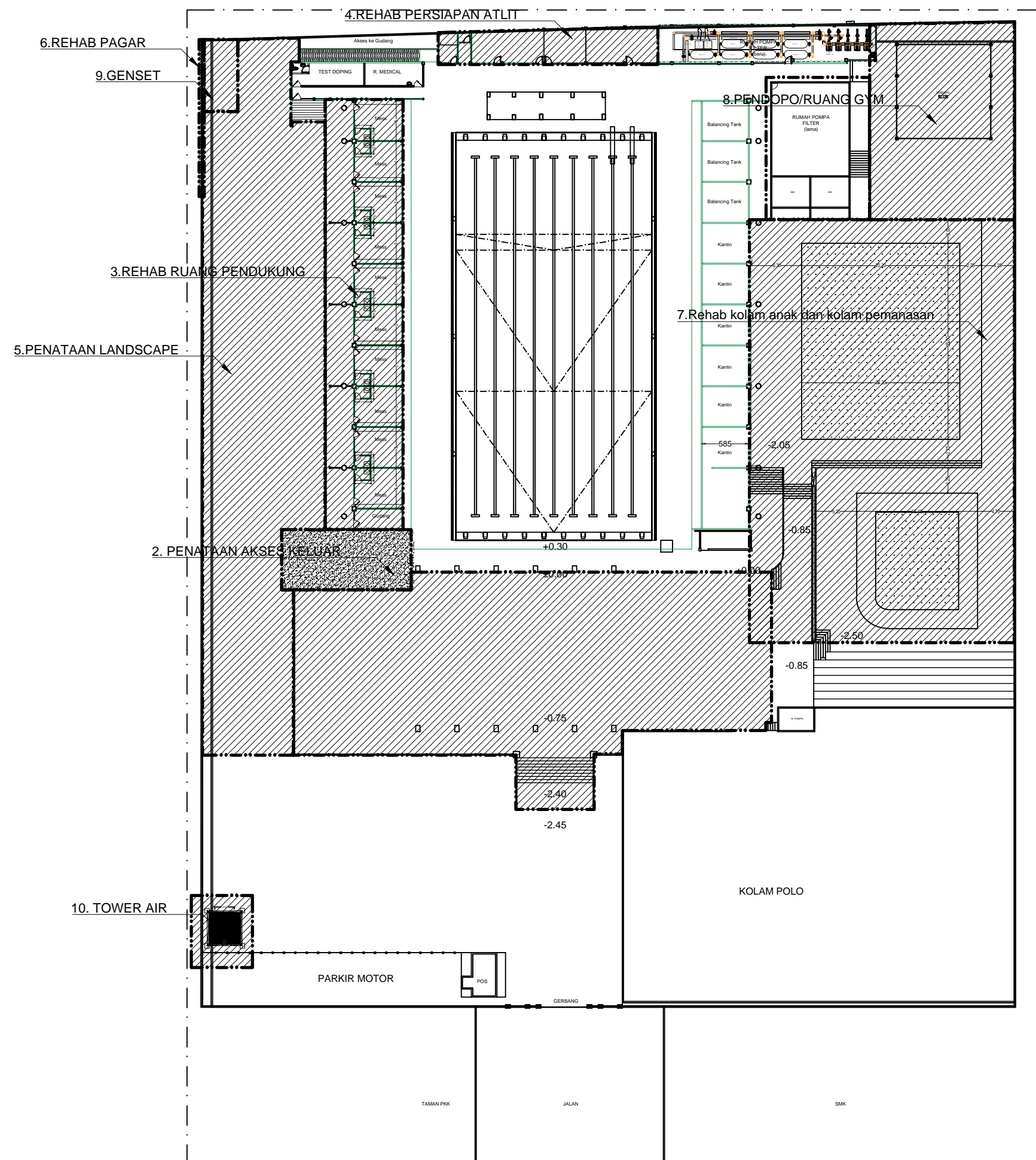
TEAM LEADER	PARAF
Agus Utariadi, S.T.	

KETERANGAN

JUDUL GAMBAR

GROUND PLAN EKSISTING

KODE	SKALA
GP - A1	1:600



**KEYPLAN LINGKUP PEKERJAAN**

1. Rehab Bangunan Penerima
2. Penataan Akses Keluar
3. Rehab Ruang Pendukung Bawah Tribun
4. Rehab Ruang Persiapan Atlet
5. Penataan Landscape
6. Rehab Pagar
7. Rehab kolam anak dan kolam pemanasan
8. Pembangunan Pojok Pendopo
9. Pembangunan Ruang Genset

**KEYPLAN PEKERJAAN**  
**SKALA 1 : 600**



DINAS KEMUDAAN DAN KEOLAHRAGAAN  
 PROVINSI SUMATERA UTARA

KEGIATAN :

JASA KONSULTANSI PERENCANAAN  
 LANJUTAN REVITALISASI KOLAM RENANG  
 SELAYANG MEDAN

LOKASI :

MEDAN - SUMATERA UTARA

MENGETAHUI

Pejabat Pelaksana Teknis Kegiatan  
 Dinas Kepemudaan dan Keolahragaan  
 Provinsi Sumatera Utara

Muhammad Miradi Pardede, ST.  
 NIP.19740903 200312 1 001

DIKETAHUI

Pejabat Pembuat Komitmen  
 Dinas Kepemudaan dan Keolahragaan  
 Provinsi Sumatera Utara

Syahrudin SE., MM.  
 NIP.19781023 200212 1 002

DIBUAT OLEH :



TEAM LEADER  
 Agus Utariadi, S.T.

PARAF

KETERANGAN

JUDUL GAMBAR

KEYPLAN PEKERJAAN

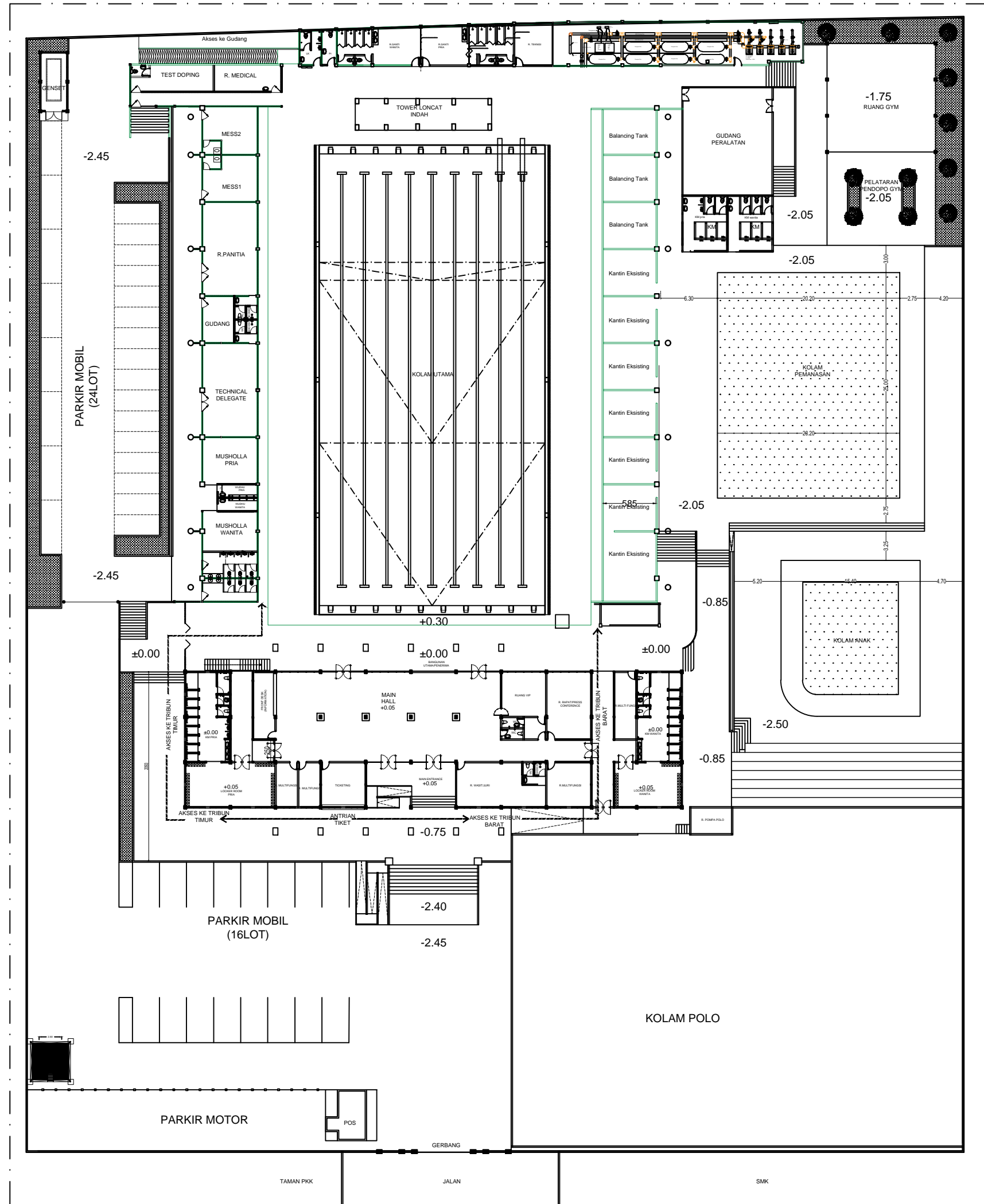
KODE

GP - A2

SKALA

1:600





**GROUND PLAN RENCANA**  
**SKALA 1 : 500**



DINAS KEMUDAAN DAN KEOLAHRAHAAN  
PROVINSI SUMATERA UTARA

KEGIATAN :  
JASA KONSULTANSI PERENCANAAN  
LANJUTAN REVITALISASI KOLAM RENANG  
SELAYANG MEDAN

LOKASI :  
MEDAN - SUMATERA UTARA

MENGETAHUI  
Pejabat Pelaksana Teknis Kegiatan  
Dinas Kepemudaan dan Keolahragaan  
Provinsi Sumatera Utara

Muhammad Miradi Pardede, ST.  
NIP.19740903 200312 1 001

DIKETAHUI  
Pejabat Pembuat Komitmen  
Dinas Kepemudaan dan Keolahragaan  
Provinsi Sumatera Utara

Syahrudin SE., MM.  
NIP.19781023 200212 1 002

DIBUAT OLEH :  
**CV. Haza Mulia Engineering**  
CONSULTANT DESIGN, SUPERVISOR  
Jl. Segelak Komplek Taman Terasi Blok C-1 Kari Begai Medan Desember 2022

TEAM LEADER	PARAF
Agus Utariadi, S.T.	

KETERANGAN

JUDUL GAMBAR

GROUND PLAN EKSISTING

KODE	SKALA
GP - A3	1:500



DINAS KEMUDAAN DAN KEOLAHRAGAAN  
PROVINSI SUMATERA UTARA

KEGIATAN :

JASA KONSULTANSI PERENCANAAN  
LANJUTAN REVITALISASI KOLAM RENANG  
SELAYANG MEDAN

LOKASI :

MEDAN - SUMATERA UTARA

MENGETAHUI

Pejabat Pelaksana Teknis Kegiatan  
Dinas Kepemudaan dan Keolahragaan  
Provinsi Sumatera Utara

Muhammad Miradi Pardede, ST.  
NIP.19740903 200312 1 001

DIKETAHUI

Pejabat Pembuat Komitmen  
Dinas Kepemudaan dan Keolahragaan  
Provinsi Sumatera Utara

Syahrudin SE., MM.  
NIP.19781023 200212 1 002

DIBUAT OLEH :

 **CV. Haza Mulia Engineering**  
CONSULTANT DESIGN, SUPERVISOR  
Jl. Republik Indonesia, Terasa, Desa Bukit C-1, Kali Bukit Medan, Sumatera Utara 20128

TEAM LEADER PARAF

Agus Utariadi, S.T.

KETERANGAN

JUDUL GAMBAR

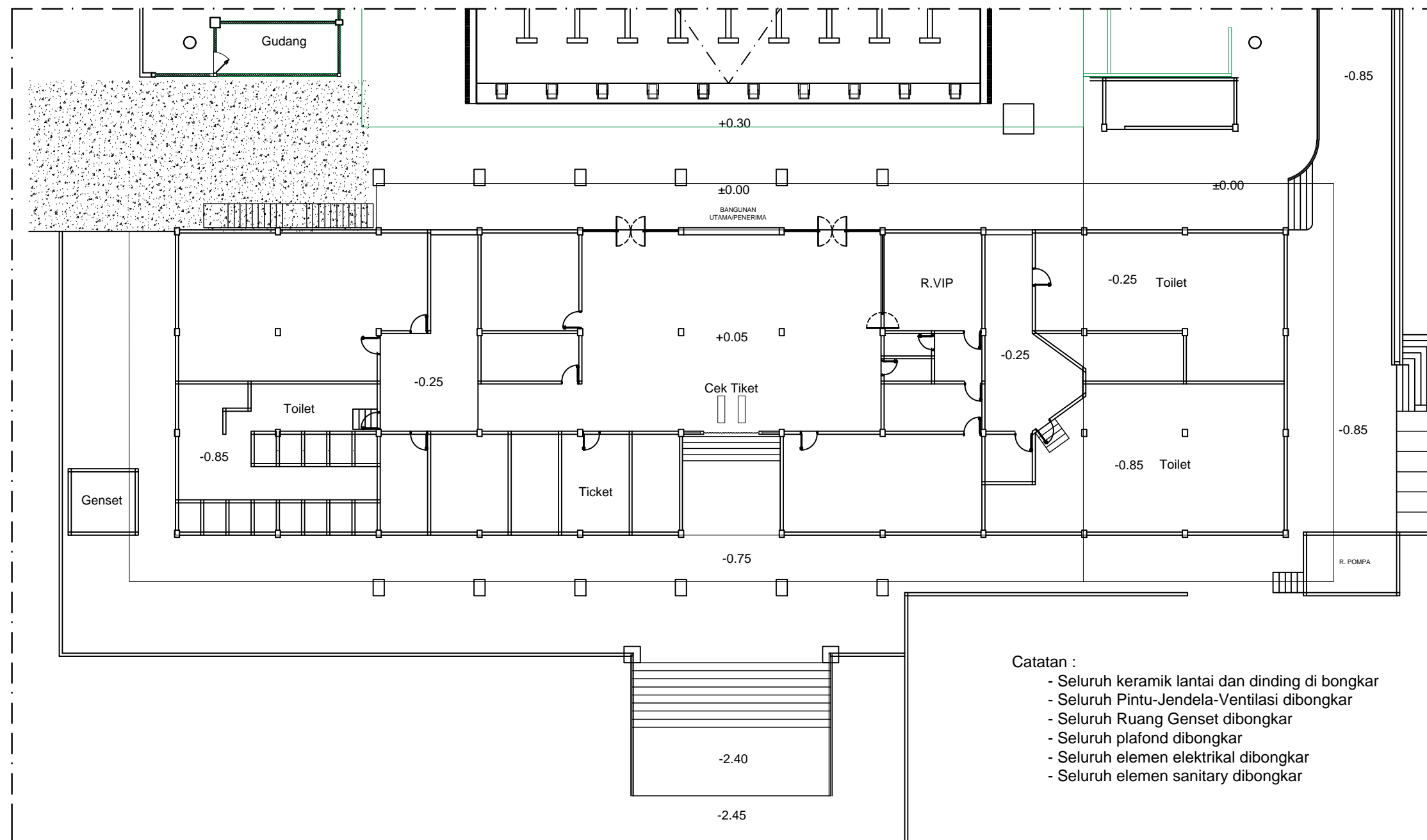
DENAH EKSTING BANGUNAN PENERIMA

KODE

BP - A1

SKALA

1:250



Catatan :

- Seluruh keramik lantai dan dinding di bongkar
- Seluruh Pintu-Jendela-Ventilasi dibongkar
- Seluruh Ruang Genset dibongkar
- Seluruh plafond dibongkar
- Seluruh elemen elektrikal dibongkar
- Seluruh elemen sanitary dibongkar

## DENAH EKSTING BANGUNAN PENERIMA

SKALA 1:250



DINAS KEMUDAAN DAN KEOLAHRAGAAN  
PROVINSI SUMATERA UTARA

KEGIATAN :

JASA KONSULTANSI PERENCANAAN  
LANJUTAN REVITALISASI KOLAM RENANG  
SELAYANG MEDAN

LOKASI :

MEDAN - SUMATERA UTARA

MENGETAHUI

Pejabat Pelaksana Teknis Kegiatan  
Dinas Kepemudaan dan Keolahragaan  
Provinsi Sumatera Utara

Muhammad Miradi Pardede, ST.  
NIP.19740903 200312 1 001

DIKETAHUI

Pejabat Pembuat Komitmen  
Dinas Kepemudaan dan Keolahragaan  
Provinsi Sumatera Utara

Syahrudin SE., MM.  
NIP.19781023 200212 1 002

DIBUAT OLEH :

 **CV. Haza Mulia Engineering**  
CONSULTANT DESIGN, SUPERVISOR  
II Kegiatan Revitalisasi, Terasa, Ruang Biosk C-1 Kolam Renang Medan Desember 2022

TEAM LEADER

Agus Utariadi, S.T.

PARAF

KETERANGAN

JUDUL GAMBAR

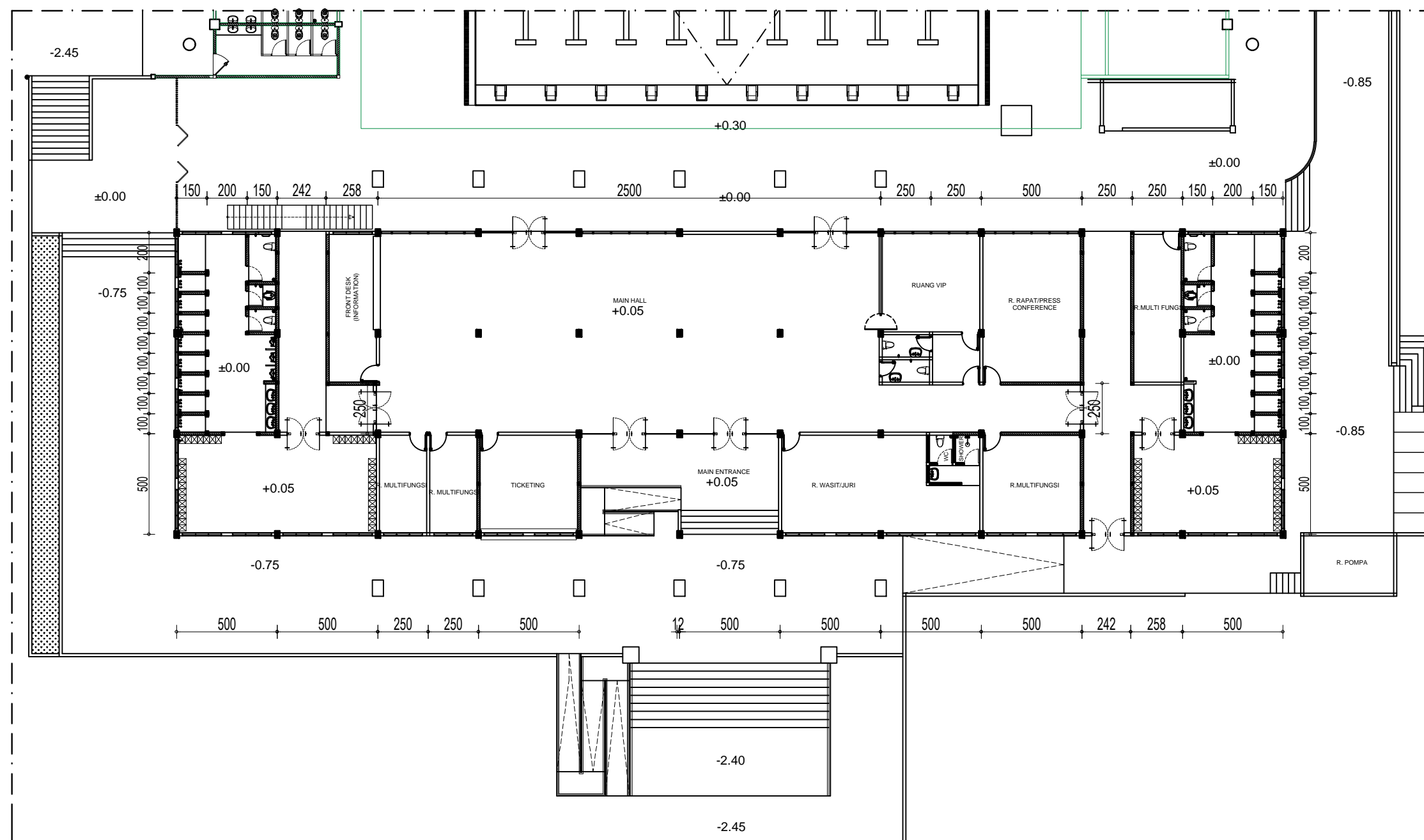
DENAH RENCANA BANGUNAN PENERIMA

KODE

BP - A2

SKALA

1:250



## DENAH RENCANA BANGUNAN PENERIMA

SKALA 1:250





DINAS KEMUDAAN DAN KEOLAHRAGAAN  
PROVINSI SUMATERA UTARA

KEGIATAN :

JASA KONSULTANSI PERENCANAAN  
LANJUTAN REVITALISASI KOLAM RENANG  
SELAYANG MEDAN

LOKASI :

MEDAN - SUMATERA UTARA

MENGETAHUI

Pejabat Pelaksana Teknis Kegiatan  
Dinas Kepemudaan dan Keolahragaan  
Provinsi Sumatera Utara

Muhammad Miradi Pardede, ST.  
NIP.19740903 200312 1 001

DIKETAHUI

Pejabat Pembuat Komitmen  
Dinas Kepemudaan dan Keolahragaan  
Provinsi Sumatera Utara

Syahrudin SE., MM.  
NIP.19781023 200212 1 002

DIBUAT OLEH :

 **CV. Haza Mulia Engineering**  
CONSULTANT DESIGN, SUPERVISOR  
Jl. Angkasa Raya No. 100, Medan, Sumatera Utara 20125

TEAM LEADER

Agus Utariadi, S.T.

PARAF

KETERANGAN

JUDUL GAMBAR

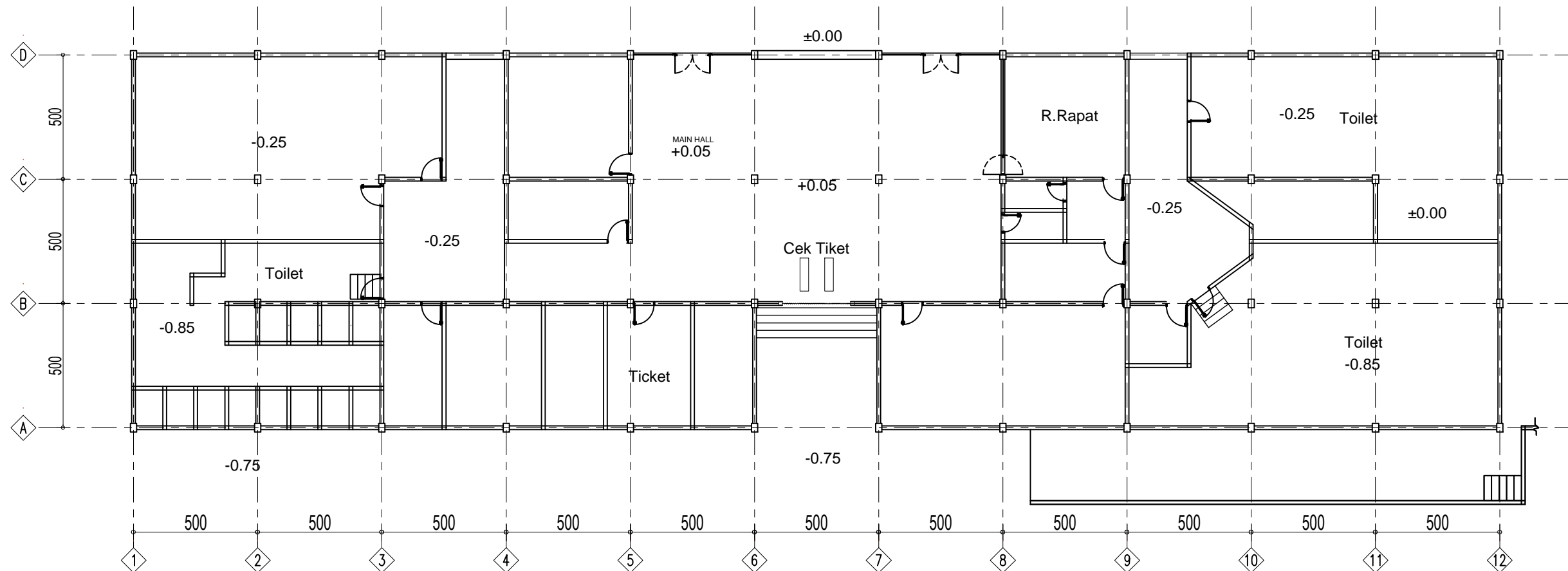
DENAH RENCANA BANGUNAN  
PENERIMA

KODE

BP - A3

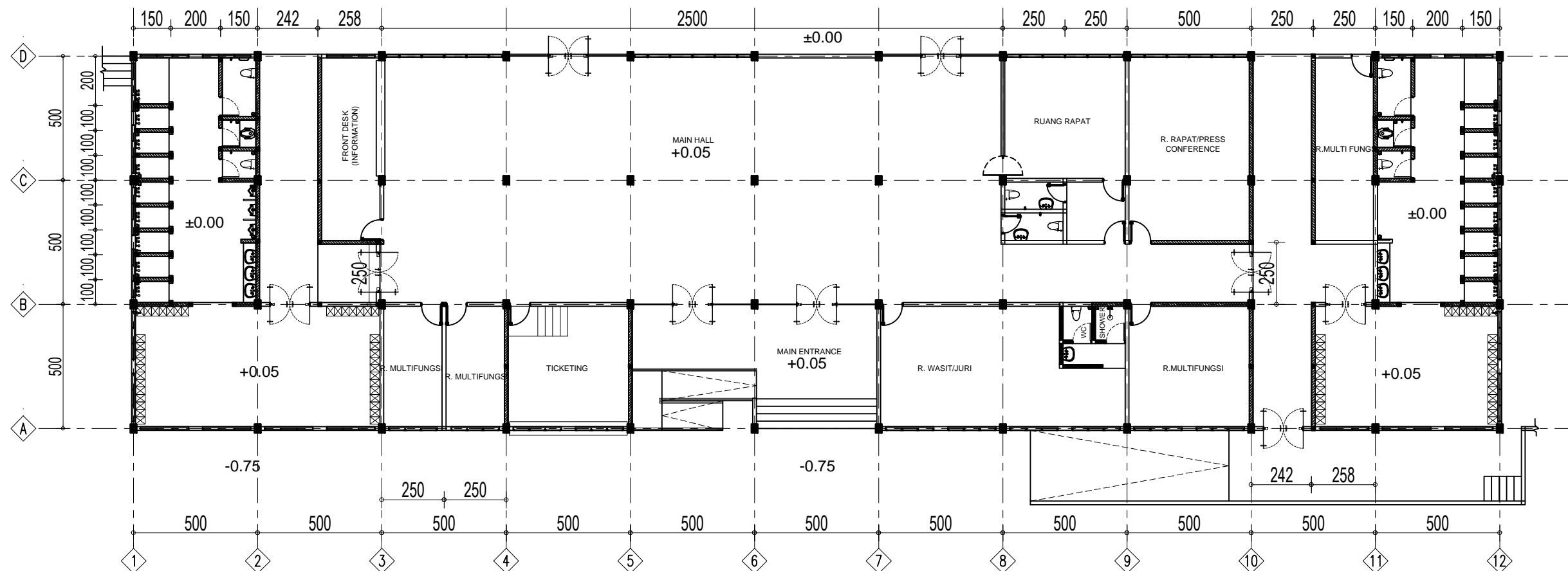
SKALA

1:200



**DENAH EKSTING BANGUNAN PENERIMA**

SKALA 1:200



**DENAH RENCANA BANGUNAN PENERIMA**

SKALA 1:200



DINAS KEPEMUDAAN DAN KEOLAHRAGAAN  
PROVINSI SUMATERA UTARA

KEGIATAN :

JASA KONSULTANSI PERENCANAAN  
LANJUTAN REVITALISASI KOLAM RENANG  
SELAYANG MEDAN

LOKASI :

MEDAN - SUMATERA UTARA

MENGETAHUI

Pejabat Pelaksana Teknis Kegiatan  
Dinas Kepemudaan dan Keolahragaan  
Provinsi Sumatera Utara

Muhammad Miradi Pardede, ST.  
NIP.19740903 200312 1 001

DIKETAHUI

Pejabat Pembuat Komitmen  
Dinas Kepemudaan dan Keolahragaan  
Provinsi Sumatera Utara

Syahrudin SE., MM.  
NIP.19781023 200212 1 002

DIBUAT OLEH :

 **CV. Haza Mulia Engineering**  
CONSULTANT DESIGN, SUPERVISOR  
Jl. Segelur Komplek Taman Ikhlas Blok C-1 Kuli Baga Medan Sumatra 20128

TEAM LEADER

Agus Utariadi, S.T.

PARAF

KETERANGAN

JUDUL GAMBAR

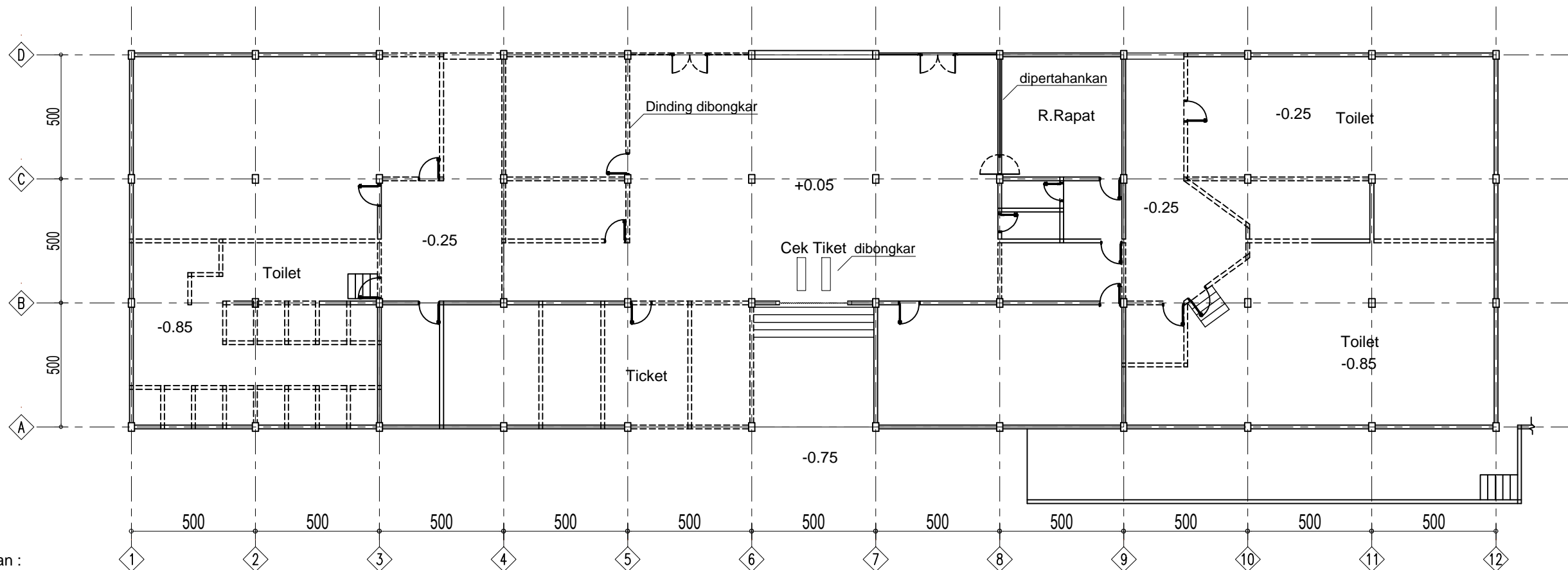
RENCANA BONGKARAN BANGUNAN  
PENERIMA

KODE

BP - A4

SKALA

1:200



### RENCANA BONGKARAN BANGUNAN PENERIMA

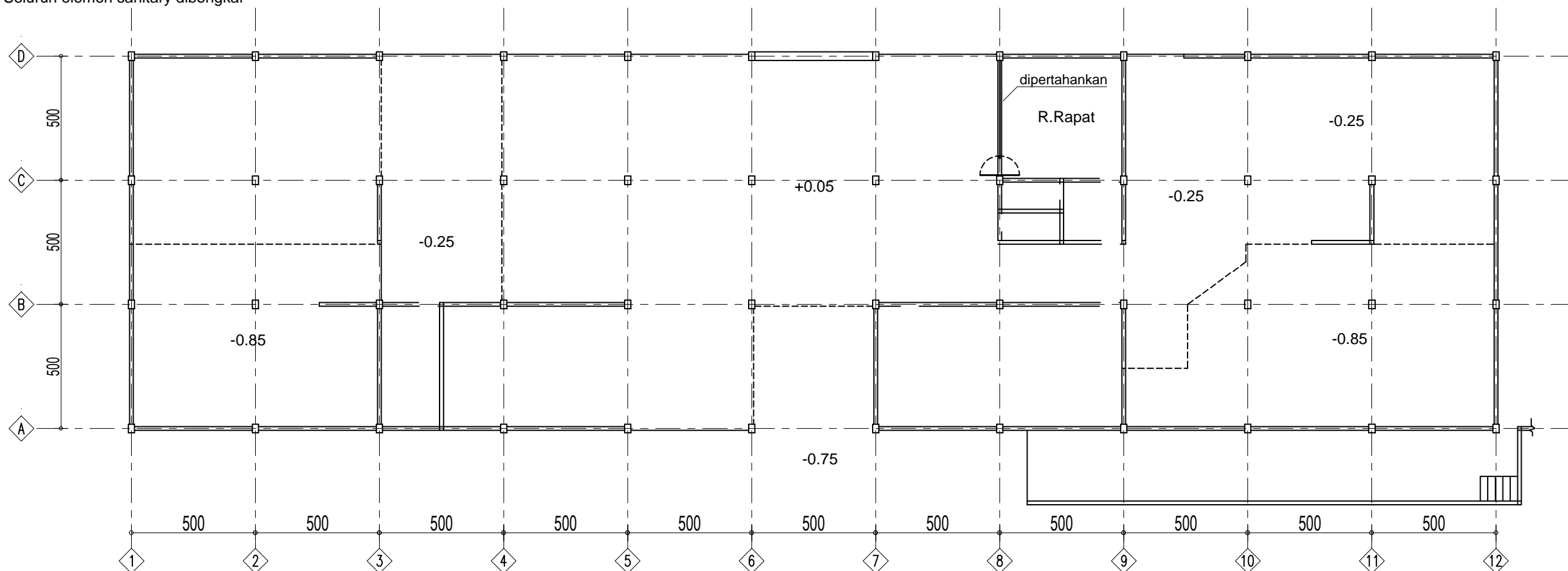
SKALA 1:200

Catatan :

- Seluruh keramik lantai dan dinding di bongkar
- Seluruh Pintu-Jendela-Ventilasi dibongkar
- Seluruh Ruang Genset dibongkar
- Seluruh plafond dibongkar
- Seluruh elemen elektrikal dibongkar
- Seluruh elemen sanitary dibongkar

Catatan :

- Dinding dipertahankan
- - - - - Dinding dibongkar



### LAYOUT TERBONGKAR BANGUNAN PENERIMA

SKALA 1:200



DINAS KEMUDAAN DAN KEOLAHRAGAAN  
PROVINSI SUMATERA UTARA

KEGIATAN :

JASA KONSULTANSI PERENCANAAN  
LANJUTAN REVITALISASI KOLAM RENANG  
SELAYANG MEDAN

LOKASI :

MEDAN - SUMATERA UTARA

MENGETAHUI

Pejabat Pelaksana Teknis Kegiatan  
Dinas Kepemudaan dan Keolahragaan  
Provinsi Sumatera Utara

Muhammad Miradi Pardede, ST.  
NIP.19740903 200312 1 001

DIKETAHUI

Pejabat Pembuat Komitmen  
Dinas Kepemudaan dan Keolahragaan  
Provinsi Sumatera Utara

Syahrudin SE., MM.  
NIP.19781023 200212 1 002

DIBUAT OLEH :

 **CV. Haza Mulia Engineering**  
CONSULTANT DESIGN, SUPERVISOR  
Jl. Republik Indonesia, Terasa, Terasa Blok C-1, Kali Bepati Medan 20125

TEAM LEADER

Agus Utariadi, S.T.

PARAF

KETERANGAN

JUDUL GAMBAR

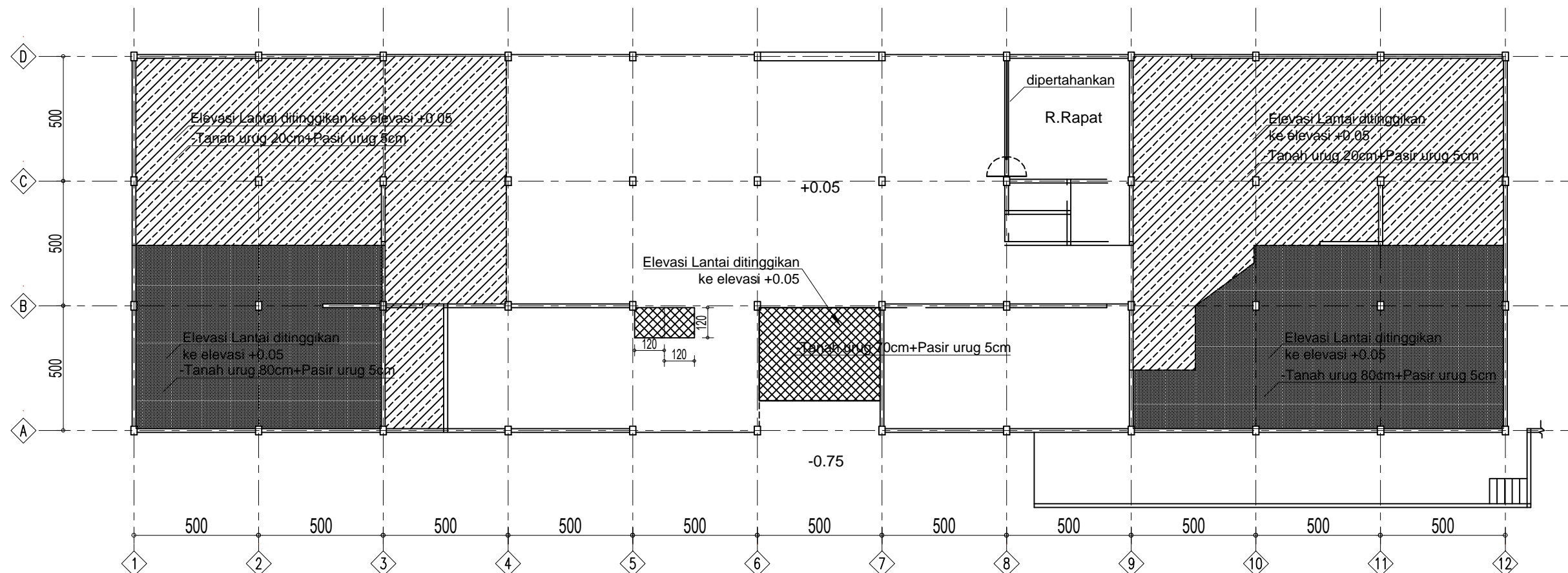
RENCANA PENINGGIAN LANTAI  
RENCANA DINDING BARU

KODE

BP - A5

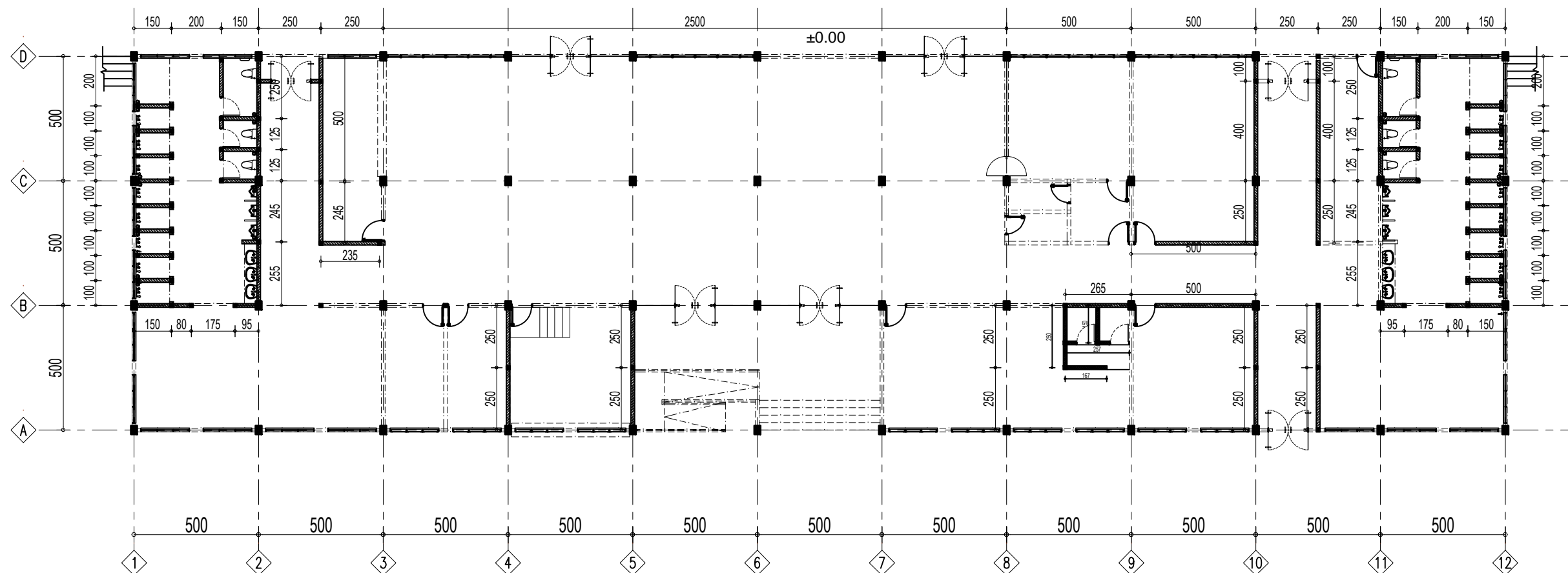
SKALA

1:200



### RENCANA PENINGGIAN LANTAI

SKALA 1:200



### RENCANA DINDING BARU

SKALA 1:200





DINAS KEMUDAAN DAN KEOLAHRAGAAN  
PROVINSI SUMATERA UTARA

KEGIATAN :

JASA KONSULTANSI PERENCANAAN  
LANJUTAN REVITALISASI KOLAM RENANG  
SELAYANG MEDAN

LOKASI :

MEDAN - SUMATERA UTARA

MENGETAHUI

Pejabat Pelaksana Teknis Kegiatan  
Dinas Kepemudaan dan Keolahragaan  
Provinsi Sumatera Utara

Muhammad Miradi Pardede, ST.  
NIP.19740903 200312 1 001

DIKETAHUI

Pejabat Pembuat Komitmen  
Dinas Kepemudaan dan Keolahragaan  
Provinsi Sumatera Utara

Syahrudin SE., MM.  
NIP.19781023 200212 1 002

DIBUAT OLEH :

 **CV. Haza Mulia Engineering**  
CONSULTANT DESIGN, SUPERVISOR  
Jl. Angkat Rantai, Terasa, Desa Bukit C-1, Kel. Bukit Medan Desa 20212

TEAM LEADER

Agus Utariadi, S.T.

PARAF

KETERANGAN

JUDUL GAMBAR

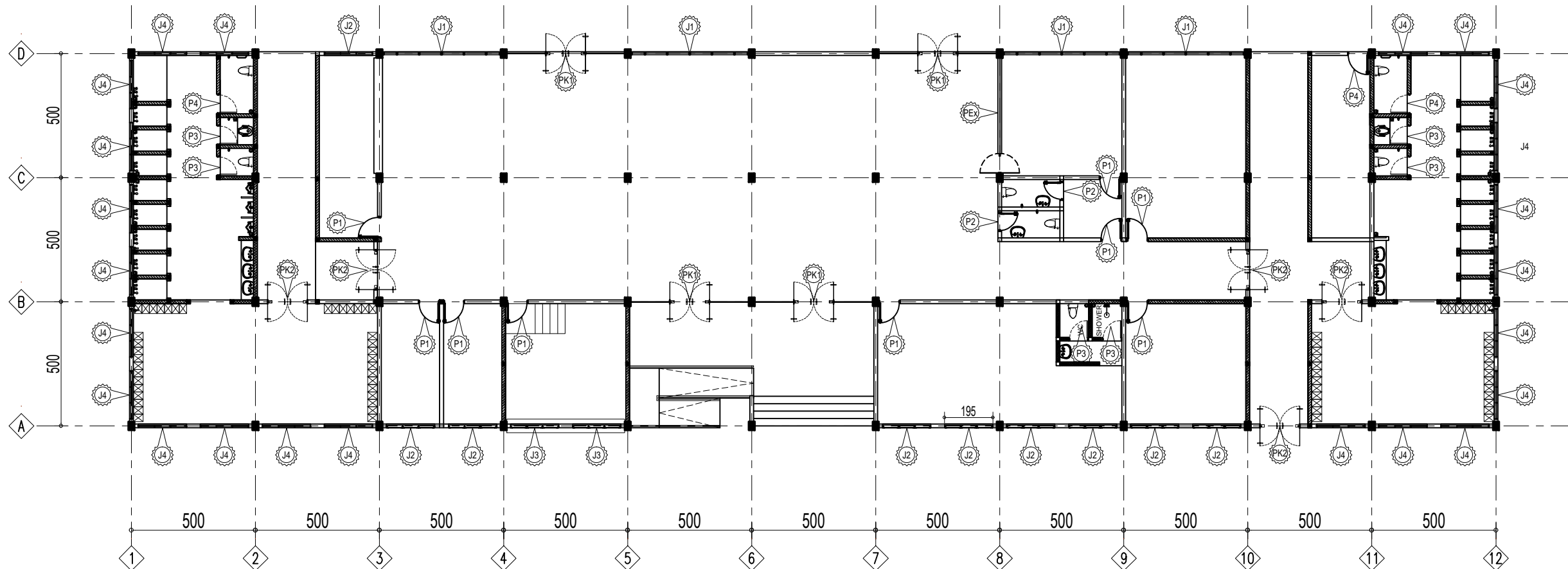
RENCANA PINTU DAN JENDELA  
RENCANA POLA LANTAI

KODE

BP - A6

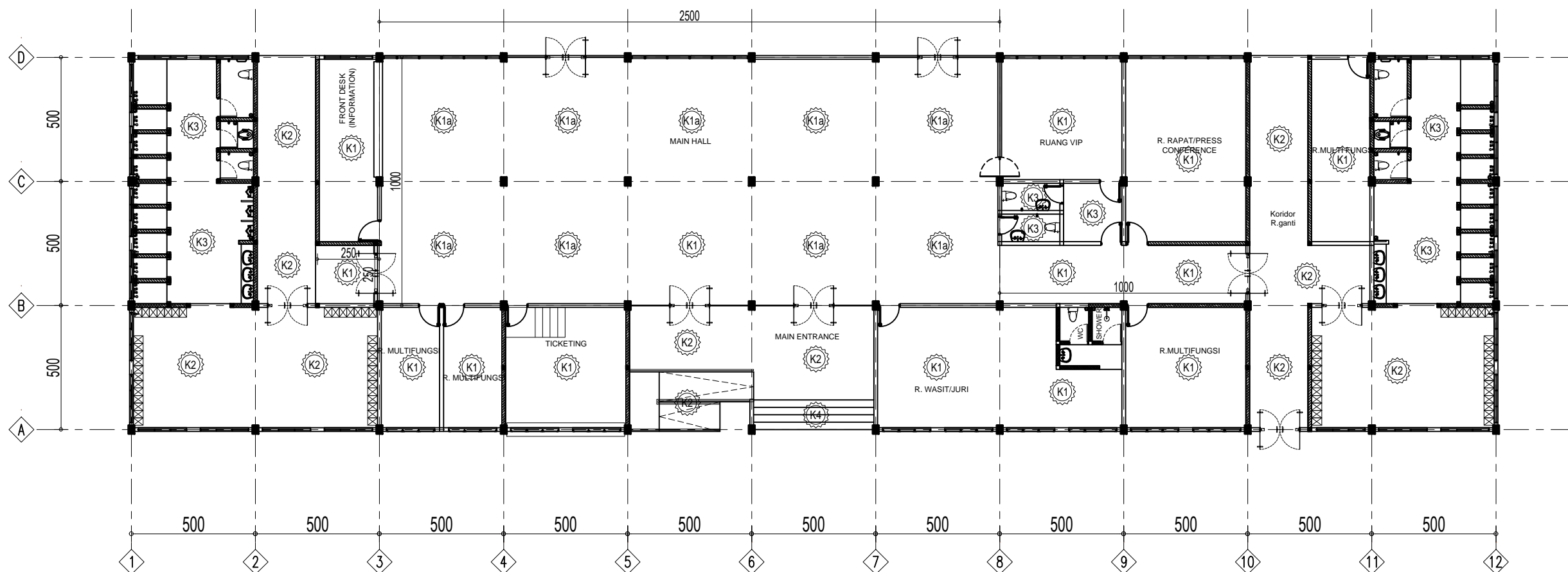
SKALA

1:200



### RENCANA PINTU-JENDELA

SKALA 1:200



### RENCANA KERAMIK

SKALA 1:200

Keterangan :

- K1 : Granite Tile 60x60 Permukaan Polished
- K2 : Granite Tile 60x60 Permukaan Matte
- K3 : Granite Tile 60x60 Permukaan Matte + Granite Tile dinding 60x60 Permukaan Polished
- K4 : Keramik Tangga 30x60 (stepnose)



DINAS KEMUDAAN DAN KEOLAHRAGAAN  
PROVINSI SUMATERA UTARA

KEGIATAN :

JASA KONSULTANSI PERENCANAAN  
LANJUTAN REVITALISASI KOLAM RENANG  
SELAYANG MEDAN

LOKASI :

MEDAN - SUMATERA UTARA

MENGETAHUI

Pejabat Pelaksana Teknis Kegiatan  
Dinas Kepemudaan dan Keolahragaan  
Provinsi Sumatera Utara

Muhammad Miradi Pardede, ST.  
NIP.19740903 200312 1 001

DIKETAHUI

Pejabat Pembuat Komitmen  
Dinas Kepemudaan dan Keolahragaan  
Provinsi Sumatera Utara

Syahrudin SE., MM.  
NIP.19781023 200212 1 002

DIBUAT OLEH :

 **CV. Haza Mulia Engineering**  
CONSULTANT DESIGN, SUPERVISOR  
Jl. Masjid Raya No. 10, Medan, Sumatera Utara 20121

TEAM LEADER

Agus Utariadi, S.T.

PARAF

KETERANGAN

JUDUL GAMBAR

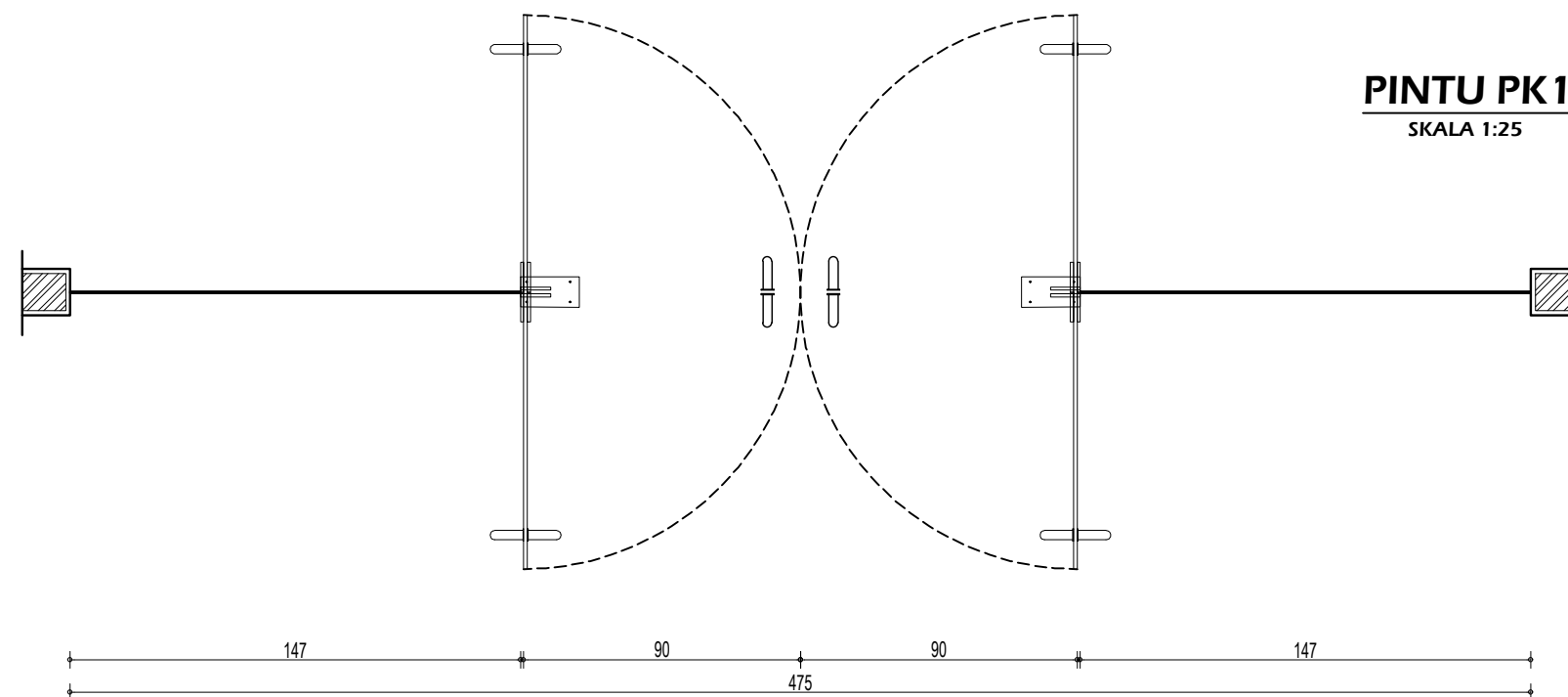
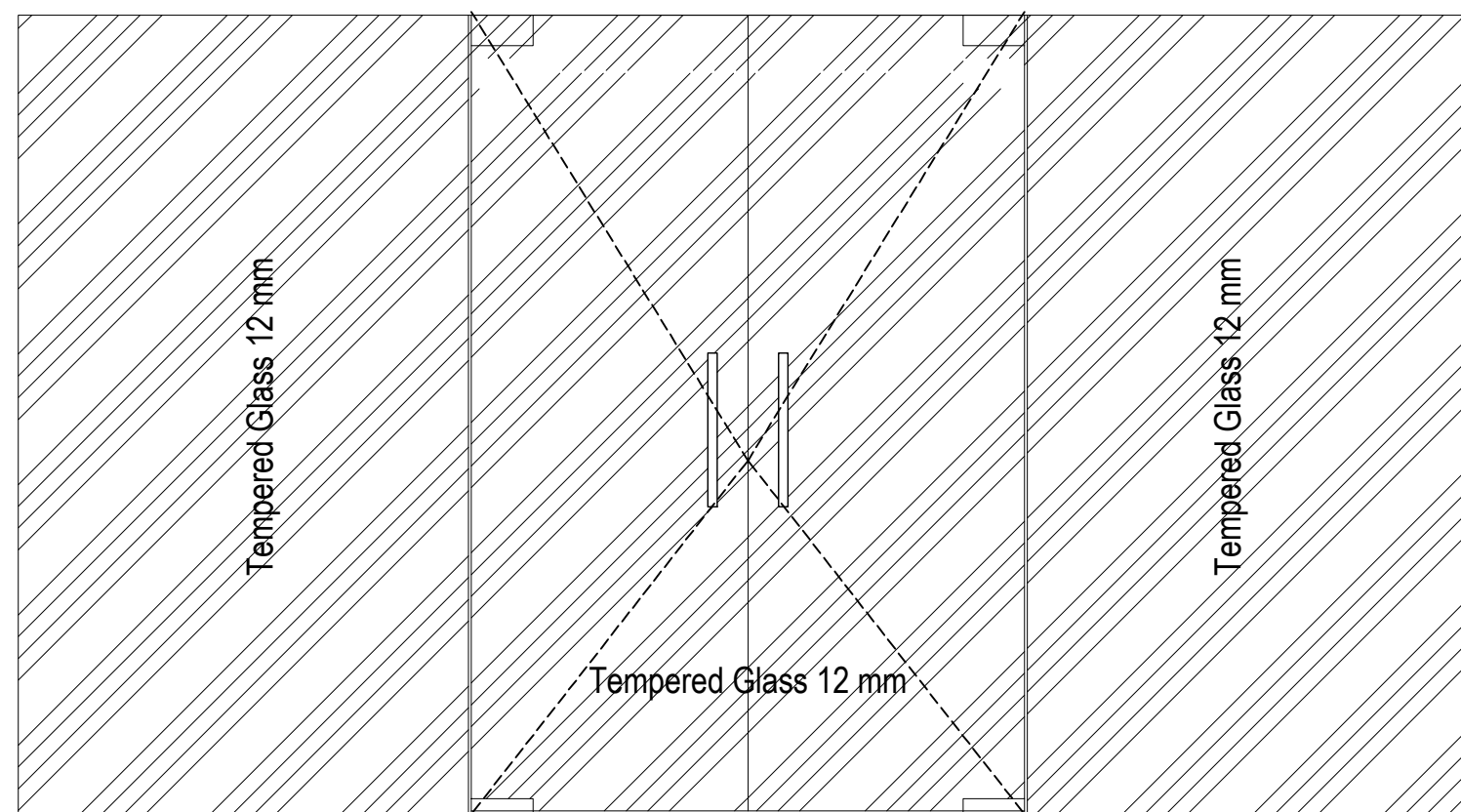
DETAIL PINTU DAN JENDELA

KODE

BP - A6A

SKALA

1:25



\*Kondisi terpasang  
\*Lengkap Aksesoris-Pengaku-Angkur

LOKASI	
KUSEN	Hidden U Shape Aluminium
DAUN PINTU	TEMPERED GLASS 12MM
DAUN JENDELA	-
VENTILASI	-
KACA	TEMPERED GLASS 12MM
HANDLE	KOMPLIT SET
LOCK CASE	KOMPLIT SET
ENGSEL	KOMPLIT SET
FINISHING	-



DINAS KEMUDAAN DAN KEOLAHRAGAAN  
PROVINSI SUMATERA UTARA

KEGIATAN :

JASA KONSULTANSI PERENCANAAN  
LANJUTAN REVITALISASI KOLAM RENANG  
SELAYANG MEDAN

LOKASI :

MEDAN - SUMATERA UTARA

MENGETAHUI

Pejabat Pelaksana Teknis Kegiatan  
Dinas Kepemudaan dan Keolahragaan  
Provinsi Sumatera Utara

Muhammad Miradi Pardede, ST.  
NIP.19740903 200312 1 001

DIKETAHUI

Pejabat Pembuat Komitmen  
Dinas Kepemudaan dan Keolahragaan  
Provinsi Sumatera Utara

Syahrudin SE., MM.  
NIP.19781023 200212 1 002

DIBUAT OLEH :



**CV. Haza Mulia Engineering**  
CONSULTANT DESIGN, SUPERVISOR  
Jl. Republik Indonesia, Terasa, Desa Bukit C-1, Kali Bukit, Medan, Sumatra Utara 20128

TEAM LEADER

Agus Utariadi, S.T.

PARAF

KETERANGAN

JUDUL GAMBAR

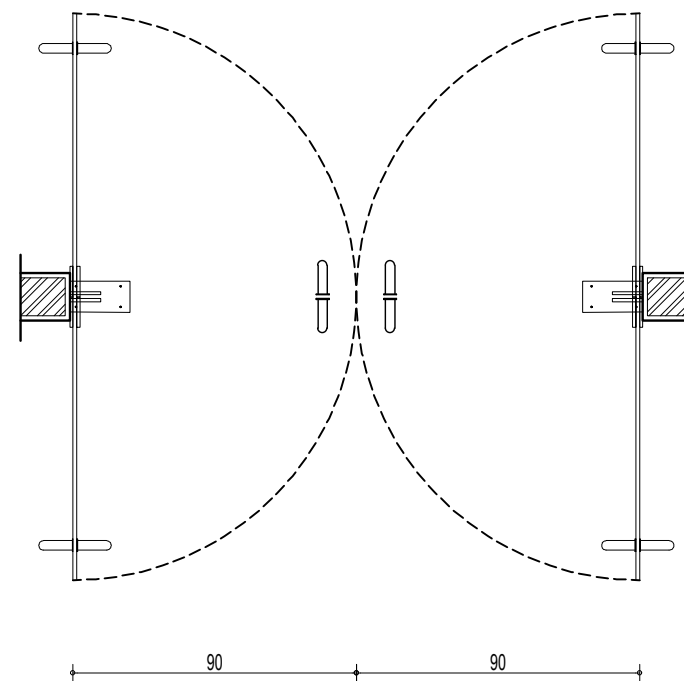
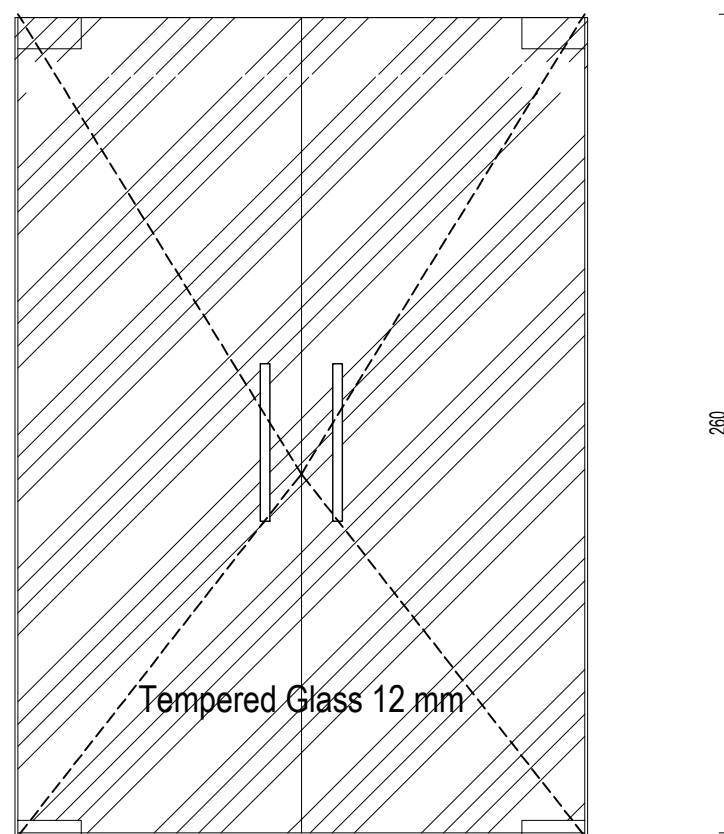
DETAIL PINTU DAN JENDELA

KODE

BP - A6B

SKALA

1:25



**PINTU PK2**  
SKALA 1:25

\*Kondisi terpasang  
\*Lengkap Aksesoris-Pengaku-Angkur

LOKASI	
KUSEN	Hidden U Shape Aluminium
DAUN PINTU	TEMPERED GLASS 12MM
DAUN JENDELA	-
VENTILASI	-
KACA	-
HANDLE	KOMPLIT SET
LOCK CASE	KOMPLIT SET
ENGSEL	KOMPLIT SET
FINISHING	-





DINAS KEMUDAAN DAN KEOLAHRAGAAN  
PROVINSI SUMATERA UTARA

KEGIATAN :

JASA KONSULTANSI PERENCANAAN  
LANJUTAN REVITALISASI KOLAM RENANG  
SELAYANG MEDAN

LOKASI :

MEDAN - SUMATERA UTARA

MENGETAHUI

Pejabat Pelaksana Teknis Kegiatan  
Dinas Kepemudaan dan Keolahragaan  
Provinsi Sumatera Utara

Muhammad Miradi Pardede, ST.  
NIP.19740903 200312 1 001

DIKETAHUI

Pejabat Pembuat Komitmen  
Dinas Kepemudaan dan Keolahragaan  
Provinsi Sumatera Utara

Syahrudin SE., MM.  
NIP.19781023 200212 1 002

DIBUAT OLEH :



TEAM LEADER  
Agus Utariadi, S.T.

PARAF

KETERANGAN

JUDUL GAMBAR

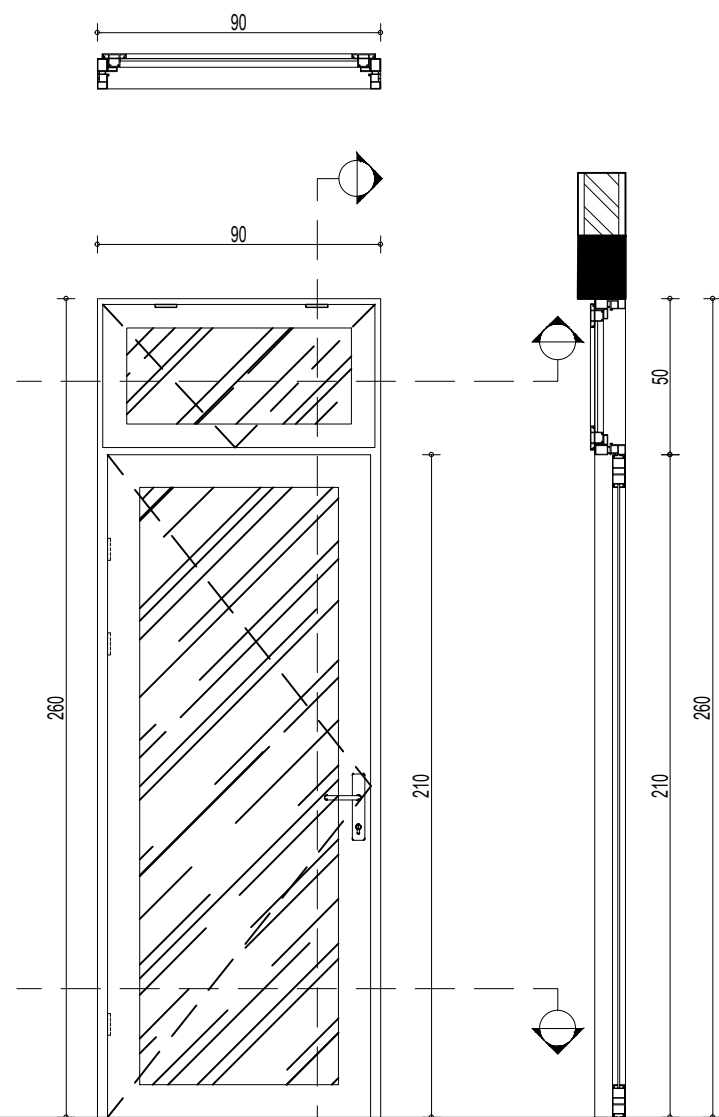
DETAIL PINTU DAN JENDELA

KODE

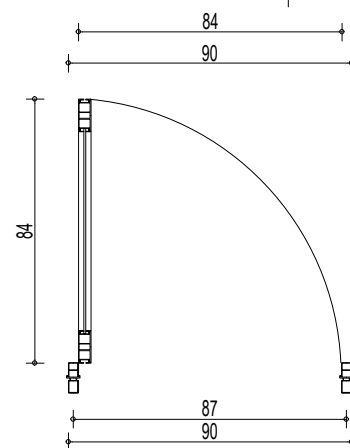
BP - A6C

SKALA

1:25

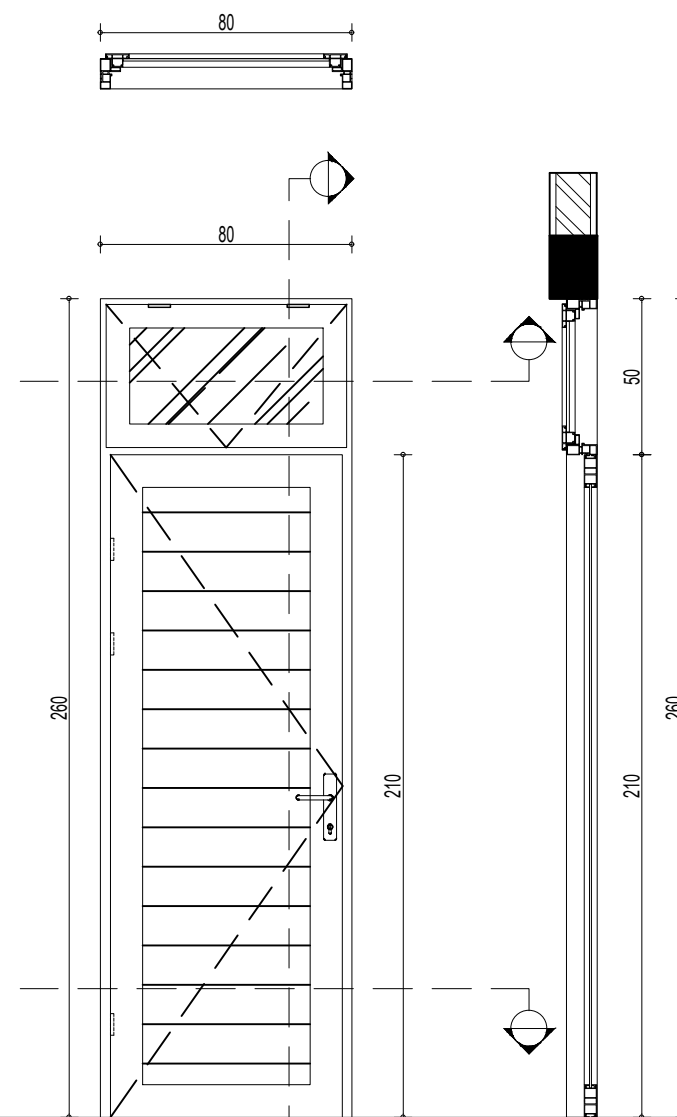


LANTAI

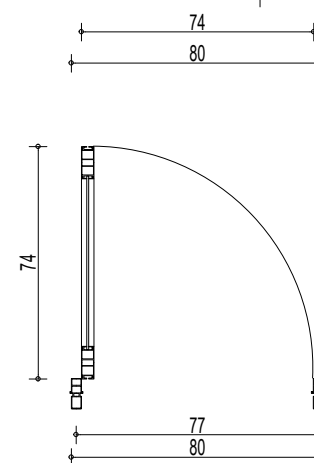


**PINTU P1**  
SKALA 1:25

\*Kondisi terpasang  
\*Lengkap Aksesoris-Pengaku-Angkur



LANTAI



**PINTU P2**  
SKALA 1:25

\*Kondisi terpasang  
\*Lengkap Aksesoris-Pengaku-Angkur

LOKASI		LOKASI	
KUSEN	UPVC	KUSEN	UPVC
DAUN PINTU	FRAME UPVC	DAUN PINTU	PANEL UPVC
DAUN JENDELA	-	DAUN JENDELA	-
VENTILASI	FRAME UPVC	VENTILASI	FRAME UPVC
KACA	KACA BENING 5 mm	KACA	KACA BENING 5 mm
HANDLE	KOMPLIT SET	HANDLE	KOMPLIT SET
LOCK CASE	KOMPLIT SET	LOCK CASE	KOMPLIT SET
ENGSEL	KOMPLIT SET	ENGSEL	KOMPLIT SET
FINISHING	-	FINISHING	-

LOKASI		LOKASI	
KUSEN	UPVC	KUSEN	UPVC
DAUN PINTU	FRAME UPVC	DAUN PINTU	PANEL UPVC
DAUN JENDELA	-	DAUN JENDELA	-
VENTILASI	FRAME UPVC	VENTILASI	FRAME UPVC
KACA	KACA BENING 5 mm	KACA	KACA BENING 5 mm
HANDLE	KOMPLIT SET	HANDLE	KOMPLIT SET
LOCK CASE	KOMPLIT SET	LOCK CASE	KOMPLIT SET
ENGSEL	KOMPLIT SET	ENGSEL	KOMPLIT SET
FINISHING	-	FINISHING	-



DINAS KEMUDAAN DAN KEOLAHRAGAAN  
PROVINSI SUMATERA UTARA

KEGIATAN :

JASA KONSULTANSI PERENCANAAN  
LANJUTAN REVITALISASI KOLAM RENANG  
SELAYANG MEDAN

LOKASI :

MEDAN - SUMATERA UTARA

MENGETAHUI

Pejabat Pelaksana Teknis Kegiatan  
Dinas Kepemudaan dan Keolahragaan  
Provinsi Sumatera Utara

Muhammad Miradi Pardede, ST.  
NIP.19740903 200312 1 001

DIKETAHUI

Pejabat Pembuat Komitmen  
Dinas Kepemudaan dan Keolahragaan  
Provinsi Sumatera Utara

Syahrudin SE., MM.  
NIP.19781023 200212 1 002

DIBUAT OLEH :



TEAM LEADER  
Agus Utariadi, S.T.

PARAF

KETERANGAN

JUDUL GAMBAR

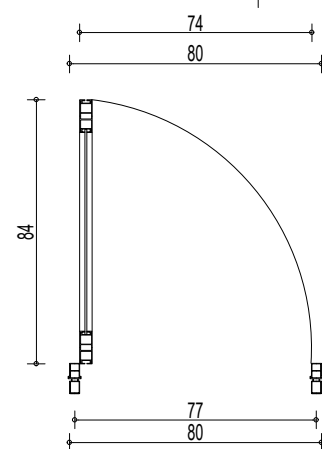
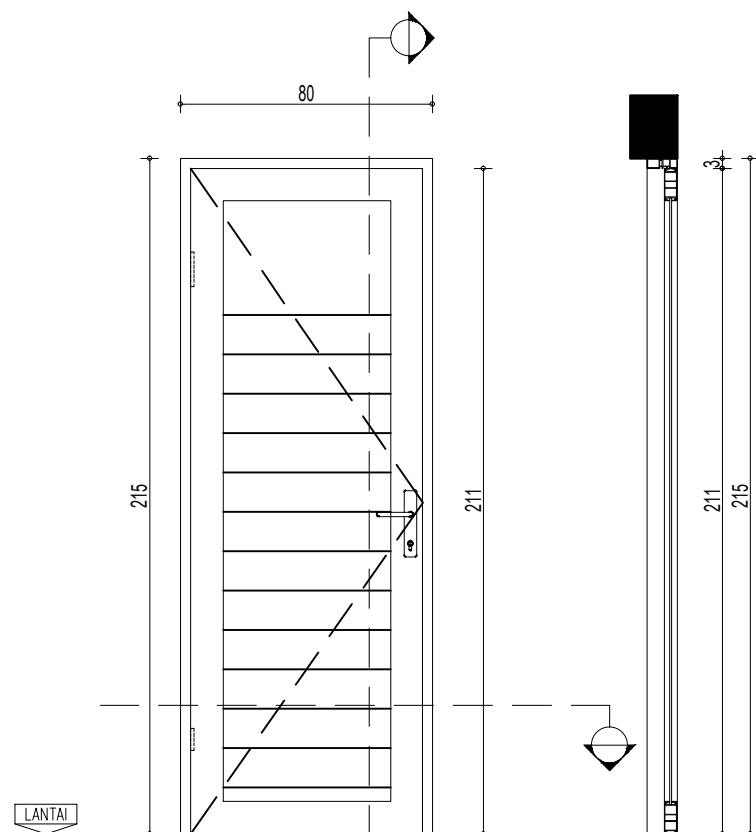
DETAIL PINTU DAN JENDELA

KODE

BP- A6D

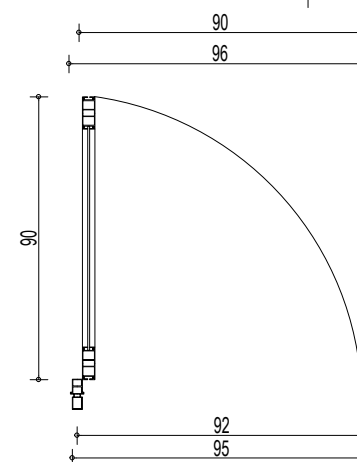
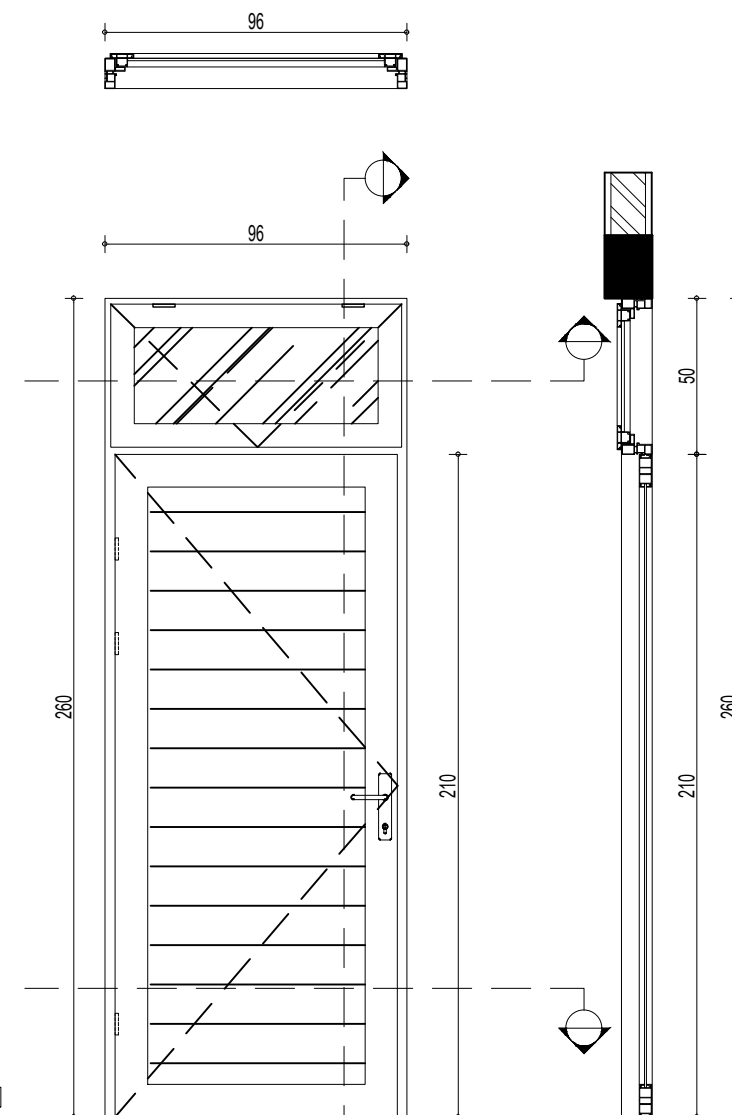
SKALA

1:25



**PINTU P3**  
SKALA 1:25

\*Kondisi terpasang  
\*Lengkap Aksesoris-Pengaku-Angkur



**PINTU P4**  
SKALA 1:25

\*Kondisi terpasang  
\*Lengkap Aksesoris-Pengaku-Angkur

LOKASI		LOKASI	
KUSEN	UPVC	KUSEN	UPVC
DAUN PINTU	PANEL UPVC	DAUN PINTU	PANEL UPVC
DAUN JENDELA	-	DAUN JENDELA	-
VENTILASI	-	VENTILASI	FRAME UPVC
KACA	-	KACA	KACA BENING 5 mm
HANDLE	KOMPLIT SET	HANDLE	KOMPLIT SET
LOCK CASE	KOMPLIT SET	LOCK CASE	KOMPLIT SET
ENGSEL	KOMPLIT SET	ENGSEL	KOMPLIT SET
FINISHING	-	FINISHING	-

LOKASI		LOKASI	
KUSEN	UPVC	KUSEN	UPVC
DAUN PINTU	PANEL UPVC	DAUN PINTU	PANEL UPVC
DAUN JENDELA	-	DAUN JENDELA	-
VENTILASI	-	VENTILASI	FRAME UPVC
KACA	-	KACA	KACA BENING 5 mm
HANDLE	KOMPLIT SET	HANDLE	KOMPLIT SET
LOCK CASE	KOMPLIT SET	LOCK CASE	KOMPLIT SET
ENGSEL	KOMPLIT SET	ENGSEL	KOMPLIT SET
FINISHING	-	FINISHING	-



DINAS KEMUDAAN DAN KEOLAHRAGAAN  
PROVINSI SUMATERA UTARA

KEGIATAN :

JASA KONSULTANSI PERENCANAAN  
LANJUTAN REVITALISASI KOLAM RENANG  
SELAYANG MEDAN

LOKASI :

MEDAN - SUMATERA UTARA

MENGETAHUI

Pejabat Pelaksana Teknis Kegiatan  
Dinas Kepemudaan dan Keolahragaan  
Provinsi Sumatera Utara

Muhammad Miradi Pardede, ST.  
NIP.19740903 200312 1 001

DIKETAHUI

Pejabat Pembuat Komitmen  
Dinas Kepemudaan dan Keolahragaan  
Provinsi Sumatera Utara

Syahrudin SE., MM.  
NIP.19781023 200212 1 002

DIBUAT OLEH :



TEAM LEADER  
Agus Utariadi, S.T.

PARAF

KETERANGAN

JUDUL GAMBAR

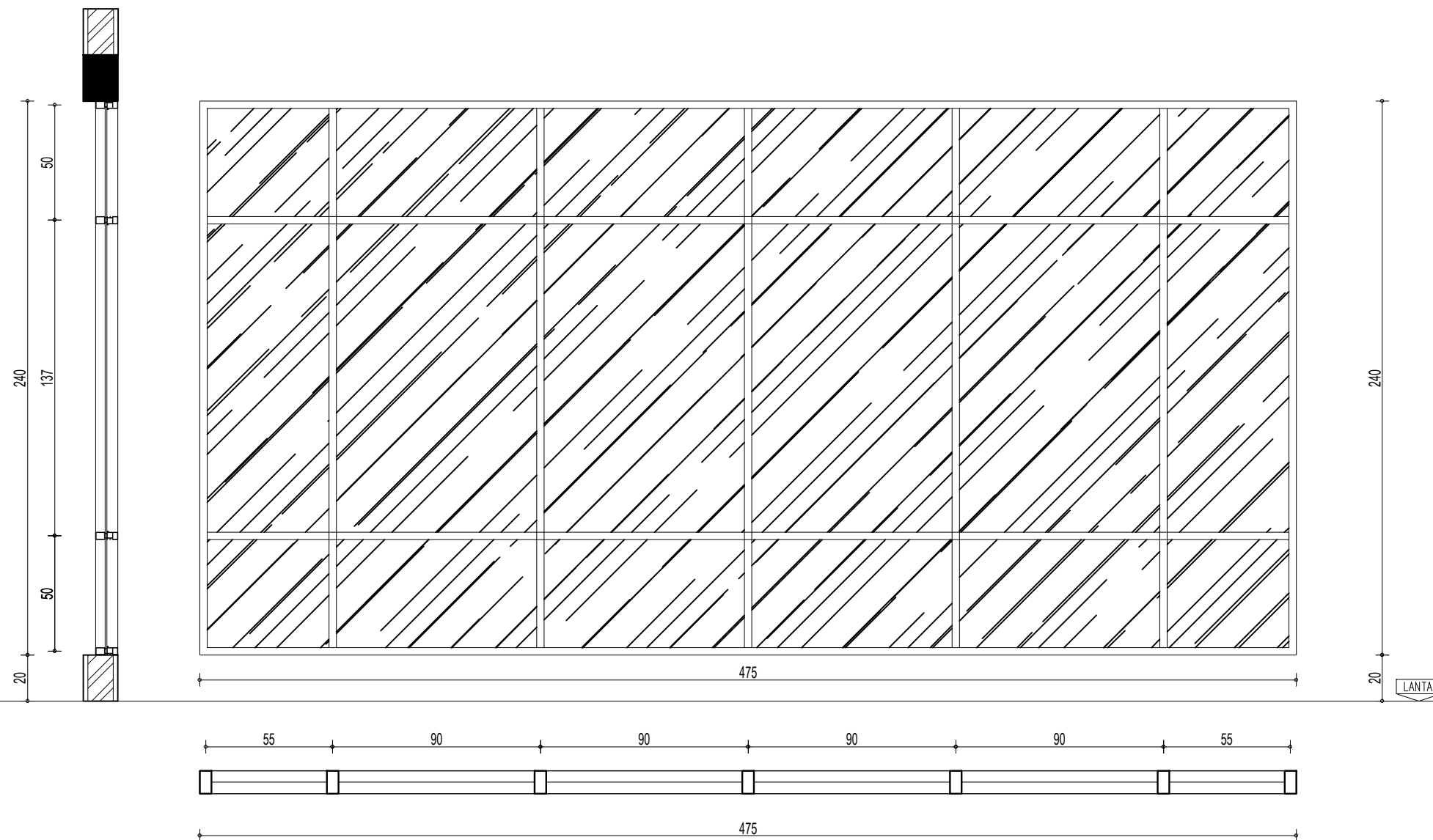
DETAIL PINTU DAN JENDELA

KODE

BP - A6E

SKALA

1:25



**JENDELA J1**  
SKALA 1:25

\*Kondisi terpasang  
\*Lengkap Aksesoris-Pengaku-Angkur

LOKASI	
KUSEN	UPVC
DAUN PINTU	-
DAUN JENDELA	-
VENTILASI	-
KACA	KACA BENING 5 mm
HANDLE	KOMPLIT SET
LOCK CASE	KOMPLIT SET
ENGSEL	KOMPLIT SET
FINISHING	-





DINAS KEMUDAAN DAN KEOLAHRAGAAN  
PROVINSI SUMATERA UTARA

KEGIATAN :

JASA KONSULTANSI PERENCANAAN  
LANJUTAN REVITALISASI KOLAM RENANG  
SELAYANG MEDAN

LOKASI :

MEDAN - SUMATERA UTARA

MENGETAHUI

Pejabat Pelaksana Teknis Kegiatan  
Dinas Kepemudaan dan Keolahragaan  
Provinsi Sumatera Utara

Muhammad Miradi Pardede, ST.  
NIP.19740903 200312 1 001

DIKETAHUI

Pejabat Pembuat Komitmen  
Dinas Kepemudaan dan Keolahragaan  
Provinsi Sumatera Utara

Syahrudin SE., MM.  
NIP.19781023 200212 1 002

DIBUAT OLEH :



TEAM LEADER

Agus Utariadi, S.T.

PARAF

KETERANGAN

JUDUL GAMBAR

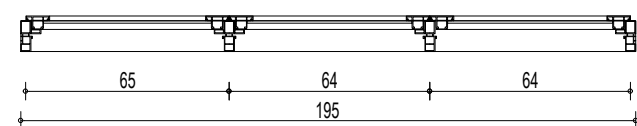
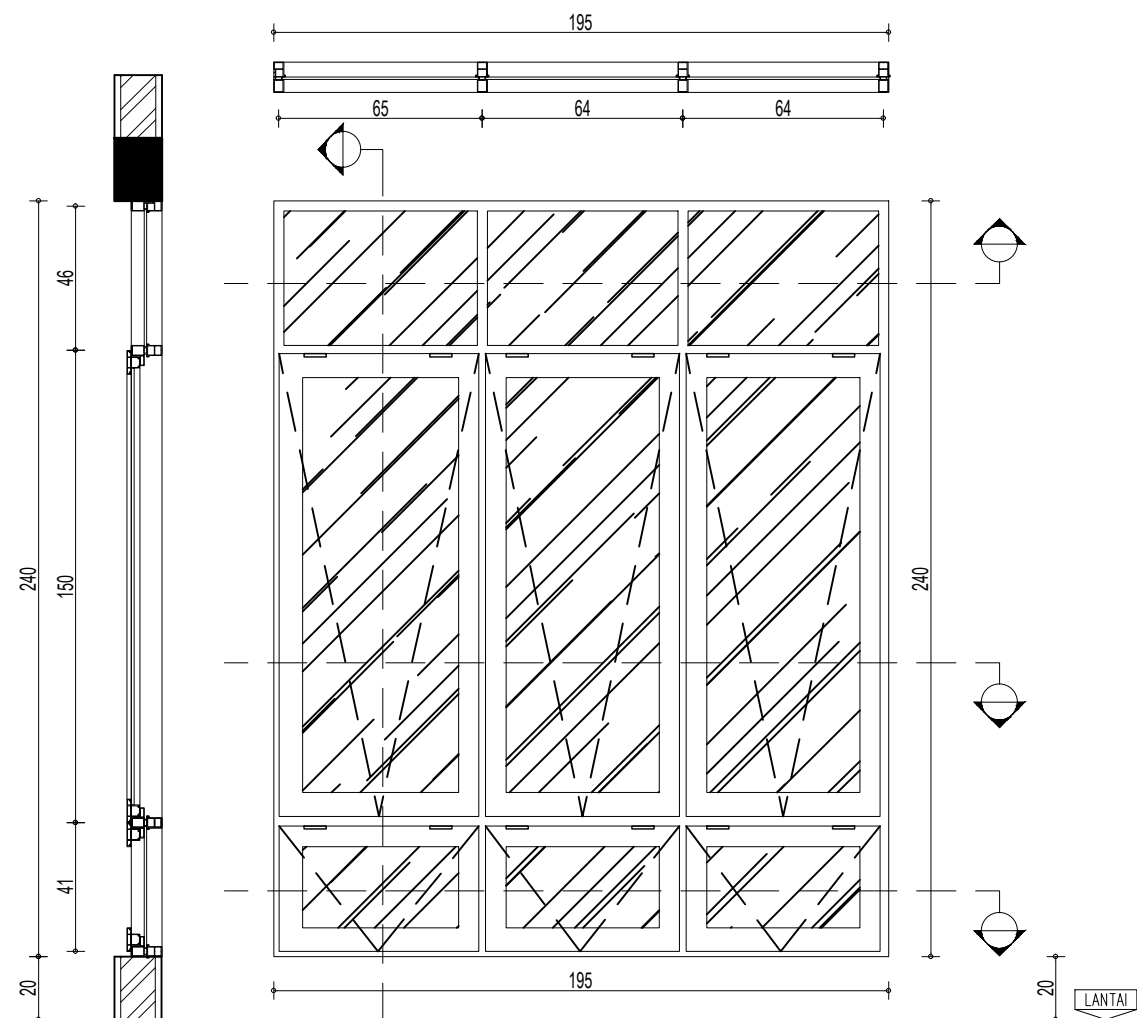
DETAIL PINTU DAN JENDELA

KODE

BP - A6F

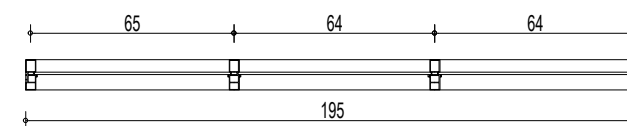
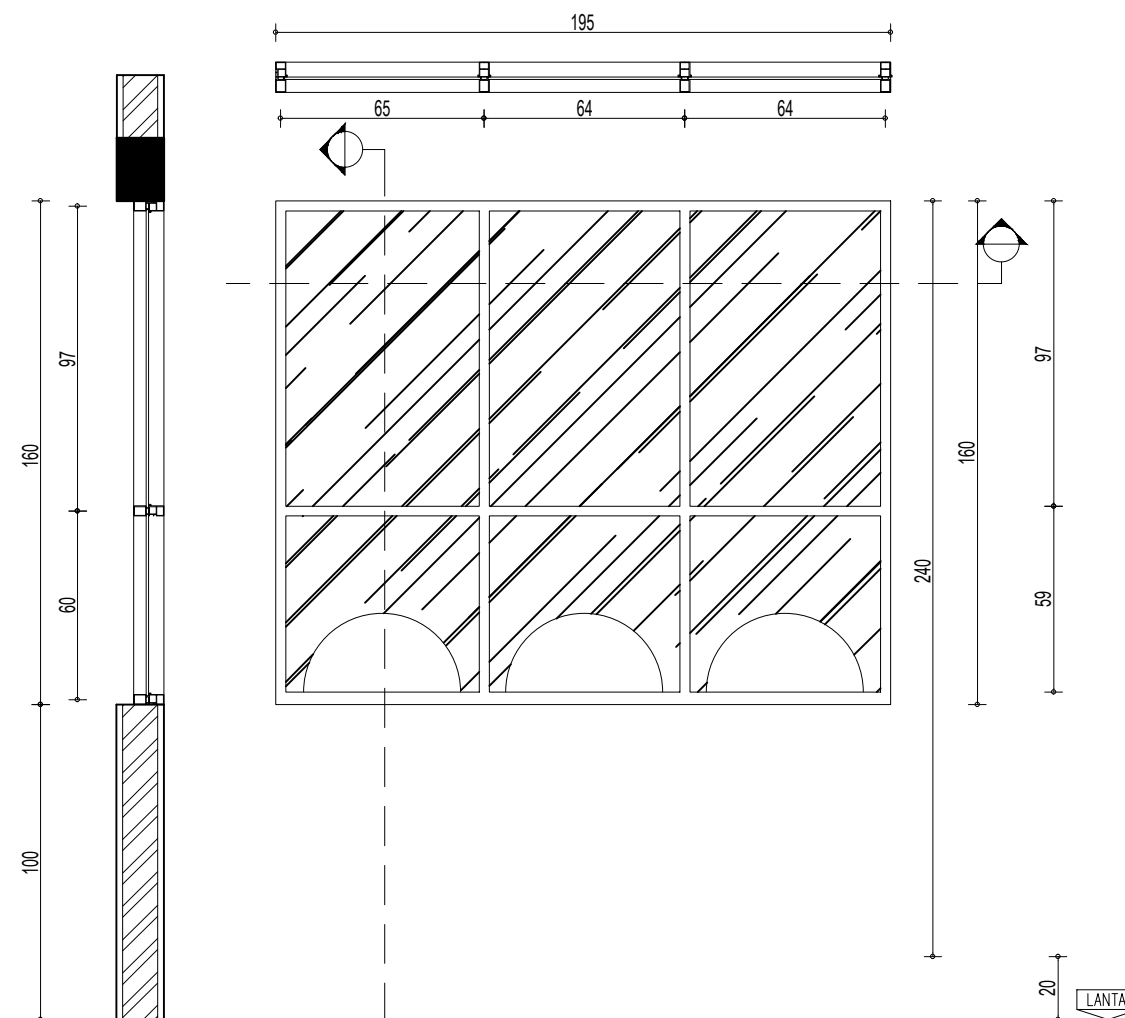
SKALA

1:25



**JENDELA J2**  
SKALA 1:25

\*Kondisi terpasang  
\*Lengkap Aksesoris-Pengaku-Angkur



**JENDELA J3**  
SKALA 1:25

\*Kondisi terpasang  
\*Lengkap Aksesoris-Pengaku-Angkur

LOKASI		LOKASI	
KUSEN	UPVC	KUSEN	UPVC
DAUN PINTU	-	DAUN PINTU	-
DAUN JENDELA	FRAME UPVC	DAUN JENDELA	-
VENTILASI	FRAME UPVC	VENTILASI	-
KACA	KACA BENING 5 mm	KACA	KACA BENING 5 mm
HANDLE	KOMPLIT SET	HANDLE	KOMPLIT SET
LOCK CASE	KOMPLIT SET	LOCK CASE	KOMPLIT SET
ENGSEL	KOMPLIT SET	ENGSEL	KOMPLIT SET
FINISHING	-	FINISHING	-

LOKASI		LOKASI	
KUSEN	UPVC	KUSEN	UPVC
DAUN PINTU	-	DAUN PINTU	-
DAUN JENDELA	FRAME UPVC	DAUN JENDELA	-
VENTILASI	FRAME UPVC	VENTILASI	-
KACA	KACA BENING 5 mm	KACA	KACA BENING 5 mm
HANDLE	KOMPLIT SET	HANDLE	KOMPLIT SET
LOCK CASE	KOMPLIT SET	LOCK CASE	KOMPLIT SET
ENGSEL	KOMPLIT SET	ENGSEL	KOMPLIT SET
FINISHING	-	FINISHING	-



DINAS KEMUDAAN DAN KEOLAHRAGAAN  
PROVINSI SUMATERA UTARA

KEGIATAN :

JASA KONSULTANSI PERENCANAAN  
LANJUTAN REVITALISASI KOLAM RENANG  
SELAYANG MEDAN

LOKASI :

MEDAN - SUMATERA UTARA

MENGETAHUI

Pejabat Pelaksana Teknis Kegiatan  
Dinas Kepemudaan dan Keolahragaan  
Provinsi Sumatera Utara

Muhammad Miradi Pardede,ST.  
NIP.19740903 200312 1 001

DIKETAHUI

Pejabat Pembuat Komitmen  
Dinas Kepemudaan dan Keolahragaan  
Provinsi Sumatera Utara

Syahrudin SE., MM.  
NIP.19781023 200212 1 002

DIBUAT OLEH :



TEAM LEADER  
Agus Utariadi, S.T.

PARAF

KETERANGAN

JUDUL GAMBAR

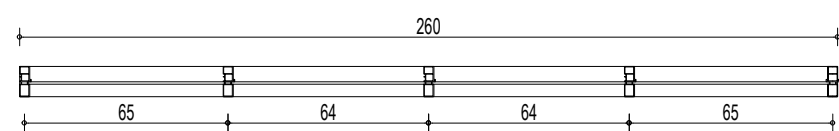
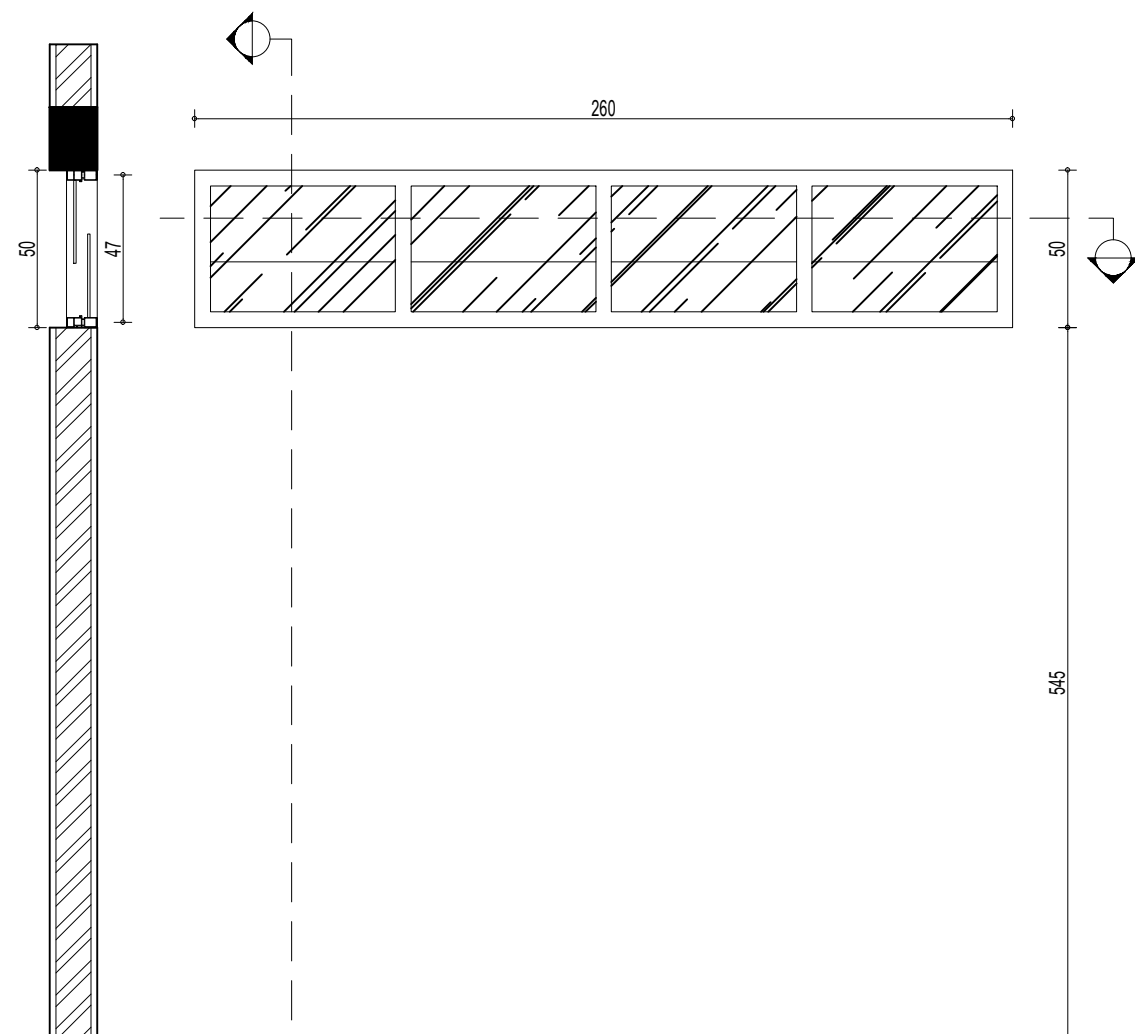
DETAIL PINTU DAN JENDELA

KODE

BP - A6G

SKALA

1:25



**JENDELA J4**  
SKALA 1:25

\*Kondisi terpasang  
\*Lengkap Aksesoris-Pengaku-Angkur

\*Kondisi terpasang  
\*Lengkap Aksesoris-Pengaku-Angkur

LOKASI		LOKASI	
KUSEN	UPVC	KUSEN	
DAUN PINTU	-	DAUN PINTU	
DAUN JENDELA	-	DAUN JENDELA	
VENTILASI	-	VENTILASI	
KACA	KACA SUSU 5 mm	KACA	
HANDLE	-	HANDLE	
LOCK CASE	-	LOCK CASE	
ENGSEL	-	ENGSEL	
FINISHING	-	FINISHING	

LOKASI		LOKASI	
KUSEN		KUSEN	
DAUN PINTU		DAUN PINTU	
DAUN JENDELA		DAUN JENDELA	
VENTILASI		VENTILASI	
KACA		KACA	
HANDLE		HANDLE	
LOCK CASE		LOCK CASE	
ENGSEL		ENGSEL	
FINISHING		FINISHING	



DINAS KEMUDAAN DAN KEOLAHRAGAAN  
PROVINSI SUMATERA UTARA

KEGIATAN :

JASA KONSULTANSI PERENCANAAN  
LANJUTAN REVITALISASI KOLAM RENANG  
SELAYANG MEDAN

LOKASI :

MEDAN - SUMATERA UTARA

MENGETAHUI

Pejabat Pelaksana Teknis Kegiatan  
Dinas Kepemudaan dan Keolahragaan  
Provinsi Sumatera Utara

Muhammad Miradi Pardede, ST.  
NIP.19740903 200312 1 001

DIKETAHUI

Pejabat Pembuat Komitmen  
Dinas Kepemudaan dan Keolahragaan  
Provinsi Sumatera Utara

Syahrudin SE., MM.  
NIP.19781023 200212 1 002

DIBUAT OLEH :



TEAM LEADER  
Agus Utariadi, S.T.

PARAF

KETERANGAN

JUDUL GAMBAR

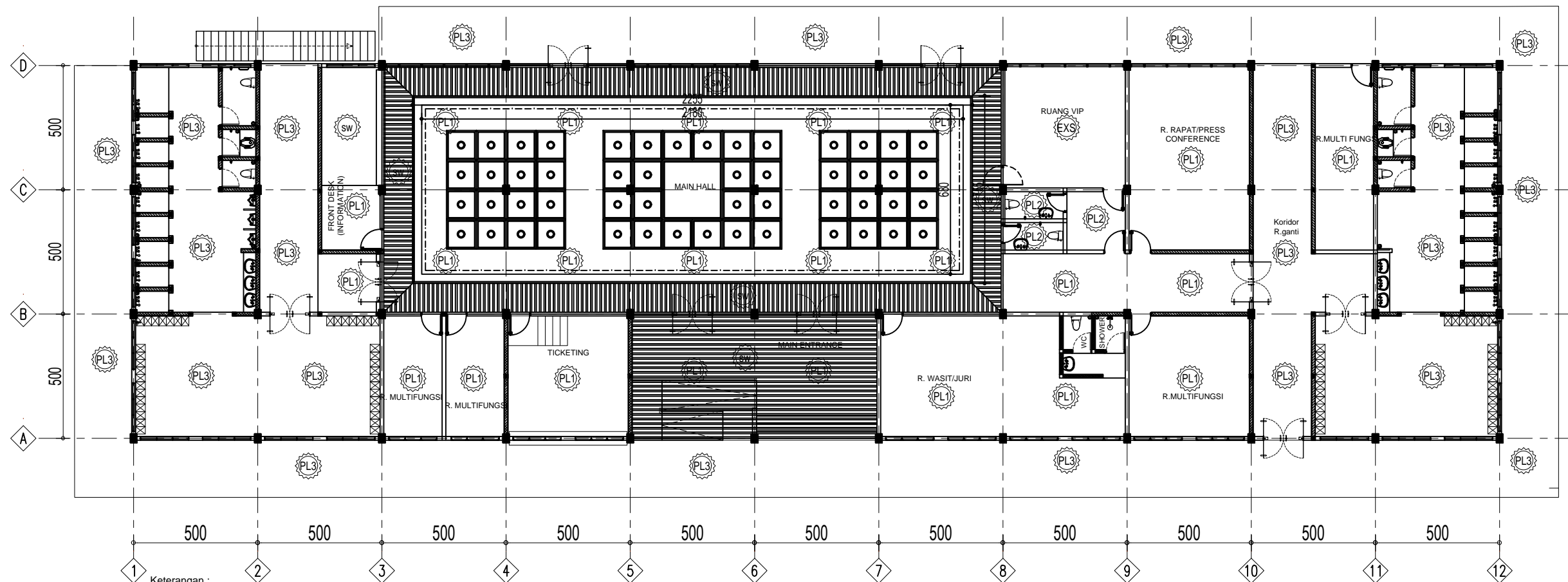
RENCANA PLAFON

KODE

BP -A7

SKALA

1:200



- Keterangan :
- PL1 : Plafond Gypsum CL.+3.50
  - PL2 : Plafond Gypsum CL.+3.00
  - PL3 : Plafond dak ekspose
  - SW : siera wood/conwood
  - Rangka plafond Hollow Baja Ringan modul 60x60
  - Finishing Plafond dicat + Profil gypsum
  - Elevasi plafond dihitung dari muka lantai

### RENCANA PLAFOND

SKALA 1:200



DINAS KEMUDAAN DAN KEOLAHRAGAAN  
PROVINSI SUMATERA UTARA

KEGIATAN :

JASA KONSULTANSI PERENCANAAN  
LANJUTAN REVITALISASI KOLAM RENANG  
SELAYANG MEDAN

LOKASI :

MEDAN - SUMATERA UTARA

MENGETAHUI

Pejabat Pelaksana Teknis Kegiatan  
Dinas Kepemudaan dan Keolahragaan  
Provinsi Sumatera Utara

Muhammad Miradi Pardede, ST.  
NIP.19740903 200312 1 001

DIKETAHUI

Pejabat Pembuat Komitmen  
Dinas Kepemudaan dan Keolahragaan  
Provinsi Sumatera Utara

Syahrudin SE., MM.  
NIP.19781023 200212 1 002

DIBUAT OLEH :

 **CV. Haza Mulia Engineering**  
CONSULTANT DESIGN, SUPERVISOR  
Jl. Masjid Raya No. 100, Medan, Sumatera Utara 20121

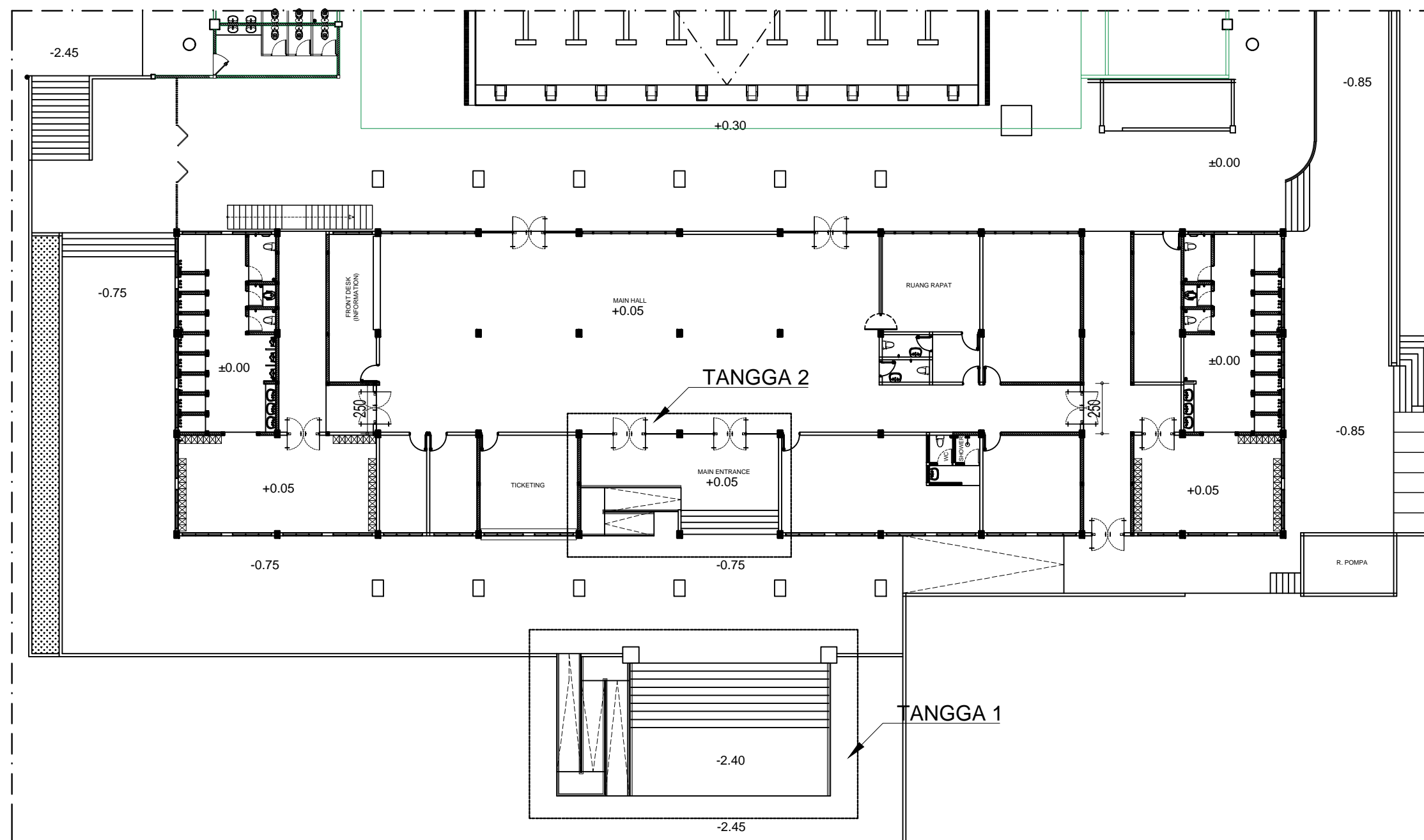
TEAM LEADER	PARAF
Agus Utariadi, S.T.	

KETERANGAN

JUDUL GAMBAR

DENAH RENCANA BANGUNAN PENERIMA

KODE	SKALA
BP - A8	1:250



### KEYPLAN RENCANA REHAB TANGGA

SKALA 1:250





DINAS KEMUDAAN DAN KEOLAHRAGAAN  
PROVINSI SUMATERA UTARA

KEGIATAN :

JASA KONSULTANSI PERENCANAAN  
LANJUTAN REVITALISASI KOLAM RENANG  
SELAYANG MEDAN

LOKASI :

MEDAN - SUMATERA UTARA

MENGETAHUI

Pejabat Pelaksana Teknis Kegiatan  
Dinas Kepemudaan dan Keolahragaan  
Provinsi Sumatera Utara

Muhammad Miradi Pardede, ST.  
NIP.19740903 200312 1 001

DIKETAHUI

Pejabat Pembuat Komitmen  
Dinas Kepemudaan dan Keolahragaan  
Provinsi Sumatera Utara

Syahrudin SE., MM.  
NIP.19781023 200212 1 002

DIBUAT OLEH :



TEAM LEADER  
Agus Utariadi, S.T.

PARAF

KETERANGAN

JUDUL GAMBAR

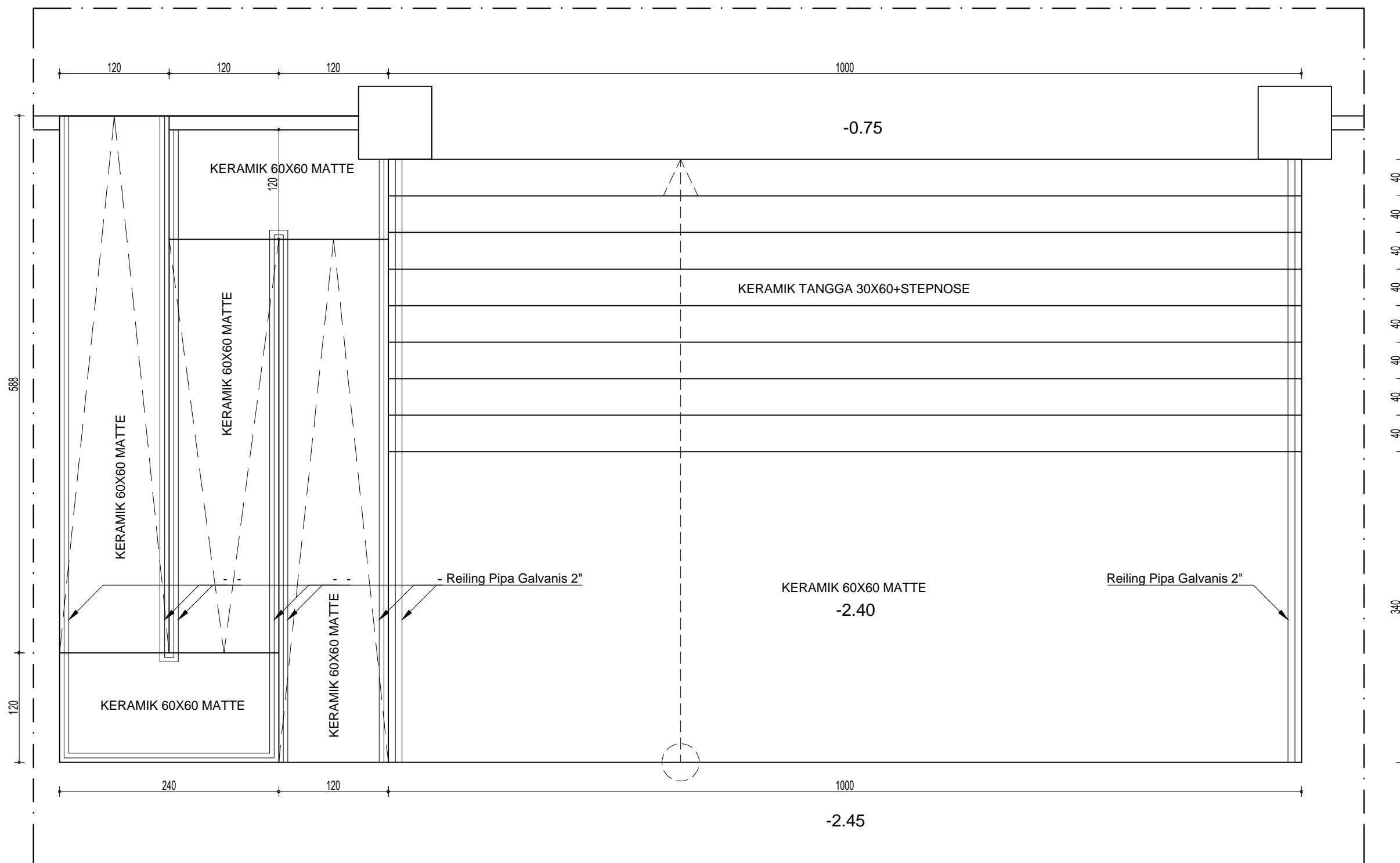
DETAIL TANGGA 1

KODE

BP - A9

SKALA

1:50



**DENAH DETAIL TANGGA 1**  
SKALA 1:50



DINAS KEMUDAAN DAN KEOLAHRAGAAN  
PROVINSI SUMATERA UTARA

KEGIATAN :

JASA KONSULTANSI PERENCANAAN  
LANJUTAN REVITALISASI KOLAM RENANG  
SELAYANG MEDAN

LOKASI :

MEDAN - SUMATERA UTARA

MENGETAHUI

Pejabat Pelaksana Teknis Kegiatan  
Dinas Kepemudaan dan Keolahragaan  
Provinsi Sumatera Utara

Muhammad Miradi Pardede, ST.  
NIP.19740903 200312 1 001

DIKETAHUI

Pejabat Pembuat Komitmen  
Dinas Kepemudaan dan Keolahragaan  
Provinsi Sumatera Utara

Syahrudin SE., MM.  
NIP.19781023 200212 1 002

DIBUAT OLEH :

 **CV. Haza Mulia Engineering**  
CONSULTANT DESIGN, SUPERVISOR  
Jl. Masjid Raya No. 100, Medan, Sumatera Utara 20128

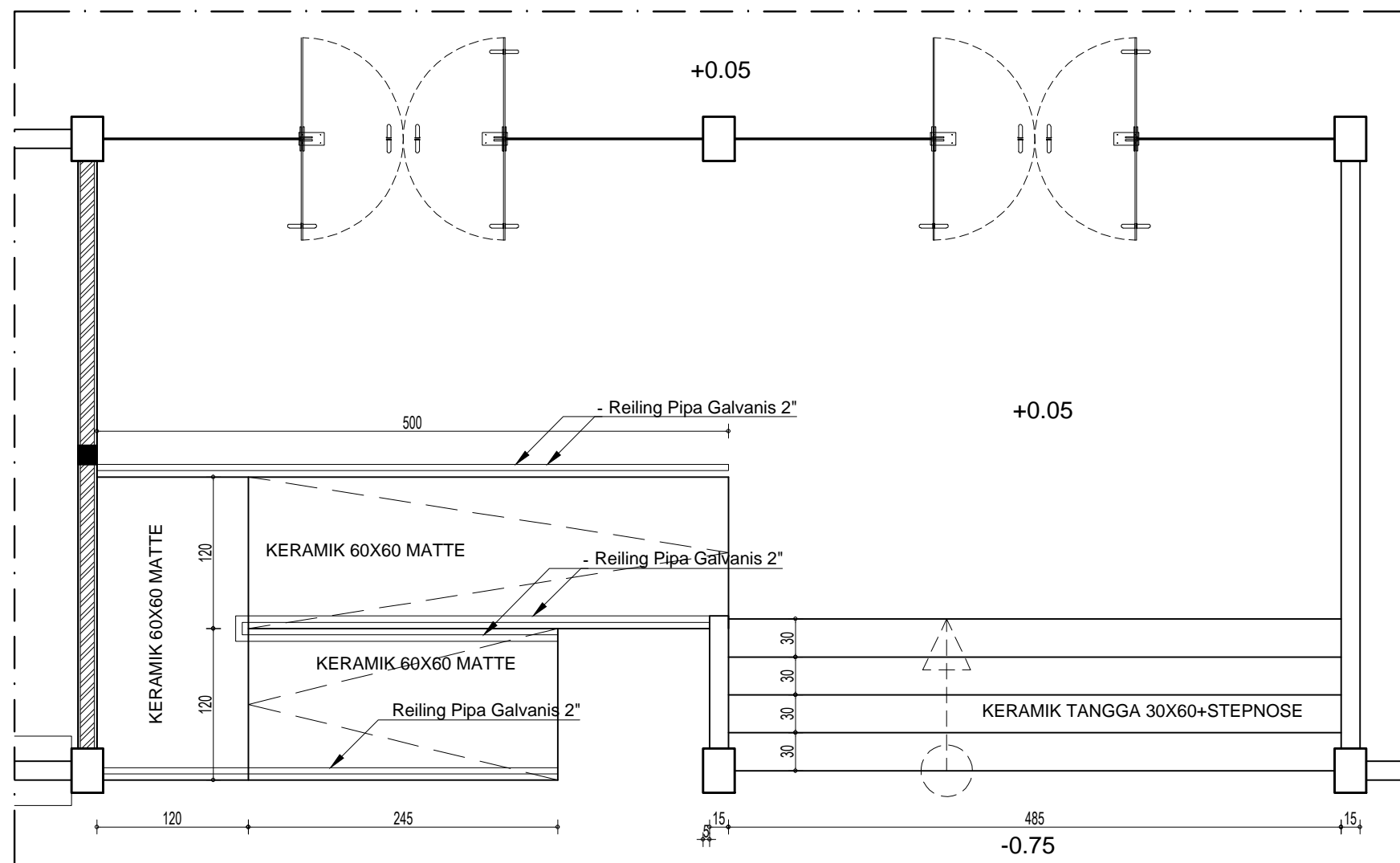
TEAM LEADER	PARAF
Agus Utariadi, S.T.	

KETERANGAN

JUDUL GAMBAR

DETAIL TANGGA 2

KODE	SKALA
BP - A10	1:50



**DENAH DETAIL TANGGA 2**

SKALA 1:50



DINAS KEMUDAAN DAN KEOLAHRAGAAN  
PROVINSI SUMATERA UTARA

KEGIATAN :

JASA KONSULTANSI PERENCANAAN  
LANJUTAN REVITALISASI KOLAM RENANG  
SELAYANG MEDAN

LOKASI :

MEDAN - SUMATERA UTARA

MENGETAHUI

Pejabat Pelaksana Teknis Kegiatan  
Dinas Kepemudaan dan Keolahragaan  
Provinsi Sumatera Utara

Muhammad Miradi Pardede, ST.  
NIP.19740903 200312 1 001

DIKETAHUI

Pejabat Pembuat Komitmen  
Dinas Kepemudaan dan Keolahragaan  
Provinsi Sumatera Utara

Syahrudin SE., MM.  
NIP.19781023 200212 1 002

DIBUAT OLEH :

 **CV. Haza Mulia Engineering**  
CONSULTANT DESIGN, SUPERVISOR  
Jl. Segelur Komplek, Terasa, Desa Batak C-1, Kali Batak, Medan, Sumatera Utara 20128

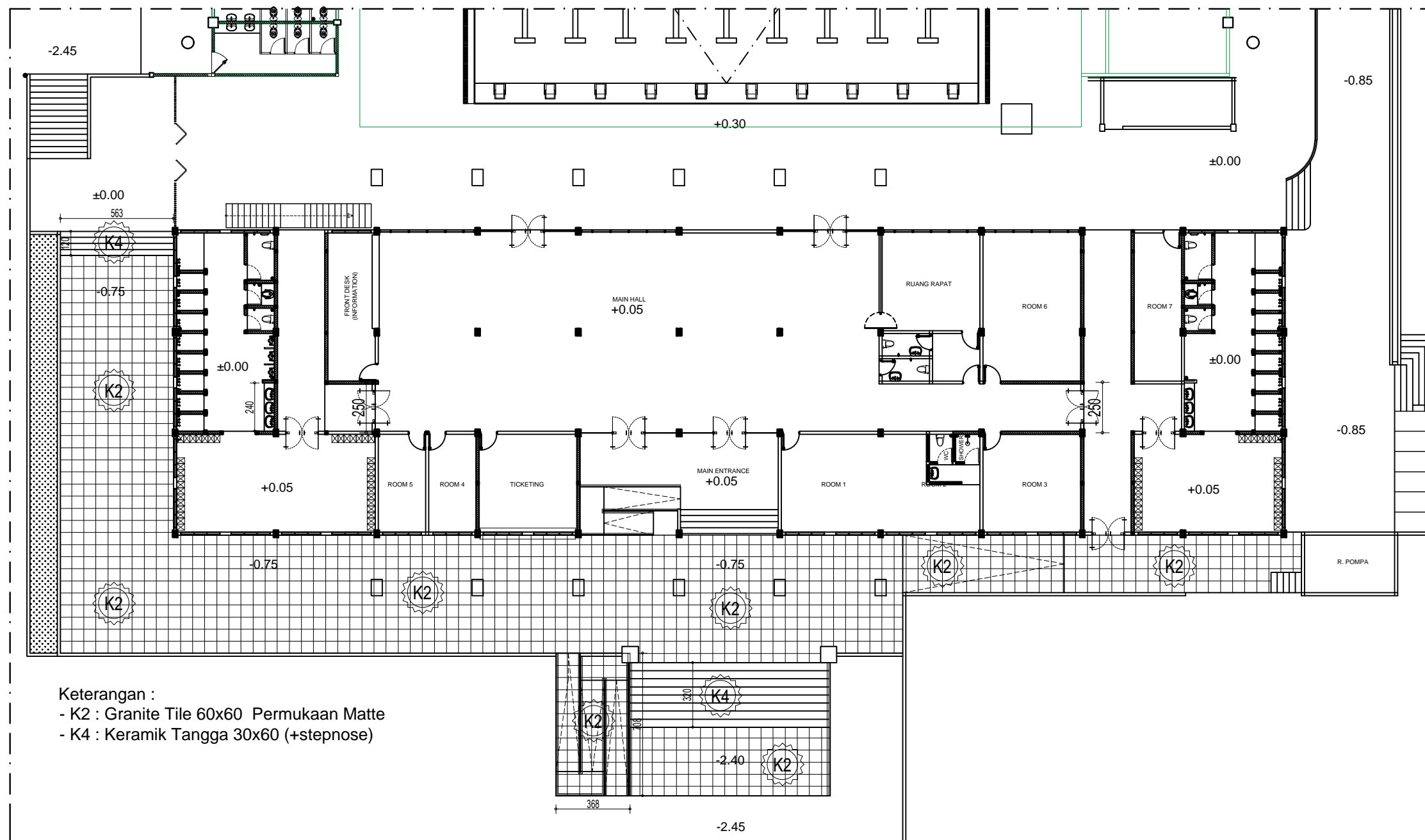
TEAM LEADER	PARAF
Agus Utariadi, S.T.	

KETERANGAN

JUDUL GAMBAR

RENCANA KERAMIK SELASAR

KODE	SKALA
BP - A11	1:250



Keterangan :  
- K2 : Granite Tile 60x60 Permukaan Matte  
- K4 : Keramik Tangga 30x60 (+stepnose)

## RENCANA KERAMIK SELASAR BANGUNAN UTAMA

SKALA 1:250



DINAS KEMUDAAN DAN KEOLAHRAGAAN  
PROVINSI SUMATERA UTARA

KEGIATAN :

JASA KONSULTANSI PERENCANAAN  
LANJUTAN REVITALISASI KOLAM RENANG  
SELAYANG MEDAN

LOKASI :

MEDAN - SUMATERA UTARA

MENGETAHUI

Pejabat Pelaksana Teknis Kegiatan  
Dinas Kepemudaan dan Keolahragaan  
Provinsi Sumatera Utara

Muhammad Miradi Pardede, ST.  
NIP.19740903 200312 1 001

DIKETAHUI

Pejabat Pembuat Komitmen  
Dinas Kepemudaan dan Keolahragaan  
Provinsi Sumatera Utara

Syahrudin SE., MM.  
NIP.19781023 200212 1 002

DIBUAT OLEH :



TEAM LEADER  
Agus Utariadi, S.T.

PARAF

KETERANGAN

JUDUL GAMBAR

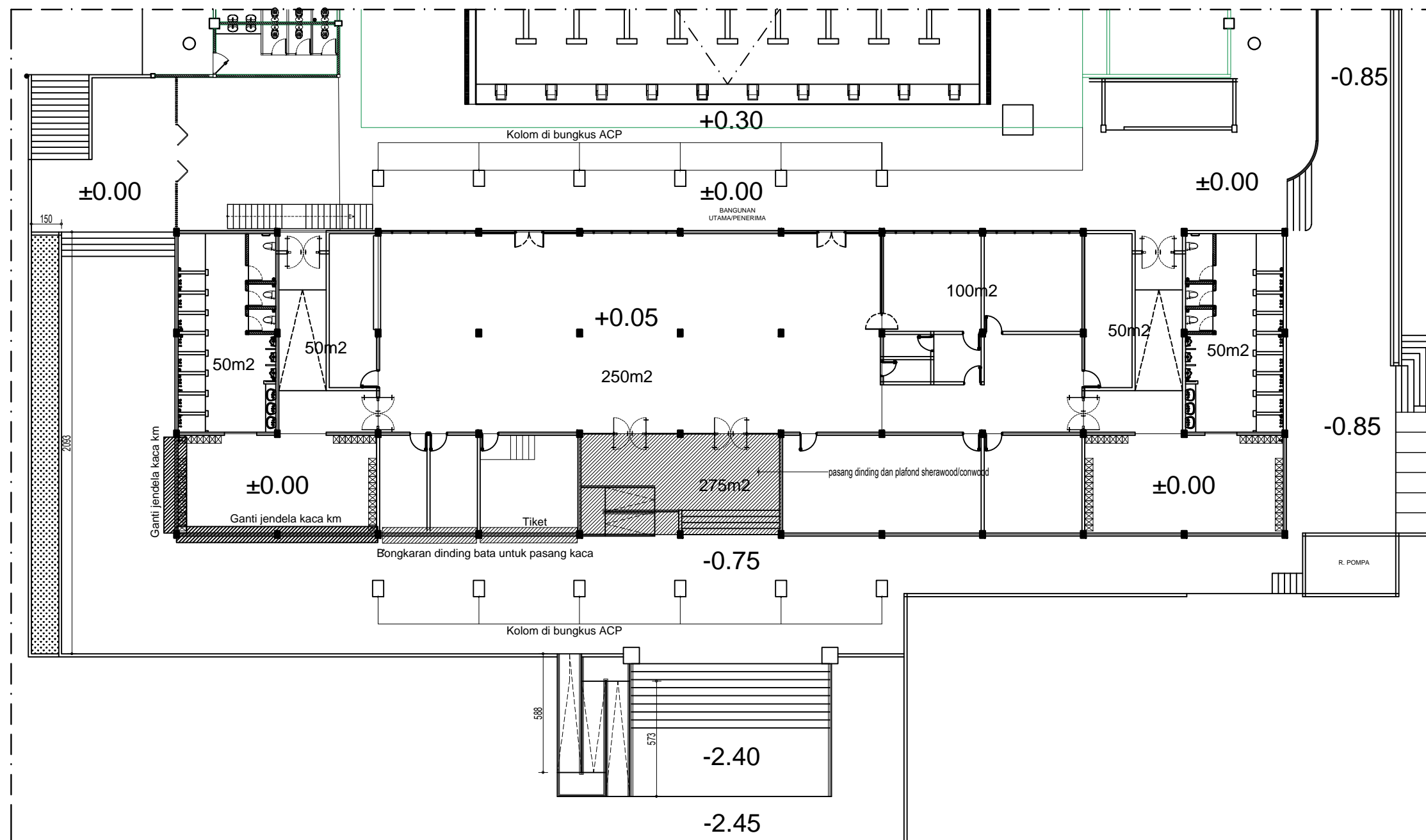
RENCANA FASADE

KODE

BP - A12

SKALA

1:250



### DENAH RENCANA FASDE

SKALA 1:250



DINAS KEMUDAAN DAN KEOLAHRAGAAN  
PROVINSI SUMATERA UTARA

KEGIATAN :

JASA KONSULTANSI PERENCANAAN  
LANJUTAN REVITALISASI KOLAM RENANG  
SELAYANG MEDAN

LOKASI :

MEDAN - SUMATERA UTARA

MENGETAHUI

Pejabat Pelaksana Teknis Kegiatan  
Dinas Kepemudaan dan Keolahragaan  
Provinsi Sumatera Utara

Muhammad Miradi Pardede, ST.  
NIP.19740903 200312 1 001

DIKETAHUI

Pejabat Pembuat Komitmen  
Dinas Kepemudaan dan Keolahragaan  
Provinsi Sumatera Utara

Syahrudin SE., MM.  
NIP.19781023 200212 1 002

DIBUAT OLEH :



TEAM LEADER  
Agus Utariadi, S.T.

PARAF

KETERANGAN

JUDUL GAMBAR

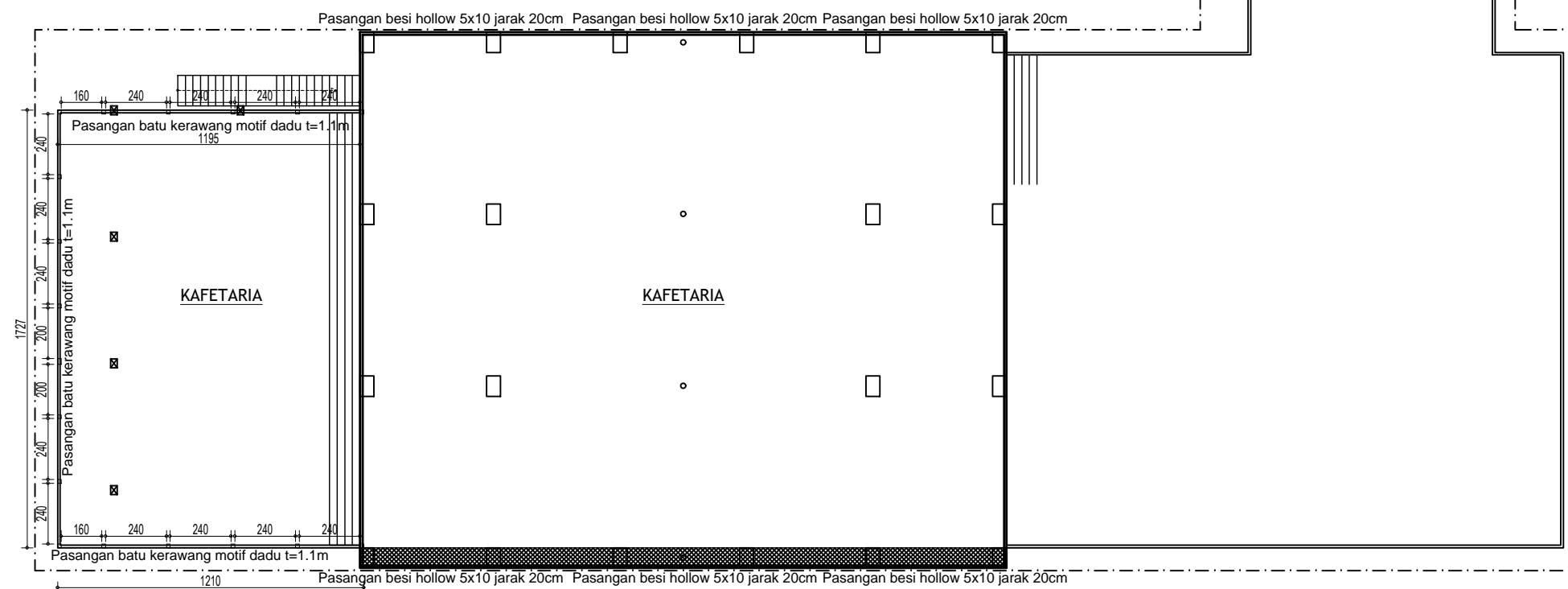
RENCANA FASADE

KODE

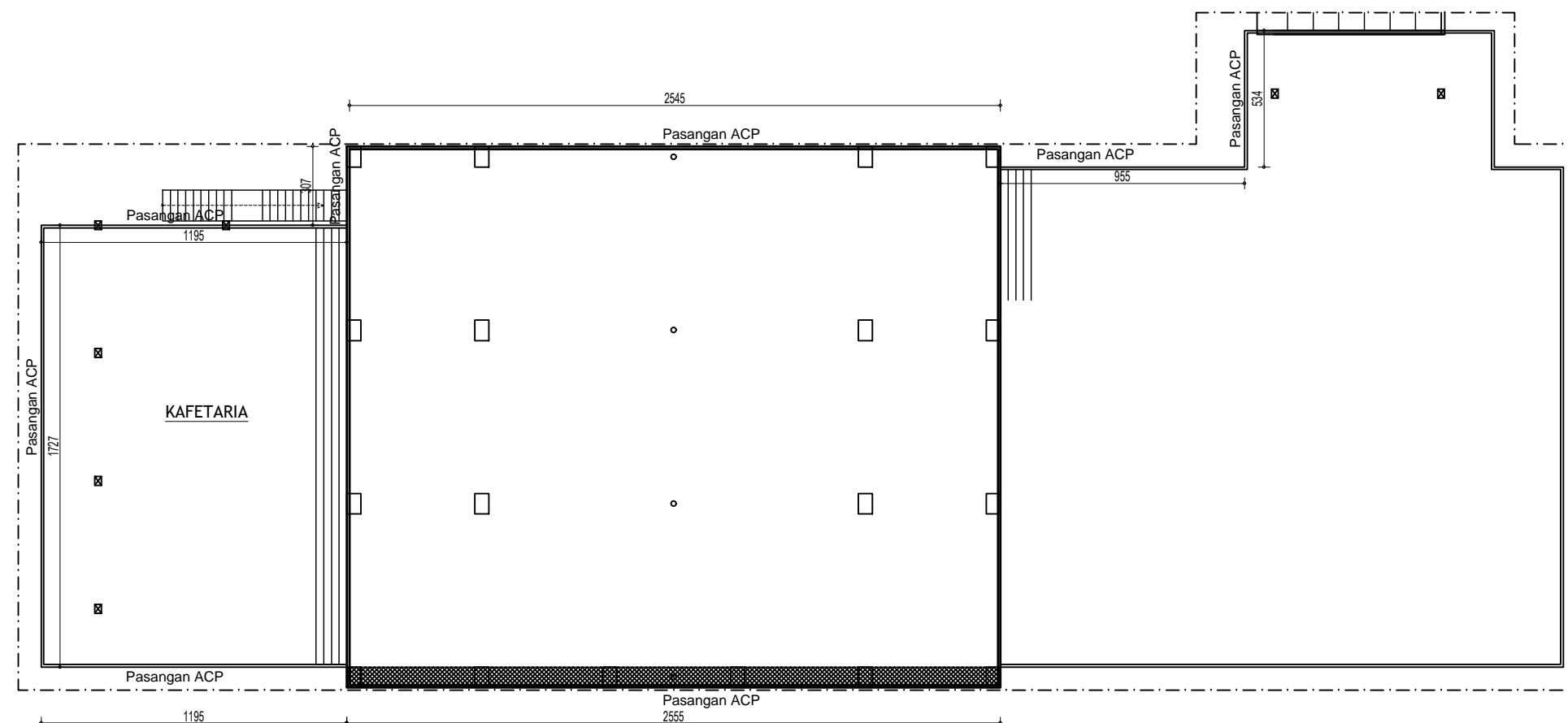
BP - A13

SKALA

1:250



KEYPLAN REHAB FASADE GEDUNG UTAMA LANTAI 2  
SKALA 1 : 200



KEYPLAN REHAB FASADE GEDUNG UTAMA LANTAI 2  
SKALA 1 : 250





**3D EKSTERIOR**  
SKALA NS



DINAS KEMUDAAN DAN KEOLAHRAGAAN  
PROVINSI SUMATERA UTARA

KEGIATAN :

JASA KONSULTANSI PERENCANAAN  
LANJUTAN REVITALISASI KOLAM RENANG  
SELAYANG MEDAN

LOKASI :

MEDAN - SUMATERA UTARA

MENGETAHUI

Pejabat Pelaksana Teknis Kegiatan  
Dinas Kepemudaan dan Keolahragaan  
Provinsi Sumatera Utara

Muhammad Miradi Pardede,ST.  
NIP.19740903 200312 1 001

DIKETAHUI

Pejabat Pembuat Komitmen  
Dinas Kepemudaan dan Keolahragaan  
Provinsi Sumatera Utara

Syahrudin SE., MM.  
NIP.19781023 200212 1 002

DIBUAT OLEH :

 **CV. Haza Mulia Engineering**  
CONSULTANT DESIGN, SUPERVISOR  
Jl. Masjid Raya, Terasa, Kelurahan C-1, Kota Medan, Sumatera Utara 20128

TEAM LEADER

Agus Utariadi, S.T.

PARAF

KETERANGAN

JUDUL GAMBAR

3D FASADE BANGUNAN UTAMA

KODE

BP - A14

SKALA

NS





**3D EKSTERIOR**  
SKALA NS



DINAS KEMUDAAN DAN KEOLAHRAGAAN  
PROVINSI SUMATERA UTARA

KEGIATAN :

JASA KONSULTANSI PERENCANAAN  
LANJUTAN REVITALISASI KOLAM RENANG  
SELAYANG MEDAN

LOKASI :

MEDAN - SUMATERA UTARA

MENGETAHUI

Pejabat Pelaksana Teknis Kegiatan  
Dinas Kepemudaan dan Keolahragaan  
Provinsi Sumatera Utara

Muhammad Miradi Pardede,ST.  
NIP.19740903 200312 1 001

DIKETAHUI

Pejabat Pembuat Komitmen  
Dinas Kepemudaan dan Keolahragaan  
Provinsi Sumatera Utara

Syahrudin SE., MM.  
NIP.19781023 200212 1 002

DIBUAT OLEH :



TEAM LEADER  
Agus Utariadi, S.T.

PARAF

KETERANGAN

JUDUL GAMBAR

3D FASADE BANGUNAN UTAMA

KODE

BP - A15

SKALA

NS





**3D EKSTERIOR**  
SKALA NS



DINAS KEMUDAAN DAN KEOLAHRAGAAN  
PROVINSI SUMATERA UTARA

KEGIATAN :

JASA KONSULTANSI PERENCANAAN  
LANJUTAN REVITALISASI KOLAM RENANG  
SELYANG MEDAN

LOKASI :

MEDAN - SUMATERA UTARA

MENGETAHUI

Pejabat Pelaksana Teknis Kegiatan  
Dinas Kepemudaan dan Keolahragaan  
Provinsi Sumatera Utara

Muhammad Miradi Pardede, ST.  
NIP.19740903 200312 1 001

DIKETAHUI

Pejabat Pembuat Komitmen  
Dinas Kepemudaan dan Keolahragaan  
Provinsi Sumatera Utara

Syahrudin SE., MM.  
NIP.19781023 200212 1 002

DIBUAT OLEH :

**CV. Haza Mulia Engineering**  
CONSULTANT DESIGN, SUPERVISOR  
Jl. Kegiatan Komplek Taman Terasi Blok C-1 Kuli Bepati Medan Desember 2012/18

TEAM LEADER

Agus Utariadi, S.T.

PARAF

KETERANGAN

JUDUL GAMBAR

3D FASADE BANGUNAN UTAMA

KODE

BP - A16

SKALA

NS





**3D EKSTERIOR**  
SKALA NS



DINAS KEMUDAAN DAN KEOLAHRAGAAN  
PROVINSI SUMATERA UTARA

KEGIATAN :

JASA KONSULTANSI PERENCANAAN  
LANJUTAN REVITALISASI KOLAM RENANG  
SELAYANG MEDAN

LOKASI :

MEDAN - SUMATERA UTARA

MENGETAHUI

Pejabat Pelaksana Teknis Kegiatan  
Dinas Kepemudaan dan Keolahragaan  
Provinsi Sumatera Utara

Muhammad Miradi Pardede,ST.  
NIP.19740903 200312 1 001

DIKETAHUI

Pejabat Pembuat Komitmen  
Dinas Kepemudaan dan Keolahragaan  
Provinsi Sumatera Utara

Syahrudin SE., MM.  
NIP.19781023 200212 1 002

DIBUAT OLEH :

 **CV. Haza Mulia Engineering**  
CONSULTANT DESIGN, SUPERVISOR  
Jl. Masjid Raya No. 100, Medan, Sumatera Utara 20125

TEAM LEADER

Agus Utariadi, S.T.

PARAF

KETERANGAN

JUDUL GAMBAR

3D FASADE BANGUNAN UTAMA

KODE

BP - A17

SKALA

NS





**3D EKSTERIOR**  
SKALA NS



DINAS KEMUDAAN DAN KEOLAHRAGAAN  
PROVINSI SUMATERA UTARA

KEGIATAN :

JASA KONSULTANSI PERENCANAAN  
LANJUTAN REVITALISASI KOLAM RENANG  
SELAYANG MEDAN

LOKASI :

MEDAN - SUMATERA UTARA

MENGETAHUI

Pejabat Pelaksana Teknis Kegiatan  
Dinas Kepemudaan dan Keolahragaan  
Provinsi Sumatera Utara

Muhammad Miradi Pardede, ST.  
NIP.19740903 200312 1 001

DIKETAHUI

Pejabat Pembuat Komitmen  
Dinas Kepemudaan dan Keolahragaan  
Provinsi Sumatera Utara

Syahrudin SE., MM.  
NIP.19781023 200212 1 002

DIBUAT OLEH :

 **CV. Haza Mulia Engineering**  
CONSULTANT DESIGN, SUPERVISOR  
Jl. Masjid Raya, Terasa, Kelurahan C-1, Kota Baru, Medan, Sumatera Utara 20128

TEAM LEADER	PARAF
Agus Utariadi, S.T.	

KETERANGAN

JUDUL GAMBAR

3D FASADE BANGUNAN UTAMA

KODE	SKALA
BP - A18	NS





**3D EKSTERIOR**  
SKALA NS



DINAS KEMUDAAN DAN KEOLAHRAGAAN  
PROVINSI SUMATERA UTARA

KEGIATAN :

JASA KONSULTANSI PERENCANAAN  
LANJUTAN REVITALISASI KOLAM RENANG  
SELAYANG MEDAN

LOKASI :

MEDAN - SUMATERA UTARA

MENGETAHUI

Pejabat Pelaksana Teknis Kegiatan  
Dinas Kepemudaan dan Keolahragaan  
Provinsi Sumatera Utara

Muhammad Miradi Pardede, ST.  
NIP.19740903 200312 1 001

DIKETAHUI

Pejabat Pembuat Komitmen  
Dinas Kepemudaan dan Keolahragaan  
Provinsi Sumatera Utara

Syahrudin SE., MM.  
NIP.19781023 200212 1 002

DIBUAT OLEH :

 **CV. Haza Mulia Engineering**  
CONSULTANT DESIGN, SUPERVISOR  
Jl. Kegiatan Komplek Taman Edel Blok C-1 Kuli Bepati Medan Desember 2012

TEAM LEADER

Agus Utariadi, S.T.

PARAF

KETERANGAN

JUDUL GAMBAR

3D FASADE BANGUNAN UTAMA

KODE

BP - A19

SKALA

NS





**3D EKSTERIOR**  
SKALA NS



DINAS KEMUDAAN DAN KEOLAHRAGAAN  
PROVINSI SUMATERA UTARA

KEGIATAN :

JASA KONSULTANSI PERENCANAAN  
LANJUTAN REVITALISASI KOLAM RENANG  
SELAYANG MEDAN

LOKASI :

MEDAN - SUMATERA UTARA

MENGETAHUI

Pejabat Pelaksana Teknis Kegiatan  
Dinas Kepemudaan dan Keolahragaan  
Provinsi Sumatera Utara

Muhammad Miradi Pardede, ST.  
NIP.19740903 200312 1 001

DIKETAHUI

Pejabat Pembuat Komitmen  
Dinas Kepemudaan dan Keolahragaan  
Provinsi Sumatera Utara

Syahrudin SE., MM.  
NIP.19781023 200212 1 002

DIBUAT OLEH :

 **CV. Haza Mulia Engineering**  
CONSULTANT DESIGN, SUPERVISOR  
Jl. Kegiatan Komplek Taman Terasa Blok C-1, Kall. Bukit Medan Desa 20128

TEAM LEADER

Agus Utariadi, S.T.

PARAF

KETERANGAN

JUDUL GAMBAR

3D FASADE BANGUNAN UTAMA

KODE

BP - A20

SKALA

NS



DINAS KEMUDAAN DAN KEOLAHRAGAAN  
PROVINSI SUMATERA UTARA

KEGIATAN :

JASA KONSULTANSI PERENCANAAN  
LANJUTAN REVITALISASI KOLAM RENANG  
SELAYANG MEDAN

LOKASI :

MEDAN - SUMATERA UTARA

MENGETAHUI

Pejabat Pelaksana Teknis Kegiatan  
Dinas Kepemudaan dan Keolahragaan  
Provinsi Sumatera Utara

Muhammad Miradi Pardede, ST.  
NIP.19740903 200312 1 001

DIKETAHUI

Pejabat Pembuat Komitmen  
Dinas Kepemudaan dan Keolahragaan  
Provinsi Sumatera Utara

Syahrudin SE., MM.  
NIP.19781023 200212 1 002

DIBUAT OLEH :



TEAM LEADER  
Agus Utariadi, S.T.

PARAF

KETERANGAN

JUDUL GAMBAR

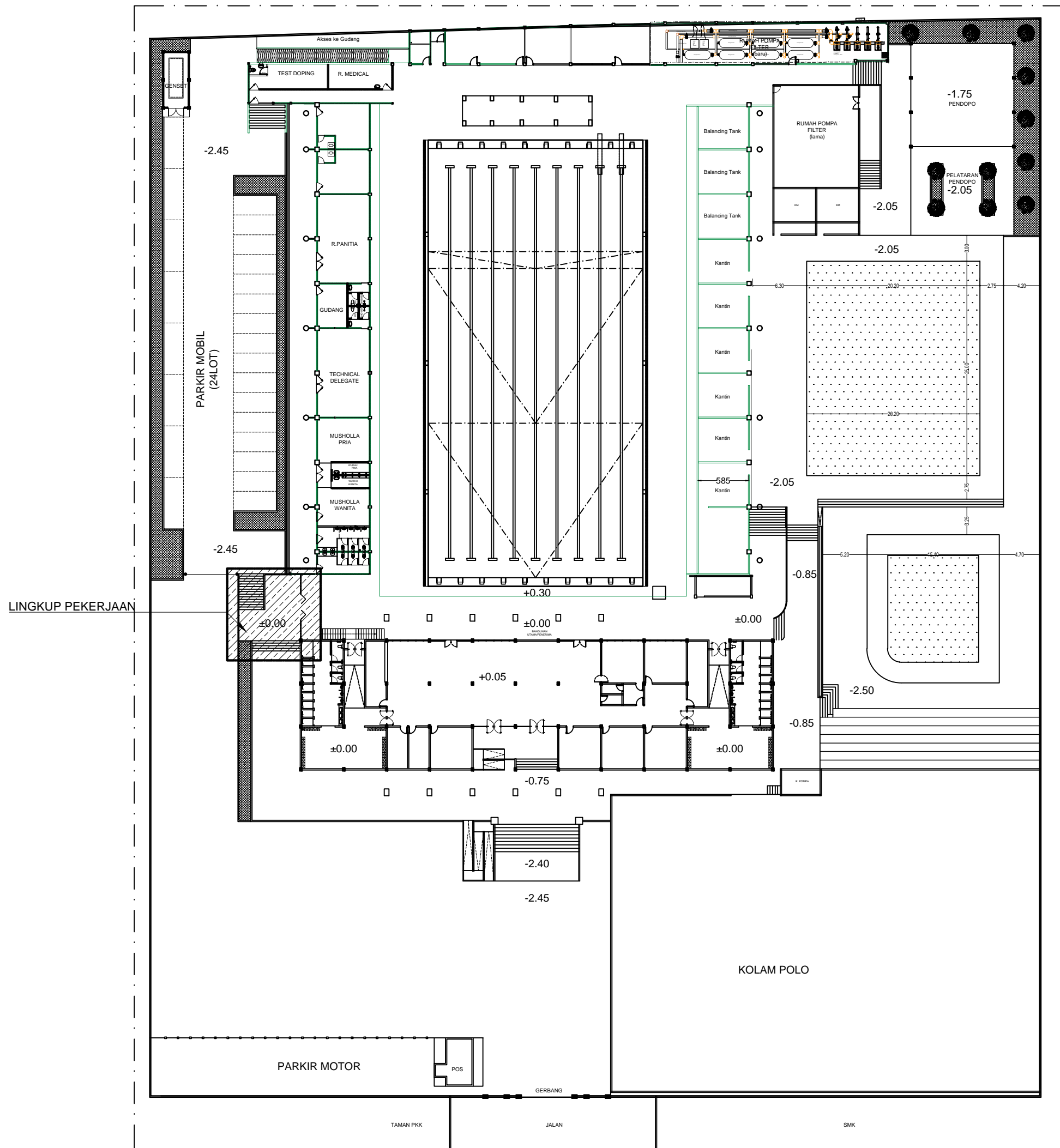
DENAH RENCANA AREA AKSES

KODE

BP - AA1

SKALA

1:500



KEYPLAN PEKERJAAN  
SKALA 1 : 500





DINAS KEMUDAAN DAN KEOLAHRAGAAN  
PROVINSI SUMATERA UTARA

KEGIATAN :

JASA KONSULTANSI PERENCANAAN  
LANJUTAN REVITALISASI KOLAM RENANG  
SELAYANG MEDAN

LOKASI :

MEDAN - SUMATERA UTARA

MENGETAHUI

Pejabat Pelaksana Teknis Kegiatan  
Dinas Kepemudaan dan Keolahragaan  
Provinsi Sumatera Utara

Muhammad Miradi Pardede, ST.  
NIP.19740903 200312 1 001

DIKETAHUI

Pejabat Pembuat Komitmen  
Dinas Kepemudaan dan Keolahragaan  
Provinsi Sumatera Utara

Syahrudin SE., MM.  
NIP.19781023 200212 1 002

DIBUAT OLEH :



TEAM LEADER  
Agus Utariadi, S.T.

PARAF

KETERANGAN

JUDUL GAMBAR

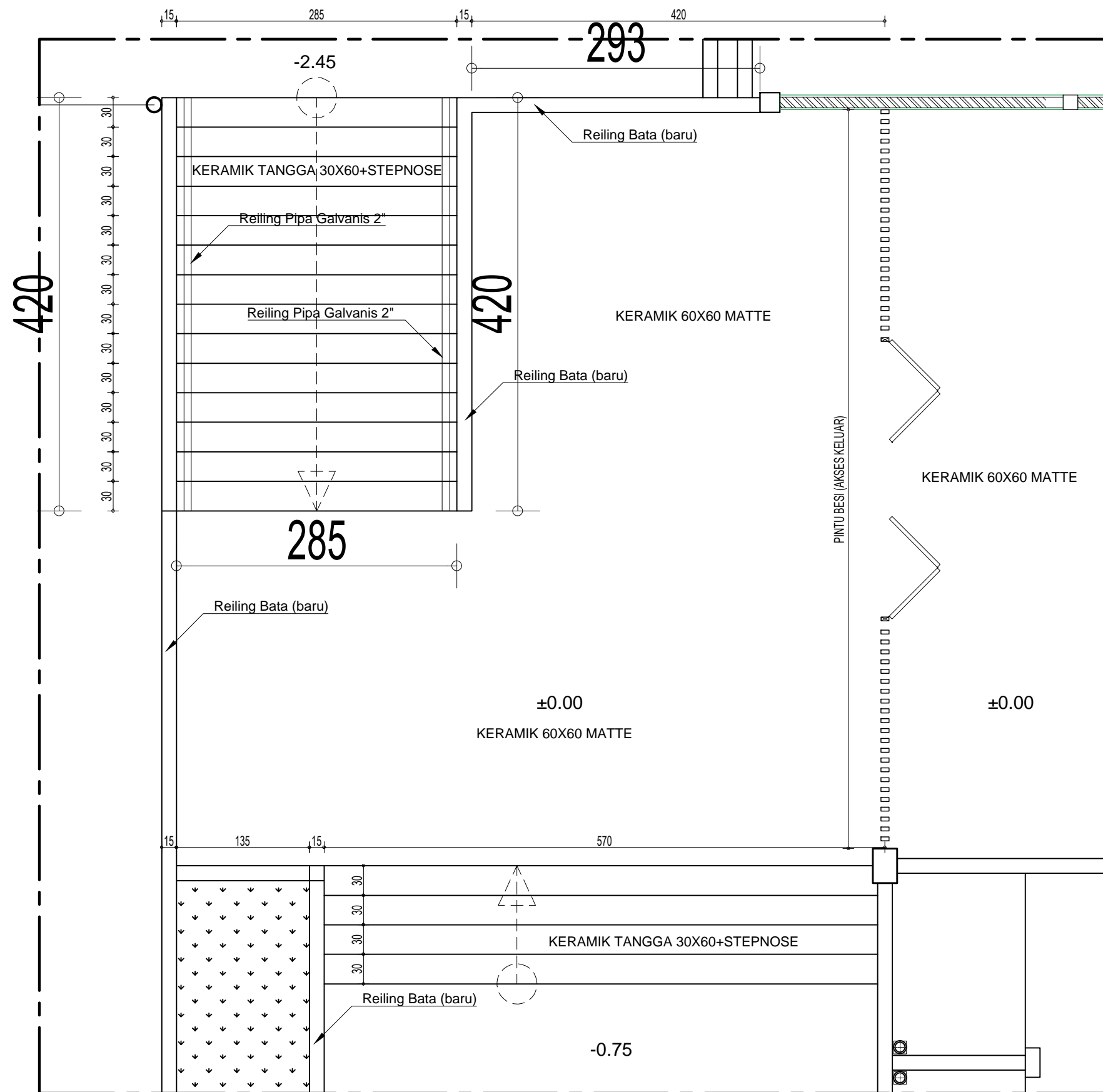
DETAIL RENCANA AREA AKSES

KODE

BP - AA2

SKALA

1:50



### DENAH DETAIL AREA AKSES KELUAR

SKALA 1:50



DINAS KEMUDAAN DAN KEOLAHRAGAAN  
PROVINSI SUMATERA UTARA

KEGIATAN :

JASA KONSULTANSI PERENCANAAN  
LANJUTAN REVITALISASI KOLAM RENANG  
SELAYANG MEDAN

LOKASI :

MEDAN - SUMATERA UTARA

MENGETAHUI

Pejabat Pelaksana Teknis Kegiatan  
Dinas Kepemudaan dan Keolahragaan  
Provinsi Sumatera Utara

Muhammad Miradi Pardede, ST.  
NIP.19740903 200312 1 001

DIKETAHUI

Pejabat Pembuat Komitmen  
Dinas Kepemudaan dan Keolahragaan  
Provinsi Sumatera Utara

Syahrudin SE., MM.  
NIP.19781023 200212 1 002

DIBUAT OLEH :

 **CV. Haza Mulia Engineering**  
CONSULTANT DESIGN, SUPERVISOR  
Jl. Masjid Raya No. 10, Medan, Sumatera Utara 20121

TEAM LEADER

Agus Utariadi, S.T.

PARAF

KETERANGAN

JUDUL GAMBAR

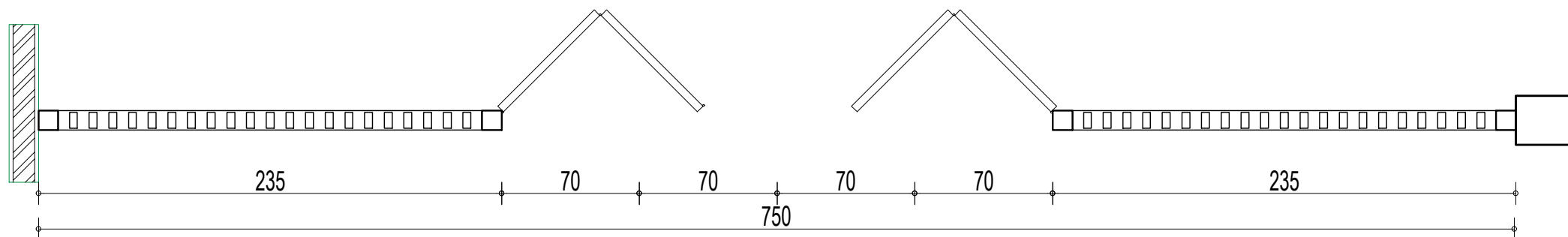
DETAIL RENCANA AREA AKSES

KODE

BP - AA3

SKALA

1:30

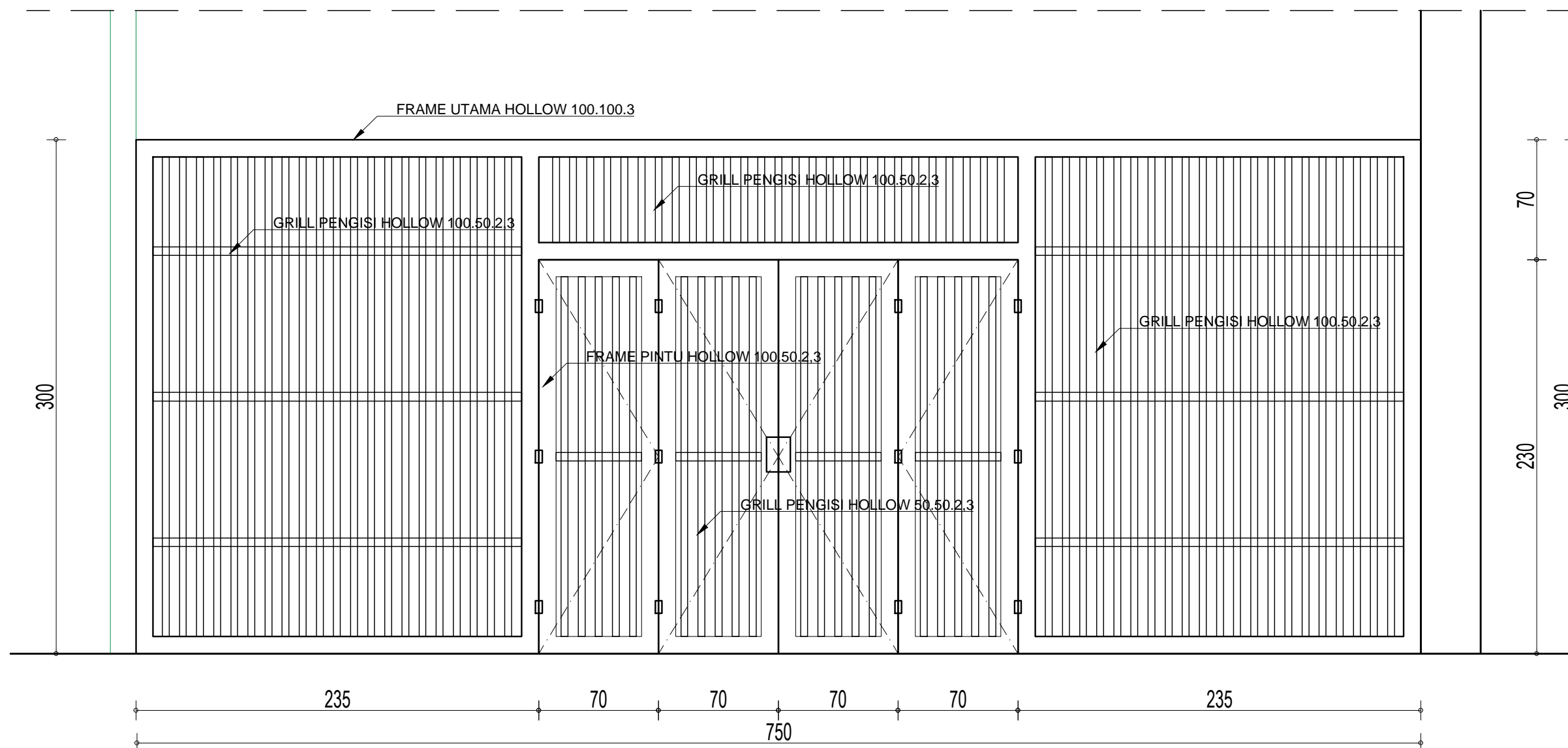


### DETAIL PINTU AKSES KELUAR

SKALA 1:30

CATATAN :

- Kondisi pintu terpasang lengkap dengan pengaku, angkur dan aksesoris
- Finishing cat besi (spray)



### TAMPAK PINTU AKSES KELUAR

SKALA 1:30





DINAS KEMUDAAN DAN KEOLAHRAGAAN  
PROVINSI SUMATERA UTARA

KEGIATAN :

JASA KONSULTANSI PERENCANAAN  
LANJUTAN REVITALISASI KOLAM RENANG  
SELAYANG MEDAN

LOKASI :

MEDAN - SUMATERA UTARA

MENGETAHUI

Pejabat Pelaksana Teknis Kegiatan  
Dinas Kepemudaan dan Keolahragaan  
Provinsi Sumatera Utara

Muhammad Miradi Pardede, ST.  
NIP.19740903 200312 1 001

DIKETAHUI

Pejabat Pembuat Komitmen  
Dinas Kepemudaan dan Keolahragaan  
Provinsi Sumatera Utara

Syahrudin SE., MM.  
NIP.19781023 200212 1 002

DIBUAT OLEH :

**CV. Haza Mulia Engineering**  
CONSULTANT DESIGN, SUPERVISOR  
Jl. Lapangan Komplek Taman Tirdi Blok C-1, Kari Begay Medan 20125

TEAM LEADER

Agus Utariadi, S.T.

PARAF

KETERANGAN

JUDUL GAMBAR

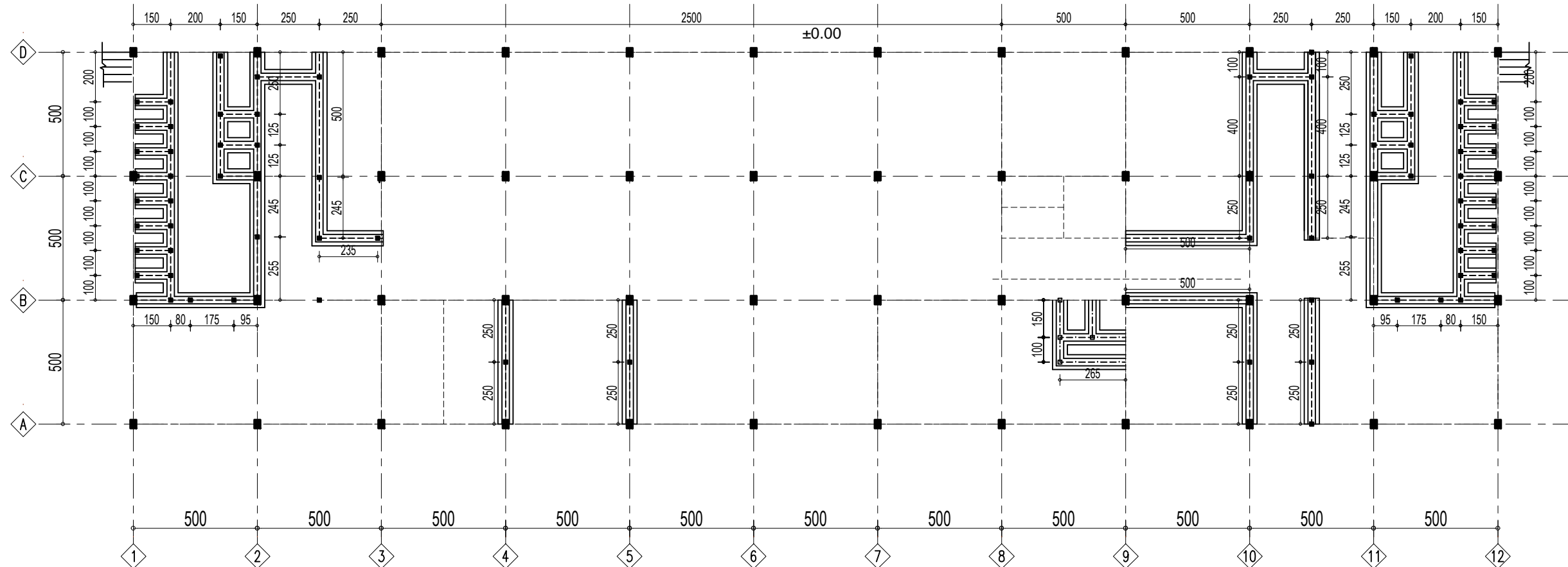
RENCANA PONDASI  
RENCANA SLOOF

KODE

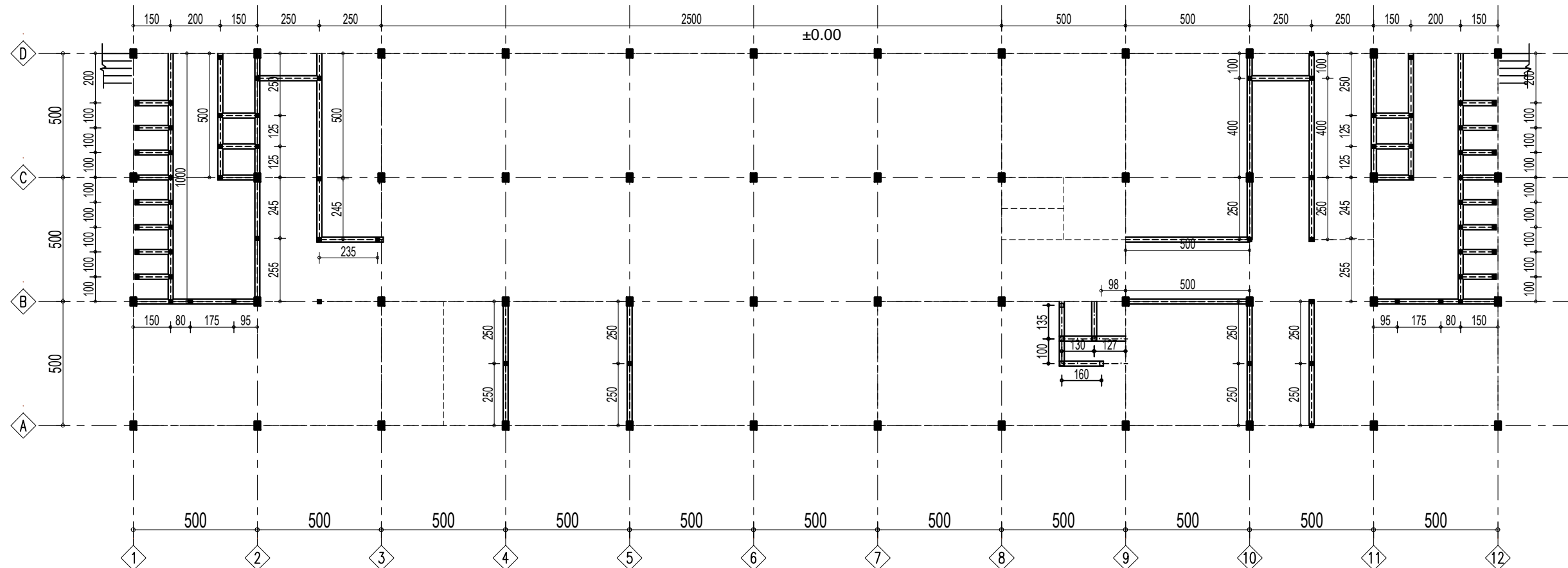
BP- ST1

SKALA

1:200



**RENCANA PONDASI**  
SKALA 1:200



**RENCANA SLOOF**  
SKALA 1:200



DINAS KEMUDAAN DAN KEOLAHRAGAAN  
PROVINSI SUMATERA UTARA

KEGIATAN :

JASA KONSULTANSI PERENCANAAN  
LANJUTAN REVITALISASI KOLAM RENANG  
SELAYANG MEDAN

LOKASI :

MEDAN - SUMATERA UTARA

MENGETAHUI

Pejabat Pelaksana Teknis Kegiatan  
Dinas Kepemudaan dan Keolahragaan  
Provinsi Sumatera Utara

Muhammad Miradi Pardede, ST.  
NIP.19740903 200312 1 001

DIKETAHUI

Pejabat Pembuat Komitmen  
Dinas Kepemudaan dan Keolahragaan  
Provinsi Sumatera Utara

Syahrudin SE., MM.  
NIP.19781023 200212 1 002

DIBUAT OLEH :

 **CV. Haza Mulia Engineering**  
CONSULTANT DESIGN, SUPERVISOR  
Jl. Masjid Raya No. 11, Medan, Sumatera Utara 20121

TEAM LEADER

Agus Utariadi, S.T.

PARAF

KETERANGAN

JUDUL GAMBAR

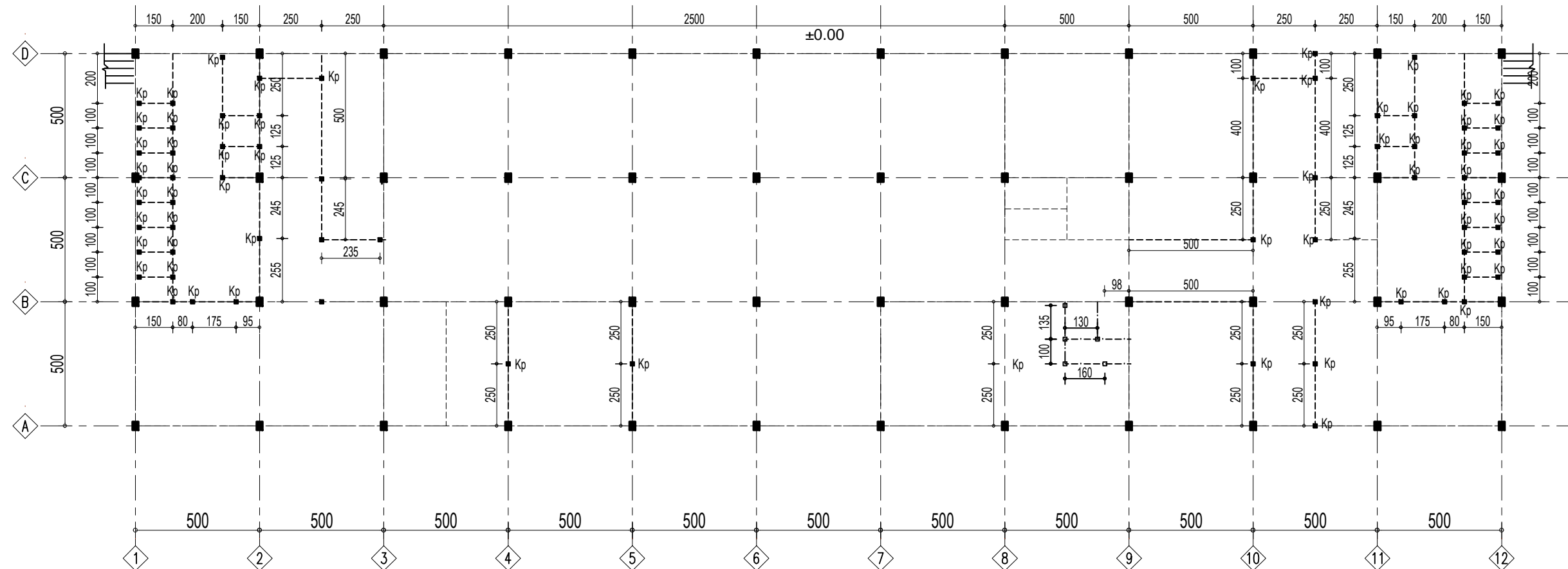
RENCANA KOLOM PRAKTIS  
RENCANA BALOK LATEI

KODE

BP- ST2

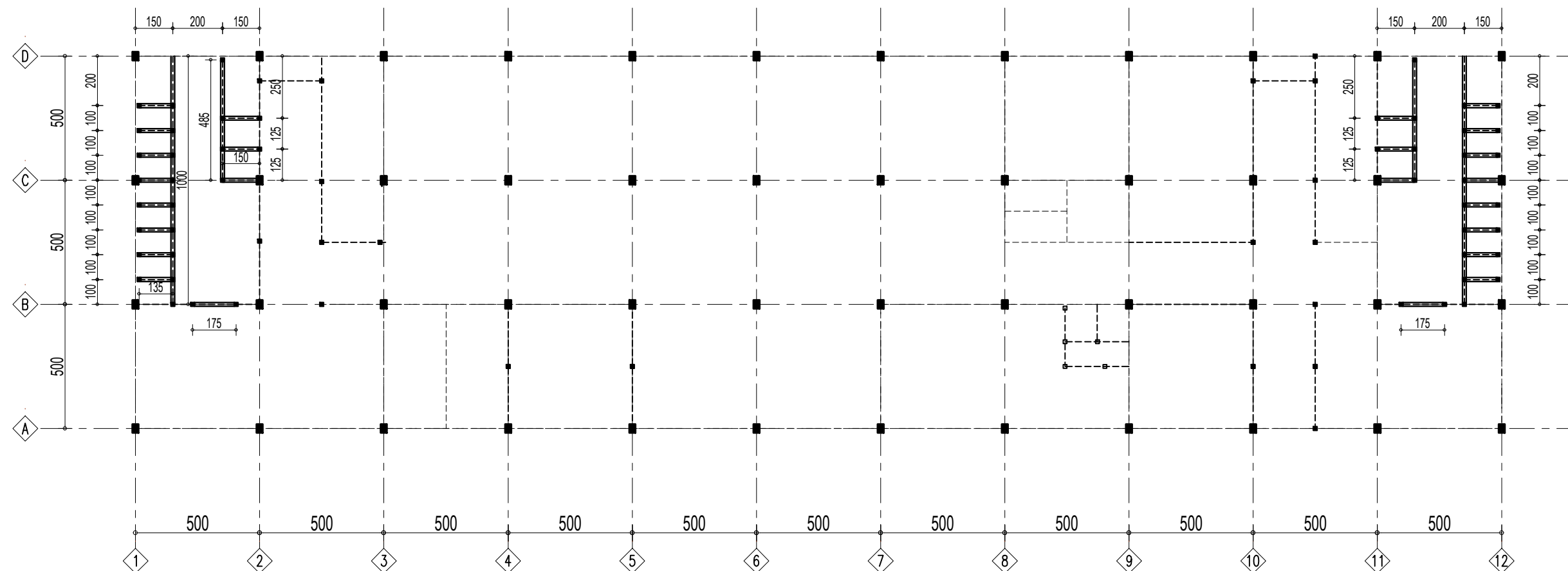
SKALA

1:200



### RENCANA KOLOM PRAKTIS

SKALA 1:200



### RENCANA BALOK LATEI +2.15

SKALA 1:200



DINAS KEMUDAAN DAN KEOLAHRAGAAN  
PROVINSI SUMATERA UTARA

KEGIATAN :

JASA KONSULTANSI PERENCANAAN  
LANJUTAN REVITALISASI KOLAM RENANG  
SELAYANG MEDAN

LOKASI :

MEDAN - SUMATERA UTARA

MENGETAHUI

Pejabat Pelaksana Teknis Kegiatan  
Dinas Kepemudaan dan Keolahragaan  
Provinsi Sumatera Utara

Muhammad Miradi Pardede, ST.  
NIP.19740903 200312 1 001

DIKETAHUI

Pejabat Pembuat Komitmen  
Dinas Kepemudaan dan Keolahragaan  
Provinsi Sumatera Utara

Syahrudin SE., MM.  
NIP.19781023 200212 1 002

DIBUAT OLEH :



TEAM LEADER  
Agus Utariadi, S.T.

PARAF

KETERANGAN

JUDUL GAMBAR

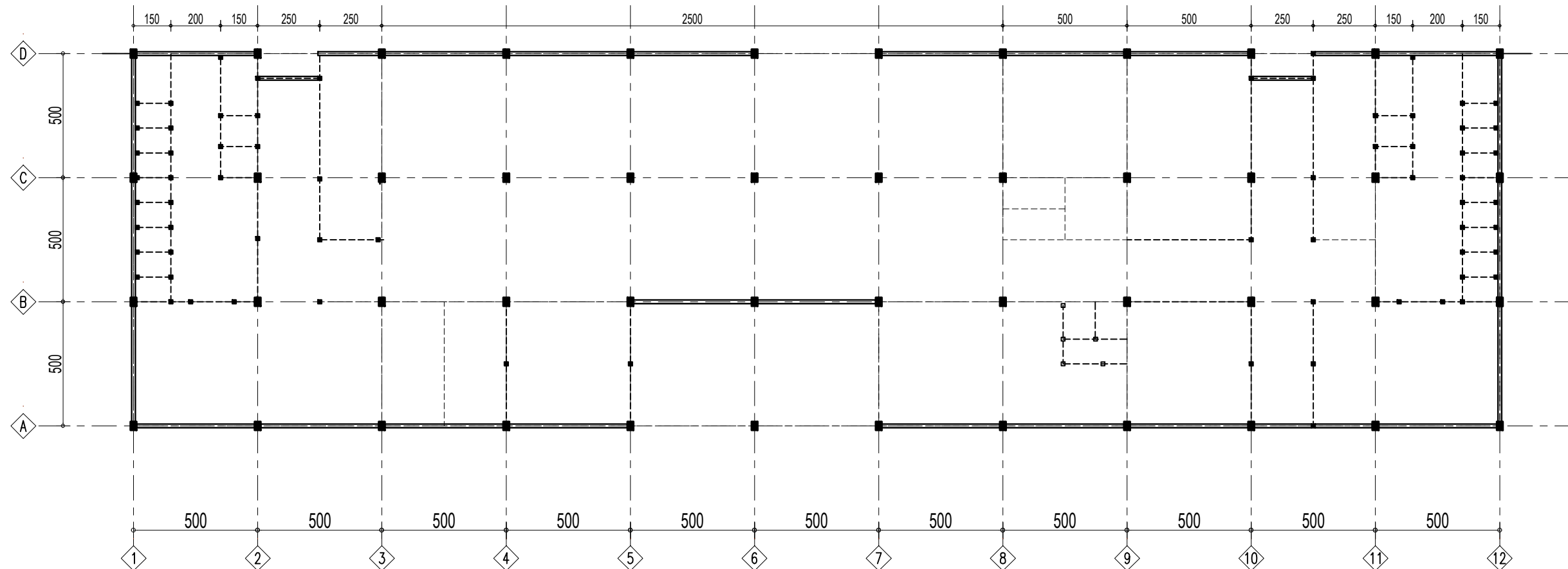
RENCANA RING BALOK  
RENCANA BALOK LATEI

KODE

BP- ST3

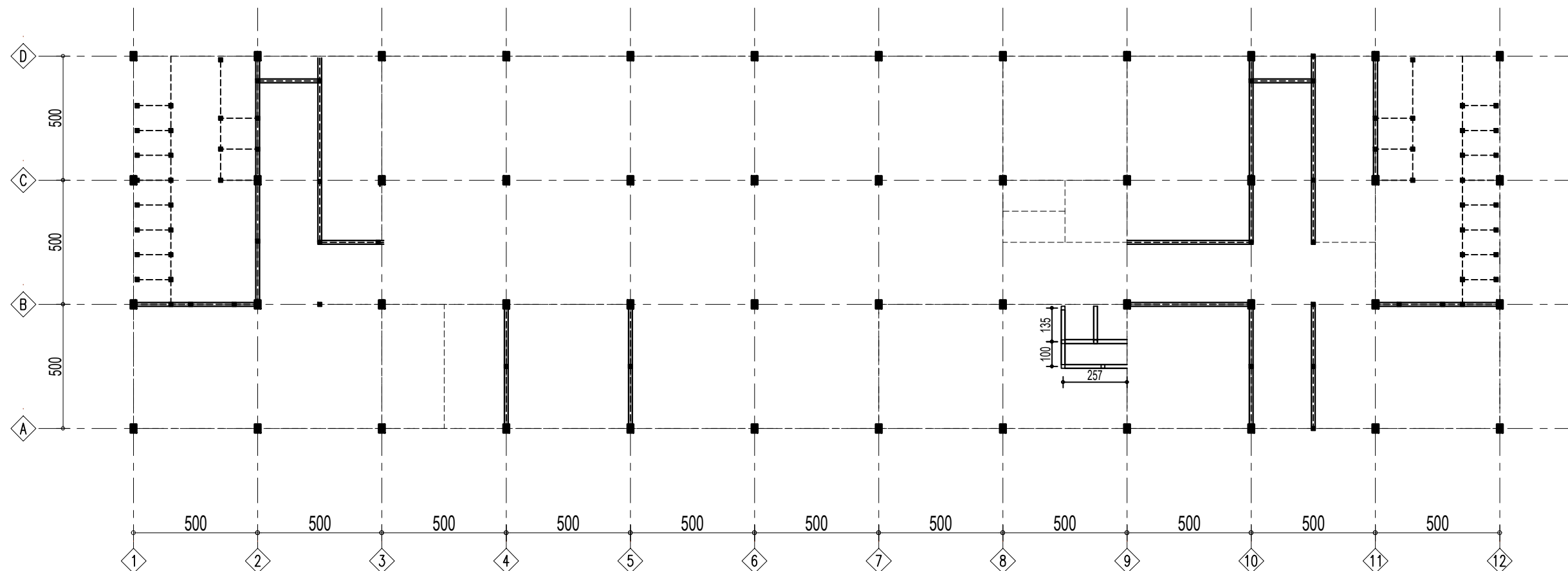
SKALA

1:200



### RENCANA BALOK LATE +2.85

SKALA 1:200



### RENCANA BARU RING BALOK

SKALA 1:200



DINAS KEMUDAAN DAN KEOLAHRAGAAN  
PROVINSI SUMATERA UTARA

KEGIATAN :

JASA KONSULTANSI PERENCANAAN  
LANJUTAN REVITALISASI KOLAM RENANG  
SELAYANG MEDAN

LOKASI :

MEDAN - SUMATERA UTARA

MENGETAHUI

Pejabat Pelaksana Teknis Kegiatan  
Dinas Kepemudaan dan Keolahragaan  
Provinsi Sumatera Utara

Muhammad Miradi Pardede, ST.  
NIP.19740903 200312 1 001

DIKETAHUI

Pejabat Pembuat Komitmen  
Dinas Kepemudaan dan Keolahragaan  
Provinsi Sumatera Utara

Syahrudin SE., MM.  
NIP.19781023 200212 1 002

DIBUAT OLEH :



TEAM LEDAER  
Agus Utariadi, S.T.

PARAF

KETERANGAN

JUDUL GAMBAR

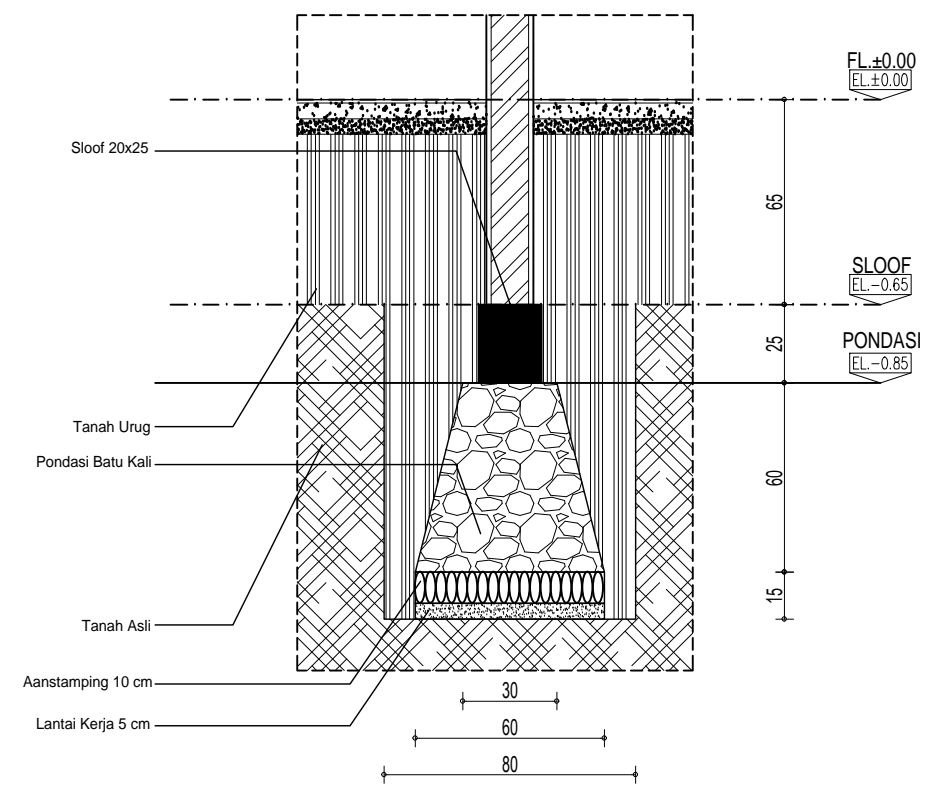
DETAIL PONDASI  
DETAIL PEMBESIAN

KODE

BP - ST4

SKALA

1:25



**DETAIL PONDASI**  
SKALA 1:25

KODE	KP (KOLOM PRAKTIS)	
POSISI	TUMPUAN	LAPANGAN
POTONGAN		
DIMENSI	15X15	15X15
TULANGAN	4 Ø 12	4 Ø 12
SENGKANG	Ø8 - 150	Ø8 - 150

**DETAIL KOLOM PRAKTIS**  
SKALA 1:25

KODE	SLOOF	
POSISI	TUMPUAN	LAPANGAN
POTONGAN		
DIMENSI	20X25	20X25
TULANGAN	ATAS BAWAH	ATAS BAWAH
	2 D13 2 D13	2 D13 2 D13
SENGKANG	Ø8 - 125	Ø8 - 150

**DETAIL SLOOF**  
SKALA 1:25

KODE	BALOK LATE-RINGBALOK	
POSISI	TUMPUAN	LAPANGAN
POTONGAN		
DIMENSI	15X20	15X20
TULANGAN	ATAS BAWAH	ATAS BAWAH
	2 Ø12 2 Ø12	2 Ø12 2 Ø12
SENGKANG	Ø8 - 150	Ø8 - 150

**DETAIL BALOK LATE-RINGBALOK**  
SKALA 1:25



DINAS KEMUDAAN DAN KEOLAHRAGAAN  
PROVINSI SUMATERA UTARA

KEGIATAN :

JASA KONSULTANSI PERENCANAAN  
LANJUTAN REVITALISASI KOLAM RENANG  
SELAYANG MEDAN

LOKASI :

MEDAN - SUMATERA UTARA

MENGETAHUI

Pejabat Pelaksana Teknis Kegiatan  
Dinas Kepemudaan dan Keolahragaan  
Provinsi Sumatera Utara

Muhammad Miradi Pardede, ST.  
NIP.19740903 200312 1 001

DIKETAHUI

Pejabat Pembuat Komitmen  
Dinas Kepemudaan dan Keolahragaan  
Provinsi Sumatera Utara

Syahrudin SE., MM.  
NIP.19781023 200212 1 002

DIBUAT OLEH :



TEAM LEADER  
Agus Utariadi, S.T.

PARAF

KETERANGAN

JUDUL GAMBAR

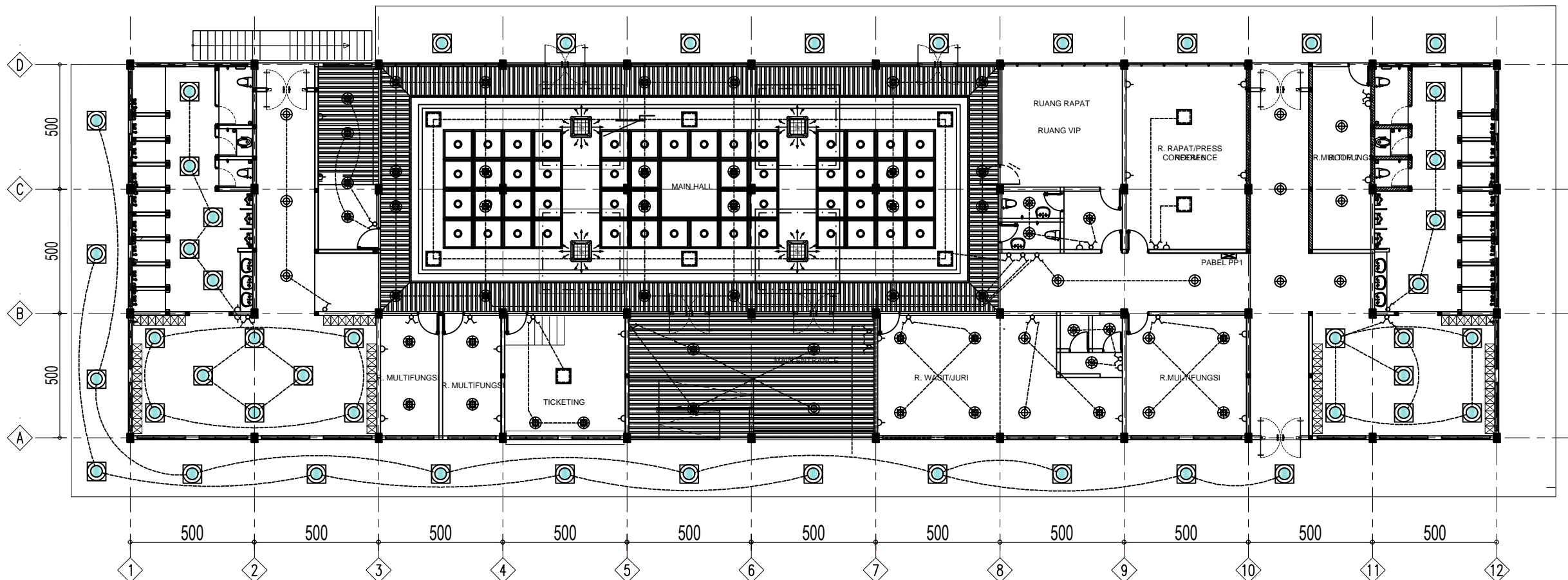
RENCANA ELEKTRIKAL

KODE

BP - ME1

SKALA

1:200



### RENCANA ELEKTRIKAL

SKALA 1:200

KETERANGAN :

- RC099V(60X60)
- LAMPU DOWN LIGHT DN035BLED12W
- LAMPU DOWN LIGHT DN035BLED9W
- LAMPU LED STRIP SELANG
- ⊙ LAMPU BARET 13 WATT LED
- EXIT LAMPU EXIT LED 9 W
- ⌚ SAKLAR TUNGGAL 1PH 16A
- ⌚ SAKLAR GANDA 1PH 16A
- ⌚ STOP KONTAK 1 PH
- LAMPU JALAN 1 X 60 WATT LED





DINAS KEMUDAAN DAN KEOLAHRAGAAN  
PROVINSI SUMATERA UTARA

KEGIATAN :

JASA KONSULTANSI PERENCANAAN  
LANJUTAN REVITALISASI KOLAM RENANG  
SELAYANG MEDAN

LOKASI :

MEDAN - SUMATERA UTARA

MENGETAHUI

Pejabat Pelaksana Teknis Kegiatan  
Dinas Kepemudaan dan Keolahragaan  
Provinsi Sumatera Utara

Muhammad Miradi Pardede, ST.  
NIP.19740903 200312 1 001

DIKETAHUI

Pejabat Pembuat Komitmen  
Dinas Kepemudaan dan Keolahragaan  
Provinsi Sumatera Utara

Syahrudin SE., MM.  
NIP.19781023 200212 1 002

DIBUAT OLEH :



TEAM LEADER  
Agus Utariadi, S.T.

PARAF

KETERANGAN

JUDUL GAMBAR

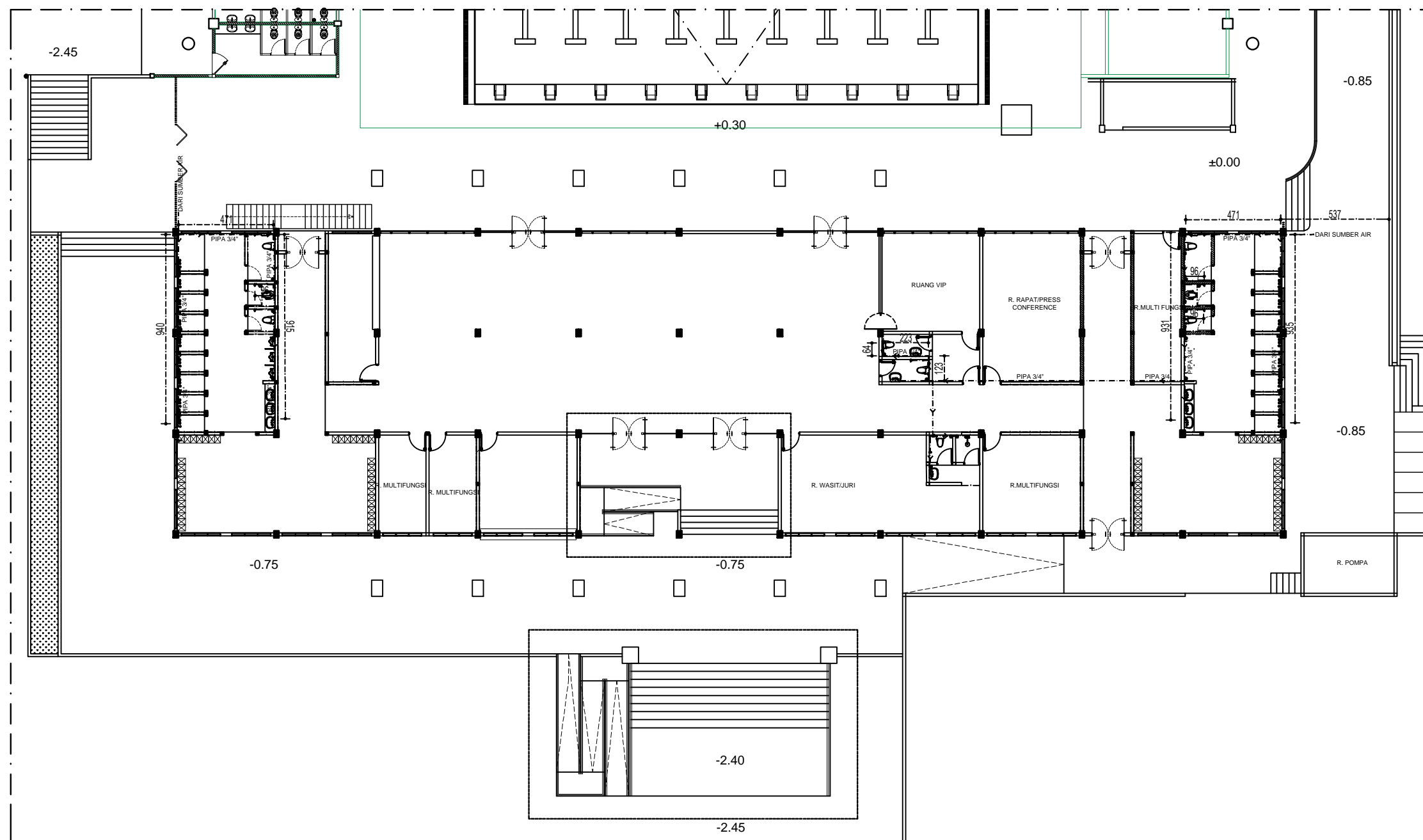
RENCANA PLUMBING AIR BERSIH

KODE

BP - ME2

SKALA

1:250



**RENCANA AIR BERSIH**  
SKALA 1:250



DINAS KEMUDAAN DAN KEOLAHRAGAAN  
PROVINSI SUMATERA UTARA

KEGIATAN :

JASA KONSULTANSI PERENCANAAN  
LANJUTAN REVITALISASI KOLAM RENANG  
SELAYANG MEDAN

LOKASI :

MEDAN - SUMATERA UTARA

MENGETAHUI

Pejabat Pelaksana Teknis Kegiatan  
Dinas Kemudaan dan Keolahragaan  
Provinsi Sumatera Utara

Muhammad Miradi Pardede, ST.  
NIP.19740903 200312 1 001

DIKETAHUI

Pejabat Pembuat Komitmen  
Dinas Kemudaan dan Keolahragaan  
Provinsi Sumatera Utara

Syahrudin SE., MM.  
NIP.19781023 200212 1 002

DIBUAT OLEH :



TEAM LEADER  
Agus Utariadi, S.T.

PARAF

KETERANGAN

JUDUL GAMBAR

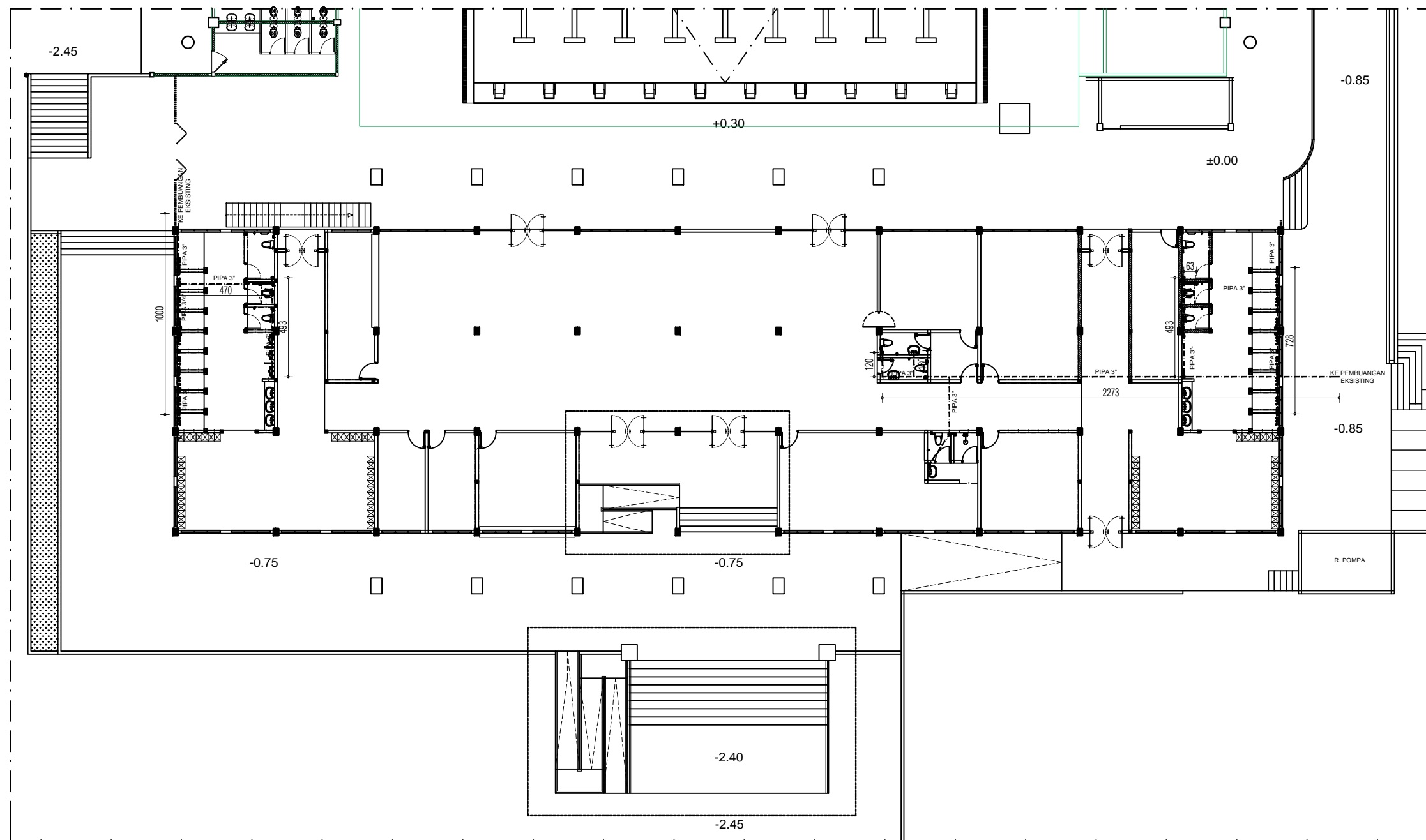
RENCANA PLUMBING AIR KOTOR

KODE

BP - ME3

SKALA

1:250



**RENCANA AIR KOTOR**  
SKALA 1:250



DINAS KEMUDAAN DAN KEOLAHRAGAAN  
PROVINSI SUMATERA UTARA

KEGIATAN :

JASA KONSULTANSI PERENCANAAN  
LANJUTAN REVITALISASI KOLAM RENANG  
SELAYANG MEDAN

LOKASI :

MEDAN - SUMATERA UTARA

MENGETAHUI

Pejabat Pelaksana Teknis Kegiatan  
Dinas Kepemudaan dan Keolahragaan  
Provinsi Sumatera Utara

Muhammad Miradi Pardede, ST.  
NIP.19740903 200312 1 001

DIKETAHUI

Pejabat Pembuat Komitmen  
Dinas Kepemudaan dan Keolahragaan  
Provinsi Sumatera Utara

Syahrudin SE., MM.  
NIP.19781023 200212 1 002

DIBUAT OLEH :

 **CV. Haza Mulia Engineering**  
CONSULTANT DESIGN, SUPERVISOR  
Jl. Republik Kampak, Terasa, Desa Bukit C-1, Kali Bukit Medan Desa 20128

TEAM LEADER

Agus Utariadi, S.T.

PARAF

KETERANGAN

JUDUL GAMBAR

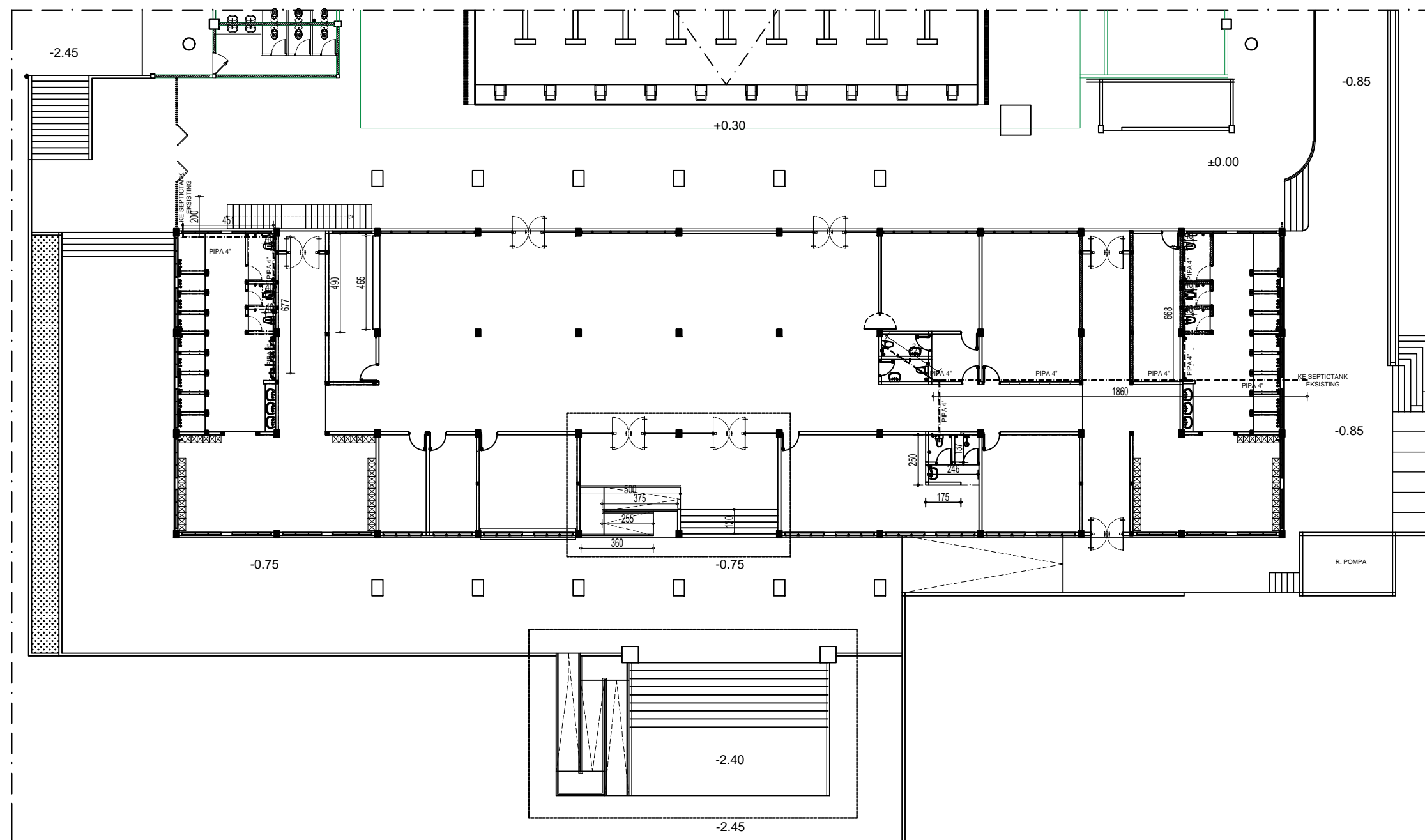
RENCANA PLUMBING AIR TINJA

KODE

BP - ME4

SKALA

1:250



### RENCANA AIR TINJA

SKALA 1:250



DINAS KEMUDAAN DAN KEOLAHRAGAAN  
PROVINSI SUMATERA UTARA

KEGIATAN :

JASA KONSULTANSI PERENCANAAN  
LANJUTAN REVITALISASI KOLAM RENANG  
SELAYANG MEDAN

LOKASI :

MEDAN - SUMATERA UTARA

MENGETAHUI

Pejabat Pelaksana Teknis Kegiatan  
Dinas Kepemudaan dan Keolahragaan  
Provinsi Sumatera Utara

Muhammad Miradi Pardede, ST.  
NIP.19740903 200312 1 001

DIKETAHUI

Pejabat Pembuat Komitmen  
Dinas Kepemudaan dan Keolahragaan  
Provinsi Sumatera Utara

Syahrudin SE., MM.  
NIP.19781023 200212 1 002

DIBUAT OLEH :

CV. Haza Mulia Engineering  
CONSULTANT DESIGN, SUPERVISOR  
Jl. Angkat Rongkok, Teras, Desa Blok C-1, Kali Bagan, Medan, Sumatra Utara 20128

TEAM LEADER

Agus Utariadi, S.T.

PARAF

KETERANGAN

JUDUL GAMBAR

DENAH EKSTING  
RUANG PENDUKUNG

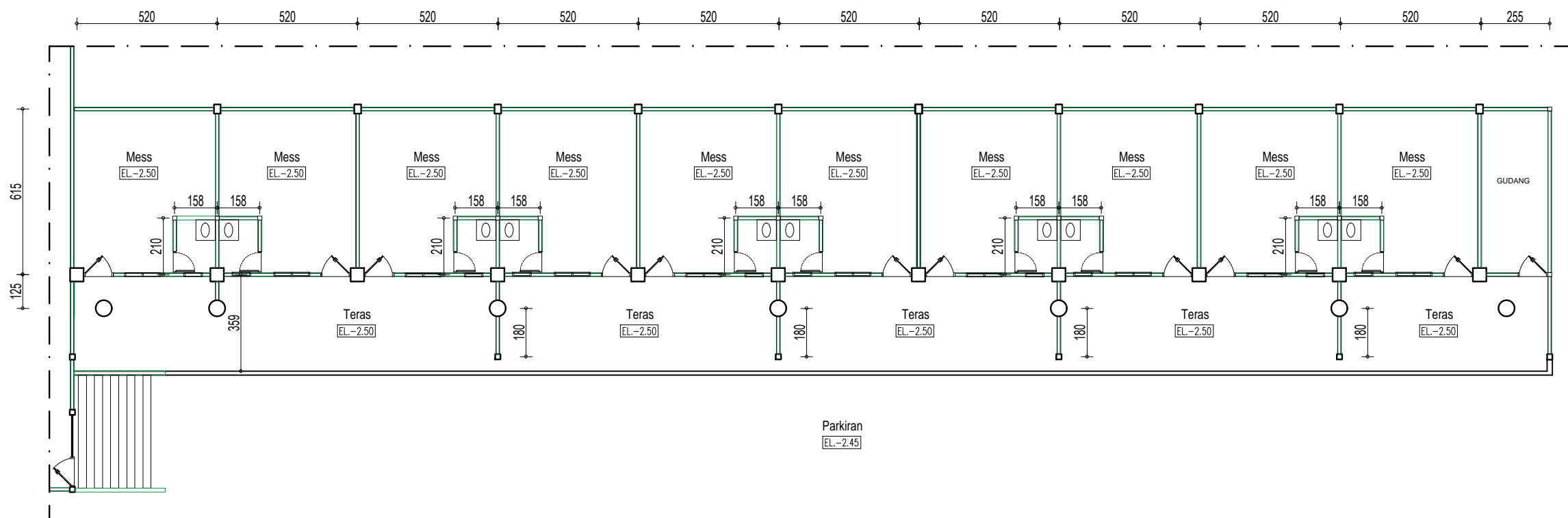
DENAH RENCANA  
RUANG PENDUKUNG

KODE

RP - A1

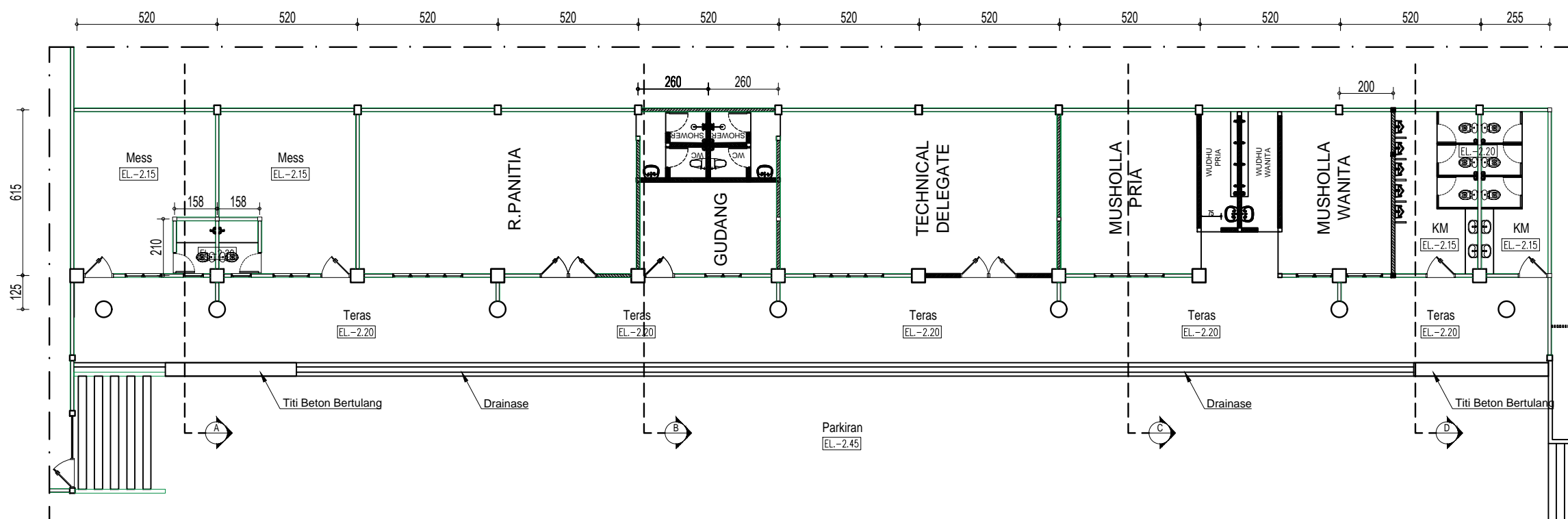
SKALA

1:200



### DENAH EKSTING RUANG PENDUKUNG

SKALA 1:200



### DENAH RENCANA RUANG PENDUKUNG

SKALA 1:200

Keterangan :

- Plesteran Dinding Eksisting yang rusak disisip
- Seluruh dinding bekas pintu dan jendela yang dibongkar di tutup dinding bata (d disesuaikan terhadap pintu-jendela baru)
- Seluruh dinding eksisting dicat ulang, Dinding baru di cat baru



DINAS KEMUDAAN DAN KEOLAHRAGAAN  
PROVINSI SUMATERA UTARA

KEGIATAN :

JASA KONSULTANSI PERENCANAAN  
LANJUTAN REVITALISASI KOLAM RENANG  
SELAYANG MEDAN

LOKASI :

MEDAN - SUMATERA UTARA

MENGETAHUI

Pejabat Pelaksana Teknis Kegiatan  
Dinas Kepemudaan dan Keolahragaan  
Provinsi Sumatera Utara

Muhammad Miradi Pardede, ST.  
NIP.19740903 200312 1 001

DIKETAHUI

Pejabat Pembuat Komitmen  
Dinas Kepemudaan dan Keolahragaan  
Provinsi Sumatera Utara

Syahrudin SE., MM.  
NIP.19781023 200212 1 002

DIBUAT OLEH :

 **CV. Haza Mulia Engineering**  
CONSULTANT DESIGN, SUPERVISOR  
Jl. Republik Indonesia, Teras, Blok C-1, Kari Bangi Medan 20128

TEAM LEADER  
Agus Utariadi, S.T.

PARAF

KETERANGAN

JUDUL GAMBAR

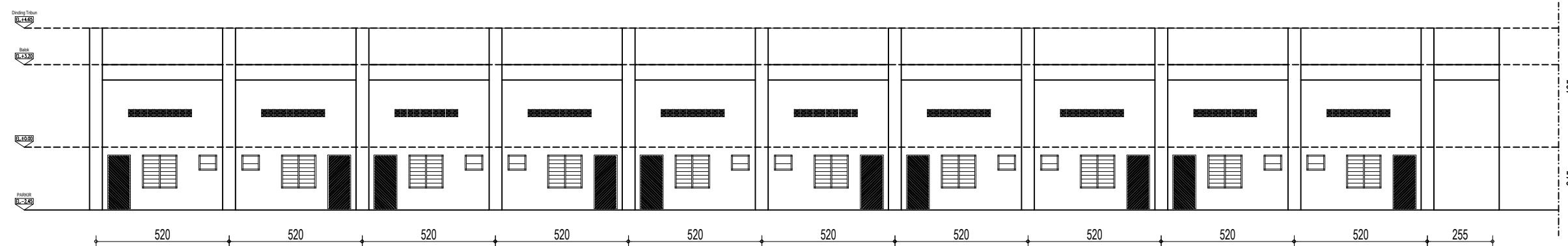
TAMPAK EKSTING  
TAMPAK RENCANA  
POT. RENCANA

KODE

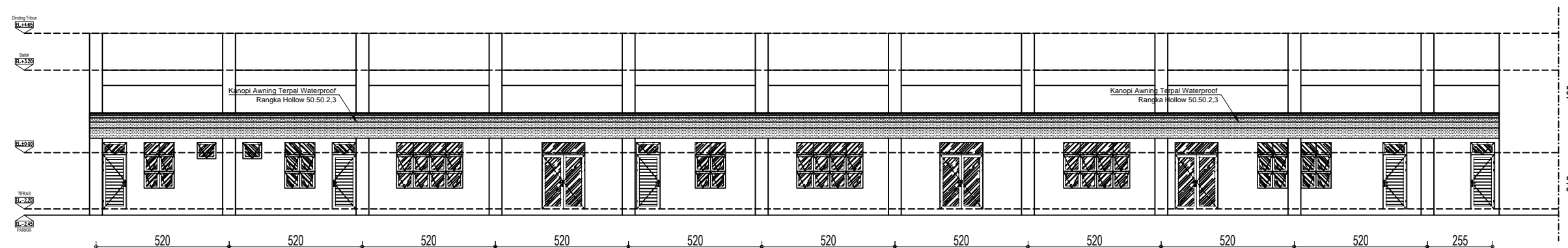
RP - A2

SKALA

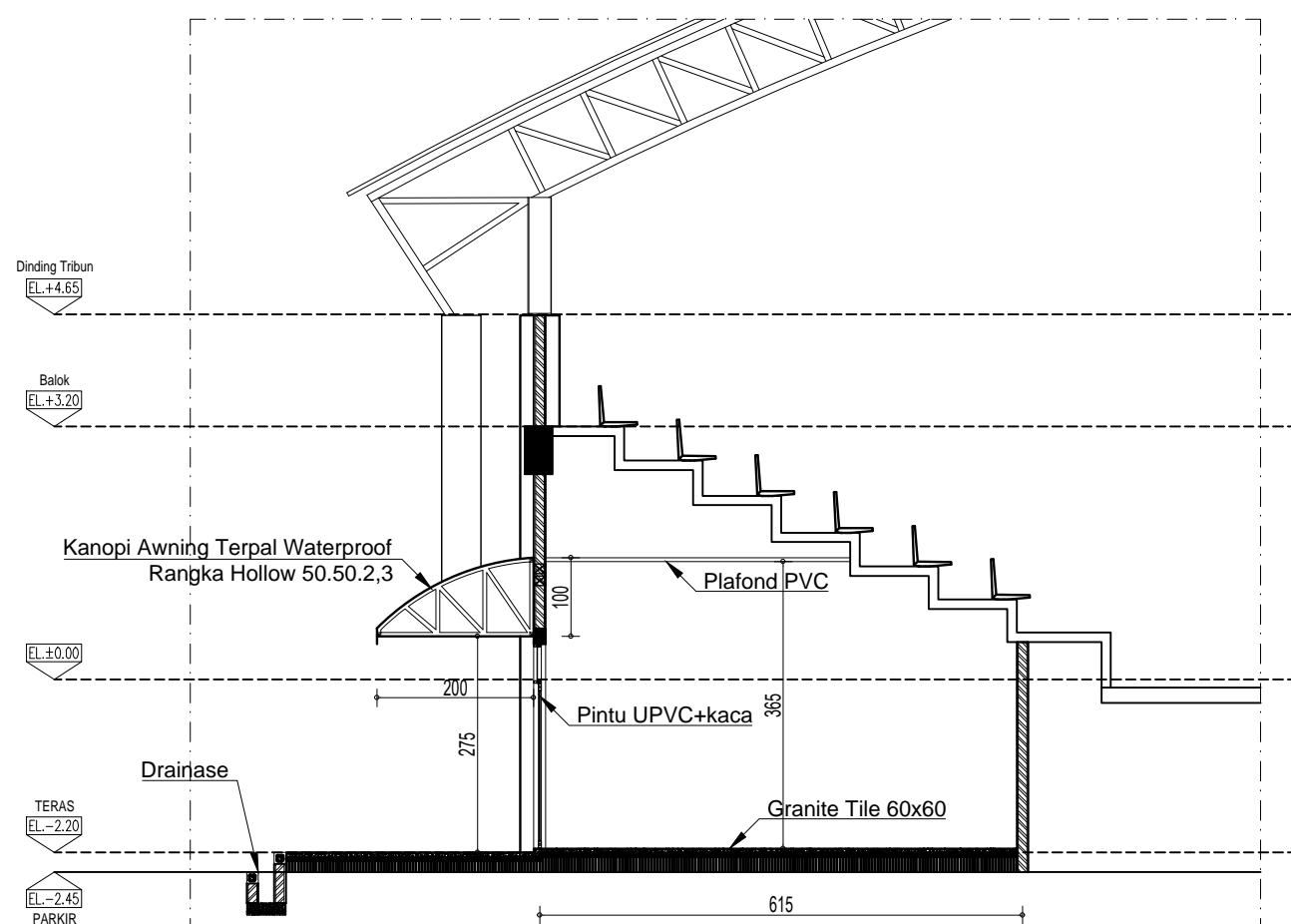
1:200  
1:100



**TAMPAK EKSTING**  
SKALA 1:200



**TAMPAK RENCANA**  
SKALA 1:200



**POTONGAN RENCANA**  
SKALA 1:100





DINAS KEMUDAAN DAN KEOLAHRAGAAN  
PROVINSI SUMATERA UTARA

KEGIATAN :

JASA KONSULTANSI PERENCANAAN  
LANJUTAN REVITALISASI KOLAM RENANG  
SELAYANG MEDAN

LOKASI :

MEDAN - SUMATERA UTARA

MENGETAHUI

Pejabat Pelaksana Teknis Kegiatan  
Dinas Kepemudaan dan Keolahragaan  
Provinsi Sumatera Utara

Muhammad Miradi Pardede, ST.  
NIP.19740903 200312 1 001

DIKETAHUI

Pejabat Pembuat Komitmen  
Dinas Kepemudaan dan Keolahragaan  
Provinsi Sumatera Utara

Syahrudin SE., MM.  
NIP.19781023 200212 1 002

DIBUAT OLEH :

 **CV. Haza Mulia Engineering**  
CONSULTANT DESIGN, SUPERVISOR  
Jl. Angkat Rongkok, Terasa, Desa Bukit C-1, Kali Bukit, Medan, Sumatra Utara 20128

TEAM LEADER

Agus Utariadi, S.T.

PARAF

KETERANGAN

JUDUL GAMBAR

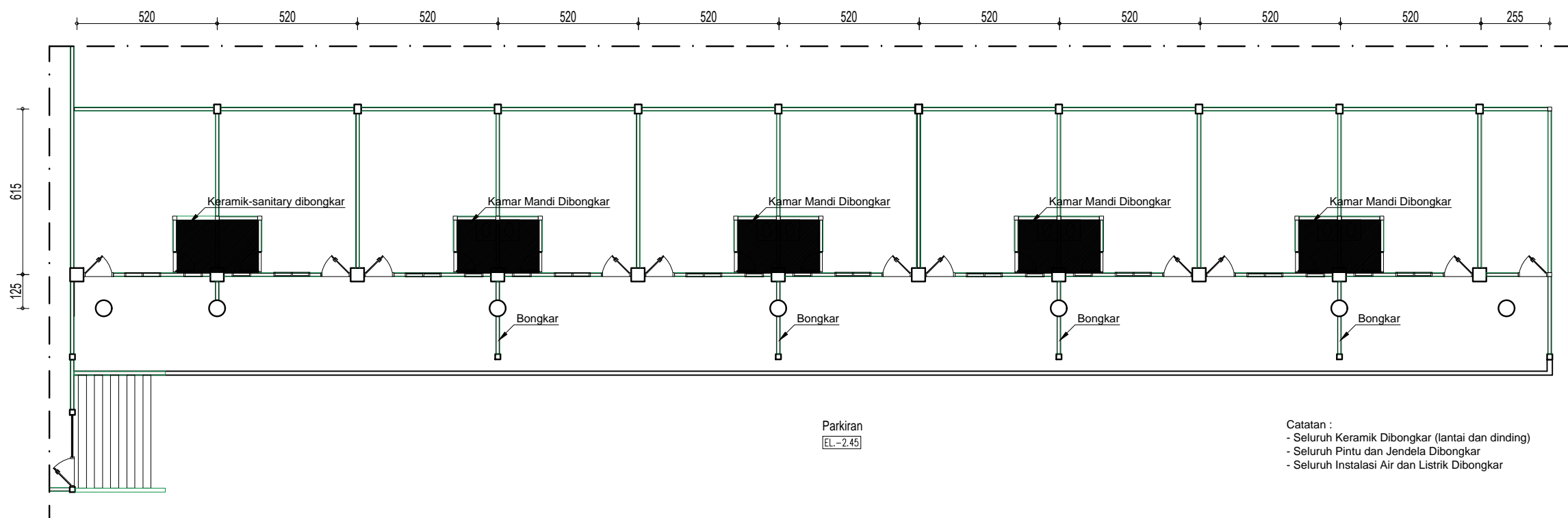
RENCANA BONGKARAN  
LAYOUT TERBONGKAR

KODE

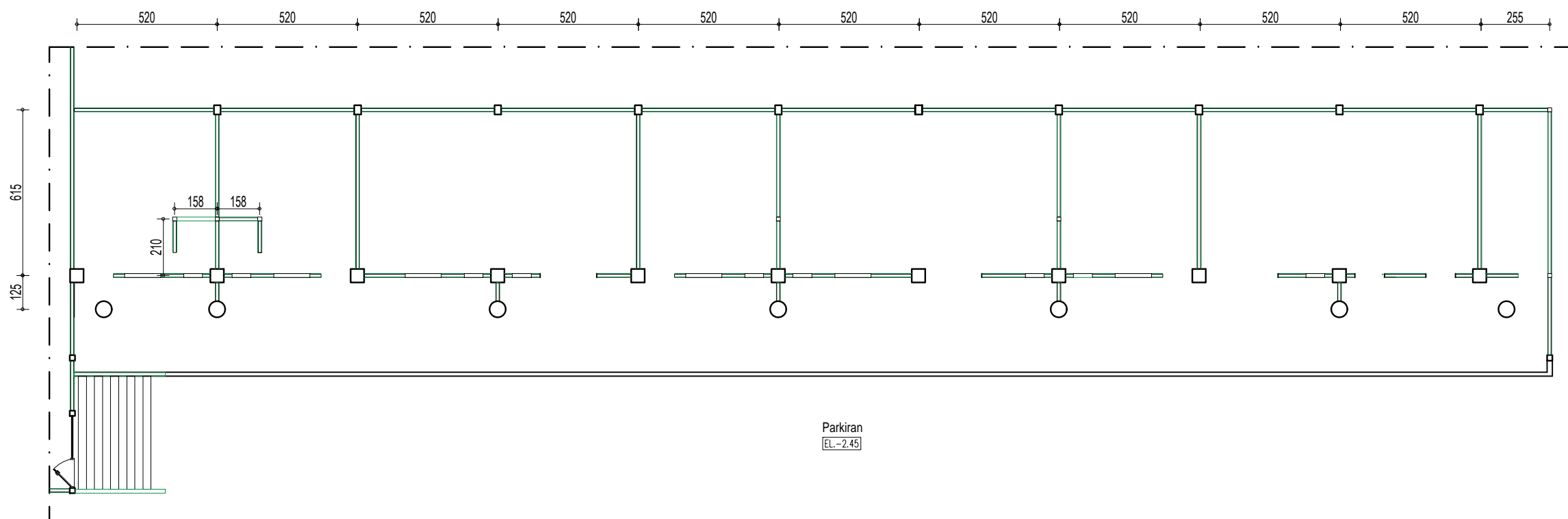
RP - A3

SKALA

1:200



**RENCANA BONGKARAN**  
SKALA 1:200



**LAYOUT TERBONGKAR**  
SKALA 1:200



DINAS KEMUDAAN DAN KEOLAHRAGAAN  
PROVINSI SUMATERA UTARA

KEGIATAN :

JASA KONSULTANSI PERENCANAAN  
LANJUTAN REVITALISASI KOLAM RENANG  
SELAYANG MEDAN

LOKASI :

MEDAN - SUMATERA UTARA

MENGETAHUI

Pejabat Pelaksana Teknis Kegiatan  
Dinas Kepemudaan dan Keolahragaan  
Provinsi Sumatera Utara

Muhammad Miradi Pardede, ST.  
NIP.19740903 200312 1 001

DIKETAHUI

Pejabat Pembuat Komitmen  
Dinas Kepemudaan dan Keolahragaan  
Provinsi Sumatera Utara

Syahrudin SE., MM.  
NIP.19781023 200212 1 002

DIBUAT OLEH :

 **CV. Haza Mulia Engineering**  
CONSULTANT DESIGN, SUPERVISOR  
Jl. Angkat Ronggah, Tamas, Desa Bukit C-1, Kali Bagan, Medan, Sumatra Utara 20128

TEAM LEADER

Agus Utariadi, S.T.

PARAF

KETERANGAN

JUDUL GAMBAR

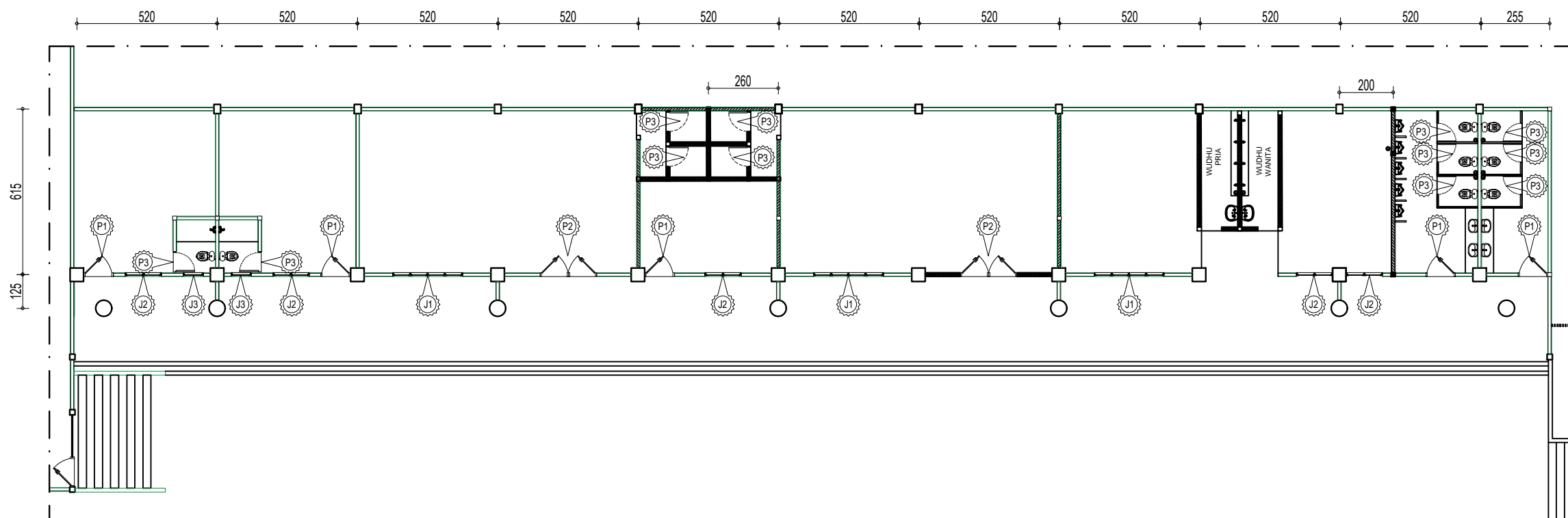
DENAH PINTU DAN JENDELA  
DENAH POLA LANTAI

KODE

RP - A4

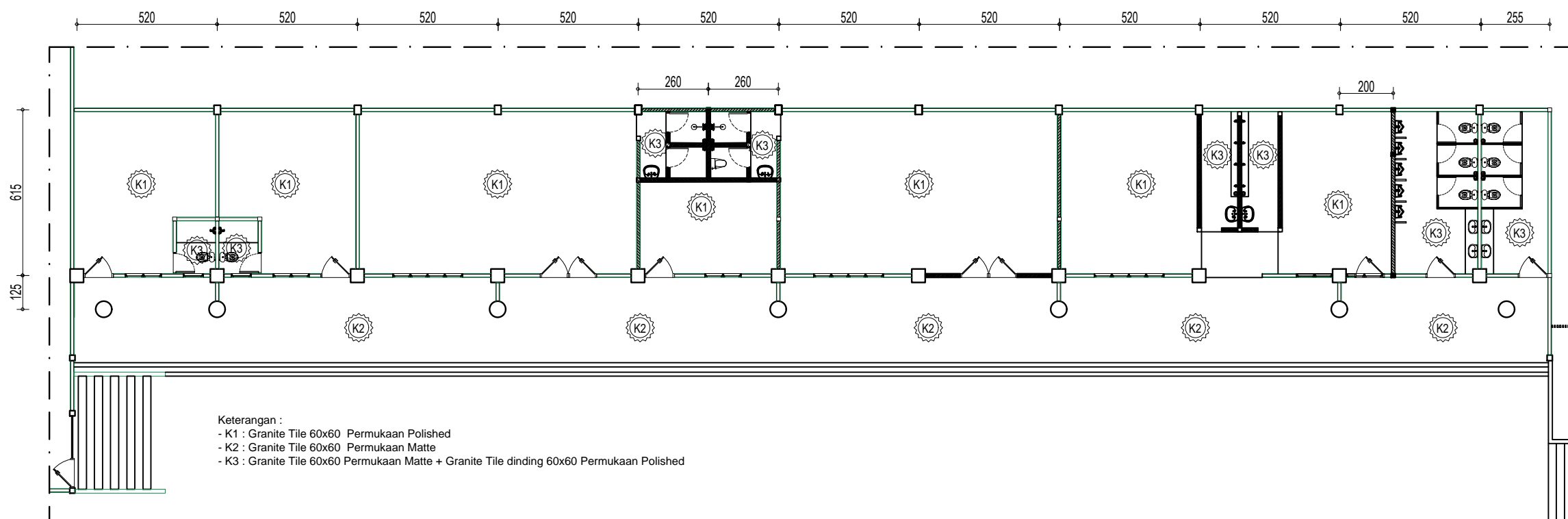
SKALA

1:200



### RENCANA PINTU-JENDELA

SKALA 1:200



### DENAH RENCANA KERAMIK

SKALA 1:200



DINAS KEMUDAAN DAN KEOLAHRAGAAN  
PROVINSI SUMATERA UTARA

KEGIATAN :

JASA KONSULTANSI PERENCANAAN  
LANJUTAN REVITALISASI KOLAM RENANG  
SELAYANG MEDAN

LOKASI :

MEDAN - SUMATERA UTARA

MENGETAHUI

Pejabat Pelaksana Teknis Kegiatan  
Dinas Kepemudaan dan Keolahragaan  
Provinsi Sumatera Utara

Muhammad Miradi Pardede, ST.  
NIP.19740903 200312 1 001

DIKETAHUI

Pejabat Pembuat Komitmen  
Dinas Kepemudaan dan Keolahragaan  
Provinsi Sumatera Utara

Syahrudin SE., MM.  
NIP.19781023 200212 1 002

DIBUAT OLEH :



TEAM LEADER  
Agus Utariadi, S.T.

PARAF

KETERANGAN

JUDUL GAMBAR

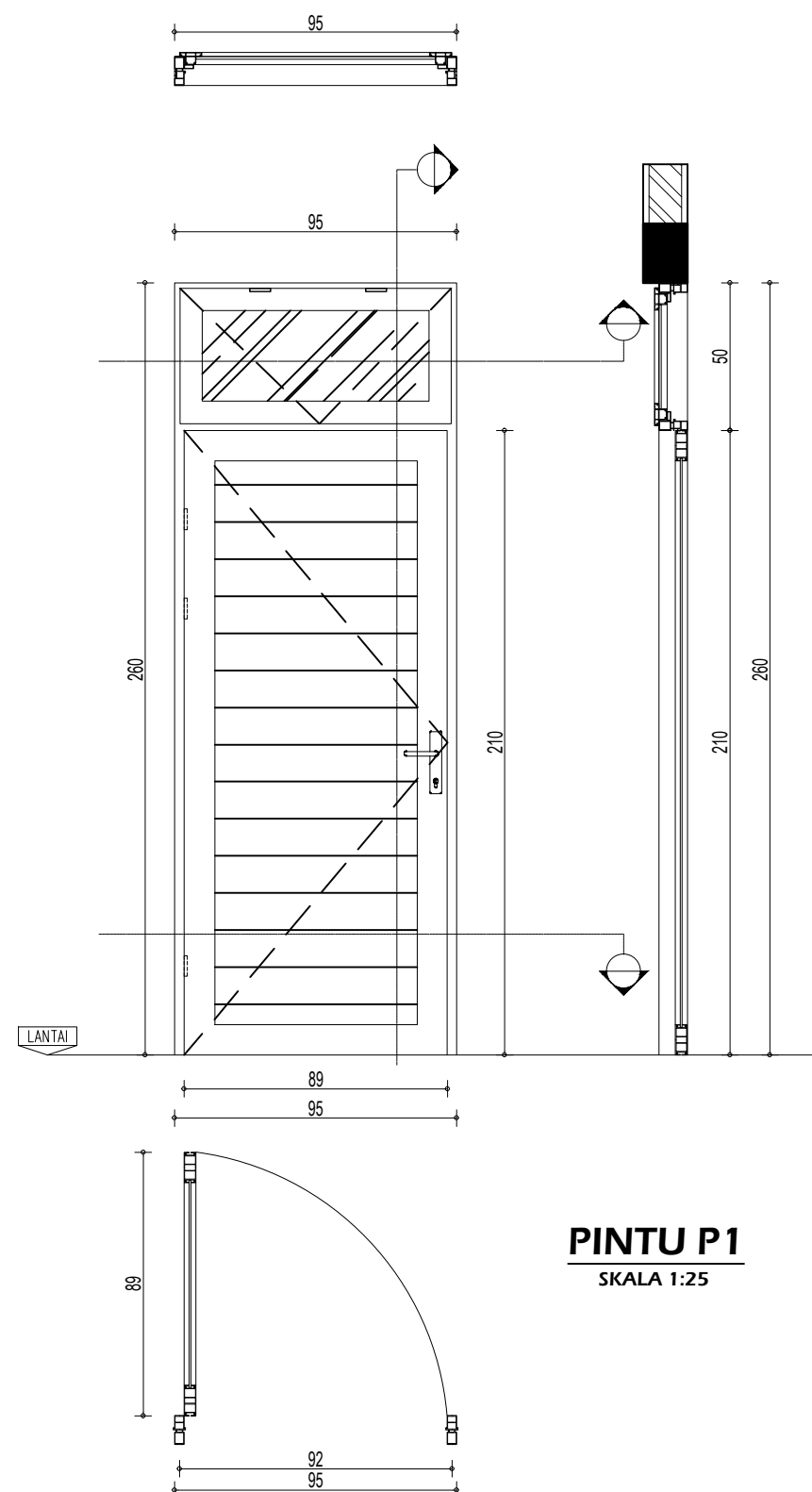
DETAIL PINTU DAN JENDELA

KODE

RP - A5

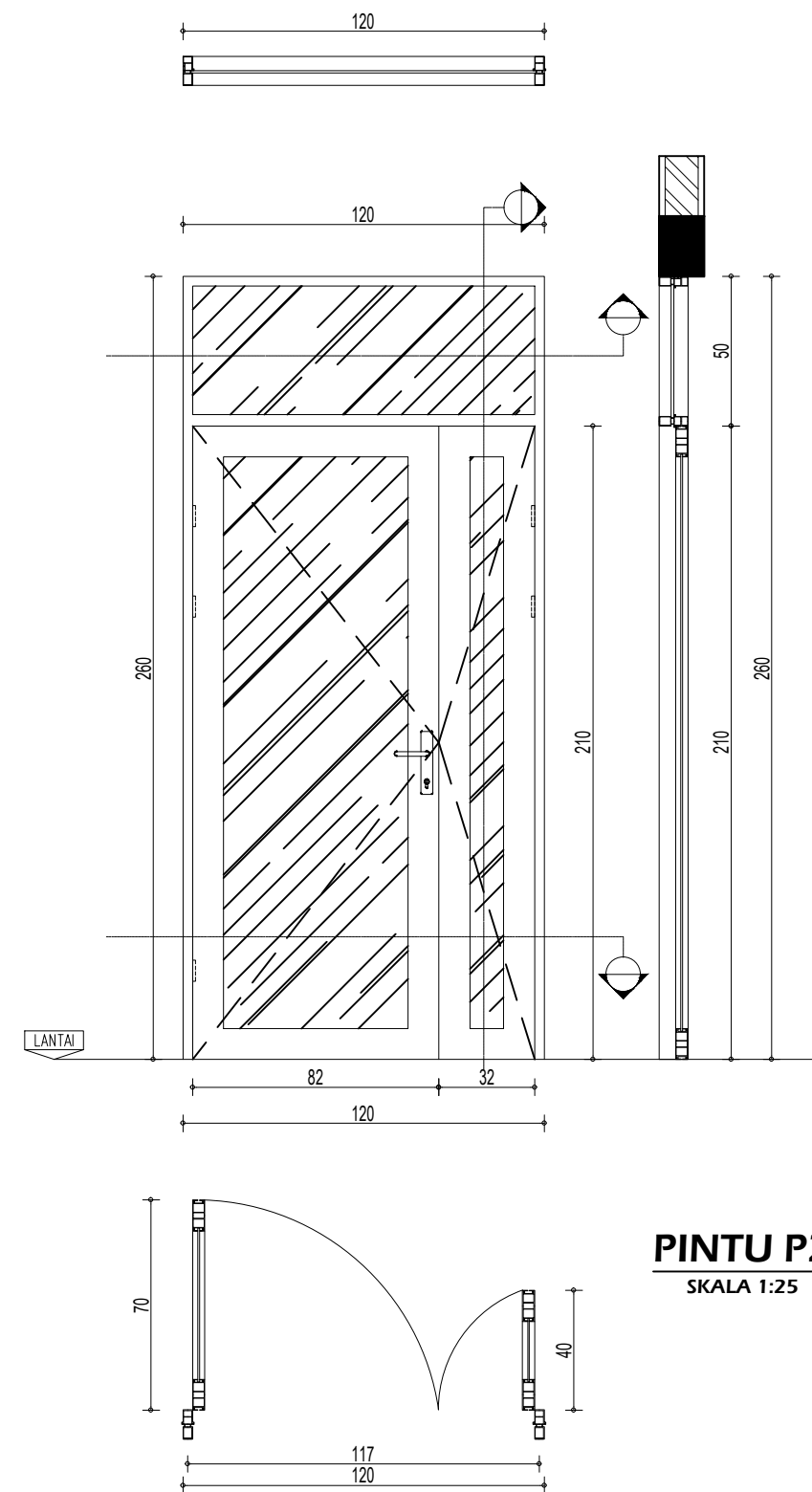
SKALA

1:50



**PINTU P1**  
SKALA 1:25

\*Kondisi terpasang  
\*Lengkap Aksesoris-Pengaku-Angkur



**PINTU P2**  
SKALA 1:25

\*Kondisi terpasang  
\*Lengkap Aksesoris-Pengaku-Angkur

LOKASI		LOKASI	
KUSEN	UPVC	KUSEN	UPVC
DAUN PINTU	PANEL UPVC	DAUN PINTU	FRAME UPVC
DAUN JENDELA	-	DAUN JENDELA	-
VENTILASI	FRAME UPVC	VENTILASI	FRAME UPVC
KACA	KACA SUSU 5 mm	KACA	KACA BENING 5 mm
HANDLE	KOMPLIT SET	HANDLE	KOMPLIT SET
LOCK CASE	KOMPLIT SET	LOCK CASE	KOMPLIT SET
ENGSEL	KOMPLIT SET	ENGSEL	KOMPLIT SET
FINISHING	-	FINISHING	-

LOKASI		LOKASI	
KUSEN	UPVC	KUSEN	UPVC
DAUN PINTU	PANEL UPVC	DAUN PINTU	FRAME UPVC
DAUN JENDELA	-	DAUN JENDELA	-
VENTILASI	FRAME UPVC	VENTILASI	FRAME UPVC
KACA	KACA SUSU 5 mm	KACA	KACA BENING 5 mm
HANDLE	KOMPLIT SET	HANDLE	KOMPLIT SET
LOCK CASE	KOMPLIT SET	LOCK CASE	KOMPLIT SET
ENGSEL	KOMPLIT SET	ENGSEL	KOMPLIT SET
FINISHING	-	FINISHING	-



DINAS KEMUDAAN DAN KEOLAHRAGAAN  
PROVINSI SUMATERA UTARA

KEGIATAN :

JASA KONSULTANSI PERENCANAAN  
LANJUTAN REVITALISASI KOLAM RENANG  
SELAYANG MEDAN

LOKASI :

MEDAN - SUMATERA UTARA

MENGETAHUI

Pejabat Pelaksana Teknis Kegiatan  
Dinas Kepemudaan dan Keolahragaan  
Provinsi Sumatera Utara

Muhammad Miradi Pardede, ST.  
NIP.19740903 200312 1 001

DIKETAHUI

Pejabat Pembuat Komitmen  
Dinas Kepemudaan dan Keolahragaan  
Provinsi Sumatera Utara

Syahrudin SE., MM.  
NIP.19781023 200212 1 002

DIBUAT OLEH :

 **CV. Haza Mulia Engineering**  
CONSULTANT DESIGN, SUPERVISOR  
Jl. Masjid Raya No. 100, Medan, Sumatera Utara 20128

TEAM LEADER

Agus Utariadi, S.T.

PARAF

KETERANGAN

JUDUL GAMBAR

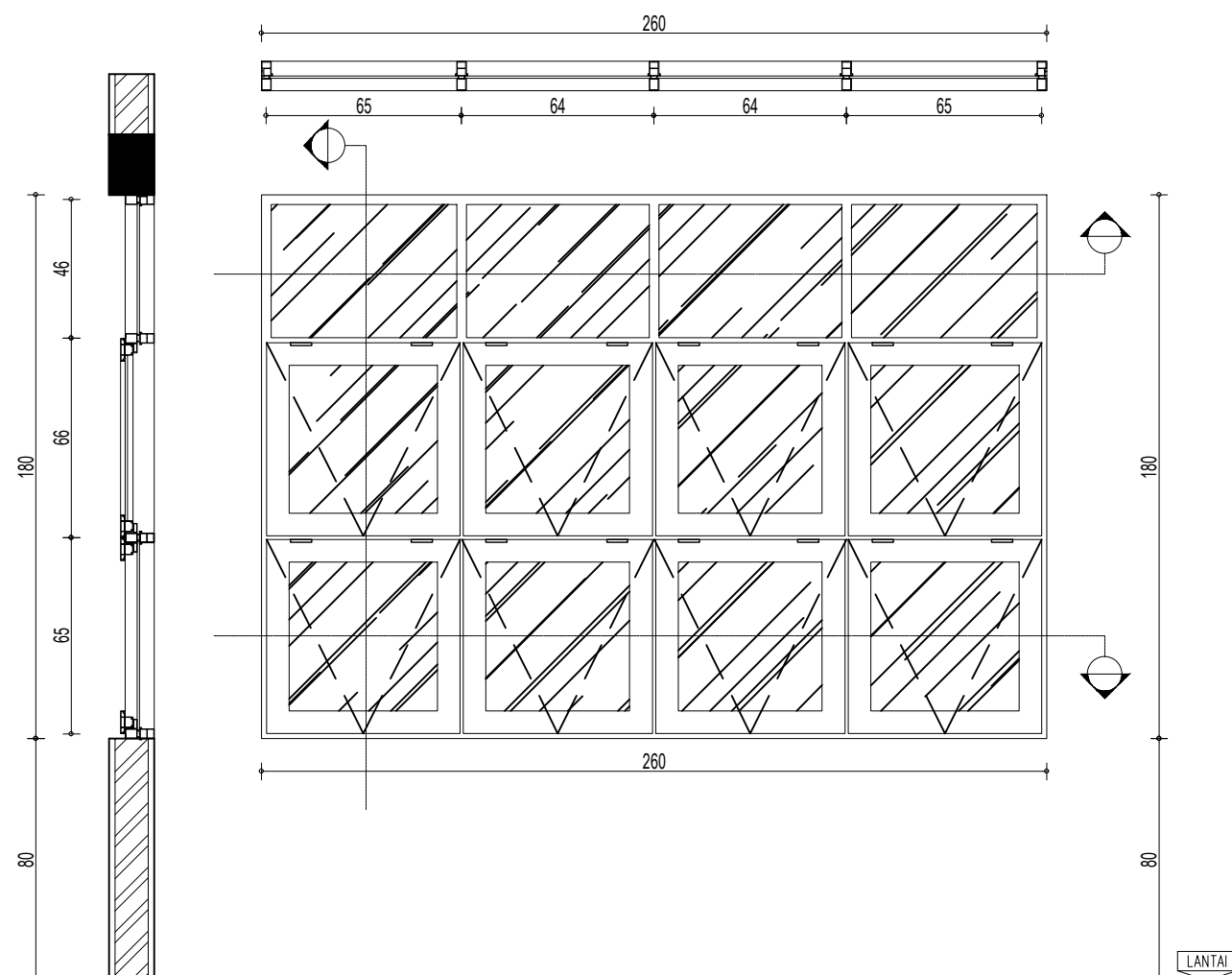
DETAIL PINTU DAN JENDELA

KODE

RP - A6

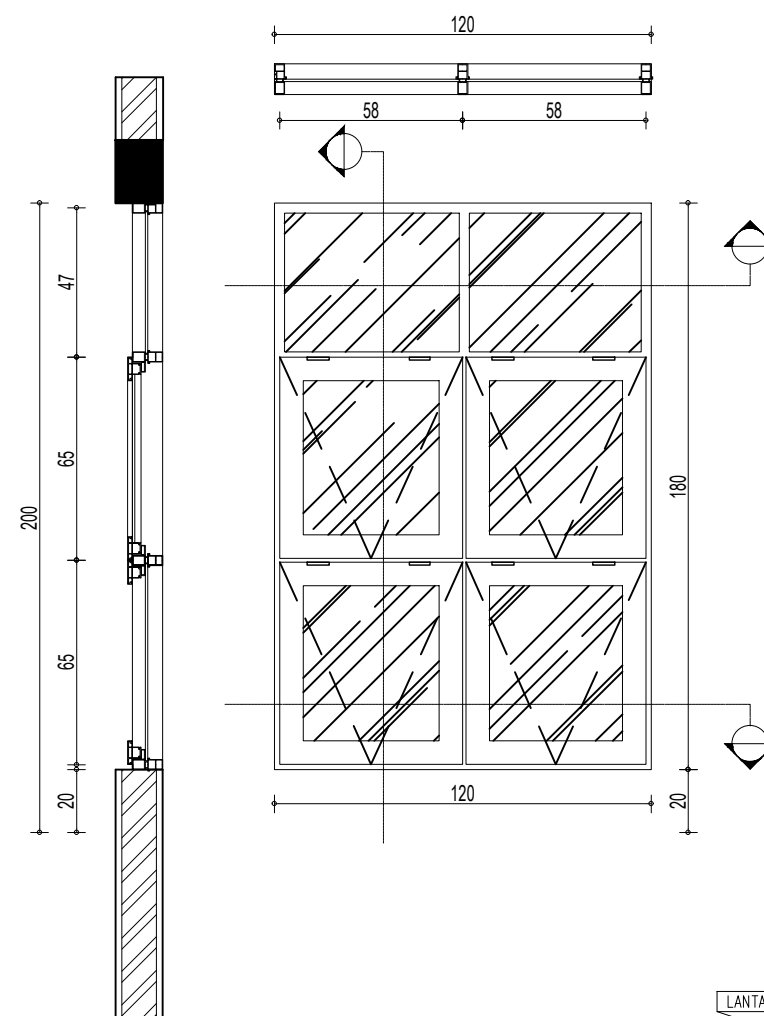
SKALA

1:50



**JENDELA J1**  
SKALA 1:25

\*Kondisi terpasang  
\*Lengkap Aksesoris-Pengaku-Angkur



**JENDELA J2**  
SKALA 1:25

\*Kondisi terpasang  
\*Lengkap Aksesoris-Pengaku-Angkur

LOKASI		LOKASI	
KUSEN	UPVC	KUSEN	UPVC
DAUN PINTU	-	DAUN PINTU	-
DAUN JENDELA	FRAME UPVC	DAUN JENDELA	FRAME UPVC
VENTILASI	FRAME UPVC	VENTILASI	FRAME UPVC
KACA	KACA BENING 5 mm	KACA	KACA BENING 5 mm
HANDLE	KOMPLIT SET	HANDLE	KOMPLIT SET
LOCK CASE	KOMPLIT SET	LOCK CASE	KOMPLIT SET
ENGSEL	KOMPLIT SET	ENGSEL	KOMPLIT SET
FINISHING	-	FINISHING	-

LOKASI		LOKASI	
KUSEN	UPVC	KUSEN	UPVC
DAUN PINTU	-	DAUN PINTU	-
DAUN JENDELA	FRAME UPVC	DAUN JENDELA	FRAME UPVC
VENTILASI	FRAME UPVC	VENTILASI	FRAME UPVC
KACA	KACA BENING 5 mm	KACA	KACA BENING 5 mm
HANDLE	KOMPLIT SET	HANDLE	KOMPLIT SET
LOCK CASE	KOMPLIT SET	LOCK CASE	KOMPLIT SET
ENGSEL	KOMPLIT SET	ENGSEL	KOMPLIT SET
FINISHING	-	FINISHING	-



DINAS KEMUDAAN DAN KEOLAHRAGAAN  
PROVINSI SUMATERA UTARA

KEGIATAN :

JASA KONSULTANSI PERENCANAAN  
LANJUTAN REVITALISASI KOLAM RENANG  
SELAYANG MEDAN

LOKASI :

MEDAN - SUMATERA UTARA

MENGETAHUI

Pejabat Pelaksana Teknis Kegiatan  
Dinas Kepemudaan dan Keolahragaan  
Provinsi Sumatera Utara

Muhammad Miradi Pardede, ST.  
NIP.19740903 200312 1 001

DIKETAHUI

Pejabat Pembuat Komitmen  
Dinas Kepemudaan dan Keolahragaan  
Provinsi Sumatera Utara

Syahrudin SE., MM.  
NIP.19781023 200212 1 002

DIBUAT OLEH :



TEAM LEADER

Agus Utariadi, S.T.

PARAF

KETERANGAN

JUDUL GAMBAR

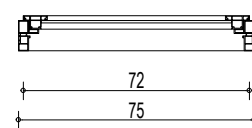
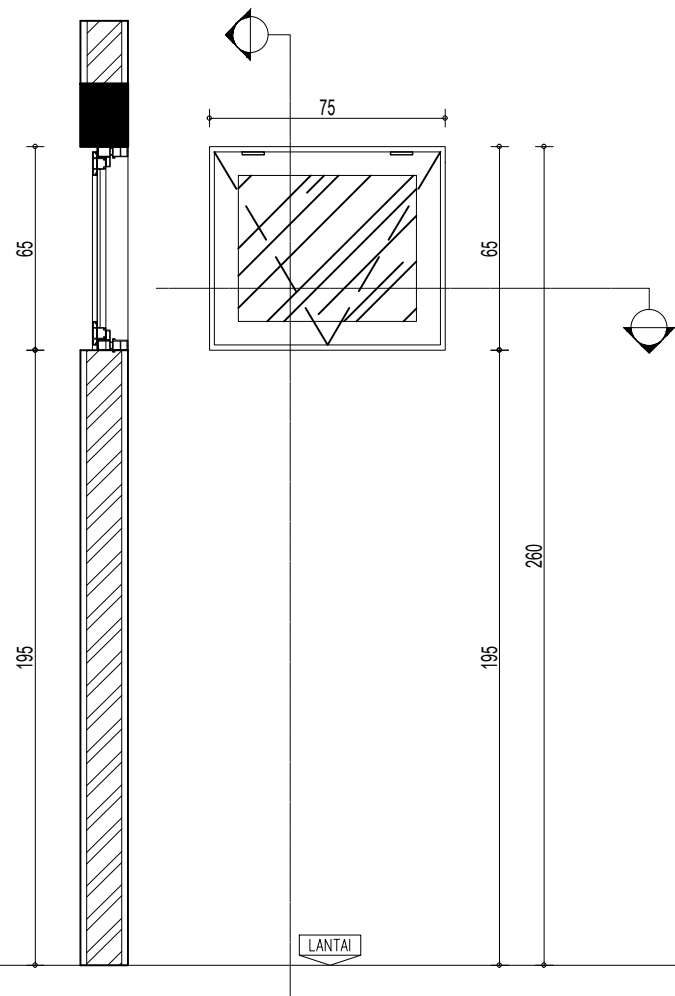
DETAIL PINTU DAN JENDELA

KODE

RP - A7

SKALA

1:50



**JENDELA J3**  
SKALA 1:25

\*Kondisi terpasang  
\*Lengkap Aksesoris-Pengaku-Angkur

\*Kondisi terpasang  
\*Lengkap Aksesoris-Pengaku-Angkur

LOKASI		LOKASI	
KUSEN	UPVC	KUSEN	UPVC
DAUN PINTU	-	DAUN PINTU	-
DAUN JENDELA	FRAME UPVC	DAUN JENDELA	FRAME UPVC
VENTILASI	FRAME UPVC	VENTILASI	FRAME UPVC
KACA	KACA BENING 5 mm	KACA	KACA BENING 5 mm
HANDLE	KOMPLIT SET	HANDLE	KOMPLIT SET
LOCK CASE	KOMPLIT SET	LOCK CASE	KOMPLIT SET
ENGSEL	KOMPLIT SET	ENGSEL	KOMPLIT SET
FINISHING	-	FINISHING	-

LOKASI		LOKASI	
KUSEN	UPVC	KUSEN	UPVC
DAUN PINTU	-	DAUN PINTU	-
DAUN JENDELA	FRAME UPVC	DAUN JENDELA	FRAME UPVC
VENTILASI	FRAME UPVC	VENTILASI	FRAME UPVC
KACA	KACA BENING 5 mm	KACA	KACA BENING 5 mm
HANDLE	KOMPLIT SET	HANDLE	KOMPLIT SET
LOCK CASE	KOMPLIT SET	LOCK CASE	KOMPLIT SET
ENGSEL	KOMPLIT SET	ENGSEL	KOMPLIT SET
FINISHING	-	FINISHING	-





DINAS KEMUDAAN DAN KEOLAHRAGAAN  
PROVINSI SUMATERA UTARA

KEGIATAN :

JASA KONSULTANSI PERENCANAAN  
LANJUTAN REVITALISASI KOLAM RENANG  
SELAYANG MEDAN

LOKASI :

MEDAN - SUMATERA UTARA

MENGETAHUI

Pejabat Pelaksana Teknis Kegiatan  
Dinas Kepemudaan dan Keolahragaan  
Provinsi Sumatera Utara

Muhammad Miradi Pardede,ST.  
NIP.19740903 200312 1 001

DIKETAHUI

Pejabat Pembuat Komitmen  
Dinas Kepemudaan dan Keolahragaan  
Provinsi Sumatera Utara

Syahrudin SE., MM.  
NIP.19781023 200212 1 002

DIBUAT OLEH :

 **CV. Haza Mulia Engineering**  
CONSULTANT DESIGN, SUPERVISOR  
Jl. Angkasa Raya No. 1000, Medan, Sumatera Utara 20132

TEAM LEADER

Agus Utariadi, S.T.

PARAF

KETERANGAN

JUDUL GAMBAR

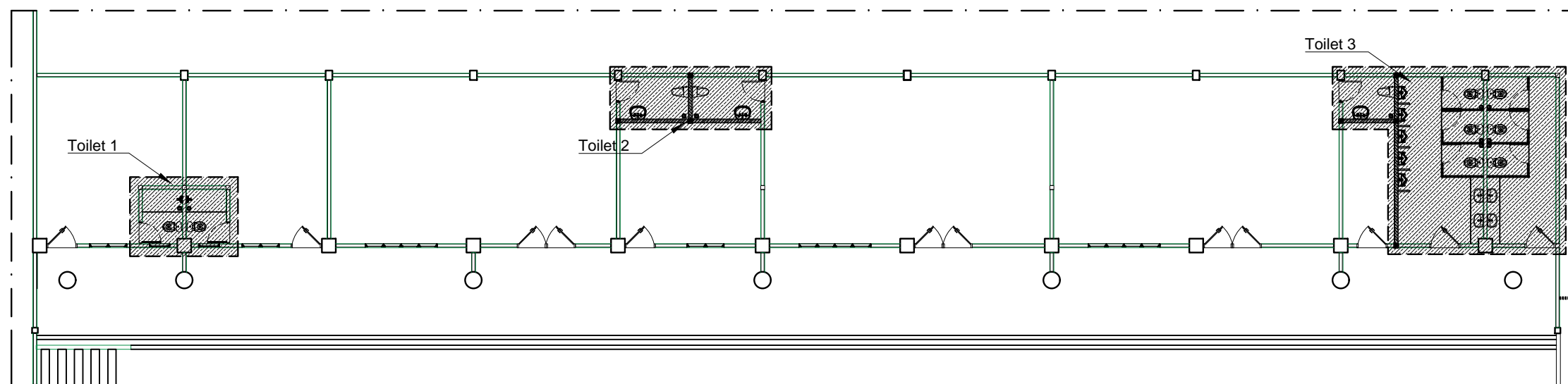
DETAIL TOILET

KODE

RP - A8

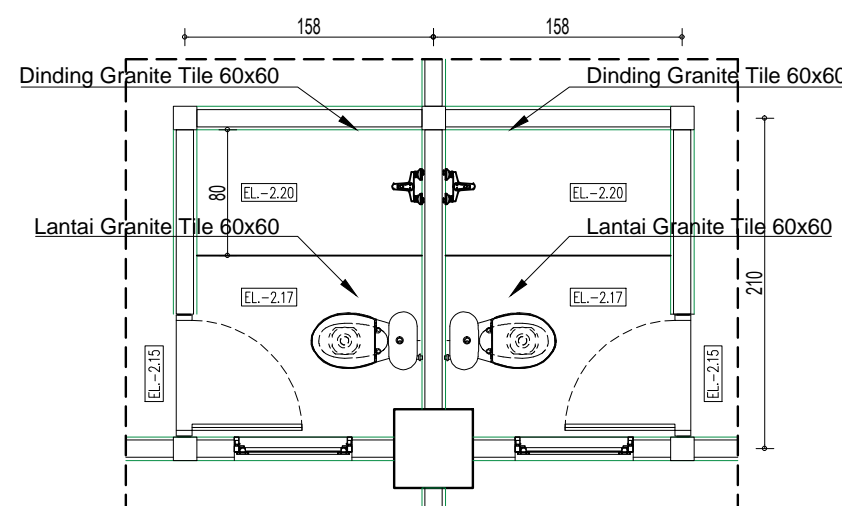
SKALA

1:50



### KEYPLAN DETAIL TOILET

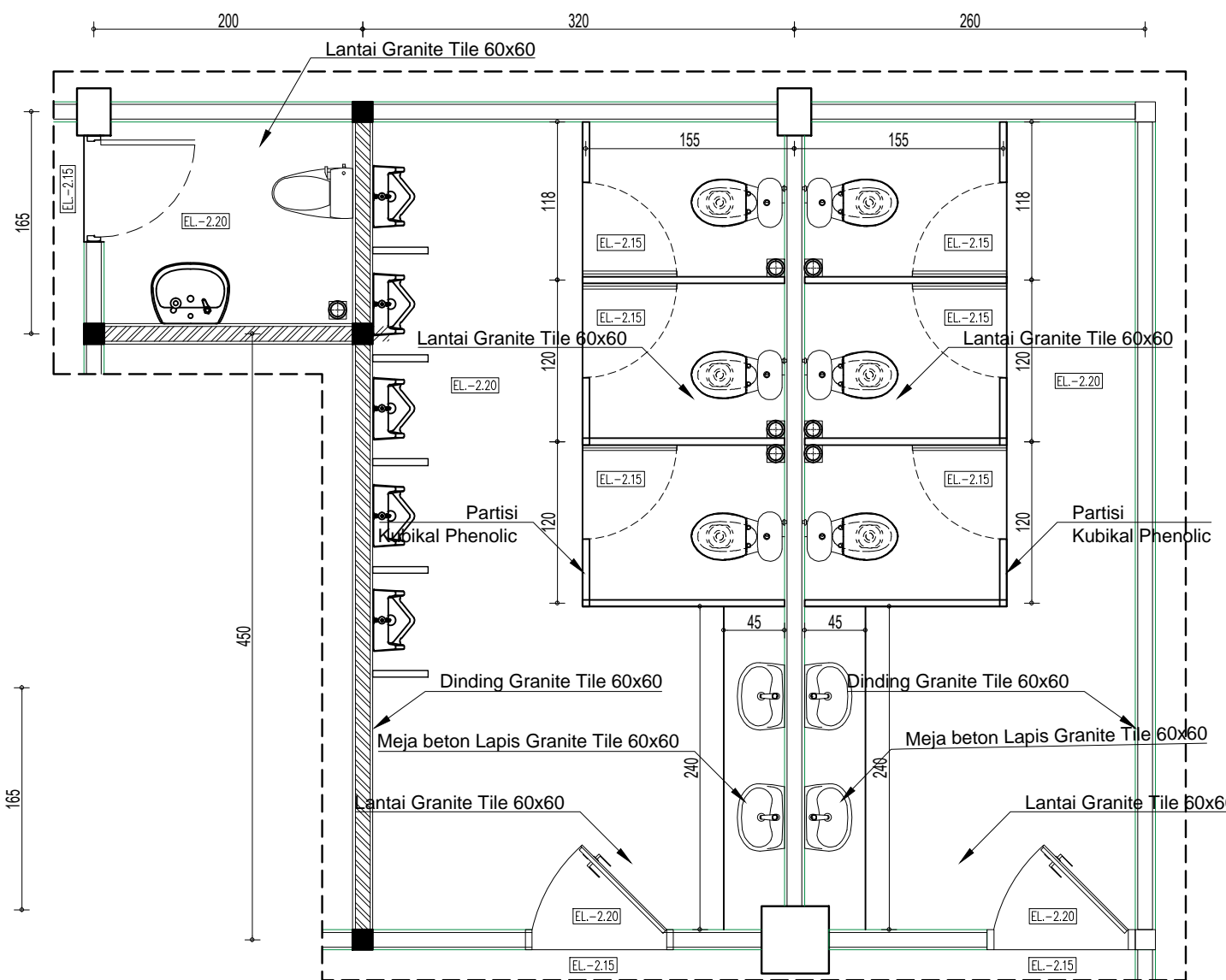
SKALA 1:NS



### DENAH DETAIL TOILET 1

SKALA 1:50

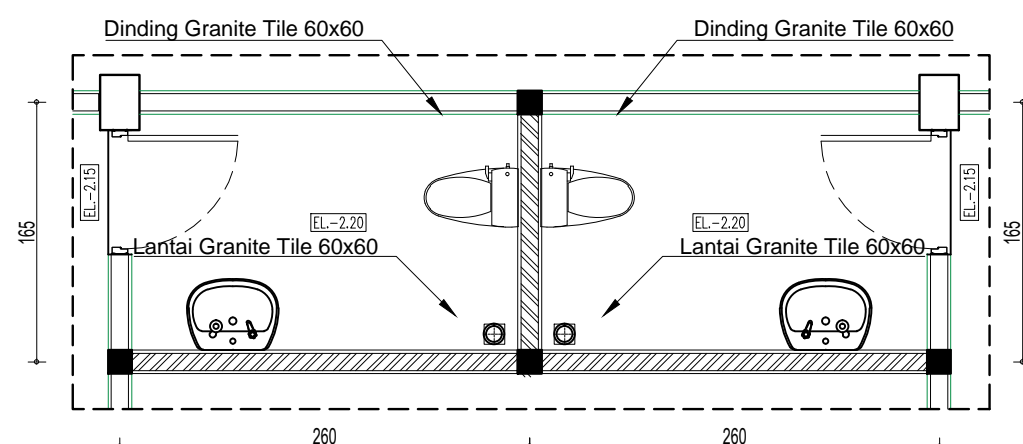
Catatan :  
- Seluruh Sanitari kondisi terpasang lengkap dengan aksesoris.



### DENAH DETAIL TOILET 3

SKALA 1:50

Catatan :  
- Dinding partisi toilet menggunakan Cubical Phenolic Board (1830x1830x12mm). Ukuran lebar disesuaikan dengan gambar detail denah, Sedangkan tinggi partisi setinggi Modul Panel Phenolic (1830mm).  
- Pemasangan Partisi Cubical Phenolic lengkap dengan Kelengkapan Aksesoris (Stainless Steel SUS-304, Top Bar, U-Channel, Door Stopper)  
- Seluruh Sanitari dan partisi dalam kondisi terpasang lengkap dengan aksesoris.



### DENAH DETAIL TOILET 2

SKALA 1:50

Catatan :  
- Seluruh Sanitari kondisi terpasang lengkap dengan aksesoris.



DINAS KEMUDAAN DAN KEOLAHRAGAAN  
PROVINSI SUMATERA UTARA

KEGIATAN :

JASA KONSULTANSI PERENCANAAN  
LANJUTAN REVITALISASI KOLAM RENANG  
SELAYANG MEDAN

LOKASI :

MEDAN - SUMATERA UTARA

MENGETAHUI

Pejabat Pelaksana Teknis Kegiatan  
Dinas Kepemudaan dan Keolahragaan  
Provinsi Sumatera Utara

Muhammad Miradi Pardede, ST.  
NIP.19740903 200312 1 001

DIKETAHUI

Pejabat Pembuat Komitmen  
Dinas Kepemudaan dan Keolahragaan  
Provinsi Sumatera Utara

Syahrudin SE., MM.  
NIP.19781023 200212 1 002

DIBUAT OLEH :

 **CV. Haza Mulia Engineering**  
CONSULTANT DESIGN, SUPERVISOR  
Jl. Angkasa Raya No. 100, Medan, Sumatera Utara 20125

TEAM LEADER

Agus Utariadi, S.T.

PARAF

KETERANGAN

JUDUL GAMBAR

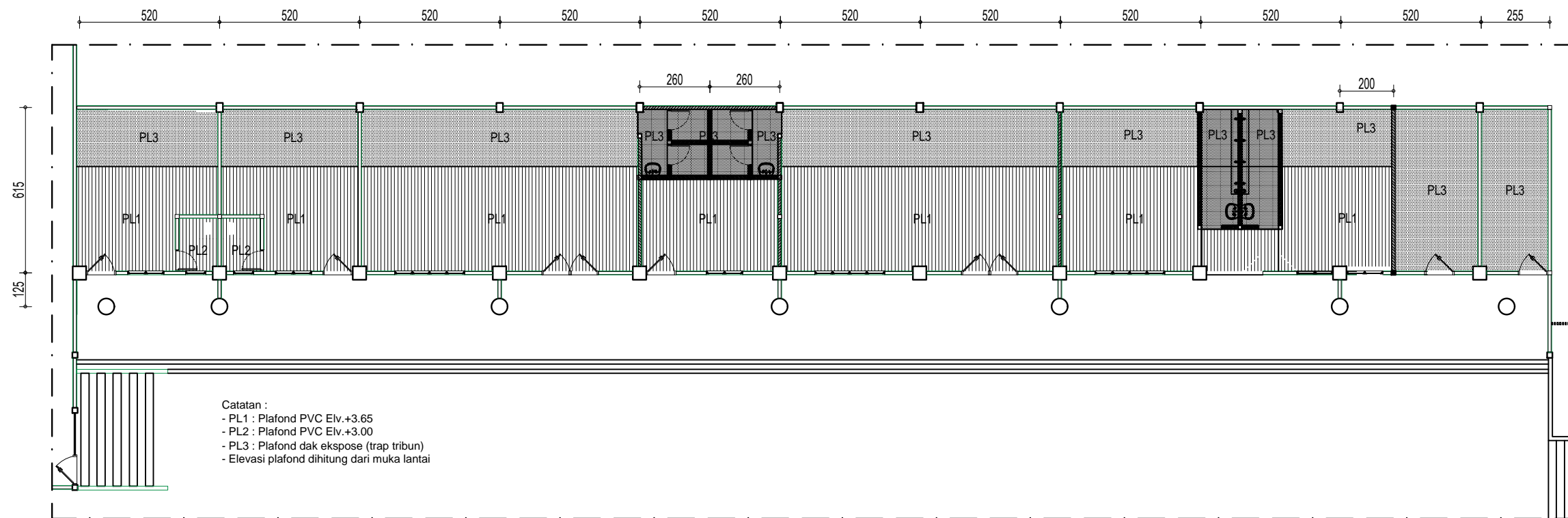
RENCANA PLAFOND  
DENAH KANOPI TERAS

KODE

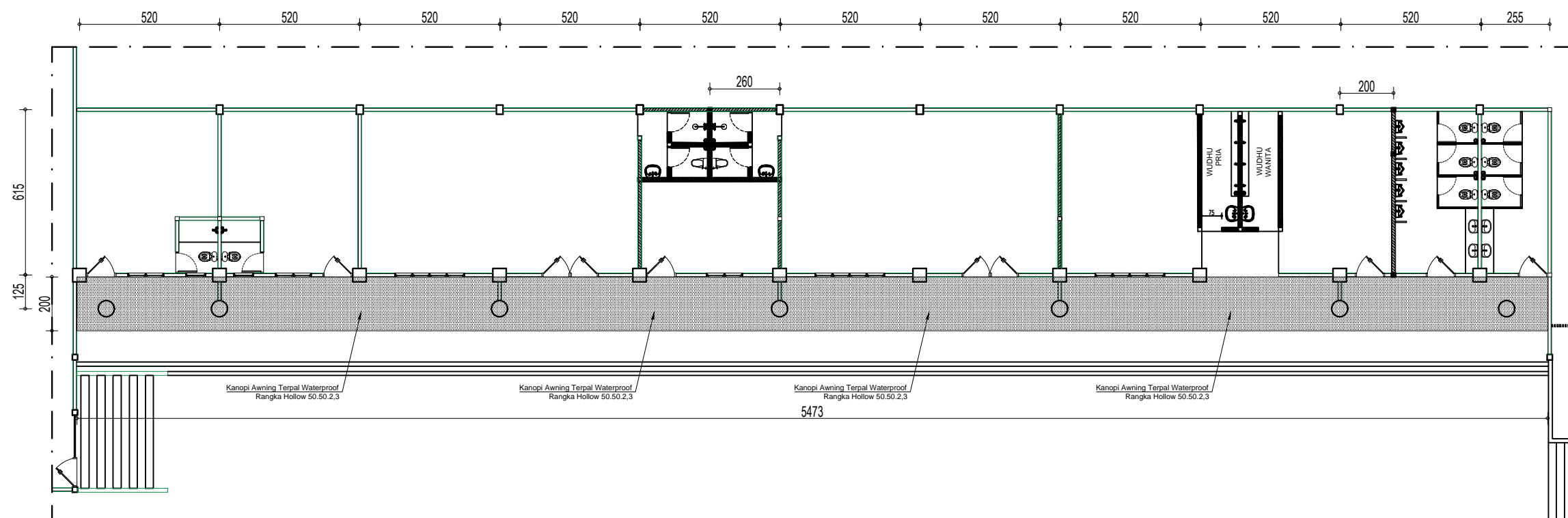
RP - A9

SKALA

1:200



**RENCANA PLAFOND**  
SKALA 1:200



**DENAH KANOPI TERAS**  
SKALA 1:200



DINAS KEMUDAAN DAN KEOLAHRAGAAN  
PROVINSI SUMATERA UTARA

KEGIATAN :

JASA KONSULTANSI PERENCANAAN  
LANJUTAN REVITALISASI KOLAM RENANG  
SELAYANG MEDAN

LOKASI :

MEDAN - SUMATERA UTARA

MENGETAHUI

Pejabat Pelaksana Teknis Kegiatan  
Dinas Kepemudaan dan Keolahragaan  
Provinsi Sumatera Utara

Muhammad Miradi Pardede, ST.  
NIP.19740903 200312 1 001

DIKETAHUI

Pejabat Pembuat Komitmen  
Dinas Kepemudaan dan Keolahragaan  
Provinsi Sumatera Utara

Syahrudin SE., MM.  
NIP.19781023 200212 1 002

DIBUAT OLEH :

 **CV. Haza Mulia Engineering**  
CONSULTANT DESIGN, SUPERVISOR  
Jl. Lapangan Komplek Taman Teras Blok C-1, Kuli Bepi, Medan Desember 2022

TEAM LEADER

Agus Utariadi, S.T.

PARAF

KETERANGAN

JUDUL GAMBAR

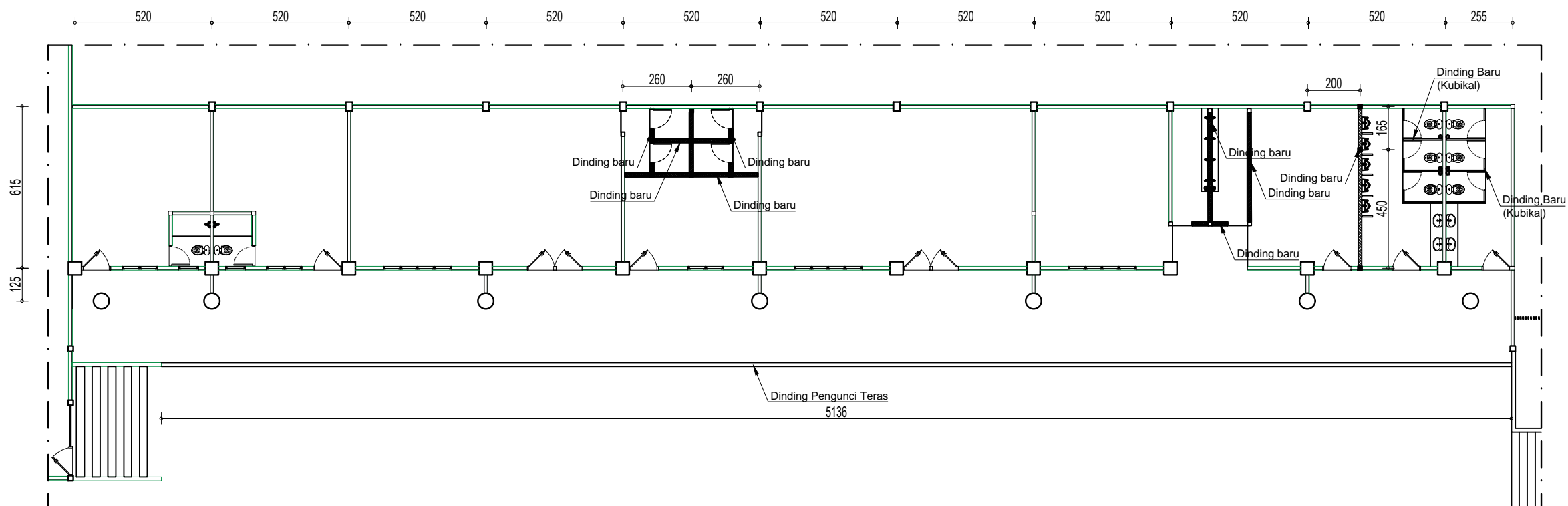
RENCANA DINDING  
RENCANA PONDASI

KODE

RP - ST1

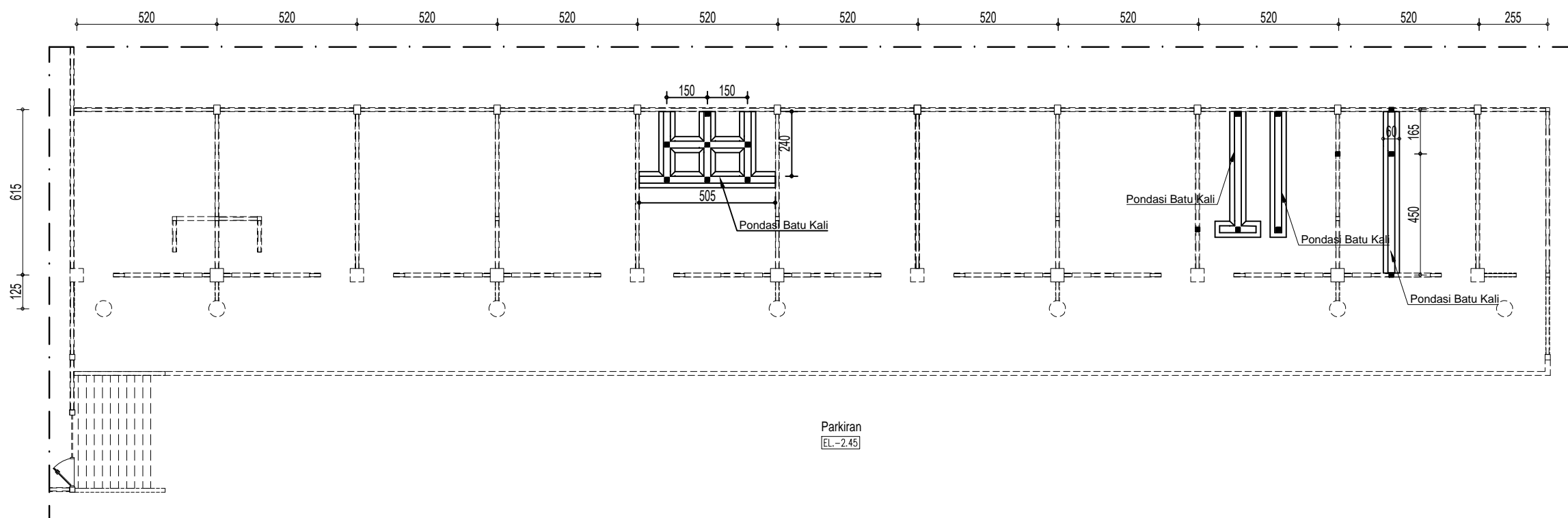
SKALA

1:200



### RENCANA DINDING BATA BARU

SKALA 1:200



### RENCAN PONDASI

SKALA 1:200



DINAS KEMUDAAN DAN KEOLAHRAGAAN  
PROVINSI SUMATERA UTARA

KEGIATAN :

JASA KONSULTANSI PERENCANAAN  
LANJUTAN REVITALISASI KOLAM RENANG  
SELAYANG MEDAN

LOKASI :

MEDAN - SUMATERA UTARA

MENGETAHUI

Pejabat Pelaksana Teknis Kegiatan  
Dinas Kepemudaan dan Keolahragaan  
Provinsi Sumatera Utara

Muhammad Miradi Pardede, ST.  
NIP.19740903 200312 1 001

DIKETAHUI

Pejabat Pembuat Komitmen  
Dinas Kepemudaan dan Keolahragaan  
Provinsi Sumatera Utara

Syahrudin SE., MM.  
NIP.19781023 200212 1 002

DIBUAT OLEH :

**CV. Haza Mulia Engineering**  
CONSULTANT DESIGN, SUPERVISOR  
Jl. Masjid Raya No. 100, Medan, Sumatera Utara 20121

TEAM LEADER

Agus Utariadi, S.T.

PARAF

KETERANGAN

JUDUL GAMBAR

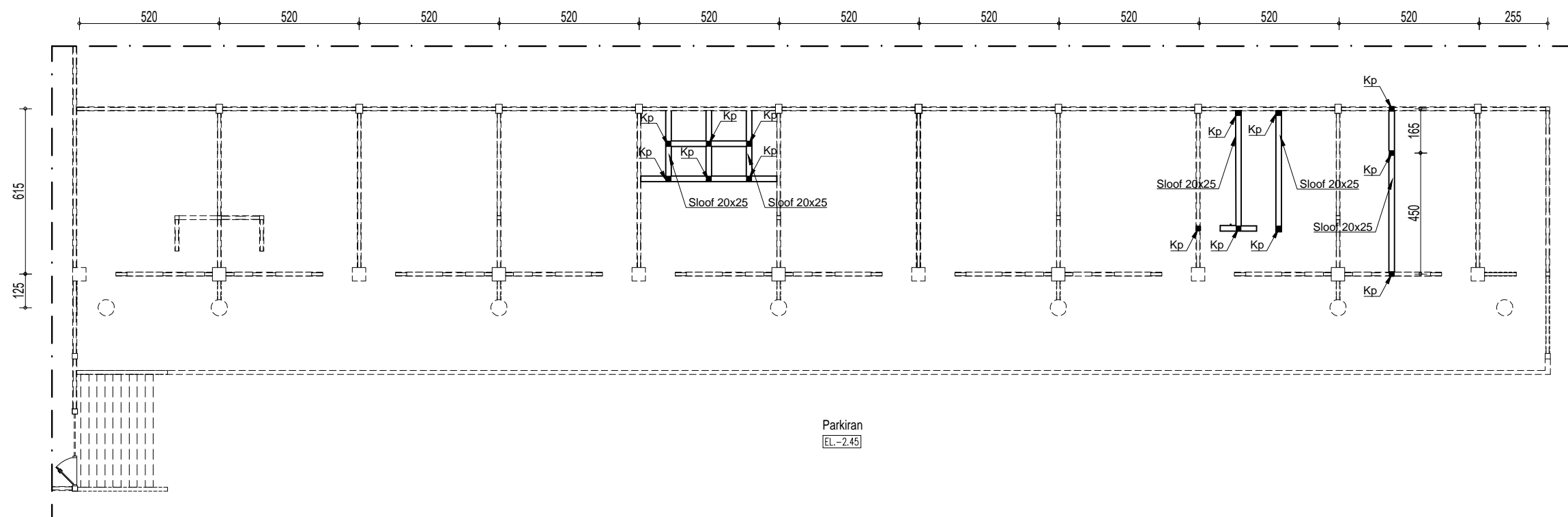
RENCANA SLOOF  
RENCANA BALOK

KODE

RP - ST2

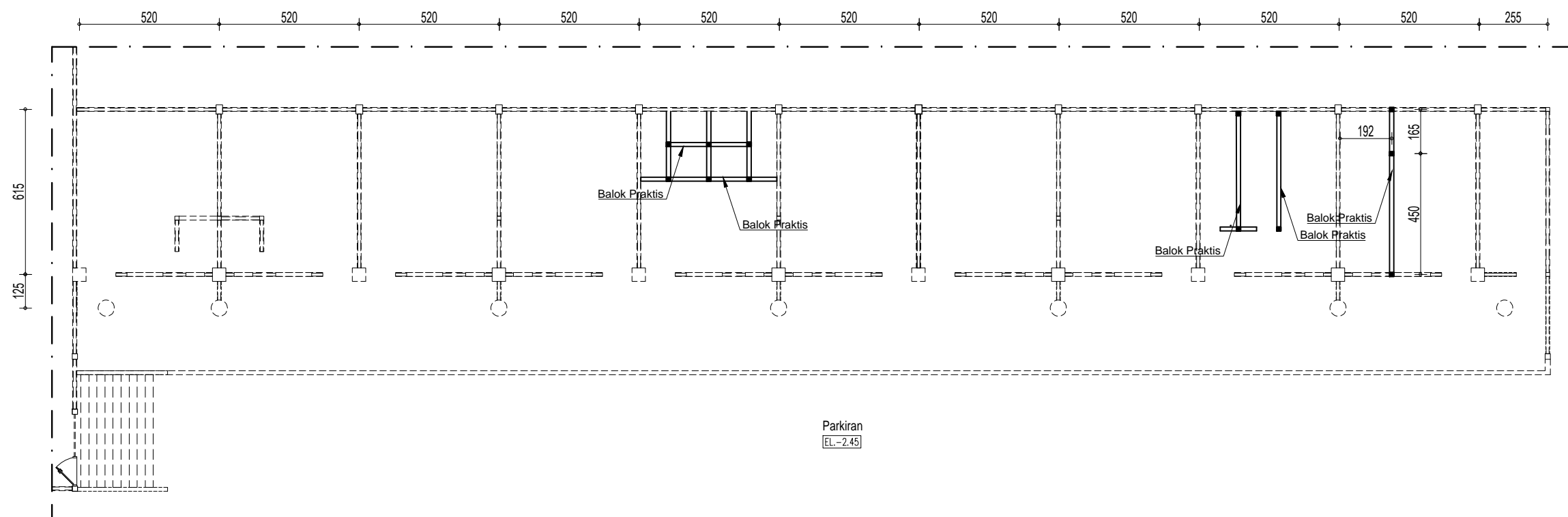
SKALA

1:200



**RENCAN SLOOF dan KOLOM PRAKTIS**

SKALA 1:200



**RENCAN BALOK**

SKALA 1:200



DINAS KEMUDAAN DAN KEOLAHRAGAAN  
PROVINSI SUMATERA UTARA

KEGIATAN :

JASA KONSULTANSI PERENCANAAN  
LANJUTAN REVITALISASI KOLAM RENANG  
SELAYANG MEDAN

LOKASI :

MEDAN - SUMATERA UTARA

MENGETAHUI

Pejabat Pelaksana Teknis Kegiatan  
Dinas Kepemudaan dan Keolahragaan  
Provinsi Sumatera Utara

Muhammad Miradi Pardede, ST.  
NIP.19740903 200312 1 001

DIKETAHUI

Pejabat Pembuat Komitmen  
Dinas Kepemudaan dan Keolahragaan  
Provinsi Sumatera Utara

Syahrudin SE., MM.  
NIP.19781023 200212 1 002

DIBUAT OLEH :



TEAM LEADER  
Agus Utariadi, S.T.

PARAF

KETERANGAN

JUDUL GAMBAR

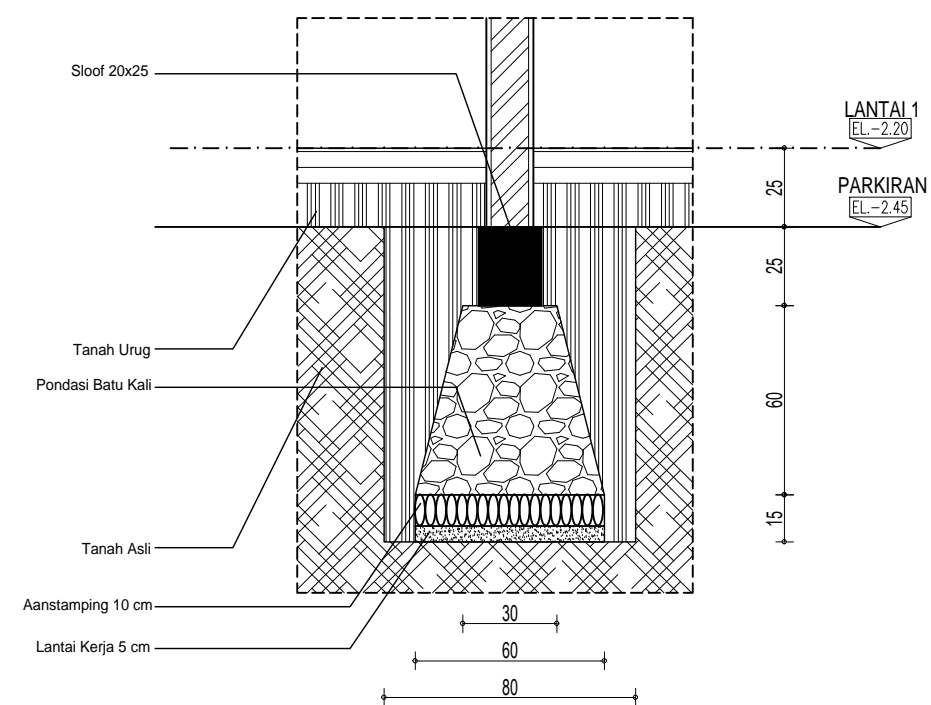
DETAIL PONDASI  
DETAIL KOLOM DAN BALOK

KODE

RP - ST3

SKALA

1:25



**DETAIL PONDASI**  
SKALA 1:25

KODE	KP (KOLOM PRAKTIS)	
POSISI	TUMPUAN	LAPANGAN
POTONGAN		
DIMENSI	15X15	15X15
TULANGAN	4 Ø 12	4 Ø 12
SENGKANG	Ø8 - 150	Ø8 - 150

**DETAIL KOLOM PRAKTIS**  
SKALA 1:25

KODE	BA (BALOK ANAK 20X30)	
POSISI	TUMPUAN	LAPANGAN
POTONGAN		
DIMENSI	20X25	20X25
TULANGAN	ATAS BAWAH	ATAS BAWAH
	2 D13 2 D13	2 D13 2 D13
SENGKANG	Ø8 - 125	Ø8 - 150

**DETAIL SLOOF**  
SKALA 1:25

KODE	BA (BALOK ANAK 20X30)	
POSISI	TUMPUAN	LAPANGAN
POTONGAN		
DIMENSI	20X30	20X30
TULANGAN	ATAS BAWAH	ATAS BAWAH
	2 Ø12 2 Ø12	2 Ø12 2 Ø12
SENGKANG	Ø8 - 150	Ø8 - 150

**DETAIL BALOK PRAKTIS**  
SKALA 1:25





DINAS KEMUDAAN DAN KEOLAHRAGAAN  
PROVINSI SUMATERA UTARA

KEGIATAN :

JASA KONSULTANSI PERENCANAAN  
LANJUTAN REVITALISASI KOLAM RENANG  
SELAYANG MEDAN

LOKASI :

MEDAN - SUMATERA UTARA

MENGETAHUI

Pejabat Pelaksana Teknis Kegiatan  
Dinas Kepemudaan dan Keolahragaan  
Provinsi Sumatera Utara

Muhammad Miradi Pardede, ST.  
NIP.19740903 200312 1 001

DIKETAHUI

Pejabat Pembuat Komitmen  
Dinas Kepemudaan dan Keolahragaan  
Provinsi Sumatera Utara

Syahrudin SE., MM.  
NIP.19781023 200212 1 002

DIBUAT OLEH :



TEAM LEADER  
Agus Utariadi, S.T.

PARAF

KETERANGAN

JUDUL GAMBAR

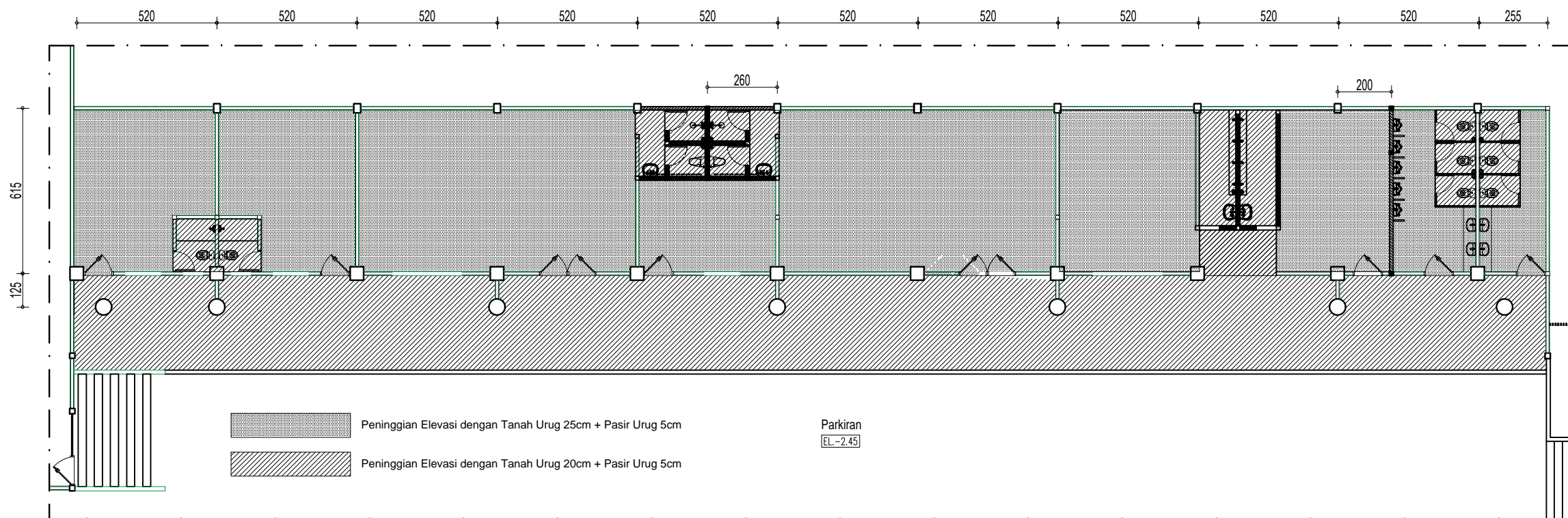
RENCANA PENINGGIAN LANTAI

KODE

RP - ST4

SKALA

1:200



### RENCANA URUGAN PENINGGIAN LANTAI

SKALA 1:200



DINAS KEMUDAAN DAN KEOLAHRAGAAN  
PROVINSI SUMATERA UTARA

KEGIATAN :

JASA KONSULTANSI PERENCANAAN  
LANJUTAN REVITALISASI KOLAM RENANG  
SELAYANG MEDAN

LOKASI :

MEDAN - SUMATERA UTARA

MENGETAHUI

Pejabat Pelaksana Teknis Kegiatan  
Dinas Kepemudaan dan Keolahragaan  
Provinsi Sumatera Utara

Muhammad Miradi Pardede, ST.  
NIP.19740903 200312 1 001

DIKETAHUI

Pejabat Pembuat Komitmen  
Dinas Kepemudaan dan Keolahragaan  
Provinsi Sumatera Utara

Syahrudin SE., MM.  
NIP.19781023 200212 1 002

DIBUAT OLEH :

**CV. Haza Mulia Engineering**  
CONSULTANT DESIGN, SUPERVISOR  
Jl. Angkat Ronggok, Terasa, Desa Bukit C-1, Kali Bukit, Medan, Sumatra Utara 20128

TEAM LEADER

Agus Utariadi, S.T.

PARAF

KETERANGAN

JUDUL GAMBAR

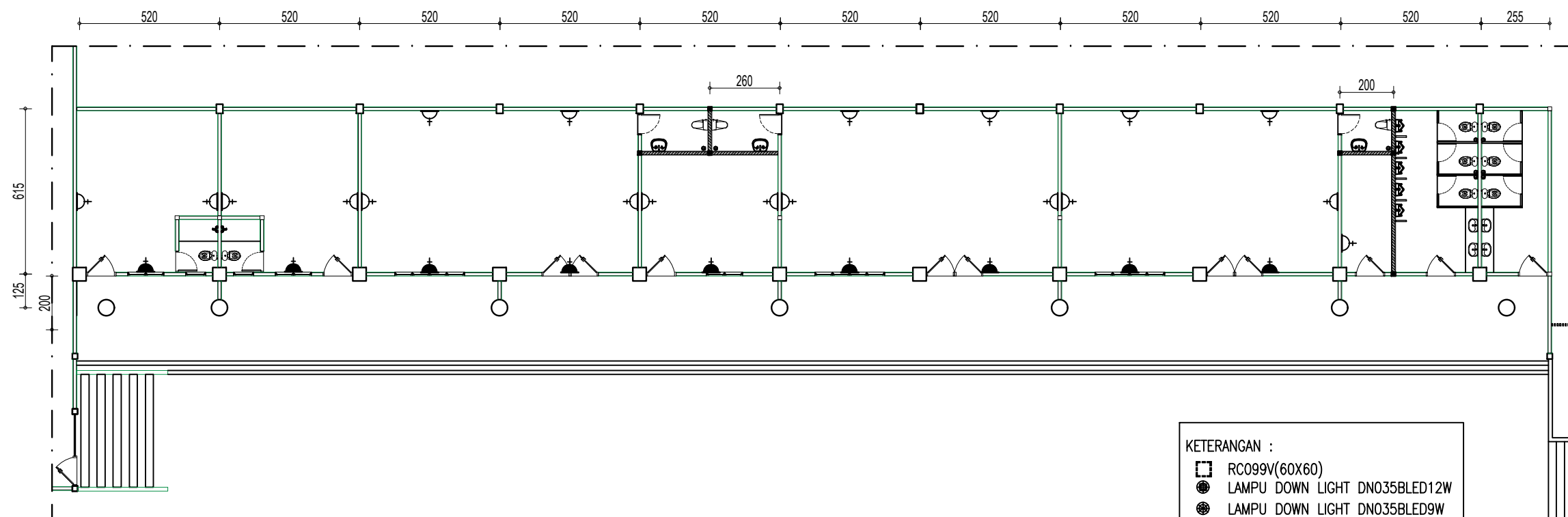
RENCANA TITIK LAMPU

KODE

RP - ME1

SKALA

1:200

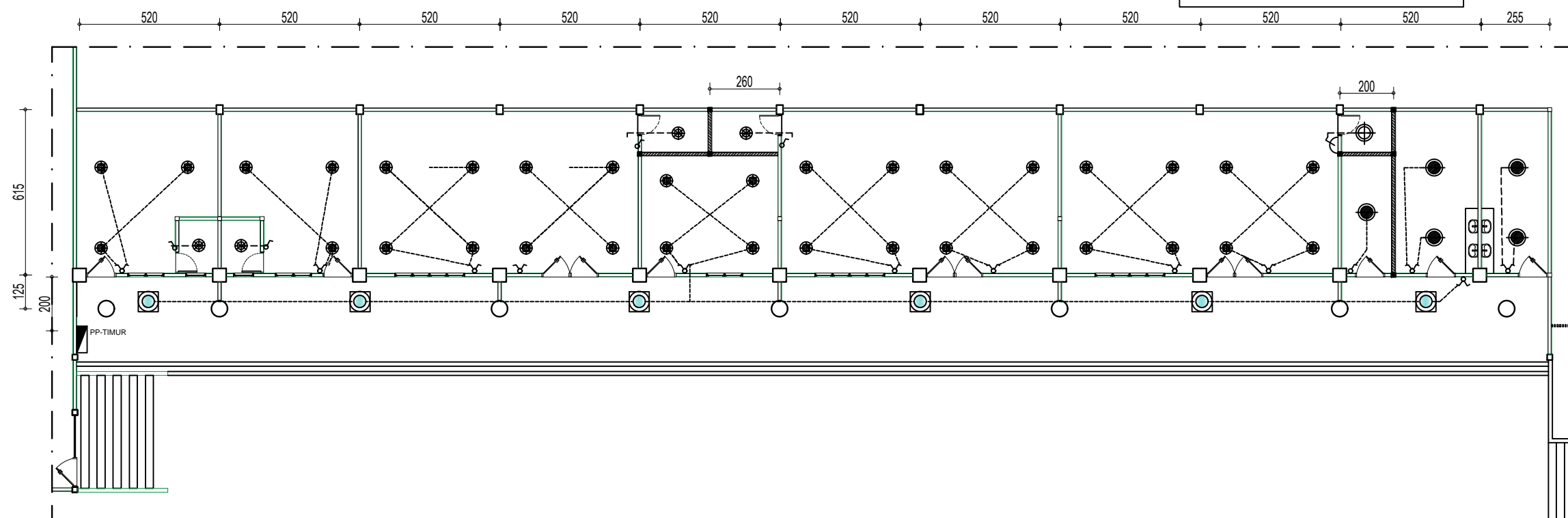


### RENCANA TITIK STOP KONTAK

SKALA 1:200

KETERANGAN :

- RC099V(60X60)
- LAMPU DOWN LIGHT DNO35BLED12W
- LAMPU DOWN LIGHT DNO35BLED9W
- LAMPU LED STRIP SELANG
- LAMPU BARET 13 WATT LED
- LAMPU EXIT LED 9 W
- SAKLAR TUNGGAL 1PH 16A
- SAKLAR GANDA 1PH 16A
- STOP KONTAK 1 PH
- LAMPU JALAN 1 X 60 WATT LED



### RENCANA TITIK LAMPU

SKALA 1:200



DINAS KEMUDAAN DAN KEOLAHRAGAAN  
PROVINSI SUMATERA UTARA

KEGIATAN :

JASA KONSULTANSI PERENCANAAN  
LANJUTAN REVITALISASI KOLAM RENANG  
SELAYANG MEDAN

LOKASI :

MEDAN - SUMATERA UTARA

MENGETAHUI

Pejabat Pelaksana Teknis Kegiatan  
Dinas Kepemudaan dan Keolahragaan  
Provinsi Sumatera Utara

Muhammad Miradi Pardede, ST.  
NIP.19740903 200312 1 001

DIKETAHUI

Pejabat Pembuat Komitmen  
Dinas Kepemudaan dan Keolahragaan  
Provinsi Sumatera Utara

Syahrudin SE., MM.  
NIP.19781023 200212 1 002

DIBUAT OLEH :



TEAM LEADER  
Agus Utariadi, S.T.

PARAF

KETERANGAN

JUDUL GAMBAR

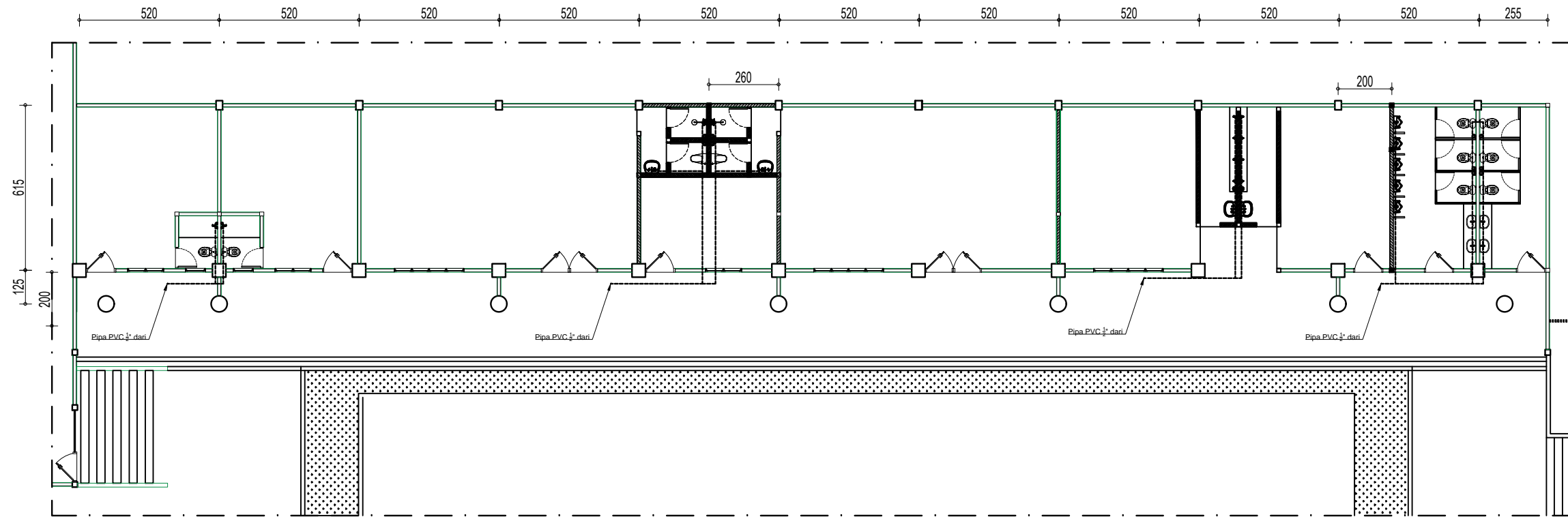
RENCANA TITIK LAMPU  
RENCANA STOP KONTAK

KODE

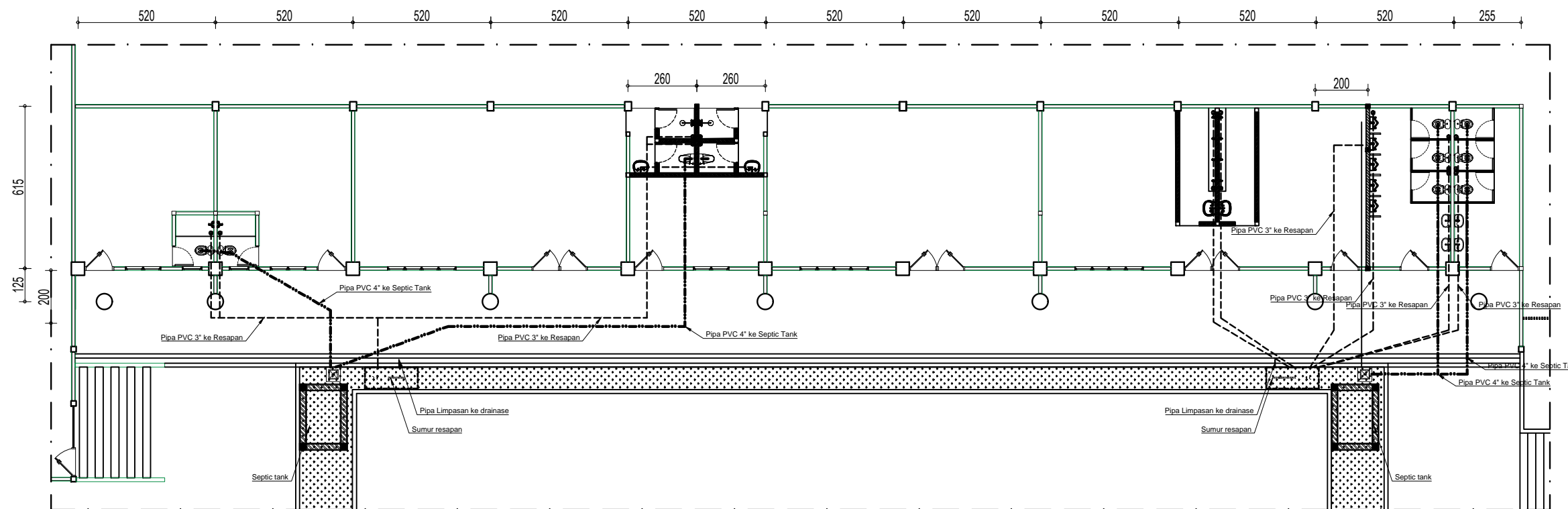
RP - ME2

SKALA

1:200



**RENCANA PIPA AIR BERSIH**  
SKALA 1:200



**RENCANA PIPA AIR KOTOR**  
SKALA 1:200



DINAS KEMUDAAN DAN KEOLAHRAGAAN  
PROVINSI SUMATERA UTARA

KEGIATAN :

JASA KONSULTANSI PERENCANAAN  
LANJUTAN REVITALISASI KOLAM RENANG  
SELAYANG MEDAN

LOKASI :

MEDAN - SUMATERA UTARA

MENGETAHUI

Pejabat Pelaksana Teknis Kegiatan  
Dinas Kepemudaan dan Keolahragaan  
Provinsi Sumatera Utara

Muhammad Miradi Pardede, ST.  
NIP.19740903 200312 1 001

DIKETAHUI

Pejabat Pembuat Komitmen  
Dinas Kepemudaan dan Keolahragaan  
Provinsi Sumatera Utara

Syahrudin SE., MM.  
NIP.19781023 200212 1 002

DIBUAT OLEH :

 **CV. Haza Mulia Engineering**  
CONSULTANT DESIGN, SUPERVISOR  
Jl. Masjid Raya No. 10, Medan, Sumatera Utara 20121

TEAM LEADER

Agus Utariadi, S.T.

PARAF

KETERANGAN

JUDUL GAMBAR

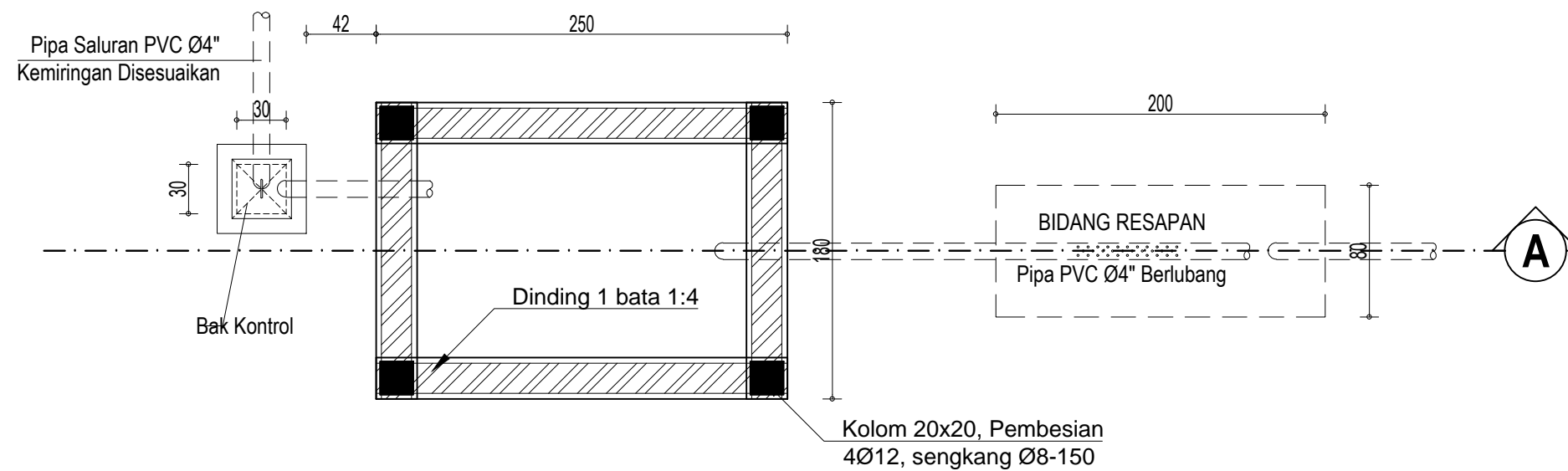
RENCANA TITIK LAMPU  
RENCANA STOP KONTAK

KODE

RP - ME3

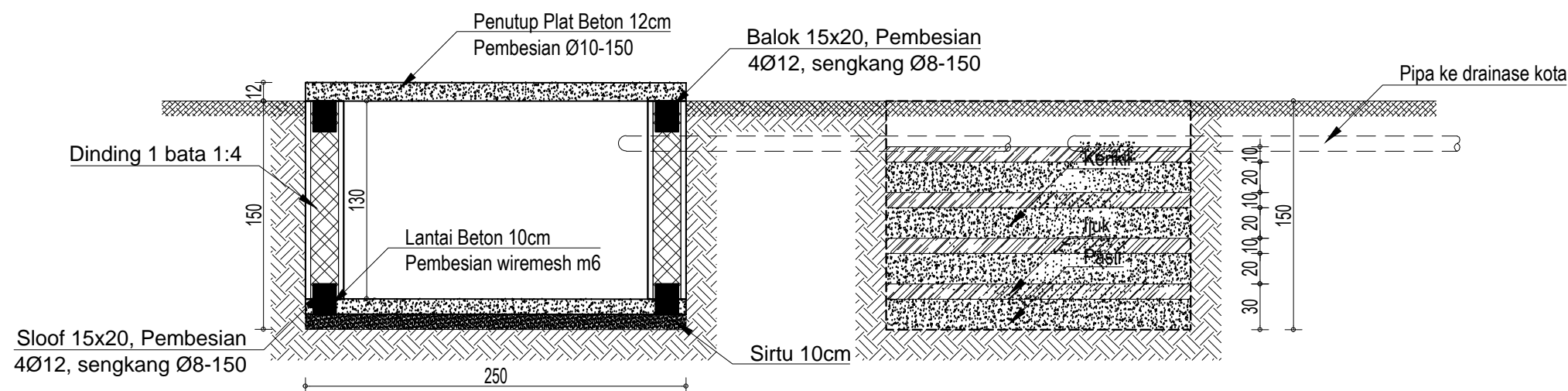
SKALA

1:40



**DENAH SEPTIC TANK-RESAPAN**

SKALA 1:40



**POTONGAN SEPTIC TANK-RESAPAN**

SKALA 1:40



DINAS KEMUDAAN DAN KEOLAHRAGAAN  
PROVINSI SUMATERA UTARA

KEGIATAN :

JASA KONSULTANSI PERENCANAAN  
LANJUTAN REVITALISASI KOLAM RENANG  
SELAYANG MEDAN

LOKASI :

MEDAN - SUMATERA UTARA

MENGETAHUI

Pejabat Pelaksana Teknis Kegiatan  
Dinas Kepemudaan dan Keolahragaan  
Provinsi Sumatera Utara

Muhammad Miradi Pardede, ST.  
NIP.19740903 200312 1 001

DIKETAHUI

Pejabat Pembuat Komitmen  
Dinas Kepemudaan dan Keolahragaan  
Provinsi Sumatera Utara

Syahrudin SE., MM.  
NIP.19781023 200212 1 002

DIBUAT OLEH :



TEAM LEADER  
Agus Utariadi, S.T.

PARAF

KETERANGAN

JUDUL GAMBAR

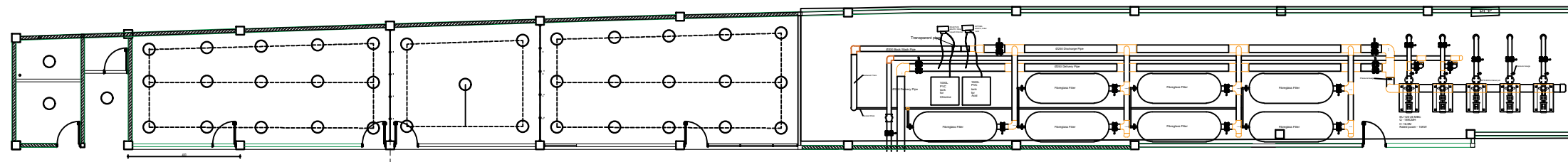
RUANG PENDUKUNG EKSISTING  
RUANG PENDUKUNG RENCANA

KODE

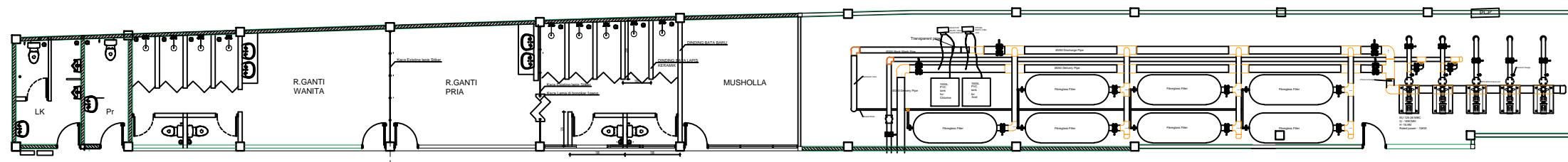
PA - A1

SKALA

1:200

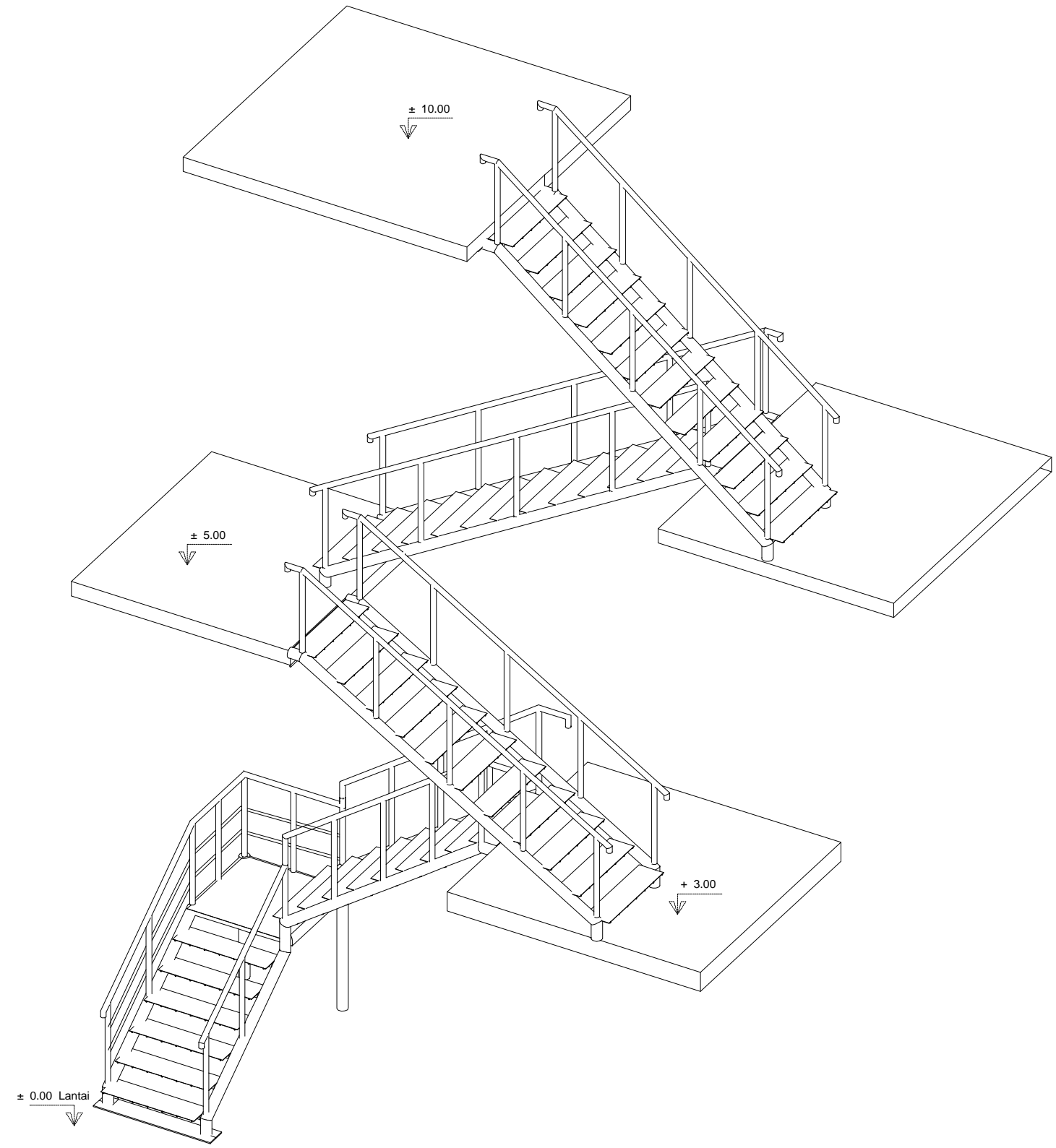


DENAH EXISTING BANGUNAN PENDUKUNG



DENAH PERUBAHAN BANGUNAN PENDUKUNG





○ Isometri Tangga Menara Loncat  
Skala 1 : 50

**TRAP TANGGA DI LAPIS  
SHERAWOOD 30X90X2,5CM**

KEGIATAN :  
JASA KONSULTANSI PERENCANAAN  
LANJUTAN REVITALISASI KOLAM RENANG  
SELAYANG MEDAN

LOKASI :  
MEDAN - SUMATERA UTARA

MENGETAHUI  
Pejabat Pelaksana Teknis Kegiatan  
Dinas Kepemudaan dan Keolahragaan  
Provinsi Sumatera Utara

Muhammad Miradi Pardede, ST.  
NIP.19740903 200312 1 001

DIKETAHUI  
Pejabat Pembuat Komitmen  
Dinas Kepemudaan dan Keolahragaan  
Provinsi Sumatera Utara

Syahrudin SE., MM.  
NIP.19781023 200212 1 002

DIBUAT OLEH :  
 **CV. Haza Mulia Engineering**  
CONSULTANT DESIGN, SUPERVISOR  
Jl. Masjid Raya No. 100, Medan, Sumatera Utara 20128

TEAM LEAER	PARAF
Agus Utariadi, S.T.	

KETERANGAN

JUDUL GAMBAR

DENAH RENCANA AREA AKSES

KODE	SKALA
PA - A2	NS



DINAS KEMUDAAN DAN KEOLAHRAGAAN  
PROVINSI SUMATERA UTARA

KEGIATAN :

JASA KONSULTANSI PERENCANAAN  
LANJUTAN REVITALISASI KOLAM RENANG  
SELAYANG MEDAN

LOKASI :

MEDAN - SUMATERA UTARA

MENGETAHUI

Pejabat Pelaksana Teknis Kegiatan  
Dinas Kepemudaan dan Keolahragaan  
Provinsi Sumatera Utara

Muhammad Miradi Pardede, ST.  
NIP.19740903 200312 1 001

DIKETAHUI

Pejabat Pembuat Komitmen  
Dinas Kepemudaan dan Keolahragaan  
Provinsi Sumatera Utara

Syahrudin SE., MM.  
NIP.19781023 200212 1 002

DIBUAT OLEH :



TEAM LEADER  
Agus Utariadi, S.T.

PARAF

KETERANGAN

JUDUL GAMBAR

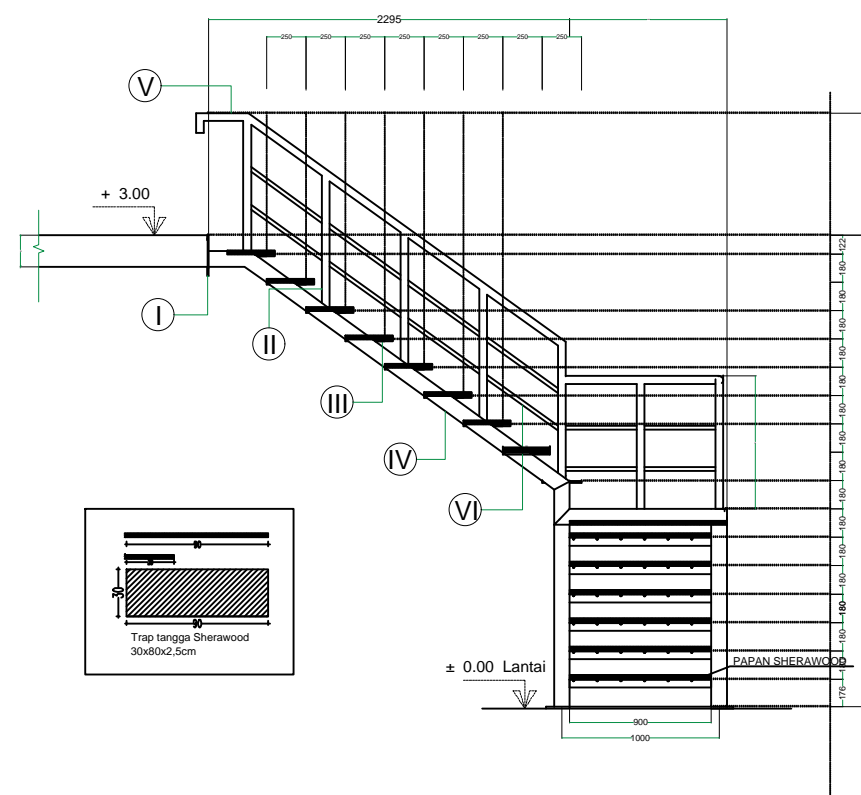
DENAH RENCANA AREA AKSES

KODE

PA - A3

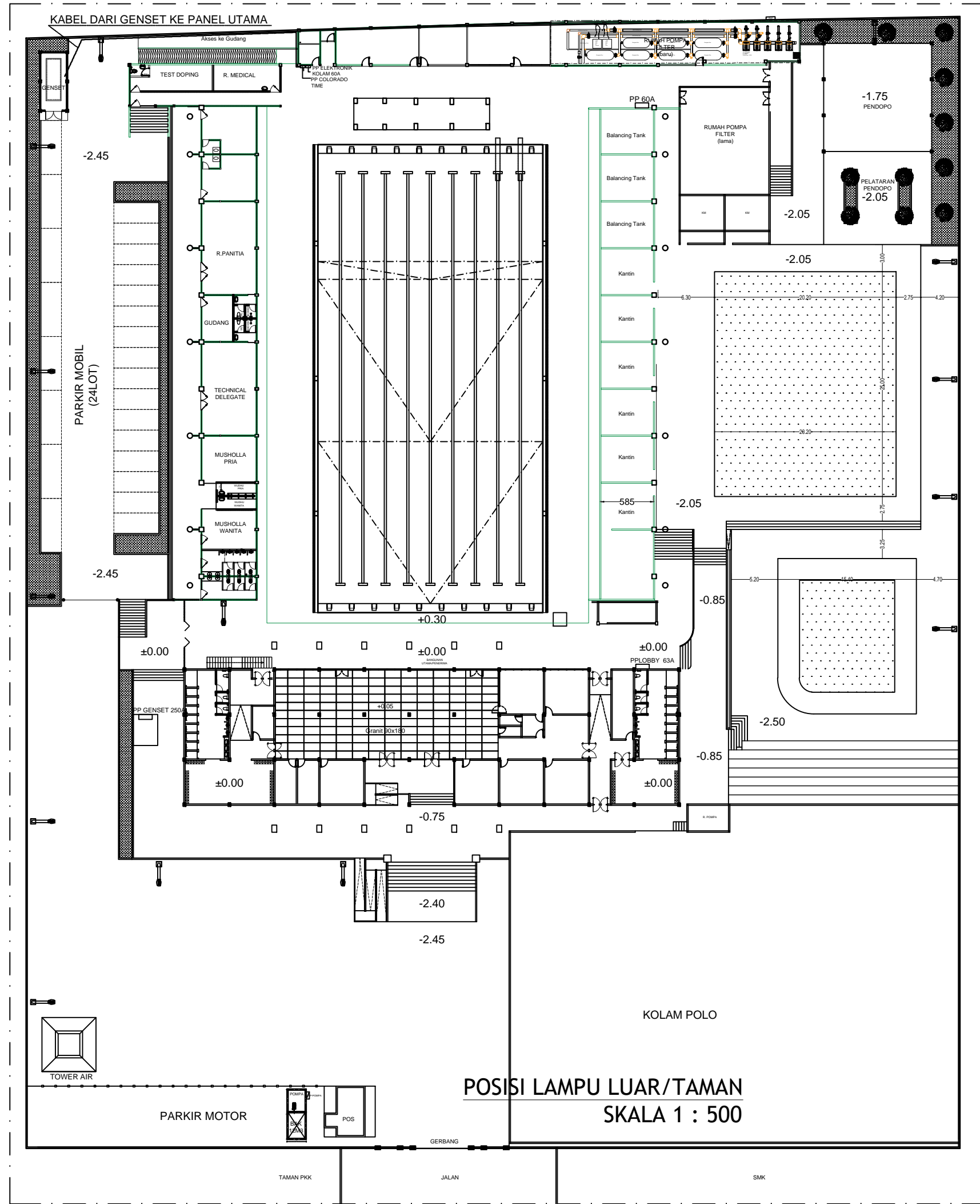
SKALA

1:50





Visual Tangga Elv. 0.00 <> + 3.00  
Skala 1 : 50

TRAP TANGGA DI LAPIS  
SHERAWOOD 30X90X2,5CM



POSISI LAMPU LUAR/TAMAN  
SKALA 1 : 500

KETERANGAN :  
 LAMPY JALAN 1 X 60 WATT LED

 DINAS KEMUDAAN DAN KEOLAHRAGAAN PROVINSI SUMATERA UTARA	
KEGIATAN :	
JASA KONSULTANSI PERENCANAAN LANJUTAN REVITALISASI KOLAM RENANG SELAYANG MEDAN	
LOKASI :	
MEDAN - SUMATERA UTARA	
MENGETAHUI	
Pejabat Pelaksana Teknis Kegiatan Dinas Kepemudaan dan Keolahragaan Provinsi Sumatera Utara	
Muhammad Miradi Pardede, ST. NIP.19740903 200312 1 001	
DIKETAHUI	
Pejabat Pembuat Komitmen Dinas Kepemudaan dan Keolahragaan Provinsi Sumatera Utara	
Syahrudin SE., MM. NIP.19781023 200212 1 002	
DIBUAT OLEH :	
 <b>CV. Haza Mulia Engineering</b> CONSULTANT DESIGN, SUPERVISOR <small>Di Angkat Kembali Sesuai Surat Baku C-1 Kot. Bang. Medan Desu 2022</small>	
TEAM LEADER	PARAF
Agus Utariadi, S.T.	
KETERANGAN	
JUDUL GAMBAR	
DENAH RENCANA LAMPU JALAN	
KODE	SKALA
LS - ME1	1:500





DINAS KEMUDAAN DAN KEOLAHRAGAAN  
PROVINSI SUMATERA UTARA

KEGIATAN :

JASA KONSULTANSI PERENCANAAN  
LANJUTAN REVITALISASI KOLAM RENANG  
SELAYANG MEDAN

LOKASI :

MEDAN - SUMATERA UTARA

MENGETAHUI

Pejabat Pelaksana Teknis Kegiatan  
Dinas Kepemudaan dan Keolahragaan  
Provinsi Sumatera Utara

Muhammad Miradi Pardede, ST.  
NIP.19740903 200312 1 001

DIKETAHUI

Pejabat Pembuat Komitmen  
Dinas Kepemudaan dan Keolahragaan  
Provinsi Sumatera Utara

Syahrudin SE., MM.  
NIP.19781023 200212 1 002

DIBUAT OLEH :

 **CV. Haza Mulia Engineering**  
CONSULTANT DESIGN, SUPERVISOR  
Jl. Masjid Raya No. 10, Kecamatan Medan Barat, Kota Medan, Sumatera Utara 20128

TEAM LEADER

Agus Utariadi, S.T.

PARAF

KETERANGAN

JUDUL GAMBAR

LAYOUT REHAB PAGAR

KODE

PG -A1

SKALA

1:75

2000 (pagar yang rubuh)

150

150

GENSET

-2.45

TEST DOPING

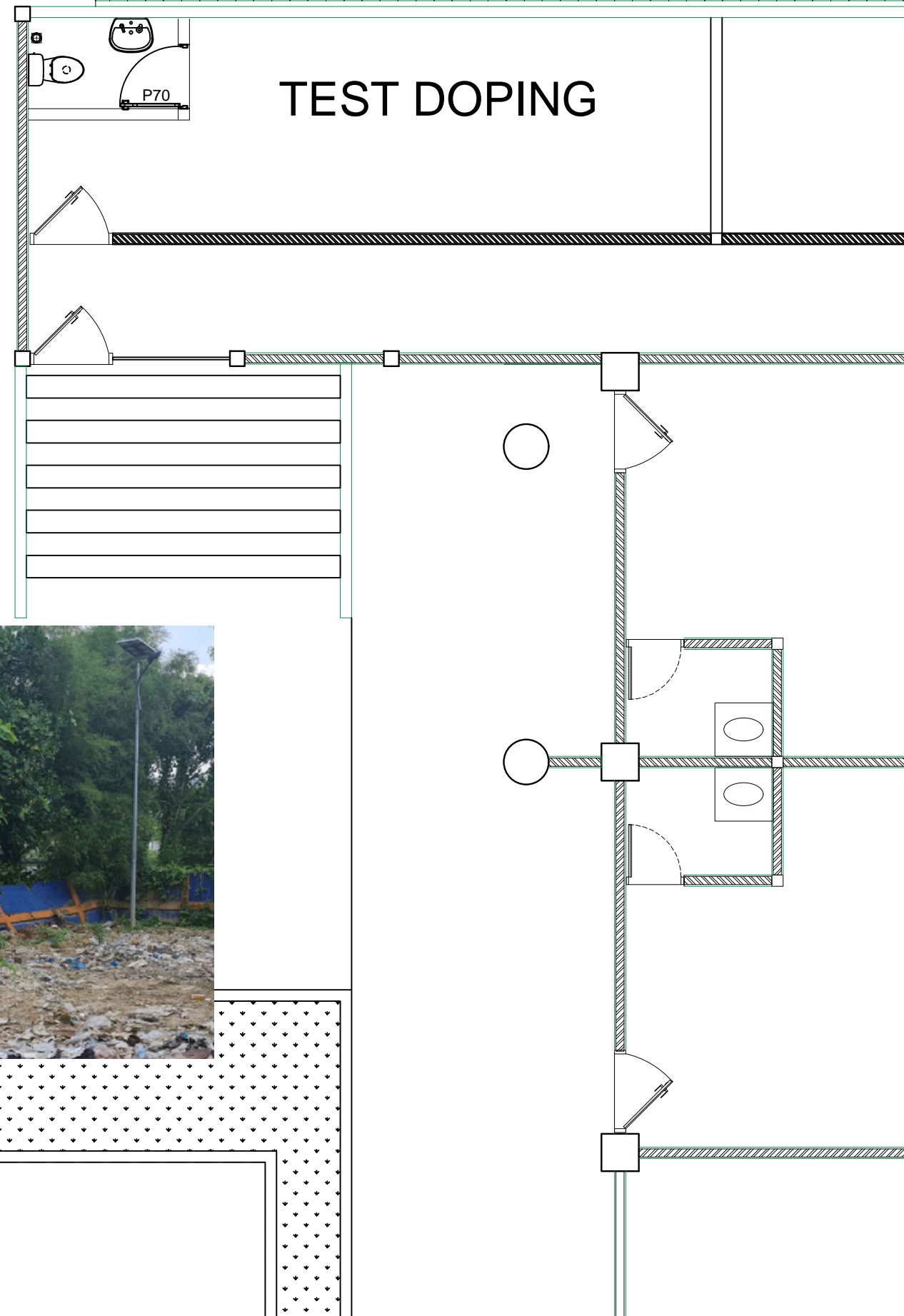
Pagar Eksisting Rubuh

Pagar Eksisting Rubuh



**LAYOUT REHAB PAGAR**

SKALA 1:75





DINAS KEMUDAAN DAN KEOLAHRAGAAN  
PROVINSI SUMATERA UTARA

KEGIATAN :

JASA KONSULTANSI PERENCANAAN  
LANJUTAN REVITALISASI KOLAM RENANG  
SELAYANG MEDAN

LOKASI :

MEDAN - SUMATERA UTARA

MENGETAHUI

Pejabat Pelaksana Teknis Kegiatan  
Dinas Kepemudaan dan Keolahragaan  
Provinsi Sumatera Utara

Muhammad Miradi Pardede, ST.  
NIP.19740903 200312 1 001

DIKETAHUI

Pejabat Pembuat Komitmen  
Dinas Kepemudaan dan Keolahragaan  
Provinsi Sumatera Utara

Syahrudin SE., MM.  
NIP.19781023 200212 1 002

DIBUAT OLEH :

**CV. Haza Mulia Engineering**  
CONSULTANT DESIGN, SUPERVISOR  
Jl. Republik Ronggok, Tamas, Desa Bukit C-1, Kali Bukit Medan, Sumatra Utara 20128

TEAM LEADER

Agus Utariadi, S.T.

PARAF

KETERANGAN

JUDUL GAMBAR

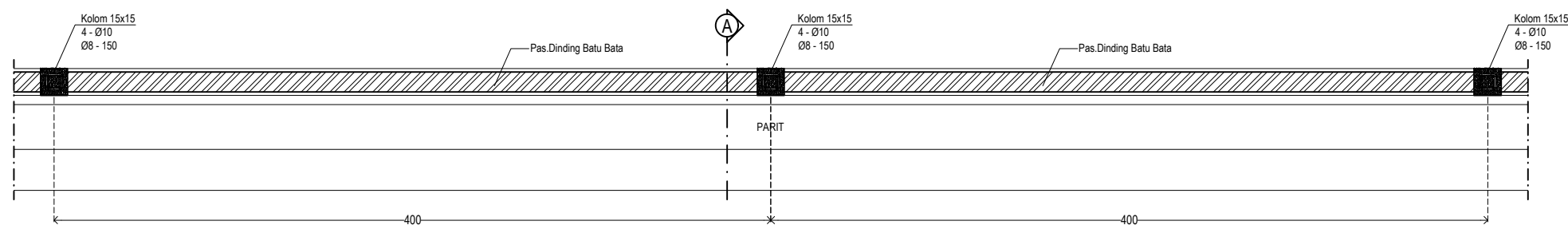
TAMPAK PAGAR

KODE

PG -A2

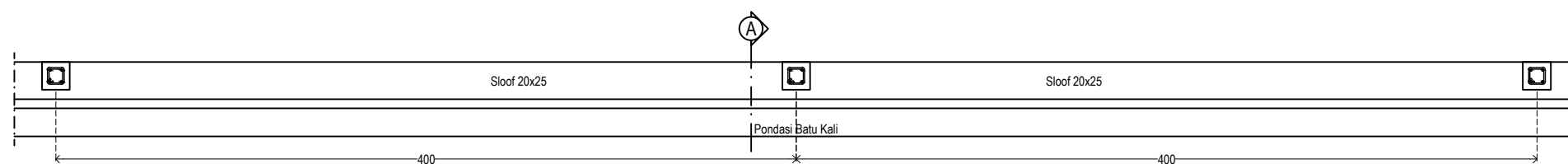
SKALA

1:75



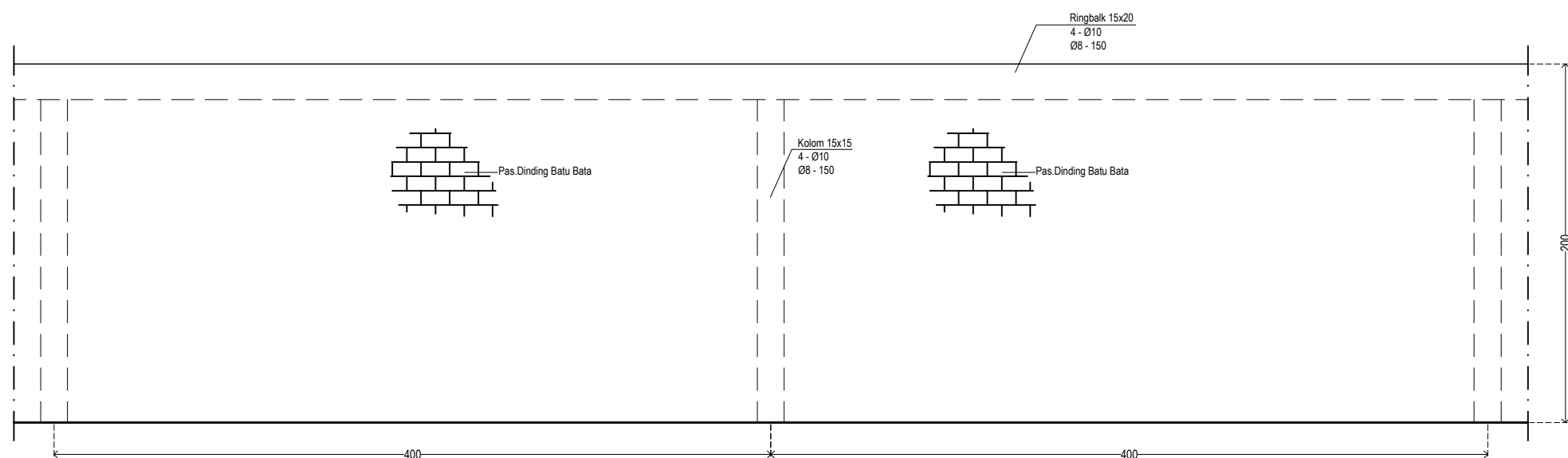
**DENAH PAGAR (TYPICAL)**

SKALA 1:35



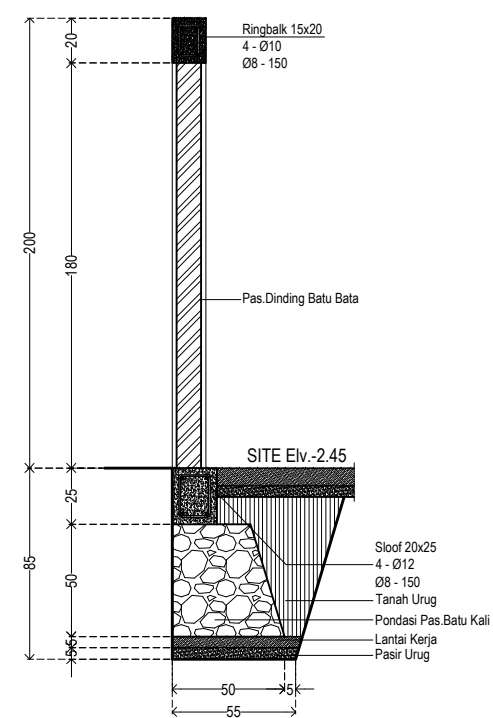
**DENAH PONDASI-SLOOF (TYPICAL)**

SKALA 1:35



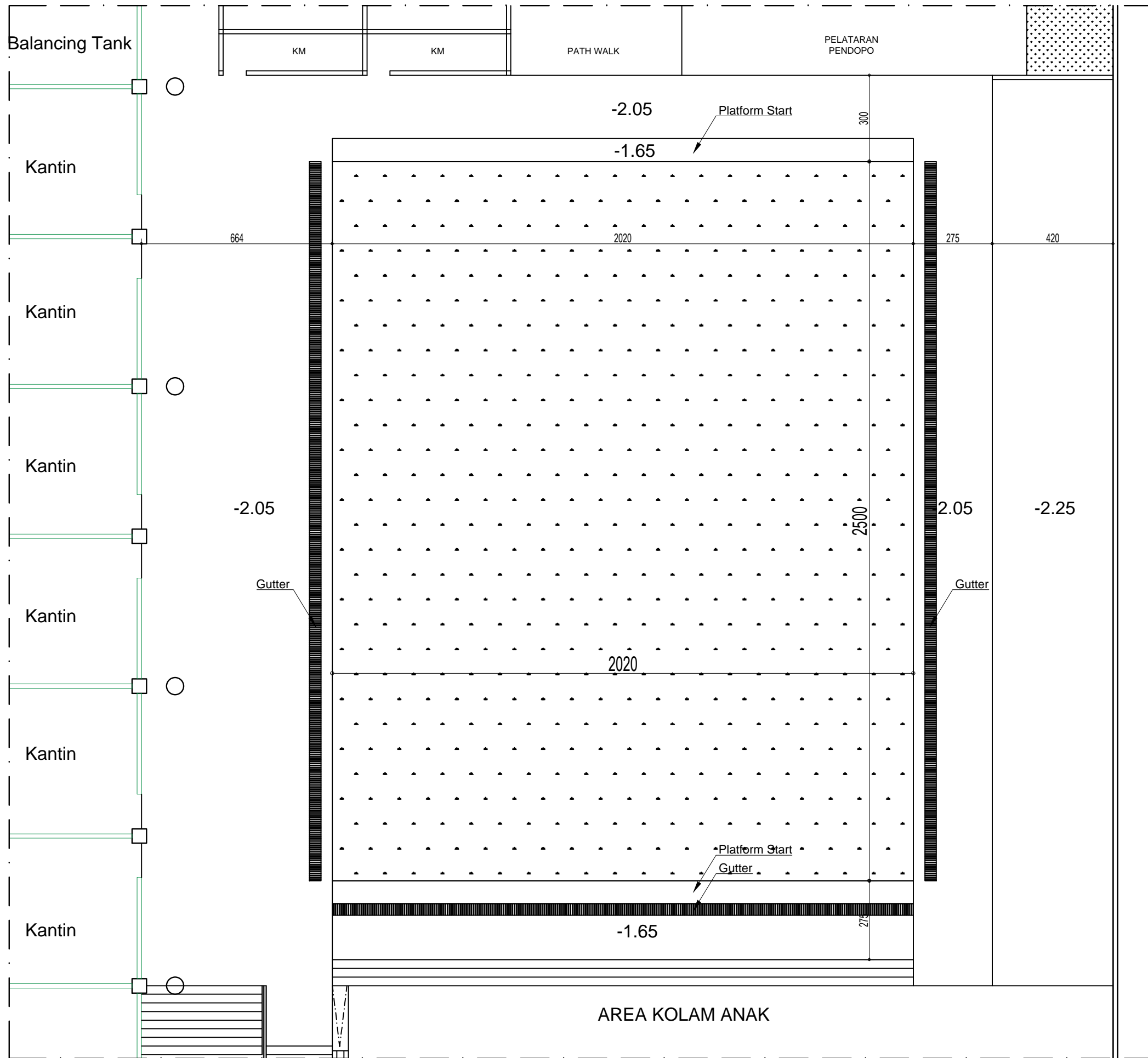
**TAMPAK PAGAR (TYPICAL)**

SKALA 1:35



**POTONGAN A**

SKALA 1:35



**LAYOUT KOLAM PEMANASAN**  
SKALA 1:150



DINAS KEMUDAAN DAN KEOLAHRAGAAN  
PROVINSI SUMATERA UTARA

KEGIATAN :

JASA KONSULTANSI PERENCANAAN  
LANJUTAN REVITALISASI KOLAM RENANG  
SELAYANG MEDAN

LOKASI :

MEDAN - SUMATERA UTARA

MENGETAHUI

Pejabat Pelaksana Teknis Kegiatan  
Dinas Kepemudaan dan Keolahragaan  
Provinsi Sumatera Utara

Muhammad Miradi Pardede, ST.  
NIP.19740903 200312 1 001

DIKETAHUI

Pejabat Pembuat Komitmen  
Dinas Kepemudaan dan Keolahragaan  
Provinsi Sumatera Utara

Syahrudin SE., MM.  
NIP.19781023 200212 1 002

DIBUAT OLEH :



TEAM LEADER

Agus Utariadi, S.T.

PARAF

KETERANGAN

JUDUL GAMBAR

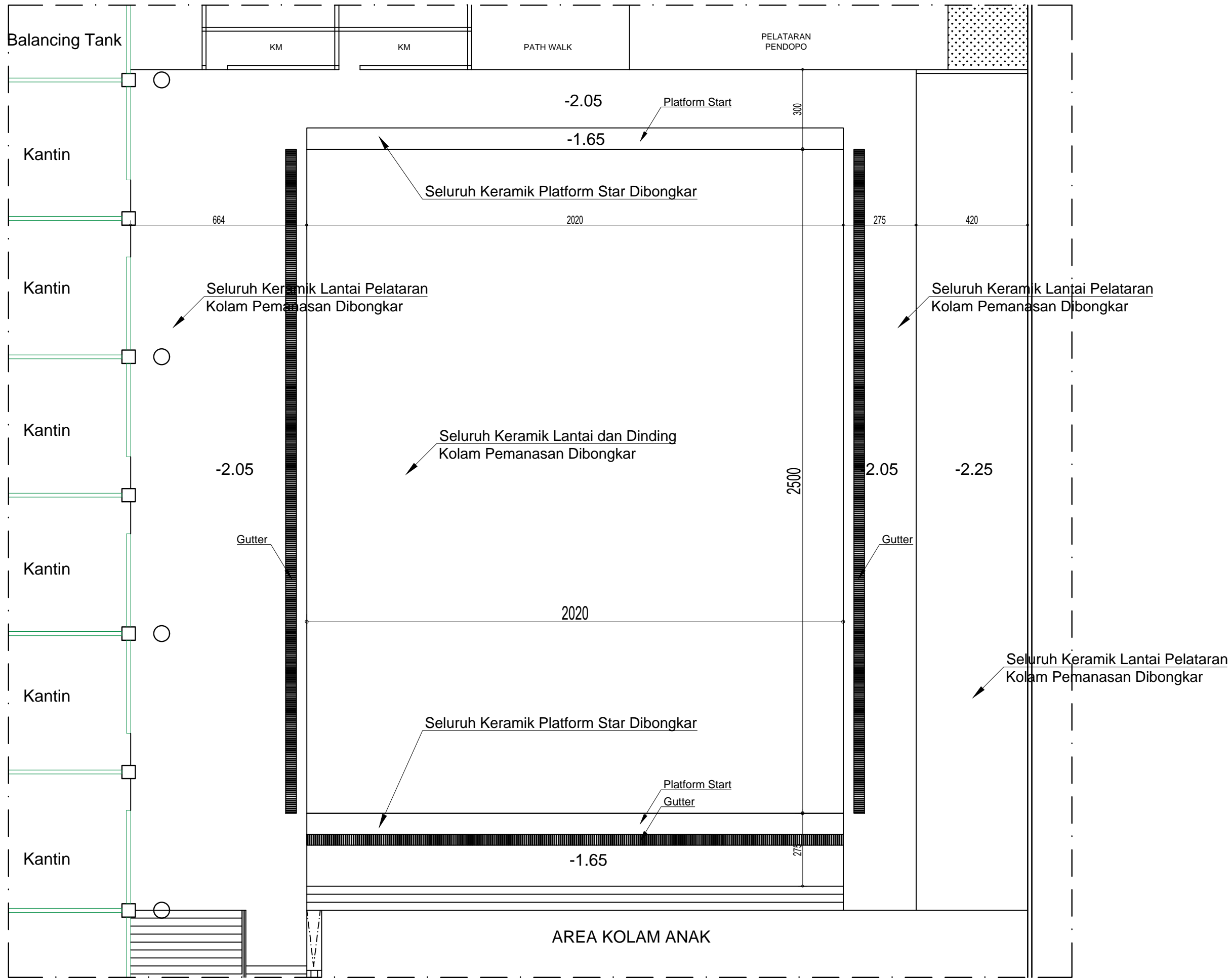
DENAH KOLAM PEMANASAN

KODE

KP - A1

SKALA

1:150



**RENCANA BONGKARAN**  
SKALA 1:150



DINAS KEMUDAAN DAN KEOLAHRAGAAN  
PROVINSI SUMATERA UTARA

KEGIATAN :

JASA KONSULTANSI PERENCANAAN  
LANJUTAN REVITALISASI KOLAM RENANG  
SELAYANG MEDAN

LOKASI :

MEDAN - SUMATERA UTARA

MENGETAHUI

Pejabat Pelaksana Teknis Kegiatan  
Dinas Kepemudaan dan Keolahragaan  
Provinsi Sumatera Utara

Muhammad Miradi Pardede, ST.  
NIP.19740903 200312 1 001

DIKETAHUI

Pejabat Pembuat Komitmen  
Dinas Kepemudaan dan Keolahragaan  
Provinsi Sumatera Utara

Syahrudin SE., MM.  
NIP.19781023 200212 1 002

DIBUAT OLEH :



TEAM LEADER	PARAF
Agus Utariadi, S.T.	

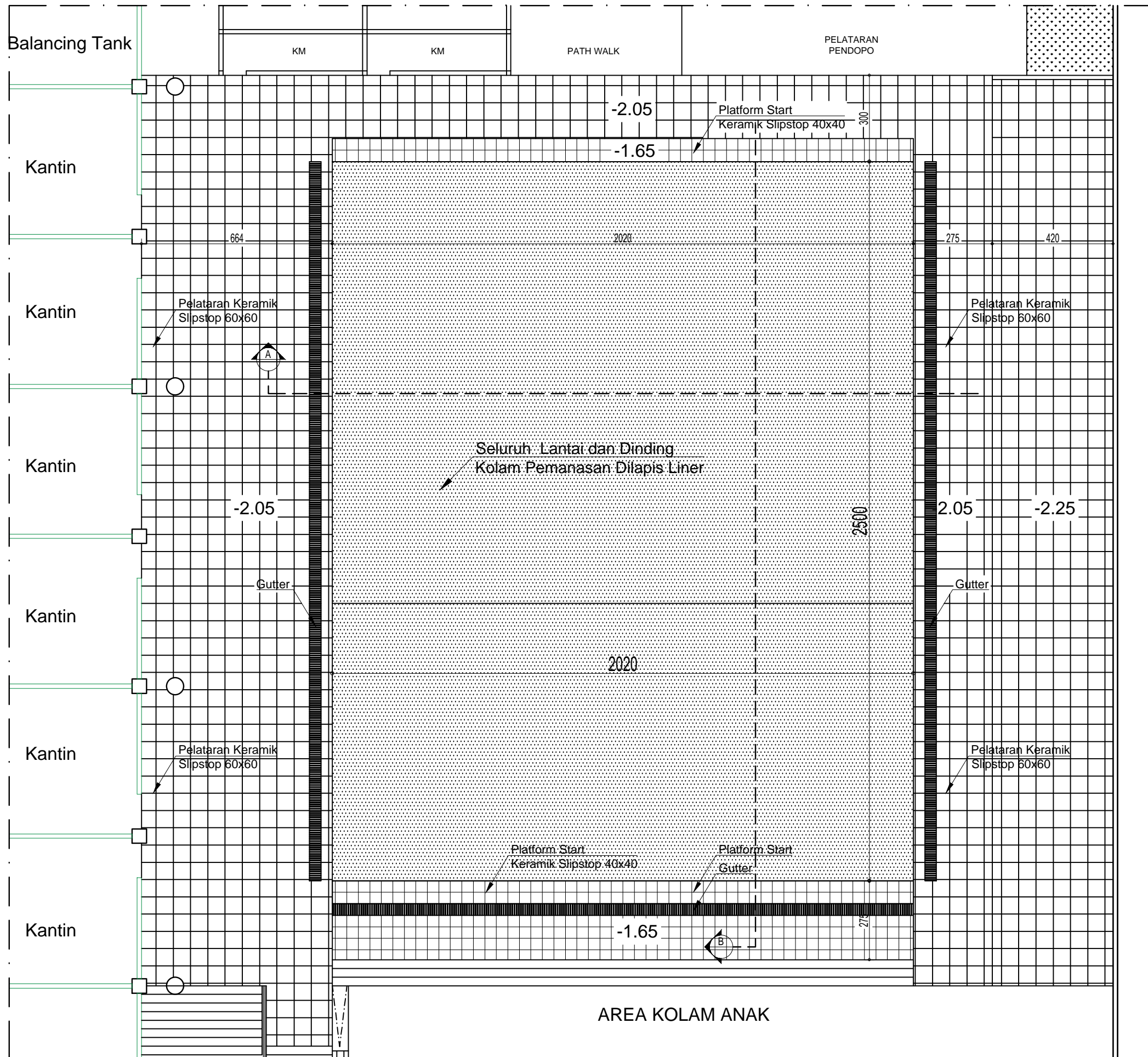
KETERANGAN

JUDUL GAMBAR

RENCANA BONGKARAN

KODE	SKALA
KP - A2	1:150





**RENCANA FINISHING**  
SKALA 1:150



DINAS KEMUDAAN DAN KEOLAHRAGAAN  
PROVINSI SUMATERA UTARA

KEGIATAN :  
JASA KONSULTANSI PERENCANAAN  
LANJUTAN REVITALISASI KOLAM RENANG  
SELAYANG MEDAN

LOKASI :  
MEDAN - SUMATERA UTARA

MENGETAHUI  
Pejabat Pelaksana Teknis Kegiatan  
Dinas Kepemudaan dan Keolahragaan  
Provinsi Sumatera Utara

Muhammad Miradi Pardede, ST.  
NIP.19740903 200312 1 001

DIKETAHUI  
Pejabat Pembuat Komitmen  
Dinas Kepemudaan dan Keolahragaan  
Provinsi Sumatera Utara

Syahrudin SE., MM.  
NIP.19781023 200212 1 002

DIBUAT OLEH :  
 **CV. Haza Mulia Engineering**  
CONSULTANT DESIGN, SUPERVISOR  
Jl. Angkasa Raya No. 100, Medan, Sumatera Utara 20132

TEAM LEADER Agus Utariadi, S.T.	PARAF
------------------------------------	-------

--	--

KETERANGAN

JUDUL GAMBAR

RENCANA FINISHING

KODE KP - A3	SKALA 1:150
-----------------	----------------



DINAS KEMUDAAN DAN KEOLAHRAGAAN  
PROVINSI SUMATERA UTARA

KEGIATAN :

JASA KONSULTANSI PERENCANAAN  
LANJUTAN REVITALISASI KOLAM RENANG  
SELAYANG MEDAN

LOKASI :

MEDAN - SUMATERA UTARA

MENGETAHUI

Pejabat Pelaksana Teknis Kegiatan  
Dinas Kepemudaan dan Keolahragaan  
Provinsi Sumatera Utara

Muhammad Miradi Pardede, ST.  
NIP.19740903 200312 1 001

DIKETAHUI

Pejabat Pembuat Komitmen  
Dinas Kepemudaan dan Keolahragaan  
Provinsi Sumatera Utara

Syahrudin SE., MM.  
NIP.19781023 200212 1 002

DIBUAT OLEH :



TEAM LEADER

Agus Utariadi, S.T.

PARAF

KETERANGAN

JUDUL GAMBAR

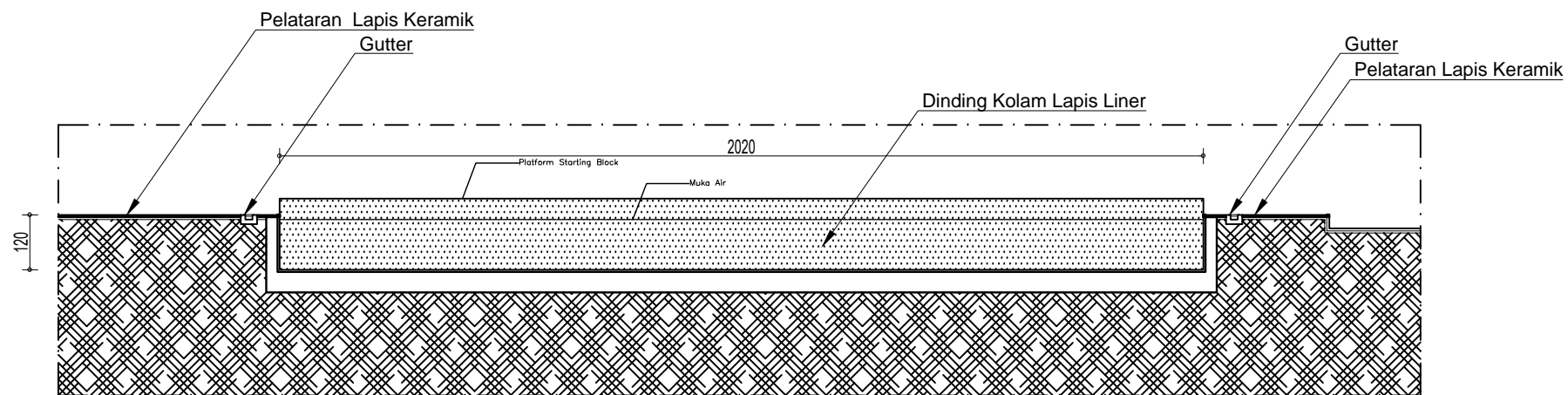
POTONGAN

KODE

KP - A4

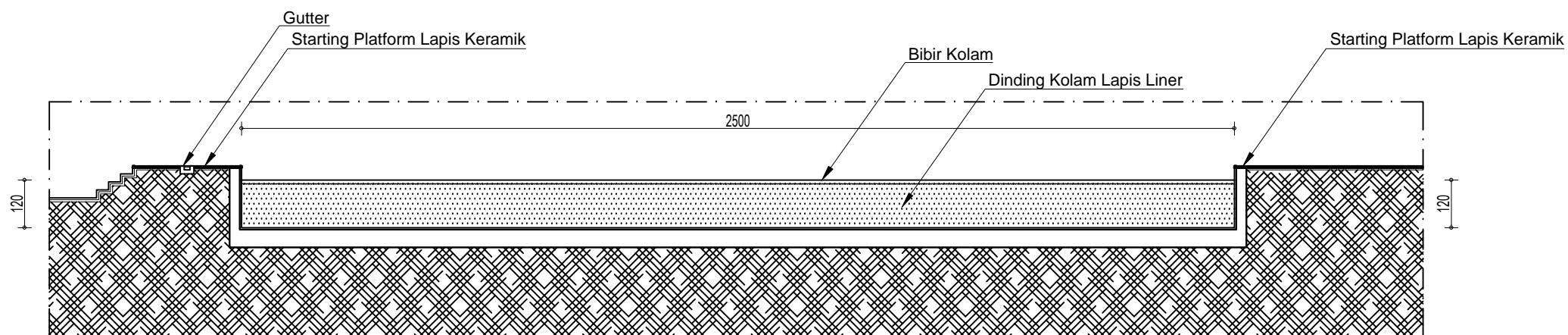
SKALA

1:150



### POTONGAN A

SKALA 1:150



### POTONGAN B

SKALA 1:150

Catatan :

- Seluruh Keramik Pelataran, Dinding dan Lantai Kolam dibongkar
- Area Bongkaran Lantai dan Dinding Kolam Diberi Lapisan Screed Kemudian di Beri Lapisan Akhir PVC Liner
- Kualitas Pemasangan Liner Harus Lolos Uji Kebocoran



DINAS KEMUDAAN DAN KEOLAHRAGAAN  
PROVINSI SUMATERA UTARA

KEGIATAN :

JASA KONSULTANSI PERENCANAAN  
LANJUTAN REVITALISASI KOLAM RENANG  
SELAYANG MEDAN

LOKASI :

MEDAN - SUMATERA UTARA

MENGETAHUI

Pejabat Pelaksana Teknis Kegiatan  
Dinas Kepemudaan dan Keolahragaan  
Provinsi Sumatera Utara

Muhammad Miradi Pardede, ST.  
NIP.19740903 200312 1 001

DIKETAHUI

Pejabat Pembuat Komitmen  
Dinas Kepemudaan dan Keolahragaan  
Provinsi Sumatera Utara

Syahrudin SE., MM.  
NIP.19781023 200212 1 002

DIBUAT OLEH :

 **CV. Haza Mulia Engineering**  
CONSULTANT DESIGN, SUPERVISOR  
Jl. Masjid Raya No. 100 Medan 20121

TEAM LEADER

Agus Utariadi, S.T.

PARAF

KETERANGAN

JUDUL GAMBAR

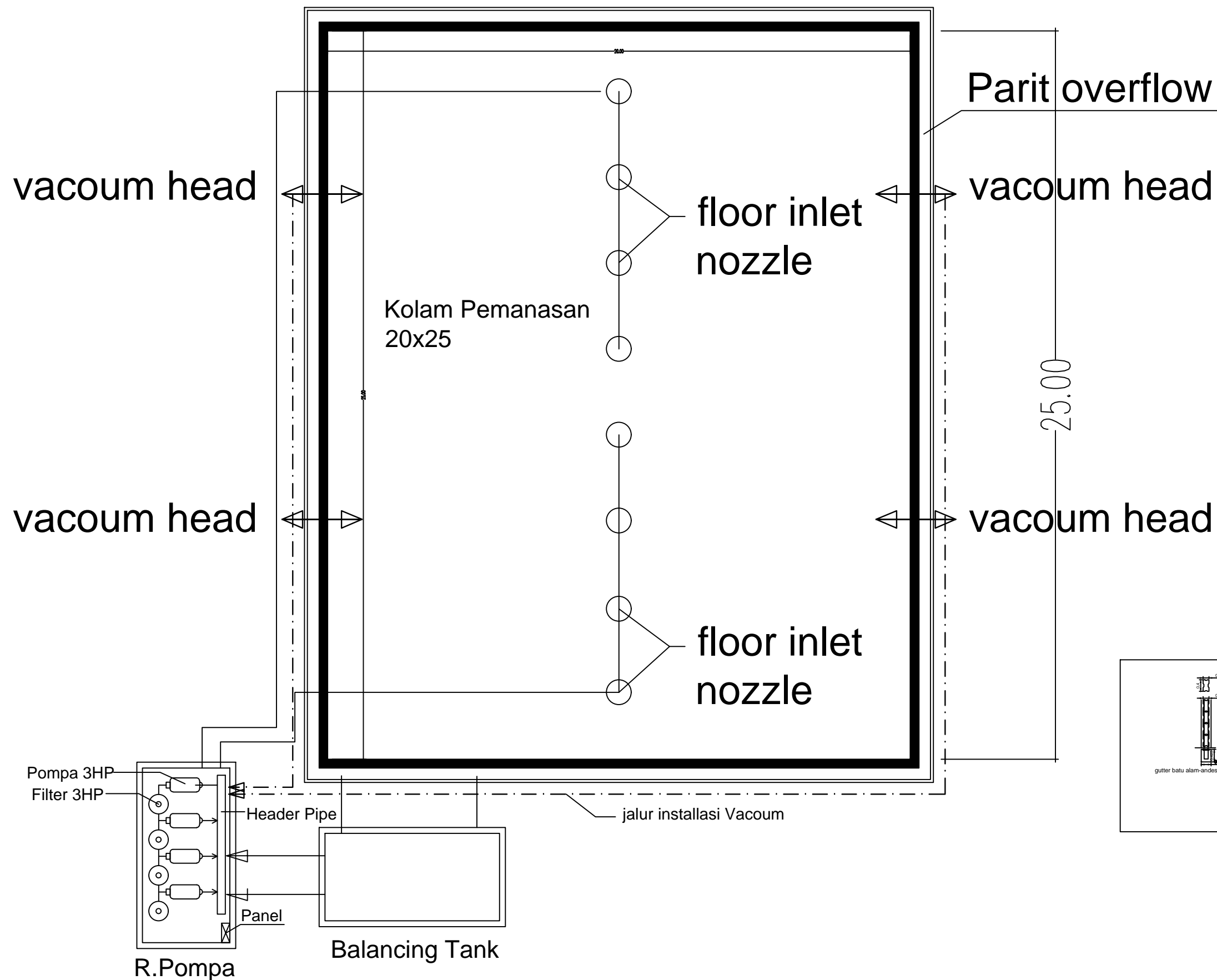
DENAH KOLAM PEMANASAN

KODE

KP - A5

SKALA

1:150



**DIAGRAM KOLAM PEMANASAN**



DINAS KEMUDAAN DAN KEOLAHRAGAAN  
PROVINSI SUMATERA UTARA

KEGIATAN :

JASA KONSULTANSI PERENCANAAN  
LANJUTAN REVITALISASI KOLAM RENANG  
SELAYANG MEDAN

LOKASI :

MEDAN - SUMATERA UTARA

MENGETAHUI

Pejabat Pelaksana Teknis Kegiatan  
Dinas Kepemudaan dan Keolahragaan  
Provinsi Sumatera Utara

Muhammad Miradi Pardede, ST.  
NIP.19740903 200312 1 001

DIKETAHUI

Pejabat Pembuat Komitmen  
Dinas Kepemudaan dan Keolahragaan  
Provinsi Sumatera Utara

Syahrudin SE., MM.  
NIP.19781023 200212 1 002

DIBUAT OLEH :



TEAM LEADER

Agus Utariadi, S.T.

PARAF

KETERANGAN

JUDUL GAMBAR

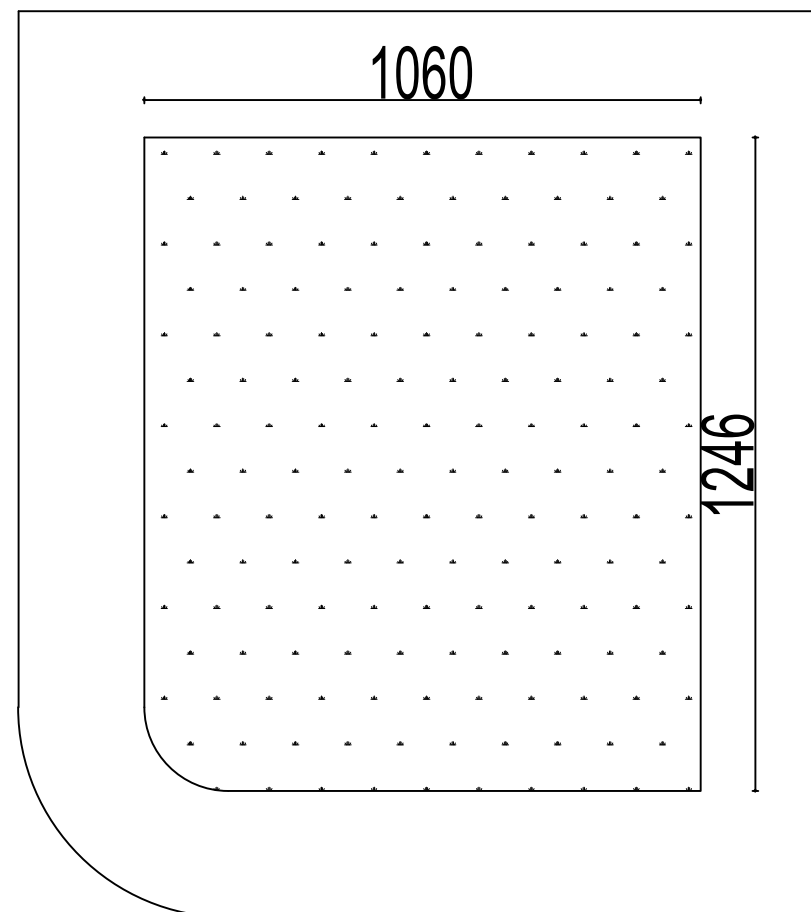
DENAH KOLAM PEMANASAN

KODE

KP - A7

SKALA

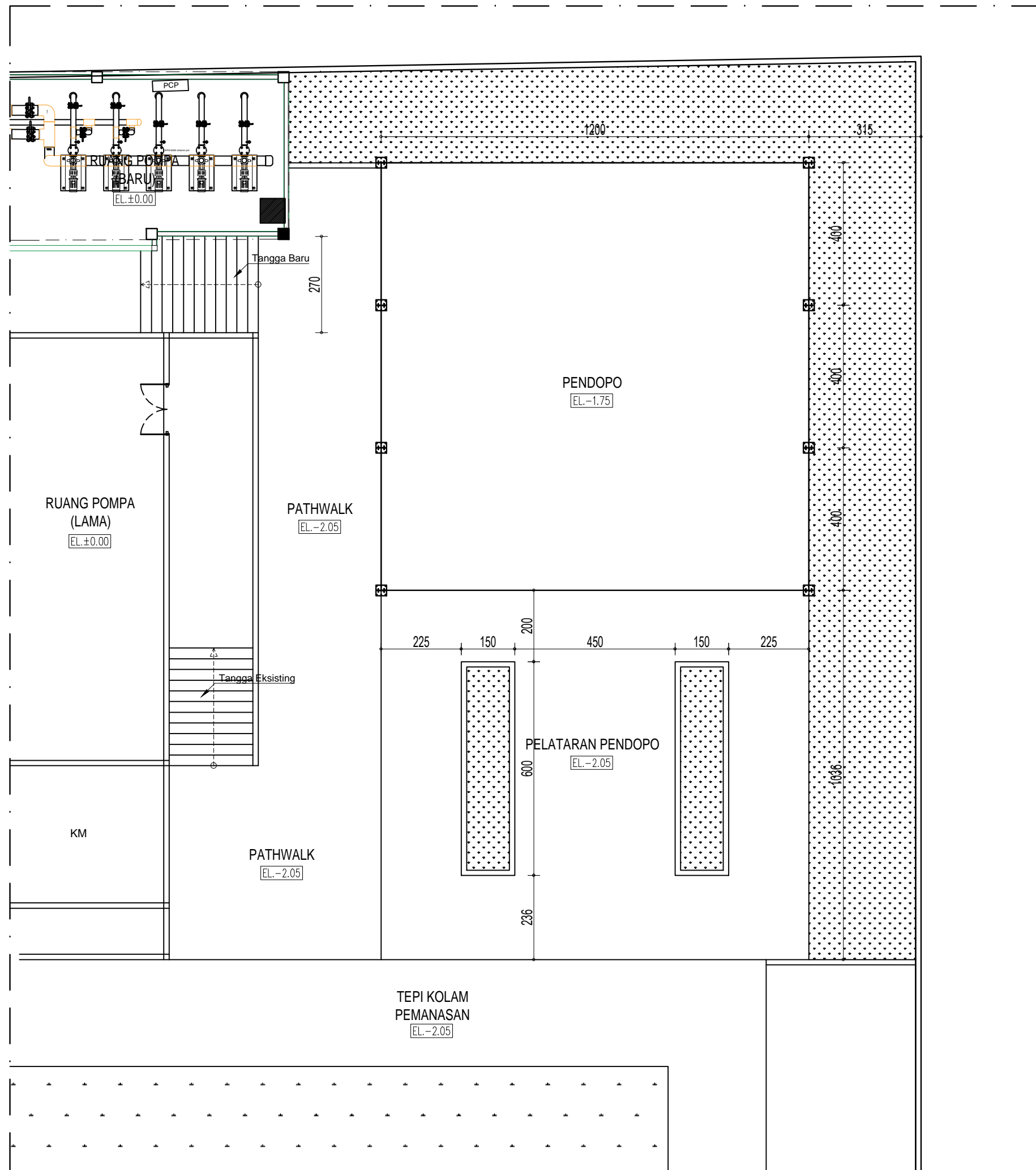
1:150



AREA KOLAM ANAK

**DENAH KOLAM ANAK**





**LAYOUT PENDOPO**  
SKALA 1:125



DINAS KEMUDAAN DAN KEOLAHRAGAAN  
PROVINSI SUMATERA UTARA

KEGIATAN :

JASA KONSULTANSI PERENCANAAN  
LANJUTAN REVITALISASI KOLAM RENANG  
SELAYANG MEDAN

LOKASI :

MEDAN - SUMATERA UTARA

MENGETAHUI

Pejabat Pelaksana Teknis Kegiatan  
Dinas Kepemudaan dan Keolahragaan  
Provinsi Sumatera Utara

Muhammad Miradi Pardede, ST.  
NIP.19740903 200312 1 001

DIKETAHUI

Pejabat Pembuat Komitmen  
Dinas Kepemudaan dan Keolahragaan  
Provinsi Sumatera Utara

Syahrudin SE., MM.  
NIP.19781023 200212 1 002

DIBUAT OLEH :



TEAM LEADER  
Agus Utariadi, S.T.

PARAF

KETERANGAN

JUDUL GAMBAR

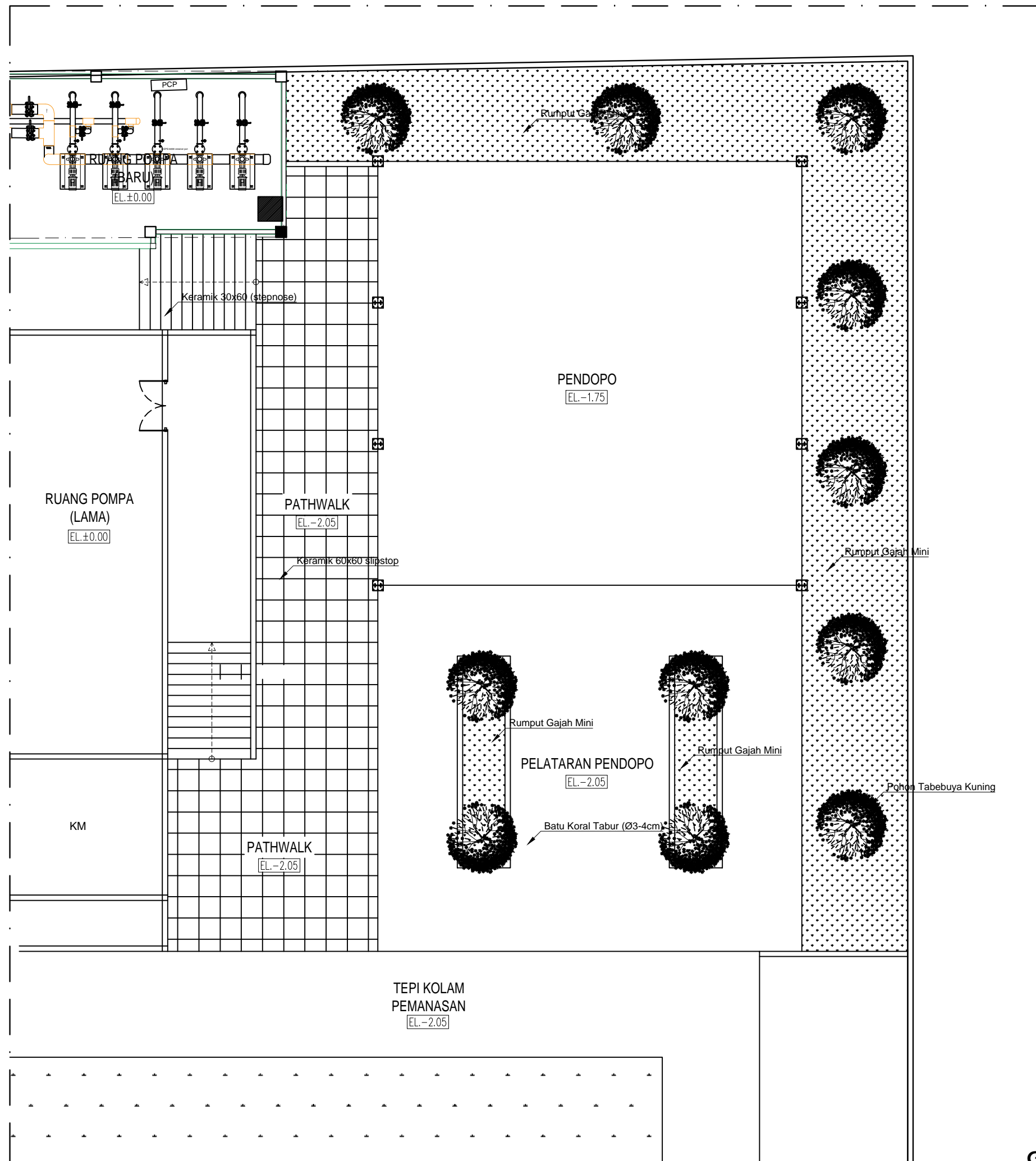
LAYOUT PENDOPO

KODE



PE - A1

SKALA

1:125



**GROUND COVER PENDOPO**  
SKALA 1:125

 DINAS KEMUDAAN DAN KEOLAHRAGAAN PROVINSI SUMATERA UTARA	
KEGIATAN :	
JASA KONSULTANSI PERENCANAAN LANJUTAN REVITALISASI KOLAM RENANG SELAYANG MEDAN	
LOKASI :	
MEDAN - SUMATERA UTARA	
MENGETAHUI	
Pejabat Pelaksana Teknis Kegiatan Dinas Kepemudaan dan Keolahragaan Provinsi Sumatera Utara	
Muhammad Miradi Pardede,ST. NIP.19740903 200312 1 001	
DIKETAHUI	
Pejabat Pembuat Komitmen Dinas Kepemudaan dan Keolahragaan Provinsi Sumatera Utara	
Syahrudin SE., MM. NIP.19781023 200212 1 002	
DIBUAT OLEH :	
 <b>CV. Haza Mulia Engineering</b> CONSULTANT DESIGN, SUPERVISOR <small>Jl. Masjid Raya, Terasa, Desa C-1, Kari Bangun Medan, Sumatera Utara 20128</small>	
TEAM LEADER	PARAF
Agus Utariadi,S.T.	
KETERANGAN	
JUDUL GAMBAR	
GROUND COVER PENDOPO	
KODE	SKALA
PE - A2	1:125



DINAS KEMUDAAN DAN KEOLAHRAGAAN  
PROVINSI SUMATERA UTARA

KEGIATAN :

JASA KONSULTANSI PERENCANAAN  
LANJUTAN REVITALISASI KOLAM RENANG  
SELAYANG MEDAN

LOKASI :

MEDAN - SUMATERA UTARA

MENGETAHUI

Pejabat Pelaksana Teknis Kegiatan  
Dinas Kepemudaan dan Keolahragaan  
Provinsi Sumatera Utara

Muhammad Miradi Pardede, ST.  
NIP.19740903 200312 1 001

DIKETAHUI

Pejabat Pembuat Komitmen  
Dinas Kepemudaan dan Keolahragaan  
Provinsi Sumatera Utara

Syahrudin SE., MM.  
NIP.19781023 200212 1 002

DIBUAT OLEH :

**CV. Haza Mulia Engineering**  
CONSULTANT DESIGN, SUPERVISOR  
Jl. Masjid Raya No. 10, Medan, Sumatera Utara 20121

TEAM LEADER

Agus Utariadi, S.T.

PARAF

KETERANGAN

JUDUL GAMBAR

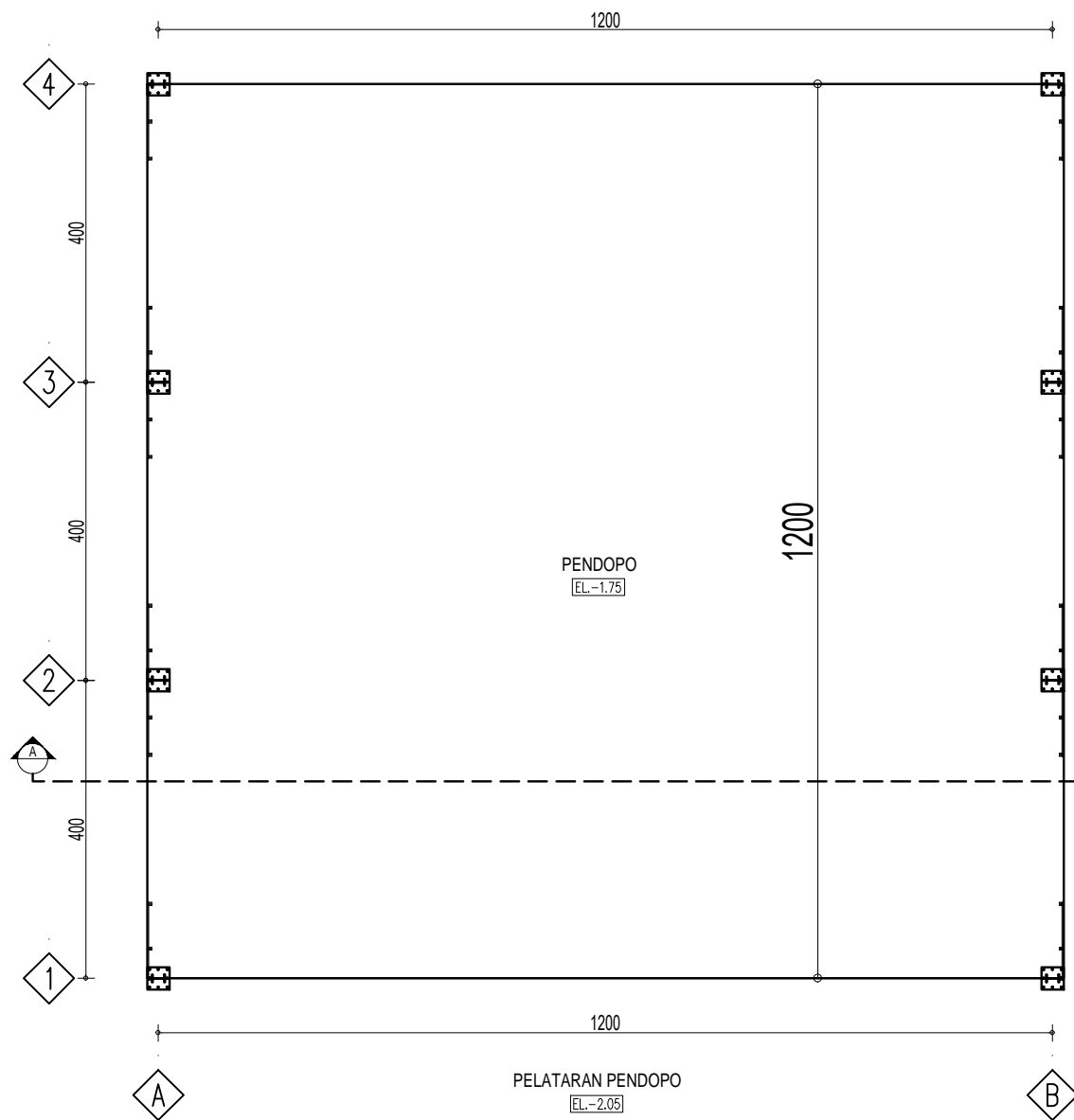
DENAH PENDOPO  
POTONGAN

KODE

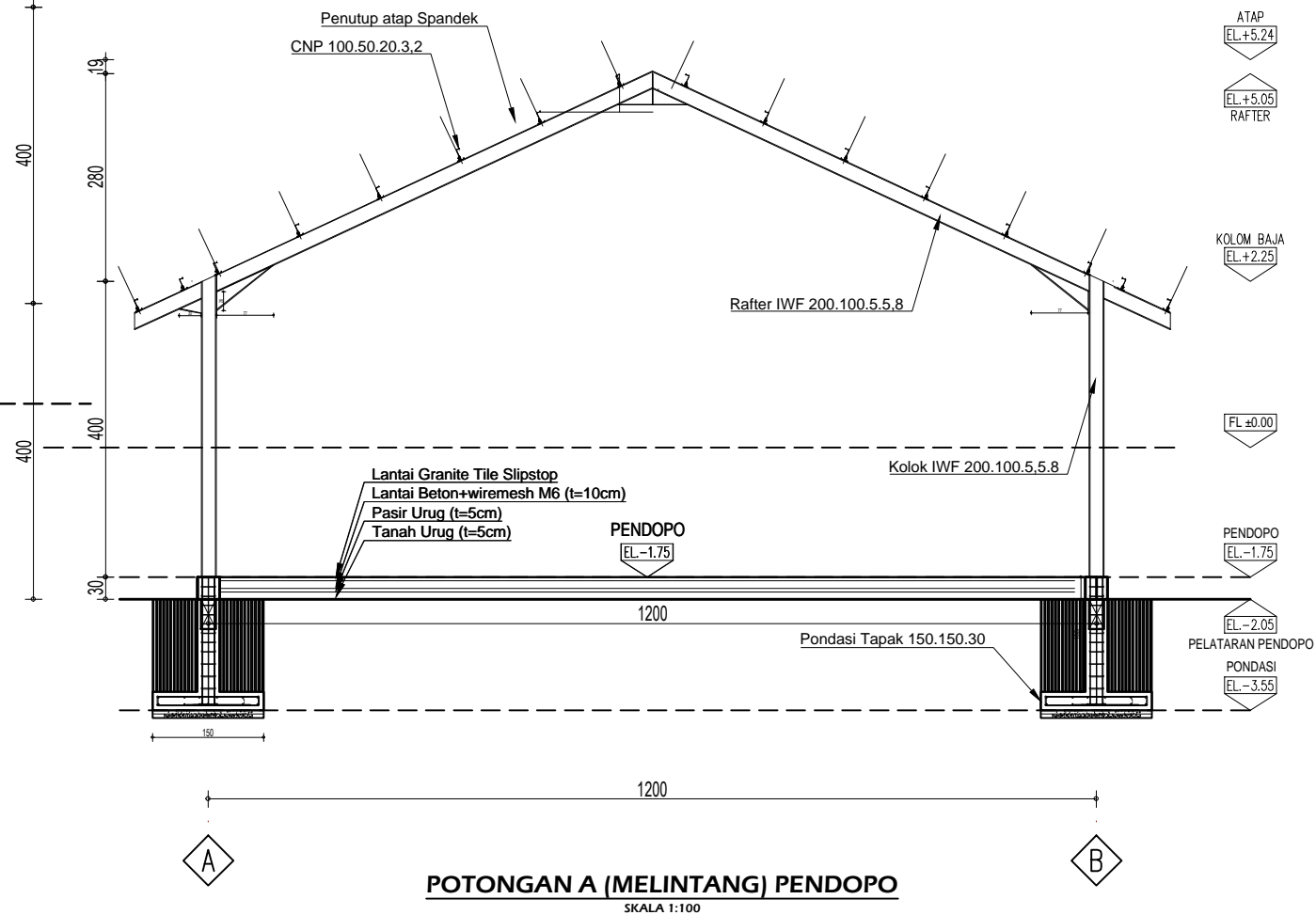
PE - A3

SKALA

1:100



**DENAH PENDOPO**  
SKALA 1:100



**POTONGAN A (MELINTANG) PENDOPO**  
SKALA 1:100



DINAS KEMUDAAN DAN KEOLAHRAGAAN  
PROVINSI SUMATERA UTARA

KEGIATAN :

JASA KONSULTANSI PERENCANAAN  
LANJUTAN REVITALISASI KOLAM RENANG  
SELAYANG MEDAN

LOKASI :

MEDAN - SUMATERA UTARA

MENGETAHUI

Pejabat Pelaksana Teknis Kegiatan  
Dinas Kepemudaan dan Keolahragaan  
Provinsi Sumatera Utara

Muhammad Miradi Pardede, ST.  
NIP.19740903 200312 1 001

DIKETAHUI

Pejabat Pembuat Komitmen  
Dinas Kepemudaan dan Keolahragaan  
Provinsi Sumatera Utara

Syahrudin SE., MM.  
NIP.19781023 200212 1 002

DIBUAT OLEH :

 **CV. Haza Mulia Engineering**  
CONSULTANT DESIGN, SUPERVISOR  
Jl. Masjid Raya No. 100, Medan, Sumatera Utara 20128

TEAM LEADER	PARAF
Agus Utariadi, S.T.	

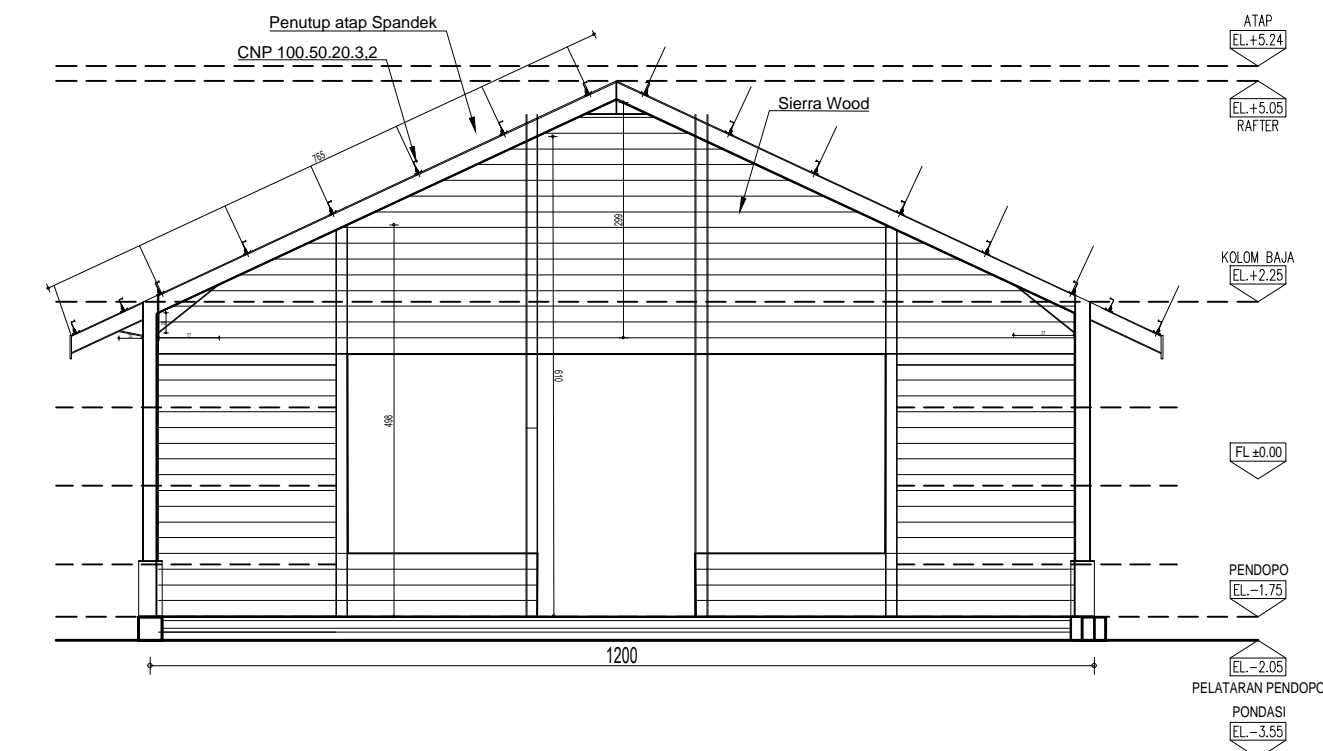
TEAM LEADER	PARAF
Agus Utariadi, S.T.	

KETERANGAN

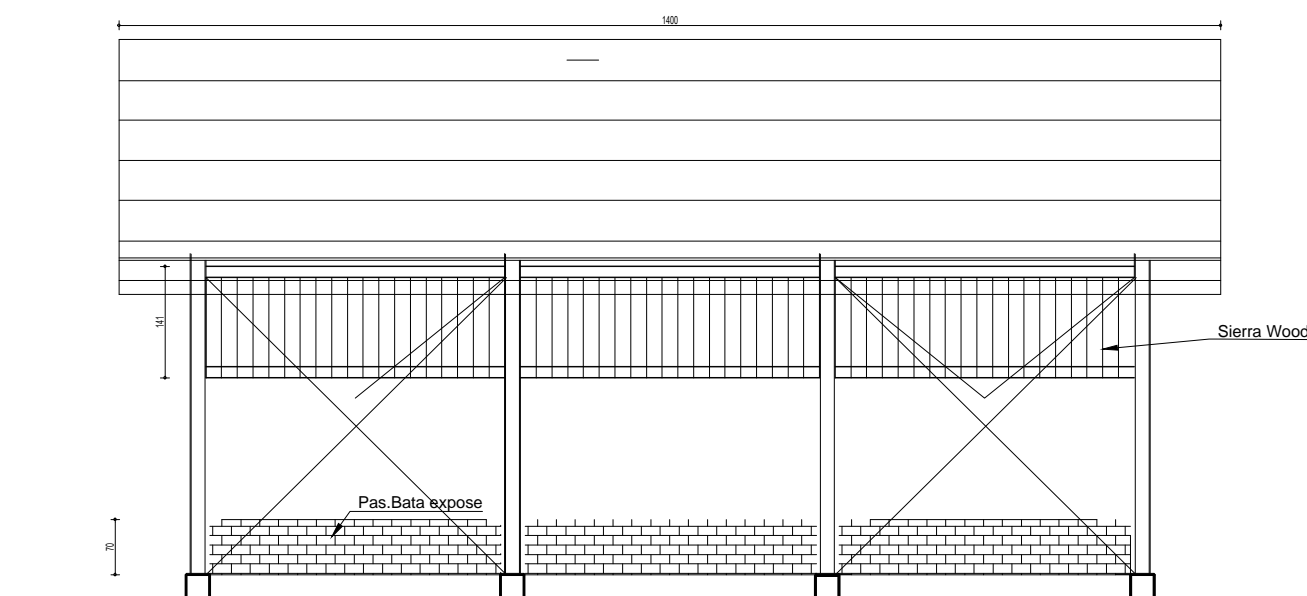
JUDUL GAMBAR

TAMPAK PENDOPO

KODE	SKALA
PE - A4	1:100



**TAMPAK DEPAN**  
SKALA 1:100



**TAMPAK DARI TIMUR**  
SKALA 1:100





DINAS KEMUDAAN DAN KEOLAHRAGAAN  
PROVINSI SUMATERA UTARA

KEGIATAN :

JASA KONSULTANSI PERENCANAAN  
LANJUTAN REVITALISASI KOLAM RENANG  
SELAYANG MEDAN

LOKASI :

MEDAN - SUMATERA UTARA

MENGETAHUI

Pejabat Pelaksana Teknis Kegiatan  
Dinas Kepemudaan dan Keolahragaan  
Provinsi Sumatera Utara

Muhammad Miradi Pardede, ST.  
NIP.19740903 200312 1 001

DIKETAHUI

Pejabat Pembuat Komitmen  
Dinas Kepemudaan dan Keolahragaan  
Provinsi Sumatera Utara

Syahrudin SE., MM.  
NIP.19781023 200212 1 002

DIBUAT OLEH :

 **CV. Haza Mulia Engineering**  
CONSULTANT DESIGN, SUPERVISOR  
Jl. Republik Rongkok, Tamas, Desa Batak C-1, Kali Batai Medan Sumatera 20128

TEAM LEADER

Agus Utariadi, S.T.

PARAF

KETERANGAN

JUDUL GAMBAR

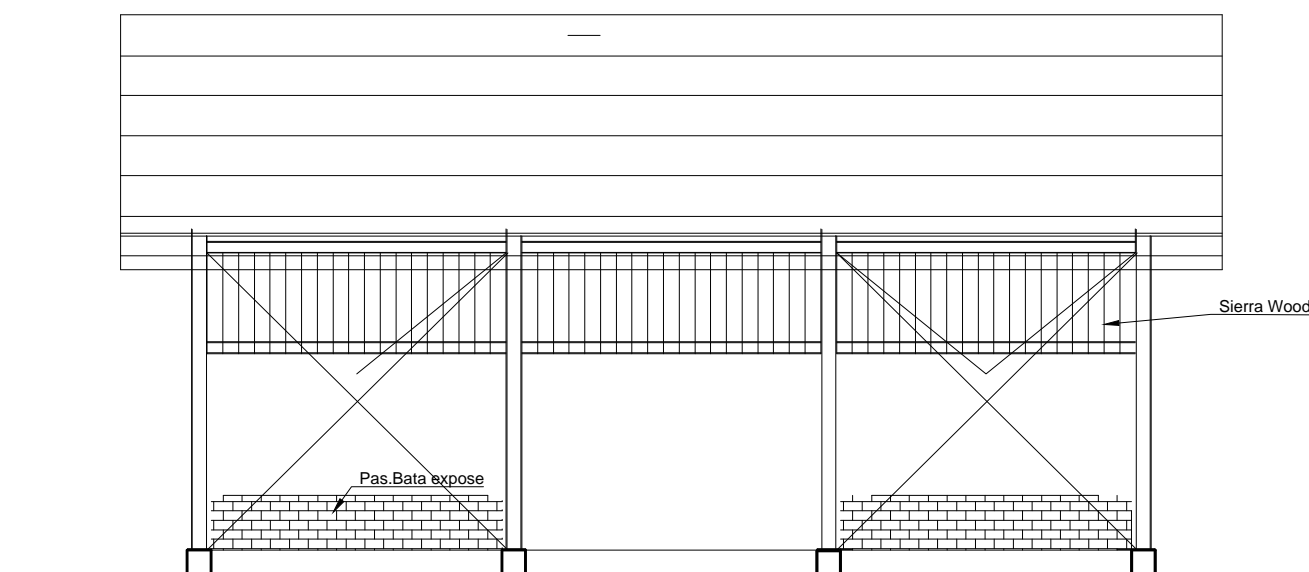
TAMPAK PENDOPO

KODE

PE - A5

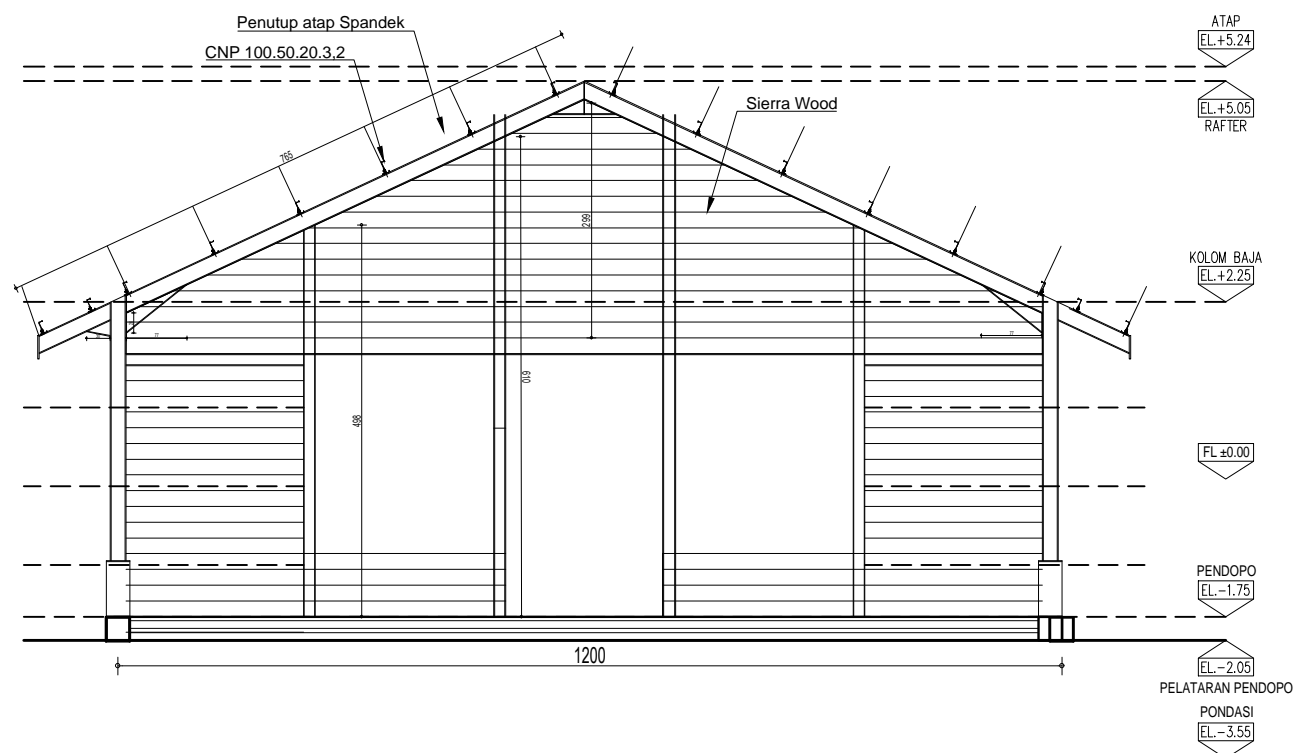
SKALA

1:100



**TAMPAK DARI BARAT**

SKALA 1:100



**TAMPAK BELAKANG**

SKALA 1:100



DINAS KEMUDAAN DAN KEOLAHRAGAAN  
PROVINSI SUMATERA UTARA

KEGIATAN :

JASA KONSULTANSI PERENCANAAN  
LANJUTAN REVITALISASI KOLAM RENANG  
SELAYANG MEDAN

LOKASI :

MEDAN - SUMATERA UTARA

MENGETAHUI

Pejabat Pelaksana Teknis Kegiatan  
Dinas Kepemudaan dan Keolahragaan  
Provinsi Sumatera Utara

Muhammad Miradi Pardede, ST.  
NIP.19740903 200312 1 001

DIKETAHUI

Pejabat Pembuat Komitmen  
Dinas Kepemudaan dan Keolahragaan  
Provinsi Sumatera Utara

Syahrudin SE., MM.  
NIP.19781023 200212 1 002

DIBUAT OLEH :



TEAM LEADER

Agus Utariadi, S.T.

PARAF

KETERANGAN

JUDUL GAMBAR

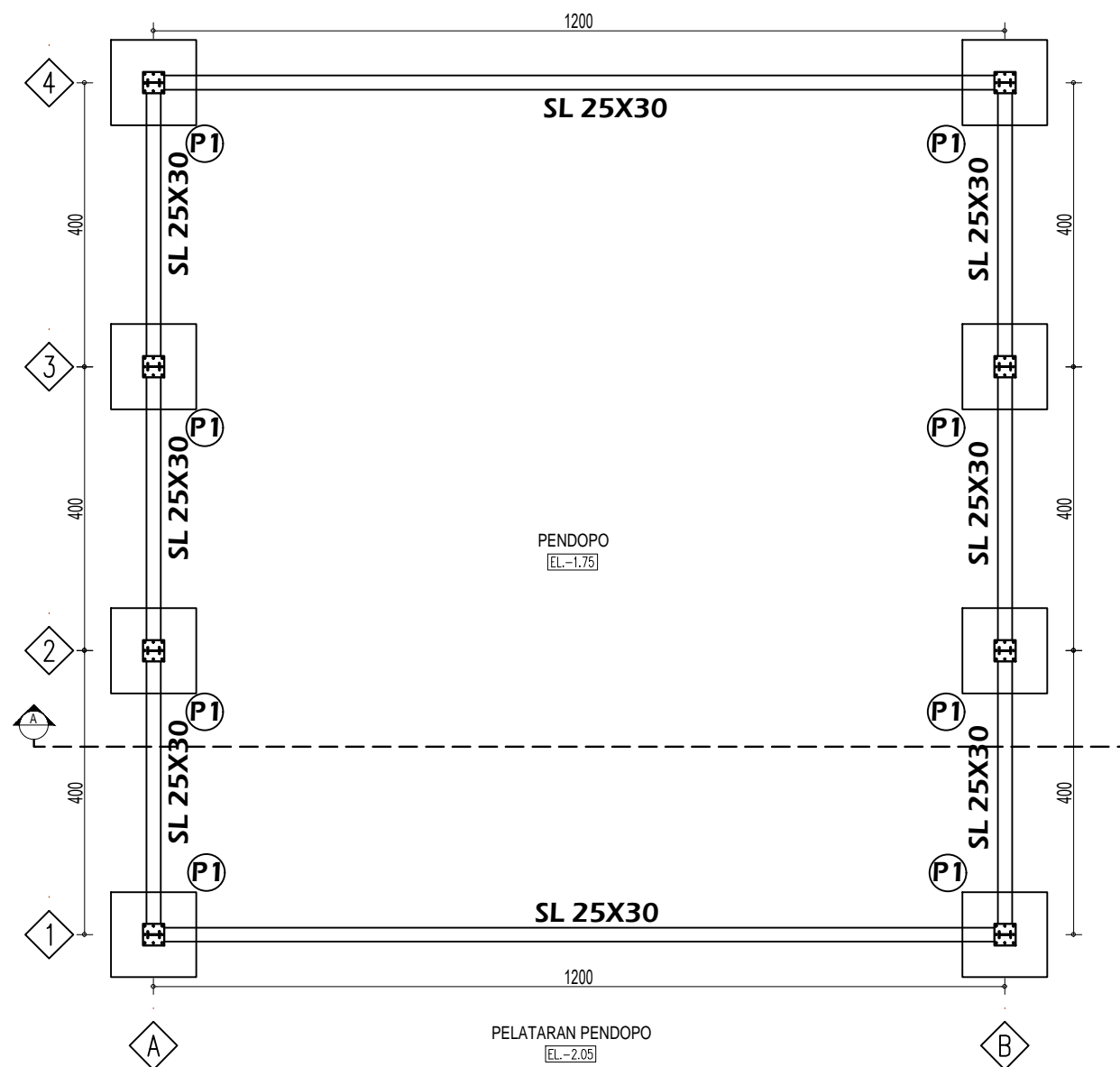
RENCANA PONDASI DAN SLOOF

KODE

PE - ST1

SKALA

1:100



**RENCANA PONDASI DAN SLOOF**  
SKALA 1:100



DINAS KEMUDAAN DAN KEOLAHRAGAAN  
PROVINSI SUMATERA UTARA

KEGIATAN :

JASA KONSULTANSI PERENCANAAN  
LANJUTAN REVITALISASI KOLAM RENANG  
SELAYANG MEDAN

LOKASI :

MEDAN - SUMATERA UTARA

MENGETAHUI

Pejabat Pelaksana Teknis Kegiatan  
Dinas Kepemudaan dan Keolahragaan  
Provinsi Sumatera Utara

Muhammad Miradi Pardede, ST.  
NIP.19740903 200312 1 001

DIKETAHUI

Pejabat Pembuat Komitmen  
Dinas Kepemudaan dan Keolahragaan  
Provinsi Sumatera Utara

Syahrudin SE., MM.  
NIP.19781023 200212 1 002

DIBUAT OLEH :



TEAM LEADER  
Agus Utariadi, S.T.

PARAF

KETERANGAN

JUDUL GAMBAR

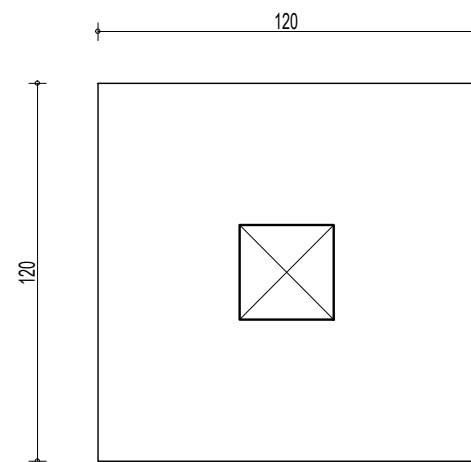
DETAIL PONDASI DAN SLOOF

KODE

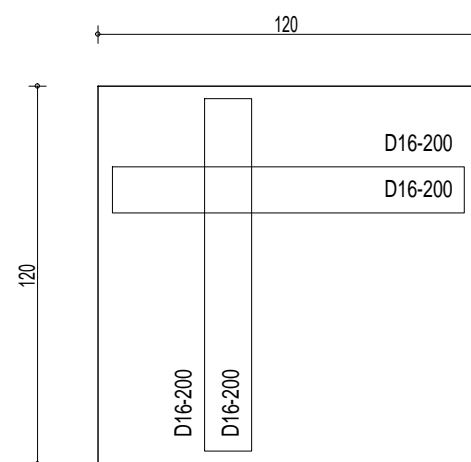
PE - ST2

SKALA

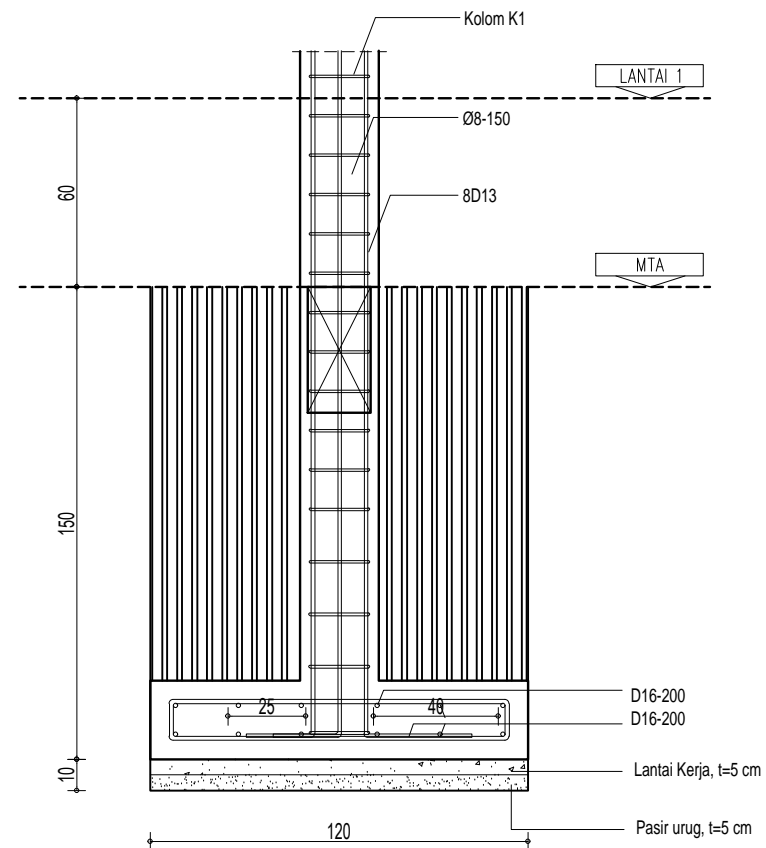
1:25



**DENAH PONDASI P1**  
SKALA 1:25



**PEMBESIAN PONDASI P1**  
SKALA 1:25



**POTONGAN PONDASI P1**  
SKALA 1:25



DINAS KEMUDAAN DAN KEOLAHRAGAAN  
PROVINSI SUMATERA UTARA

KEGIATAN :

JASA KONSULTANSI PERENCANAAN  
LANJUTAN REVITALISASI KOLAM RENANG  
SELAYANG MEDAN

LOKASI :

MEDAN - SUMATERA UTARA

MENGETAHUI

Pejabat Pelaksana Teknis Kegiatan  
Dinas Kepemudaan dan Keolahragaan  
Provinsi Sumatera Utara

Muhammad Miradi Pardede, ST.  
NIP.19740903 200312 1 001

DIKETAHUI

Pejabat Pembuat Komitmen  
Dinas Kepemudaan dan Keolahragaan  
Provinsi Sumatera Utara

Syahrudin SE., MM.  
NIP.19781023 200212 1 002

DIBUAT OLEH :



TEAM LEADER  
Agus Utariadi, S.T.

PARAF

KETERANGAN

JUDUL GAMBAR

PEMBESIAN KOLOM DAN SLOOF

KODE

SKALA

PE - ST3

1:25

DETAIL KOLOM	KOLOM K01	KOLOM -
TULANGAN UTAMA	8D16	-
SENGKANG	Ø10-125	-

**DETAIL-DETAIL KOLOM**

SKALA 1:20

LOKASI	SLOOF S1		TUMPUAN	LAPANGAN
	TUMPUAN	LAPANGAN		
DETAIL SLOOF				
TULANGAN ATAS	3D16	3D16		
TULANGAN BAWAH	3D16	3D16		
SENGKANG	Ø10-150	Ø10-150		

**DETAIL-DETAIL SLOOF**

SKALA 1:15





DINAS KEMUDAAN DAN KEOLAHRAGAAN  
PROVINSI SUMATERA UTARA

KEGIATAN :

JASA KONSULTANSI PERENCANAAN  
LANJUTAN REVITALISASI KOLAM RENANG  
SELAYANG MEDAN

LOKASI :

MEDAN - SUMATERA UTARA

MENGETAHUI

Pejabat Pelaksana Teknis Kegiatan  
Dinas Kepemudaan dan Keolahragaan  
Provinsi Sumatera Utara

Muhammad Miradi Pardede, ST.  
NIP.19740903 200312 1 001

DIKETAHUI

Pejabat Pembuat Komitmen  
Dinas Kepemudaan dan Keolahragaan  
Provinsi Sumatera Utara

Syahrudin SE., MM.  
NIP.19781023 200212 1 002

DIBUAT OLEH :

**CV. Haza Mulia Engineering**  
CONSULTANT DESIGN, SUPERVISOR  
Jl. Masjid Raya No. 10, Medan, Sumatera Utara 20128

TEAM LEADER

Agus Utariadi, S.T.

PARAF

KETERANGAN

JUDUL GAMBAR

RENCANA TITIK LAMPU

KODE

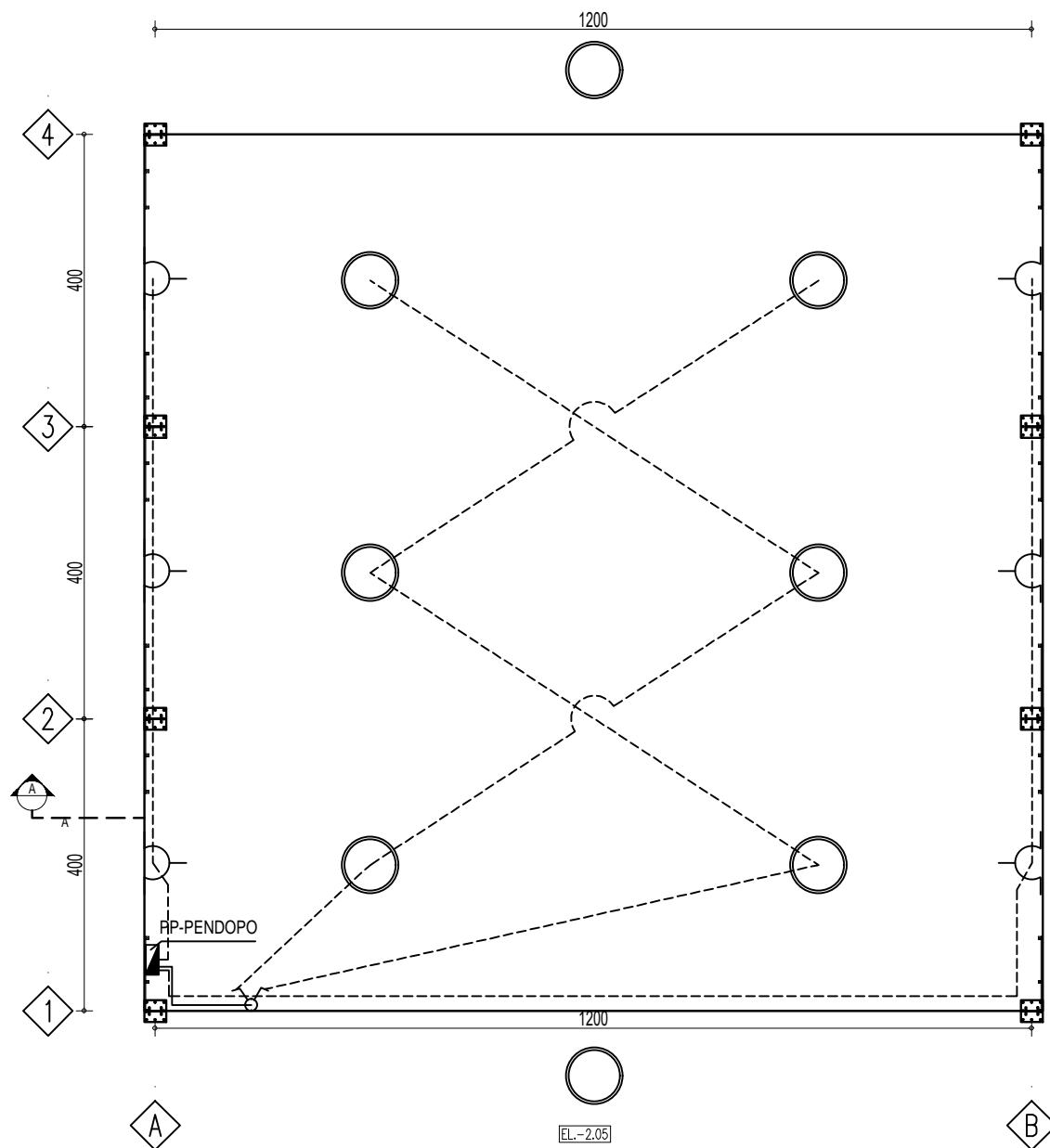
PE - ME1

SKALA

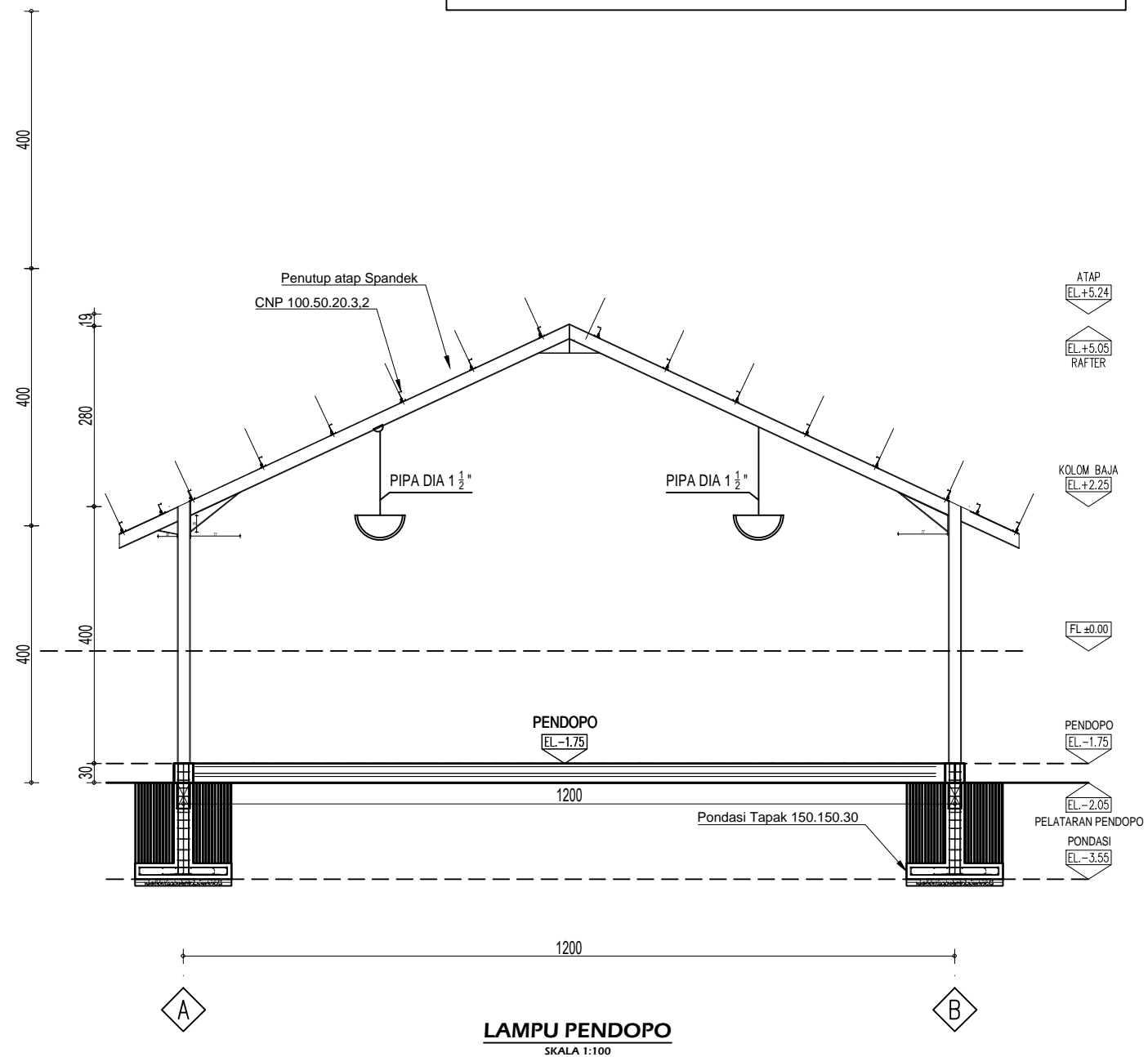
1:100

KETERANGAN :

-  LAMPU INDUSTRIAL LIGHT LED 60W
-  SAKLAR TUNGGAL 1PH 16A
-  SAKLAR GANDA 1PH 16A
-  STOP KONTAK 1 PH



**DENAH LAMPU PENDOPO**  
SKALA 1:100



**LAMPU PENDOPO**  
SKALA 1:100



DINAS KEMUDAAN DAN KEOLAHRAGAAN  
PROVINSI SUMATERA UTARA

KEGIATAN :

JASA KONSULTANSI PERENCANAAN  
LANJUTAN REVITALISASI KOLAM RENANG  
SELAYANG MEDAN

LOKASI :

MEDAN - SUMATERA UTARA

MENGETAHUI

Pejabat Pelaksana Teknis Kegiatan  
Dinas Kepemudaan dan Keolahragaan  
Provinsi Sumatera Utara

Muhammad Miradi Pardede, ST.  
NIP.19740903 200312 1 001

DIKETAHUI

Pejabat Pembuat Komitmen  
Dinas Kepemudaan dan Keolahragaan  
Provinsi Sumatera Utara

Syahrudin SE., MM.  
NIP.19781023 200212 1 002

DIBUAT OLEH :

 **CV. Haza Mulia Engineering**  
CONSULTANT DESIGN, SUPERVISOR  
Jl. Lapangan Komplek Taman D'land Blok C-1 Kuli Baga Medan 20128

TEAM LEAER

Agus Utariadi, S.T.

PARAF

KETERANGAN

JUDUL GAMBAR

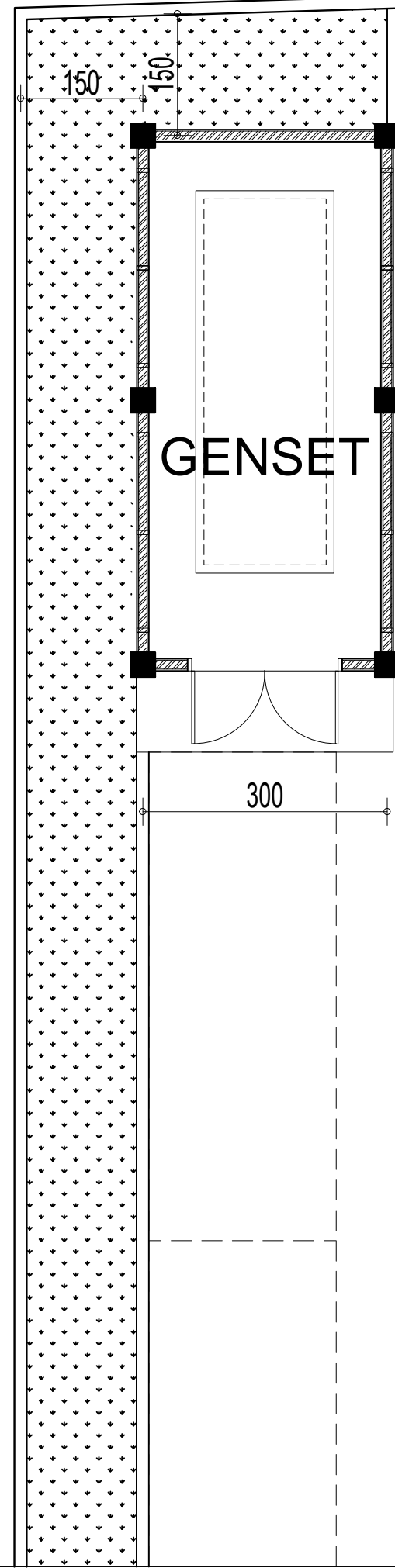
LAYOUT GENSET

KODE

GN - A1

SKALA

1:75



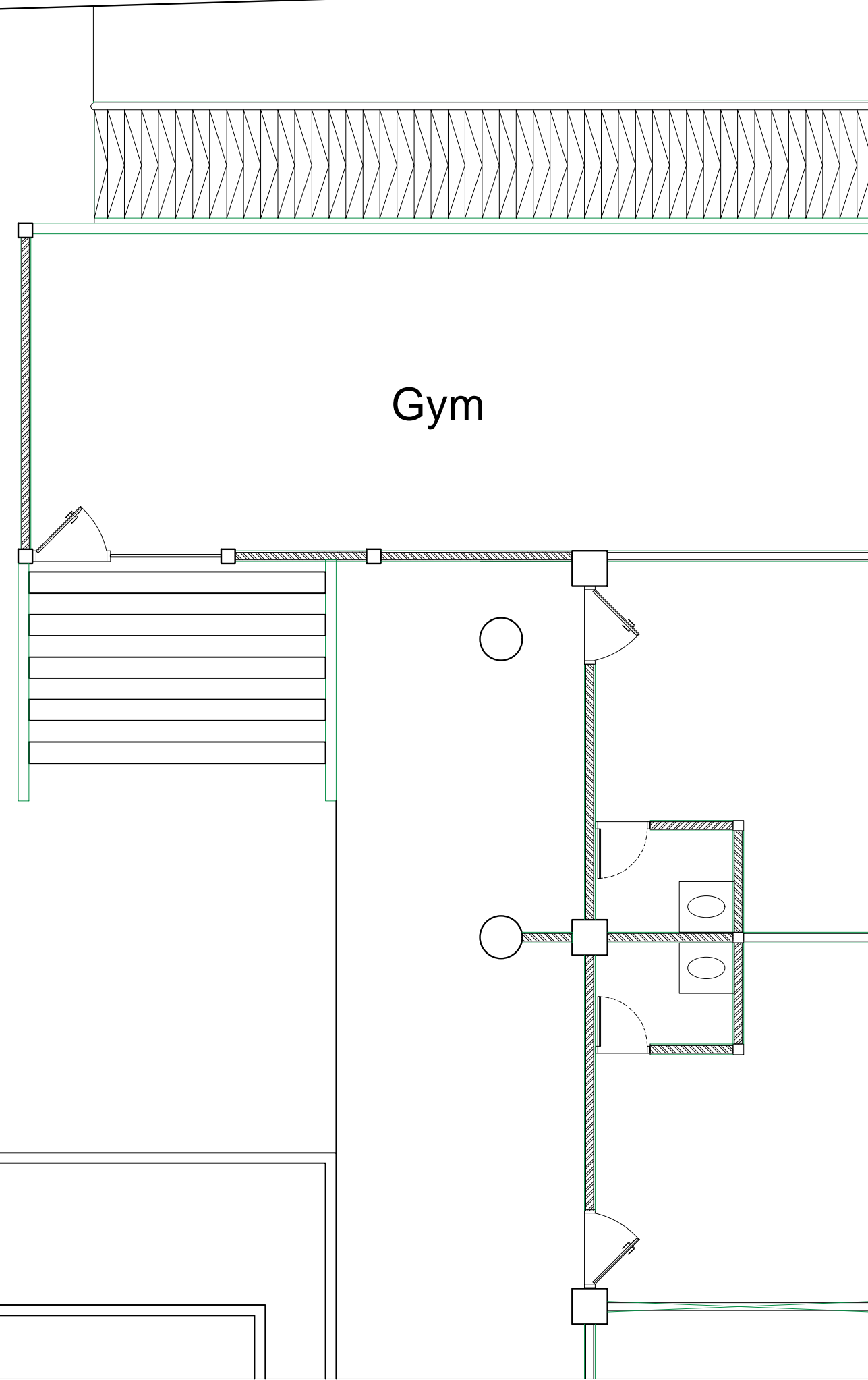
GENSET

650

300

-2.45

LAYOUT GENSET  
SKALA 1:75



Gym



DINAS KEMUDAAN DAN KEOLAHRAGAAN  
PROVINSI SUMATERA UTARA

KEGIATAN :

JASA KONSULTANSI PERENCANAAN  
LANJUTAN REVITALISASI KOLAM RENANG  
SELAYANG MEDAN

LOKASI :

MEDAN - SUMATERA UTARA

MENGETAHUI

Pejabat Pelaksana Teknis Kegiatan  
Dinas Kepemudaan dan Keolahragaan  
Provinsi Sumatera Utara

Muhammad Miradi Pardede, ST.  
NIP.19740903 200312 1 001

DIKETAHUI

Pejabat Pembuat Komitmen  
Dinas Kepemudaan dan Keolahragaan  
Provinsi Sumatera Utara

Syahrudin SE., MM.  
NIP.19781023 200212 1 002

DIBUAT OLEH :

 **CV. Haza Mulia Engineering**  
CONSULTANT DESIGN, SUPERVISOR  
Jl. Angkasa Raya No. 100, Medan, Sumatera Utara 20125

TEAM LEADER

Agus Utariadi, S.T.

PARAF

KETERANGAN

JUDUL GAMBAR

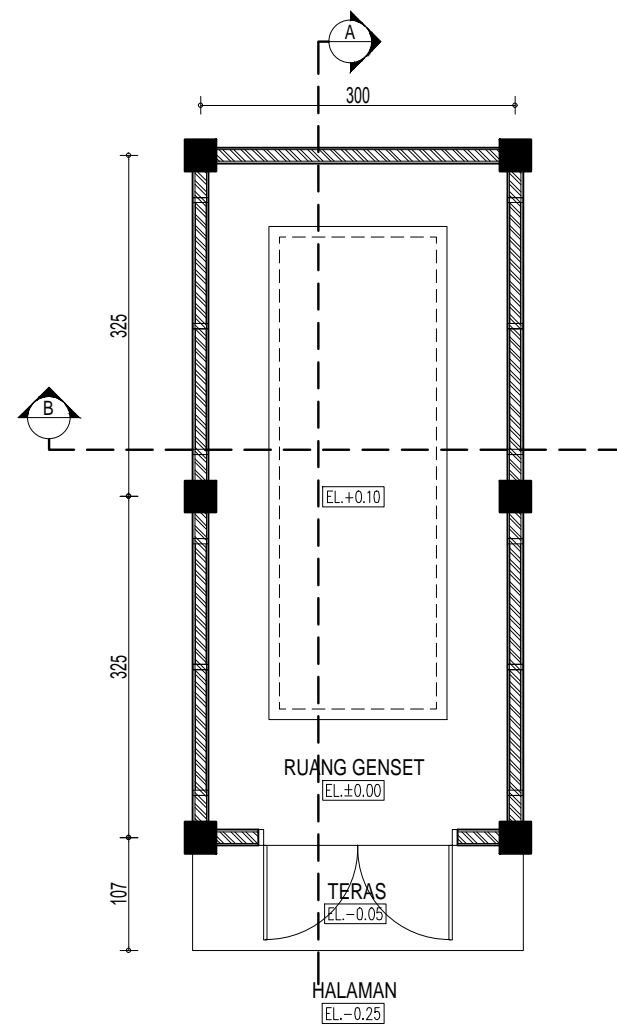
DENAH GENSET  
POTONGAN

KODE

GN - A2

SKALA

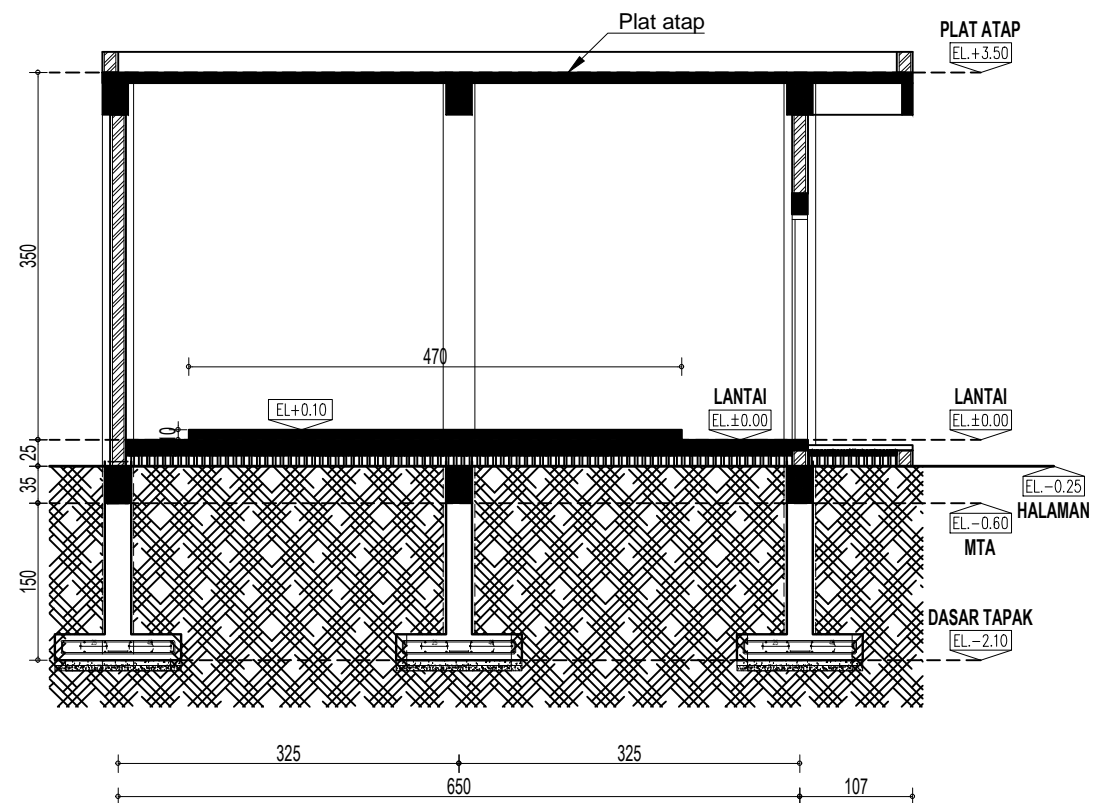
1:75



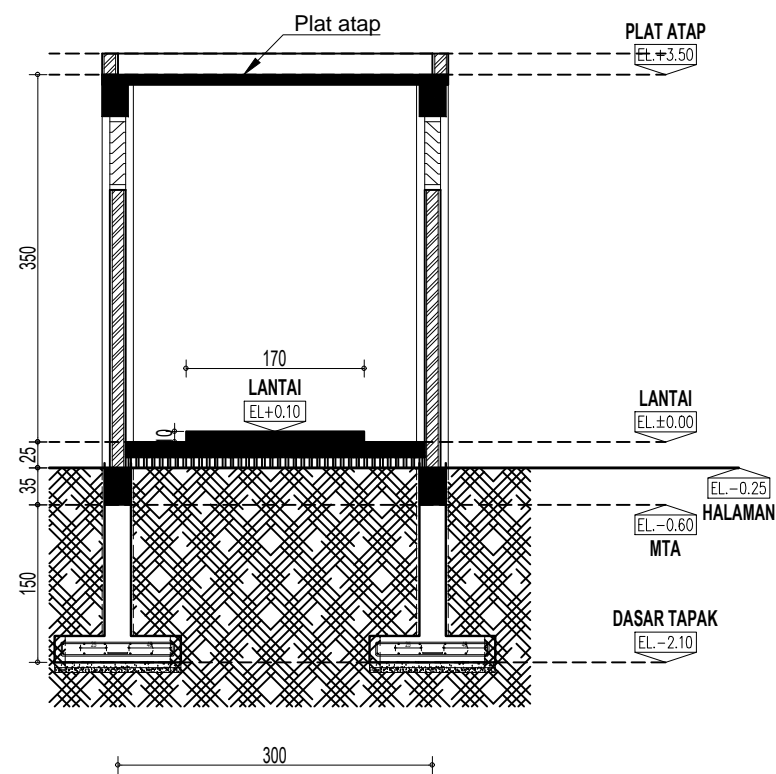
**DENAH RUANG GENSET**  
SKALA 1:75

Keterangan :

- Seluruh permukaan dinding luar di cat dengan cat interior
- Seluruh permukaan dinding dalam di cat dengan cat spotless interior
- Seluruh permukaan plafond dak beton dicat dengan cat spotless interior.



**POTONGAN A**  
SKALA 1:75



**POTONGAN B**  
SKALA 1:75



DINAS KEMUDAAN DAN KEOLAHRAGAAN  
PROVINSI SUMATERA UTARA

KEGIATAN :

JASA KONSULTANSI PERENCANAAN  
LANJUTAN REVITALISASI KOLAM RENANG  
SELAYANG MEDAN

LOKASI :

MEDAN - SUMATERA UTARA

MENGETAHUI

Pejabat Pelaksana Teknis Kegiatan  
Dinas Kepemudaan dan Keolahragaan  
Provinsi Sumatera Utara

Muhammad Miradi Pardede, ST.  
NIP.19740903 200312 1 001

DIKETAHUI

Pejabat Pembuat Komitmen  
Dinas Kepemudaan dan Keolahragaan  
Provinsi Sumatera Utara

Syahrudin SE., MM.  
NIP.19781023 200212 1 002

DIBUAT OLEH :

 **CV. Haza Mulia Engineering**  
CONSULTANT DESIGN, SUPERVISOR  
Jl. Masjid Raya No. 10, Medan, Sumatera Utara 20125

TEAM LEADER

Agus Utariadi, S.T.

PARAF

KETERANGAN

JUDUL GAMBAR

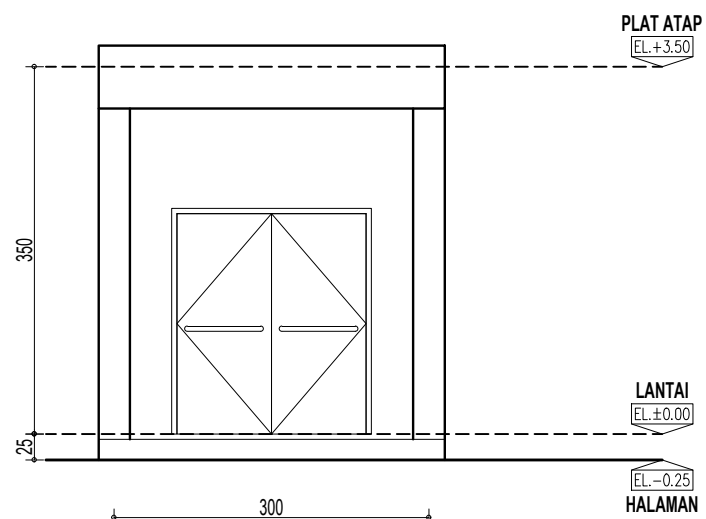
TAMPAK

KODE

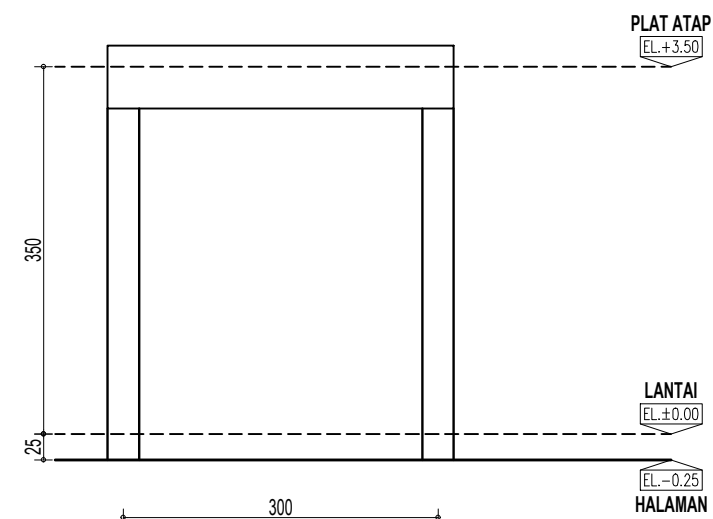
GN - A3

SKALA

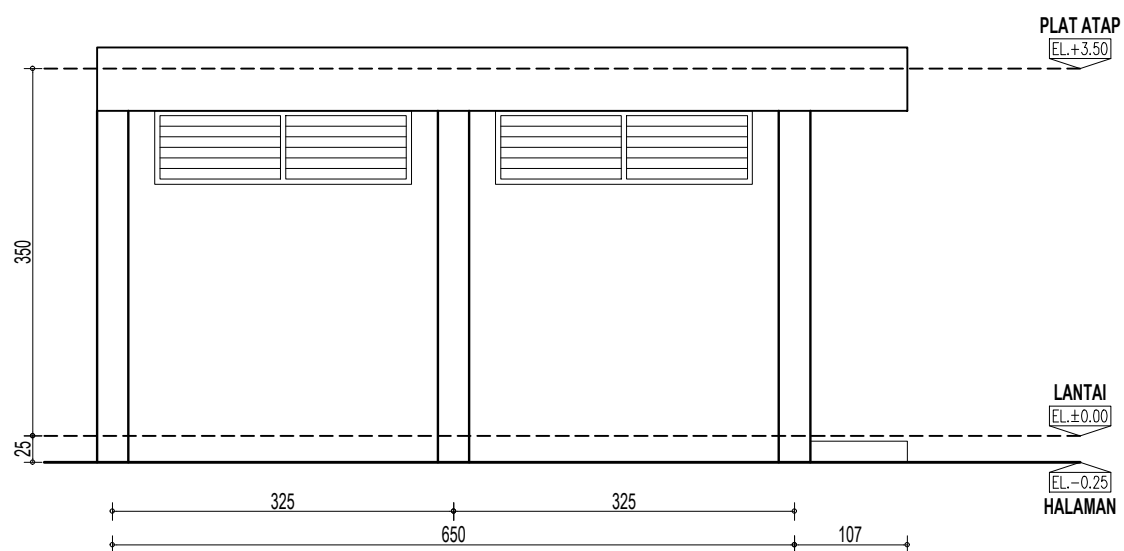
1:75



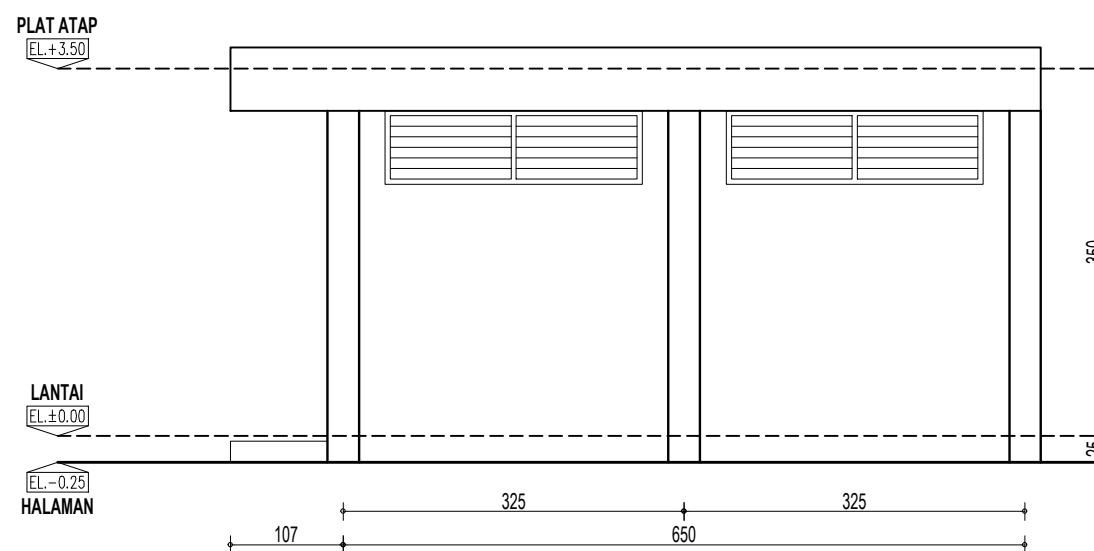
**TAMPAK DEPAN**  
SKALA 1:75



**TAMPAK BELAKANG**  
SKALA 1:75



**TAMPAK KIRI**  
SKALA 1:75



**TAMPAK KANAN**  
SKALA 1:75





DINAS KEMUDAAN DAN KEOLAHRAGAAN  
PROVINSI SUMATERA UTARA

KEGIATAN :

JASA KONSULTANSI PERENCANAAN  
LANJUTAN REVITALISASI KOLAM RENANG  
SELAYANG MEDAN

LOKASI :

MEDAN - SUMATERA UTARA

MENGETAHUI

Pejabat Pelaksana Teknis Kegiatan  
Dinas Kepemudaan dan Keolahragaan  
Provinsi Sumatera Utara

Muhammad Miradi Pardede, ST.  
NIP.19740903 200312 1 001

DIKETAHUI

Pejabat Pembuat Komitmen  
Dinas Kepemudaan dan Keolahragaan  
Provinsi Sumatera Utara

Syahrudin SE., MM.  
NIP.19781023 200212 1 002

DIBUAT OLEH :



TEAM LEADER PARAF  
Agus Utariadi, S.T.

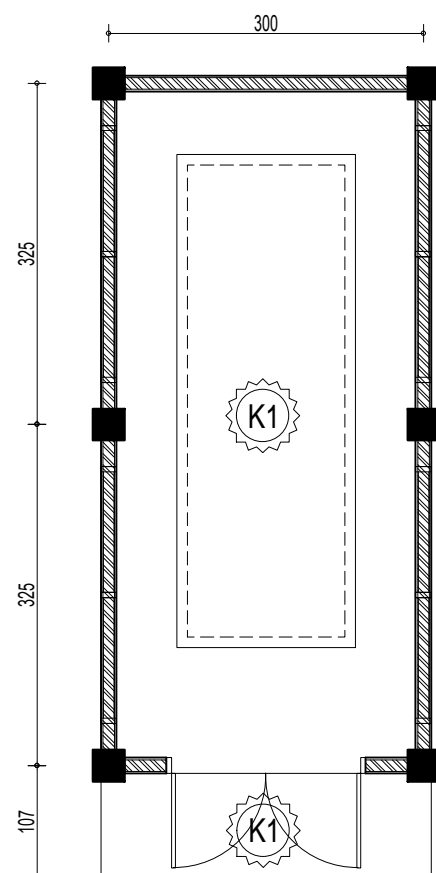
KETERANGAN

JUDUL GAMBAR

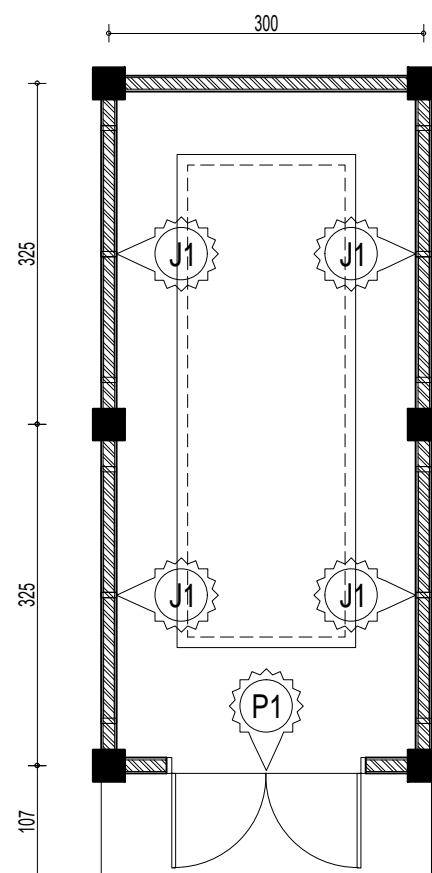
RENCANA PINTU DAN JENDELA  
RENCANA FINISHING LANTAI  
RENCANA FINISHING ATAP

KODE SKALA  
GN - A4 1:75

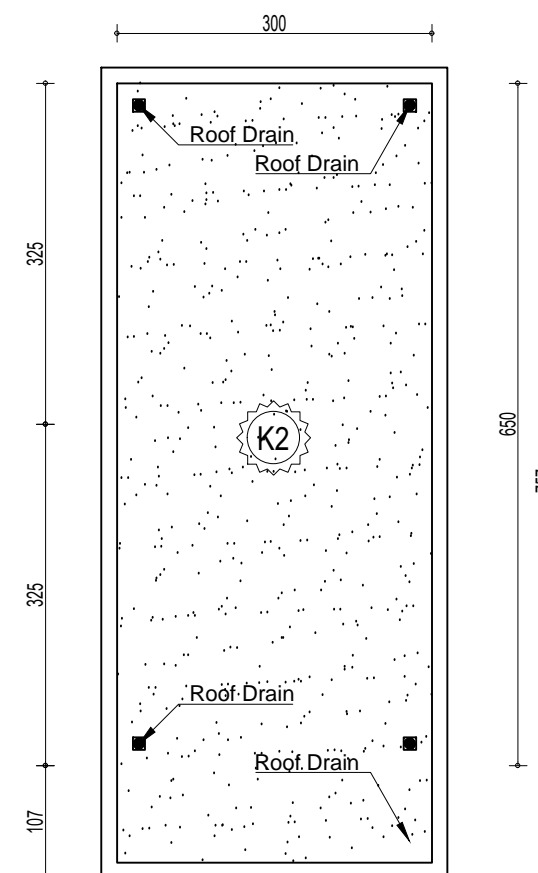
Keterangan :  
- K1 : Finsihing Floor Hardener  
- K2 : Finising Membrane waterproofing+Screed 4cm



**RENCANA PINTU-JENDELA**  
SKALA 1:75



**RENCANA FINISHING LANTAI**  
SKALA 1:75



**RENCANA FINISHING ATAP**  
SKALA 1:75



DINAS KEMUDAAN DAN KEOLAHRAGAAN  
PROVINSI SUMATERA UTARA

KEGIATAN :

JASA KONSULTANSI PERENCANAAN  
LANJUTAN REVITALISASI KOLAM RENANG  
SELAYANG MEDAN

LOKASI :

MEDAN - SUMATERA UTARA

MENGETAHUI

Pejabat Pelaksana Teknis Kegiatan  
Dinas Kepemudaan dan Keolahragaan  
Provinsi Sumatera Utara

Muhammad Miradi Pardede, ST.  
NIP.19740903 200312 1 001

DIKETAHUI

Pejabat Pembuat Komitmen  
Dinas Kepemudaan dan Keolahragaan  
Provinsi Sumatera Utara

Syahrudin SE., MM.  
NIP.19781023 200212 1 002

DIBUAT OLEH :



TEAM LEADER  
Agus Utariadi, S.T.

PARAF

KETERANGAN

JUDUL GAMBAR

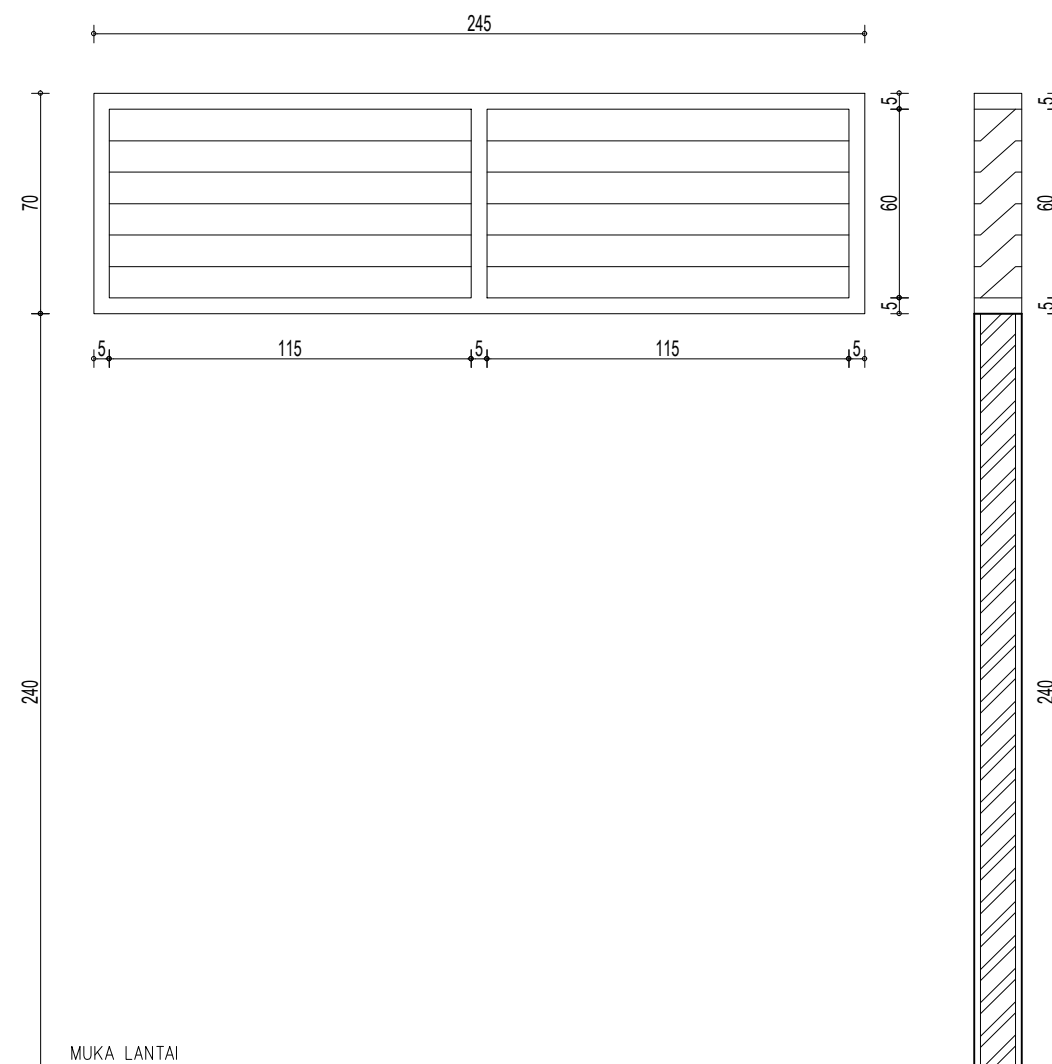
DETAIL PINTU DAN JENDELA

KODE

GN - A5

SKALA

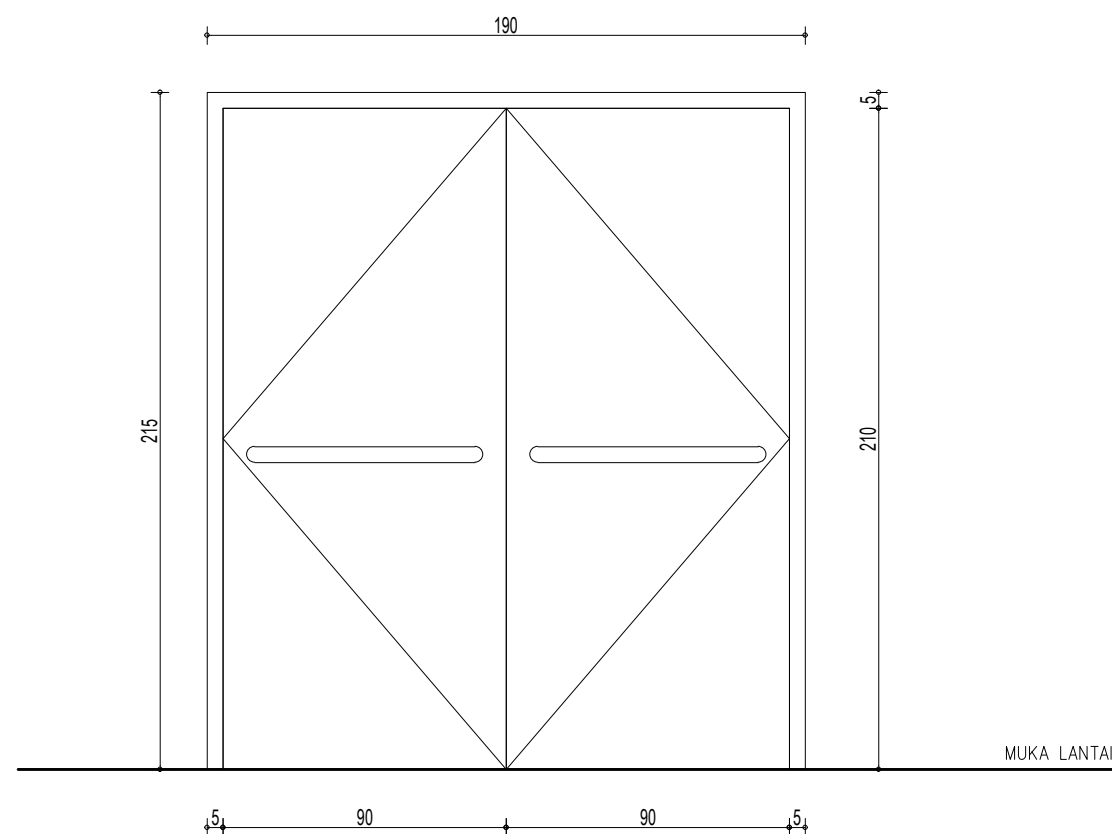
1:25



**JENDELA J1**  
SKALA 1:25

\*Kondisi terpasang  
\*Lengkap Aksesoris-Pengaku-Angkur

LOKASI	JENDELA VENTILASI GENSET-PANEL
KUSEN	UNP 100.50.2
DAUN PINTU	-
DAUN JENDELA	KISI-KISI PLAT BESI TEKUK
VENTILASI	-
KACA	-
HANDLE	KOMPLIT SET
LOCK CASE	KOMPLIT SET
ENGSEL	KOMPLIT SET
FINISHING	CAT SEMPROT



**PINTU J1**  
SKALA 1:25

\*Kondisi terpasang  
\*Lengkap Aksesoris-Pengaku-Angkur

LOKASI	PINTU GENSET-PANEL
KUSEN	UNP 100.50.2
DAUN PINTU	BESI PLAT RANGKA SIKU 40.40.3 (MODUL 45X70CM)
DAUN JENDELA	-
VENTILASI	-
KACA	-
HANDLE	KOMPLIT SET
LOCK CASE	KOMPLIT SET
ENGSEL	KOMPLIT SET
FINISHING	CAT SEMPROT



DINAS KEMUDAAN DAN KEOLAHRAGAAN  
PROVINSI SUMATERA UTARA

KEGIATAN :

JASA KONSULTANSI PERENCANAAN  
LANJUTAN REVITALISASI KOLAM RENANG  
SELAYANG MEDAN

LOKASI :

MEDAN - SUMATERA UTARA

MENGETAHUI

Pejabat Pelaksana Teknis Kegiatan  
Dinas Kepemudaan dan Keolahragaan  
Provinsi Sumatera Utara

Muhammad Miradi Pardede, ST.  
NIP.19740903 200312 1 001

DIKETAHUI

Pejabat Pembuat Komitmen  
Dinas Kepemudaan dan Keolahragaan  
Provinsi Sumatera Utara

Syahrudin SE., MM.  
NIP.19781023 200212 1 002

DIBUAT OLEH :

 **CV. Haza Mulia Engineering**  
CONSULTANT DESIGN, SUPERVISOR  
Jl. Masjid Raya No. 100, Medan, Sumatera Utara 20125

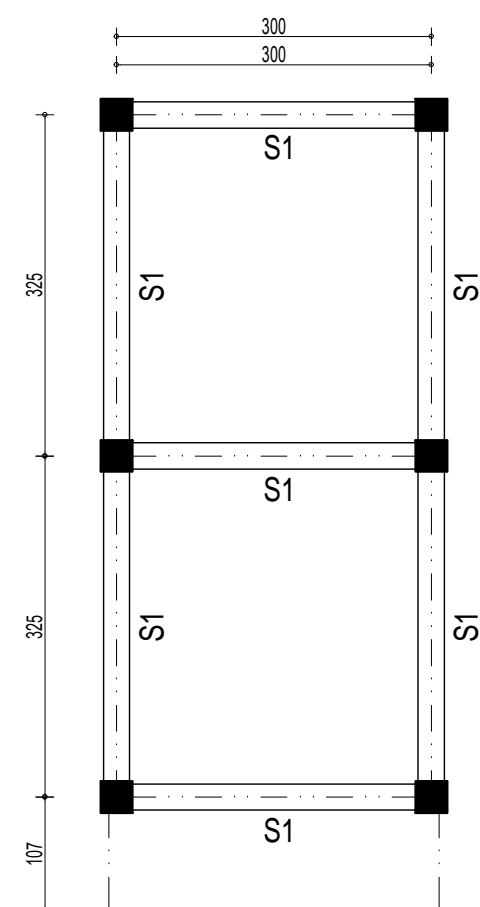
TEAM LEADER	PARAF
Agus Utariadi, S.T.	

KETERANGAN

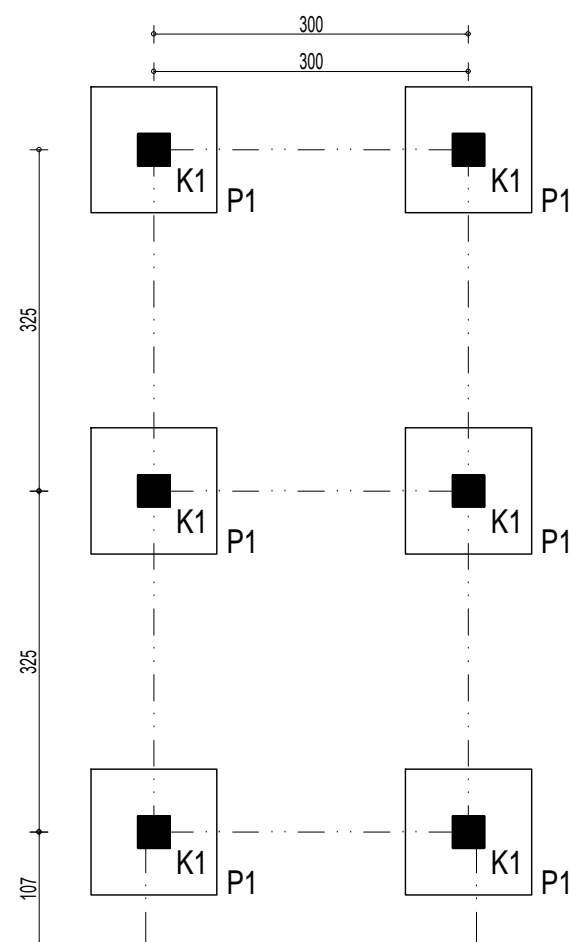
JUDUL GAMBAR

RENCANA SLOOF  
DENAH PONDASI KOLOM  
RENCANA PLAT LT.1

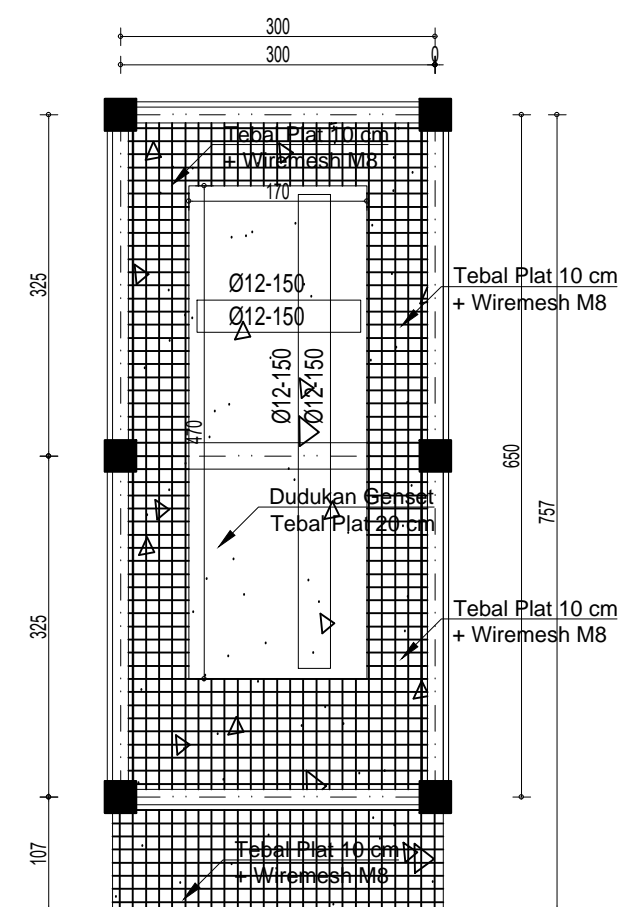
KODE	SKALA
GN - ST2	1:75



**RENCANA SLOOF**  
SKALA 1:75



**RENCANA PONDASI-KOLOM**  
SKALA 1:75



**RENCANA PLAT LANTAI 1**  
SKALA 1:75



DINAS KEMUDAAN DAN KEOLAHRAGAAN  
PROVINSI SUMATERA UTARA

KEGIATAN :

JASA KONSULTANSI PERENCANAAN  
LANJUTAN REVITALISASI KOLAM RENANG  
SELAYANG MEDAN

LOKASI :

MEDAN - SUMATERA UTARA

MENGETAHUI

Pejabat Pelaksana Teknis Kegiatan  
Dinas Kepemudaan dan Keolahragaan  
Provinsi Sumatera Utara

Muhammad Miradi Pardede, ST.  
NIP.19740903 200312 1 001

DIKETAHUI

Pejabat Pembuat Komitmen  
Dinas Kepemudaan dan Keolahragaan  
Provinsi Sumatera Utara

Syahrudin SE., MM.  
NIP.19781023 200212 1 002

DIBUAT OLEH :



TEAM LEADER

Agus Utariadi, S.T.

PARAF

KETERANGAN

JUDUL GAMBAR

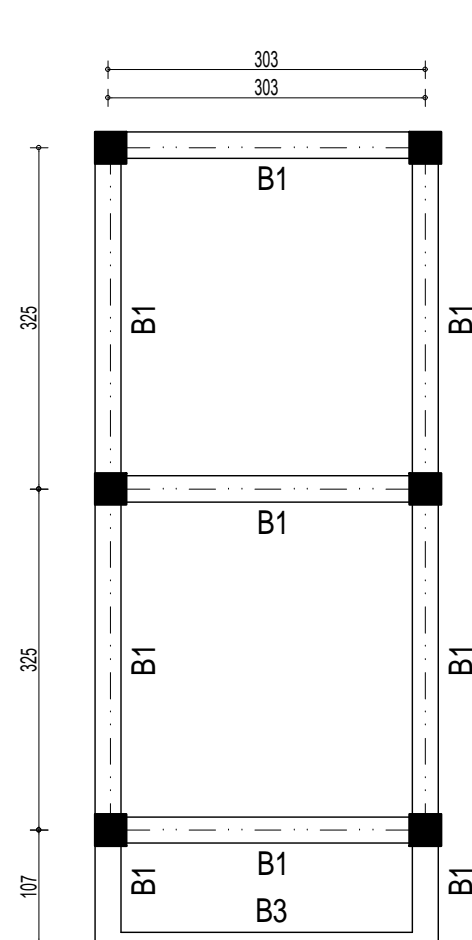
RENCANA BALOK  
RENCANA PLAT ELV +3,5M

KODE

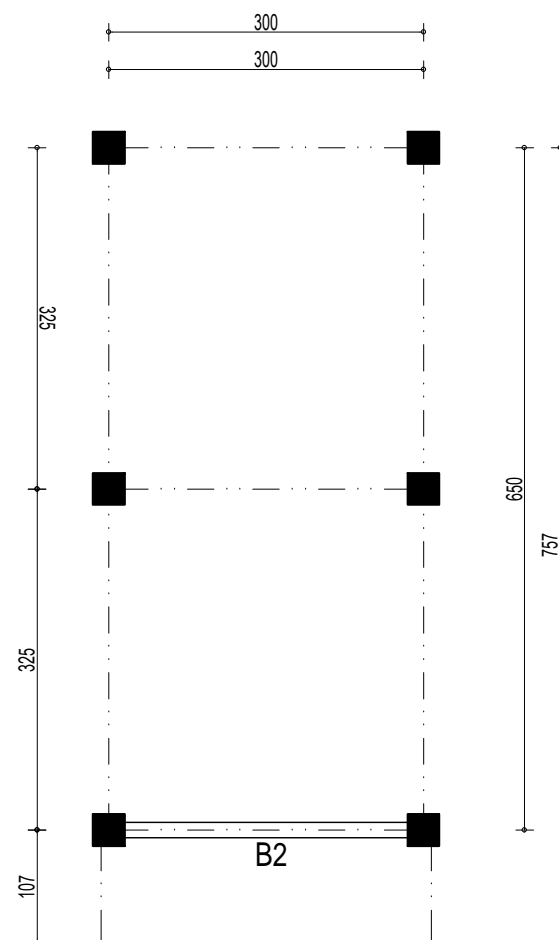
GN - ST3

SKALA

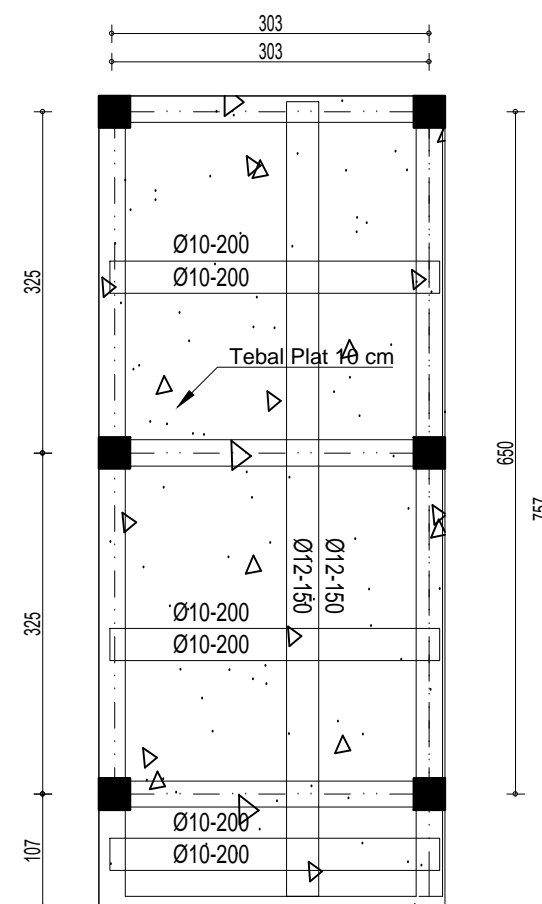
1:75



**RENCANA BALOK ELV.+3.50**  
SKALA 1:75



**RENCANA BALOK ELV.+2.40**  
SKALA 1:75



**RENCANA PLAT ELV.+3.50**  
SKALA 1:75





DINAS KEMUDAAN DAN KEOLAHRAGAAN  
PROVINSI SUMATERA UTARA

KEGIATAN :

JASA KONSULTANSI PERENCANAAN  
LANJUTAN REVITALISASI KOLAM RENANG  
SELAYANG MEDAN

LOKASI :

MEDAN - SUMATERA UTARA

MENGETAHUI

Pejabat Pelaksana Teknis Kegiatan  
Dinas Kepemudaan dan Keolahragaan  
Provinsi Sumatera Utara

Muhammad Miradi Pardede, ST.  
NIP.19740903 200312 1 001

DIKETAHUI

Pejabat Pembuat Komitmen  
Dinas Kepemudaan dan Keolahragaan  
Provinsi Sumatera Utara

Syahrudin SE., MM.  
NIP.19781023 200212 1 002

DIBUAT OLEH :



TEAM LEADER  
Agus Utariadi, S.T.

PARAF

KETERANGAN

JUDUL GAMBAR

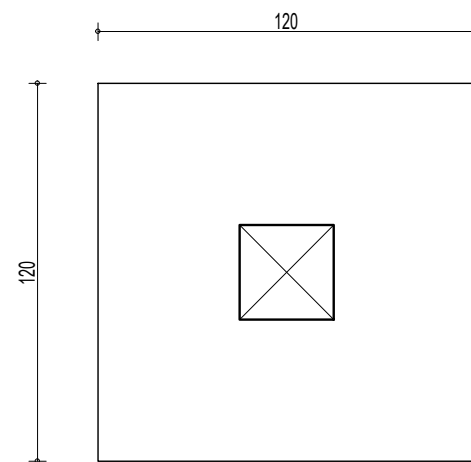
DENAH PONDASI  
DETAIL PONDASI

KODE

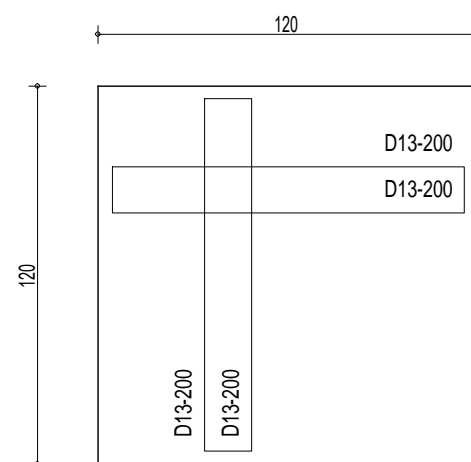
GN - ST4

SKALA

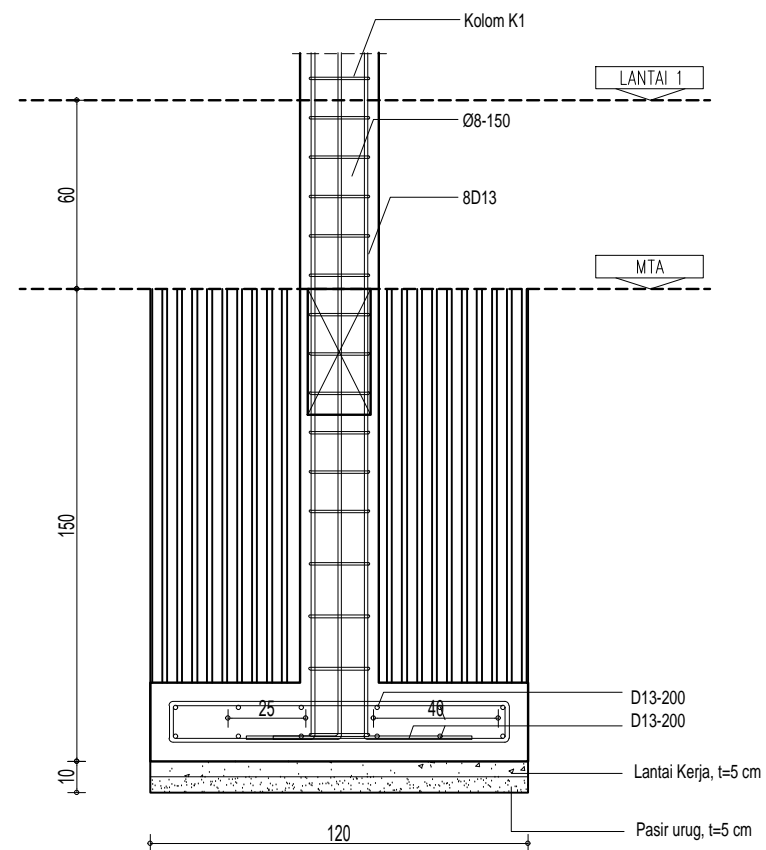
1:25



**DENAH PONDASI P1**  
SKALA 1:25



**PEMBESIAN PONDASI P1**  
SKALA 1:25



**POTONGAN PONDASI P1**  
SKALA 1:25



DINAS KEMUDAAN DAN KEOLAHRAGAAN  
PROVINSI SUMATERA UTARA

KEGIATAN :

JASA KONSULTANSI PERENCANAAN  
LANJUTAN REVITALISASI KOLAM RENANG  
SELAYANG MEDAN

LOKASI :

MEDAN - SUMATERA UTARA

MENGETAHUI

Pejabat Pelaksana Teknis Kegiatan  
Dinas Kepemudaan dan Keolahragaan  
Provinsi Sumatera Utara

Muhammad Miradi Pardede, ST.  
NIP.19740903 200312 1 001

DIKETAHUI

Pejabat Pembuat Komitmen  
Dinas Kepemudaan dan Keolahragaan  
Provinsi Sumatera Utara

Syahrudin SE., MM.  
NIP.19781023 200212 1 002

DIBUAT OLEH :

 **CV. Haza Mulia Engineering**  
CONSULTANT DESIGN, SUPERVISOR  
Jl. Masjid Raya No. 100, Medan, Sumatera Utara 20128

TEAM LEADER

Agus Utariadi, S.T.

PARAF

KETERANGAN

JUDUL GAMBAR

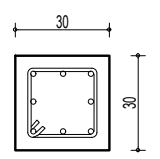
DETAIL BALOK  
DETAIL SLOOF

KODE

GN - ST5

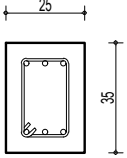
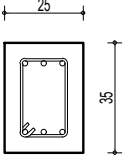
SKALA

1:25

DETAIL KOLOM	KOLOM K01	KOLOM -
		
TULANGAN UTAMA	8D13	-
SENGKANG	Ø10-125	-

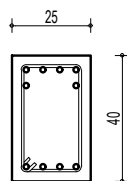
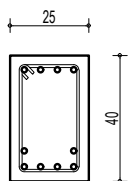
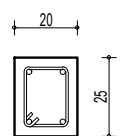
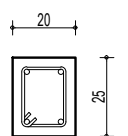
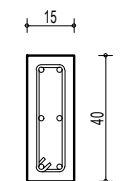
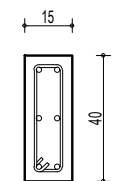
**DETAIL-DETAIL KOLOM**

SKALA 1:20

LOKASI	SLOOF S1		TUMPUAN	LAPANGAN
	TUMPUAN	LAPANGAN		
DETAIL SLOOF				
TULANGAN ATAS	3D13	3D13		
TULANGAN BAWAH	3D13	3D13		
SENGKANG	Ø10-100	Ø10-150		

**DETAIL-DETAIL SLOOF**

SKALA 1:15

BALOK	BALOK B1		BALOK B2		BALOK B3	
	TUMPUAN	LAPANGAN	TUMPUAN	LAPANGAN	TUMPUAN	LAPANGAN
BALOK						
TULANGAN ATAS	6D13	4D13	4D13	4D13	2Ø12	2Ø12
TULANGAN TENGAH	-	-			2Ø12	2Ø12
TULANGAN BAWAH	4D13	6D13	4D13	4D13	2Ø12	2Ø12
SENGKANG	Ø10-100	Ø10-150	Ø10-100	Ø10-150	Ø10-100	Ø10-100

**DETAIL-DETAIL BALOK**

SKALA 1:20



DINAS KEMUDAAN DAN KEOLAHRAGAAN  
PROVINSI SUMATERA UTARA

KEGIATAN :

JASA KONSULTANSI PERENCANAAN  
LANJUTAN REVITALISASI KOLAM RENANG  
SELAYANG MEDAN

LOKASI :

MEDAN - SUMATERA UTARA

MENGETAHUI

Pejabat Pelaksana Teknis Kegiatan  
Dinas Kepemudaan dan Keolahragaan  
Provinsi Sumatera Utara

Muhammad Miradi Pardede, ST.  
NIP.19740903 200312 1 001

DIKETAHUI

Pejabat Pembuat Komitmen  
Dinas Kepemudaan dan Keolahragaan  
Provinsi Sumatera Utara

Syahrudin SE., MM.  
NIP.19781023 200212 1 002

DIBUAT OLEH :

 **CV. Haza Mulia Engineering**  
CONSULTANT DESIGN, SUPERVISOR  
Jl. Sepuluh Nopember, Terasa, Desa Bukit C-1, Kel. Bukit Medan, Kota Medan 20128

TEAM LEADER PARAF

Agus Utariadi, S.T.

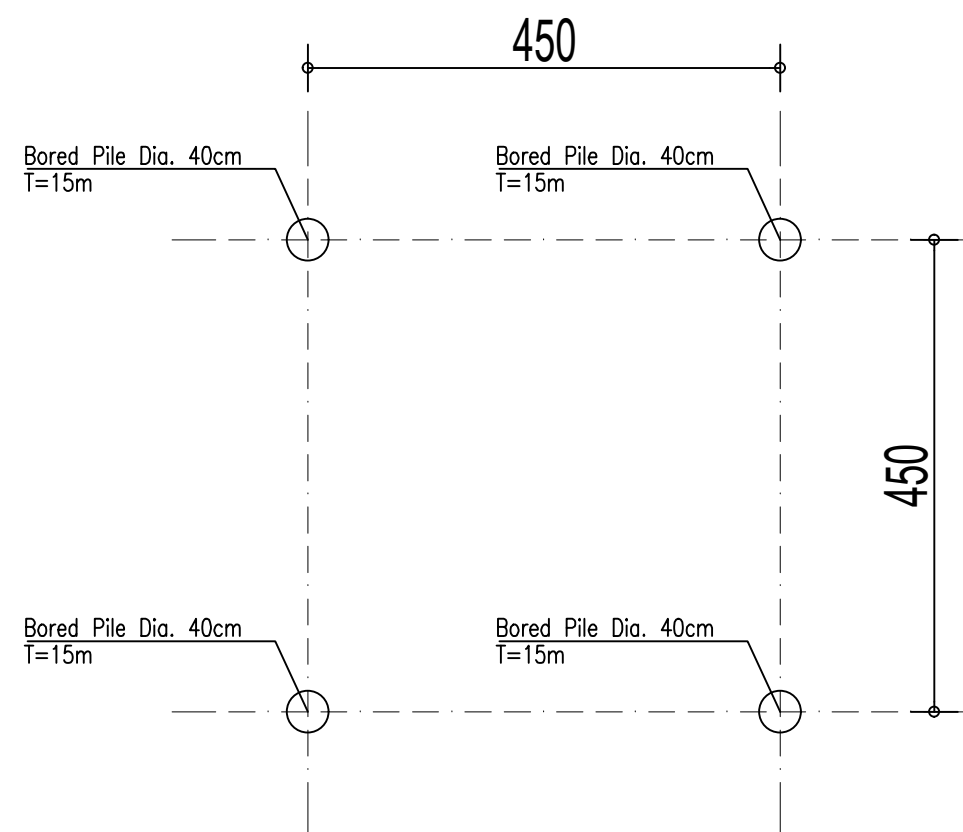
KETERANGAN

JUDUL GAMBAR

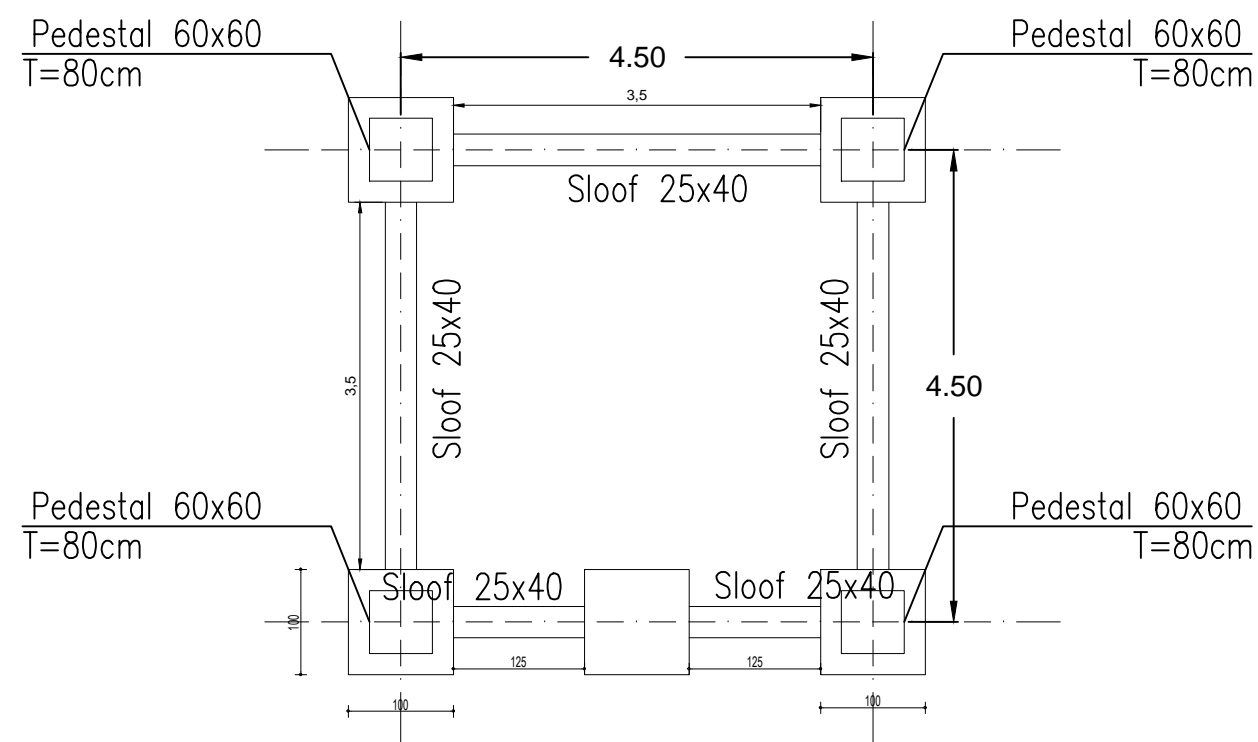
RENCANA PONDASI DAN SLOOF  
DENAH BORED PILE

KODE SKALA

TW - ST1 1:75



 **DENAH BORED PILE**  
Skala 1 : 75



 **RENCANA PONDASI DAN SLOOF**  
Skala 1 : 75



DINAS KEMUDAAN DAN KEOLAHRAGAAN  
PROVINSI SUMATERA UTARA

KEGIATAN :

JASA KONSULTANSI PERENCANAAN  
LANJUTAN REVITALISASI KOLAM RENANG  
SELAYANG MEDAN

LOKASI :

MEDAN - SUMATERA UTARA

MENGETAHUI

Pejabat Pelaksana Teknis Kegiatan  
Dinas Kepemudaan dan Keolahragaan  
Provinsi Sumatera Utara

Muhammad Miradi Pardede, ST.  
NIP.19740903 200312 1 001

DIKETAHUI

Pejabat Pembuat Komitmen  
Dinas Kepemudaan dan Keolahragaan  
Provinsi Sumatera Utara

Syahrudin SE., MM.  
NIP.19781023 200212 1 002

DIBUAT OLEH :

 **CV. Haza Mulia Engineering**  
CONSULTANT DESIGN, SUPERVISOR  
Jl. Republik Rongkok, Tesoro, Desa Bukit C-1, Kali Bagan, Medan, Sumatra Utara 20128

TEAM LEADER PARAF

Agus Utariadi, S.T.

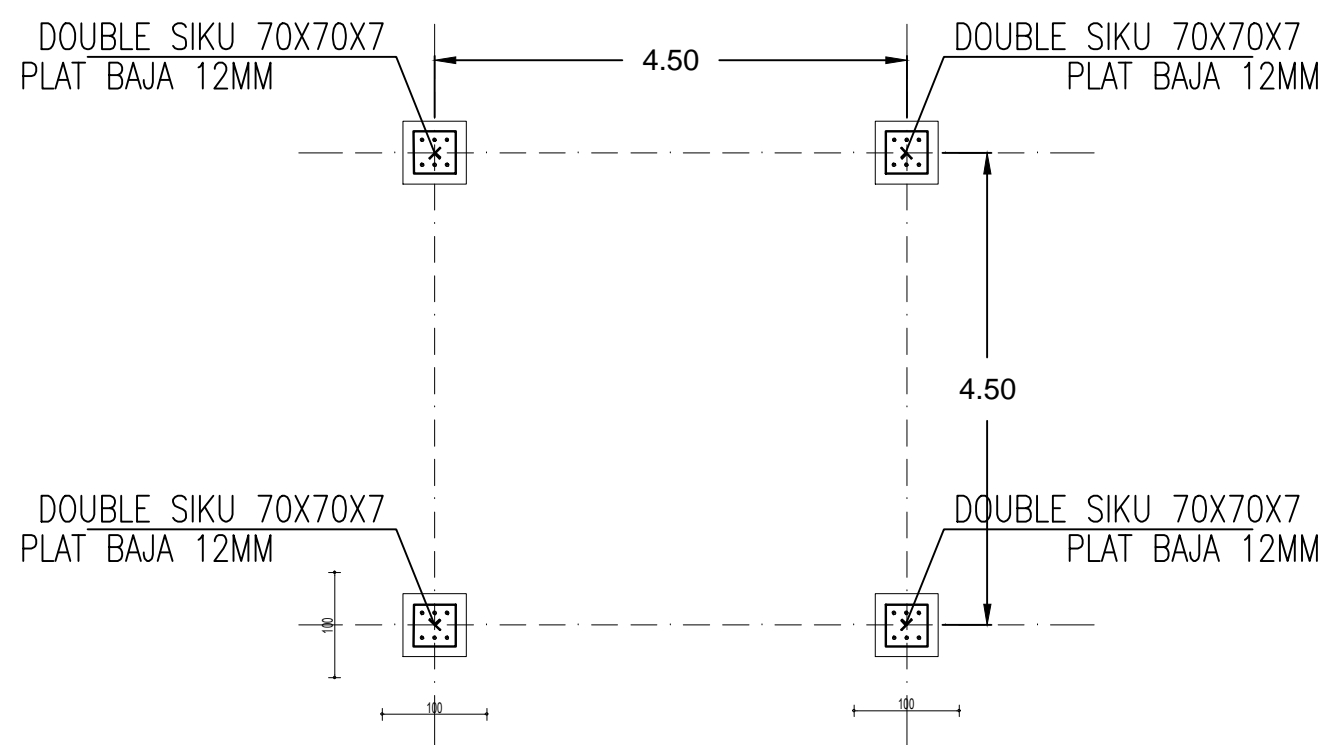
KETERANGAN

JUDUL GAMBAR

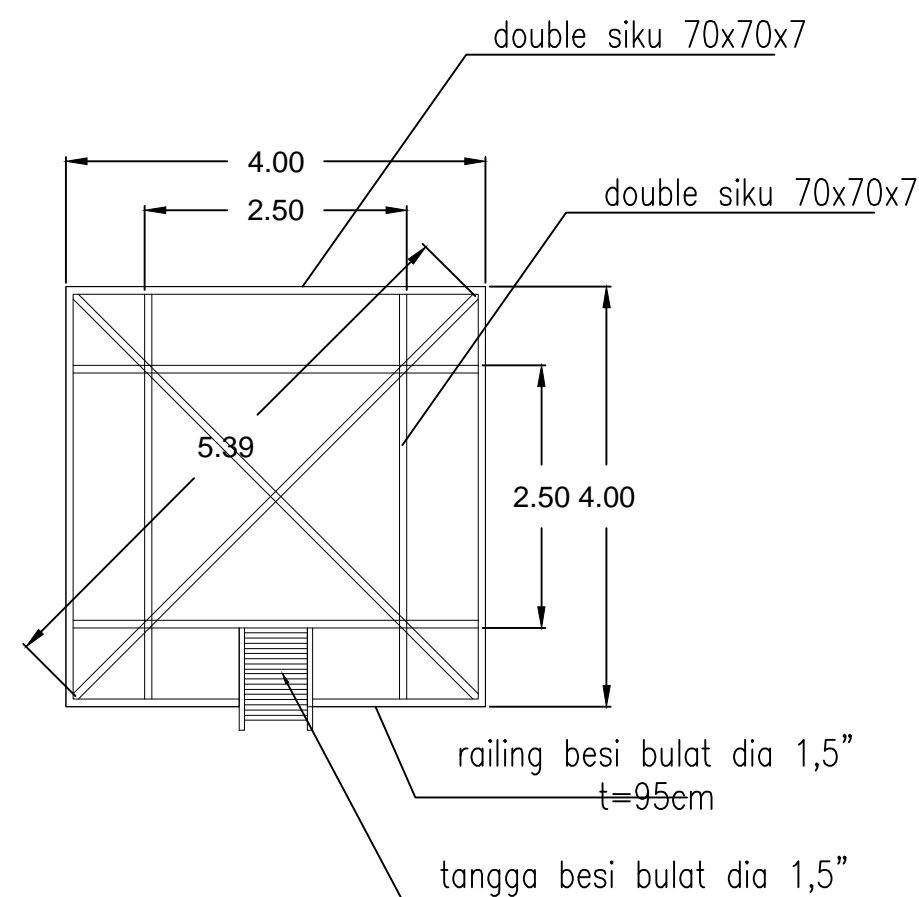
DENAH PLAT TAPAK DAN BESI SIKU  
RENCANA RANGKA PLAT TOWER

KODE SKALA

TW- ST2 1:75



 **DENAH PLAT DAN BESI SIKU**  
Skala 1 : 100



 **RENCANA RANGKA PLAT ATAP**  
Skala 1 : 100





DINAS KEMUDAAN DAN KEOLAHRAGAAN  
PROVINSI SUMATERA UTARA

KEGIATAN :

JASA KONSULTANSI PERENCANAAN  
LANJUTAN REVITALISASI KOLAM RENANG  
SELAYANG MEDAN

LOKASI :

MEDAN - SUMATERA UTARA

MENGETAHUI

Pejabat Pelaksana Teknis Kegiatan  
Dinas Kepemudaan dan Keolahragaan  
Provinsi Sumatera Utara

Muhammad Miradi Pardede, ST.  
NIP.19740903 200312 1 001

DIKETAHUI

Pejabat Pembuat Komitmen  
Dinas Kepemudaan dan Keolahragaan  
Provinsi Sumatera Utara

Syahrudin SE., MM.  
NIP.19781023 200212 1 002

DIBUAT OLEH :



TEAM LEADER

Agus Utariadi, S.T.

PARAF

KETERANGAN

JUDUL GAMBAR

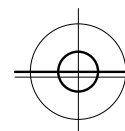
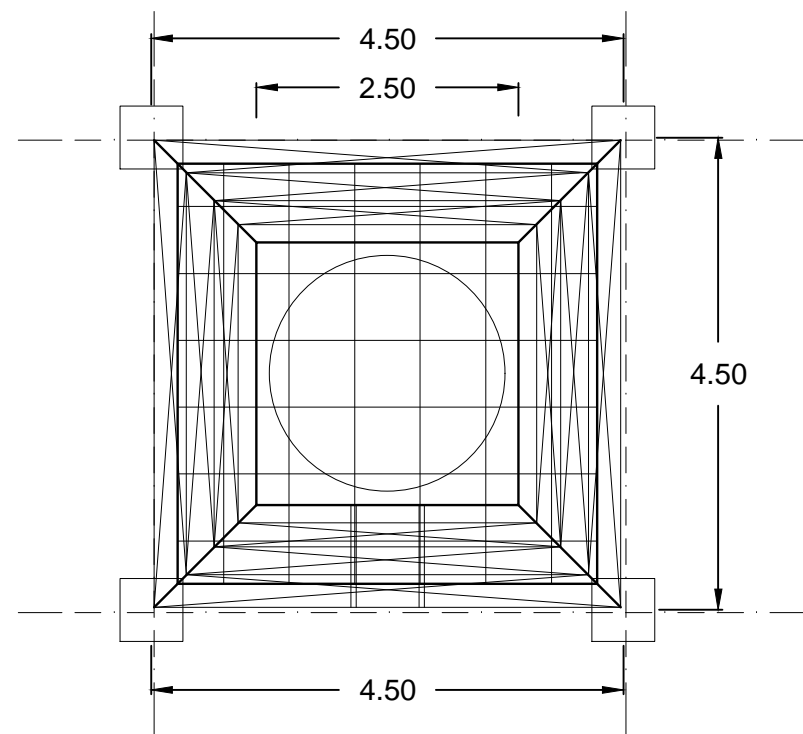
DENAH TOWER  
DENAH PLAT TOWER

KODE

TW- ST3

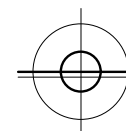
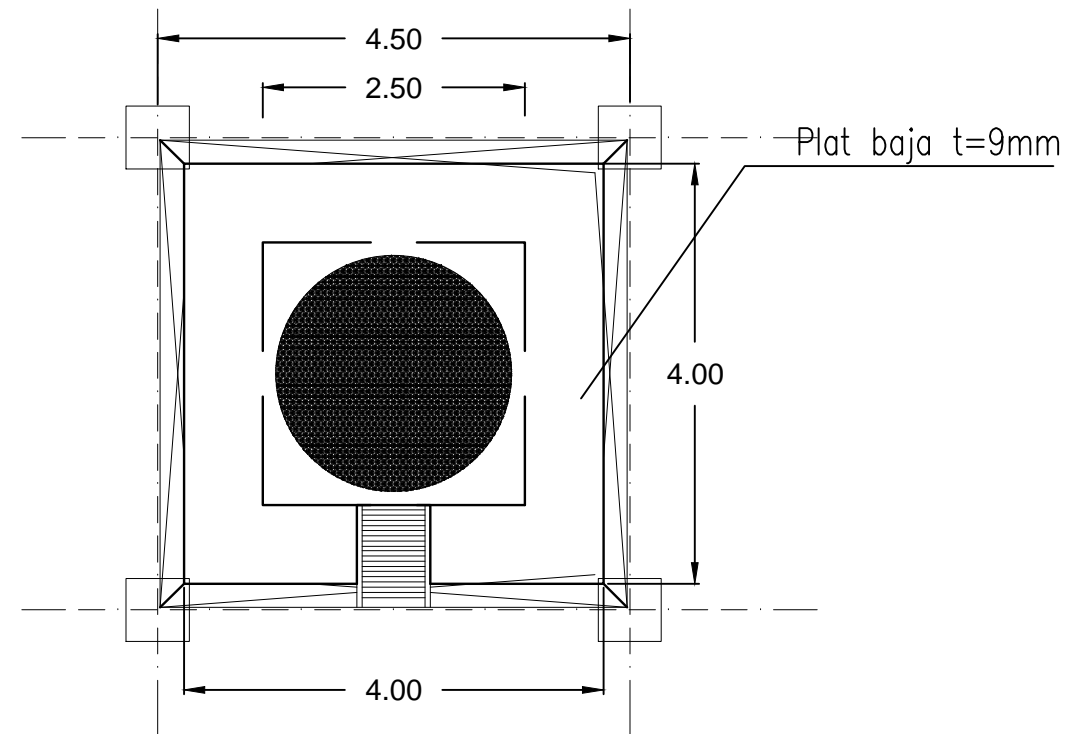
SKALA

1:75



DENAH TOWER

Skala 1 : 100



DENAH PLAT ATAP

Skala 1 : 100



DINAS KEMUDAAN DAN KEOLAHRAGAAN  
PROVINSI SUMATERA UTARA

KEGIATAN :

JASA KONSULTANSI PERENCANAAN  
LANJUTAN REVITALISASI KOLAM RENANG  
SELAYANG MEDAN

LOKASI :

MEDAN - SUMATERA UTARA

MENGETAHUI

Pejabat Pelaksana Teknis Kegiatan  
Dinas Kepemudaan dan Keolahragaan  
Provinsi Sumatera Utara

Muhammad Miradi Pardede, ST.  
NIP.19740903 200312 1 001

DIKETAHUI

Pejabat Pembuat Komitmen  
Dinas Kepemudaan dan Keolahragaan  
Provinsi Sumatera Utara

Syahrudin SE., MM.  
NIP.19781023 200212 1 002

DIBUAT OLEH :

 **CV. Haza Mulia Engineering**  
CONSULTANT DESIGN, SUPERVISOR  
Jl. Angkat Ronggah, Terasa, Desa Bukit C-1, Kali Bukit Medan 20128

TEAM LEADER PARAF

Agus Utariadi, S.T.

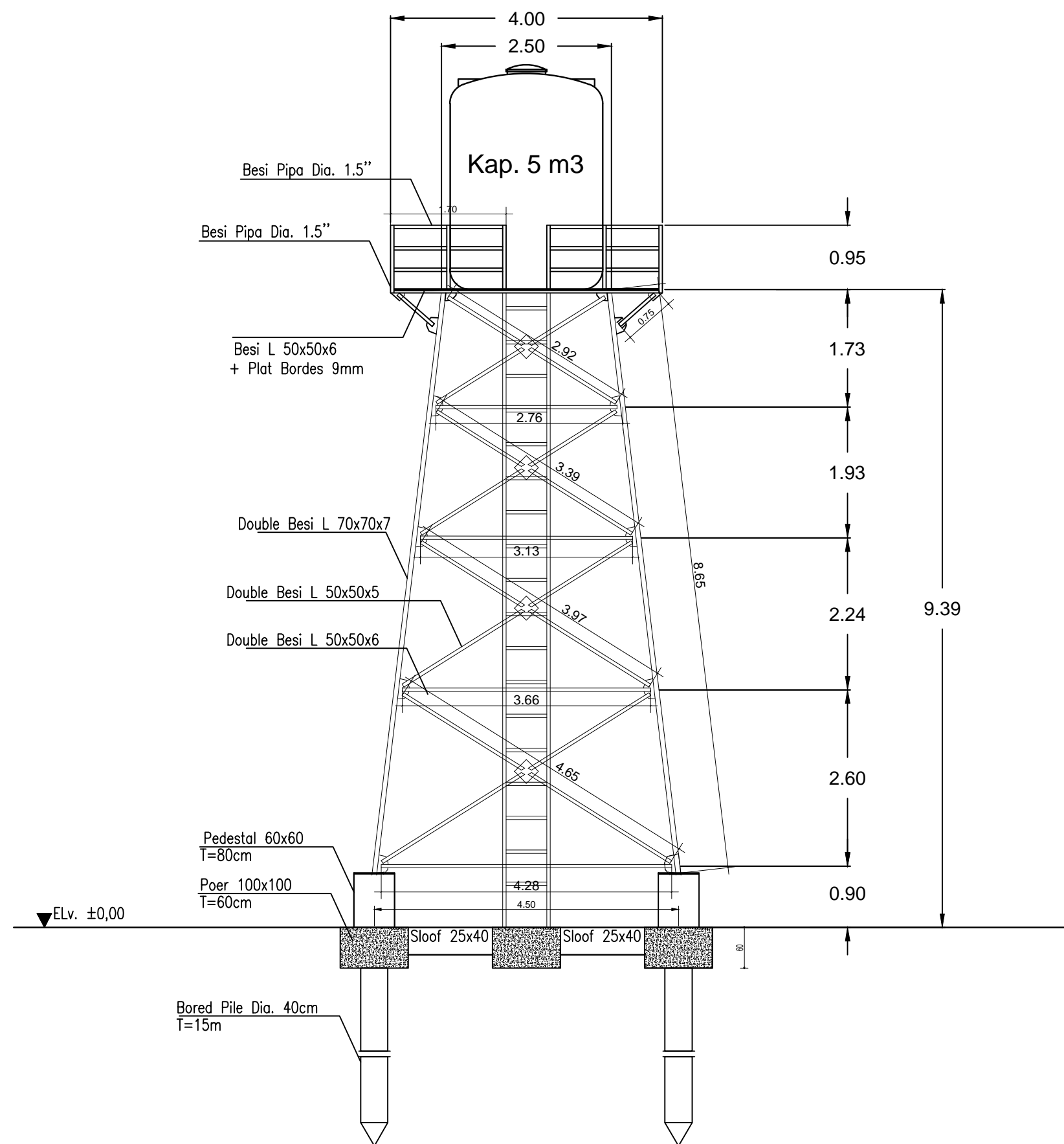
KETERANGAN

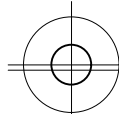
JUDUL GAMBAR

POTONGAN DAN TAMPAK TOWER

KODE SKALA

TW - ST4 1:75



 **Tampak Tower Air**  
Skala 1 : 75



DINAS KEMUDAAN DAN KEOLAHRAGAAN  
PROVINSI SUMATERA UTARA

KEGIATAN :

JASA KONSULTANSI PERENCANAAN  
LANJUTAN REVITALISASI KOLAM RENANG  
SELAYANG MEDAN

LOKASI :

MEDAN - SUMATERA UTARA

MENGETAHUI

Pejabat Pelaksana Teknis Kegiatan  
Dinas Kepemudaan dan Keolahragaan  
Provinsi Sumatera Utara

Muhammad Miradi Pardede, ST.  
NIP.19740903 200312 1 001

DIKETAHUI

Pejabat Pembuat Komitmen  
Dinas Kepemudaan dan Keolahragaan  
Provinsi Sumatera Utara

Syahrudin SE., MM.  
NIP.19781023 200212 1 002

DIBUAT OLEH :

 **CV. Haza Mulia Engineering**  
CONSULTANT DESIGN, SUPERVISOR  
Jl. Segelak Komplek, Terasa, Desa Bukit C-1, Kali Bagan, Medan 20128

TEAM LEADER

Agus Utariadi, S.T.

PARAF

KETERANGAN

JUDUL GAMBAR

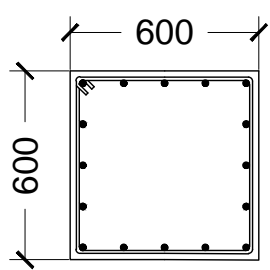
DETAIL PEMBESIAN PEDESTAL  
DETAIL PEMBESIAN SLOOF  
DETAIL PEMBESIAN POER

KODE

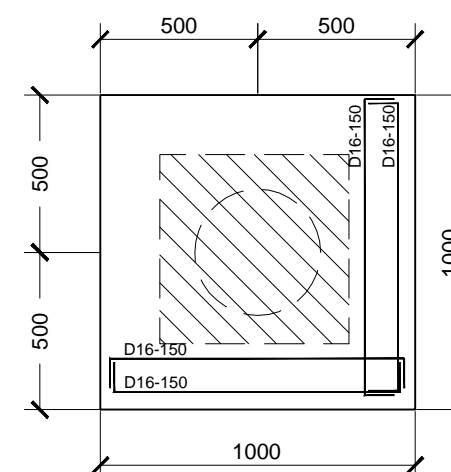
TW- ST5


SKALA

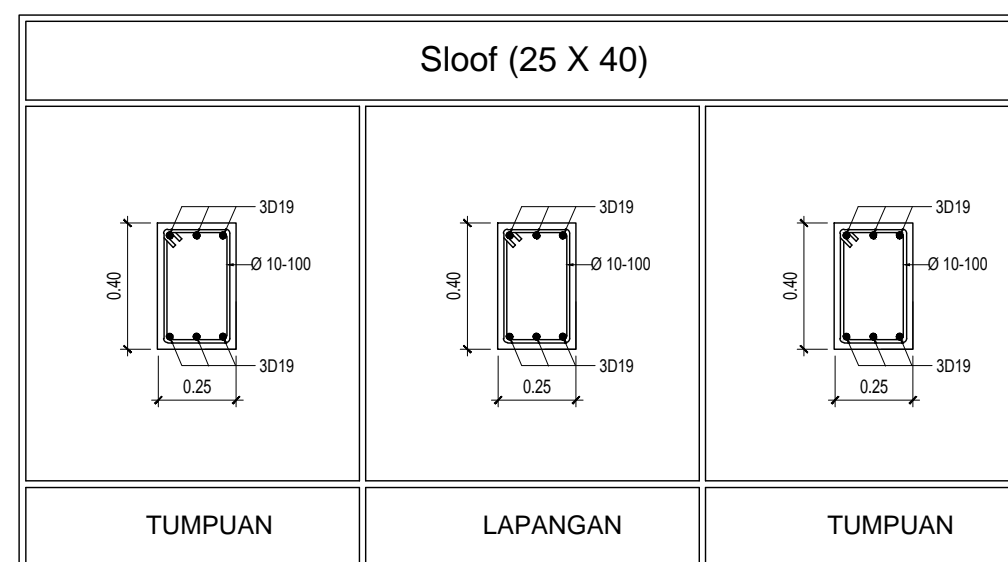
1:25


FLOOR	TYPE	PEDESTAL
		
		DIMENSION (m) 0.60X0.60
		VERTICAL BAR (mm) 16 D19
	HORIZONTAL BAR (mm)	END SPAN Ø10-100
		MID SPAN Ø10-150
	EXTRA BAR (mm)	-

 **Detail Pedestal**  
Skala 1 : 100

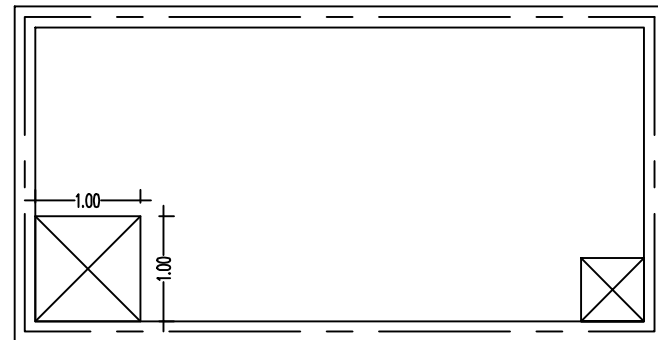


 **Denah Poer**  
Skala 1 : 100

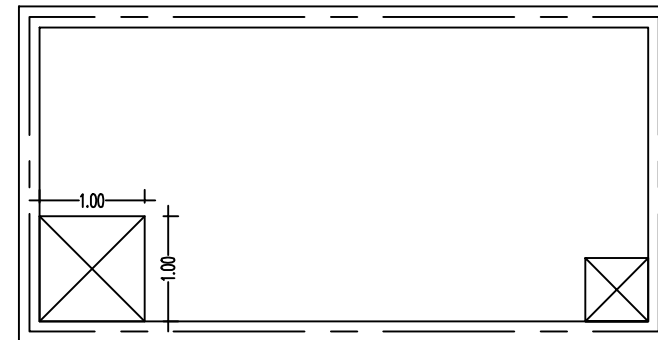


 **Detail Sloof**  
Skala 1 : 100

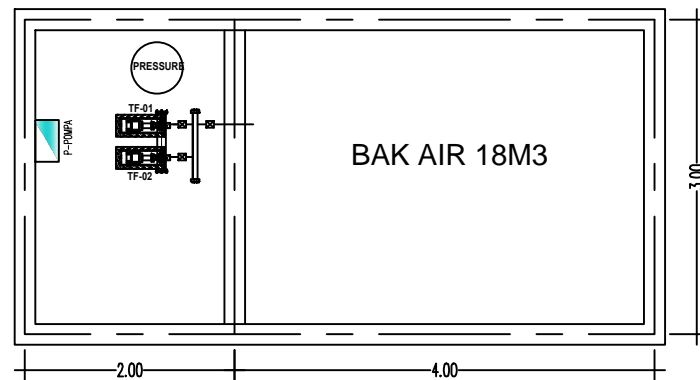
# RUANG POMPA TRANSFER



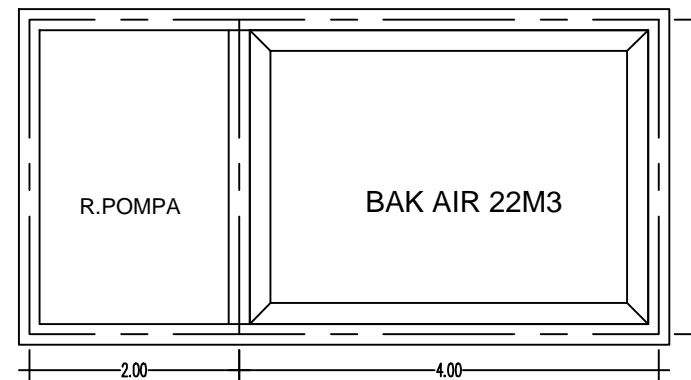
DENAH ATAP



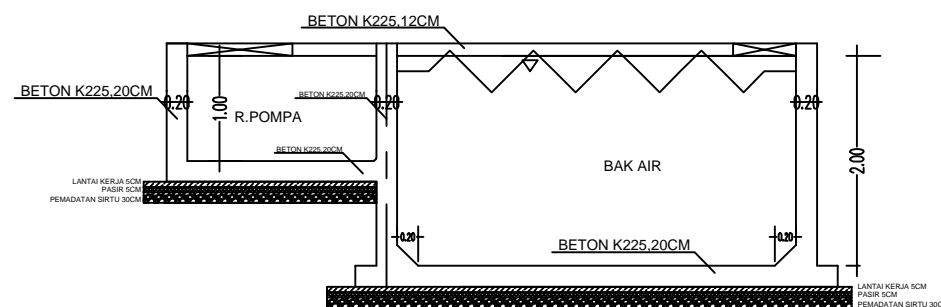
DENAH ATAP



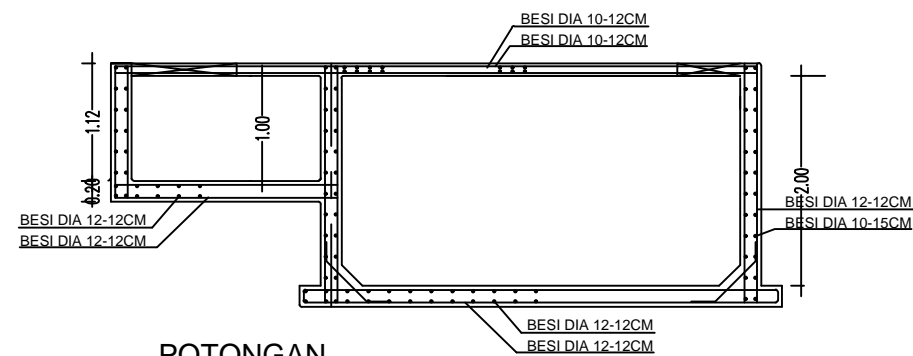
DENAH DASAR



DENAH DASAR



POTONGAN



POTONGAN





DINAS KEMUDAAN DAN KEOLAHRAGAAN  
PROVINSI SUMATERA UTARA

KEGIATAN :

JASA KONSULTANSI PERENCANAAN  
LANJUTAN REVITALISASI KOLAM RENANG  
SELAYANG MEDAN

LOKASI :

MEDAN - SUMATERA UTARA

MENGETAHUI

Pejabat Pelaksana Teknis Kegiatan  
Dinas Kepemudaan dan Keolahragaan  
Provinsi Sumatera Utara

Muhammad Miradi Pardede, ST.  
NIP.19740903 200312 1 001

DIKETAHUI

Pejabat Pembuat Komitmen  
Dinas Kepemudaan dan Keolahragaan  
Provinsi Sumatera Utara

Syahrudin SE., MM.  
NIP.19781023 200212 1 002

DIBUAT OLEH :



TEAM LEADER  
Agus Utariadi, S.T.

PARAF

KETERANGAN

JUDUL GAMBAR

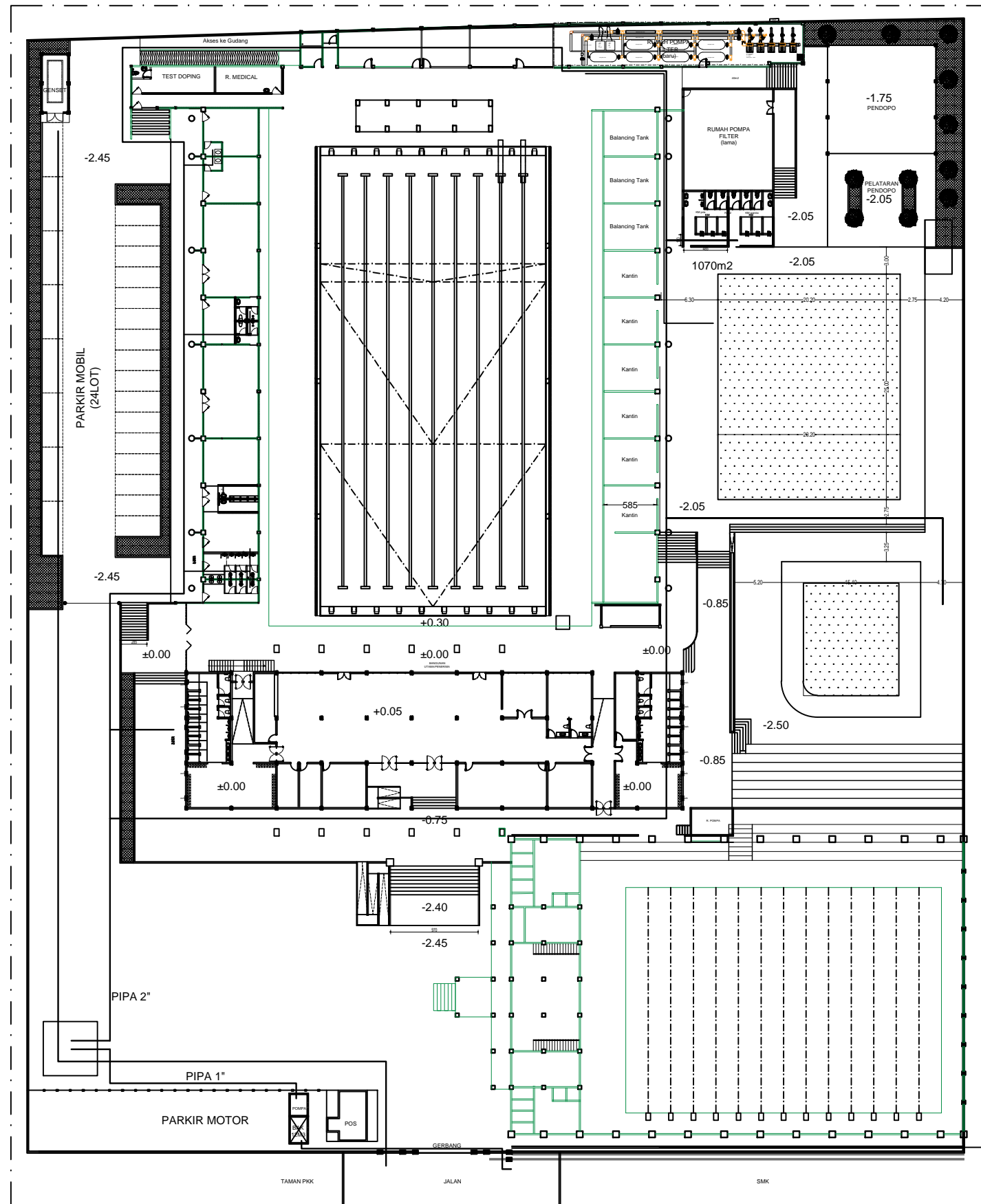
GROUND PLAN EKSISTING

KODE

AB - A1

SKALA

1:600



JALUR PIPA AIR BERSIH  
SKALA 1 : 600



DINAS KEMUDAAN DAN KEOLAHRAGAAN  
PROVINSI SUMATERA UTARA

KEGIATAN :

JASA KONSULTANSI PERENCANAAN  
LANJUTAN REVITALISASI KOLAM RENANG  
SELAYANG MEDAN

LOKASI :

MEDAN - SUMATERA UTARA

MENGETAHUI

Pejabat Pelaksana Teknis Kegiatan  
Dinas Kepemudaan dan Keolahragaan  
Provinsi Sumatera Utara

Muhammad Miradi Pardede, ST.  
NIP.19740903 200312 1 001

DIKETAHUI

Pejabat Pembuat Komitmen  
Dinas Kepemudaan dan Keolahragaan  
Provinsi Sumatera Utara

Syahrudin SE., MM.  
NIP.19781023 200212 1 002

DIBUAT OLEH :

 **CV. Haza Mulia Engineering**  
CONSULTANT DESIGN, SUPERVISOR  
Jl. Republik Kewahidatan, Terasa, Desa Bukit C-1, Kali Bagan, Medan, Sumatera Utara 20128

TEAM LEADER

Agus Utariadi, S.T.

PARAF

KETERANGAN

JUDUL GAMBAR

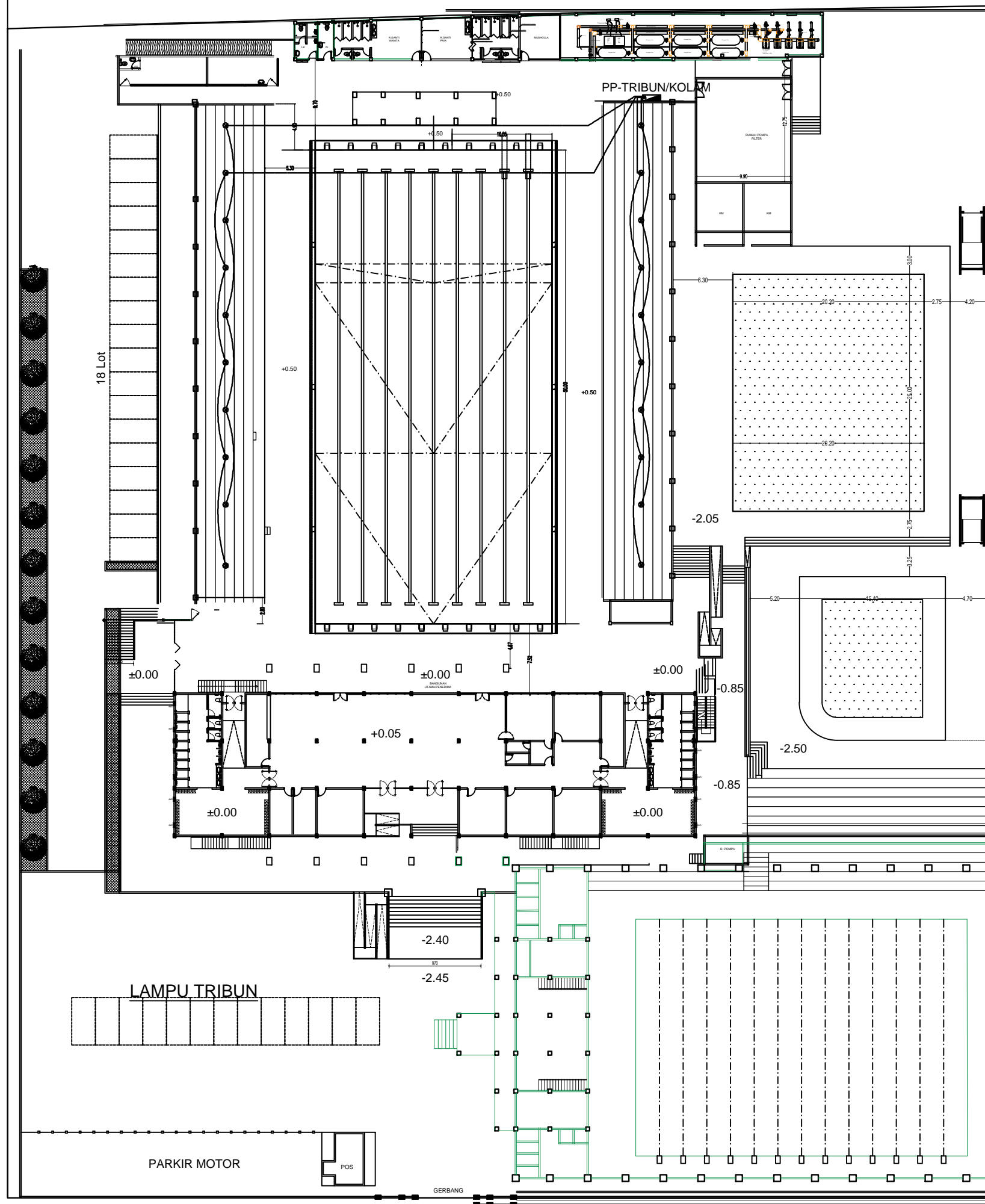
DENAH LAMPU TRIBUN

KODE

TB - ME1

SKALA

1:500



LAMPU TRIBUN  
SKALA 1 : 500



DINAS KEMUDAAN DAN KEOLAHRAGAAN  
PROVINSI SUMATERA UTARA

KEGIATAN :

JASA KONSULTANSI PERENCANAAN  
LANJUTAN REVITALISASI KOLAM RENANG  
SELAYANG MEDAN

LOKASI :

MEDAN - SUMATERA UTARA

MENGETAHUI

Pejabat Pelaksana Teknis Kegiatan  
Dinas Kepemudaan dan Keolahragaan  
Provinsi Sumatera Utara

Muhammad Miradi Pardede, ST.  
NIP.19740903 200312 1 001

DIKETAHUI

Pejabat Pembuat Komitmen  
Dinas Kepemudaan dan Keolahragaan  
Provinsi Sumatera Utara

Syahrudin SE., MM.  
NIP.19781023 200212 1 002

DIBUAT OLEH :



TEAM LEADER

Agus Utariadi, S.T.

PARAF

KETERANGAN

JUDUL GAMBAR

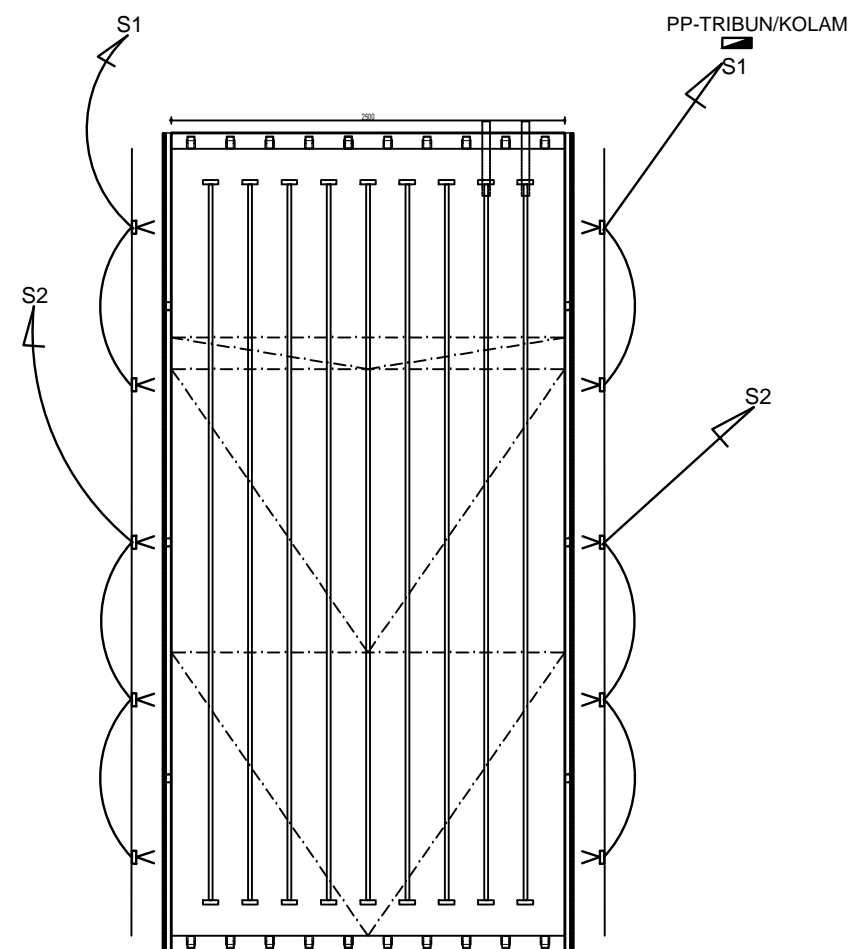
DENAH LAMPU KOLAM

KODE

TB - ME2

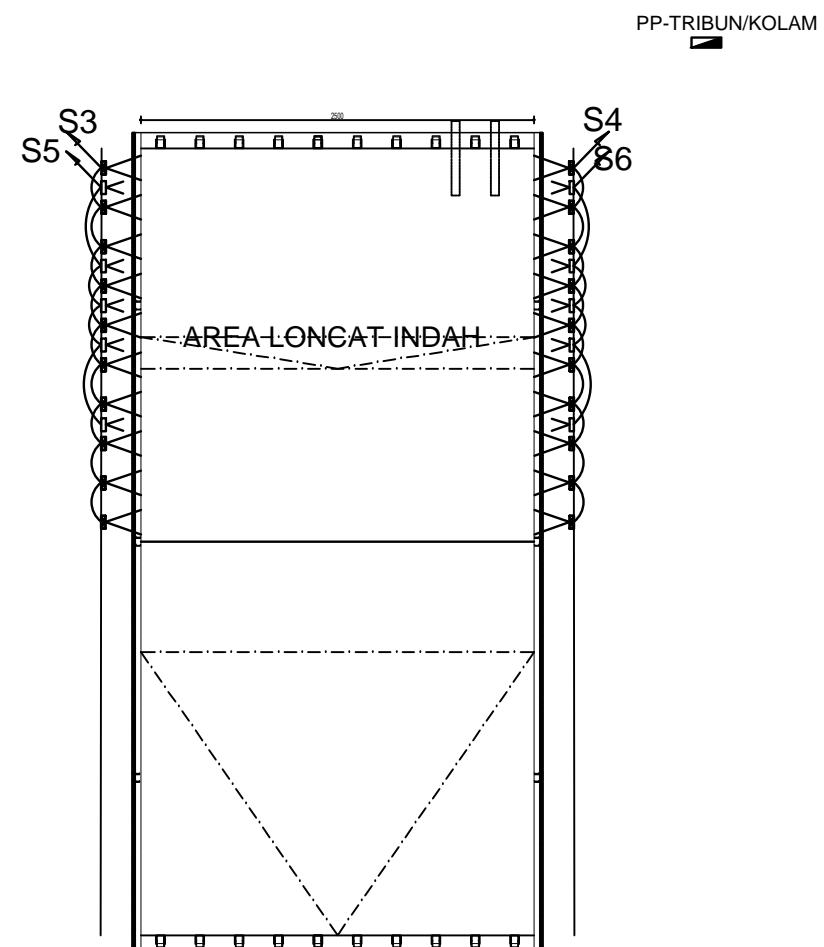
SKALA

1:500



LAMPU UTK RENANG

▮ BVP433 LED310/ NW 230V 240W SMB GM 10 BH

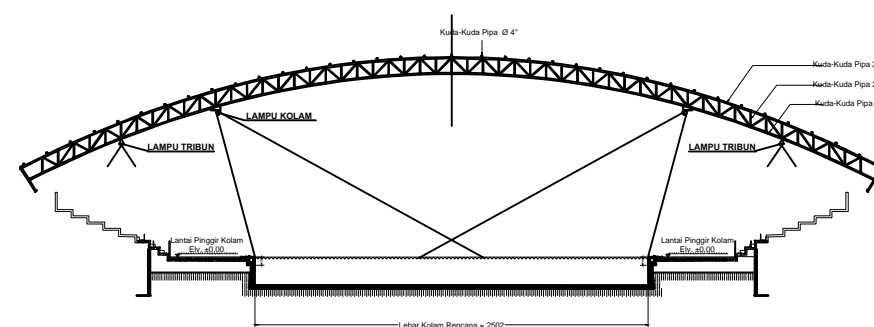


LAMPU UTK LONCAT INDAH

▮ BVP433 LED310/ NW 230V 240W AMB GM 20BH  
▮ BVP433 LED310/ NW 230V 240W SMB GM 10 BH

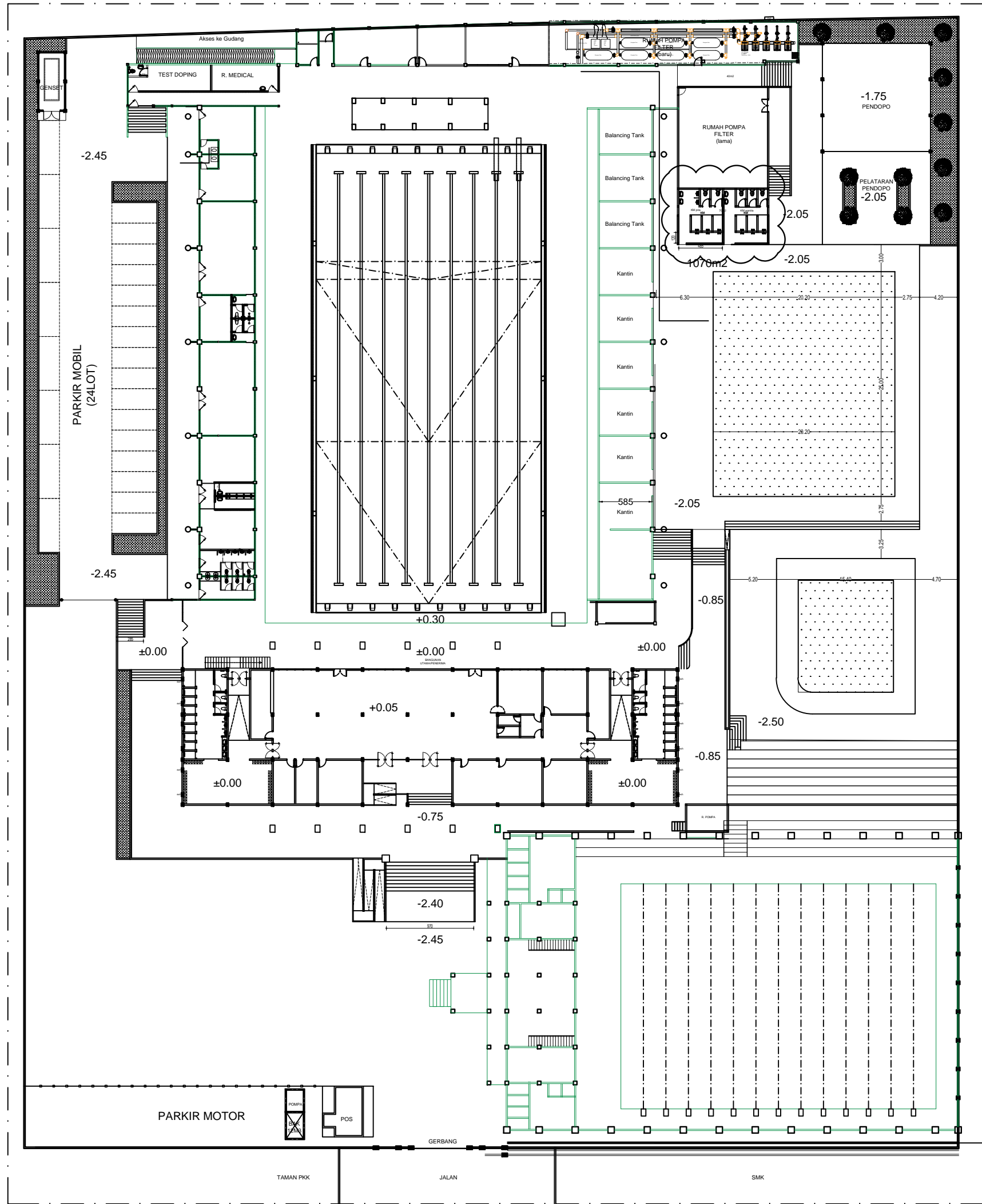
PP- LAMPU KOLAM	
NO	FUNGSI
1	LAMPU UTK RENANG
2	LAMPU UTK LONCAT INDAH
3	LAMPU UTK LONCAT INDAH
4	LAMPU UTK LONCAT INDAH
5	LAMPU UTK LONCAT INDAH
6	LAMPU UTK LONCAT INDAH
7	LAMPU UTK LONCAT INDAH
8	LAMPU UTK LONCAT INDAH
9	LAMPU UTK LONCAT INDAH
10	LAMPU UTK LONCAT INDAH
11	LAMPU UTK LONCAT INDAH
12	LAMPU UTK LONCAT INDAH
13	LAMPU UTK LONCAT INDAH
14	LAMPU UTK LONCAT INDAH
15	LAMPU UTK LONCAT INDAH
16	LAMPU UTK LONCAT INDAH
17	LAMPU UTK LONCAT INDAH
18	LAMPU UTK LONCAT INDAH
19	LAMPU UTK LONCAT INDAH
20	LAMPU UTK LONCAT INDAH
21	LAMPU UTK LONCAT INDAH
22	LAMPU UTK LONCAT INDAH
23	LAMPU UTK LONCAT INDAH
24	LAMPU UTK LONCAT INDAH
25	LAMPU UTK LONCAT INDAH
26	LAMPU UTK LONCAT INDAH
27	LAMPU UTK LONCAT INDAH
28	LAMPU UTK LONCAT INDAH
29	LAMPU UTK LONCAT INDAH
30	LAMPU UTK LONCAT INDAH
31	LAMPU UTK LONCAT INDAH
32	LAMPU UTK LONCAT INDAH
33	LAMPU UTK LONCAT INDAH
34	LAMPU UTK LONCAT INDAH
35	LAMPU UTK LONCAT INDAH
36	LAMPU UTK LONCAT INDAH
37	LAMPU UTK LONCAT INDAH
38	LAMPU UTK LONCAT INDAH
39	LAMPU UTK LONCAT INDAH
40	LAMPU UTK LONCAT INDAH
41	LAMPU UTK LONCAT INDAH
42	LAMPU UTK LONCAT INDAH
43	LAMPU UTK LONCAT INDAH
44	LAMPU UTK LONCAT INDAH
45	LAMPU UTK LONCAT INDAH
46	LAMPU UTK LONCAT INDAH
47	LAMPU UTK LONCAT INDAH
48	LAMPU UTK LONCAT INDAH
49	LAMPU UTK LONCAT INDAH
50	LAMPU UTK LONCAT INDAH

- ▮ BVP433 LED310/ NW 230V 240W SMB GM 10BH (khusus utk renang)
- ▮ BVP433 LED310/ NW 230V 240W SMB GM 10 BH (khusus utk loncat indah)
- ▮ BVP433 LED310/ NW 230V 240W AMB GM 20BH
- BY 239P LED180/ NW PSU GM G2 ( TRIBUN) 20BH





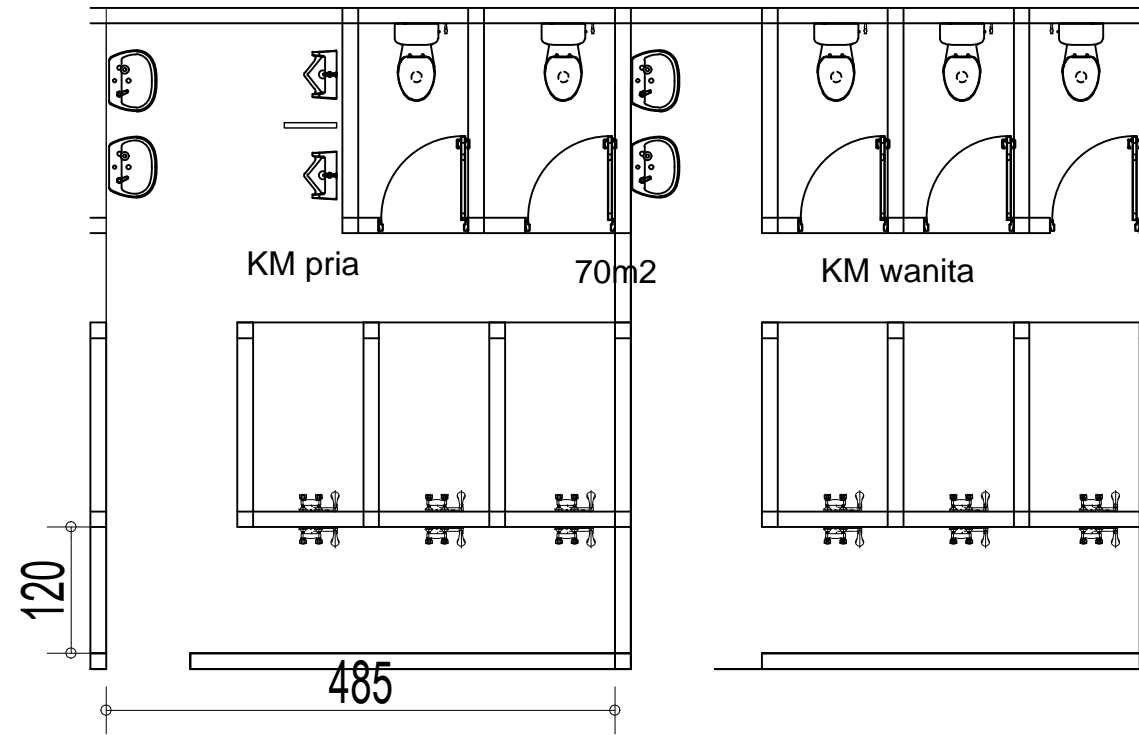
POSISI LAMPU KOLAM

LAMPU KOLAM  
SKALA 1 : 500

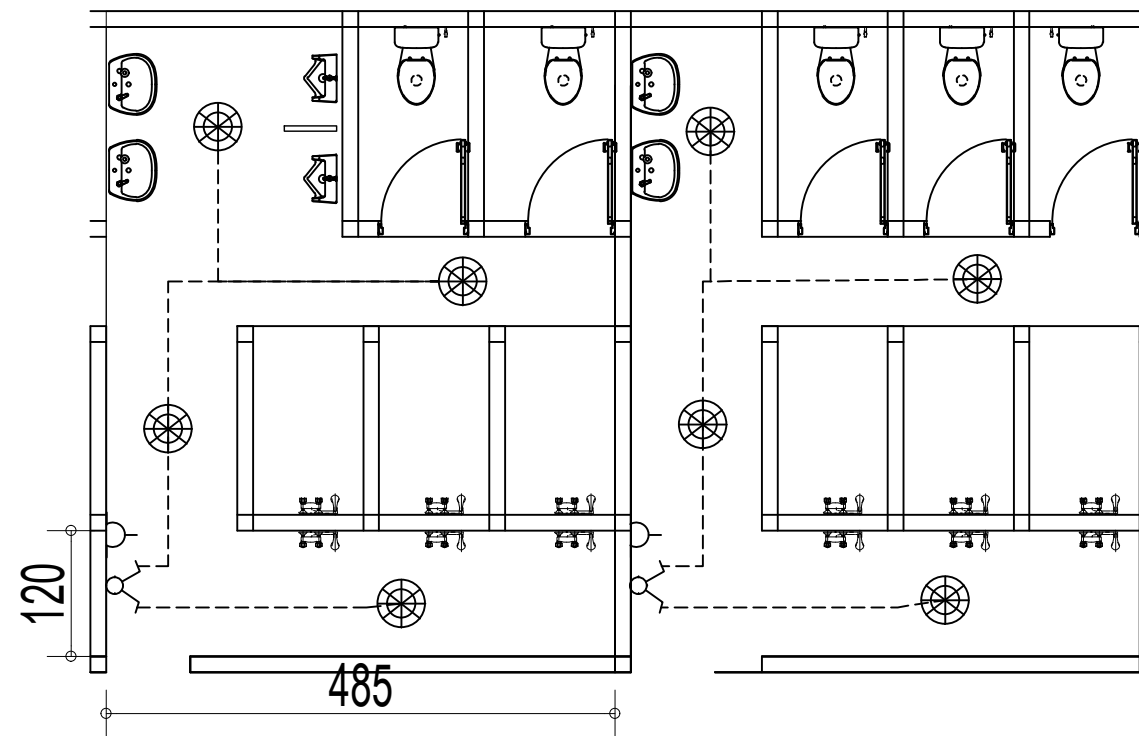


**POSISI KOLAM PEMANASAN**  
**SKALA 1 : 500**

 <b>DINAS KEMUDAAN DAN KEOLAHRAGAAN</b> <b>PROVINSI SUMATERA UTARA</b>	
KEGIATAN :	
<b>JASA KONSULTANSI PERENCANAAN</b> <b>LANJUTAN REVITALISASI KOLAM RENANG</b> <b>SELAYANG MEDAN</b>	
LOKASI :	
<b>MEDAN - SUMATERA UTARA</b>	
<b>MENGETAHUI</b>	
Pejabat Pelaksana Teknis Kegiatan Dinas Kepemudaan dan Keolahragaan Provinsi Sumatera Utara	
<u>Muhammad Miradi Pardede, ST.</u> NIP.19740903 200312 1 001	
<b>DIKETAHUI</b>	
Pejabat Pembuat Komitmen Dinas Kepemudaan dan Keolahragaan Provinsi Sumatera Utara	
<u>Syahrudin SE., MM.</u> NIP.19781023 200212 1 002	
DIBUAT OLEH :	
 <b>CV. Haza Mulia Engineering</b> CONSULTANT DESIGN, SUPERVISOR <small>Di Angkat Kembali Sesuai Pasal 13 dan 14 Undang-Undang No. 2012</small>	
TEAM LEADER	PARAF
Agus Utariadi, S.T.	
<b>KETERANGAN</b>	
<b>JUDUL GAMBAR</b>	
<b>POSISI TOILET KOLAM PEMANASAN</b>	
KODE	SKALA
TP - A1	1:500



## TOILET KOLAM PEMANASAN



## LAMPU TOILET K.PEMANASAN



DINAS KEMUDAAN DAN KEOLAHRAGAAN  
PROVINSI SUMATERA UTARA

KEGIATAN :

JASA KONSULTANSI PERENCANAAN  
LANJUTAN REVITALISASI KOLAM RENANG  
SELAYANG MEDAN

LOKASI :

MEDAN - SUMATERA UTARA

MENGETAHUI

Pejabat Pelaksana Teknis Kegiatan  
Dinas Kepemudaan dan Keolahragaan  
Provinsi Sumatera Utara

Muhammad Miradi Pardede,ST.  
NIP.19740903 200312 1 001

DIKETAHUI

Pejabat Pembuat Komitmen  
Dinas Kepemudaan dan Keolahragaan  
Provinsi Sumatera Utara

Syahrudin SE., MM.  
NIP.19781023 200212 1 002

DIBUAT OLEH :

 **CV. Haza Mulia Engineering**  
CONSULTANT DESIGN, SUPERVISOR  
Jl. Masjid Raya No. 100, Medan, Sumatera Utara 20121

TEAM LEADER

Agus Utariadi, S.T.

PARAF

KETERANGAN

JUDUL GAMBAR

RENCANA REHAB TOILET  
PEMANASAN

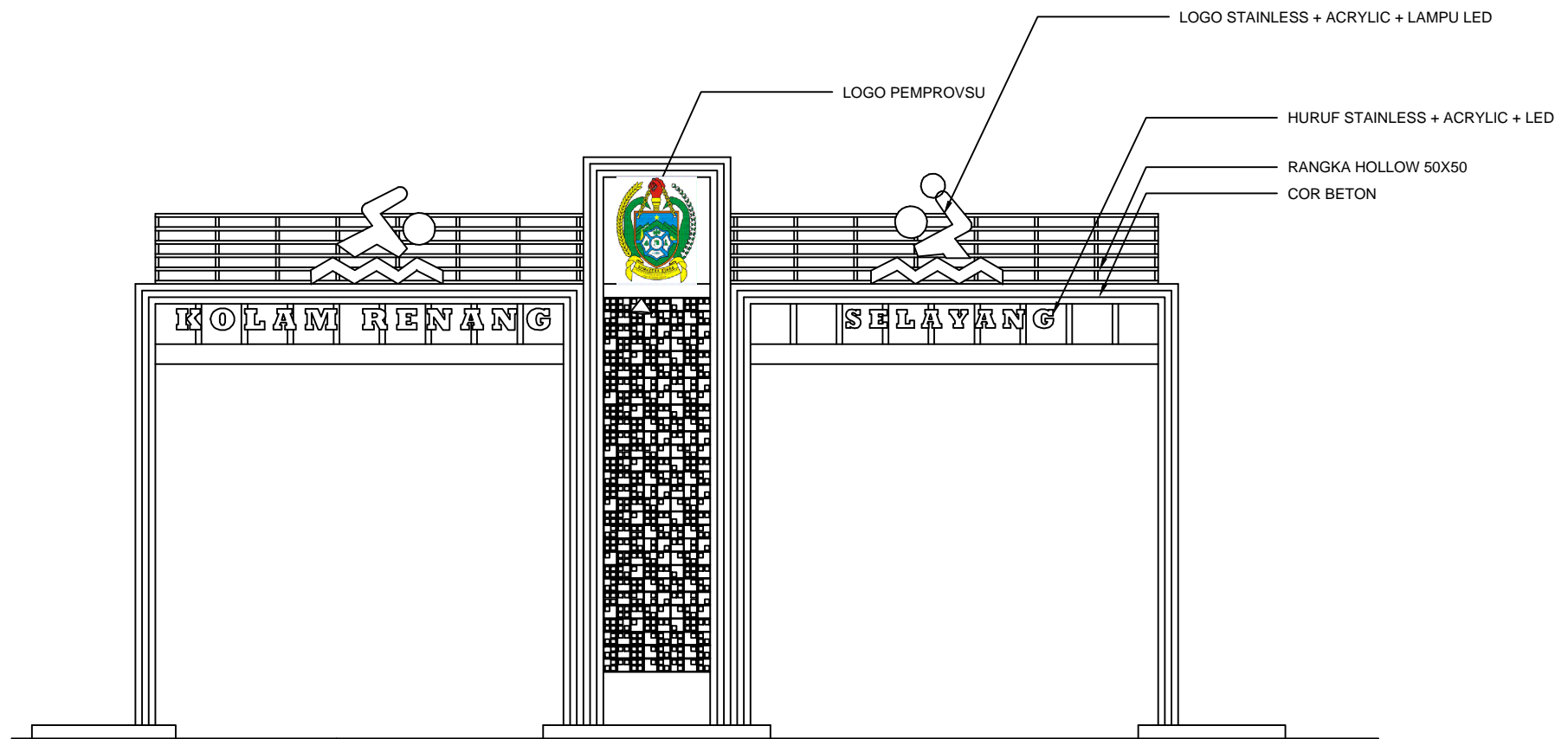
KODE

TP- A2

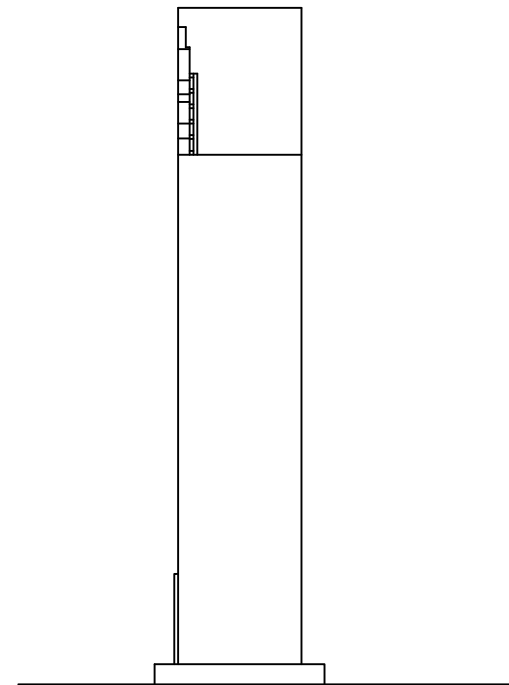
SKALA

1:75

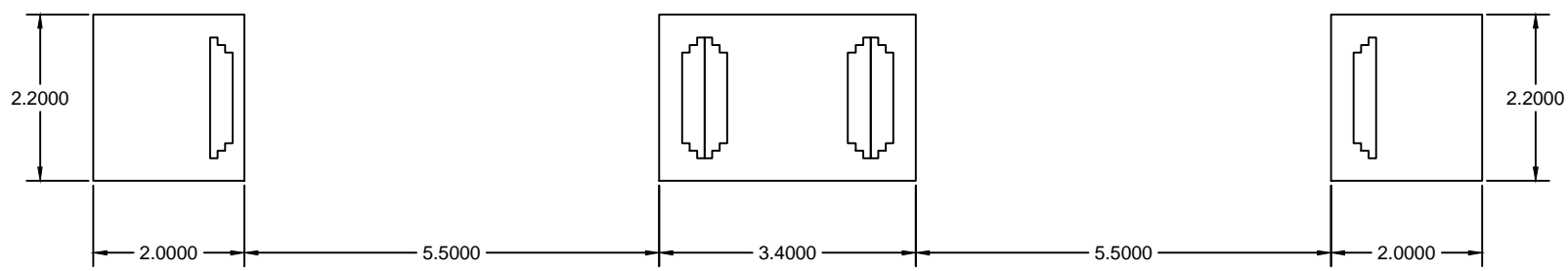





**TAMPAK 1 GAPURA DEPAN**  
SKALA 1:100



**TAMPAK 2 GAPURA DEPAN**  
SKALA 1:100



**DENAH GAPURA DEPAN**  
SKALA 1:100



**DINAS KEMUDAAN DAN KEOLAHRAGAAN  
PROVINSI SUMATERA UTARA**

KEGIATAN :

JASA KONSULTANSI PERENCANAAN  
LANJUTAN REVITALISASI KOLAM RENANG  
SELAYANG MEDAN

LOKASI :

MEDAN - SUMATERA UTARA

MENGETAHUI

Pejabat Pelaksana Teknis Kegiatan  
Dinas Kepemudaan dan Keolahragaan  
Provinsi Sumatera Utara


Muhammad Miradi Pardede,ST.  
NIP.19740903 200312 1 001

DIKETAHUI

Pejabat Pembuat Komitmen  
Dinas Kepemudaan dan Keolahragaan  
Provinsi Sumatera Utara

Syahrudin SE., MM.  
NIP.19781023 200212 1 002

DIBUAT OLEH :



**CV. Haza Mulia Engineering**  
CONSULTANT DESIGN, SUPERVISOR  
Di Angkat Kembali Sesuai Surat Keputusan Gubernur Sumatera Utara 2022

TEAM LEADER	PARAF
Agus Utariadi, S.T.	

KETERANGAN

---

JUDUL GAMBAR

GAPURA DEPAN  
GAPURA DALAM

KODE	SKALA
GA- A1	1:100



DINAS KEMUDAAN DAN KEOLAHRAGAAN  
PROVINSI SUMATERA UTARA

KEGIATAN :

JASA KONSULTANSI PERENCANAAN  
LANJUTAN REVITALISASI KOLAM RENANG  
SELAYANG MEDAN

LOKASI :

MEDAN - SUMATERA UTARA

MENGETAHUI

Pejabat Pelaksana Teknis Kegiatan  
Dinas Kepemudaan dan Keolahragaan  
Provinsi Sumatera Utara

Muhammad Miradi Pardede, ST.  
NIP.19740903 200312 1 001

DIKETAHUI

Pejabat Pembuat Komitmen  
Dinas Kepemudaan dan Keolahragaan  
Provinsi Sumatera Utara

Syahrudin SE., MM.  
NIP.19781023 200212 1 002

DIBUAT OLEH :



TEAM LEADER PARAF  
Agus Utariadi, S.T.

KETERANGAN

JUDUL GAMBAR

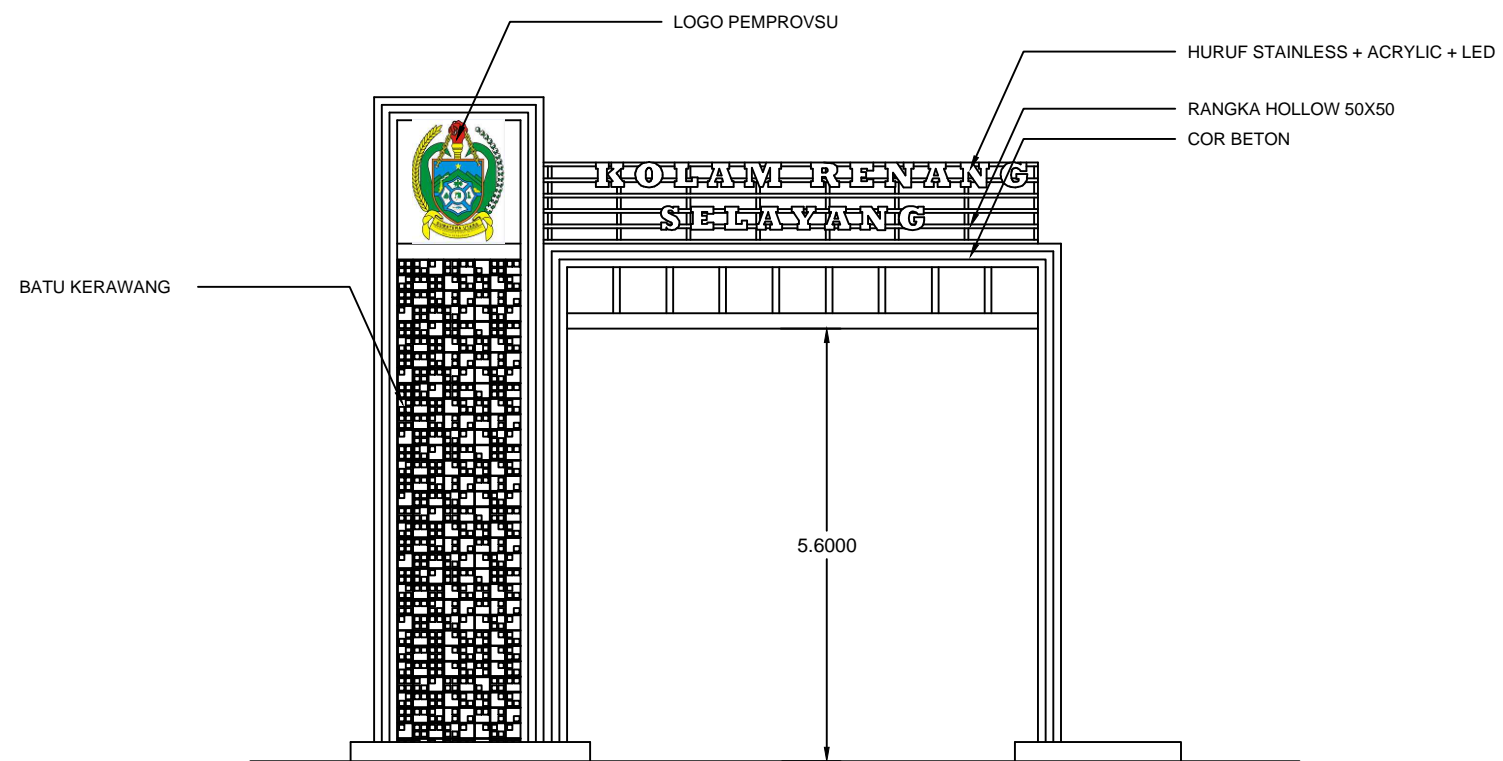
GAPURA DEPAN  
GAPURA DALAM

KODE

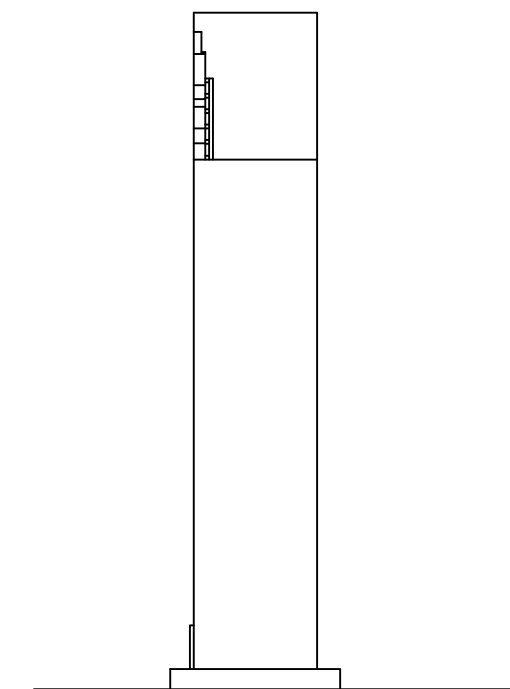
GA- A1

SKALA

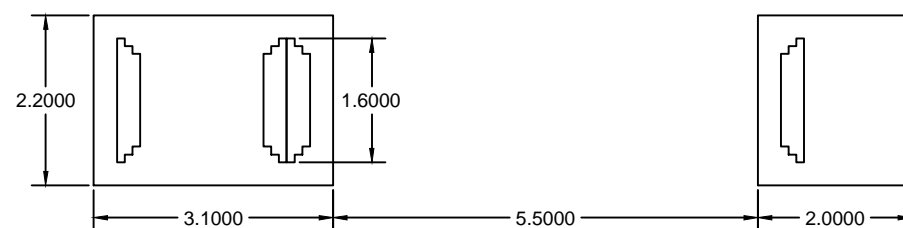
1:100



**TAMPAK 1 GAPURA DALAM**  
SKALA 1:100



**TAMPAK 2 GAPURA DALAM**  
SKALA 1:100





DINAS KEMUDAAN DAN KEOLAHRAGAAN  
PROVINSI SUMATERA UTARA

KEGIATAN :

JASA KONSULTANSI PERENCANAAN  
LANJUTAN REVITALISASI KOLAM RENANG  
SELAYANG MEDAN

LOKASI :

MEDAN - SUMATERA UTARA

MENGETAHUI

Pejabat Pelaksana Teknis Kegiatan  
Dinas Kepemudaan dan Keolahragaan  
Provinsi Sumatera Utara

Muhammad Miradi Pardede,ST.  
NIP.19740903 200312 1 001

DIKETAHUI

Pejabat Pembuat Komitmen  
Dinas Kepemudaan dan Keolahragaan  
Provinsi Sumatera Utara

Syahrudin SE., MM.  
NIP.19781023 200212 1 002

DIBUAT OLEH :

 **CV. Haza Mulia Engineering**  
CONSULTANT DESIGN, SUPERVISOR  
Jl. Kegiatan Komplek Taman D'Est Blok C-1 Kuli Baga Medan Desa 20128

TEAM LEADER PARAF

Agus Utariadi,S.T.

KETERANGAN

JUDUL GAMBAR

3D GAPURA DALAM

KODE

GA- A2

SKALA

NS



**3D GAPURA DALAM**

NS





**3D GAPURA DEPAN**  
SKALA NS



**3D GAPURA DEPAN**  
SKALA NS



DINAS KEMUDAAN DAN KEOLAHRAGAAN  
PROVINSI SUMATERA UTARA

KEGIATAN :

JASA KONSULTANSI PERENCANAAN  
LANJUTAN REVITALISASI KOLAM RENANG  
SELAYANG MEDAN

LOKASI :

MEDAN - SUMATERA UTARA

MENGETAHUI

Pejabat Pelaksana Teknis Kegiatan  
Dinas Kepemudaan dan Keolahragaan  
Provinsi Sumatera Utara

Muhammad Miradi Pardede,ST.  
NIP.19740903 200312 1 001

DIKETAHUI

Pejabat Pembuat Komitmen  
Dinas Kepemudaan dan Keolahragaan  
Provinsi Sumatera Utara

Syahrudin SE., MM.  
NIP.19781023 200212 1 002

DIBUAT OLEH :

 **CV. Haza Mulia Engineering**  
CONSULTANT DESIGN, SUPERVISOR  
Jl. Masjid Raya No. 100, Medan, Sumatera Utara 20128

TEAM LEADER	PARAF
Agus Utariadi, S.T.	

KETERANGAN

JUDUL GAMBAR

3D GAPURA DEPAN

KODE	SKALA
GA- A3	NS