





Jasa Konsultansi Perencanaan Tribun Penonton Utara dan Selatan
Stadion Mini (TRIBUN SELATAN)

Konsultan Perencana

DAFTAR GAMBAR TRIBUN SELATAN

NO.	NO. LBR	NAMA GAMBAR	SKALA
01	STD-00	DAFTAR GAMBAR	NTS
DETAIL STANDARD			
02	STD-001	DETAIL STANDARD 1	NTS
03	STD-002	DETAIL STANDARD 2	NTS
04	STD-003	DETAIL STANDARD 3	NTS
05	STD-004	DETAIL STANDARD 4	NTS
06	STD-005	DETAIL STANDARD 5	NTS
07	STD-006	DETAIL STANDARD 6	NTS
08	STD-007	DETAIL STANDARD 7	NTS

NO.	NO. LBR	NAMA GAMBAR	SKALA
STRUKTUR TRIBUN UTARA			
09	STR-01	DENAH TIANG PANCANG DIA. 35 CM	1:200
10	STR-02	DENAH PILE CAP ELEVASI -0,80	1:200
11	STR-03	DENAH PONDASI MENERUS ELEVASI -0,40	1:200
12	STR-04	DETAIL PONDASI PILE CAP	1:30
13	STR-05	DETAIL PONDASI MENERUS	1:20
14	STR-06	DENAH BATA ROLAG ELEVASI -0,20	1:200
15	STR-07	DENAH SLOOF ELEVASI 0,00	1:200
16	STR-08	DETAIL SLOOF	1:30
17	STR-09	DENAH KOLOM	1:200
18	STR-10	DETAIL KOLOM	1:30
19	STR-11	DENAH BALOK ELEVASI +180 s/d +6,20	1:200
20	STR-12	DENAH BALOK ELEVASI +3,40	1:200
21	STR-13	DENAH BALOK ELEVASI +9,15	1:200
22	STR-14	DETAIL BALOK	1:30
23	STR-15	DETAIL BALOK	1:30
24	STR-16	DETAIL BALOK KONSOL	1:30
25	STR-17	DETAIL PLAT LANTAI Eiv. -0,10 & -0,20	1:200
26	STR-18	DETAIL PLAT LANTAI Eiv. -0,00	1:200
27	STR-19	DETAIL PLAT LANTAI Eiv. +3,40	1:200
28	STR-20	DETAIL PLAT LANTAI Eiv. +1,80 s/d 6,20	1:200
29	STR-21	PORTAL AS A DAN B	1:200
30	STR-22	PORTAL AS C DAN D	1:200
31	STR-23	PORTAL AS 2 DAN 3	1:150
32	STR-24	PORTAL AS 3' DAN 7	1:150
33	STR-25	DETAIL PEMBESIAN TRIBUN	1:20
34	STR-26	DETAIL TANGGA	1:100
35	STR-27	DENAH KUDA-KUDA ATAP	1:100
36	STR-28	POTONGAN KUDA-KUDA ATAP	1:200
37	STR-29	DETAIL ATAP	1:80

 DINAS KEPEMUDAAN DAN KEOLAHRAGAAN PROVINSI SUMATERA UTARA	Catatan	Kegiatan	Menyetujui	Mengetahui	Konsultan Perencana	Judul Gambar		
		Jasa Konsultansi Perencanaan Tribun Penonton Utara dan Selatan Stadion Mini	Pejabat Pelaksana Teknis Kegiatan Dinas Kepemudaan dan Keolahragaan Provinsi Sumatera Utara	Pejabat Pembuat Komitmen Dinas Kepemudaan dan Keolahragaan Provinsi Sumatera Utara	 CV. PELITA BUANA	DAFTAR GAMBAR		
		Lokasi	Ismail SH., M.SP NIP.1979 1112 200701 1 004	Syahrudin SE., MM. NIP.19781023 200212 1 002	Team Leader Ir.Hamid Syarifuddin Lubis,CES Ahli Arsitek Deva Sandy, ST.	Skala NTS	No. Halaman STD.00	Tahun 2023

DETAIL STANDARD UNTUK PEKERJAAN STRUKTUR

I. PENULANGAN UMUM :

LINGKUP DOKUMEN
<p>1. Dokumen ini harus dipergunakan sebagai standar untuk fabrikasi dan pemasangan tulangan dari pekerjaan struktur beton bertulang.</p> <p>2. Tujuan dari dokumen ini adalah memberi petunjuk atau instruksi untuk pekerjaan yang bersifat umum, dimana pekerjaan-pekerjaan yang mempunyai kekhususan tersendiri dalam struktur harus di - sesuaikan dengan gambar-gambar rencana dan/atau petunjuk yang diberikan oleh konsultan perencana.</p> <p>3. Bila tidak ada kesesuaian antara detail standar ini dengan gambar rencana, maka gambar rencana harus dipakai sebagai pedoman.</p>

PELINDUNG BETON UNTUK TULANGAN		
ELEMEN STRUKTUR	K O N D I S I	TEBAL SELIMUT BETON (mm)
PLAT	TIDAK BERHUBUNGAN DENGAN UDARA LUAR	20
	BERHUBUNGAN DENGAN UDARA LUAR	40
DINDING	TIDAK BERHUBUNGAN DENGAN UDARA LUAR	40
	BERHUBUNGAN DENGAN UDARA LUAR	50
BALOK KOLOM	TIDAK BERHUBUNGAN DENGAN UDARA LUAR	40
	BERHUBUNGAN DENGAN UDARA LUAR	50
BETON BERHUBUNGAN DENGAN TANAH	DICOR TIDAK LANGSUNG DI ATAS TANAH	50
	DICOR LANGSUNG DI ATAS TANAH	70

PENUMPU TULANGAN		
TULANGAN YANG DITUMPU	DIAMETER PENUMPU (ds)	JARAK PENUMPU (mm)
< #10 atau D10	#8	600
< #10 atau D10	#8	700
	#10 atau D10	800
< #12 atau D12	#10 atau D10	750
	#12 atau D12	900
D13	#10 atau D10	800
	D13	1000
D16	D13	1250
	D16	1500
D19	D16	1500
	D19	1750
D22	D19	1750
	D22	2000
D25	D22	2000
	D25	2000
D32	D25	2000
	D32	2000

SIMBOL DAN KODE PADA GAMBAR	
a. SIMBOL dan LEGENDA	
D	: Indikasi untuk Besi Utir.
o	: Indikasi untuk Besi Polos
	: Indikasi untuk Garis Dimensi.
	: Indikasi untuk Beda Peil atau Elevasi.
	: Indikasi untuk Lubang atau Void.
	: Indikasi untuk Drop Dasar Pelat.
	: Indikasi untuk Kolom, yang menerus ke atas pelat lantai.
	: Indikasi untuk Kolom, yang berhenti di bawah pelat lantai.
	: Indikasi untuk Dinding Beton, yang menerus ke atas pelat lantai.
	: Indikasi untuk Dinding Beton, yang berhenti di bawah pelat lantai.
b. KODE atau TANDA	
S	= Tipe untuk Pelat lantai beton.
K	= Tipe untuk Kolom.
B	= Tipe untuk Balok
CB	= Tipe untuk Balok Kantilever.

PANJANG PENJANGKARAN MIN.TUL. DGN KAIT STANDARD						
MUTU TULANGAN (db)	(mm)	PANJANG KAIT - l _{dh} (mm)				
		MUTU BETON				
BJTP-24	8	300	300	300	300	300
	10	300	300	300	300	300
	12	300	300	300	300	300
	16	300	300	300	300	300
	20	300	300	300	300	300
	24	300	300	300	300	300
BJTD-40	8	150	150	150	150	150
	10	170	160	150	150	150
	12	200	190	180	170	160
	13	220	210	200	190	180
	16	270	250	240	230	220
	19	320	300	290	270	250
	22	370	350	330	310	290
	25	420	390	360	330	310
	29	480	440	430	410	380
	32	520	500	480	450	420
	36	600	570	540	510	470
	40	660	630	600	570	530

SAMBUNGAN LEWATAN WIREMESH						
MUTU WIREMESH (dw)	(mm)	PANJANG SAMBUNGAN LEWATAN - l _w (mm)				
		MUTU BETON				
BJTP-50	4	200	200	200	200	200
	5	200	200	200	200	200
	6	200	200	200	200	200
	7	200	200	200	200	200
	8	235	220	210	200	200
	10	300	280	265	250	235
BJTD-50	4	200	200	200	200	200
	5	200	200	200	200	200
	6	200	200	200	200	200
	7	200	200	200	200	200
	8	200	200	200	200	200
	10	260	240	230	215	200

SAMBUNGAN LEWATAN TULANGAN UTAMA						
MUTU TULANGAN (db)	(mm)	PANJANG LEWATAN - l (mm)				
		MUTU BETON				
BJTP-24	8	780	780	780	780	780
	10	780	780	780	780	780
	12	780	780	780	780	780
	16	780	780	780	780	780
	20	780	780	780	780	780
	24	780	780	780	780	780
BJTD-40	8	390	390	390	390	390
	10	440	440	440	440	440
	12	530	530	530	530	530
	13	570	570	570	570	570
	16	700	700	700	700	700
	19	880	830	800	840	830
	22	1310	1240	1180	1120	1030
	25	1690	1600	1520	1450	1330
	29	2260	2150	2040	1940	1790
	32	2770	2620	2480	2360	2170
	36	3510	3320	3150	3000	2750
	40	3890	3670	3480	3300	3000

CATATAN :

- Jumlah tulangan yang disambung pada suatu tempat tidak boleh melebihi 50% dari jumlah tulangan total.
- Panjang sambungan lewatan pada tabel di atas harus ditambah 20% untuk suatu kelas 3 balok dan ditambah 33% untuk suatu kelas 4 balok.
- Sambungan tulangan dengan diameter > 36 mm, harus dilakukan dengan sambungan mekanis atau sambungan las.
- Bila (db1 ≠ db2), maka panjang (l) minimum ditetapkan berdasarkan diameter terkecil.

KAIT STANDARD UNTUK TULANGAN UTAMA BALOK				
KAIT	ILUSTRASI	DIAMETER TULANGAN (db) mm	DIAMETER BENGKOKAN MINIMUM (D)	l _t MINIMUM
180°		10 ~ 25	6 db	yang terbesar antara 4 db atau 60 mm
		29 ~ 36	8 db	
		40 ~ 55	10 db	
135°		10 ~ 25	6 db	yang terbesar antara 6 db atau 75 mm
		29 ~ 36	8 db	
		40 ~ 55	10 db	
90°		10 ~ 25	6 db	12 db
		29 ~ 36	8 db	
		40 ~ 55	10 db	

KAIT STANDARD UNTUK SENGGANG & PELAT				
KAIT	ILUSTRASI	DIAMETER TULANGAN (db) mm	DIAMETER BENGKOKAN MINIMUM (D)	l _t MINIMUM
135°		8 ~ 16	4 ds	yang terbesar antara 6 ds atau 75 mm
		19 ~ 25	6 ds	
		29 ~ 36	8 ds	
90°		8 ~ 16	4 ds	8 ds atau 75 mm
		19 ~ 25	6 ds	
		29 ~ 36	8 ds	

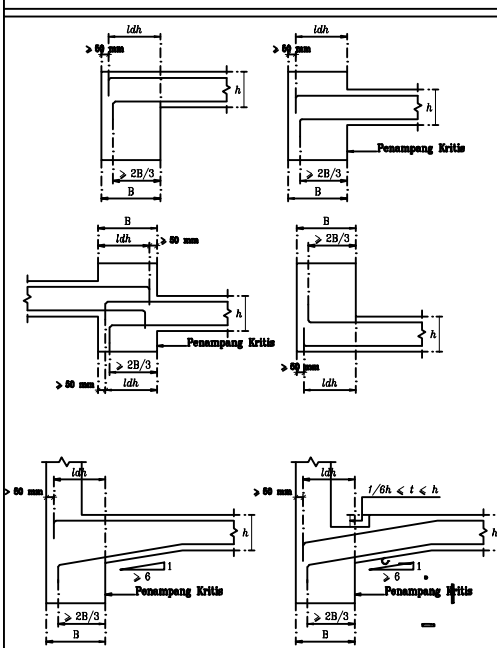
PENULANGAN PELAT DGN ELEVASI BERBEDA	
	TULANGAN BIASA
	TULANGAN WIREMESH

<p style="text-align: center;">DINAS KEPEMUDAAN DAN KEOLAHRAGAAN PROVINSI SUMATERA UTARA</p>	Catatan	Kegiatan	Menyetujui	Mengetahui	Konsultan Perencana	Judul Gambar			
		Jasa Konsultansi Perencanaan Tribun Penonton Utara dan Selatan Stadion Mini	Pejabat Pelaksana Teknis Kegiatan Dinas Kepemudaan dan Keolahragaan Provinsi Sumatera Utara	Pejabat Pembuat Komitmen Dinas Kepemudaan dan Keolahragaan Provinsi Sumatera Utara	<p style="text-align: center;">CV. PELITA BUANA</p>	Standard Gambar 1			
		Lokasi				Team Leader	Ir.Hamid Syarifuddin Lubis,CES	Skala	No. Halaman
	Jln.Williem Iekandar no.272 Medan	Ismail SH., M.SP NIP.1979 1112 200701 1 004	Syahrudin SE., MM. NIP.19781023 200212 1 002	Ahli Arsitek	Deva Sandy, ST.	NTS	STD.01	2023	

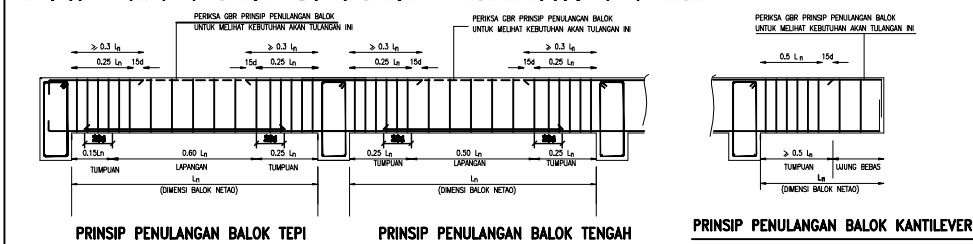
II. PENULANGAN KOLOM & BALOK
Kualitas Bahan.

Khusus Bahan Balok & Pelat Lt Atas		
JENIS BETON	Fe' = 24.9MPa	Fcu = 300 kg/cm ²
Mutu Beton untuk kolom dinding beton		
JENIS	MUTU	TEGANGAN
Beton :	Fe' = 33.2MPa	Fcu = 4000 kg/cm ²
Besi Beton :		
< ø10	BJTP-24	Fy = 2400 kg/cm ²
≥ ø10	BJTD-40	Fy = 4000 kg/cm ²
Bahan-bahan BAJA PROFIL		
JENIS	MUTU	TEGANGAN
Plat baja, Profil	SS-400	Fy = 2400 kg/cm ²
Angkur	U24	Fy = 2400 kg/cm ²
Baut	HTB A 325	Fy = 3000 kg/cm ²
Las	E 70 XX	

PENJANGKARAN TULANGAN PELAT

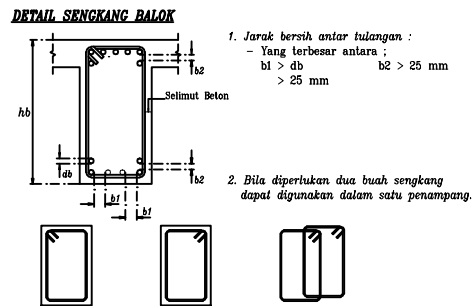


PEMUTUSAN TUL. UNTUK BALOK INDUK & BALOK ANAK BERLAKU JUGA UNTUK TIE BEAM

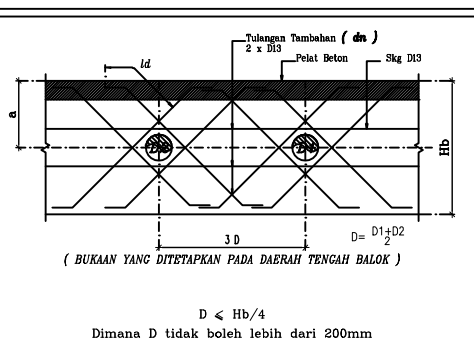


DETAIL STANDARD UNTUK PEKERJAAN STRUKTUR

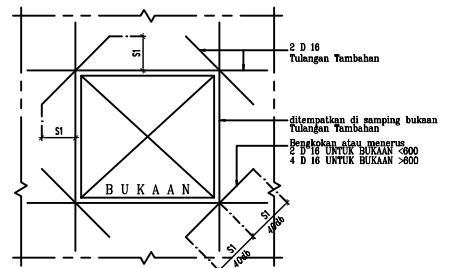
JARAK ANTAR TULANGAN UTAMA



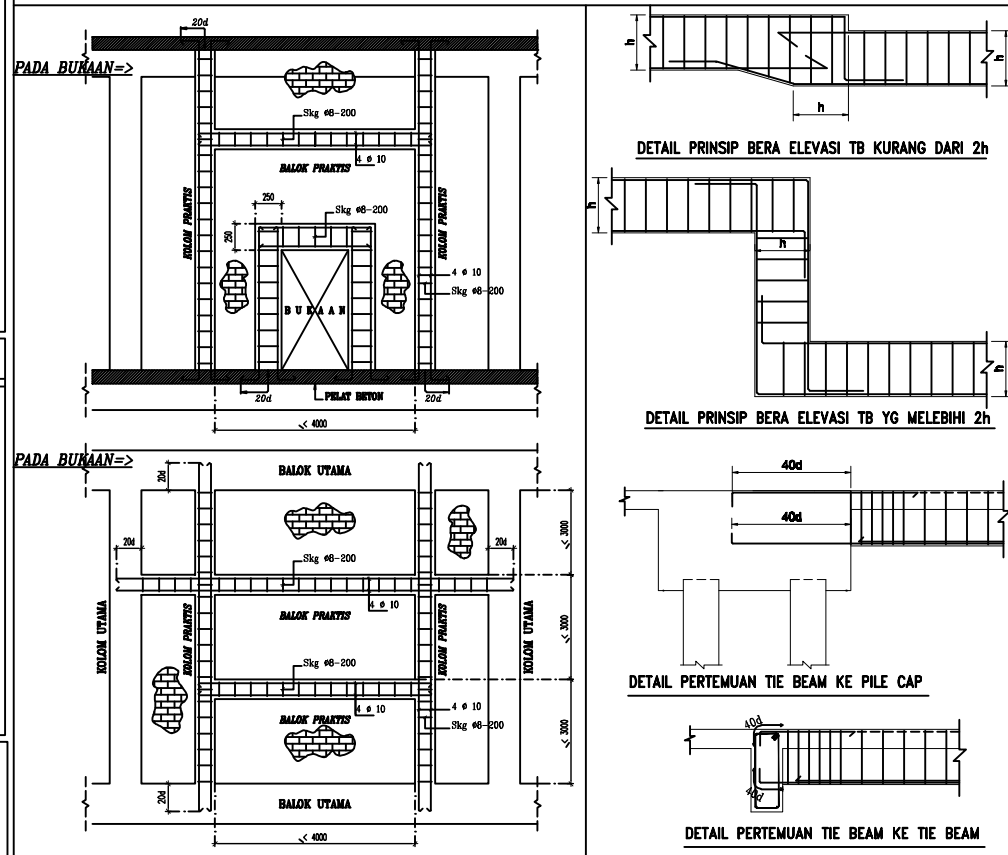
TULANGAN TAMBAHAN PADA BUKAAN BALOK



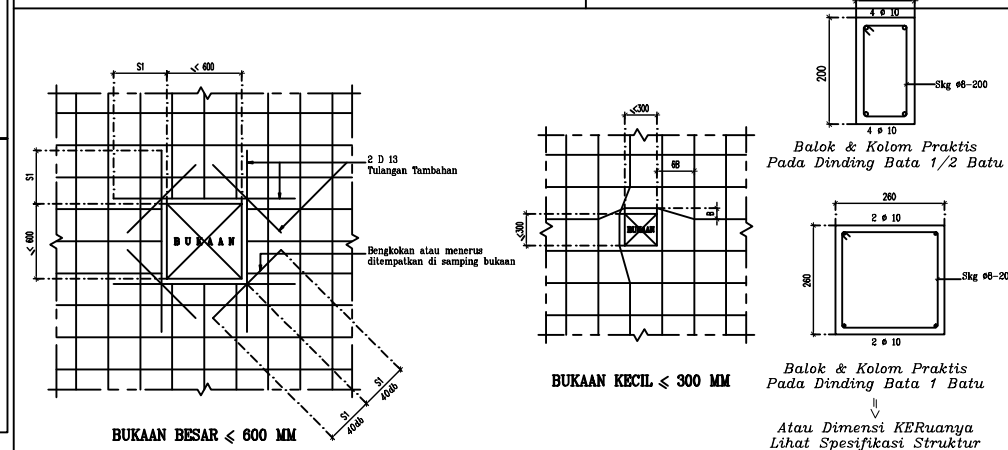
BUKAAN TIPIKAL PADA DINDING BETON



PENULANGAN TIPIKAL INTEL DAN KOLOM PRAKTIS PADA DINDING BATA



BUKAAN TIPIKAL PADA PELAT



Catatan

Kegiatan
Jasa Konsultansi Perencanaan
Tribun Penonton Utara dan Selatan
Stadion Mini
Lokasi
Jln.Williem Iskandar no.272
Medan

Menyetujui
Pejabat Pelaksana Teknis Kegiatan
Dinas Kepemudaan dan Keolahragaan
Provinsi Sumatera Utara
Ismail SH., M.SP
NIP.1979 1112 200701 1 004

Mengetahui
Pejabat Pembuat Komitmen
Dinas Kepemudaan dan Keolahragaan
Provinsi Sumatera Utara
Syahrudin SE., MM.
NIP.19781023 200212 1 002

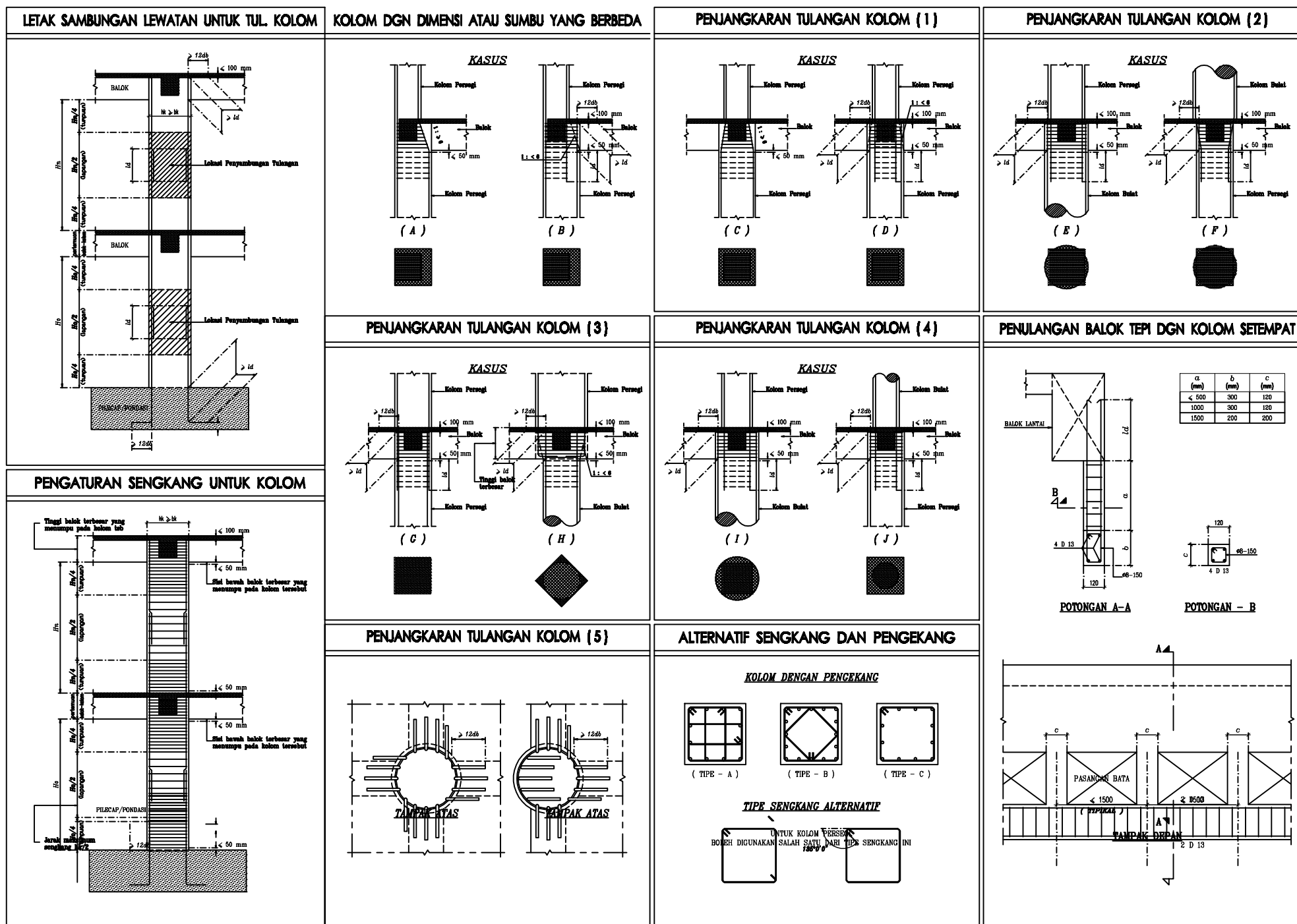
Konsultan Perencana



Team Leader Ir.Hamid Syarifuddin Lubis,CES
Ahli Arsitek Deva Sandy, ST.

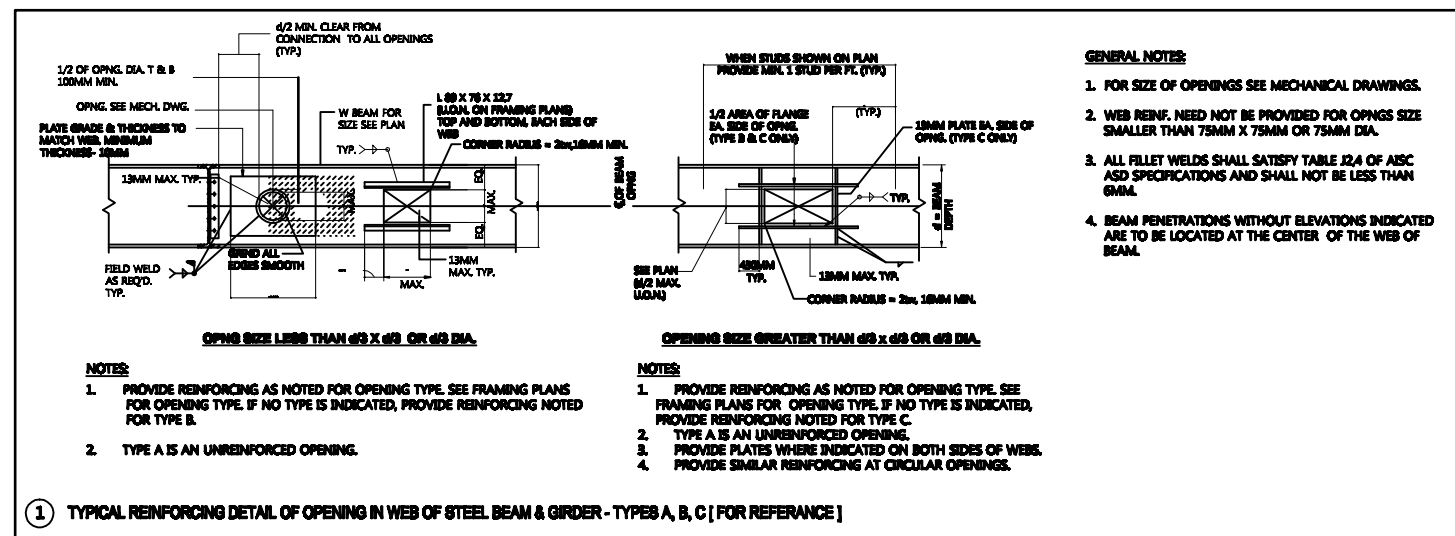
Judul Gambar
Standard Gambar 2
Skala NTS
No. Halaman STD.02
Tahun 2023

DETAIL STANDARD UNTUK PEKERJAAN STRUKTUR

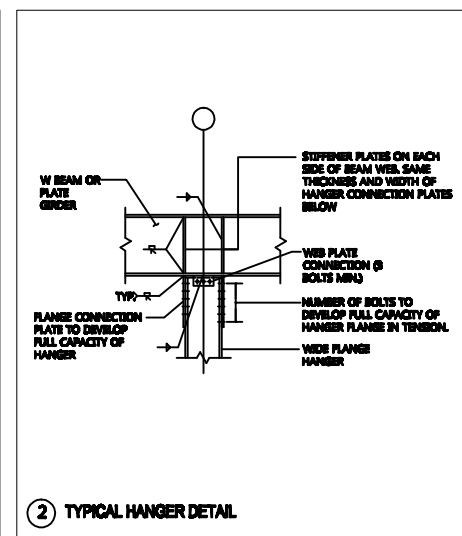
III. PENULANGAN KOLOM :



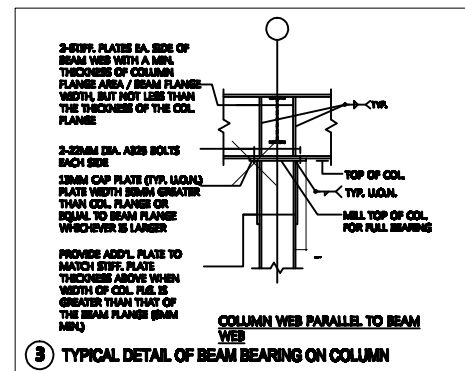
 DINAS KEMUDAAN DAN KEOLAHRAGAAN PROVINSI SUMATERA UTARA	Catatan	Kegiatan	Menyetujui	Mengetahui	Konsultan Perencana	Judul Gambar			
		Jasa Konsultansi Perencanaan Tribun Penonton Utara dan Selatan Stadion Mini	Pejabat Pelaksana Teknis Kegiatan Dinas Kepemudaan dan Keolahragaan Provinsi Sumatera Utara	Pejabat Pembuat Komitmen Dinas Kepemudaan dan Keolahragaan Provinsi Sumatera Utara	 CV. PELITA BUANA	Standard Gambar 3			
		Lokasi				Team Leader	Ir.Hamid Syarifuddin Lubis,CES	Skala	No. Halaman
	Jln.Williem Iskandar no.272 Medan		Ismail SH., M.SP NIP.1979 1112 200701 1 004	Syahrudin SE., MM. NIP.19781023 200212 1 002	Ahli Arsitek	Deva Sandy, ST.	NTS	STD.03	2023



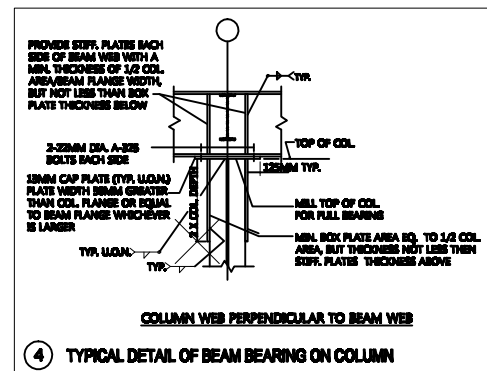
1 TYPICAL REINFORCING DETAIL OF OPENING IN WEB OF STEEL BEAM & GIRDER - TYPES A, B, C [FOR REFERENCE]



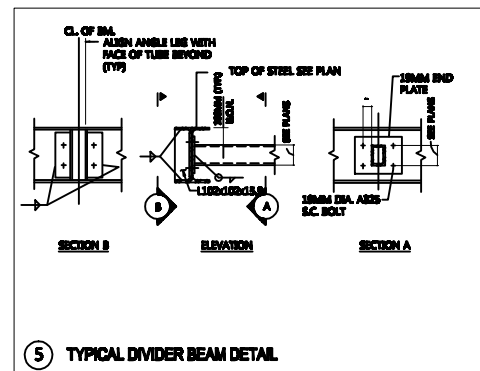
2 TYPICAL HANGER DETAIL



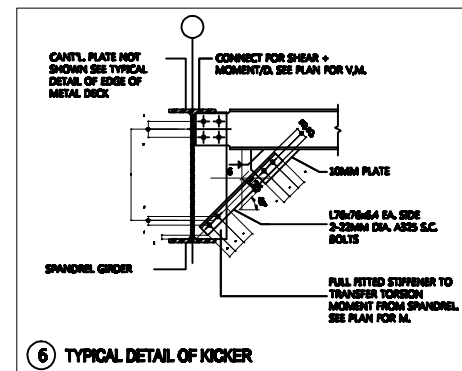
3 TYPICAL DETAIL OF BEAM BEARING ON COLUMN



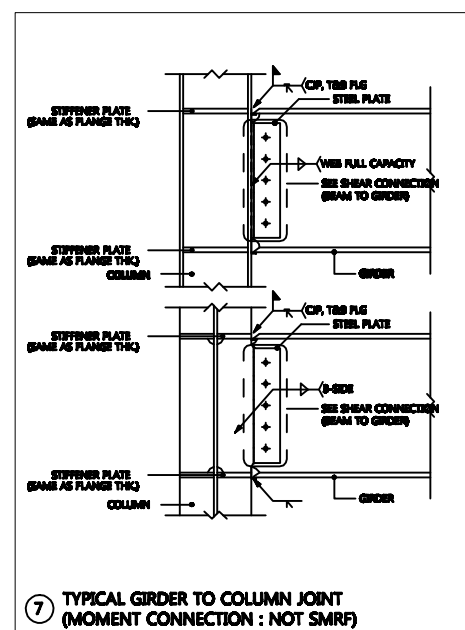
4 TYPICAL DETAIL OF BEAM BEARING ON COLUMN



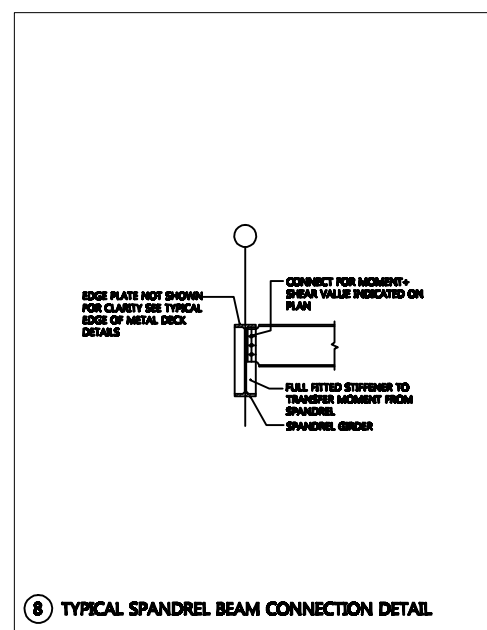
5 TYPICAL DIVIDER BEAM DETAIL



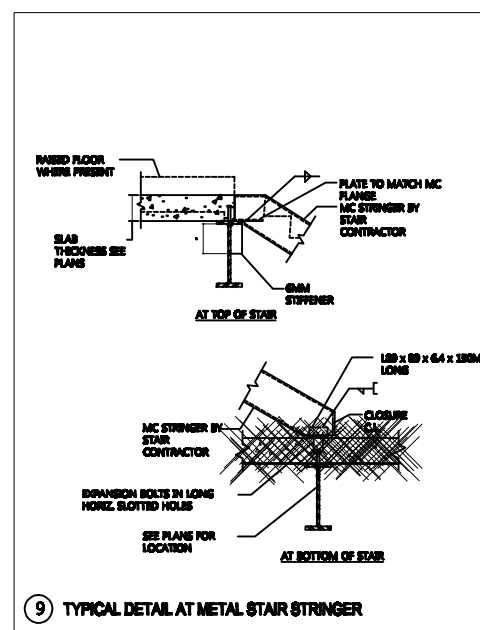
6 TYPICAL DETAIL OF KICKER



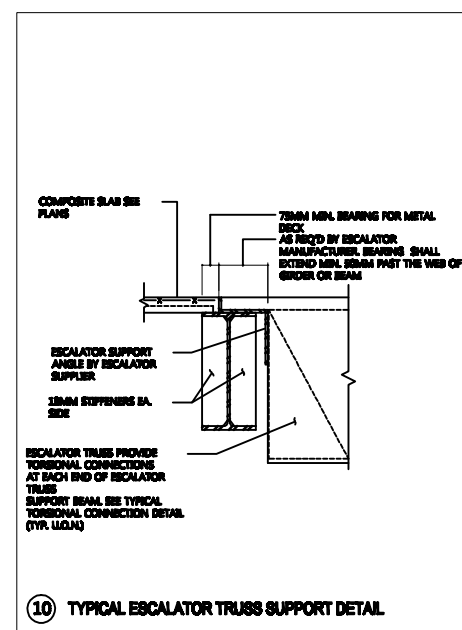
7 TYPICAL GIRDER TO COLUMN JOINT (MOMENT CONNECTION : NOT SMRF)





8 TYPICAL SPANDREL BEAM CONNECTION DETAIL



9 TYPICAL DETAIL AT METAL STAIR STRINGER



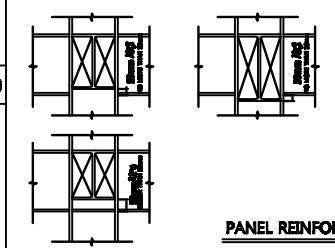
10 TYPICAL ESCALATOR TRUSS SUPPORT DETAIL

 <p>DINAS KEPEMUDAAN DAN KEOLAHRAGAAN PROVINSI SUMATERA UTARA</p>	Catatan	Kegiatan	Menyetujui	Mengetahui	Konsultan Perencana		Judul Gambar		
		Jasa Konsultansi Perencanaan Tribun Penonton Utara dan Selatan Stadion Mini	Pejabat Pelaksana Teknis Kegiatan Dinas Kepemudaan dan Keolahragaan Provinsi Sumatera Utara	Pejabat Pembuat Komitmen Dinas Kepemudaan dan Keolahragaan Provinsi Sumatera Utara	 <p>C.V. PELITA BUANA</p>		Standard Gambar 5		
	Lokasi	Jln.Williem Iekandar no.272 Medan	Ismail SH., M.SP NIP.1979 1112 200701 1 004	Syahrudin SE., MM. NIP.19781023 200212 1 002	Team Leader	Ir.Hamid Syarifuddin Lubis,CES	Skala	No. Halaman	Tahun
				Ahli Arsitek	Deva Sandy, ST.	NTS	STD.05	2023	

STANDARD BASE OF STRUCTURE (LIST OF REINFORCEMENT WELDING)										
GENERAL WELDING										
TYPES	SHAPE	METHOD	I TYPE	V TYPE	K TYPE	K TYPE	K TYPE	K TYPE	K TYPE	
BEVELLING WELDING	a	MANUAL								
		NO BACK-CUTTING								
		MANUAL								
		NO BACK-CUTTING								
	b	MANUAL								
		NO BACK-CUTTING								
		MANUAL								
		NO BACK-CUTTING								
	c	MANUAL								
		NO BACK-CUTTING								
		MANUAL								
		NO BACK-CUTTING								
d	MANUAL									
	NO BACK-CUTTING									
	MANUAL									
	NO BACK-CUTTING									
FILLET WELDING	e	MANUAL								
		MANUAL								
		MANUAL								
		MANUAL								
	f	MANUAL								
		MANUAL								
		MANUAL								
		MANUAL								
	g	MANUAL								
		MANUAL								
		MANUAL								
		MANUAL								

NOTES ON ASSEMBLING STEEL FRAME STRUCTURE

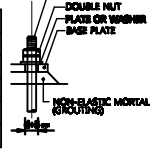
- A. WELDING**
1. CHIP BACK SIDE OF WELDING MEMBERS TO LEAVE NO SLAG AT THE TIME OF COMPLETE PENETRATION, WELD BOTH SIDES.
 2. TO PREVENT WELDING STRENGTH REDUCTION, STEEL PLATE > 1.50 SHOULD BE FLAT AT THE TIME OF WELDING PENETRATION, WELD BOTH SIDES.
 3. FOR FILLET WELDING, STARTING & ENDING POINTS SHOULD EXIST WITHIN THE FILLET.



PANEL REINFORCING

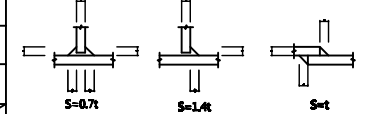
- B. HIGH STRENGTH BOLT, REGULAR BOLT**
1. DO NOT PAINT ON PAINT SURFACE, REMOVE RUST, OIL, RESIDUE FROM THE SURFACE, PROTECT IT AT THE TIME OF WELDING PENETRATION, WELD BOTH SIDES.
 2. REMOVE ALL POSSIBLE ELEMENTS THAT REDUCE FRICTIONAL FORCE AFTER MOVING MATERIALS ON SITE.
 3. REMOVE OIL FROM THE BOLTS, ASSEMBLE THE MEMBERS WITH BOLTS.
 4. DIAMETER OF BOLTS

CONNECTS	DIAMETER OF BOLT	HOLE DIAMETER
BOLT (HIGH STRENGTH BOLT)	d ≤ 20	d + 1 mm
BOLT (HIGH STRENGTH BOLT)	d > 20	d + 1.5 mm
ANCHORING BOLT (MAIN COLUMN)		d + 5 mm
ANCHORING BOLT (DIAPHRAGM COLUMN)		d + 5 mm
REGULAR BOLT		d + 0.5 mm



- C. PAINT**
1. DO NOT PAINT IN FOLLOWING CASES:
 - a. PAINTING SURFACE OF HIGH STRENGTH BOLTS
 - b. SUBMERGED PART IN CONCRETE
 - c. CRANE RAIL
 2. DO NOT PAINT BEFORE BOLT & WELDING ASSEMBLY IN FOLLOWING CASES:
 - a. WITHIN 50mm OF ON-SITE WELDING PART
 - b. BOLT & WASHER

- D. NOTES**
1. USE BEVELLING WELDING FOR FLANGE.
 2. USE BEVELLING WELDING WHEN WEB OR PLATE ARE THICKER THAN 12mm.
 3. USE FILLET WELDING WHEN WEB OR PLATE ARE THINNER THAN 12mm. S IS AS BELOW.

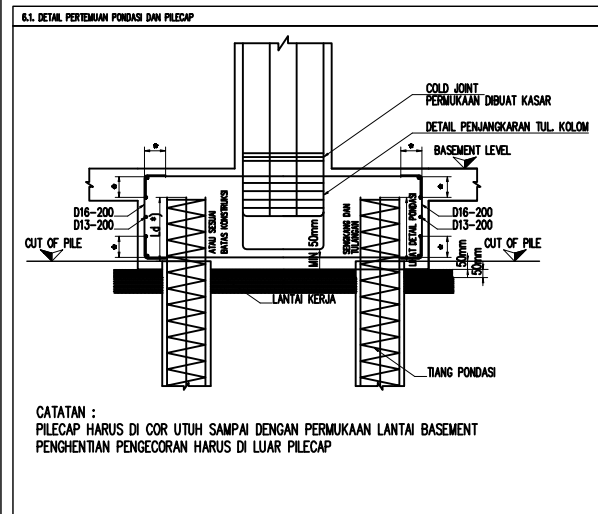


4. FOLLOW WELDING LIST FOR BEVELLING WELDING.
5. ALL WELDING METHOD SHOULD FOLLOW THE SPECIFICATION.

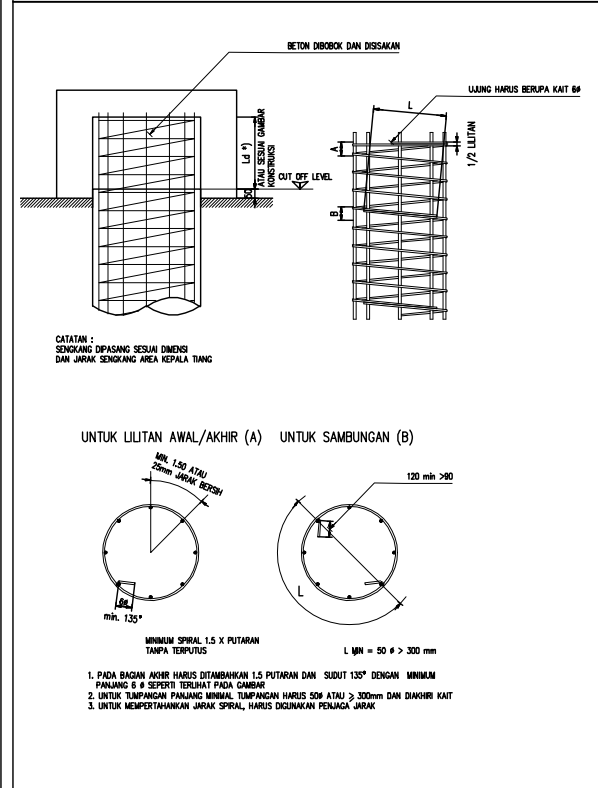
- * NOTES
1. PRODUCE SHOP DRAWINGS BEFORE CONSTRUCTION OF THE PROJECT. CONSTRUCTION SHOULD OCCUR AFTER APPROVAL OF THE SUPERVISOR. CONSIDER ARRANGEMENT OF EQUIPMENTS AND CONSTRUCT ON APPROVAL OF THE SUPERVISOR.
 2. STRENGTH OF MATERIAL
 - STEEL-FRAME STRUCTURE: $F_y = 2400 \text{ kg/cm}^2$ (SS400) / 3500 kg/cm^2 (SS400)
 - ANCHOR BOLT: KS D 3503 SS400
 - CONNECTION BOLT: KS B 1010 F101(T.S.BOLT)

<p>DINAS KEPEMUDAAN DAN KEOLAHRAGAAN PROVINSI SUMATERA UTARA</p>	Catatan	Kegiatan	Menyetujui	Mengetahui	Konsultan Perencana	Judul Gambar			
		Jasa Konsultansi Perencanaan Tribun Penonton Utara dan Selatan Stadion Mini	Pejabat Pelaksana Teknis Kegiatan Dinas Kepemudaan dan Keolahragaan Provinsi Sumatera Utara	Pejabat Pembuat Komitmen Dinas Kepemudaan dan Keolahragaan Provinsi Sumatera Utara	<p>CV. PELITA BUANA</p>	Standard Gambar 6			
		Lokasi				Skala	No. Halaman	Tahun	
	Jln.Williem Iskandar no.272 Medan		Ismail SH., M.SP NIP.1979 1112 200701 1 004	Syahrudin SE., MM. NIP.19781023 200212 1 002	Team Leader	Ir.Hamid Syarifuddin Lubis,CES	NTS	STD.06	2023
					Ahli Arsitek	Deva Sandy, ST.			

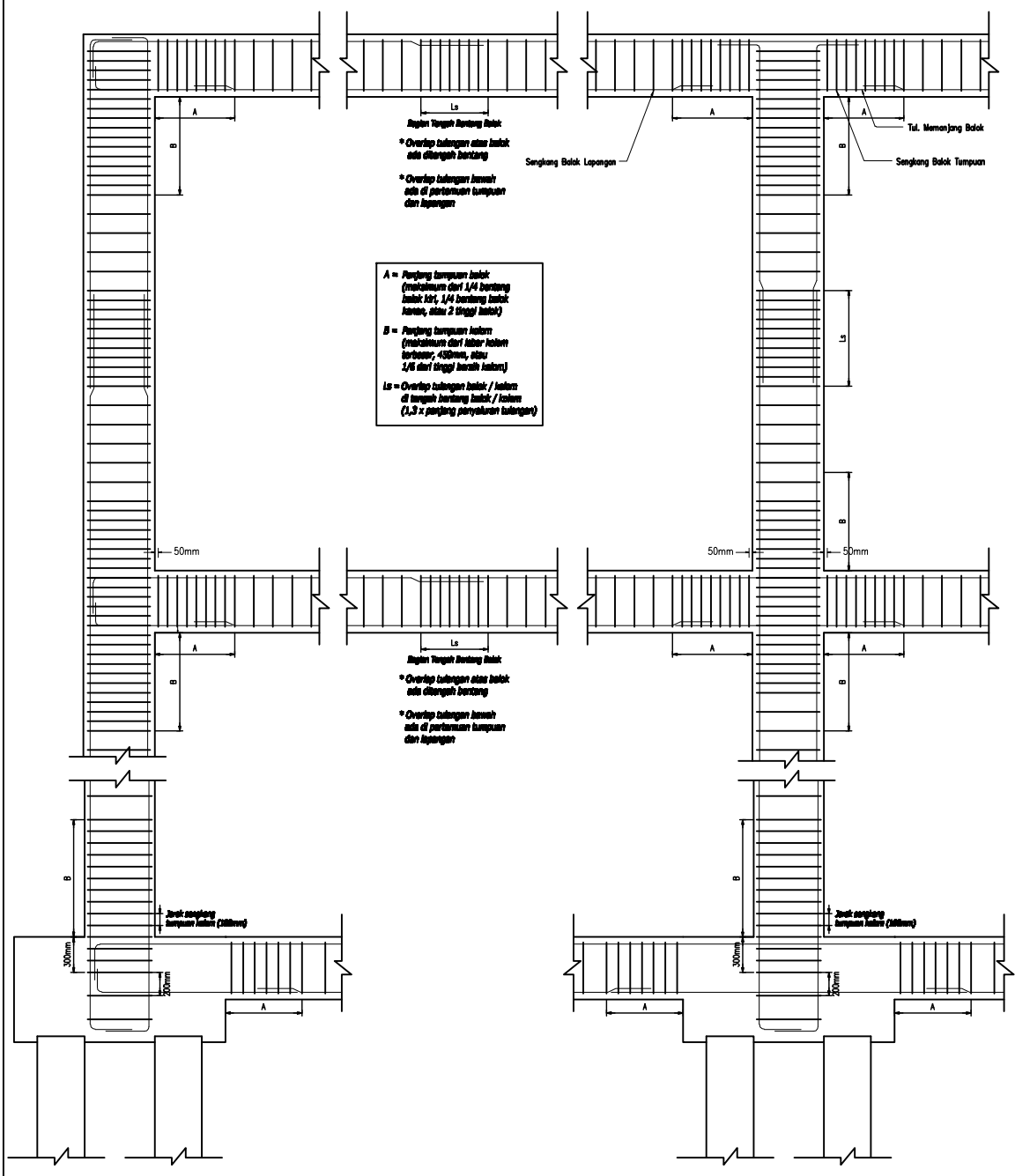
6 PONDASI DAN PILECAP





6.2. DETAIL SIPIL PERTEMUAN BORED PILE DAN PILE CAP

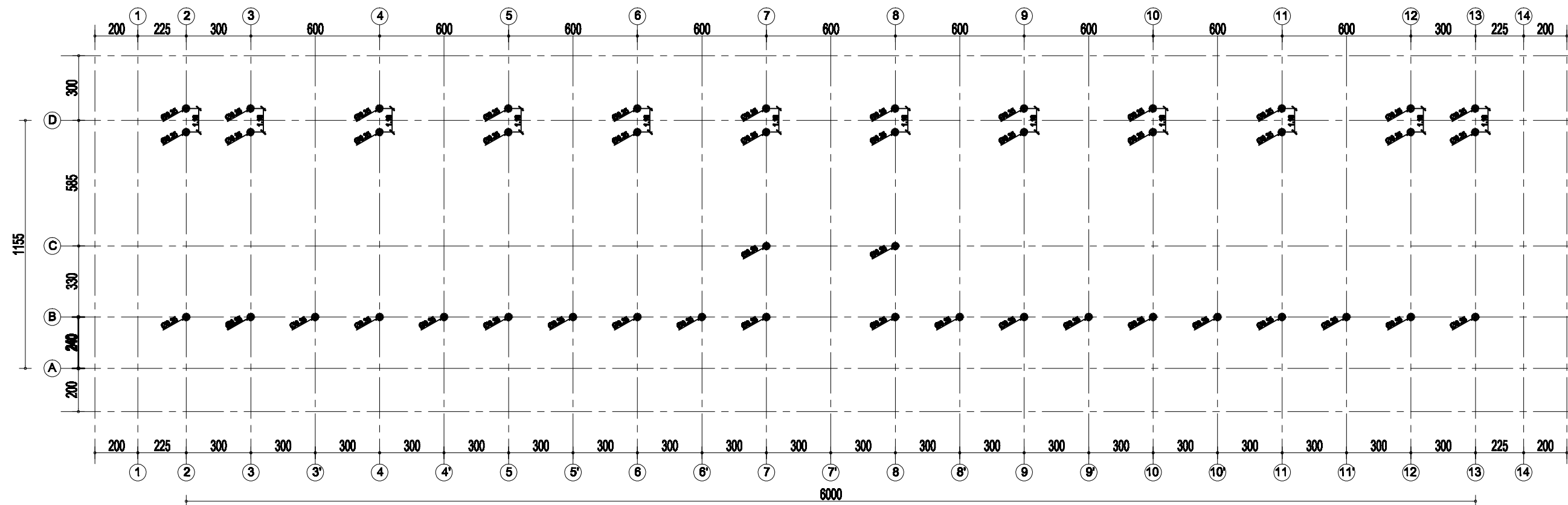


7 DETAIL BEAM-COLUMN JOINT





 <p>DINAS KEPEMUDAAN DAN KEOLAHRAGAAN PROVINSI SUMATERA UTARA</p>	Catatan	Kegiatan	Menyetujui	Mengetahui	Konsultan Perencana		Judul Gambar		
		Jasa Konsultansi Perencanaan Tribun Penonton Utara dan Selatan Stadion Mini	Pejabat Pelaksana Teknis Kegiatan Dinas Kepemudaan dan Keolahragaan Provinsi Sumatera Utara	Pejabat Pembuat Komitmen Dinas Kepemudaan dan Keolahragaan Provinsi Sumatera Utara			Standard Gambar 7		
		Lokasi				Team Leader	Ir.Hamid Syarifuddin Lubis,CES	Skala	No. Halaman
	Jln.Williem Iekandar no.272 Medan		Ismail SH., M.SP NIP.1979 1112 200701 1 004	Syahrudin SE., MM. NIP.19781023 200212 1 002	Ahli Arsitek	Deva Sandy, ST.	NTS	STD.07	2023

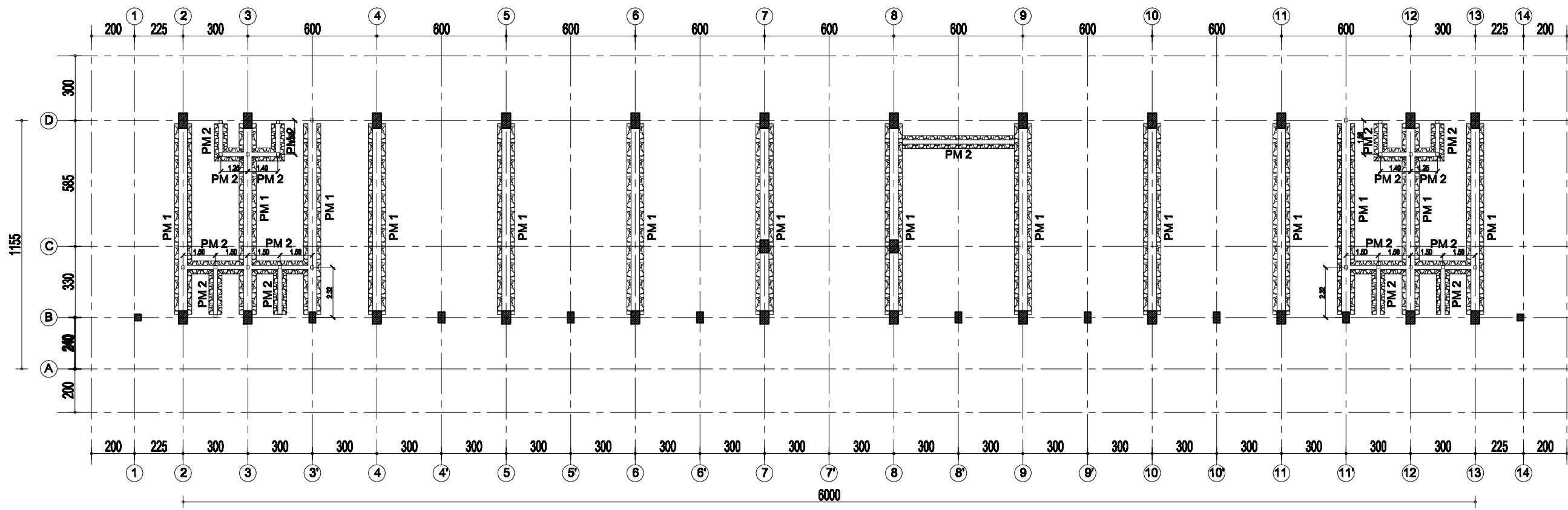
TRIBUN SELATAN





DENAH TIANG PANCANG Dia. 35 cm
SKALA 1 : 200

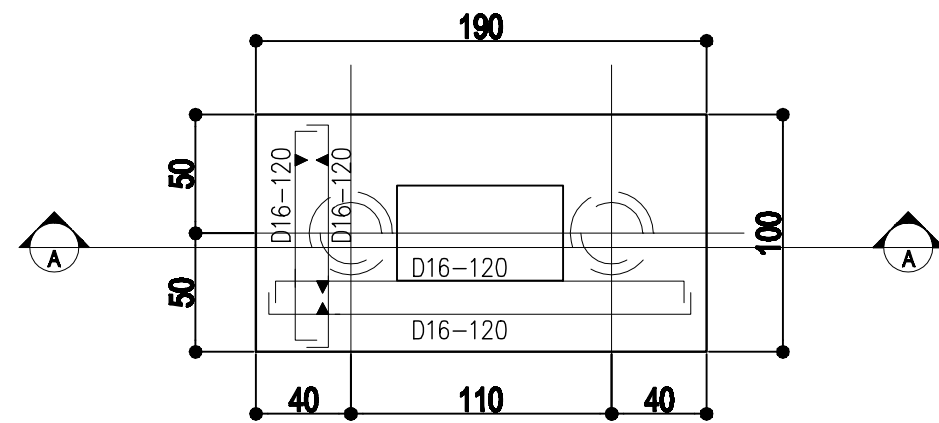
 PANCANG DIAMETER 35 CM
KEDALAMAN 17 METER

 DINAS KEPEMUDAAN DAN KEOLAHRAGAAN PROVINSI SUMATERA UTARA	Catatan	Kegiatan	Menyetujui	Mengetahui	Konsultan Perencana		Judul Gambar		
		Jasa Konsultansi Perencanaan Tribun Penonton Utara dan Selatan Stadion Mini	Pejabat Pelaksana Teknis Kegiatan Dinas Kepemudaan dan Keolahragaan Provinsi Sumatera Utara	Pejabat Pembuat Komitmen Dinas Kepemudaan dan Keolahragaan Provinsi Sumatera Utara	 CV. PELITA BUANA		Denah Tiang Pancang		
		Lokasi	Ismail SH., M.SP NIP.1979 1112 200701 1 004	Syahrudin SE., MM. NIP.19781023 200212 1 002			Team Leader	Ir.Hamid Syarifuddin Lubis,CES	Skala
	Jln.Williem Iskandar no.272 Medan			Ahli Arsitek	Deva Sandy, ST.	1:200	STR.01	2023	

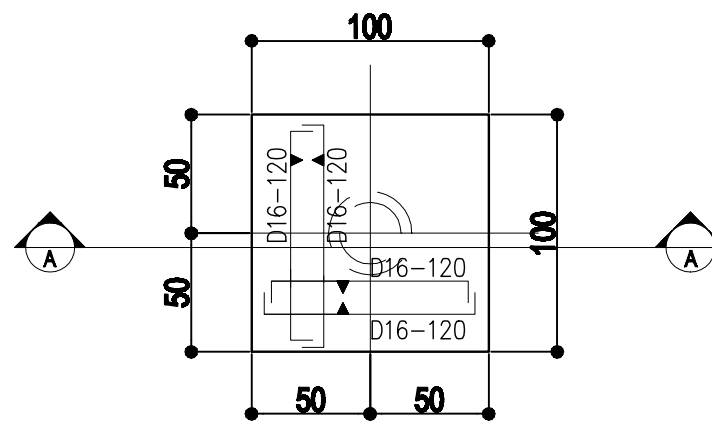


DENAH PONDASI MENERUS (Elv. -0,40)
 SKALA 1 : 200

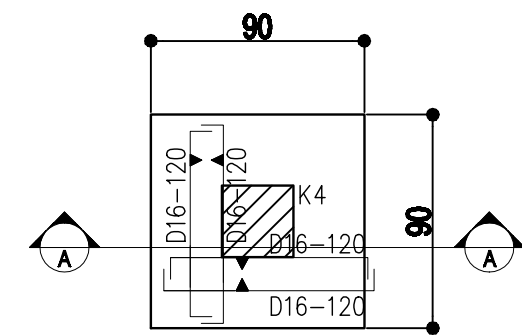
 DINAS KEPEMUDAAN DAN KEOLAHRAGAAN PROVINSI SUMATERA UTARA	Catatan	Kegiatan	Menyetujui	Mengetahui	Konsultan Perencana		Judul Gambar		
		Jasa Konsultansi Perencanaan Tribun Penonton Utara dan Selatan Stadion Mini	Pejabat Pelaksana Teknis Kegiatan Dinas Kepemudaan dan Keolahragaan Provinsi Sumatera Utara	Pejabat Pembuat Komitmen Dinas Kepemudaan dan Keolahragaan Provinsi Sumatera Utara	 CV. PELITA BUANA		Denah Pondasi Menerus Elv. -0,40		
		Lokasi					Skala	No. Halaman	Tahun
	Jln.Williem Iskandar no.272 Medan	Ismail SH., M.SP NIP.1979 1112 200701 1 004	Syahrudin SE., MM. NIP.19781023 200212 1 002	Team Leader	Ir.Hamid Syarifuddin Lubis,CES	1:200	STR.03	2023	
				Ahli Arsitek	Deva Sandy, ST.				



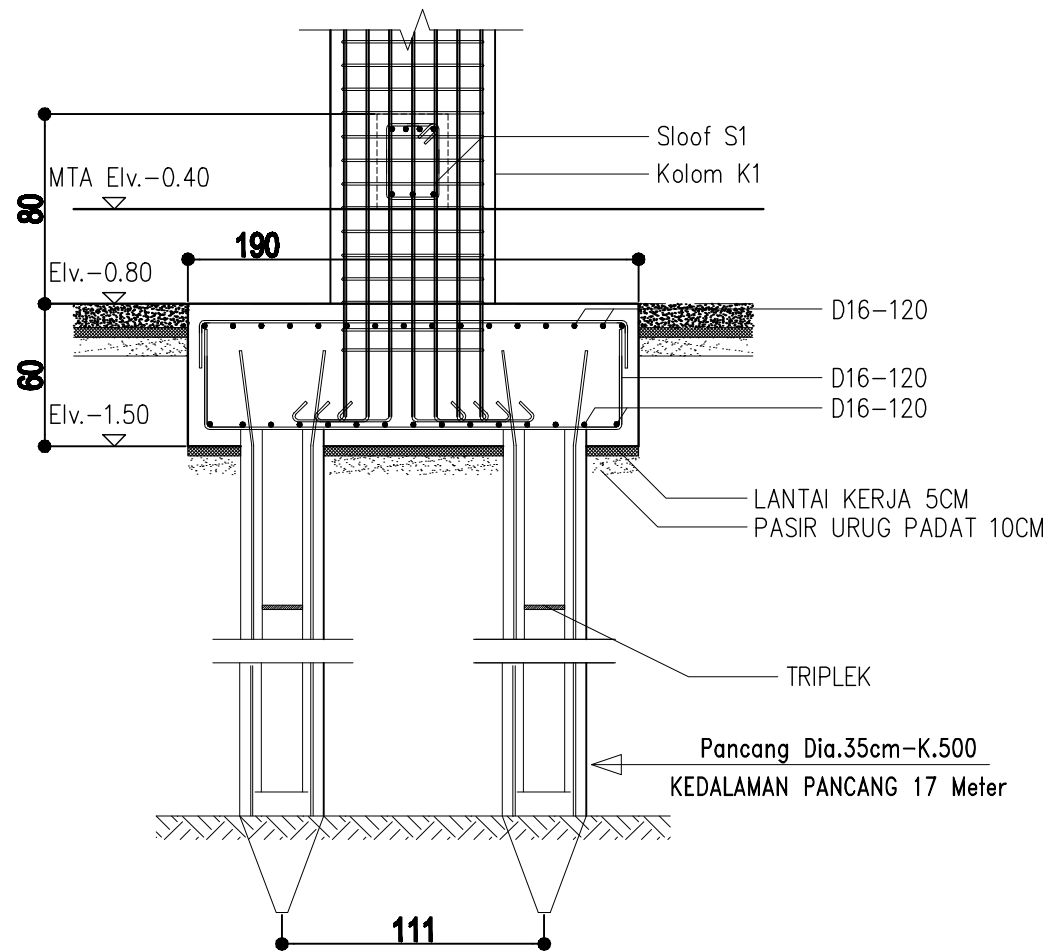
DENAH PILE CAP P1
SKALA 1 : 30



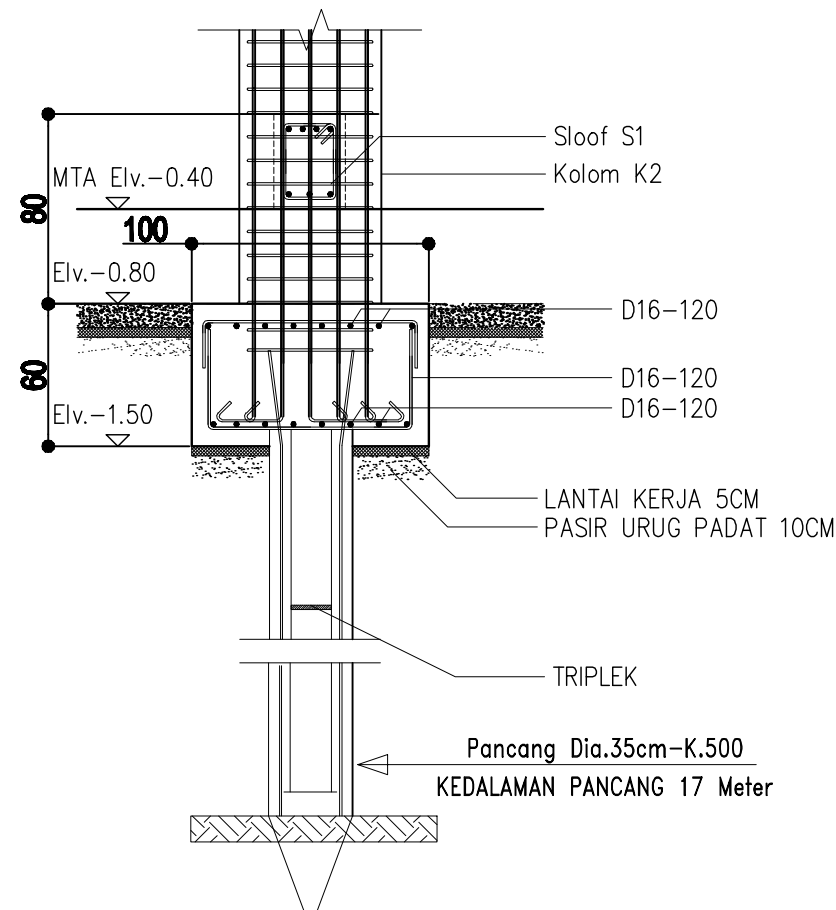
DENAH PILE CAP P2
SKALA 1 : 30



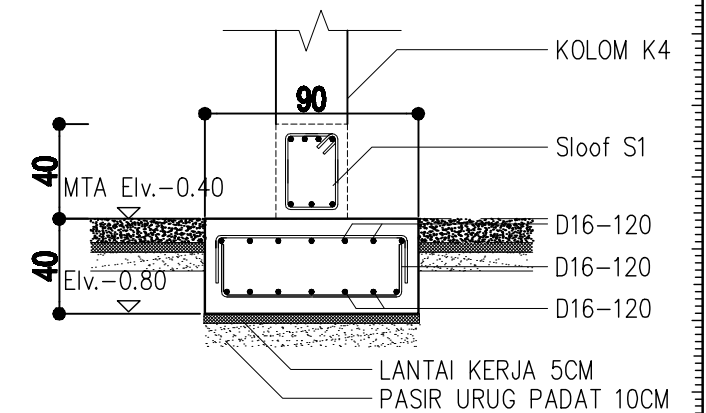
DENAH PILE CAP P3
SKALA 1 : 30





POTONGAN A-A
SKALA 1 : 30

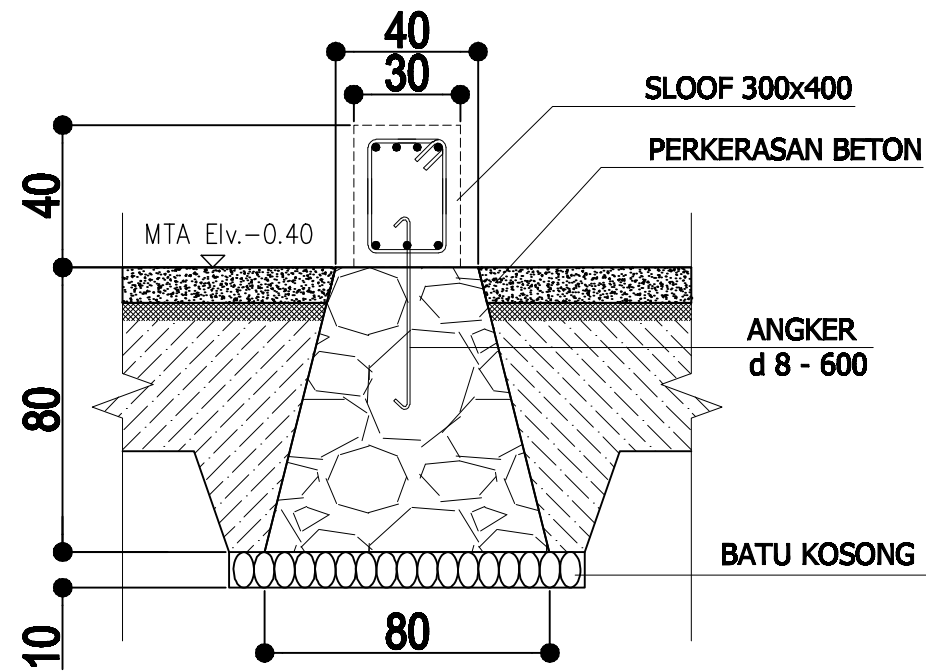


POTONGAN A-A
SKALA 1 : 30



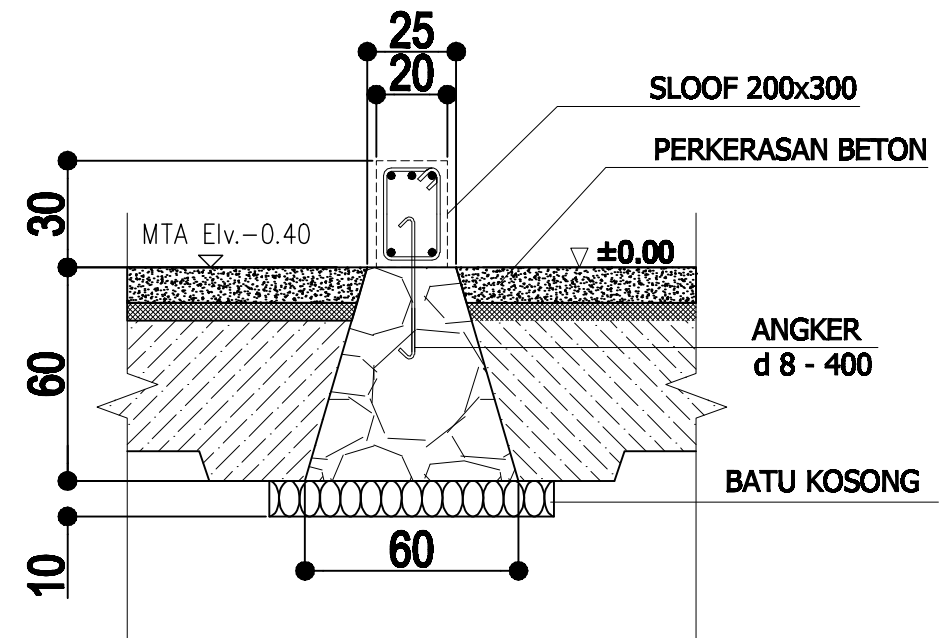
POTONGAN A-A
SKALA 1 : 30

 DINAS KEPEMUDAAN DAN KEOLAHRAGAAN PROVINSI SUMATERA UTARA	Catatan	Kegiatan	Menyetujui	Mengetahui	Konsultan Perencana		Judul Gambar		
		Jasa Konsultansi Perencanaan Tribun Penonton Utara dan Selatan Stadion Mini	Pejabat Pelaksana Teknis Kegiatan Dinas Kepemudaan dan Keolahragaan Provinsi Sumatera Utara	Pejabat Pembuat Komitmen Dinas Kepemudaan dan Keolahragaan Provinsi Sumatera Utara	 CV. PELITA BUANA		Detail Pondasi Pile Cap		
		Lokasi					Skala	No. Halaman	Tahun
	Jln.Williem Iskandar no.272 Medan	Ismail SH., M.SP NIP.1979 1112 200701 1 004	Syahrudin SE., MM. NIP.19781023 200212 1 002	Team Leader	Ir.Hamid Syarifuddin Lubis,CES	1:30	STR.04	2023	
				Ahli Arsitek	Deva Sandy, ST.				





DETAIL PONDASI MENERUS (PM 1)

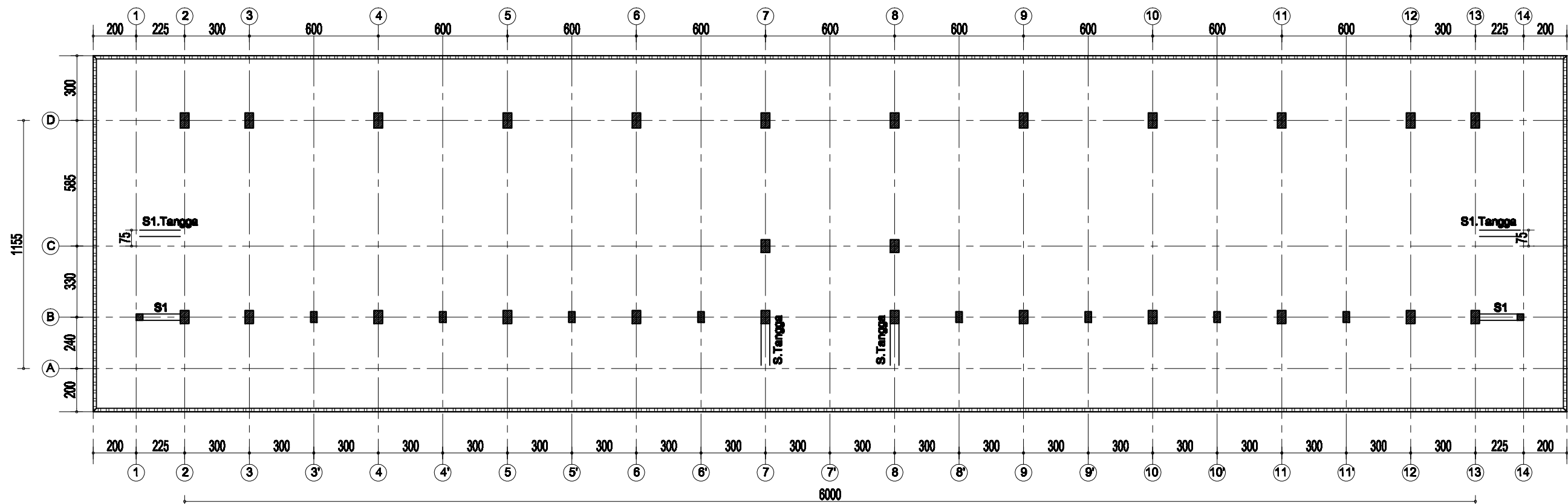
SKALA 1 : 20



DETAIL PONDASI MENERUS (PM 2)



SKALA 1 : 20

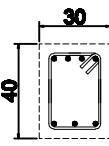
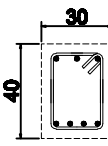
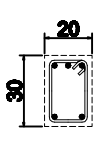
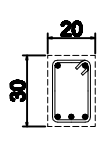
 <p>DINAS KEPEMUDAAN DAN KEOLAHRAGAAN PROVINSI SUMATERA UTARA</p>	Catatan	Kegiatan	Menyetujui	Mengetahui	Konsultan Perencana		Judul Gambar		
		Jasa Konsultansi Perencanaan Tribun Penonton Utara dan Selatan Stadion Mini	Pejabat Pelaksana Teknis Kegiatan Dinas Kepemudaan dan Keolahragaan Provinsi Sumatera Utara	Pejabat Pembuat Komitmen Dinas Kepemudaan dan Keolahragaan Provinsi Sumatera Utara	 <p>CV. PELITA BUANA</p>		Detail Pondasi Menerus		
		Lokasi					Skala	No. Halaman	Tahun
	Jln.Willem Iskandar no.272 Medan	Ismail SH., M.SP NIP.1979 1112 200701 1 004	Syahrudin SE., MM. NIP.19781023 200212 1 002	Team Leader	Ir.Hamid Syarifuddin Lubis,CES	1:20	STR.05	2023	
				Ahli Arsitek	Deva Sandy, ST.				





DENAH BATA ROLAG (Eiv. -0,20)

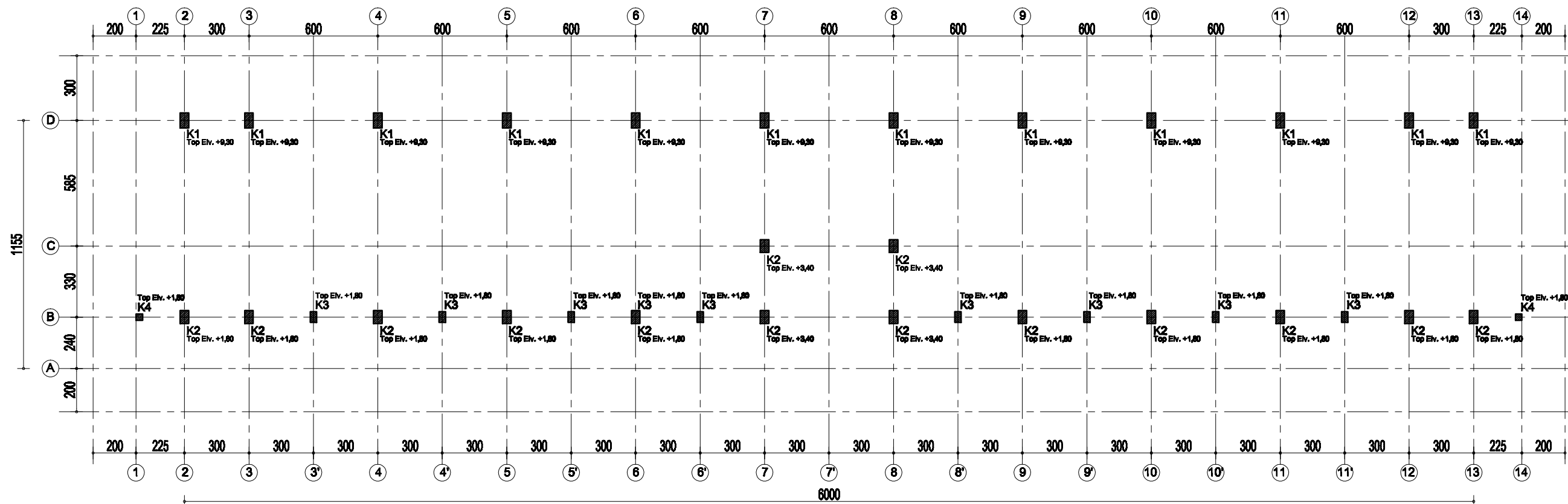
SKALA 1 : 200

 DINAS KEPEMUDAAN DAN KEOLAHRAGAAN PROVINSI SUMATERA UTARA	Catatan	Kegiatan	Menyetujui	Mengetahui	Konsultan Perencana		Judul Gambar		
		Jasa Konsultansi Perencanaan Tribun Penonton Utara dan Selatan Stadion Mini	Pejabat Pelaksana Teknis Kegiatan Dinas Kepemudaan dan Keolahragaan Provinsi Sumatera Utara	Pejabat Pembuat Komitmen Dinas Kepemudaan dan Keolahragaan Provinsi Sumatera Utara	 CV. PELITA BUANA		Denah Bata Rolag Eiv.-0,20		
		Lokasi	Ismail SH., M.SP NIP.1979 1112 200701 1 004	Syahrudin SE., MM. NIP.19781023 200212 1 002			Team Leader	Ir.Hamid Syarifuddin Lubis,CES	Skala
	Jln.Williem Iskandar no.272 Medan			Ahli Arsitek	Deva Sandy, ST.	1:200	STR.06	2023	



LANTAI	TIPE	S1 30/40		S2 20/30	
		TUMPUAN	LAPANGAN	TUMPUAN	LAPANGAN
					
	TULANGAN ATAS	4D16	3D16	3D16	2D16
	TULANGAN TENGAH	-	-	-	-
	TULANGAN BAWAH	3D16	4D16	2D16	3D16
	SENGKANG	D10-100	D10-150	D10-100	D10-150

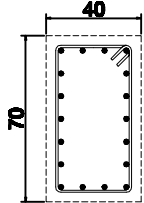
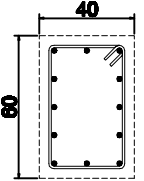
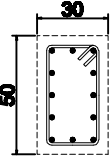
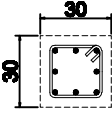

DETAIL SLOOF
SKALA 1 : 30

 DINAS KEPEMUDAAN DAN KEOLAHRAGAAN PROVINSI SUMATERA UTARA	Catatan	Kegiatan	Menyetujui	Mengetahui	Konsultan Perencana		Judul Gambar		
		Jasa Konsultansi Perencanaan Tribun Penonton Utara dan Selatan Stadion Mini	Pejabat Pelaksana Teknis Kegiatan Dinas Kepemudaan dan Keolahragaan Provinsi Sumatera Utara	Pejabat Pembuat Komitmen Dinas Kepemudaan dan Keolahragaan Provinsi Sumatera Utara			Detail Sloof		
		Lokasi				Team Leader	Ir.Hamid Syarifuddin Lubis,CES	Skala	No. Halaman
	Jln.Williem Iskandar no.272 Medan	Ismail SH., M.SP NIP.1979 1112 200701 1 004	Syahrudin SE., MM. NIP.19781023 200212 1 002	Ahli Arsitek	Deva Sandy, ST.	1:30	STR.08	2023	





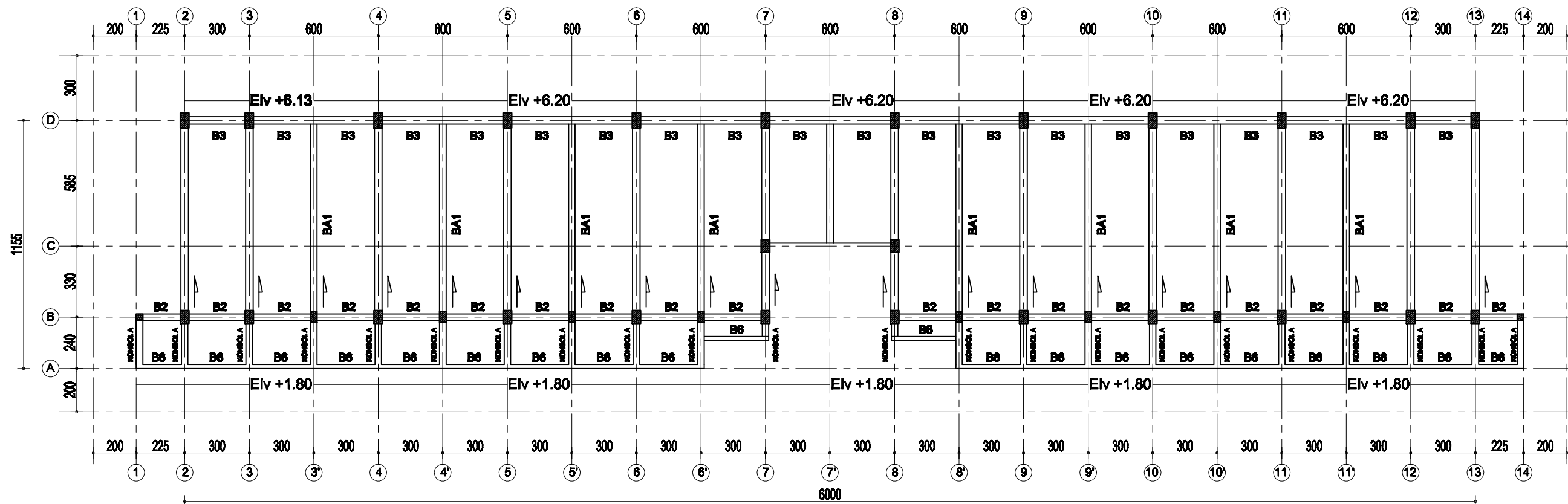
DENAH KOLOM
SKALA 1 : 200

 DINAS KEPEMUDAAN DAN KEOLAHRAGAAN PROVINSI SUMATERA UTARA	Catatan	Kegiatan	Menyetujui	Mengetahui	Konsultan Perencana		Judul Gambar		
		Jasa Konsultansi Perencanaan Tribun Penonton Utara dan Selatan Stadion Mini	Pejabat Pelaksana Teknis Kegiatan Dinas Kepemudaan dan Keolahragaan Provinsi Sumatera Utara	Pejabat Pembuat Komitmen Dinas Kepemudaan dan Keolahragaan Provinsi Sumatera Utara	 CV. PELITA BUANA		Denah Kolom		
		Lokasi	Ismail SH., M.SP NIP.1979 1112 200701 1 004	Syahrudin SE., MM. NIP.19781023 200212 1 002			Team Leader	Ir.Hamid Syarifuddin Lubis,CES	Skala
	Jln.Williem Iskandar no.272 Medan			Ahli Arsitek	Deva Sandy, ST.	1:200	STR.09	2023	

LANTAI \ TIPE	K1	K2	K3	K4	KP
					
DIMENSI	400/700	400/600	300/500	300/300	130/130
TULANGAN UTAMA	18 D22	12 D22	12 D22	8 D22	4 D10
SENGKANG	T	D10-100	D10-100	D10-100	∅8-150
	L	D10-150	D10-150	D10-150	∅8-150



DETAIL KOLOM
SKALA 1 : 30

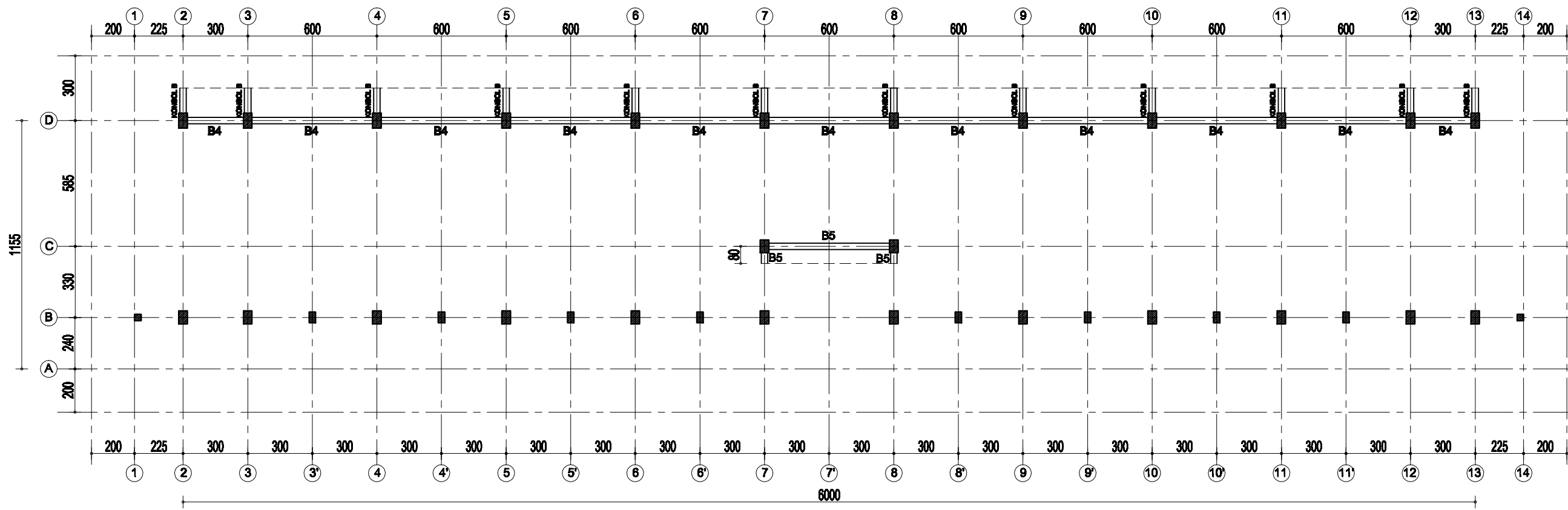
 DINAS KEPEMUDAAN DAN KEOLAHRAGAAN PROVINSI SUMATERA UTARA	Catatan	Kegiatan	Menyetujui	Mengetahui	Konsultan Perencana		Judul Gambar		
		Jasa Konsultansi Perencanaan Tribun Penonton Utara dan Selatan Stadion Mini	Pejabat Pelaksana Teknis Kegiatan Dinas Kepemudaan dan Keolahragaan Provinsi Sumatera Utara	Pejabat Pembuat Komitmen Dinas Kepemudaan dan Keolahragaan Provinsi Sumatera Utara	 CV. PELITA BUANA		Detail Kolom		
		Lokasi				Team Leader	Ir.Hamid Syarifuddin Lubis,CES	Skala	No. Halaman
	Jln.Williem Iskandar no.272 Medan		Ismail SH., M.SP NIP.1979 1112 200701 1 004	Syahrudin SE., MM. NIP.19781023 200212 1 002	Ahli Arsitek	Deva Sandy, ST.	1:30	STR.10	2023





DENAH BALOK (ELV. + 1,80 s/d +6,20)

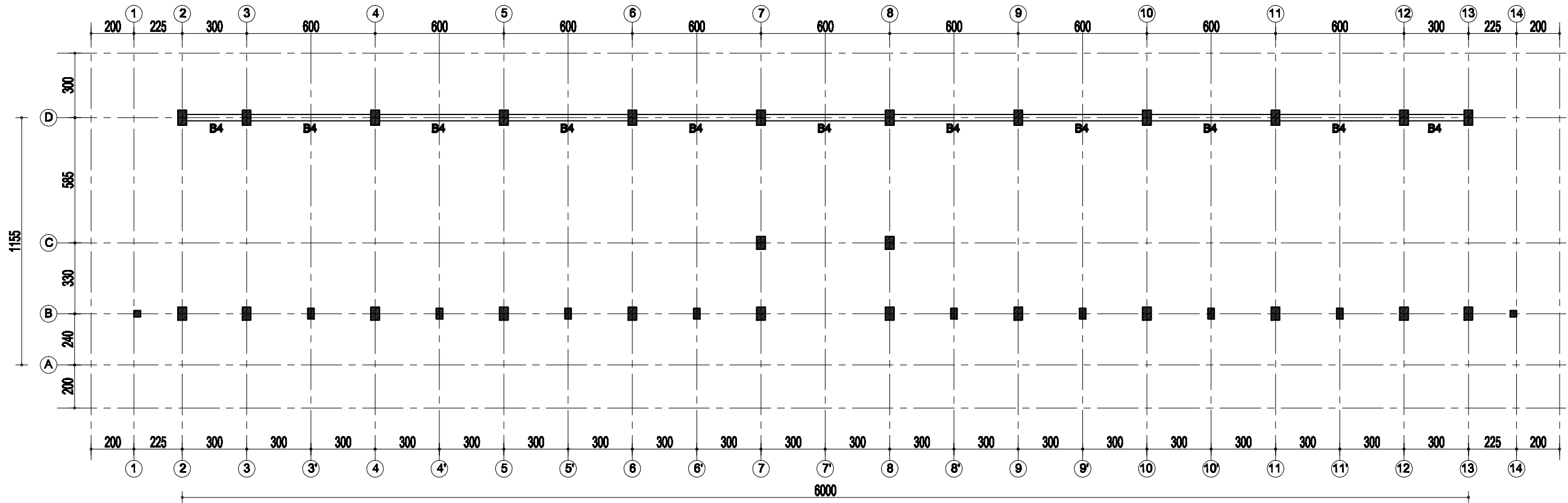
SKALA 1 : 200

 DINAS KEPEMUDAAN DAN KEOLAHRAGAAN PROVINSI SUMATERA UTARA	Catatan	Kegiatan	Menyetujui	Mengetahui	Konsultan Perencana		Judul Gambar		
		Jasa Konsultansi Perencanaan Tribun Penonton Utara dan Selatan Stadion Mini	Pejabat Pelaksana Teknis Kegiatan Dinas Kepemudaan dan Keolahragaan Provinsi Sumatera Utara	Pejabat Pembuat Komitmen Dinas Kepemudaan dan Keolahragaan Provinsi Sumatera Utara	 CV. PELITA BUANA		Denah Balok Elv. +1,80 s/d +6,20)		
		Lokasi	Ismail SH., M.SP NIP.1979 1112 200701 1 004	Syahrudin SE., MM. NIP.19781023 200212 1 002			Team Leader	Ir.Hamid Syarifuddin Lubis,CES	Skala
	Jln.Williem Iskandar no.272 Medan			Ahli Arsitek	Deva Sandy, ST.	1:200	STR.11	2023	





DENAH BALOK (ELV. + 3,40)
SKALA 1 : 200

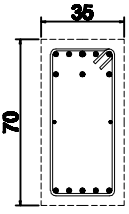
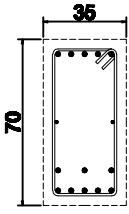
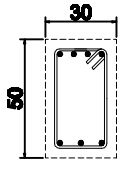
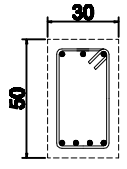
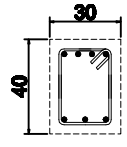
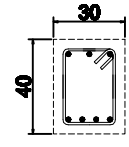
 DINAS KEPEMUDAAN DAN KEOLAHRAGAAN PROVINSI SUMATERA UTARA	Catatan	Kegiatan	Menyetujui	Mengetahui	Konsultan Perencana		Judul Gambar		
		Jasa Konsultansi Perencanaan Tribun Penonton Utara dan Selatan Stadion Mini	Pejabat Pelaksana Teknis Kegiatan Dinas Kepemudaan dan Keolahragaan Provinsi Sumatera Utara	Pejabat Pembuat Komitmen Dinas Kepemudaan dan Keolahragaan Provinsi Sumatera Utara	 CV. PELITA BUANA		Denah Balok Elv. +3,40		
		Lokasi	Ismail SH., M.SP NIP.1979 1112 200701 1 004	Syahrudin SE., MM. NIP.19781023 200212 1 002			Team Leader	Ir.Hamid Syarifuddin Lubis,CES	Skala
	Jln.Williem Iskandar no.272 Medan			Ahli Arsitek	Deva Sandy, ST.	1:200	STR.12	2023	

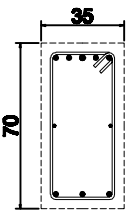
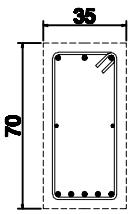
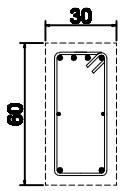
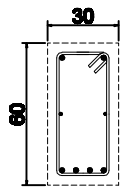
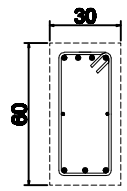
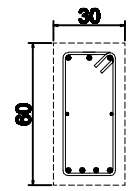


DENAH BALOK (ELV. + 9,15)

SKALA 1 : 200



 DINAS KEPEMUDAAN DAN KEOLAHRAGAAN PROVINSI SUMATERA UTARA	Catatan	Kegiatan	Menyetujui	Mengetahui	Konsultan Perencana		Judul Gambar		
		Jasa Konsultansi Perencanaan Tribun Penonton Utara dan Selatan Stadion Mini	Pejabat Pelaksana Teknis Kegiatan Dinas Kepemudaan dan Keolahragaan Provinsi Sumatera Utara	Pejabat Pembuat Komitmen Dinas Kepemudaan dan Keolahragaan Provinsi Sumatera Utara	 CV. PELITA BUANA		Denah Balok Elv. +9,15		
		Lokasi	Ismail SH., M.SP NIP.1979 1112 200701 1 004	Syahrudin SE., MM. NIP.19781023 200212 1 002			Team Leader	Ir.Hamid Syarifuddin Lubis,CES	Skala
	Jln.Williem Iskandar no.272 Medan			Ahli Arsitek	Deva Sandy, ST.	1:200	STR.13	2023	

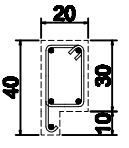
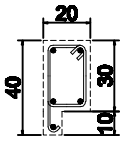
LANTAI \ TIPE	B1 35/70		BA1 30/50		B2 30/40	
	TUMPUAN	LAPANGAN	TUMPUAN	LAPANGAN	TUMPUAN	LAPANGAN
						
TULANGAN ATAS	8D22	5D22	4D22	3D22	4D19	3D19
TULANGAN TENGAH	2D13	2D13	-	-	-	-
TULANGAN BAWAH	5D22	8D22	3D22	4D22	3D19	4D19
SENGKANG	D10-100	D10-150	D10-100	D10-150	D10-100	D10-150

LANTAI \ TIPE	B3 35/70		B4 30/60		B5 30/60	
	TUMPUAN	LAPANGAN	TUMPUAN	LAPANGAN	TUMPUAN	LAPANGAN
						
TULANGAN ATAS	5D19	3D19	4D19	2D19	4D19	3D19
TULANGAN TENGAH	2D13	2D13	2D13	2D13	2D13	2D13
TULANGAN BAWAH	3D19	5D19	2D19	4D19	3D19	4D19
SENGKANG	D10-100	D10-150	D10-100	D10-150	D10-100	D10-150



DETAIL BALOK

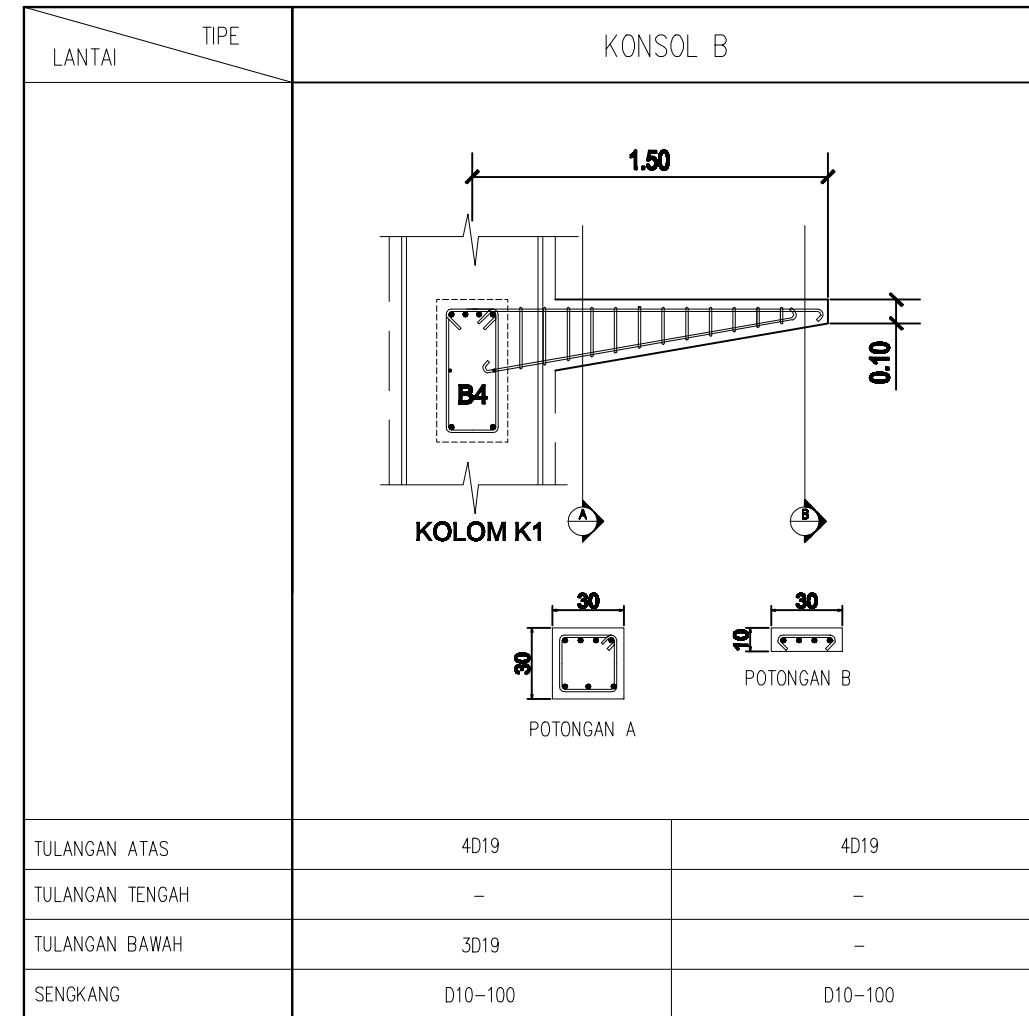
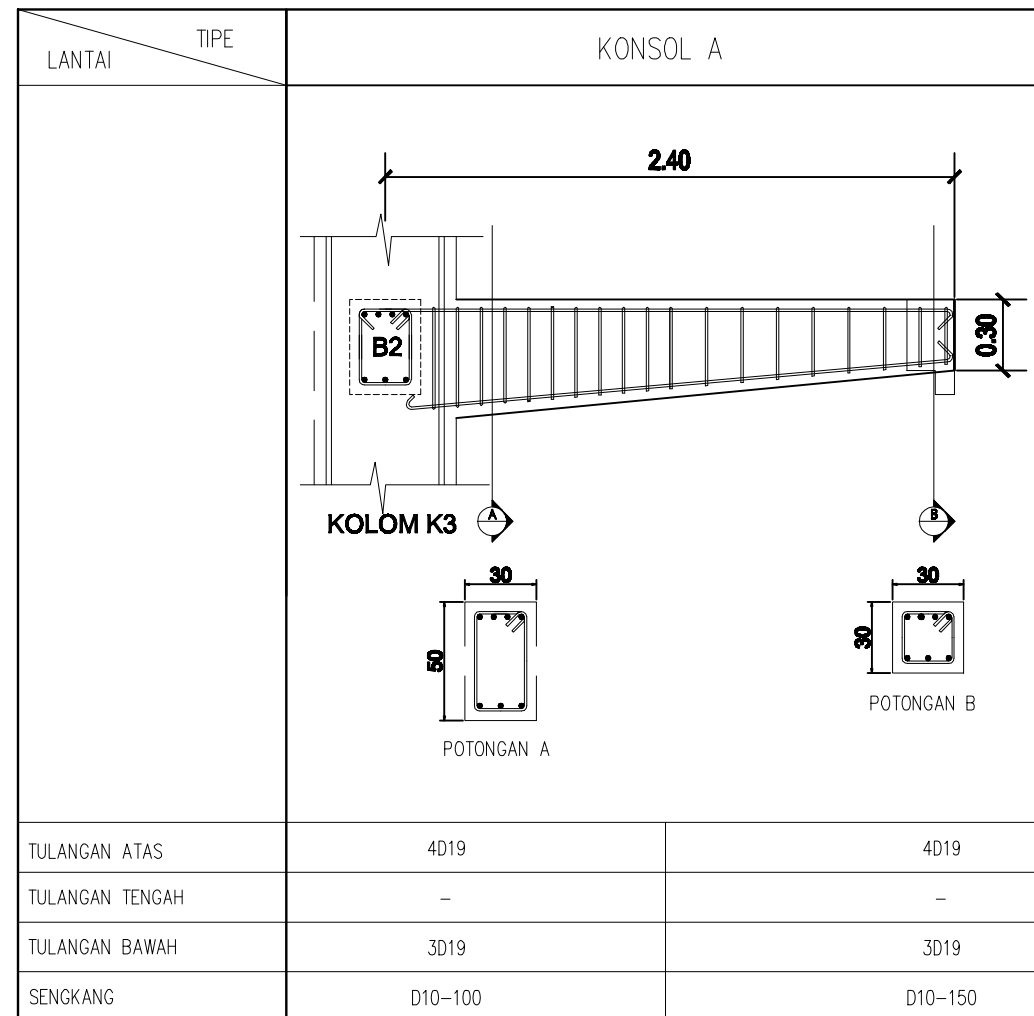
SKALA 1 : 30

 DINAS KEPEMUDAAN DAN KEOLAHRAGAAN PROVINSI SUMATERA UTARA	Catatan	Kegiatan	Menyetujui	Mengetahui	Konsultan Perencana		Judul Gambar		
		Jasa Konsultansi Perencanaan Tribun Penonton Utara dan Selatan Stadion Mini	Pejabat Pelaksana Teknis Kegiatan Dinas Kepemudaan dan Keolahragaan Provinsi Sumatera Utara	Pejabat Pembuat Komitmen Dinas Kepemudaan dan Keolahragaan Provinsi Sumatera Utara	 CV. PELITA BUANA		Detail Balok		
		Lokasi					Team Leader	Ir. Hamid Syarifuddin Lubis, CES	Skala
	Jln. William Iskandar no.272 Medan	Ismail SH., M.SP NIP.1979 1112 200701 1 004	Syahrudin SE., MM. NIP.19781023 200212 1 002	Ahli Arsitek	Deva Sandy, ST.	1:30	STR.14	2023	



LANTAI	TIPE	
	B6 20/30	
	TUMPUAN	LAPANGAN
		
TULANGAN ATAS	2D19	2D19
TULANGAN TENGAH	-	-
TULANGAN BAWAH	2D19	2D19
SENGKANG	D10-100	D10-150

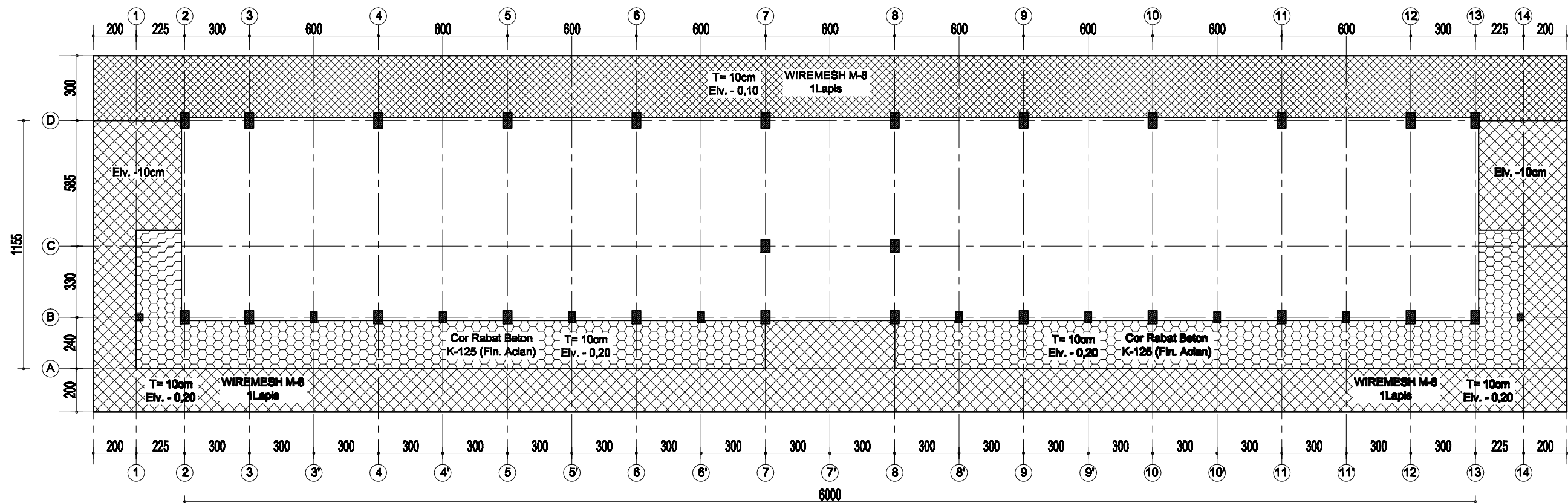
DETAIL BALOK
SKALA 1 :30

 DINAS KEPEMUDAAN DAN KEOLAHRAGAAN PROVINSI SUMATERA UTARA	Catatan	Kegiatan	Menyetujui	Mengetahui	Konsultan Perencana		Judul Gambar		
		Jasa Konsultansi Perencanaan Tribun Penonton Utara dan Selatan Stadion Mini	Pejabat Pelaksana Teknis Kegiatan Dinas Kepemudaan dan Keolahragaan Provinsi Sumatera Utara	Pejabat Pembuat Komitmen Dinas Kepemudaan dan Keolahragaan Provinsi Sumatera Utara	 CV. PELITA BUANA		Detail Balok		
		Lokasi	Ismail SH., M.SP NIP.1979 1112 200701 1 004	Syahrudin SE., MM. NIP.19781023 200212 1 002			Team Leader	Ir.Hamid Syarifuddin Lubis,CES	Skala
	Jln.Williem Iskandar no.272 Medan			Ahli Arsitek	Deva Sandy, ST.	1:30	STR.15	2023	





DETAIL BALOK KONSOL
SKALA 1 : 30

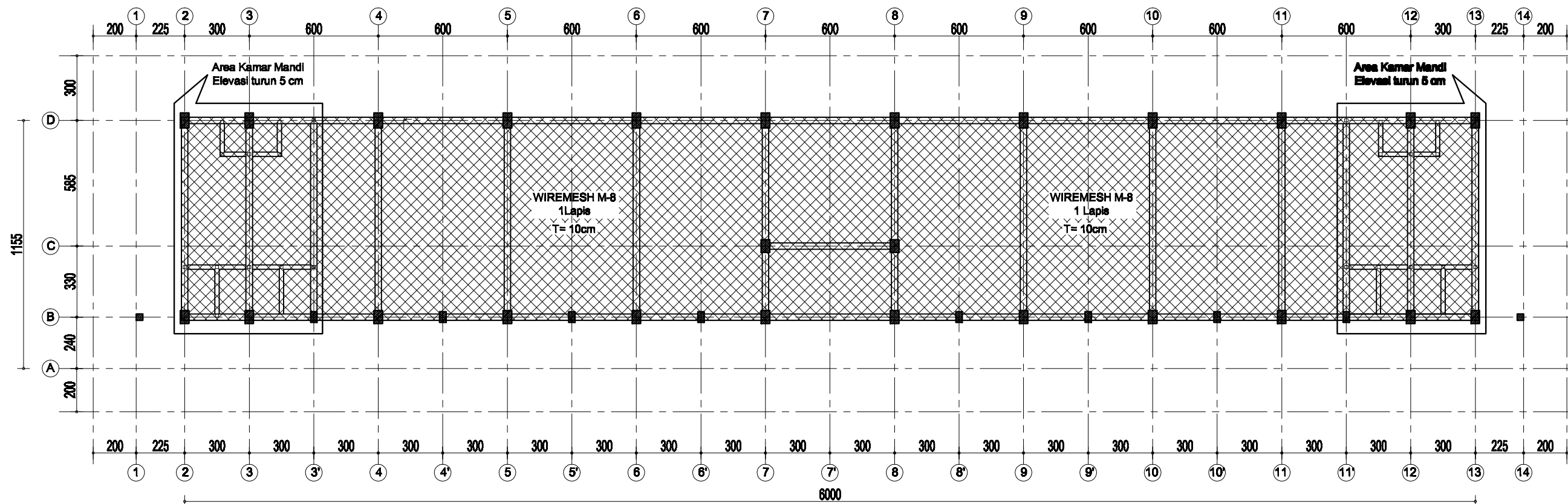
 DINAS KEPEMUDAAN DAN KEOLAHRAGAAN PROVINSI SUMATERA UTARA	Catatan	Kegiatan	Menyetujui	Mengetahui	Konsultan Perencana		Judul Gambar		
		Jasa Konsultansi Perencanaan Tribun Penonton Utara dan Selatan Stadion Mini	Pejabat Pelaksana Teknis Kegiatan Dinas Kepemudaan dan Keolahragaan Provinsi Sumatera Utara	Pejabat Pembuat Komitmen Dinas Kepemudaan dan Keolahragaan Provinsi Sumatera Utara	 CV. PELITA BUANA		Detail Balok Konsol		
		Lokasi					Team Leader	Ir.Hamid Syarifuddin Lubis,CES	Skala
	Jln.Williem Iskandar no.272 Medan	Ismail SH., M.SP NIP.1979 1112 200701 1 004	Syahrudin SE., MM. NIP.19781023 200212 1 002	Ahli Arsitek	Deva Sandy, ST.	1:30	STR.16	2023	



DENAH PLAT LANTAI (Elev. -0,10 & Elev. -0,20)



SKALA 1 : 200

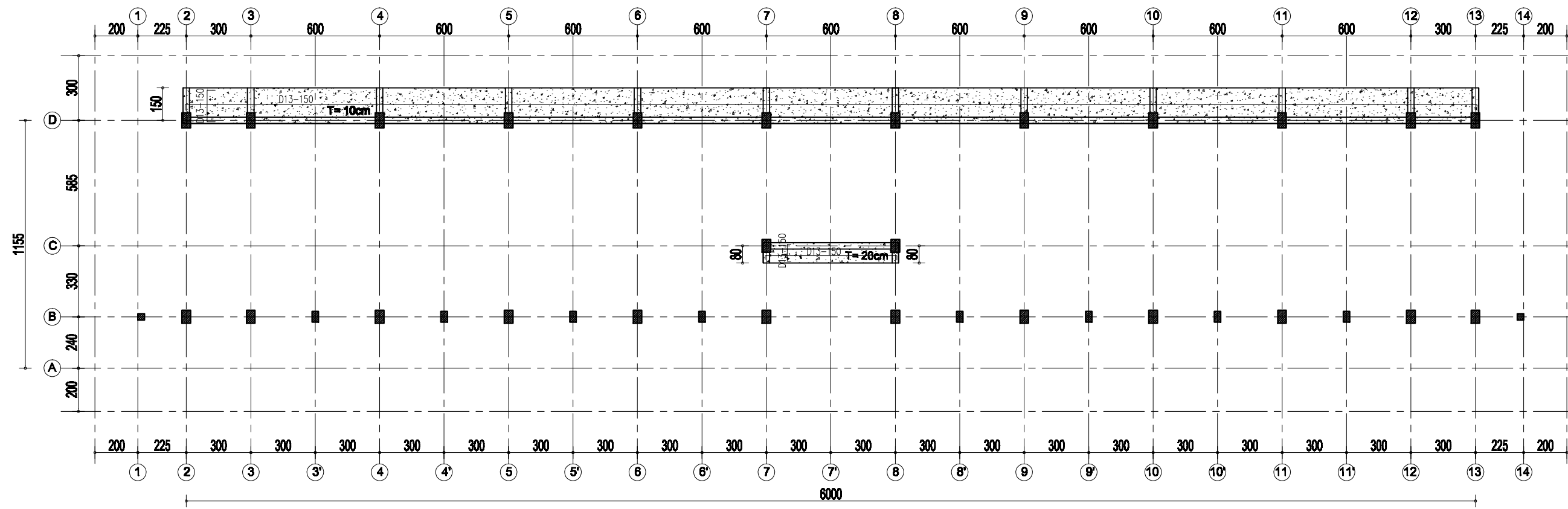
 DINAS KEPEMUDAAN DAN KEOLAHRAGAAN PROVINSI SUMATERA UTARA	Catatan	Kegiatan	Menyetujui	Mengetahui	Konsultan Perencana		Judul Gambar		
		Jasa Konsultansi Perencanaan Tribun Penonton Utara dan Selatan Stadion Mini	Pejabat Pelaksana Teknis Kegiatan Dinas Kepemudaan dan Keolahragaan Provinsi Sumatera Utara	Pejabat Pembuat Komitmen Dinas Kepemudaan dan Keolahragaan Provinsi Sumatera Utara	 CV. PELITA BUANA		Denah Plat Lantai Elev.-0,10 & Elev. -0,20		
		Lokasi	Ismail SH., M.SP NIP.1979 1112 200701 1 004	Syahrudin SE., MM. NIP.19781023 200212 1 002			Team Leader	Ir.Hamid Syarifuddin Lubis,CES	Skala
	Jln.Williem Iskandar no.272 Medan			Ahli Arsitek	Deva Sandy, ST.	1:200	STR.17	2023	





DENAH PLAT LANTAI (Eiv. ±0,00)

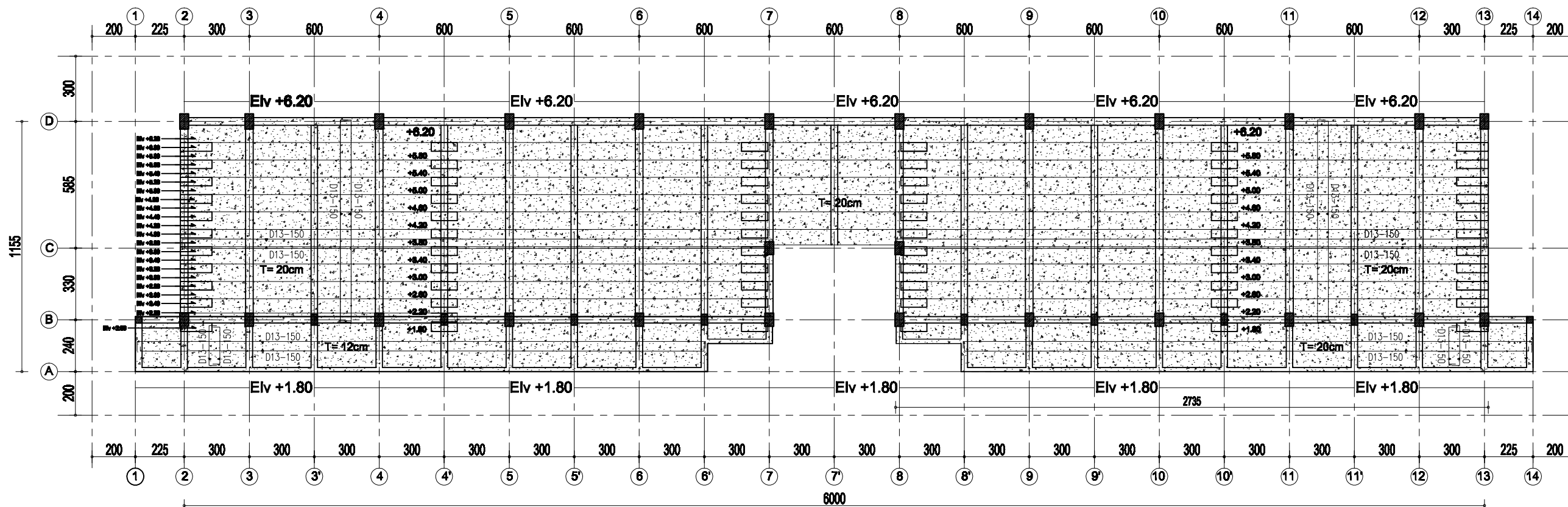
SKALA 1 : 200

 DINAS KEPEMUDAAN DAN KEOLAHRAGAAN PROVINSI SUMATERA UTARA	Catatan	Kegiatan	Menyetujui	Mengetahui	Konsultan Perencana		Judul Gambar		
		Jasa Konsultansi Perencanaan Tribun Penonton Utara dan Selatan Stadion Mini	Pejabat Pelaksana Teknis Kegiatan Dinas Kepemudaan dan Keolahragaan Provinsi Sumatera Utara	Pejabat Pembuat Komitmen Dinas Kepemudaan dan Keolahragaan Provinsi Sumatera Utara	 CV. PELITA BUANA		Denah Plat Lantai Eiv. 0,00		
		Lokasi	Ismail SH., M.SP NIP.1979 1112 200701 1 004	Syahrudin SE., MM. NIP.19781023 200212 1 002			Team Leader	Ir.Hamid Syarifuddin Lubis,CES	Skala
	Jln.Williem Iskandar no.272 Medan			Ahli Arsitek	Deva Sandy, ST.	1:200	STR.18	2023	





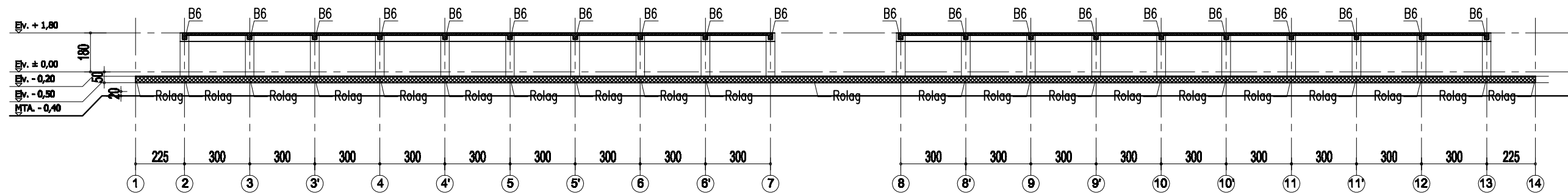
DENAH PLAT LANTAI (ELV. + 3,40)
SKALA 1 : 200

 DINAS KEPEMUDAAN DAN KEOLAHRAGAAN PROVINSI SUMATERA UTARA	Catatan	Kegiatan	Menyetujui	Mengetahui	Konsultan Perencana		Judul Gambar		
		Jasa Konsultansi Perencanaan Tribun Penonton Utara dan Selatan Stadion Mini	Pejabat Pelaksana Teknis Kegiatan Dinas Kepemudaan dan Keolahragaan Provinsi Sumatera Utara	Pejabat Pembuat Komitmen Dinas Kepemudaan dan Keolahragaan Provinsi Sumatera Utara	 CV. PELITA BUANA		Denah Plat Lantai Elv. +3,40		
		Lokasi					Team Leader	Ir.Hamid Syarifuddin Lubis,CES	Skala
	Jln.Williem Iskandar no.272 Medan	Ismail SH., M.SP NIP.1979 1112 200701 1 004	Syahrudin SE., MM. NIP.19781023 200212 1 002	Ahli Arsitek	Deva Sandy, ST.	1:200	STR.19	2023	

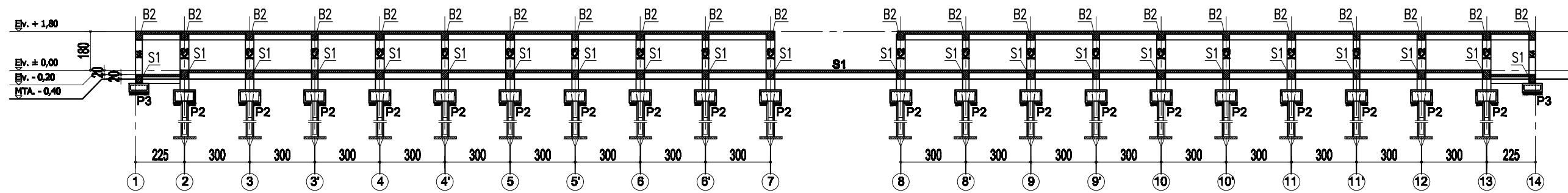


DENAH BALOK (ELV. + 1,80 s/d +6,20)
SKALA 1 : 200



 DINAS KEPEMUDAAN DAN KEOLAHRAGAAN PROVINSI SUMATERA UTARA	Catatan	Kegiatan	Menyetujui	Mengetahui	Konsultan Perencana		Judul Gambar		
		Jasa Konsultansi Perencanaan Tribun Penonton Utara dan Selatan Stadion Mini	Pejabat Pelaksana Teknis Kegiatan Dinas Kepemudaan dan Keolahragaan Provinsi Sumatera Utara	Pejabat Pembuat Komitmen Dinas Kepemudaan dan Keolahragaan Provinsi Sumatera Utara	 CV. PELITA BUANA		Denah Pat Lantai Elv. +1,80 s/d +6,20		
		Lokasi	Ismail SH., M.SP NIP.1979 1112 200701 1 004	Syahrudin SE., MM. NIP.19781023 200212 1 002			Team Leader	Ir.Hamid Syarifuddin Lubis,CES	Skala
	Jln.Williem Iskandar no.272 Medan			Ahli Arsitek	Deva Sandy, ST.	1:200	STR.20	2023	

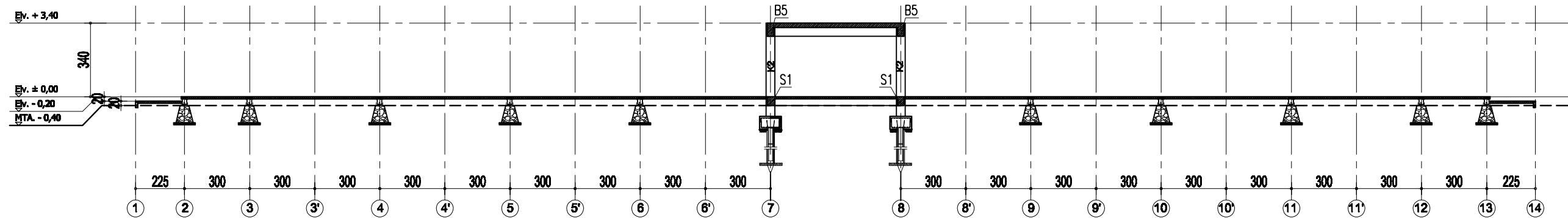


PORTAL AS A
SKALA 1 : 200

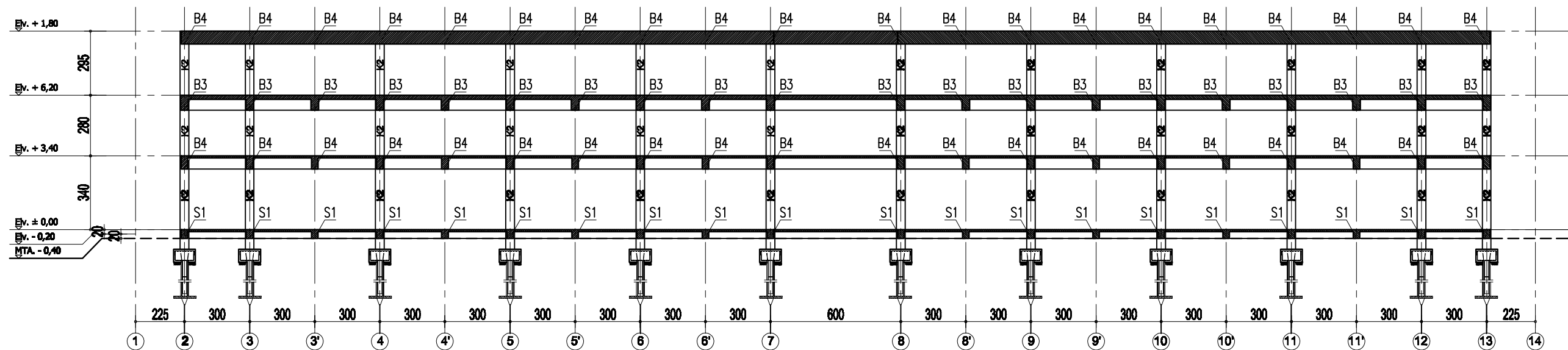


PORTAL AS B
SKALA 1 : 200



 DINAS KEPEMUDAAN DAN KEOLAHRAGAAN PROVINSI SUMATERA UTARA	Catatan	Kegiatan	Menyetujui	Mengetahui	Konsultan Perencana		Judul Gambar		
		Jasa Konsultansi Perencanaan Tribun Penonton Utara dan Selatan Stadion Mini	Pejabat Pelaksana Teknis Kegiatan Dinas Kepemudaan dan Keolahragaan Provinsi Sumatera Utara	Pejabat Pembuat Komitmen Dinas Kepemudaan dan Keolahragaan Provinsi Sumatera Utara	 CV. PELITA BUANA		Portal As A dan B		
		Lokasi	Ismail SH., M.SP NIP.1979 1112 200701 1 004	Syahrudin SE., MM. NIP.19781023 200212 1 002			Team Leader	Ir.Hamid Syarifuddin Lubis,CES	Skala
	Jln.Williem Iskandar no.272 Medan			Ahli Arsitek	Deva Sandy, ST.	1:200	STR.21	2023	

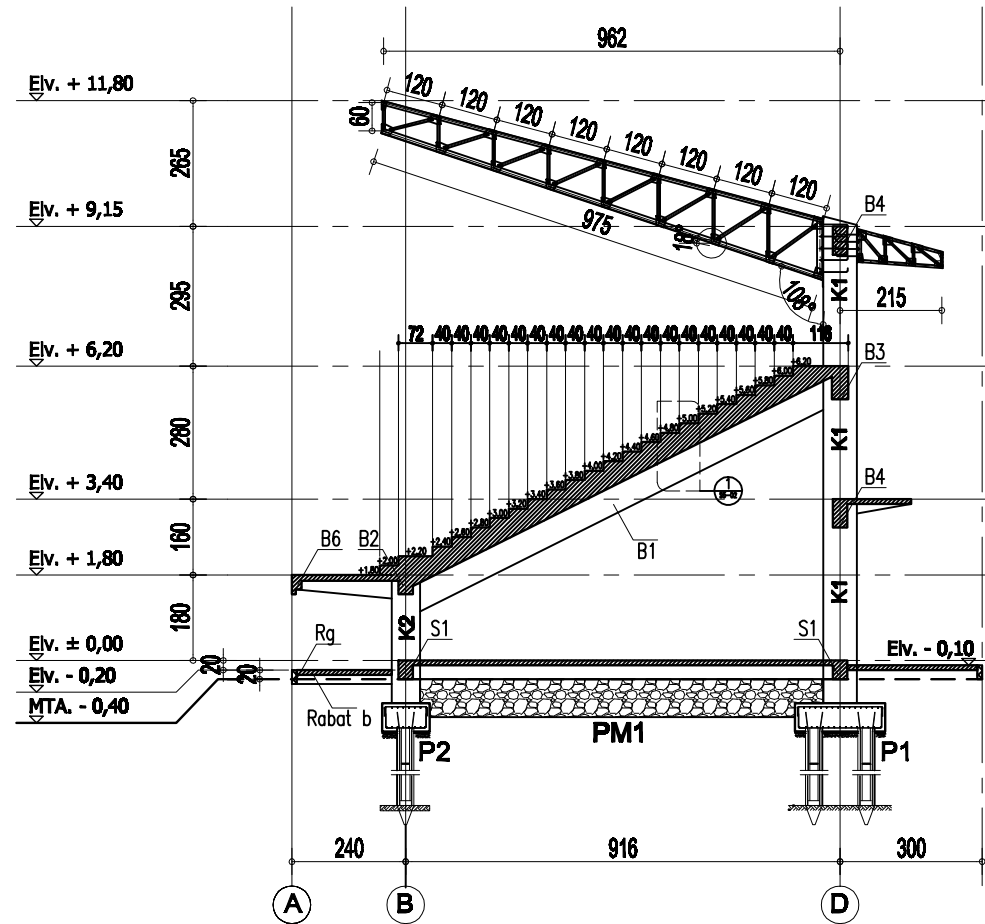


PORTAL AS C
SKALA 1 : 200

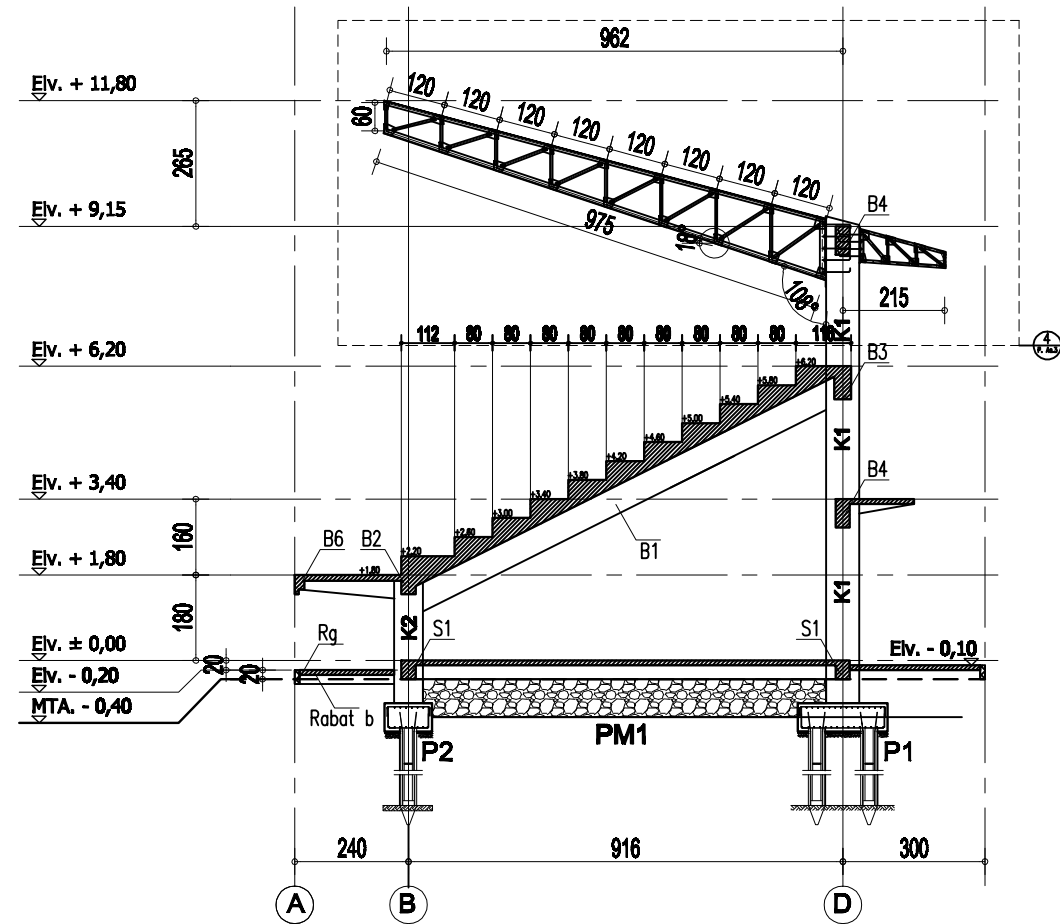


PORTAL AS D
SKALA 1 : 200



 <p>DINAS KEPEMUDAAN DAN KEOLAHRAGAAN PROVINSI SUMATERA UTARA</p>	Catatan	Kegiatan	Menyetujui	Mengetahui	Konsultan Perencana		Judul Gambar		
		Jasa Konsultansi Perencanaan Tribun Penonton Utara dan Selatan Stadion Mini	Pejabat Pelaksana Teknis Kegiatan Dinas Kepemudaan dan Keolahragaan Provinsi Sumatera Utara	Pejabat Pembuat Komitmen Dinas Kepemudaan dan Keolahragaan Provinsi Sumatera Utara	 <p>CV. PELITA BUANA</p>		Portal As C dan D		
		Lokasi	Ismail SH., M.SP NIP.1979 1112 200701 1 004	Syahrudin SE., MM. NIP.19781023 200212 1 002			Team Leader	Ir.Hamid Syarifuddin Lubis,CES	Skala
	Jln.Williem Iskandar no.272 Medan			Ahli Arsitek	Deva Sandy, ST.	1:200	STR.22	2023	

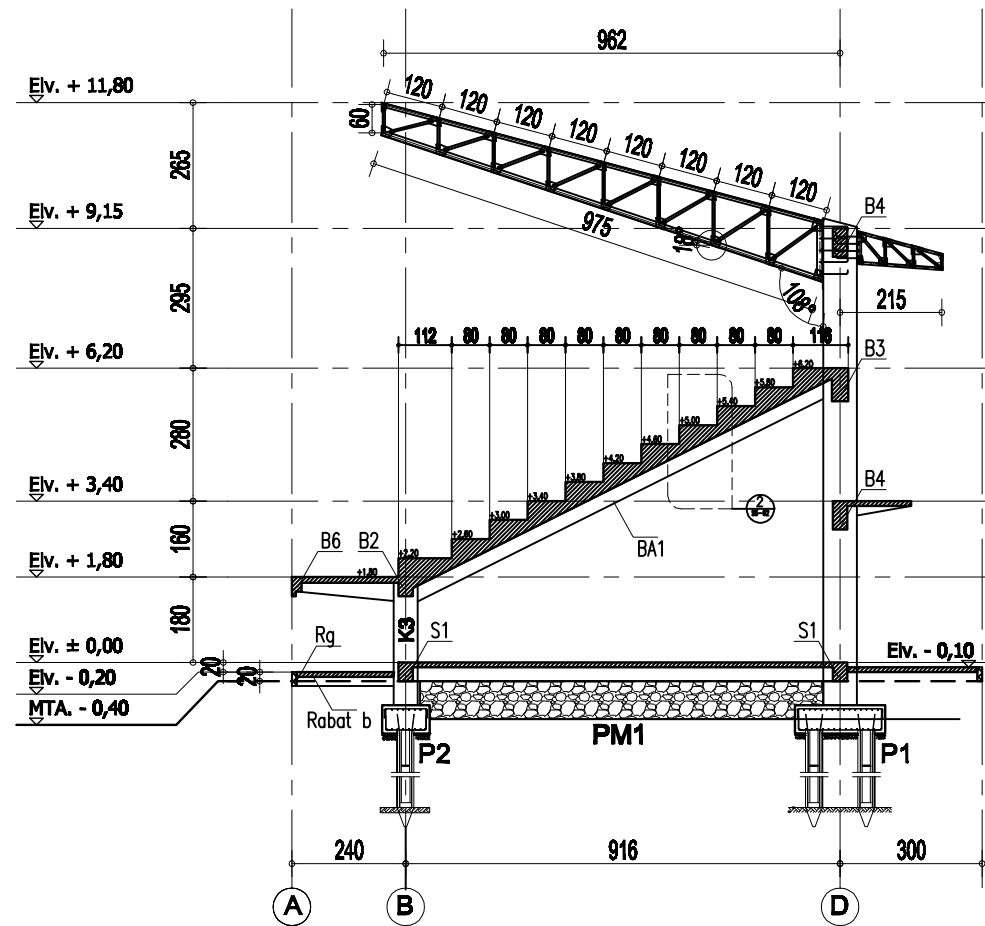


PORTAL AS 2
SKALA 1 : 150

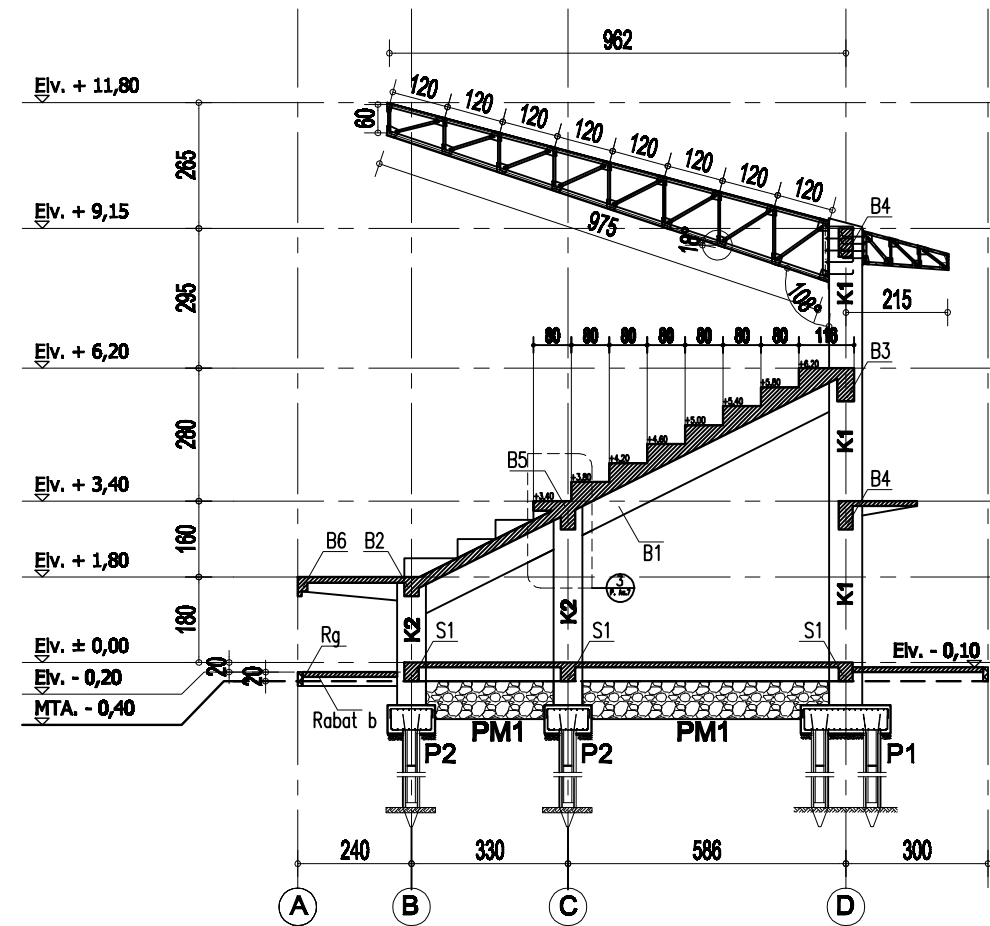


PORTAL AS 3
SKALA 1 : 200



 DINAS KEPEMUDAAN DAN KEOLAHRAGAAN PROVINSI SUMATERA UTARA	Catatan	Kegiatan	Menyetujui	Mengetahui	Konsultan Perencana		Judul Gambar		
		Jasa Konsultansi Perencanaan Tribun Penonton Utara dan Selatan Stadion Mini	Pejabat Pelaksana Teknis Kegiatan Dinas Kepemudaan dan Keolahragaan Provinsi Sumatera Utara	Pejabat Pembuat Komitmen Dinas Kepemudaan dan Keolahragaan Provinsi Sumatera Utara	 CV. PELITA BUANA		Portal As 2 Dan 3		
		Lokasi					Skala	No. Halaman	Tahun
	Jln.Williem Iskandar no.272 Medan	Ismail SH., M.SP NIP.1979 1112 200701 1 004	Syahrudin SE., MM. NIP.19781023 200212 1 002	Team Leader	Ir.Hamid Syarifuddin Lubis,CES	1:150	STR.23	2023	
				Ahli Arsitek	Deva Sandy, ST.				

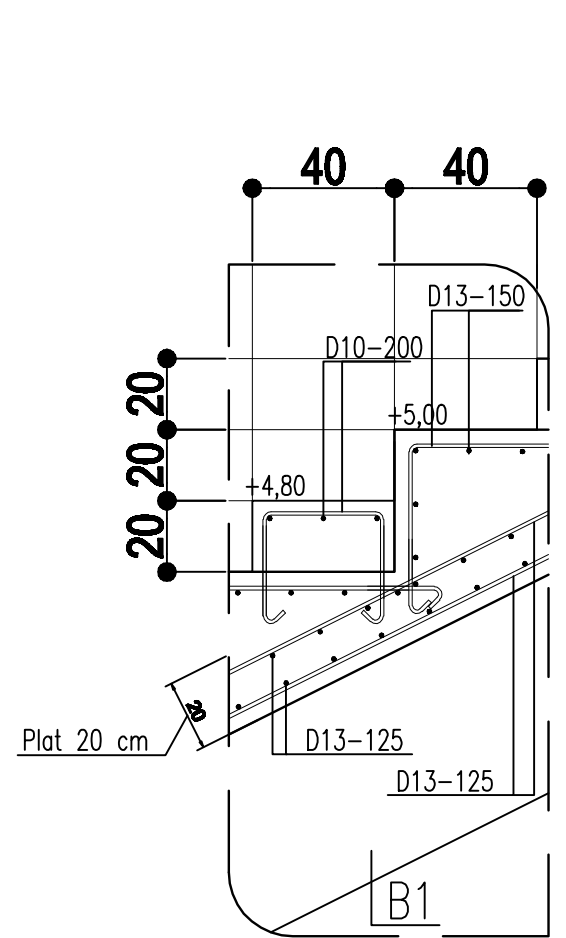


PORTAL AS 3'
SKALA 1 : 200



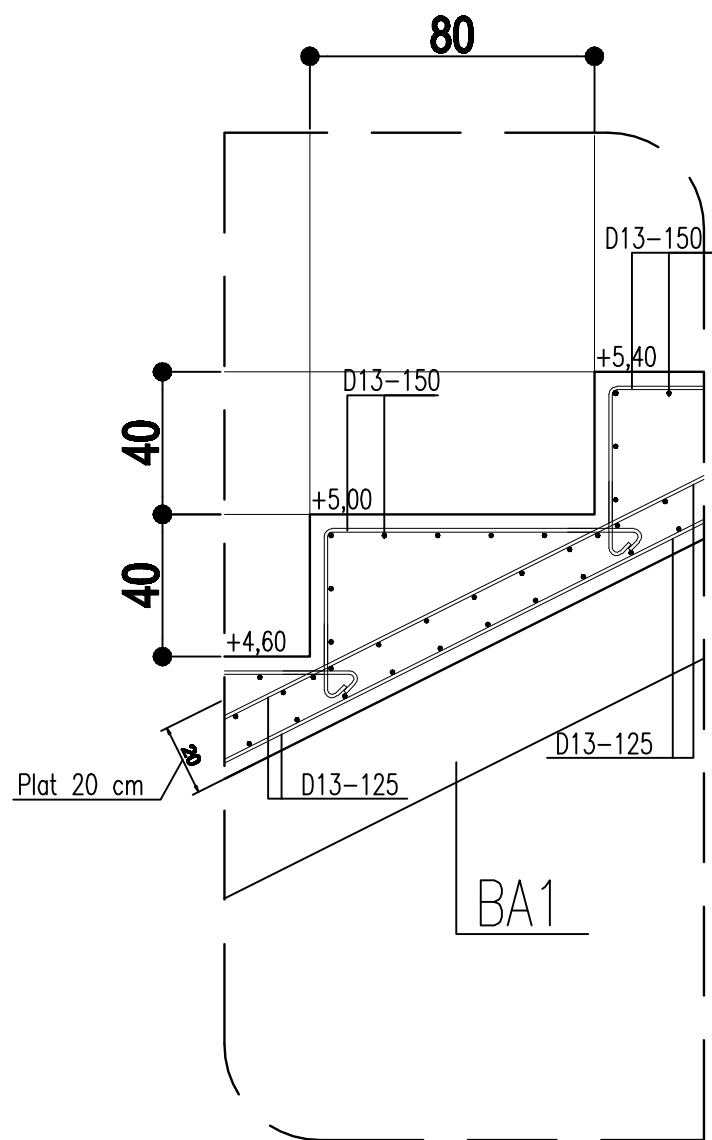
PORTAL AS 7
SKALA 1 : 200

 DINAS KEPEMUDAAN DAN KEOLAHRAGAAN PROVINSI SUMATERA UTARA	Catatan	Kegiatan	Menyetujui	Mengetahui	Konsultan Perencana		Judul Gambar		
		Jasa Konsultansi Perencanaan Tribun Penonton Utara dan Selatan Stadion Mini	Pejabat Pelaksana Teknis Kegiatan Dinas Kepemudaan dan Keolahragaan Provinsi Sumatera Utara	Pejabat Pembuat Komitmen Dinas Kepemudaan dan Keolahragaan Provinsi Sumatera Utara	 CV. PELITA BUANA		Portal As 3' Dan 7		
		Lokasi					Skala	No. Halaman	Tahun
	Jln.Williem Iskandar no.272 Medan	Ismail SH., M.SP NIP.1979 1112 200701 1 004	Syahrudin SE., MM. NIP.19781023 200212 1 002	Team Leader	Ir.Hamid Syarifuddin Lubis,CES	1:150	STR.24	2023	
				Ahli Arsitek	Deva Sandy, ST.				



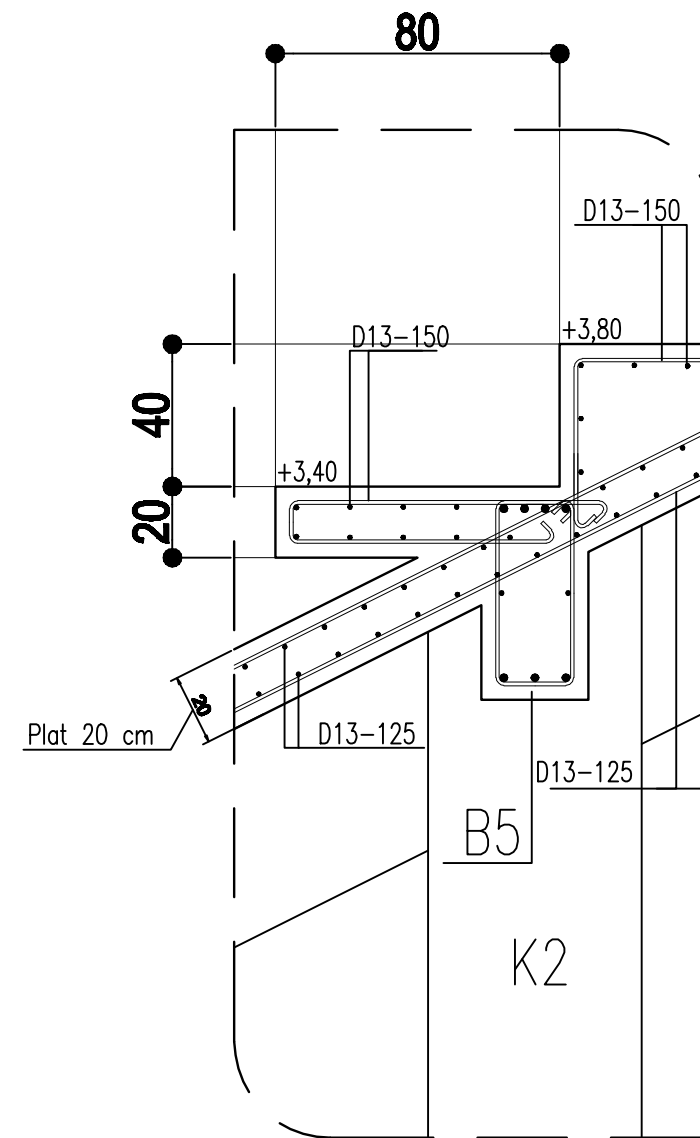
Detail

1
P. As. 2





Detail

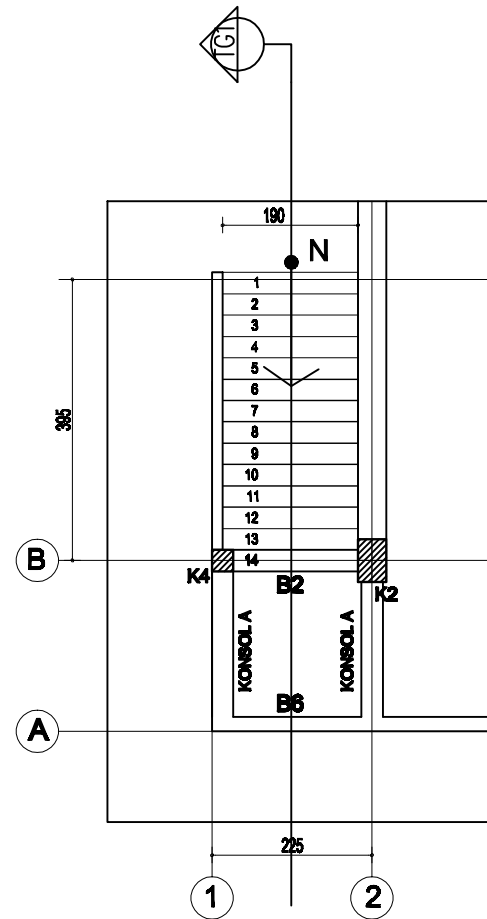
2
P.As.3



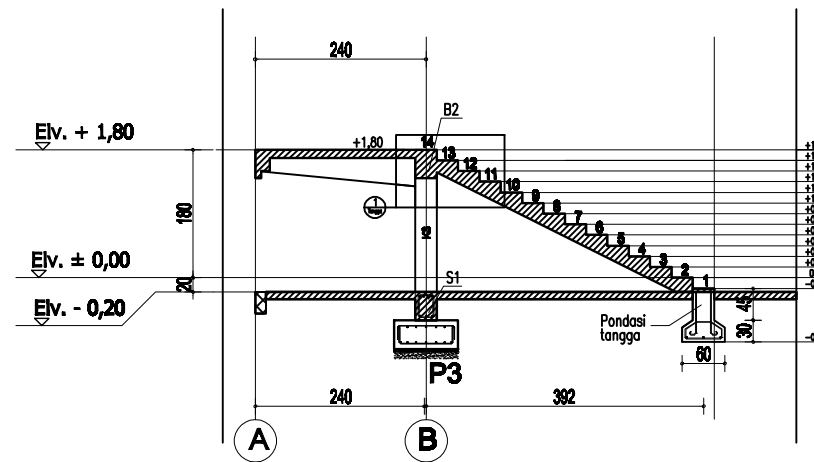
Detail

3
P.As.7

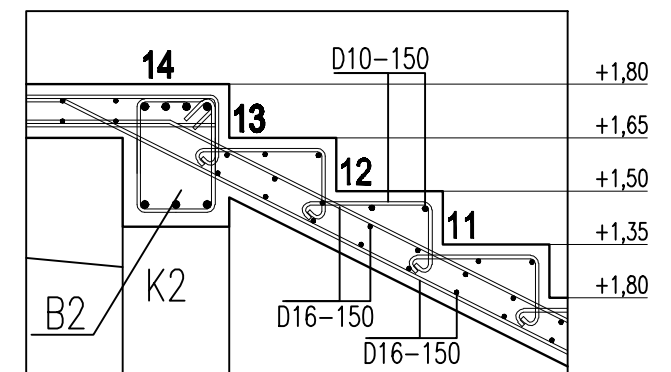
 DINAS KEPEMUDAAN DAN KEOLAHRAGAAN PROVINSI SUMATERA UTARA	Catatan	Kegiatan	Menyetujui	Mengetahui	Konsultan Perencana		Judul Gambar		
		Jasa Konsultansi Perencanaan Tribun Penonton Utara dan Selatan Stadion Mini	Pejabat Pelaksana Teknis Kegiatan Dinas Kepemudaan dan Keolahragaan Provinsi Sumatera Utara	Pejabat Pembuat Komitmen Dinas Kepemudaan dan Keolahragaan Provinsi Sumatera Utara	 CV. PELITA BUANA		Detail Pembesian Tribun		
		Lokasi					Skala	No. Halaman	Tahun
	Jln.Williem Iskandar no.272 Medan	Ismail SH., M.SP NIP.1979 1112 200701 1 004	Syahrudin SE., MM. NIP.19781023 200212 1 002	Team Leader	Ir.Hamid Syarifuddin Lubis,CES	1:20	STR.25	2023	
				Ahli Arsitek	Deva Sandy, ST.				



1 DENAH TANGGA L=2,25
SI-01 SKALA 1:100





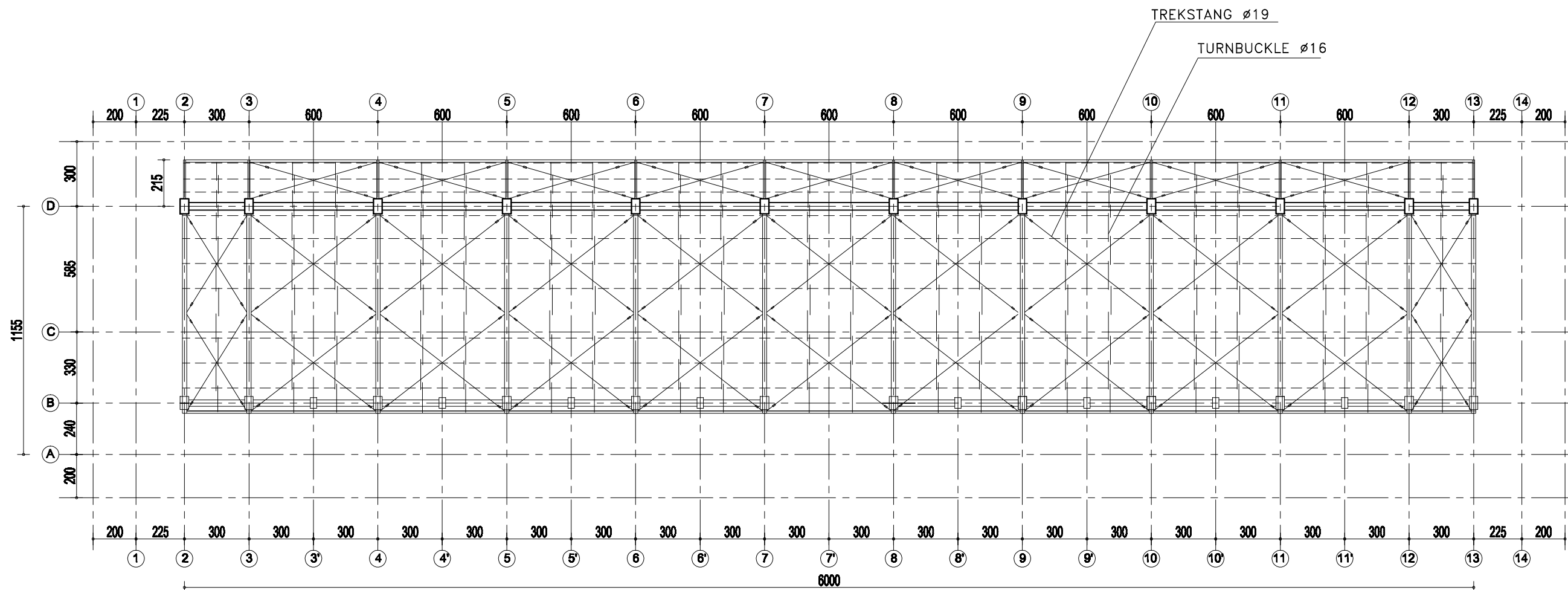
POTONGAN TG1
SKALA 1:100





Detail Tangga

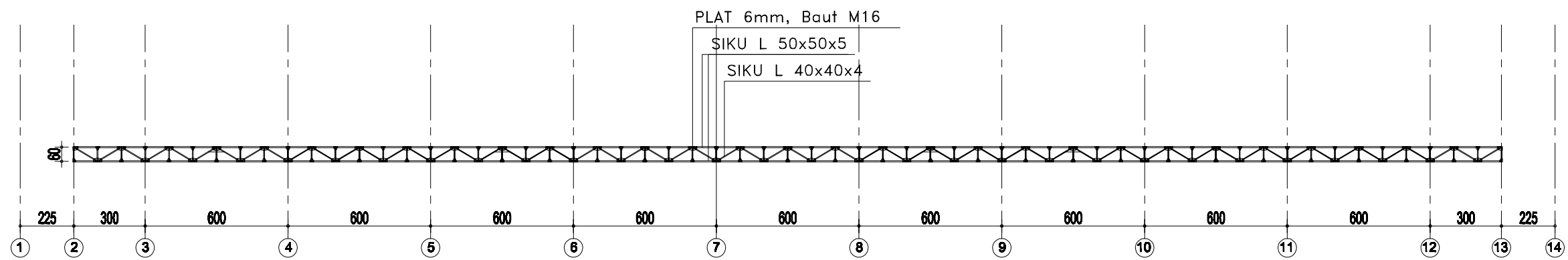
1
Tangga

 DINAS KEPEMUDAAN DAN KEOLAHRAGAAN PROVINSI SUMATERA UTARA	Catatan	Kegiatan	Menyetujui	Mengetahui	Konsultan Perencana		Judul Gambar		
		Jasa Konsultansi Perencanaan Tribun Penonton Utara dan Selatan Stadion Mini	Pejabat Pelaksana Teknis Kegiatan Dinas Kepemudaan dan Keolahragaan Provinsi Sumatera Utara	Pejabat Pembuat Komitmen Dinas Kepemudaan dan Keolahragaan Provinsi Sumatera Utara	 CV. PELITA BUANA		Detail Tangga		
		Lokasi				Team Leader	Ir. Hamid Syarifuddin Lubis, CES	Skala	No. Halaman
	Jln. Willem Iskandar no. 272 Medan		Ismail SH., M.SP NIP. 1979 1112 200701 1 004	Syahrudin SE., MM. NIP. 19781023 200212 1 002	Ahli Arsitek	Deva Sandy, ST.	1:100	STR.26	2023





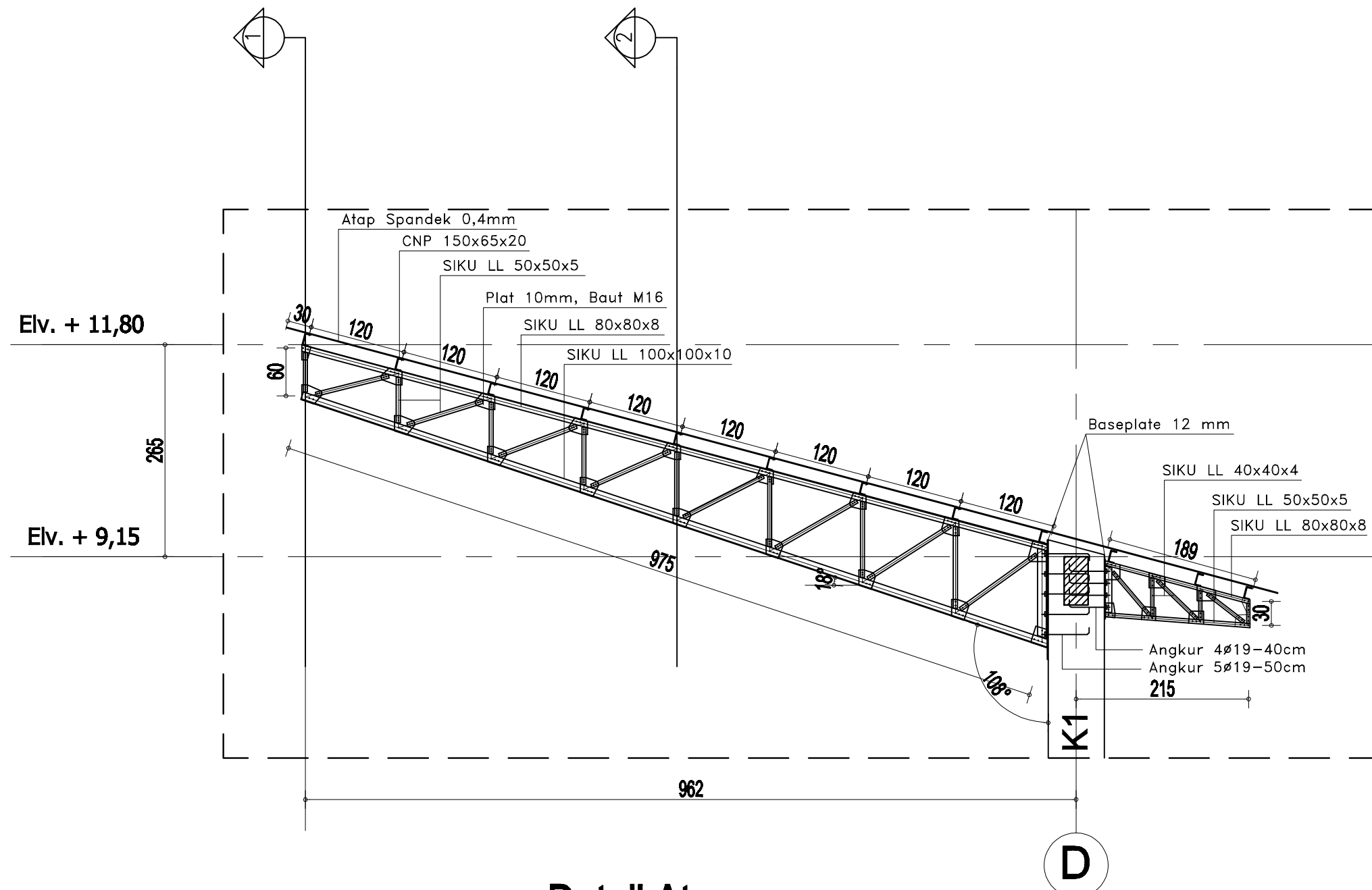
DENAH KUDA-KUDA ATAP
SKALA 1 : 200

 DINAS KEPEMUDAAN DAN KEOLAHRAGAAN PROVINSI SUMATERA UTARA	Catatan	Kegiatan	Menyetujui	Mengetahui	Konsultan Perencana		Judul Gambar		
		Jasa Konsultansi Perencanaan Tribun Penonton Utara dan Selatan Stadion Mini	Pejabat Pelaksana Teknis Kegiatan Dinas Kepemudaan dan Keolahragaan Provinsi Sumatera Utara	Pejabat Pembuat Komitmen Dinas Kepemudaan dan Keolahragaan Provinsi Sumatera Utara	 CV. PELITA BUANA		Denah Kuda-Kuda Atap		
		Lokasi	Ismail SH., M.SP NIP.1979 1112 200701 1 004	Syahrudin SE., MM. NIP.19781023 200212 1 002			Team Leader	Ir.Hamid Syarifuddin Lubis,CES	Skala
	Jln.Williem Iskandar no.272 Medan			Ahli Arsitek	Deva Sandy, ST.	1:200	STR.27	2023	





Potongan 1

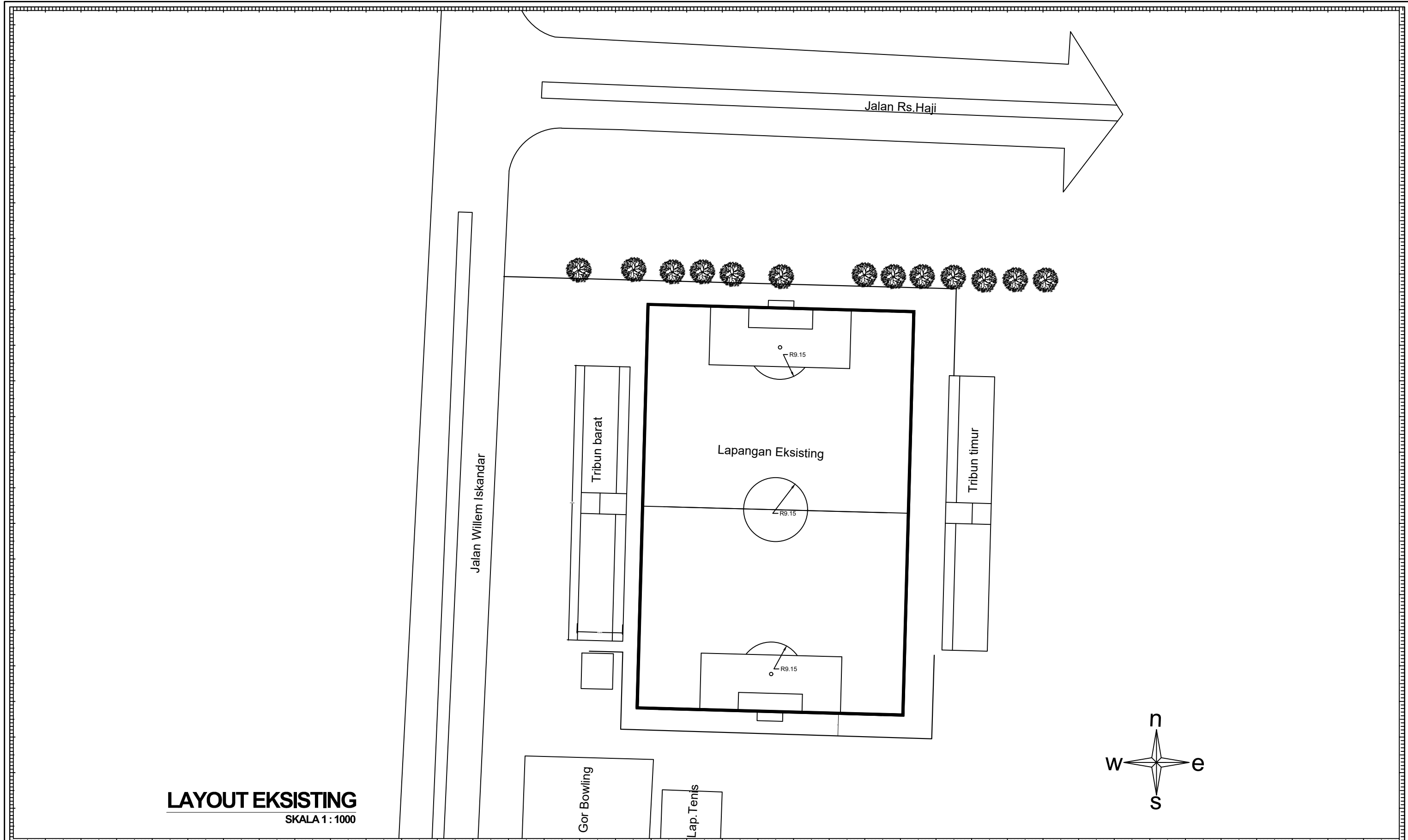
 DINAS KEPEMUDAAN DAN KEOLAHRAGAAN PROVINSI SUMATERA UTARA	Catatan	Kegiatan	Menyetujui	Mengetahui	Konsultan Perencana		Judul Gambar		
		Jasa Konsultansi Perencanaan Tribun Penonton Utara dan Selatan Stadion Mini	Pejabat Pelaksana Teknis Kegiatan Dinas Kepemudaan dan Keolahragaan Provinsi Sumatera Utara	Pejabat Pembuat Komitmen Dinas Kepemudaan dan Keolahragaan Provinsi Sumatera Utara	 CV. PELITA BUANA		Potongan Kuda-Kuda Atap		
		Lokasi					Skala	No. Halaman	Tahun
	Jln.Williem Iskandar no.272 Medan	Ismail SH., M.SP NIP.1979 1112 200701 1 004	Syahrudin SE., MM. NIP.19781023 200212 1 002	Team Leader	Ir.Hamid Syarifuddin Lubis,CES	1:200	STR.28	2023	
				Ahli Arsitek	Deva Sandy, ST.				



Detail Atap

4
P. As.3


 <p>DINAS KEPEMUDAAN DAN KEOLAHRAGAAN PROVINSI SUMATERA UTARA</p>	Catatan	Kegiatan	Menyetujui	Mengetahui	Konsultan Perencana		Judul Gambar		
		Jasa Konsultansi Perencanaan Tribun Penonton Utara dan Selatan Stadion Mini	Pejabat Pelaksana Teknis Kegiatan Dinas Kepemudaan dan Keolahragaan Provinsi Sumatera Utara	Pejabat Pembuat Komitmen Dinas Kepemudaan dan Keolahragaan Provinsi Sumatera Utara	 <p>CV. PELITA BUANA</p>		Detail Atap		
		Lokasi					Skala	No. Halaman	Tahun
	Jln.Williem Iskandar no.272 Medan	Ismail SH., M.SP NIP.1979 1112 200701 1 004	Syahrudin SE., MM. NIP.19781023 200212 1 002	Team Leader	Ir.Hamid Syarifuddin Lubis,CES	1:60	STR.29	2023	
				Ahli Arsitek	Deva Sandy, ST.				

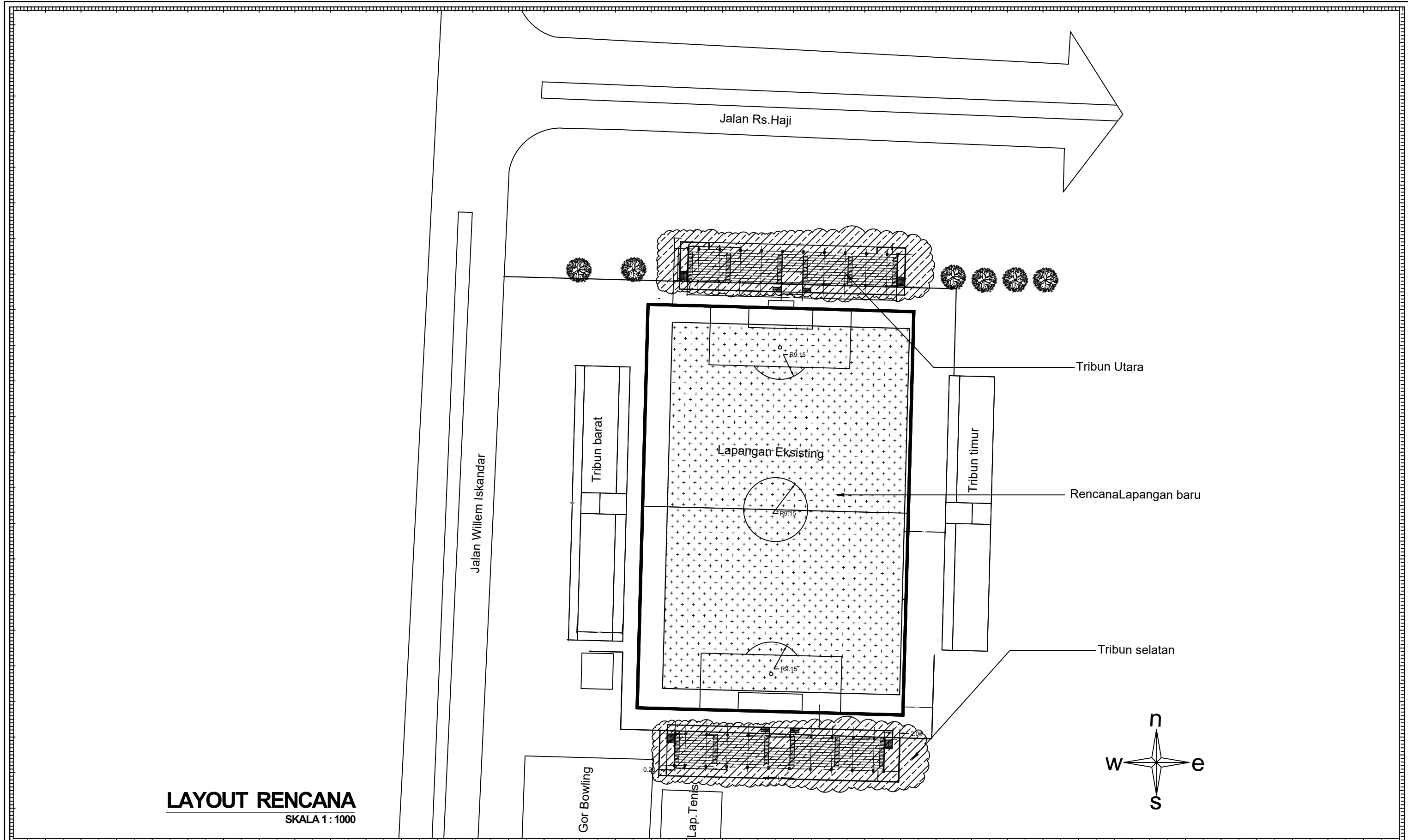


LAYOUT EKSISTING
SKALA 1 : 1000





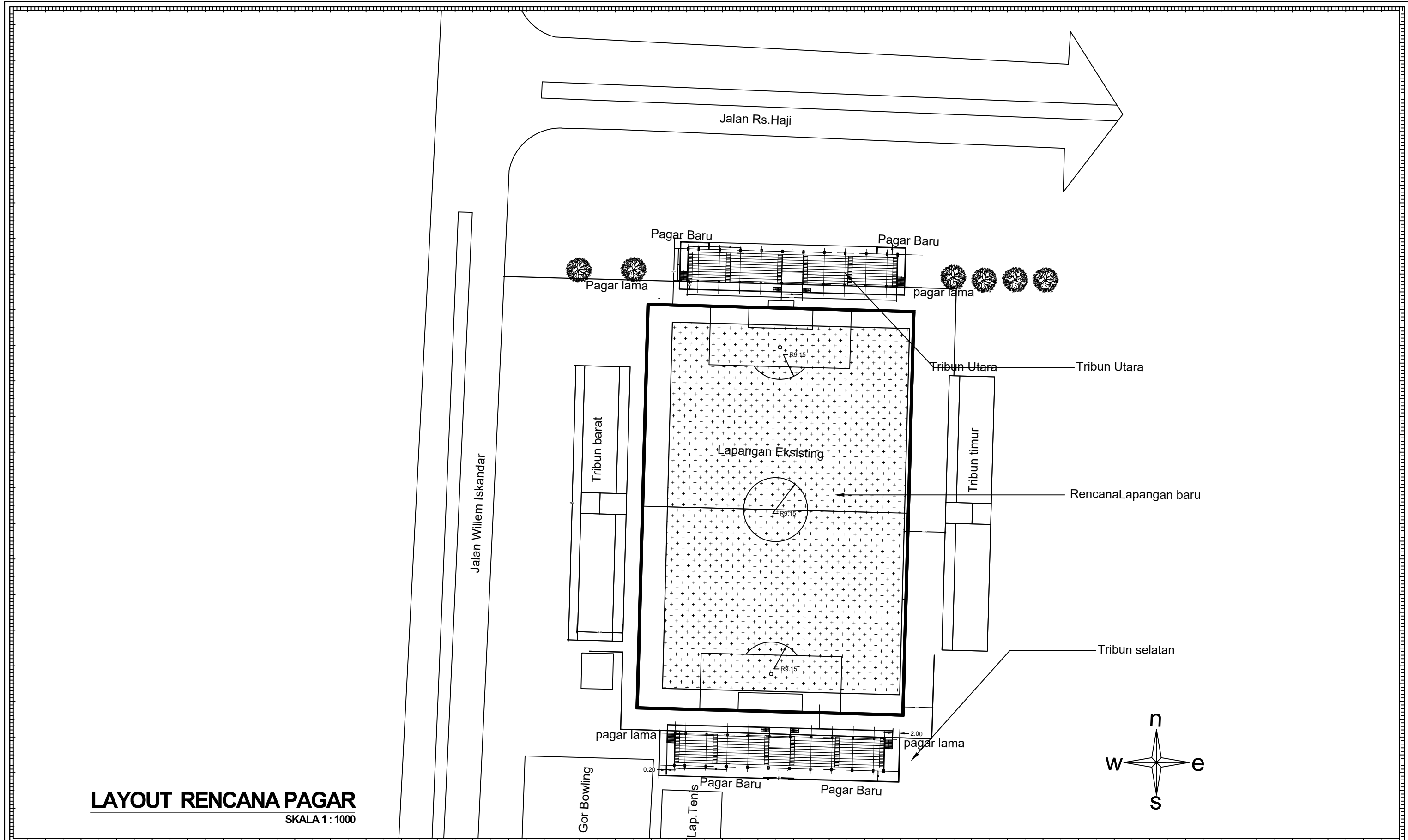
DINAS KEPEMUDAAN DAN KEOLAHRAGAAN
PROVINSI SUMATERA UTARA

Catatan	Kegiatan	Menyetujui	Mengetahui	Konsultan Perencana		Judul Gambar		
		Jasa Konsultansi Perencanaan Tribun Penonton Utara dan Selatan Stadion Mini	Pejabat Pelaksana Teknis Kegiatan Dinas Kepemudaan dan Keolahragaan Provinsi Sumatera Utara	Pejabat Pembuat Komitmen Dinas Kepemudaan dan Keolahragaan Provinsi Sumatera Utara	 CV. PELITA BUANA		LAYOUT EKSISTING	
	Lokasi			Team Leader			Ir.Hamid Syarifuddin Lubis,CES	Skala
	Jln.Williem Iskandar no.272 Medan	Ismail SH., M.SP NIP.1979 1112 200701 1 004	Syahrudin SE., MM. NIP.19781023 200212 1 002	Ahli Arsitek	Deva Sandy, ST.	1:1000	AR1-01US	2023





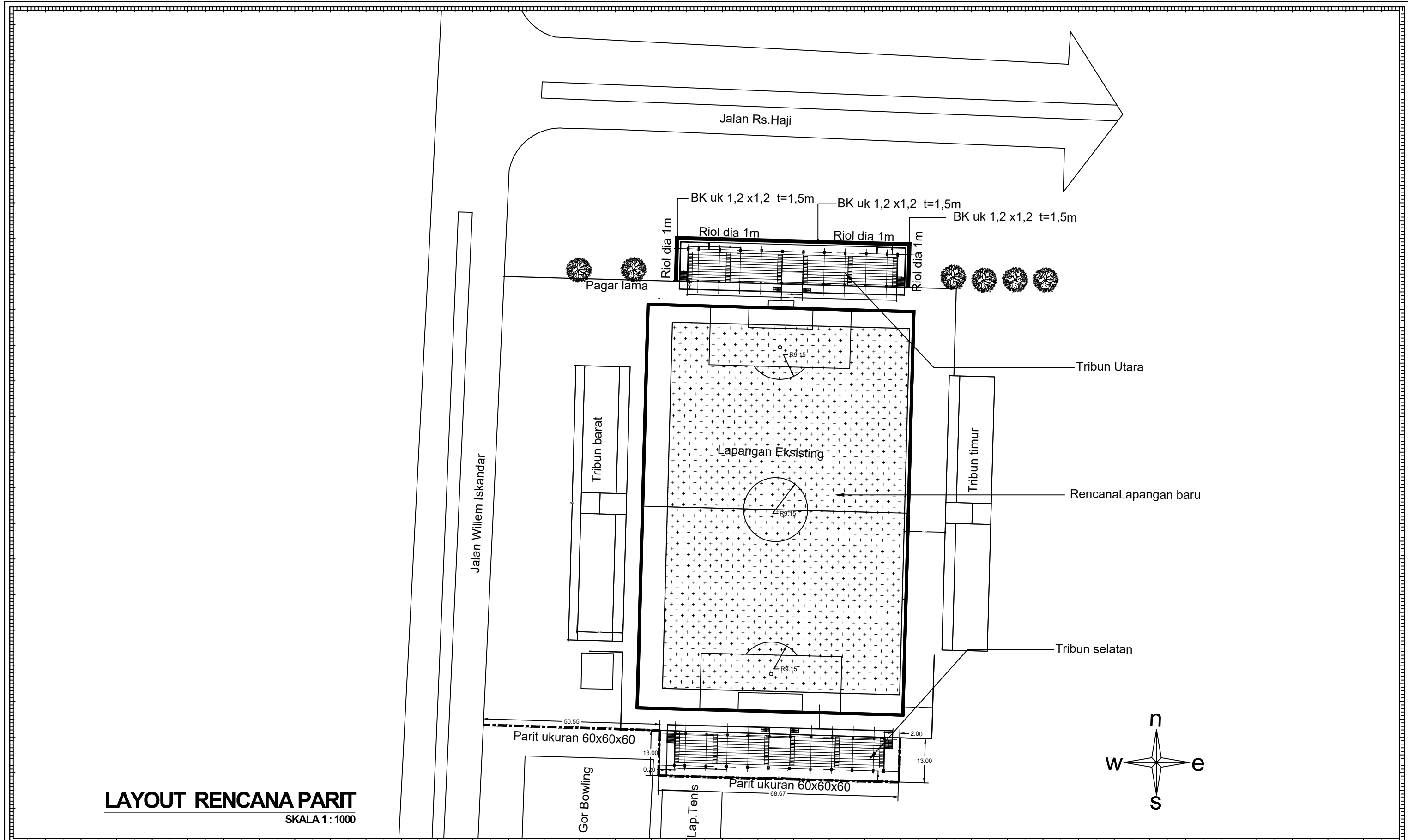
LAYOUT RENCANA
SKALA 1 : 1000

 DINAS KEMUDAAN DAN KEOLAHRAGAAN PROVINSI SUMATERA UTARA	Catatan	Kegiatan	Menyetujui	Mengetahui	Konsultan Perencana		Judul Gambar		
		Jasa Konsultasi Perencanaan Tribun Penonton Utara dan Selatan Stadion Mini	Pejabat Pelaksana Teknis Kegiatan Dinas Kepemudaan dan Keolahragaan Provinsi Sumatera Utara	Pejabat Pembuat Komitmen Dinas Kepemudaan dan Keolahragaan Provinsi Sumatera Utara	 CV. PELITA BUANA		LAYOUT EKSISTING		
		Lokasi					Team Leader	Ir.Hamid Syarifuddin Lubis,CES	Skala
	Jln.Williem Iskandar no.272 Medan	Ismail SH., M.SP NIP.1979 1112 200701 1 004	Syahrudin SE., MM. NIP.19781023 200212 1 002	Ahli Arsitek	Deva Sandy, ST.	1:1000	AR1-02US	2023	





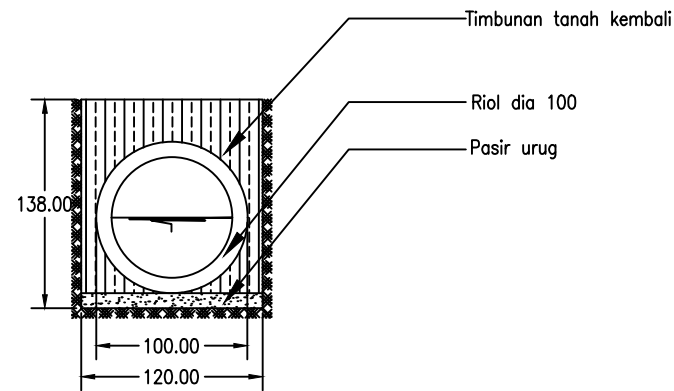
LAYOUT RENCANA PAGAR
SKALA 1 : 1000

 DINAS KEPEMUDAAN DAN KEOLAHRAGAAN PROVINSI SUMATERA UTARA	Catatan	Kegiatan	Menyetujui	Mengetahui	Konsultan Perencana		Judul Gambar		
		Jasa Konsultansi Perencanaan Tribun Penonton Utara dan Selatan Stadion Mini	Pejabat Pelaksana Teknis Kegiatan Dinas Kepemudaan dan Keolahragaan Provinsi Sumatera Utara	Pejabat Pembuat Komitmen Dinas Kepemudaan dan Keolahragaan Provinsi Sumatera Utara	 CV. PELITA BUANA		LAYOUT EKSISTING		
		Lokasi					Team Leader	Ir.Hamid Syarifuddin Lubis,CES	Skala
	Jln.Williem Iskandar no.272 Medan	Ismail SH., M.SP NIP.1979 1112 200701 1 004	Syahrudin SE., MM. NIP.19781023 200212 1 002	Ahli Arsitek	Deva Sandy, ST.	1:1000	AR1-03US	2023	

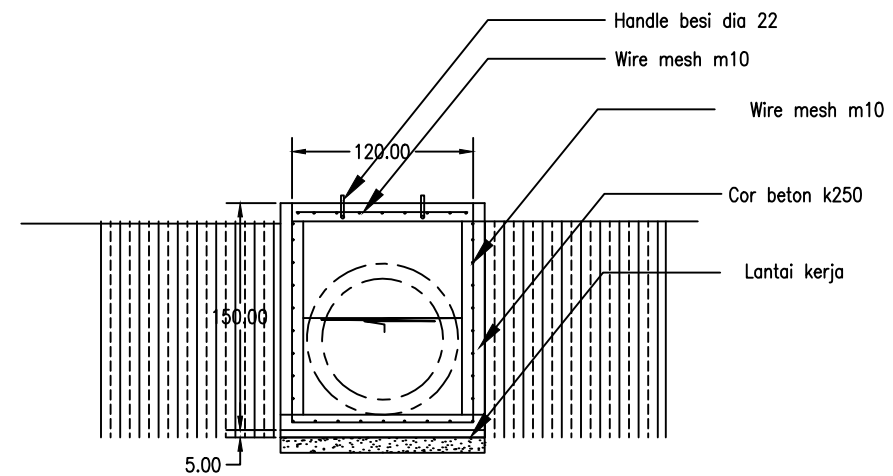


LAYOUT RENCANA PARIT
SKALA 1 : 1000

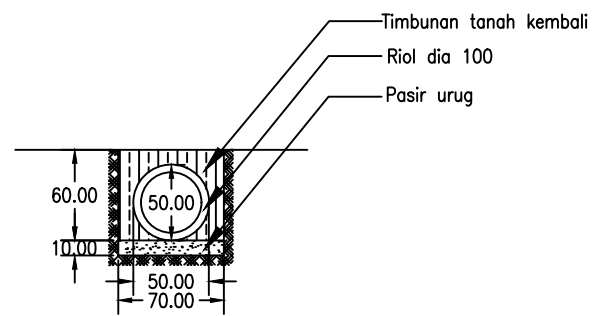
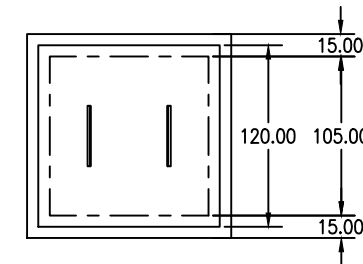
 DINAS KEMUDAAN DAN KEOLAHRAGAAN PROVINSI SUMATERA UTARA	Catatan	Kegiatan	Menyetujui	Mengetahui	Konsultan Perencana		Judul Gambar		
		Jasa Konsultasi Perencanaan Tribun Penonton Utara dan Selatan Stadion Mini	Pejabat Pelaksana Teknis Kegiatan Dinas Kepemudaan dan Keolahragaan Provinsi Sumatera Utara	Pejabat Pembuat Komitmen Dinas Kepemudaan dan Keolahragaan Provinsi Sumatera Utara	 CV. PELITA BUANA		LAYOUT EKSISTING		
		Lokasi							
	Jln.Williem Iskandar no.272 Medan	Ismail SH., M.SP NIP.1979 1112 200701 1 004	Syahrudin SE., MM. NIP.19781023 200212 1 002	Ahli Arsitek	Deva Sandy, ST.	1:1000	AR1-04US	2023	



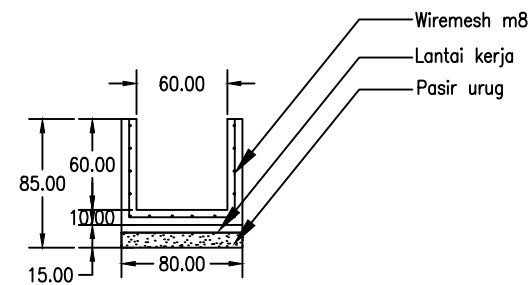
Detail riol dia 100
SKALA 1 : 50





Detail bak kontrol 1,2x1,2
SKALA 1 : 50

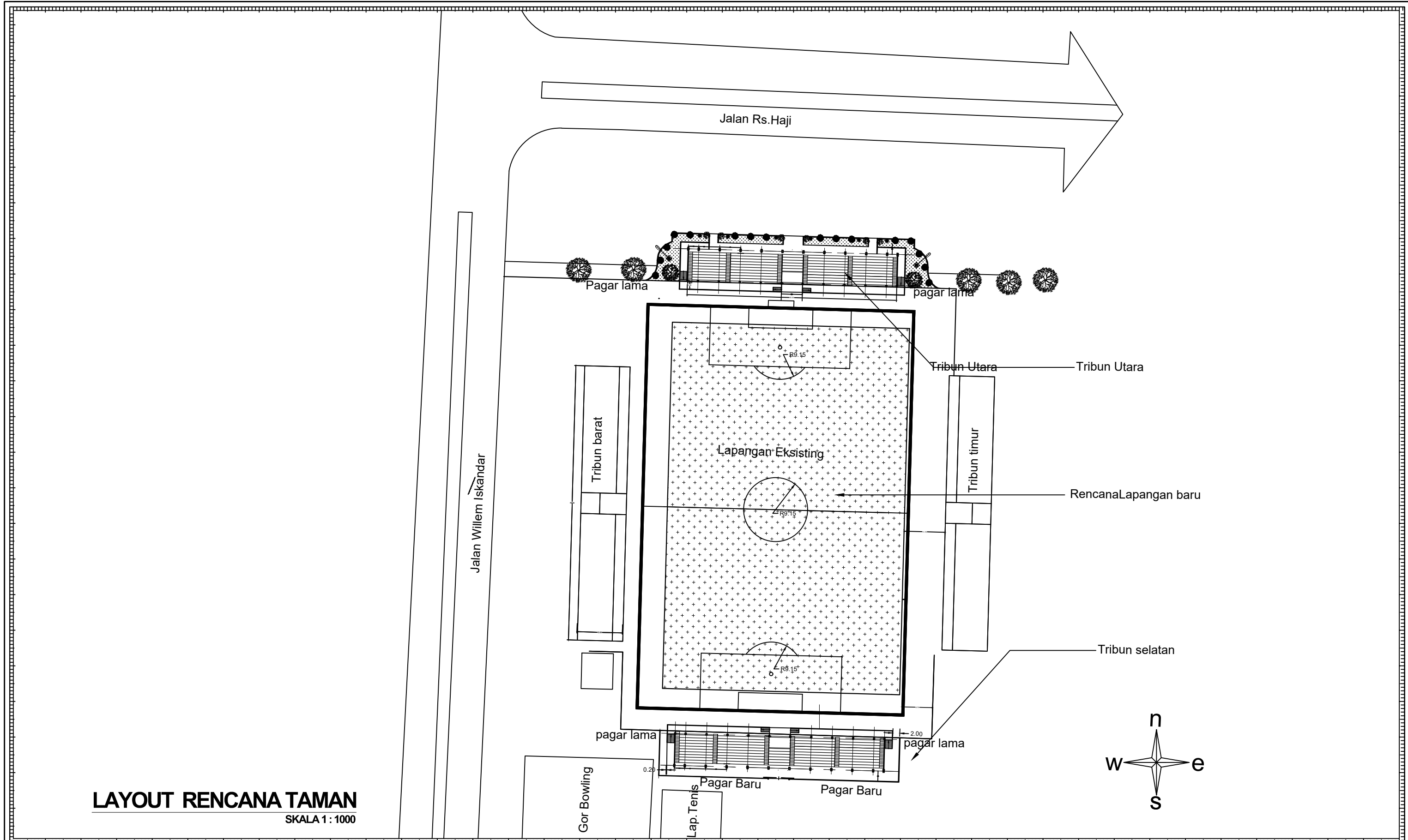


Detail riol dia 50
SKALA 1 : 50





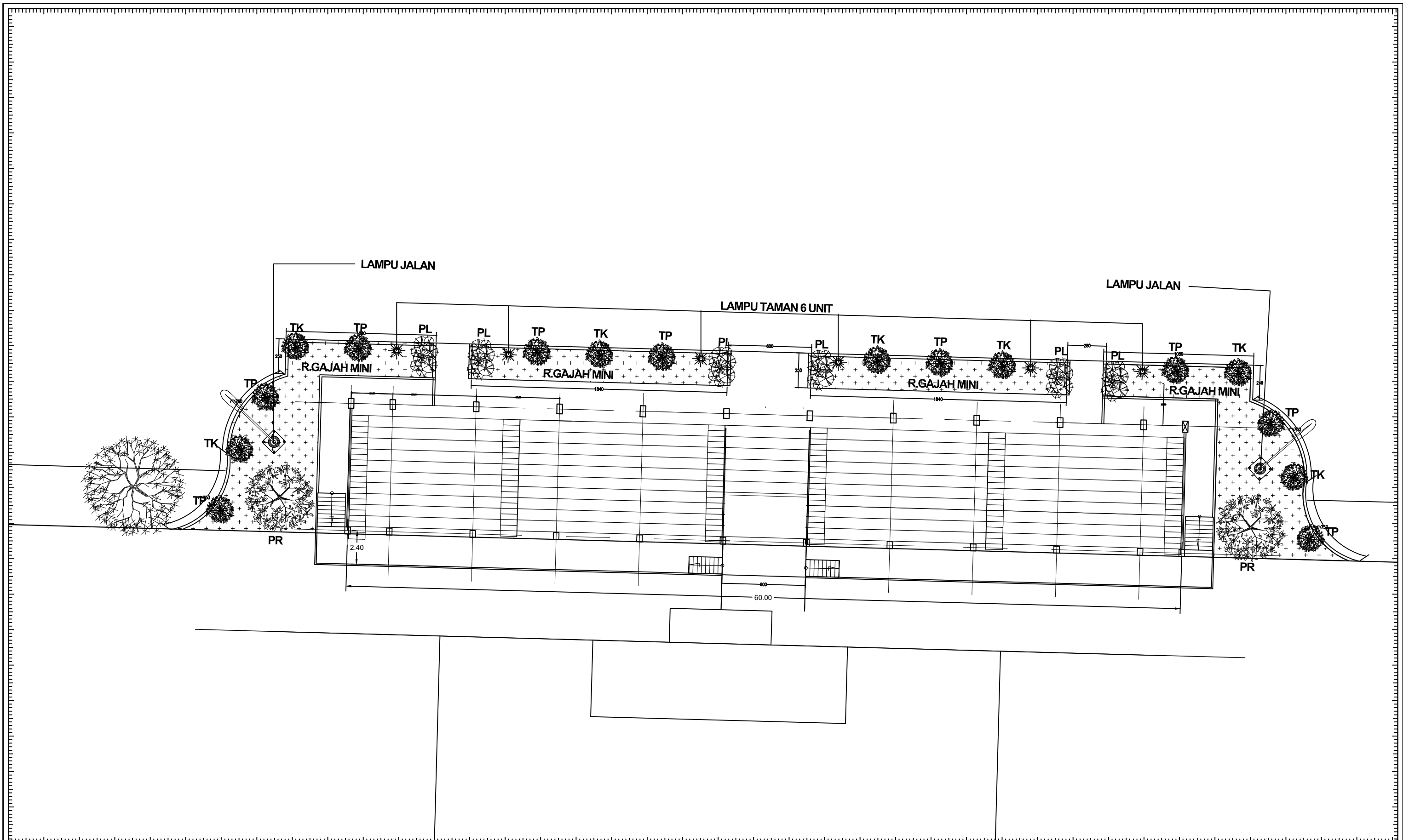
Detail parit
SKALA 1 : 50



 DINAS KEMUDAAN DAN KEOLAHRAGAAN PROVINSI SUMATERA UTARA	Catatan	Kegiatan	Menyetujui	Mengetahui	Konsultan Perencana		Judul Gambar		
		Jasa Konsultasi Perencanaan Tribun Penonton Utara dan Selatan Stadion Mini	Pejabat Pelaksana Teknis Kegiatan Dinas Kepemudaan dan Keolahragaan Provinsi Sumatera Utara	Pejabat Pembuat Komitmen Dinas Kepemudaan dan Keolahragaan Provinsi Sumatera Utara	 CV. PELITA BUANA		DETAIL PARIT		
		Lokasi							
	Jln.Williem Iskandar no.272 Medan	Ismail SH., M.SP NIP.1979 1112 200701 1 004	Syahrudin SE., MM. NIP.19781023 200212 1 002	Team Leader	Ir.Hamid Syarifuddin Lubis,CES	1:50	AR1-05US	2023	
				Ahli Arsitek	Deva Sandy, ST.				

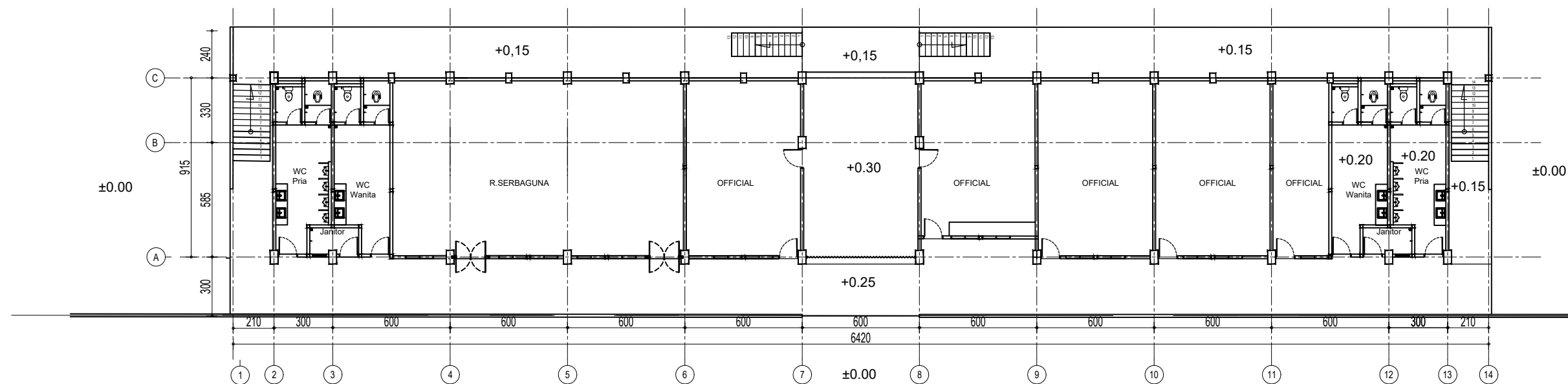


LAYOUT RENCANA TAMAN
SKALA 1 : 1000

 DINAS KEMUDAAN DAN KEOLAHRAGAAN PROVINSI SUMATERA UTARA	Catatan	Kegiatan	Menyetujui	Mengetahui	Konsultan Perencana		Judul Gambar		
		Jasa Konsultasi Perencanaan Tribun Penonton Utara dan Selatan Stadion Mini	Pejabat Pelaksana Teknis Kegiatan Dinas Kepemudaan dan Keolahragaan Provinsi Sumatera Utara	Pejabat Pembuat Komitmen Dinas Kepemudaan dan Keolahragaan Provinsi Sumatera Utara	 CV. PELITA BUANA		LAYOUT EKSISTING		
		Lokasi							
	Jln.Williem Iskandar no.272 Medan	Ismail SH., M.SP NIP.1979 1112 200701 1 004	Syahrudin SE., MM. NIP.19781023 200212 1 002	Ahli Arsitek	Deva Sandy, ST.	1:1000	AR1-06US	2023	





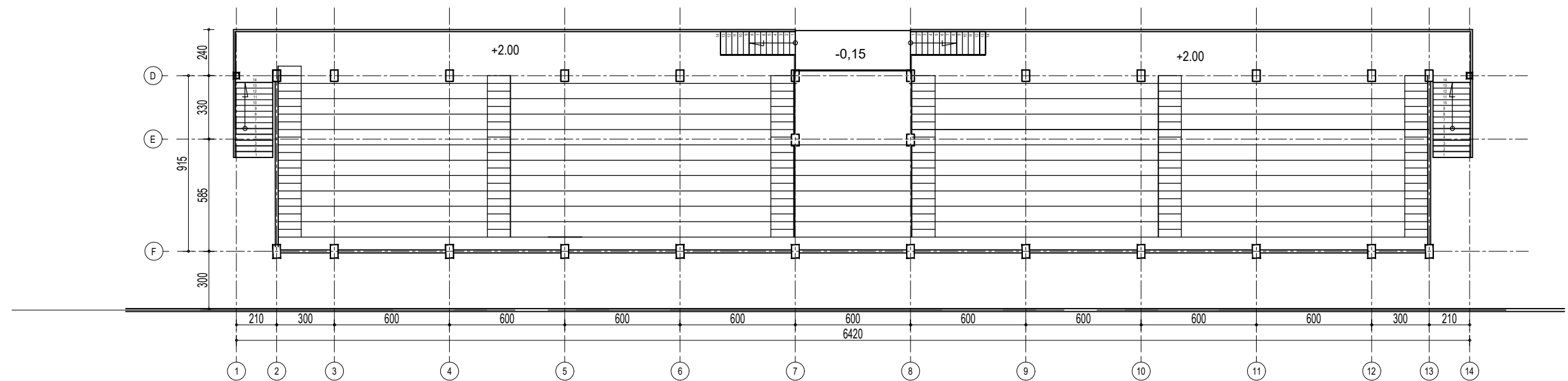
 <p>DINAS KEMUDAAN DAN KEOLAHRAGAAN PROVINSI SUMATERA UTARA</p>	Catatan	Kegiatan	Menyetujui	Mengetahui	Konsultan Perencana		Judul Gambar		
		Jasa Konsultansi Perencanaan Tribun Penonton Utara dan Selatan Stadion Mini	Pejabat Pelaksana Teknis Kegiatan Dinas Kepemudaan dan Keolahragaan Provinsi Sumatera Utara	Pejabat Pembuat Komitmen Dinas Kepemudaan dan Keolahragaan Provinsi Sumatera Utara	 <p>CV. PELITA BUANA</p>		POTONGAN 1 DAN 2		
		Lokasi							
	Jln.Williem Iskandar no.272 Medan	Ismail SH., M.SP NIP.1979 1112 200701 1 004	Syahrudin SE., MM. NIP.19781023 200212 1 002	Ahli Arsitek	Deva Sandy, ST.	1:250	AR1-07US	2023	



DENAH LANTAI 1 TRIBUN SELATAN

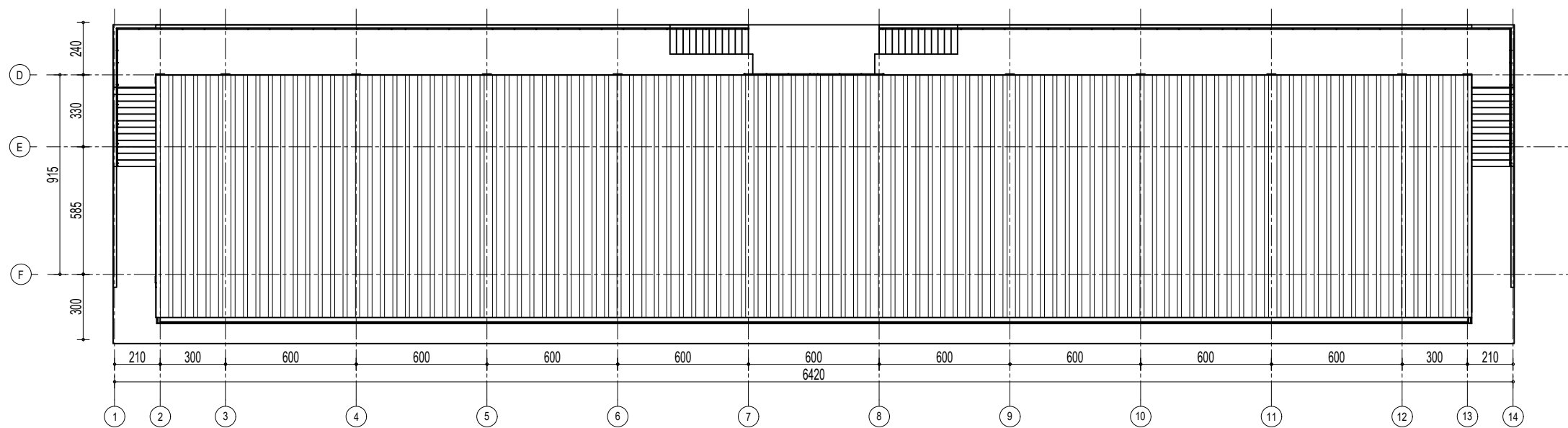
SKALA 1 : 250

 <p>DINAS KEMUDAAN DAN KEOLAHRAGAAN PROVINSI SUMATERA UTARA</p>	Catatan	Kegiatan	Menyetujui	Mengetahui	Konsultan Perencana		Judul Gambar		
		Jasa Konsultasi Perencanaan Tribun Penonton Utara dan Selatan Stadion Mini	Pejabat Pelaksana Teknis Kegiatan Dinas Kepemudaan dan Keolahragaan Provinsi Sumatera Utara	Pejabat Pembuat Komitmen Dinas Kepemudaan dan Keolahragaan Provinsi Sumatera Utara	 <p>CV. PELITA BUANA</p>		DENAH LANTAI 1 TRIBUN SELATAN		
		Lokasi					Team Leader	Ir.Hamid Syarifuddin Lubis,CES	Skala
	Jln.Williem Iskandar no.272 Medan	Ismail SH., M.SP NIP.1979 1112 200701 1 004	Syahrudin SE., MM. NIP.19781023 200212 1 002	Ahli Arsitek	Deva Sandy, ST.	1:250	AR2-01S	2023	





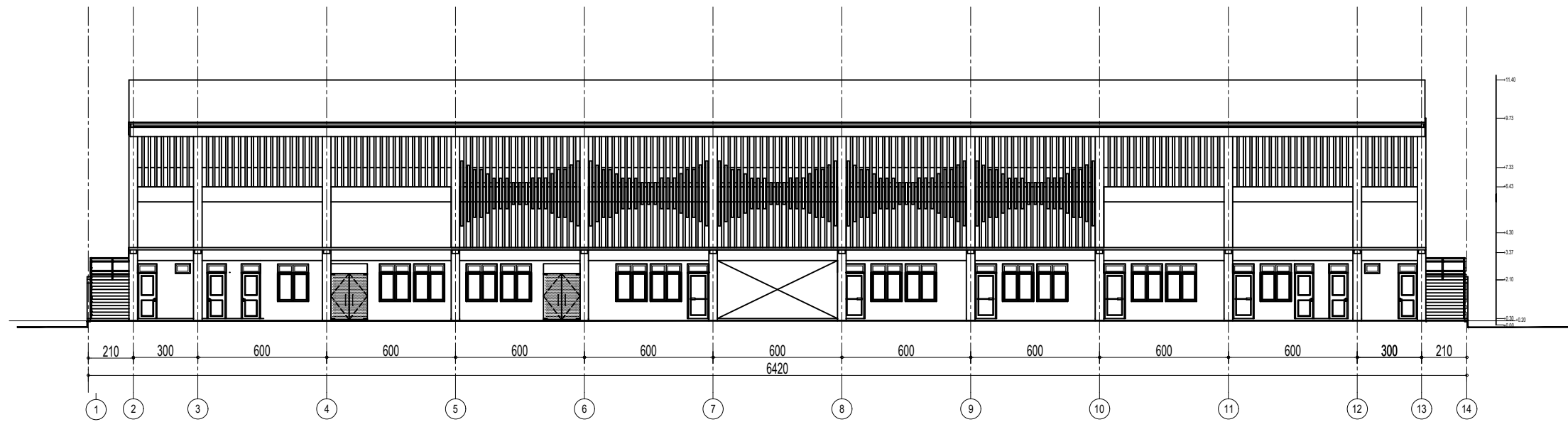
DENAH LANTAI TRIBUN SELATAN
SKALA 1 : 250

 DINAS KEMUDAAN DAN KEOLAHRAGAAN PROVINSI SUMATERA UTARA	Catatan	Kegiatan	Menyetujui	Mengetahui	Konsultan Perencana		Judul Gambar		
		Jasa Konsultasi Perencanaan Tribun Penonton Utara dan Selatan Stadion Mini	Pejabat Pelaksana Teknis Kegiatan Dinas Kepemudaan dan Keolahragaan Provinsi Sumatera Utara	Pejabat Pembuat Komitmen Dinas Kepemudaan dan Keolahragaan Provinsi Sumatera Utara	 CV. PELITA BUANA		DENAH LANTAI TRIBUN, TRIBUN SELATAN		
		Lokasi					Skala	No. Halaman	Tahun
	Jln.Williem Iskandar no.272 Medan	Ismail SH., M.SP NIP.1979 1112 200701 1 004	Syahrudin SE., MM. NIP.19781023 200212 1 002	Team Leader	Ir.Hamid Syarifuddin Lubis,CES	1:250	AR2-02S	2023	
				Ahli Arsitek	Deva Sandy, ST.				

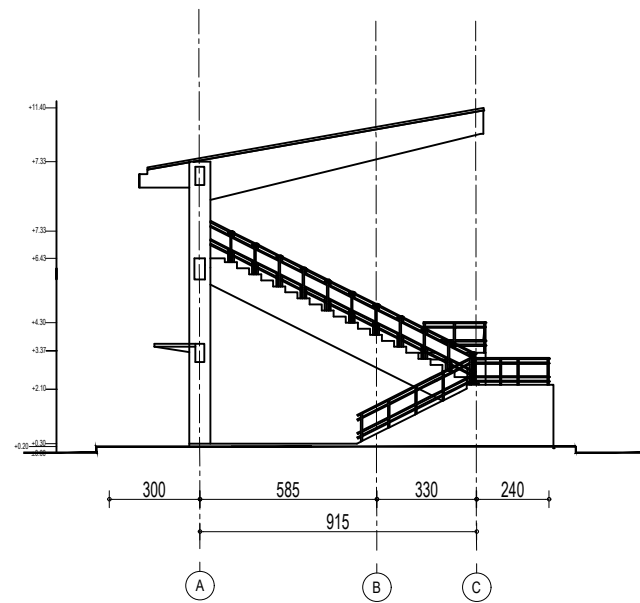


DENAH ATAP TRIBUN SELATAN
SKALA 1 : 250

 DINAS KEMUDAAN DAN KEOLAHRAGAAN PROVINSI SUMATERA UTARA	Catatan	Kegiatan	Menyetujui	Mengetahui	Konsultan Perencana		Judul Gambar		
		Jasa Konsultasi Perencanaan Tribun Penonton Utara dan Selatan Stadion Mini	Pejabat Pelaksana Teknis Kegiatan Dinas Kepemudaan dan Keolahragaan Provinsi Sumatera Utara	Pejabat Pembuat Komitmen Dinas Kepemudaan dan Keolahragaan Provinsi Sumatera Utara	 CV. PELITA BUANA		DENAH LANTAI ATAP, TRIBUN SELATAN		
		Lokasi					Skala	No. Halaman	Tahun
	Jln.Williem Iskandar no.272 Medan	Ismail SH., M.SP NIP.1979 1112 200701 1 004	Syahrudin SE., MM. NIP.19781023 200212 1 002	Team Leader	Ir.Hamid Syarifuddin Lubis,CES	1:250	AR2-03S	2023	
				Ahli Arsitek	Deva Sandy, ST.				



TAMPAK 1 TRIBUN SELATAN
SKALA 1 : 250



TAMPAK 3 TRIBUN SELATAN
SKALA 1 : 250



DINAS KEPEMUDAAN DAN KEOLAHRAGAAN
PROVINSI SUMATERA UTARA

Catatan

Kegiatan

Menyetujui

Mengetahui

Konsultan Perencana

Judul Gambar

Jasa Konsultasi Perencanaan
Tribun Penonton Utara dan Selatan
Stadion Mini

Pejabat Pelaksana Teknis Kegiatan
Dinas Kepemudaan dan Olahraga
Provinsi Sumatera Utara

Pejabat Pembuat Komitmen
Dinas Kepemudaan dan Olahraga
Provinsi Sumatera Utara



TAMPAK TRIBUN SELATAN

Lokasi

Jln.Williem Iskandar no.272
Medan

Ismail SH., M.SP
NIP.1979 1112 200701 1 004

Syahrudin SE., MM.
NIP.19781023 200212 1 002

Team Leader

Ir.Hamid Syarifuddin Lubis,CES

Ahli Arsitek

Deva Sandy, ST.

Skala

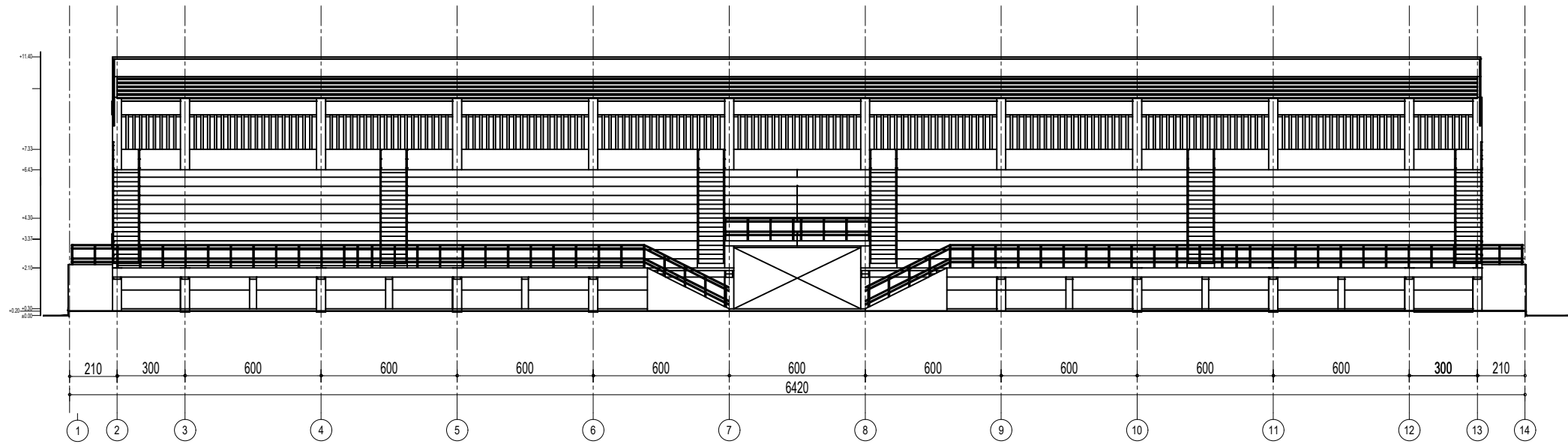
1:250

No. Halaman

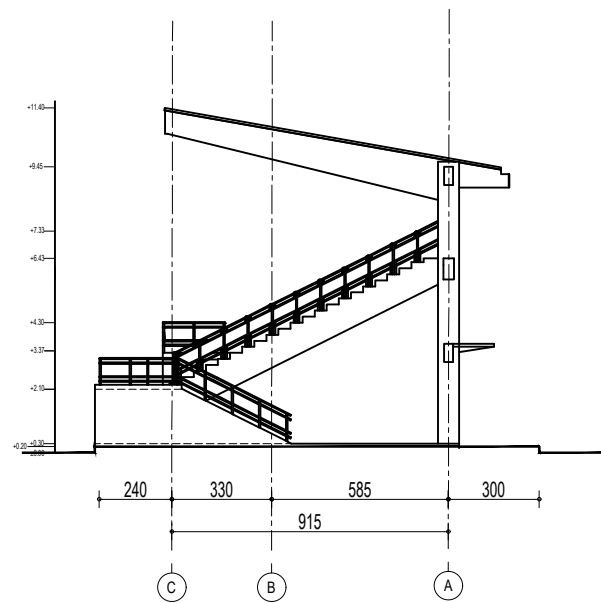
AR3-01S

Tahun



2023

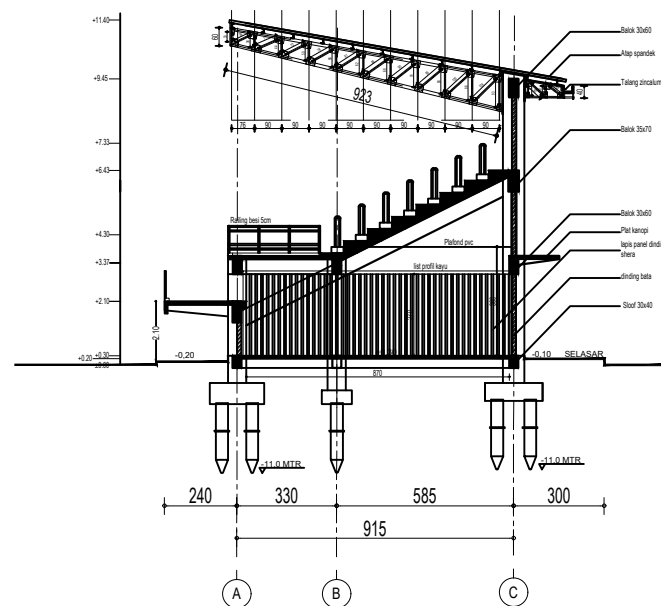


TAMPAK 2 TRIBUN SELATAN
SKALA 1 : 250

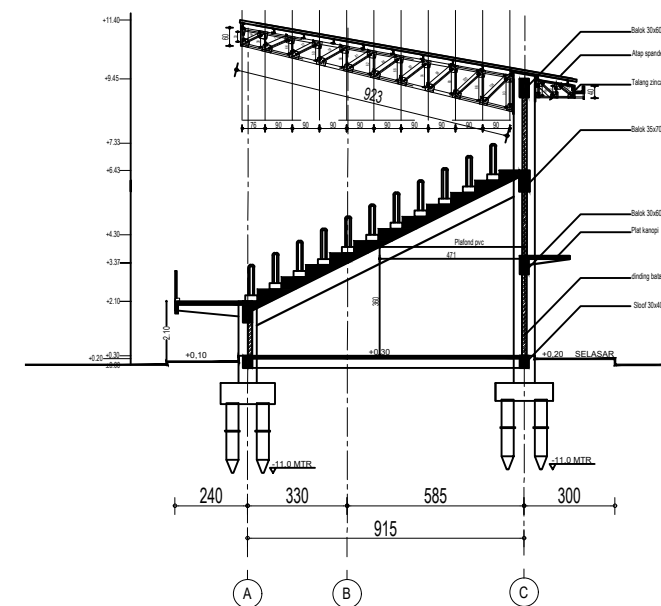


TAMPAK 4 TRIBUN SELATAN
SKALA 1 : 250



 DINAS KEMUDAAN DAN KEOLAHRAGAAN PROVINSI SUMATERA UTARA	Catatan	Kegiatan	Menyetujui	Mengetahui	Konsultan Perencana		Judul Gambar		
		Jasa Konsultasi Perencanaan Tribun Penonton Utara dan Selatan Stadion Mini	Pejabat Pelaksana Teknis Kegiatan Dinas Kepemudaan dan Keolahragaan Provinsi Sumatera Utara	Pejabat Pembuat Komitmen Dinas Kepemudaan dan Keolahragaan Provinsi Sumatera Utara	 CV. PELITA BUANA		TAMPAK TRIBUN SELATAN		
		Lokasi					Team Leader	Ir.Hamid Syarifuddin Lubis,CES	Skala
	Jln.Williem Iskandar no.272 Medan	Ismail SH., M.SP NIP.1979 1112 200701 1 004	Syahrudin SE., MM. NIP.19781023 200212 1 002	Ahli Arsitek	Deva Sandy, ST.	1:250	AR3-02S	2023	

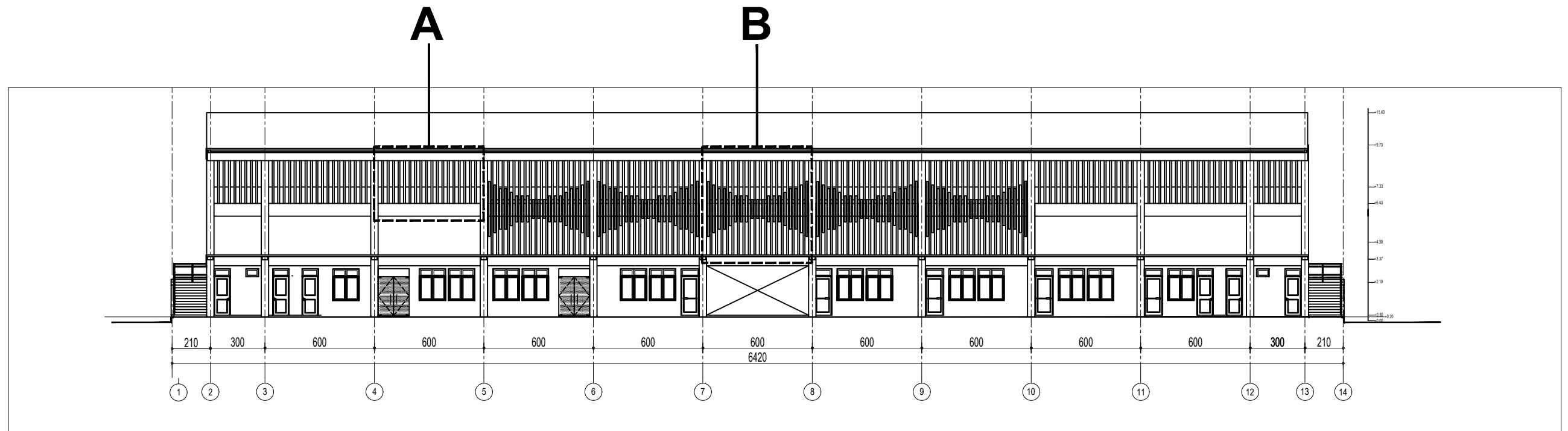


POTONGAN 1-1
SKALA 1 : 250

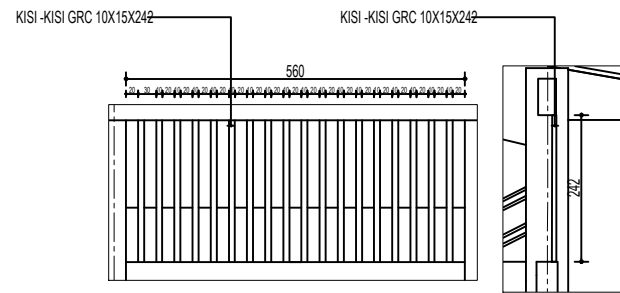


POTONGAN 2-2
SKALA 1 : 250

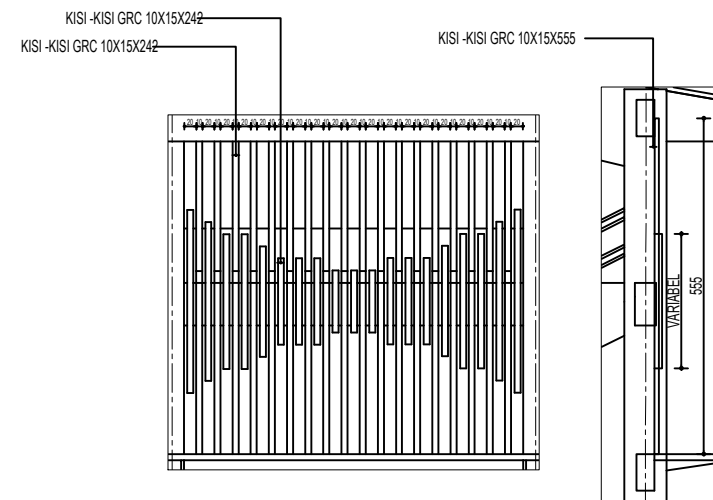
 DINAS KEPEMUDAAN DAN KEOLAHRAGAAN PROVINSI SUMATERA UTARA	Catatan	Kegiatan	Menyetujui	Mengetahui	Konsultan Perencana		Judul Gambar		
		Jasa Konsultansi Perencanaan Tribun Penonton Utara dan Selatan Stadion Mini	Pejabat Pelaksana Teknis Kegiatan Dinas Kepemudaan dan Keolahragaan Provinsi Sumatera Utara	Pejabat Pembuat Komitmen Dinas Kepemudaan dan Keolahragaan Provinsi Sumatera Utara	 CV. PELITA BUANA		POTONGAN 1 DAN 2		
		Lokasi							
	Jln.Williem Iskandar no.272 Medan	Ismail SH., M.SP NIP.1979 1112 200701 1 004	Syahrudin SE., MM. NIP.19781023 200212 1 002	Ahli Arsitek	Deva Sandy, ST.	1:250	AR4-01S	2023	




DETAIL TAMPAK
SKALA 1 : 250



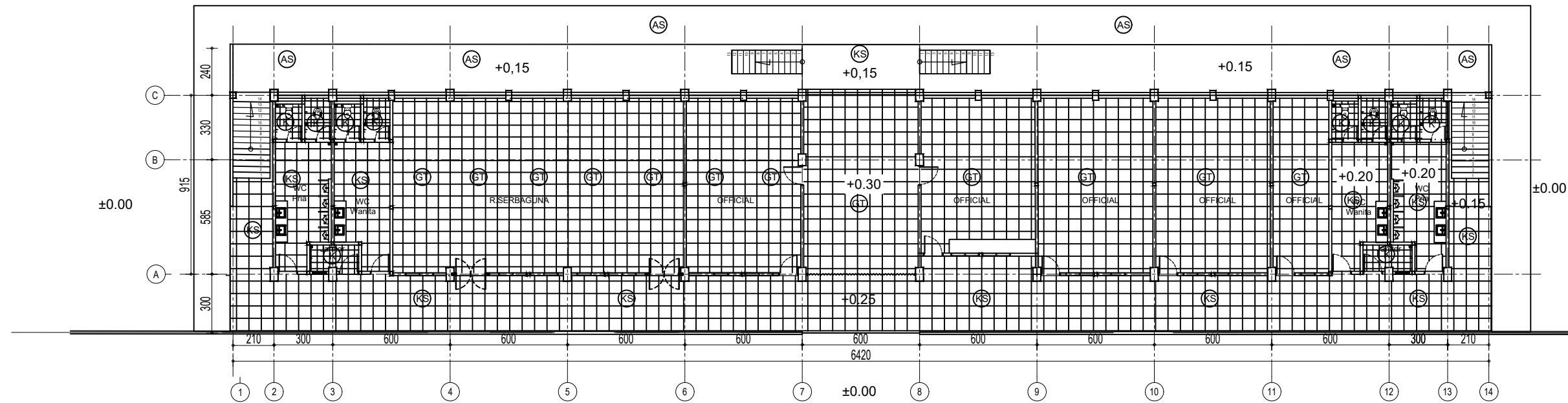
DETAIL A
SKALA 1 : 125





DETAIL B
SKALA 1 : 125

 DINAS KEMUDAAN DAN KEOLAHRAGAAN PROVINSI SUMATERA UTARA	Catatan	Kegiatan	Menyetujui	Mengetahui	Konsultan Perencana		Judul Gambar		
		Jasa Konsultasi Perencanaan Tribun Penonton Utara dan Selatan Stadion Mini	Pejabat Pelaksana Teknis Kegiatan Dinas Kepemudaan dan Keolahragaan Provinsi Sumatera Utara	Pejabat Pembuat Komitmen Dinas Kepemudaan dan Keolahragaan Provinsi Sumatera Utara	 CV. PELITA BUANA		TAMPAK 1 TRIBUN SELATAN		
		Lokasi					Team Leader	Ir.Hamid Syarifuddin Lubis,CES	Skala
	Jln.Williem Iskandar no.272 Medan	Ismail SH., M.SP NIP.1979 1112 200701 1 004	Syahrudin SE., MM. NIP.19781023 200212 1 002	Ahli Arsitek	Deva Sandy, ST.	1:250 1:125	AR05-01S	2023	

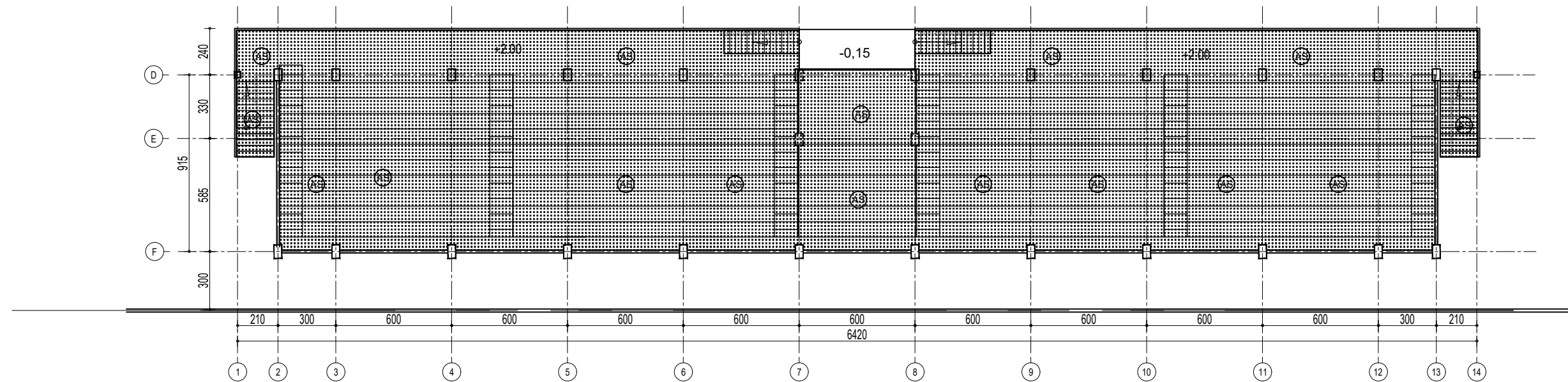
- KETERANGAN
- (KS) GRANIT TILE UNPOLISH
 - (GT) GRANITE TILE POLISHED
 - (AS) SCREED LANTAI
 - (K) KERAMIK 30X30





DENAH POLA LANTAI 1
SKALA 1 : 200

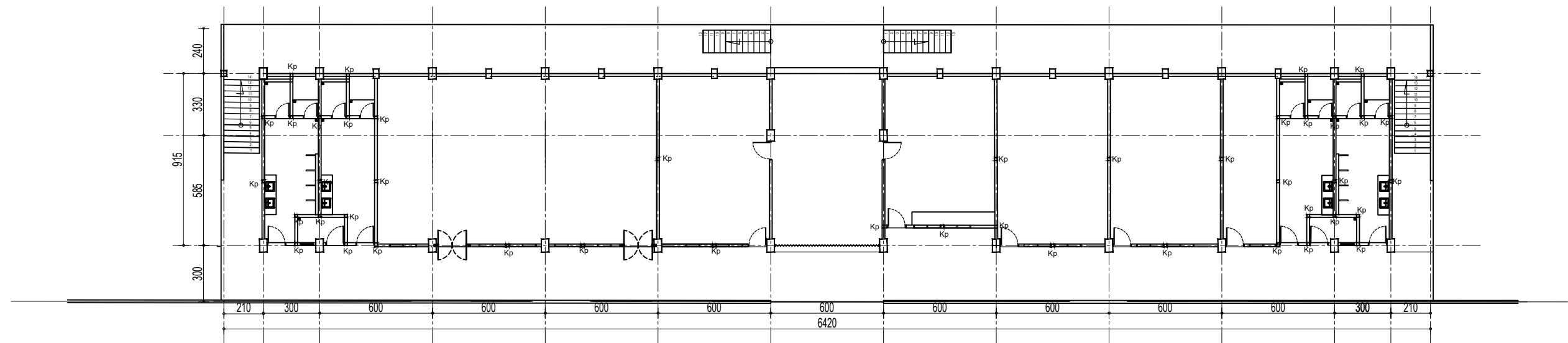
 DINAS KEMUDAAN DAN KEOLAHRAGAAN PROVINSI SUMATERA UTARA	Catatan	Kegiatan	Menyetujui	Mengetahui	Konsultan Perencana		Judul Gambar		
		Jasa Konsultansi Perencanaan Tribun Penonton Utara dan Selatan Stadion Mini	Pejabat Pelaksana Teknis Kegiatan Dinas Kepemudaan dan Keolahragaan Provinsi Sumatera Utara	Pejabat Pembuat Komitmen Dinas Kepemudaan dan Keolahragaan Provinsi Sumatera Utara	 CV. PELITA BUANA		RENCANA POLA LANTAI LT.1 TRIBUN SELATAN		
		Lokasi					Team Leader	Ir.Hamid Syarifuddin Lubis,CES	Skala
	Jln.Williem Iskandar no.272 Medan	Ismail SH., M.SP NIP.1979 1112 200701 1 004	Syahrudin SE., MM. NIP.19781023 200212 1 002	Ahli Arsitek	Deva Sandy, ST.	1:250	AR6-01S	2023	

- KETERANGAN
- (KS) GRANIT TILE UNPOLISH
 - (GT) GRANITE TILE POLISHED
 - (AS) SCREED LANTAI
 - (K) KERAMIK 30X30




DENAH POLA TRIBUN
SKALA 1 : 200

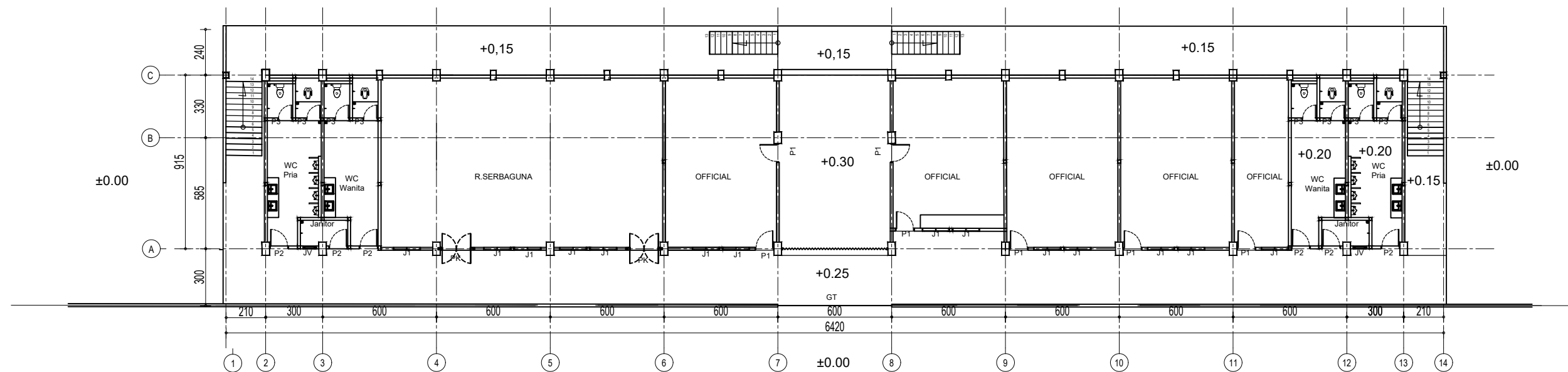
 DINAS KEMUDAAN DAN KEOLAHRAGAAN PROVINSI SUMATERA UTARA	Catatan	Kegiatan	Menyetujui	Mengetahui	Konsultan Perencana		Judul Gambar		
		Jasa Konsultasi Perencanaan Tribun Penonton Utara dan Selatan Stadion Mini	Pejabat Pelaksana Teknis Kegiatan Dinas Kepemudaan dan Keolahragaan Provinsi Sumatera Utara	Pejabat Pembuat Komitmen Dinas Kepemudaan dan Keolahragaan Provinsi Sumatera Utara			RENCANA POLA LANTAI LT.2 TRIBUN SELATAN		
		Lokasi			Team Leader	Ir.Hamid Syarifuddin Lubis,CES	Skala	No. Halaman	Tahun
	Jln.Williem Iskandar no.272 Medan	Ismail SH., M.SP NIP.1979 1112 200701 1 004	Syahrudin SE., MM. NIP.19781023 200212 1 002	Ahli Arsitek	Deva Sandy, ST.	1:250	AR6-02S	2023	



DENAH LANTAI 1 TRIBUN SELATAN



SKALA 1 : 250

 <p>DINAS KEMUDAAN DAN KEOLAHRAGAAN PROVINSI SUMATERA UTARA</p>	Catatan	Kegiatan	Menyetujui	Mengetahui	Konsultan Perencana		Judul Gambar		
		Jasa Konsultasi Perencanaan Tribun Penonton Utara dan Selatan Stadion Mini	Pejabat Pelaksana Teknis Kegiatan Dinas Kepemudaan dan Keolahragaan Provinsi Sumatera Utara	Pejabat Pembuat Komitmen Dinas Kepemudaan dan Keolahragaan Provinsi Sumatera Utara			DENAH KOLOM PRAKTIS TRIBUN SELATAN		
		Lokasi					Team Leader	Ir.Hamid Syarifuddin Lubis,CES	Skala
	Jln.Williem Iskandar no.272 Medan	Ismail SH., M.SP NIP.1979 1112 200701 1 004	Syahrudin SE., MM. NIP.19781023 200212 1 002	Ahli Arsitek	Deva Sandy, ST.	1:250	AR7-01S	2023	



DENAH PINTU DAN JENDELA TRIBUN SELATAN

SKALA 1 : 250

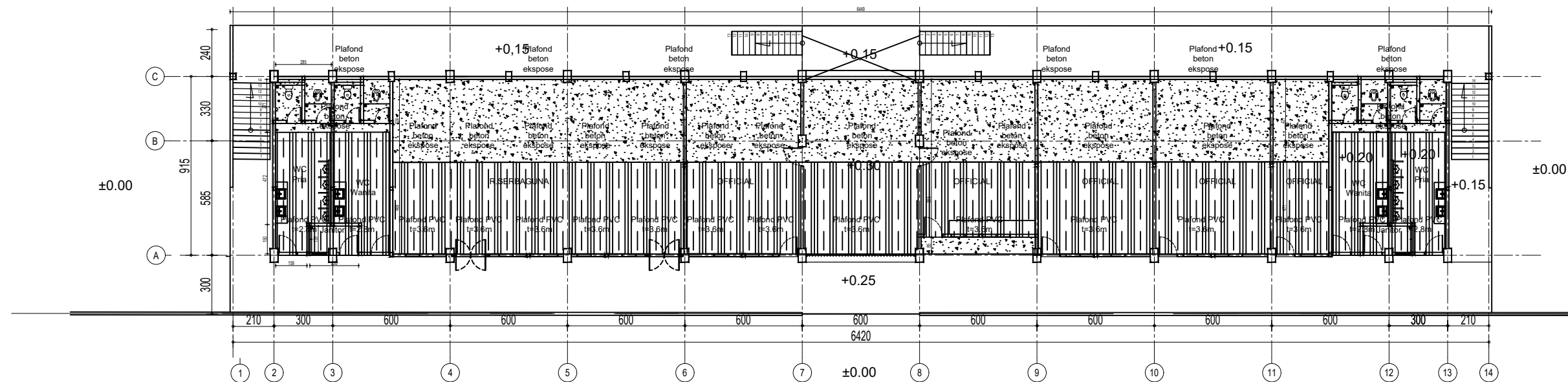
 <p>DINAS KEPEMUDAAN DAN KEOLAHRAGAAN PROVINSI SUMATERA UTARA</p>	Catatan	Kegiatan	Menyetujui	Mengetahui	Konsultan Perencana		Judul Gambar		
		Jasa Konsultansi Perencanaan Tribun Penonton Utara dan Selatan Stadion Mini	Pejabat Pelaksana Teknis Kegiatan Dinas Kepemudaan dan Keolahragaan Provinsi Sumatera Utara	Pejabat Pembuat Komitmen Dinas Kepemudaan dan Keolahragaan Provinsi Sumatera Utara	 <p>CV. PELITA BUANA</p>		DENAH PINTU DAN JENDELA LT.1 TRIBUN SELATAN		
		Lokasi					Team Leader	Ir.Hamid Syarifuddin Lubis,CES	Skala
	Jln.Williem Iskandar no.272 Medan	Ismail SH., M.SP NIP.1979 1112 200701 1 004	Syahrudin SE., MM. NIP.19781023 200212 1 002	Ahli Arsitek	Deva Sandy, ST.	1:250	AR8-01S	2023	

TYPE :GT		TYPE :RD		TYPE : P2		TYPE : P1		TYPE :PK	
PINTU BESI		FOLDING GATE		UPVC DOOR		UPVC DOOR		GLASS DOOR	
ITEM	JENIS	ITEM	JENIS	ITEM	JENIS	ITEM	JENIS	ITEM	JENIS
DIMENSI	5.600 x 2150	DIMENSI	2.625 x 2150	DIMENSI	900 x 2150	DIMENSI	900 x 2140	DIMENSI	2 X (850 x 2150)
DAUN PINTU	BESI HOLLOW	DAUN PINTU	FOLDING GATE	DAUN PINTU	upvc	DAUN PINTU	UPVC Kaca hitam 6mm	DAUN PINTU	Kaca Clear 10 mm
KUSEN		KUSEN		KUSEN	Upvc Ukuran 4"	KUSEN	UPVC	KUSEN	
HARDWARE	Pull Handle SS Floor Hinge + Patch Fitting Lockcase	HARDWARE	Pull Handle SS Floor Hinge + Patch Fitting Lockcase	HARDWARE	Hinge, Lever Handle Lockcase	HARDWARE	Hinge, Handle Lockcase	HARDWARE	Pull Handle SS Floor Hinge + Patch Fitting Lockcase
DOOR CLOSER		DOOR CLOSER		DOOR CLOSER	✓	DOOR CLOSER		DOOR CLOSER	
DOOR STOPPER	✓	DOOR STOPPER	✓	DOOR STOPPER		DOOR STOPPER		DOOR STOPPER	✓
LOKASI RUANG	PINTU MASUK	LOKASI RUANG	PINTU MASUK	LOKASI RUANG	TOILET, JANITOR	LOKASI RUANG	R. OFFICIAL	LOKASI RUANG	PINTU RUANG SERBAGUNA

 DINAS KEPEMUDAAN DAN KEOLAHRAGAAN PROVINSI SUMATERA UTARA	Catatan	Kegiatan	Menyetujui	Mengetahui	Konsultan Perencana		Judul Gambar		
		Jasa Konsultansi Perencanaan Tribun Penonton Utara dan Selatan Stadion Mini	Pejabat Pelaksana Teknis Kegiatan Dinas Kepemudaan dan Keolahragaan Provinsi Sumatera Utara	Pejabat Pembuat Komitmen Dinas Kepemudaan dan Keolahragaan Provinsi Sumatera Utara	 CV. PELITA BUANA		DETAIL PINTU DAN JENDELA TRIBUN SELATAN		
		Lokasi			Team Leader	Ir.Hamid Syarifuddin Lubis,CES	Skala	No. Halaman	Tahun
	Jln.Williem Iskandar no.272 Medan		Ismail SH., M.SP NIP.1979 1112 200701 1 004	Syahrudin SE., MM. NIP.19781023 200212 1 002	Ahli Arsitek	Deva Sandy, ST.	1:125	AR8-02S	2023



TYPE : PB		TYPE : P3		TYPE : J1		TYPE : JV	
PINTU BESI		UPVC DOOR		UPVC WINDOW		UPVC WINDOW	
ITEM	JENIS	ITEM	JENIS	ITEM	JENIS	ITEM	JENIS
DIMENSI	1500 x 2150	DIMENSI	800 x 2040	DIMENSI	1200 x 700	DIMENSI	700 x 600
DAUN PINTU	BESI HOLLOW	DAUN PINTU	UPVC	DAUN JENDELA	UPVC Kaca Clear 5 mm	DAUN JENDELA	Upvc Kaca Buram 5 mm
KUSEN	HOLLOW 50X100	KUSEN	UPVC	KUSEN	UPVC Ukuran 4"	KUSEN	Upvc
HARDWARE	Hinge, Handle Lockcase	HARDWARE	Hinge, Handle Lockcase	HARDWARE	Hinge, Lockcase	HARDWARE	
DOOR CLOSER		DOOR CLOSER		DOOR CLOSER		DOOR CLOSER	
DOOR STOPPER		DOOR STOPPER		DOOR STOPPER		DOOR STOPPER	
LOKASI RUANG	PINTU MASUK TRIBUN	LOKASI RUANG	TOILET.	LOKASI RUANG	PANEL	LOKASI RUANG	TOILET

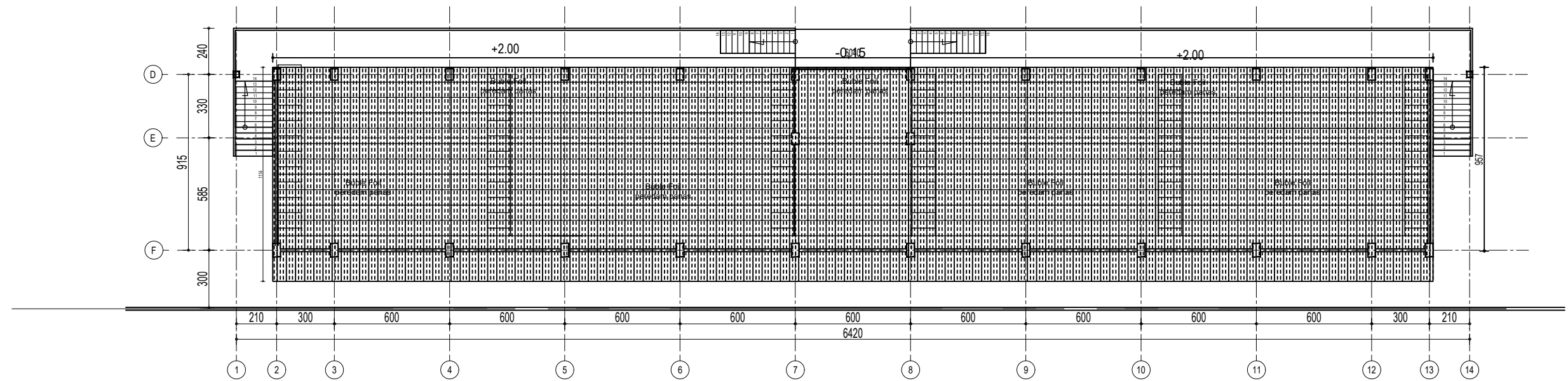
 DINAS KEPEMUDAAN DAN KEOLAHRAGAAN PROVINSI SUMATERA UTARA	Catatan	Kegiatan	Menyetujui	Mengetahui	Konsultan Perencana		Judul Gambar		
		Jasa Konsultansi Perencanaan Tribun Penonton Utara dan Selatan Stadion Mini	Pejabat Pelaksana Teknis Kegiatan Dinas Kepemudaan dan Keolahragaan Provinsi Sumatera Utara	Pejabat Pembuat Komitmen Dinas Kepemudaan dan Keolahragaan Provinsi Sumatera Utara			DETAIL PINTU DAN JENDELA TRIBUN SELATAN		
		Lokasi				Team Leader	Ir.Hamid Syarifuddin Lubis,CES	Skala	No. Halaman
	Jln.Williem Iskandar no.272 Medan		Ismail SH., M.SP NIP.1979 1112 200701 1 004	Syahrudin SE., MM. NIP.19781023 200212 1 002	Ahli Arsitek	Deva Sandy, ST.	1:125	AR8-03S	2023



RENCANA PLAFOND LT.1 TRIBUN SELATAN



SKALA 1 : 250

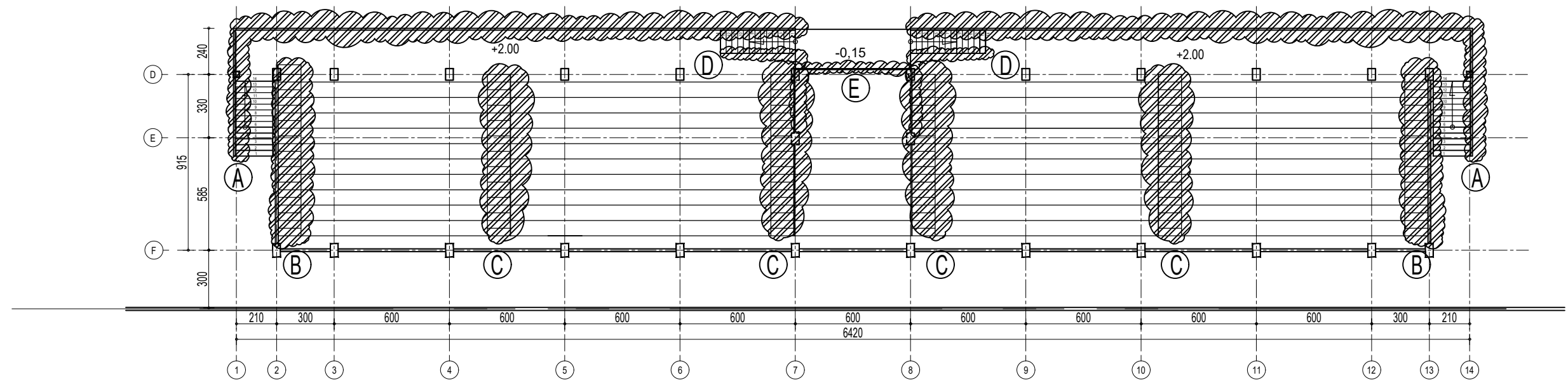
 <p>DINAS KEPEMUDAAN DAN KEOLAHRAGAAN PROVINSI SUMATERA UTARA</p>	Catatan	Kegiatan	Menyetujui	Mengetahui	Konsultan Perencana		Judul Gambar		
		Jasa Konsultansi Perencanaan Tribun Penonton Utara dan Selatan Stadion Mini	Pejabat Pelaksana Teknis Kegiatan Dinas Kepemudaan dan Keolahragaan Provinsi Sumatera Utara	Pejabat Pembuat Komitmen Dinas Kepemudaan dan Keolahragaan Provinsi Sumatera Utara			RENCANA PLAFOND LT.1 TRIBUN SELATAN		
		Lokasi	Ismail SH., M.SP NIP.1979 1112 200701 1 004	Syahrudin SE., MM. NIP.19781023 200212 1 002			Skala	No. Halaman	Tahun
	Jln.Williem Iskandar no.272 Medan	Team Leader			Ir.Hamid Syarifuddin Lubis,CES	1:250	AR9-01S	2023	
				Ahli Arsitek	Deva Sandy, ST.				





RENCANA PLAFON LT.TRIBUN

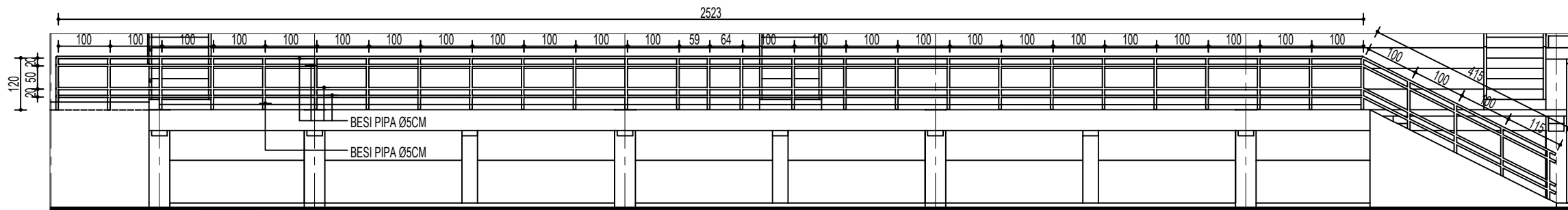
SKALA 1 : 200

 <p>DINAS KEMUDAAN DAN KEOLAHRAGAAN PROVINSI SUMATERA UTARA</p>	Catatan	Kegiatan	Menyetujui	Mengetahui	Konsultan Perencana		Judul Gambar		
		Jasa Konsultasi Perencanaan Tribun Penonton Utara dan Selatan Stadion Mini	Pejabat Pelaksana Teknis Kegiatan Dinas Kepemudaan dan Keolahragaan Provinsi Sumatera Utara	Pejabat Pembuat Komitmen Dinas Kepemudaan dan Keolahragaan Provinsi Sumatera Utara			RENCANA PLAFOND LT.2 TRIBUN SELATAN		
		Lokasi					Team Leader	Ir.Hamid Syarifuddin Lubis,CES	Skala
	Jln.Williem Iskandar no.272 Medan	Ismail SH., M.SP NIP.1979 1112 200701 1 004	Syahrudin SE., MM. NIP.19781023 200212 1 002	Ahli Arsitek	Deva Sandy, ST.	1:250	AR9-02S	2023	

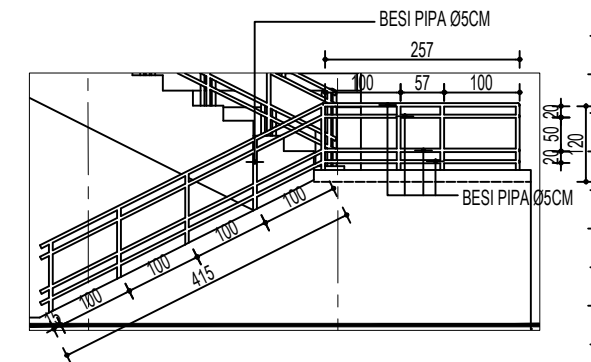


RAILING TRIBUN SELATAN
SKALA 1 : 250

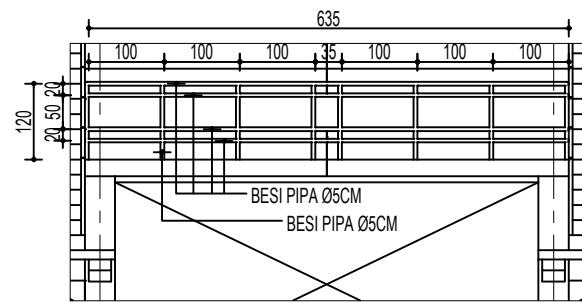
 DINAS KEMUDAAN DAN KEOLAHRAGAAN PROVINSI SUMATERA UTARA	Catatan	Kegiatan	Menyetujui	Mengetahui	Konsultan Perencana		Judul Gambar		
		Jasa Konsultasi Perencanaan Tribun Penonton Utara dan Selatan Stadion Mini	Pejabat Pelaksana Teknis Kegiatan Dinas Kepemudaan dan Keolahragaan Provinsi Sumatera Utara	Pejabat Pembuat Komitmen Dinas Kepemudaan dan Keolahragaan Provinsi Sumatera Utara	 CV. PELITA BUANA		DENAH RAILING TRIBUN SELATAN		
		Lokasi					Team Leader	Ir.Hamid Syarifuddin Lubis,CES	Skala
	Jln.Williem Iskandar no.272 Medan	Ismail SH., M.SP NIP.1979 1112 200701 1 004	Syahrudin SE., MM. NIP.19781023 200212 1 002	Ahli Arsitek	Deva Sandy, ST.	1:125	AR10-01S	2023	



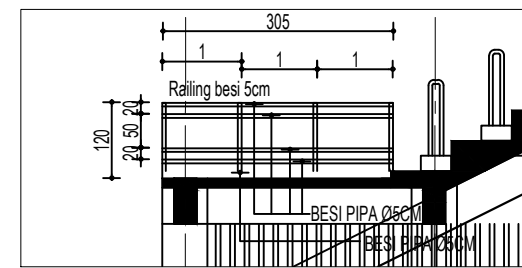
DETAIL RAILING A
SKALA 1 : 100



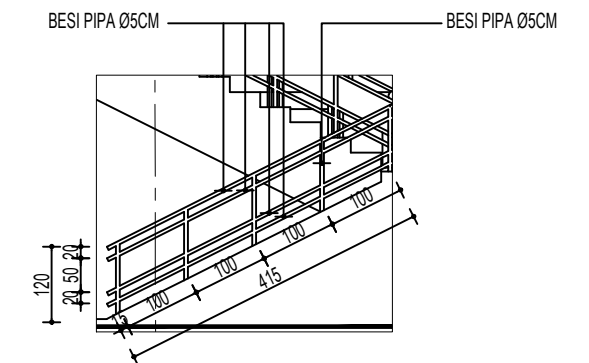
DETAIL RAILING A
SKALA 1 : 100





DETAIL RAILING E
SKALA 1 : 100

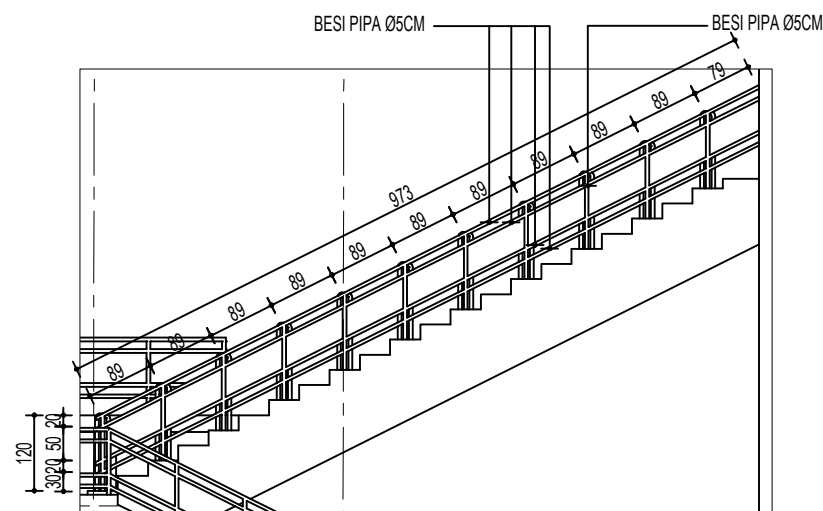


DETAIL RAILING E
SKALA 1 : 100

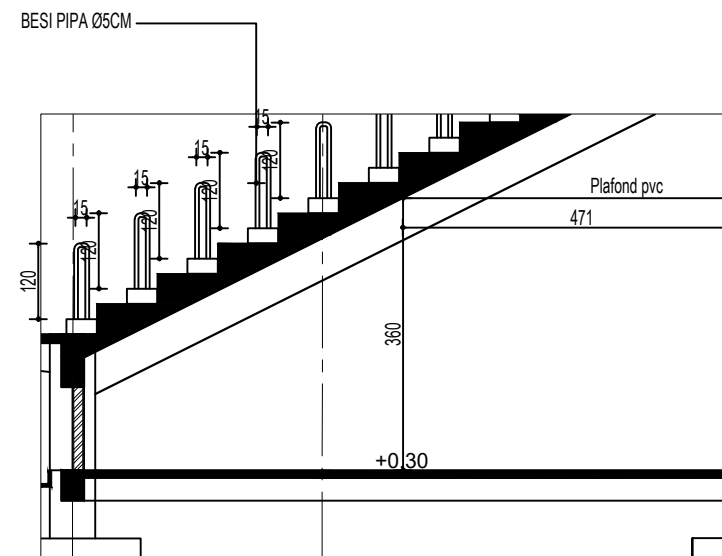


DETAIL RAILING D
SKALA 1 : 100

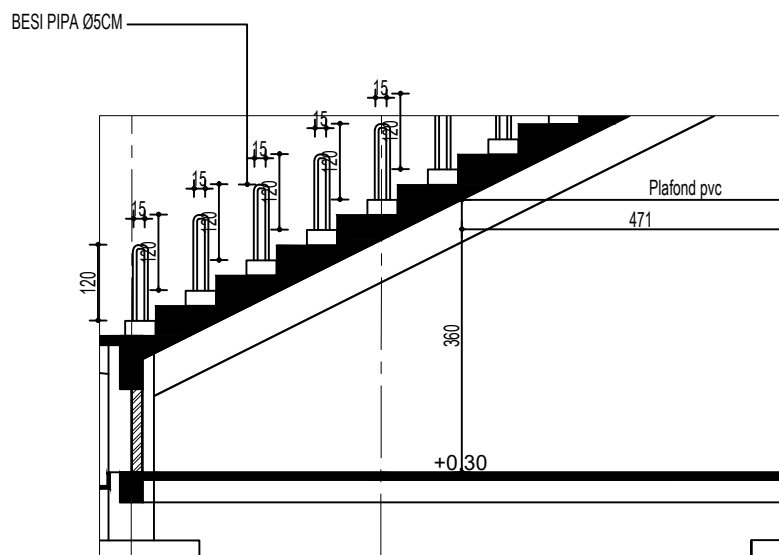
 DINAS KEMUDAAN DAN KEOLAHRAGAAN PROVINSI SUMATERA UTARA	Catatan	Kegiatan	Menyetujui	Mengetahui	Konsultan Perencana		Judul Gambar		
		Jasa Konsultasi Perencanaan Tribun Penonton Utara dan Selatan Stadion Mini	Pejabat Pelaksana Teknis Kegiatan Dinas Kepemudaan dan Keolahragaan Provinsi Sumatera Utara	Pejabat Pembuat Komitmen Dinas Kepemudaan dan Keolahragaan Provinsi Sumatera Utara	 CV. PELITA BUANA		DETAIL RAILING TRIBUN SELATAN		
		Lokasi	Ismail SH., M.SP NIP.1979 1112 200701 1 004	Syahrudin SE., MM. NIP.19781023 200212 1 002			Team Leader	Ir.Hamid Syarifuddin Lubis,CES	Skala
	Jln.Williem Iskandar no.272 Medan			Ahli Arsitek	Deva Sandy, ST.	1:100	AR10-02S	2023	



DETAIL RAILING B SISI 1
SKALA 1 : 100




DETAIL RAILING B SISI 2
SKALA 1 : 100



DETAIL RAILING C SISI 1 DAN 2
SKALA 1 : 100





DINAS KEMUDAAN DAN KEOLAHRAGAAN
PROVINSI SUMATERA UTARA

Catatan	Kegiatan	Menyetujui	Mengetahui	Konsultan Perencana		Judul Gambar		
	Jasa Konsultasi Perencanaan Tribun Penonton Utara dan Selatan Stadion Mini	Pejabat Pelaksana Teknis Kegiatan Dinas Kepemudaan dan Keolahragaan Provinsi Sumatera Utara	Pejabat Pembuat Komitmen Dinas Kepemudaan dan Keolahragaan Provinsi Sumatera Utara	 CV. PELITA BUANA		DETAIL RAILING TRIBUN SELATAN		
	Lokasi							
	Jln.Williem Iskandar no.272 Medan	Ismail SH., M.SP NIP.1979 1112 200701 1 004	Syahrudin SE., MM. NIP.19781023 200212 1 002	Ahli Arsitek	Deva Sandy, ST.	1:100	AR10-03S	2023





3D EKSTERIOR
SKALA NS

 DINAS KEMUDAAN DAN KEOLAHRAGAAN PROVINSI SUMATERA UTARA	Catatan	Kegiatan	Menyetujui	Mengetahui	Konsultan Perencana		Judul Gambar		
		Jasa Konsultasi Perencanaan Tribun Penonton Utara dan Selatan Stadion Mini	Pejabat Pelaksana Teknis Kegiatan Dinas Kepemudaan dan Keolahragaan Provinsi Sumatera Utara	Pejabat Pembuat Komitmen Dinas Kepemudaan dan Keolahragaan Provinsi Sumatera Utara			GAMBAR 3 D		
		Lokasi					Skala	No. Halaman	Tahun
	Jln.Williem Iskandar no.272 Medan	Ismail SH., M.SP NIP.1979 1112 200701 1 004	Syahrudin SE., MM. NIP.19781023 200212 1 002	Team Leader	Ir.Hamid Syarifuddin Lubis,CES	NS	AR11-1US	2023	
				Ahli Arsitek	Deva Sandy, ST.				





3D EKSTERIOR
SKALA NS

 DINAS KEPEMUDAAN DAN KEOLAHRAGAAN PROVINSI SUMATERA UTARA	Catatan	Kegiatan	Menyetujui	Mengetahui	Konsultan Perencana		Judul Gambar		
		Jasa Konsultasi Perencanaan Tribun Penonton Utara dan Selatan Stadion Mini	Pejabat Pelaksana Teknis Kegiatan Dinas Kepemudaan dan Keolahragaan Provinsi Sumatera Utara	Pejabat Pembuat Komitmen Dinas Kepemudaan dan Keolahragaan Provinsi Sumatera Utara	 CV. PELITA BUANA		GAMBAR 3 D		
		Lokasi					Skala	No. Halaman	Tahun
	Jln.Williem Iskandar no.272 Medan	Ismail SH., M.SP NIP.1979 1112 200701 1 004	Syahrudin SE., MM. NIP.19781023 200212 1 002	Team Leader	Ir.Hamid Syarifuddin Lubis,CES	NS	AR11-2US	2023	
				Ahli Arsitek	Deva Sandy, ST.				





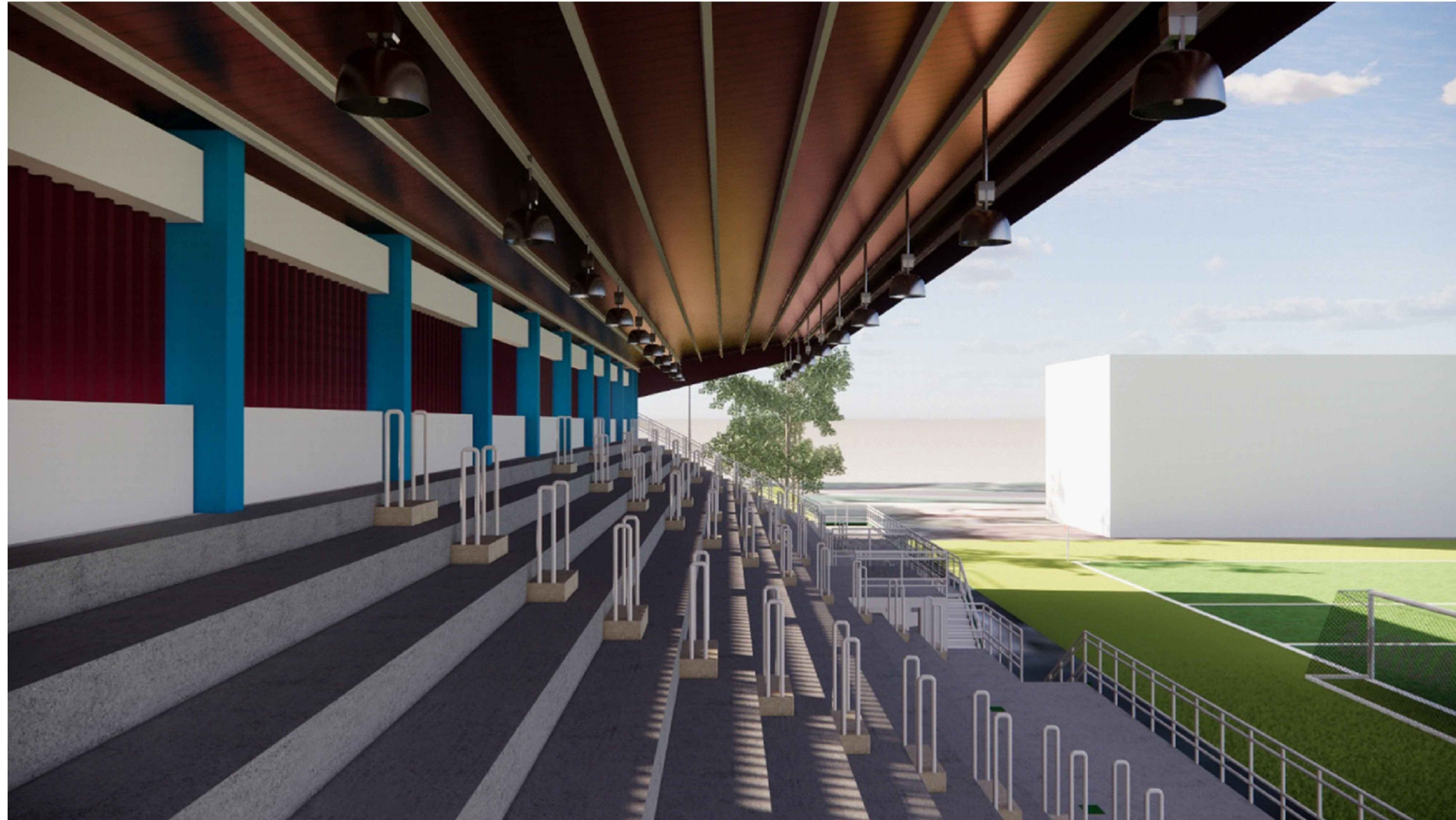
3D EKSTERIOR
SKALA NS

 DINAS KEMUDAAN DAN KEOLAHRAGAAN PROVINSI SUMATERA UTARA	Catatan	Kegiatan	Menyetujui	Mengetahui	Konsultan Perencana		Judul Gambar		
		Jasa Konsultasi Perencanaan Tribun Penonton Utara dan Selatan Stadion Mini	Pejabat Pelaksana Teknis Kegiatan Dinas Kepemudaan dan Keolahragaan Provinsi Sumatera Utara	Pejabat Pembuat Komitmen Dinas Kepemudaan dan Keolahragaan Provinsi Sumatera Utara			GAMBAR 3 D		
		Lokasi					Skala	No. Halaman	Tahun
	Jln.Williem Iskandar no.272 Medan	Ismail SH., M.SP NIP.1979 1112 200701 1 004	Syahrudin SE., MM. NIP.19781023 200212 1 002	Team Leader	Ir.Hamid Syarifuddin Lubis,CES	NS	AR11-3US	2023	
				Ahli Arsitek	Deva Sandy, ST.				





3D EKSTERIOR
SKALA NS

 DINAS KEPEMUDAAN DAN KEOLAHRAGAAN PROVINSI SUMATERA UTARA	Catatan	Kegiatan	Menyetujui	Mengetahui	Konsultan Perencana		Judul Gambar		
		Jasa Konsultasi Perencanaan Tribun Penonton Utara dan Selatan Stadion Mini	Pejabat Pelaksana Teknis Kegiatan Dinas Kepemudaan dan Keolahragaan Provinsi Sumatera Utara	Pejabat Pembuat Komitmen Dinas Kepemudaan dan Keolahragaan Provinsi Sumatera Utara			GAMBAR 3 D		
		Lokasi					Skala	No. Halaman	Tahun
	Jln.Williem Iskandar no.272 Medan	Ismail SH., M.SP NIP.1979 1112 200701 1 004	Syahrudin SE., MM. NIP.19781023 200212 1 002	Team Leader	Ir.Hamid Syarifuddin Lubis,CES	NS	AR11-4US	2023	
				Ahli Arsitek	Deva Sandy, ST.				





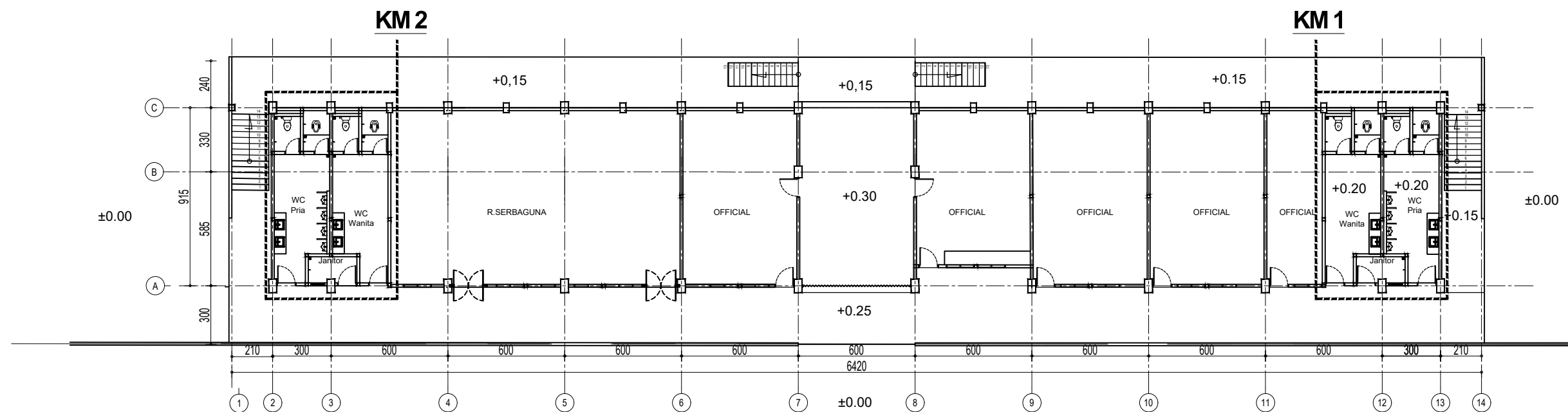
3D EKSTERIOR
SKALA NS

 DINAS KEPEMUDAAN DAN KEOLAHRAGAAN PROVINSI SUMATERA UTARA	Catatan	Kegiatan	Menyetujui	Mengetahui	Konsultan Perencana		Judul Gambar		
		Jasa Konsultasi Perencanaan Tribun Penonton Utara dan Selatan Stadion Mini	Pejabat Pelaksana Teknis Kegiatan Dinas Kepemudaan dan Keolahragaan Provinsi Sumatera Utara	Pejabat Pembuat Komitmen Dinas Kepemudaan dan Keolahragaan Provinsi Sumatera Utara	 CV. PELITA BUANA		GAMBAR 3 D		
		Lokasi					Team Leader	Ir.Hamid Syarifuddin Lubis,CES	Skala
	Jln.Williem Iskandar no.272 Medan	Ismail SH., M.SP NIP.1979 1112 200701 1 004	Syahrudin SE., MM. NIP.19781023 200212 1 002	Ahli Arsitek	Deva Sandy, ST.	NS	AR11-5US	2023	





3D EKSTERIOR
SKALA NS

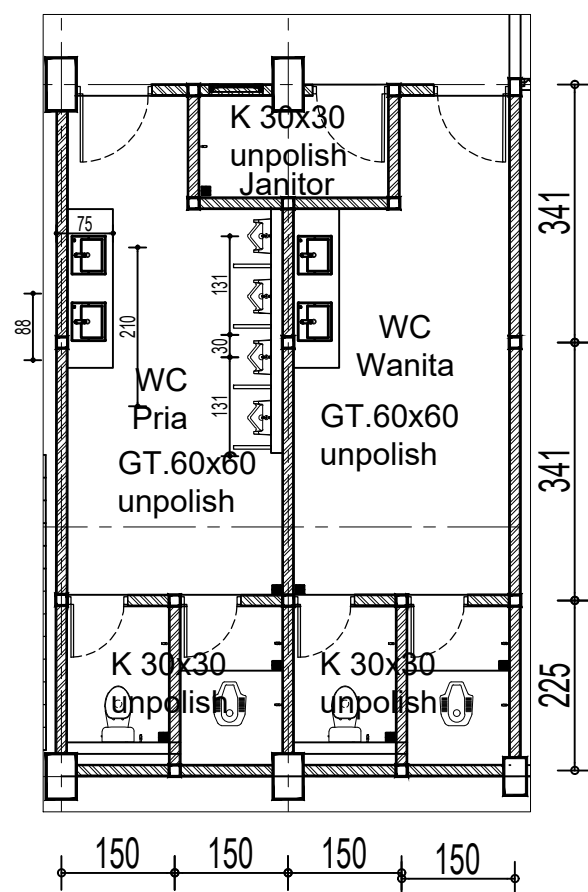
 DINAS KEMUDAAN DAN KEOLAHRAGAAN PROVINSI SUMATERA UTARA	Catatan	Kegiatan	Menyetujui	Mengetahui	Konsultan Perencana		Judul Gambar		
		Jasa Konsultasi Perencanaan Tribun Penonton Utara dan Selatan Stadion Mini	Pejabat Pelaksana Teknis Kegiatan Dinas Kepemudaan dan Keolahragaan Provinsi Sumatera Utara	Pejabat Pembuat Komitmen Dinas Kepemudaan dan Keolahragaan Provinsi Sumatera Utara			GAMBAR 3 D		
		Lokasi					Skala	No. Halaman	Tahun
	Jln.Williem Iskandar no.272 Medan	Ismail SH., M.SP NIP.1979 1112 200701 1 004	Syahrudin SE., MM. NIP.19781023 200212 1 002	Team Leader	Ir.Hamid Syarifuddin Lubis,CES	NS	AR11-6US	2023	
				Ahli Arsitek	Deva Sandy, ST.				



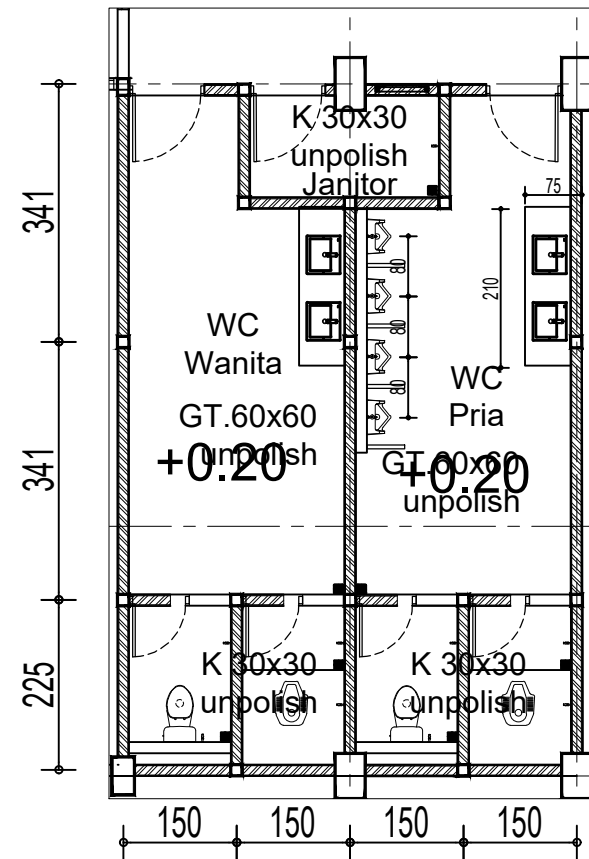
DENAH LANTAI 1 TRIBUN SELATAN

SKALA 1 : 250

 <p>DINAS KEMUDAAN DAN KEOLAHRAGAAN PROVINSI SUMATERA UTARA</p>	Catatan	Kegiatan	Menyetujui	Mengetahui	Konsultan Perencana		Judul Gambar		
		Jasa Konsultasi Perencanaan Tribun Penonton Utara dan Selatan Stadion Mini	Pejabat Pelaksana Teknis Kegiatan Dinas Kepemudaan dan Keolahragaan Provinsi Sumatera Utara	Pejabat Pembuat Komitmen Dinas Kepemudaan dan Keolahragaan Provinsi Sumatera Utara			LAYOUT KM TRIBUN SELATAN		
		Lokasi					Skala	No. Halaman	Tahun
		Jln.Williem Iskandar no.272 Medan	Ismail SH., M.SP NIP.1979 1112 200701 1 004	Syahrudin SE., MM. NIP.19781023 200212 1 002	Team Leader	Ir.Hamid Syarifuddin Lubis,CES	1:250	ARS12-01S	2023
				Ahli Arsitek	Deva Sandy, ST.				



DENAH KM 1
SKALA 1 : 100



DENAH KM 2
SKALA 1 : 100



DINAS KEPEMUDAAN DAN KEOLAHRAGAAN
PROVINSI SUMATERA UTARA

Catatan

Kegiatan

Menyetujui

Mengetahui

Konsultan Perencana

Judul Gambar

Jasa Konsultasi Perencanaan
Tribun Penonton Utara dan Selatan
Stadion Mini

Pejabat Pelaksana Teknis Kegiatan
Dinas Kepemudaan dan Keolahragaan
Provinsi Sumatera Utara

Pejabat Pembuat Komitmen
Dinas Kepemudaan dan Keolahragaan
Provinsi Sumatera Utara



DETAIL KM

Lokasi

Jln.Williem Iskandar no.272
Medan

Ismail SH., M.SP
NIP.1979 1112 200701 1 004

Syahrudin SE., MM.
NIP.19781023 200212 1 002

Team Leader

Ir.Hamid Syarifuddin Lubis,CES

Ahli Arsitek

Deva Sandy, ST.

Skala

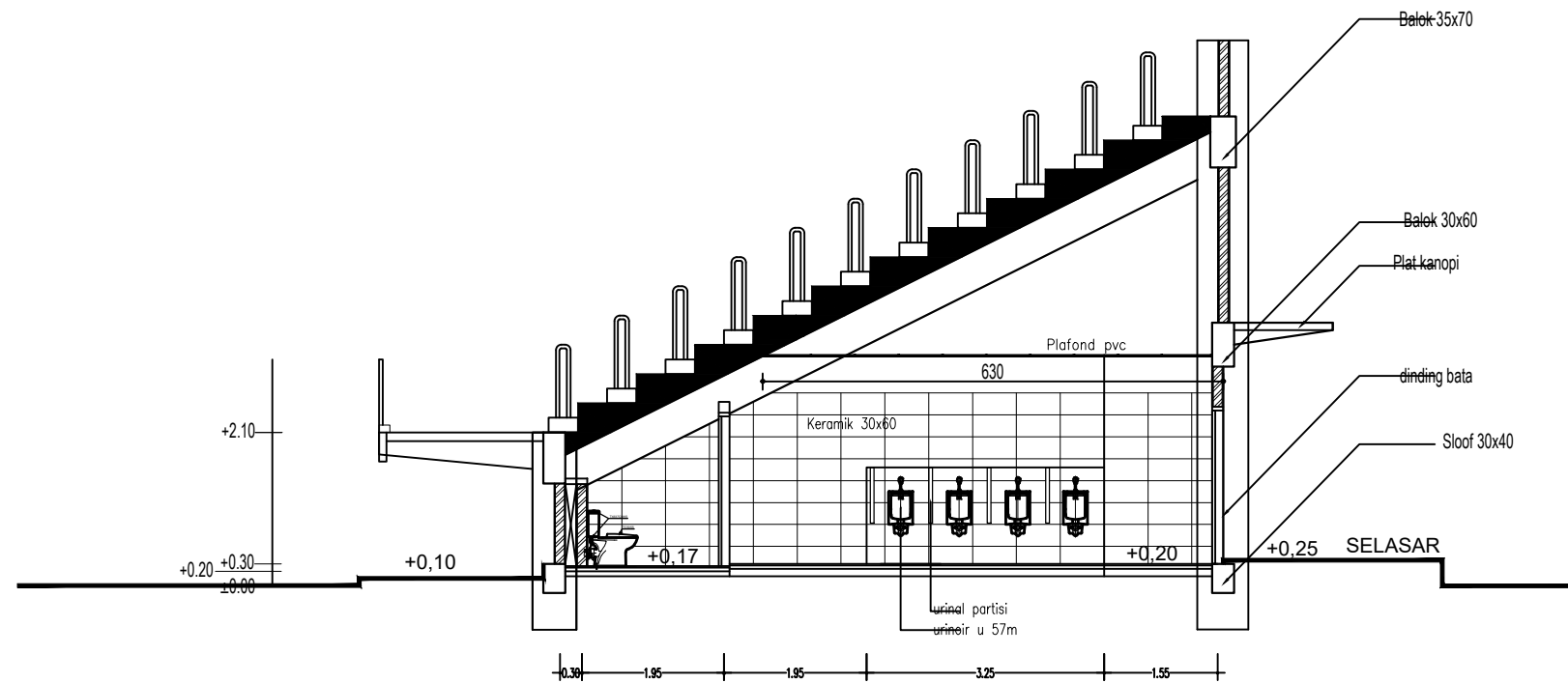
1:250

No. Halaman

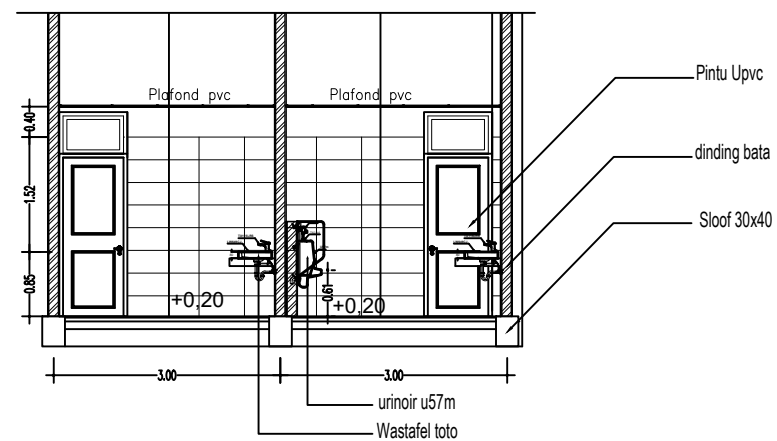
ARS12-02SU

Tahun



2023

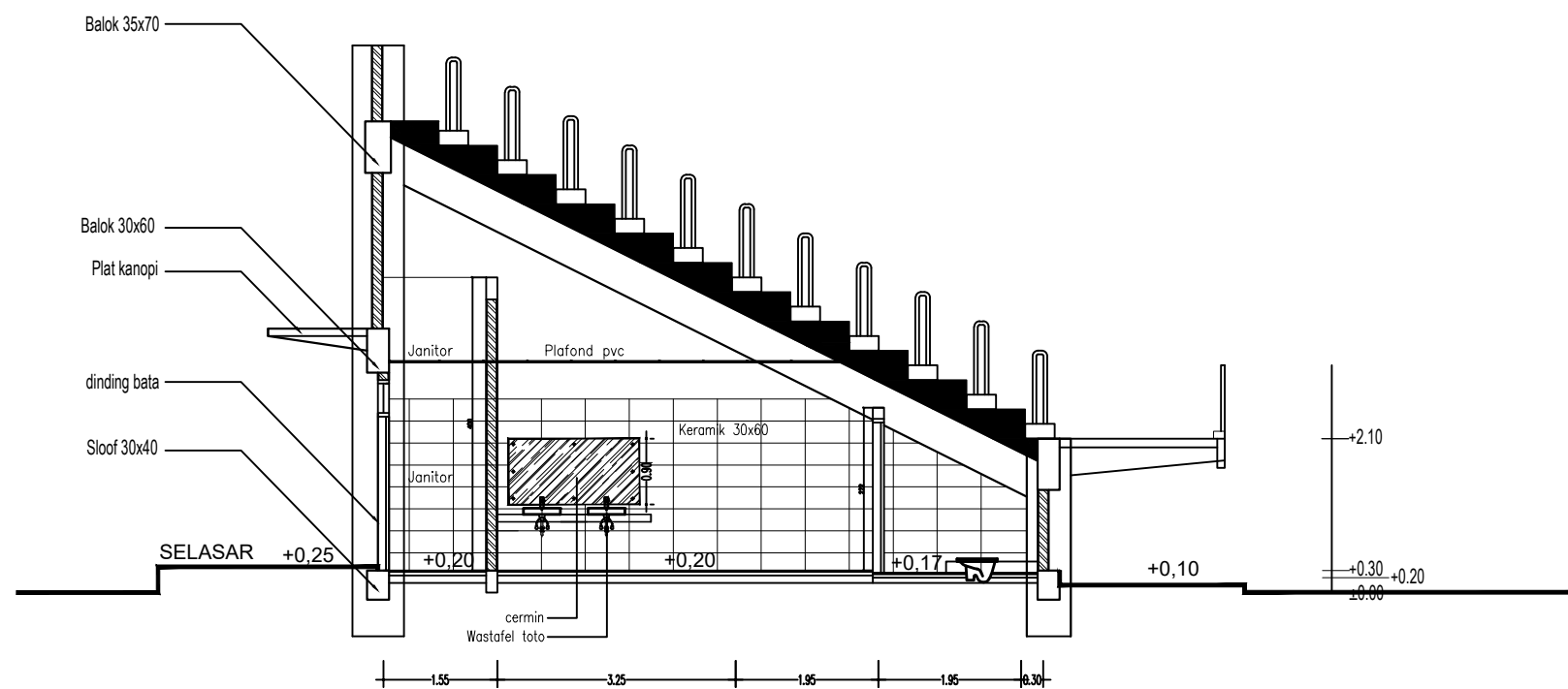


POTONGAN 1
SKALA 1 : 100

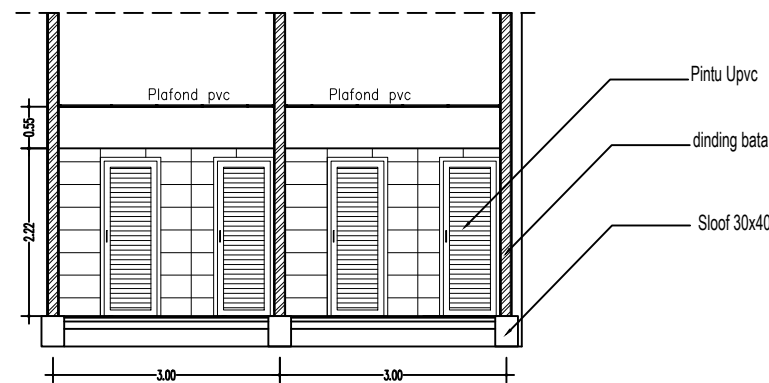


POTONGAN 2
SKALA 1 : 100



 DINAS KEMUDAAN DAN KEOLAHRAGAAN PROVINSI SUMATERA UTARA	Catatan	Kegiatan	Menyetujui	Mengetahui	Konsultan Perencana		Judul Gambar		
		Jasa Konsultasi Perencanaan Tribun Penonton Utara dan Selatan Stadion Mini	Pejabat Pelaksana Teknis Kegiatan Dinas Kepemudaan dan Keolahragaan Provinsi Sumatera Utara	Pejabat Pembuat Komitmen Dinas Kepemudaan dan Keolahragaan Provinsi Sumatera Utara	 CV. PELITA BUANA		DETAIL KM TRIBUN SELATAN		
		Lokasi					Team Leader	Ir.Hamid Syarifuddin Lubis,CES	Skala
	Jln.Williem Iskandar no.272 Medan	Ismail SH., M.SP NIP.1979 1112 200701 1 004	Syahrudin SE., MM. NIP.19781023 200212 1 002	Ahli Arsitek	Deva Sandy, ST.	1:100	AR12-03SU	2023	

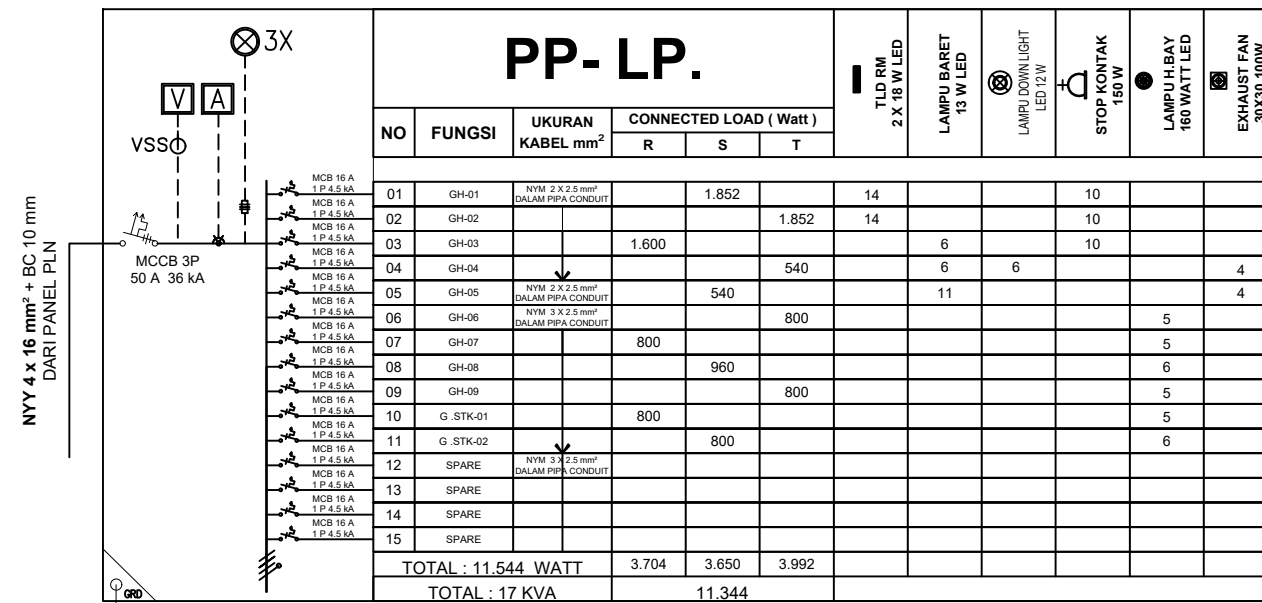


POTONGAN 3
SKALA 1 : 100





POTONGAN 4
SKALA 1 : 100

 DINAS KEMUDAAN DAN KEOLAHRAGAAN PROVINSI SUMATERA UTARA	Catatan	Kegiatan	Menyetujui	Mengetahui	Konsultan Perencana		Judul Gambar		
		Jasa Konsultansi Perencanaan Tribun Penonton Utara dan Selatan Stadion Mini	Pejabat Pelaksana Teknis Kegiatan Dinas Kepemudaan dan Keolahragaan Provinsi Sumatera Utara	Pejabat Pembuat Komitmen Dinas Kepemudaan dan Keolahragaan Provinsi Sumatera Utara	 CV. PELITA BUANA		DETAIL KM TRIBUN SELATAN		
		Lokasi					Skala	No. Halaman	Tahun
	Jln.Williem Iskandar no.272 Medan	Ismail SH., M.SP NIP.1979 1112 200701 1 004	Syahrudin SE., MM. NIP.19781023 200212 1 002	Team Leader	Ir.Hamid Syarifuddin Lubis,CES	1:100	AR12-04SU	2023	
				Ahli Arsitek	Deva Sandy, ST.				

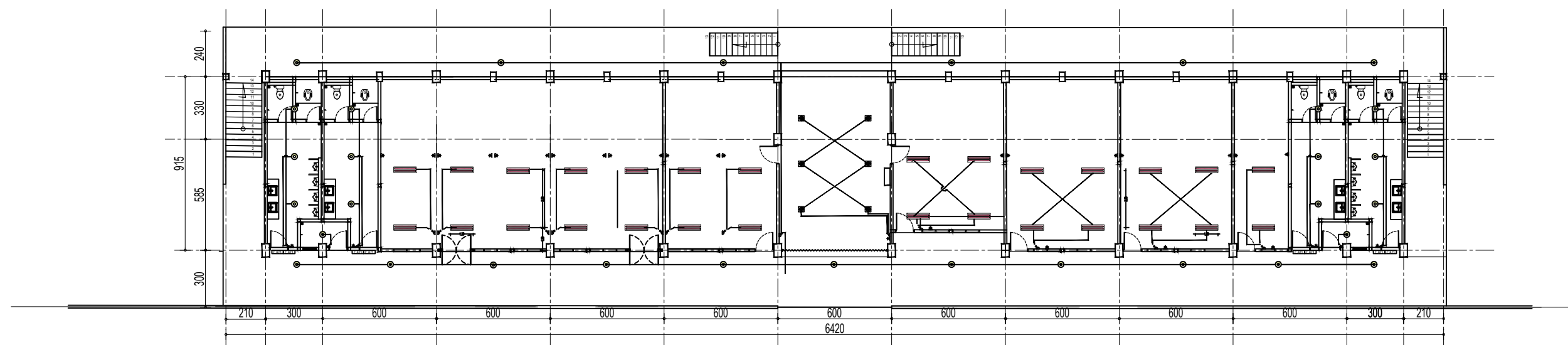


WEIRING DIAGRAM
PANEL LISTRIK

WEIRING DIAGRAM TRIBUN SELATAN
SKALA NS



 DINAS KEPEMUDAAN DAN KEOLAHRAGAAN PROVINSI SUMATERA UTARA	Catatan	Kegiatan	Menyetujui	Mengetahui	Konsultan Perencana		Judul Gambar		
		Jasa Konsultansi Perencanaan Tribun Penonton Utara dan Selatan Stadion Mini	Pejabat Pelaksana Teknis Kegiatan Dinas Kepemudaan dan Keolahragaan Provinsi Sumatera Utara	Pejabat Pembuat Komitmen Dinas Kepemudaan dan Keolahragaan Provinsi Sumatera Utara	 CV. PELITA BUANA		WEIRING DIAGRAM TRIBUN SELATAN		
		Lokasi					Skala	No. Halaman	Tahun
	Jln.Williem Iskandar no.272 Medan	Ismail SH., M.SP NIP.1979 1112 200701 1 004	Syahrudin SE., MM. NIP.19781023 200212 1 002	Team Leader	Ir.Hamid Syarifuddin Lubis,CES	1:250	ME1-01S	2023	
				Ahli Arsitek	Deva Sandy, ST.				

- KETERANGAN :
- RM TLED 2x 18 W
 - LAMPU DOWN LIGHT LED 9 W
 - LAMPU DOWN LIGHT LED 12 W
 - ⊙ LAMPU BARET 13 WATT LED
 - LAMPU H.BAY LED160W
 - EXIT LAMPU EXIT LED 9 W
 - ⚡ SAKLAR TUNGGAL 1PH 16A
 - ⚡ SAKLAR GANDA 1PH 16A
 - ⚡ STOP KONTAK 1 PH
 - PANEL
 - EXHAUST EXHAUSTFAN

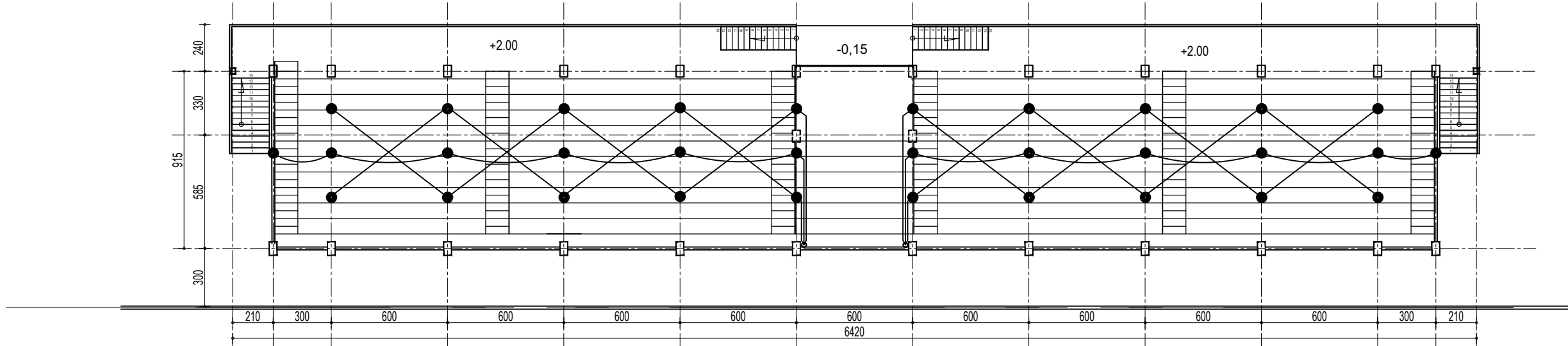


RENCANA ELEKTRIKAL TRIBUN SELATAN



SKALA 1 : 250

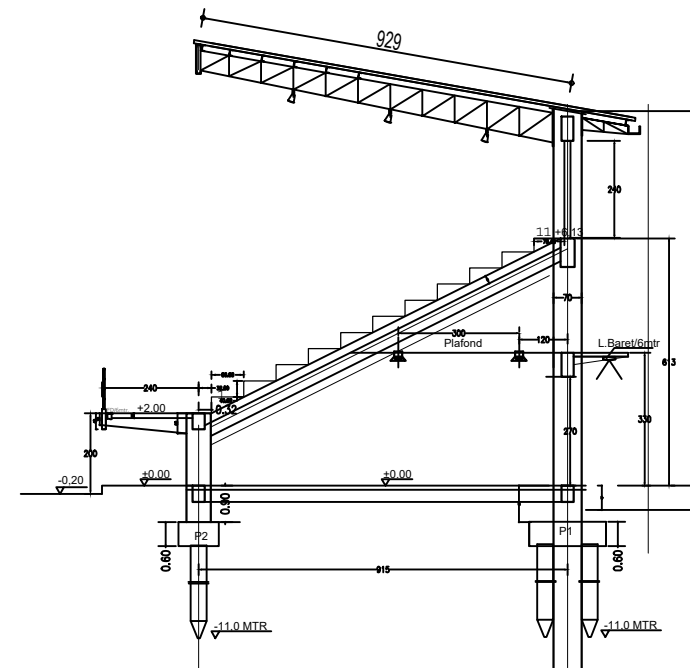
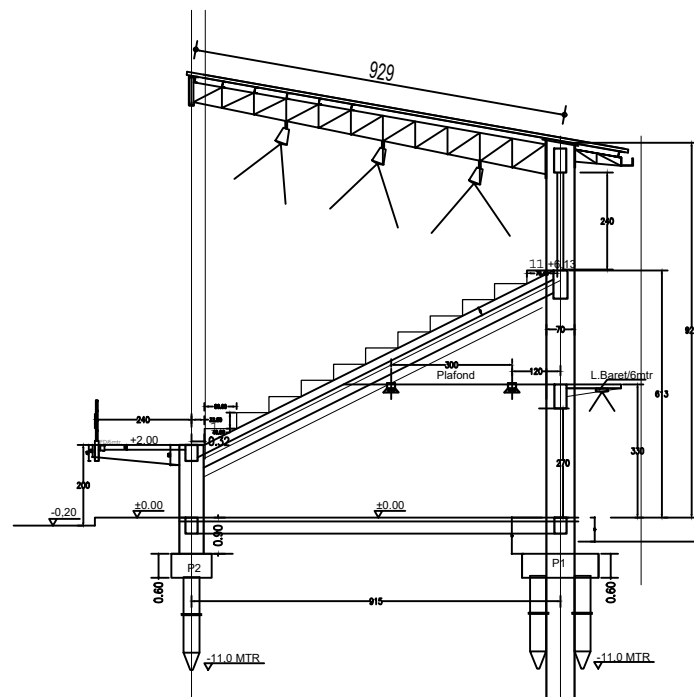
 <p>DINAS KEMUDAAN DAN KEOLAHRAGAAN PROVINSI SUMATERA UTARA</p>	Catatan	Kegiatan	Menyetujui	Mengetahui	Konsultan Perencana		Judul Gambar		
		Jasa Konsultasi Perencanaan Tribun Penonton Utara dan Selatan Stadion Mini	Pejabat Pelaksana Teknis Kegiatan Dinas Kepemudaan dan Keolahragaan Provinsi Sumatera Utara	Pejabat Pembuat Komitmen Dinas Kepemudaan dan Keolahragaan Provinsi Sumatera Utara	 <p>CV. PELITA BUANA</p>		RENCANA ELEKTRIKAL TRIBUN SELATAN		
		Lokasi					Team Leader	Ir.Hamid Syarifuddin Lubis,CES	Skala
	Jln.Williem Iskandar no.272 Medan	Ismail SH., M.SP NIP.1979 1112 200701 1 004	Syahrudin SE., MM. NIP.19781023 200212 1 002	Ahli Arsitek	Deva Sandy, ST.	1:250	ME1-02S	2023	

- KETERANGAN :
- ▬ RM TLED 2x 18 W
 - ⊙ LAMPU DOWN LIGHT LED 9 W
 - ⊙ LAMPU DOWN LIGHT LED 12 W
 - ⊙ LAMPU BARET 13 WATT LED
 - LAMPU H.BAY LED160W
 - EXIT LAMPU EXIT LED 9 W
 - ⌘ SAKLAR TUNGGAL 1PH 16A
 - ⌘ SAKLAR GANDA 1PH 16A
 - △ STOP KONTAK 1 PH



RENCANA ELEKTRIKAL TRIBUN SELATAN
SKALA 1 : 250

 DINAS KEMUDAAN DAN KEOLAHRAGAAN PROVINSI SUMATERA UTARA	Catatan	Kegiatan	Menyetujui	Mengetahui	Konsultan Perencana	Judul Gambar		
		Jasa Konsultasi Perencanaan Tribun Penonton Utara dan Selatan Stadion Mini	Pejabat Pelaksana Teknis Kegiatan Dinas Kepemudaan dan Keolahragaan Provinsi Sumatera Utara	Pejabat Pembuat Komitmen Dinas Kepemudaan dan Keolahragaan Provinsi Sumatera Utara	 CV. PELITA BUANA	RENCANA ELEKTRIKAL TRIBUN SELATAN		
		Lokasi			Team Leader	Ir.Hamid Syarifuddin Lubis,CES	Skala	No. Halaman
	Jln.Williem Iskandar no.272 Medan	Ismail SH., M.SP NIP.1979 1112 200701 1 004	Syahrudin SE., MM. NIP.19781023 200212 1 002	Ahli Arsitek	Deva Sandy, ST.	1:250	ME1-03S	2023



DINAS KEMUDAAN DAN KEOLAHRAGAAN
PROVINSI SUMATERA UTARA

Catatan

Kegiatan

Menyetujui

Mengetahui

Konsultan Perencana

Judul Gambar

Jasa Konsultasi Perencanaan
Tribun Penonton Utara dan Selatan
Stadion Mini

Pejabat Pelaksana Teknis Kegiatan
Dinas Kepemudaan dan Keolahragaan
Provinsi Sumatera Utara

Pejabat Pembuat Komitmen
Dinas Kepemudaan dan Keolahragaan
Provinsi Sumatera Utara



RENCANA ELEKTRIKAL TRIBUN SELATAN

Lokasi

Jln.Williem Iskandar no.272
Medan

Ismail SH., M.SP
NIP.1979 1112 200701 1 004

Syahrudin SE., MM.
NIP.19781023 200212 1 002

Team Leader

Ir.Hamid Syarifuddin Lubis,CES

Ahli Arsitek

Deva Sandy, ST.

Skala

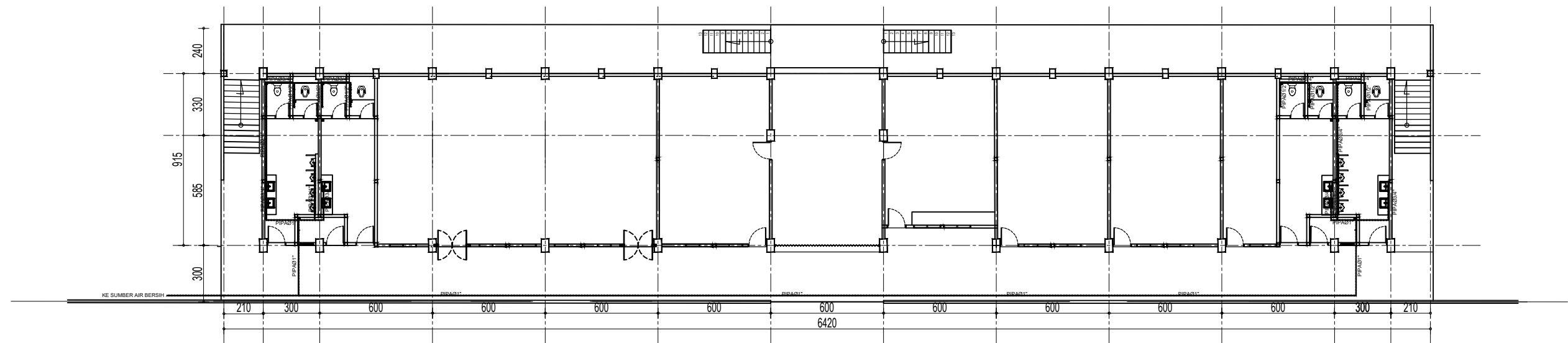
1:250

No. Halaman

ME1-04S



Tahun

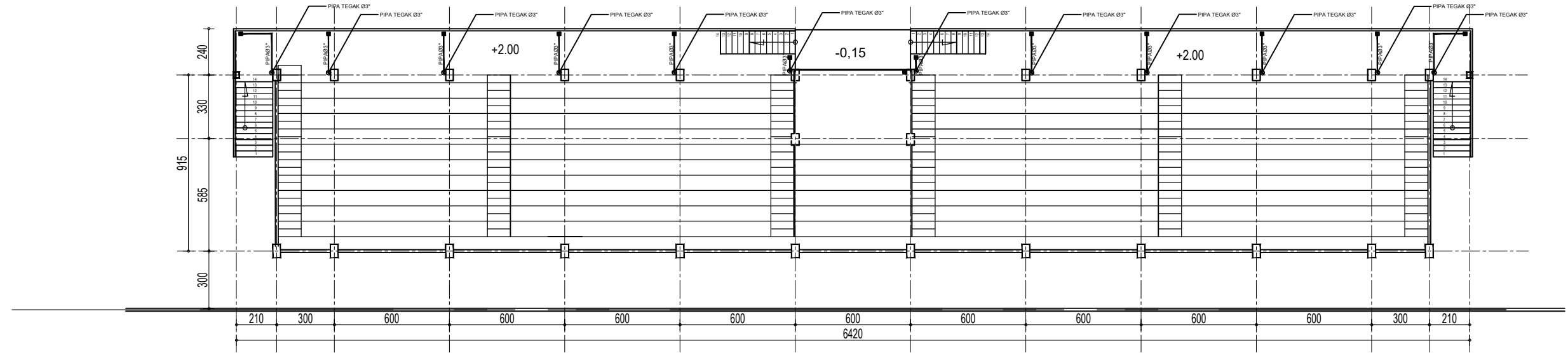
2023



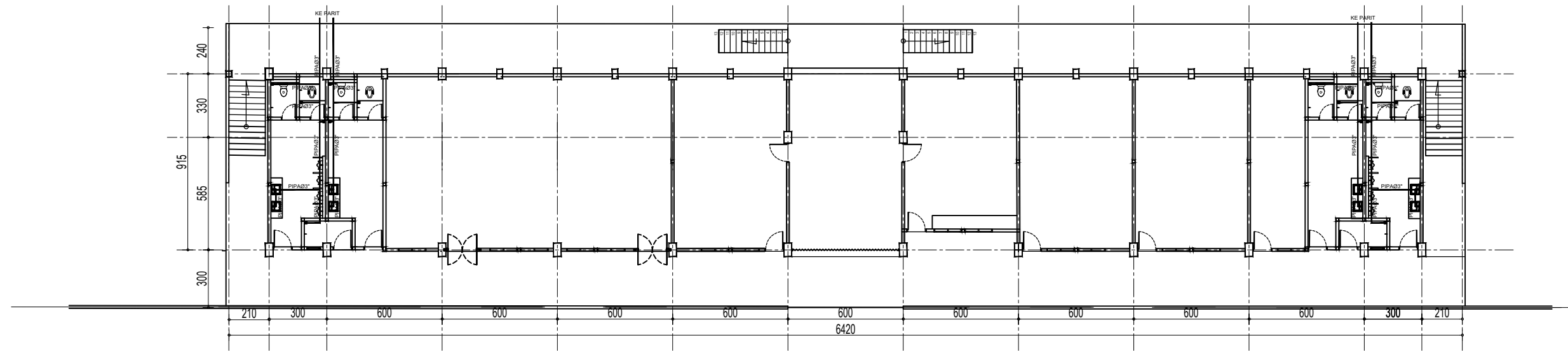
RENCANA PEMIPAAN AIR BERSIH LT.1 TRIBUN SELATAN

SKALA 1 : 250

 <p>DINAS KEPEMUDAAN DAN KEOLAHRAGAAN PROVINSI SUMATERA UTARA</p>	Catatan	Kegiatan	Menyetujui	Mengetahui	Konsultan Perencana		Judul Gambar		
		Jasa Konsultasi Perencanaan Tribun Penonton Utara dan Selatan Stadion Mini	Pejabat Pelaksana Teknis Kegiatan Dinas Kepemudaan dan Keolahragaan Provinsi Sumatera Utara	Pejabat Pembuat Komitmen Dinas Kepemudaan dan Keolahragaan Provinsi Sumatera Utara			RENCANA PEMIPAAN AIR BERSIH TRIBUN SELATAN		
		Lokasi					Team Leader	Ir.Hamid Syarifuddin Lubis,CES	Skala
	Jln.Williem Iskandar no.272 Medan	Ismail SH., M.SP NIP.1979 1112 200701 1 004	Syahrudin SE., MM. NIP.19781023 200212 1 002	Ahli Arsitek	Deva Sandy, ST.	1:250	ME2-01S	2023	




RENCANA PEMIPAAN AIR BEKAS LT.2 TRIBUN SELATAN
SKALA 1 : 250

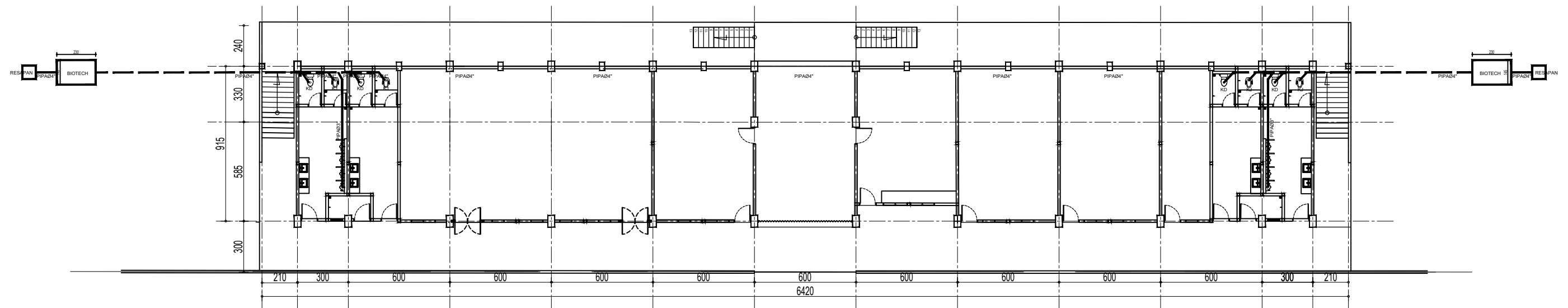


RENCANA PEMIPAAN AIR BEKAS LT.1 TRIBUN SELATAN
SKALA 1 : 250





DINAS KEPEMUDAAN DAN KEOLAHRAGAAN
PROVINSI SUMATERA UTARA

Catatan	Kegiatan	Menyetujui	Mengetahui	Konsultan Perencana		Judul Gambar		
		Jasa Konsultasi Perencanaan Tribun Penonton Utara dan Selatan Stadion Mini	Pejabat Pelaksana Teknis Kegiatan Dinas Kepemudaan dan Keolahragaan Provinsi Sumatera Utara	Pejabat Pembuat Komitmen Dinas Kepemudaan dan Keolahragaan Provinsi Sumatera Utara	 CV. PELITA BUANA		RENCANA PEMIPAAN AIR BEKAS TRIBUN SELATAN	
	Lokasi			Team Leader			Ir.Hamid Syarifuddin Lubis,CES	Skala
	Jln.Williem Iskandar no.272 Medan	Ismail SH., M.SP NIP.1979 1112 200701 1 004	Syahrudin SE., MM. NIP.19781023 200212 1 002	Ahli Arsitek	Deva Sandy, ST.	1:250	ME2-02S	2023



RENCANA PEMIPAAN AIR TINJA TRIBUN SELATAN
SKALA 1 : 250

 DINAS KEPEMUDAAN DAN KEOLAHRAGAAN PROVINSI SUMATERA UTARA	Catatan	Kegiatan	Menyetujui	Mengetahui	Konsultan Perencana		Judul Gambar		
		Jasa Konsultasi Perencanaan Tribun Penonton Utara dan Selatan Stadion Mini	Pejabat Pelaksana Teknis Kegiatan Dinas Kepemudaan dan Keolahragaan Provinsi Sumatera Utara	Pejabat Pembuat Komitmen Dinas Kepemudaan dan Keolahragaan Provinsi Sumatera Utara	 CV. PELITA BUANA		RENCANA PEMIPAAN AIR TINJA TRIBUN SELATAN		
		Lokasi					Team Leader	Ir.Hamid Syarifuddin Lubis,CES	Skala
	Jln.Williem Iskandar no.272 Medan	Ismail SH., M.SP NIP.1979 1112 200701 1 004	Syahrudin SE., MM. NIP.19781023 200212 1 002	Ahli Arsitek	Deva Sandy, ST.	1:250	ME2-03S	2023	