



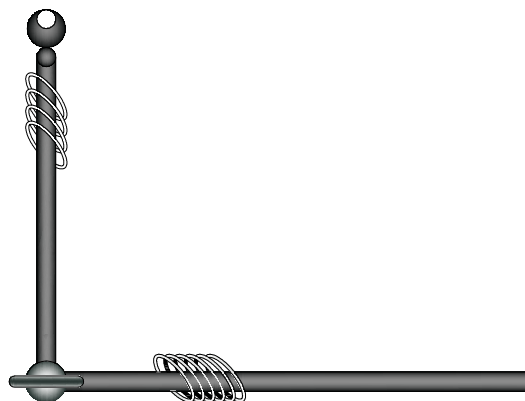
**PEMERINTAH PROVINSI SUMATERA UTARA  
DINAS PENDIDIKAN  
JI.T. CIK DI TIRO NO. 1- D MEDAN**

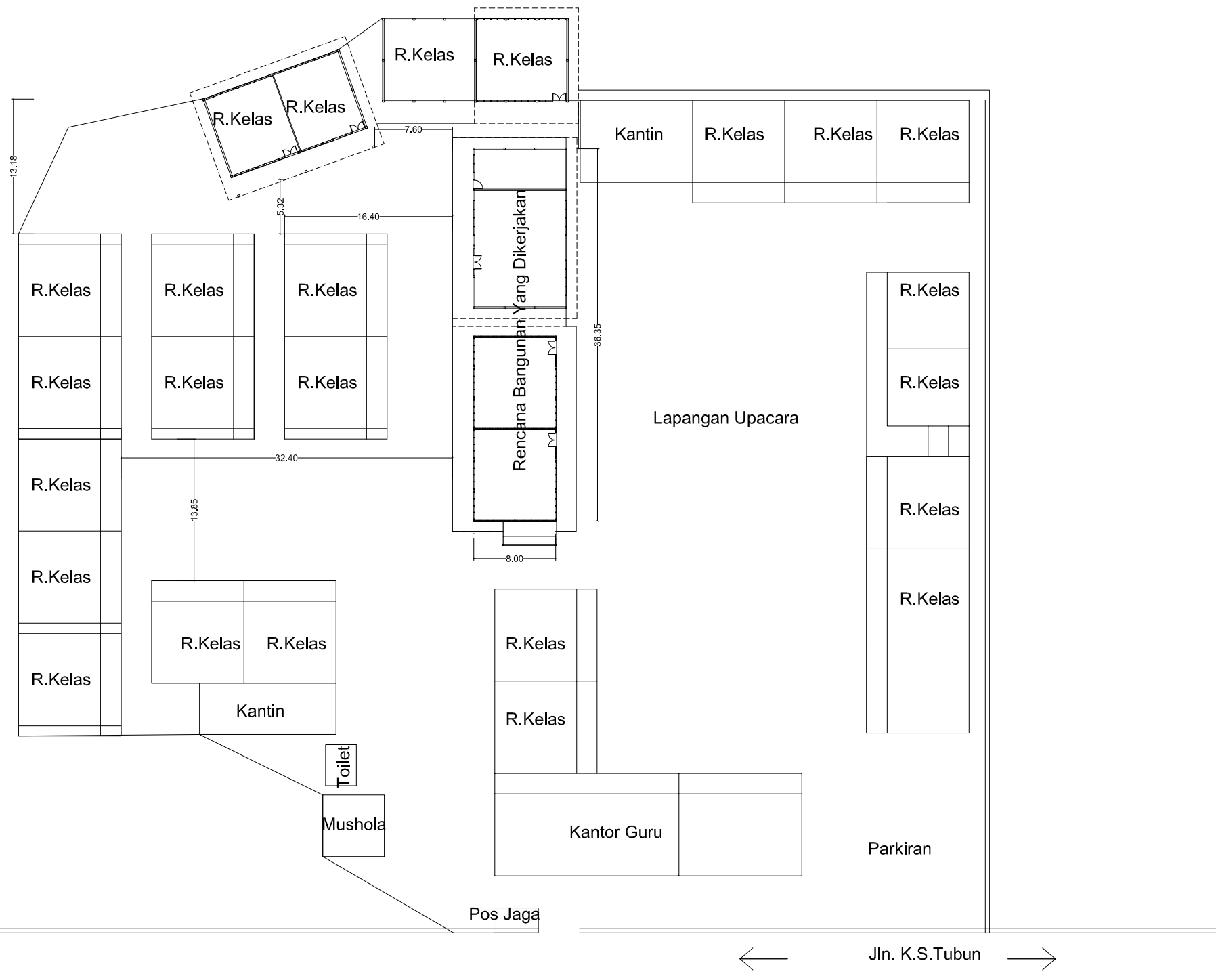
**GAMBAR PERENCANAAN**

**PEKERJAAN:**

**JASA KONSULTANSI PERENCANAAN REHAB  
SMA NEGERI 1 BARUS**

**TAHUN ANGGARAN 2023**





**SITE PLAN**  
**SKALA 1: 500**

INSTANSI



**PEMERINTAH PROVINSI**  
**SUMATERA UTARA**  
**DINAS PENDIDIKAN**  
JI. T. CIK DI TIRO NO. 1-D MEDAN

NAMA PEKERJAAN

**JASA KONSULTASI PERENCANAAN**  
**REHAB SMA NEGERI 1 BARUS**

LOKASI

**JLN. K.S. TUBUN, BARUS**

CATATAN

MENGETAHUI/ DISETUJUI OLEH

PEJABAT PEMBUAT KOMITMEN  
( PPK )

Roni Fredy Halomoan Pasaribu  
NIP. 19870121 200604 1 006

DIPERIKSA OLEH

PEJABAT PELAKSANA TEKNIS KEGIATAN  
( PPTK )

Hotma Saritua Tarihoran, S.Pd, M.M  
NIP. 19780826 200502 1 003

DIBUAT OLEH  
KONSULTAN PERENCANA



Syafrudin, ST  
Team Leader

Barly Andi Nasution, ST  
Tenaga Ahli

JUDUL GAMBAR

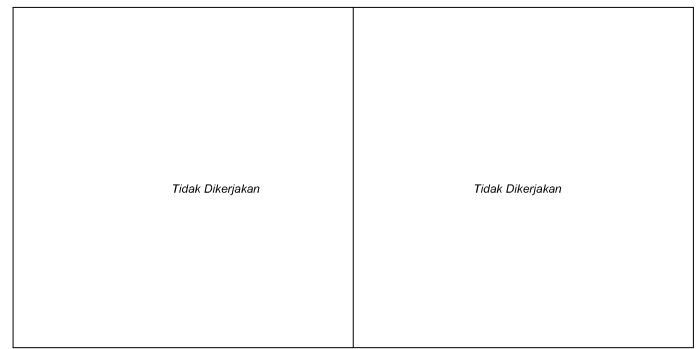
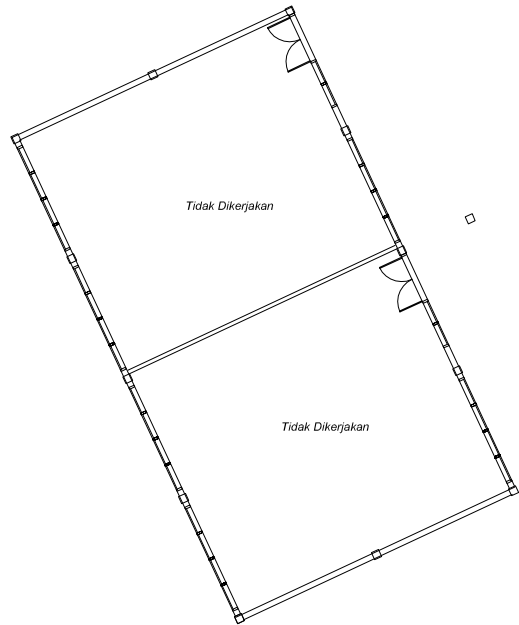
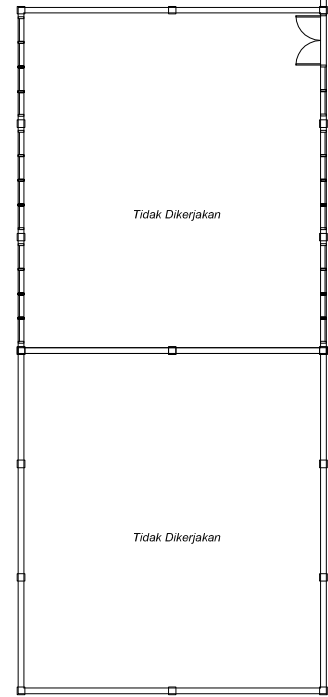
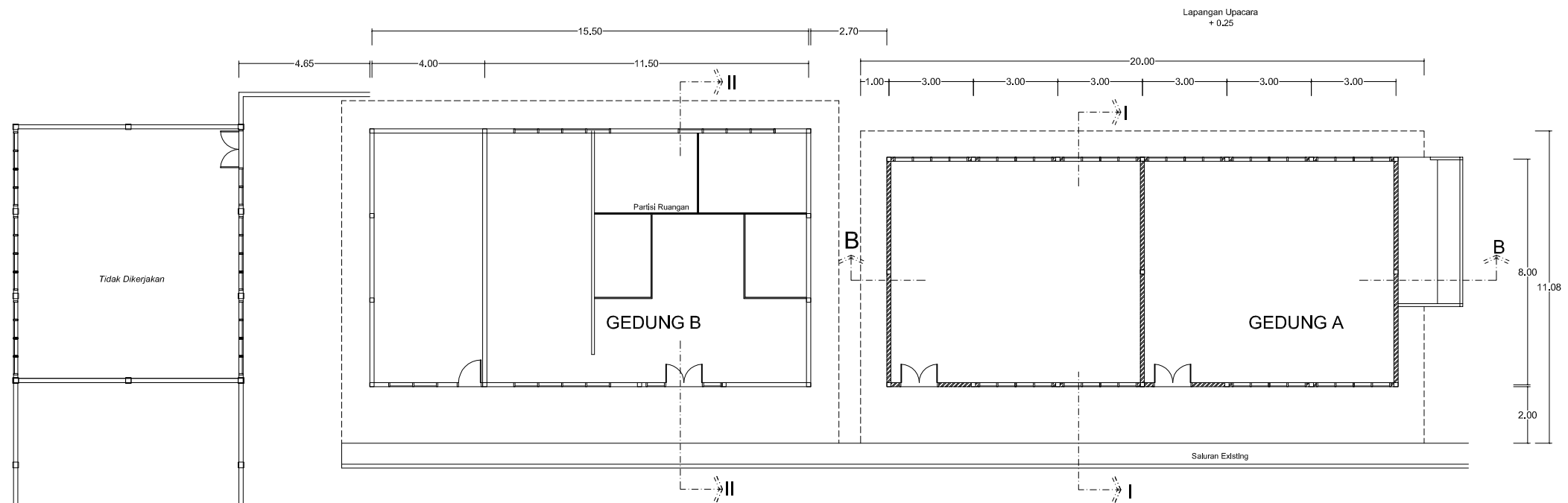
SITE PLAN 1:500

NO. GAMBAR

1

JLH LEMBAR

40



## DENAH EXISTING SKALA 1:200

INSTANSI



**PEMERINTAH PROVINSI  
SUMATERA UTARA  
DINAS PENDIDIKAN  
JI. T. CIK DI TIRO NO. 1-D MEDAN**

NAMA PEKERJAAN

**JASA KONSULTASI PERENCANAAN  
REHAB SMA NEGERI 1 BARUS**

LOKASI

**JLN. K.S. TUBUN, BARUS**

CATATAN

MENGETAHUI/ DISETUJUI OLEH

PEJABAT PEMBUAT KOMITMEN  
( PPK )

Roni Fredy Halomoan Pasaribu  
NIP. 19870121 200604 1 006

DIPERIKSA OLEH

PEJABAT PELAKSANA TEKNIS KEGIATAN  
( PPTK )

Hotma Saritua Tarihoran, S.Pd, M.M  
NIP. 19780826 200502 1 003

DIBUAT OLEH  
KONSULTAN PERENCANA



Syafrudin, ST  
Team Leader

Barly Andi Nasution, ST  
Tenaga Ahli

JUDUL GAMBAR

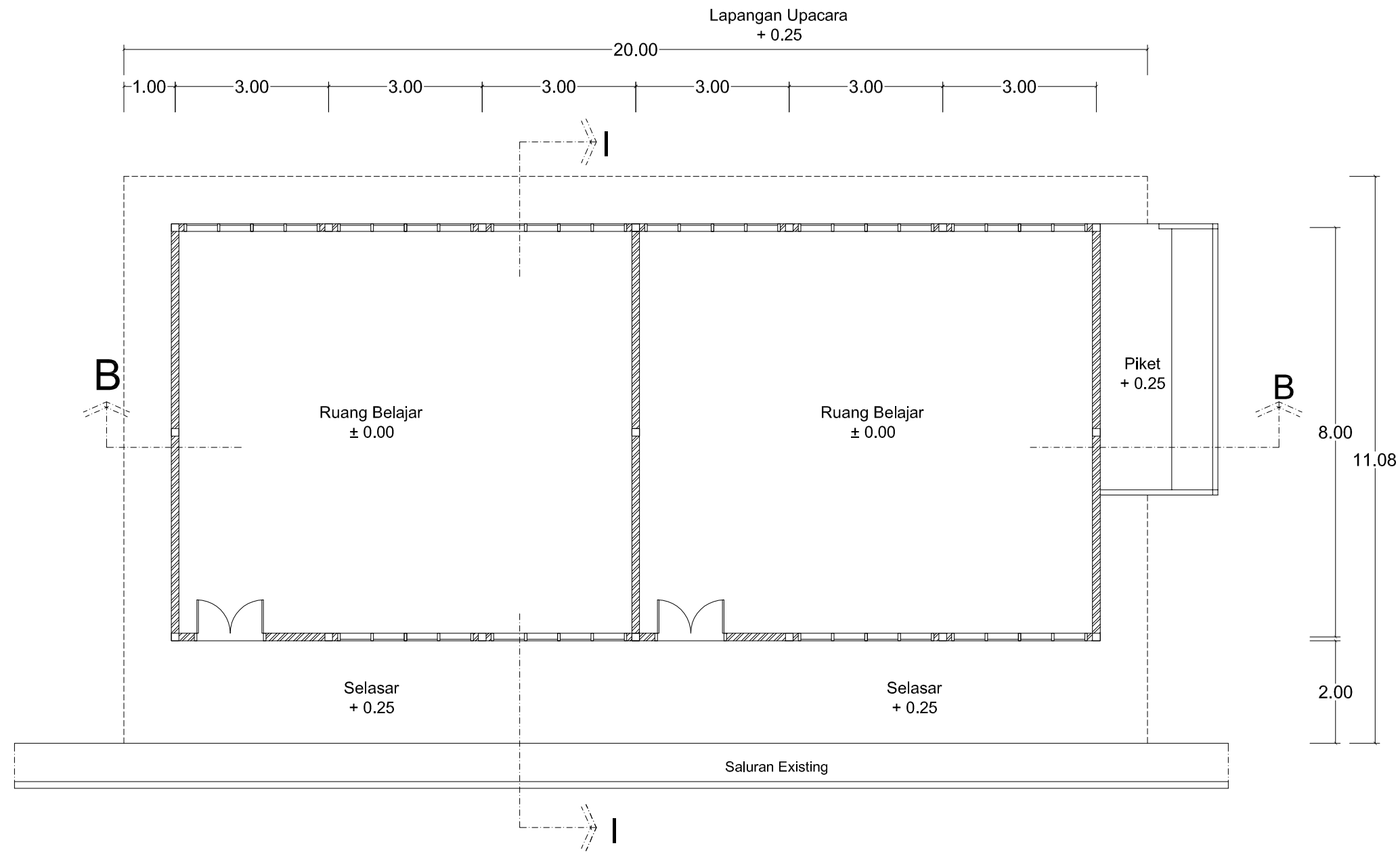
DENAH 1:200

NO. GAMBAR

2

JLH LEMBAR

40



**DENAH EXISTING**  
**SKALA 1:100**

INSTANSI



**PEMERINTAH PROVINSI  
 SUMATERA UTARA  
 DINAS PENDIDIKAN  
 Jl. T. Cik Di Tiro No. 1-D Medan**

NAMA PEKERJAAN

**JASA KONSULTASI PERENCANAAN  
 REHAB SMA NEGERI 1 BARUS**

LOKASI

**JLN. K.S. TUBUN, BARUS**

CATATAN

MENGETAHUI/ DISETUJUI OLEH

PEJABAT PEMBUAT KOMITMEN  
 ( PPK )

Roni Fredy Halomoan Pasaribu  
 NIP. 19870121 200604 1 006

DIPERIKSA OLEH

PEJABAT PELAKSANA TEKNIS KEGIATAN  
 ( PPTK )

Hotma Saritua Tarihoran, S.Pd, M.M  
 NIP. 19780826 200502 1 003

DIBUAT OLEH  
 KONSULTAN PERENCANA



Syafrudin, ST  
 Team Leader

Barly Andi Nasution, ST  
 Tenaga Ahli

JUDUL GAMBAR

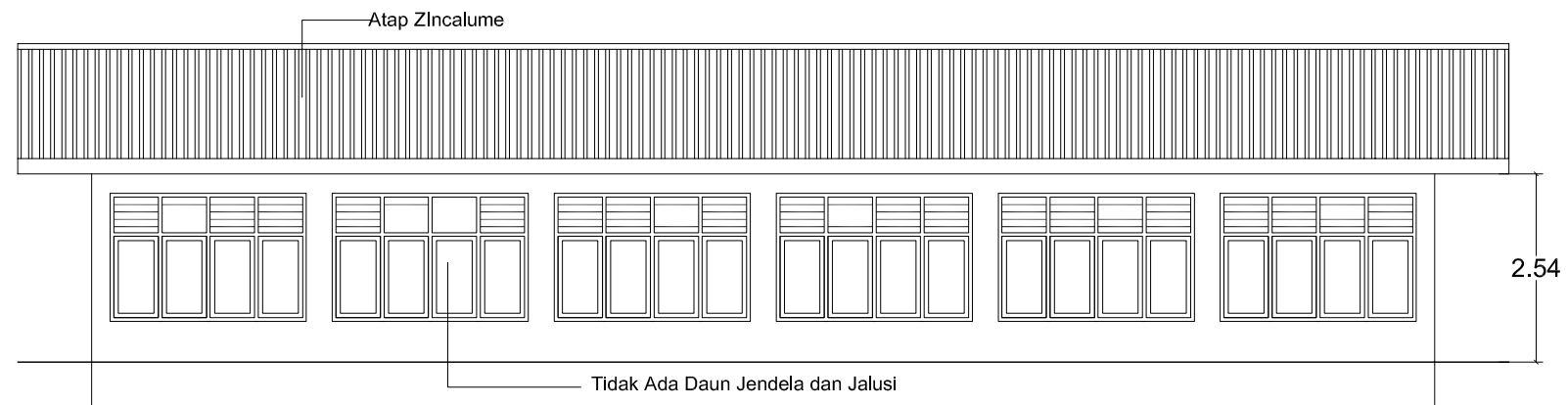
DENAH 1:100

NO. GAMBAR

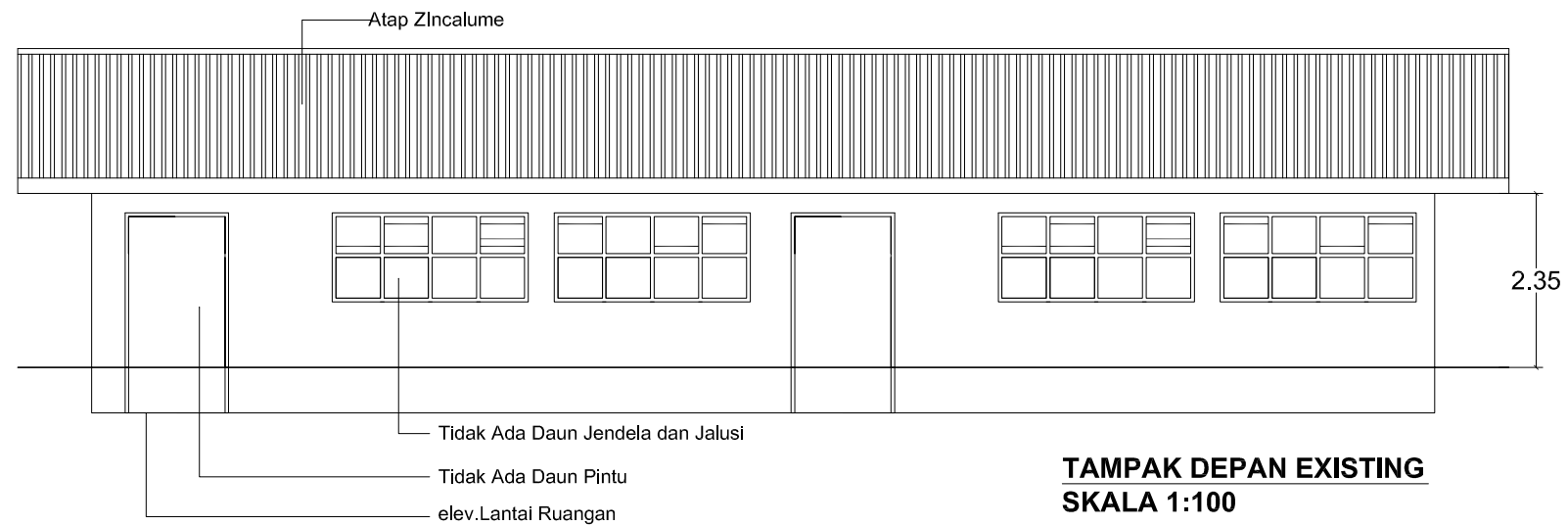
3

JLH LEMBAR

40



**TAMPAK BELAKANG EXISTING  
SKALA 1:100**



**TAMPAK DEPAN EXISTING  
SKALA 1:100**

INSTANSI



**PEMERINTAH PROVINSI  
SUMATERA UTARA  
DINAS PENDIDIKAN  
JI. T. CIK DI TIRO NO. 1-D MEDAN**

NAMA PEKERJAAN

**JASA KONSULTASI PERENCANAAN  
REHAB SMA NEGERI 1 BARUS**

LOKASI

**JLN. K.S. TUBUN, BARUS**

CATATAN

MENGETAHUI/ DISETUJUI OLEH

**PEJABAT PEMBUAT KOMITMEN  
( PPK )**

Roni Fredy Halomoan Pasaribu  
NIP. 19870121 200604 1 006

DIPERIKSA OLEH

**PEJABAT PELAKSANA TEKNIS KEGIATAN  
( PPTK )**

Hotma Saritua Tarihoran, S.Pd, M.M  
NIP. 19780826 200502 1 003

DIBUAT OLEH  
KONSULTAN PERENCANA



Syafrudin, ST  
Team Leader

Barly Andi Nasution, ST  
Tenaga Ahli

JUDUL GAMBAR

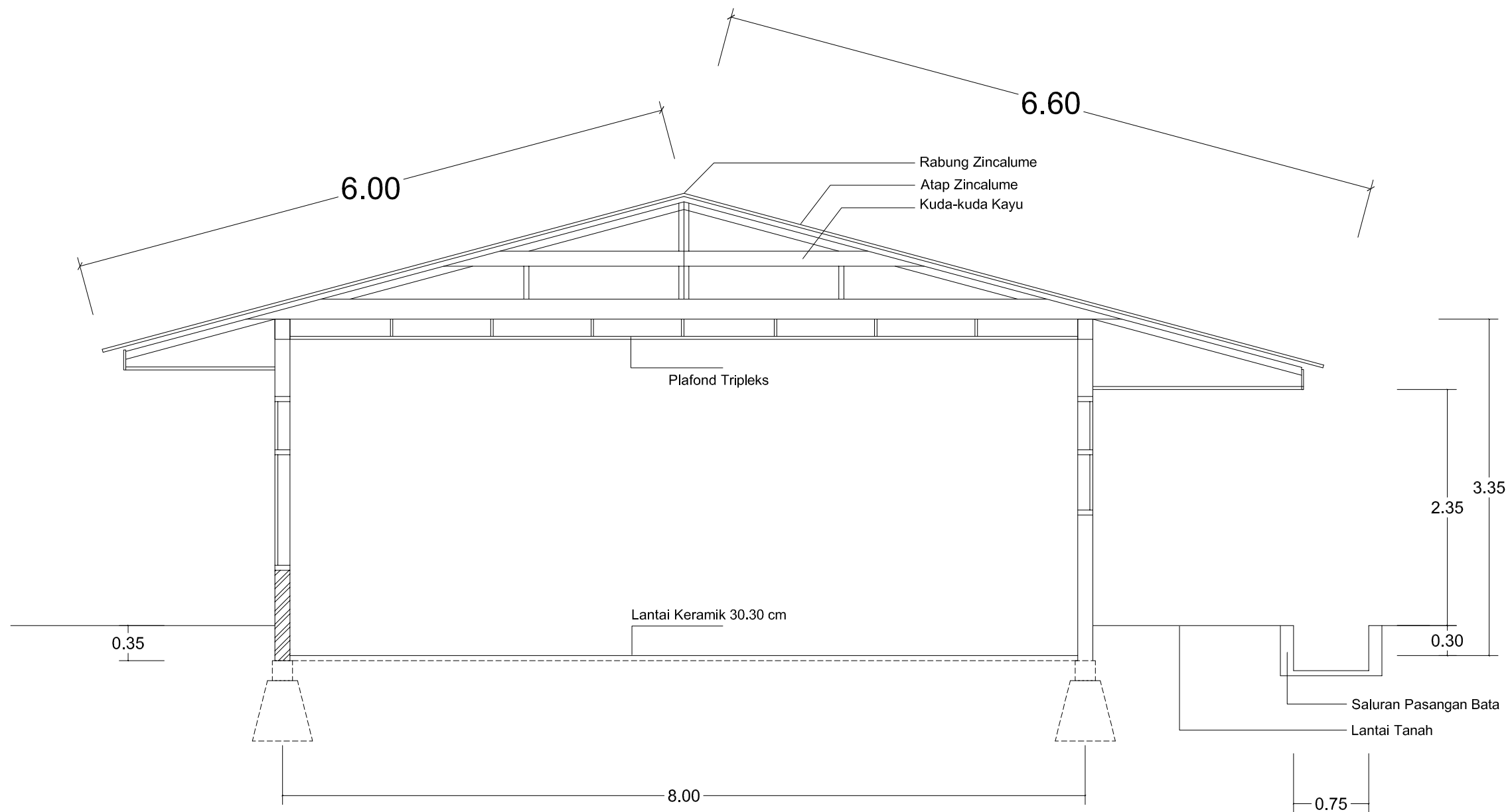
TAMPAK 1:100

NO. GAMBAR

4

JLH LEMBAR

40



**POTONGAN I - I EXISTING**  
**SKALA 1:50**

INSTANSI



**PEMERINTAH PROVINSI**  
**SUMATERA UTARA**  
**DINAS PENDIDIKAN**  
JI. T. CIK DI TIRO NO. 1-D MEDAN

NAMA PEKERJAAN

**JASA KONSULTASI PERENCANAAN**  
**REHAB SMA NEGERI 1 BARUS**

LOKASI

**JLN. K.S. TUBUN, BARUS**

CATATAN

MENGETAHUI/ DISETUJUI OLEH

PEJABAT PEMBUAT KOMITMEN  
( PPK )

Roni Fredy Halomoan Pasaribu  
NIP. 19870121 200604 1 006

DIPERIKSA OLEH

PEJABAT PELAKSANA TEKNIS KEGIATAN  
( PPTK )

Hotma Saritua Tarihoran, S.Pd, M.M  
NIP. 19780826 200502 1 003

DIBUAT OLEH  
KONSULTAN PERENCANA



Syafrudin, ST  
Team Leader

Barly Andi Nasution, ST  
Tenaga Ahli

JUDUL GAMBAR

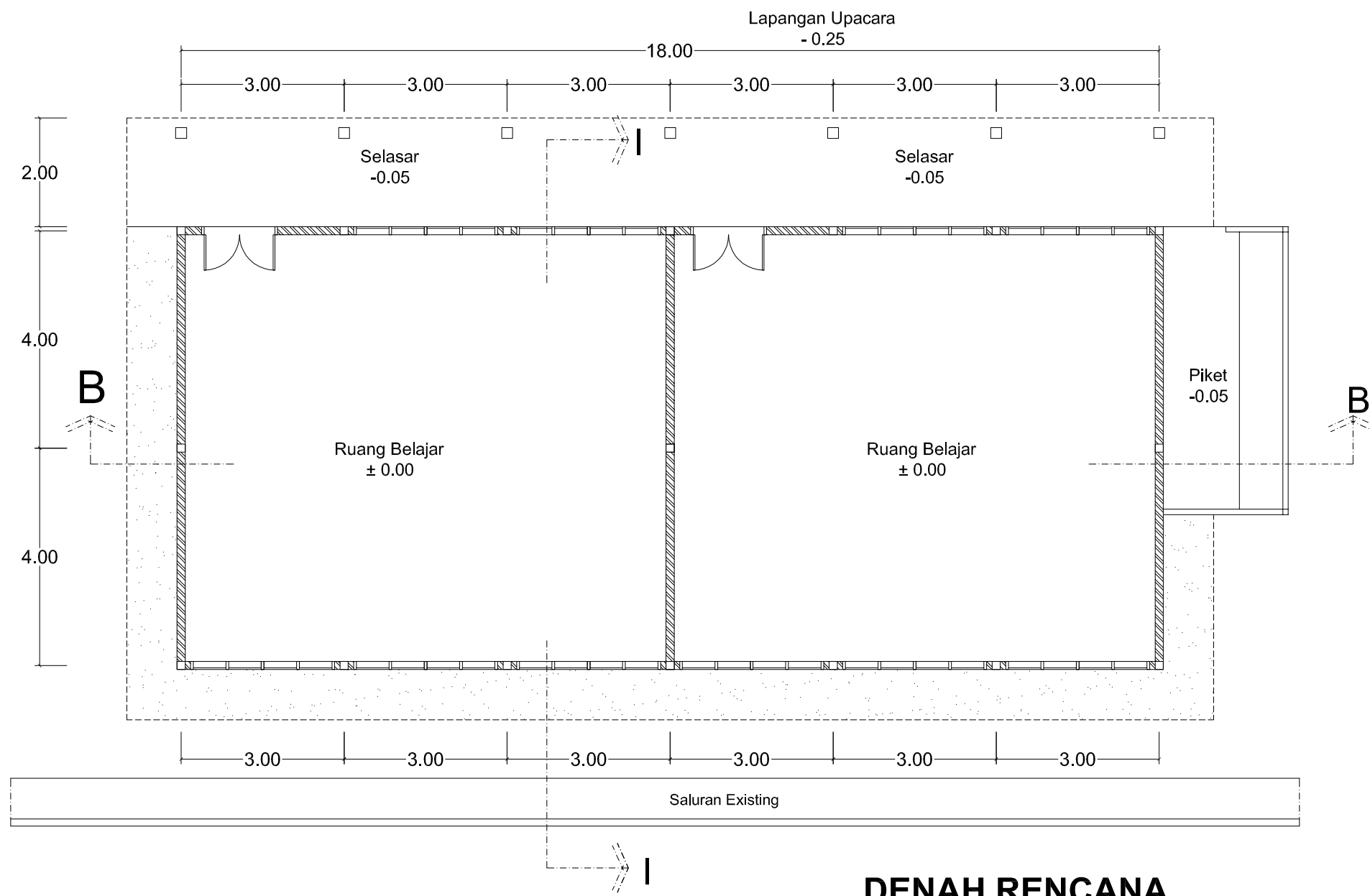
POTONGAN 1:50

NO. GAMBAR

5

JLH LEMBAR

40



**DENAH RENCANA**  
**SKALA 1:100**

INSTANSI



**PEMERINTAH PROVINSI**  
**SUMATERA UTARA**  
**DINAS PENDIDIKAN**  
JI. T. CIK DI TIRO NO. 1-D MEDAN

NAMA PEKERJAAN

**JASA KONSULTASI PERENCANAAN**  
**REHAB SMA NEGERI 1 BARUS**

LOKASI

**JLN. K.S. TUBUN, BARUS**

CATATAN

MENGETAHUI/ DISETUJUI OLEH

PEJABAT PEMBUAT KOMITMEN  
( PPK )

Roni Fredy Halomoan Pasaribu  
NIP. 19870121 200604 1 006

DIPERIKSA OLEH

PEJABAT PELAKSANA TEKNIS KEGIATAN  
( PPTK )

Hotma Saritua Tarihoran, S.Pd, M.M  
NIP. 19780826 200502 1 003

DIBUAT OLEH  
KONSULTAN PERENCANA



Syafrudin, ST  
Team Leader

Barly Andi Nasution, ST  
Tenaga Ahli

JUDUL GAMBAR

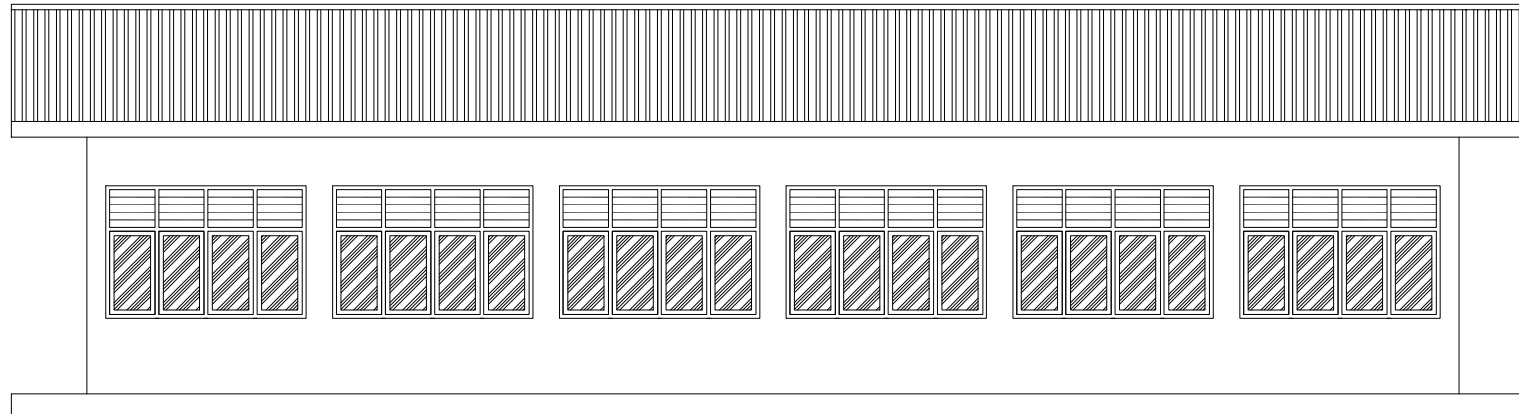
DENAH 1:100

NO. GAMBAR

6

JLH LEMBAR

40



**TAMPAK BELAKANG RENCANA  
SKALA 1:100**



**TAMPAK DEPAN RENCANA  
SKALA 1:100**

INSTANSI



**PEMERINTAH PROVINSI  
SUMATERA UTARA  
DINAS PENDIDIKAN  
JI. T. CIK DI TIRO NO. 1-D MEDAN**

NAMA PEKERJAAN

**JASA KONSULTASI PERENCANAAN  
REHAB SMA NEGERI 1 BARUS**

LOKASI

**JLN. K.S. TUBUN, BARUS**

CATATAN

MENGETAHUI/ DISETUJUI OLEH

PEJABAT PEMBUAT KOMITMEN  
( PPK )

Roni Fredy Halomoan Pasaribu  
NIP. 19870121 200604 1 006

DIPERIKSA OLEH

PEJABAT PELAKSANA TEKNIS KEGIATAN  
( PPTK )

Hotma Saritua Tarihoran, S.Pd, M.M  
NIP. 19780826 200502 1 003

DIBUAT OLEH  
KONSULTAN PERENCANA



Syafrudin, ST  
Team Leader

Barly Andi Nasution, ST  
Tenaga Ahli

JUDUL GAMBAR

TAMPAK 1:100

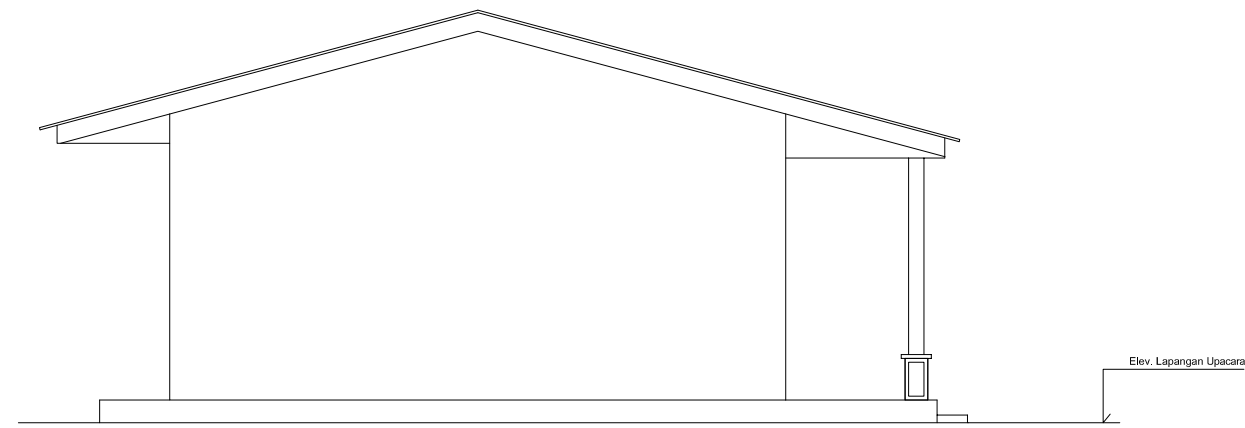
NO. GAMBAR

7

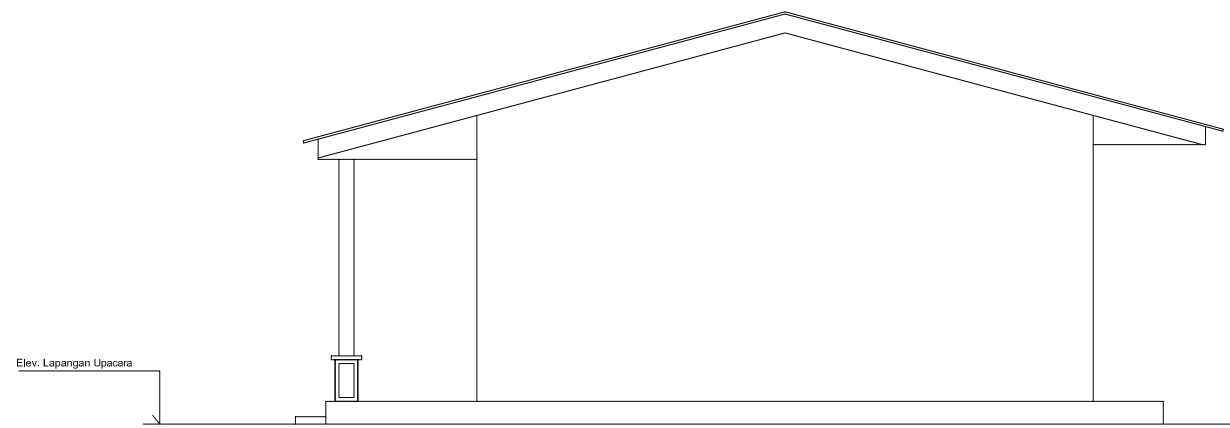
JLH LEMBAR

40





**TAMPAK SAMPING KANAN**  
SKALA 1:50



**TAMPAK SAMPING KIRI**  
SKALA 1:50

INSTANSI



**PEMERINTAH PROVINSI  
SUMATERA UTARA  
DINAS PENDIDIKAN**  
JI. T. CIK DI TIRO NO. 1-D MEDAN

NAMA PEKERJAAN

**JASA KONSULTASI PERENCANAAN  
REHAB SMA NEGERI 1 BARUS**

LOKASI

**JLN. K.S. TUBUN, BARUS**

CATATAN

MENGETAHUI/ DISETUJUI OLEH

PEJABAT PEMBUAT KOMITMEN  
( PPK )

Roni Fredy Halomoan Pasaribu  
NIP. 19870121 200604 1 006

DIPERIKSA OLEH

PEJABAT PELAKSANA TEKNIS KEGIATAN  
( PPTK )

Hotma Saritua Tarihoran, S.Pd, M.M  
NIP. 19780826 200502 1 003

DIBUAT OLEH  
KONSULTAN PERENCANA



Syafrudin, ST  
Team Leader

Barly Andi Nasution, ST  
Tenaga Ahli

JUDUL GAMBAR

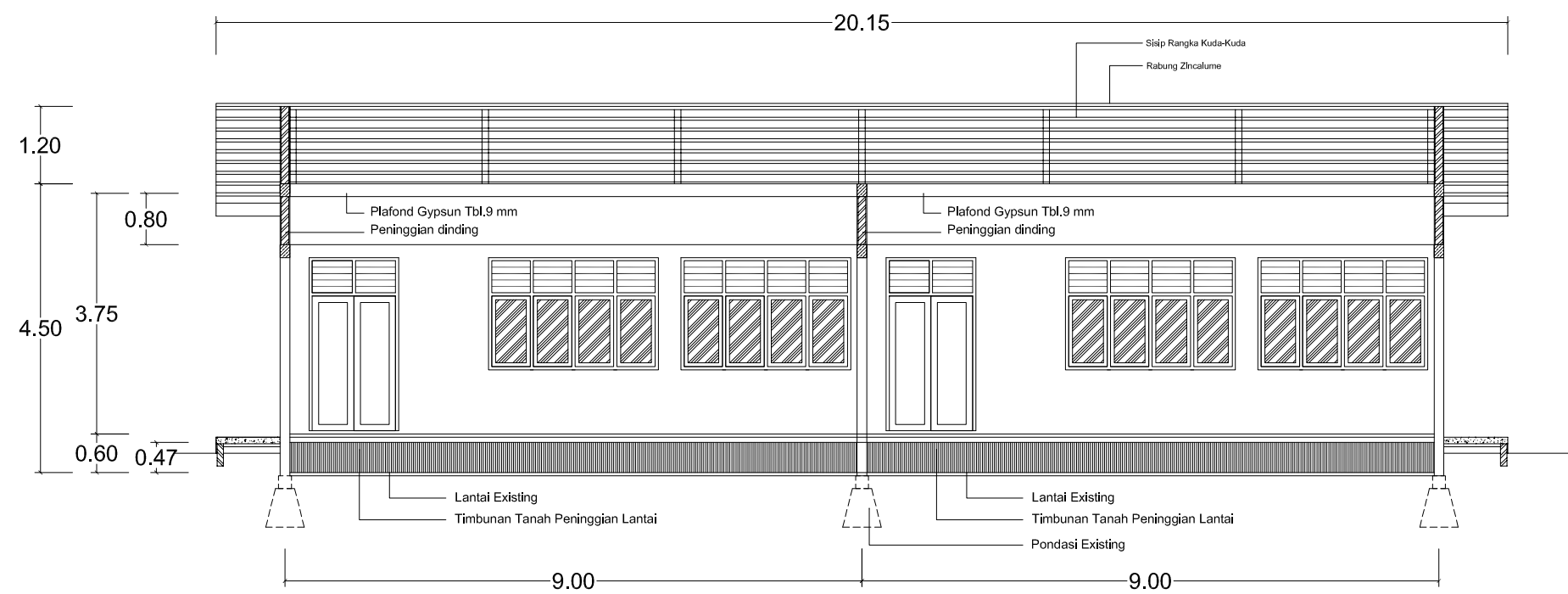
TAMPAK 1:100

NO. GAMBAR

8

JLH LEMBAR

40



**POTONGAN B - B RENCANA  
SKALA 1:100**

INSTANSI



**PEMERINTAH PROVINSI  
SUMATERA UTARA  
DINAS PENDIDIKAN**  
JI. T. CIK DI TIRO NO. 1-D MEDAN

NAMA PEKERJAAN

**JASA KONSULTASI PERENCANAAN  
REHAB SMA NEGERI 1 BARUS**

LOKASI

**JLN. K.S. TUBUN, BARUS**

CATATAN

MENGETAHUI/ DISETUJUI OLEH

PEJABAT PEMBUAT KOMITMEN  
( PPK )

Roni Fredy Halomoan Pasaribu  
NIP. 19870121 200604 1 006

DIPERIKSA OLEH

PEJABAT PELAKSANA TEKNIS KEGIATAN  
( PPTK )

Hotma Saritua Tarihoran, S.Pd, M.M  
NIP. 19780826 200502 1 003

DIBUAT OLEH  
KONSULTAN PERENCANA



Syafrudin, ST  
Team Leader

Barly Andi Nasution, ST  
Tenaga Ahli

JUDUL GAMBAR

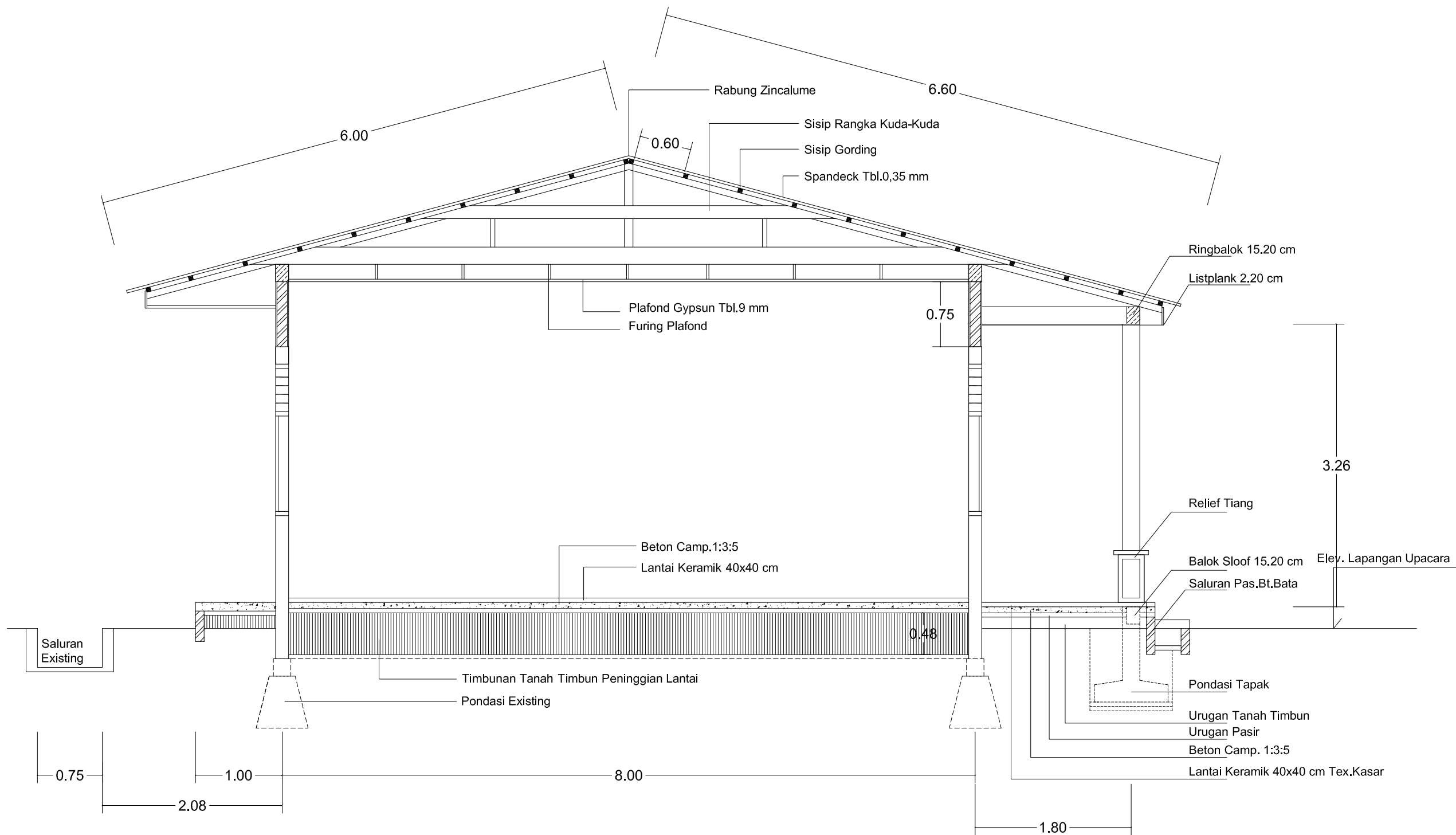
POTONGAN 1:100

NO. GAMBAR

9

JLH LEMBAR

40



**POTONGAN I - I RENCANA**  
**SKALA 1:50**

INSTANSI



**PEMERINTAH PROVINSI  
 SUMATERA UTARA  
 DINAS PENDIDIKAN  
 Jl. T. CIK DI TIRO NO. 1-D MEDAN**

NAMA PEKERJAAN

**JASA KONSULTASI PERENCANAAN  
 REHAB SMA NEGERI 1 BARUS**

LOKASI

**JLN. K.S. TUBUN, BARUS**

CATATAN

MENGETAHUI/ DISETUJUI OLEH

PEJABAT PEMBUAT KOMITMEN  
 ( PPK )

Roni Fredy Halomoan Pasaribu  
 NIP. 19870121 200604 1 006

DIPERIKSA OLEH

PEJABAT PELAKSANA TEKNIS KEGIATAN  
 ( PPTK )

Hotma Saritua Tarihoran, S.Pd, M.M  
 NIP. 19780826 200502 1 003

DIBUAT OLEH  
 KONSULTAN PERENCANA



Syafrudin, ST  
 Team Leader

Barly Andi Nasution, ST  
 Tenaga Ahli

JUDUL GAMBAR

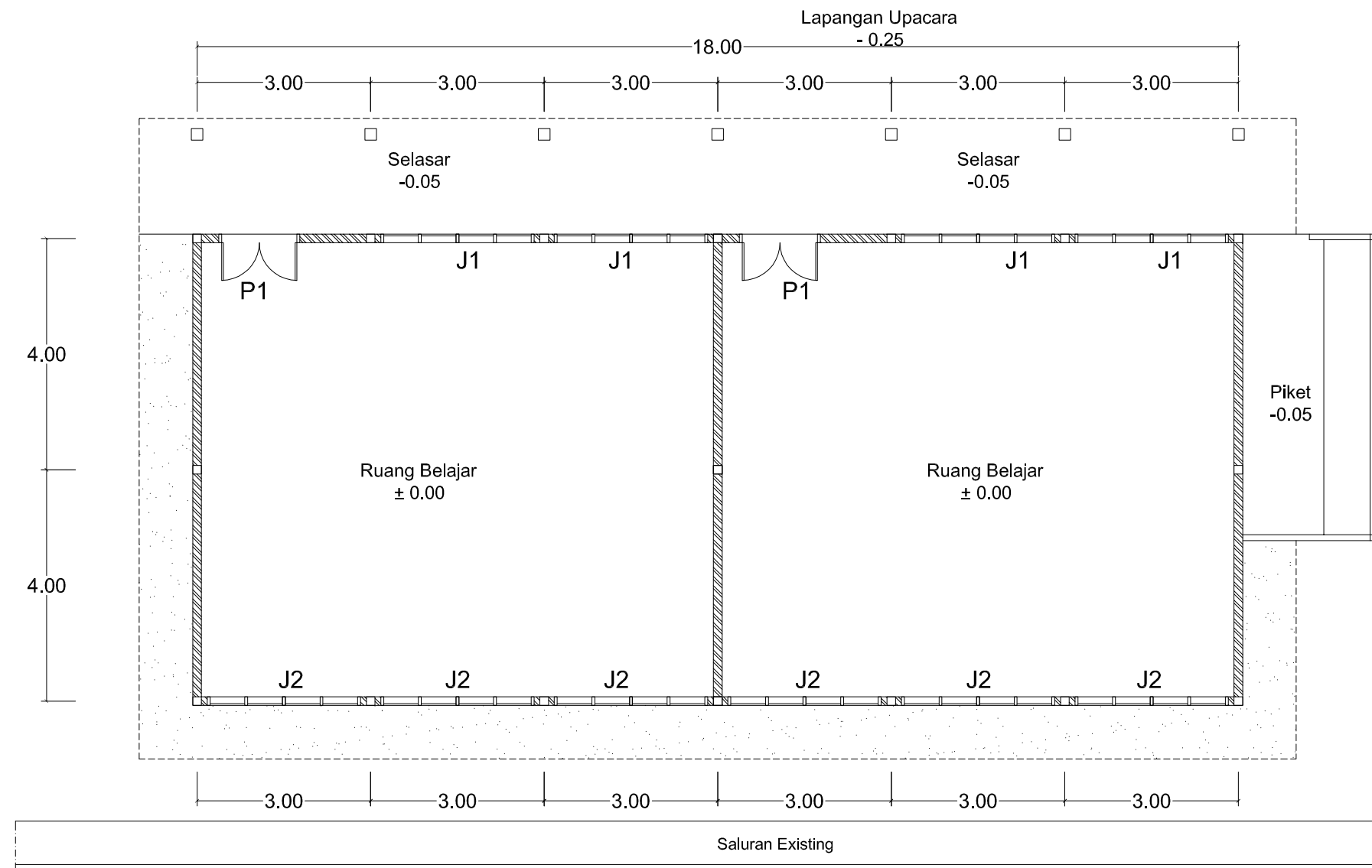
POTONGAN 1:50

NO. GAMBAR

JLH LEMBAR

10

40



**DENAH KOSEN RENCANA**  
**SKALA 1:100**

INSTANSI



**PEMERINTAH PROVINSI  
SUMATERA UTARA  
DINAS PENDIDIKAN  
JI. T. CIK DI TIRO NO. 1-D MEDAN**

NAMA PEKERJAAN

**JASA KONSULTASI PERENCANAAN  
REHAB SMA NEGERI 1 BARUS**

LOKASI

**JLN. K.S. TUBUN, BARUS**

CATATAN

MENGETAHUI/ DISETUJUI OLEH

PEJABAT PEMBUAT KOMITMEN  
( PPK )

Roni Fredy Halomoan Pasaribu  
NIP. 19870121 200604 1 006

DIPERIKSA OLEH

PEJABAT PELAKSANA TEKNIS KEGIATAN  
( PPTK )

Hotma Saritua Tarihoran, S.Pd, M.M  
NIP. 19780826 200502 1 003

DIBUAT OLEH  
KONSULTAN PERENCANA



Syafrudin, ST  
Team Leader

Barly Andi Nasution, ST  
Tenaga Ahli

JUDUL GAMBAR

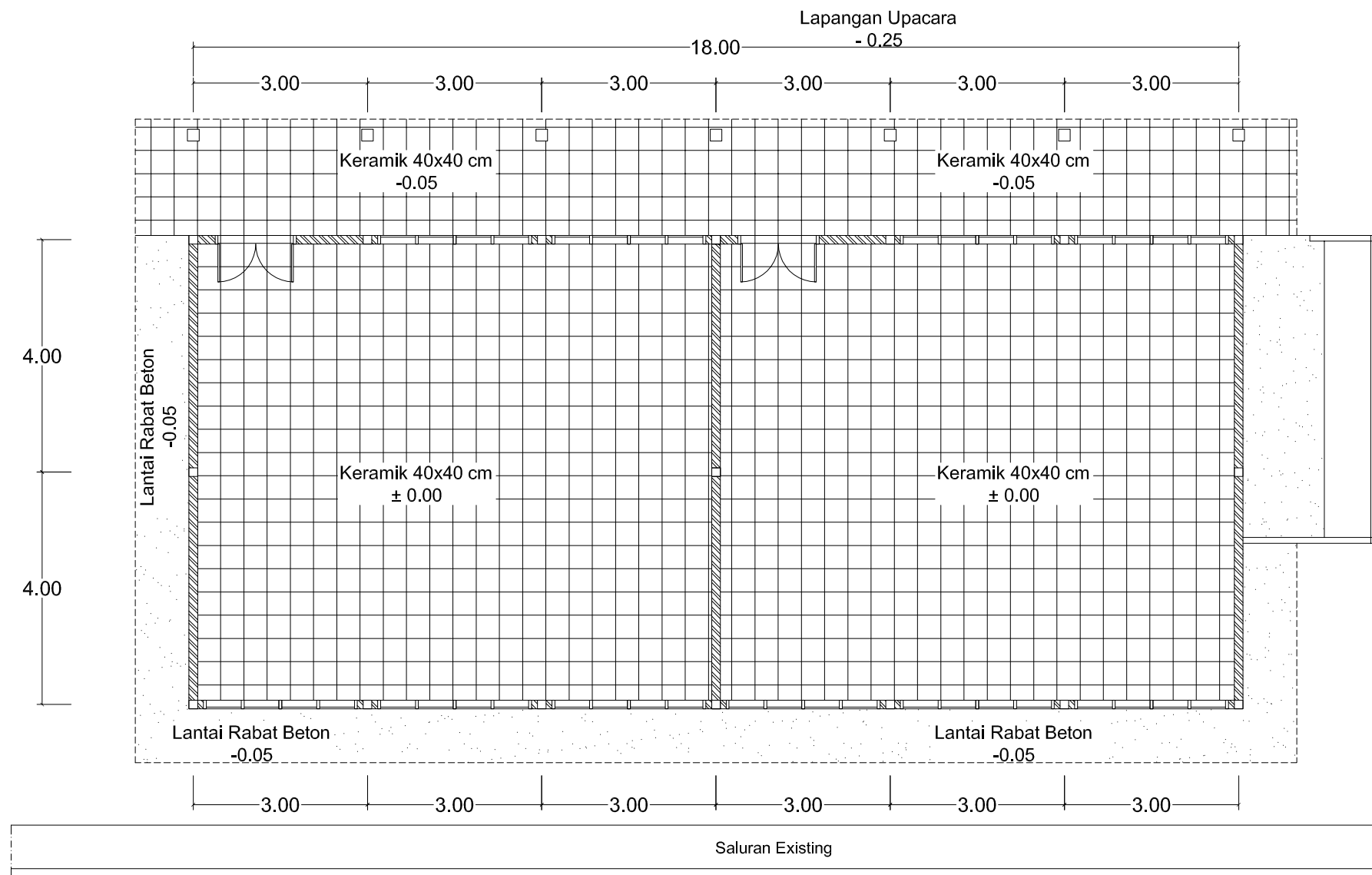
DENAH 1:100

NO. GAMBAR

11

JLH LEMBAR

40



**DENAH POLA LANTAI**  
**SKALA 1:100**

INSTANSI



**PEMERINTAH PROVINSI  
SUMATERA UTARA  
DINAS PENDIDIKAN**  
JI. T. CIK DI TIRO NO. 1-D MEDAN

NAMA PEKERJAAN

**JASA KONSULTASI PERENCANAAN  
REHAB SMA NEGERI 1 BARUS**

LOKASI

**JLN. K.S. TUBUN, BARUS**

CATATAN

MENGETAHUI/ DISETUJUI OLEH

PEJABAT PEMBUAT KOMITMEN  
( PPK )

Roni Fredy Halomoan Pasaribu  
NIP. 19870121 200604 1 006

DIPERIKSA OLEH

PEJABAT PELAKSANA TEKNIS KEGIATAN  
( PPTK )

Hotma Saritua Tarihoran, S.Pd, M.M  
NIP. 19780826 200502 1 003

DIBUAT OLEH  
KONSULTAN PERENCANA



Syafrudin, ST  
Team Leader

Barly Andi Nasution, ST  
Tenaga Ahli

JUDUL GAMBAR

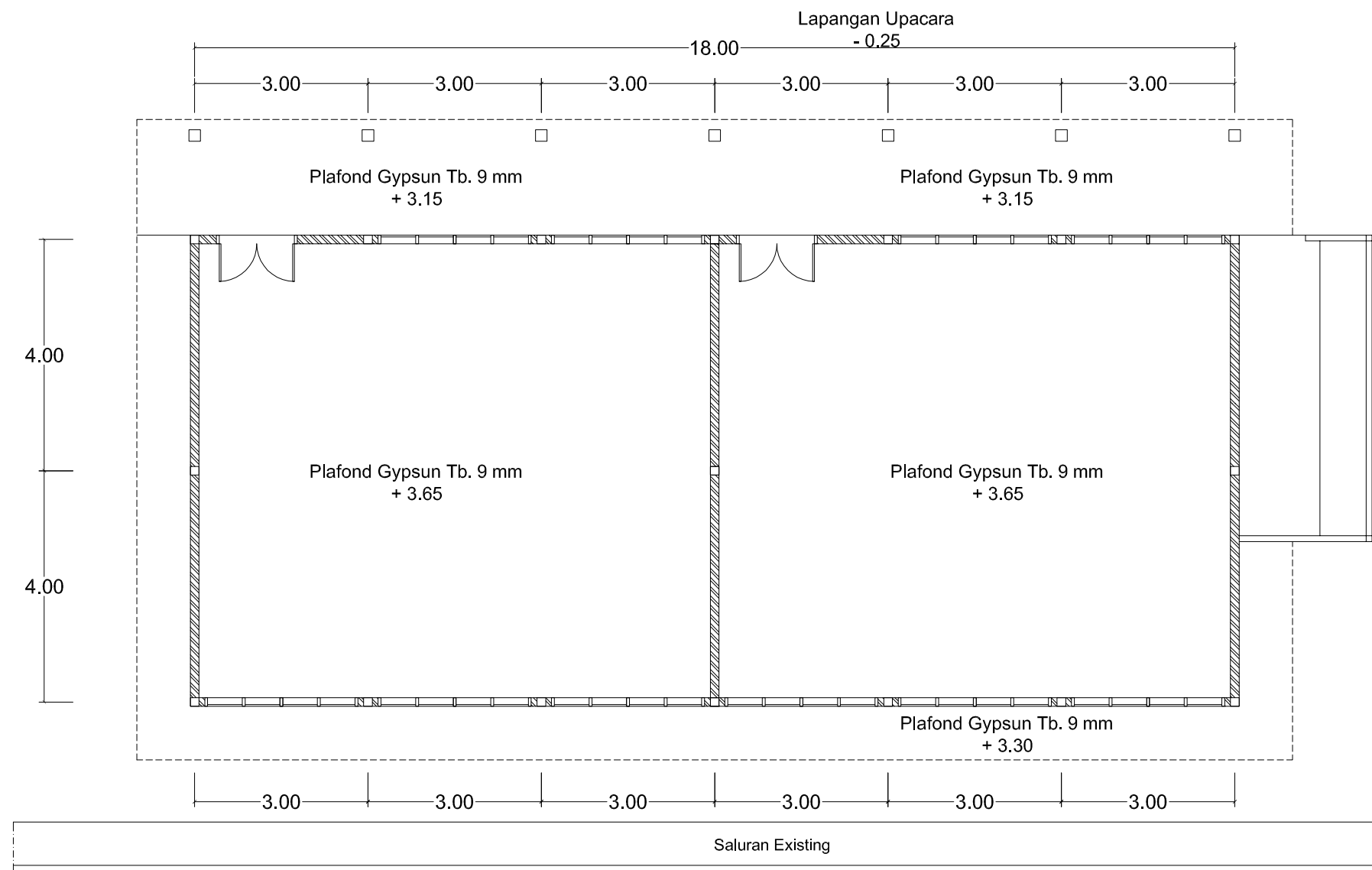
DENAH 1:100

NO. GAMBAR

12

JLH LEMBAR

40



**DENAH PLAFOND**  
**SKALA 1:100**

INSTANSI



**PEMERINTAH PROVINSI  
SUMATERA UTARA  
DINAS PENDIDIKAN**  
JI. T. CIK DI TIRO NO. 1-D MEDAN

NAMA PEKERJAAN

**JASA KONSULTASI PERENCANAAN  
REHAB SMA NEGERI 1 BARUS**

LOKASI

**JLN. K.S. TUBUN, BARUS**

CATATAN

MENGETAHUI/ DISETUJUI OLEH

PEJABAT PEMBUAT KOMITMEN  
( PPK )

Roni Fredy Halomoan Pasaribu  
NIP. 19870121 200604 1 006

DIPERIKSA OLEH

PEJABAT PELAKSANA TEKNIS KEGIATAN  
( PPTK )

Hotma Saritua Tarihoran, S.Pd, M.M  
NIP. 19780826 200502 1 003

DIBUAT OLEH  
KONSULTAN PERENCANA



Syafrudin, ST  
Team Leader

Barly Andi Nasution, ST  
Tenaga Ahli

JUDUL GAMBAR

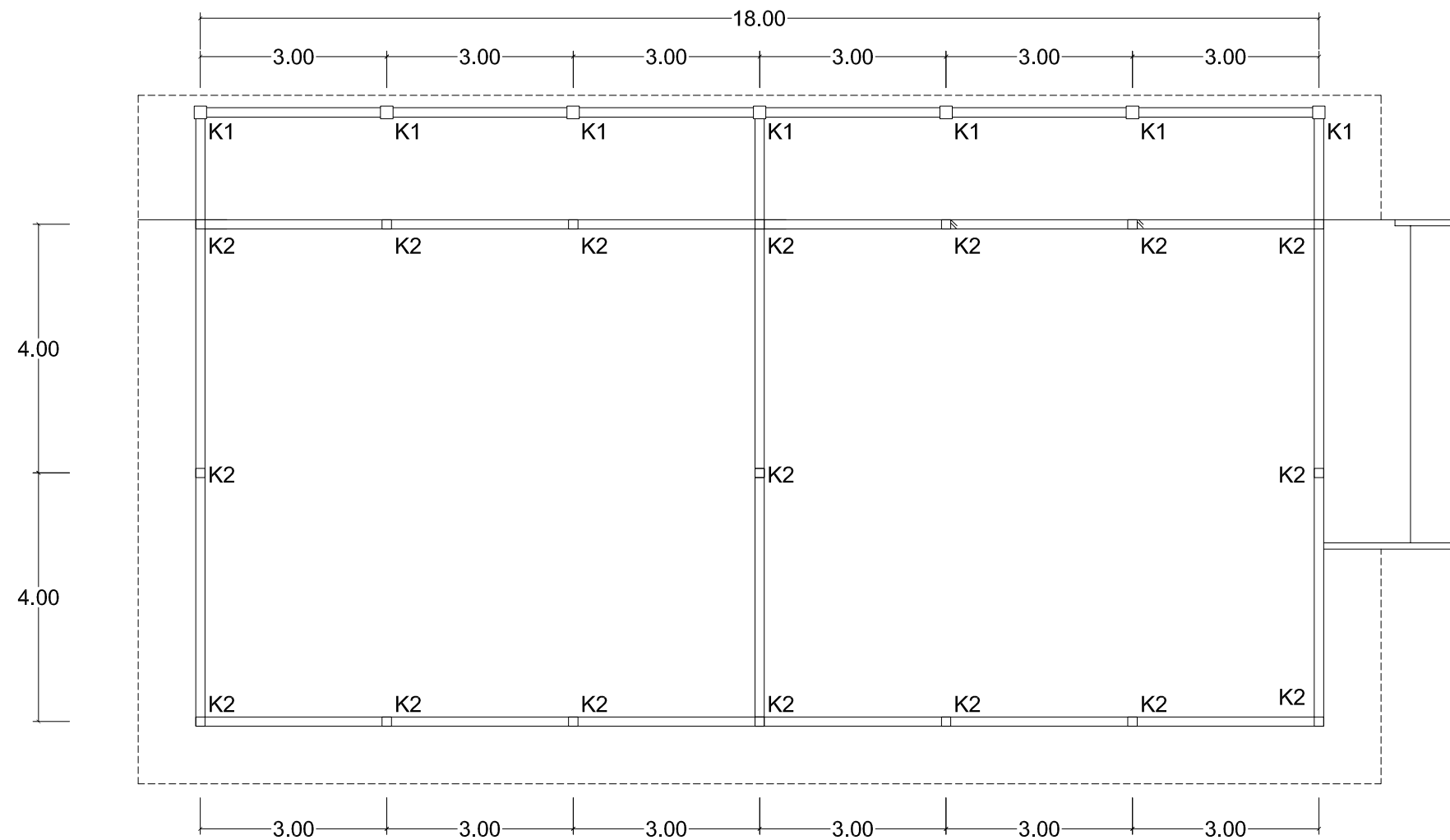
DENAH 1:100

NO. GAMBAR

13

JLH LEMBAR

40



**DENAH PERLETAKAN KOLOM**  
**SKALA 1:100**

INSTANSI



**PEMERINTAH PROVINSI**  
**SUMATERA UTARA**  
**DINAS PENDIDIKAN**  
JI. T. CIK DI TIRO NO. 1-D MEDAN

NAMA PEKERJAAN

**JASA KONSULTASI PERENCANAAN**  
**REHAB SMA NEGERI 1 BARUS**

LOKASI

**JLN. K.S. TUBUN, BARUS**

CATATAN

MENGETAHUI/ DISETUJUI OLEH

PEJABAT PEMBUAT KOMITMEN  
( PPK )

Roni Fredy Halomoan Pasaribu  
NIP. 19870121 200604 1 006

DIPERIKSA OLEH

PEJABAT PELAKSANA TEKNIS KEGIATAN  
( PPTK )

Hotma Saritua Tarihoran, S.Pd, M.M  
NIP. 19780826 200502 1 003

DIBUAT OLEH  
KONSULTAN PERENCANA



Syafrudin, ST  
Team Leader

Barly Andi Nasution, ST  
Tenaga Ahli

JUDUL GAMBAR

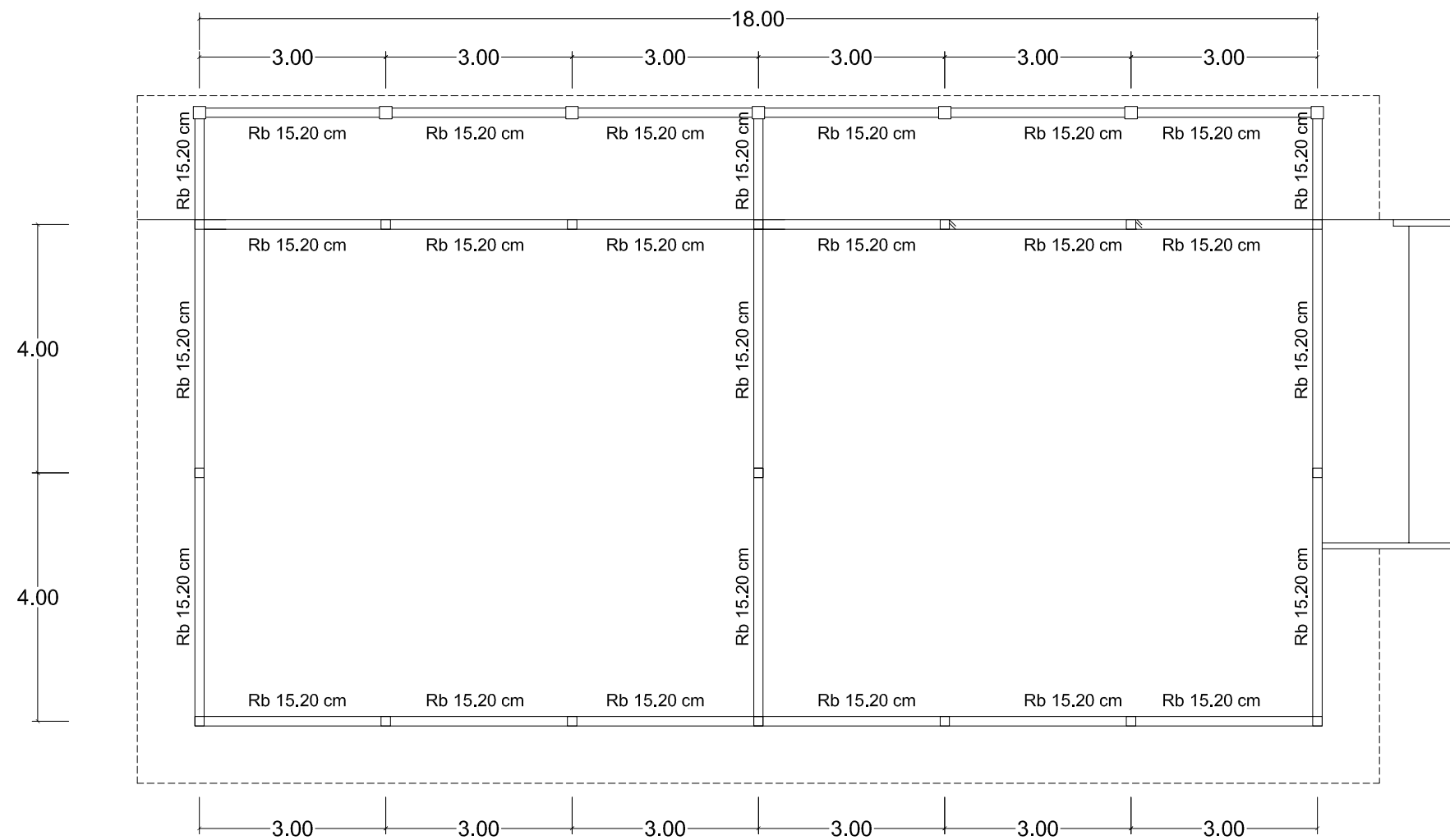
DENAH 1:100

NO. GAMBAR

14

JLH LEMBAR

40



**DENAH RING BALOK**  
**SKALA 1:100**

INSTANSI



**PEMERINTAH PROVINSI  
SUMATERA UTARA  
DINAS PENDIDIKAN**  
JI. T. CIK DI TIRO NO. 1-D MEDAN

NAMA PEKERJAAN

**JASA KONSULTASI PERENCANAAN  
REHAB SMA NEGERI 1 BARUS**

LOKASI

**JLN. K.S. TUBUN, BARUS**

CATATAN

MENGETAHUI/ DISETUJUI OLEH

PEJABAT PEMBUAT KOMITMEN  
( PPK )

Roni Fredy Halomoan Pasaribu  
NIP. 19870121 200604 1 006

DIPERIKSA OLEH

PEJABAT PELAKSANA TEKNIS KEGIATAN  
( PPTK )

Hotma Saritua Tarihoran, S.Pd, M.M  
NIP. 19780826 200502 1 003

DIBUAT OLEH  
KONSULTAN PERENCANA



Syafrudin, ST  
Team Leader

Barly Andi Nasution, ST  
Tenaga Ahli

JUDUL GAMBAR

DENAH 1:100

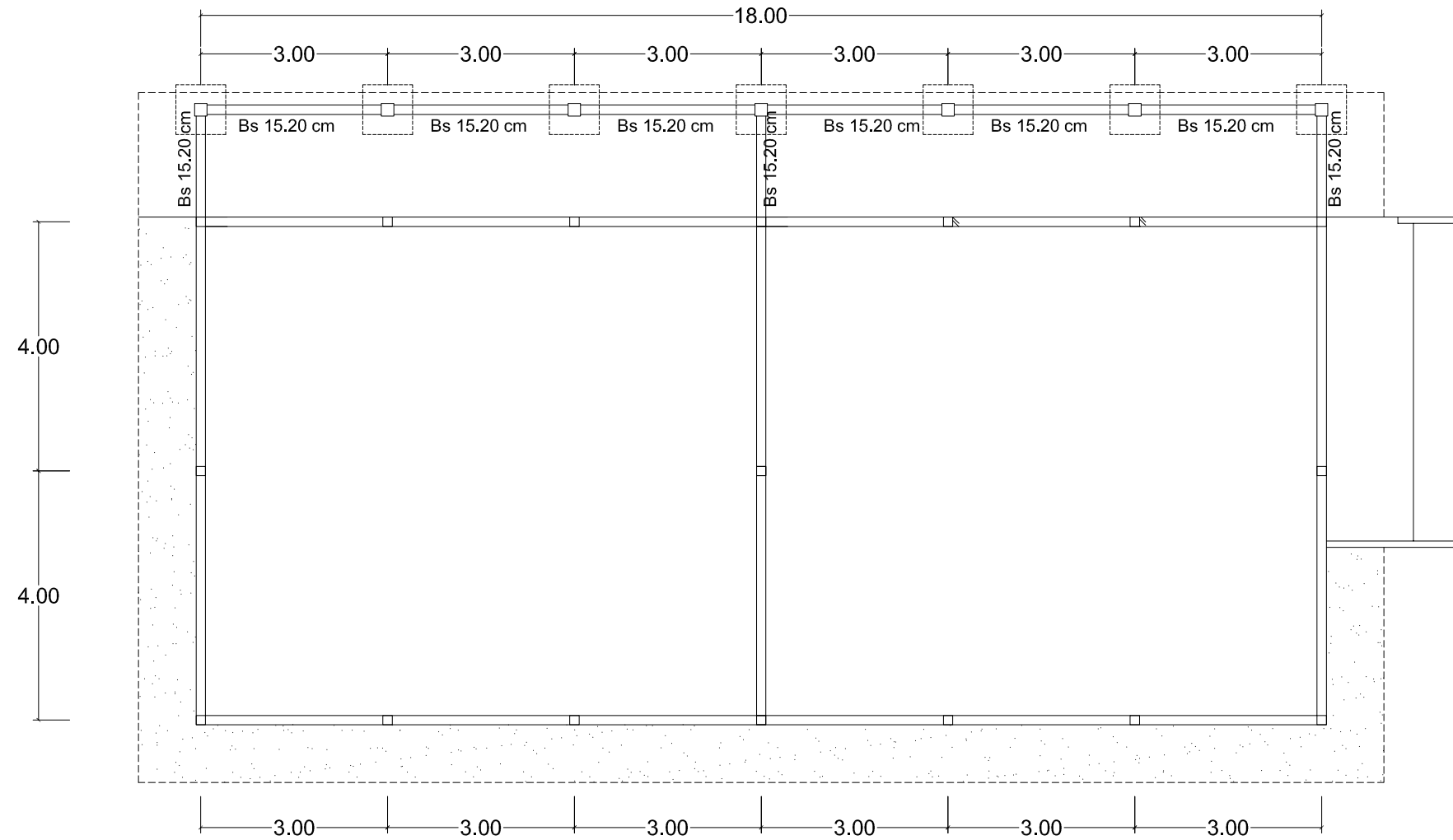
NO. GAMBAR

15

JLH LEMBAR

40





**DENAH BALOK SLOOF**  
**SKALA 1:100**

INSTANSI



**PEMERINTAH PROVINSI  
SUMATERA UTARA  
DINAS PENDIDIKAN**  
JI. T. CIK DI TIRO NO. 1-D MEDAN

NAMA PEKERJAAN

**JASA KONSULTASI PERENCANAAN  
REHAB SMA NEGERI 1 BARUS**

LOKASI

**JLN. K.S. TUBUN, BARUS**

CATATAN

MENGETAHUI/ DISETUJUI OLEH

PEJABAT PEMBUAT KOMITMEN  
( PPK )

Roni Fredy Halomoan Pasaribu  
NIP. 19870121 200604 1 006

DIPERIKSA OLEH

PEJABAT PELAKSANA TEKNIS KEGIATAN  
( PPTK )

Hotma Saritua Tarihoran, S.Pd, M.M  
NIP. 19780826 200502 1 003

DIBUAT OLEH  
KONSULTAN PERENCANA



Syafrudin, ST  
Team Leader

Barly Andi Nasution, ST  
Tenaga Ahli

JUDUL GAMBAR

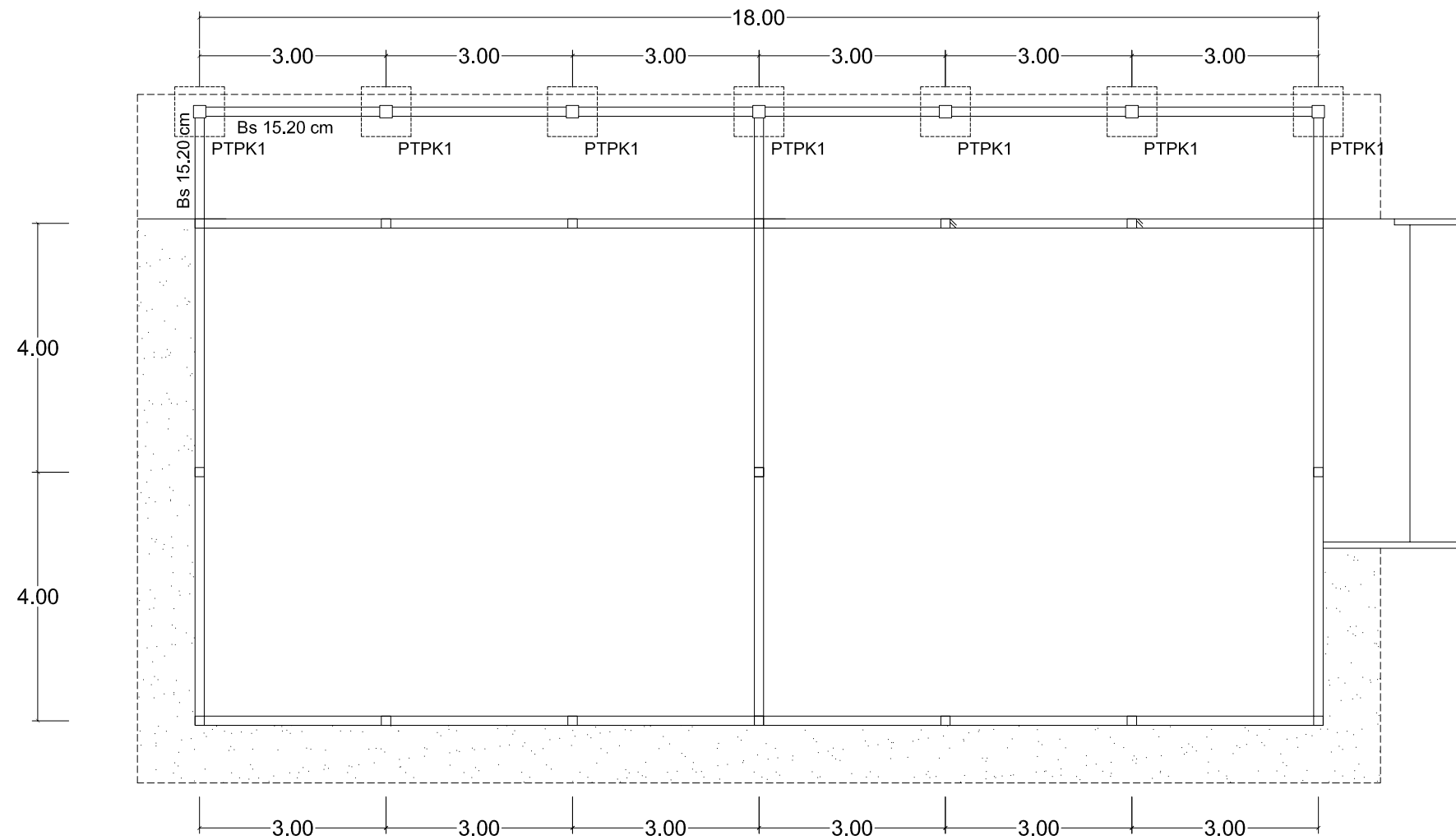
DENAH 1:100

NO. GAMBAR

16

JLH LEMBAR

40



**DENAH PONDASI SELASAR**  
**SKALA 1:100**

INSTANSI



**PEMERINTAH PROVINSI  
 SUMATERA UTARA  
 DINAS PENDIDIKAN  
 Jl. T. CIK DI TIRO NO. 1-D MEDAN**

NAMA PEKERJAAN

**JASA KONSULTASI PERENCANAAN  
 REHAB SMA NEGERI 1 BARUS**

LOKASI

**JLN. K.S. TUBUN, BARUS**

CATATAN

MENGETAHUI/ DISETUJUI OLEH

PEJABAT PEMBUAT KOMITMEN  
 ( PPK )

Roni Fredy Halomoan Pasaribu  
 NIP. 19870121 200604 1 006

DIPERIKSA OLEH

PEJABAT PELAKSANA TEKNIS KEGIATAN  
 ( PPTK )

Hotma Saritua Tarihoran, S.Pd, M.M  
 NIP. 19780826 200502 1 003

DIBUAT OLEH  
 KONSULTAN PERENCANA



Syafrudin, ST  
 Team Leader

Barly Andi Nasution, ST  
 Tenaga Ahli

JUDUL GAMBAR

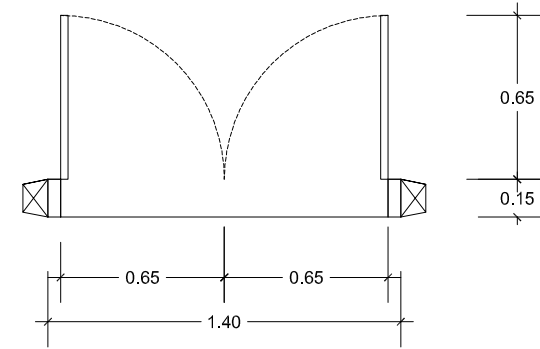
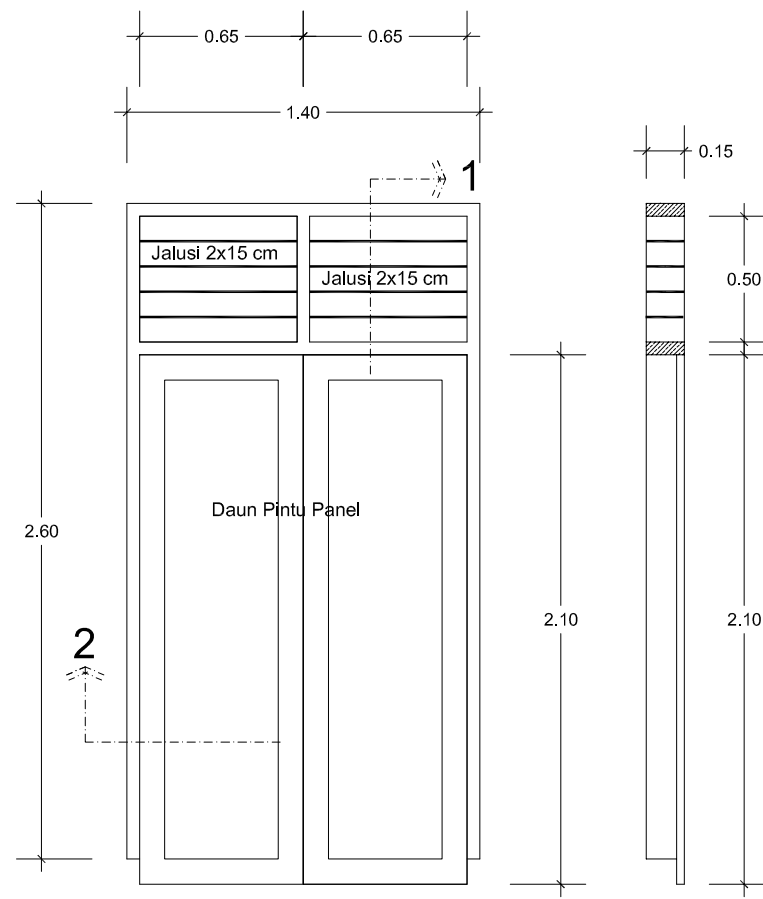
DENAH 1:100

NO. GAMBAR

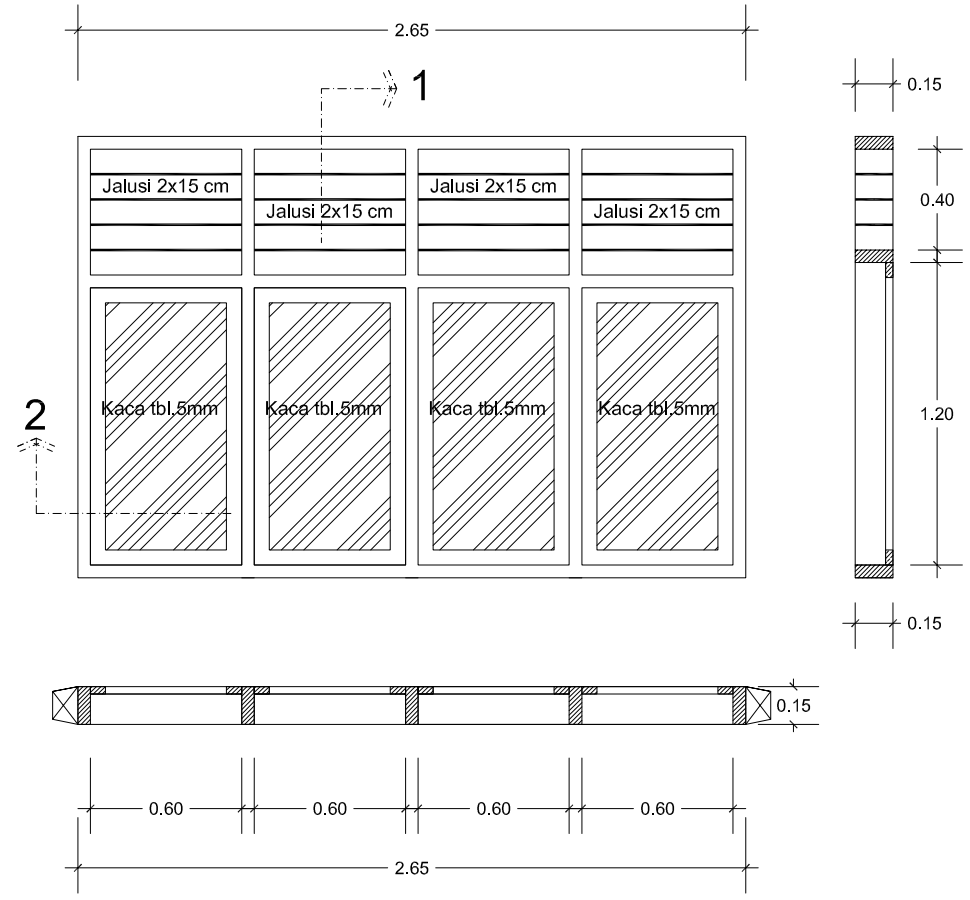
17

JLH LEMBAR

40



**DETAIL KOSEN P1**  
SKALA 1:30



**DETAIL KOSEN J1**  
SKALA 1:30

INSTANSI



**PEMERINTAH PROVINSI  
SUMATERA UTARA  
DINAS PENDIDIKAN**  
JI. T. CIK DI TIRO NO. 1-D MEDAN

NAMA PEKERJAAN

**JASA KONSULTASI PERENCANAAN  
REHAB SMA NEGERI 1 BARUS**

LOKASI

**JLN. K.S. TUBUN, BARUS**

CATATAN

MENGETAHUI/ DISETUJUI OLEH

PEJABAT PEMBUAT KOMITMEN  
( PPK )

Roni Fredy Halomoan Pasaribu  
NIP. 19870121 200604 1 006

DIPERIKSA OLEH

PEJABAT PELAKSANA TEKNIS KEGIATAN  
( PPTK )

Hotma Saritua Tarihoran, S.Pd, M.M  
NIP. 19780826 200502 1 003

DIBUAT OLEH  
KONSULTAN PERENCANA



Syafrudin, ST  
Team Leader

Barly Andi Nasution, ST  
Tenaga Ahli

JUDUL GAMBAR

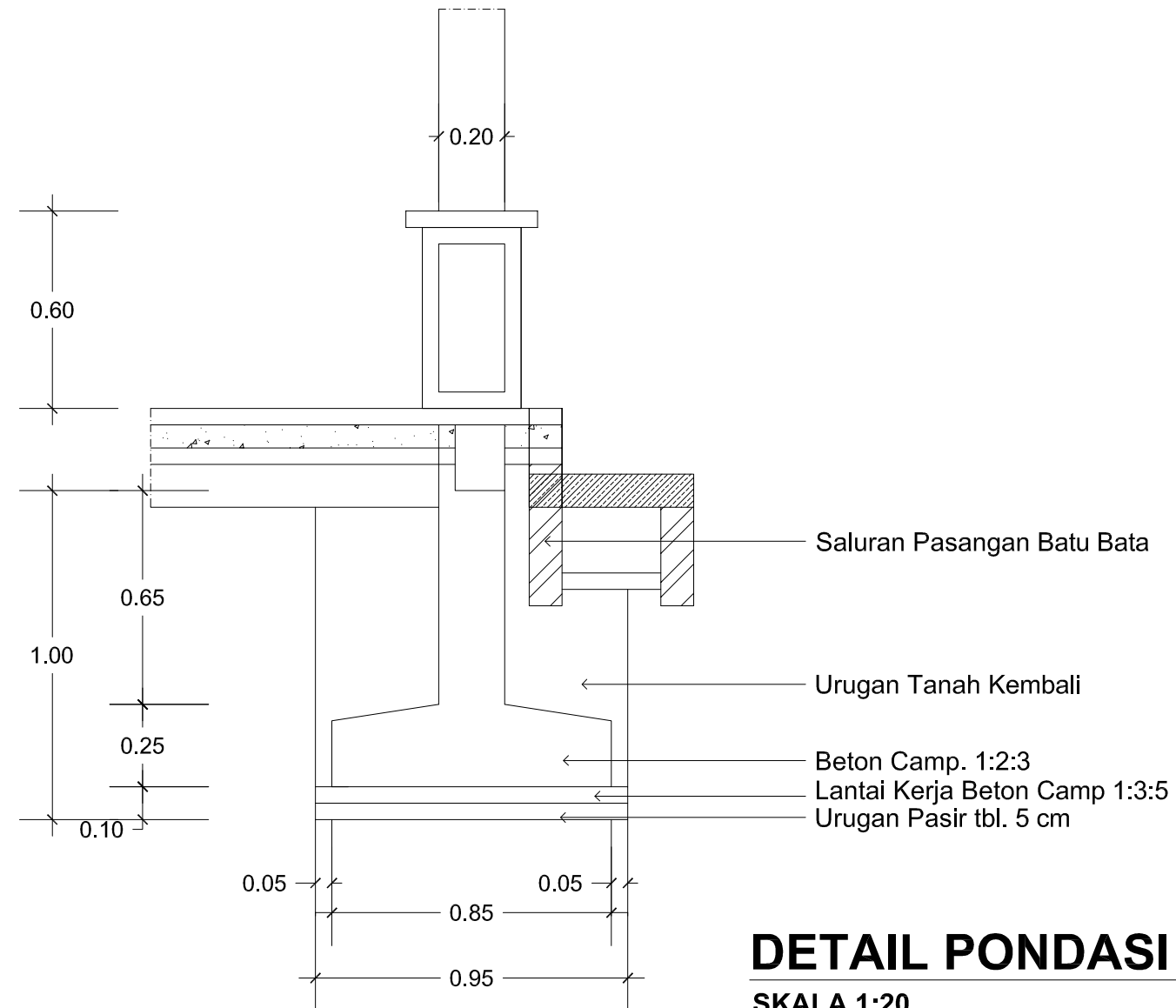
DETAIL 1:30

NO. GAMBAR

18

JLH LEMBAR

40



**DETAIL PONDASI SELASAR**  
**SKALA 1:20**

INSTANSI



PEMERINTAH PROVINSI  
 SUMATERA UTARA  
**DINAS PENDIDIKAN**  
 Jl. T. Cik Di Tiro No. 1-D Medan

NAMA PEKERJAAN

JASA KONSULTASI PERENCANAAN  
 REHAB SMA NEGERI 1 BARUS

LOKASI

JLN. K.S. TUBUN, BARUS

CATATAN

MENGETAHUI/ DISETUJUI OLEH

PEJABAT PEMBUAT KOMITMEN  
 ( PPK )

Roni Fredy Halomoan Pasaribu  
 NIP. 19870121 200604 1 006

DIPERIKSA OLEH

PEJABAT PELAKSANA TEKNIS KEGIATAN  
 ( PPTK )

Hotma Saritua Tarihoran, S.Pd, M.M  
 NIP. 19780826 200502 1 003

DIBUAT OLEH  
 KONSULTAN PERENCANA



Syafrudin, ST  
 Team Leader

Barly Andi Nasution, ST  
 Tenaga Ahli

JUDUL GAMBAR

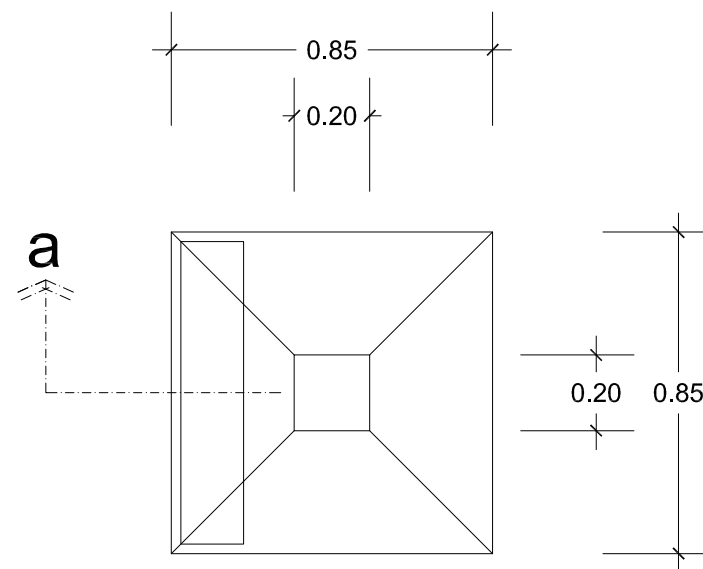
DETAIL 1:20

NO. GAMBAR

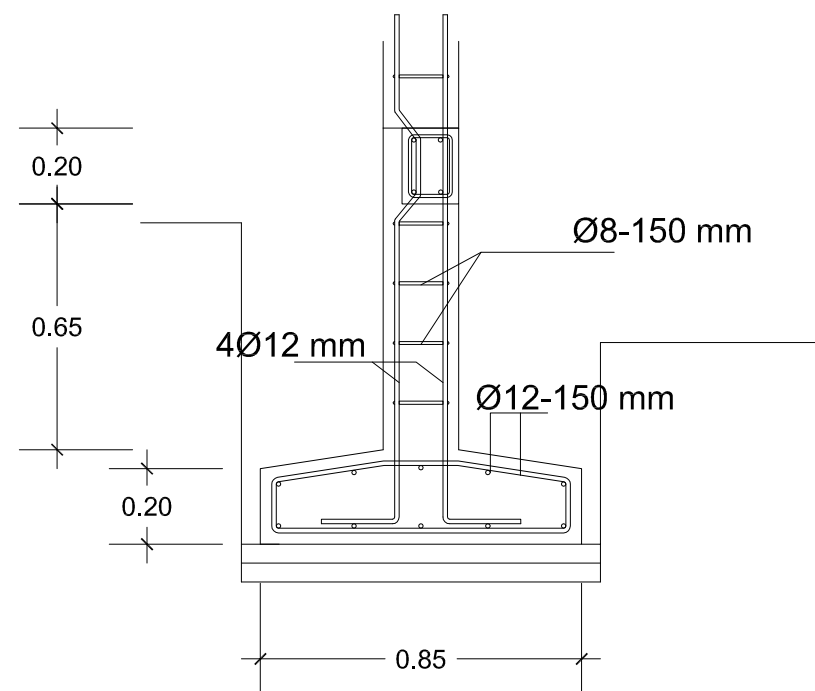
JLH LEMBAR

19

40



**DETAIL PONDASI TAPAK**  
SKALA 1:20



**POTONGAN a**  
SKALA 1:20

INSTANSI



PEMERINTAH PROVINSI  
SUMATERA UTARA  
**DINAS PENDIDIKAN**  
JI. T. CIK DI TIRO NO. 1-D MEDAN

NAMA PEKERJAAN

**JASA KONSULTASI PERENCANAAN  
REHAB SMA NEGERI 1 BARUS**

LOKASI

**JLN. K.S. TUBUN, BARUS**

CATATAN

MENGETAHUI/ DISETUJUI OLEH

PEJABAT PEMBUAT KOMITMEN  
( PPK )

Roni Fredy Halomoan Pasaribu  
NIP. 19870121 200604 1 006

DIPERIKSA OLEH

PEJABAT PELAKSANA TEKNIS KEGIATAN  
( PPTK )

Hotma Saritua Tarihoran, S.Pd, M.M  
NIP. 19780826 200502 1 003

DIBUAT OLEH  
KONSULTAN PERENCANA



Syafrudin, ST  
Team Leader

Barly Andi Nasution, ST  
Tenaga Ahli

JUDUL GAMBAR

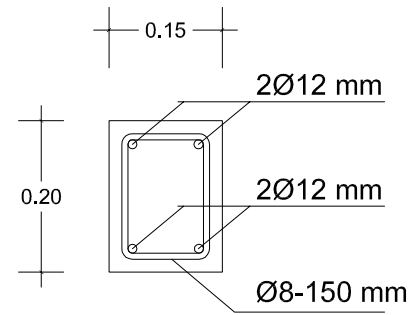
DETAIL 1:20

NO. GAMBAR

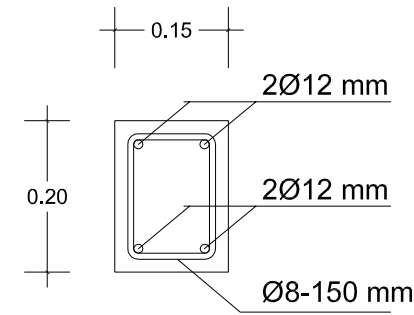
20

JLH LEMBAR

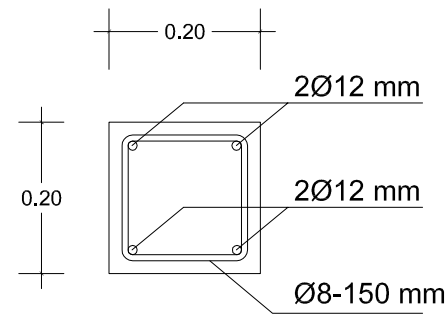
40



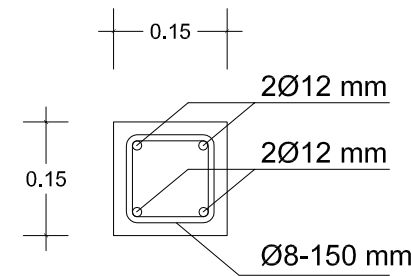
**DETAIL BALOK SLOOF 15.20 CM**  
SKALA 1:10



**DETAIL RINGBALOK 15.20 CM**  
SKALA 1:10



**DETAIL KOLOM 20.20 CM**  
SKALA 1:10



**DETAIL KOLOM 15.15 CM**  
SKALA 1:10

INSTANSI



**PEMERINTAH PROVINSI  
SUMATERA UTARA  
DINAS PENDIDIKAN**  
JI. T. CIK DI TIRO NO. 1-D MEDAN

NAMA PEKERJAAN

**JASA KONSULTASI PERENCANAAN  
REHAB SMA NEGERI 1 BARUS**

LOKASI

**JLN. K.S. TUBUN, BARUS**

CATATAN

MENGETAHUI/ DISETUJUI OLEH

PEJABAT PEMBUAT KOMITMEN  
( PPK )

Roni Fredy Halomoan Pasaribu  
NIP. 19870121 200604 1 006

DIPERIKSA OLEH

PEJABAT PELAKSANA TEKNIS KEGIATAN  
( PPTK )

Hotma Saritua Tarihoran, S.Pd, M.M  
NIP. 19780826 200502 1 003

DIBUAT OLEH  
KONSULTAN PERENCANA



Syafrudin, ST  
Team Leader

Barly Andi Nasution, ST  
Tenaga Ahli

JUDUL GAMBAR

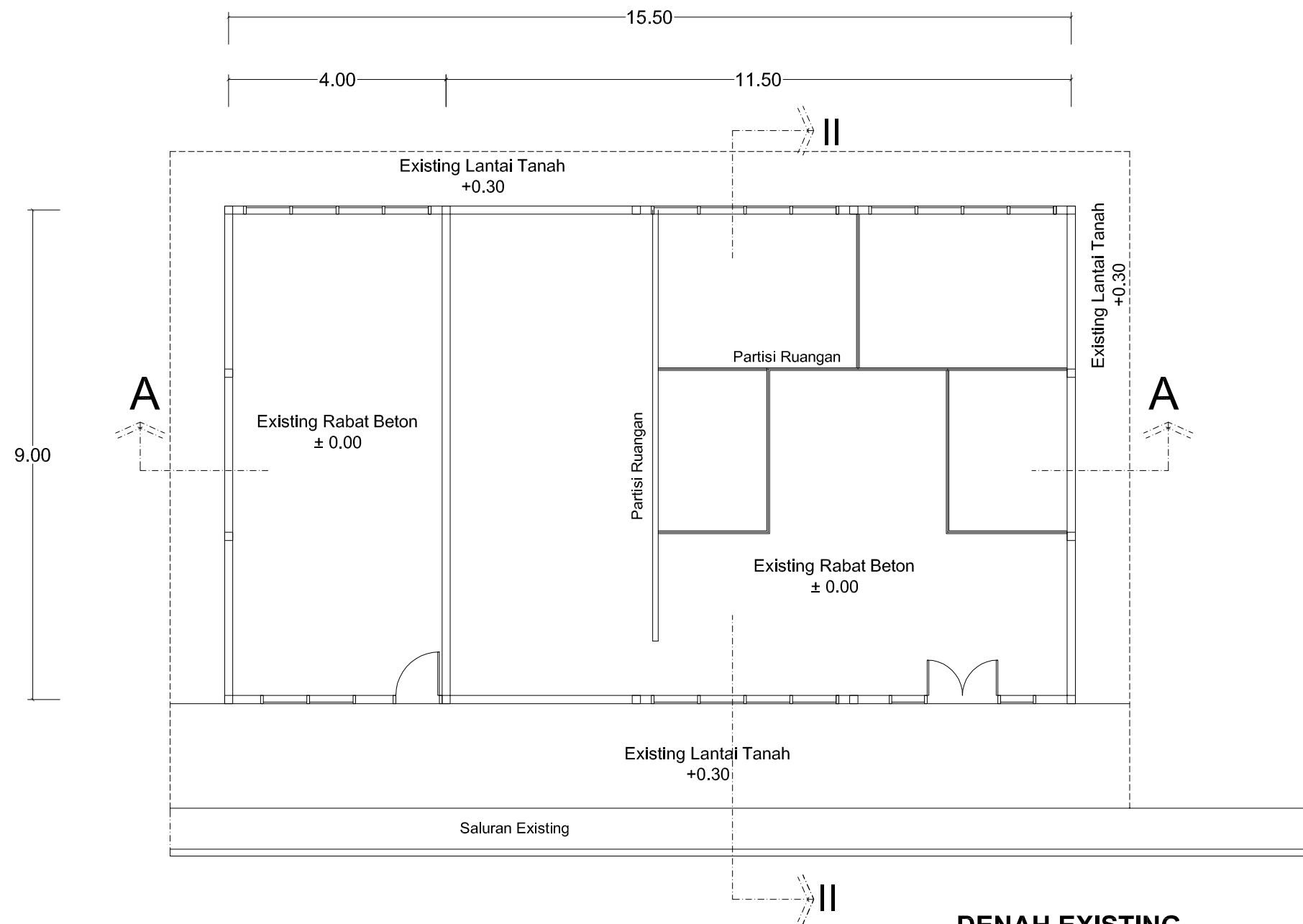
DETAIL 1:10

NO. GAMBAR

21

JLH LEMBAR

40



**DENAH EXISTING**  
**SKALA 1:100**

INSTANSI



**PEMERINTAH PROVINSI  
SUMATERA UTARA  
DINAS PENDIDIKAN**  
**Jl. T. Cik Di Tiro No. 1-D Medan**

NAMA PEKERJAAN

**JASA KONSULTASI PERENCANAAN  
REHAB SMA NEGERI 1 BARUS**

LOKASI

**JLN. K.S. TUBUN, BARUS**

CATATAN

MENGETAHUI/ DISETUJUI OLEH

PEJABAT PEMBUAT KOMITMEN  
(PPK)

Roni Fredy Halomoan Pasaribu  
NIP. 19870121 200604 1 006

DIPERIKSA OLEH

PEJABAT PELAKSANA TEKNIS KEGIATAN  
(PPTK)

Hotma Saritua Tarihoran, S.Pd, M.M  
NIP. 19780826 200502 1 003

DIBUAT OLEH  
KONSULTAN PERENCANA



Syafrudin, ST  
Team Leader

Barly Andi Nasution, ST  
Tenaga Ahli

JUDUL GAMBAR

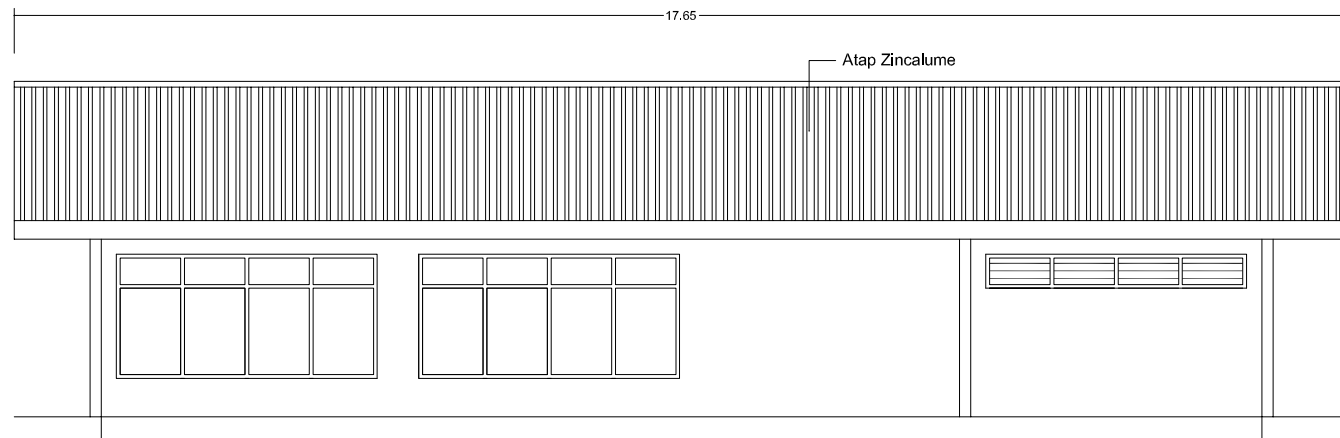
DENAH 1:100

NO. GAMBAR

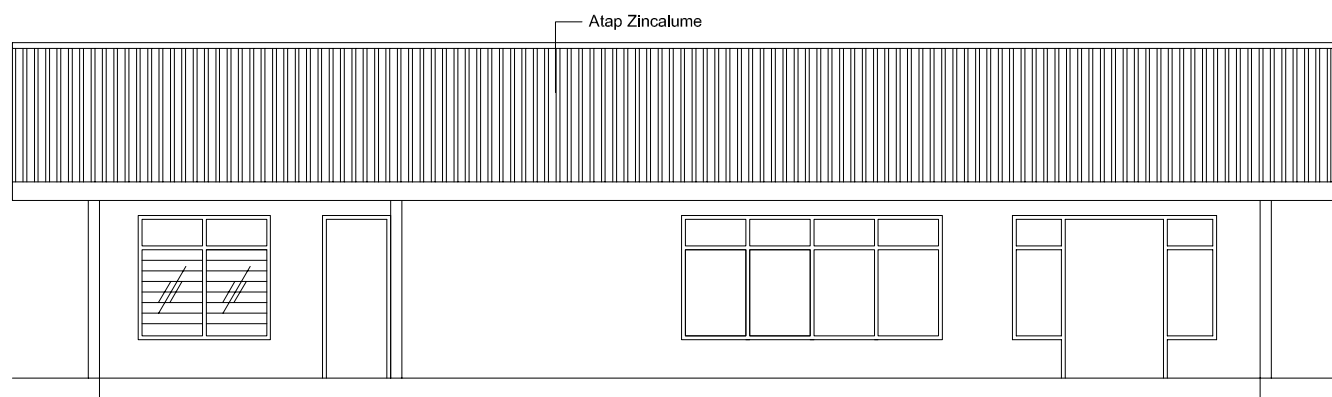
22

JLH LEMBAR

40



**TAMPAK BELAKANG EXISTING**  
SKALA 1:100



**TAMPAK DEPAN EXISTING**  
SKALA 1:100

INSTANSI



**PEMERINTAH PROVINSI  
SUMATERA UTARA  
DINAS PENDIDIKAN**  
JI. T. CIK DI TIRO NO. 1-D MEDAN

NAMA PEKERJAAN

**JASA KONSULTASI PERENCANAAN  
REHAB SMA NEGERI 1 BARUS**

LOKASI

**JLN. K.S. TUBUN, BARUS**

CATATAN

MENGETAHUI/ DISETUJUI OLEH

PEJABAT PEMBUAT KOMITMEN  
( PPK )

Roni Fredy Halomoan Pasaribu  
NIP. 19870121 200604 1 006

DIPERIKSA OLEH

PEJABAT PELAKSANA TEKNIS KEGIATAN  
( PPTK )

Hotma Saritua Tarihoran, S.Pd, M.M  
NIP. 19780826 200502 1 003

DIBUAT OLEH  
KONSULTAN PERENCANA



Syafrudin, ST  
Team Leader

Barly Andi Nasution, ST  
Tenaga Ahli

JUDUL GAMBAR

TAMPAK 1:100

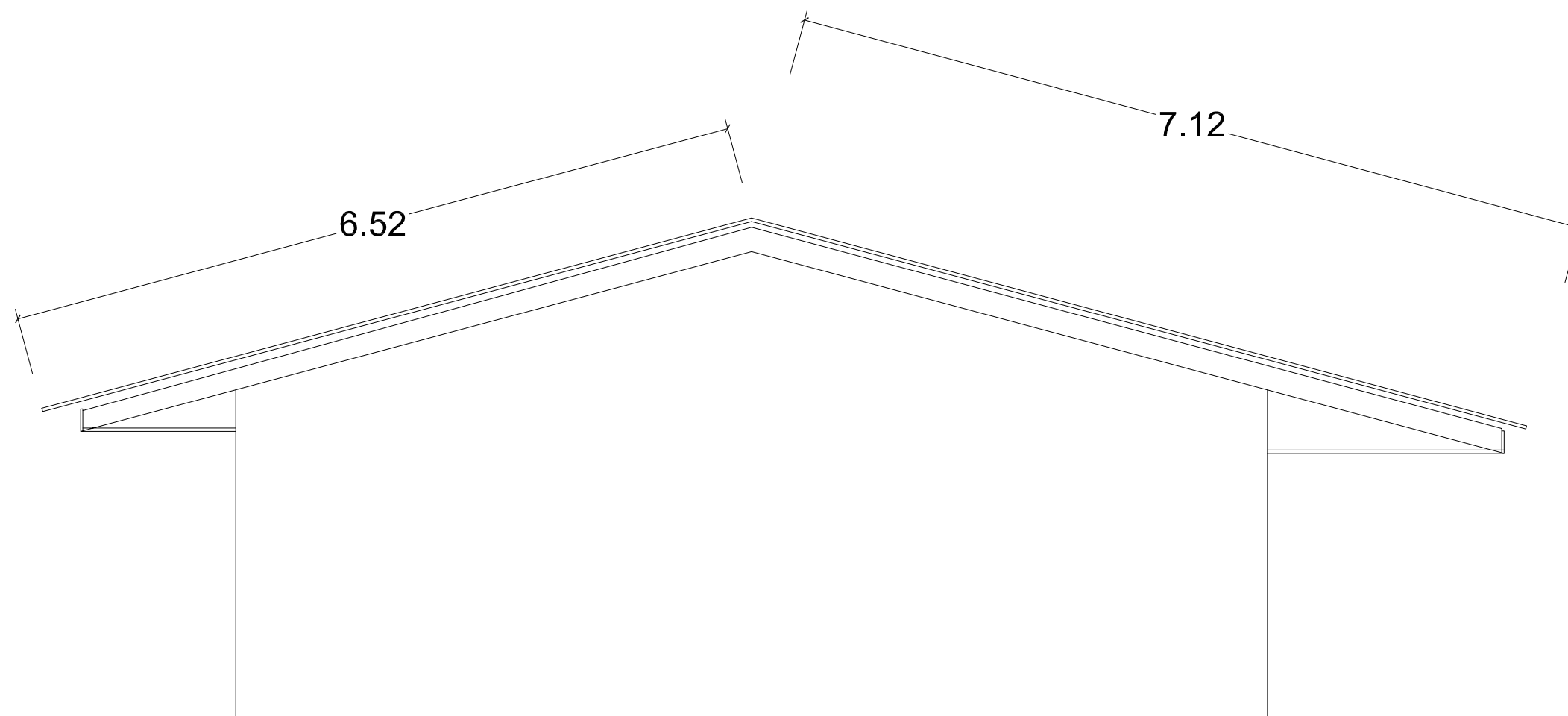
NO. GAMBAR

23

JLH LEMBAR

40





**TAMPAK SAMPING EXISTING**  
**SKALA 1:50**

INSTANSI



**PEMERINTAH PROVINSI  
 SUMATERA UTARA  
 DINAS PENDIDIKAN  
 Jl. T. Cik Di Tiro No. 1-D Medan**

NAMA PEKERJAAN

**JASA KONSULTASI PERENCANAAN  
 REHAB SMA NEGERI 1 BARUS**

LOKASI

**JLN. K.S. TUBUN, BARUS**

CATATAN

MENGETAHUI/ DISETUJUI OLEH

PEJABAT PEMBUAT KOMITMEN  
 ( PPK )

Roni Fredy Halomoan Pasaribu  
 NIP. 19870121 200604 1 006

DIPERIKSA OLEH

PEJABAT PELAKSANA TEKNIS KEGIATAN  
 ( PPTK )

Hotma Saritua Tarihoran, S.Pd, M.M  
 NIP. 19780826 200502 1 003

DIBUAT OLEH  
 KONSULTAN PERENCANA



Syafrudin, ST  
 Team Leader

Barly Andi Nasution, ST  
 Tenaga Ahli

JUDUL GAMBAR

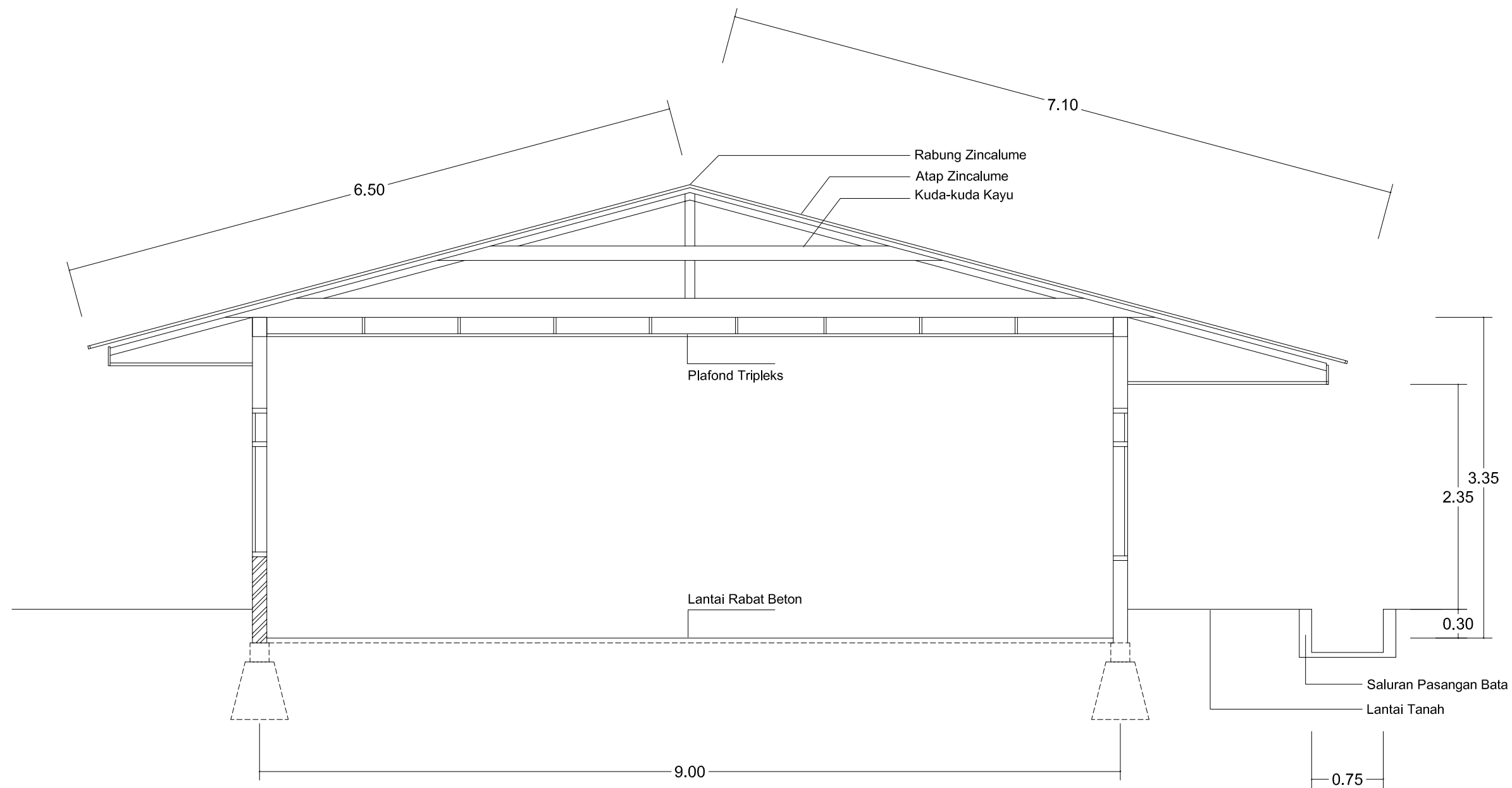
TAMPAK 1:50

NO. GAMBAR

24

JLH LEMBAR

40



**POTONGAN II - II EXISTING**  
**SKALA 1:50**

INSTANSI



**PEMERINTAH PROVINSI  
SUMATERA UTARA  
DINAS PENDIDIKAN**  
JI. T. CIK DI TIRO NO. 1-D MEDAN

NAMA PEKERJAAN

**JASA KONSULTASI PERENCANAAN  
REHAB SMA NEGERI 1 BARUS**

LOKASI

**JLN. K.S. TUBUN, BARUS**

CATATAN

MENGETAHUI/ DISETUJUI OLEH

PEJABAT PEMBUAT KOMITMEN  
( PPK )

Roni Fredy Halomoan Pasaribu  
NIP. 19870121 200604 1 006

DIPERIKSA OLEH

PEJABAT PELAKSANA TEKNIS KEGIATAN  
( PPTK )

Hotma Saritua Tarihoran, S.Pd, M.M  
NIP. 19780826 200502 1 003

DIBUAT OLEH  
KONSULTAN PERENCANA



Syafrudin, ST  
Team Leader

Barly Andi Nasution, ST  
Tenaga Ahli

JUDUL GAMBAR

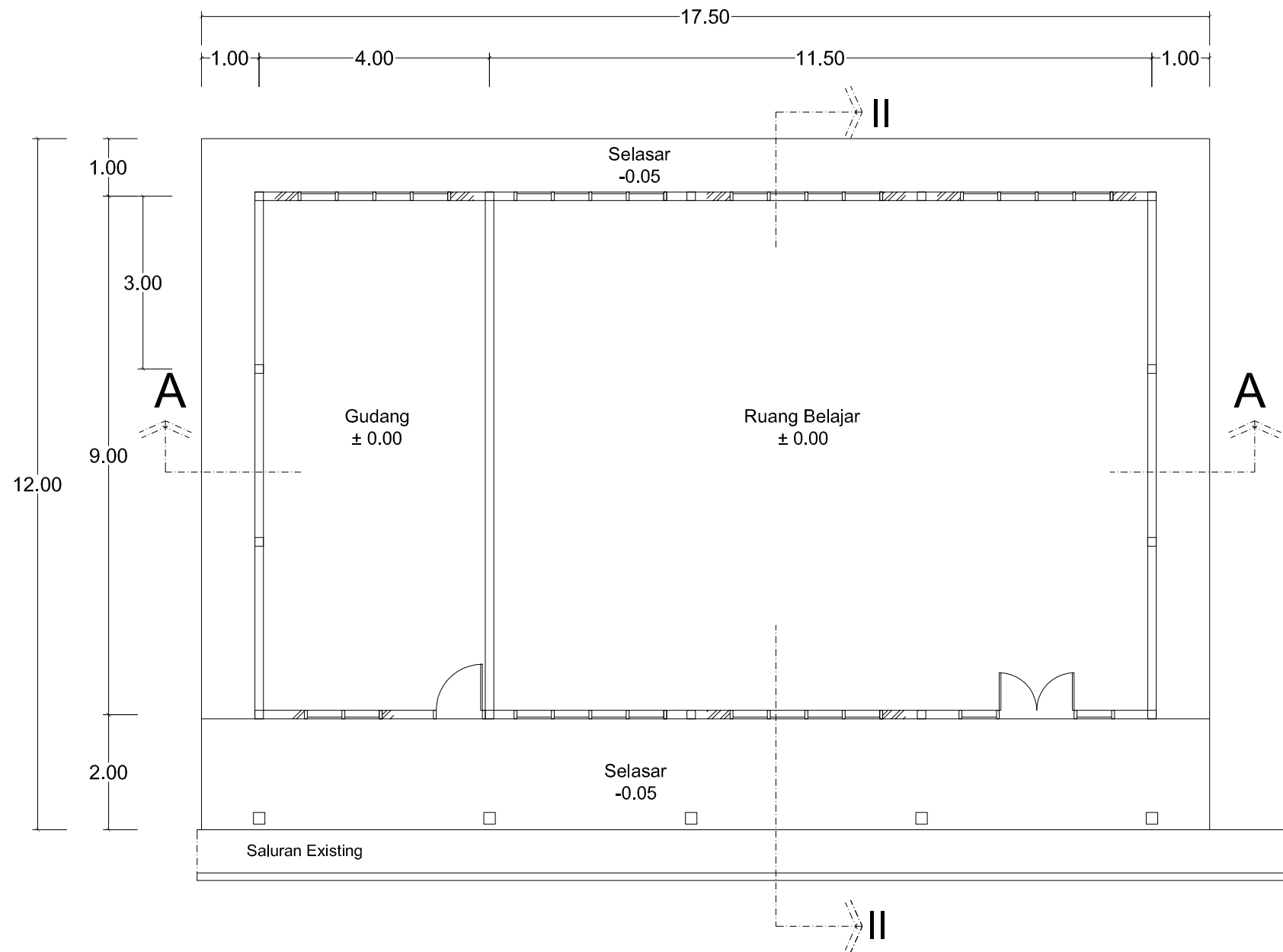
POTONGAN 1:50

NO. GAMBAR

25

JLH LEMBAR

40



**DENAH RENCANA**  
**SKALA 1:100**

INSTANSI



PEMERINTAH PROVINSI  
 SUMATERA UTARA  
**DINAS PENDIDIKAN**  
 Jl. T. CIK DI TIRO NO. 1-D MEDAN

NAMA PEKERJAAN

**JASA KONSULTASI PERENCANAAN  
 REHAB SMA NEGERI 1 BARUS**

LOKASI

**JLN. K.S. TUBUN, BARUS**

CATATAN

MENGETAHUI/ DISETUJUI OLEH

PEJABAT PEMBUAT KOMITMEN  
 ( PPK )

Roni Fredy Halomoan Pasaribu  
 NIP. 19870121 200604 1 006

DIPERIKSA OLEH

PEJABAT PELAKSANA TEKNIS KEGIATAN  
 ( PPTK )

Hotma Saritua Tarihoran, S.Pd, M.M  
 NIP. 19780826 200502 1 003

DIBUAT OLEH  
 KONSULTAN PERENCANA



Syafrudin, ST  
 Team Leader

Barly Andi Nasution, ST  
 Tenaga Ahli

JUDUL GAMBAR

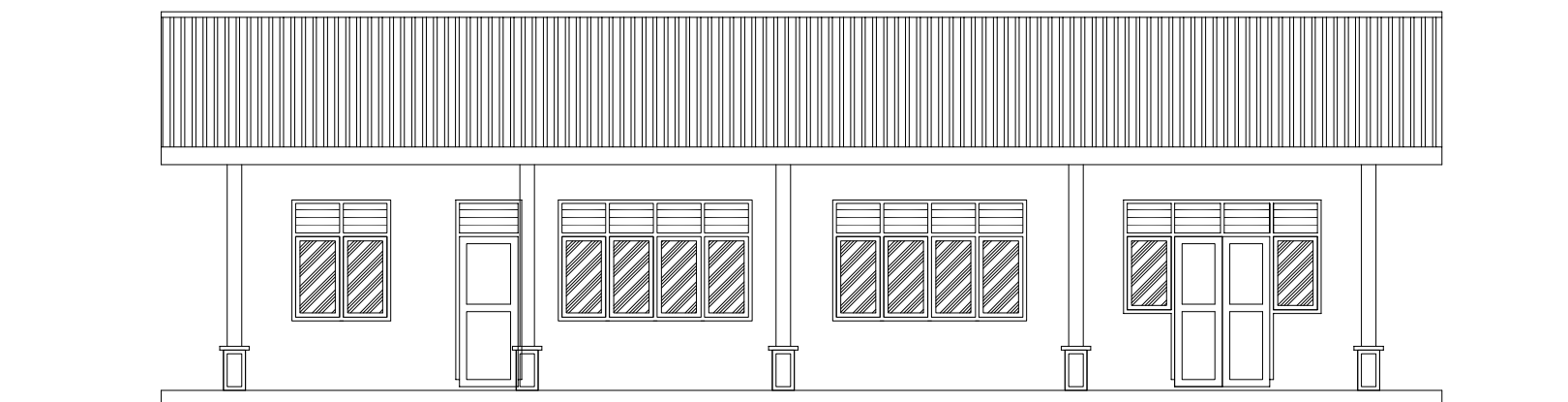
DENAH 1:100

NO. GAMBAR

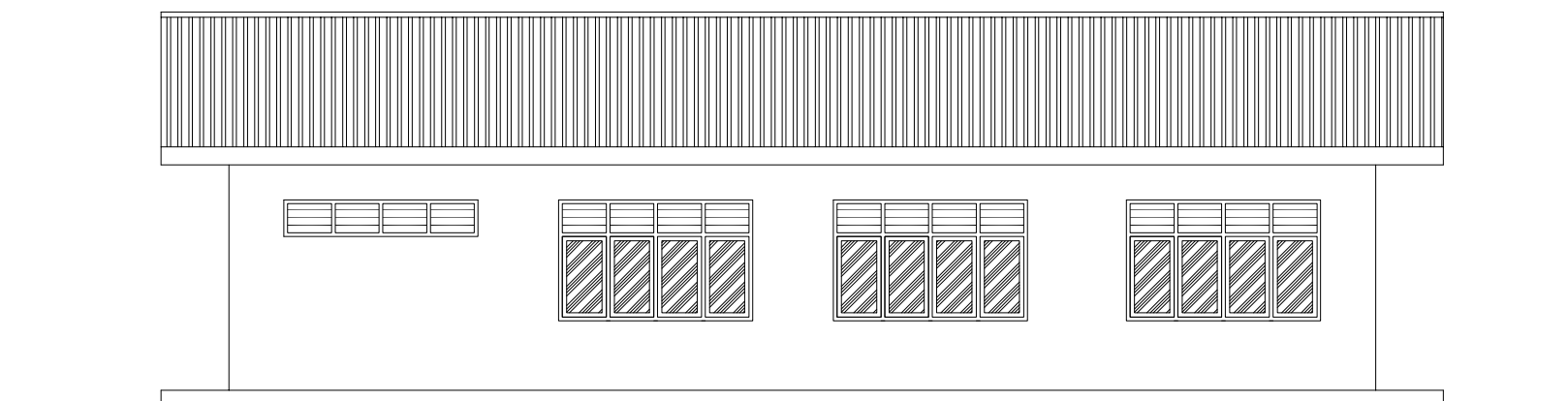
26

JLH LEMBAR

40



**TAMPAK DEPAN RENCANA**  
**SKALA 1:100**



**TAMPAK BELAKANG RENCANA**  
**SKALA 1:100**

INSTANSI



**PEMERINTAH PROVINSI**  
**SUMATERA UTARA**  
**DINAS PENDIDIKAN**  
 Jl. T. Cik Di Tiro No. 1-D Medan

NAMA PEKERJAAN

**JASA KONSULTASI PERENCANAAN**  
**REHAB SMA NEGERI 1 BARUS**

LOKASI

**JLN. K.S. TUBUN, BARUS**

CATATAN

MENGETAHUI/ DISETUJUI OLEH

PEJABAT PEMBUAT KOMITMEN  
 ( PPK )

Roni Fredy Halomoan Pasaribu  
 NIP. 19870121 200604 1 006

DIPERIKSA OLEH

PEJABAT PELAKSANA TEKNIS KEGIATAN  
 ( PPTK )

Hotma Saritua Tarihoran, S.Pd, M.M  
 NIP. 19780826 200502 1 003

DIBUAT OLEH  
 KONSULTAN PERENCANAAN



Syafrudin, ST  
 Team Leader

Barly Andi Nasution, ST  
 Tenaga Ahli

JUDUL GAMBAR

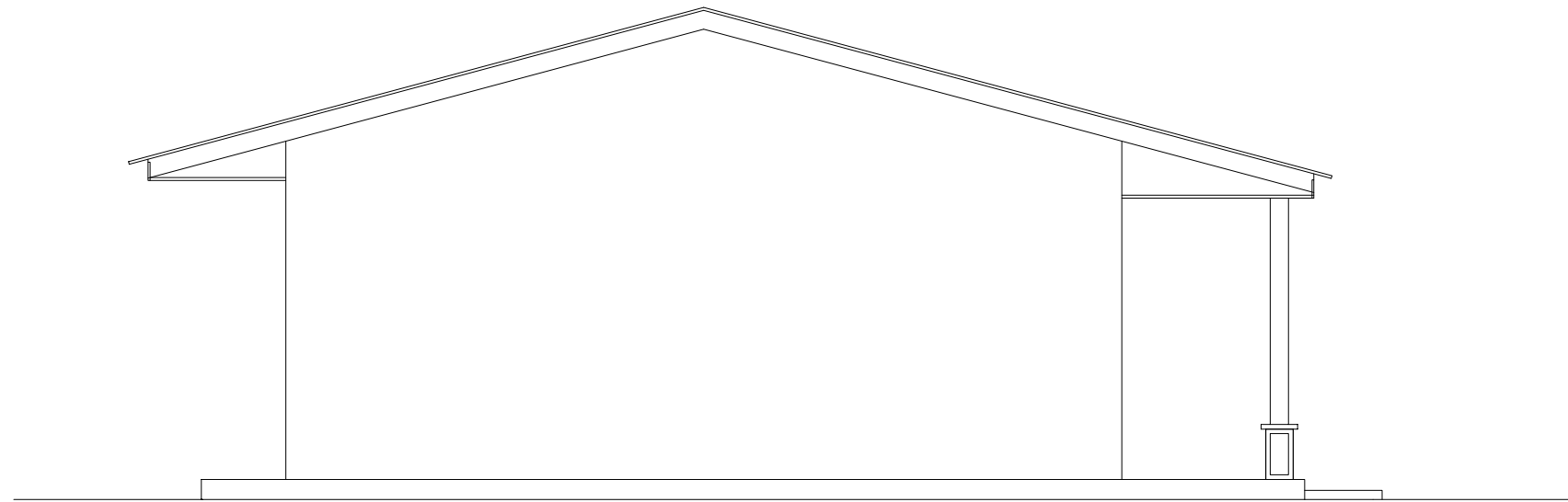
TAMPAK 1:100

NO. GAMBAR

27

JLH LEMBAR

40



**TAMPAK SAMPING RENCANA**  
**SKALA 1:50**

INSTANSI



**PEMERINTAH PROVINSI  
 SUMATERA UTARA  
 DINAS PENDIDIKAN  
 Jl. T. Cik Di Tiro No. 1-D Medan**

NAMA PEKERJAAN

**JASA KONSULTASI PERENCANAAN  
 REHAB SMA NEGERI 1 BARUS**

LOKASI

**JLN. K.S. TUBUN, BARUS**

CATATAN

MENGETAHUI/ DISETUJUI OLEH

PEJABAT PEMBUAT KOMITMEN  
 ( PPK )

Roni Fredy Halomoan Pasaribu  
 NIP. 19870121 200604 1 006

DIPERIKSA OLEH

PEJABAT PELAKSANA TEKNIS KEGIATAN  
 ( PPTK )

Hotma Saritua Tarihoran, S.Pd, M.M  
 NIP. 19780826 200502 1 003

DIBUAT OLEH  
 KONSULTAN PERENCANAAN



Syafrudin, ST  
 Team Leader

Barly Andi Nasution, ST  
 Tenaga Ahli

JUDUL GAMBAR

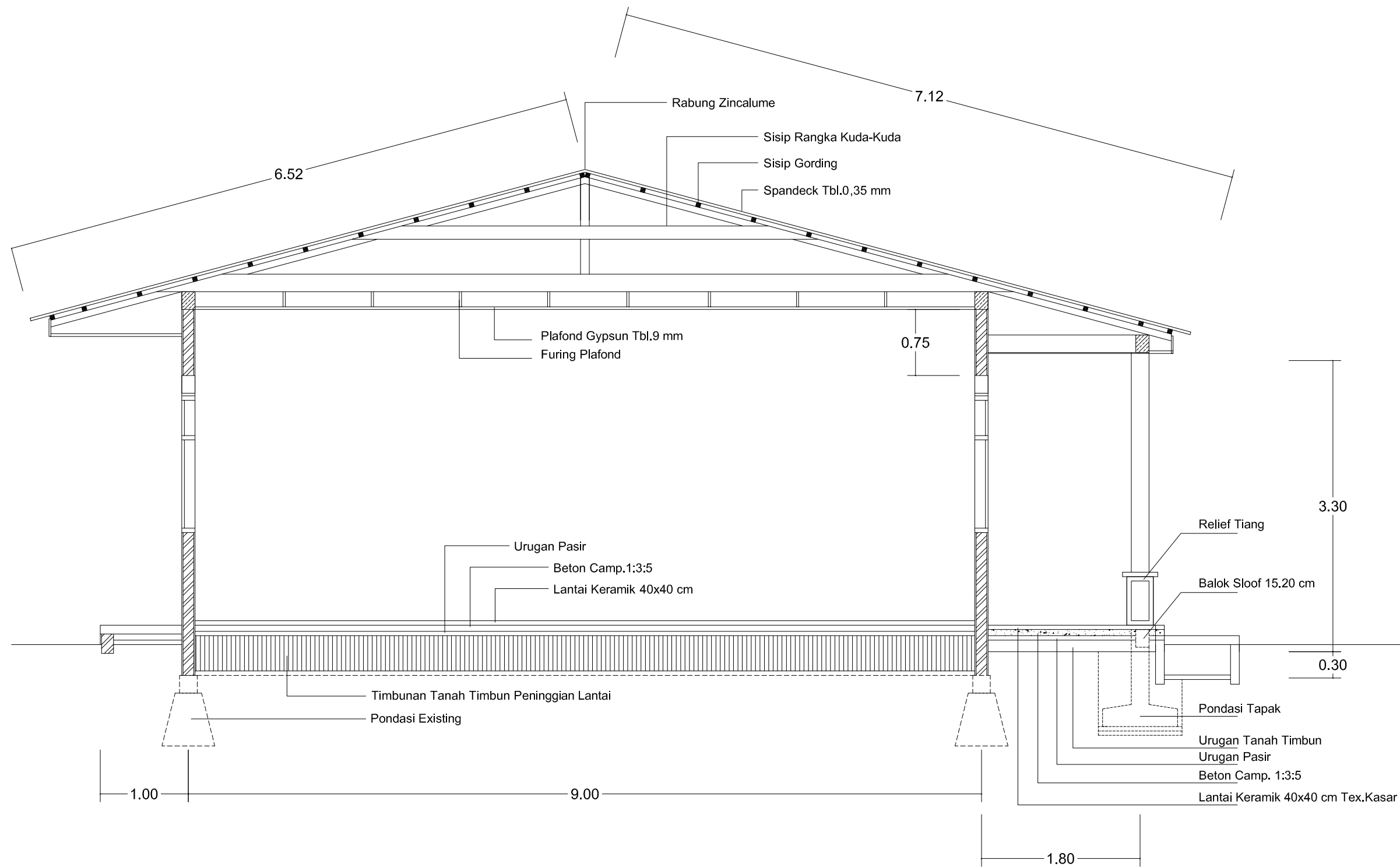
TAMPAK 1:100

NO. GAMBAR

28

JLH LEMBAR

40



**POTONGAN II - II RENCANA**  
**SKALA 1:100**

INSTANSI



**PEMERINTAH PROVINSI**  
**SUMATERA UTARA**  
**DINAS PENDIDIKAN**  
 Jl. T. CIK DI TIRO NO. 1-D MEDAN

NAMA PEKERJAAN

**JASA KONSULTASI PERENCANAAN**  
**REHAB SMA NEGERI 1 BARUS**

LOKASI

**JLN. K.S. TUBUN, BARUS**

CATATAN

MENGETAHUI/ DISETUJUI OLEH

PEJABAT PEMBUAT KOMITMEN  
 ( PPK )

Roni Fredy Halomoan Pasaribu  
 NIP. 19870121 200604 1 006

DIPERIKSA OLEH

PEJABAT PELAKSANA TEKNIS KEGIATAN  
 ( PPTK )

Hotma Saritua Tarihoran, S.Pd, M.M  
 NIP. 19780826 200502 1 003

DIBUAT OLEH  
 KONSULTAN PERENCANA



Syafrudin, ST  
 Team Leader

Barly Andi Nasution, ST  
 Tenaga Ahli

JUDUL GAMBAR

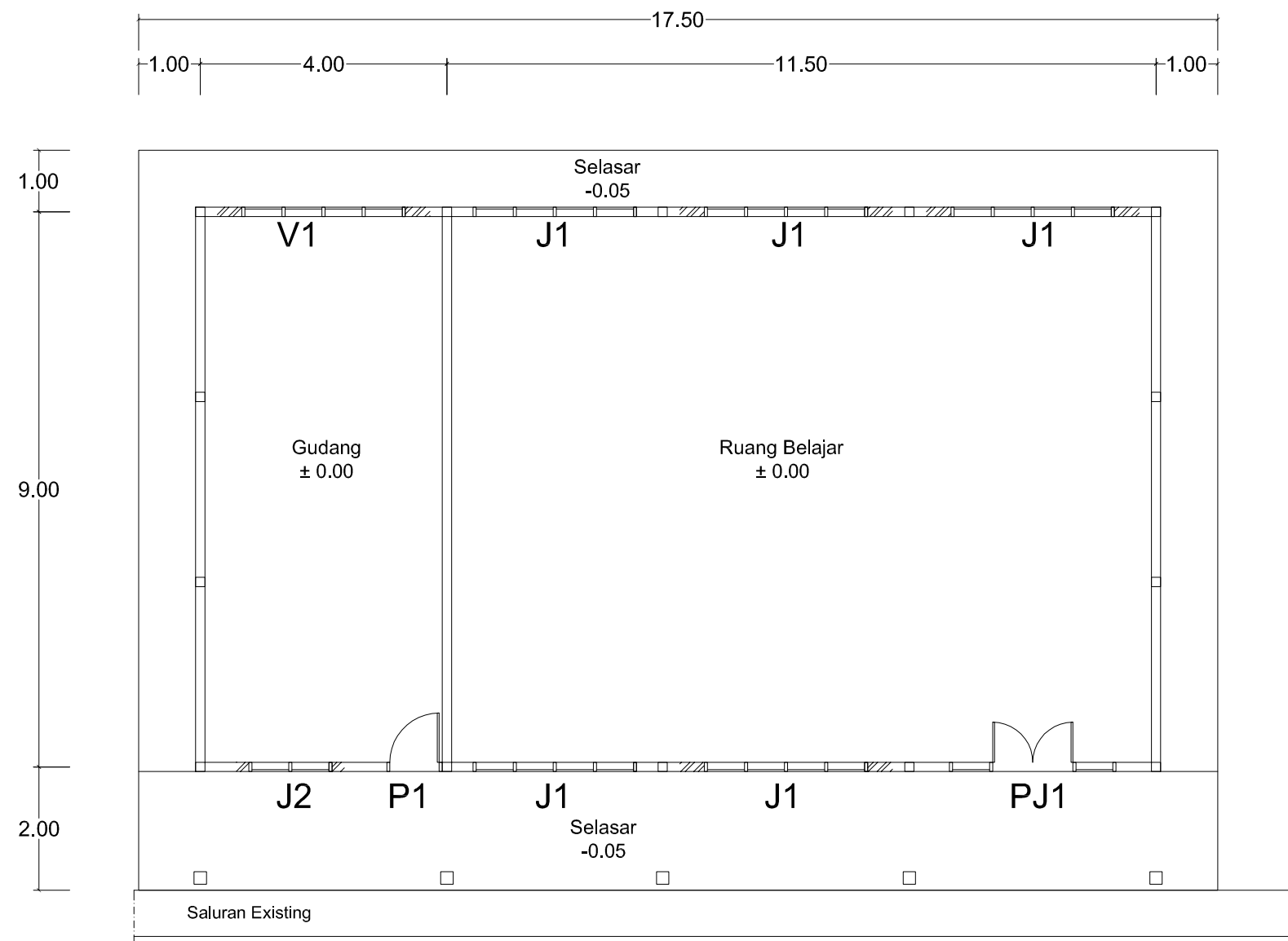
POTONGAN 1:50

NO. GAMBAR

JLH LEMBAR

29

40



**DENAH KOSEN RENCANA**  
**SKALA 1:100**

INSTANSI



**PEMERINTAH PROVINSI  
 SUMATERA UTARA  
 DINAS PENDIDIKAN**  
 Jl. T. Cik Di Tiro No. 1-D Medan

NAMA PEKERJAAN

**JASA KONSULTASI PERENCANAAN  
 REHAB SMA NEGERI 1 BARUS**

LOKASI

**JLN. K.S. TUBUN, BARUS**

CATATAN

MENGETAHUI/ DISETUJUI OLEH

PEJABAT PEMBUAT KOMITMEN  
 ( PPK )

Roni Fredy Halomoan Pasaribu  
 NIP. 19870121 200604 1 006

DIPERIKSA OLEH

PEJABAT PELAKSANA TEKNIS KEGIATAN  
 ( PPTK )

Hotma Saritua Tarihoran, S.Pd, M.M  
 NIP. 19780826 200502 1 003

DIBUAT OLEH  
 KONSULTAN PERENCANA



Syafrudin, ST  
 Team Leader

Barly Andi Nasution, ST  
 Tenaga Ahli

JUDUL GAMBAR

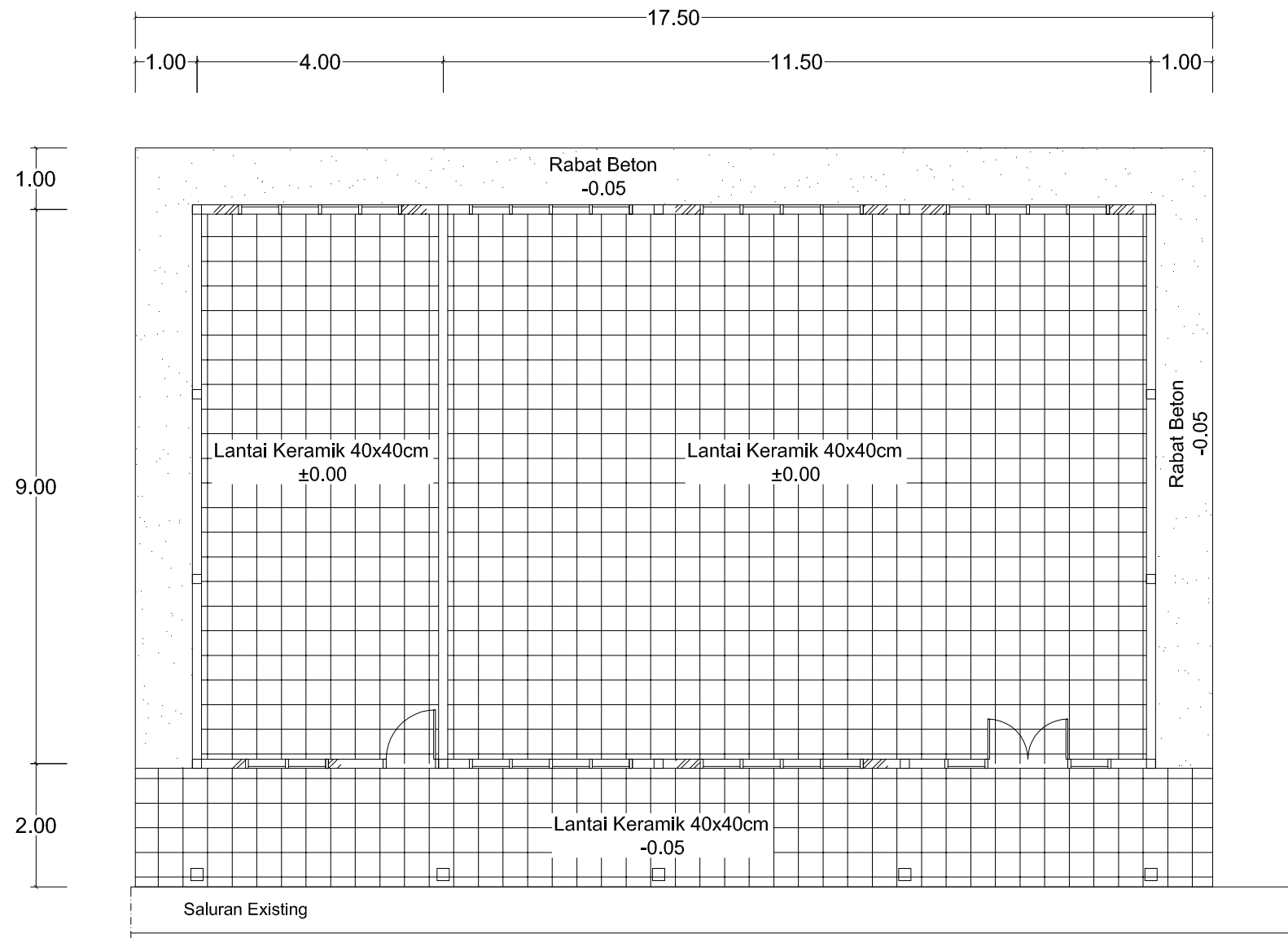
DENAH 1: 100

NO. GAMBAR

30

JLH LEMBAR

40



**DENAH POLA LANTAI RENCANA**  
**SKALA 1:100**

INSTANSI



**PEMERINTAH PROVINSI  
 SUMATERA UTARA  
 DINAS PENDIDIKAN**  
 JI. T. CIK DI TIRO NO. 1-D MEDAN

NAMA PEKERJAAN

**JASA KONSULTASI PERENCANAAN  
 REHAB SMA NEGERI 1 BARUS**

LOKASI

**JLN. K.S. TUBUN, BARUS**

CATATAN

MENGETAHUI/ DISETUJUI OLEH

PEJABAT PEMBUAT KOMITMEN  
 ( PPK )

Roni Fredy Halomoan Pasaribu  
 NIP. 19870121 200604 1 006

DIPERIKSA OLEH

PEJABAT PELAKSANA TEKNIS KEGIATAN  
 ( PPTK )

Hotma Saritua Tarihoran, S.Pd, M.M  
 NIP. 19780826 200502 1 003

DIBUAT OLEH  
 KONSULTAN PERENCANA



Syafrudin, ST  
 Team Leader

Barly Andi Nasution, ST  
 Tenaga Ahli

JUDUL GAMBAR

DENAH 1: 100

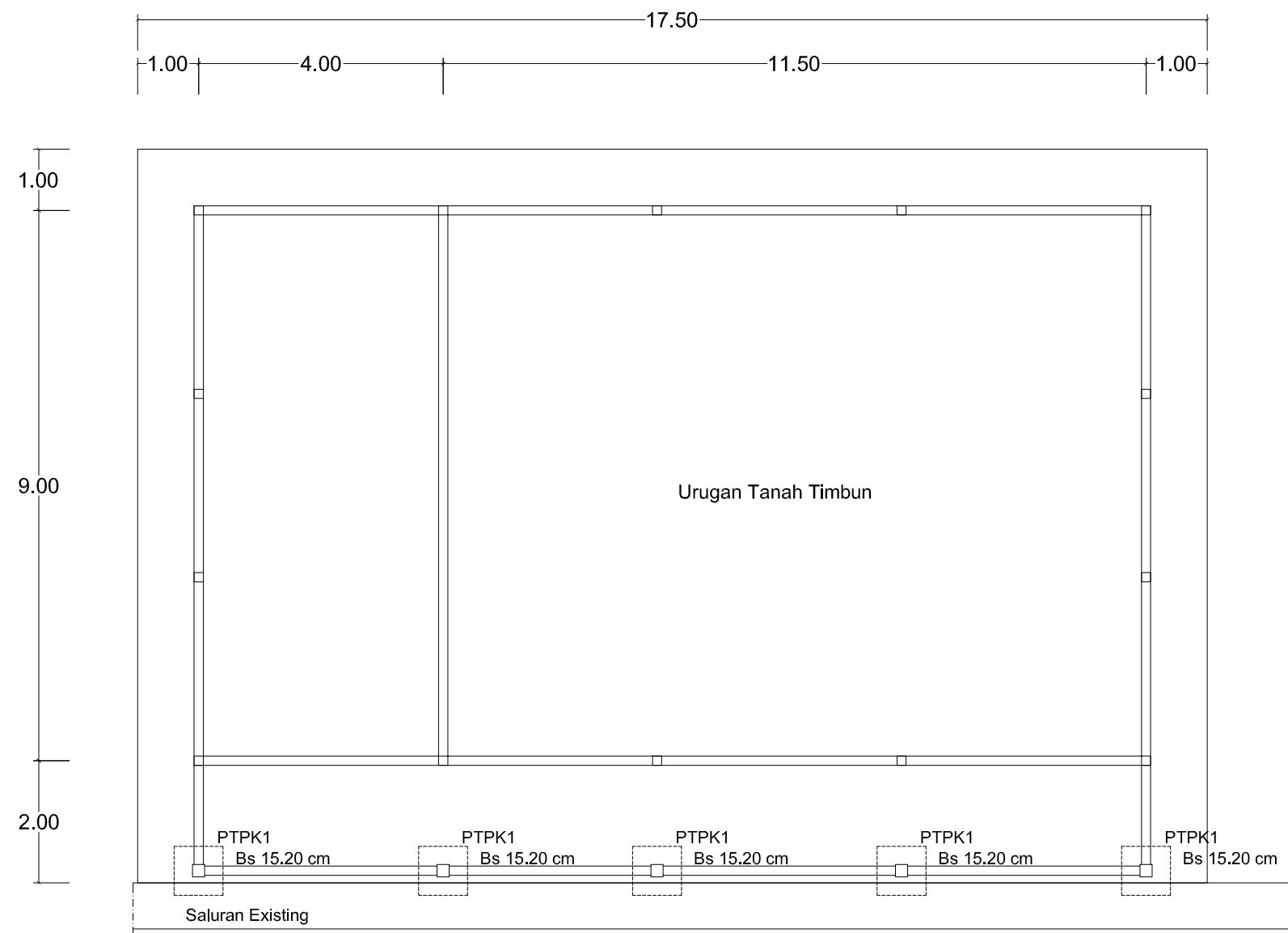
NO. GAMBAR

31

JLH LEMBAR

40





**DENAH PONDASI RENCANA**  
**SKALA 1:100**

INSTANSI



**PEMERINTAH PROVINSI  
SUMATERA UTARA  
DINAS PENDIDIKAN**  
JI. T. CIK DI TIRO NO. 1-D MEDAN

NAMA PEKERJAAN

**JASA KONSULTASI PERENCANAAN  
REHAB SMA NEGERI 1 BARUS**

LOKASI

**JLN. K.S. TUBUN, BARUS**

CATATAN

MENGETAHUI/ DISETUJUI OLEH

PEJABAT PEMBUAT KOMITMEN  
( PPK )

Roni Fredy Halomoan Pasaribu  
NIP. 19870121 200604 1 006

DIPERIKSA OLEH

PEJABAT PELAKSANA TEKNIS KEGIATAN  
( PPTK )

Hotma Saritua Tarihoran, S.Pd, M.M  
NIP. 19780826 200502 1 003

DIBUAT OLEH  
KONSULTAN PERENCANA



Syafrudin, ST  
Team Leader

Barly Andi Nasution, ST  
Tenaga Ahli

JUDUL GAMBAR

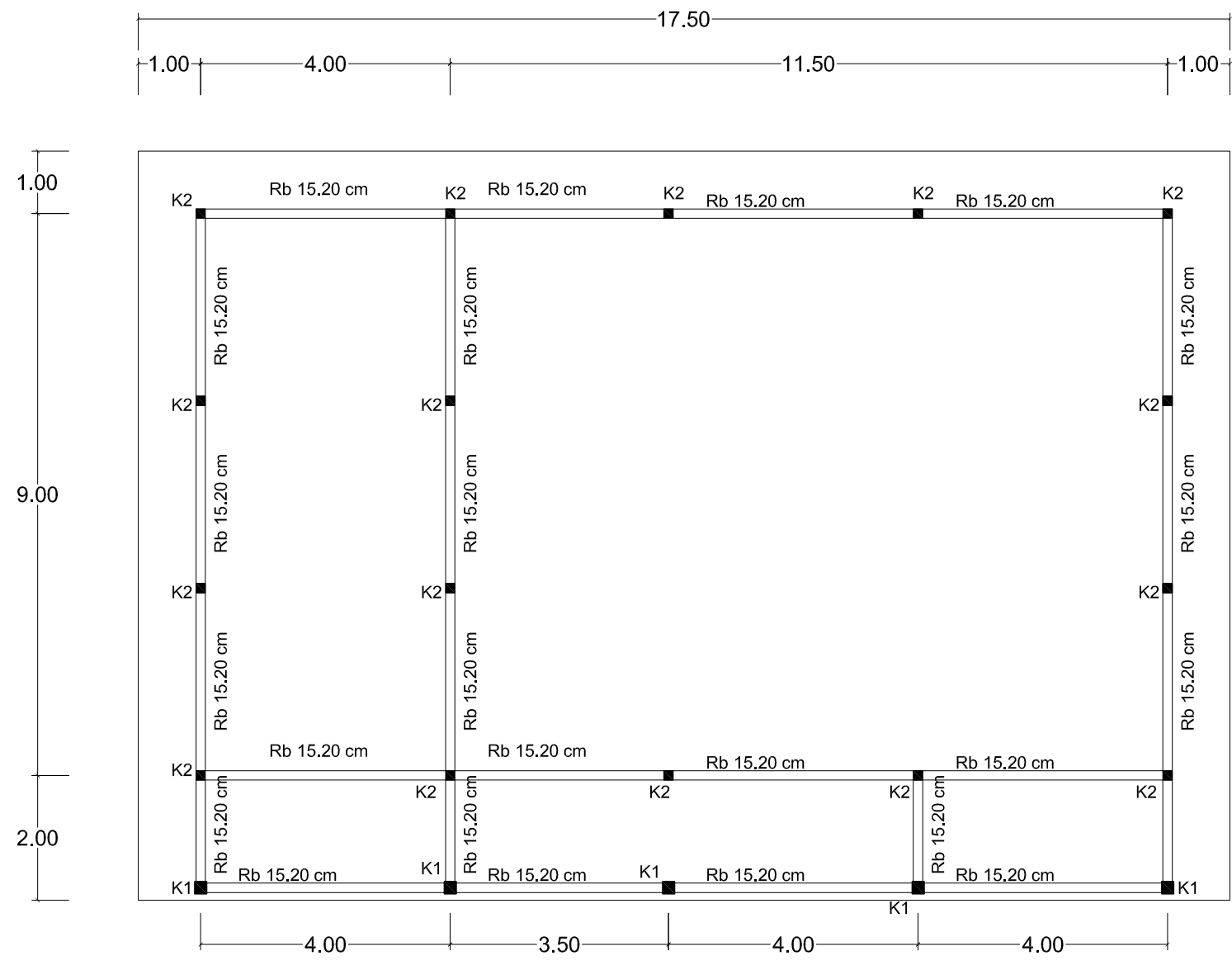
DENAH 1: 100

NO. GAMBAR

32

JLH LEMBAR

40



**DENAH RING BALOK RENCANA**  
**SKALA 1:100**

INSTANSI



**PEMERINTAH PROVINSI  
SUMATERA UTARA  
DINAS PENDIDIKAN**  
JI. T. CIK DI TIRO NO. 1-D MEDAN

NAMA PEKERJAAN

**JASA KONSULTASI PERENCANAAN  
REHAB SMA NEGERI 1 BARUS**

LOKASI

**JLN. K.S. TUBUN, BARUS**

CATATAN

MENGETAHUI/ DISETUJUI OLEH

PEJABAT PEMBUAT KOMITMEN  
( PPK )

Roni Fredy Halomoan Pasaribu  
NIP. 19870121 200604 1 006

DIPERIKSA OLEH

PEJABAT PELAKSANA TEKNIS KEGIATAN  
( PPTK )

Hotma Saritua Tarihoran, S.Pd, M.M  
NIP. 19780826 200502 1 003

DIBUAT OLEH  
KONSULTAN PERENCANA



Syafrudin, ST  
Team Leader

Barly Andi Nasution, ST  
Tenaga Ahli

JUDUL GAMBAR

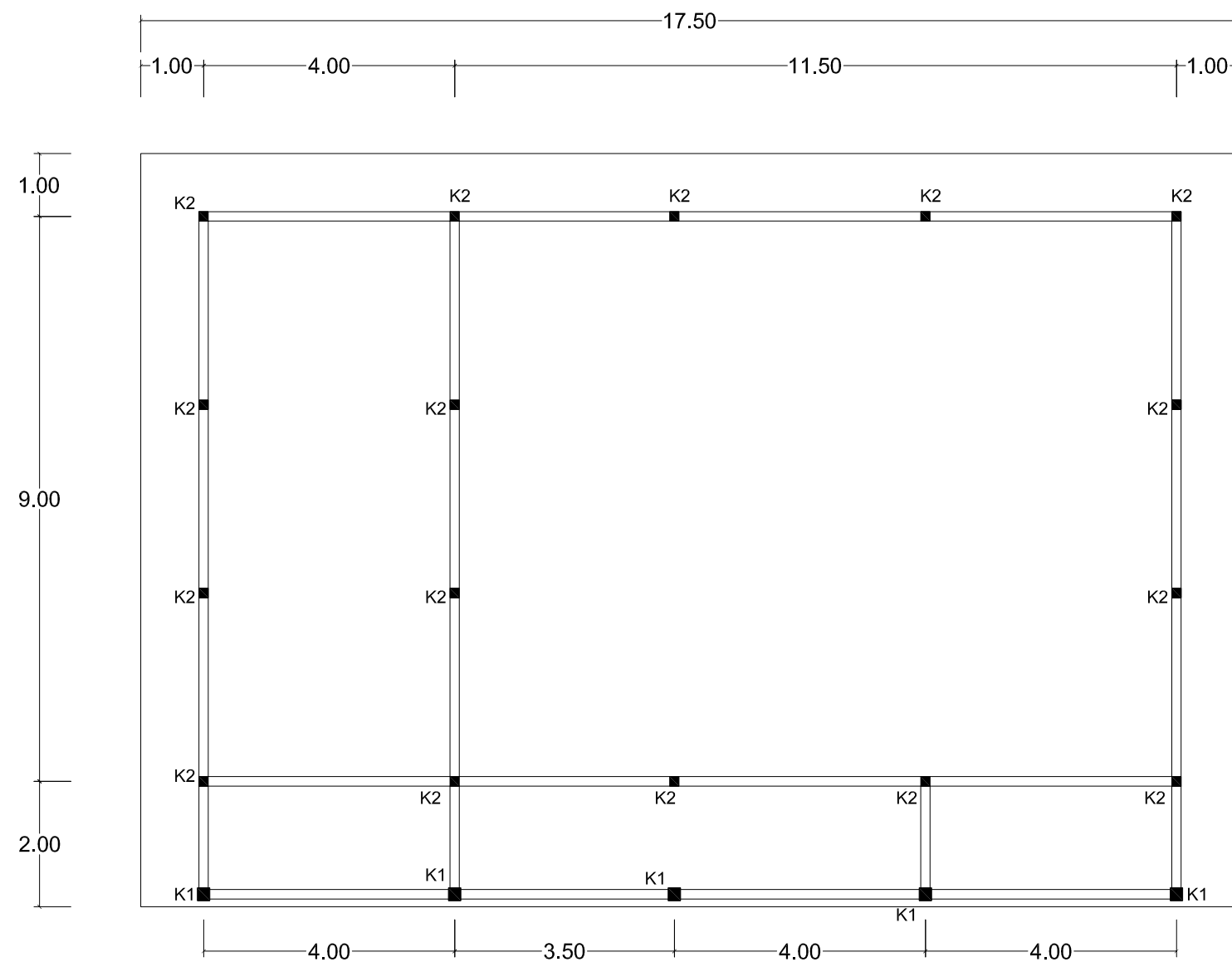
DENAH 1: 100

NO. GAMBAR

33

JLH LEMBAR

40



**DENAH KOLOM RENCANA**  
**SKALA 1:100**

INSTANSI



**PEMERINTAH PROVINSI  
SUMATERA UTARA  
DINAS PENDIDIKAN**  
JI. T. CIK DI TIRO NO. 1-D MEDAN

NAMA PEKERJAAN

**JASA KONSULTASI PERENCANAAN  
REHAB SMA NEGERI 1 BARUS**

LOKASI

**JLN. K.S. TUBUN, BARUS**

CATATAN

MENGETAHUI/ DISETUJUI OLEH

PEJABAT PEMBUAT KOMITMEN  
( PPK )

Roni Fredy Halomoan Pasaribu  
NIP. 19870121 200604 1 006

DIPERIKSA OLEH

PEJABAT PELAKSANA TEKNIS KEGIATAN  
( PPTK )

Hotma Saritua Tarihoran, S.Pd, M.M  
NIP. 19780826 200502 1 003

DIBUAT OLEH  
KONSULTAN PERENCANA



Syafrudin, ST  
Team Leader

Barly Andi Nasution, ST  
Tenaga Ahli

JUDUL GAMBAR

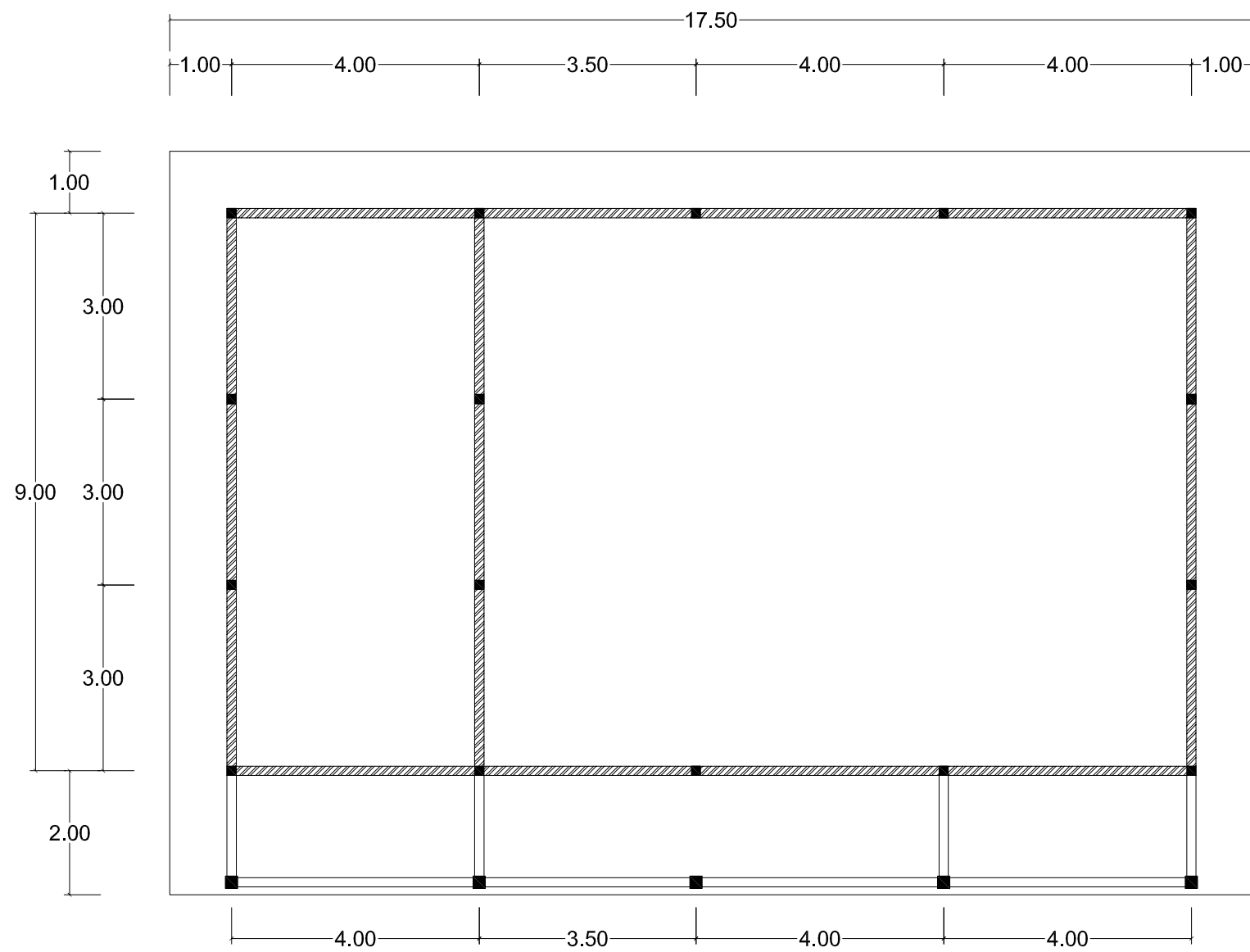
DENAH 1: 100

NO. GAMBAR

34

JLH LEMBAR

40



**DENAH PENINGGIAN DINDING**  
**SKALA 1:100**

INSTANSI



**PEMERINTAH PROVINSI**  
**SUMATERA UTARA**  
**DINAS PENDIDIKAN**  
 Jl. T. Cik Di Tiro No. 1-D Medan

NAMA PEKERJAAN

**JASA KONSULTASI PERENCANAAN**  
**REHAB SMA NEGERI 1 BARUS**

LOKASI

**JLN. K.S. TUBUN, BARUS**

CATATAN

MENGETAHUI/ DISETUJUI OLEH

PEJABAT PEMBUAT KOMITMEN  
 ( PPK )

Roni Fredy Halomoan Pasaribu  
 NIP. 19870121 200604 1 006

DIPERIKSA OLEH

PEJABAT PELAKSANA TEKNIS KEGIATAN  
 ( PPTK )

Hotma Saritua Tarihoran, S.Pd, M.M  
 NIP. 19780826 200502 1 003

DIBUAT OLEH  
 KONSULTAN PERENCANA



Syafrudin, ST  
 Team Leader

Barly Andi Nasution, ST  
 Tenaga Ahli

JUDUL GAMBAR

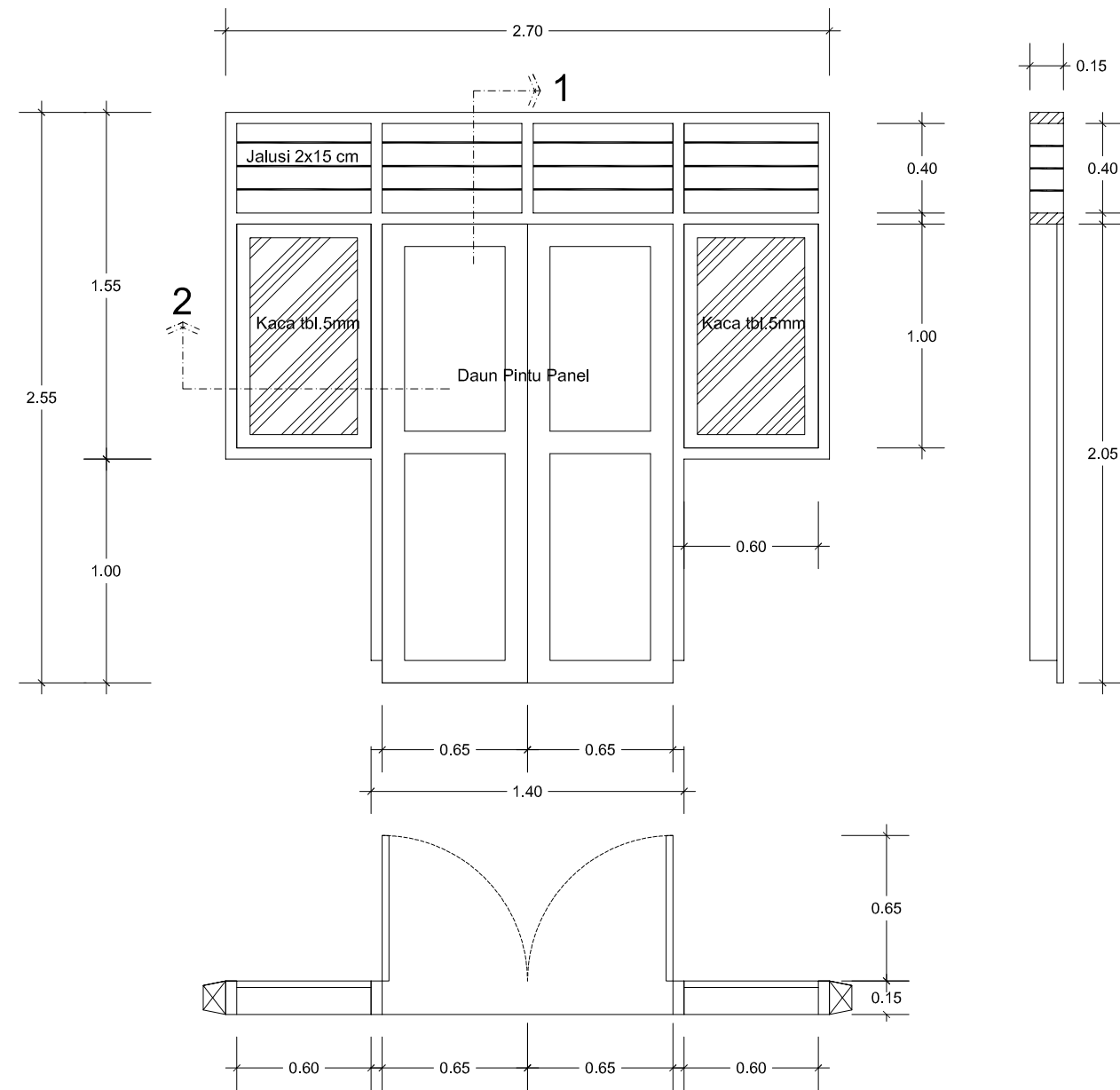
DENAH 1: 100

NO. GAMBAR

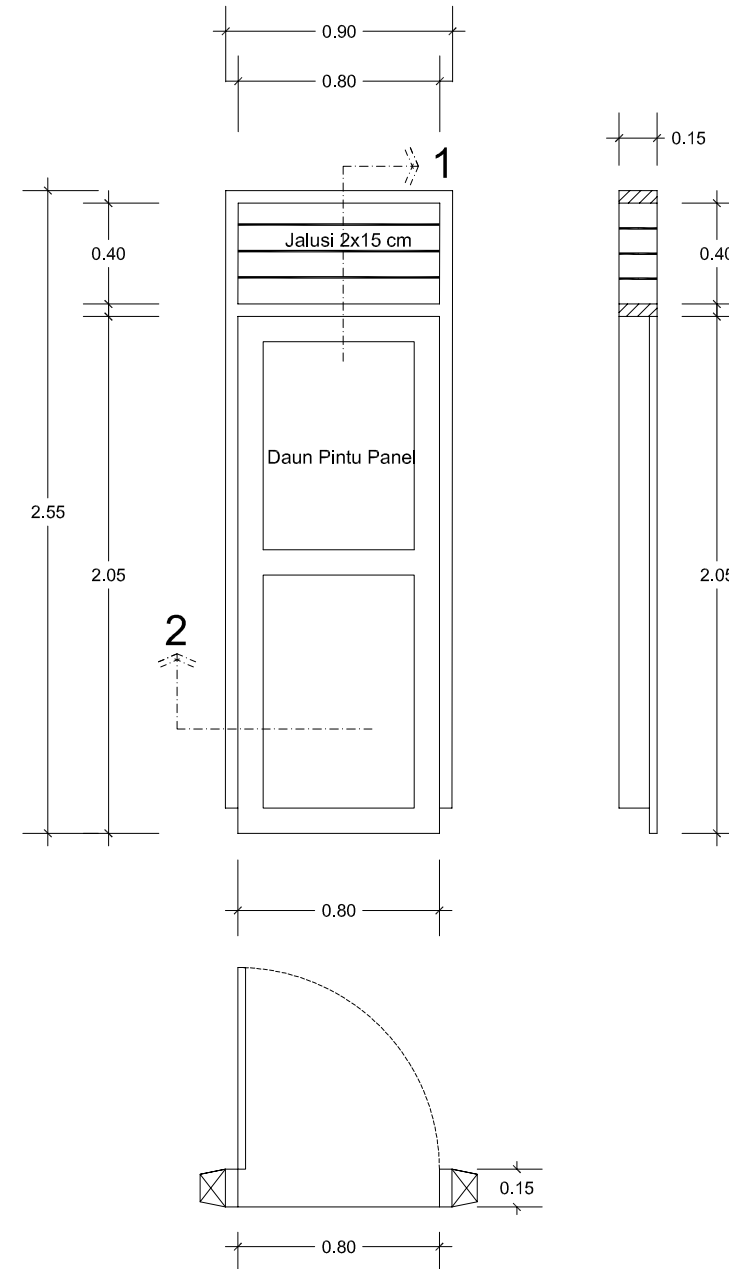
35

JLH LEMBAR

40



**DETAIL KOSEN PJ1**  
SKALA 1:30



**DETAIL KOSEN P1**  
SKALA 1:30

INSTANSI



**PEMERINTAH PROVINSI  
SUMATERA UTARA  
DINAS PENDIDIKAN**  
JI. T. CIK DI TIRO NO. 1-D MEDAN

NAMA PEKERJAAN

**JASA KONSULTASI PERENCANAAN  
REHAB SMA NEGERI 1 BARUS**

LOKASI

**JLN. K.S. TUBUN, BARUS**

CATATAN

MENGETAHUI/ DISETUJUI OLEH

PEJABAT PEMBUAT KOMITMEN  
( PPK )

Roni Fredy Halomoan Pasaribu  
NIP. 19870121 200604 1 006

DIPERIKSA OLEH

PEJABAT PELAKSANA TEKNIS KEGIATAN  
( PPTK )

Hotma Saritua Tarihoran, S.Pd, M.M  
NIP. 19780826 200502 1 003

DIBUAT OLEH  
KONSULTAN PERENCANA



Syafrudin, ST  
Team Leader

Barly Andi Nasution, ST  
Tenaga Ahli

JUDUL GAMBAR

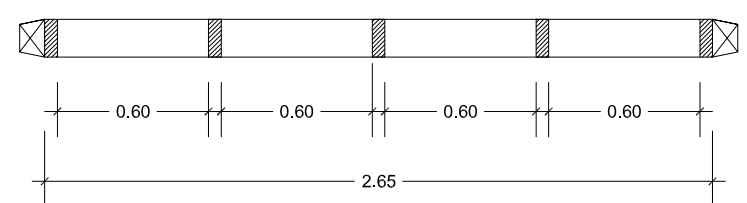
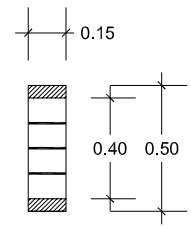
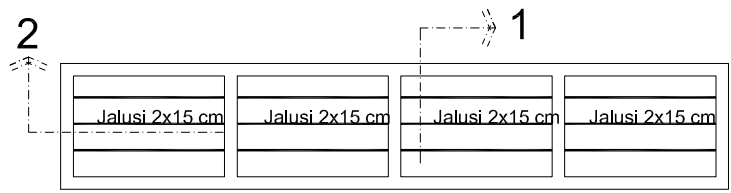
DETAIL 1: 30

NO. GAMBAR

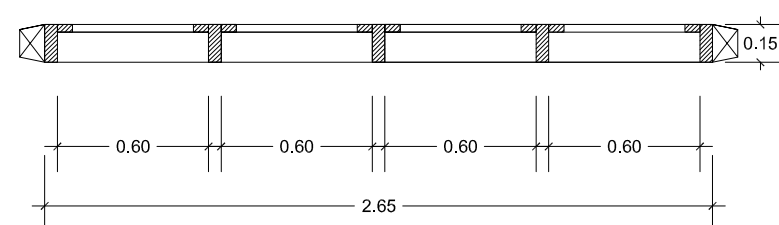
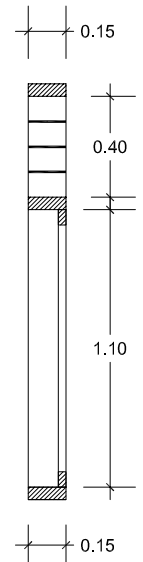
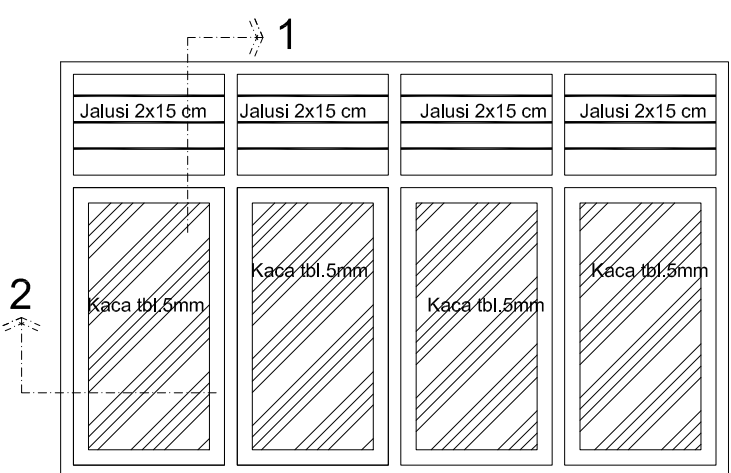
36

JLH LEMBAR

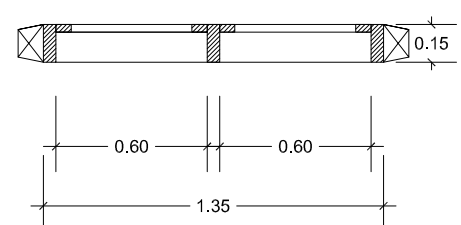
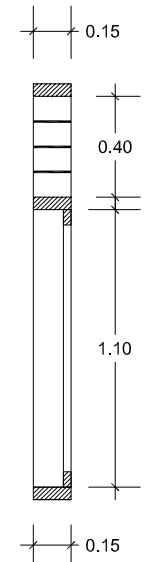
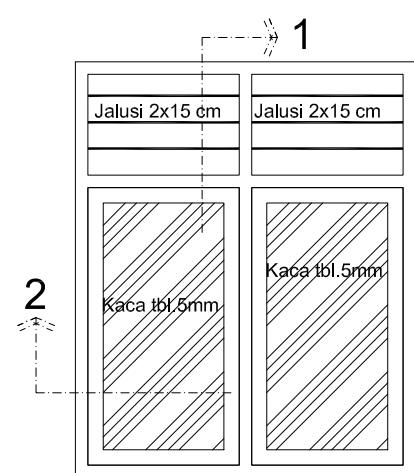
40



**DETAIL KOSEN V1**  
SKALA 1:30



**DETAIL KOSEN J1**  
SKALA 1:30



**DETAIL KOSEN J2**  
SKALA 1:30

INSTANSI



PEMERINTAH PROVINSI  
SUMATERA UTARA  
**DINAS PENDIDIKAN**  
JI. T. CIK DI TIRO NO. 1-D MEDAN

NAMA PEKERJAAN

JASA KONSULTASI PERENCANAAN  
REHAB SMA NEGERI 1 BARUS

LOKASI

JLN. K.S. TUBUN, BARUS

CATATAN

MENGETAHUI/ DISETUJUI OLEH  
PEJABAT PEMBUAT KOMITMEN  
( PPK )

Roni Fredy Halomoan Pasaribu  
NIP. 19870121 200604 1 006

DIPERIKSA OLEH  
PEJABAT PELAKSANA TEKNIS KEGIATAN  
( PPTK )

Hotma Saritua Tarihoran, S.Pd, M.M  
NIP. 19780826 200502 1 003

DIBUAT OLEH  
KONSULTAN PERENCANA



Syafrudin, ST  
Team Leader

Barly Andi Nasution, ST  
Tenaga Ahli

JUDUL GAMBAR

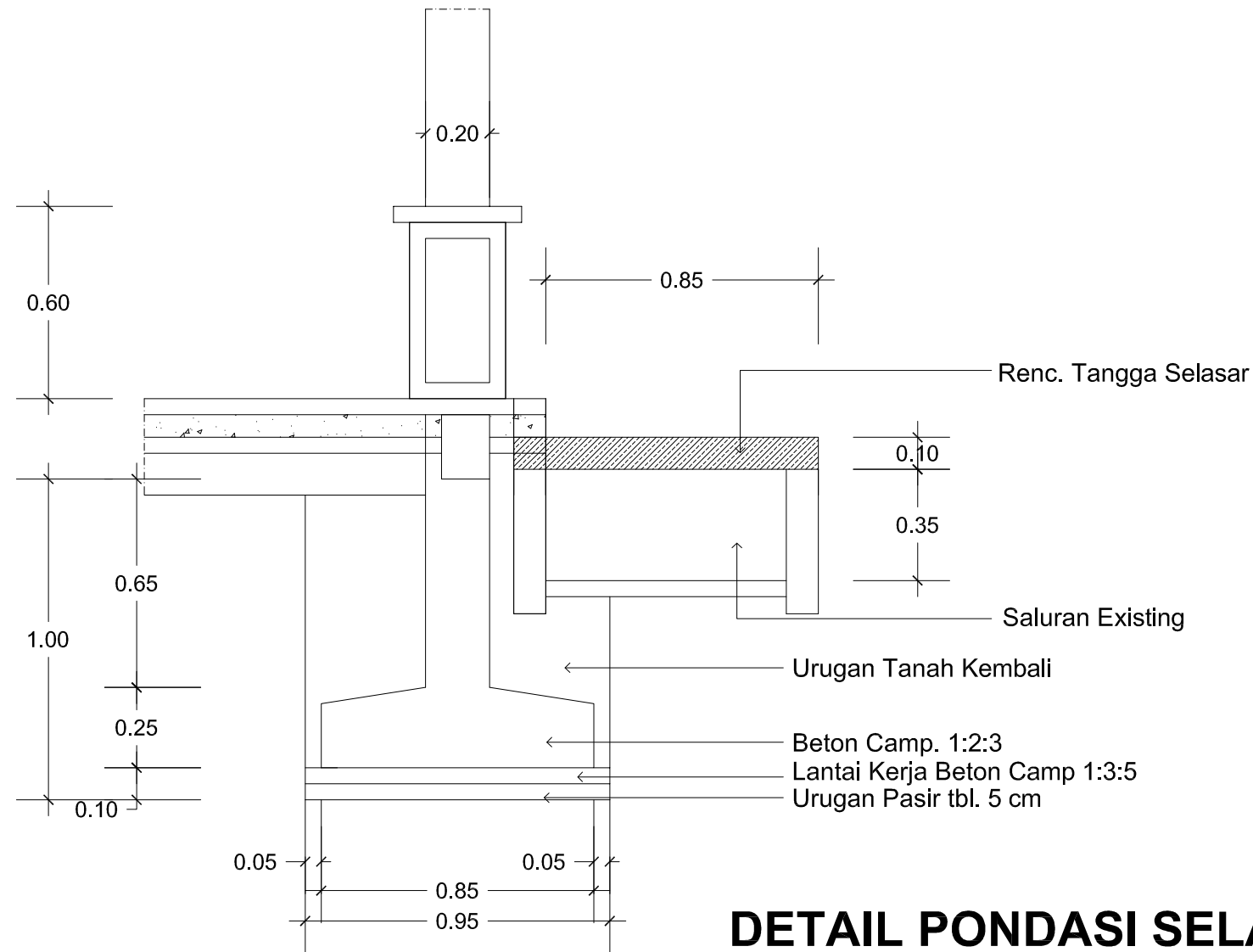
DETAIL 1: 30

NO. GAMBAR

JLH LEMBAR

37

40



**DETAIL PONDASI SELASAR**  
**SKALA 1:20**

INSTANSI



**PEMERINTAH PROVINSI  
 SUMATERA UTARA  
 DINAS PENDIDIKAN  
 Jl. T. Cik Di Tiro No. 1-D Medan**

NAMA PEKERJAAN

**JASA KONSULTASI PERENCANAAN  
 REHAB SMA NEGERI 1 BARUS**

LOKASI

**JLN. K.S. TUBUN, BARUS**

CATATAN

MENGETAHUI/ DISETUJUI OLEH

PEJABAT PEMBUAT KOMITMEN  
 ( PPK )

Roni Fredy Halomoan Pasaribu  
 NIP. 19870121 200604 1 006

DIPERIKSA OLEH

PEJABAT PELAKSANA TEKNIS KEGIATAN  
 ( PPTK )

Hotma Saritua Tarihoran, S.Pd, M.M  
 NIP. 19780826 200502 1 003

DIBUAT OLEH  
 KONSULTAN PERENCANA



Syafrudin, ST  
 Team Leader

Barly Andi Nasution, ST  
 Tenaga Ahli

JUDUL GAMBAR

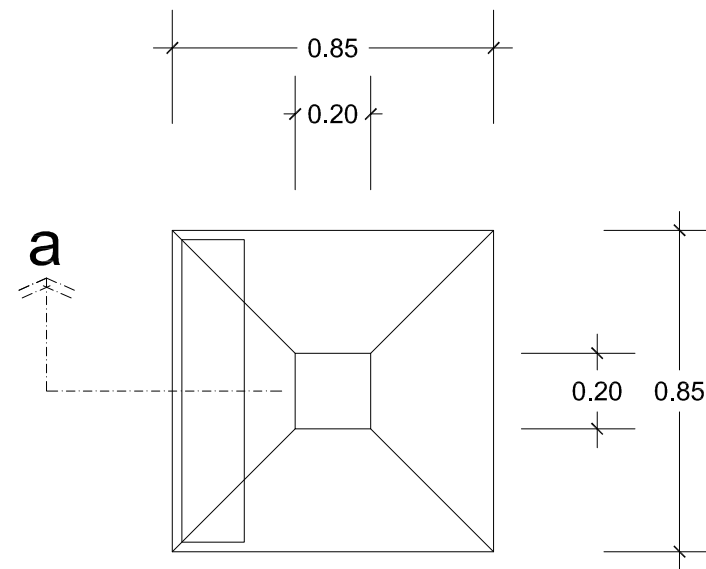
DETAIL 1: 20

NO. GAMBAR

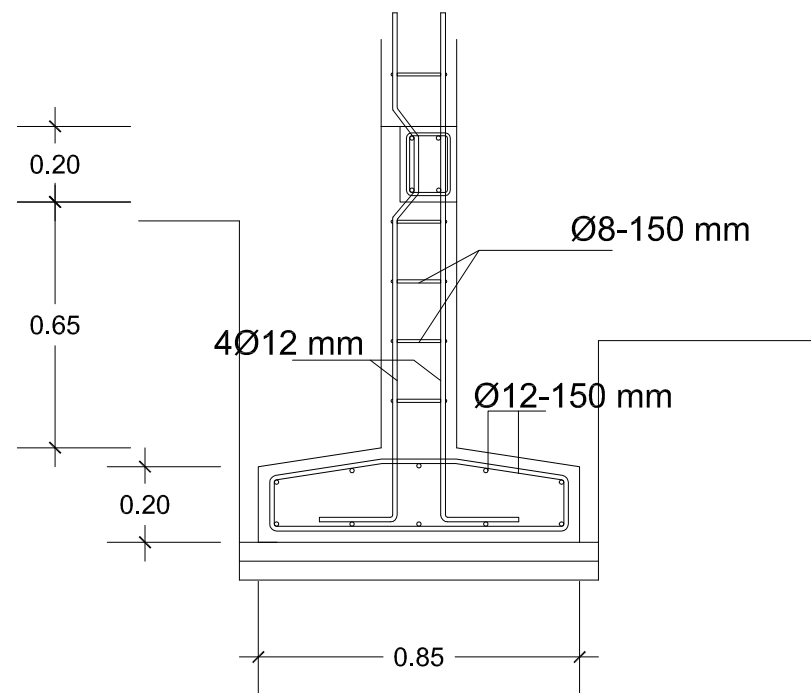
38

JLH LEMBAR

40



**DETAIL PONDASI TAPAK**  
SKALA 1:20



**POTONGAN a**  
SKALA 1:20

INSTANSI



PEMERINTAH PROVINSI  
SUMATERA UTARA  
**DINAS PENDIDIKAN**  
JI. T. CIK DI TIRO NO. 1-D MEDAN

NAMA PEKERJAAN

**JASA KONSULTASI PERENCANAAN  
REHAB SMA NEGERI 1 BARUS**

LOKASI

**JLN. K.S. TUBUN, BARUS**

CATATAN

MENGETAHUI/ DISETUJUI OLEH

PEJABAT PEMBUAT KOMITMEN  
( PPK )

Roni Fredy Halomoan Pasaribu  
NIP. 19870121 200604 1 006

DIPERIKSA OLEH

PEJABAT PELAKSANA TEKNIS KEGIATAN  
( PPTK )

Hotma Saritua Tarihoran, S.Pd, M.M  
NIP. 19780826 200502 1 003

DIBUAT OLEH  
KONSULTAN PERENCANA



Syafrudin, ST  
Team Leader

Barly Andi Nasution, ST  
Tenaga Ahli

JUDUL GAMBAR

DETAIL 1: 20

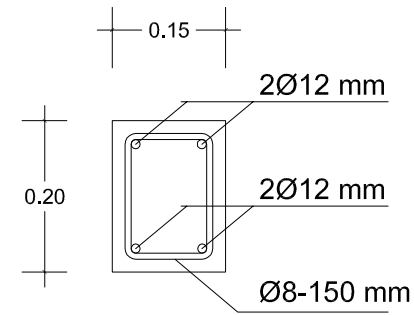
NO. GAMBAR

39

JLH LEMBAR

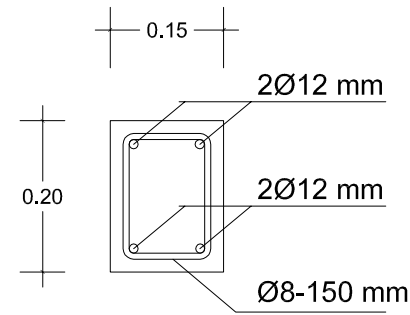
40





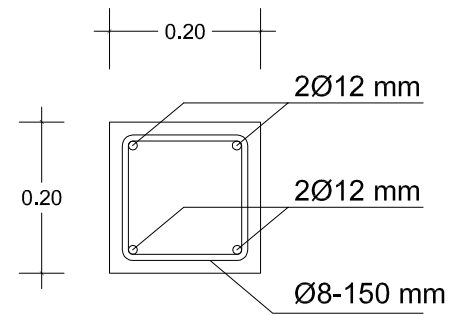
**DETAIL BALOK SLOOF 15.20 CM**

SKALA 1:10



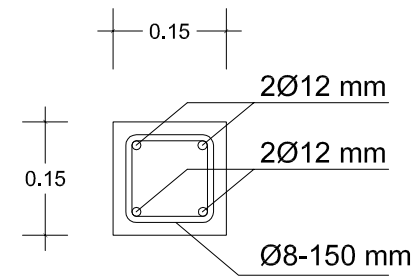
**DETAIL RINGBALOK 15.20 CM**

SKALA 1:10



**DETAIL KOLOM 20.20 CM**

SKALA 1:10



**DETAIL KOLOM 15.15 CM**

SKALA 1:10

INSTANSI



**PEMERINTAH PROVINSI  
SUMATERA UTARA  
DINAS PENDIDIKAN**  
JI. T. CIK DI TIRO NO. 1-D MEDAN

NAMA PEKERJAAN

**JASA KONSULTASI PERENCANAAN  
REHAB SMA NEGERI 1 BARUS**

LOKASI

**JLN. K.S. TUBUN, BARUS**

CATATAN

MENGETAHUI/ DISETUJUI OLEH

PEJABAT PEMBUAT KOMITMEN  
( PPK )

Roni Fredy Halomoan Pasaribu  
NIP. 19870121 200604 1 006

DIPERIKSA OLEH

PEJABAT PELAKSANA TEKNIS KEGIATAN  
( PPTK )

Hotma Saritua Tarihoran, S.Pd, M.M  
NIP. 19780826 200502 1 003

DIBUAT OLEH  
KONSULTAN PERENCANA



Syafrudin, ST  
Team Leader

Barly Andi Nasution, ST  
Tenaga Ahli

JUDUL GAMBAR

DETAIL 1: 10

NO. GAMBAR

40

JLH LEMBAR

40