



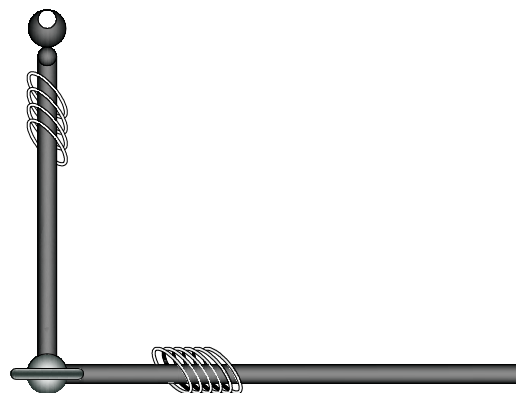
**PEMERINTAH PROVINSI SUMATERA UTARA
DINAS PENDIDIKAN
JI.T. CIK DI TIRO NO. 1- D MEDAN**

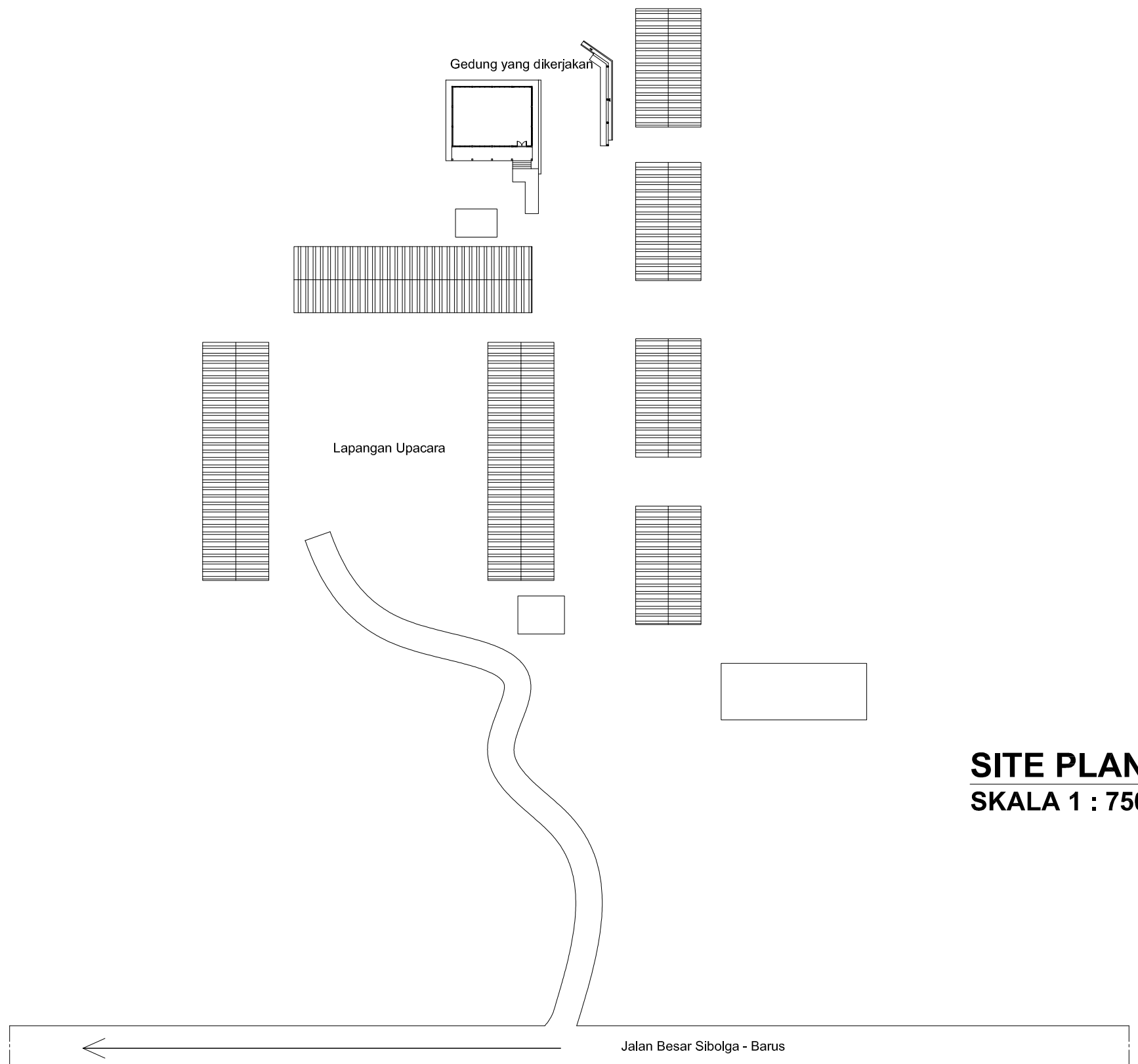
GAMBAR PERENCANAAN

PEKERJAAN:

**JASA KONSULTANSI PERENCANAAN PEMBANGUNAN
REHAB
SMK NEGERI 1 TAPIAN NAULI**

TAHUN ANGGARAN 2023





INSTANSI



**PEMERINTAH PROVINSI
SUMATERA UTARA
DINAS PENDIDIKAN**
JI. T. CIK DI TIRO NO. 1-D MEDAN

NAMA PEKERJAAN

**PEMBANGUNAN REHAB
SMK NEGERI 1 TAPIAN NAULI**

LOKASI

SMK NEGERI 1 TAPIAN NAULI

CATATAN

MENGETAHUI/ DISETUJUI OLEH

PEJABAT PEMBUAT KOMITMEN
(PPK)

Roni Fredy Halomoan Pasaribu
NIP. 19870121 200604 1 006

DIPERIKSA OLEH

PEJABAT PELAKSANA TEKNIS KEGIATAN
(PPTK)

Hisar L.M Silaban, S.Pd,MM
NIP. 19730716 199512 1 002

DIBUAT OLEH
KONSULTAN PERENCANA



Irfan Chairuddin, ST
Team Leader

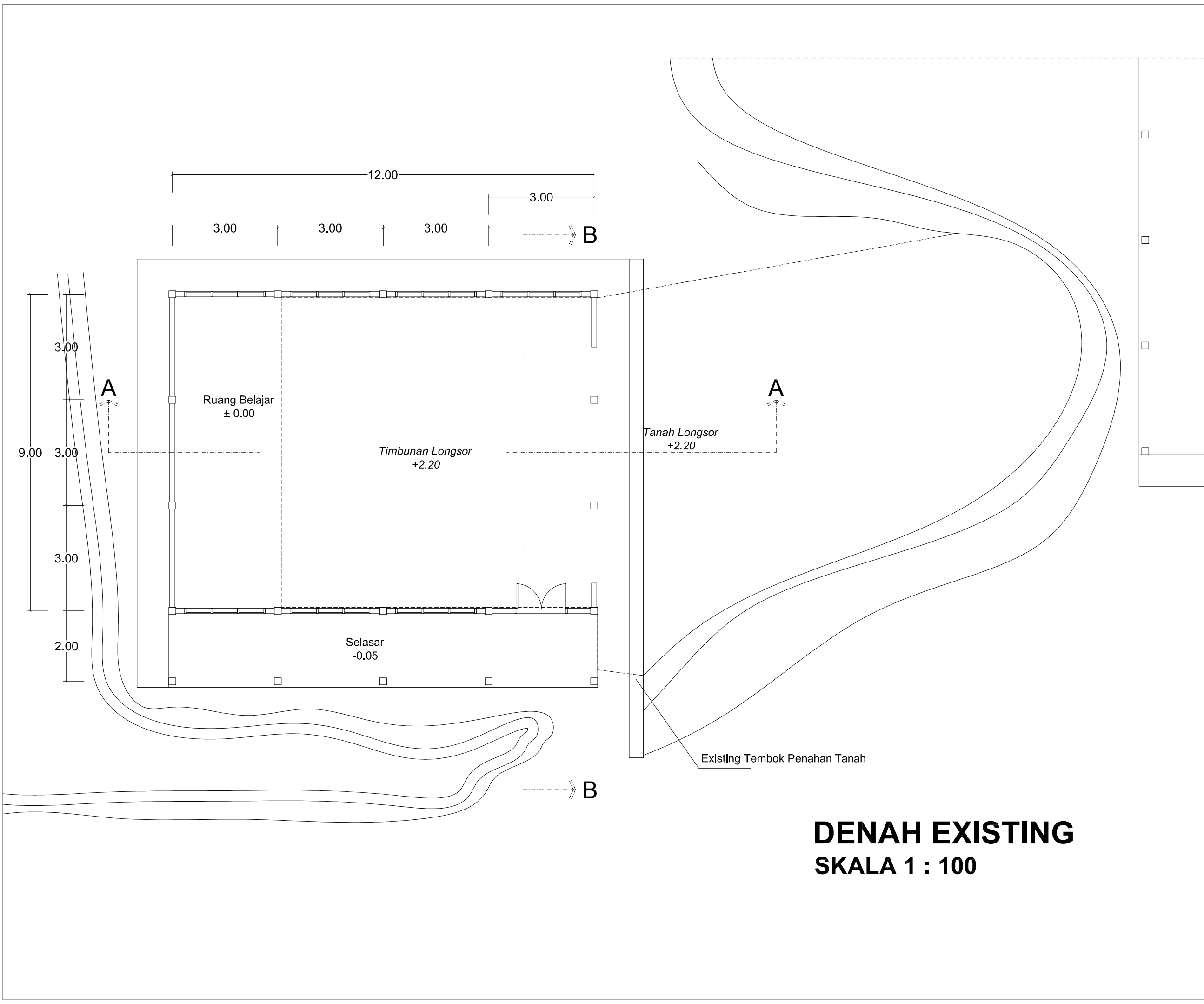
Nurdin, ST
Tenaga Ahli

JUDUL GAMBAR



SITE PLAN 1 : 750

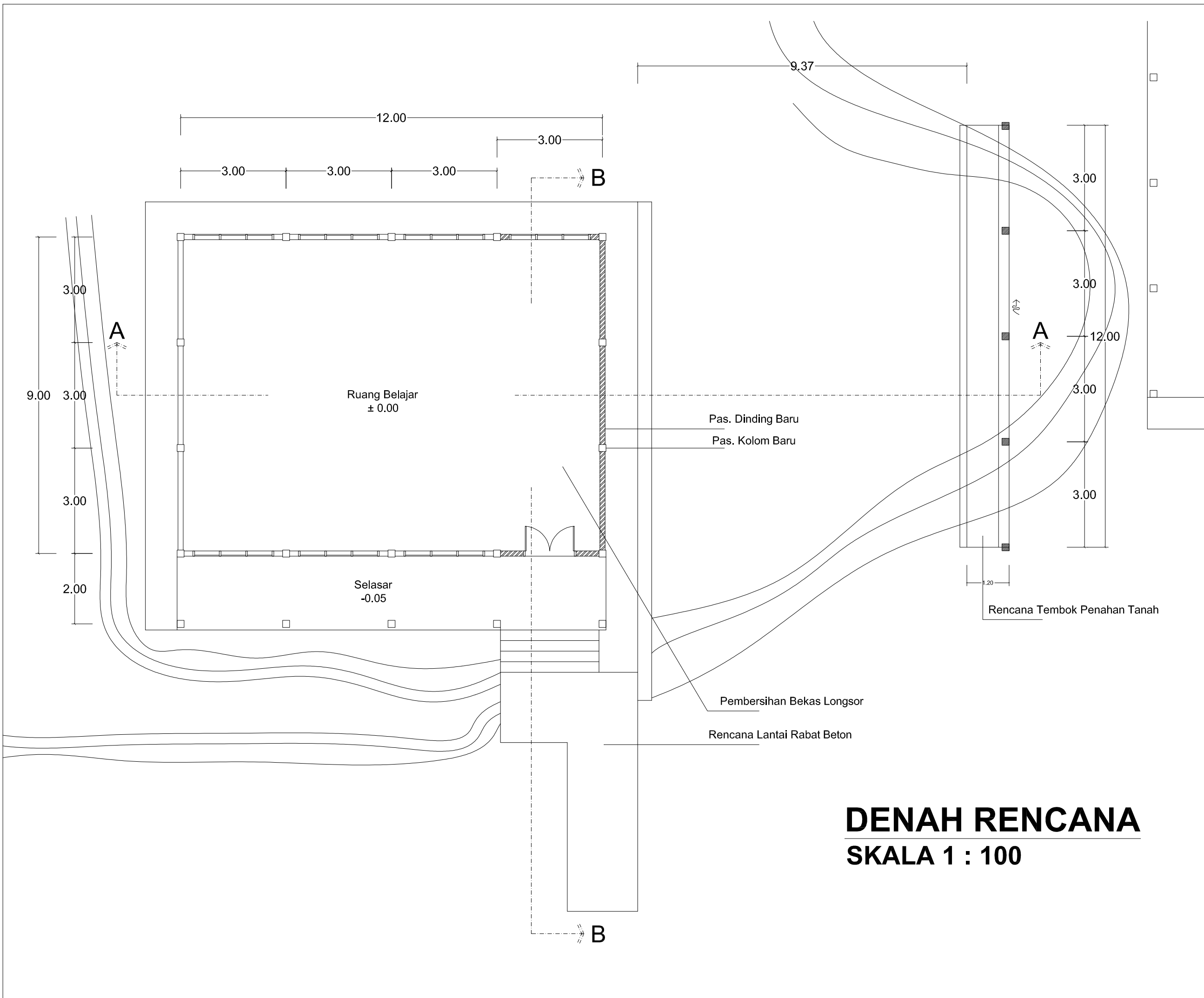
NO. GAMBAR JLH LEMBAR

1 20



DENAH EXISTING
SKALA 1 : 100

INSTANSI	
 PEMERINTAH PROVINSI SUMATERA UTARA DINAS PENDIDIKAN Jl. T. Cik Di Tiro No. 1-D Medan	
NAMA PEKERJAAN	
PEMBANGUNAN REHAB SMK NEGERI 1 TAPIAN NAULI	
LOKASI	
SMK NEGERI 1 TAPIAN NAULI	
CATATAN	
MENGETAHUI/ DISETUJUI OLEH	
PEJABAT PEMBUAT KOMITMEN (PPK)	
Roni Fredy Halomoan Pasaribu NIP. 19870121 200604 1 006	
DIPERIKSA OLEH	
PEJABAT PELAKSANA TEKNIS KEGIATAN (PPTK)	
Hisar L.M Silaban, S.Pd,MM NIP. 19730716 199512 1 002	
DIBUAT OLEH KONSULTAN PERENCANA	
 CV. INGRACE CONSULTANT <small>PLANNING, ARCHITECTURE, CIVIL, MECHANICAL, ELECTRICAL, MANAGEMENT CONSULTING, GEOTECHNICAL AND GEODETIC SURVEY, FEASIBILITY AND ENVIRONMENT STUDY</small>	
Irfan Chairuddin, ST Team Leader	Nurdin, ST Tenaga Ahli
JUDUL GAMBAR	
DENAH	1 : 100
NO. GAMBAR	JLH LEMBAR
2	20



DENAH RENCANA

SKALA 1 : 100

INSTANSI



**PEMERINTAH PROVINSI
SUMATERA UTARA
DINAS PENDIDIKAN**
JI. T. CIK DI TIRO NO. 1-D MEDAN

NAMA PEKERJAAN

**PEMBANGUNAN REHAB
SMK NEGERI 1 TAPIAN NAULI**

LOKASI

SMK NEGERI 1 TAPIAN NAULI

CATATAN

MENGETAHUI/ DISETUJUI OLEH

PEJABAT PEMBUAT KOMITMEN
(PPK)

Roni Fredy Halomoan Pasaribu
NIP. 19870121 200604 1 006

DIPERIKSA OLEH

PEJABAT PELAKSANA TEKNIS KEGIATAN
(PPTK)

Hisar L.M Silaban, S.Pd,MM
NIP. 19730716 199512 1 002

DIBUAT OLEH
KONSULTAN PERENCANA



Irfan Chairuddin, ST
Team Leader

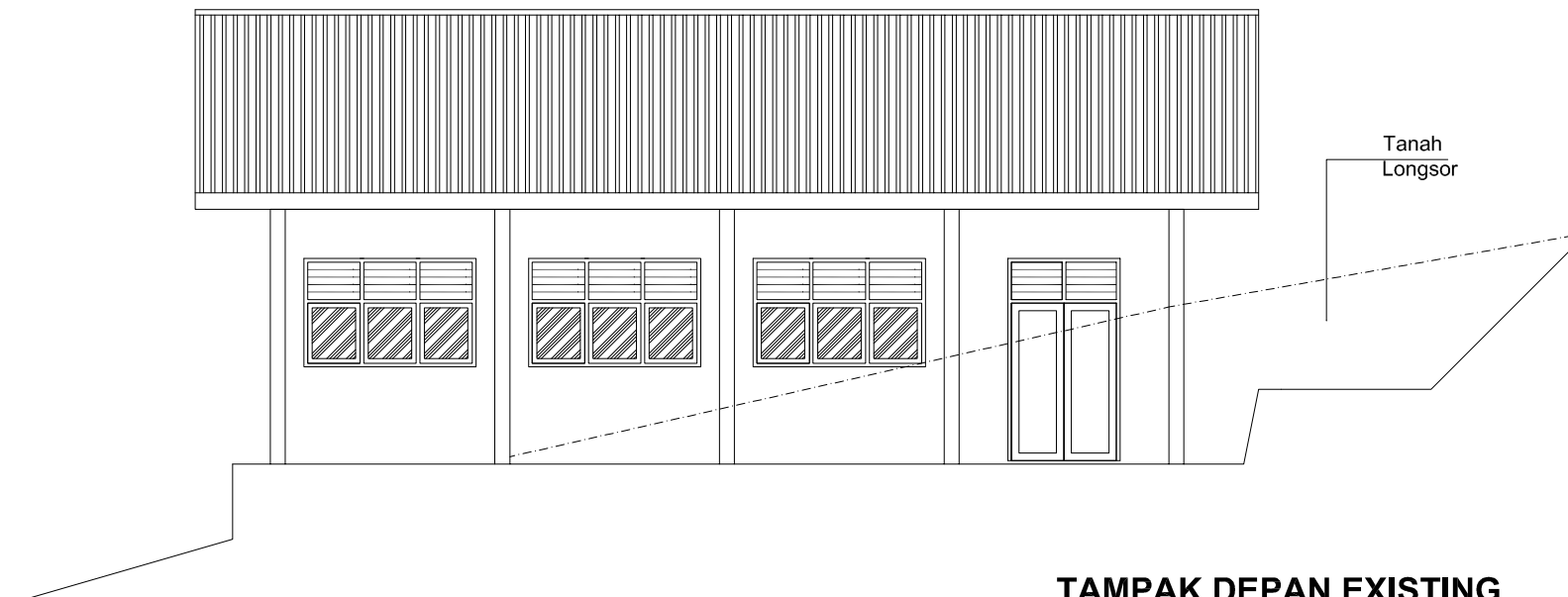
Nurdin, ST
Tenaga Ahli

JUDUL GAMBAR

DENAH 1 : 100

NO. GAMBAR JLH LEMBAR

3 20



TAMPAK DEPAN EXISTING
SKALA 1 : 100

INSTANSI



**PEMERINTAH PROVINSI
 SUMATERA UTARA
 DINAS PENDIDIKAN**
 Jl. T. Cik Di Tiro No. 1-D Medan

NAMA PEKERJAAN

**PEMBANGUNAN REHAB
 SMK NEGERI 1 TAPIAN NAULI**

LOKASI

SMK NEGERI 1 TAPIAN NAULI

CATATAN

MENGETAHUI/ DISETUJUI OLEH

**PEJABAT PEMBUAT KOMITMEN
 (PPK)**

Roni Fredy Halomoan Pasaribu
 NIP. 19870121 200604 1 006

DIPERIKSA OLEH

**PEJABAT PELAKSANA TEKNIS KEGIATAN
 (PPTK)**

Hisar L.M Silaban, S.Pd,MM
 NIP. 19730716 199512 1 002

DIBUAT OLEH
KONSULTAN PERENCANA



Irfan Chairuddin, ST
 Team Leader

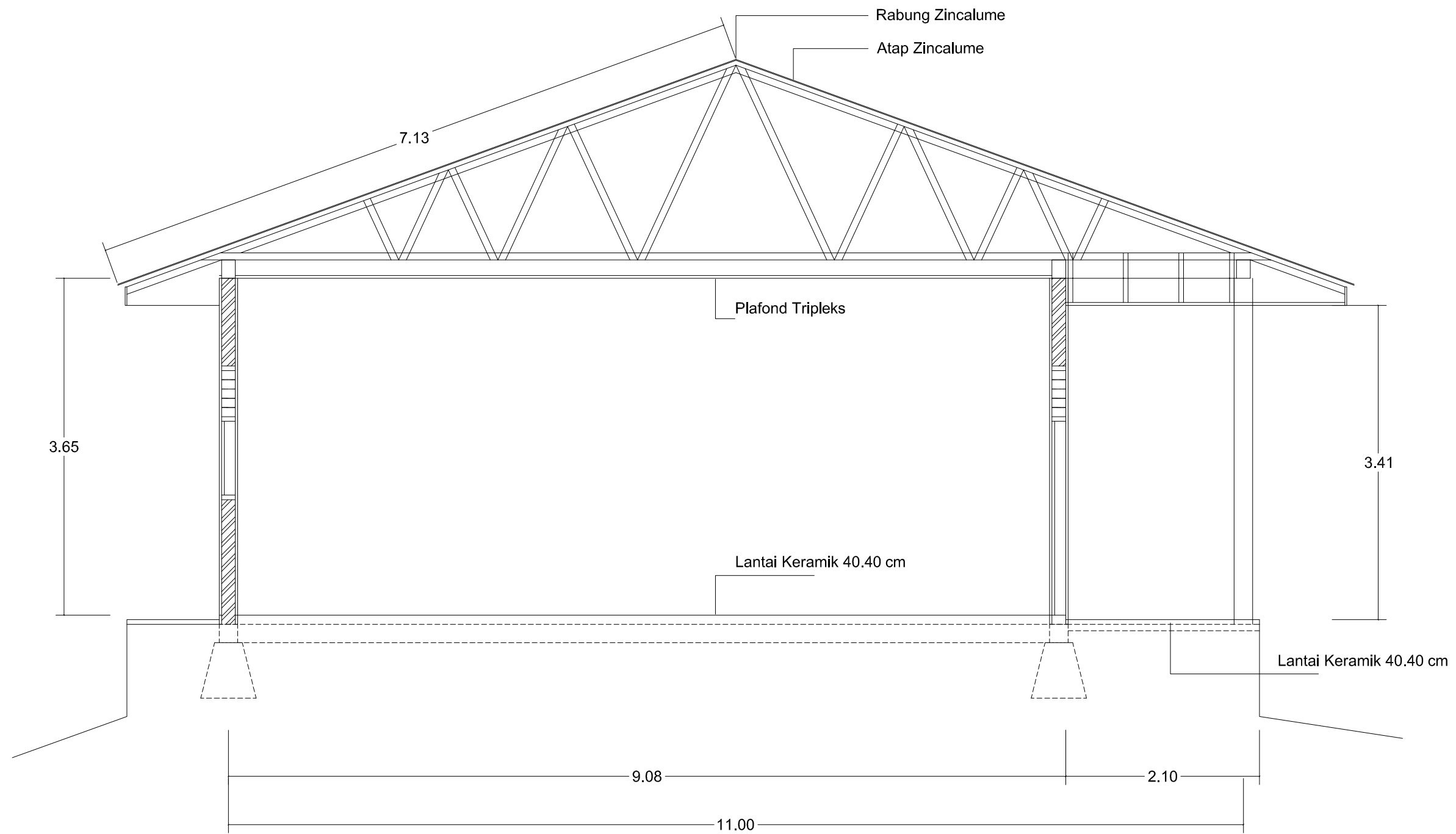
Nurdin, ST
 Tenaga Ahli

JUDUL GAMBAR

TAMPAK 1 : 100

NO. GAMBAR JLH LEMBAR

4 20



POTONGAN B-B EXISTING
SKALA 1 : 50

INSTANSI



**PEMERINTAH PROVINSI
SUMATERA UTARA
DINAS PENDIDIKAN**
JI. T. CIK DI TIRO NO. 1-D MEDAN

NAMA PEKERJAAN

**PEMBANGUNAN REHAB
SMK NEGERI 1 TAPIAN NAULI**

LOKASI

SMK NEGERI 1 TAPIAN NAULI

CATATAN

MENGETAHUI/ DISETUJUI OLEH

PEJABAT PEMBUAT KOMITMEN
(PPK)

Roni Fredy Halomoan Pasaribu
NIP. 19870121 200604 1 006

DIPERIKSA OLEH

PEJABAT PELAKSANA TEKNIS KEGIATAN
(PPTK)

Hisar L.M Silaban, S.Pd,MM
NIP. 19730716 199512 1 002

DIBUAT OLEH
KONSULTAN PERENCANA



Irfan Chairuddin, ST
Team Leader

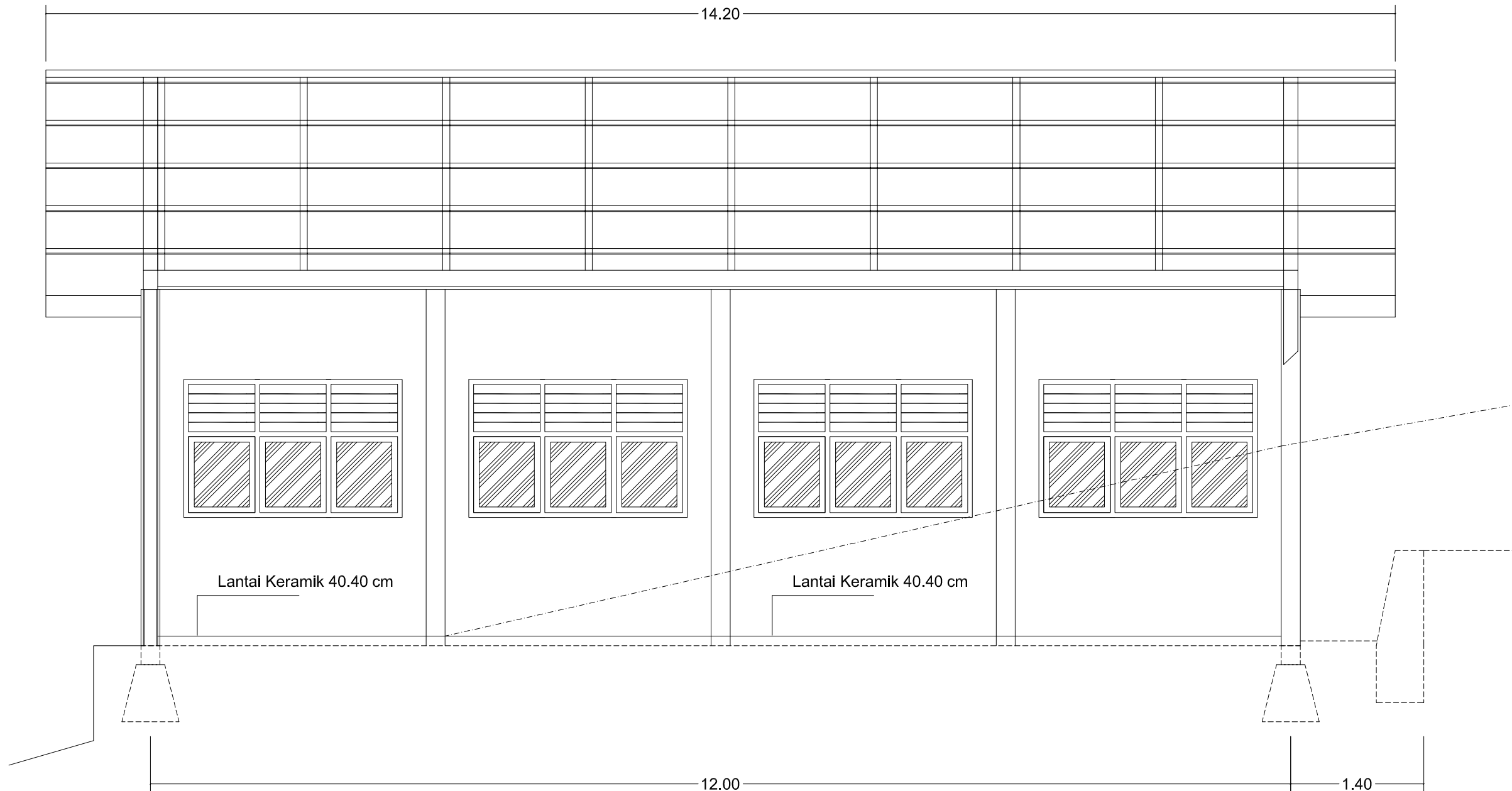
Nurdin, ST
Tenaga Ahli

JUDUL GAMBAR

POTONGAN 1 : 50

NO. GAMBAR JLH LEMBAR

5 20



POTONGAN A - A EXISTING
SKALA 1 : 50

INSTANSI



**PEMERINTAH PROVINSI
 SUMATERA UTARA
 DINAS PENDIDIKAN**
 Jl. T. Cik Di Tiro No. 1-D Medan

NAMA PEKERJAAN

**PEMBANGUNAN REHAB
 SMK NEGERI 1 TAPIAN NAULI**

LOKASI

SMK NEGERI 1 TAPIAN NAULI

CATATAN

MENGETAHUI/ DISETUJUI OLEH

PEJABAT PEMBUAT KOMITMEN
 (PPK)

Roni Fredy Halomoan Pasaribu
 NIP. 19870121 200604 1 006

DIPERIKSA OLEH

PEJABAT PELAKSANA TEKNIS KEGIATAN
 (PPTK)

Hisar L.M Silaban, S.Pd,MM
 NIP. 19730716 199512 1 002

DIBUAT OLEH
 KONSULTAN PERENCANA



Irfan Chairuddin, ST
 Team Leader

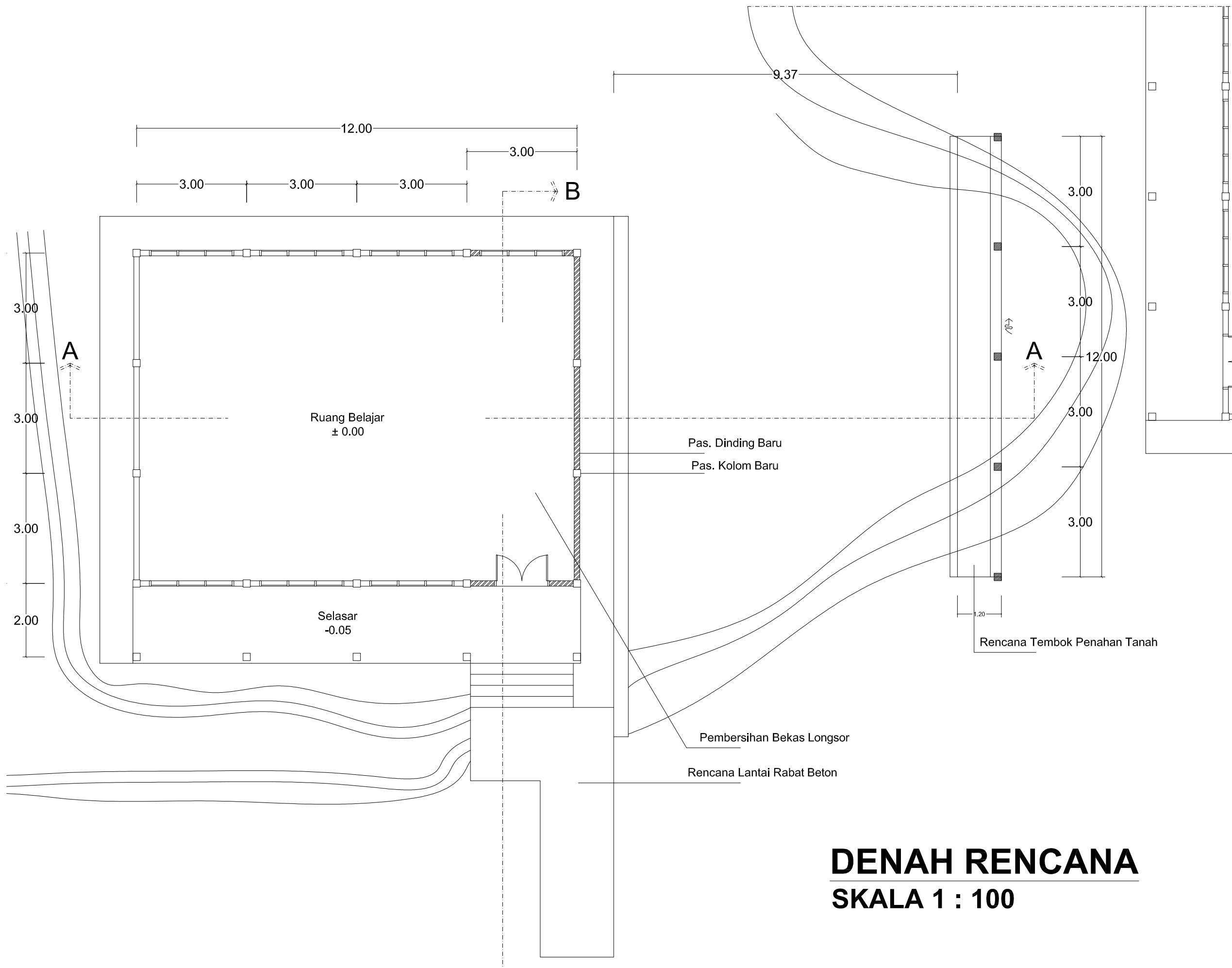
Nurdin, ST
 Tenaga Ahli

JUDUL GAMBAR

POTONGAN 1 : 50

NO. GAMBAR JLH LEMBAR

6 20



DENAH RENCANA

SKALA 1 : 100

INSTANSI



**PEMERINTAH PROVINSI
SUMATERA UTARA
DINAS PENDIDIKAN**
JI. T. CIK DI TIRO NO. 1-D MEDAN

NAMA PEKERJAAN

**PEMBANGUNAN REHAB
SMK NEGERI 1 TAPIAN NAULI**

LOKASI

SMK NEGERI 1 TAPIAN NAULI

CATATAN

MENGETAHUI/ DISETUJUI OLEH

PEJABAT PEMBUAT KOMITMEN
(PPK)

Roni Fredy Halomoan Pasaribu
NIP. 19870121 200604 1 006

DIPERIKSA OLEH

PEJABAT PELAKSANA TEKNIS KEGIATAN
(PPTK)

Hisar L.M Silaban, S.Pd,MM
NIP. 19730716 199512 1 002

DIBUAT OLEH
KONSULTAN PERENCANA



Irfan Chairuddin, ST
Team Leader

Nurdin, ST
Tenaga Ahli

JUDUL GAMBAR

DENAH

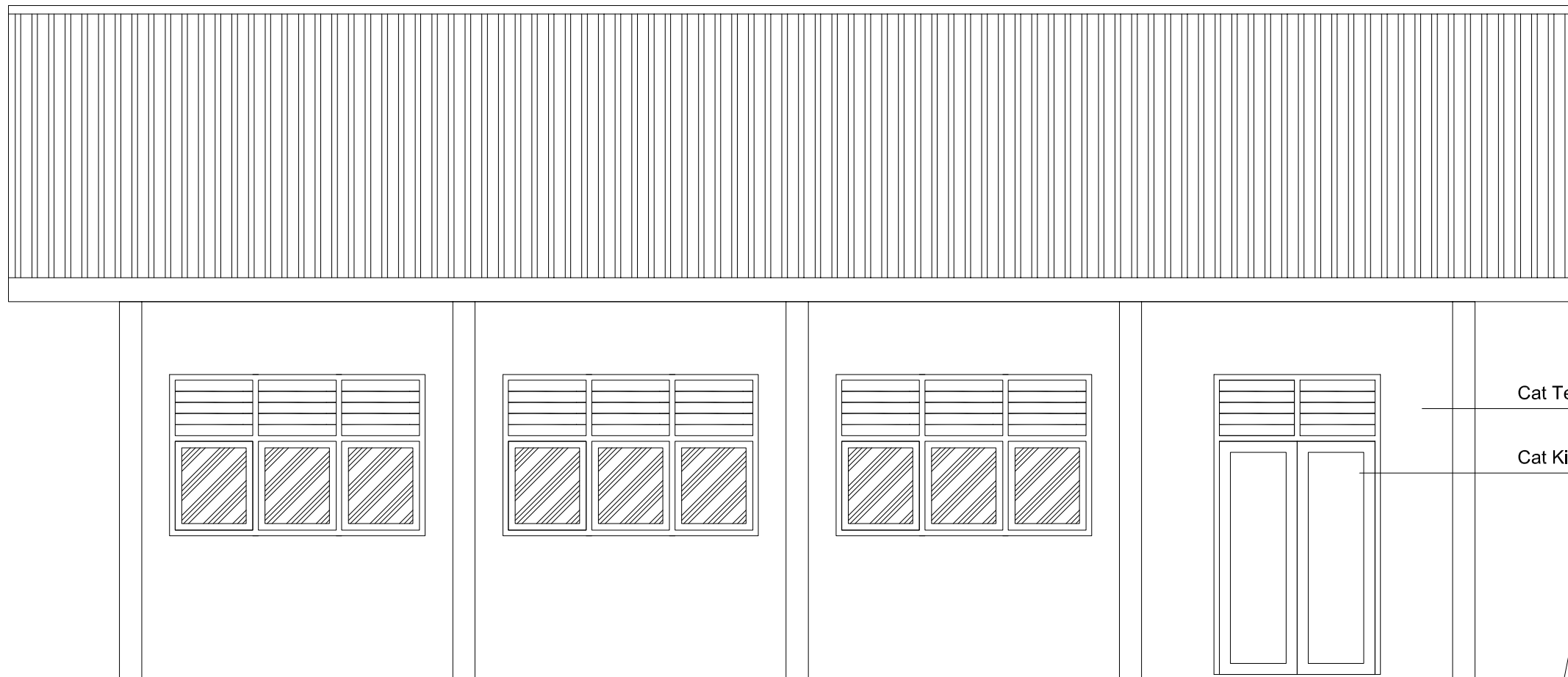
1 : 100

NO. GAMBAR

JLH LEMBAR

7

20



TAMPAK DEPAN RENCANA
SKALA 1 : 50

INSTANSI



**PEMERINTAH PROVINSI
SUMATERA UTARA
DINAS PENDIDIKAN**
JI. T. CIK DI TIRO NO. 1-D MEDAN

NAMA PEKERJAAN

**PEMBANGUNAN REHAB
SMK NEGERI 1 TAPIAN NAULI**

LOKASI

SMK NEGERI 1 TAPIAN NAULI

CATATAN

MENGETAHUI/ DISETUJUI OLEH

PEJABAT PEMBUAT KOMITMEN
(PPK)

Roni Fredy Halomoan Pasaribu
NIP. 19870121 200604 1 006

DIPERIKSA OLEH

PEJABAT PELAKSANA TEKNIS KEGIATAN
(PPTK)

Hisar L.M Silaban, S.Pd,MM
NIP. 19730716 199512 1 002

DIBUAT OLEH
KONSULTAN PERENCANA



Irfan Chairuddin, ST
Team Leader

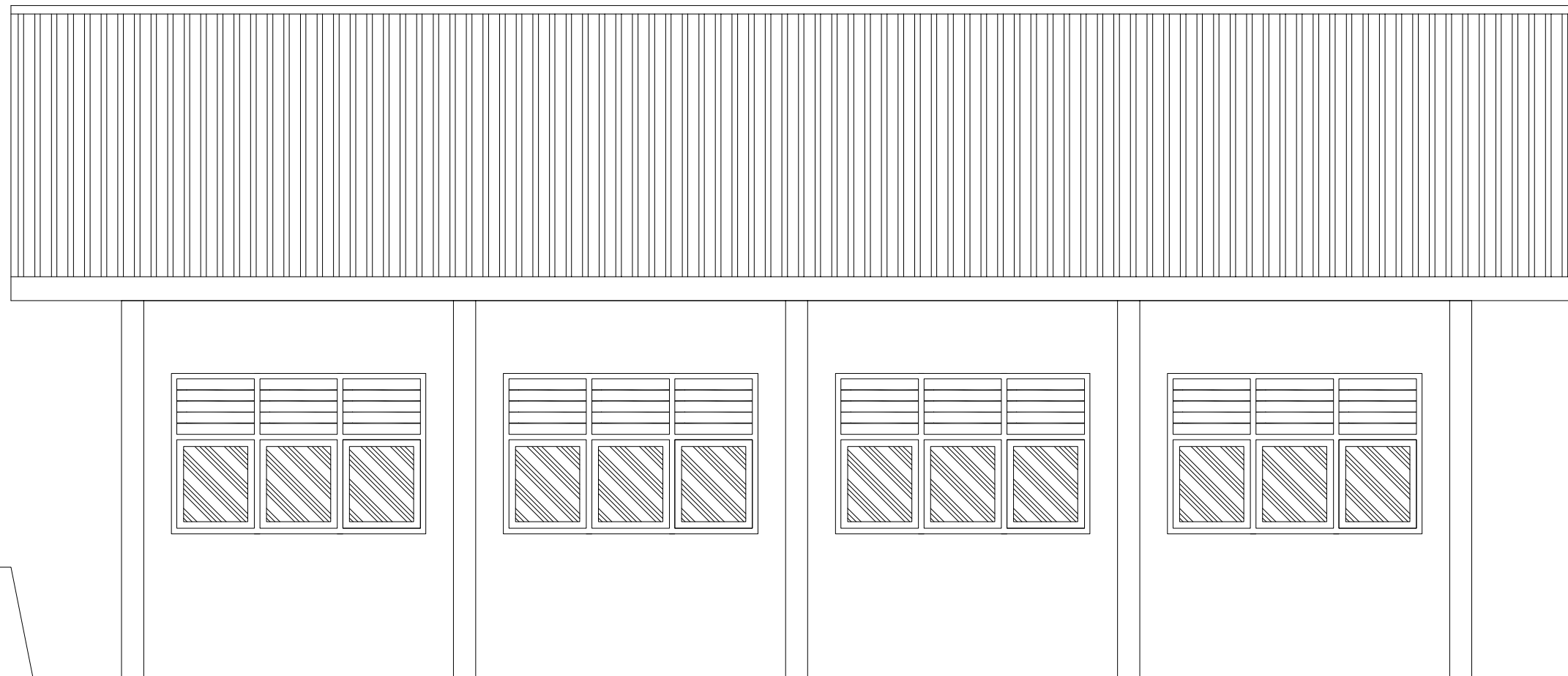
Nurdin, ST
Tenaga Ahli

JUDUL GAMBAR

TAMPAK 1 : 50

NO. GAMBAR JLH LEMBAR

8 20



TAMPAK BELAKANG RENCANA
SKALA 1 : 50

INSTANSI



**PEMERINTAH PROVINSI
 SUMATERA UTARA
 DINAS PENDIDIKAN**
 Jl. T. Cik Di Tiro No. 1-D Medan

NAMA PEKERJAAN

**PEMBANGUNAN REHAB
 SMK NEGERI 1 TAPIAN NAULI**

LOKASI

SMK NEGERI 1 TAPIAN NAULI

CATATAN

MENGETAHUI/ DISETUJUI OLEH

PEJABAT PEMBUAT KOMITMEN
 (PPK)

Roni Fredy Halomoan Pasaribu
 NIP. 19870121 200604 1 006

DIPERIKSA OLEH

PEJABAT PELAKSANA TEKNIS KEGIATAN
 (PPTK)

Hisar L.M Silaban, S.Pd,MM
 NIP. 19730716 199512 1 002

DIBUAT OLEH
 KONSULTAN PERENCANA



Irfan Chairuddin, ST
 Team Leader

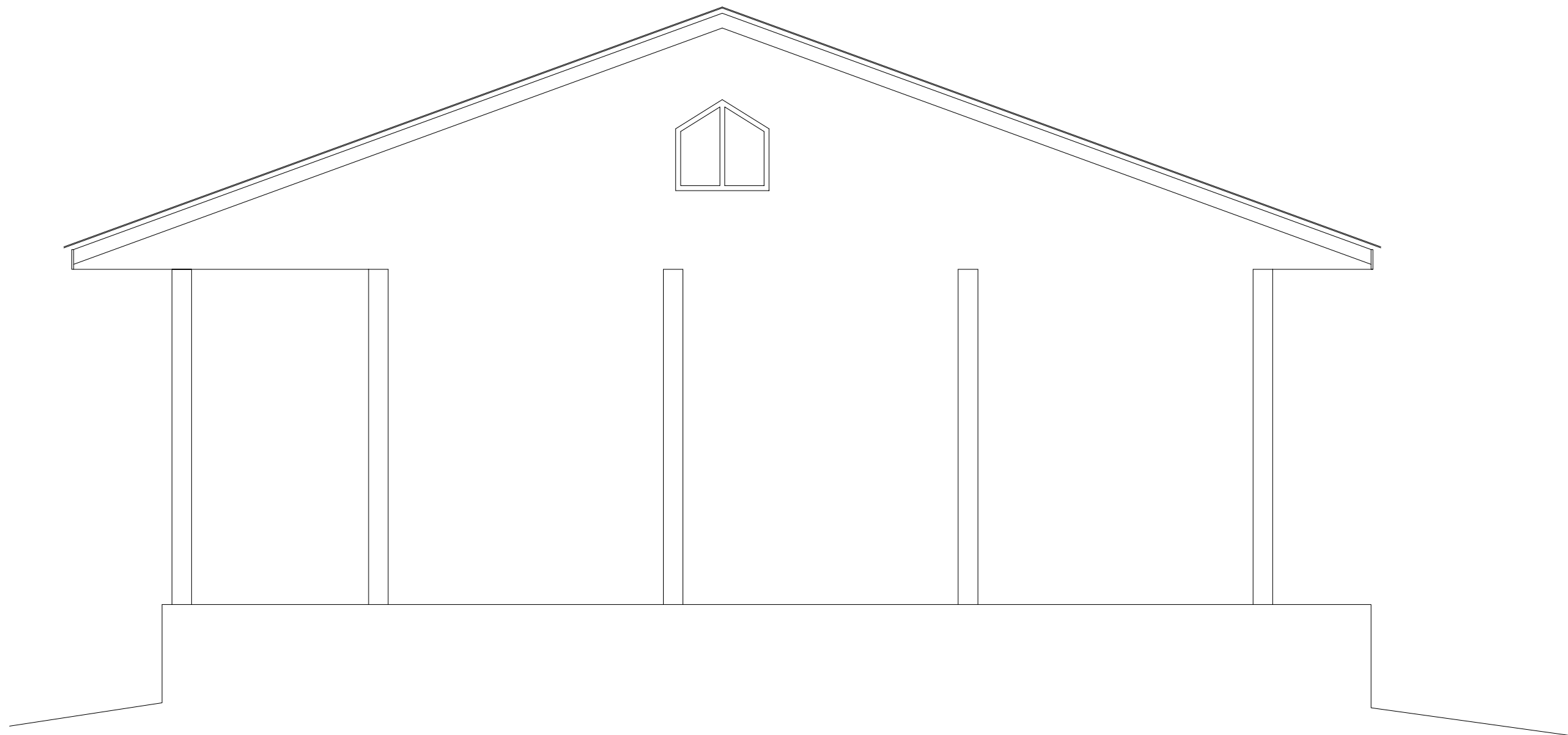
Nurdin, ST
 Tenaga Ahli

JUDUL GAMBAR

TAMPAK 1 : 50

NO. GAMBAR JLH LEMBAR

9 20



TAMPAK SAMPIING KANAN
SKALA 1 : 50

INSTANSI



**PEMERINTAH PROVINSI
 SUMATERA UTARA
 DINAS PENDIDIKAN
 Jl. T. Cik Di Tiro No. 1-D Medan**

NAMA PEKERJAAN

**PEMBANGUNAN REHAB
 SMK NEGERI 1 TAPIAN NAULI**

LOKASI

SMK NEGERI 1 TAPIAN NAULI

CATATAN

MENGETAHUI/ DISETUJUI OLEH

PEJABAT PEMBUAT KOMITMEN
 (PPK)

Roni Fredy Halomoan Pasaribu
 NIP. 19870121 200604 1 006

DIPERIKSA OLEH

PEJABAT PELAKSANA TEKNIS KEGIATAN
 (PPTK)

Hisar L.M Silaban, S.Pd,MM
 NIP. 19730716 199512 1 002

DIBUAT OLEH
 KONSULTAN PERENCANA



Irfan Chairuddin, ST
 Team Leader

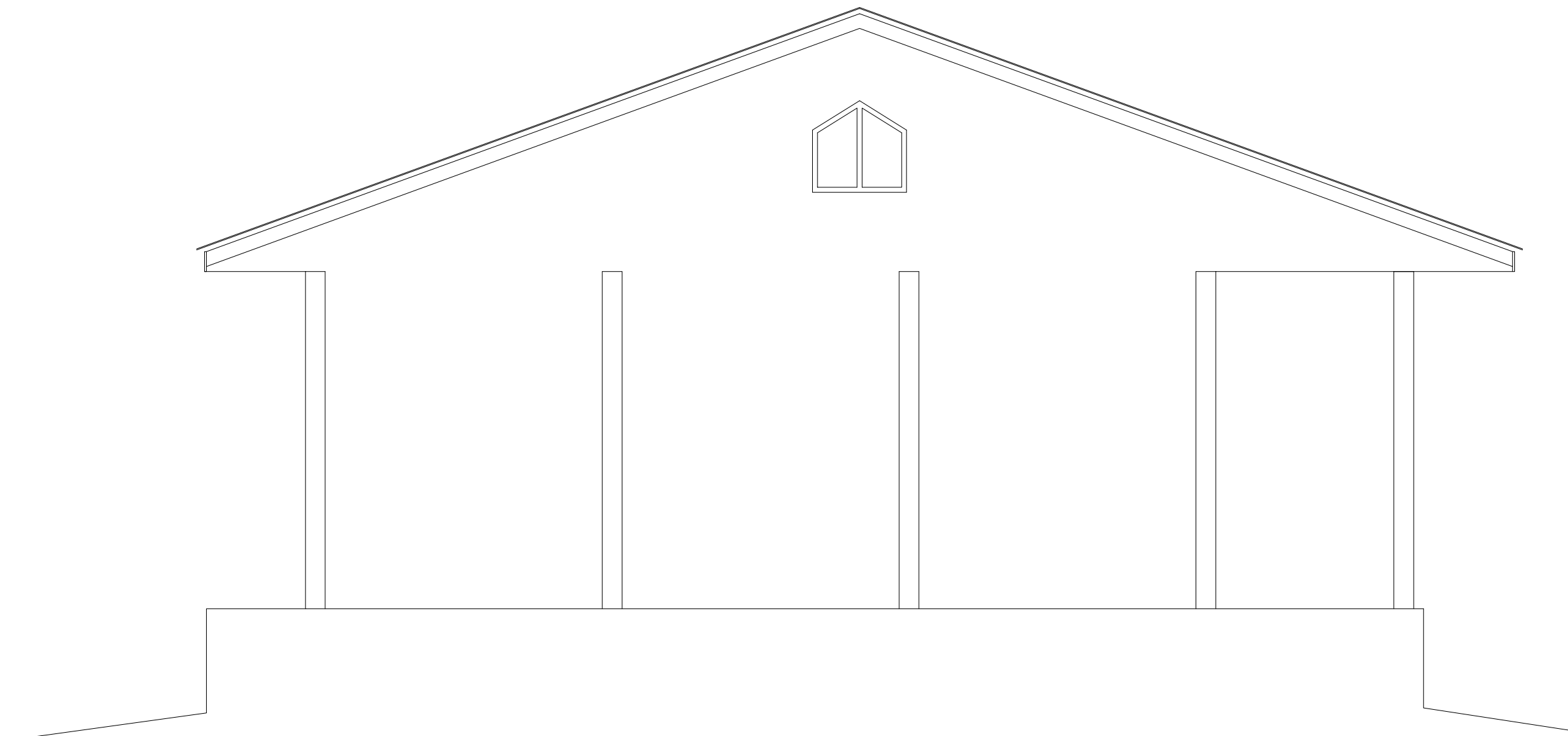
Nurdin, ST
 Tenaga Ahli

JUDUL GAMBAR

TAMPAK 1 : 50

NO. GAMBAR JLH LEMBAR

10 20



TAMPAK SAMPING KIRI
SKALA 1 : 50

INSTANSI



**PEMERINTAH PROVINSI
 SUMATERA UTARA
 DINAS PENDIDIKAN
 Jl. T. Cik Di Tiro No. 1-D Medan**

NAMA PEKERJAAN

**PEMBANGUNAN REHAB
 SMK NEGERI 1 TAPIAN NAULI**

LOKASI

SMK NEGERI 1 TAPIAN NAULI

CATATAN

MENGETAHUI/ DISETUJUI OLEH

PEJABAT PEMBUAT KOMITMEN
 (PPK)

Roni Fredy Halomoan Pasaribu
 NIP. 19870121 200604 1 006

DIPERIKSA OLEH

PEJABAT PELAKSANA TEKNIS KEGIATAN
 (PPTK)

Hisar L.M Silaban, S.Pd,MM
 NIP. 19730716 199512 1 002

DIBUAT OLEH
 KONSULTAN PERENCANA



Irfan Chairuddin, ST
 Team Leader

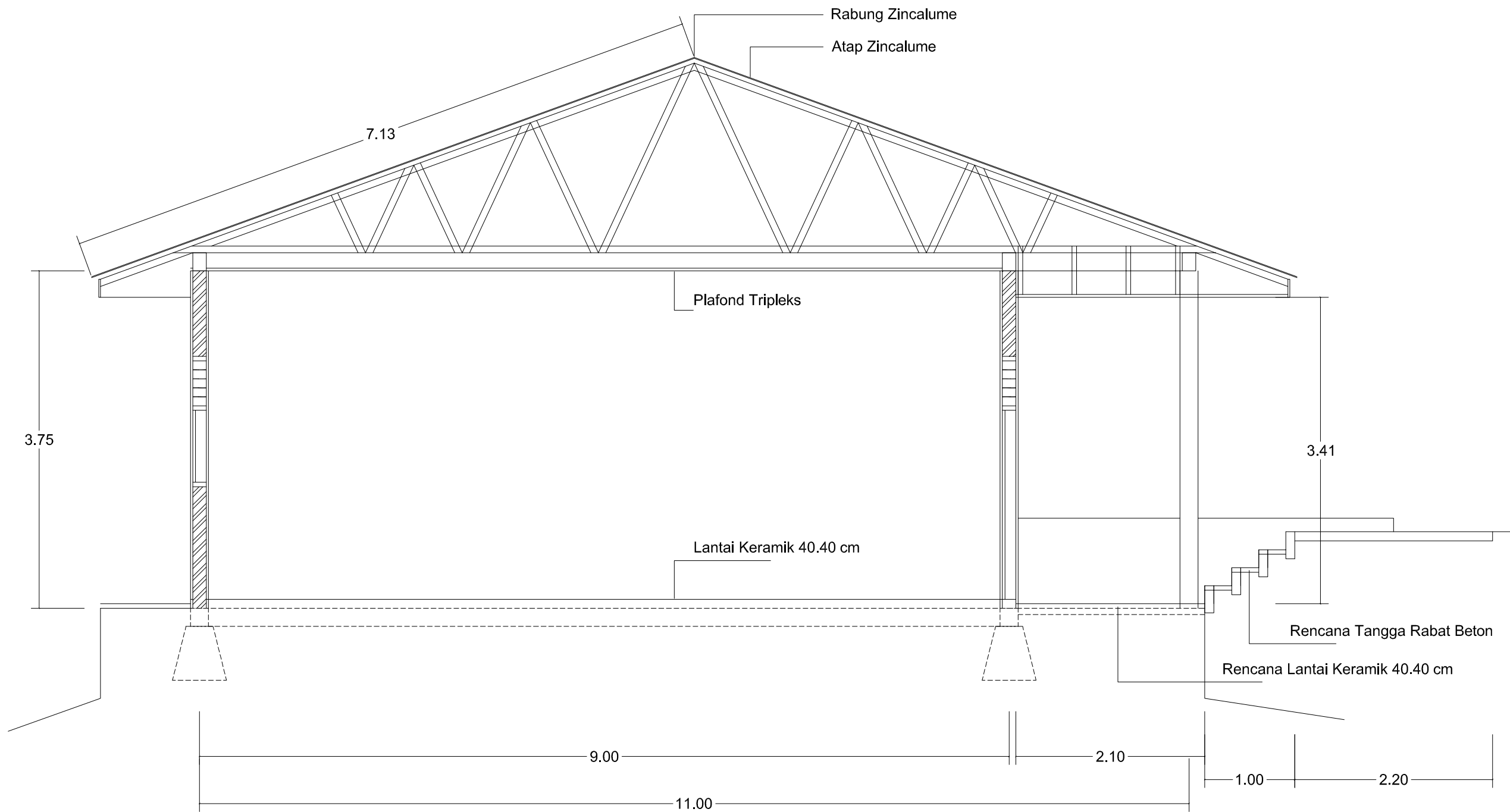
Nurdin, ST
 Tenaga Ahli

JUDUL GAMBAR

TAMPAK 1 : 50

NO. GAMBAR JLH LEMBAR

11 20



POTONGAN B-B RENCANA
SKALA 1 : 50

INSTANSI



**PEMERINTAH PROVINSI
 SUMATERA UTARA
 DINAS PENDIDIKAN**
 Jl. T. Cik Di Tiro No. 1-D Medan

NAMA PEKERJAAN

**PEMBANGUNAN REHAB
 SMK NEGERI 1 TAPIAN NAULI**

LOKASI

SMK NEGERI 1 TAPIAN NAULI

CATATAN

MENGETAHUI/ DISETUJUI OLEH

PEJABAT PEMBUAT KOMITMEN
 (PPK)

Roni Fredy Halomoan Pasaribu
 NIP. 19870121 200604 1 006

DIPERIKSA OLEH

PEJABAT PELAKSANA TEKNIS KEGIATAN
 (PPTK)

Hisar L.M Silaban, S.Pd,MM
 NIP. 19730716 199512 1 002

DIBUAT OLEH
 KONSULTAN PERENCANA



Irfan Chairuddin, ST
 Team Leader

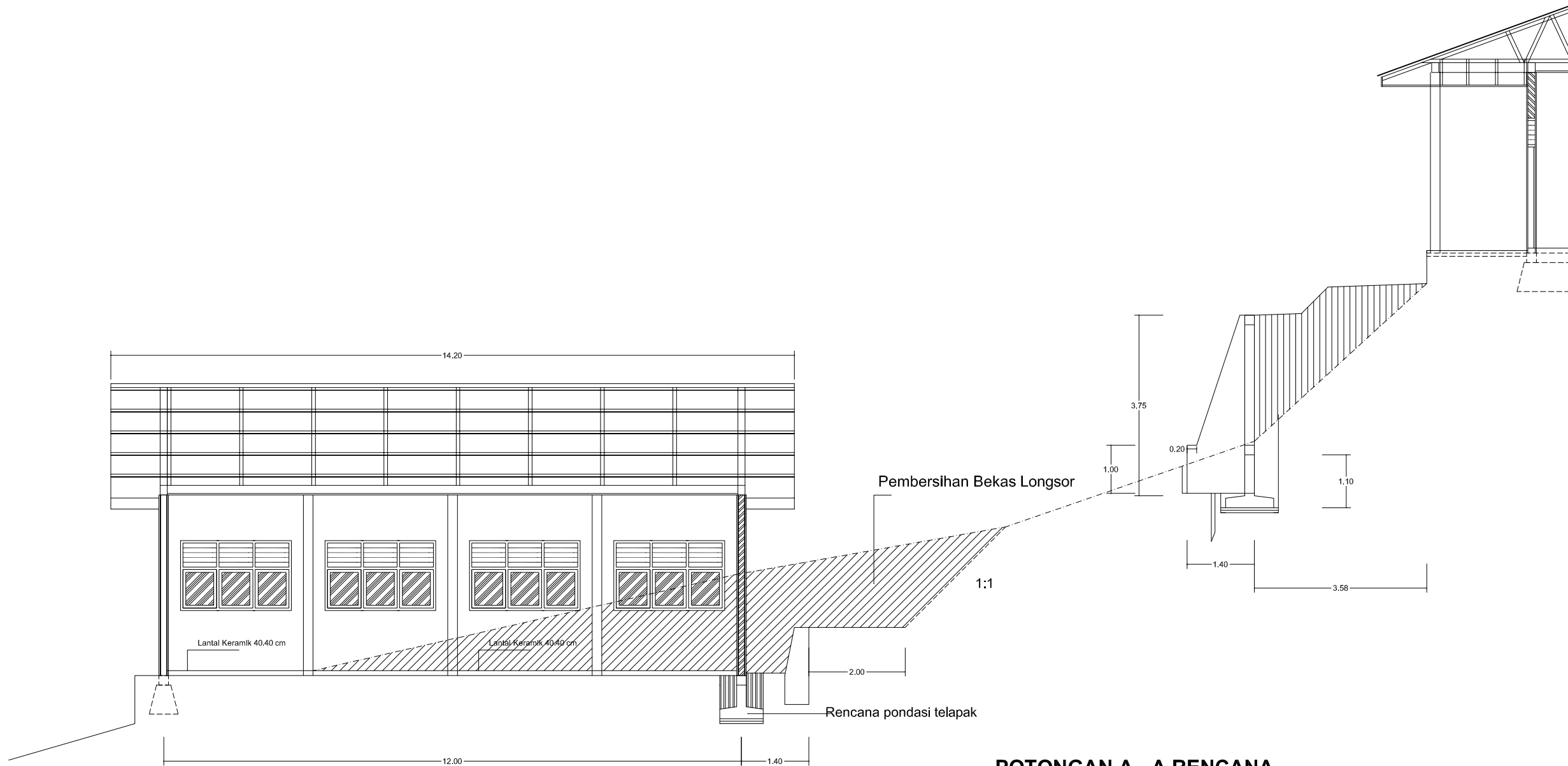
Nurdin, ST
 Tenaga Ahli

JUDUL GAMBAR

POTONGAN 1 : 50

NO. GAMBAR JLH LEMBAR

12 20



POTONGAN A - A RENCANA
SKALA 1 : 100

INSTANSI



**PEMERINTAH PROVINSI
 SUMATERA UTARA
 DINAS PENDIDIKAN**
 Jl. T. Cik Di Tiro No. 1-D Medan

NAMA PEKERJAAN

**PEMBANGUNAN REHAB
 SMK NEGERI 1 TAPIAN NAULI**

LOKASI

SMK NEGERI 1 TAPIAN NAULI

CATATAN

MENGETAHUI/ DISETUJUI OLEH

**PEJABAT PEMBUAT KOMITMEN
 (PPK)**

Roni Fredy Halomoan Pasaribu
 NIP. 19870121 200604 1 006

DIPERIKSA OLEH

**PEJABAT PELAKSANA TEKNIS KEGIATAN
 (PPTK)**

Hisar L.M Silaban, S.Pd,MM
 NIP. 19730716 199512 1 002

DIBUAT OLEH
KONSULTAN PERENCANA



Irfan Chairuddin, ST
 Team Leader

Nurdin, ST
 Tenaga Ahli

JUDUL GAMBAR

POTONGAN 1 : 100

NO. GAMBAR JLH LEMBAR

13 20



DENAH POLA LANTAI RENCANA
SKALA 1 : 100

INSTANSI



**PEMERINTAH PROVINSI
 SUMATERA UTARA
 DINAS PENDIDIKAN**
 Jl. T. Cik Di Tiro No. 1-D Medan

NAMA PEKERJAAN

**PEMBANGUNAN REHAB
 SMK NEGERI 1 TAPIAN NAULI**

LOKASI

SMK NEGERI 1 TAPIAN NAULI

CATATAN

MENGETAHUI/ DISETUJUI OLEH

PEJABAT PEMBUAT KOMITMEN
 (PPK)

Roni Fredy Halomoan Pasaribu
 NIP. 19870121 200604 1 006

DIPERIKSA OLEH

PEJABAT PELAKSANA TEKNIS KEGIATAN
 (PPTK)

Hisar L.M Silaban, S.Pd,MM
 NIP. 19730716 199512 1 002

DIBUAT OLEH
 KONSULTAN PERENCANA



Irfan Chairuddin, ST
 Team Leader

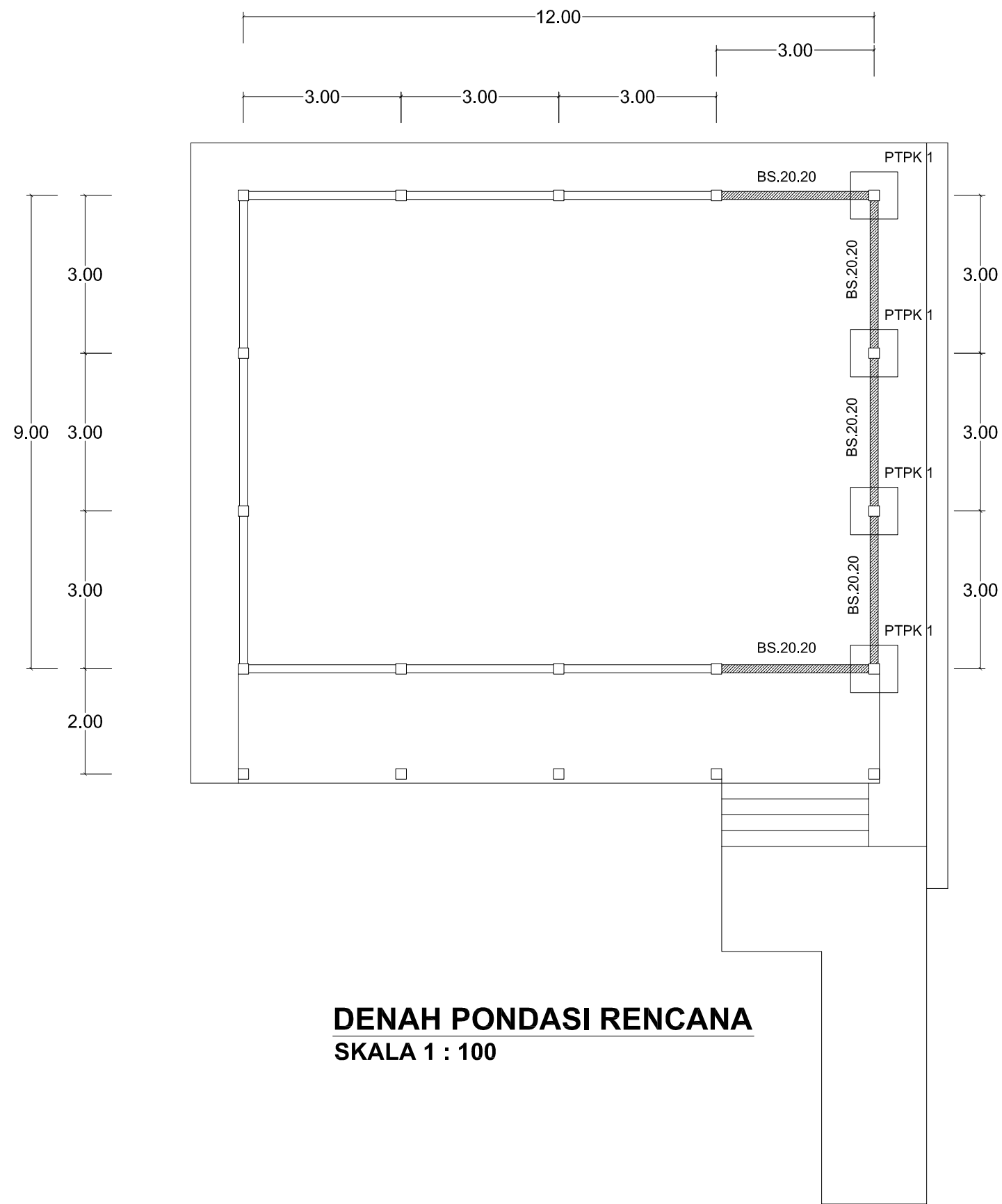
Nurdin, ST
 Tenaga Ahli

JUDUL GAMBAR

DENAH 1 : 100

NO. GAMBAR JLH LEMBAR

14 20



DENAH PONDASI RENCANA
SKALA 1 : 100

INSTANSI



**PEMERINTAH PROVINSI
 SUMATERA UTARA
 DINAS PENDIDIKAN**
 JI. T. CIK DI TIRO NO. 1-D MEDAN

NAMA PEKERJAAN

**PEMBANGUNAN REHAB
 SMK NEGERI 1 TAPIAN NAULI**

LOKASI

SMK NEGERI 1 TAPIAN NAULI

CATATAN

MENGETAHUI/ DISETUJUI OLEH

PEJABAT PEMBUAT KOMITMEN
 (PPK)

Roni Fredy Halomoan Pasaribu
 NIP. 19870121 200604 1 006

DIPERIKSA OLEH

PEJABAT PELAKSANA TEKNIS KEGIATAN
 (PPTK)

Hisar L.M Silaban, S.Pd,MM
 NIP. 19730716 199512 1 002

DIBUAT OLEH
 KONSULTAN PERENCANA



Irfan Chairuddin, ST
 Team Leader

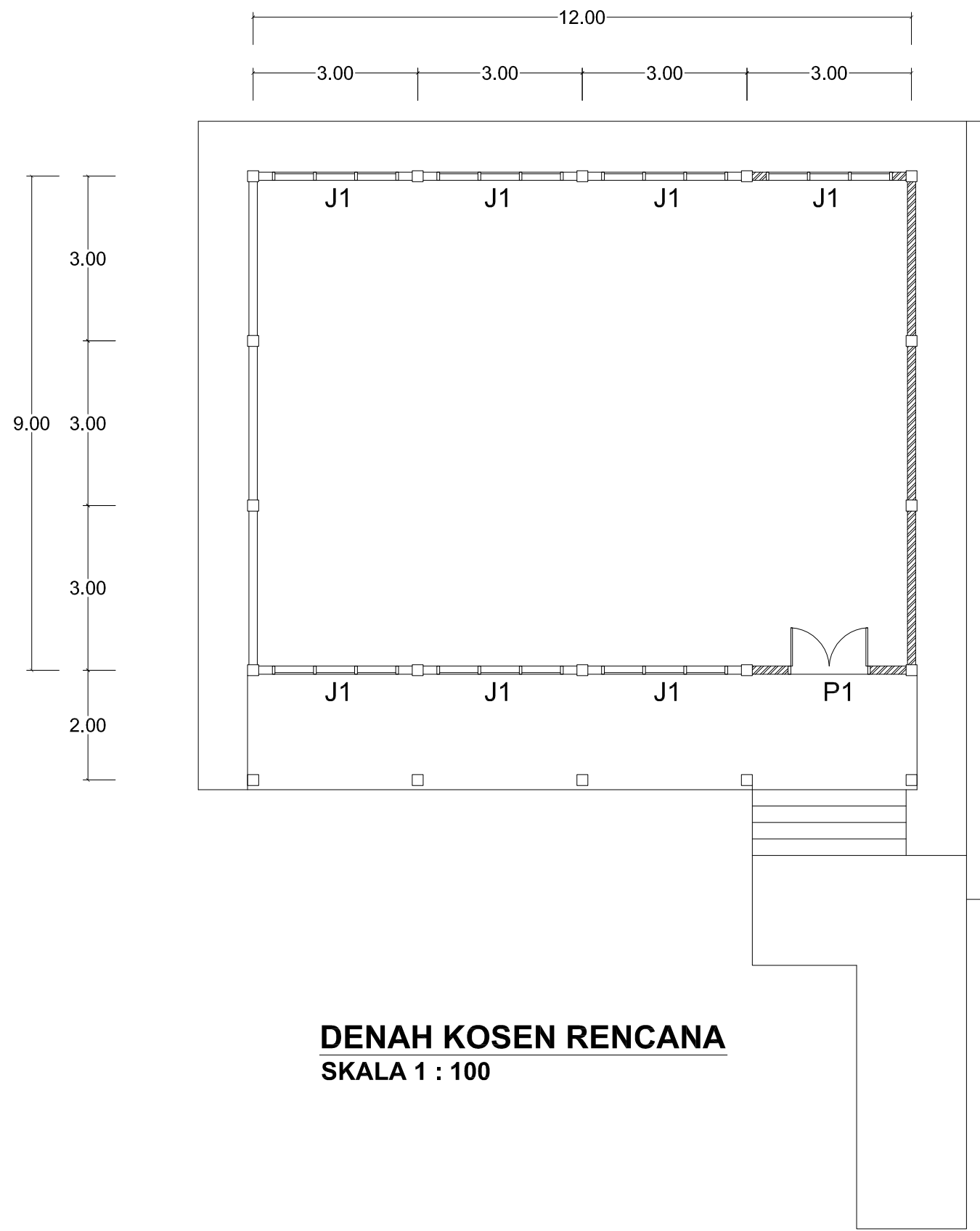
Nurdin, ST
 Tenaga Ahli

JUDUL GAMBAR

DENAH 1 : 100

NO. GAMBAR JLH LEMBAR

15 20



DENAH KOSEN RENCANA
SKALA 1 : 100

INSTANSI



**PEMERINTAH PROVINSI
 SUMATERA UTARA
 DINAS PENDIDIKAN**
 Jl. T. Cik Di Tiro No. 1-D Medan

NAMA PEKERJAAN

**PEMBANGUNAN REHAB
 SMK NEGERI 1 TAPIAN NAULI**

LOKASI

SMK NEGERI 1 TAPIAN NAULI

CATATAN

MENGETAHUI/ DISETUJUI OLEH

PEJABAT PEMBUAT KOMITMEN
 (PPK)

Roni Fredy Halomoan Pasaribu
 NIP. 19870121 200604 1 006

DIPERIKSA OLEH

PEJABAT PELAKSANA TEKNIS KEGIATAN
 (PPTK)

Hisar L.M Silaban, S.Pd,MM
 NIP. 19730716 199512 1 002

DIBUAT OLEH
 KONSULTAN PERENCANA



Irfan Chairuddin, ST
 Team Leader

Nurdin, ST
 Tenaga Ahli

JUDUL GAMBAR

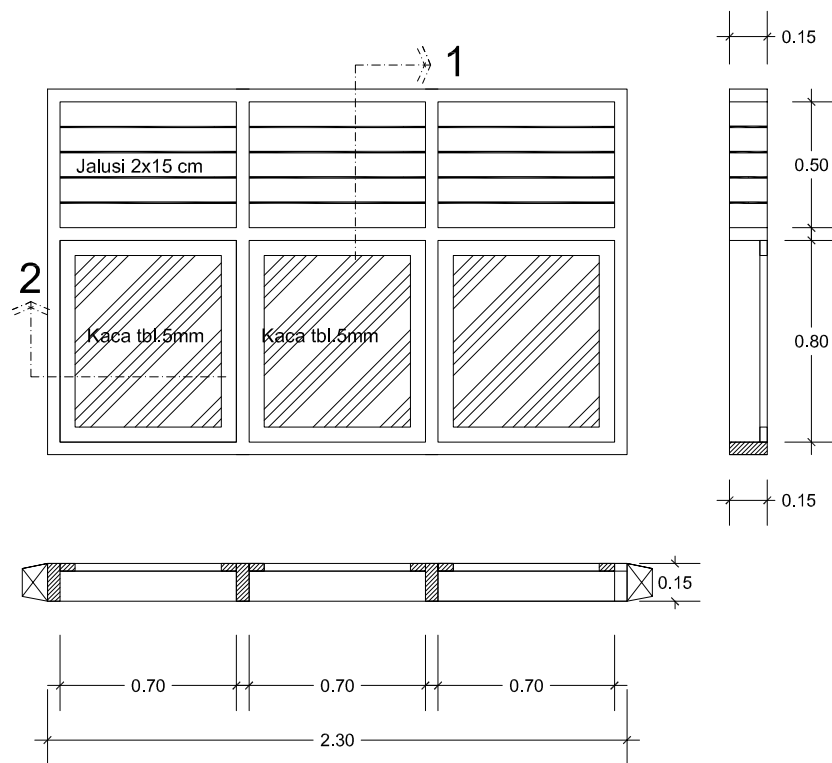
DENAH 1 : 100

NO. GAMBAR

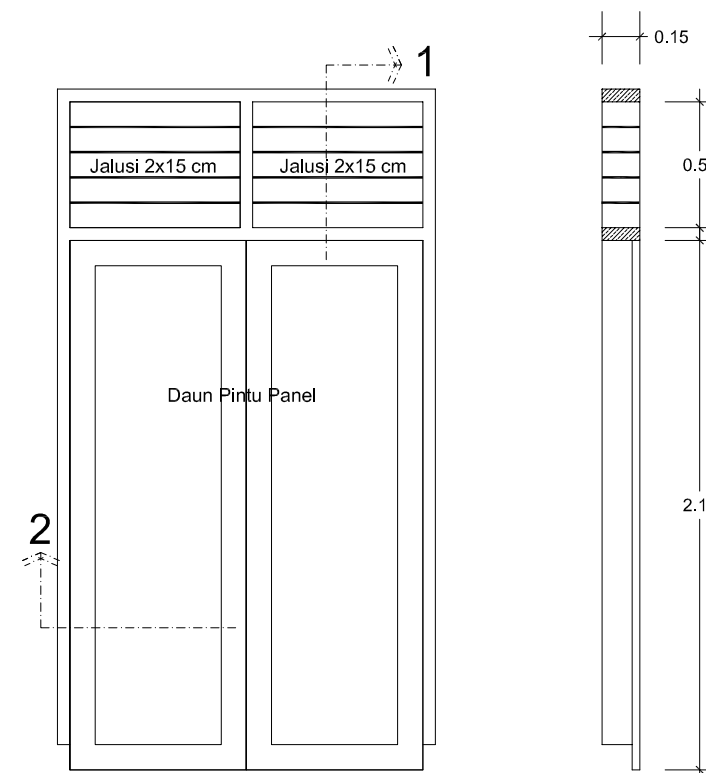
JLH LEMBAR

16

20



DETAIL KOSEN J1
SKALA 1 : 30



DETAIL KOSEN P1
SKALA 1 : 30

INSTANSI



**PEMERINTAH PROVINSI
SUMATERA UTARA
DINAS PENDIDIKAN**
JI. T. CIK DI TIRO NO. 1-D MEDAN

NAMA PEKERJAAN

**PEMBANGUNAN REHAB
SMK NEGERI 1 TAPIAN NAULI**

LOKASI

SMK NEGERI 1 TAPIAN NAULI

CATATAN

MENGETAHUI/ DISETUJUI OLEH

PEJABAT PEMBUAT KOMITMEN
(PPK)

Roni Fredy Halomoan Pasaribu
NIP. 19870121 200604 1 006

DIPERIKSA OLEH

PEJABAT PELAKSANA TEKNIS KEGIATAN
(PPTK)

Hisar L.M Silaban, S.Pd,MM
NIP. 19730716 199512 1 002

DIBUAT OLEH
KONSULTAN PERENCANA



Irfan Chairuddin, ST
Team Leader

Nurdin, ST
Tenaga Ahli

JUDUL GAMBAR

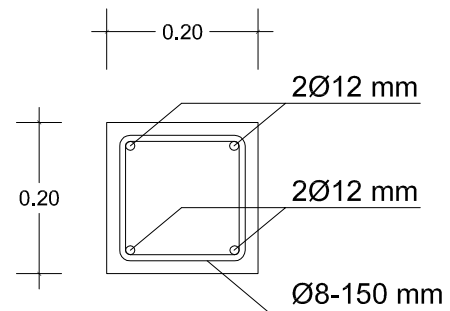
KOSEN 1 : 30

NO. GAMBAR

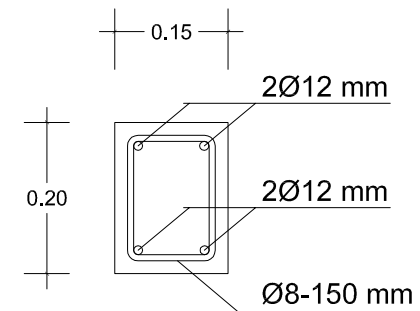
JLH LEMBAR

17

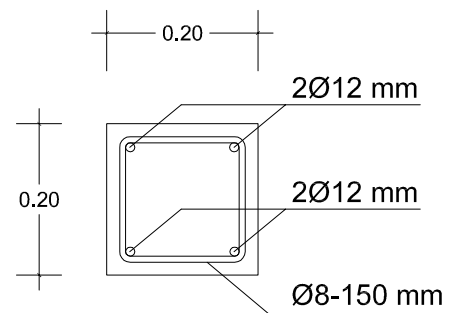
20



DETAIL BALOK SLOOF 15.20 CM
SKALA 1:10



DETAIL RINGBALOK 15.20 CM
SKALA 1:10



DETAIL KOLOM 20.20 CM
SKALA 1:10

INSTANSI



PEMERINTAH PROVINSI
SUMATERA UTARA
DINAS PENDIDIKAN
JI. T. CIK DI TIRO NO. 1-D MEDAN

NAMA PEKERJAAN

**PEMBANGUNAN REHAB
SMK NEGERI 1 TAPIAN NAULI**

LOKASI

SMK NEGERI 1 TAPIAN NAULI

CATATAN

MENGETAHUI/ DISETUJUI OLEH

PEJABAT PEMBUAT KOMITMEN
(PPK)

Roni Fredy Halomoan Pasaribu
NIP. 19870121 200604 1 006

DIPERIKSA OLEH

PEJABAT PELAKSANA TEKNIS KEGIATAN
(PPTK)

Hisar L.M Silaban, S.Pd,MM
NIP. 19730716 199512 1 002

DIBUAT OLEH
KONSULTAN PERENCANA



Irfan Chairuddin, ST
Team Leader

Nurdin, ST
Tenaga Ahli

JUDUL GAMBAR

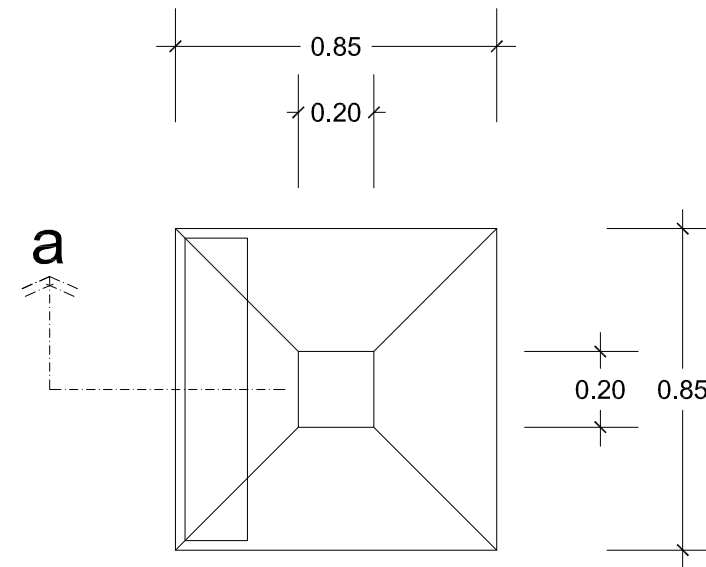
DETAIL

1 : 10

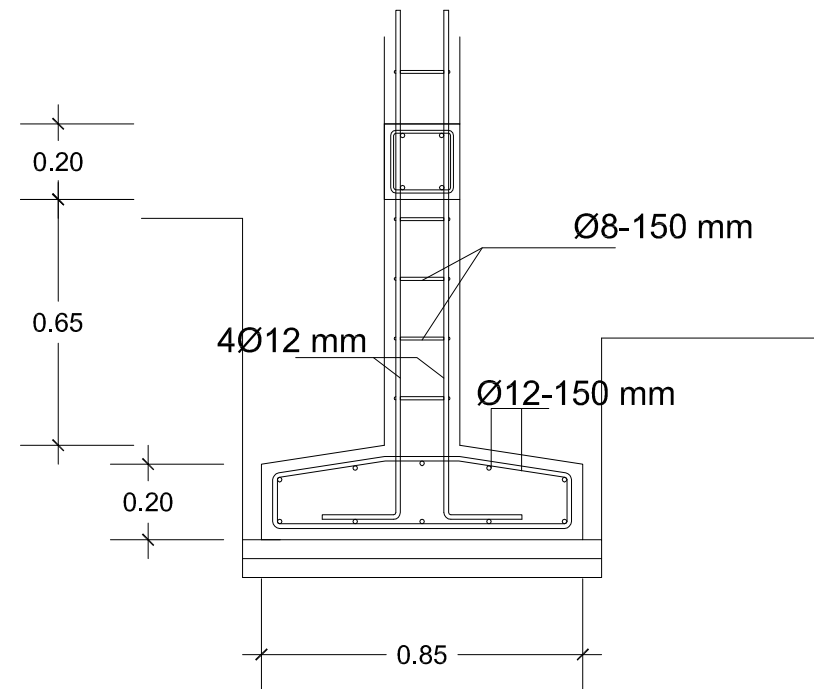
NO. GAMBAR

JLH LEMBAR

18



DETAIL PONDASI TAPAK
SKALA 1:20



POTONGAN a
SKALA 1:20

INSTANSI



PEMERINTAH PROVINSI
SUMATERA UTARA
DINAS PENDIDIKAN
JI. T. CIK DI TIRO NO. 1-D MEDAN

NAMA PEKERJAAN

**PEMBANGUNAN REHAB
SMK NEGERI 1 TAPIAN NAULI**

LOKASI

SMK NEGERI 1 TAPIAN NAULI

CATATAN

MENGETAHUI/ DISETUJUI OLEH

PEJABAT PEMBUAT KOMITMEN
(PPK)

Roni Fredy Halomoan Pasaribu
NIP. 19870121 200604 1 006

DIPERIKSA OLEH

PEJABAT PELAKSANA TEKNIS KEGIATAN
(PPTK)

Hisar L.M Silaban, S.Pd,MM
NIP. 19730716 199512 1 002

DIBUAT OLEH
KONSULTAN PERENCANA



Irfan Chairuddin,ST
Team Leader

Nurdin,ST
Tenaga Ahli

JUDUL GAMBAR

DETAIL

1 : 20

NO. GAMBAR

JLH LEMBAR

19