



**PEMERINTAH PROVINSI  
SUMATERA UTARA  
DINAS PENDIDIKAN**

Jln. Teuku Cik Di Tiro No. 1 D Medan

**KEGIATAN :  
JASA KONSULTANSI PERENCANA  
REHAB AULA DINAS PENDIDIKAN PROVINSI  
SUMATERA UTARA**

**KONSULTAN PERENCANA :**





**PERSPEKTIF 01**

NO SCALE



**PERSPEKTIF 02**

NO SCALE

INSTANSI



**PEMERINTAH PROVINSI  
SUMATERA UTARA  
DINAS PENDIDIKAN**

Jln. Teuku Cik Di Tiro No. 1 D Medan

KETERANGAN

NAMA KEGIATAN

JASA KONSULTANSI PERENCANA  
REHAB AULA DINAS PENDIDIKAN PROVINSI  
SUMATERA UTARA

LOKASI PEKERJAAN

GEDUNG B, DINAS PENDIDIKAN PROVINSI  
SUMATERA UTARA

DISETUJUI OLEH :

Kuasa Pengguna Anggaran (KPA)  
Dinas Pendidikan Provinsi Sumatera Utara

MURDIANTO.  
NIP.19700424 199503 1 001

KONSULTAN PERENCANA :



**MUHAMMAD ADIYANTO.SS**  
*Direktur*

<i>Team Leader</i>	<i>Paraf</i>
ILHAM LUBIS	
<i>Drafter</i>	<i>Paraf</i>
IKHSAN	
JUDUL GAMBAR	SKALA
GAMBAR PERSPEKTIF	NO SCALE
KODE GAMBAR	NO.LEMBAR
AR-001	01
	JLH. LEMBAR
	14





○ **PERSPEKTIF 03**  
NO SCALE



○ **PERSPEKTIF 04**  
NO SCALE

INSTANSI



**PEMERINTAH PROVINSI  
SUMATERA UTARA  
DINAS PENDIDIKAN**  
Jln. Teuku Cik Di Tiro No. 1 D Medan

KETERANGAN

NAMA KEGIATAN

JASA KONSULTANSI PERENCANA  
REHAB AULA DINAS PENDIDIKAN PROVINSI  
SUMATERA UTARA

LOKASI PEKERJAAN

GEDUNG B, DINAS PENDIDIKAN PROVINSI  
SUMATERA UTARA

DISETUJUI OLEH :

Kuasa Pengguna Anggaran (KPA)  
Dinas Pendidikan Provinsi Sumatera Utara

MURDIANTO.  
NIP.19700424 199503 1 001

KONSULTAN PERENCANA :



**MUHAMMAD ADIYANTO.SS**  
*Direktur*

<i>Team Leader</i>	<i>Paraf</i>	
ILHAM LUBIS		
<i>Drafter</i>	<i>Paraf</i>	
IKHSAN		
JUDUL GAMBAR	SKALA	
GAMBAR PERSPEKTIF	NO SCALE	
KODE GAMBAR	NO.LEMBAR	JLH. LEMBAR
AR-002	02	14



**PERSPEKTIF 05**  
NO SCALE



**PERSPEKTIF 06**  
NO SCALE

INSTANSI



**PEMERINTAH PROVINSI  
SUMATERA UTARA  
DINAS PENDIDIKAN**  
Jln. Teuku Cik Di Tiro No. 1 D Medan

KETERANGAN

NAMA KEGIATAN

JASA KONSULTANSI PERENCANA  
REHAB AULA DINAS PENDIDIKAN PROVINSI  
SUMATERA UTARA

LOKASI PEKERJAAN

GEDUNG B, DINAS PENDIDIKAN PROVINSI  
SUMATERA UTARA

DISETUJUI OLEH :

Kuasa Pengguna Anggaran (KPA)  
Dinas Pendidikan Provinsi Sumatera Utara

MURDIANTO.  
NIP.19700424 199503 1 001

KONSULTAN PERENCANA :



**MUHAMMAD ADIYANTO.SS**  
*Direktur*

<i>Team Leader</i>	<i>Paraf</i>	
ILHAM LUBIS		
<i>Drafter</i>	<i>Paraf</i>	
IKHSAN		
JUDUL GAMBAR	SKALA	
GAMBAR PERSPEKTIF	NO SCALE	
KODE GAMBAR	NO.LEMBAR	JLH. LEMBAR
AR-003	03	14





INSTANSI



PEMERINTAH PROVINSI  
SUMATERA UTARA  
DINAS PENDIDIKAN  
Jln. Teuku Cik Di Tiro No. 1 D Medan

KETERANGAN

NAMA KEGIATAN

JASA KONSULTANSI PERENCANA  
REHAB AULA DINAS PENDIDIKAN PROVINSI  
SUMATERA UTARA

LOKASI PEKERJAAN

GEDUNG B, DINAS PENDIDIKAN PROVINSI  
SUMATERA UTARA

DISETUJUI OLEH :

Kuasa Pengguna Anggaran (KPA)  
Dinas Pendidikan Provinsi Sumatera Utara

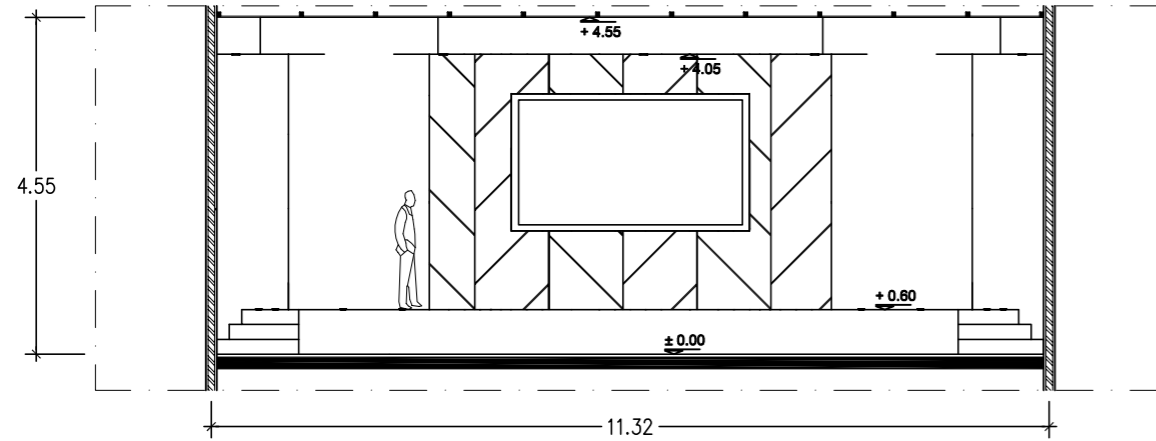
MURDIANTO.  
NIP.19700424 199503 1 001

KONSULTAN PERENCANA :

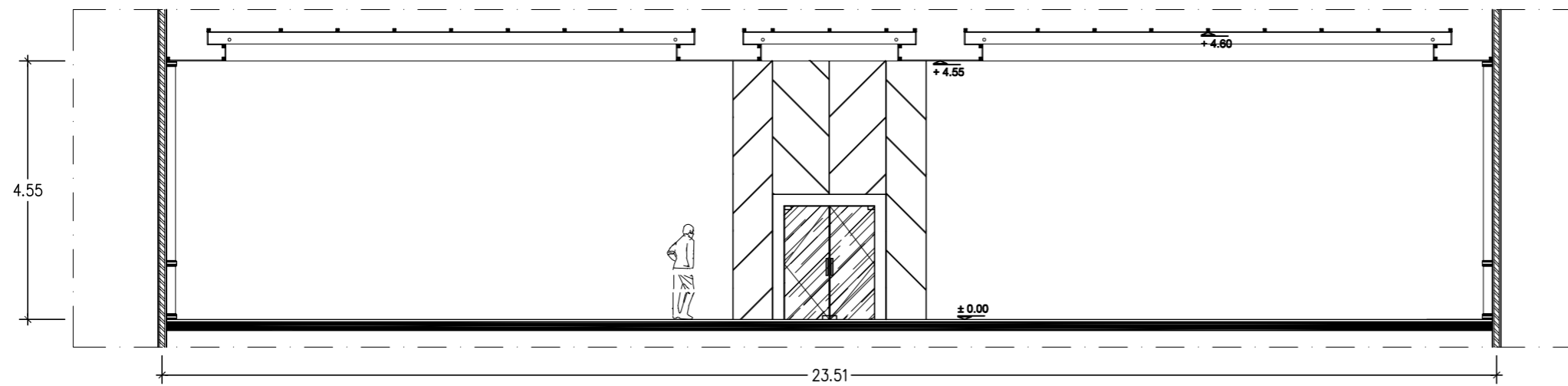


MUHAMMAD ADIYANTO.SS  
Direktur

Team Leader	Paraf	
ILHAM LUBIS		
Drafter	Paraf	
IKHSAN		
JUDUL GAMBAR	SKALA	
POTONGAN	1 : 100	
KODE GAMBAR	NO.LEMBAR	JLH. LEMBAR
AR-005	05	14

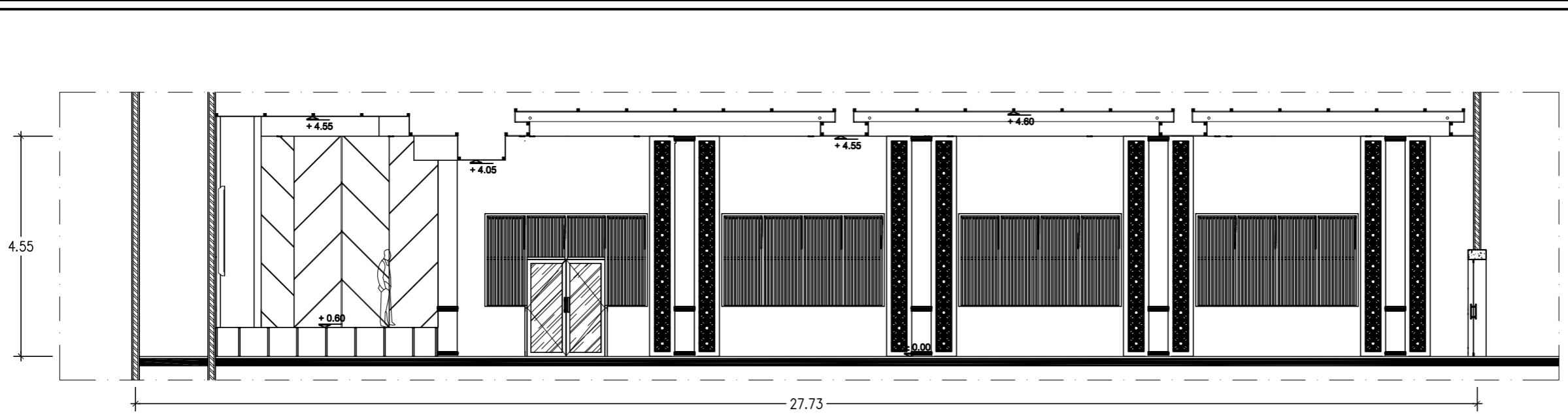


**A** POTONGAN A-A  
1 : 100

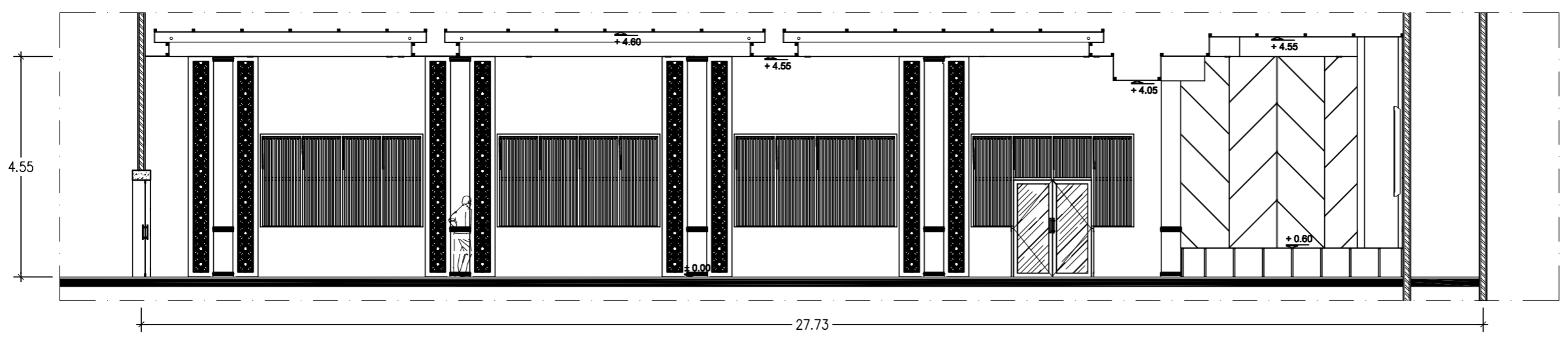


**A** POTONGAN B-B  
1 : 100





**A POTONGAN D-D**  
1 : 100



**A POTONGAN D-D**  
1 : 100

KETERANGAN

NAMA KEGIATAN  
 JASA KONSULTANSI PERENCANA REHAB AULA DINAS PENDIDIKAN PROVINSI SUMATERA UTARA

LOKASI PEKERJAAN  
 GEDUNG B, DINAS PENDIDIKAN PROVINSI SUMATERA UTARA

DISETUJUI OLEH :  
 Kuasa Pengguna Anggaran (KPA)  
 Dinas Pendidikan Provinsi Sumatera Utara

MURDIANTO.  
 NIP.19700424 199503 1 001

KONSULTAN PERENCANA :  

**Cipta Karya Anugrah**  
 Architecture Consultant & Supervisor

**MUHAMMAD ADIYANTO.SS**  
 Direktur

Team Leader	Paraf
ILHAM LUBIS	

Drafter	Paraf
IKHSAN	

JUDUL GAMBAR	SKALA
POTONGAN	1 : 100

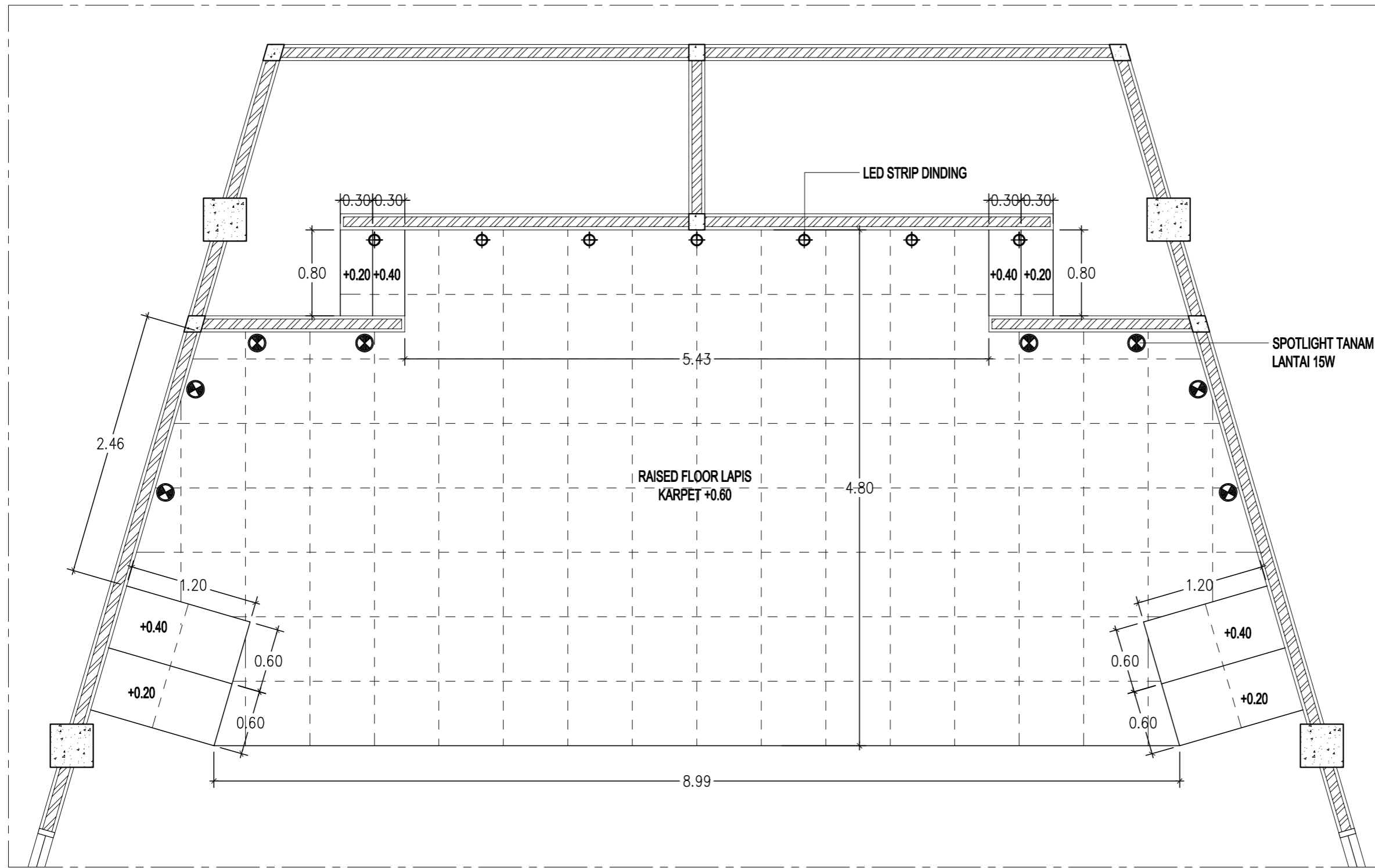
KODE GAMBAR	NO.LEMBAR	JLH. LEMBAR
AR-006	06	14

INSTANSI



PEMERINTAH PROVINSI  
SUMATERA UTARA  
DINAS PENDIDIKAN  
Jln. Teuku Cik Di Tiro No. 1 D Medan

KETERANGAN



NAMA KEGIATAN

JASA KONSULTANSI PERENCANA  
REHAB AULA DINAS PENDIDIKAN PROVINSI  
SUMATERA UTARA

LOKASI PEKERJAAN

GEDUNG B, DINAS PENDIDIKAN PROVINSI  
SUMATERA UTARA

DISETUJUI OLEH :

Kuasa Pengguna Anggaran (KPA)  
Dinas Pendidikan Provinsi Sumatera Utara

MURDIANTO.  
NIP.19700424 199503 1 001

KONSULTAN PERENCANA :



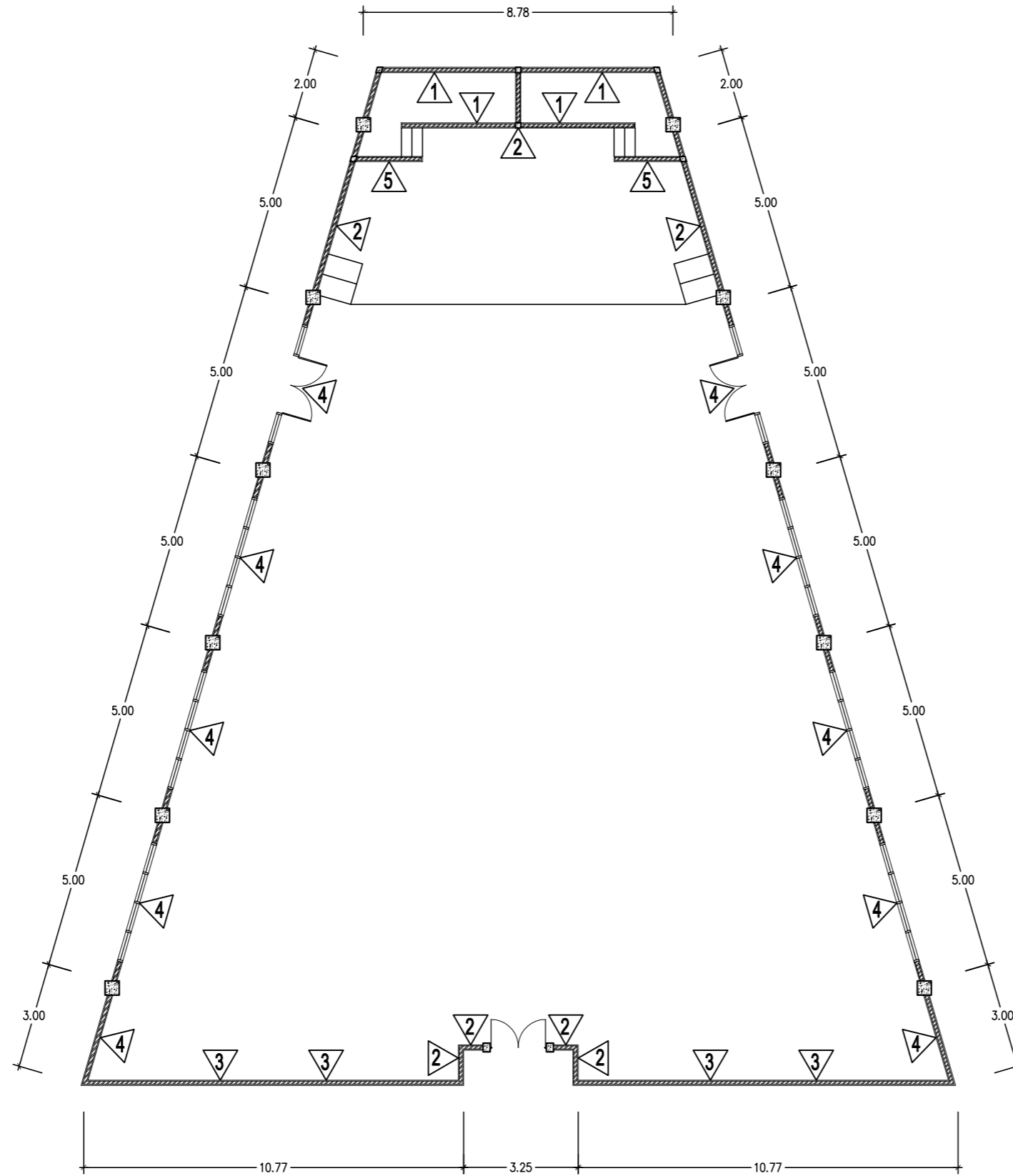
MUHAMMAD ADIYANTO.SS  
Direktur

Team Leader	Paraf	
ILHAM LUBIS		
Drafter	Paraf	
IKHSAN		
JUDUL GAMBAR	SKALA	
DETAIL RAISED FLOOR PANGGUNG	1 : 40	
KODE GAMBAR	NO.LEMBAR	JLH. LEMBAR
AR-007	07	14

**A** **DETAIL PANGGUNG RAISED FLOOR**  
1 : 40







INSTANSI



**PEMERINTAH PROVINSI  
SUMATERA UTARA  
DINAS PENDIDIKAN**  
Jln. Teuku Cik Di Tiro No. 1 D Medan

KETERANGAN

- 1 : DINDING BATA EXISTING FIN. CAT
- 2 : DINDING BATA EXISTING  
FIN. HPL PUTIH (RANGKA KAYU)
- 3 : DINDING BATA EXISTING + UKIRAN KAYU MDF
- 4 : DINDING BATA EXISTING FIN. CAT +  
UKIRAN KAYU MDF
- 5 : DINDING BATA EXISTING  
+ UKIRAN KAYU MDF

NAMA KEGIATAN

JASA KONSULTANSI PERENCANA  
REHAB AULA DINAS PENDIDIKAN PROVINSI  
SUMATERA UTARA

LOKASI PEKERJAAN

GEDUNG B, DINAS PENDIDIKAN PROVINSI  
SUMATERA UTARA

DISETUJUI OLEH :

Kuasa Pengguna Anggaran (KPA)  
Dinas Pendidikan Provinsi Sumatera Utara

MURDIANTO.  
NIP.19700424 199503 1 001

KONSULTAN PERENCANA :



**MUHAMMAD ADIYANTO.SS**  
Direktur

Team Leader	Paraf	
ILHAM LUBIS		
Drafter	Paraf	
IKHSAN		
JUDUL GAMBAR	SKALA	
DENAH RENCANA FIN. DINDING	1 : 150	
KODE GAMBAR	NO.LEMBAR	JLH. LEMBAR
AR-009	09	14

**A** RENCANA FIN. DINDING  
1 : 150



INSTANSI



PEMERINTAH PROVINSI  
SUMATERA UTARA  
DINAS PENDIDIKAN  
Jln. Teuku Cik Di Tiro No. 1 D Medan

KETERANGAN

NAMA KEGIATAN

JASA KONSULTANSI PERENCANA  
REHAB AULA DINAS PENDIDIKAN PROVINSI  
SUMATERA UTARA

LOKASI PEKERJAAN

GEDUNG B, DINAS PENDIDIKAN PROVINSI  
SUMATERA UTARA

DISETUJUI OLEH :

Kuasa Pengguna Anggaran (KPA)  
Dinas Pendidikan Provinsi Sumatera Utara

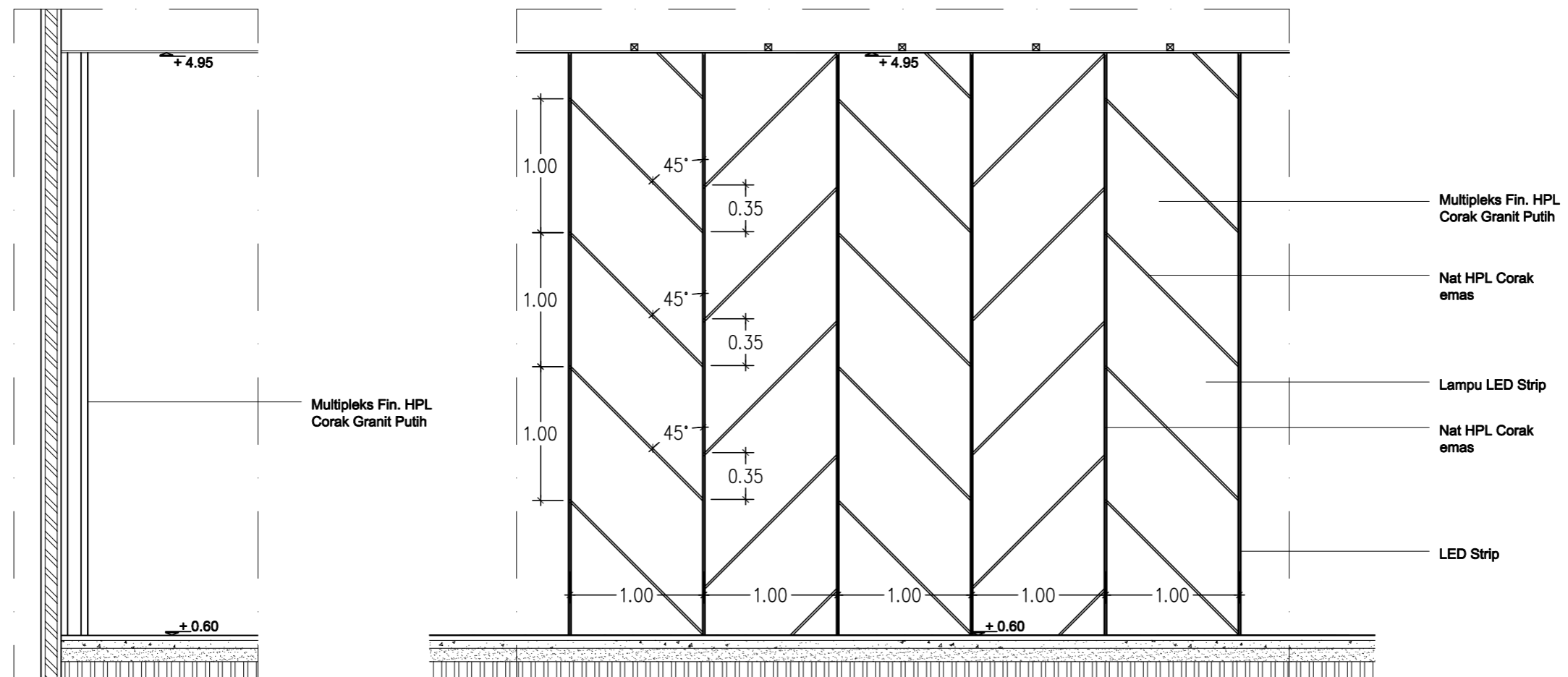
MURDIANTO.  
NIP.19700424 199503 1 001

KONSULTAN PERENCANA :



MUHAMMAD ADIYANTO.SS  
Direktur

Team Leader	Paraf	
ILHAM LUBIS		
Drafter	Paraf	
IKHSAN		
JUDUL GAMBAR	SKALA	
DETAIL TIPIKAL DINDING 2	1 : 40	
KODE GAMBAR	NO.LEMBAR	JLH. LEMBAR
AR-010	10	14



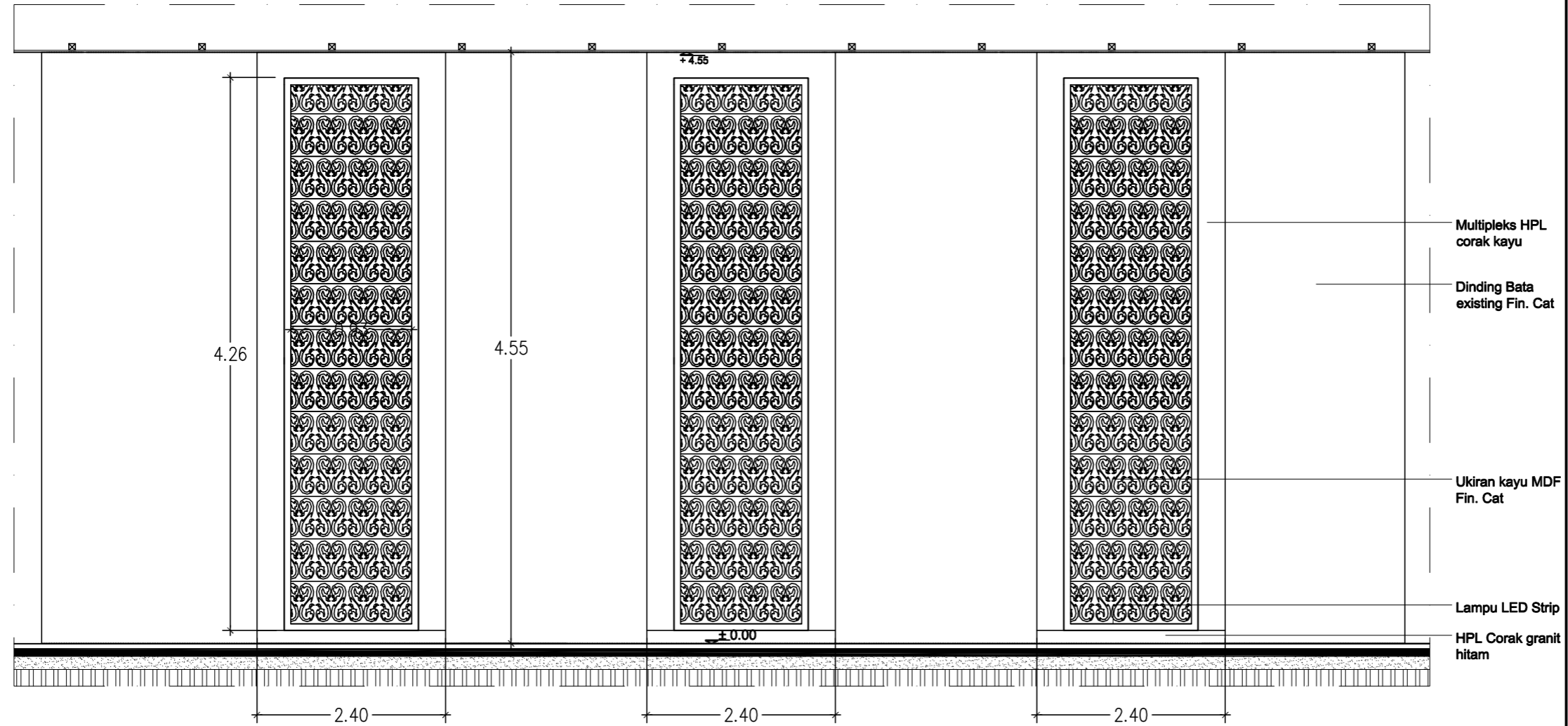
**A** DETAIL TIPIKAL DINDING 2  
1 : 40

INSTANSI



PEMERINTAH PROVINSI  
SUMATERA UTARA  
DINAS PENDIDIKAN  
Jln. Teuku Cik Di Tiro No. 1 D Medan

KETERANGAN



NAMA KEGIATAN

JASA KONSULTANSI PERENCANA  
REHAB AULA DINAS PENDIDIKAN PROVINSI  
SUMATERA UTARA

LOKASI PEKERJAAN

GEDUNG B, DINAS PENDIDIKAN PROVINSI  
SUMATERA UTARA

DISETUJUI OLEH :

Kuasa Pengguna Anggaran (KPA)  
Dinas Pendidikan Provinsi Sumatera Utara

MURDIANTO.  
NIP.19700424 199503 1 001

KONSULTAN PERENCANA :



MUHAMMAD ADIYANTO.SS  
Direktur

Team Leader	Paraf	
ILHAM LUBIS		
Drafter	Paraf	
IKHSAN		
JUDUL GAMBAR	SKALA	
DETAIL TIPIKAL DINDING 3	1 : 40	
KODE GAMBAR	NO.LEMBAR	JLH. LEMBAR
AR-011	11	14

**A** DETAIL TIPIKAL DINDING 3  
1 : 40

INSTANSI



PEMERINTAH PROVINSI  
SUMATERA UTARA  
DINAS PENDIDIKAN  
Jln. Teuku Cik Di Tiro No. 1 D Medan

KETERANGAN

NAMA KEGIATAN

JASA KONSULTANSI PERENCANA  
REHAB AULA DINAS PENDIDIKAN PROVINSI  
SUMATERA UTARA

LOKASI PEKERJAAN

GEDUNG B, DINAS PENDIDIKAN PROVINSI  
SUMATERA UTARA

DISETUJUI OLEH :

Kuasa Pengguna Anggaran (KPA)  
Dinas Pendidikan Provinsi Sumatera Utara

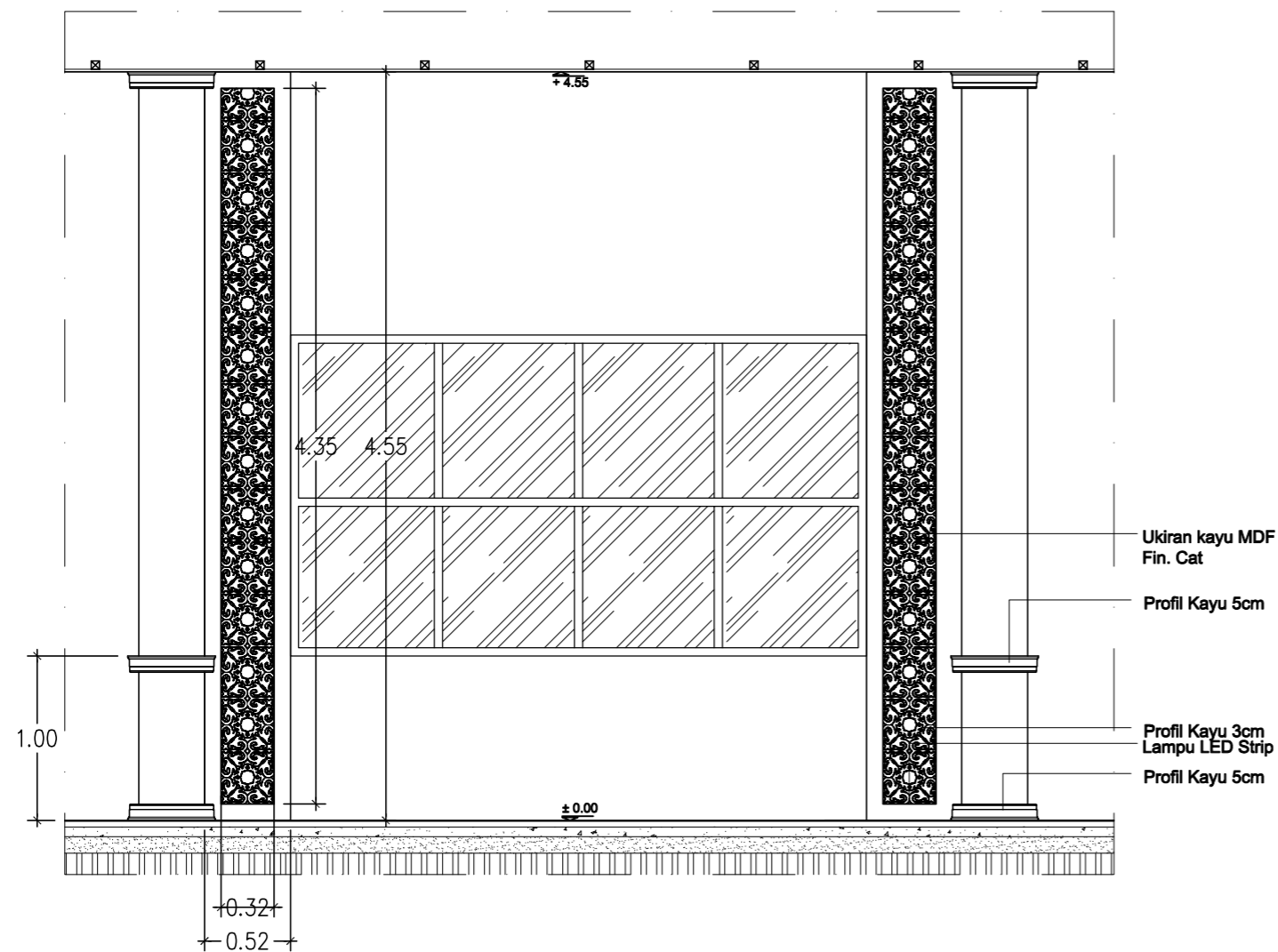
MURDIANTO.  
NIP.19700424 199503 1 001

KONSULTAN PERENCANA :

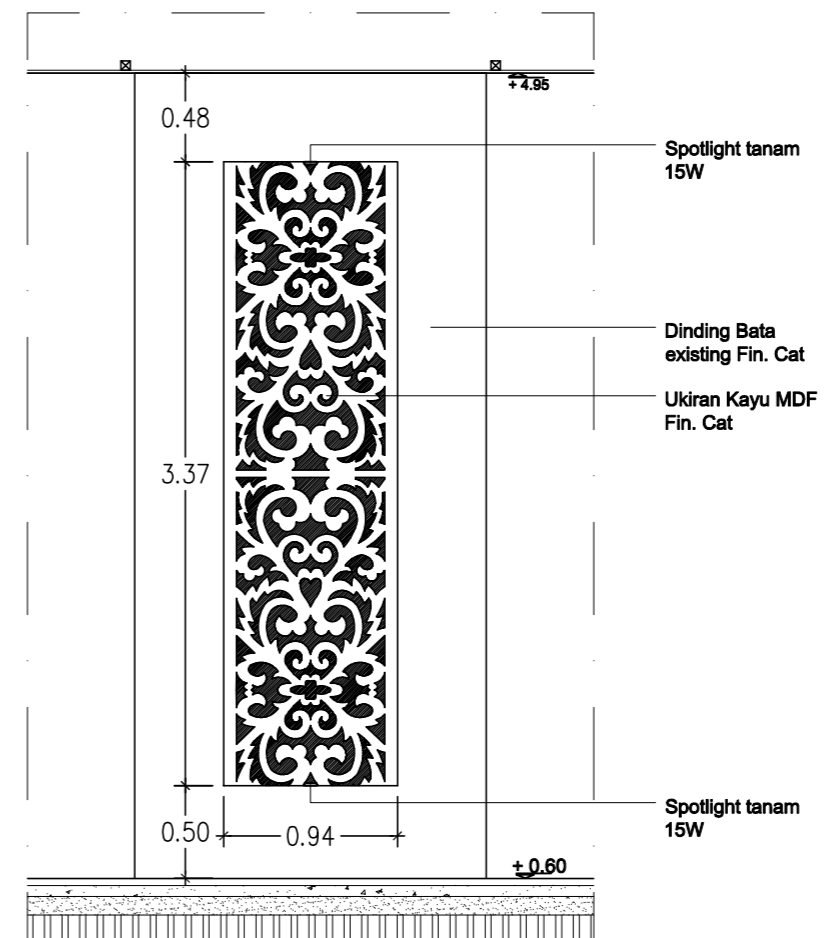


MUHAMMAD ADIYANTO.SS  
Wakil Direktur

Team Leader	Paraf
EMIR HARIS,S.T,M.T	
Drafter	Paraf
IRFAN LUBIS,S.T	
JUDUL GAMBAR	SKALA
DETAIL TYPICAL DINDING 4 DAN 5	1 : 40
KODE GAMBAR	NO.LEMBAR
AR-012	12
	JLH. LEMBAR
	14

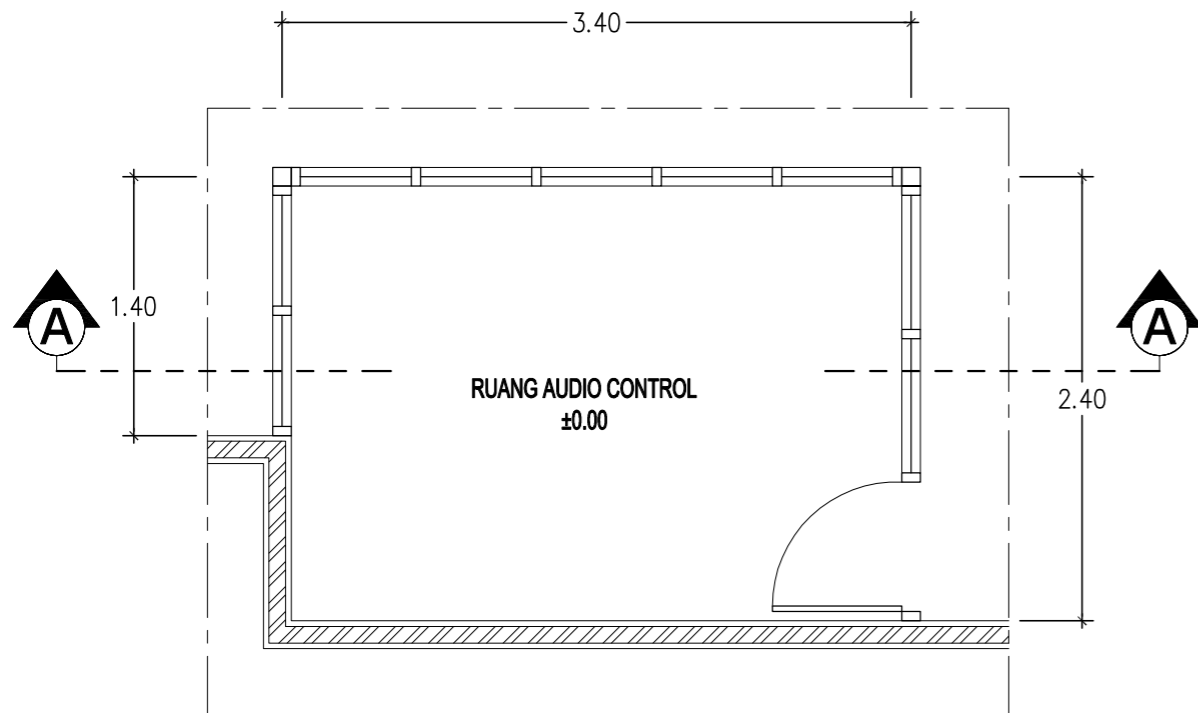


**A** DETAIL TIPIKAL DINDING 4  
1 : 40

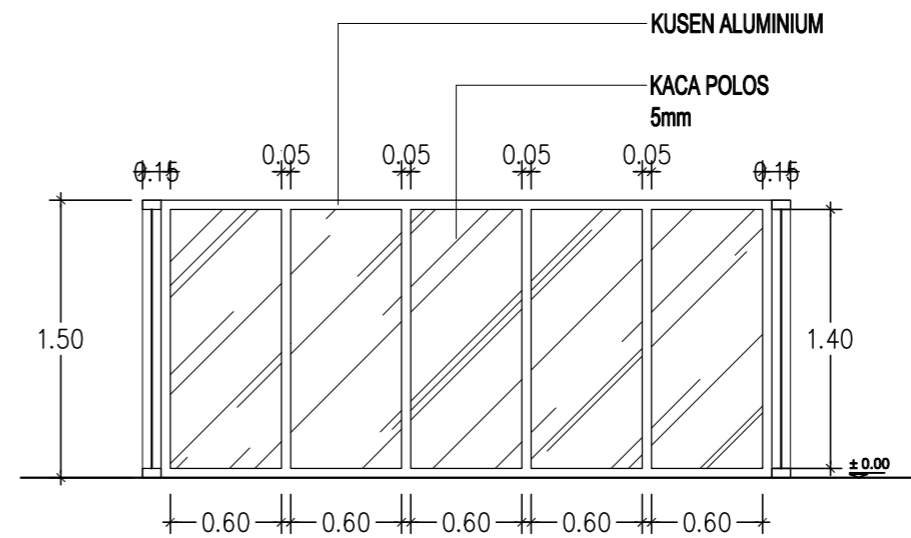


**A** DETAIL TIPIKAL DINDING 5  
1 : 40





**A** DETAIL RUANG AUDIO CONTROL  
1 : 40



**A** POTONGAN A-A  
1 : 40

INSTANSI



**PEMERINTAH PROVINSI  
SUMATERA UTARA  
DINAS PENDIDIKAN**  
Jln. Teuku Cik Di Tiro No. 1 D Medan

KETERANGAN

NAMA KEGIATAN

JASA KONSULTANSI PERENCANA  
REHAB AULA DINAS PENDIDIKAN PROVINSI  
SUMATERA UTARA

LOKASI PEKERJAAN

GEDUNG B, DINAS PENDIDIKAN PROVINSI  
SUMATERA UTARA

DISETUJUI OLEH :

Kuasa Pengguna Anggaran (KPA)  
Dinas Pendidikan Provinsi Sumatera Utara

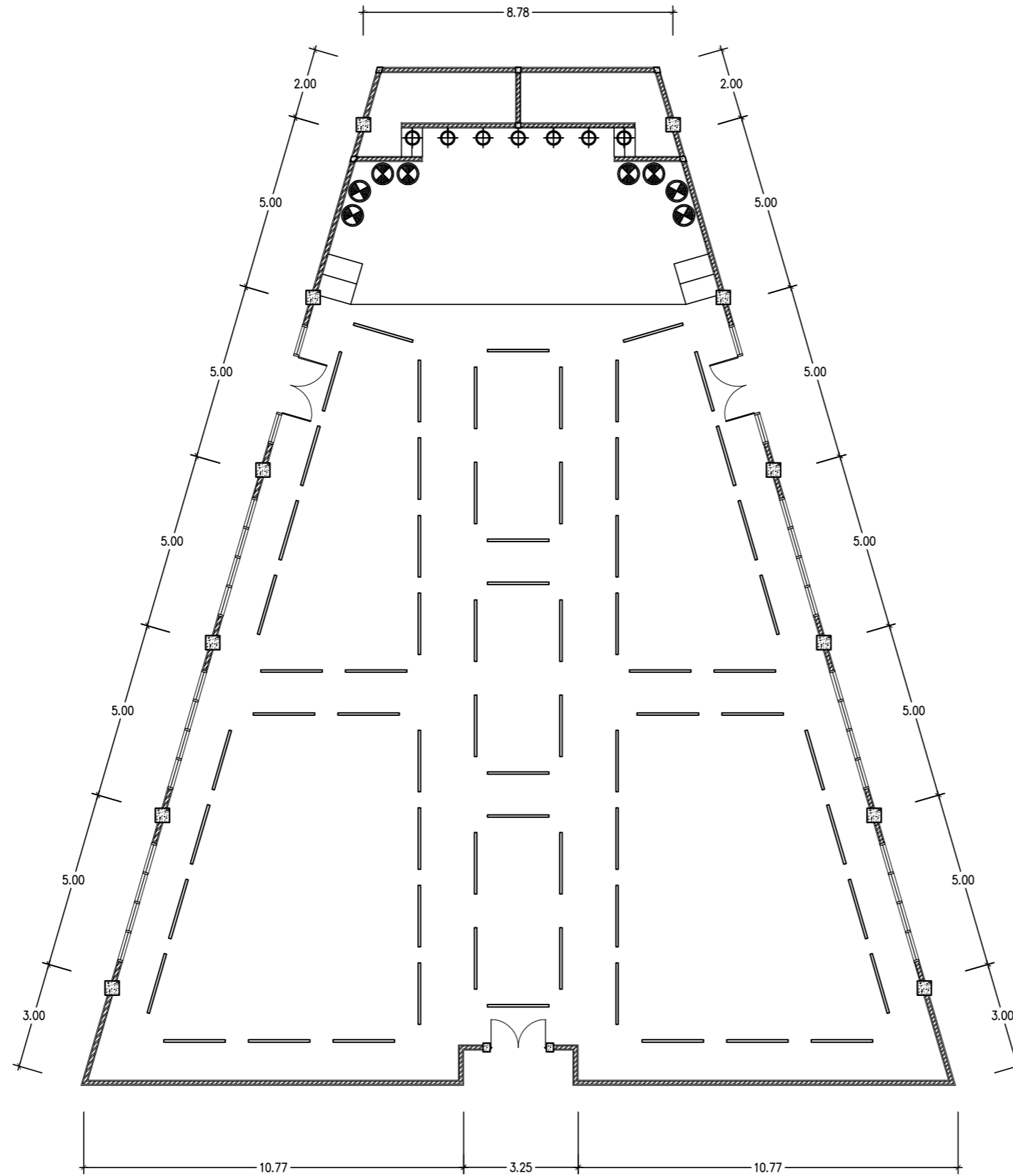
MURDIANTO.  
NIP.19700424 199503 1 001

KONSULTAN PERENCANA :



**MUHAMMAD ADIYANTO.SS**  
Wakil Direktur

Team Leader	Paraf	
EMIR HARIS,S.T,M.T		
Drafter	Paraf	
IRFAN LUBIS,S.T		
JUDUL GAMBAR	SKALA	
DETAIL DINDING KACA	1 : 40	
KODE GAMBAR	NO.LEMBAR	JLH. LEMBAR
AR-013	13	14



INSTANSI



**PEMERINTAH PROVINSI  
SUMATERA UTARA  
DINAS PENDIDIKAN**  
Jln. Teuku Cik Di Tiro No. 1 D Medan

KETERANGAN

-  : LED STRIP DINDING
-  : SPOTLIGHT TANAM LANTAI 15W
-  : TL LED 8W

NAMA KEGIATAN

JASA KONSULTANSI PERENCANA  
REHAB AULA DINAS PENDIDIKAN PROVINSI  
SUMATERA UTARA

LOKASI PEKERJAAN

GEDUNG B, DINAS PENDIDIKAN PROVINSI  
SUMATERA UTARA

DISETUJUI OLEH :

Kuasa Pengguna Anggaran (KPA)  
Dinas Pendidikan Provinsi Sumatera Utara

MURDIANTO.  
NIP.19700424 199503 1 001

KONSULTAN PERENCANA :



**MUHAMMAD ADIYANTO.SS**  
Direktur

Team Leader	Paraf	
ILHAM LUBIS		
Drafter	Paraf	
IKHSAN		
JUDUL GAMBAR	SKALA	
DENAH RENCANA TITIK LAMPU	1 : 150	
KODE GAMBAR	NO.LEMBAR	JLH. LEMBAR
EL-01	14	14

**A RENCANA TITIK LAMPU BARU**  
1 : 150