



PEMERINTAH PROVINSI SUMATERA UTARA
DINAS PENDIDIKAN

JLN. TEUKU CIK DITIRO NO. 1-D, MEDAN
Email : disdik@sumutprov.go.id ; tel/fax : 061-4537828
MEDAN

PAKET PEKERJAAN :

**Jasa Konsultasi Perencanaan Pembangunan Ruang Kepala Sekolah
dan Ruang Tata Usaha SMA Negeri 1 Mardinding**

PEKERJAAN :

- **PEMBANGUNAN RUANG KEPALA SEKOLAH**

LOKASI PEKERJAAN :

SMA NEGERI 1 MARDINDING

TAHUN ANGGARAN 2023

KONSULTAN PERENCANA :

CV. SYARSAMAS
ENGINEERING CONSULTANT

DAFTAR TABEL GAMBAR KERJA PEMBANGUNAN RUANG KEPALA SEKOLAH

GAMBAR KERJA

NO.	KODE GAMBAR	JUDUL GAMBAR	SKALA
1.	3D - 001	VIEW 3D RUANG KEPALA SEKOLAH	1 : NTS
2.	3D - 002	VIEW 3D RUANG KEPALA SEKOLAH	1 : NTS
3.	3D - 003	VIEW 3D RUANG KEPALA SEKOLAH	1 : NTS
4.	3D - 004	VIEW 3D RUANG KEPALA SEKOLAH	1 : NTS
5.	3D - 005	VIEW 3D RUANG KEPALA SEKOLAH	1 : NTS
6.	ARS - 001	DENAH RENCANA RAUNG KEPALA SEKOLAH	1 : 100
7.	ARS - 002	TAMPAK DEPAN DAN BELAKANG RENCANA	1 : 100
8.	ARS - 003	TAMPAK SAMPING KANAN DAN KIRI RENCANA	1 : 100
9.	ARS - 004	TAMPAK ATAS RENCANA	1 : 100
10.	ARS - 005	POTONGAN A-A	1 : 100
11.	ARS - 006	POTONGAN B-B	1 : 100
12.	ARS - 007	DENAH RENCANA PERLETAKAN KUSEN	1 : 100
13.	ARS - 008	DETAIL KUSEN	1 : 25
14.	ARS - 009	DETAIL KUSEN	1 : 25
15.	ARS - 010	DENAH RENCANA ATAP	1 : 100
16.	ARS - 011	DETAIL KUDA-KUDA	1 : 50
17.	ARS - 012	DENAH RENCANA POLA LANTAI	1 : 100
18.	ARS - 013	DENAH RENCANA PLAFOND	1 : 100
19.	STR - 001	DENAH RENCANA PONDASI	1 : 100
20.	STR - 002	DETAIL 1-1	1 : 25

GAMBAR KERJA

NO.	KODE GAMBAR	JUDUL GAMBAR	SKALA
21.	STR - 003	DETAIL 2-2	1 : 25
22.	STR - 004	DETAIL PONDASI TAPAK	1 : 25
23.	STR - 005	DENAH RENCANA KOLOM	1 : 100
24.	STR - 006	DENAH RENCANA SLOOF	1 : 100
25.	STR - 007	DENAH RENCANA RING BALOK	1 : 100
26.	STR - 008	TABEL PEMBESIAN KOLOM, SLOOF, DAN BALOK	1 : 15
27.	MEP - 001	DENAH RENCANA INSTALASI AIR BERSIH DAN AIR KOTOR	1 : 100
28.	MEP - 002	DETAIL SEPTICTANK	1 : 25
29.	MEP - 003	DENAH RENCANA INSTALASI LISTRIK	1 : 100

Keterangan :

Dimensi Ukuran Menggunakan Satuan Milimeter

Kegiatan :

JASA KONSULTASI PERENCANAAN PEMBANGUNAN
 RUANG KEPALA SEKOLAH DAN RUANG
 TATA USAHA (TU) SMA NEGERI 1 MARDINDING

Pekerjaan

PEMBANGUNAN RUANG KEPALA SEKOLAH

Lokasi Pekerjaan

SMA NEGERI 1 MARDINDING

Disetujui Oleh:

Pejabat Pembuat Komitmen
 (PPK)
 Cabang Dinas Pendidikan Wilayah IV

Drs. YEDDI EFENDI SIPAYUNG, M.Pd
 Pembina Tingkat I, IV/b
 NIP. 19670901 199702 1 002

Diketahui Oleh :

Pejabat Pelaksana Teknis Kegiatan
 (PPTK)
 Cabang Dinas Pendidikan Wilayah IV

ZULKARNAIN BARUS, S.Pd, M.Pd
 Pembina /IV.a
 NIP. 19780723 200502 1 001

Konsultan Perencana

CV. SYARSAMAS
 ENGINEERING CONSULTANT

RIVALDI ALYARDHO PANJAITAN, S.Ars
 Wakil Direktur II

Team Leader HENRY WIJAYA, ST.

Drafter HANDIKA LESMANA

Nama Gambar

VIEW 3D RUANG KEPALA SEKOLAH

Tahun	Kode Gambar	Jumlah Lembar
2023	3D-001	029



VIEW 3D RUANG KEPALA SEKOLAH

Skala 1 : NTS



VIEW 3D RUANG KEPALA SEKOLAH

Skala 1 : NTS

Keterangan :

Dimensi Ukuran Menggunakan Satuan Milimeter

Kegiatan :

JASA KONSULTASI PERENCANAAN PEMBANGUNAN
RUANG KEPALA SEKOLAH DAN RUANG
TATA USAHA (TU) SMA NEGERI 1 MARDINDING

Pekerjaan

PEMBANGUNAN RUANG KEPALA SEKOLAH

Lokasi Pekerjaan

SMA NEGERI 1 MARDINDING

Disetujui Oleh:

Pejabat Pembuat Komitmen
(PPK)
Cabang Dinas Pendidikan Wilayah IV

Drs. YEDDI EFENDI SIPAYUNG, M.Pd
Pembina Tingkat I, IV/b
NIP. 19670901 199702 1 002

Diketahui Oleh :

Pejabat Pelaksana Teknis Kegiatan
(PPTK)
Cabang Dinas Pendidikan Wilayah IV

ZULKARNAIN BARUS, S.Pd, M.Pd
Pembina /IV.a
NIP. 19780723 200502 1 001

Konsultan Perencana

CV. SYARSAMAS
ENGINEERING CONSULTANT

RIVALDI ALYARDHO PANJAITAN, S.Ars
Wakil Direktur II

Team Leader HENRY WIJAYA, ST.

Drafter HANDIKA LESMANA

Nama Gambar

VIEW 3D RUANG KEPALA SEKOLAH

Tahun	Kode Gambar	Jumlah Lembar
2023	3D-002	029

Keterangan :

Dimensi Ukuran Menggunakan Satuan Milimeter

Kegiatan :

JASA KONSULTASI PERENCANAAN PEMBANGUNAN
 RUANG KEPALA SEKOLAH DAN RUANG
 TATA USAHA (TU) SMA NEGERI 1 MARDINDING

Pekerjaan

PEMBANGUNAN RUANG KEPALA SEKOLAH

Lokasi Pekerjaan

SMA NEGERI 1 MARDINDING

Disetujui Oleh:

Pejabat Pembuat Komitmen
 (PPK)
 Cabang Dinas Pendidikan Wilayah IV

Drs. YEDDI EFENDI SIPAYUNG, M.Pd
 Pembina Tingkat I, IV/b
 NIP. 19670901 199702 1 002

Diketahui Oleh :

Pejabat Pelaksana Teknis Kegiatan
 (PPTK)
 Cabang Dinas Pendidikan Wilayah IV

ZULKARNAIN BARUS, S.Pd, M.Pd
 Pembina /IV.a
 NIP. 19780723 200502 1 001

Konsultan Perencana

CV. SYARSAMAS
 ENGINEERING CONSULTANT

RIVALDI ALYARDHO PANJAITAN, S.Ars
 Wakil Direktur II

Team Leader HENRY WIJAYA, ST.

Drafter HANDIKA LESMANA

Nama Gambar

VIEW 3D RUANG KEPALA SEKOLAH

Tahun	Kode Gambar	Jumlah Lembar
2023	3D-003	029



VIEW 3D RUANG KEPALA SEKOLAH

Skala 1 : NTS



VIEW 3D RUANG KEPALA SEKOLAH

Skala 1 : NTS

Keterangan :

Dimensi Ukuran Menggunakan Satuan Milimeter

Kegiatan :

JASA KONSULTASI PERENCANAAN PEMBANGUNAN
RUANG KEPALA SEKOLAH DAN RUANG
TATA USAHA (TU) SMA NEGERI 1 MARDINDING

Pekerjaan

PEMBANGUNAN RUANG KEPALA SEKOLAH

Lokasi Pekerjaan

SMA NEGERI 1 MARDINDING

Disetujui Oleh:

Pejabat Pembuat Komitmen
(PPK)
Cabang Dinas Pendidikan Wilayah IV

Drs. YEDDI EFENDI SIPAYUNG, M.Pd
Pembina Tingkat I, IV/b
NIP. 19670901 199702 1 002

Diketahui Oleh :

Pejabat Pelaksana Teknis Kegiatan
(PPTK)
Cabang Dinas Pendidikan Wilayah IV

ZULKARNAIN BARUS, S.Pd, M.Pd
Pembina /IV.a
NIP. 19780723 200502 1 001

Konsultan Perencana

CV. SYARSAMAS
ENGINEERING CONSULTANT

RIVALDI ALYARDHO PANJAITAN, S.Ars
Wakil Direktur II

Team Leader	HENRY WIJAYA, ST.
-------------	-------------------

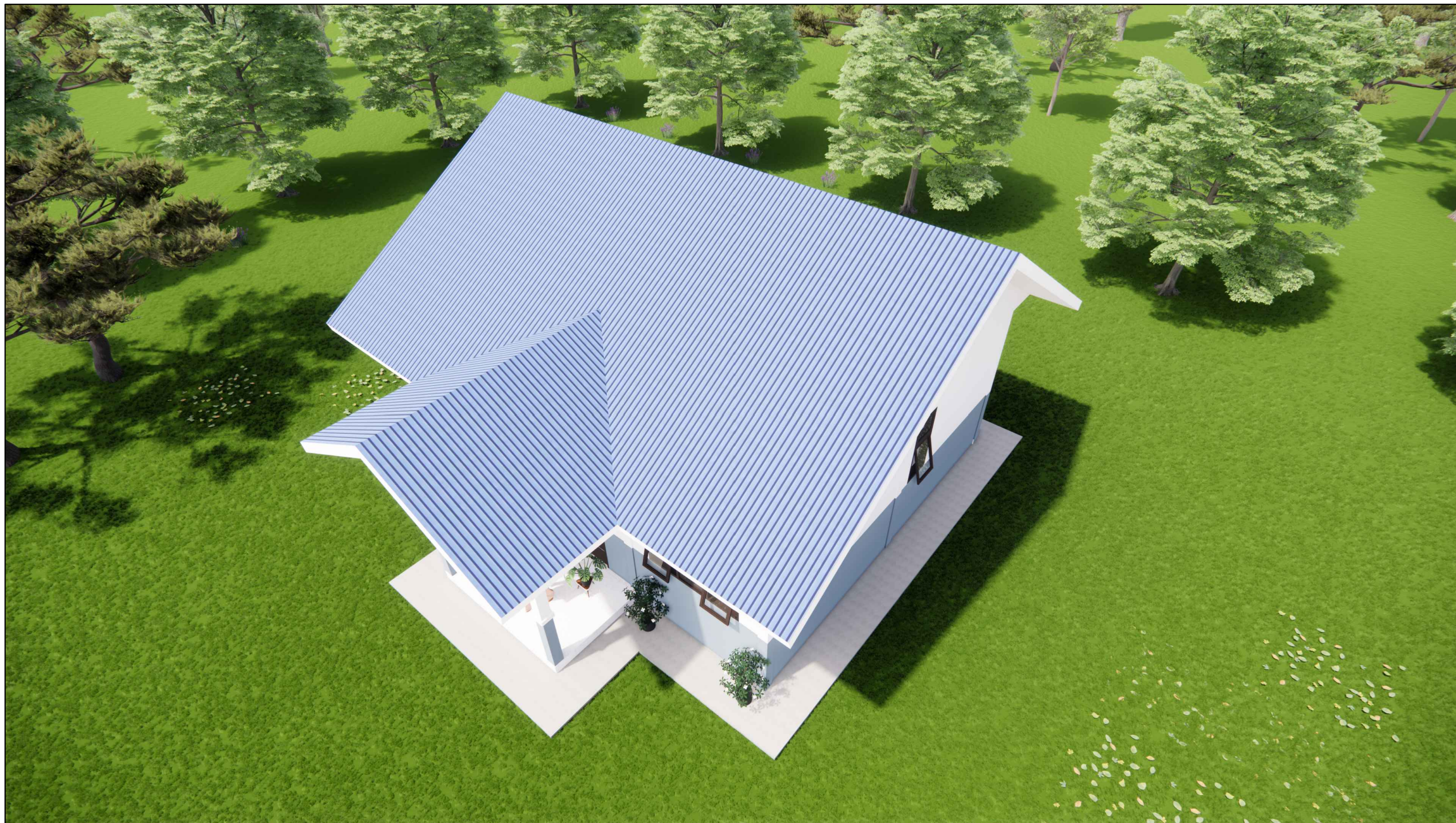
Drafter	HANDIKA LESMANA
---------	-----------------

Nama Gambar

VIEW 3D RUANG KEPALA SEKOLAH

Tahun	Kode Gambar	Jumlah Lembar
-------	-------------	---------------

2023	3D-004	029
------	--------	-----



VIEW 3D RUANG KEPALA SEKOLAH
Skala 1 : NTS

Keterangan :

Dimensi Ukuran Menggunakan Satuan Milimeter

Kegiatan :

JASA KONSULTASI PERENCANAAN PEMBANGUNAN
RUANG KEPALA SEKOLAH DAN RUANG
TATA USAHA (TU) SMA NEGERI 1 MARDINDING

Pekerjaan

PEMBANGUNAN RUANG KEPALA SEKOLAH

Lokasi Pekerjaan

SMA NEGERI 1 MARDINDING

Disetujui Oleh:

Pejabat Pembuat Komitmen
(PPK)
Cabang Dinas Pendidikan Wilayah IV

Drs. YEDDI EFENDI SIPAYUNG, M.Pd
Pembina Tingkat I, IV/b
NIP. 19670901 199702 1 002

Diketahui Oleh :

Pejabat Pelaksana Teknis Kegiatan
(PPTK)
Cabang Dinas Pendidikan Wilayah IV

ZULKARNAIN BARUS, S.Pd, M.Pd
Pembina /IV.a
NIP. 19780723 200502 1 001

Konsultan Perencana

CV. SYARSAMAS
ENGINEERING CONSULTANT

RIVALDI ALYARDHO PANJAITAN, S.Ars
Wakil Direktur II

Team Leader	HENRY WIJAYA, ST.
-------------	-------------------

Drafter	HANDIKA LESMANA
---------	-----------------

Nama Gambar

VIEW 3D RUANG KEPALA SEKOLAH

Tahun	Kode Gambar	Jumlah Lembar
-------	-------------	---------------

2023	3D-005	029
------	--------	-----

Keterangan :

Dimensi Ukuran Menggunakan Satuan Milimeter

Kegiatan :

JASA KONSULTASI PERENCANAAN PEMBANGUNAN
 RUANG KEPALA SEKOLAH DAN RUANG
 TATA USAHA (TU) SMA NEGERI 1 MARDINDING

Pekerjaan

PEMBANGUNAN RUANG KEPALA SEKOLAH

Lokasi Pekerjaan

SMA NEGERI 1 MARDINDING

Disetujui Oleh:

Pejabat Pembuat Komitmen
 (PPK)
 Cabang Dinas Pendidikan Wilayah IV

Drs. YEDDI EFENDI SIPAYUNG, M.Pd
 Pembina Tingkat I, IV/b
 NIP. 19670901 199702 1 002

Diketahui Oleh :

Pejabat Pelaksana Teknis Kegiatan
 (PPTK)
 Cabang Dinas Pendidikan Wilayah IV

ZULKARNAIN BARUS, S.Pd, M.Pd
 Pembina /IV.a
 NIP. 19780723 200502 1 001

Konsultan Perencana



RIVALDI ALYARDHO PANJAITAN, S.Ars
 Wakil Direktur II

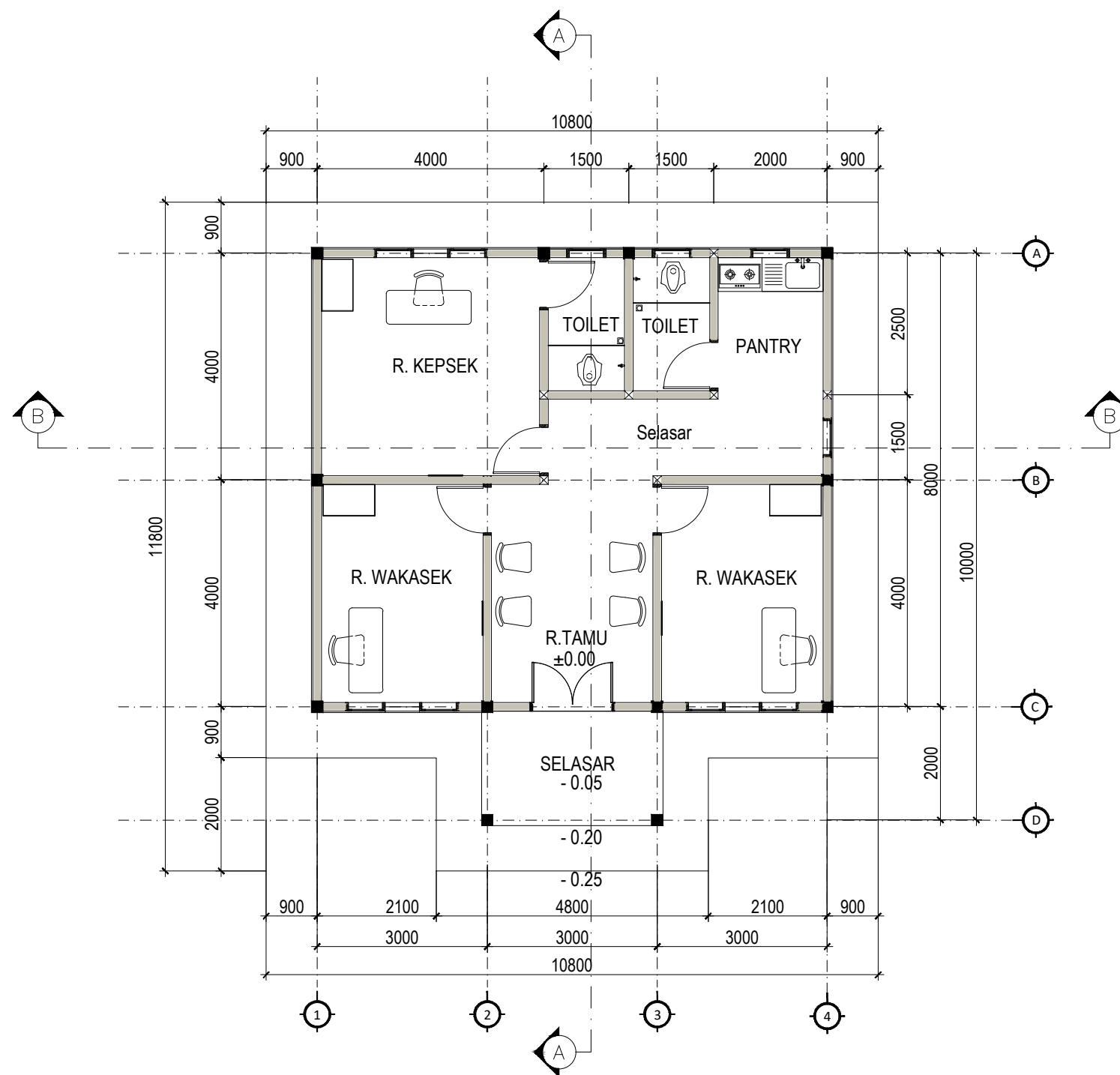
Team Leader HENRY WIJAYA, ST.

Drafter HANDIKA LESMANA

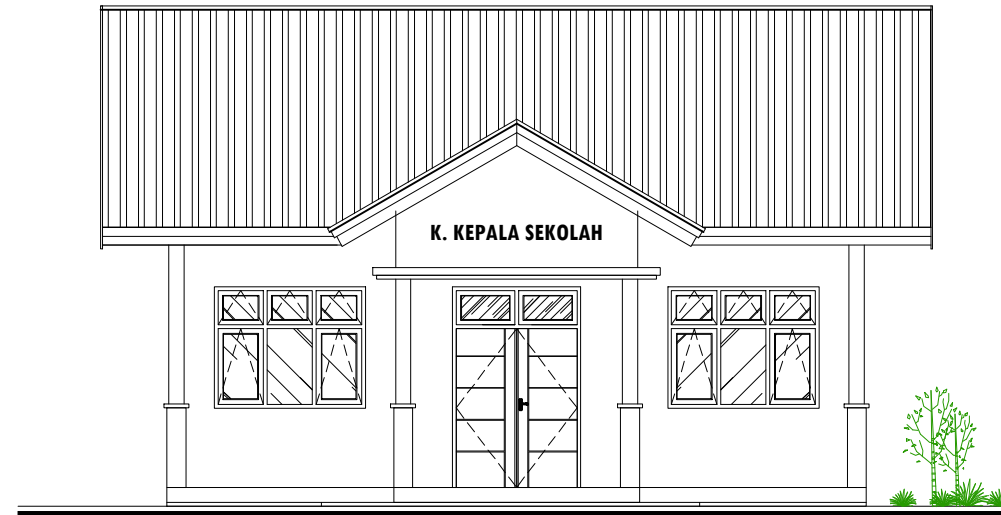
Nama Gambar

DENAH RENCANA RUANG
 KEPALA SEKOLAH

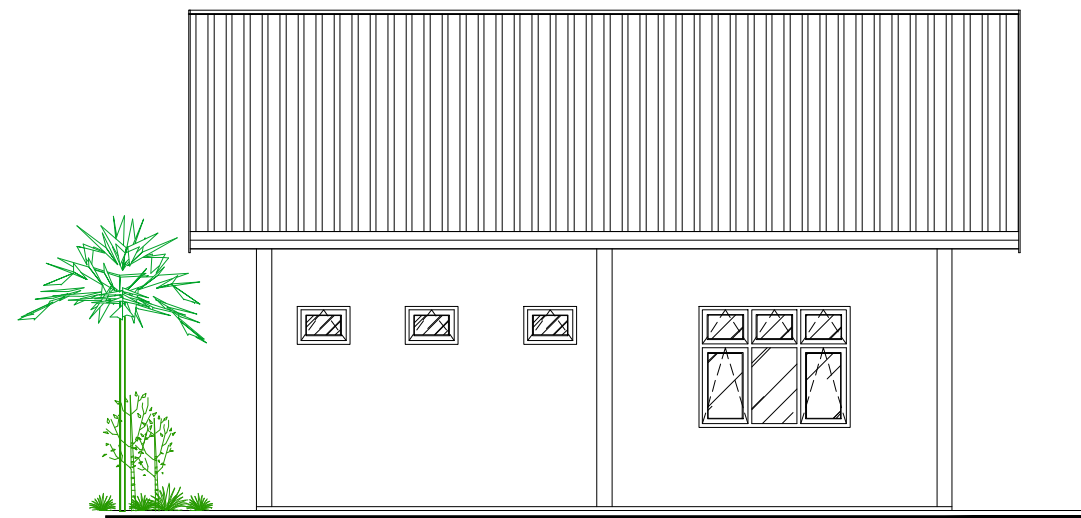
Tahun	Kode Gambar	Jumlah Lembar
2023	ARS-001	029




DENAH RENCANA RUANG KEPALA SEKOLAH
 Skala 1 : 100

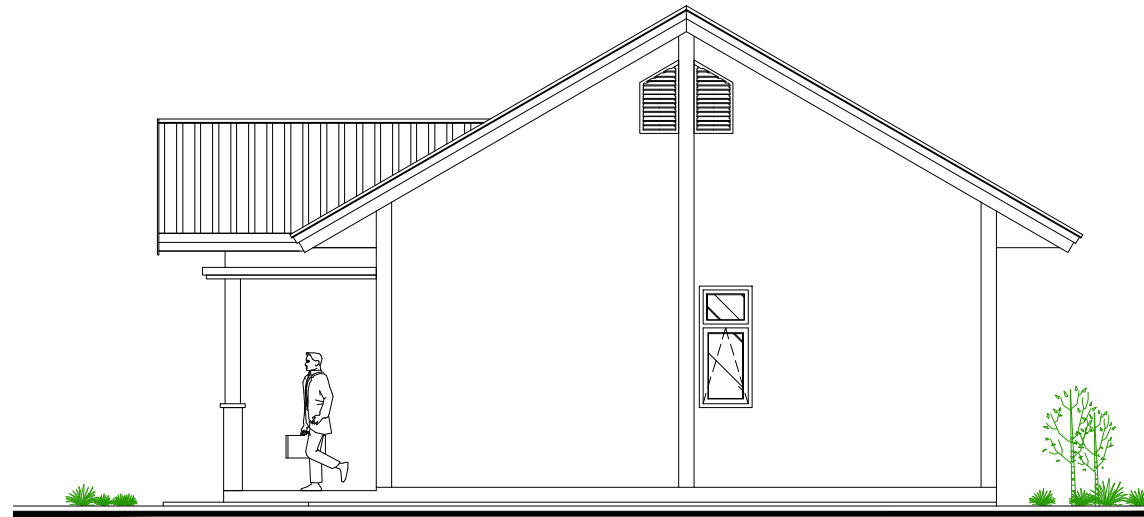


TAMPAK DEPAN RENCANA
Skala 1 : 100

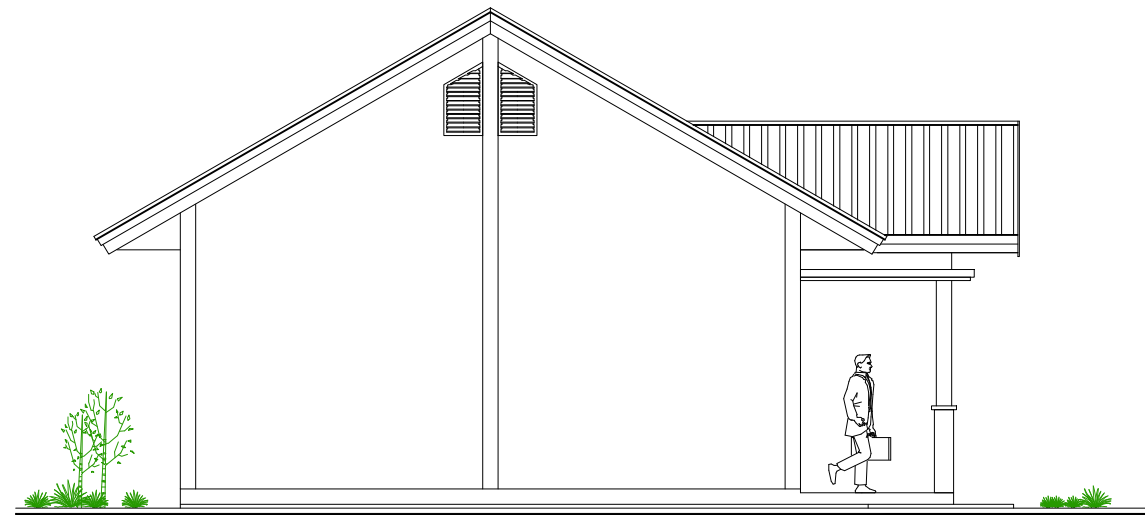


TAMPAK BELAKANG RENCANA
Skala 1 : 100

Keterangan :		
Dimensi Ukuran Menggunakan Satuan Milimeter		
Kegiatan :		
JASA KONSULTASI PERENCANAAN PEMBANGUNAN RUANG KEPALA SEKOLAH DAN RUANG TATA USAHA (TU) SMA NEGERI 1 MARDINDING		
Pekerjaan		
PEMBANGUNAN RUANG KEPALA SEKOLAH		
Lokasi Pekerjaan		
SMA NEGERI 1 MARDINDING		
Disetujui Oleh:		
Pejabat Pembuat Komitmen (PPK) Cabang Dinas Pendidikan Wilayah IV		
Drs. YEDDI EFENDI SIPAYUNG, M.Pd Pembina Tingkat I, IV/b NIP. 19670901 199702 1 002		
Diketahui Oleh :		
Pejabat Pelaksana Teknis Kegiatan (PPTK) Cabang Dinas Pendidikan Wilayah IV		
ZULKARNAIN BARUS, S.Pd, M.Pd Pembina /IV.a NIP. 19780723 200502 1 001		
Konsultan Perencana		
		
RIVALDI ALYARDHO PANJAITAN, S.Ars Wakil Direktur II		
Team Leader	HENRY WIJAYA, ST.	
Drafter	HANDIKA LESMANA	
Nama Gambar		
TAMPAK DEPAN DAN TAMPAK BELAKANG RENCANA		
Tahun	Kode Gambar	Jumlah Lembar
2023	ARS-002	029



TAMPAK SAMPING KANAN RENCANA
Skala 1 : 100



TAMPAK SAMPING KIRI RENCANA
Skala 1 : 100



PEMERINTAH PROVINSI SUMATERA UTARA
DINAS PENDIDIKAN
JLN. TEUKU CIK DITIRO NO. 1-D, MEDAN
Email : disdik@sumutprov.go.id ; tel/fax : 061-4537828
MEDAN

Keterangan :

Dimensi Ukuran Menggunakan Satuan Milimeter

Kegiatan :

JASA KONSULTASI PERENCANAAN PEMBANGUNAN
RUANG KEPALA SEKOLAH DAN RUANG
TATA USAHA (TU) SMA NEGERI 1 MARDINDING

Pekerjaan

PEMBANGUNAN RUANG KEPALA SEKOLAH

Lokasi Pekerjaan

SMA NEGERI 1 MARDINDING

Disetujui Oleh:

Pejabat Pembuat Komitmen
(PPK)
Cabang Dinas Pendidikan Wilayah IV

Drs. YEDDI EFENDI SIPAYUNG, M.Pd
Pembina Tingkat I, IV/b
NIP. 19670901 199702 1 002

Diketahui Oleh :

Pejabat Pelaksana Teknis Kegiatan
(PPTK)
Cabang Dinas Pendidikan Wilayah IV

ZULKARNAIN BARUS, S.Pd, M.Pd
Pembina /IV.a
NIP. 19780723 200502 1 001

Konsultan Perencana

CV. SYARSAMAS
ENGINEERING CONSULTANT

RIVALDI ALYARDHO PANJAITAN, S.Ars
Wakil Direktur II

Team Leader HENRY WIJAYA, ST.

Drafter HANDIKA LESMANA

Nama Gambar

TAMPAK SAMPING KANAN DAN
SAMPING KIRI RENCANA

Tahun	Kode Gambar	Jumlah Lembar
2023	ARS-003	029



Keterangan :

Dimensi Ukuran Menggunakan Satuan Milimeter

Kegiatan :

JASA KONSULTASI PERENCANAAN PEMBANGUNAN
 RUANG KEPALA SEKOLAH DAN RUANG
 TATA USAHA (TU) SMA NEGERI 1 MARDINDING

Pekerjaan

PEMBANGUNAN RUANG KEPALA SEKOLAH

Lokasi Pekerjaan

SMA NEGERI 1 MARDINDING

Disetujui Oleh:

Pejabat Pembuat Komitmen
 (PPK)
 Cabang Dinas Pendidikan Wilayah IV

Drs. YEDDI EFENDI SIPAYUNG, M.Pd
 Pembina Tingkat I, IV/b
 NIP. 19670901 199702 1 002

Diketahui Oleh :

Pejabat Pelaksana Teknis Kegiatan
 (PPTK)
 Cabang Dinas Pendidikan Wilayah IV

ZULKARNAIN BARUS, S.Pd, M.Pd
 Pembina /IV.a
 NIP. 19780723 200502 1 001

Konsultan Perencana



RIVALDI ALYARDHO PANJAITAN, S.Ars
 Wakil Direktur II

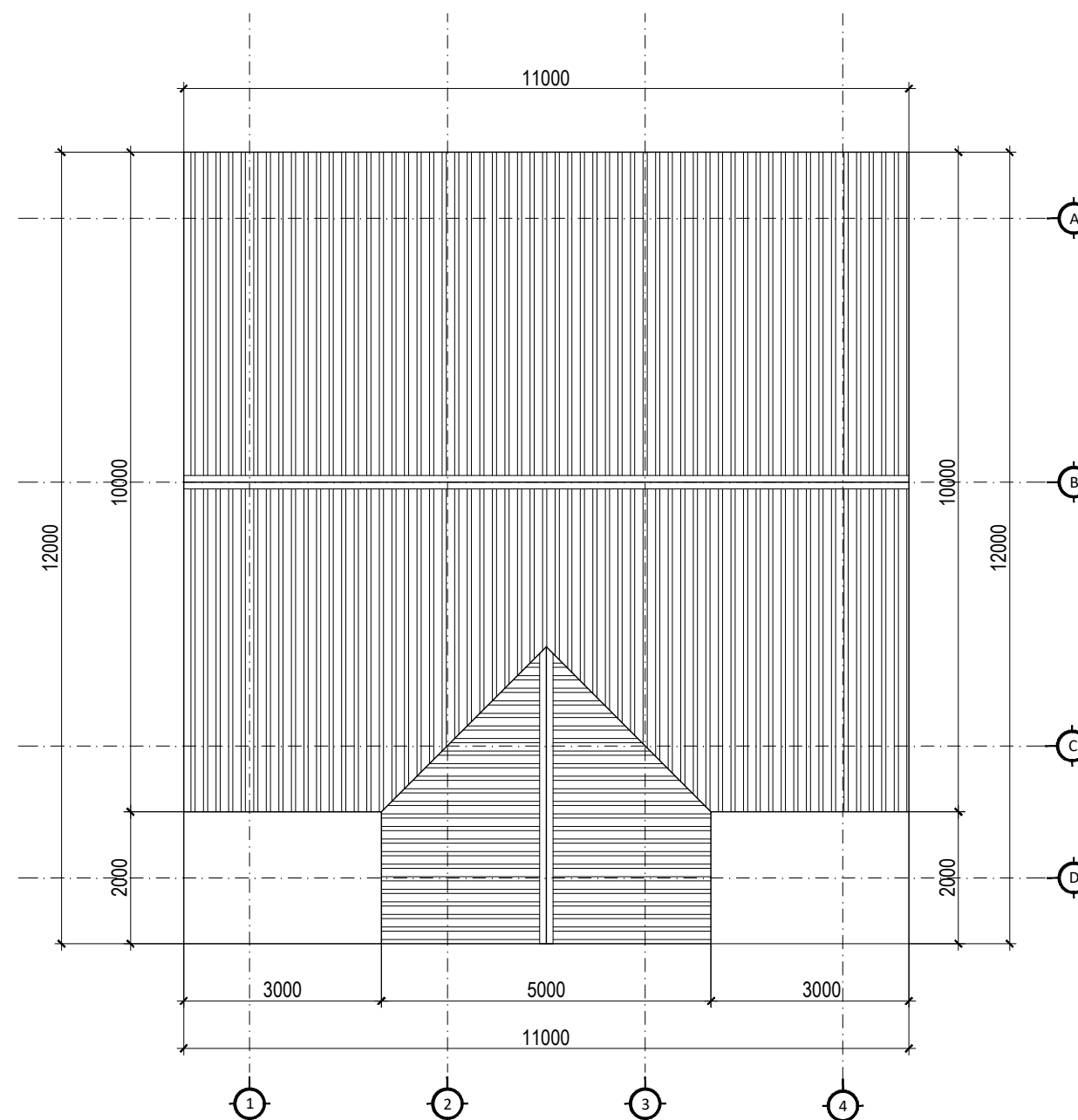
Team Leader HENRY WIJAYA, ST.

Drafter HANDIKA LESMANA

Nama Gambar

TAMPAK ATAS RENCANA

Tahun	Kode Gambar	Jumlah Lembar
2023	ARS-004	029



TAMPAK ATAS RENCANA
 Skala 1 : 100



Keterangan :

Dimensi Ukuran Menggunakan Satuan Milimeter

Kegiatan :

JASA KONSULTASI PERENCANAAN PEMBANGUNAN
 RUANG KEPALA SEKOLAH DAN RUANG
 TATA USAHA (TU) SMA NEGERI 1 MARDINDING

Pekerjaan

PEMBANGUNAN RUANG KEPALA SEKOLAH

Lokasi Pekerjaan

SMA NEGERI 1 MARDINDING

Disetujui Oleh:

Pejabat Pembuat Komitmen
 (PPK)
 Cabang Dinas Pendidikan Wilayah IV

Drs. YEDDI EFENDI SIPAYUNG, M.Pd
 Pembina Tingkat I, IV/b
 NIP. 19670901 199702 1 002

Diketahui Oleh :

Pejabat Pelaksana Teknis Kegiatan
 (PPTK)
 Cabang Dinas Pendidikan Wilayah IV

ZULKARNAIN BARUS, S.Pd, M.Pd
 Pembina /IV.a
 NIP. 19780723 200502 1 001

Konsultan Perencana



RIVALDI ALYARDHO PANJAITAN, S.Ars
 Wakil Direktur II

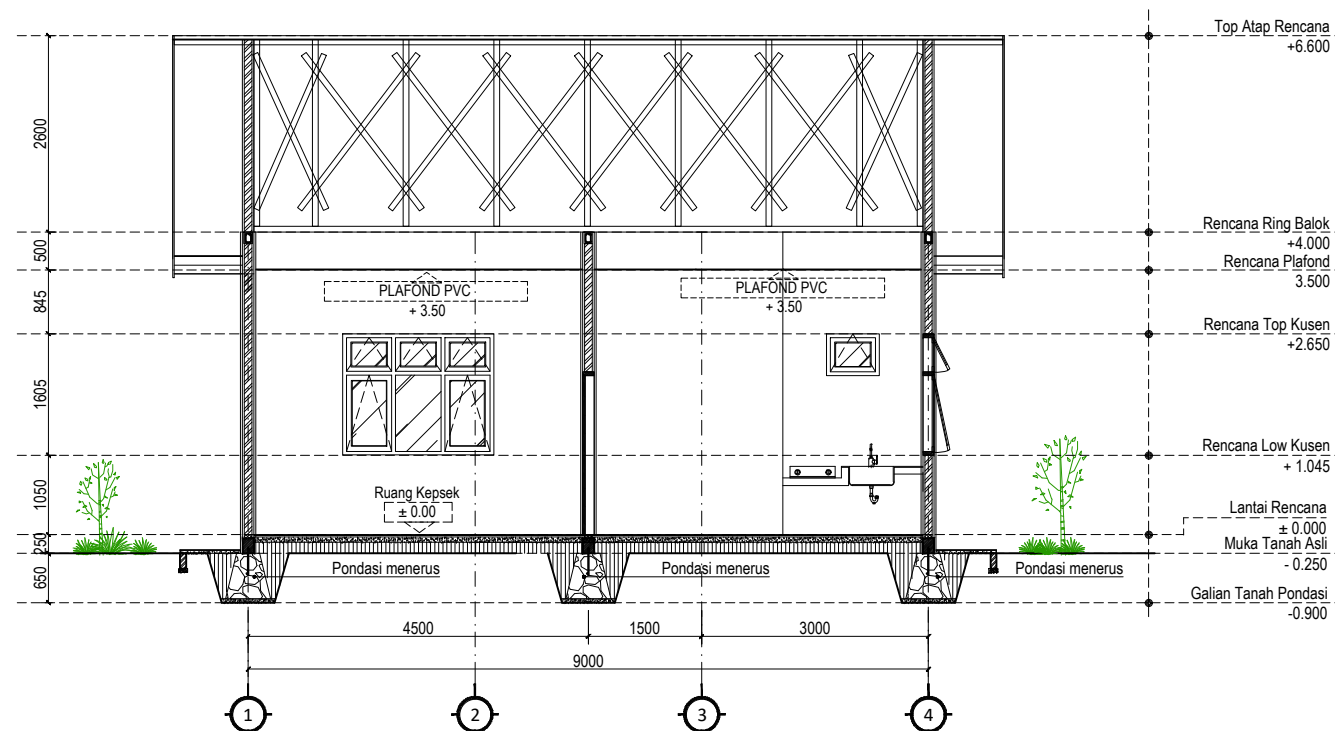
Team Leader HENRY WIJAYA, ST.

Drafter HANDIKA LESMANA

Nama Gambar

POTONGAN B-B

Tahun	Kode Gambar	Jumlah Lembar
2023	ARS-006	029



POTONGAN B-B
 Skala 1 : 100

Keterangan :

Dimensi Ukuran Menggunakan Satuan Milimeter

Kegiatan :

JASA KONSULTASI PERENCANAAN PEMBANGUNAN
 RUANG KEPALA SEKOLAH DAN RUANG
 TATA USAHA (TU) SMA NEGERI 1 MARDINDING

Pekerjaan

PEMBANGUNAN RUANG KEPALA SEKOLAH

Lokasi Pekerjaan

SMA NEGERI 1 MARDINDING

Disetujui Oleh:

Pejabat Pembuat Komitmen
 (PPK)
 Cabang Dinas Pendidikan Wilayah IV

Drs. YEDDI EFENDI SIPAYUNG, M.Pd
 Pembina Tingkat I, IV/b
 NIP. 19670901 199702 1 002

Diketahui Oleh :

Pejabat Pelaksana Teknis Kegiatan
 (PPTK)
 Cabang Dinas Pendidikan Wilayah IV

ZULKARNAIN BARUS, S.Pd, M.Pd
 Pembina /IV.a
 NIP. 19780723 200502 1 001

Konsultan Perencana



RIVALDI ALYARDHO PANJAITAN, S.Ars
 Wakil Direktur II

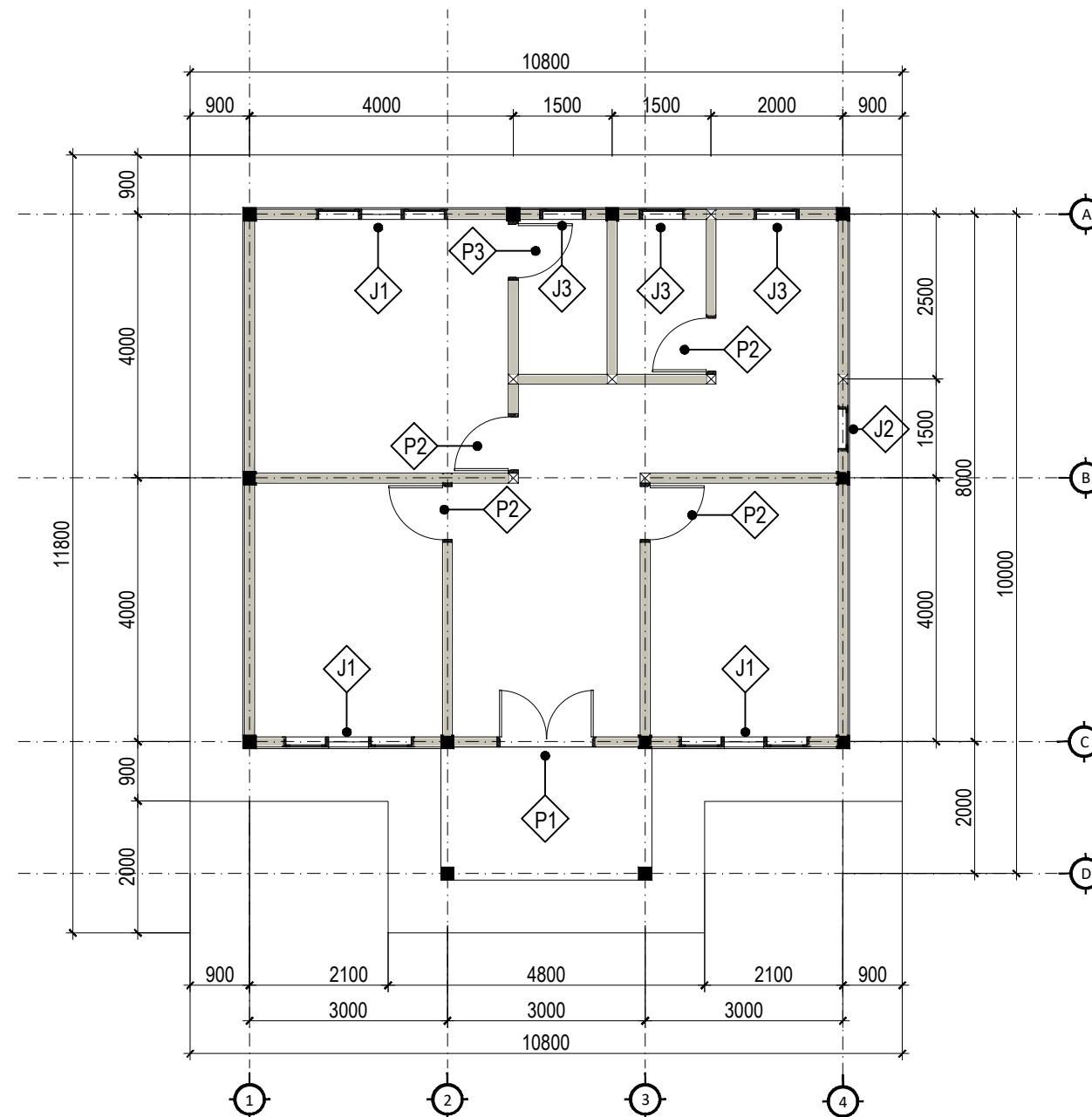
Team Leader HENRY WIJAYA, ST.

Drafter HANDIKA LESMANA

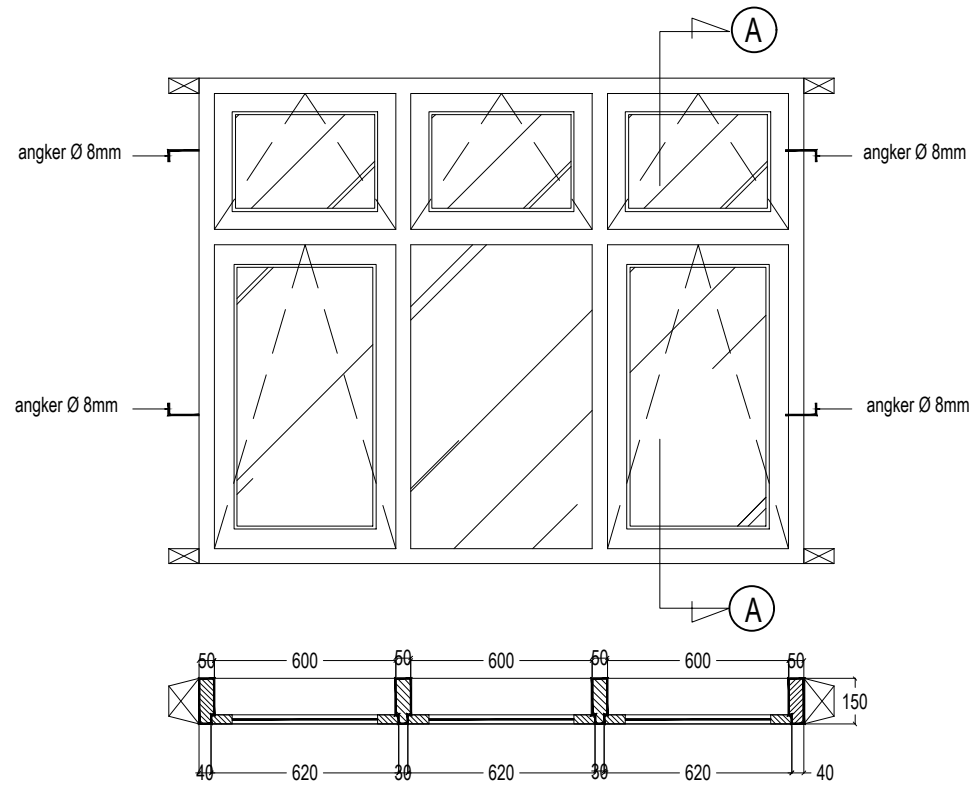
Nama Gambar

DENAH RENCANA PERLETAKAN KUSEN

Tahun	Kode Gambar	Jumlah Lembar
2023	ARS-007	029



DENAH RENCANA PERLETAKAN KUSEN
 Skala 1 : 100

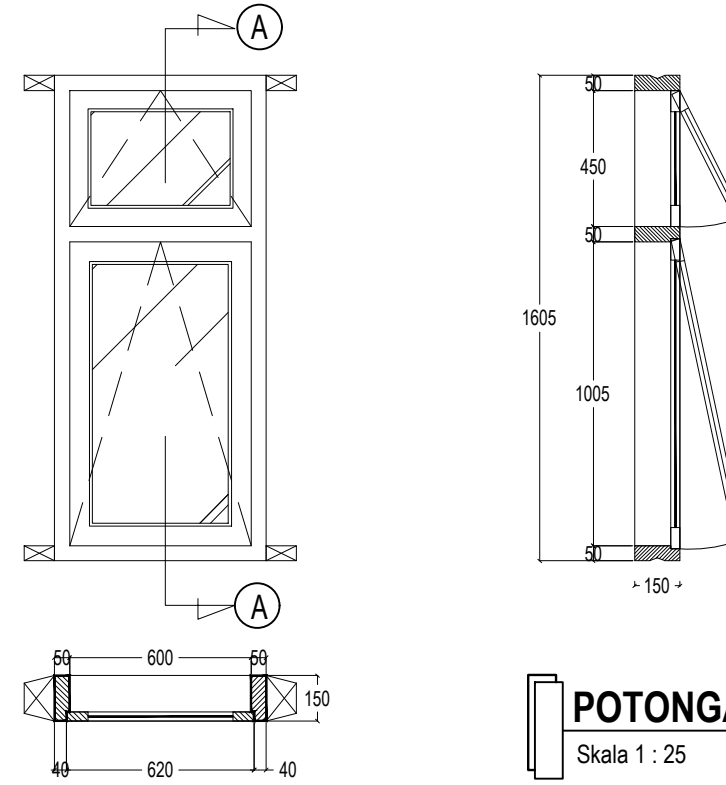


DETAIL JENDELA KAYU (J1)

Skala 1 : 25

POTONGAN A-A

Skala 1 : 25

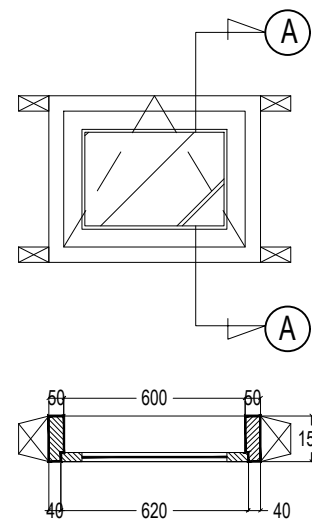


DETAIL JENDELA KAYU (J2)

Skala 1 : 25

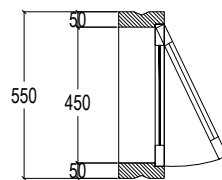
POTONGAN A-A

Skala 1 : 25



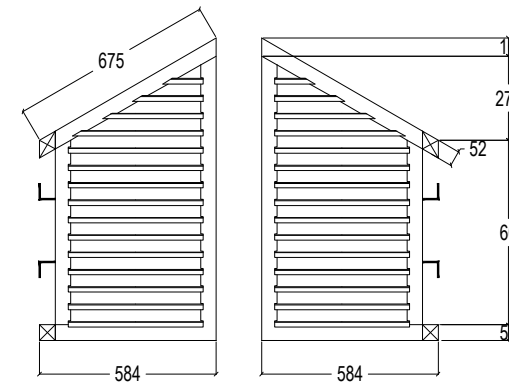
DETAIL JENDELA KAYU (J3)

Skala 1 : 25



POTONGAN A-A

Skala 1 : 25



DETAIL KUSEN TYPE V

Skala 1 : 25



PEMERINTAH PROVINSI SUMATERA UTARA
DINAS PENDIDIKAN
JLN. TEUKU CIK DITIRO NO. 1-D, MEDAN
Email : disdik@sumutprov.go.id ; tel/fax : 061-4537828
MEDAN

Keterangan :

Dimensi Ukuran Menggunakan Satuan Milimeter

Kegiatan :

JASA KONSULTASI PERENCANAAN PEMBANGUNAN
RUANG KEPALA SEKOLAH DAN RUANG
TATA USAHA (TU) SMA NEGERI 1 MARDINDING

Pekerjaan

PEMBANGUNAN RUANG KEPALA SEKOLAH

Lokasi Pekerjaan

SMA NEGERI 1 MARDINDING

Disetujui Oleh:

Pejabat Pembuat Komitmen
(PPK)
Cabang Dinas Pendidikan Wilayah IV

Drs. YEDDI EFENDI SIPAYUNG, M.Pd
Pembina Tingkat I, IV/b
NIP. 19670901 199702 1 002

Diketahui Oleh :

Pejabat Pelaksana Teknis Kegiatan
(PPTK)
Cabang Dinas Pendidikan Wilayah IV

ZULKARNAIN BARUS, S.Pd, M.Pd
Pembina /IV.a
NIP. 19780723 200502 1 001

Konsultan Perencana

CV. SYARSAMAS
ENGINEERING CONSULTANT

RIVALDI ALYARDHO PANJAITAN, S.Ars
Wakil Direktur II

Team Leader HENRY WIJAYA, ST.

Drafter HANDIKA LESMANA

Nama Gambar

DETAIL KUSEN

Tahun	Kode Gambar	Jumlah Lembar
2023	ARS-008	029

Keterangan :

Dimensi Ukuran Menggunakan Satuan Milimeter

Kegiatan :

JASA KONSULTASI PERENCANAAN PEMBANGUNAN
 RUANG KEPALA SEKOLAH DAN RUANG
 TATA USAHA (TU) SMA NEGERI 1 MARDINDING

Pekerjaan

PEMBANGUNAN RUANG KEPALA SEKOLAH

Lokasi Pekerjaan

SMA NEGERI 1 MARDINDING

Disetujui Oleh:

Pejabat Pembuat Komitmen
 (PPK)
 Cabang Dinas Pendidikan Wilayah IV

Drs. YEDDI EFENDI SIPAYUNG, M.Pd
 Pembina Tingkat I, IV/b
 NIP. 19670901 199702 1 002

Diketahui Oleh :

Pejabat Pelaksana Teknis Kegiatan
 (PPTK)
 Cabang Dinas Pendidikan Wilayah IV

ZULKARNAIN BARUS, S.Pd, M.Pd
 Pembina /IV.a
 NIP. 19780723 200502 1 001

Konsultan Perencana



RIVALDI ALYARDHO PANJAITAN, S.Ars
 Wakil Direktur II

Team Leader HENRY WIJAYA, ST.

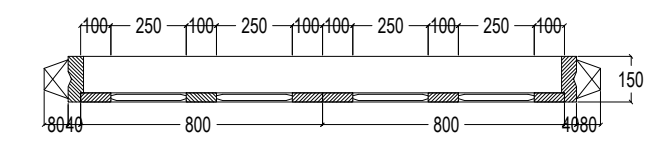
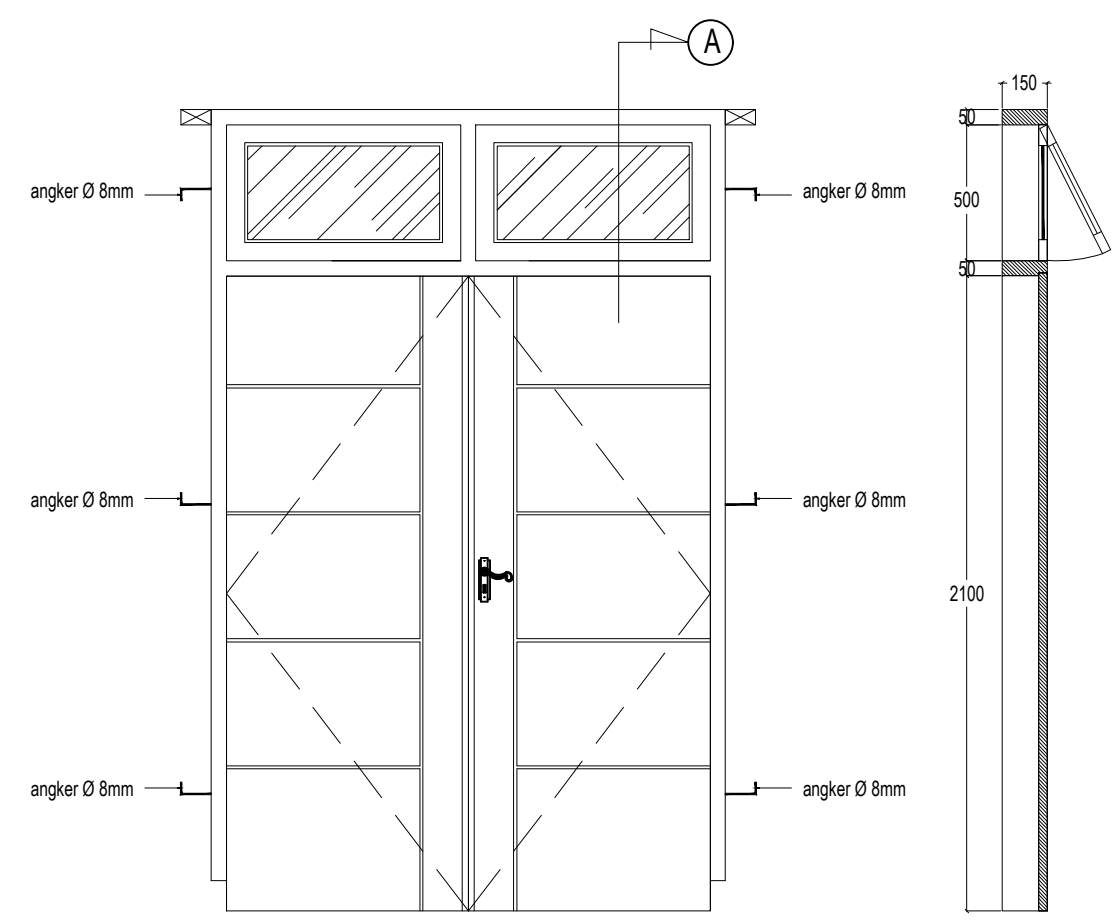
Drafter HANDIKA LESMANA

Nama Gambar

DETAIL KUSEN

Tahun	Kode Gambar	Jumlah Lembar
2023	ARS-009	029

2023	ARS-009	029
------	---------	-----

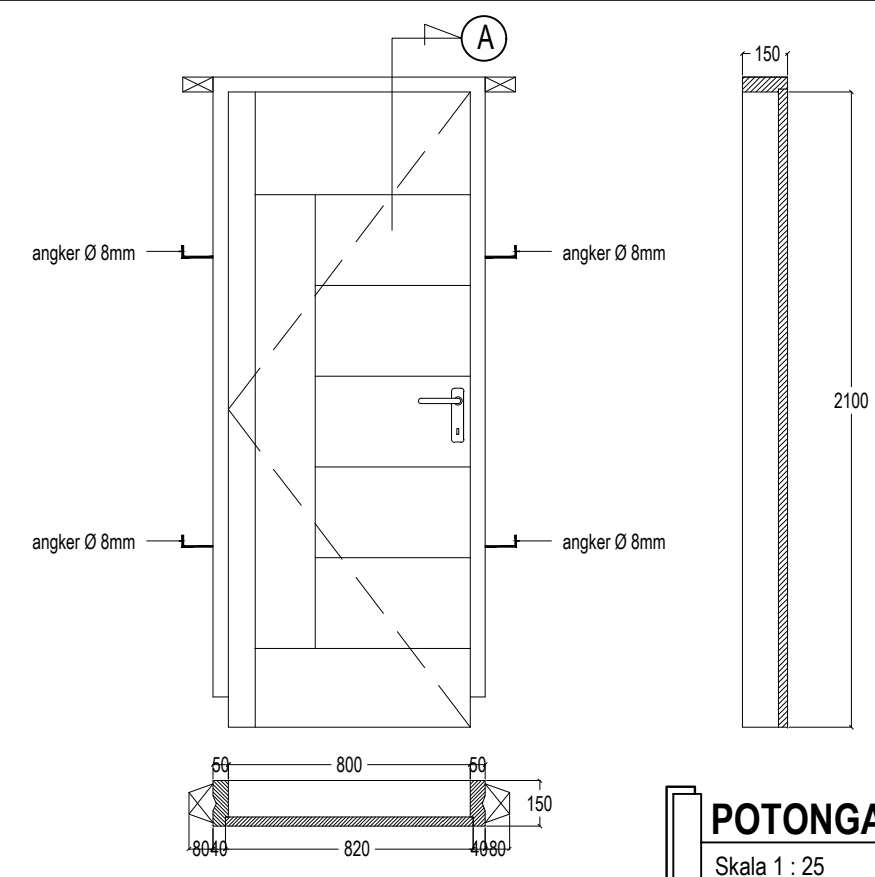


DETAIL PINTU GANDENG (P1)

Skala 1 : 25

POTONGAN A

Skala 1 : 25

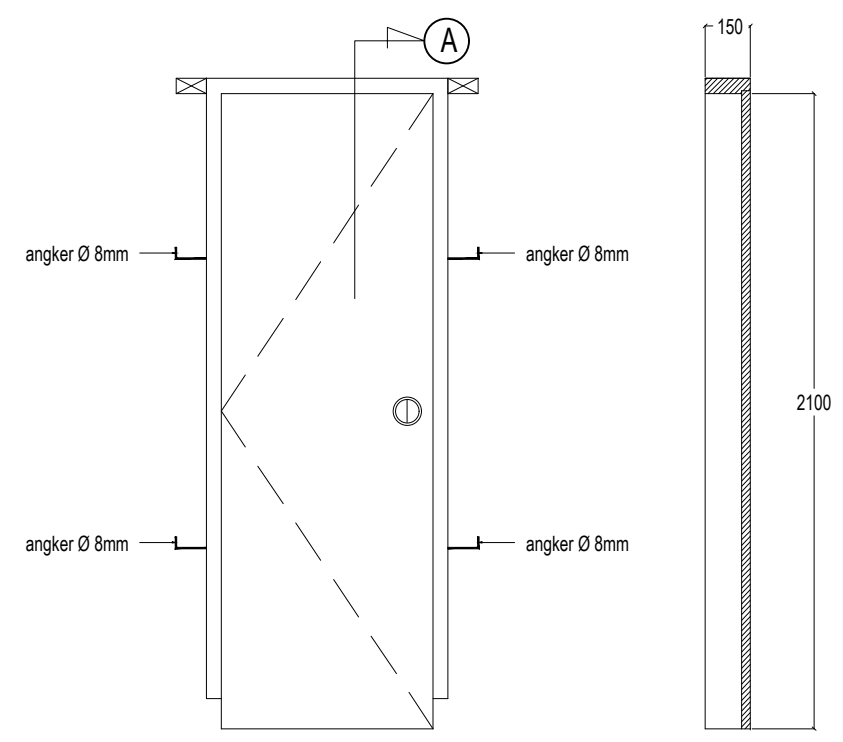


DETAIL PINTU (P2)

Skala 1 : 25

POTONGAN A

Skala 1 : 25



DETAIL PINTU TOILET (P3)

Skala 1 : 25

POTONGAN A

Skala 1 : 25

Keterangan :

Dimensi Ukuran Menggunakan Satuan Milimeter

Kegiatan :

JASA KONSULTASI PERENCANAAN PEMBANGUNAN
 RUANG KEPALA SEKOLAH DAN RUANG
 TATA USAHA (TU) SMA NEGERI 1 MARDINDING

Pekerjaan

PEMBANGUNAN RUANG KEPALA SEKOLAH

Lokasi Pekerjaan

SMA NEGERI 1 MARDINDING

Disetujui Oleh:

Pejabat Pembuat Komitmen
 (PPK)
 Cabang Dinas Pendidikan Wilayah IV

Drs. YEDDI EFENDI SIPAYUNG, M.Pd
 Pembina Tingkat I, IV/b
 NIP. 19670901 199702 1 002

Diketahui Oleh :

Pejabat Pelaksana Teknis Kegiatan
 (PPTK)
 Cabang Dinas Pendidikan Wilayah IV

ZULKARNAIN BARUS, S.Pd, M.Pd
 Pembina /IV.a
 NIP. 19780723 200502 1 001

Konsultan Perencana

CV. SYARSAMAS
 ENGINEERING CONSULTANT

RIVALDI ALYARDHO PANJAITAN, S.Ars
 Wakil Direktur II

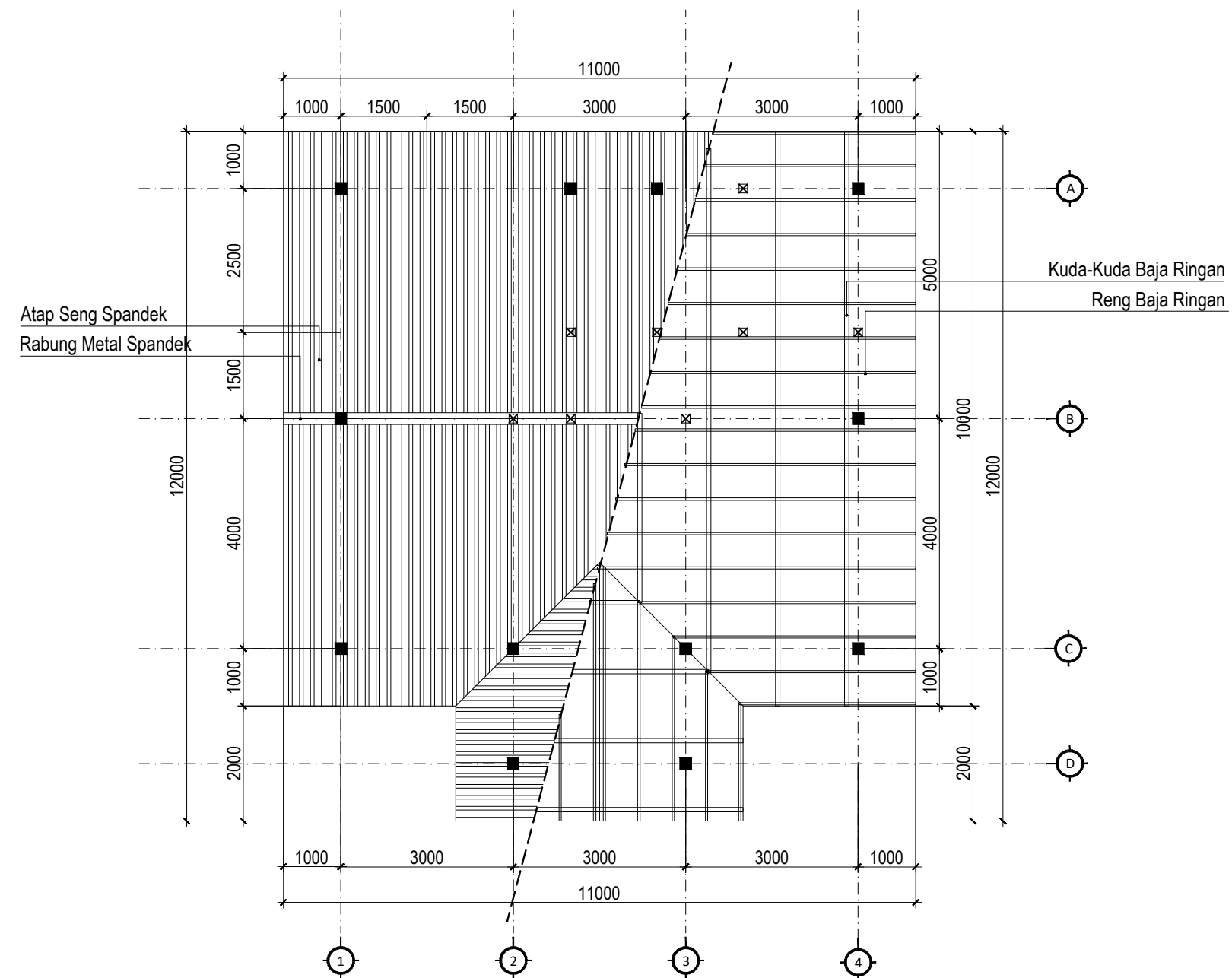
Team Leader HENRY WIJAYA, ST.

Drafter HANDIKA LESMANA

Nama Gambar

DENAH RENCANA ATAP

Tahun	Kode Gambar	Jumlah Lembar
2023	ARS-010	029



DENAH RENCANA ATAP
 Skala 1 : 100

Keterangan :

Dimensi Ukuran Menggunakan Satuan Milimeter

Kegiatan :

JASA KONSULTASI PERENCANAAN PEMBANGUNAN
 RUANG KEPALA SEKOLAH DAN RUANG
 TATA USAHA (TU) SMA NEGERI 1 MARDINDING

Pekerjaan

PEMBANGUNAN RUANG KEPALA SEKOLAH

Lokasi Pekerjaan

SMA NEGERI 1 MARDINDING

Disetujui Oleh:

Pejabat Pembuat Komitmen
 (PPK)
 Cabang Dinas Pendidikan Wilayah IV

Drs. YEDDI EFENDI SIPAYUNG, M.Pd
 Pembina Tingkat I, IV/b
 NIP. 19670901 199702 1 002

Diketahui Oleh :

Pejabat Pelaksana Teknis Kegiatan
 (PPTK)
 Cabang Dinas Pendidikan Wilayah IV

ZULKARNAIN BARUS, S.Pd, M.Pd
 Pembina /IV.a
 NIP. 19780723 200502 1 001

Konsultan Perencana

CV. SYARSAMAS
 ENGINEERING CONSULTANT

RIVALDI ALYARDHO PANJAITAN, S.Ars
 Wakil Direktur II

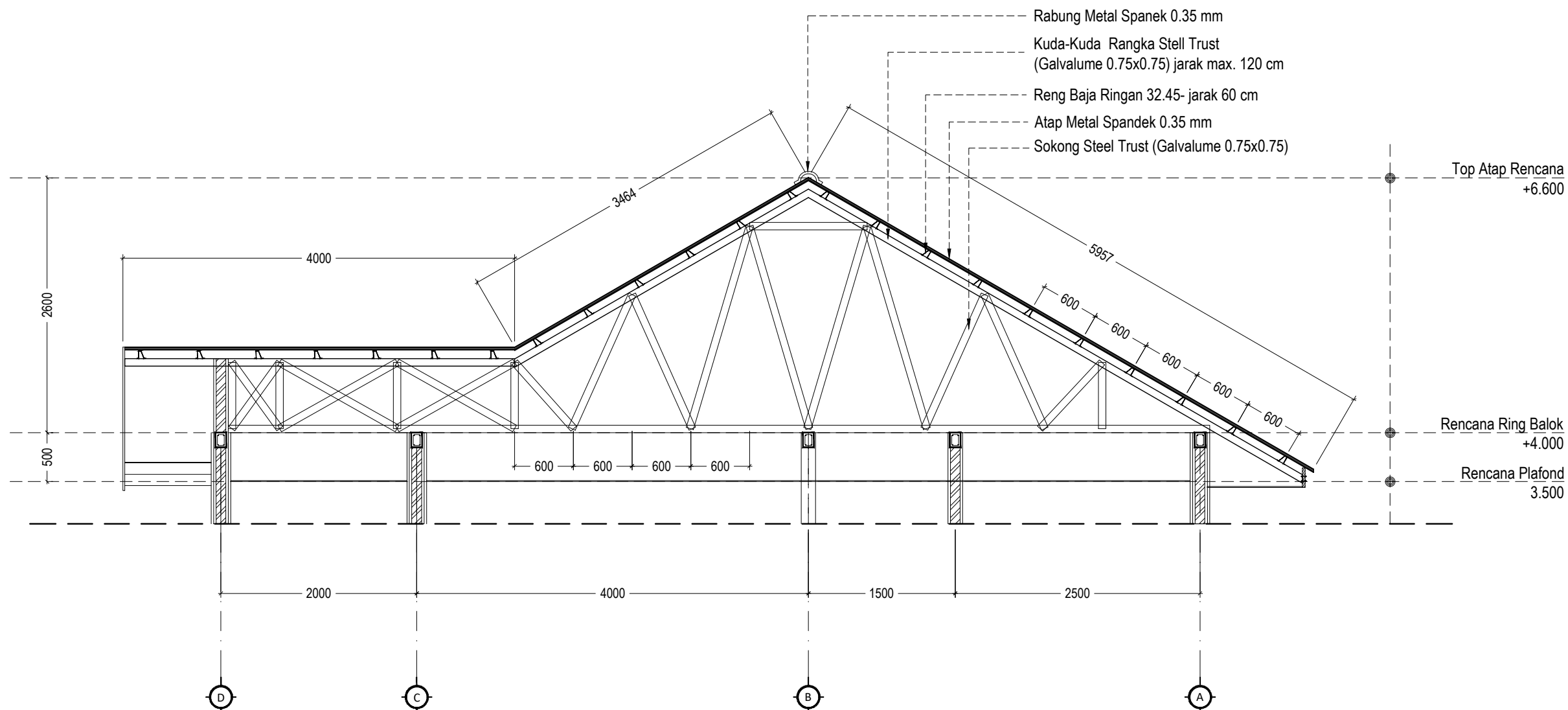
Team Leader HENRY WIJAYA, ST.

Drafter HANDIKA LESMANA

Nama Gambar

DETAIL KUDA-KUDA

Tahun	Kode Gambar	Jumlah Lembar
2023	ARS-011	029



DETAIL KUDA-KUDA
 Skala 1 : 50

Keterangan :

Dimensi Ukuran Menggunakan Satuan Milimeter

Kegiatan :

JASA KONSULTASI PERENCANAAN PEMBANGUNAN
 RUANG KEPALA SEKOLAH DAN RUANG
 TATA USAHA (TU) SMA NEGERI 1 MARDINDING

Pekerjaan

PEMBANGUNAN RUANG KEPALA SEKOLAH

Lokasi Pekerjaan

SMA NEGERI 1 MARDINDING

Disetujui Oleh:

Pejabat Pembuat Komitmen
 (PPK)
 Cabang Dinas Pendidikan Wilayah IV

Drs. YEDDI EFENDI SIPAYUNG, M.Pd
 Pembina Tingkat I, IV/b
 NIP. 19670901 199702 1 002

Diketahui Oleh :

Pejabat Pelaksana Teknis Kegiatan
 (PPTK)
 Cabang Dinas Pendidikan Wilayah IV

ZULKARNAIN BARUS, S.Pd, M.Pd
 Pembina /IV.a
 NIP. 19780723 200502 1 001

Konsultan Perencana



RIVALDI ALYARDHO PANJAITAN, S.Ars
 Wakil Direktur II

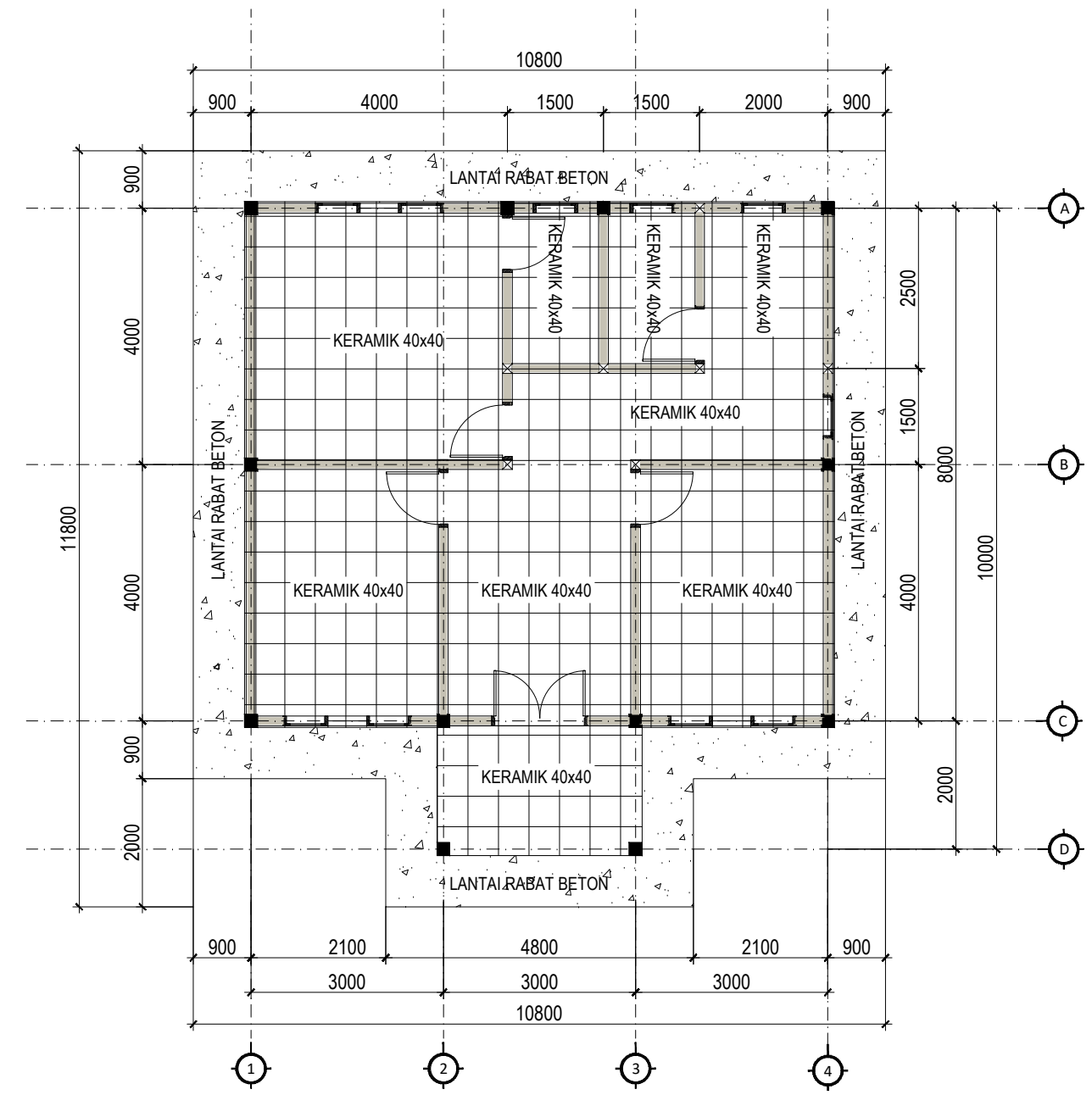
Team Leader HENRY WIJAYA, ST.

Drafter HANDIKA LESMANA

Nama Gambar

DENAH RENCANA POLA LANTAI

Tahun	Kode Gambar	Jumlah Lembar
2023	ARS-012	029



DENAH RENCANA POLA LANTAI
 Skala 1 : 100

Keterangan :

Dimensi Ukuran Menggunakan Satuan Milimeter

Kegiatan :
 JASA KONSULTASI PERENCANAAN PEMBANGUNAN
 RUANG KEPALA SEKOLAH DAN RUANG
 TATA USAHA (TU) SMA NEGERI 1 MARDINDING

Pekerjaan
 PEMBANGUNAN RUANG KEPALA SEKOLAH

Lokasi Pekerjaan
 SMA NEGERI 1 MARDINDING

Disetujui Oleh:
 Pejabat Pembuat Komitmen
 (PPK)
 Cabang Dinas Pendidikan Wilayah IV

Drs. YEDDI EFENDI SIPAYUNG, M.Pd
 Pembina Tingkat I, IV/b
 NIP. 19670901 199702 1 002

Diketahui Oleh :
 Pejabat Pelaksana Teknis Kegiatan
 (PPTK)
 Cabang Dinas Pendidikan Wilayah IV

ZULKARNAIN BARUS, S.Pd, M.Pd
 Pembina /IV.a
 NIP. 19780723 200502 1 001

Konsultan Perencana

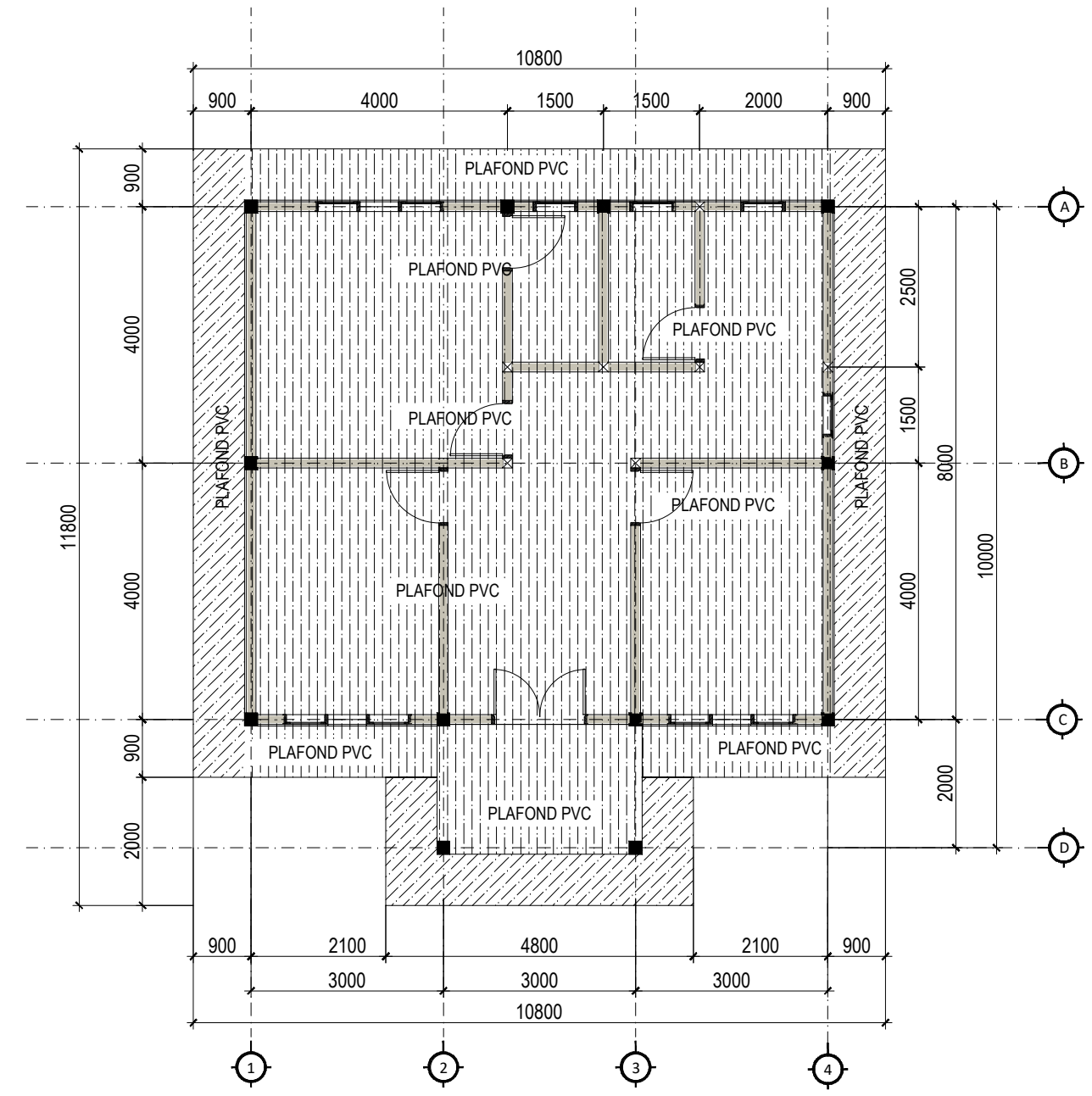

RIVALDI ALYARDHO PANJAITAN, S.Ars
 Wakil Direktur II

Team Leader HENRY WIJAYA, ST.
 Drafter HANDIKA LESMANA

Nama Gambar


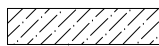
DENAH RENCANA PLAFOND

Tahun	Kode Gambar	Jumlah Lembar
2023	ARS-013	029



DENAH RENCANA PLAFOND
 Skala 1 : 100

KETERANGAN:

-  PEMASANGAN PLAFOND GYPSUM DATAR
-  PEMASANGAN PLAFOND GYPSUM MIRING

Keterangan :

Dimensi Ukuran Menggunakan Satuan Milimeter

Kegiatan :

JASA KONSULTASI PERENCANAAN PEMBANGUNAN
 RUANG KEPALA SEKOLAH DAN RUANG
 TATA USAHA (TU) SMA NEGERI 1 MARDINDING

Pekerjaan

PEMBANGUNAN RUANG KEPALA SEKOLAH

Lokasi Pekerjaan

SMA NEGERI 1 MARDINDING

Disetujui Oleh:

Pejabat Pembuat Komitmen
 (PPK)
 Cabang Dinas Pendidikan Wilayah IV

Drs. YEDDI EFENDI SIPAYUNG, M.Pd
 Pembina Tingkat I, IV/b
 NIP. 19670901 199702 1 002

Diketahui Oleh :

Pejabat Pelaksana Teknis Kegiatan
 (PPTK)
 Cabang Dinas Pendidikan Wilayah IV

ZULKARNAIN BARUS, S.Pd, M.Pd
 Pembina /IV.a
 NIP. 19780723 200502 1 001

Konsultan Perencana



RIVALDI ALYARDHO PANJAITAN, S.Ars
 Wakil Direktur II

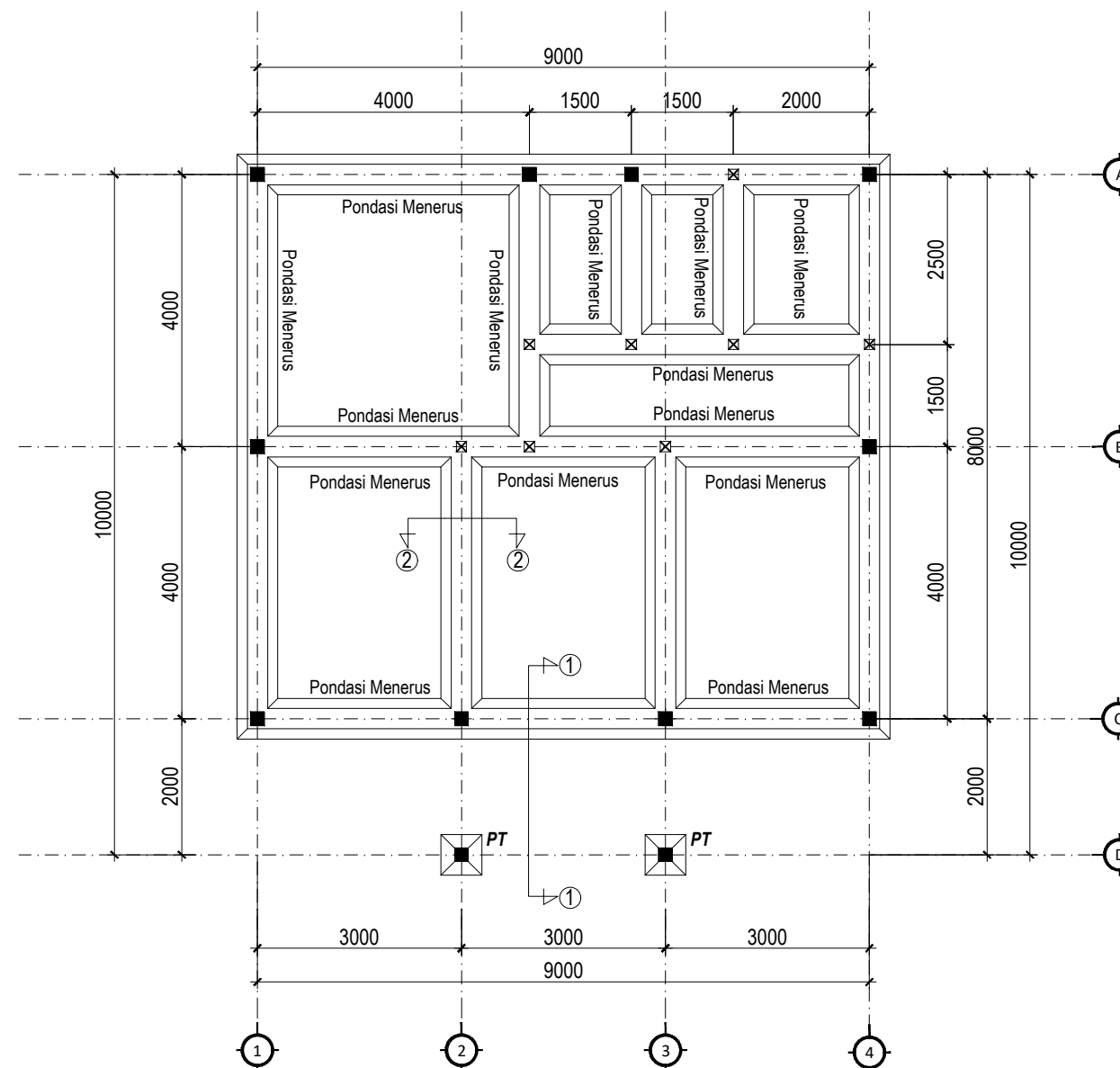
Team Leader HENRY WIJAYA, ST.

Drafter HANDIKA LESMANA

Nama Gambar

DENAH RENCANA PONDASI

Tahun	Kode Gambar	Jumlah Lembar
2023	STR-001	029



DENAH RENCANA PONDASI
 Skala 1 : 100

Keterangan :

Dimensi Ukuran Menggunakan Satuan Milimeter

Kegiatan :

JASA KONSULTASI PERENCANAAN PEMBANGUNAN
 RUANG KEPALA SEKOLAH DAN RUANG
 TATA USAHA (TU) SMA NEGERI 1 MARDINDING

Pekerjaan

PEMBANGUNAN RUANG KEPALA SEKOLAH

Lokasi Pekerjaan

SMA NEGERI 1 MARDINDING

Disetujui Oleh:

Pejabat Pembuat Komitmen
 (PPK)
 Cabang Dinas Pendidikan Wilayah IV

Drs. YEDDI EFENDI SIPAYUNG, M.Pd
 Pembina Tingkat I, IV/b
 NIP. 19670901 199702 1 002

Diketahui Oleh :

Pejabat Pelaksana Teknis Kegiatan
 (PPTK)
 Cabang Dinas Pendidikan Wilayah IV

ZULKARNAIN BARUS, S.Pd, M.Pd
 Pembina /IV.a
 NIP. 19780723 200502 1 001

Konsultan Perencana



RIVALDI ALYARDHO PANJAITAN, S.Ars
 Wakil Direktur II

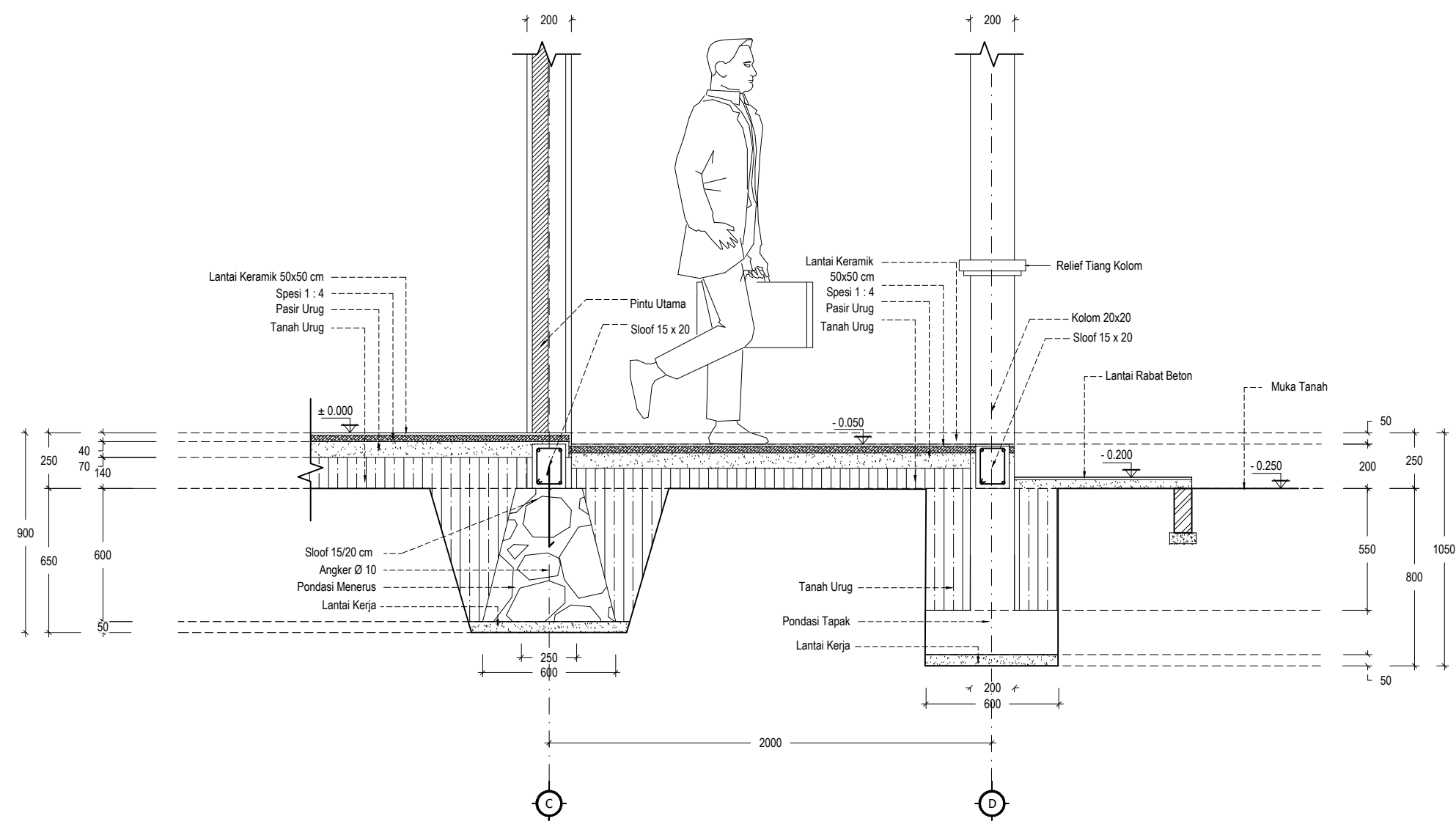
Team Leader HENRY WIJAYA, ST.

Drafter HANDIKA LESMANA

Nama Gambar

DETAIL 1-1

Tahun	Kode Gambar	Jumlah Lembar
2023	STR-002	029



DETAIL 1-1
 Skala 1 : 25



Keterangan :

Dimensi Ukuran Menggunakan Satuan Milimeter

Kegiatan :

JASA KONSULTASI PERENCANAAN PEMBANGUNAN
 RUANG KEPALA SEKOLAH DAN RUANG
 TATA USAHA (TU) SMA NEGERI 1 MARDINDING

Pekerjaan

PEMBANGUNAN RUANG KEPALA SEKOLAH

Lokasi Pekerjaan

SMA NEGERI 1 MARDINDING

Disetujui Oleh:

Pejabat Pembuat Komitmen
 (PPK)
 Cabang Dinas Pendidikan Wilayah IV

Drs. YEDDI EFENDI SIPAYUNG, M.Pd
 Pembina Tingkat I, IV/b
 NIP. 19670901 199702 1 002

Diketahui Oleh :

Pejabat Pelaksana Teknis Kegiatan
 (PPTK)
 Cabang Dinas Pendidikan Wilayah IV

ZULKARNAIN BARUS, S.Pd, M.Pd
 Pembina /IV.a
 NIP. 19780723 200502 1 001

Konsultan Perencana



RIVALDI ALYARDHO PANJAITAN, S.Ars
 Wakil Direktur II

Team Leader HENRY WIJAYA, ST.

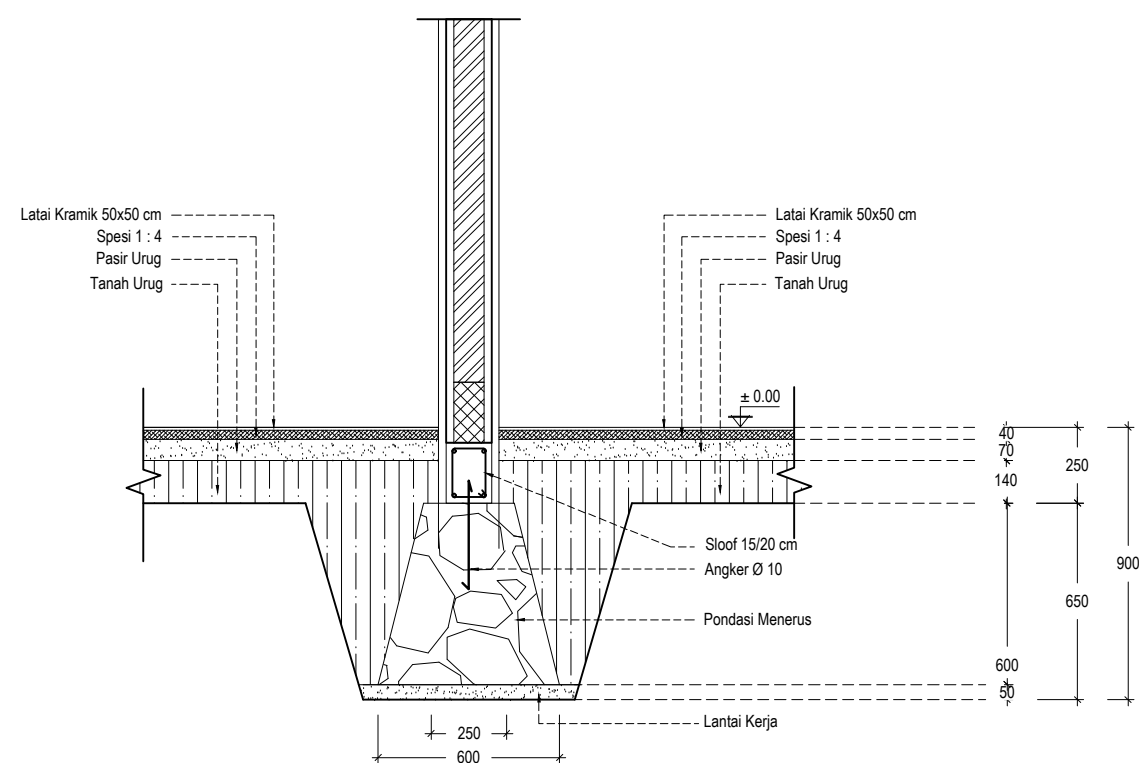
Drafter HANDIKA LESMANA

Nama Gambar

DETAIL 2-2

Tahun	Kode Gambar	Jumlah Lembar
-------	-------------	---------------

2023	STR-003	029
------	---------	-----



DETAIL 2-2
 Skala 1 : 25

Keterangan :

Dimensi Ukuran Menggunakan Satuan Milimeter

Kegiatan :
 JASA KONSULTASI PERENCANAAN PEMBANGUNAN
 RUANG KEPALA SEKOLAH DAN RUANG
 TATA USAHA (TU) SMA NEGERI 1 MARDINDING

Pekerjaan
 PEMBANGUNAN RUANG KEPALA SEKOLAH

Lokasi Pekerjaan
 SMA NEGERI 1 MARDINDING

Disetujui Oleh:
 Pejabat Pembuat Komitmen
 (PPK)
 Cabang Dinas Pendidikan Wilayah IV

Drs. YEDDI EFENDI SIPAYUNG, M.Pd
 Pembina Tingkat I, IV/b
 NIP. 19670901 199702 1 002

Diketahui Oleh :
 Pejabat Pelaksana Teknis Kegiatan
 (PPTK)
 Cabang Dinas Pendidikan Wilayah IV

ZULKARNAIN BARUS, S.Pd, M.Pd
 Pembina /IV.a
 NIP. 19780723 200502 1 001

Konsultan Perencana

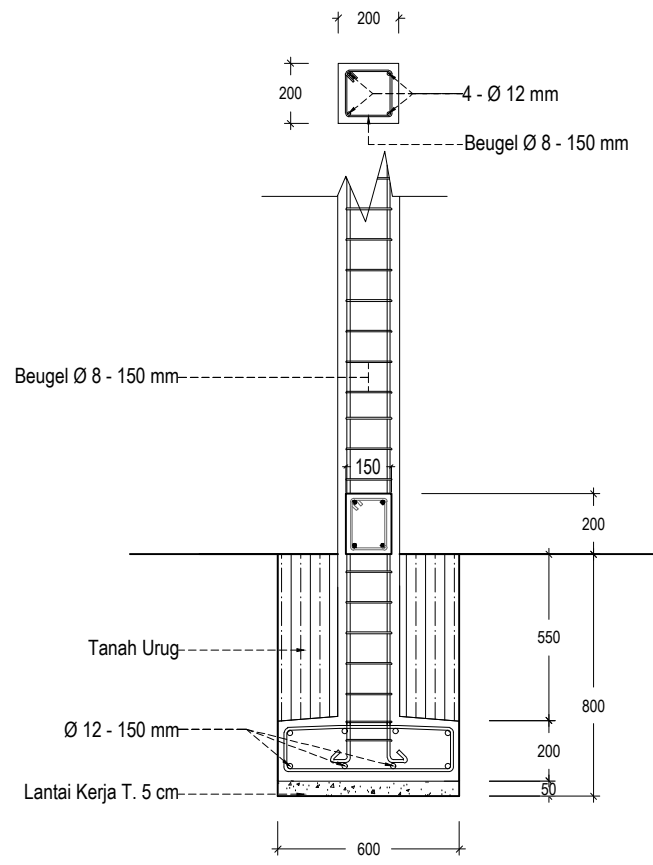

RIVALDI ALYARDHO PANJAITAN, S.Ars
 Wakil Direktur II

Team Leader HENRY WIJAYA, ST.
 Drafter HANDIKA LESMANA

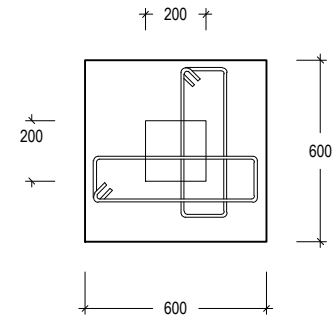
Nama Gambar

DETAIL PONDASI TAPAK
 DAN ISOMETRI PONDASI MENERUS

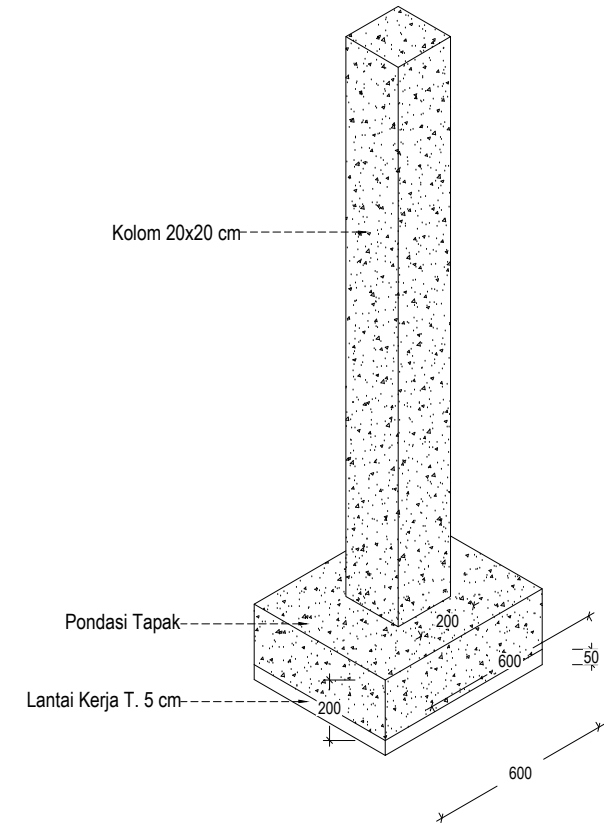
Tahun	Kode Gambar	Jumlah Lembar
2023	STR-004	029



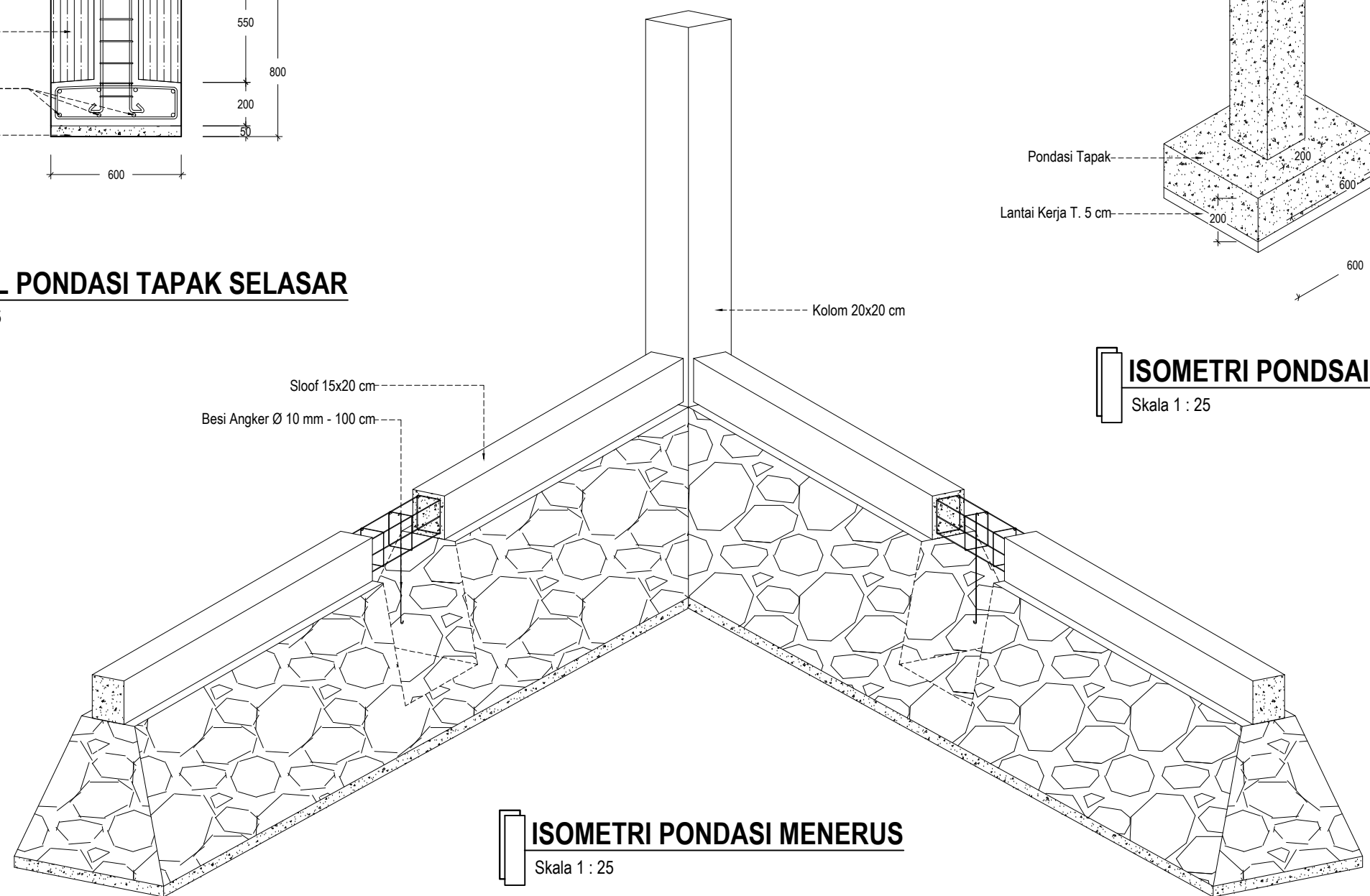
DETAIL PONDASI TAPAK SELASAR
 Skala 1 : 25



DENAH PONDASI TAPAK
 Skala 1 : 25



ISOMETRI PONDASI TAPAK
 Skala 1 : 25



ISOMETRI PONDASI MENERUS
 Skala 1 : 25

Keterangan :
 Dimensi Ukuran Menggunakan Satuan Milimeter

Kegiatan :
 JASA KONSULTASI PERENCANAAN PEMBANGUNAN
 RUANG KEPALA SEKOLAH DAN RUANG
 TATA USAHA (TU) SMA NEGERI 1 MARDINDING

Pekerjaan
 PEMBANGUNAN RUANG KEPALA SEKOLAH

Lokasi Pekerjaan
 SMA NEGERI 1 MARDINDING

Disetujui Oleh:
 Pejabat Pembuat Komitmen
 (PPK)
 Cabang Dinas Pendidikan Wilayah IV

Drs. YEDDI EFENDI SIPAYUNG, M.Pd
 Pembina Tingkat I, IV/b
 NIP. 19670901 199702 1 002

Diketahui Oleh :
 Pejabat Pelaksana Teknis Kegiatan
 (PPTK)
 Cabang Dinas Pendidikan Wilayah IV

ZULKARNAIN BARUS, S.Pd, M.Pd
 Pembina /IV.a
 NIP. 19780723 200502 1 001

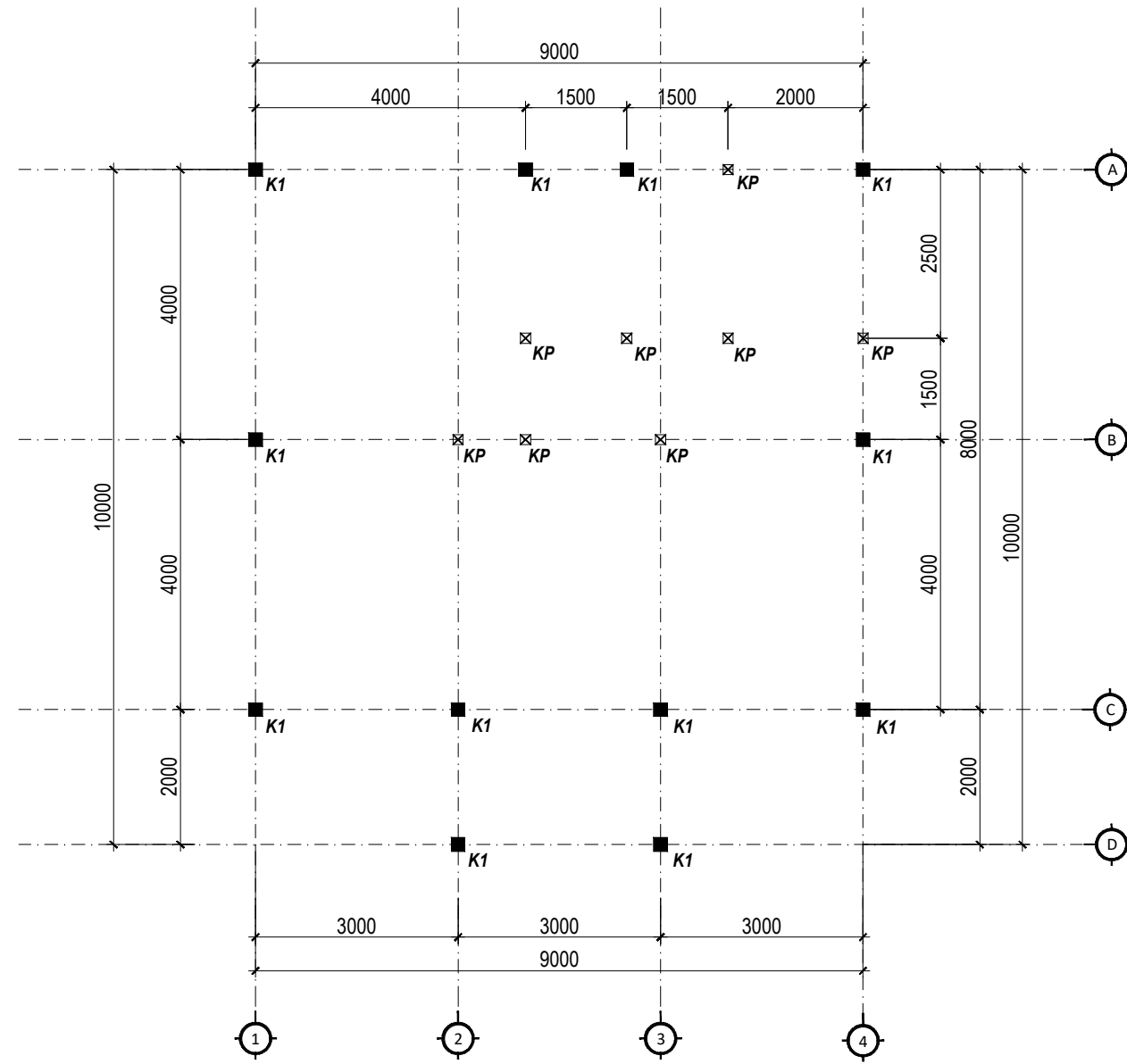
Konsultan Perencana


RIVALDI ALYARDHO PANJAITAN, S.Ars
 Wakil Direktur II

Team Leader	HENRY WIJAYA, ST.
Drafter	HANDIKA LESMANA

Nama Gambar
 DENAH RENCANA KOLOM

Tahun	Kode Gambar	Jumlah Lembar
2023	STR-005	029



DENAH RENCANA KOLOM
 Skala 1 : 100

Keterangan :
 Dimensi Ukuran Menggunakan Satuan Milimeter

Kegiatan :
 JASA KONSULTASI PERENCANAAN PEMBANGUNAN
 RUANG KEPALA SEKOLAH DAN RUANG
 TATA USAHA (TU) SMA NEGERI 1 MARDINDING

Pekerjaan
 PEMBANGUNAN RUANG KEPALA SEKOLAH

Lokasi Pekerjaan
 SMA NEGERI 1 MARDINDING

Disetujui Oleh:
 Pejabat Pembuat Komitmen
 (PPK)
 Cabang Dinas Pendidikan Wilayah IV

Drs. YEDDI EFENDI SIPAYUNG, M.Pd
 Pembina Tingkat I, IV/b
 NIP. 19670901 199702 1 002

Diketahui Oleh :
 Pejabat Pelaksana Teknis Kegiatan
 (PPTK)
 Cabang Dinas Pendidikan Wilayah IV

ZULKARNAIN BARUS, S.Pd, M.Pd
 Pembina /IV.a
 NIP. 19780723 200502 1 001

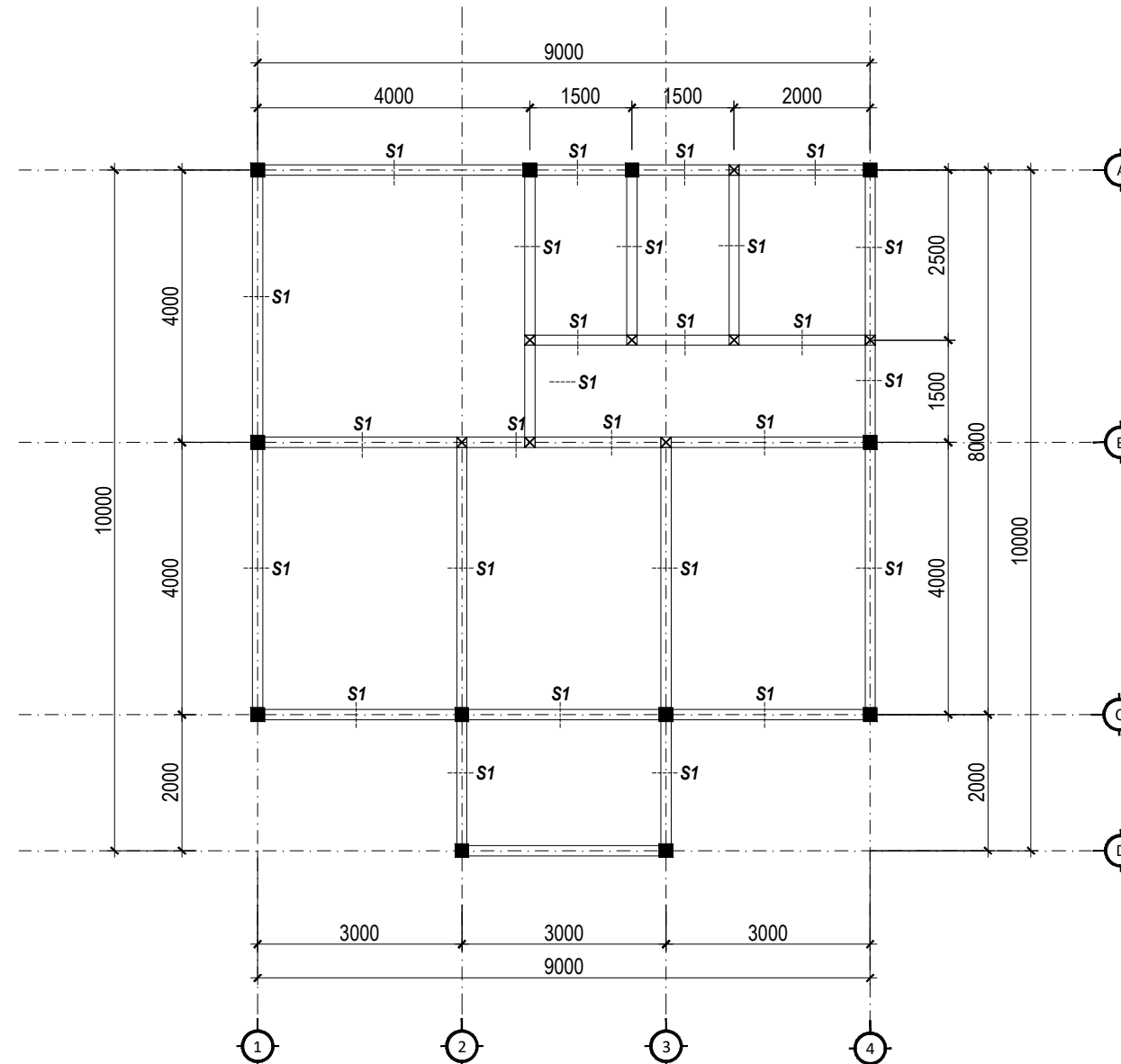
Konsultan Perencana


RIVALDI ALYARDHO PANJAITAN, S.Ars
 Wakil Direktur II

Team Leader	HENRY WIJAYA, ST.
Drafter	HANDIKA LESMANA

Nama Gambar
 DENAH RENCANA SLOOF

Tahun	Kode Gambar	Jumlah Lembar
2023	STR-006	029



DENAH RENCANA SLOOF
 Skala 1 : 100

Keterangan :

Dimensi Ukuran Menggunakan Satuan Milimeter

Kegiatan :

JASA KONSULTASI PERENCANAAN PEMBANGUNAN
 RUANG KEPALA SEKOLAH DAN RUANG
 TATA USAHA (TU) SMA NEGERI 1 MARDINDING

Pekerjaan

PEMBANGUNAN RUANG KEPALA SEKOLAH

Lokasi Pekerjaan

SMA NEGERI 1 MARDINDING

Disetujui Oleh:

Pejabat Pembuat Komitmen
 (PPK)
 Cabang Dinas Pendidikan Wilayah IV

Drs. YEDDI EFENDI SIPAYUNG, M.Pd
 Pembina Tingkat I, IV/b
 NIP. 19670901 199702 1 002

Diketahui Oleh :

Pejabat Pelaksana Teknis Kegiatan
 (PPTK)
 Cabang Dinas Pendidikan Wilayah IV

ZULKARNAIN BARUS, S.Pd, M.Pd
 Pembina /IV.a
 NIP. 19780723 200502 1 001

Konsultan Perencana



RIVALDI ALYARDHO PANJAITAN, S.Ars
 Wakil Direktur II

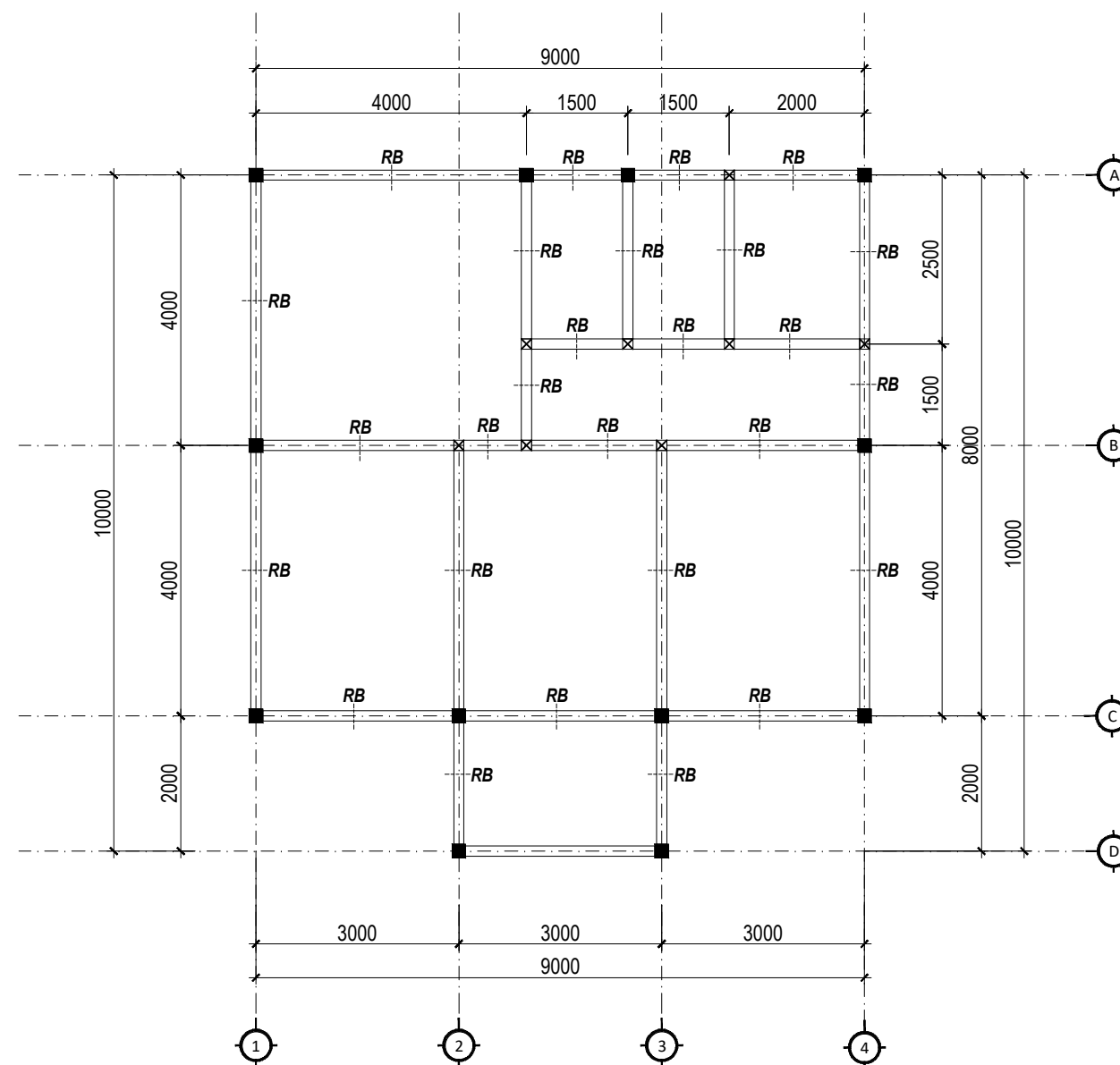
Team Leader HENRY WIJAYA, ST.

Drafter HANDIKA LESMANA

Nama Gambar

DENAH RENCANA RING BALOK

Tahun	Kode Gambar	Jumlah Lembar
2023	STR-007	029



DENAH RENCANA RING BALOK
 Skala 1 : 100

Keterangan :

Dimensi Ukuran Menggunakan Satuan Milimeter

Kegiatan :

JASA KONSULTASI PERENCANAAN PEMBANGUNAN
 RUANG KEPALA SEKOLAH DAN RUANG
 TATA USAHA (TU) SMA NEGERI 1 MARDINDING

Pekerjaan

PEMBANGUNAN RUANG KEPALA SEKOLAH

Lokasi Pekerjaan

SMA NEGERI 1 MARDINDING

Disetujui Oleh:

Pejabat Pembuat Komitmen
 (PPK)
 Cabang Dinas Pendidikan Wilayah IV

Drs. YEDDI EFENDI SIPAYUNG, M.Pd
 Pembina Tingkat I, IV/b
 NIP. 19670901 199702 1 002

Diketahui Oleh :

Pejabat Pelaksana Teknis Kegiatan
 (PPTK)
 Cabang Dinas Pendidikan Wilayah IV

ZULKARNAIN BARUS, S.Pd, M.Pd
 Pembina /IV.a
 NIP. 19780723 200502 1 001

Konsultan Perencana

CV. SYARSAMAS
 ENGINEERING CONSULTANT

RIVALDI ALYARDHO PANJAITAN, S.Ars
 Wakil Direktur II

Team Leader HENRY WIJAYA, ST.

Drafter HANDIKA LESMANA

Nama Gambar

TAMPAK DEPAN RENCANA DAN
 TAMPAK BELAKANG RENCANA

Tahun	Kode Gambar	Jumlah Lembar
2023	STR-008	029

TABEL PEMBESIAN									
Type Balok	KOLOM				SLOOF		RING BALOK		
	K1 20 x 20		KP 11 x 11		SL 15 x 20		RB 11 x 15		
Dimensi									
Tulangan Atas	2 Ø 12	2 Ø 12	2 Ø 12	2 Ø 12	2 Ø 12	2 Ø 12	2 Ø 12	2 Ø 12	
Tulangan Tengah	—	—	—	—	2 Ø 12	2 Ø 12	—	—	
Tulangan Bawah	2 Ø 12	2 Ø 12	2 Ø 12	2 Ø 12	2 Ø 12	2 Ø 12	2 Ø 12	2 Ø 12	
Beugel	Ø 8 - 150 mm	Ø 8 - 150 mm	Ø 8 - 150 mm	Ø 8 - 150 mm	Ø 8 - 150 mm	Ø 8 - 150 mm	Ø 8 - 150 mm	Ø 8 - 150 mm	
	Tumpuan	Tumpuan	Tumpuan	Tumpuan	Tumpuan	Tumpuan	Tumpuan	Tumpuan	

TABEL PEMBESIAN SLOOF, KOLOM & RING BALOK

Skala 1 : 15

Keterangan :

Dimensi Ukuran Menggunakan Satuan Milimeter

Kegiatan :
 JASA KONSULTASI PERENCANAAN PEMBANGUNAN
 RUANG KEPALA SEKOLAH DAN RUANG
 TATA USAHA (TU) SMA NEGERI 1 MARDINDING

Pekerjaan
 PEMBANGUNAN RUANG KEPALA SEKOLAH

Lokasi Pekerjaan
 SMA NEGERI 1 MARDINDING

Disetujui Oleh:
 Pejabat Pembuat Komitmen
 (PPK)
 Cabang Dinas Pendidikan Wilayah IV

Drs. YEDDI EFENDI SIPAYUNG, M.Pd
 Pembina Tingkat I, IV/b
 NIP. 19670901 199702 1 002

Diketahui Oleh :
 Pejabat Pelaksana Teknis Kegiatan
 (PPTK)
 Cabang Dinas Pendidikan Wilayah IV

ZULKARNAIN BARUS, S.Pd, M.Pd
 Pembina /IV.a
 NIP. 19780723 200502 1 001

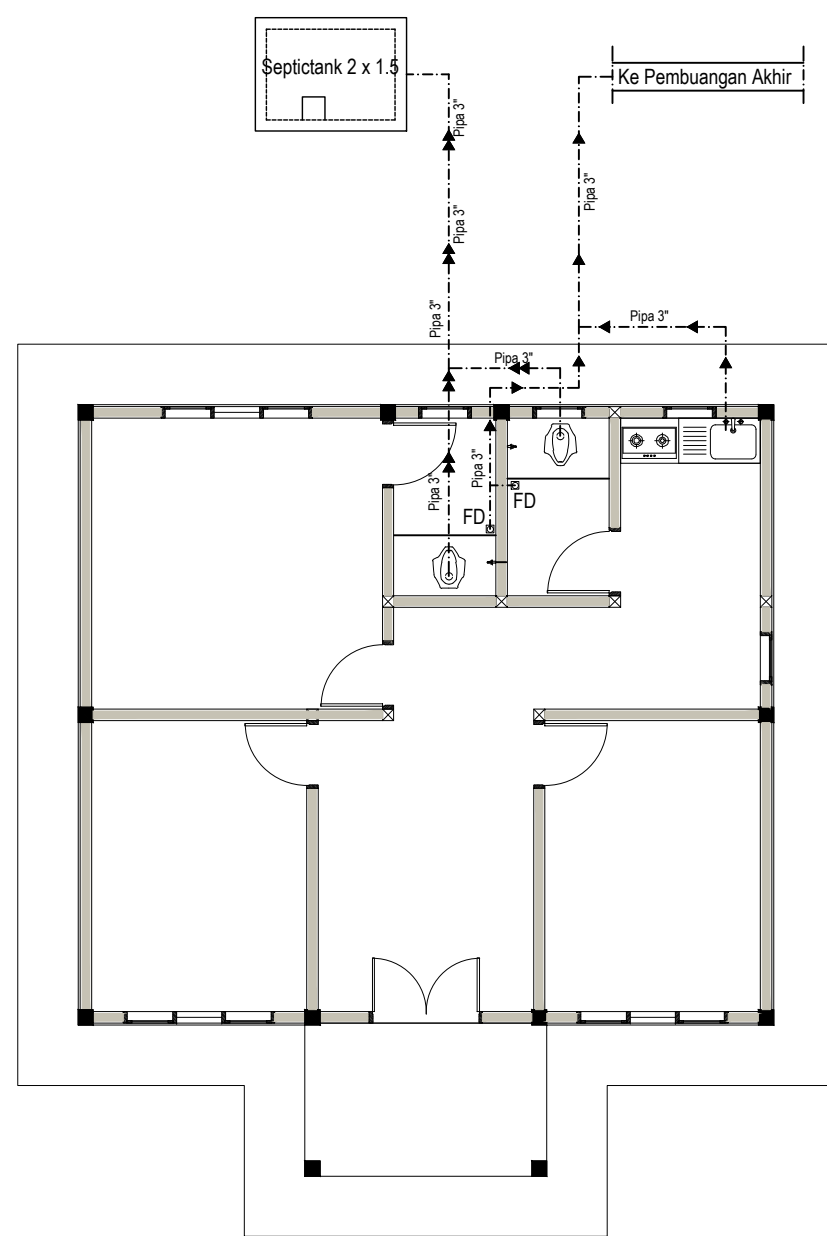
Konsultan Perencana


RIVALDI ALYARDHO PANJAITAN, S.Ars
 Wakil Direktur II

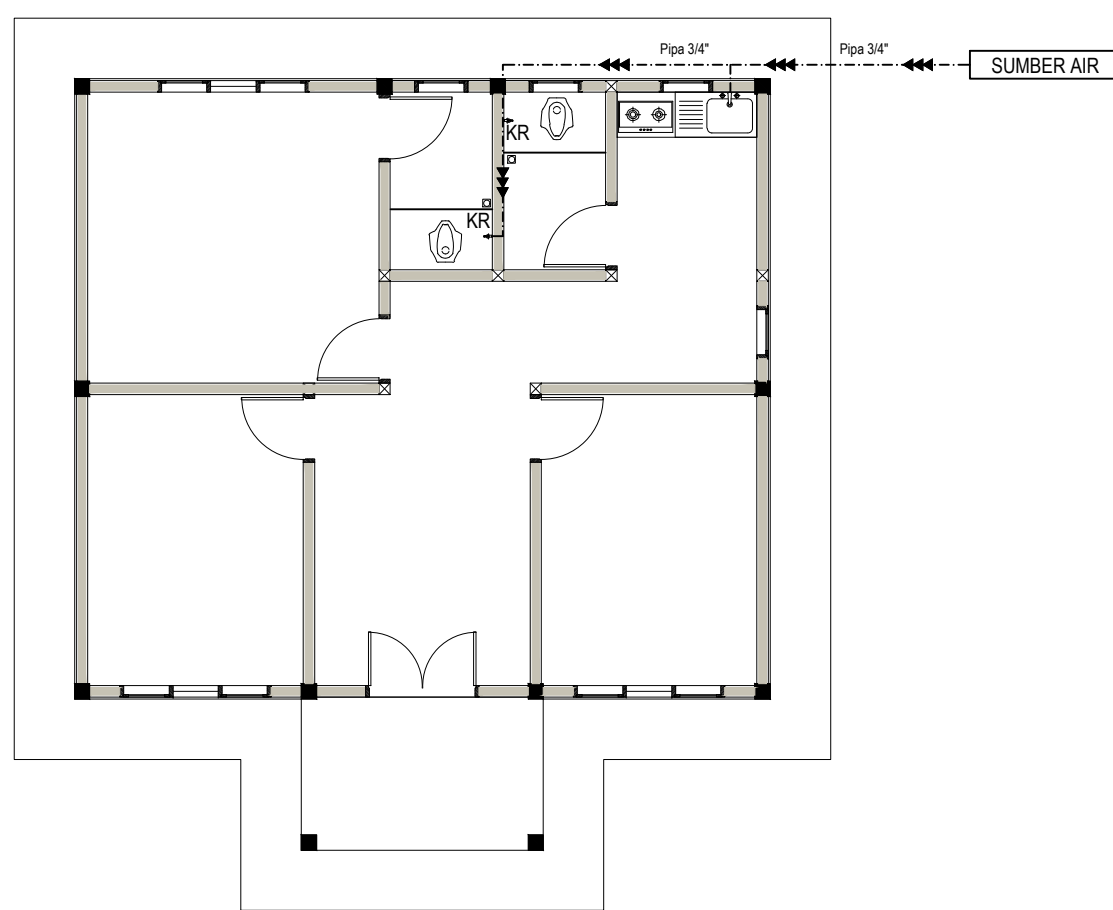
Team Leader HENRY WIJAYA, ST.
 Drafter HANDIKA LESMANA

Nama Gambar
 DENAH RENCANA INSTALASI
 AIR BERSIH DAN AIR KOTOR

Tahun	Kode Gambar	Jumlah Lembar
2023	MEP-001	029



DENAH RENCANA INSTALASI AIR KOTOR
 Skala 1 : 100



DENAH RENCANA INSTALASI AIR KOTOR
 Skala 1 : 100

Keterangan :

Dimensi Ukuran Menggunakan Satuan Milimeter

Kegiatan :

JASA KONSULTASI PERENCANAAN PEMBANGUNAN
 RUANG KEPALA SEKOLAH DAN RUANG
 TATA USAHA (TU) SMA NEGERI 1 MARDINDING

Pekerjaan

PEMBANGUNAN RUANG KEPALA SEKOLAH

Lokasi Pekerjaan

SMA NEGERI 1 MARDINDING

Disetujui Oleh:

Pejabat Pembuat Komitmen
 (PPK)
 Cabang Dinas Pendidikan Wilayah IV

Drs. YEDDI EFENDI SIPAYUNG, M.Pd
 Pembina Tingkat I, IV/b
 NIP. 19670901 199702 1 002

Diketahui Oleh :

Pejabat Pelaksana Teknis Kegiatan
 (PPTK)
 Cabang Dinas Pendidikan Wilayah IV

ZULKARNAIN BARUS, S.Pd, M.Pd
 Pembina /IV.a
 NIP. 19780723 200502 1 001

Konsultan Perencana



RIVALDI ALYARDHO PANJAITAN, S.Ars
 Wakil Direktur II

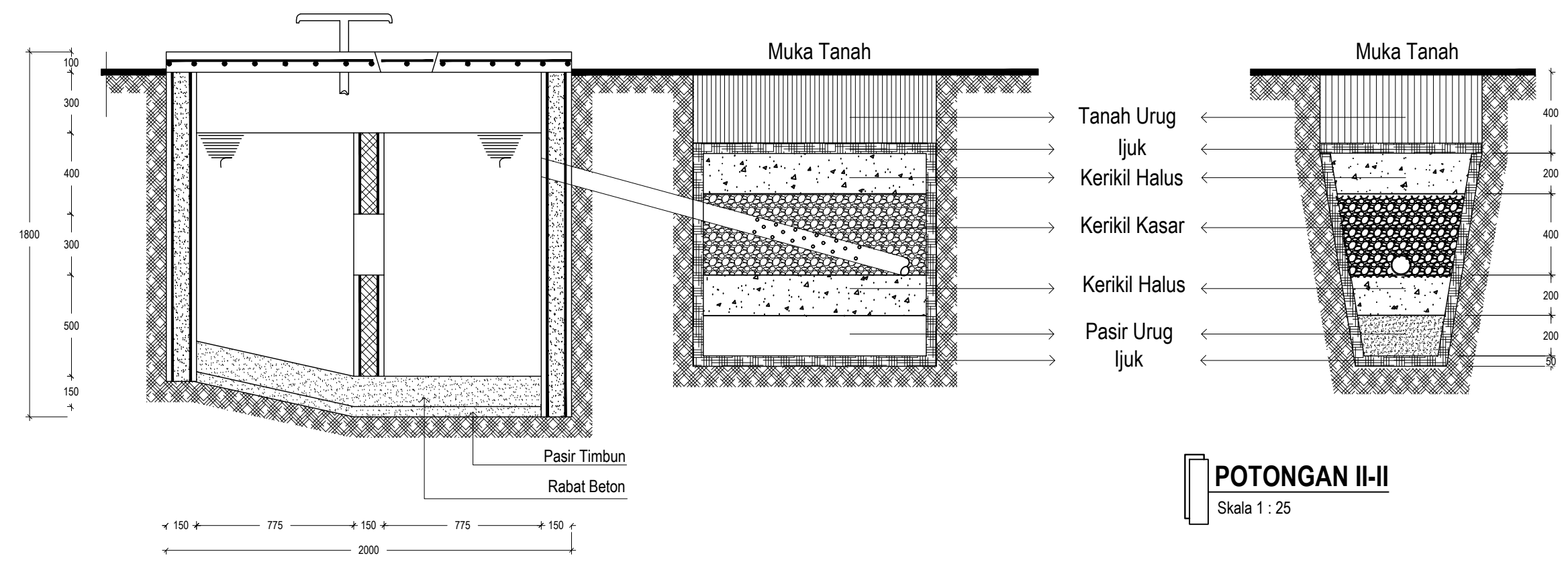
Team Leader HENRY WIJAYA, ST.

Drafter HANDIKA LESMANA

Nama Gambar

DETAIL SEPTICTANK

Tahun	Kode Gambar	Jumlah Lembar
2023	MEP-002	029



DETAIL SEPTICTANK
 Skala 1 : 25

POTONGAN II-II
 Skala 1 : 25

Keterangan :

Dimensi Ukuran Menggunakan Satuan Milimeter

Kegiatan :

JASA KONSULTASI PERENCANAAN PEMBANGUNAN
 RUANG KEPALA SEKOLAH DAN RUANG
 TATA USAHA (TU) SMA NEGERI 1 MARDINDING

Pekerjaan

PEMBANGUNAN RUANG KEPALA SEKOLAH

Lokasi Pekerjaan

SMA NEGERI 1 MARDINDING

Disetujui Oleh:

Pejabat Pembuat Komitmen
 (PPK)
 Cabang Dinas Pendidikan Wilayah IV

Drs. YEDDI EFENDI SIPAYUNG, M.Pd
 Pembina Tingkat I, IV/b
 NIP. 19670901 199702 1 002

Diketahui Oleh :

Pejabat Pelaksana Teknis Kegiatan
 (PPTK)
 Cabang Dinas Pendidikan Wilayah IV

ZULKARNAIN BARUS, S.Pd, M.Pd
 Pembina /IV.a
 NIP. 19780723 200502 1 001

Konsultan Perencana



RIVALDI ALYARDHO PANJAITAN, S.Ars
 Wakil Direktur II

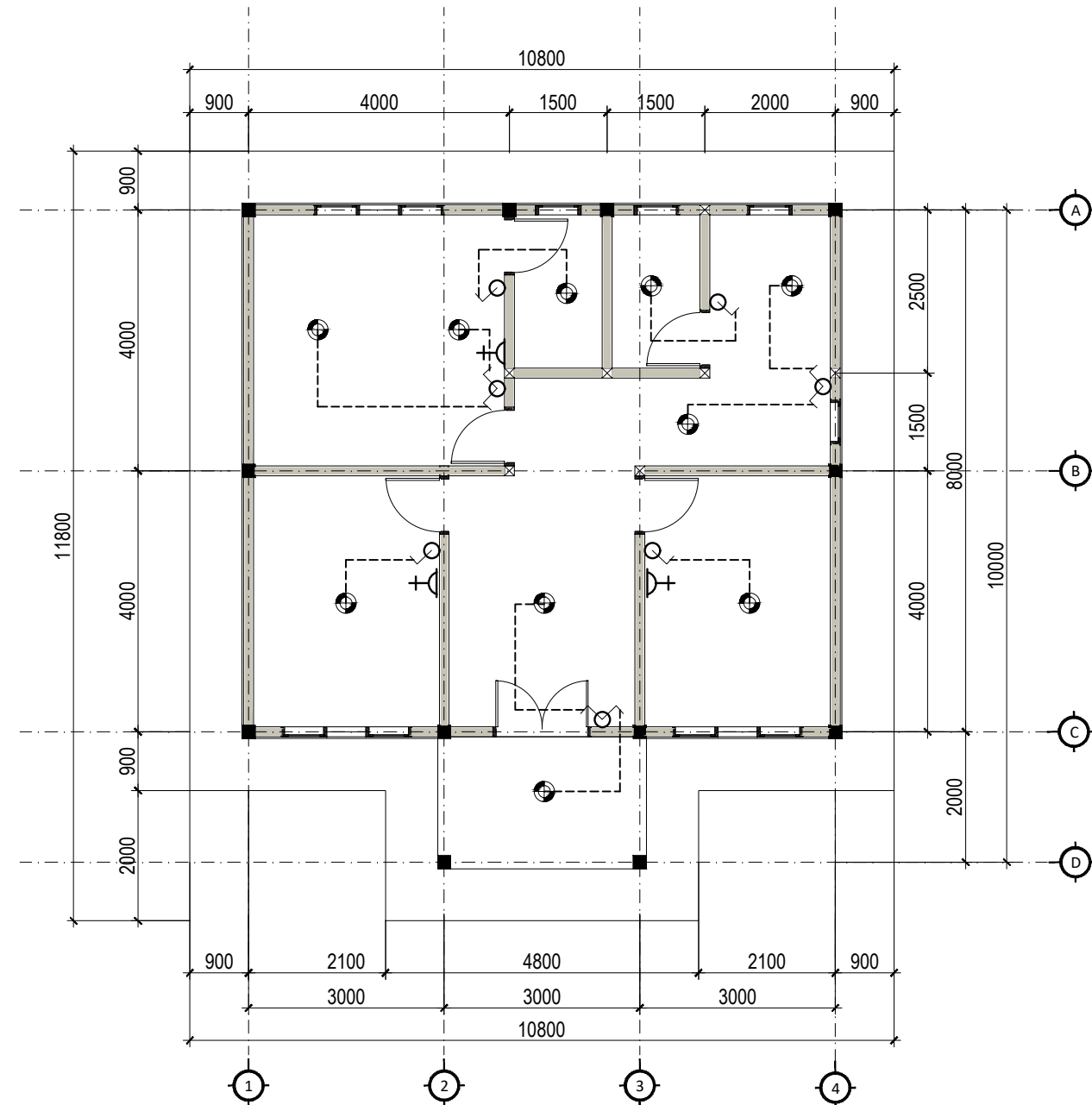
Team Leader HENRY WIJAYA, ST.

Drafter HANDIKA LESMANA

Nama Gambar

DENAH RENCANA INSTALASI LISTRIK

Tahun	Kode Gambar	Jumlah Lembar
2023	MEP-003	029



NOTE :

- Lampu Hemat Energi 28 Watt 9 Unit
- Sachelar Double 3 Unit
- Sachelar Tunggal 3 Unit
- Stop Contact 3 Unit
- Kabel

DENAH RENCANA INSTALASI LISTRIK
 Skala 1 : 100