



**DINAS PEMUDA DAN OLAHRAGA**  
PEMERINTAH PROVINSI SUMATERA UTARA

# **GAMBAR RENCANA**

**PEMBUATAN SARANA UMKM DI KAWASAN  
SUMUT SPORT CENTER PANCING**



**CV. WIRATAMA CONSULT ENGINEERING**  
**TAHUN 2022**






**VIEW 3D LANDSCAPE**  
 NON SCALE

**NAMA KEGIATAN**

PEMBUATAN SARANA UMKM DI KAWASAN  
SUMUT SPORT CENTER PANCING

**CATATAN**

JIKA TERJADI PERBEDAAN ANTARA  
GAMBAR DENGAN RAB, YANG MENJADI  
ACUAN ADALAH RAB

**DISETUJUI OLEH :**

PEJABAT PEMBUAT KOMITMEN (PPK)  
BID. SARANA, PRASARANA DAN KEMITRAAN  
DISPORASU

RICKY R. HARIANJA SE, MM  
NIP. 19840529 2000805 1 001

**DIPERIKSA OLEH :**

PEJABAT PELAKSANA TEKNIS KEGIATAN (PPTK)  
BID. SARANA, PRASARANA DAN KEMITRAAN  
DISPORASU

MUHAMMAD HAIKAL, ST  
NIP. 19770307 200909 1 003

**DIBUAT OLEH :**

KONSULTAN PERENCANA :  
CV. WIRATAMA CONSULT ENGINEERING

SUPRIADINTA TARIGAN, ST  
Team Leader

**DIGAMBAR OLEH :**

FUJI PURNAMA SARI

HAL.	JLH.GBR	TGL.



**NAMA KEGIATAN**

PEMBUATAN SARANA UMKM DI KAWASAN  
SUMUT SPORT CENTER PANCING

**CATATAN**

JIKA TERJADI PERBEDAAN ANTARA  
GAMBAR DENGAN RAB, YANG MENJADI  
ACUAN ADALAH RAB

**DISETUJUI OLEH :**

PEJABAT PEMBUAT KOMITMEN (PPK)  
BID. SARANA, PRASARANA DAN KEMITRAAN  
DISPORASU

RICKY R. HARIANJA SE, MM  
NIP. 19840529 2000805 1 001

**DIPERIKSA OLEH :**

PEJABAT PELAKSANA TEKNIS KEGIATAN (PPTK)  
BID. SARANA, PRASARANA DAN KEMITRAAN  
DISPORASU

MUHAMMAD HAIKAL, ST  
NIP. 19770307 200909 1 003

**DIBUAT OLEH :**

KONSULTAN PERENCANA :  
CV. WIRATAMA CONSULT ENGINEERING

SUPRIADINTA TARIGAN, ST  
Team Leader

**DIGAMBAR OLEH :**

FUJI PURNAMA SARI

HAL.	JLH.GBR	TGL.

BUKU  
GAMBAR RENCANA

**LANDSCAPE BANGUNAN**



**NAMA KEGIATAN**

PEMBUATAN SARANA UMKM DI KAWASAN  
SUMUT SPORT CENTER PANCING

**CATATAN**

JIKA TERJADI PERBEDAAN ANTARA  
GAMBAR DENGAN RAB, YANG MENJADI  
ACUAN ADALAH RAB

**DISETUJUI OLEH :**

PEJABAT PEMBUAT KOMITMEN (PPK)  
BID. SARANA, PRASARANA DAN KEMITRAAN  
DISPORASU

RICKY R. HARIANJA SE, MM  
NIP. 19840529 2000805 1 001

**DIPERIKSA OLEH :**

PEJABAT PELAKSANA TEKNIS KEGIATAN (PPTK)  
BID. SARANA, PRASARANA DAN KEMITRAAN  
DISPORASU

MUHAMMAD HAIKAL, ST  
NIP. 19770307 200909 1 003

**DIBUAT OLEH :**

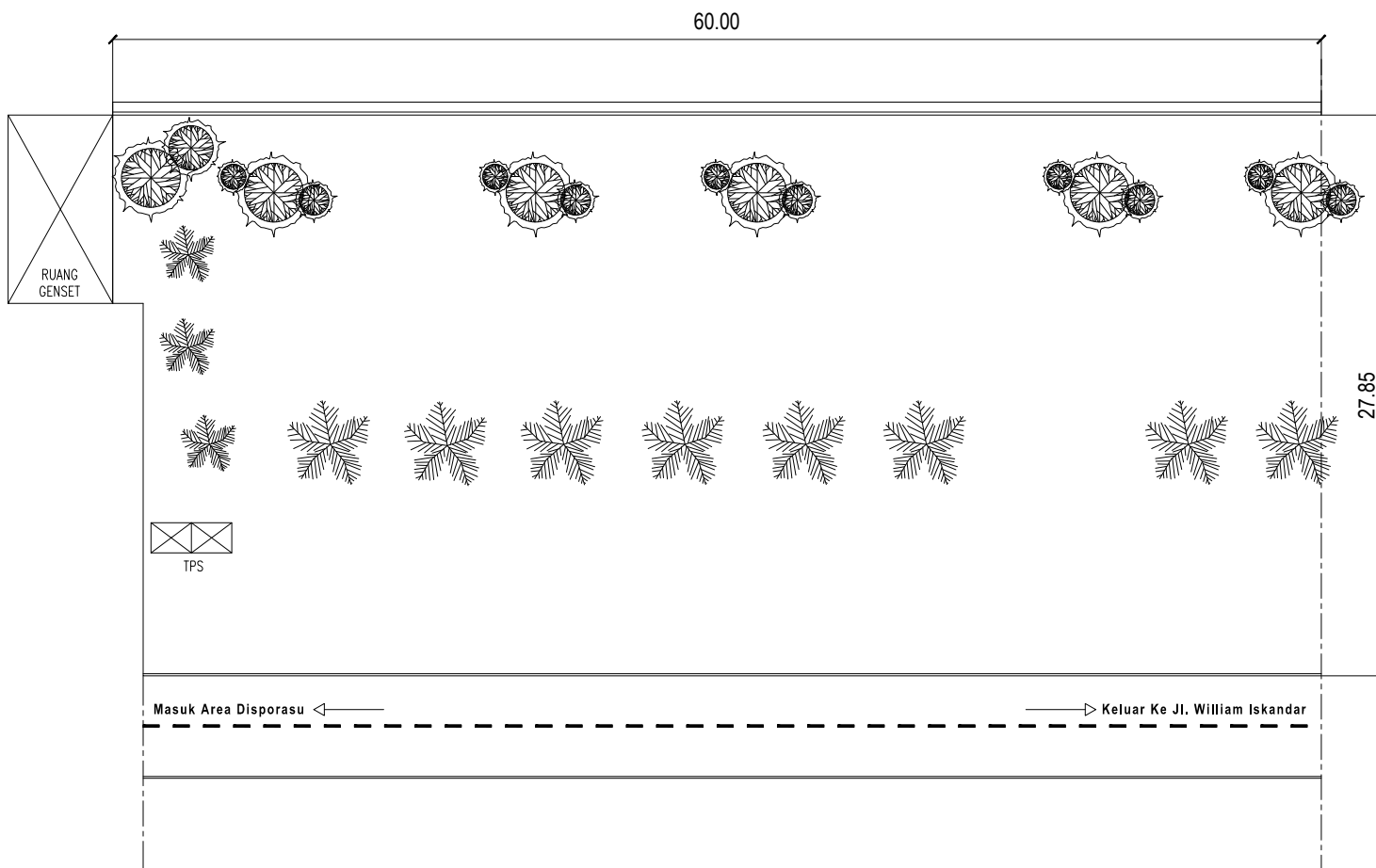
KONSULTAN PERENCANA :  
CV. WIRATAMA CONSULT ENGINEERING

SUPRIADINTA TARIGAN, ST  
Team Leader

**DIGAMBAR OLEH :**

FUJI PURNAMA SARI

HAL.	JLH.GBR	TGL.



**NAMA KEGIATAN**

PEMBUATAN SARANA UMKM DI KAWASAN  
SUMUT SPORT CENTER PANCING

**CATATAN**

JIKA TERJADI PERBEDAAN ANTARA  
GAMBAR DENGAN RAB, YANG MENJADI  
ACUAN ADALAH RAB

**DISETUJUI OLEH :**

PEJABAT PEMBUAT KOMITMEN (PPK)  
BID. SARANA, PRASARANA DAN KEMITRAAN  
DISPORASU

RICKY R. HARIANJA SE, MM  
NIP. 19840529 2000805 1 001

**DIPERIKSA OLEH :**

PEJABAT PELAKSANA TEKNIS KEGIATAN (PPTK)  
BID. SARANA, PRASARANA DAN KEMITRAAN  
DISPORASU

MUHAMMAD HAIKAL, ST  
NIP. 19770307 200909 1 003

**DIBUAT OLEH :**

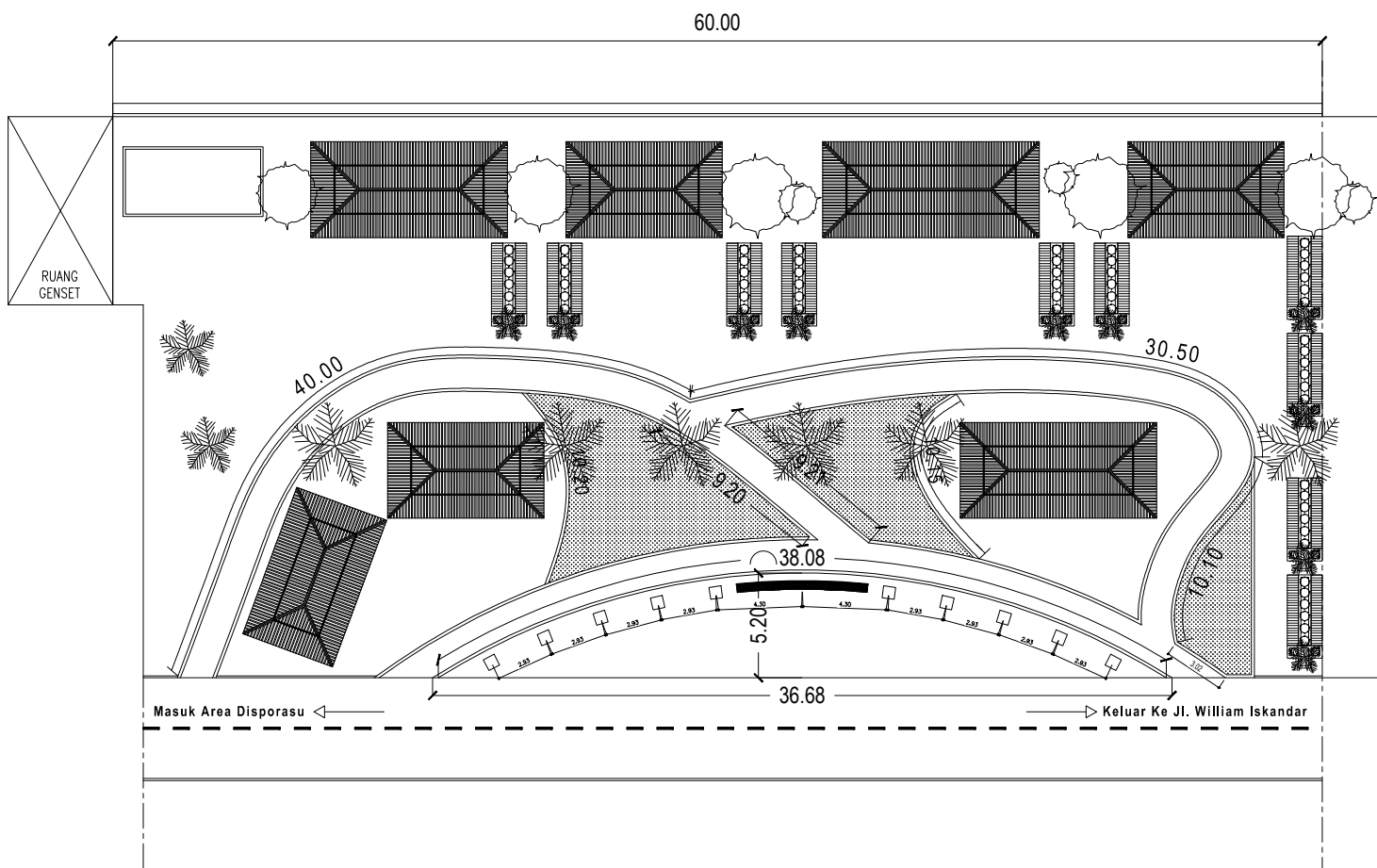
KONSULTAN PERENCANA :  
CV. WIRATAMA CONSULT ENGINEERING

SUPRIADINTA TARIGAN, ST  
Team Leader

**DIGAMBAR OLEH :**

FUJI PURNAMA SARI

HAL.	JLH.GBR	TGL.





**NAMA KEGIATAN**

PEMBUATAN SARANA UMKM DI KAWASAN  
SUMUT SPORT CENTER PANCING

**CATATAN**

JIKA TERJADI PERBEDAAN ANTARA  
GAMBAR DENGAN RAB, YANG MENJADI  
ACUAN ADALAH RAB

**DISETUJUI OLEH :**

PEJABAT PEMBUAT KOMITMEN (PPK)  
BID. SARANA, PRASARANA DAN KEMITRAAN  
DISPORASU

RICKY R. HARIANJA SE, MM  
NIP. 19840529 2000805 1 001

**DIPERIKSA OLEH :**

PEJABAT PELAKSANA TEKNIS KEGIATAN (PPTK)  
BID. SARANA, PRASARANA DAN KEMITRAAN  
DISPORASU

MUHAMMAD HAIKAL, ST  
NIP. 19770307 200909 1 003

**DIBUAT OLEH :**

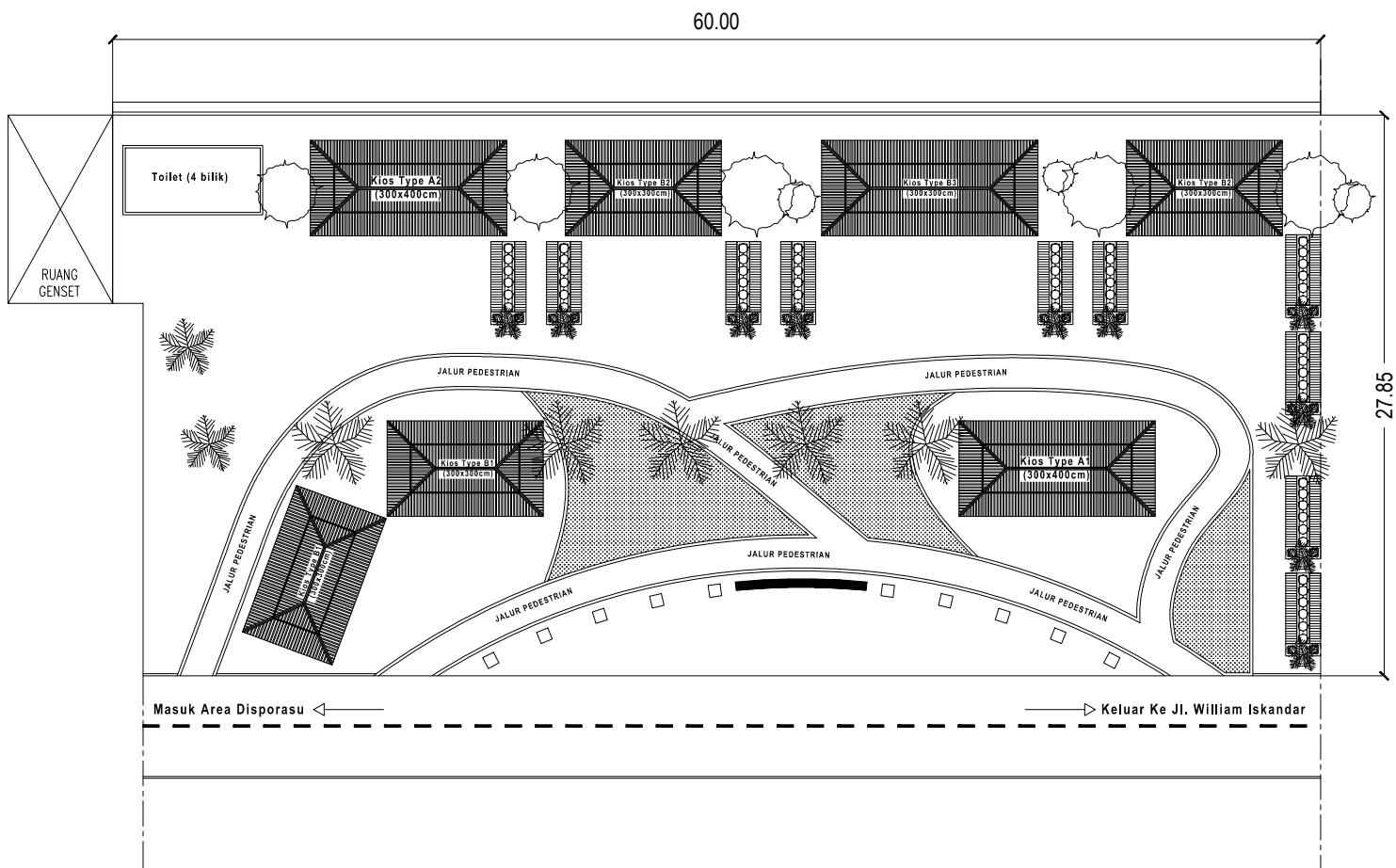
KONSULTAN PERENCANA :  
CV. WIRATAMA CONSULT ENGINEERING

SUPRIADINTA TARIGAN, ST  
Team Leader

**DIGAMBAR OLEH :**

FUJI PURNAMA SARI

HAL.	JLH.GBR	TGL.



**NAMA KEGIATAN**

PEMBUATAN SARANA UMKM DI KAWASAN  
SUMUT SPORT CENTER PANCING

**CATATAN**

JIKA TERJADI PERBEDAAN ANTARA  
GAMBAR DENGAN RAB, YANG MENJADI  
ACUAN ADALAH RAB

**DISETUJUI OLEH :**

PEJABAT PEMBUAT KOMITMEN (PPK)  
BID. SARANA, PRASARANA DAN KEMITRAAN  
DISPORASU

RICKY R. HARIANJA SE, MM  
NIP. 19840529 2000805 1 001

**DIPERIKSA OLEH :**

PEJABAT PELAKSANA TEKNIS KEGIATAN (PPTK)  
BID. SARANA, PRASARANA DAN KEMITRAAN  
DISPORASU

MUHAMMAD HAIKAL, ST  
NIP. 19770307 200909 1 003

**DIBUAT OLEH :**

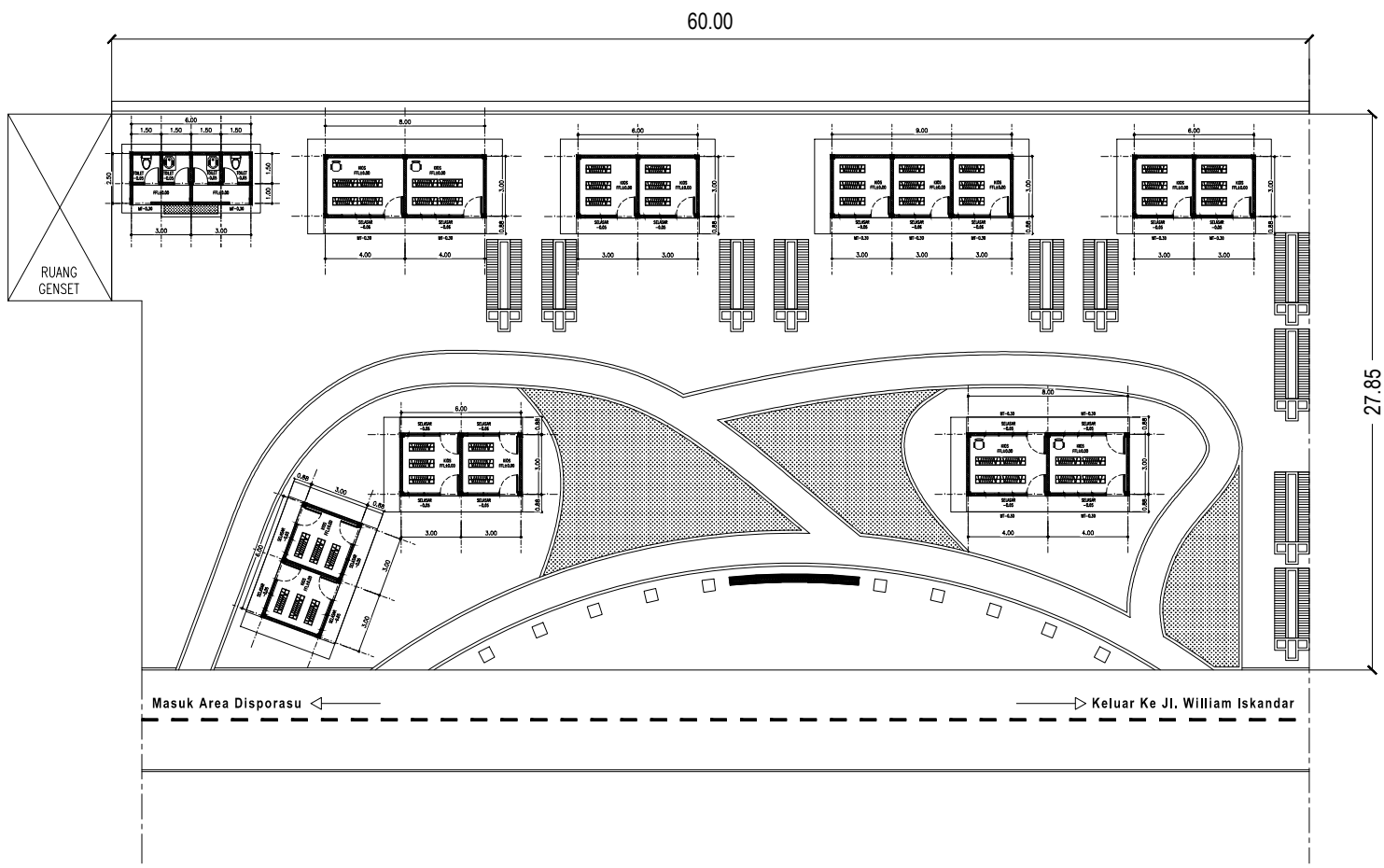
KONSULTAN PERENCANA :  
CV. WIRATAMA CONSULT ENGINEERING

SUPRIADINTA TARIGAN, ST  
Team Leader

**DIGAMBAR OLEH :**

FUJI PURNAMA SARI

HAL.	JLH.GBR	TGL.





**NAMA KEGIATAN**

PEMBUATAN SARANA UMKM DI KAWASAN  
SUMUT SPORT CENTER PANCING

**CATATAN**

JIKA TERJADI PERBEDAAN ANTARA  
GAMBAR DENGAN RAB, YANG MENJADI  
ACUAN ADALAH RAB

**DISETUJUI OLEH :**

PEJABAT PEMBUAT KOMITMEN (PPK)  
BID. SARANA, PRASARANA DAN KEMITRAAN  
DISPORASU

RICKY R. HARIANJA SE, MM  
NIP. 19840529 2000805 1 001

**DIPERIKSA OLEH :**

PEJABAT PELAKSANA TEKNIS KEGIATAN (PPTK)  
BID. SARANA, PRASARANA DAN KEMITRAAN  
DISPORASU

MUHAMMAD HAIKAL, ST  
NIP. 19770307 200909 1 003

**DIBUAT OLEH :**

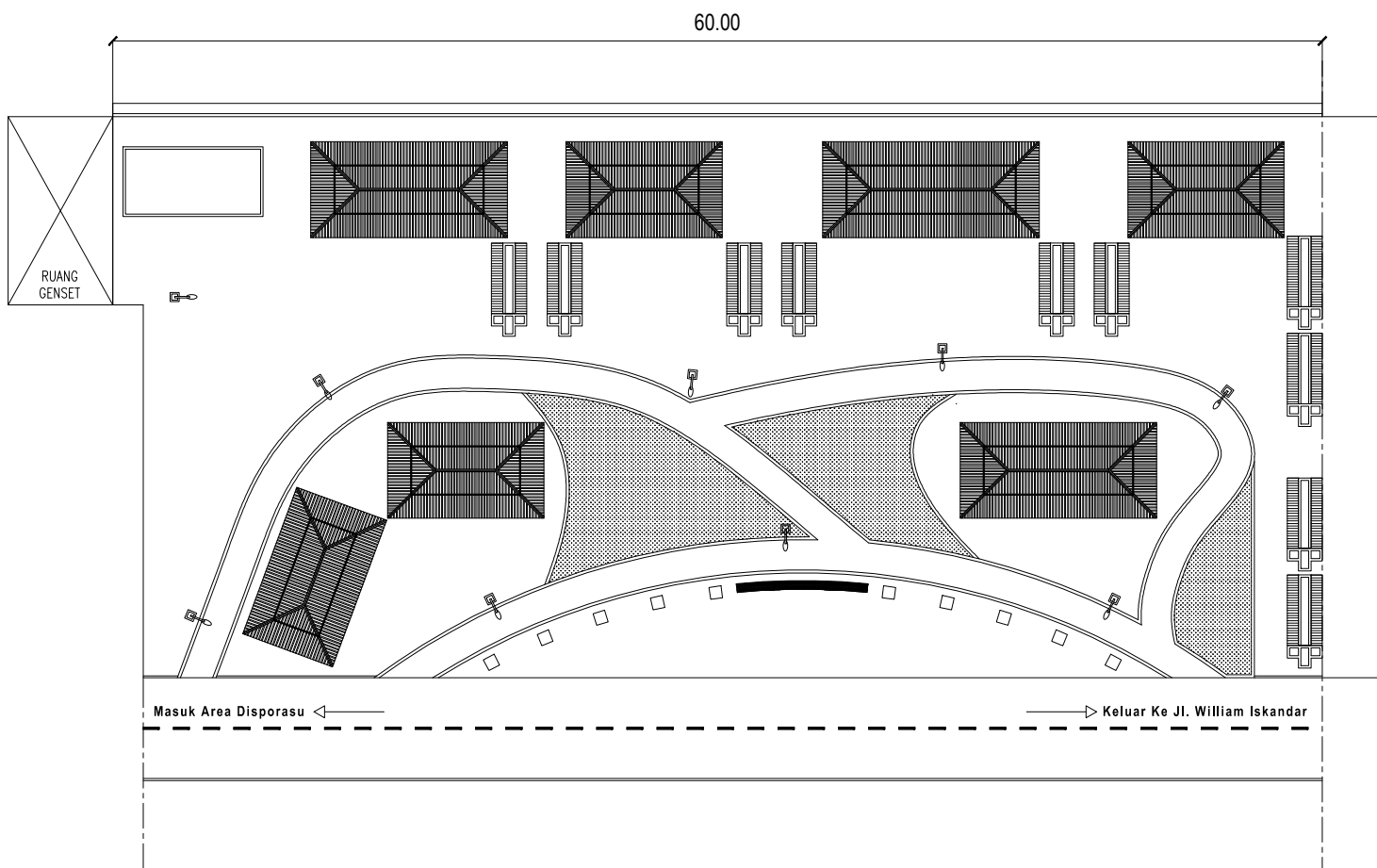
KONSULTAN PERENCANA :  
CV. WIRATAMA CONSULT ENGINEERING

SUPRIADINTA TARIGAN, ST  
Team Leader

**DIGAMBAR OLEH :**

FUJI PURNAMA SARI

HAL.	JLH.GBR	TGL.



BUKU  
GAMBAR RENCANA

Kios uk.300x400cm (Type A1)



**NAMA KEGIATAN**

PEMBUATAN SARANA UMKM DI KAWASAN  
SUMUT SPORT CENTER PANCING

**CATATAN**

JIKA TERJADI PERBEDAAN ANTARA  
GAMBAR DENGAN RAB, YANG MENJADI  
ACUAN ADALAH RAB

**DISETUJUI OLEH :**

PEJABAT PEMBUAT KOMITMEN (PPK)  
BID. SARANA, PRASARANA DAN KEMITRAAN  
DISPORASU

RICKY R. HARIANJA SE, MM  
NIP. 19840529 2000805 1 001

**DIPERIKSA OLEH :**

PEJABAT PELAKSANA TEKNIS KEGIATAN (PPTK)  
BID. SARANA, PRASARANA DAN KEMITRAAN  
DISPORASU

MUHAMMAD HAIKAL, ST  
NIP. 19770307 200909 1 003

**DIBUAT OLEH :**

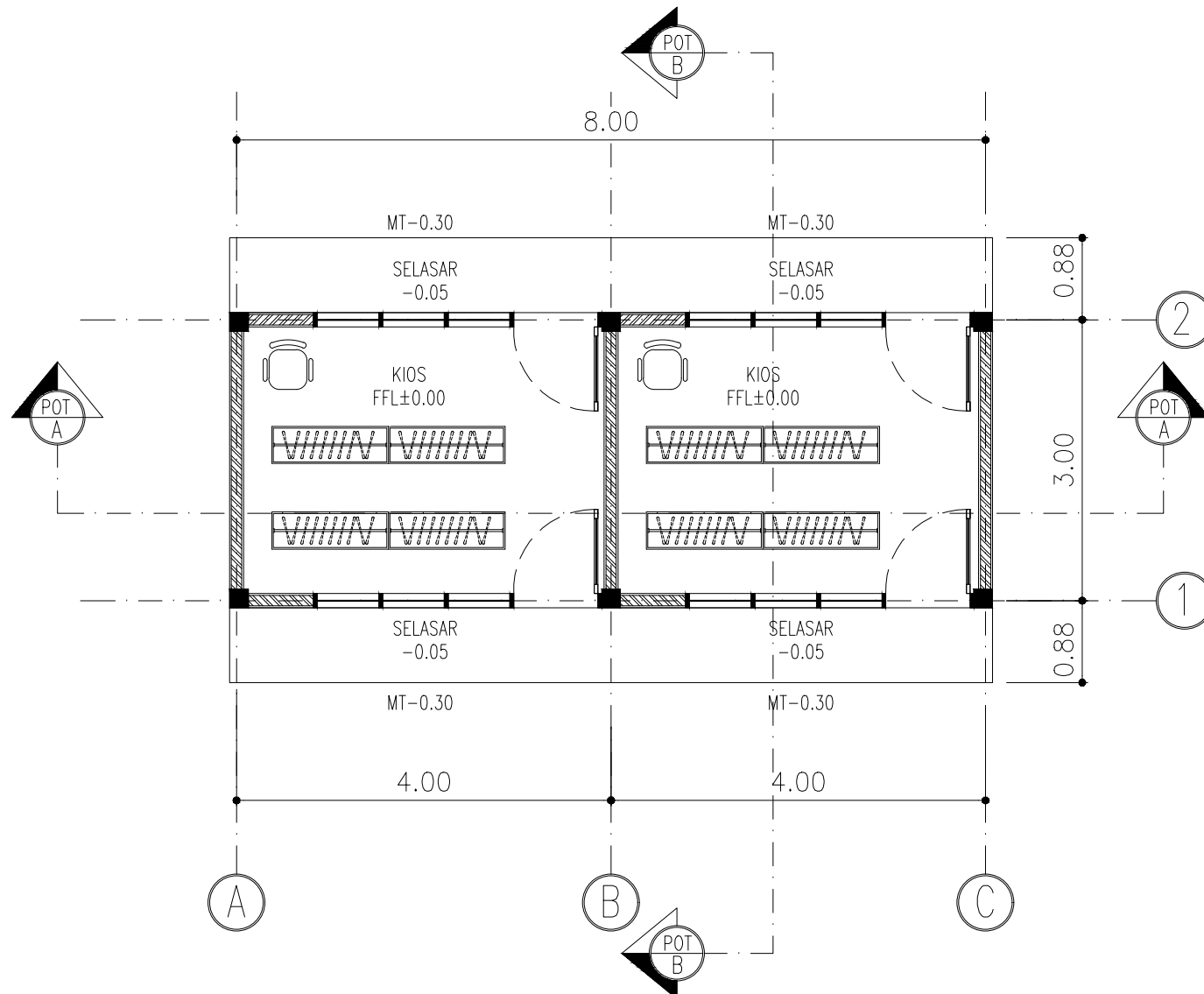
KONSULTAN PERENCANA :  
CV. WIRATAMA CONSULT ENGINEERING

SUPRIADINTA TARIGAN, ST  
Team Leader

**DIGAMBAR OLEH :**

FUJI PURNAMA SARI

HAL.	JLH.GBR	TGL.



**DENAH KIOS 300x400cm (Type A1)**

SKALA 1 :50



**NAMA KEGIATAN**

PEMBUATAN SARANA UMKM DI KAWASAN  
SUMUT SPORT CENTER PANCING

**CATATAN**

JIKA TERJADI PERBEDAAN ANTARA  
GAMBAR DENGAN RAB, YANG MENJADI  
ACUAN ADALAH RAB

**DISETUJUI OLEH :**

PEJABAT PEMBUAT KOMITMEN (PPK)  
BID. SARANA, PRASARANA DAN KEMITRAAN  
DISPORASU

RICKY R. HARIANJA SE, MM  
NIP. 19840529 2000805 1 001

**DIPERIKSA OLEH :**

PEJABAT PELAKSANA TEKNIS KEGIATAN (PPTK)  
BID. SARANA, PRASARANA DAN KEMITRAAN  
DISPORASU

MUHAMMAD HAIKAL, ST  
NIP. 19770307 200909 1 003

**DIBUAT OLEH :**

KONSULTAN PERENCANA :  
CV. WIRATAMA CONSULT ENGINEERING

SUPRIADINTA TARIGAN, ST  
Team Leader

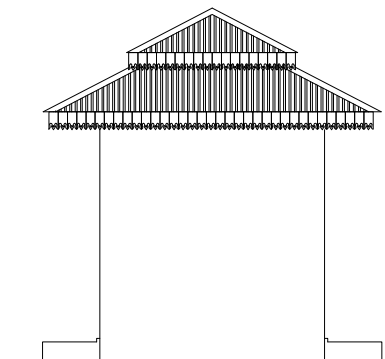
**DIGAMBAR OLEH :**

FUJI PURNAMA SARI

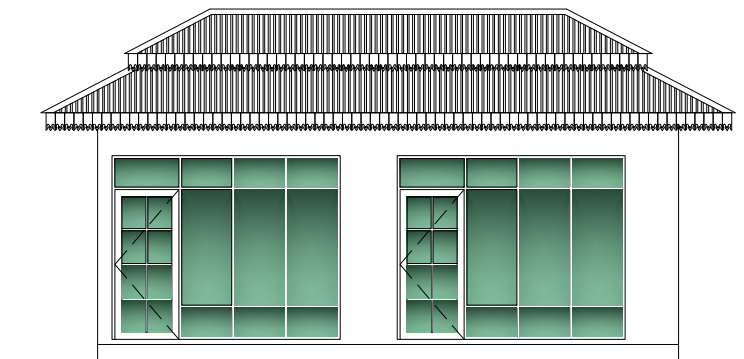
HAL.	JLH.GBR	TGL.



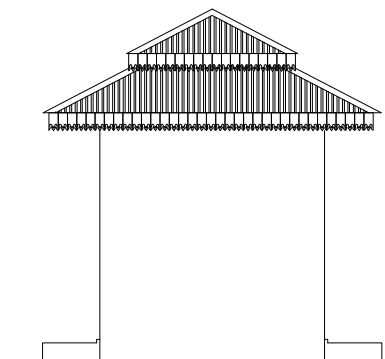
**TAMPAK DEPAN (Type A1)**  
SKALA 1 : 75



**T. SAMPING KANAN (Type A1)**  
SKALA 1 : 75



**TAMPAK BELAKANG (Type A1)**  
SKALA 1 : 75



**T. SAMPING KIRI (Type A1)**  
SKALA 1 : 75

**NAMA KEGIATAN**

PEMBUATAN SARANA UMKM DI KAWASAN  
SUMUT SPORT CENTER PANCING

**CATATAN**

JIKA TERJADI PERBEDAAN ANTARA  
GAMBAR DENGAN RAB, YANG MENJADI  
ACUAN ADALAH RAB

**DISETUJUI OLEH :**

PEJABAT PEMBUAT KOMITMEN (PPK)  
BID. SARANA, PRASARANA DAN KEMITRAAN  
DISPORASU

RICKY R. HARIANJA SE, MM  
NIP. 19840529 2000805 1 001

**DIPERIKSA OLEH :**

PEJABAT PELAKSANA TEKNIS KEGIATAN (PPTK)  
BID. SARANA, PRASARANA DAN KEMITRAAN  
DISPORASU

MUHAMMAD HAIKAL, ST  
NIP. 19770307 200909 1 003

**DIBUAT OLEH :**

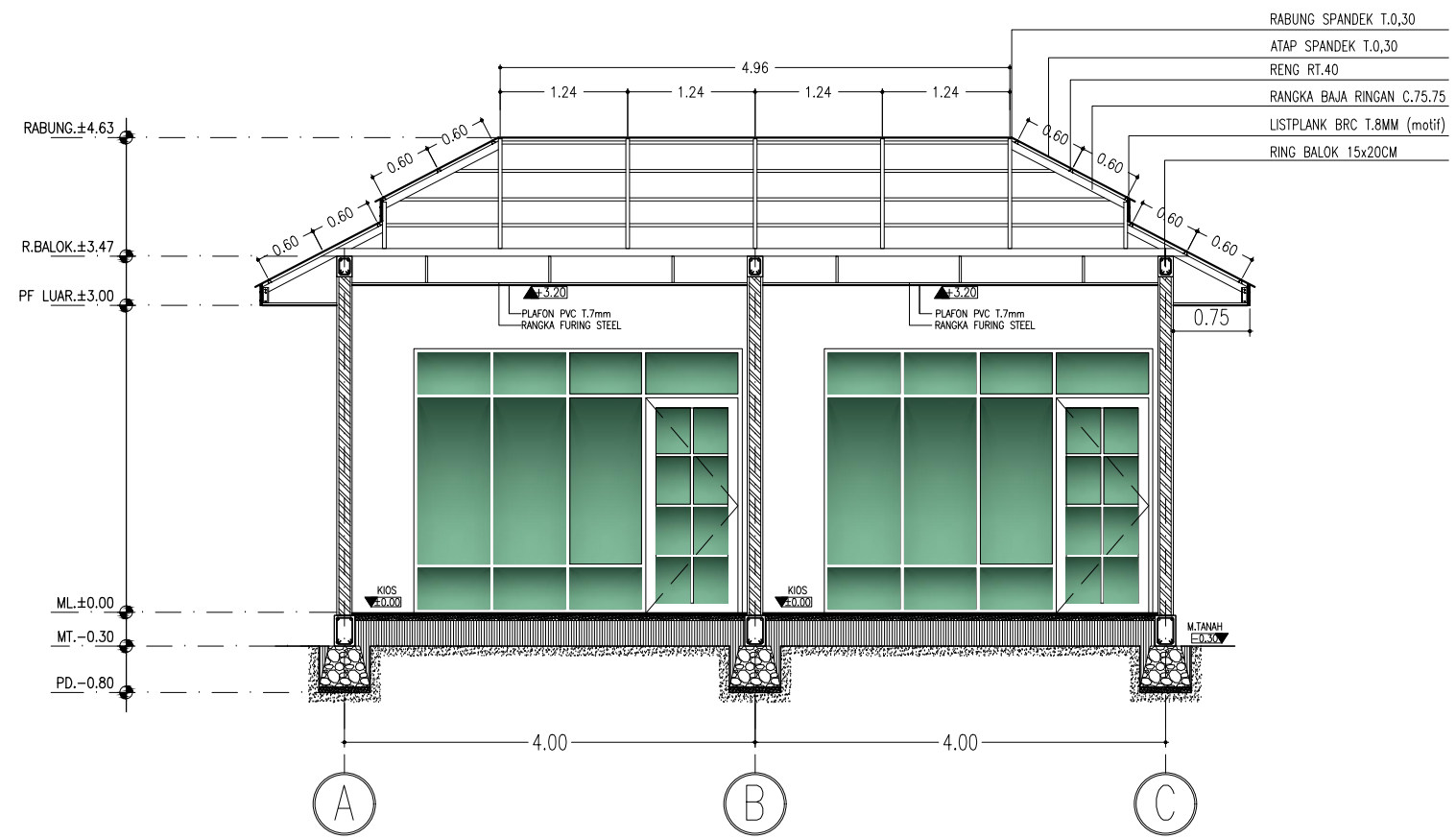
KONSULTAN PERENCANA :  
CV. WIRATAMA CONSULT ENGINEERING


SUPRIADINTA TARIGAN, ST  
Team Leader

**DIGAMBAR OLEH :**

FUJI PURNAMA SARI

HAL.	JLH.GBR	TGL.




**POTONGAN A-A (Type A1)**  
 SKALA 1 : 50

**NAMA KEGIATAN**

PEMBUATAN SARANA UMKM DI KAWASAN  
SUMUT SPORT CENTER PANCING

**CATATAN**

JIKA TERJADI PERBEDAAN ANTARA  
GAMBAR DENGAN RAB, YANG MENJADI  
ACUAN ADALAH RAB

**DISETUJUI OLEH :**

PEJABAT PEMBUAT KOMITMEN (PPK)  
BID. SARANA, PRASARANA DAN KEMITRAAN  
DISPORASU

RICKY R. HARIANJA SE, MM  
NIP. 19840529 2000805 1 001

**DIPERIKSA OLEH :**

PEJABAT PELAKSANA TEKNIS KEGIATAN (PPTK)  
BID. SARANA, PRASARANA DAN KEMITRAAN  
DISPORASU

MUHAMMAD HAIKAL, ST  
NIP. 19770307 200909 1 003

**DIBUAT OLEH :**

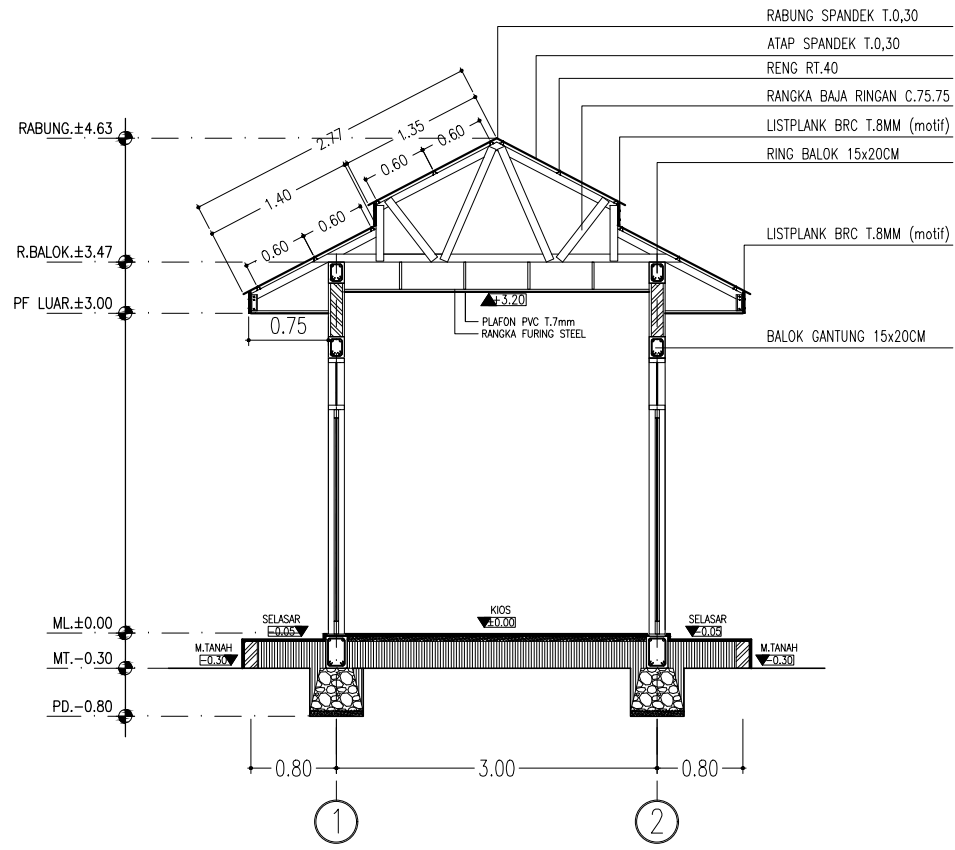
KONSULTAN PERENCANA :  
CV. WIRATAMA CONSULT ENGINEERING


SUPRIADINTA TARIGAN, ST  
Team Leader

**DIGAMBAR OLEH :**

FUJI PURNAMA SARI

HAL.	JLH.GBR	TGL.




**POTONGAN B-B (Type A1)**  
 SKALA 1 : 50



**NAMA KEGIATAN**

PEMBUATAN SARANA UMKM DI KAWASAN  
SUMUT SPORT CENTER PANCING

**CATATAN**

JIKA TERJADI PERBEDAAN ANTARA  
GAMBAR DENGAN RAB, YANG MENJADI  
ACUAN ADALAH RAB

**DISETUJUI OLEH :**

PEJABAT PEMBUAT KOMITMEN (PPK)  
BID. SARANA, PRASARANA DAN KEMITRAAN  
DISPORASU

RICKY R. HARIANJA SE, MM  
NIP. 19840529 2000805 1 001

**DIPERIKSA OLEH :**

PEJABAT PELAKSANA TEKNIS KEGIATAN (PPTK)  
BID. SARANA, PRASARANA DAN KEMITRAAN  
DISPORASU

MUHAMMAD HAIKAL, ST  
NIP. 19770307 200909 1 003

**DIBUAT OLEH :**

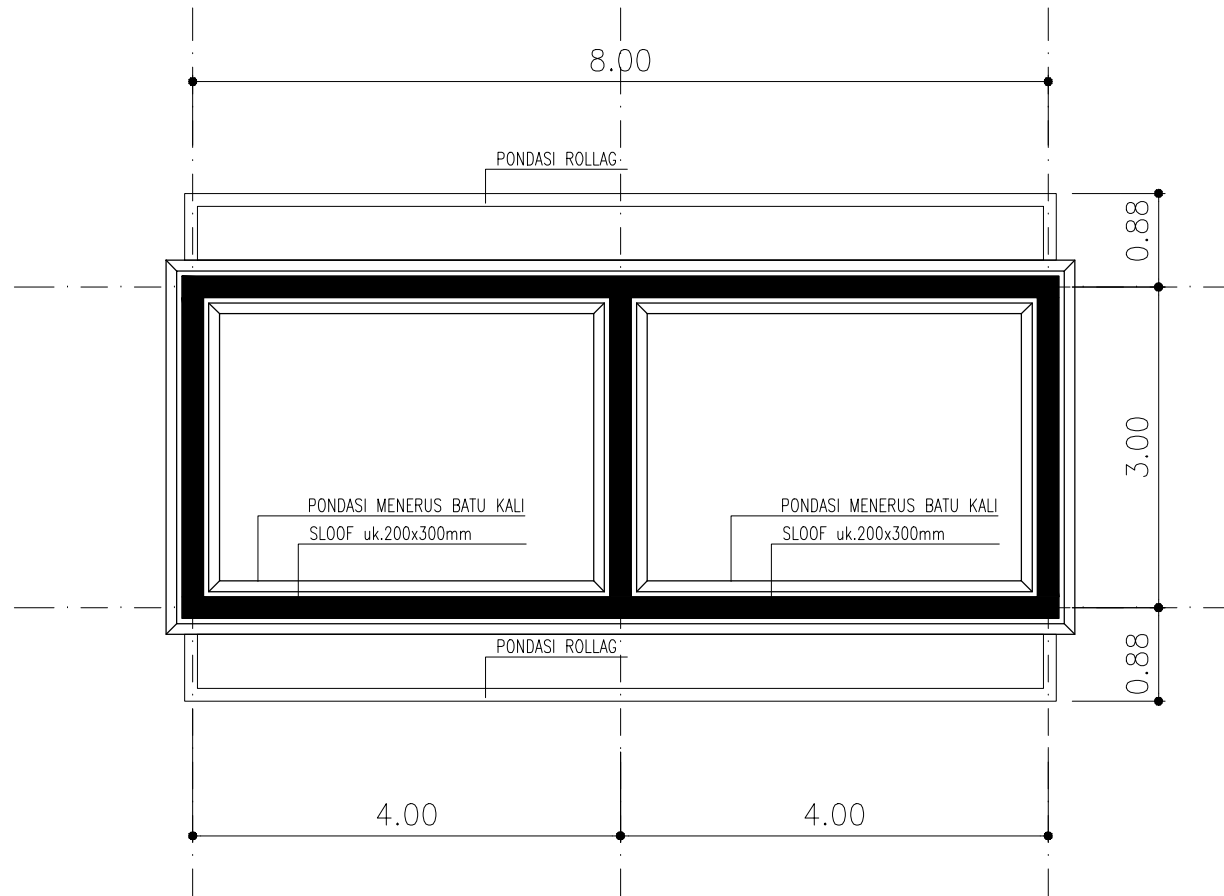
KONSULTAN PERENCANA :  
CV. WIRATAMA CONSULT ENGINEERING

SUPRIADINTA TARIGAN, ST  
Team Leader

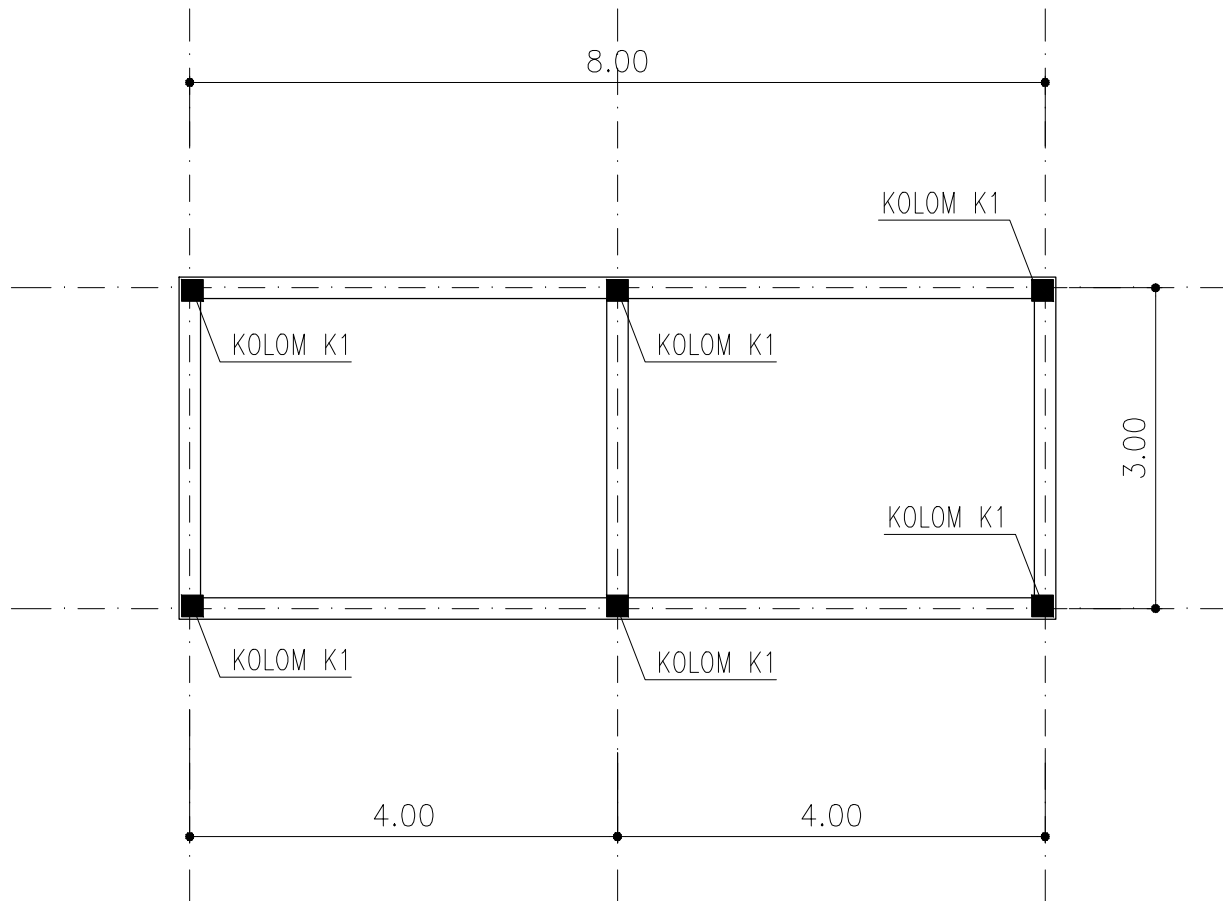
**DIGAMBAR OLEH :**

FUJI PURNAMA SARI

HAL.	JLH.GBR	TGL.




**RENCANA PONDASI DAN SLOOF (Type A1)**  
 SKALA 1 : 50



**RENCANA KOLOM uk.200x200mm (Type A1)**

SKALA 1 : 50

**NAMA KEGIATAN**

PEMBUATAN SARANA UMKM DI KAWASAN  
SUMUT SPORT CENTER PANCING

**CATATAN**

JIKA TERJADI PERBEDAAN ANTARA  
GAMBAR DENGAN RAB, YANG MENJADI  
ACUAN ADALAH RAB

**DISETUJUI OLEH :**

PEJABAT PEMBUAT KOMITMEN (PPK)  
BID. SARANA, PRASARANA DAN KEMITRAAN  
DISPORASU

RICKY R. HARIANJA SE, MM  
NIP. 19840529 2000805 1 001

**DIPERIKSA OLEH :**

PEJABAT PELAKSANA TEKNIS KEGIATAN (PPTK)  
BID. SARANA, PRASARANA DAN KEMITRAAN  
DISPORASU

MUHAMMAD HAIKAL, ST  
NIP. 19770307 200909 1 003

**DIBUAT OLEH :**

KONSULTAN PERENCANA :  
CV. WIRATAMA CONSULT ENGINEERING

SUPRIADINTA TARIGAN, ST  
Team Leader

**DIGAMBAR OLEH :**

FUJI PURNAMA SARI

HAL.	JLH.GBR	TGL.

**NAMA KEGIATAN**

PEMBUATAN SARANA UMKM DI KAWASAN  
SUMUT SPORT CENTER PANCING

**CATATAN**

JIKA TERJADI PERBEDAAN ANTARA  
GAMBAR DENGAN RAB, YANG MENJADI  
ACUAN ADALAH RAB

**DISETUJUI OLEH :**

PEJABAT PEMBUAT KOMITMEN (PPK)  
BID. SARANA, PRASARANA DAN KEMITRAAN  
DISPORASU

RICKY R. HARIANJA SE, MM  
NIP. 19840529 2000805 1 001

**DIPERIKSA OLEH :**

PEJABAT PELAKSANA TEKNIS KEGIATAN (PPTK)  
BID. SARANA, PRASARANA DAN KEMITRAAN  
DISPORASU

MUHAMMAD HAIKAL, ST  
NIP. 19770307 200909 1 003

**DIBUAT OLEH :**

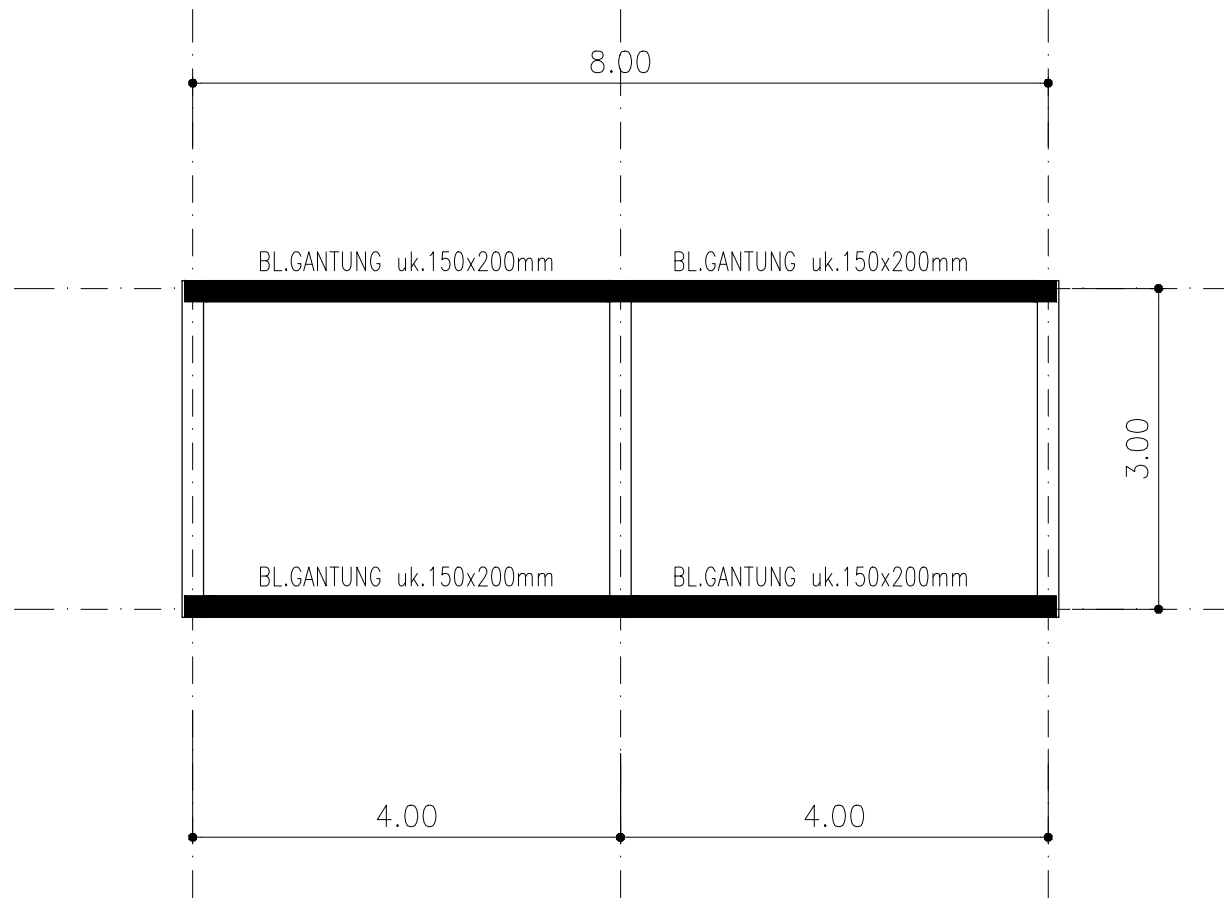
KONSULTAN PERENCANA :  
CV. WIRATAMA CONSULT ENGINEERING

SUPRIADINTA TARIGAN, ST  
Team Leader

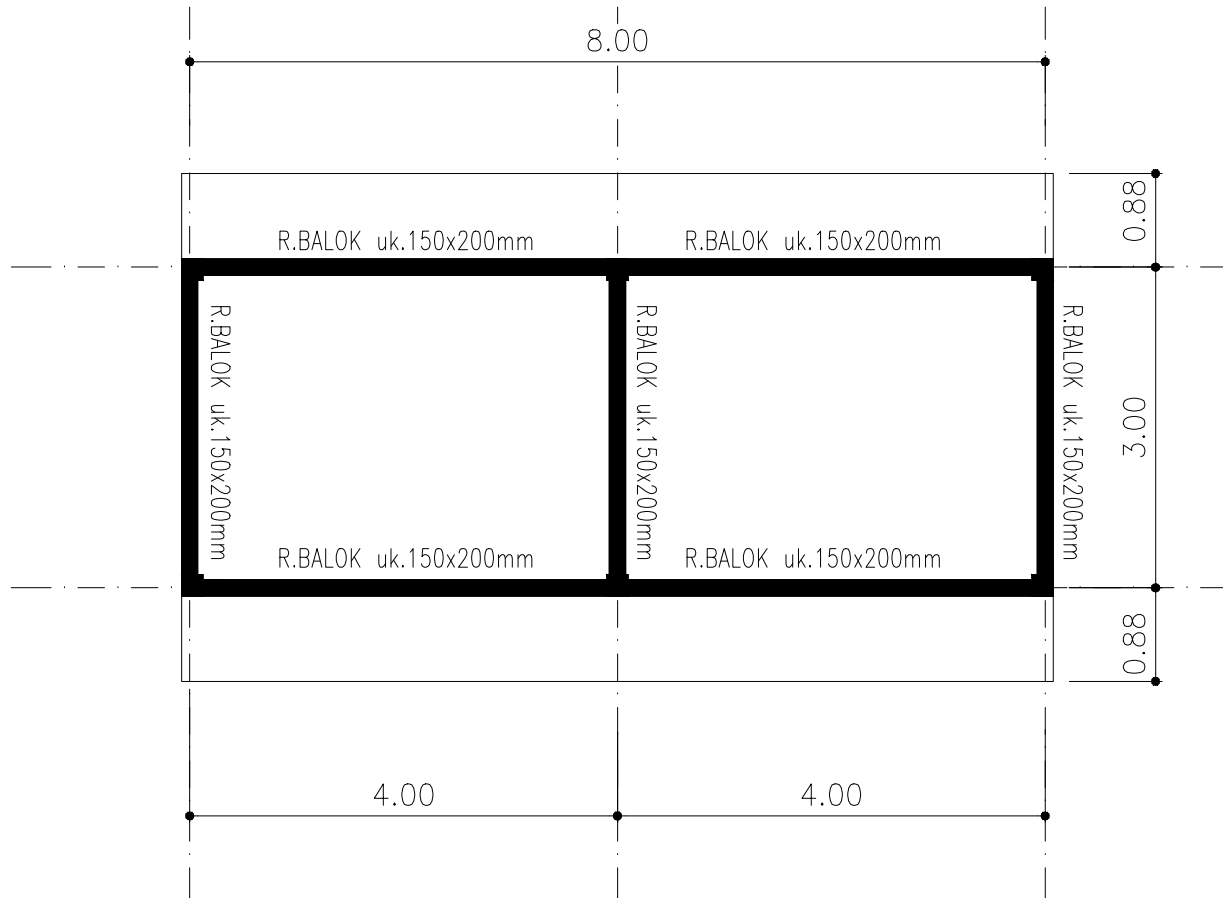
**DIGAMBAR OLEH :**

FUJI PURNAMA SARI

HAL.	JLH.GBR	TGL.




**RENCANA BL. GANTUNG (Type A1)**  
 SKALA 1 : 50



 **RENCANA RING BALOK (Type A1)**  
SKALA 1 : 50

**NAMA KEGIATAN**

PEMBUATAN SARANA UMKM DI KAWASAN  
SUMUT SPORT CENTER PANCING

**CATATAN**

JIKA TERJADI PERBEDAAN ANTARA  
GAMBAR DENGAN RAB, YANG MENJADI  
ACUAN ADALAH RAB

**DISETUJUI OLEH :**

PEJABAT PEMBUAT KOMITMEN (PPK)  
BID. SARANA, PRASARANA DAN KEMITRAAN  
DISPORASU

RICKY R. HARIANJA SE, MM  
NIP. 19840529 2000805 1 001

**DIPERIKSA OLEH :**

PEJABAT PELAKSANA TEKNIS KEGIATAN (PPTK)  
BID. SARANA, PRASARANA DAN KEMITRAAN  
DISPORASU

MUHAMMAD HAIKAL, ST  
NIP. 19770307 200909 1 003

**DIBUAT OLEH :**

KONSULTAN PERENCANA :  
CV. WIRATAMA CONSULT ENGINEERING

SUPRIADINTA TARIGAN, ST  
Team Leader

**DIGAMBAR OLEH :**

FUJI PURNAMA SARI

HAL.	JLH.GBR	TGL.



**NAMA KEGIATAN**

PEMBUATAN SARANA UMKM DI KAWASAN  
SUMUT SPORT CENTER PANCING

**CATATAN**

JIKA TERJADI PERBEDAAN ANTARA  
GAMBAR DENGAN RAB, YANG MENJADI  
ACUAN ADALAH RAB

**DISETUJUI OLEH :**

PEJABAT PEMBUAT KOMITMEN (PPK)  
BID. SARANA, PRASARANA DAN KEMITRAAN  
DISPORASU

RICKY R. HARIANJA SE, MM  
NIP. 19840529 2000805 1 001

**DIPERIKSA OLEH :**

PEJABAT PELAKSANA TEKNIS KEGIATAN (PPTK)  
BID. SARANA, PRASARANA DAN KEMITRAAN  
DISPORASU

MUHAMMAD HAIKAL, ST  
NIP. 19770307 200909 1 003

**DIBUAT OLEH :**

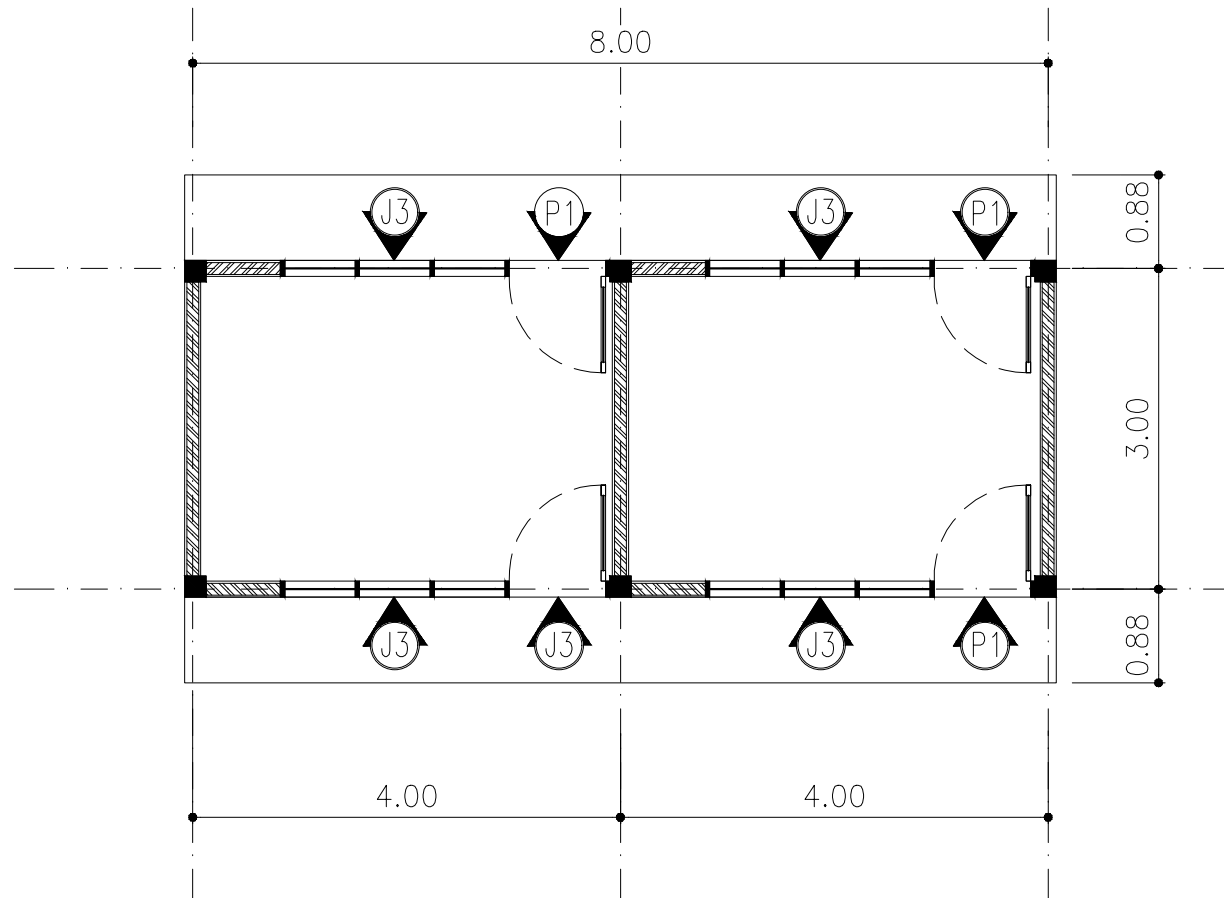
KONSULTAN PERENCANA :  
CV. WIRATAMA CONSULT ENGINEERING

SUPRIADINTA TARIGAN, ST  
Team Leader

**DIGAMBAR OLEH :**

FUJI PURNAMA SARI

HAL.	JLH.GBR	TGL.




**RENCANA PINTU DAN JENDELA (Type A1)**  
 SKALA 1 : 50

**NAMA KEGIATAN**

PEMBUATAN SARANA UMKM DI KAWASAN  
SUMUT SPORT CENTER PANCING

**CATATAN**

JIKA TERJADI PERBEDAAN ANTARA  
GAMBAR DENGAN RAB, YANG MENJADI  
ACUAN ADALAH RAB

**DISETUJUI OLEH :**

PEJABAT PEMBUAT KOMITMEN (PPK)  
BID. SARANA, PRASARANA DAN KEMITRAAN  
DISPORASU

RICKY R. HARIANJA SE, MM  
NIP. 19840529 2000805 1 001

**DIPERIKSA OLEH :**

PEJABAT PELAKSANA TEKNIS KEGIATAN (PPTK)  
BID. SARANA, PRASARANA DAN KEMITRAAN  
DISPORASU

MUHAMMAD HAIKAL, ST  
NIP. 19770307 200909 1 003

**DIBUAT OLEH :**

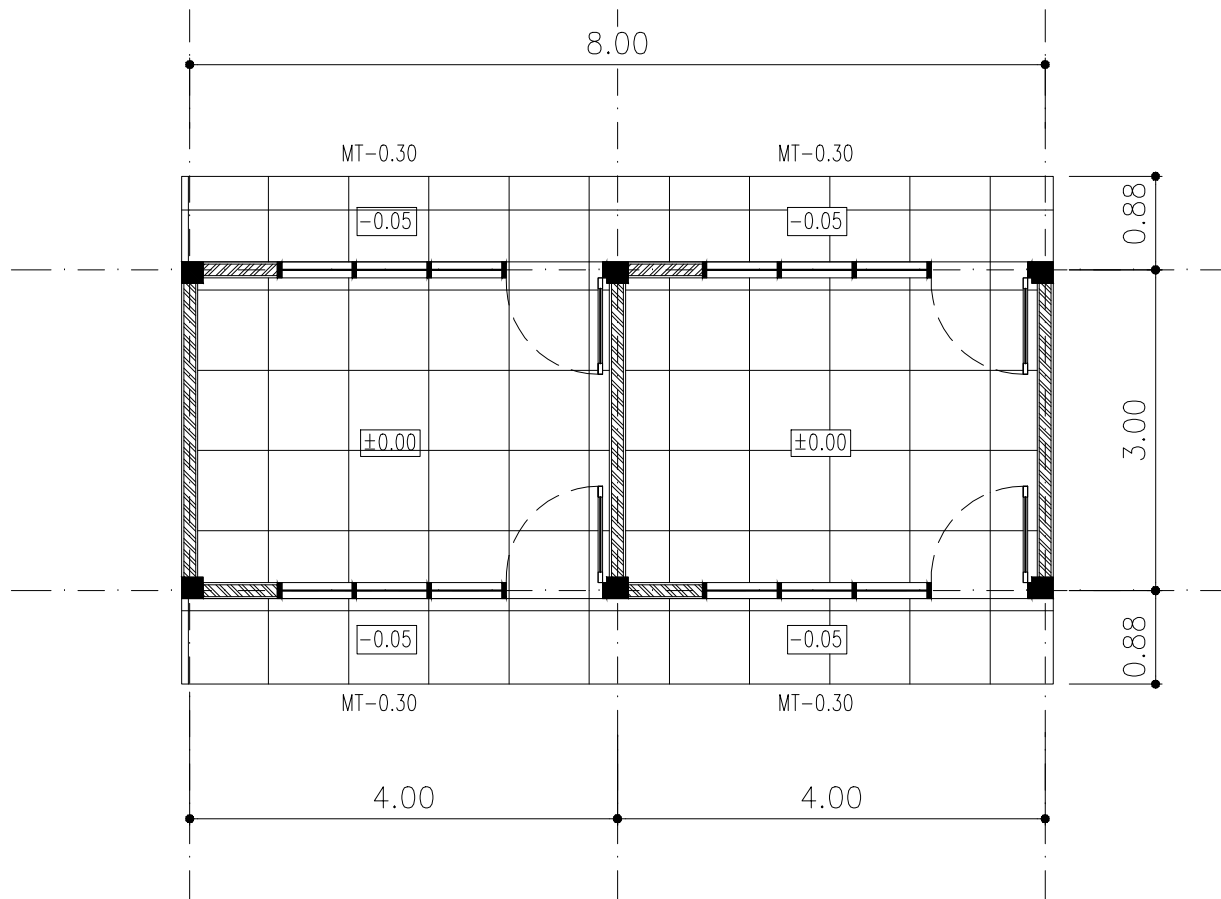
KONSULTAN PERENCANA :  
CV. WIRATAMA CONSULT ENGINEERING

SUPRIADINTA TARIGAN, ST  
Team Leader

**DIGAMBAR OLEH :**

FUJI PURNAMA SARI

HAL.	JLH.GBR	TGL.




**R. LANTAI GRANIT uk.600x600mm (Type 1)**  
 SKALA 1 : 50

**NAMA KEGIATAN**

PEMBUATAN SARANA UMKM DI KAWASAN  
SUMUT SPORT CENTER PANCING

**CATATAN**

JIKA TERJADI PERBEDAAN ANTARA  
GAMBAR DENGAN RAB, YANG MENJADI  
ACUAN ADALAH RAB

**DISETUJUI OLEH :**

PEJABAT PEMBUAT KOMITMEN (PPK)  
BID. SARANA, PRASARANA DAN KEMITRAAN  
DISPORASU

RICKY R. HARIANJA SE, MM  
NIP. 19840529 2000805 1 001

**DIPERIKSA OLEH :**

PEJABAT PELAKSANA TEKNIS KEGIATAN (PPTK)  
BID. SARANA, PRASARANA DAN KEMITRAAN  
DISPORASU

MUHAMMAD HAIKAL, ST  
NIP. 19770307 200909 1 003

**DIBUAT OLEH :**

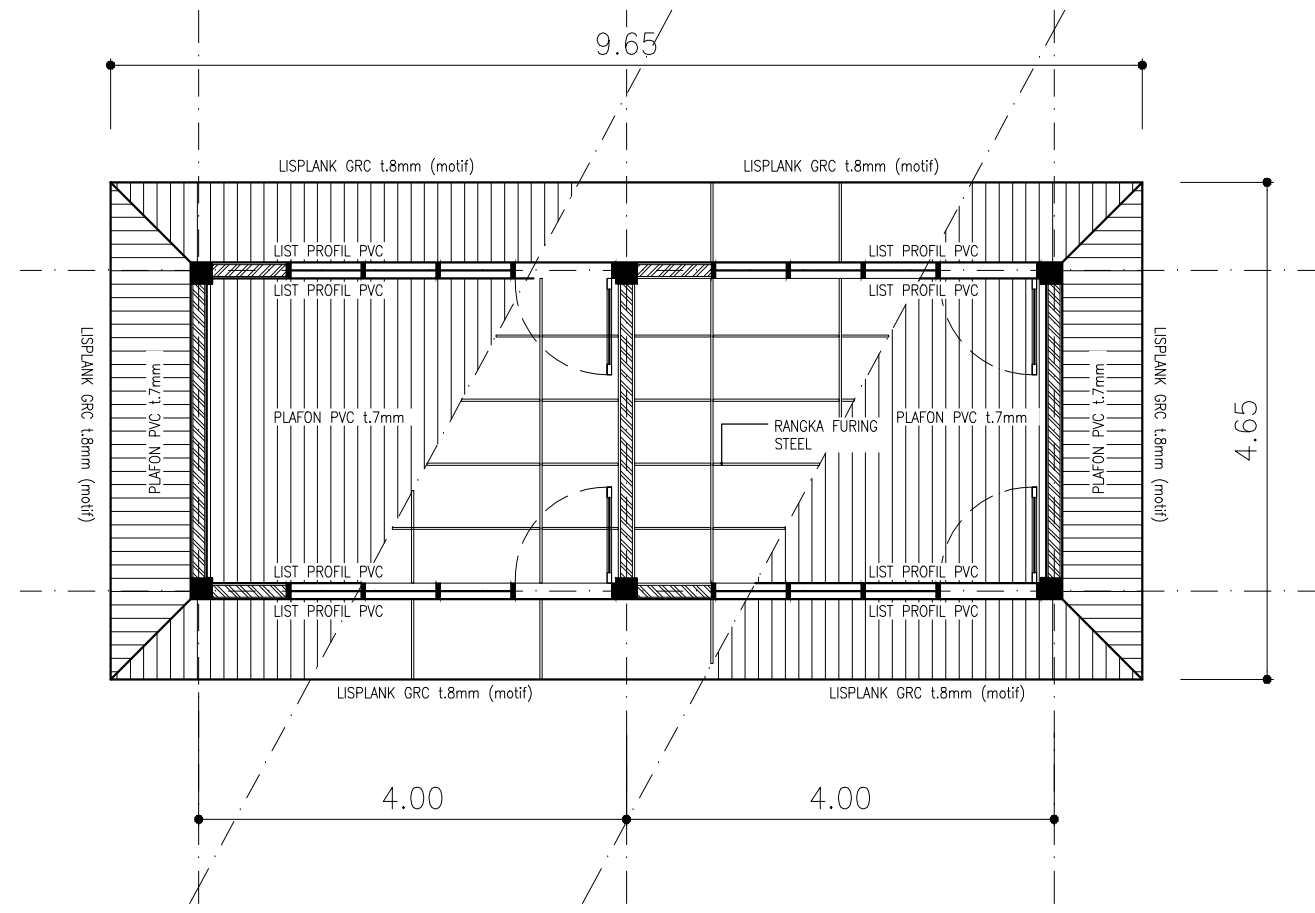
KONSULTAN PERENCANA :  
CV. WIRATAMA CONSULT ENGINEERING

SUPRIADINTA TARIGAN, ST  
Team Leader

**DIGAMBAR OLEH :**

FUJI PURNAMA SARI

HAL.	JLH.GBR	TGL.




**RENCANA PLAFON (Type A1)**  
 SKALA 1 : 50

**NAMA KEGIATAN**

PEMBUATAN SARANA UMKM DI KAWASAN  
SUMUT SPORT CENTER PANCING

**CATATAN**

JIKA TERJADI PERBEDAAN ANTARA  
GAMBAR DENGAN RAB, YANG MENJADI  
ACUAN ADALAH RAB

**DISETUJUI OLEH :**

PEJABAT PEMBUAT KOMITMEN (PPK)  
BID. SARANA, PRASARANA DAN KEMITRAAN  
DISPORASU

RICKY R. HARIANJA SE, MM  
NIP. 19840529 2000805 1 001

**DIPERIKSA OLEH :**

PEJABAT PELAKSANA TEKNIS KEGIATAN (PPTK)  
BID. SARANA, PRASARANA DAN KEMITRAAN  
DISPORASU

MUHAMMAD HAIKAL, ST  
NIP. 19770307 200909 1 003

**DIBUAT OLEH :**

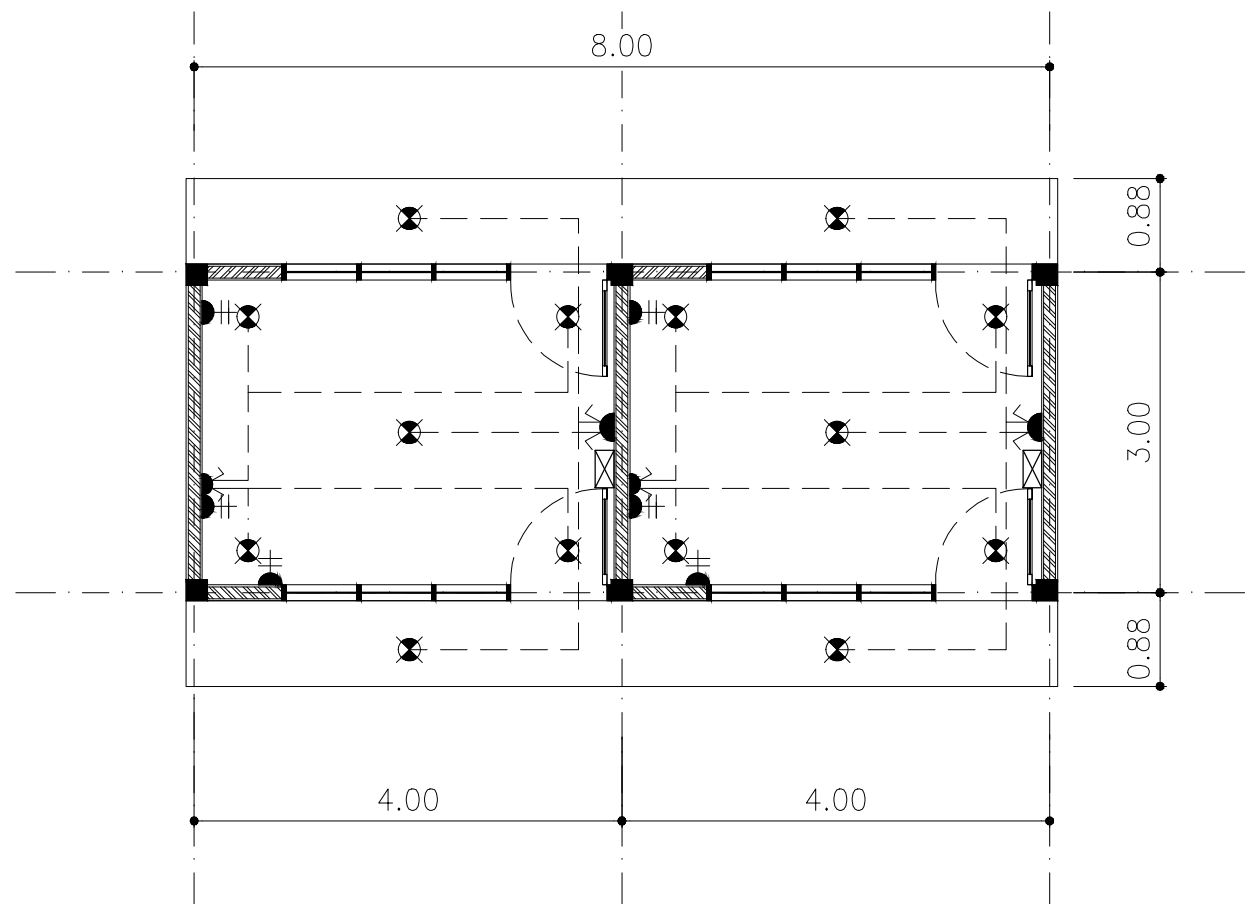
KONSULTAN PERENCANA :  
CV. WIRATAMA CONSULT ENGINEERING



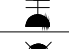
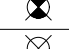

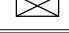
SUPRIADINTA TARIGAN, ST  
Team Leader

**DIGAMBAR OLEH :**

FUJI PURNAMA SARI

HAL.	JLH.GBR	TGL.



NAMA/KODE	KETERANGAN:
	SAKLAR GANDA TANAM
	SAKLAR TUNGGAL TANAM
	STOP KONTAK 2 LUBANG
	LAMPU DOWNLIGHT LED 23 WATT
	LAMPU DOWNLIGHT LED 12 WATT
	MCB 4A + CASING


**RENCANA ELEKTRIKAL (Type A1)**  
 SKALA 1 : 50



**NAMA KEGIATAN**

PEMBUATAN SARANA UMKM DI KAWASAN  
SUMUT SPORT CENTER PANCING

**CATATAN**

JIKA TERJADI PERBEDAAN ANTARA  
GAMBAR DENGAN RAB, YANG MENJADI  
ACUAN ADALAH RAB

**DISETUJUI OLEH :**

PEJABAT PEMBUAT KOMITMEN (PPK)  
BID. SARANA, PRASARANA DAN KEMITRAAN  
DISPORASU

RICKY R. HARIANJA SE, MM  
NIP. 19840529 2000805 1 001

**DIPERIKSA OLEH :**

PEJABAT PELAKSANA TEKNIS KEGIATAN (PPTK)  
BID. SARANA, PRASARANA DAN KEMITRAAN  
DISPORASU

MUHAMMAD HAIKAL, ST  
NIP. 19770307 200909 1 003

**DIBUAT OLEH :**

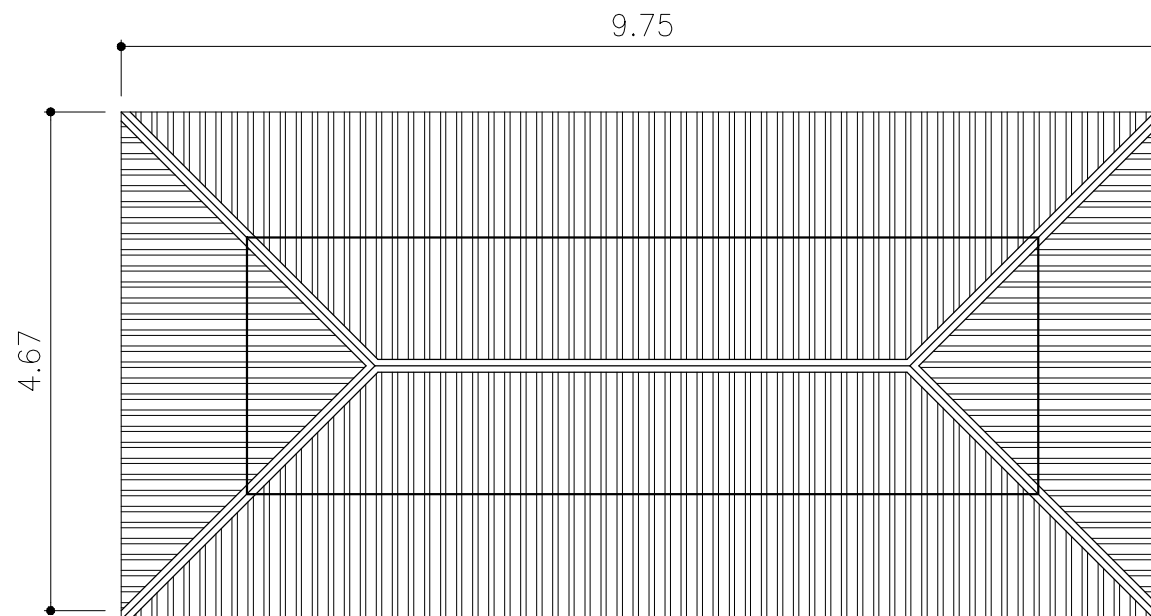
KONSULTAN PERENCANA :  
CV. WIRATAMA CONSULT ENGINEERING

SUPRIADINTA TARIGAN, ST  
Team Leader

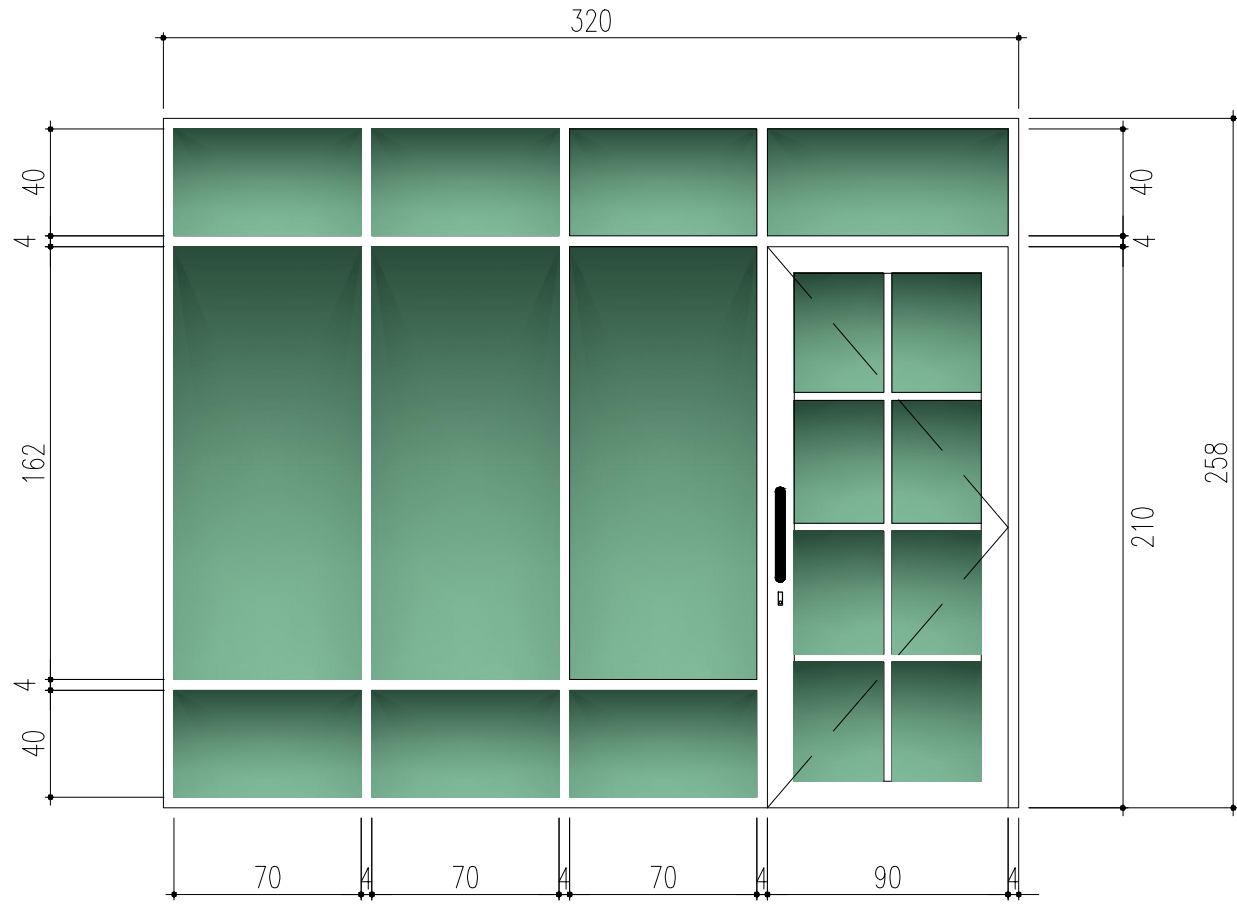
**DIGAMBAR OLEH :**

FUJI PURNAMA SARI

HAL.	JLH.GBR	TGL.




**RENCANA ATAP (Type A1)**  
 SKALA 1 : 50




**DETAIL PINTU & JENDELA ALUMINIUM (P1)(J3) (Type A1)**  
 SKALA 1 : 20

**NAMA KEGIATAN**

PEMBUATAN SARANA UMKM DI KAWASAN  
SUMUT SPORT CENTER PANCING

**CATATAN**

JIKA TERJADI PERBEDAAN ANTARA  
GAMBAR DENGAN RAB, YANG MENJADI  
ACUAN ADALAH RAB

**DISETUJUI OLEH :**

PEJABAT PEMBUAT KOMITMEN (PPK)  
 BID. SARANA, PRASARANA DAN KEMITRAAN  
 DISPORASU  
  
 RICKY R. HARIANJA SE, MM  
 NIP. 19840529 2000805 1 001

**DIPERIKSA OLEH :**

PEJABAT PELAKSANA TEKNIS KEGIATAN (PPTK)  
 BID. SARANA, PRASARANA DAN KEMITRAAN  
 DISPORASU  
  
 MUHAMMAD HAIKAL, ST  
 NIP. 19770307 200909 1 003

**DIBUAT OLEH :**

KONSULTAN PERENCANA :  
 CV. WIRATAMA CONSULT ENGINEERING  
  
 SUPRIADINTA TARIGAN, ST  
 Team Leader

**DIGAMBAR OLEH :**

FUJI PURNAMA SARI

HAL.	JLH.GBR	TGL.

**NAMA KEGIATAN**

PEMBUATAN SARANA UMKM DI KAWASAN  
 SUMUT SPORT CENTER PANCING

**CATATAN**

JIKA TERJADI PERBEDAAN ANTARA  
 GAMBAR DENGAN RAB, YANG MENJADI  
 ACUAN ADALAH RAB

**DISETUJUI OLEH :**

PEJABAT PEMBUAT KOMITMEN (PPK)  
 BID. SARANA, PRASARANA DAN KEMITRAAN  
 DISPORASU

RICKY R. HARIANJA SE, MM  
 NIP. 19840529 2000805 1 001

**DIPERIKSA OLEH :**

PEJABAT PELAKSANA TEKNIS KEGIATAN (PPTK)  
 BID. SARANA, PRASARANA DAN KEMITRAAN  
 DISPORASU

MUHAMMAD HAIKAL, ST  
 NIP. 19770307 200909 1 003

**DIBUAT OLEH :**

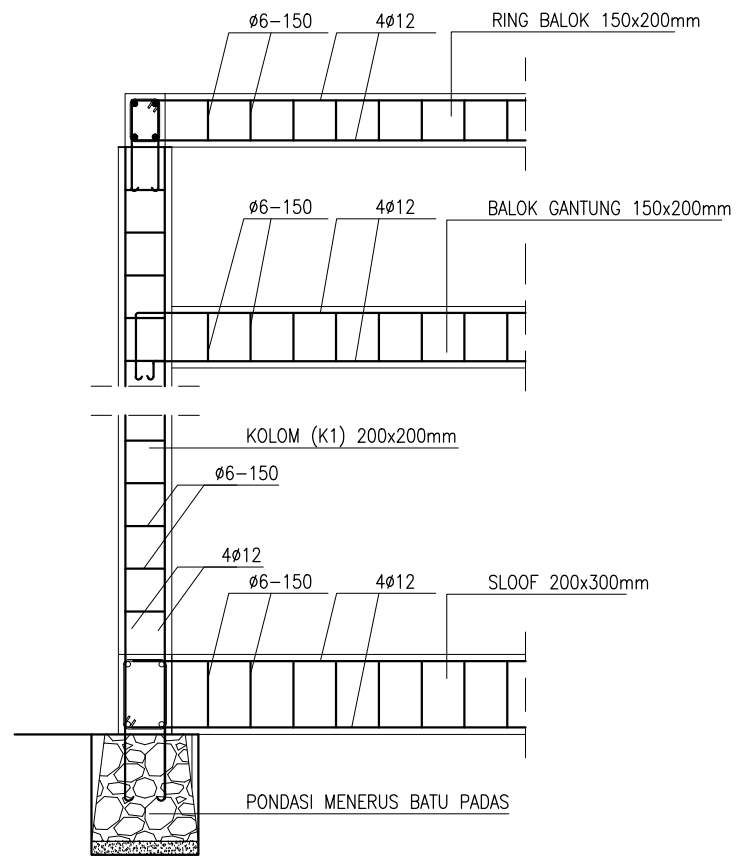
KONSULTAN PERENCANA :  
 CV. WIRATAMA CONSULT ENGINEERING

SUPRIADINTA TARIGAN, ST  
 Team Leader

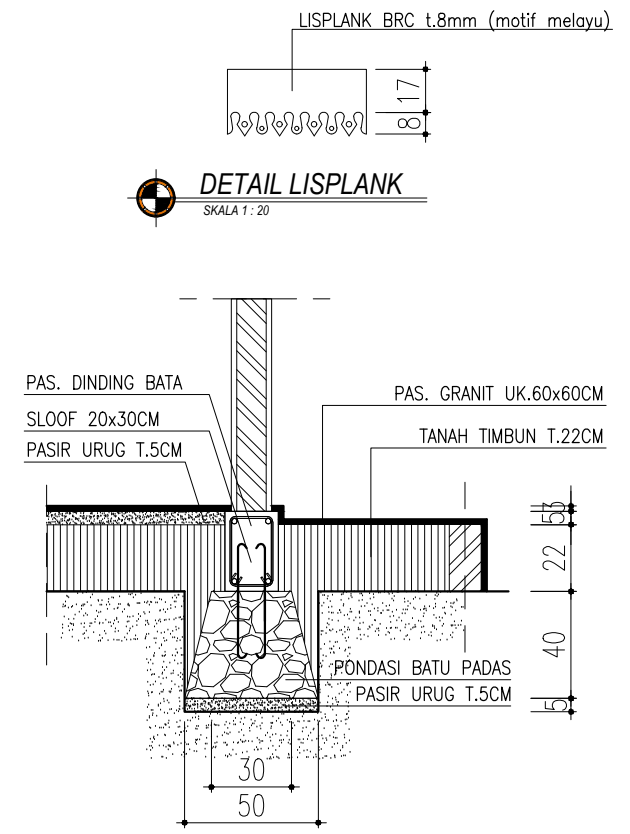
**DIGAMBAR OLEH :**

FUJI PURNAMA SARI

HAL.	JLH.GBR	TGL.



**DETAIL STRUKTURAL**  
 SKALA 1 : 20



**DETAIL PONDASI**  
 SKALA 1 : 20

SLOOF (SL) uk.20x30cm 	KOLOM (K1) uk.20x20cm 	BALOK GANTUNG uk.15x20cm 	RING BALOK(RB) uk.15x20cm 
------------------------------	------------------------------	---------------------------------	----------------------------------

**DETAIL PENULANGAN**  
 SKALA 1 : 20

BUKU  
GAMBAR RENCANA

Kios uk.300x400cm (Type A2)



**NAMA KEGIATAN**

PEMBUATAN SARANA UMKM DI KAWASAN  
SUMUT SPORT CENTER PANCING

**CATATAN**

JIKA TERJADI PERBEDAAN ANTARA  
GAMBAR DENGAN RAB, YANG MENJADI  
ACUAN ADALAH RAB

**DISETUJUI OLEH :**

PEJABAT PEMBUAT KOMITMEN (PPK)  
BID. SARANA, PRASARANA DAN KEMITRAAN  
DISPORASU

RICKY R. HARIANJA SE, MM  
NIP. 19840529 2000805 1 001

**DIPERIKSA OLEH :**

PEJABAT PELAKSANA TEKNIS KEGIATAN (PPTK)  
BID. SARANA, PRASARANA DAN KEMITRAAN  
DISPORASU

MUHAMMAD HAIKAL, ST  
NIP. 19770307 200909 1 003

**DIBUAT OLEH :**

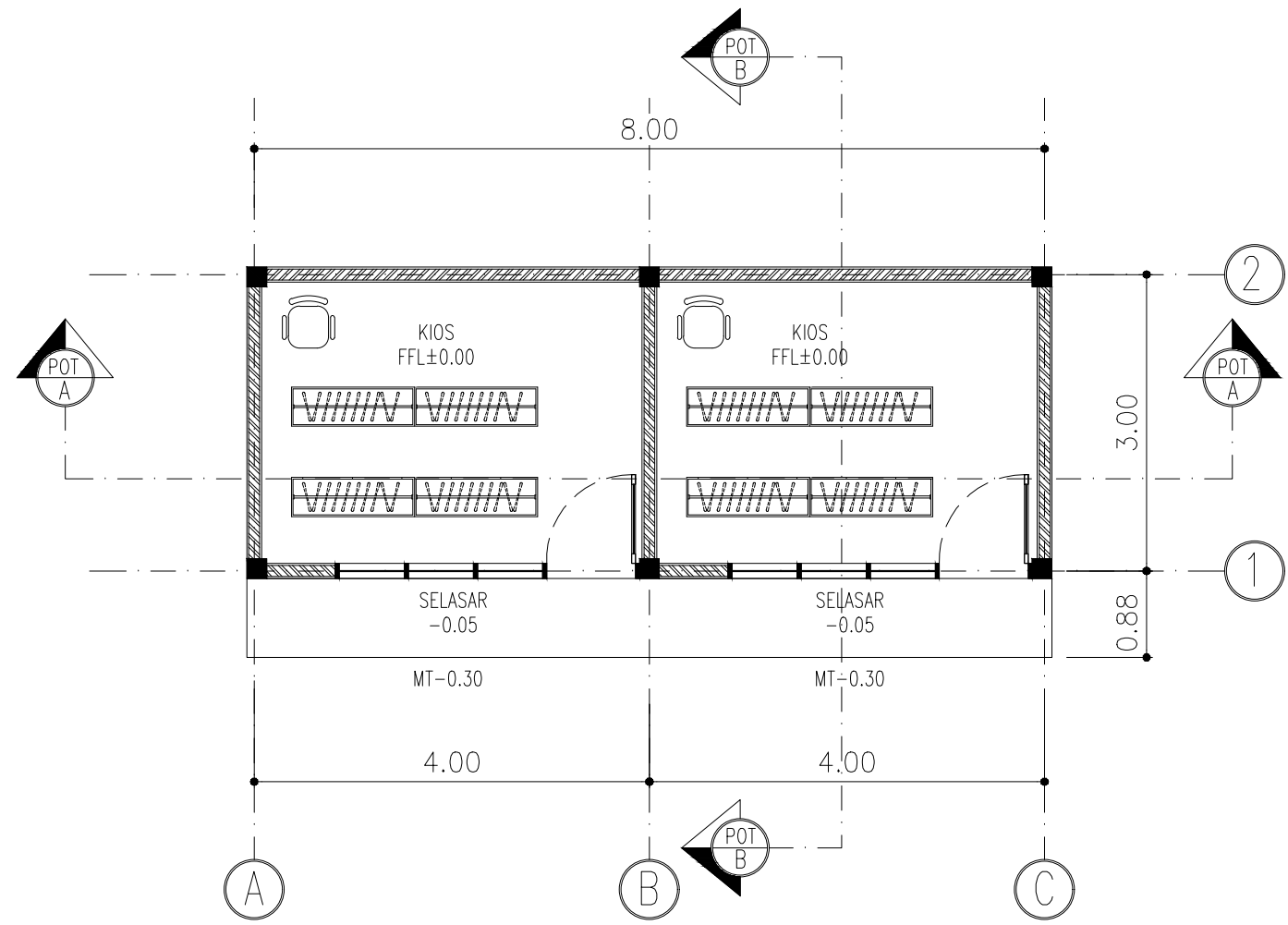
KONSULTAN PERENCANA :  
CV. WIRATAMA CONSULT ENGINEERING


SUPRIADINTA TARIGAN, ST  
Team Leader

**DIGAMBAR OLEH :**

FUJI PURNAMA SARI

HAL.	JLH.GBR	TGL.




**DENAH KIOS 300x400cm (Type A2)**  
 SKALA 1 :50



**NAMA KEGIATAN**

PEMBUATAN SARANA UMKM DI KAWASAN  
 SUMUT SPORT CENTER PANCING

**CATATAN**

JIKA TERJADI PERBEDAAN ANTARA  
 GAMBAR DENGAN RAB, YANG MENJADI  
 ACUAN ADALAH RAB

**DISETUJUI OLEH :**

PEJABAT PEMBUAT KOMITMEN (PPK)  
 BID. SARANA, PRASARANA DAN KEMITRAAN  
 DISPORASU

RICKY R. HARIANJA SE, MM  
 NIP. 19840529 2000805 1 001

**DIPERIKSA OLEH :**

PEJABAT PELAKSANA TEKNIS KEGIATAN (PPTK)  
 BID. SARANA, PRASARANA DAN KEMITRAAN  
 DISPORASU

MUHAMMAD HAIKAL, ST  
 NIP. 19770307 200909 1 003

**DIBUAT OLEH :**

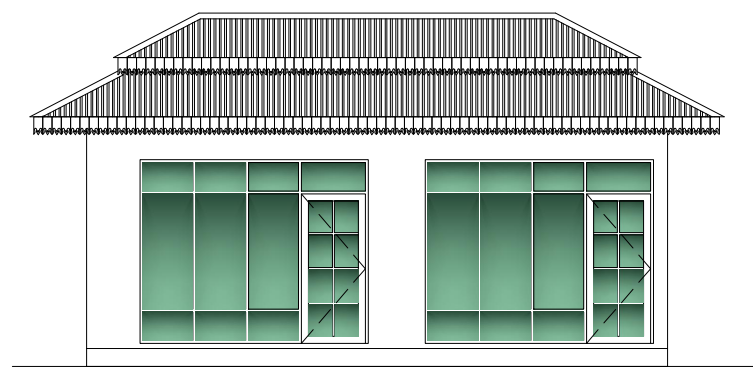
KONSULTAN PERENCANA :  
 CV. WIRATAMA CONSULT ENGINEERING

SUPRIADINTA TARIGAN, ST  
 Team Leader

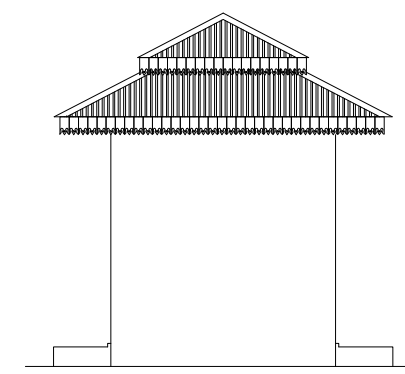
**DIGAMBAR OLEH :**

FUJI PURNAMA SARI

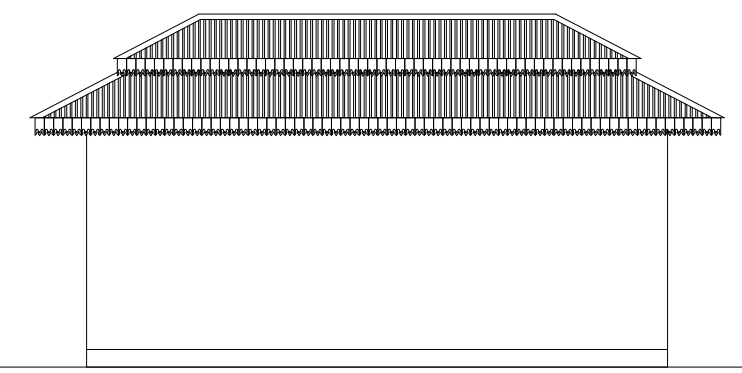
HAL.	JLH.GBR	TGL.



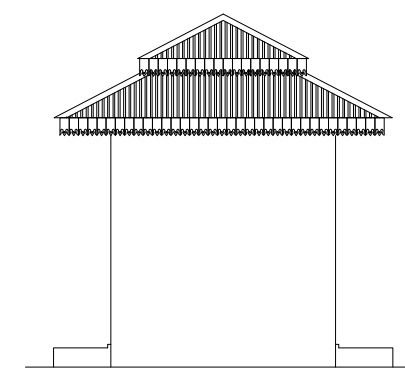
**TAMPAK DEPAN (Type A2)**  
 SKALA 1 : 75



**T. SAMPING KANAN (Type A2)**  
 SKALA 1 : 75



**TAMPAK BELAKANG (Type A2)**  
 SKALA 1 : 75



**T. SAMPING KIRI (Type A2)**  
 SKALA 1 : 75

**NAMA KEGIATAN**

PEMBUATAN SARANA UMKM DI KAWASAN  
SUMUT SPORT CENTER PANCING

**CATATAN**

JIKA TERJADI PERBEDAAN ANTARA  
GAMBAR DENGAN RAB, YANG MENJADI  
ACUAN ADALAH RAB

**DISETUJUI OLEH :**

PEJABAT PEMBUAT KOMITMEN (PPK)  
BID. SARANA, PRASARANA DAN KEMITRAAN  
DISPORASU

RICKY R. HARIANJA SE, MM  
NIP. 19840529 2000805 1 001

**DIPERIKSA OLEH :**

PEJABAT PELAKSANA TEKNIS KEGIATAN (PPTK)  
BID. SARANA, PRASARANA DAN KEMITRAAN  
DISPORASU

MUHAMMAD HAIKAL, ST  
NIP. 19770307 200909 1 003

**DIBUAT OLEH :**

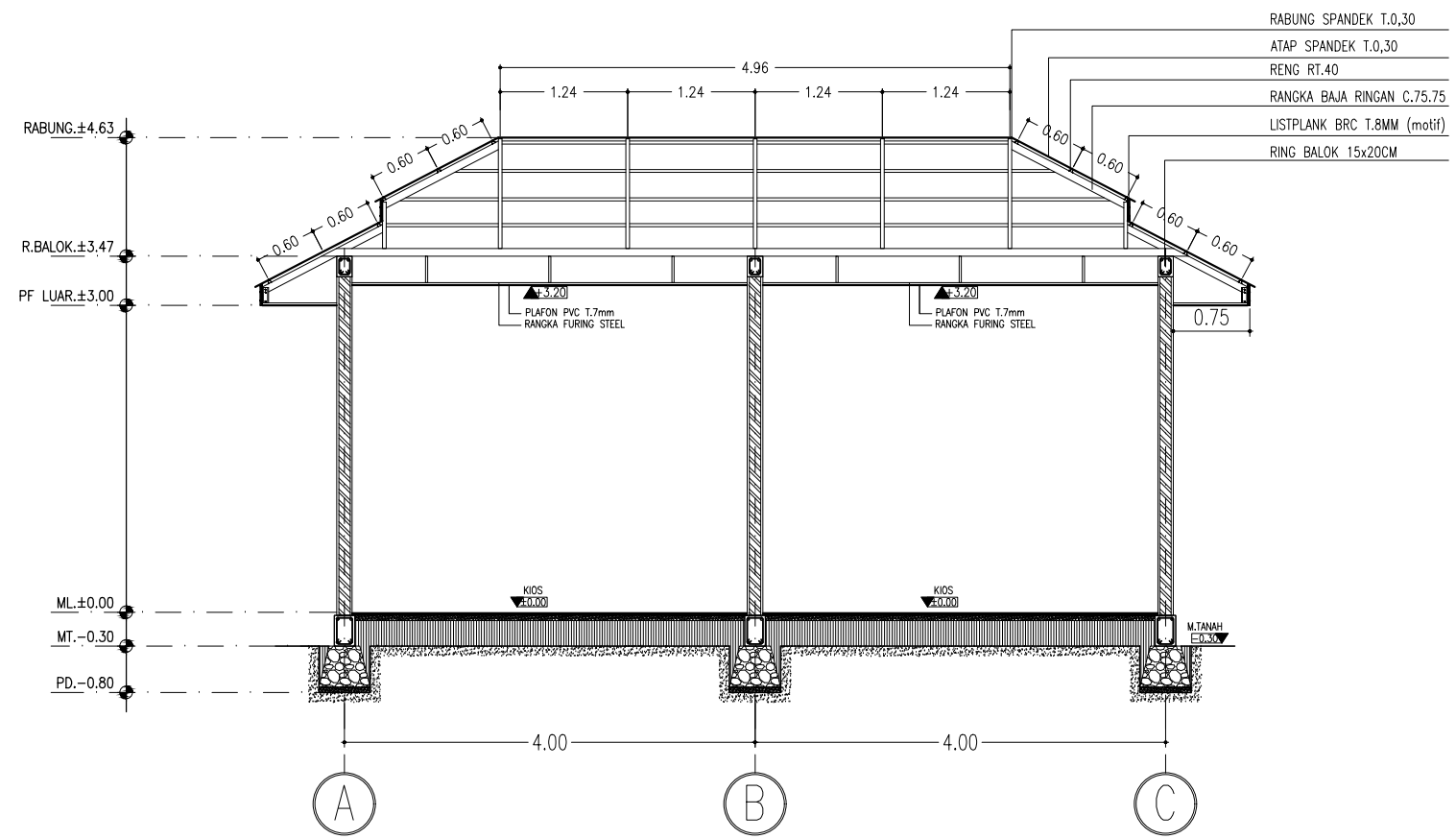
KONSULTAN PERENCANA :  
CV. WIRATAMA CONSULT ENGINEERING

SUPRIADINTA TARIGAN, ST  
Team Leader

**DIGAMBAR OLEH :**

FUJI PURNAMA SARI

HAL.	JLH.GBR	TGL.




**POTONGAN A-A (Type A2)**  
 SKALA 1 : 50

**NAMA KEGIATAN**

PEMBUATAN SARANA UMKM DI KAWASAN  
SUMUT SPORT CENTER PANCING

**CATATAN**

JIKA TERJADI PERBEDAAN ANTARA  
GAMBAR DENGAN RAB, YANG MENJADI  
ACUAN ADALAH RAB

**DISETUJUI OLEH :**

PEJABAT PEMBUAT KOMITMEN (PPK)  
BID. SARANA, PRASARANA DAN KEMITRAAN  
DISPORASU

RICKY R. HARIANJA SE, MM  
NIP. 19840529 2000805 1 001

**DIPERIKSA OLEH :**

PEJABAT PELAKSANA TEKNIS KEGIATAN (PPTK)  
BID. SARANA, PRASARANA DAN KEMITRAAN  
DISPORASU

MUHAMMAD HAIKAL, ST  
NIP. 19770307 200909 1 003

**DIBUAT OLEH :**

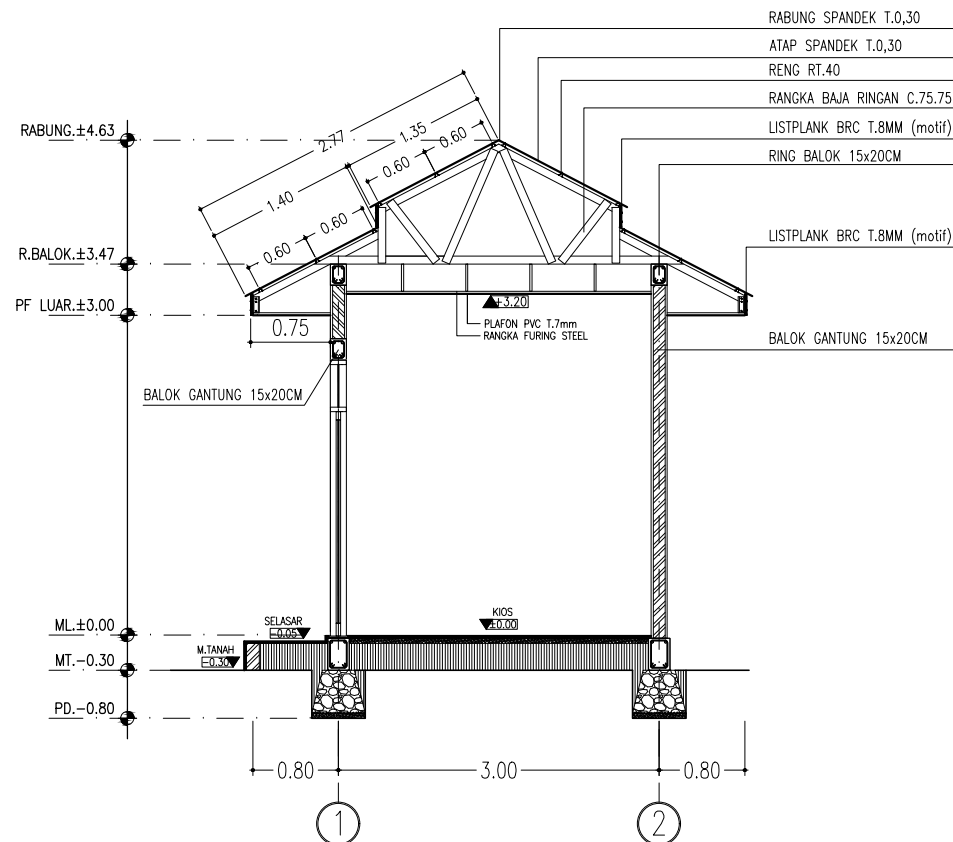
KONSULTAN PERENCANA :  
CV. WIRATAMA CONSULT ENGINEERING

SUPRIADINTA TARIGAN, ST  
Team Leader

**DIGAMBAR OLEH :**

FUJI PURNAMA SARI

HAL.	JLH.GBR	TGL.



**POTONGAN B-B (Type A2)**

SKALA 1 : 50

**NAMA KEGIATAN**

PEMBUATAN SARANA UMKM DI KAWASAN  
SUMUT SPORT CENTER PANCING

**CATATAN**

JIKA TERJADI PERBEDAAN ANTARA  
GAMBAR DENGAN RAB, YANG MENJADI  
ACUAN ADALAH RAB

**DISETUJUI OLEH :**

PEJABAT PEMBUAT KOMITMEN (PPK)  
BID. SARANA, PRASARANA DAN KEMITRAAN  
DISPORASU

RICKY R. HARIANJA SE, MM  
NIP. 19840529 2000805 1 001

**DIPERIKSA OLEH :**

PEJABAT PELAKSANA TEKNIS KEGIATAN (PPTK)  
BID. SARANA, PRASARANA DAN KEMITRAAN  
DISPORASU

MUHAMMAD HAIKAL, ST  
NIP. 19770307 200909 1 003

**DIBUAT OLEH :**

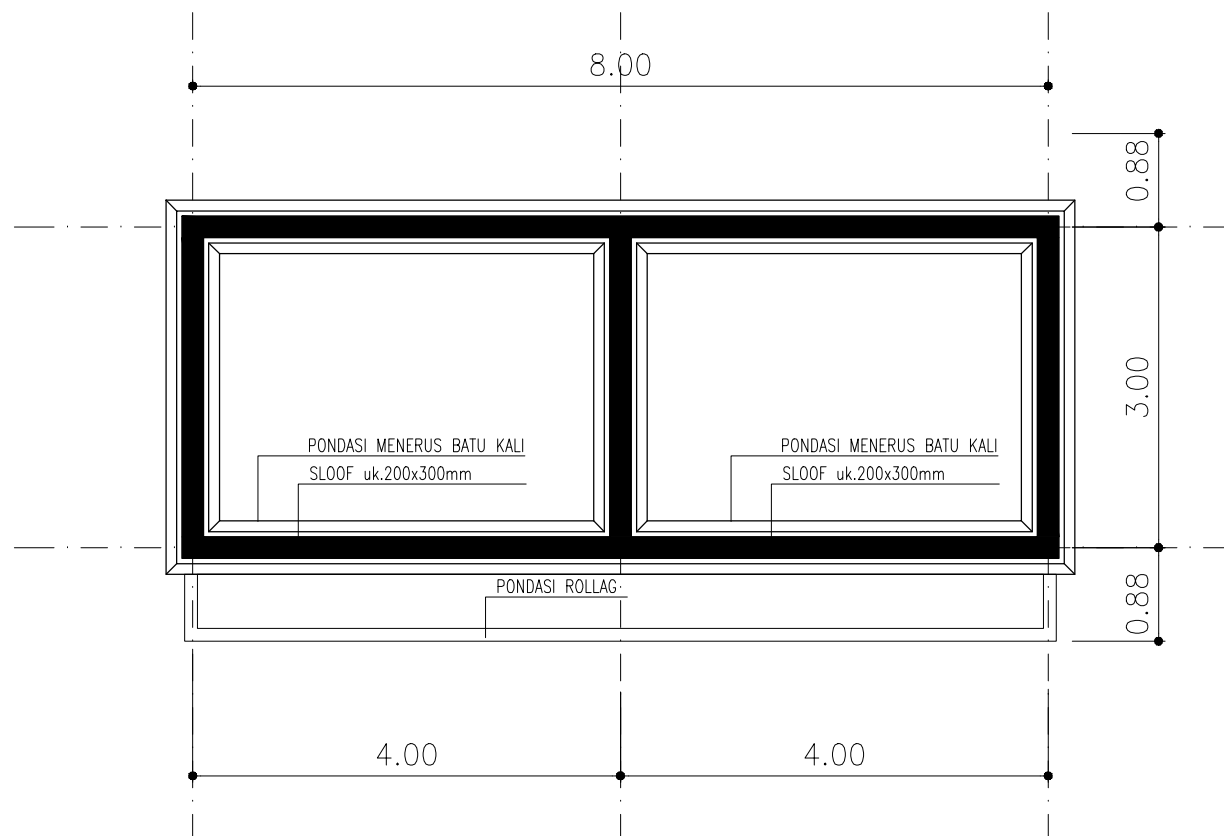
KONSULTAN PERENCANA :  
CV. WIRATAMA CONSULT ENGINEERING

SUPRIADINTA TARIGAN, ST  
Team Leader

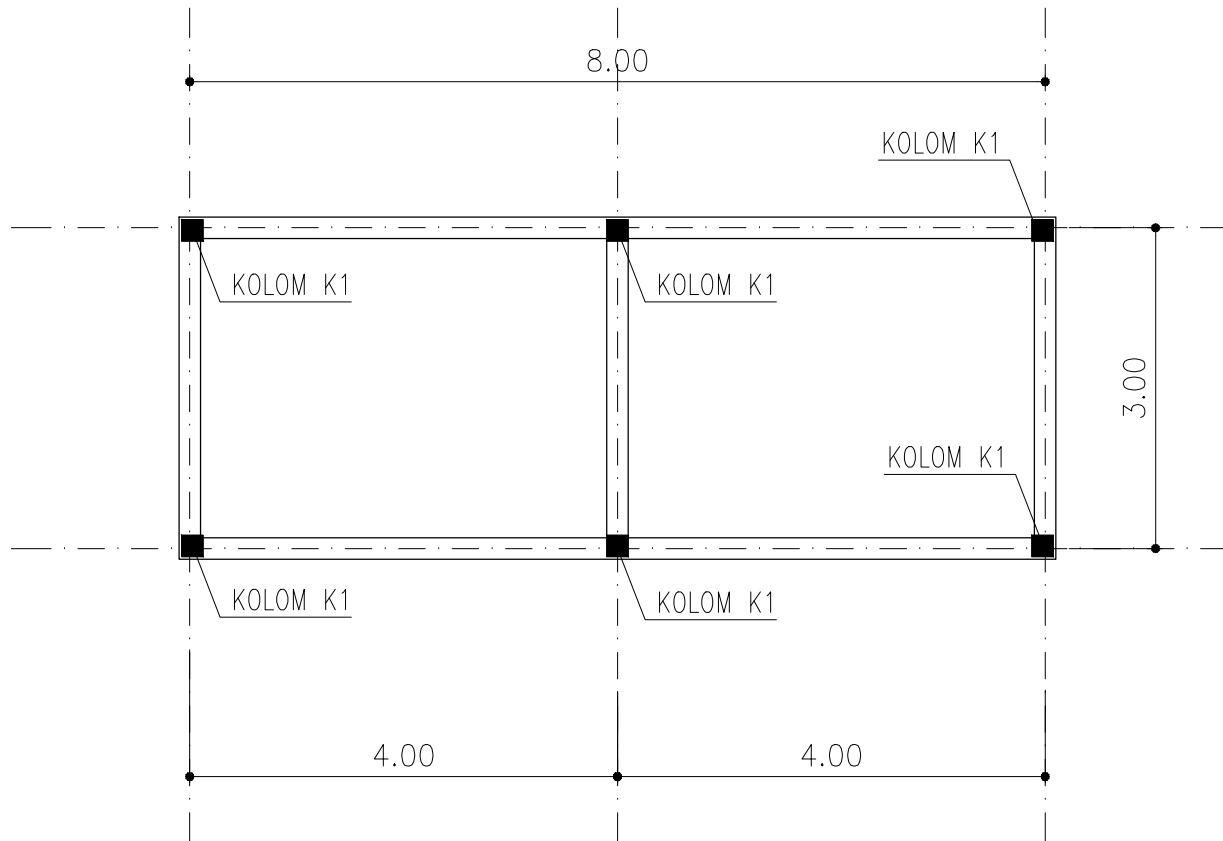
**DIGAMBAR OLEH :**

FUJI PURNAMA SARI

HAL.	JLH.GBR	TGL.




**RENCANA PONDASI DAN SLOOF (Type A2)**  
 SKALA 1 : 50



**RENCANA KOLOM uk.200x200mm (Type A2)**

SKALA 1 : 50



PEMERINTAH PROVINSI SUMATERA UTARA  
DINAS PEMUDA DAN OLAH RAGA  
Jln. Willem Iskandar No.9, Kota Medan, 2022  
Sumatera Utara

**NAMA KEGIATAN**

PEMBUATAN SARANA UMKM DI KAWASAN  
SUMUT SPORT CENTER PANCING

**CATATAN**

JIKA TERJADI PERBEDAAN ANTARA  
GAMBAR DENGAN RAB, YANG MENJADI  
ACUAN ADALAH RAB

**DISETUJUI OLEH :**

PEJABAT PEMBUAT KOMITMEN (PPK)  
BID. SARANA, PRASARANA DAN KEMITRAAN  
DISPORASU

RICKY R. HARIANJA SE, MM  
NIP. 19840529 2000805 1 001

**DIPERIKSA OLEH :**

PEJABAT PELAKSANA TEKNIS KEGIATAN (PPTK)  
BID. SARANA, PRASARANA DAN KEMITRAAN  
DISPORASU

MUHAMMAD HAIKAL, ST  
NIP. 19770307 200909 1 003

**DIBUAT OLEH :**

KONSULTAN PERENCANA :  
CV. WIRATAMA CONSULT ENGINEERING

SUPRIADINTA TARIGAN, ST  
Team Leader

**DIGAMBAR OLEH :**

FUJI PURNAMA SARI

HAL.	JLH.GBR	TGL.



**NAMA KEGIATAN**

PEMBUATAN SARANA UMKM DI KAWASAN  
SUMUT SPORT CENTER PANCING

**CATATAN**

JIKA TERJADI PERBEDAAN ANTARA  
GAMBAR DENGAN RAB, YANG MENJADI  
ACUAN ADALAH RAB

**DISETUJUI OLEH :**

PEJABAT PEMBUAT KOMITMEN (PPK)  
BID. SARANA, PRASARANA DAN KEMITRAAN  
DISPORASU

RICKY R. HARIANJA SE, MM  
NIP. 19840529 2000805 1 001

**DIPERIKSA OLEH :**

PEJABAT PELAKSANA TEKNIS KEGIATAN (PPTK)  
BID. SARANA, PRASARANA DAN KEMITRAAN  
DISPORASU

MUHAMMAD HAIKAL, ST  
NIP. 19770307 200909 1 003

**DIBUAT OLEH :**

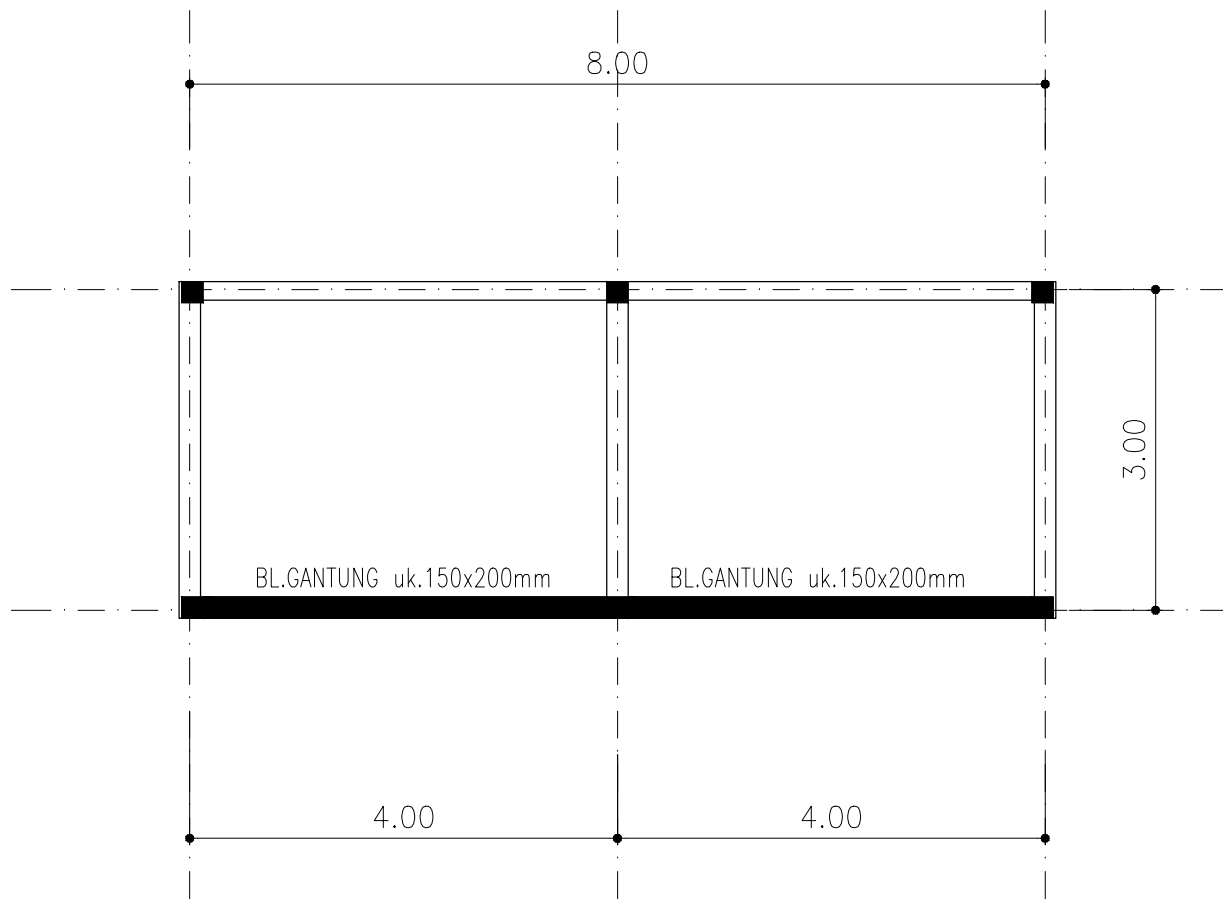
KONSULTAN PERENCANA :  
CV. WIRATAMA CONSULT ENGINEERING

SUPRIADINTA TARIGAN, ST  
Team Leader

**DIGAMBAR OLEH :**

FUJI PURNAMA SARI

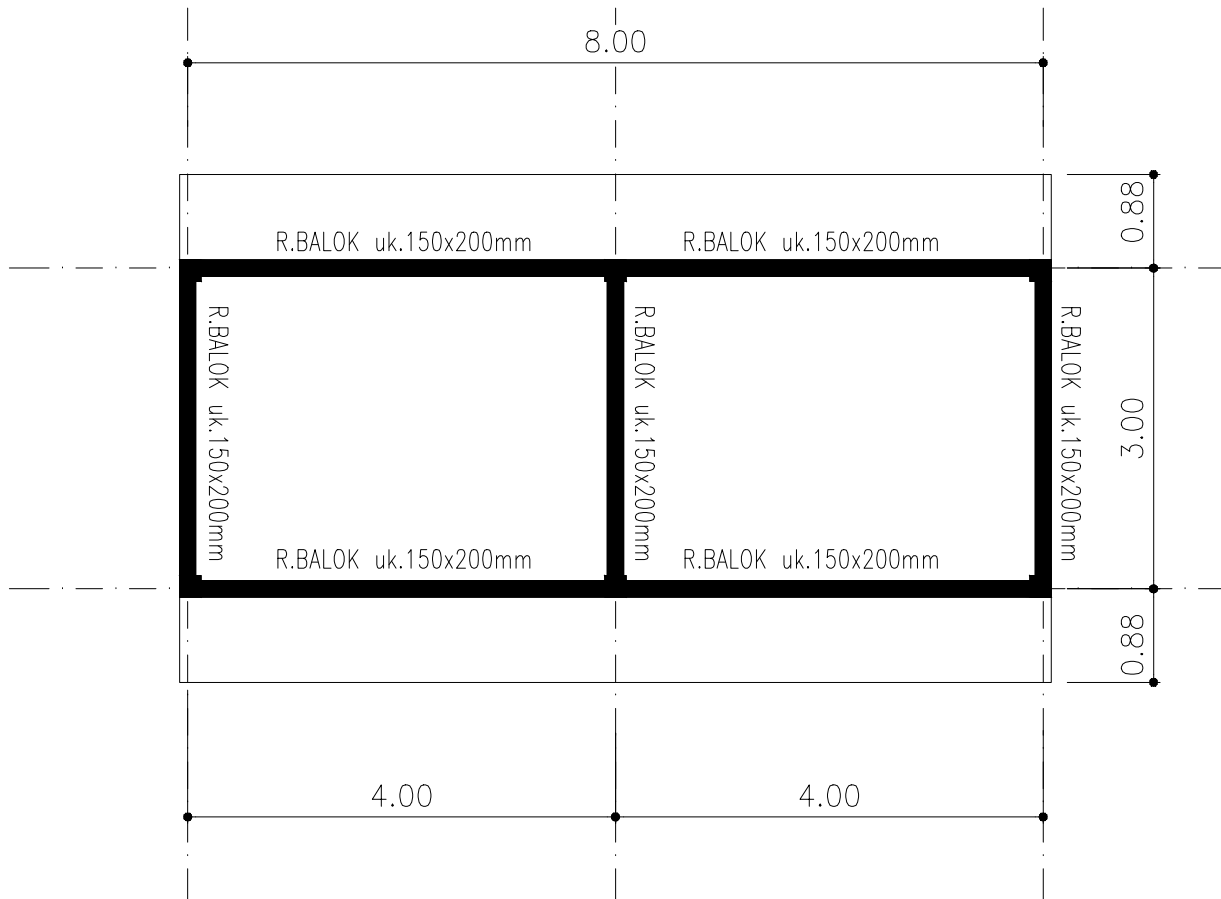
HAL.	JLH.GBR	TGL.



**RENCANA BL. GANTUNG (Type A2)**

SKALA 1 : 50





 **RENCANA RING BALOK (Type A2)**  
SKALA 1 : 50

**NAMA KEGIATAN**

PEMBUATAN SARANA UMKM DI KAWASAN  
SUMUT SPORT CENTER PANCING

**CATATAN**

JIKA TERJADI PERBEDAAN ANTARA  
GAMBAR DENGAN RAB, YANG MENJADI  
ACUAN ADALAH RAB

**DISETUJUI OLEH :**

PEJABAT PEMBUAT KOMITMEN (PPK)  
BID. SARANA, PRASARANA DAN KEMITRAAN  
DISPORASU

RICKY R. HARIANJA SE, MM  
NIP. 19840529 2000805 1 001

**DIPERIKSA OLEH :**

PEJABAT PELAKSANA TEKNIS KEGIATAN (PPTK)  
BID. SARANA, PRASARANA DAN KEMITRAAN  
DISPORASU

MUHAMMAD HAIKAL, ST  
NIP. 19770307 200909 1 003

**DIBUAT OLEH :**

KONSULTAN PERENCANA :  
CV. WIRATAMA CONSULT ENGINEERING

SUPRIADINTA TARIGAN, ST  
Team Leader

**DIGAMBAR OLEH :**

FUJI PURNAMA SARI

HAL.	JLH.GBR	TGL.

**NAMA KEGIATAN**

PEMBUATAN SARANA UMKM DI KAWASAN  
SUMUT SPORT CENTER PANCING

**CATATAN**

JIKA TERJADI PERBEDAAN ANTARA  
GAMBAR DENGAN RAB, YANG MENJADI  
ACUAN ADALAH RAB

**DISETUJUI OLEH :**

PEJABAT PEMBUAT KOMITMEN (PPK)  
BID. SARANA, PRASARANA DAN KEMITRAAN  
DISPORASU

RICKY R. HARIANJA SE, MM  
NIP. 19840529 2000805 1 001

**DIPERIKSA OLEH :**

PEJABAT PELAKSANA TEKNIS KEGIATAN (PPTK)  
BID. SARANA, PRASARANA DAN KEMITRAAN  
DISPORASU

MUHAMMAD HAIKAL, ST  
NIP. 19770307 200909 1 003

**DIBUAT OLEH :**

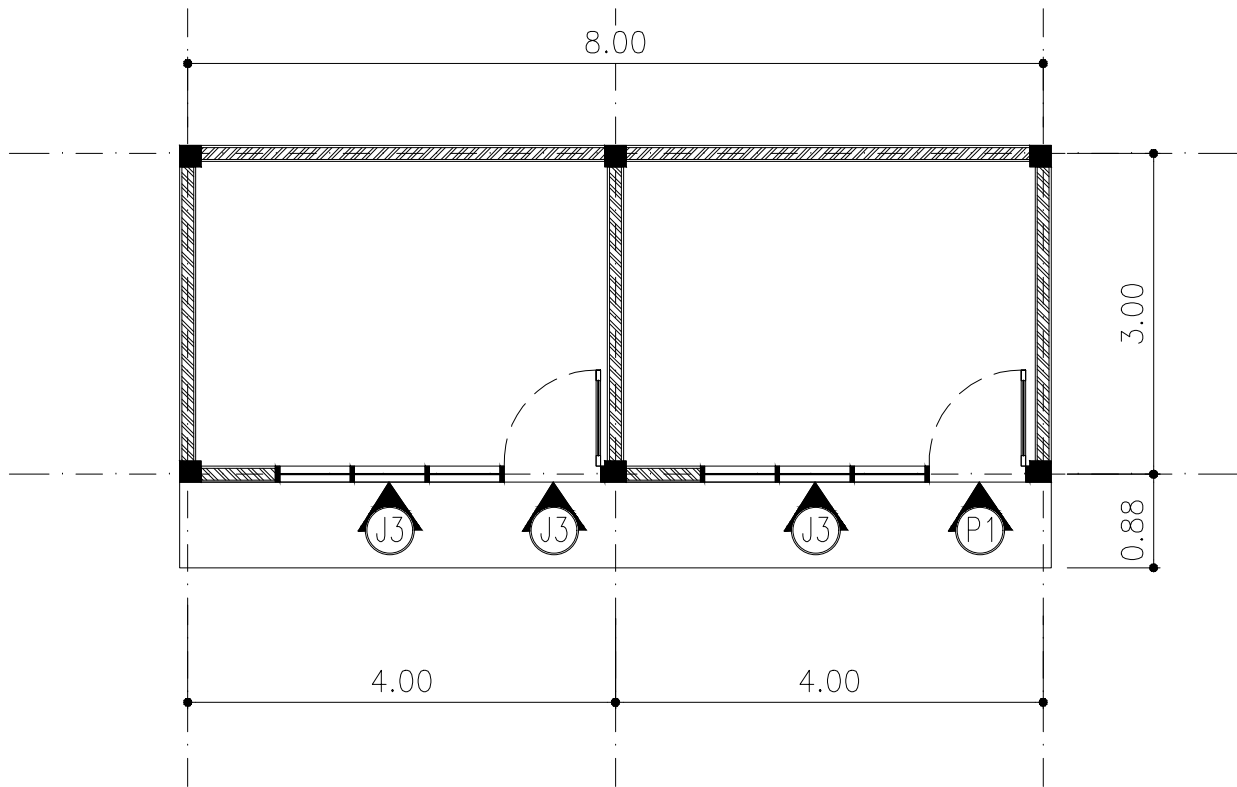
KONSULTAN PERENCANA :  
CV. WIRATAMA CONSULT ENGINEERING

SUPRIADINTA TARIGAN, ST  
Team Leader

**DIGAMBAR OLEH :**

FUJI PURNAMA SARI

HAL.	JLH.GBR	TGL.




**RENCANA PINTU DAN JENDELA (Type A2)**  
 SKALA 1 : 50

**NAMA KEGIATAN**

PEMBUATAN SARANA UMKM DI KAWASAN  
SUMUT SPORT CENTER PANCING

**CATATAN**

JIKA TERJADI PERBEDAAN ANTARA  
GAMBAR DENGAN RAB, YANG MENJADI  
ACUAN ADALAH RAB

**DISETUJUI OLEH :**

PEJABAT PEMBUAT KOMITMEN (PPK)  
BID. SARANA, PRASARANA DAN KEMITRAAN  
DISPORASU

RICKY R. HARIANJA SE, MM  
NIP. 19840529 2000805 1 001

**DIPERIKSA OLEH :**

PEJABAT PELAKSANA TEKNIS KEGIATAN (PPTK)  
BID. SARANA, PRASARANA DAN KEMITRAAN  
DISPORASU

MUHAMMAD HAIKAL, ST  
NIP. 19770307 200909 1 003

**DIBUAT OLEH :**

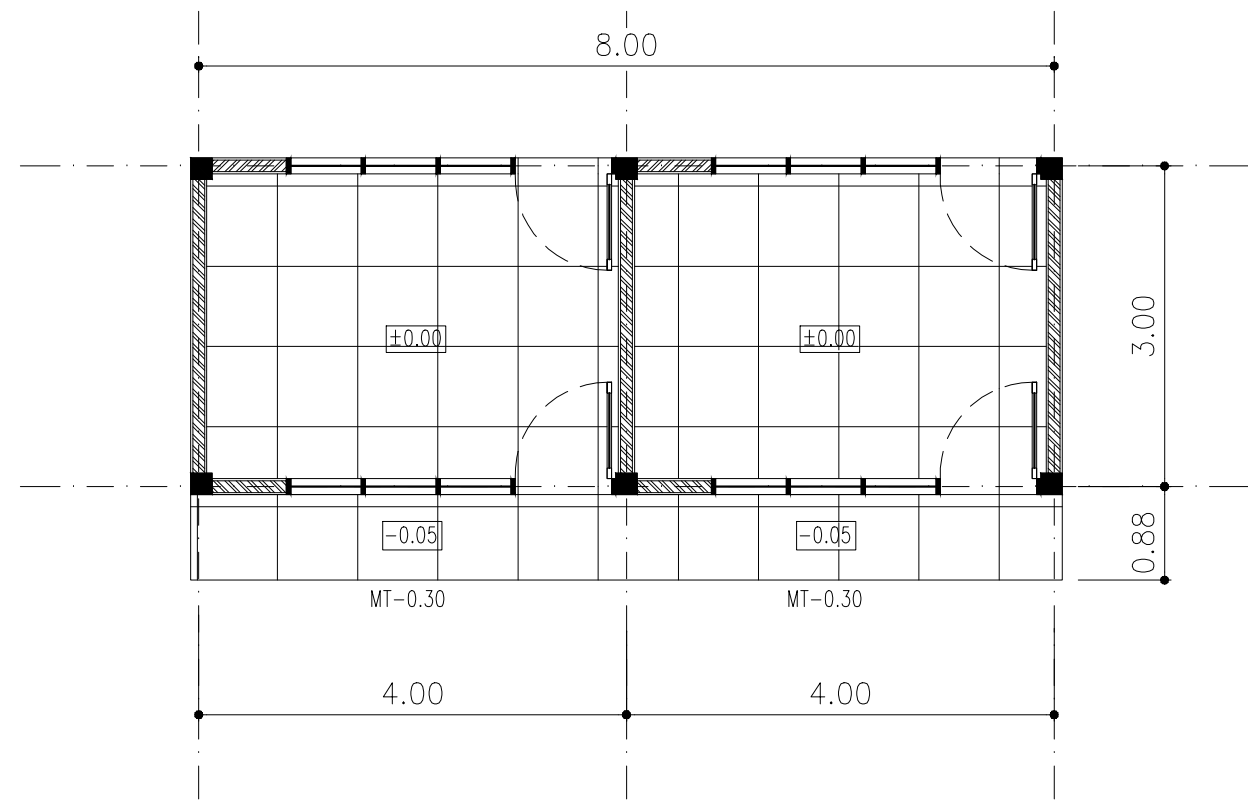
KONSULTAN PERENCANA :  
CV. WIRATAMA CONSULT ENGINEERING

SUPRIADINTA TARIGAN, ST  
Team Leader

**DIGAMBAR OLEH :**

FUJI PURNAMA SARI

HAL.	JLH.GBR	TGL.




**R. LANTAI GRANIT uk.600x600mm (Type A2)**  
 SKALA 1 : 50

**NAMA KEGIATAN**

PEMBUATAN SARANA UMKM DI KAWASAN  
SUMUT SPORT CENTER PANCING

**CATATAN**

JIKA TERJADI PERBEDAAN ANTARA  
GAMBAR DENGAN RAB, YANG MENJADI  
ACUAN ADALAH RAB

**DISETUJUI OLEH :**

PEJABAT PEMBUAT KOMITMEN (PPK)  
BID. SARANA, PRASARANA DAN KEMITRAAN  
DISPORASU

RICKY R. HARIANJA SE, MM  
NIP. 19840529 2000805 1 001

**DIPERIKSA OLEH :**

PEJABAT PELAKSANA TEKNIS KEGIATAN (PPTK)  
BID. SARANA, PRASARANA DAN KEMITRAAN  
DISPORASU

MUHAMMAD HAIKAL, ST  
NIP. 19770307 200909 1 003

**DIBUAT OLEH :**

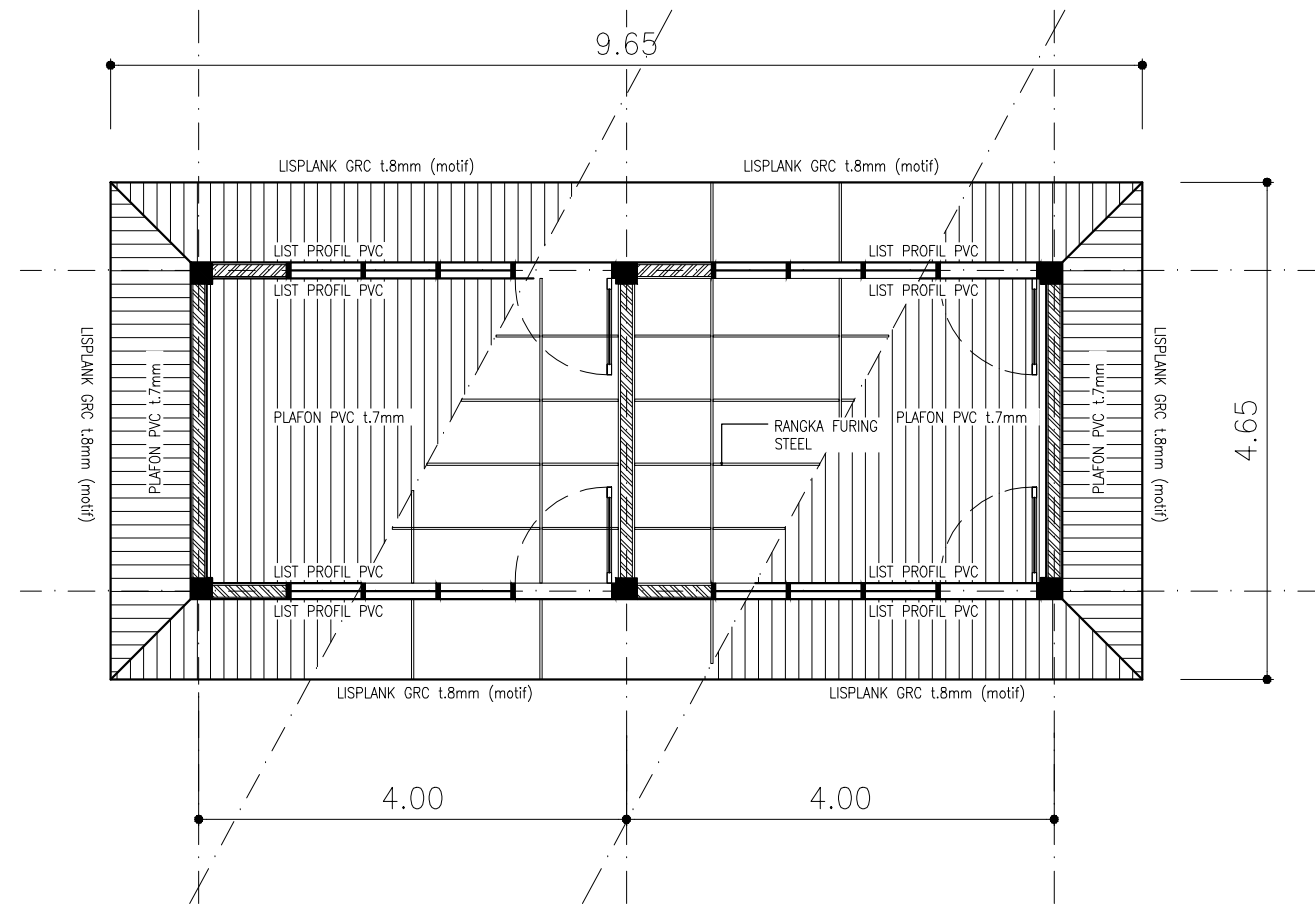
KONSULTAN PERENCANA :  
CV. WIRATAMA CONSULT ENGINEERING

SUPRIADINTA TARIGAN, ST  
Team Leader

**DIGAMBAR OLEH :**

FUJI PURNAMA SARI

HAL.	JLH.GBR	TGL.




**RENCANA PLAFON (Type A2)**  
 SKALA 1 : 50

**NAMA KEGIATAN**

PEMBUATAN SARANA UMKM DI KAWASAN  
SUMUT SPORT CENTER PANCING

**CATATAN**

JIKA TERJADI PERBEDAAN ANTARA  
GAMBAR DENGAN RAB, YANG MENJADI  
ACUAN ADALAH RAB

**DISETUJUI OLEH :**

PEJABAT PEMBUAT KOMITMEN (PPK)  
BID. SARANA, PRASARANA DAN KEMITRAAN  
DISPORASU

RICKY R. HARIANJA SE, MM  
NIP. 19840529 2000805 1 001

**DIPERIKSA OLEH :**

PEJABAT PELAKSANA TEKNIS KEGIATAN (PPTK)  
BID. SARANA, PRASARANA DAN KEMITRAAN  
DISPORASU

MUHAMMAD HAIKAL, ST  
NIP. 19770307 200909 1 003

**DIBUAT OLEH :**

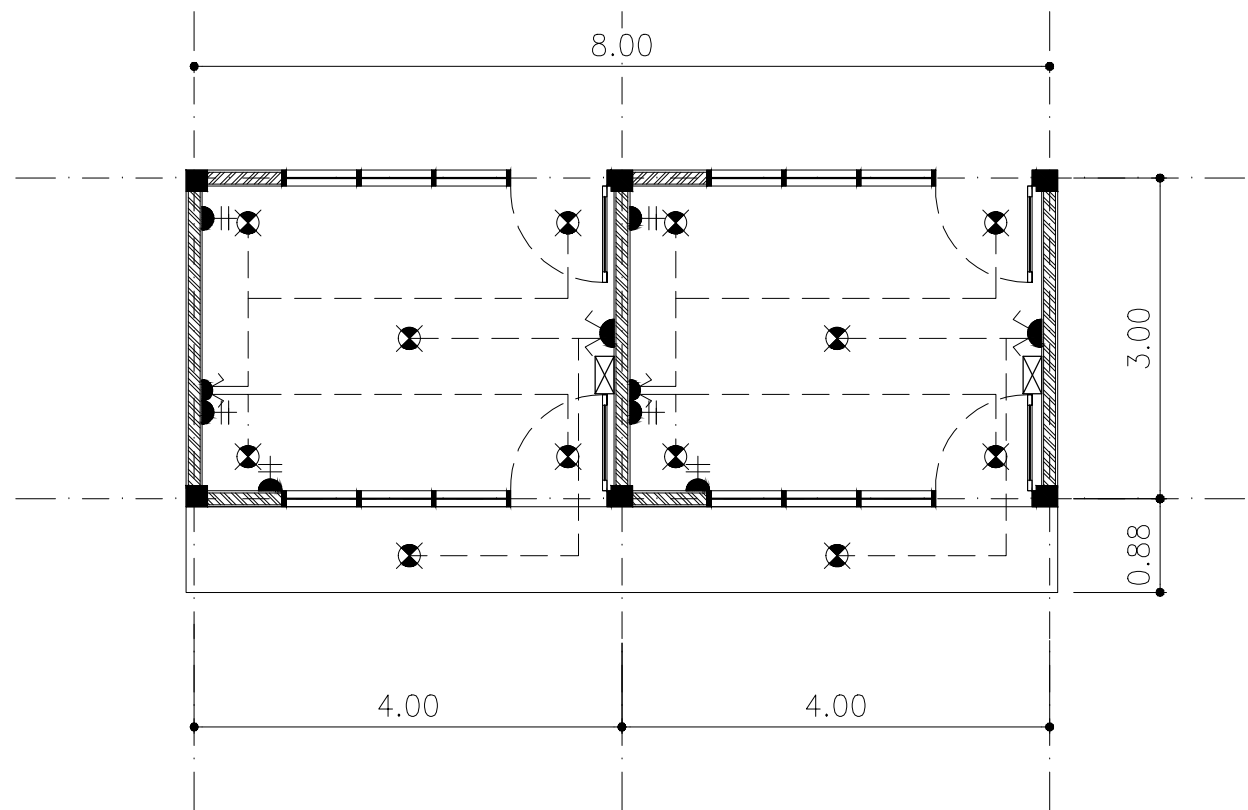
KONSULTAN PERENCANA :  
CV. WIRATAMA CONSULT ENGINEERING



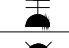
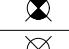

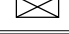
SUPRIADINTA TARIGAN, ST  
Team Leader

**DIGAMBAR OLEH :**

FUJI PURNAMA SARI

HAL.	JLH.GBR	TGL.



NAMA/KODE	KETERANGAN:
	SAKLAR GANDA TANAM
	SAKLAR TUNGGAL TANAM
	STOP KONTAK 2 LUBANG
	LAMPU DOWNLIGHT LED 23 WATT
	LAMPU DOWNLIGHT LED 12 WATT
	MCB 4A + CASING


**RENCANA ELEKTRIKAL (Type A2)**  
 SKALA 1 : 50



**NAMA KEGIATAN**

PEMBUATAN SARANA UMKM DI KAWASAN  
SUMUT SPORT CENTER PANCING

**CATATAN**

JIKA TERJADI PERBEDAAN ANTARA  
GAMBAR DENGAN RAB, YANG MENJADI  
ACUAN ADALAH RAB

**DISETUJUI OLEH :**

PEJABAT PEMBUAT KOMITMEN (PPK)  
BID. SARANA, PRASARANA DAN KEMITRAAN  
DISPORASU

RICKY R. HARIANJA SE, MM  
NIP. 19840529 2000805 1 001

**DIPERIKSA OLEH :**

PEJABAT PELAKSANA TEKNIS KEGIATAN (PPTK)  
BID. SARANA, PRASARANA DAN KEMITRAAN  
DISPORASU

MUHAMMAD HAIKAL, ST  
NIP. 19770307 200909 1 003

**DIBUAT OLEH :**

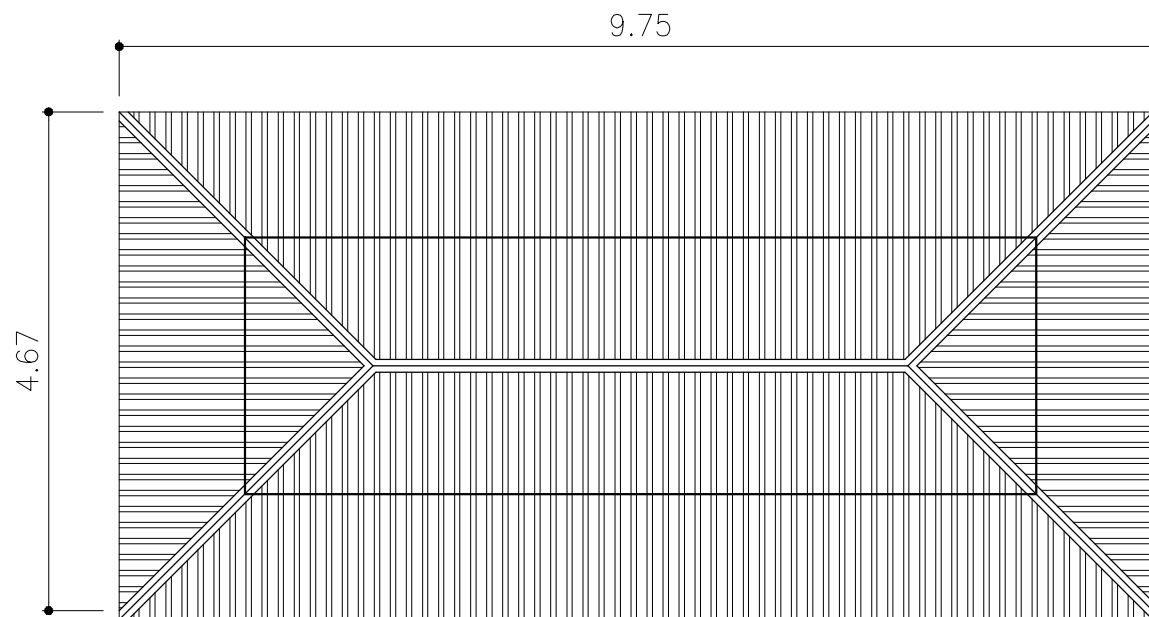
KONSULTAN PERENCANA :  
CV. WIRATAMA CONSULT ENGINEERING

SUPRIADINTA TARIGAN, ST  
Team Leader

**DIGAMBAR OLEH :**

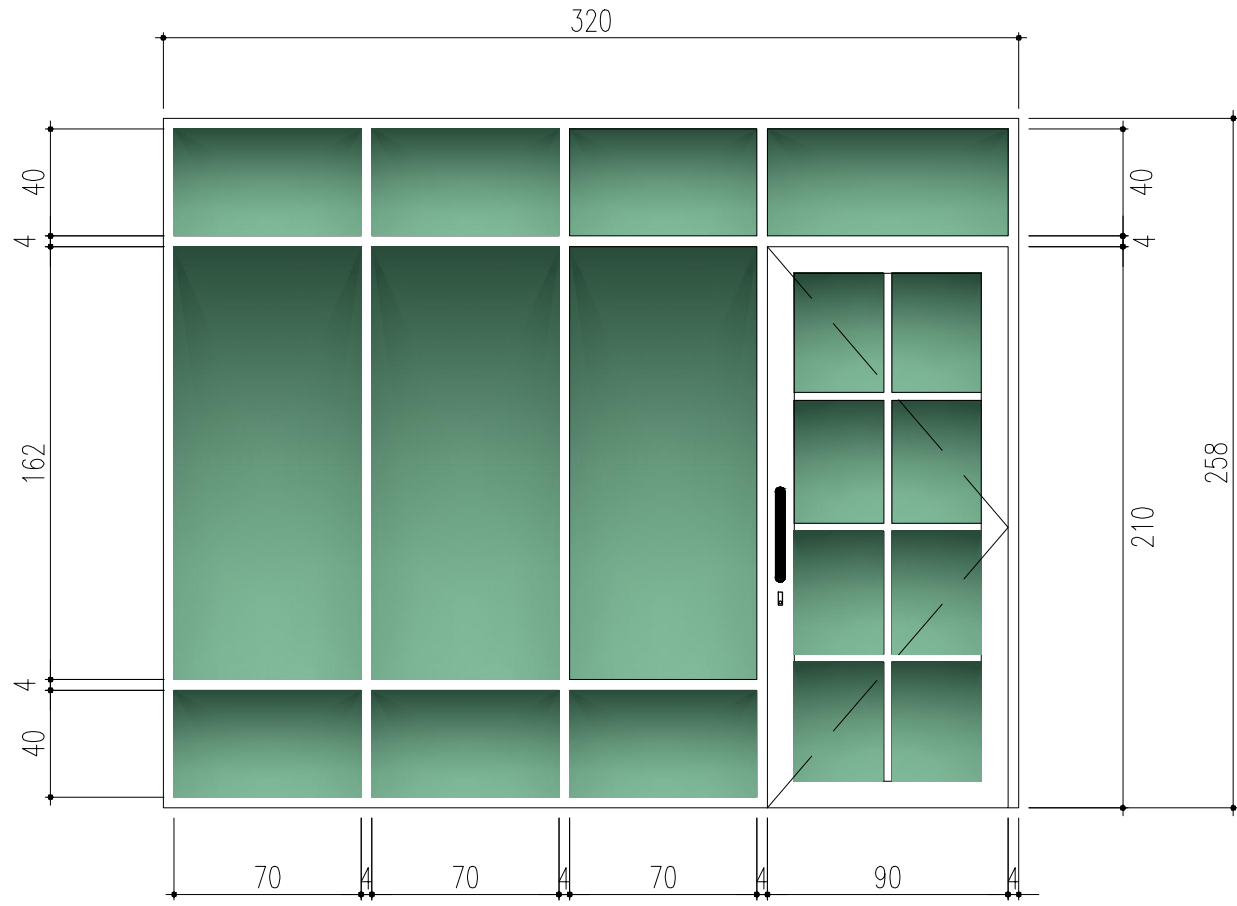
FUJI PURNAMA SARI

HAL.	JLH.GBR	TGL.



**RENCANA ATAP (Type A2)**

SKALA 1 : 50




**DETAIL PINTU & JENDELA ALUMINIUM (P1)(J3) (Type A1)**  
 SKALA 1 : 20

**NAMA KEGIATAN**

PEMBUATAN SARANA UMKM DI KAWASAN  
SUMUT SPORT CENTER PANCING

**CATATAN**

JIKA TERJADI PERBEDAAN ANTARA  
GAMBAR DENGAN RAB, YANG MENJADI  
ACUAN ADALAH RAB

**DISETUJUI OLEH :**

PEJABAT PEMBUAT KOMITMEN (PPK)  
 BID. SARANA, PRASARANA DAN KEMITRAAN  
 DISPORASU  
  
 RICKY R. HARIANJA SE, MM  
 NIP. 19840529 2000805 1 001

**DIPERIKSA OLEH :**

PEJABAT PELAKSANA TEKNIS KEGIATAN (PPTK)  
 BID. SARANA, PRASARANA DAN KEMITRAAN  
 DISPORASU  
  
 MUHAMMAD HAIKAL, ST  
 NIP. 19770307 200909 1 003

**DIBUAT OLEH :**

KONSULTAN PERENCANA :  
 CV. WIRATAMA CONSULT ENGINEERING  
  
 SUPRIADINTA TARIGAN, ST  
 Team Leader

**DIGAMBAR OLEH :**

FUJI PURNAMA SARI

HAL.	JLH.GBR	TGL.



NAMA KEGIATAN

PEMBUATAN SARANA UMKM DI KAWASAN  
 SUMUT SPORT CENTER PANCING

CATATAN

JIKA TERJADI PERBEDAAN ANTARA  
 GAMBAR DENGAN RAB, YANG MENJADI  
 ACUAN ADALAH RAB

DISETUJUI OLEH :

PEJABAT PEMBUAT KOMITMEN (PPK)  
 BID. SARANA, PRASARANA DAN KEMITRAAN  
 DISPORASU

RICKY R. HARIANJA SE, MM  
 NIP. 19840529 2000805 1 001

DIPERIKSA OLEH :

PEJABAT PELAKSANA TEKNIS KEGIATAN (PPTK)  
 BID. SARANA, PRASARANA DAN KEMITRAAN  
 DISPORASU

MUHAMMAD HAIKAL, ST  
 NIP. 19770307 200909 1 003

DIBUAT OLEH :

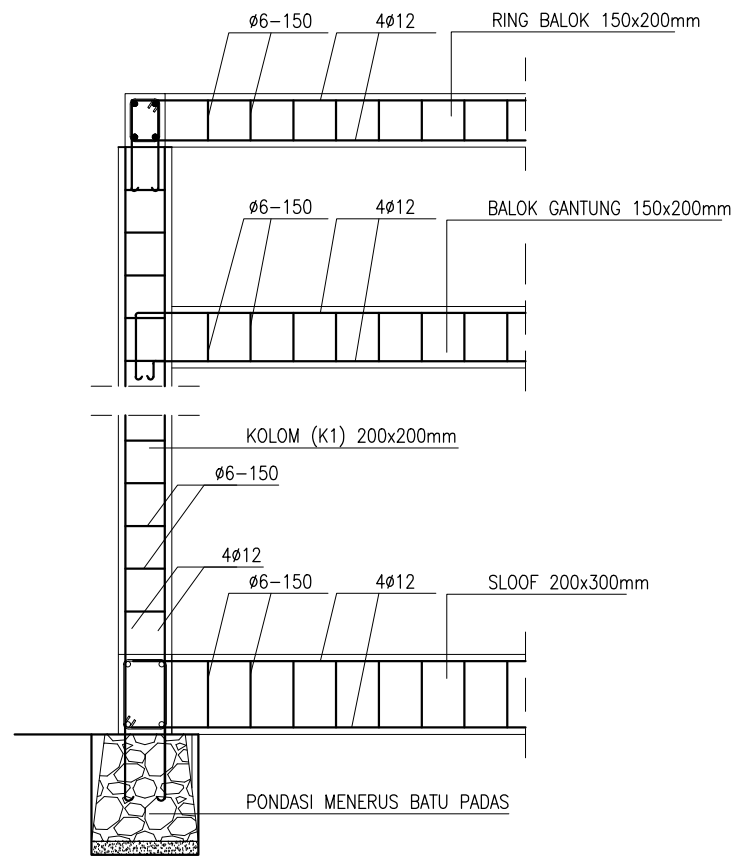
KONSULTAN PERENCANA :  
 CV. WIRATAMA CONSULT ENGINEERING

SUPRIADINTA TARIGAN, ST  
 Team Leader

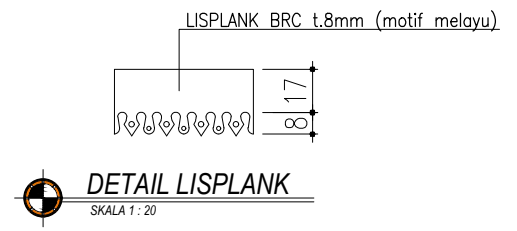
DIGAMBAR OLEH :

FUJI PURNAMA SARI

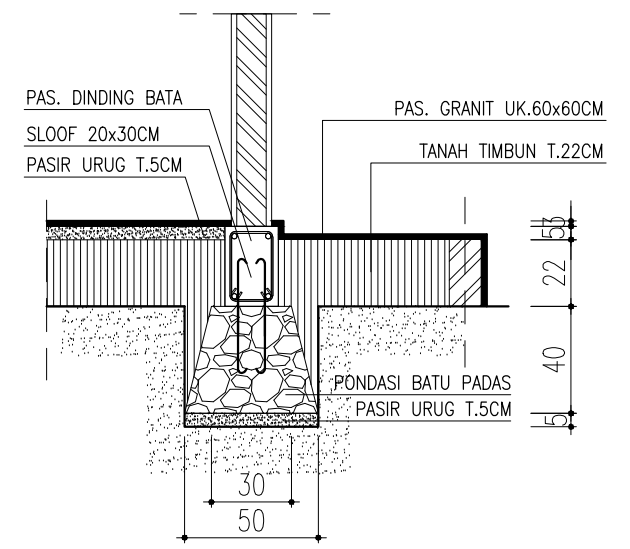
HAL.	JLH.GBR	TGL.



**DETAIL STRUKTURAL**  
 SKALA 1 : 20



**DETAIL LISPLANK**  
 SKALA 1 : 20



**DETAIL PONDASI**  
 SKALA 1 : 20

SLOOF (SL) uk.20x30cm	KOLOM (K1) uk.20x20cm	BALOK GANTUNG uk.15x20cm	RING BALOK(RB) uk.15x20cm

**DETAIL PENULANGAN**  
 SKALA 1 : 20

BUKU  
GAMBAR RENCANA

Kios uk.300x300cm (Type B1)

**NAMA KEGIATAN**

PEMBUATAN SARANA UMKM DI KAWASAN  
SUMUT SPORT CENTER PANCING

**CATATAN**

JIKA TERJADI PERBEDAAN ANTARA  
GAMBAR DENGAN RAB, YANG MENJADI  
ACUAN ADALAH RAB

**DISETUJUI OLEH :**

PEJABAT PEMBUAT KOMITMEN (PPK)  
BID. SARANA, PRASARANA DAN KEMITRAAN  
DISPORASU

RICKY R. HARIANJA SE, MM  
NIP. 19840529 2000805 1 001

**DIPERIKSA OLEH :**

PEJABAT PELAKSANA TEKNIS KEGIATAN (PPTK)  
BID. SARANA, PRASARANA DAN KEMITRAAN  
DISPORASU

MUHAMMAD HAIKAL, ST  
NIP. 19770307 200909 1 003

**DIBUAT OLEH :**

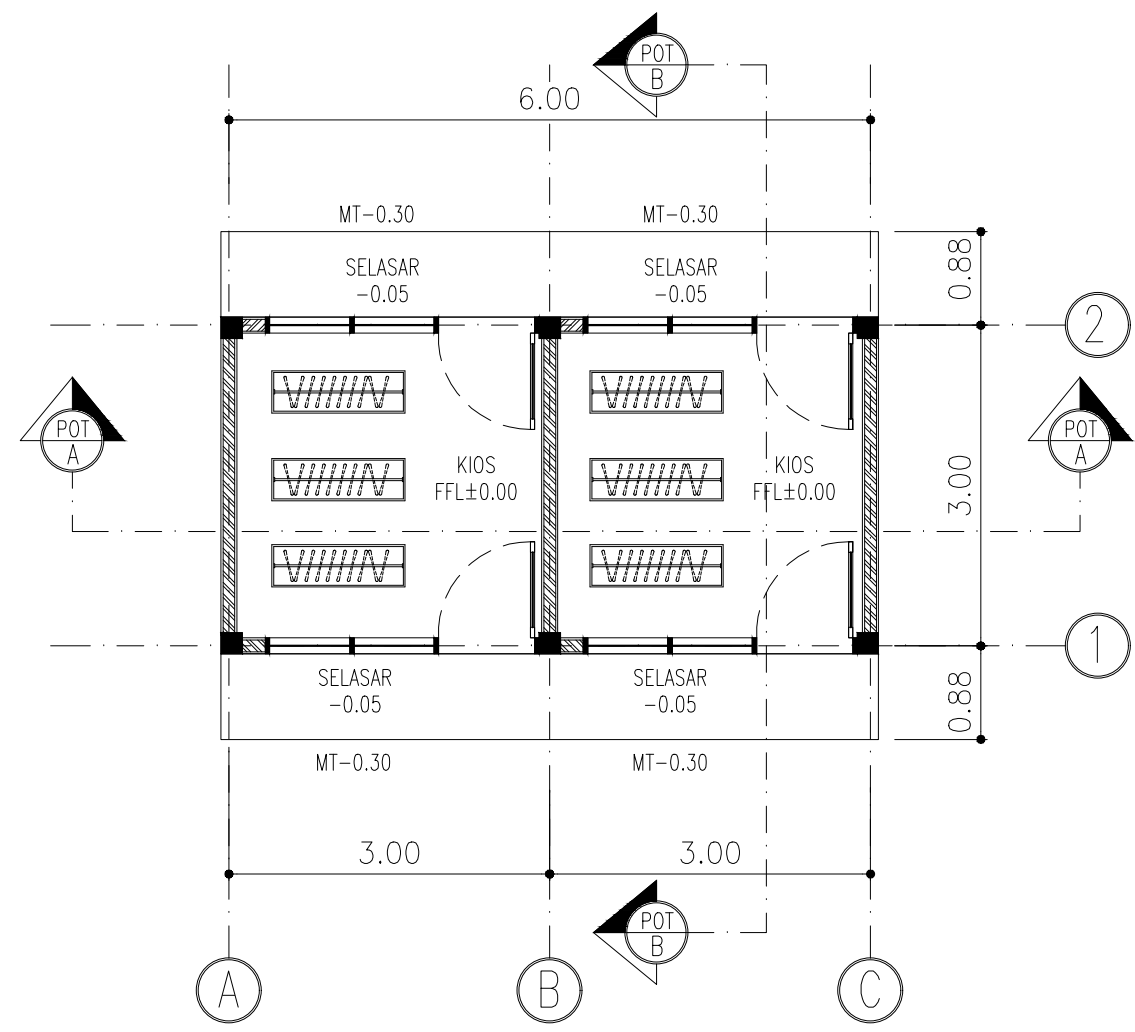
KONSULTAN PERENCANA :  
CV. WIRATAMA CONSULT ENGINEERING

SUPRIADINTA TARIGAN, ST  
Team Leader

**DIGAMBAR OLEH :**

FUJI PURNAMA SARI

HAL.	JLH.GBR	TGL.




**DENAH KIOS 300x300cm (Type B1)**  
 SKALA 1:50



**NAMA KEGIATAN**

PEMBUATAN SARANA UMKM DI KAWASAN  
 SUMUT SPORT CENTER PANCING

**CATATAN**

JIKA TERJADI PERBEDAAN ANTARA  
 GAMBAR DENGAN RAB, YANG MENJADI  
 ACUAN ADALAH RAB

**DISETUJUI OLEH :**

PEJABAT PEMBUAT KOMITMEN (PPK)  
 BID. SARANA, PRASARANA DAN KEMITRAAN  
 DISPORASU

RICKY R. HARIANJA SE, MM  
 NIP. 19840529 2000805 1 001

**DIPERIKSA OLEH :**

PEJABAT PELAKSANA TEKNIS KEGIATAN (PPTK)  
 BID. SARANA, PRASARANA DAN KEMITRAAN  
 DISPORASU

MUHAMMAD HAIKAL, ST  
 NIP. 19770307 200909 1 003

**DIBUAT OLEH :**

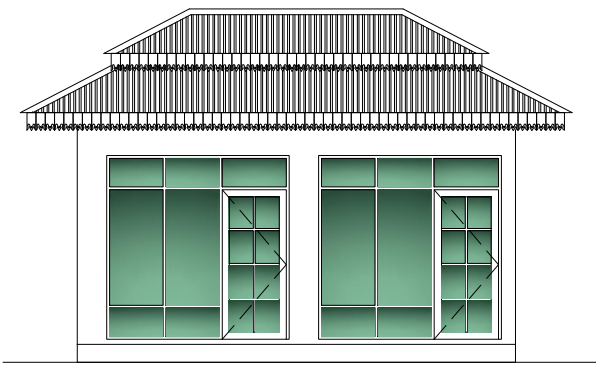
KONSULTAN PERENCANA :  
 CV. WIRATAMA CONSULT ENGINEERING

SUPRIADINTA TARIGAN, ST  
 Team Leader

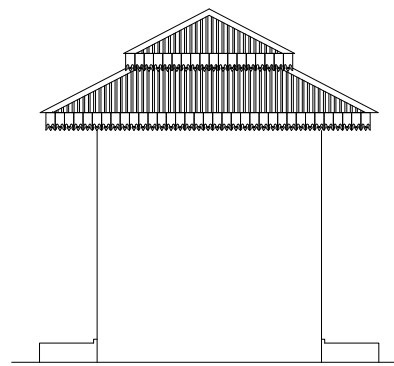
**DIGAMBAR OLEH :**

FUJI PURNAMA SARI

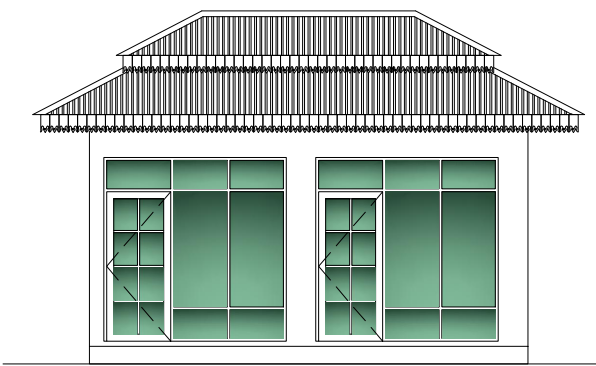
HAL.	JLH.GBR	TGL.



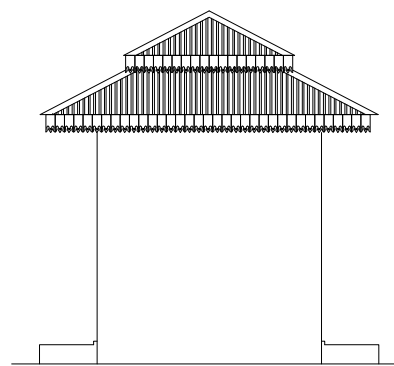
**TAMPAK DEPAN (Type B1)**  
 SKALA 1:75



**T. SAMPING KANAN (Type B1)**  
 SKALA 1:75



**TAMPAK BELAKANG (Type B1)**  
 SKALA 1:75



**T. SAMPING KIRI (Type B1)**  
 SKALA 1:75

**NAMA KEGIATAN**

PEMBUATAN SARANA UMKM DI KAWASAN  
SUMUT SPORT CENTER PANCING

**CATATAN**

JIKA TERJADI PERBEDAAN ANTARA  
GAMBAR DENGAN RAB, YANG MENJADI  
ACUAN ADALAH RAB

**DISETUJUI OLEH :**

PEJABAT PEMBUAT KOMITMEN (PPK)  
BID. SARANA, PRASARANA DAN KEMITRAAN  
DISPORASU

RICKY R. HARIANJA SE, MM  
NIP. 19840529 2000805 1 001

**DIPERIKSA OLEH :**

PEJABAT PELAKSANA TEKNIS KEGIATAN (PPTK)  
BID. SARANA, PRASARANA DAN KEMITRAAN  
DISPORASU

MUHAMMAD HAIKAL, ST  
NIP. 19770307 200909 1 003

**DIBUAT OLEH :**

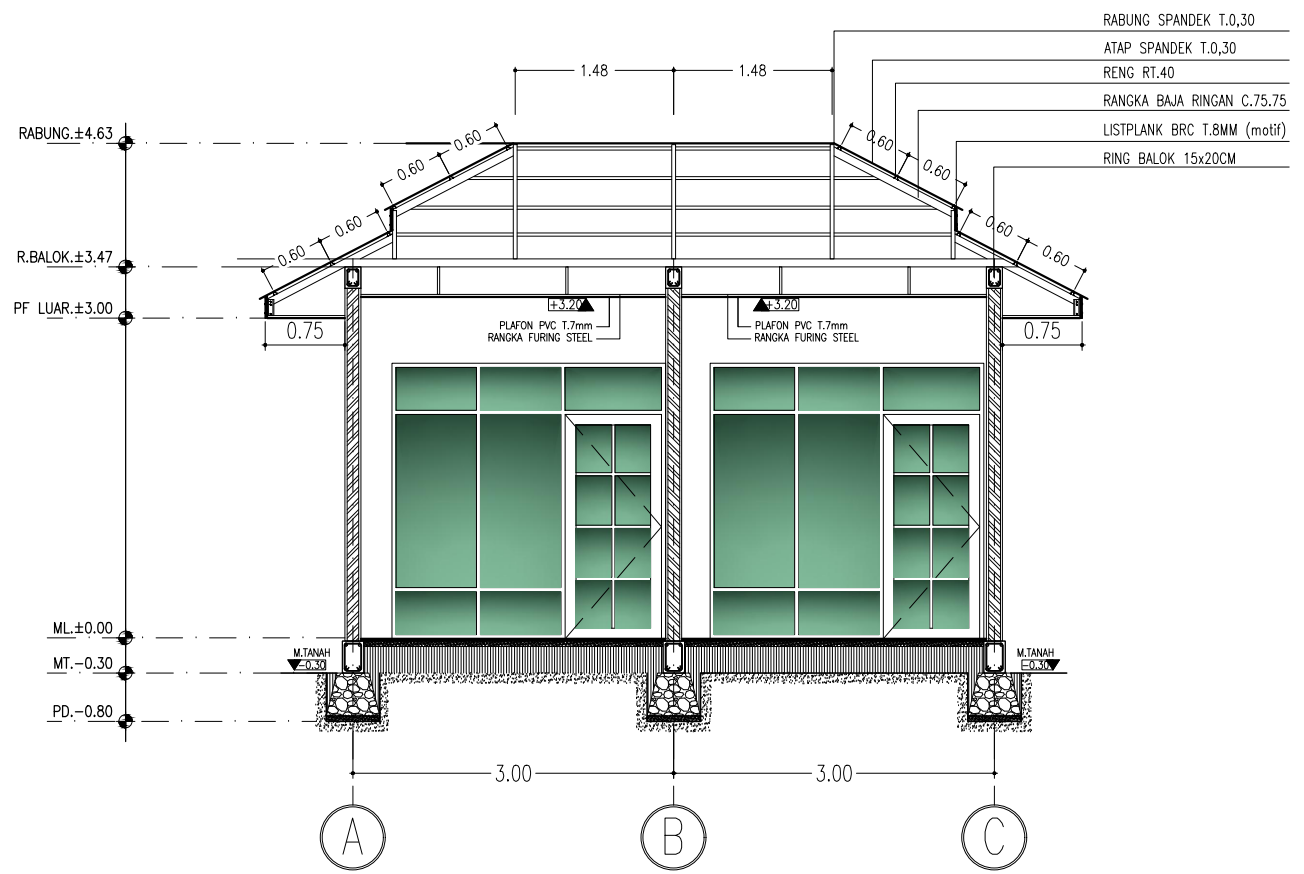
KONSULTAN PERENCANA :  
CV. WIRATAMA CONSULT ENGINEERING


SUPRIADINTA TARIGAN, ST  
Team Leader

**DIGAMBAR OLEH :**

FUJI PURNAMA SARI

HAL.	JLH.GBR	TGL.




**POTONGAN A-A (Type B1)**  
 SKALA 1 : 50

**NAMA KEGIATAN**

PEMBUATAN SARANA UMKM DI KAWASAN  
SUMUT SPORT CENTER PANCING

**CATATAN**

JIKA TERJADI PERBEDAAN ANTARA  
GAMBAR DENGAN RAB, YANG MENJADI  
ACUAN ADALAH RAB

**DISETUJUI OLEH :**

PEJABAT PEMBUAT KOMITMEN (PPK)  
BID. SARANA, PRASARANA DAN KEMITRAAN  
DISPORASU

RICKY R. HARIANJA SE, MM  
NIP. 19840529 2000805 1 001

**DIPERIKSA OLEH :**

PEJABAT PELAKSANA TEKNIS KEGIATAN (PPTK)  
BID. SARANA, PRASARANA DAN KEMITRAAN  
DISPORASU

MUHAMMAD HAIKAL, ST  
NIP. 19770307 200909 1 003

**DIBUAT OLEH :**

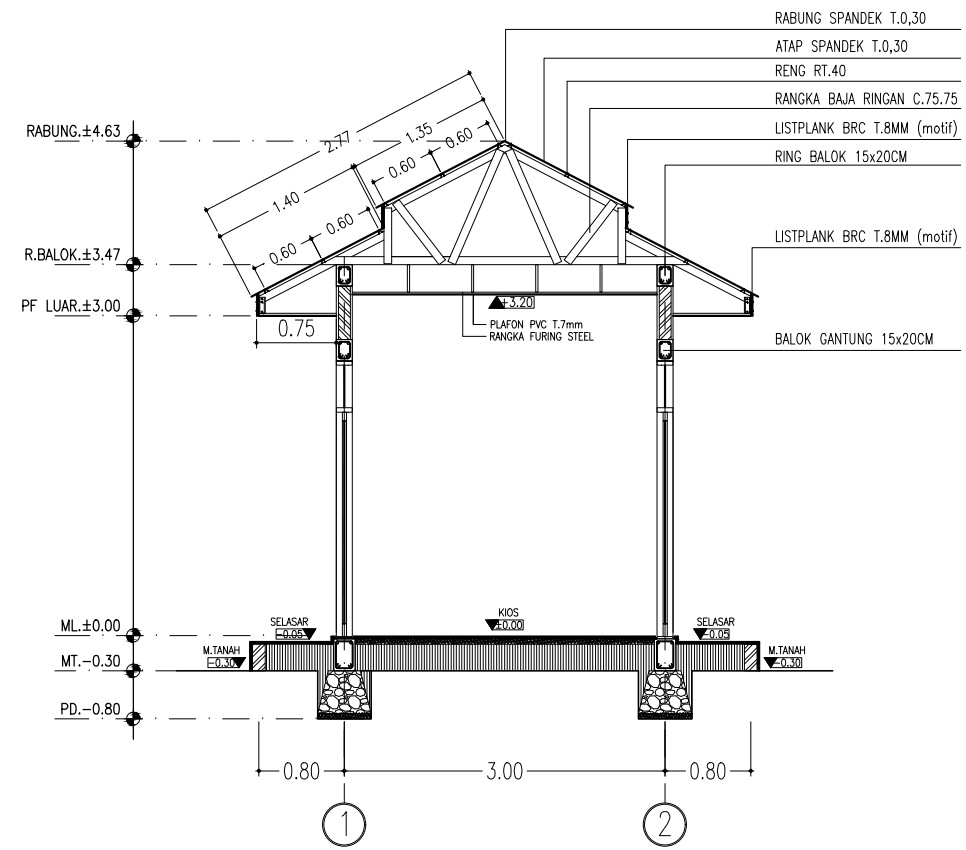
KONSULTAN PERENCANA :  
CV. WIRATAMA CONSULT ENGINEERING


SUPRIADINTA TARIGAN, ST  
Team Leader

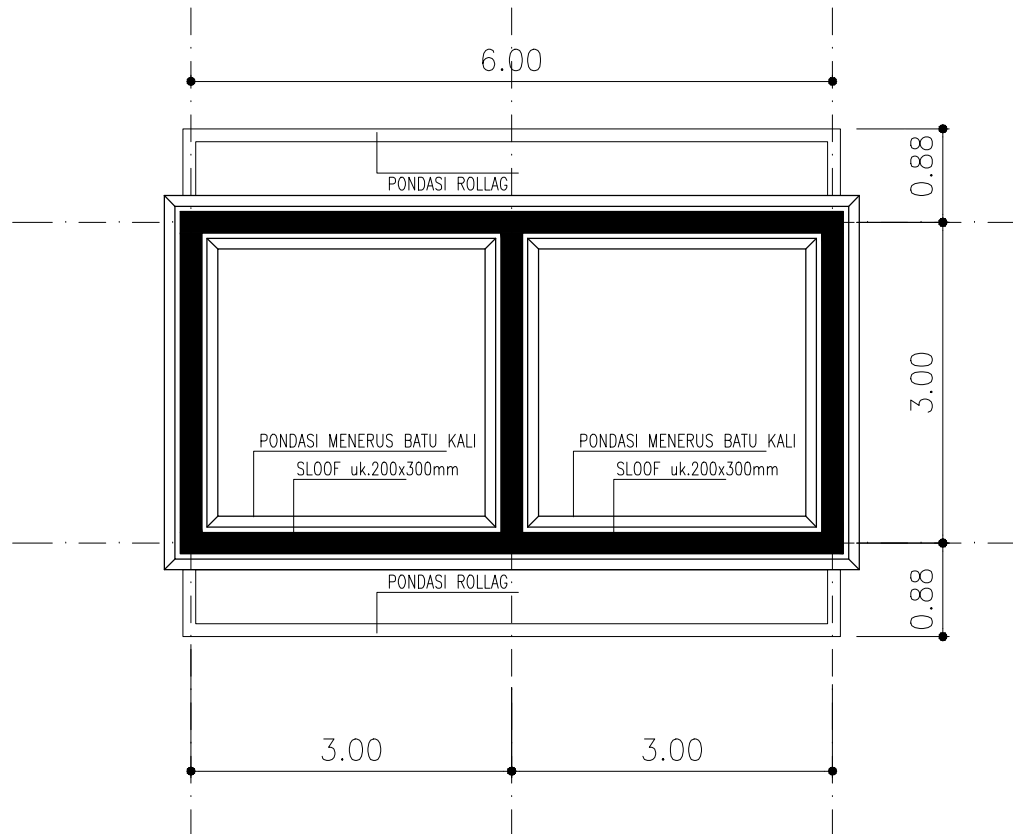
**DIGAMBAR OLEH :**

FUJI PURNAMA SARI

HAL.	JLH.GBR	TGL.




**POTONGAN B-B (Type B1)**  
 SKALA 1 : 50




**RENCANA PONDASI DAN SLOOF (Type B1)**  
 SKALA 1 : 50

**NAMA KEGIATAN**

PEMBUATAN SARANA UMKM DI KAWASAN  
SUMUT SPORT CENTER PANCING

**CATATAN**

JIKA TERJADI PERBEDAAN ANTARA  
GAMBAR DENGAN RAB, YANG MENJADI  
ACUAN ADALAH RAB

**DISETUJUI OLEH :**

PEJABAT PEMBUAT KOMITMEN (PPK)  
BID. SARANA, PRASARANA DAN KEMITRAAN  
DISPORASU

RICKY R. HARIANJA SE, MM  
NIP. 19840529 2000805 1 001

**DIPERIKSA OLEH :**

PEJABAT PELAKSANA TEKNIS KEGIATAN (PPTK)  
BID. SARANA, PRASARANA DAN KEMITRAAN  
DISPORASU

MUHAMMAD HAIKAL, ST  
NIP. 19770307 200909 1 003

**DIBUAT OLEH :**

KONSULTAN PERENCANA :  
CV. WIRATAMA CONSULT ENGINEERING

SUPRIADINTA TARIGAN, ST  
Team Leader

**DIGAMBAR OLEH :**

FUJI PURNAMA SARI

HAL.	JLH.GBR	TGL.



**NAMA KEGIATAN**  
 PEMBUATAN SARANA UMKM DI KAWASAN  
 SUMUT SPORT CENTER PANCING

**CATATAN**  
 JIKA TERJADI PERBEDAAN ANTARA  
 GAMBAR DENGAN RAB, YANG MENJADI  
 ACUAN ADALAH RAB

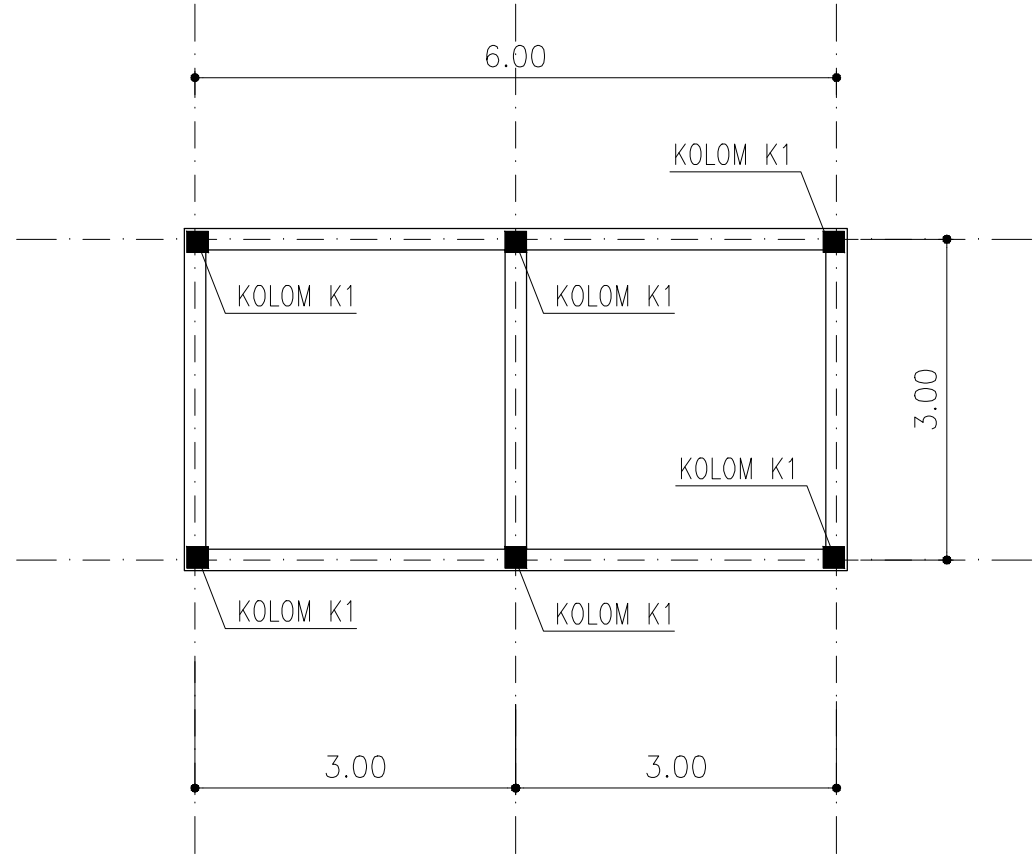
**DISETUJUI OLEH :**  
 PEJABAT PEMBUAT KOMITMEN (PPK)  
 BID. SARANA, PRASARANA DAN KEMITRAAN  
 DISPORASU  
  
 RICKY R. HARIANJA SE, MM  
 NIP. 19840529 2000805 1 001

**DIPERIKSA OLEH :**  
 PEJABAT PELAKSANA TEKNIS KEGIATAN (PPTK)  
 BID. SARANA, PRASARANA DAN KEMITRAAN  
 DISPORASU  
  
 MUHAMMAD HAIKAL, ST  
 NIP. 19770307 200909 1 003

**DIBUAT OLEH :**  
 KONSULTAN PERENCANA :  
 CV. WIRATAMA CONSULT ENGINEERING  
  
 SUPRIADINTA TARIGAN, ST  
 Team Leader

**DIGAMBAR OLEH :**  
  
 FUJI PURNAMA SARI

HAL.	JLH.GBR	TGL.




**RENCANA KOLOM uk.200x200mm (Type B1)**  
 SKALA 1 : 50

**NAMA KEGIATAN**

PEMBUATAN SARANA UMKM DI KAWASAN  
SUMUT SPORT CENTER PANCING

**CATATAN**

JIKA TERJADI PERBEDAAN ANTARA  
GAMBAR DENGAN RAB, YANG MENJADI  
ACUAN ADALAH RAB

**DISETUJUI OLEH :**

PEJABAT PEMBUAT KOMITMEN (PPK)  
BID. SARANA, PRASARANA DAN KEMITRAAN  
DISPORASU

RICKY R. HARIANJA SE, MM  
NIP. 19840529 2000805 1 001

**DIPERIKSA OLEH :**

PEJABAT PELAKSANA TEKNIS KEGIATAN (PPTK)  
BID. SARANA, PRASARANA DAN KEMITRAAN  
DISPORASU

MUHAMMAD HAIKAL, ST  
NIP. 19770307 200909 1 003

**DIBUAT OLEH :**

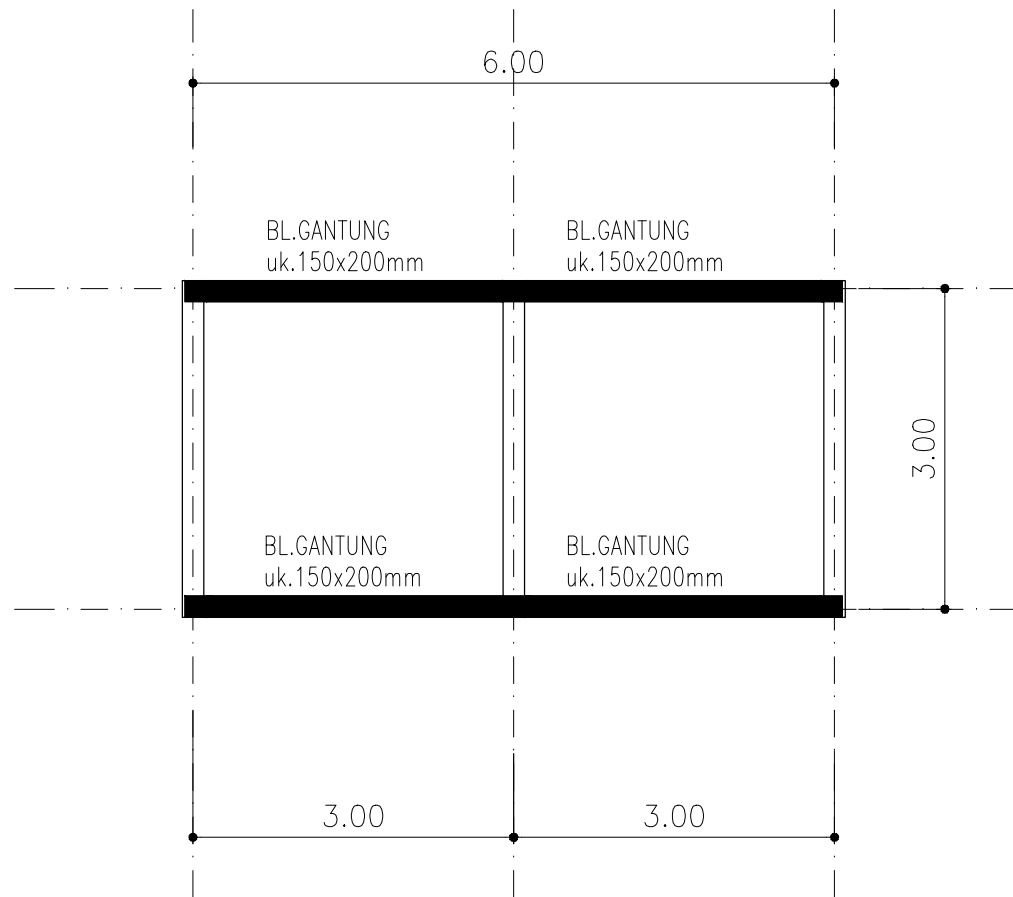
KONSULTAN PERENCANA :  
CV. WIRATAMA CONSULT ENGINEERING

SUPRIADINTA TARIGAN, ST  
Team Leader

**DIGAMBAR OLEH :**

FUJI PURNAMA SARI

HAL.	JLH.GBR	TGL.




**RENCANA BL.GANTUNG (Type B1)**  
 SKALA 1 : 50

**NAMA KEGIATAN**

PEMBUATAN SARANA UMKM DI KAWASAN  
SUMUT SPORT CENTER PANCING

**CATATAN**

JIKA TERJADI PERBEDAAN ANTARA  
GAMBAR DENGAN RAB, YANG MENJADI  
ACUAN ADALAH RAB

**DISETUJUI OLEH :**

PEJABAT PEMBUAT KOMITMEN (PPK)  
BID. SARANA, PRASARANA DAN KEMITRAAN  
DISPORASU

RICKY R. HARIANJA SE, MM  
NIP. 19840529 2000805 1 001

**DIPERIKSA OLEH :**

PEJABAT PELAKSANA TEKNIS KEGIATAN (PPTK)  
BID. SARANA, PRASARANA DAN KEMITRAAN  
DISPORASU

MUHAMMAD HAIKAL, ST  
NIP. 19770307 200909 1 003

**DIBUAT OLEH :**

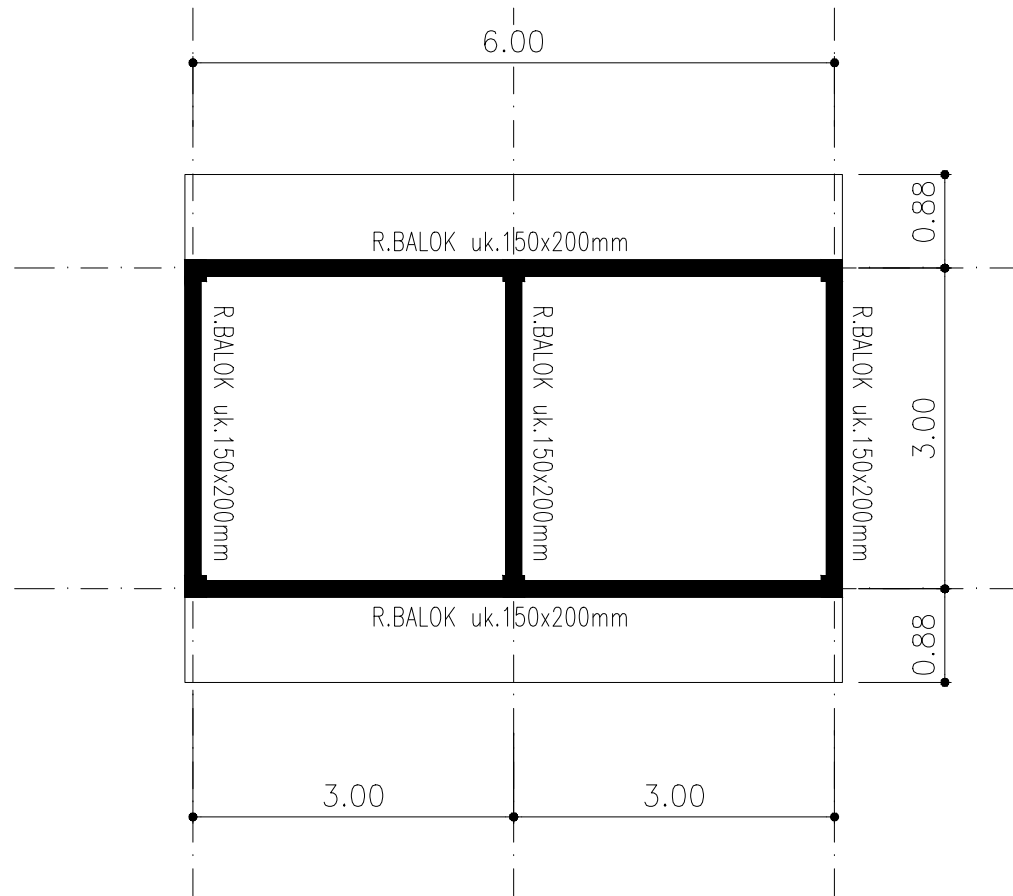
KONSULTAN PERENCANA :  
CV. WIRATAMA CONSULT ENGINEERING

SUPRIADINTA TARIGAN, ST  
Team Leader

**DIGAMBAR OLEH :**

FUJI PURNAMA SARI

HAL.	JLH.GBR	TGL.




**RENCANA RING BALOK (Type B1)**  
 SKALA 1 : 50

**NAMA KEGIATAN**

PEMBUATAN SARANA UMKM DI KAWASAN  
SUMUT SPORT CENTER PANCING

**CATATAN**

JIKA TERJADI PERBEDAAN ANTARA  
GAMBAR DENGAN RAB, YANG MENJADI  
ACUAN ADALAH RAB

**DISETUJUI OLEH :**

PEJABAT PEMBUAT KOMITMEN (PPK)  
BID. SARANA, PRASARANA DAN KEMITRAAN  
DISPORASU

RICKY R. HARIANJA SE, MM  
NIP. 19840529 2000805 1 001

**DIPERIKSA OLEH :**

PEJABAT PELAKSANA TEKNIS KEGIATAN (PPTK)  
BID. SARANA, PRASARANA DAN KEMITRAAN  
DISPORASU

MUHAMMAD HAIKAL, ST  
NIP. 19770307 200909 1 003

**DIBUAT OLEH :**

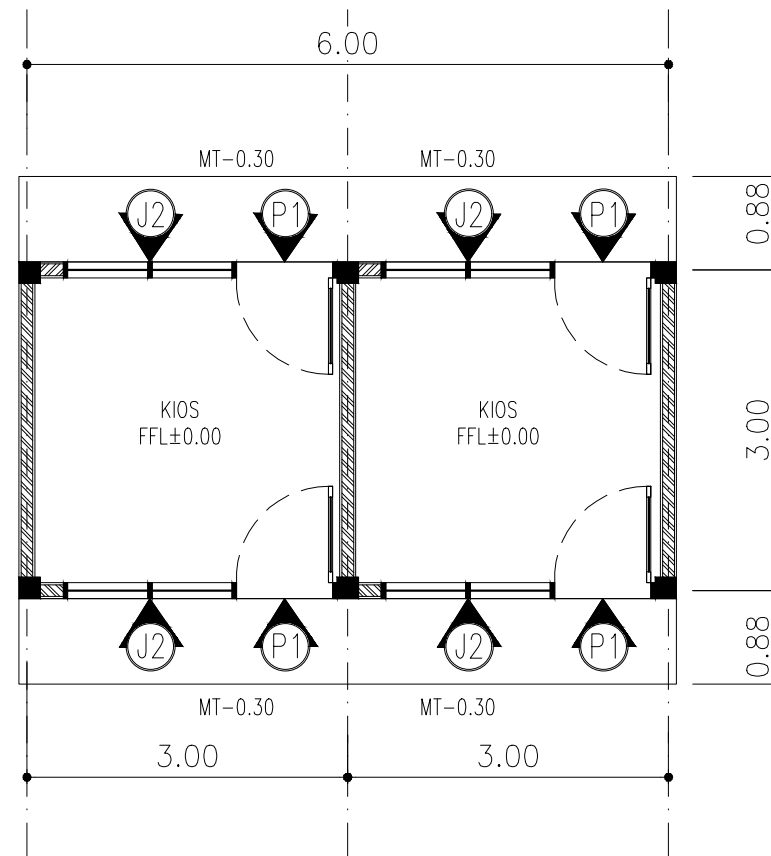
KONSULTAN PERENCANA :  
CV. WIRATAMA CONSULT ENGINEERING

SUPRIADINTA TARIGAN, ST  
Team Leader

**DIGAMBAR OLEH :**

FUJI PURNAMA SARI

HAL.	JLH.GBR	TGL.



**NAMA KEGIATAN**

PEMBUATAN SARANA UMKM DI KAWASAN  
SUMUT SPORT CENTER PANCING

**CATATAN**

JIKA TERJADI PERBEDAAN ANTARA  
GAMBAR DENGAN RAB, YANG MENJADI  
ACUAN ADALAH RAB

**DISETUJUI OLEH :**

PEJABAT PEMBUAT KOMITMEN (PPK)  
BID. SARANA, PRASARANA DAN KEMITRAAN  
DISPORASU

RICKY R. HARIANJA SE, MM  
NIP. 19840529 2000805 1 001

**DIPERIKSA OLEH :**

PEJABAT PELAKSANA TEKNIS KEGIATAN (PPTK)  
BID. SARANA, PRASARANA DAN KEMITRAAN  
DISPORASU

MUHAMMAD HAIKAL, ST  
NIP. 19770307 200909 1 003

**DIBUAT OLEH :**

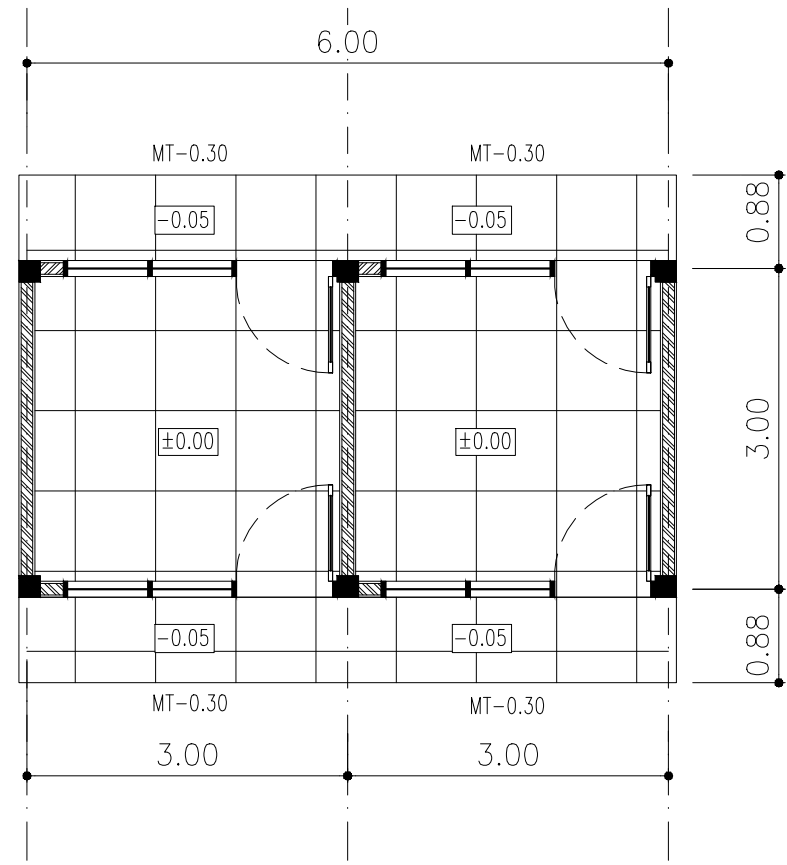
KONSULTAN PERENCANA :  
CV. WIRATAMA CONSULT ENGINEERING

SUPRIADINTA TARIGAN, ST  
Team Leader

**DIGAMBAR OLEH :**

FUJI PURNAMA SARI

HAL.	JLH.GBR	TGL.




**R. LANTAI GRANIT uk.600x600mm (Type B1)**  
 SKALA 1 : 50

**NAMA KEGIATAN**

PEMBUATAN SARANA UMKM DI KAWASAN  
SUMUT SPORT CENTER PANCING

**CATATAN**

JIKA TERJADI PERBEDAAN ANTARA  
GAMBAR DENGAN RAB, YANG MENJADI  
ACUAN ADALAH RAB

**DISETUJUI OLEH :**

PEJABAT PEMBUAT KOMITMEN (PPK)  
BID. SARANA, PRASARANA DAN KEMITRAAN  
DISPORASU

RICKY R. HARIANJA SE, MM  
NIP. 19840529 2000805 1 001

**DIPERIKSA OLEH :**

PEJABAT PELAKSANA TEKNIS KEGIATAN (PPTK)  
BID. SARANA, PRASARANA DAN KEMITRAAN  
DISPORASU

MUHAMMAD HAIKAL, ST  
NIP. 19770307 200909 1 003

**DIBUAT OLEH :**

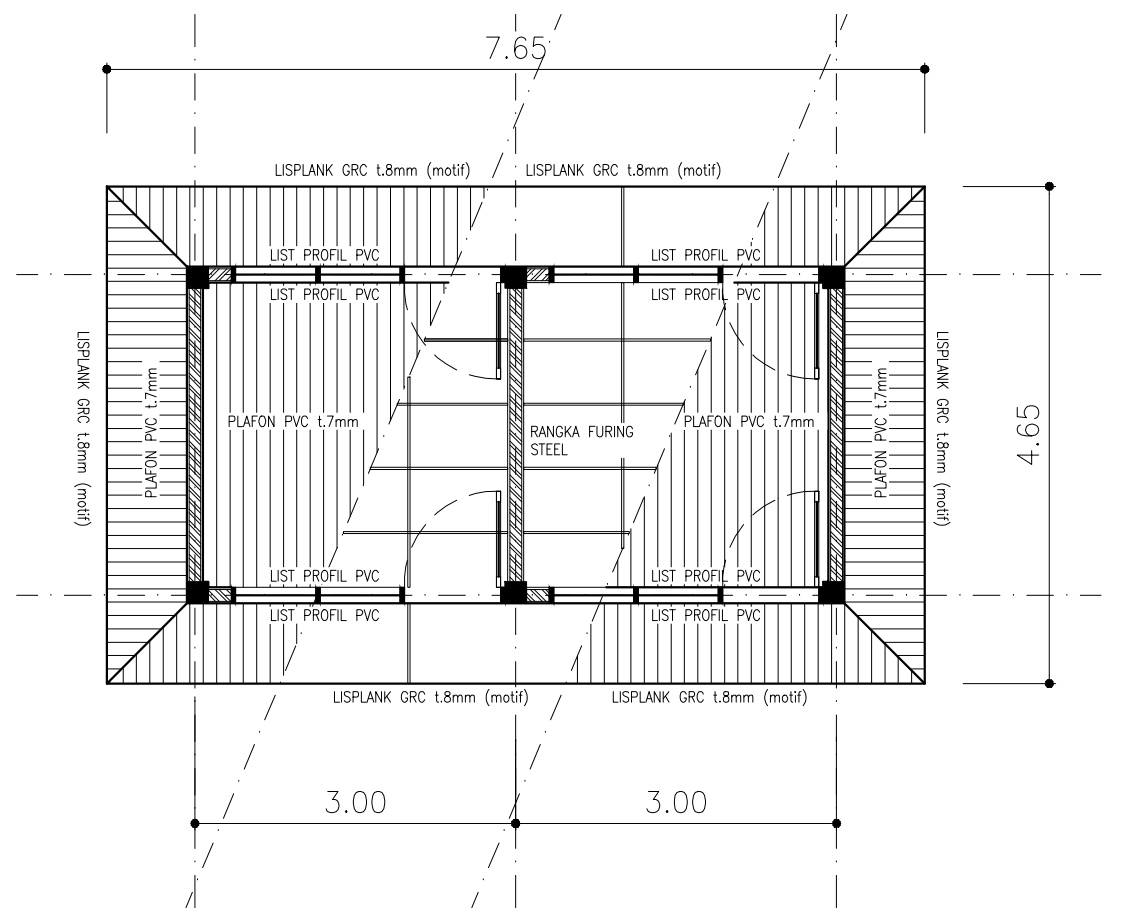
KONSULTAN PERENCANA :  
CV. WIRATAMA CONSULT ENGINEERING

SUPRIADINTA TARIGAN, ST  
Team Leader

**DIGAMBAR OLEH :**

FUJI PURNAMA SARI

HAL.	JLH.GBR	TGL.




**RENCANA PLAFON (Type B1)**  
 SKALA 1 : 50

**NAMA KEGIATAN**

PEMBUATAN SARANA UMKM DI KAWASAN  
SUMUT SPORT CENTER PANCING

**CATATAN**

JIKA TERJADI PERBEDAAN ANTARA  
GAMBAR DENGAN RAB, YANG MENJADI  
ACUAN ADALAH RAB

**DISETUJUI OLEH :**

PEJABAT PEMBUAT KOMITMEN (PPK)  
BID. SARANA, PRASARANA DAN KEMITRAAN  
DISPORASU

RICKY R. HARIANJA SE, MM  
NIP. 19840529 2000805 1 001

**DIPERIKSA OLEH :**

PEJABAT PELAKSANA TEKNIS KEGIATAN (PPTK)  
BID. SARANA, PRASARANA DAN KEMITRAAN  
DISPORASU

MUHAMMAD HAIKAL, ST  
NIP. 19770307 200909 1 003

**DIBUAT OLEH :**

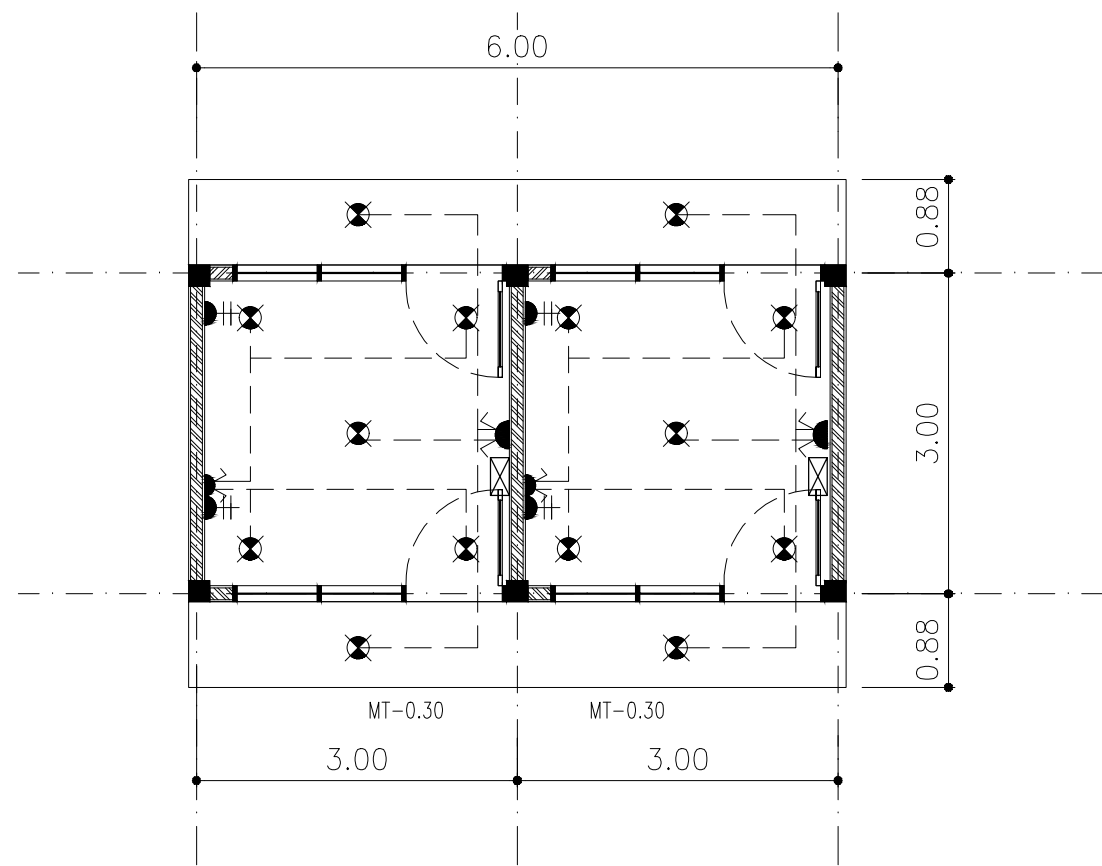
KONSULTAN PERENCANA :  
CV. WIRATAMA CONSULT ENGINEERING




SUPRIADINTA TARIGAN, ST  
Team Leader

**DIGAMBAR OLEH :**

FUJI PURNAMA SARI

HAL.	JLH.GBR	TGL.



NAMA/KODE	KETERANGAN:
	SAKLAR GANDA TANAM
	SAKLAR TUNGGAL TANAM
	STOP KONTAK 2 LUBANG
	LAMPU DOWNLIGHT LED 23 WATT
	LAMPU DOWNLIGHT LED 12 WATT
	MCB 4A + CASING





**NAMA KEGIATAN**

PEMBUATAN SARANA UMKM DI KAWASAN  
SUMUT SPORT CENTER PANCING

**CATATAN**

JIKA TERJADI PERBEDAAN ANTARA  
GAMBAR DENGAN RAB, YANG MENJADI  
ACUAN ADALAH RAB

**DISETUJUI OLEH :**

PEJABAT PEMBUAT KOMITMEN (PPK)  
BID. SARANA, PRASARANA DAN KEMITRAAN  
DISPORASU

RICKY R. HARIANJA SE, MM  
NIP. 19840529 2000805 1 001

**DIPERIKSA OLEH :**

PEJABAT PELAKSANA TEKNIS KEGIATAN (PPTK)  
BID. SARANA, PRASARANA DAN KEMITRAAN  
DISPORASU

MUHAMMAD HAIKAL, ST  
NIP. 19770307 200909 1 003

**DIBUAT OLEH :**

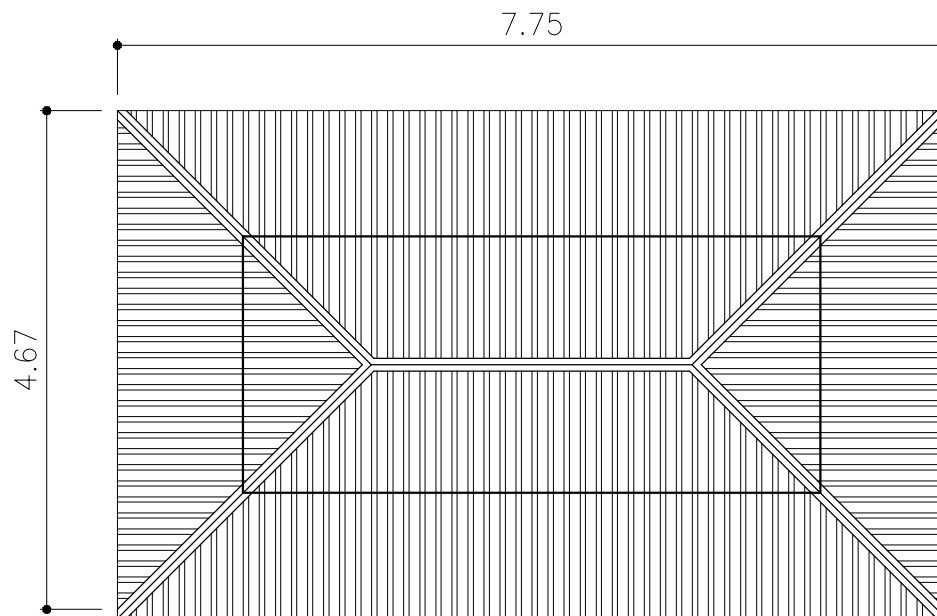
KONSULTAN PERENCANA :  
CV. WIRATAMA CONSULT ENGINEERING

SUPRIADINTA TARIGAN, ST  
Team Leader

**DIGAMBAR OLEH :**

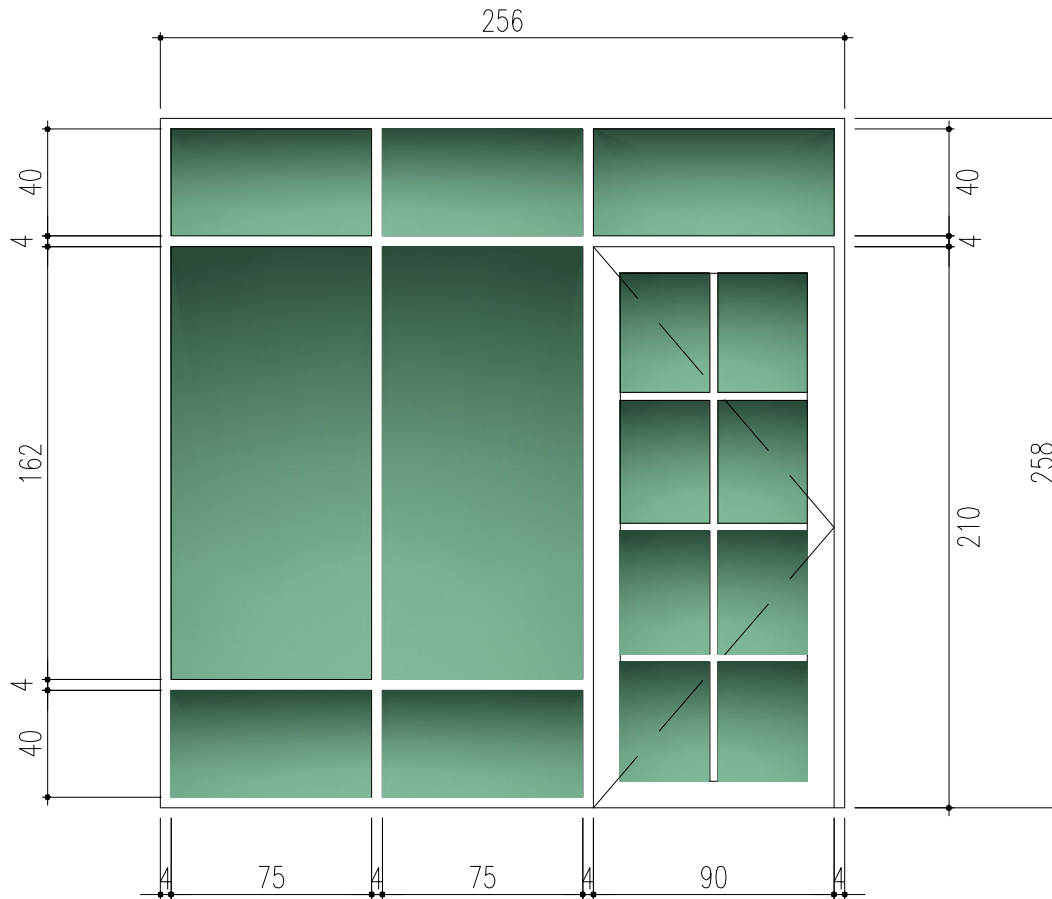
FUJI PURNAMA SARI

HAL.	JLH.GBR	TGL.



**RENCANA ATAP (Type B1)**

SKALA 1 : 50



**DETAIL PINTU & JENDELA ALUMINIUM (P1)(J3) (Type B1)**

SKALA 1 : 20

**NAMA KEGIATAN**

PEMBUATAN SARANA UMKM DI KAWASAN  
SUMUT SPORT CENTER PANCING

**CATATAN**

JIKA TERJADI PERBEDAAN ANTARA  
GAMBAR DENGAN RAB, YANG MENJADI  
ACUAN ADALAH RAB

**DISETUJUI OLEH :**

PEJABAT PEMBUAT KOMITMEN (PPK)  
BID. SARANA, PRASARANA DAN KEMITRAAN  
DISPORASU

RICKY R. HARIANJA SE, MM  
NIP. 19840529 2000805 1 001

**DIPERIKSA OLEH :**

PEJABAT PELAKSANA TEKNIS KEGIATAN (PPTK)  
BID. SARANA, PRASARANA DAN KEMITRAAN  
DISPORASU

MUHAMMAD HAIKAL, ST  
NIP. 19770307 200909 1 003

**DIBUAT OLEH :**

KONSULTAN PERENCANA :  
CV. WIRATAMA CONSULT ENGINEERING

SUPRIADINTA TARIGAN, ST  
Team Leader

**DIGAMBAR OLEH :**

FUJI PURNAMA SARI

HAL.	JLH.GBR	TGL.

**NAMA KEGIATAN**

PEMBUATAN SARANA UMKM DI KAWASAN  
 SUMUT SPORT CENTER PANCING

**CATATAN**

JIKA TERJADI PERBEDAAN ANTARA  
 GAMBAR DENGAN RAB, YANG MENJADI  
 ACUAN ADALAH RAB

**DISETUJUI OLEH :**

PEJABAT PEMBUAT KOMITMEN (PPK)  
 BID. SARANA, PRASARANA DAN KEMITRAAN  
 DISPORASU

RICKY R. HARIANJA SE, MM  
 NIP. 19840529 2000805 1 001

**DIPERIKSA OLEH :**

PEJABAT PELAKSANA TEKNIS KEGIATAN (PPTK)  
 BID. SARANA, PRASARANA DAN KEMITRAAN  
 DISPORASU

MUHAMMAD HAIKAL, ST  
 NIP. 19770307 200909 1 003

**DIBUAT OLEH :**

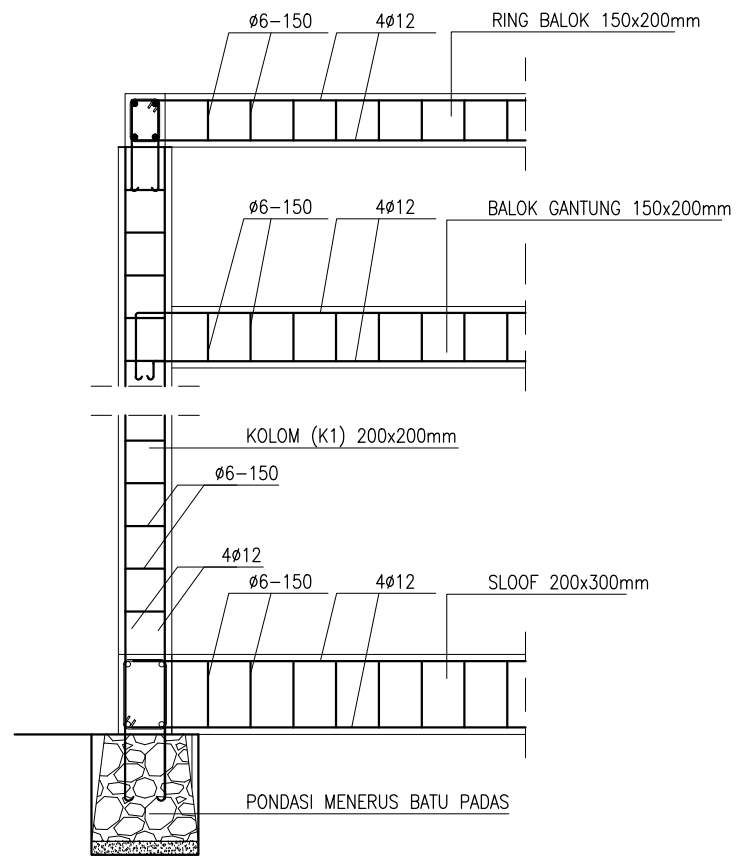
KONSULTAN PERENCANA :  
 CV. WIRATAMA CONSULT ENGINEERING

SUPRIADINTA TARIGAN, ST  
 Team Leader

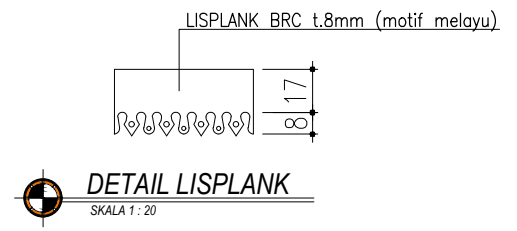
**DIGAMBAR OLEH :**

FUJI PURNAMA SARI

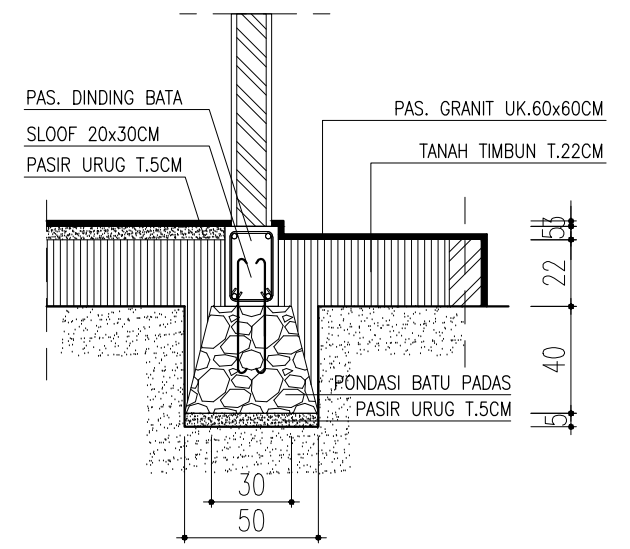
HAL.	JLH.GBR	TGL.



**DETAIL STRUKTURAL**  
 SKALA 1 : 20



**DETAIL LISPLANK**  
 SKALA 1 : 20



**DETAIL PONDASI**  
 SKALA 1 : 20

SLOOF (SL) uk.20x30cm 	KOLOM (K1) uk.20x20cm 	BALOK GANTUNG uk.15x20cm 	RING BALOK(RB) uk.15x20cm 
------------------------------	------------------------------	---------------------------------	----------------------------------

**DETAIL PENULANGAN**  
 SKALA 1 : 20

BUKU  
GAMBAR RENCANA

Kios uk.300x300cm (Type B2)

**NAMA KEGIATAN**

PEMBUATAN SARANA UMKM DI KAWASAN  
SUMUT SPORT CENTER PANCING

**CATATAN**

JIKA TERJADI PERBEDAAN ANTARA  
GAMBAR DENGAN RAB, YANG MENJADI  
ACUAN ADALAH RAB

**DISETUJUI OLEH :**

PEJABAT PEMBUAT KOMITMEN (PPK)  
BID. SARANA, PRASARANA DAN KEMITRAAN  
DISPORASU

RICKY R. HARIANJA SE, MM  
NIP. 19840529 2000805 1 001

**DIPERIKSA OLEH :**

PEJABAT PELAKSANA TEKNIS KEGIATAN (PPTK)  
BID. SARANA, PRASARANA DAN KEMITRAAN  
DISPORASU

MUHAMMAD HAIKAL, ST  
NIP. 19770307 200909 1 003

**DIBUAT OLEH :**

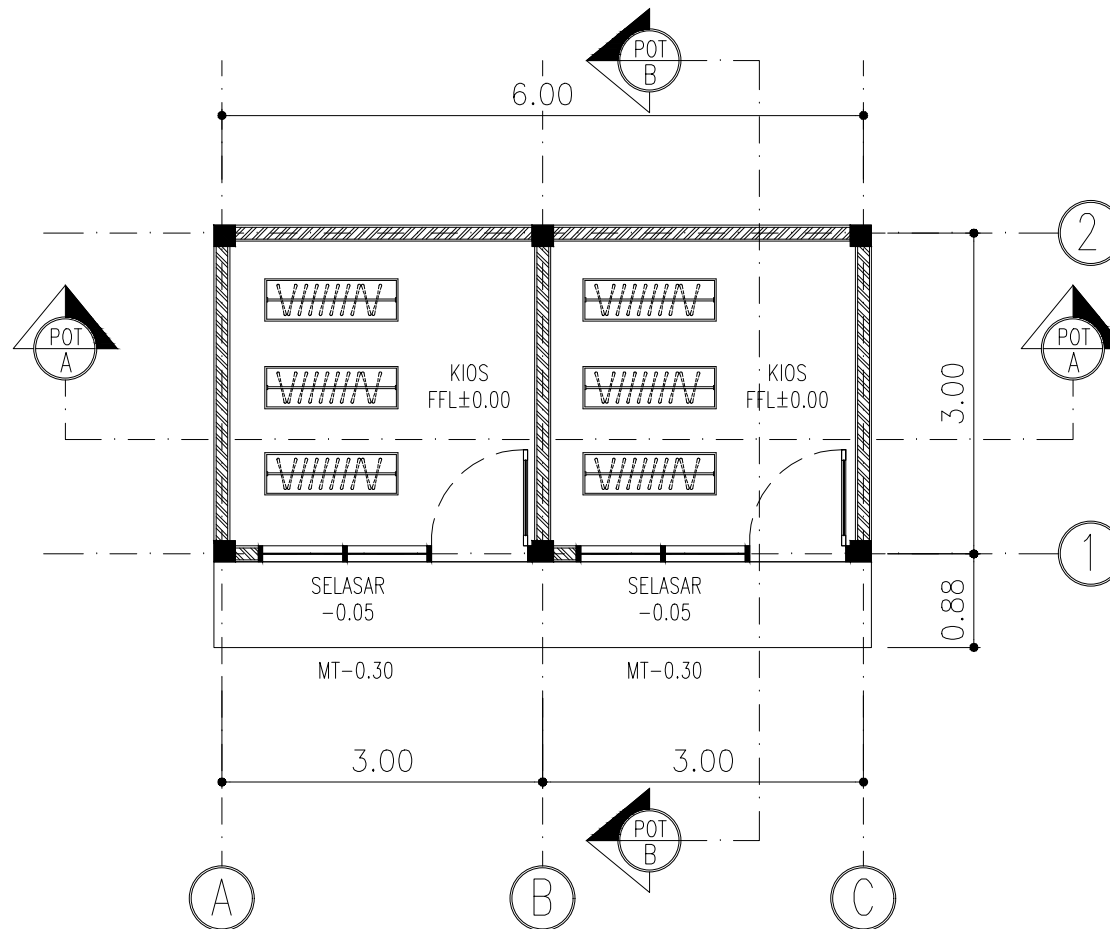
KONSULTAN PERENCANA :  
CV. WIRATAMA CONSULT ENGINEERING

SUPRIADINTA TARIGAN, ST  
Team Leader

**DIGAMBAR OLEH :**

FUJI PURNAMA SARI

HAL.	JLH.GBR	TGL.



**DENAH KIOS 300x300cm (Type B2)**

SKALA 1 : 50



**NAMA KEGIATAN**

PEMBUATAN SARANA UMKM DI KAWASAN  
SUMUT SPORT CENTER PANCING

**CATATAN**

JIKA TERJADI PERBEDAAN ANTARA  
GAMBAR DENGAN RAB, YANG MENJADI  
ACUAN ADALAH RAB

**DISETUJUI OLEH :**

PEJABAT PEMBUAT KOMITMEN (PPK)  
BID. SARANA, PRASARANA DAN KEMITRAAN  
DISPORASU

RICKY R. HARIANJA SE, MM  
NIP. 19840529 2000805 1 001

**DIPERIKSA OLEH :**

PEJABAT PELAKSANA TEKNIS KEGIATAN (PPTK)  
BID. SARANA, PRASARANA DAN KEMITRAAN  
DISPORASU

MUHAMMAD HAIKAL, ST  
NIP. 19770307 200909 1 003

**DIBUAT OLEH :**

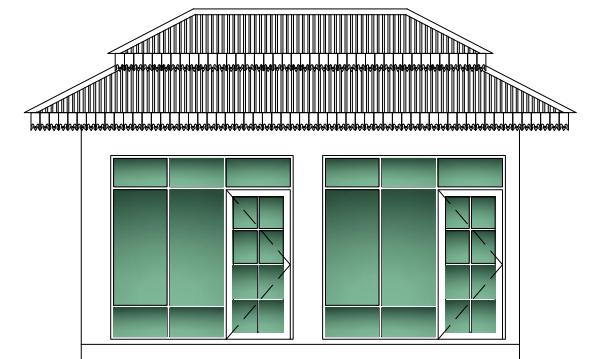
KONSULTAN PERENCANA :  
CV. WIRATAMA CONSULT ENGINEERING

SUPRIADINTA TARIGAN, ST  
Team Leader

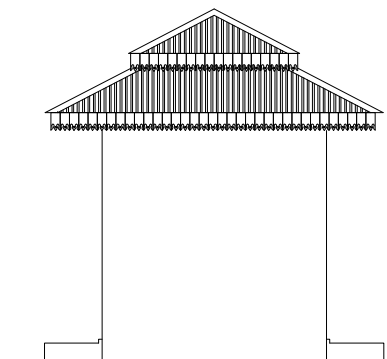
**DIGAMBAR OLEH :**

FUJI PURNAMA SARI

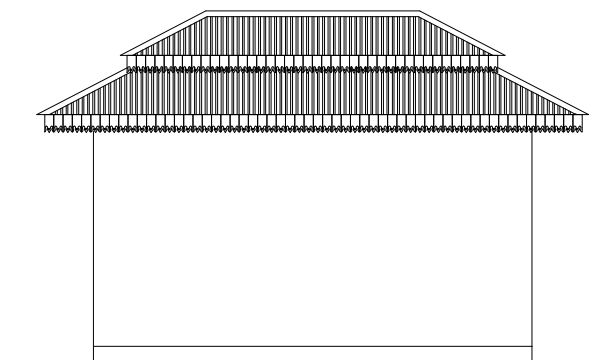
HAL.	JLH.GBR	TGL.



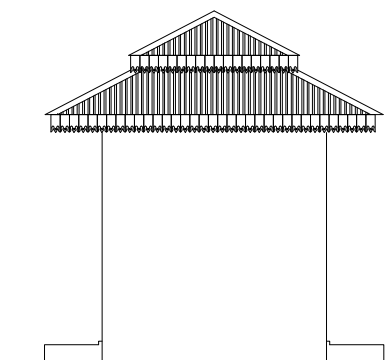
**TAMPAK DEPAN (Type B2)**  
SKALA 1:75



**T. SAMPING KANAN (Type B2)**  
SKALA 1:75



**TAMPAK BELAKANG (Type B2)**  
SKALA 1:75



**T. SAMPING KIRI (Type B2)**  
SKALA 1:75

**NAMA KEGIATAN**

PEMBUATAN SARANA UMKM DI KAWASAN  
SUMUT SPORT CENTER PANCING

**CATATAN**

JIKA TERJADI PERBEDAAN ANTARA  
GAMBAR DENGAN RAB, YANG MENJADI  
ACUAN ADALAH RAB

**DISETUJUI OLEH :**

PEJABAT PEMBUAT KOMITMEN (PPK)  
BID. SARANA, PRASARANA DAN KEMITRAAN  
DISPORASU

RICKY R. HARIANJA SE, MM  
NIP. 19840529 2000805 1 001

**DIPERIKSA OLEH :**

PEJABAT PELAKSANA TEKNIS KEGIATAN (PPTK)  
BID. SARANA, PRASARANA DAN KEMITRAAN  
DISPORASU

MUHAMMAD HAIKAL, ST  
NIP. 19770307 200909 1 003

**DIBUAT OLEH :**

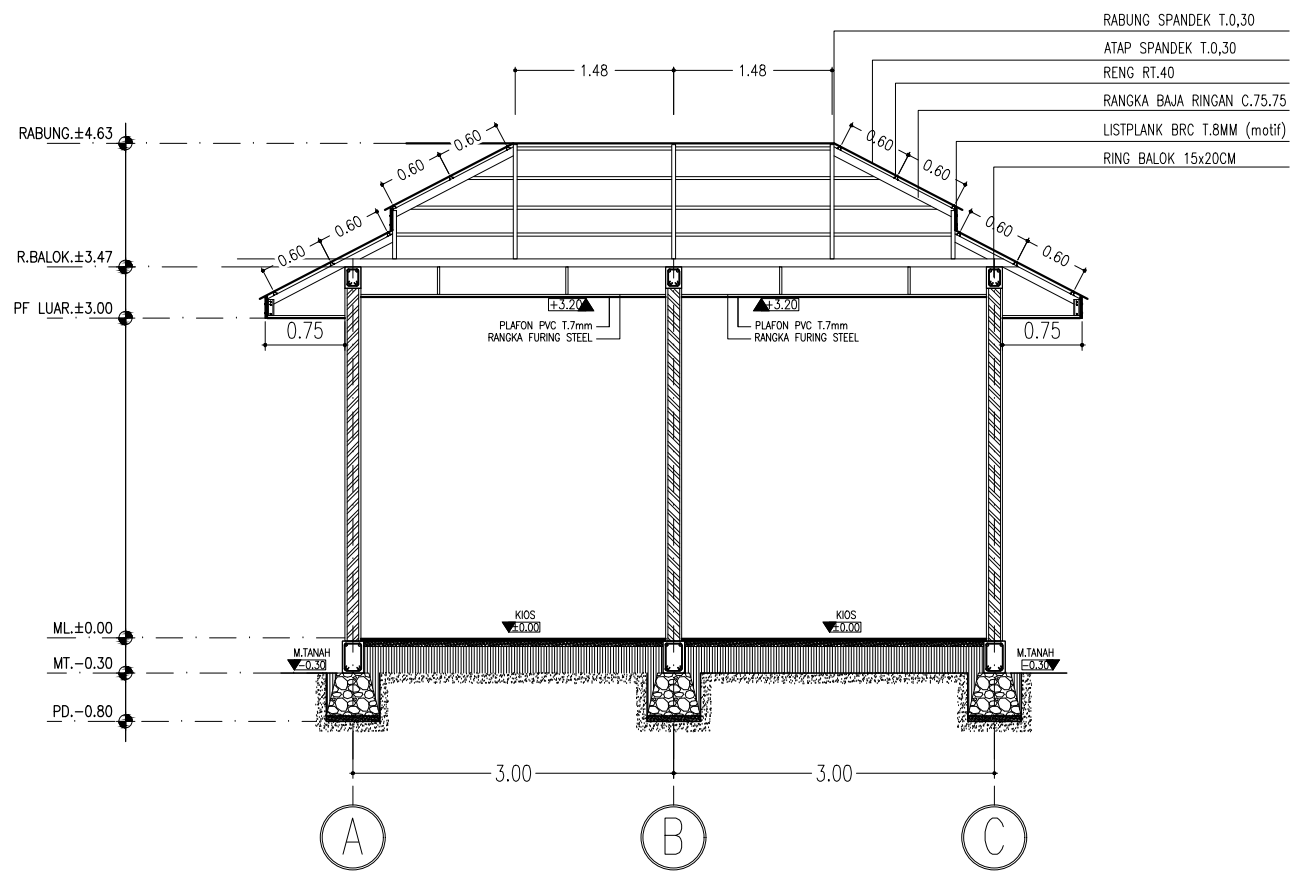
KONSULTAN PERENCANA :  
CV. WIRATAMA CONSULT ENGINEERING


SUPRIADINTA TARIGAN, ST  
Team Leader

**DIGAMBAR OLEH :**

FUJI PURNAMA SARI

HAL.	JLH.GBR	TGL.




**POTONGAN A-A (Type B2)**  
 SKALA 1 : 50

**NAMA KEGIATAN**

PEMBUATAN SARANA UMKM DI KAWASAN  
SUMUT SPORT CENTER PANCING

**CATATAN**

JIKA TERJADI PERBEDAAN ANTARA  
GAMBAR DENGAN RAB, YANG MENJADI  
ACUAN ADALAH RAB

**DISETUJUI OLEH :**

PEJABAT PEMBUAT KOMITMEN (PPK)  
BID. SARANA, PRASARANA DAN KEMITRAAN  
DISPORASU

RICKY R. HARIANJA SE, MM  
NIP. 19840529 2000805 1 001

**DIPERIKSA OLEH :**

PEJABAT PELAKSANA TEKNIS KEGIATAN (PPTK)  
BID. SARANA, PRASARANA DAN KEMITRAAN  
DISPORASU

MUHAMMAD HAIKAL, ST  
NIP. 19770307 200909 1 003

**DIBUAT OLEH :**

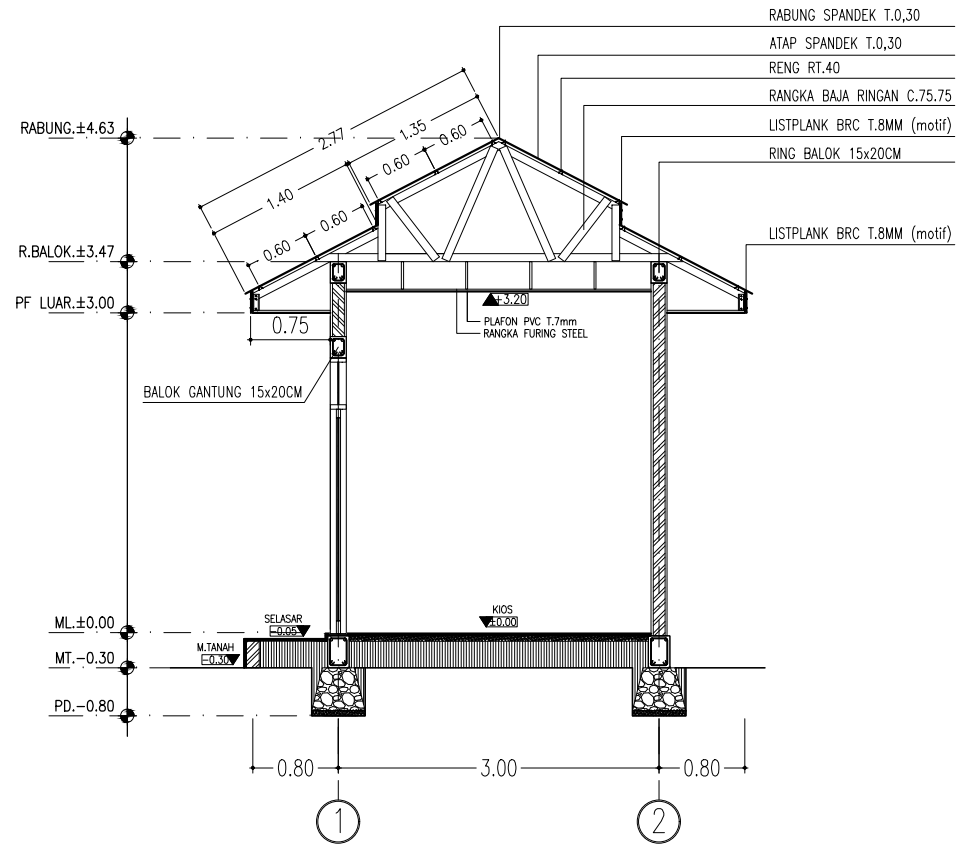
KONSULTAN PERENCANA :  
CV. WIRATAMA CONSULT ENGINEERING


SUPRIADINTA TARIGAN, ST  
Team Leader

**DIGAMBAR OLEH :**

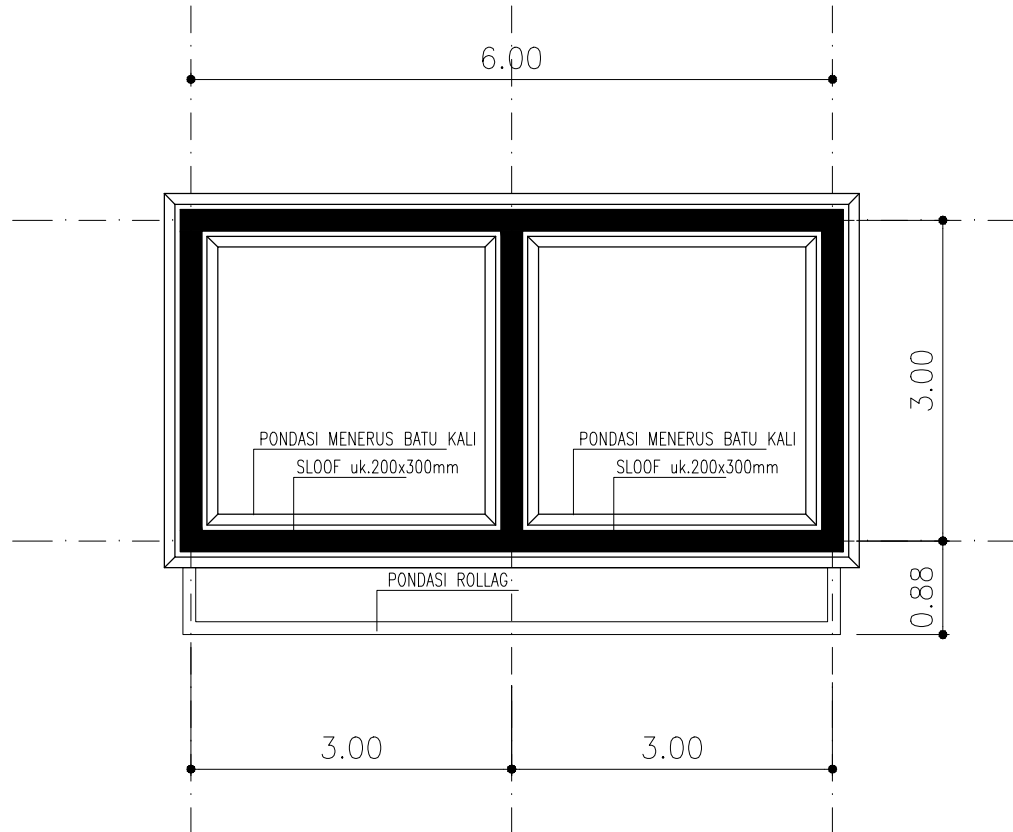
FUJI PURNAMA SARI

HAL.	JLH.GBR	TGL.




**POTONGAN B-B (Type B2)**  
 SKALA 1 : 50






**RENCANA PONDASI DAN SLOOF (Type B2)**  
 SKALA 1 : 50

**NAMA KEGIATAN**

PEMBUATAN SARANA UMKM DI KAWASAN  
 SUMUT SPORT CENTER PANCING

**CATATAN**

JIKA TERJADI PERBEDAAN ANTARA  
 GAMBAR DENGAN RAB, YANG MENJADI  
 ACUAN ADALAH RAB

**DISETUJUI OLEH :**

PEJABAT PEMBUAT KOMITMEN (PPK)  
 BID. SARANA, PRASARANA DAN KEMITRAAN  
 DISPORASU

RICKY R. HARIANJA SE, MM  
 NIP. 19840529 2000805 1 001

**DIPERIKSA OLEH :**

PEJABAT PELAKSANA TEKNIS KEGIATAN (PPTK)  
 BID. SARANA, PRASARANA DAN KEMITRAAN  
 DISPORASU

MUHAMMAD HAIKAL, ST  
 NIP. 19770307 200909 1 003

**DIBUAT OLEH :**

KONSULTAN PERENCANA :  
 CV. WIRATAMA CONSULT ENGINEERING

SUPRIADINTA TARIGAN, ST  
 Team Leader

**DIGAMBAR OLEH :**

FUJI PURNAMA SARI

HAL.	JLH.GBR	TGL.

**NAMA KEGIATAN**

PEMBUATAN SARANA UMKM DI KAWASAN  
SUMUT SPORT CENTER PANCING

**CATATAN**

JIKA TERJADI PERBEDAAN ANTARA  
GAMBAR DENGAN RAB, YANG MENJADI  
ACUAN ADALAH RAB

**DISETUJUI OLEH :**

PEJABAT PEMBUAT KOMITMEN (PPK)  
BID. SARANA, PRASARANA DAN KEMITRAAN  
DISPORASU

RICKY R. HARIANJA SE, MM  
NIP. 19840529 2000805 1 001

**DIPERIKSA OLEH :**

PEJABAT PELAKSANA TEKNIS KEGIATAN (PPTK)  
BID. SARANA, PRASARANA DAN KEMITRAAN  
DISPORASU

MUHAMMAD HAIKAL, ST  
NIP. 19770307 200909 1 003

**DIBUAT OLEH :**

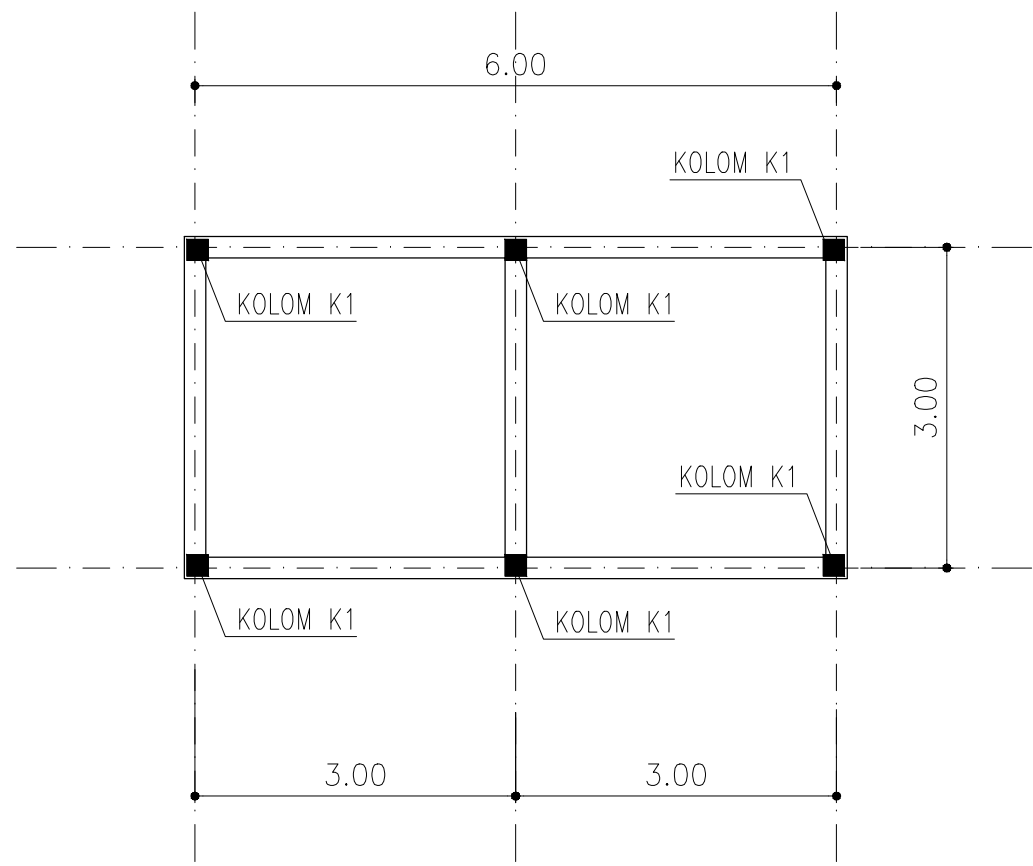
KONSULTAN PERENCANA :  
CV. WIRATAMA CONSULT ENGINEERING

SUPRIADINTA TARIGAN, ST  
Team Leader

**DIGAMBAR OLEH :**

FUJI PURNAMA SARI

HAL.	JLH.GBR	TGL.




**RENCANA KOLOM uk.200x200mm (Type B2)**  
 SKALA 1 : 50



**NAMA KEGIATAN**

PEMBUATAN SARANA UMKM DI KAWASAN  
SUMUT SPORT CENTER PANCING

**CATATAN**

JIKA TERJADI PERBEDAAN ANTARA  
GAMBAR DENGAN RAB, YANG MENJADI  
ACUAN ADALAH RAB

**DISETUJUI OLEH :**

PEJABAT PEMBUAT KOMITMEN (PPK)  
BID. SARANA, PRASARANA DAN KEMITRAAN  
DISPORASU

RICKY R. HARIANJA SE, MM  
NIP. 19840529 2000805 1 001

**DIPERIKSA OLEH :**

PEJABAT PELAKSANA TEKNIS KEGIATAN (PPTK)  
BID. SARANA, PRASARANA DAN KEMITRAAN  
DISPORASU

MUHAMMAD HAIKAL, ST  
NIP. 19770307 200909 1 003

**DIBUAT OLEH :**

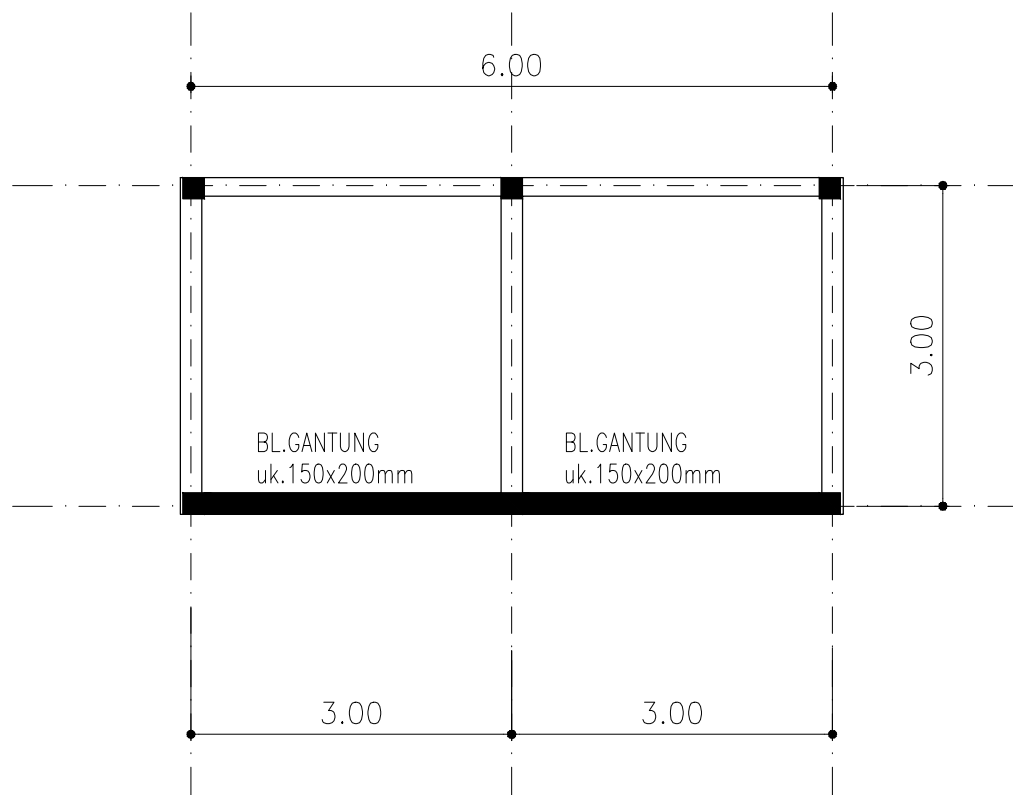
KONSULTAN PERENCANA :  
CV. WIRATAMA CONSULT ENGINEERING

SUPRIADINTA TARIGAN, ST  
Team Leader

**DIGAMBAR OLEH :**

FUJI PURNAMA SARI

HAL.	JLH.GBR	TGL.



 **RENCANA BL.GANTUNG (Type B2)**  
SKALA 1 : 50



NAMA KEGIATAN

PEMBUATAN SARANA UMKM DI KAWASAN  
SUMUT SPORT CENTER PANCING

CATATAN

JIKA TERJADI PERBEDAAN ANTARA  
GAMBAR DENGAN RAB, YANG MENJADI  
ACUAN ADALAH RAB

DISETUJUI OLEH :

PEJABAT PEMBUAT KOMITMEN (PPK)  
BID. SARANA, PRASARANA DAN KEMITRAAN  
DISPORASU

RICKY R. HARIANJA SE, MM  
NIP. 19840529 2000805 1 001

DIPERIKSA OLEH :

PEJABAT PELAKSANA TEKNIS KEGIATAN (PPTK)  
BID. SARANA, PRASARANA DAN KEMITRAAN  
DISPORASU

MUHAMMAD HAIKAL, ST  
NIP. 19770307 200909 1 003

DIBUAT OLEH :

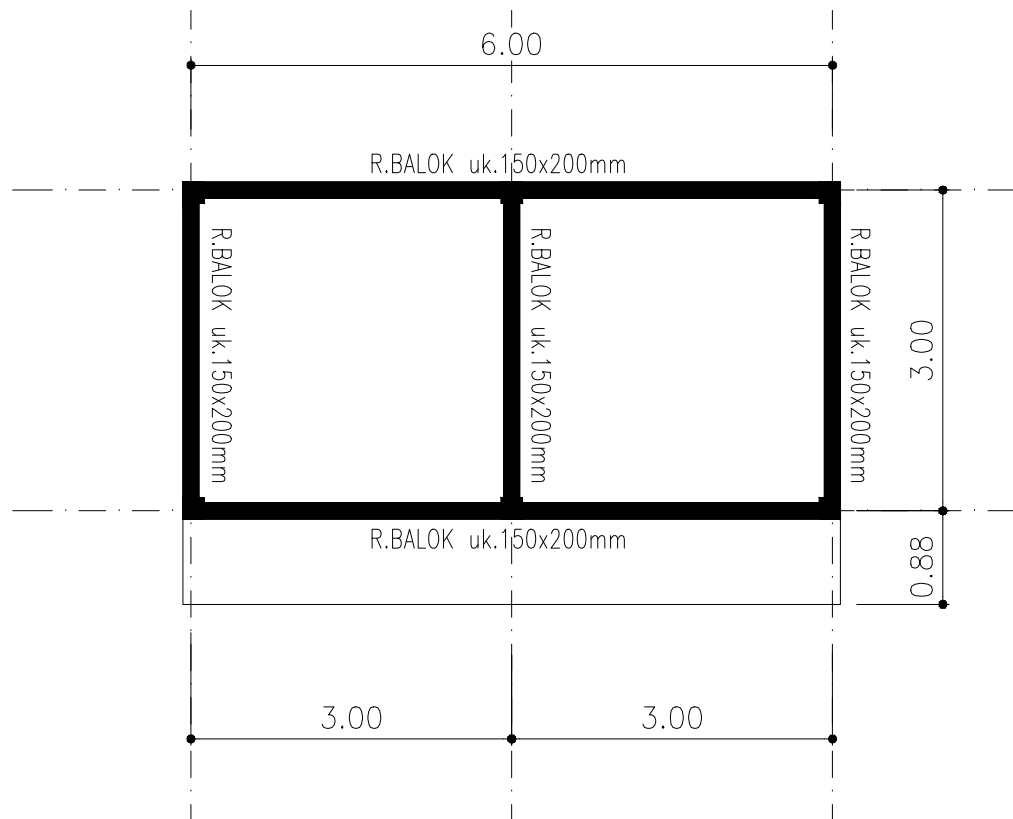
KONSULTAN PERENCANA :  
CV. WIRATAMA CONSULT ENGINEERING

SUPRIADINTA TARIGAN, ST  
Team Leader

DIGAMBAR OLEH :

FUJI PURNAMA SARI

HAL.	JLH.GBR	TGL.



 **RENCANA RING BALOK (Type B2)**  
SKALA 1 : 50

**NAMA KEGIATAN**

PEMBUATAN SARANA UMKM DI KAWASAN  
SUMUT SPORT CENTER PANCING

**CATATAN**

JIKA TERJADI PERBEDAAN ANTARA  
GAMBAR DENGAN RAB, YANG MENJADI  
ACUAN ADALAH RAB

**DISETUJUI OLEH :**

PEJABAT PEMBUAT KOMITMEN (PPK)  
BID. SARANA, PRASARANA DAN KEMITRAAN  
DISPORASU

RICKY R. HARIANJA SE, MM  
NIP. 19840529 2000805 1 001

**DIPERIKSA OLEH :**

PEJABAT PELAKSANA TEKNIS KEGIATAN (PPTK)  
BID. SARANA, PRASARANA DAN KEMITRAAN  
DISPORASU

MUHAMMAD HAIKAL, ST  
NIP. 19770307 200909 1 003

**DIBUAT OLEH :**

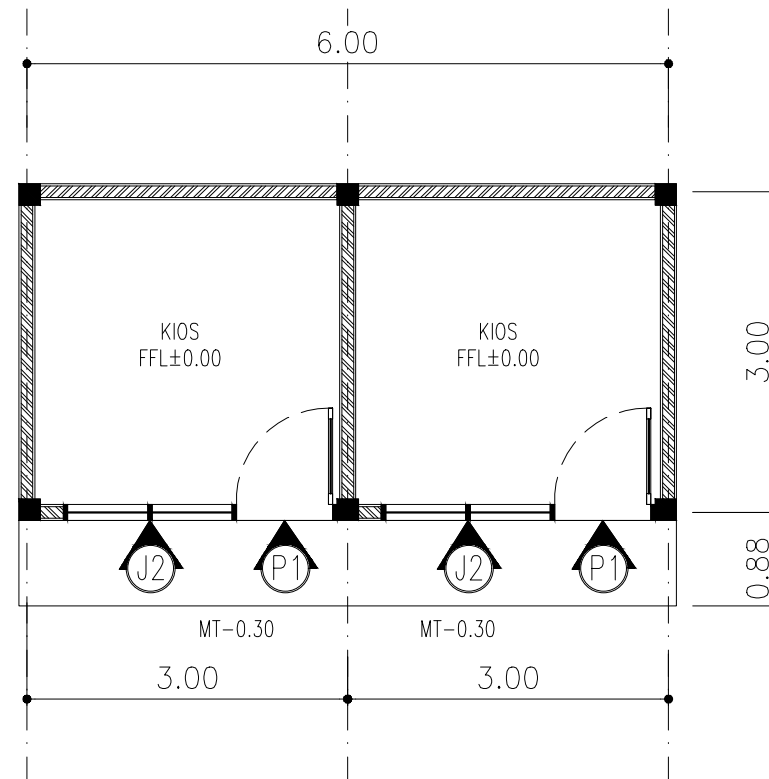
KONSULTAN PERENCANA :  
CV. WIRATAMA CONSULT ENGINEERING

SUPRIADINTA TARIGAN, ST  
Team Leader

**DIGAMBAR OLEH :**

FUJI PURNAMA SARI

HAL.	JLH.GBR	TGL.



**NAMA KEGIATAN**

PEMBUATAN SARANA UMKM DI KAWASAN  
SUMUT SPORT CENTER PANCING

**CATATAN**

JIKA TERJADI PERBEDAAN ANTARA  
GAMBAR DENGAN RAB, YANG MENJADI  
ACUAN ADALAH RAB

**DISETUJUI OLEH :**

PEJABAT PEMBUAT KOMITMEN (PPK)  
BID. SARANA, PRASARANA DAN KEMITRAAN  
DISPORASU

RICKY R. HARIANJA SE, MM  
NIP. 19840529 2000805 1 001

**DIPERIKSA OLEH :**

PEJABAT PELAKSANA TEKNIS KEGIATAN (PPTK)  
BID. SARANA, PRASARANA DAN KEMITRAAN  
DISPORASU

MUHAMMAD HAIKAL, ST  
NIP. 19770307 200909 1 003

**DIBUAT OLEH :**

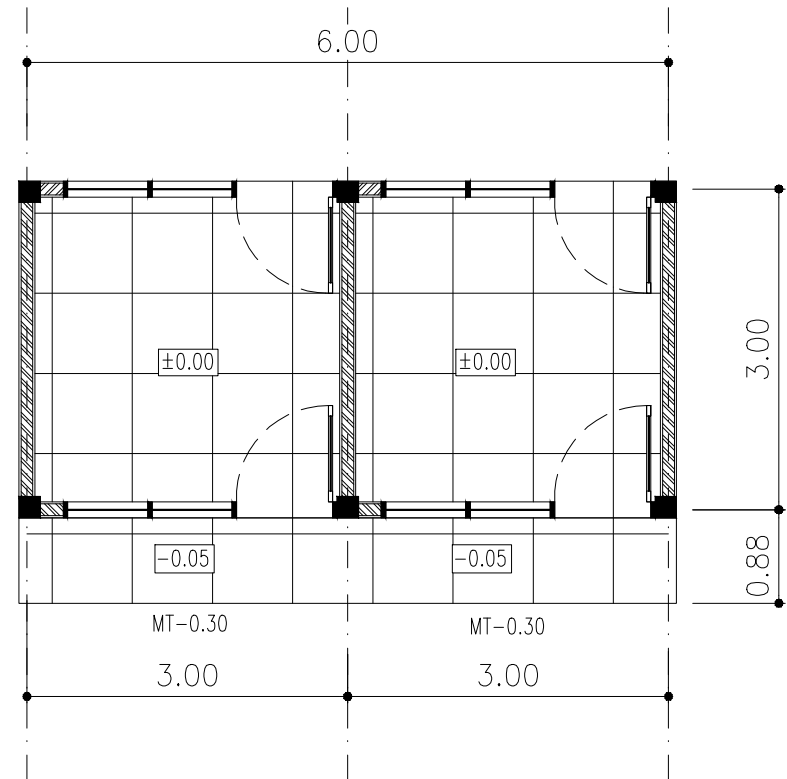
KONSULTAN PERENCANA :  
CV. WRATAMA CONSULT ENGINEERING

SUPRIADINTA TARIGAN, ST  
Team Leader

**DIGAMBAR OLEH :**

FUJI PURNAMA SARI

HAL.	JLH.GBR	TGL.




**R. LANTAI GRANIT uk.600x600mm (Type B2)**  
 SKALA 1 : 50

**NAMA KEGIATAN**

PEMBUATAN SARANA UMKM DI KAWASAN  
SUMUT SPORT CENTER PANCING

**CATATAN**

JIKA TERJADI PERBEDAAN ANTARA  
GAMBAR DENGAN RAB, YANG MENJADI  
ACUAN ADALAH RAB

**DISETUJUI OLEH :**

PEJABAT PEMBUAT KOMITMEN (PPK)  
BID. SARANA, PRASARANA DAN KEMITRAAN  
DISPORASU

RICKY R. HARIANJA SE, MM  
NIP. 19840529 2000805 1 001

**DIPERIKSA OLEH :**

PEJABAT PELAKSANA TEKNIS KEGIATAN (PPTK)  
BID. SARANA, PRASARANA DAN KEMITRAAN  
DISPORASU

MUHAMMAD HAIKAL, ST  
NIP. 19770307 200909 1 003

**DIBUAT OLEH :**

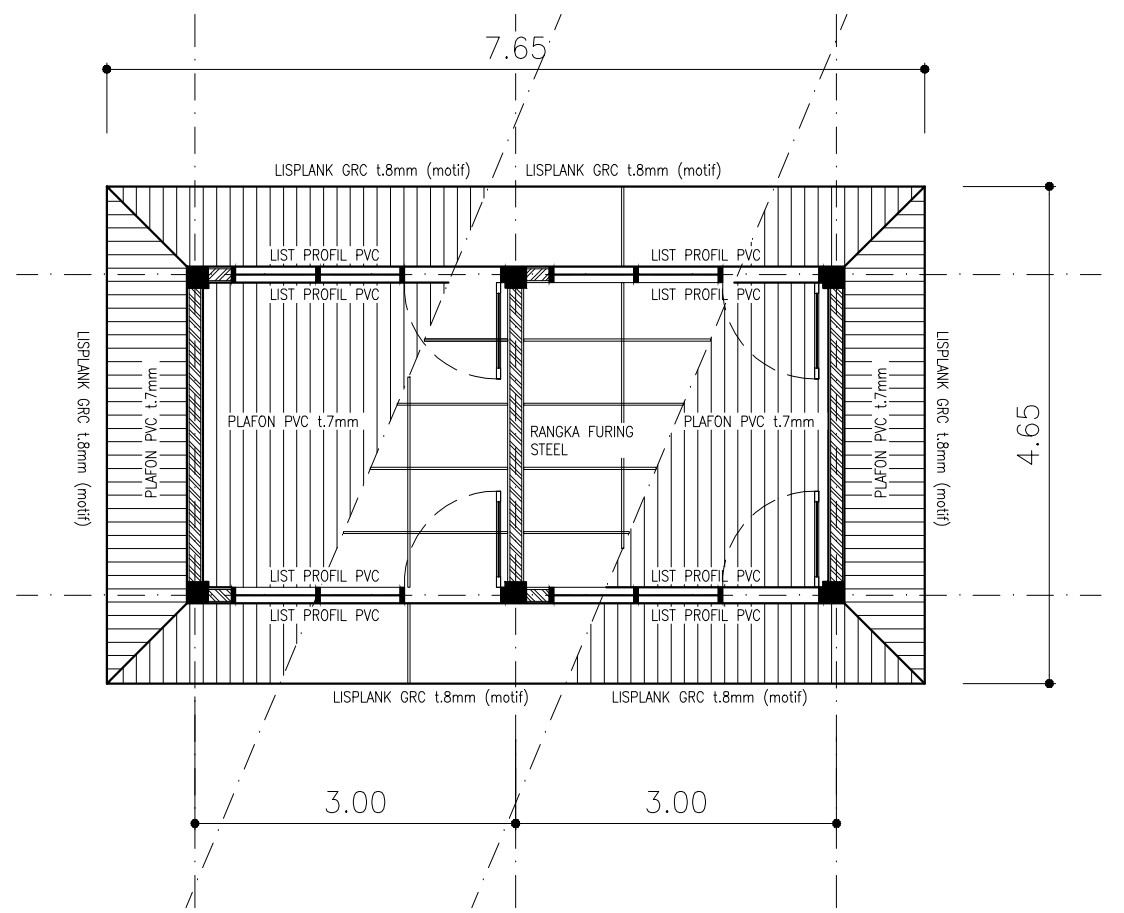
KONSULTAN PERENCANA :  
CV. WIRATAMA CONSULT ENGINEERING

SUPRIADINTA TARIGAN, ST  
Team Leader

**DIGAMBAR OLEH :**

FUJI PURNAMA SARI

HAL.	JLH.GBR	TGL.




**RENCANA PLAFON (Type B2)**  
 SKALA 1 : 50

**NAMA KEGIATAN**

PEMBUATAN SARANA UMKM DI KAWASAN  
SUMUT SPORT CENTER PANCING

**CATATAN**

JIKA TERJADI PERBEDAAN ANTARA  
GAMBAR DENGAN RAB, YANG MENJADI  
ACUAN ADALAH RAB

**DISETUJUI OLEH :**

PEJABAT PEMBUAT KOMITMEN (PPK)  
BID. SARANA, PRASARANA DAN KEMITRAAN  
DISPORASU

RICKY R. HARIANJA SE, MM  
NIP. 19840529 2000805 1 001

**DIPERIKSA OLEH :**

PEJABAT PELAKSANA TEKNIS KEGIATAN (PPTK)  
BID. SARANA, PRASARANA DAN KEMITRAAN  
DISPORASU

MUHAMMAD HAIKAL, ST  
NIP. 19770307 200909 1 003

**DIBUAT OLEH :**

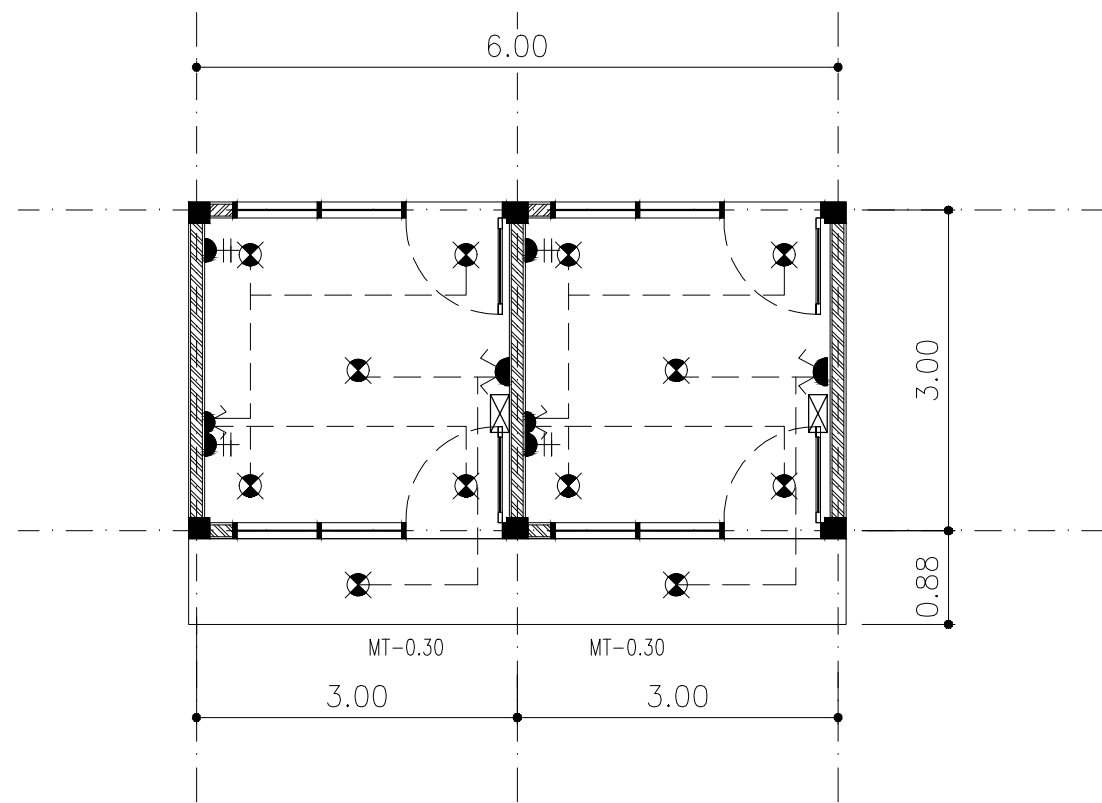
KONSULTAN PERENCANA :  
CV. WIRATAMA CONSULT ENGINEERING


SUPRIADINTA TARIGAN, ST  
Team Leader

**DIGAMBAR OLEH :**

FUJI PURNAMA SARI

HAL.	JLH.GBR	TGL.



NAMA/KODE	KETERANGAN:
	SAKLAR GANDA TANAM
	SAKLAR TUNGGAL TANAM
	STOP KONTAK 2 LUBANG
	LAMPU DOWNLIGHT LED 23 WATT
	LAMPU DOWNLIGHT LED 12 WATT
	MCB 4A + CASING





**NAMA KEGIATAN**

PEMBUATAN SARANA UMKM DI KAWASAN  
SUMUT SPORT CENTER PANCING

**CATATAN**

JIKA TERJADI PERBEDAAN ANTARA  
GAMBAR DENGAN RAB, YANG MENJADI  
ACUAN ADALAH RAB

**DISETUJUI OLEH :**

PEJABAT PEMBUAT KOMITMEN (PPK)  
BID. SARANA, PRASARANA DAN KEMITRAAN  
DISPORASU

RICKY R. HARIANJA SE, MM  
NIP. 19840529 2000805 1 001

**DIPERIKSA OLEH :**

PEJABAT PELAKSANA TEKNIS KEGIATAN (PPTK)  
BID. SARANA, PRASARANA DAN KEMITRAAN  
DISPORASU

MUHAMMAD HAIKAL, ST  
NIP. 19770307 200909 1 003

**DIBUAT OLEH :**

KONSULTAN PERENCANA :  
CV. WIRATAMA CONSULT ENGINEERING

SUPRIADINTA TARIGAN, ST  
Team Leader

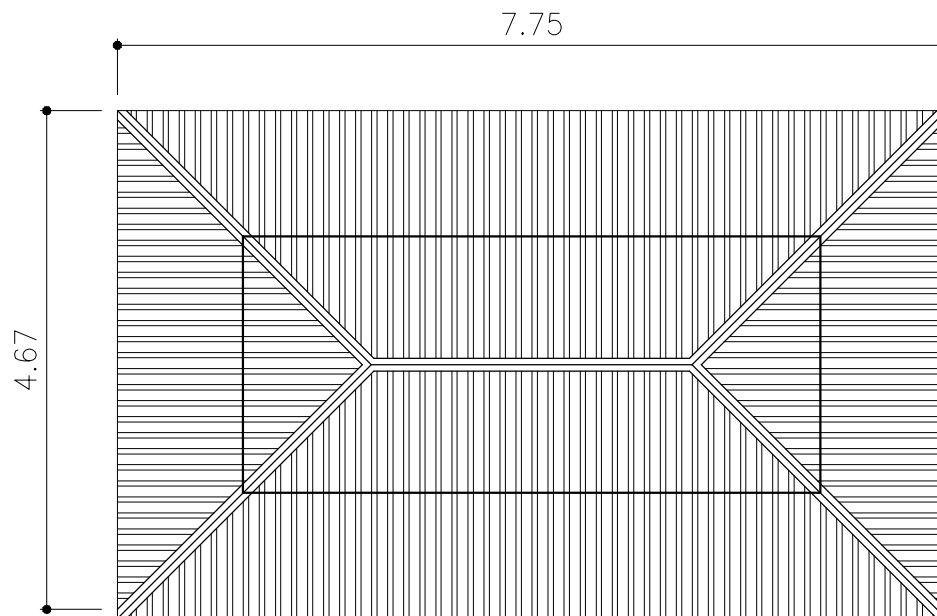
**DIGAMBAR OLEH :**

FUJI PURNAMA SARI

HAL.

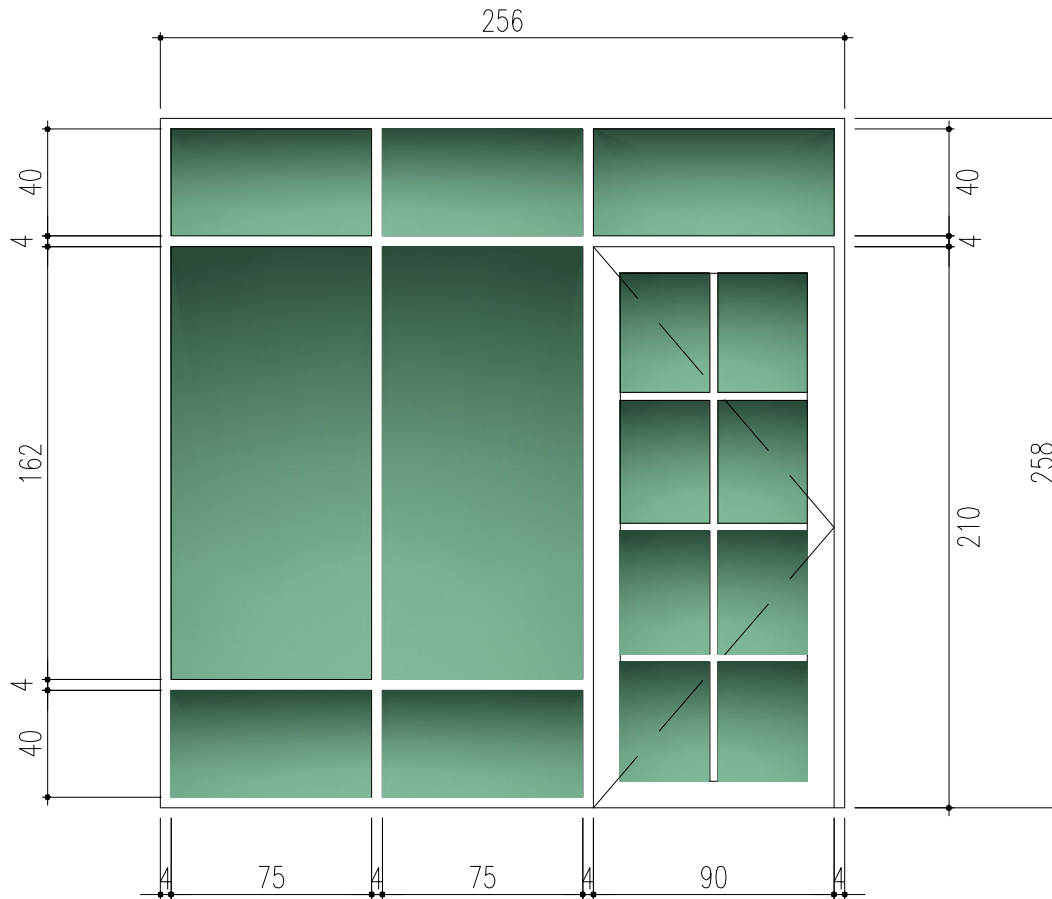
JLH.GBR

TGL.



**RENCANA ATAP (Type B2)**

SKALA 1 : 50



**DETAIL PINTU & JENDELA ALUMINIUM (P1)(J3) (Type B2)**

SKALA 1 : 20

**NAMA KEGIATAN**

PEMBUATAN SARANA UMKM DI KAWASAN  
SUMUT SPORT CENTER PANCING

**CATATAN**

JIKA TERJADI PERBEDAAN ANTARA  
GAMBAR DENGAN RAB, YANG MENJADI  
ACUAN ADALAH RAB

**DISETUJUI OLEH :**

PEJABAT PEMBUAT KOMITMEN (PPK)  
BID. SARANA, PRASARANA DAN KEMITRAAN  
DISPORASU

RICKY R. HARIANJA SE, MM  
NIP. 19840529 2000805 1 001

**DIPERIKSA OLEH :**

PEJABAT PELAKSANA TEKNIS KEGIATAN (PPTK)  
BID. SARANA, PRASARANA DAN KEMITRAAN  
DISPORASU

MUHAMMAD HAIKAL, ST  
NIP. 19770307 200909 1 003

**DIBUAT OLEH :**

KONSULTAN PERENCANA :  
CV. WIRATAMA CONSULT ENGINEERING

SUPRIADINTA TARIGAN, ST  
Team Leader

**DIGAMBAR OLEH :**

FUJI PURNAMA SARI

HAL.	JLH.GBR	TGL.

**NAMA KEGIATAN**

PEMBUATAN SARANA UMKM DI KAWASAN  
 SUMUT SPORT CENTER PANCING

**CATATAN**

JIKA TERJADI PERBEDAAN ANTARA  
 GAMBAR DENGAN RAB, YANG MENJADI  
 ACUAN ADALAH RAB

**DISETUJUI OLEH :**

PEJABAT PEMBUAT KOMITMEN (PPK)  
 BID. SARANA, PRASARANA DAN KEMITRAAN  
 DISPORASU

RICKY R. HARIANJA SE, MM  
 NIP. 19840529 2000805 1 001

**DIPERIKSA OLEH :**

PEJABAT PELAKSANA TEKNIS KEGIATAN (PPTK)  
 BID. SARANA, PRASARANA DAN KEMITRAAN  
 DISPORASU

MUHAMMAD HAIKAL, ST  
 NIP. 19770307 200909 1 003

**DIBUAT OLEH :**

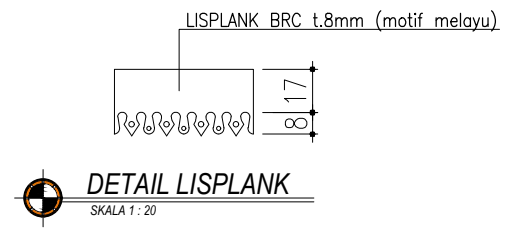
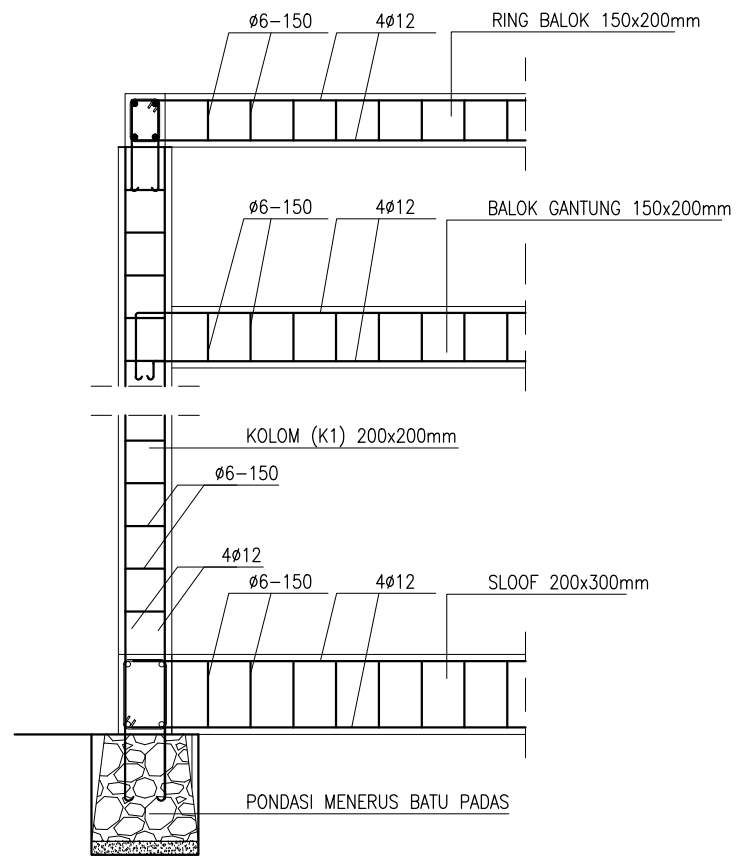
KONSULTAN PERENCANA :  
 CV. WIRATAMA CONSULT ENGINEERING

SUPRIADINTA TARIGAN, ST  
 Team Leader

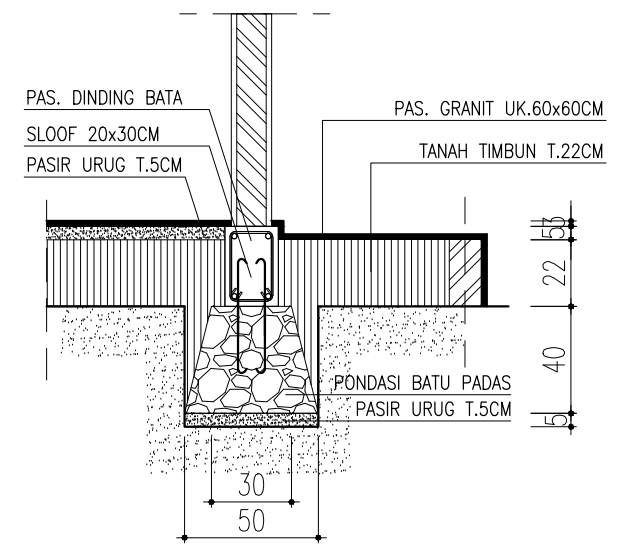
**DIGAMBAR OLEH :**

FUJI PURNAMA SARI

HAL.	JLH.GBR	TGL.



**DETAIL LISPLANK**  
 SKALA 1 : 20



**DETAIL PONDASI**  
 SKALA 1 : 20

**DETAIL STRUKTURAL**  
 SKALA 1 : 20

SLOOF (SL) uk.20x30cm 	KOLOM (K1) uk.20x20cm 	BALOK GANTUNG uk.15x20cm 	RING BALOK(RB) uk.15x20cm 
------------------------------	------------------------------	---------------------------------	----------------------------------

**DETAIL PENULANGAN**  
 SKALA 1 : 20

BUKU  
GAMBAR RENCANA

Kios uk.300x300cm (Type B3)

**NAMA KEGIATAN**

PEMBUATAN SARANA UMKM DI KAWASAN  
SUMUT SPORT CENTER PANCING

**CATATAN**

JIKA TERJADI PERBEDAAN ANTARA  
GAMBAR DENGAN RAB, YANG MENJADI  
ACUAN ADALAH RAB

**DISETUJUI OLEH :**

PEJABAT PEMBUAT KOMITMEN (PPK)  
BID. SARANA, PRASARANA DAN KEMITRAAN  
DISPORASU

RICKY R. HARIANJA SE, MM  
NIP. 19840529 2000805 1 001

**DIPERIKSA OLEH :**

PEJABAT PELAKSANA TEKNIS KEGIATAN (PPTK)  
BID. SARANA, PRASARANA DAN KEMITRAAN  
DISPORASU

MUHAMMAD HAIKAL, ST  
NIP. 19770307 200909 1 003

**DIBUAT OLEH :**

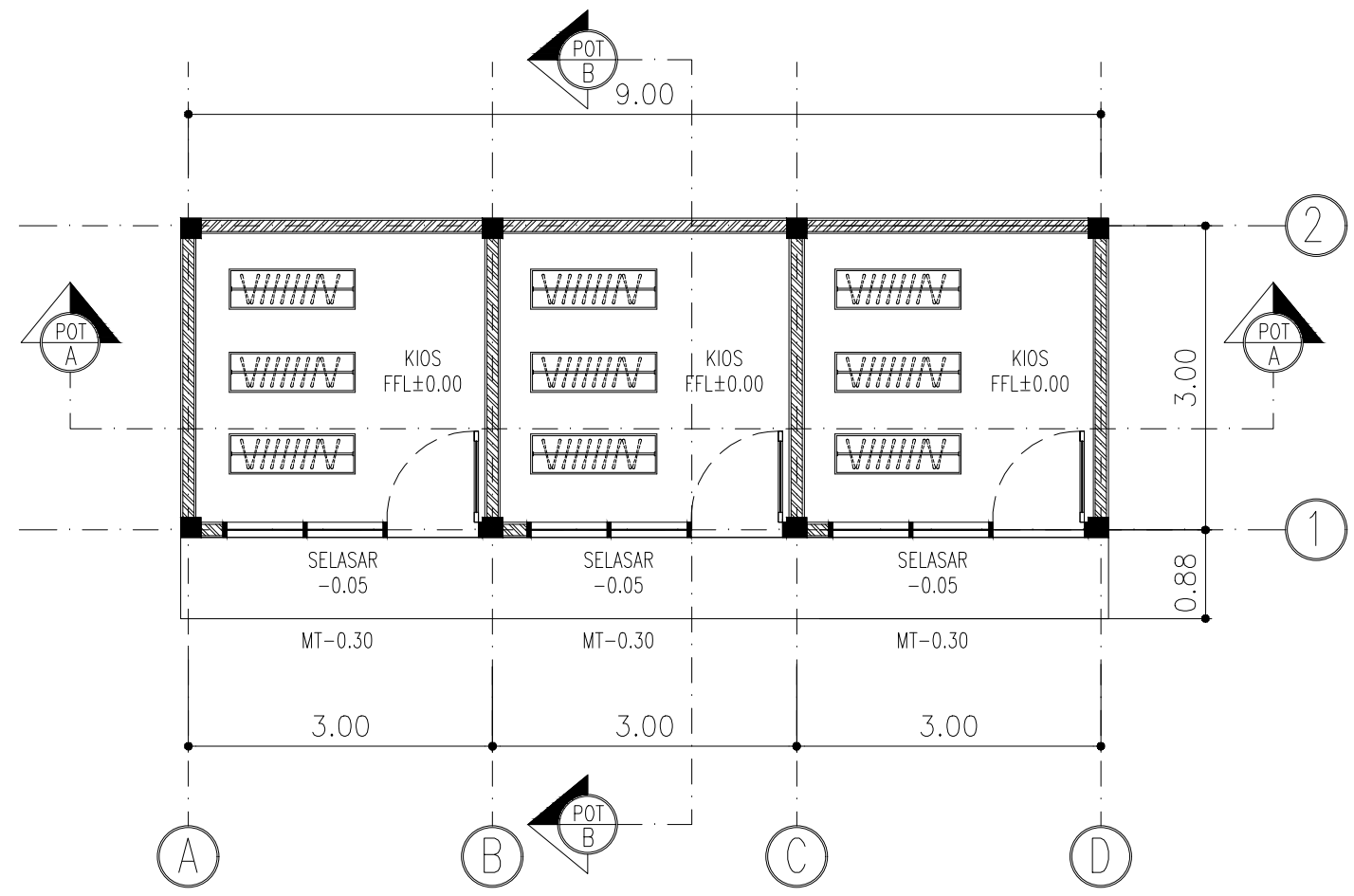
KONSULTAN PERENCANA :  
CV. WIRATAMA CONSULT ENGINEERING

SUPRIADINTA TARIGAN, ST  
Team Leader

**DIGAMBAR OLEH :**

FUJI PURNAMA SARI

HAL.	JLH.GBR	TGL.




**DENAH KIOS 300x300cm (Type B3)**  
 SKALA 1 : 50



**NAMA KEGIATAN**

PEMBUATAN SARANA UMKM DI KAWASAN  
SUMUT SPORT CENTER PANCING

**CATATAN**

JIKA TERJADI PERBEDAAN ANTARA  
GAMBAR DENGAN RAB, YANG MENJADI  
ACUAN ADALAH RAB

**DISETUJUI OLEH :**

PEJABAT PEMBUAT KOMITMEN (PPK)  
BID. SARANA, PRASARANA DAN KEMITRAAN  
DISPORASU

RICKY R. HARIANJA SE, MM  
NIP. 19840529 200805 1 001

**DIPERIKSA OLEH :**

PEJABAT PELAKSANA TEKNIS KEGIATAN (PPTK)  
BID. SARANA, PRASARANA DAN KEMITRAAN  
DISPORASU

MUHAMMAD HAIKAL, ST  
NIP. 19770307 200909 1 003

**DIBUAT OLEH :**

KONSULTAN PERENCANA :  
CV. WIRATAMA CONSULT ENGINEERING

SUPRIADINTA TARIGAN, ST  
Team Leader

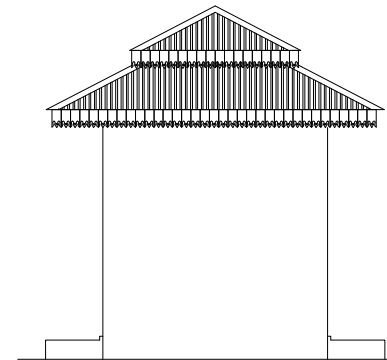
**DIGAMBAR OLEH :**

FUJI PURNAMA SARI

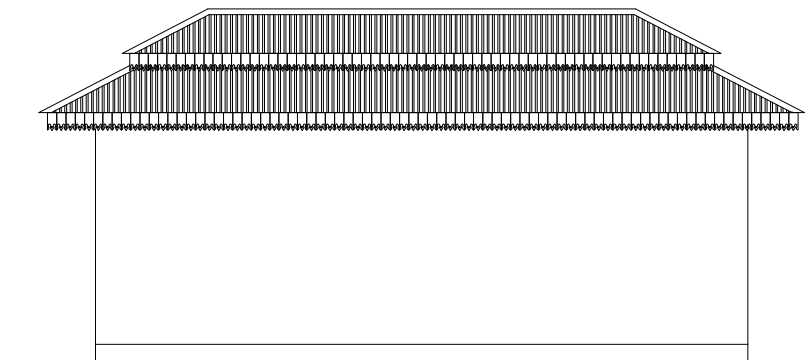
HAL.	JLH.GBR	TGL.



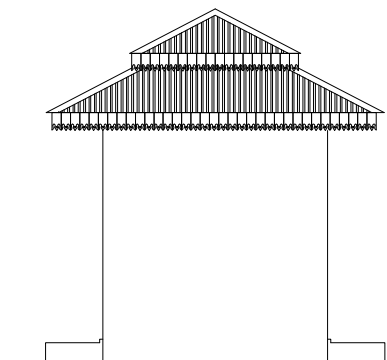
**TAMPAK DEPAN (Type B3)**  
SKALA 1:75



**T. SAMPING KANAN (Type B3)**  
SKALA 1:75



**TAMPAK BELAKANG (Type B3)**  
SKALA 1:75



**T. SAMPING KIRI (Type B3)**  
SKALA 1:75

**NAMA KEGIATAN**

PEMBUATAN SARANA UMKM DI KAWASAN  
SUMUT SPORT CENTER PANCING

**CATATAN**

JIKA TERJADI PERBEDAAN ANTARA  
GAMBAR DENGAN RAB, YANG MENJADI  
ACUAN ADALAH RAB

**DISETUJUI OLEH :**

PEJABAT PEMBUAT KOMITMEN (PPK)  
BID. SARANA, PRASARANA DAN KEMITRAAN  
DISPORASU

RICKY R. HARIANJA SE, MM  
NIP. 19840529 2000805 1 001

**DIPERIKSA OLEH :**

PEJABAT PELAKSANA TEKNIS KEGIATAN (PPTK)  
BID. SARANA, PRASARANA DAN KEMITRAAN  
DISPORASU

MUHAMMAD HAIKAL, ST  
NIP. 19770307 200909 1 003

**DIBUAT OLEH :**

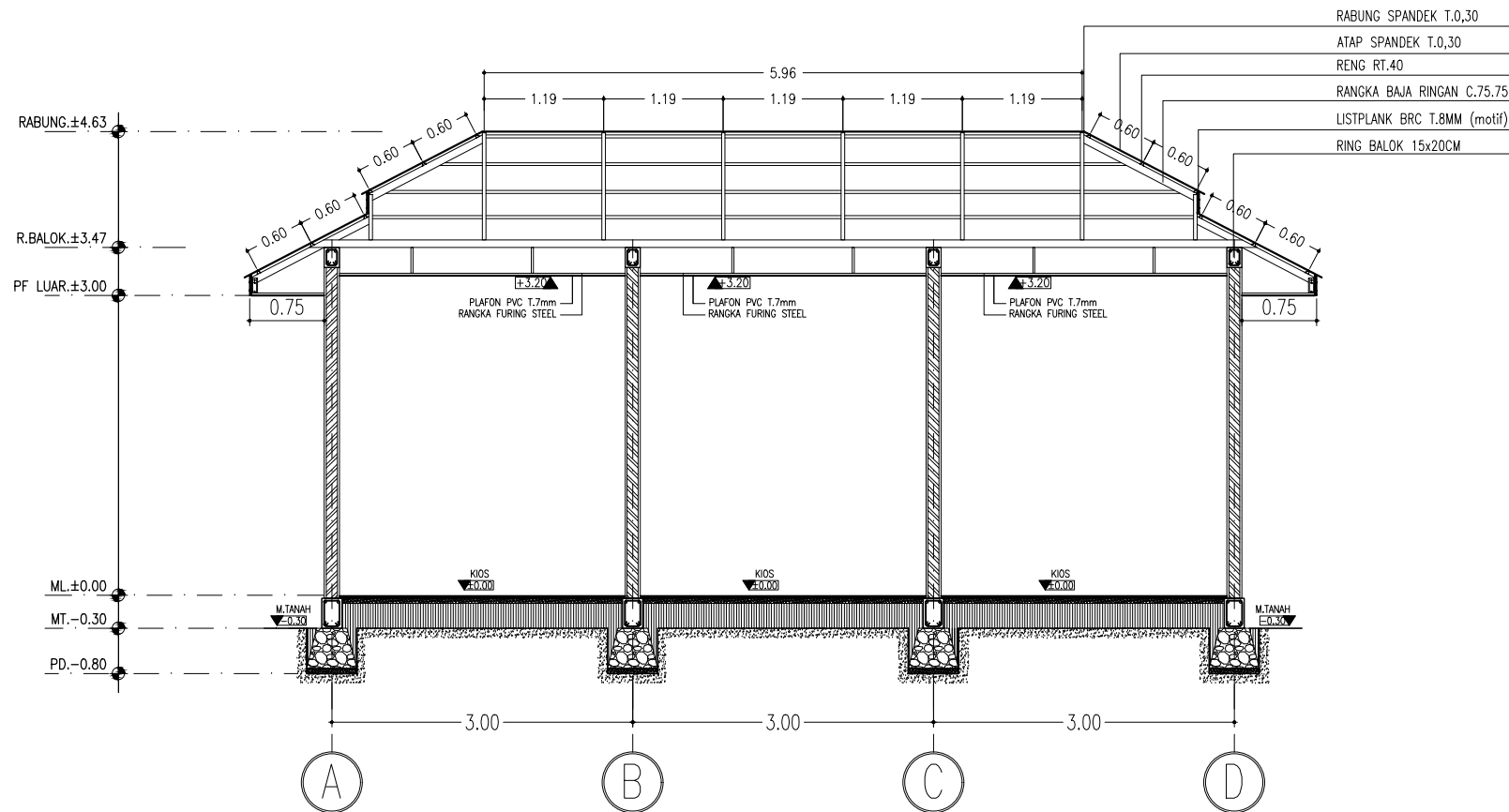
KONSULTAN PERENCANA :  
CV. WIRATAMA CONSULT ENGINEERING


SUPRIADINTA TARIGAN, ST  
Team Leader

**DIGAMBAR OLEH :**

FUJI PURNAMA SARI

HAL.	JLH.GBR	TGL.




**POTONGAN A-A (Type B3)**  
 SKALA 1 : 50

**NAMA KEGIATAN**

PEMBUATAN SARANA UMKM DI KAWASAN  
SUMUT SPORT CENTER PANCING

**CATATAN**

JIKA TERJADI PERBEDAAN ANTARA  
GAMBAR DENGAN RAB, YANG MENJADI  
ACUAN ADALAH RAB

**DISETUJUI OLEH :**

PEJABAT PEMBUAT KOMITMEN (PPK)  
BID. SARANA, PRASARANA DAN KEMITRAAN  
DISPORASU

RICKY R. HARIANJA SE, MM  
NIP. 19840529 2000805 1 001

**DIPERIKSA OLEH :**

PEJABAT PELAKSANA TEKNIS KEGIATAN (PPTK)  
BID. SARANA, PRASARANA DAN KEMITRAAN  
DISPORASU

MUHAMMAD HAIKAL, ST  
NIP. 19770307 200909 1 003

**DIBUAT OLEH :**

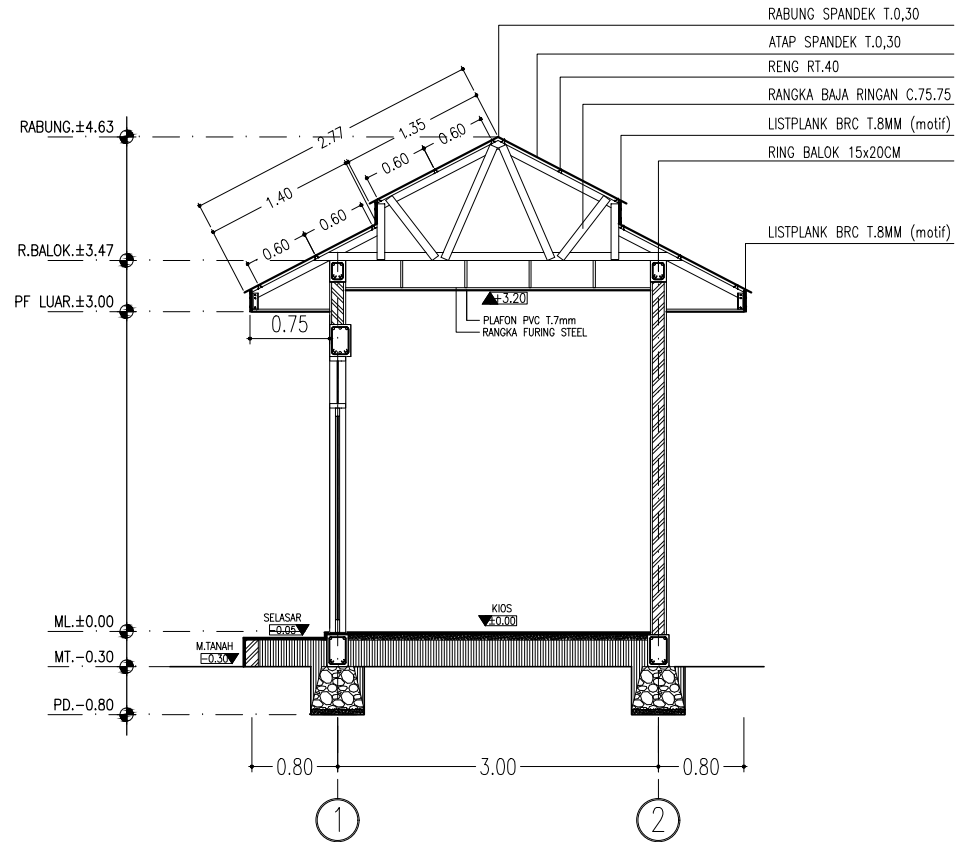
KONSULTAN PERENCANA :  
CV. WIRATAMA CONSULT ENGINEERING

SUPRIADINTA TARIGAN, ST  
Team Leader

**DIGAMBAR OLEH :**

FUJI PURNAMA SARI

HAL.	JLH.GBR	TGL.




**POTONGAN B-B (Type B3)**  
 SKALA 1 : 50



**NAMA KEGIATAN**

PEMBUATAN SARANA UMKM DI KAWASAN  
SUMUT SPORT CENTER PANCING

**CATATAN**

JIKA TERJADI PERBEDAAN ANTARA  
GAMBAR DENGAN RAB, YANG MENJADI  
ACUAN ADALAH RAB

**DISETUJUI OLEH :**

PEJABAT PEMBUAT KOMITMEN (PPK)  
BID. SARANA, PRASARANA DAN KEMITRAAN  
DISPORASU

RICKY R. HARIANJA SE, MM  
NIP. 19840529 2000805 1 001

**DIPERIKSA OLEH :**

PEJABAT PELAKSANA TEKNIS KEGIATAN (PPTK)  
BID. SARANA, PRASARANA DAN KEMITRAAN  
DISPORASU

MUHAMMAD HAIKAL, ST  
NIP. 19770307 200909 1 003

**DIBUAT OLEH :**

KONSULTAN PERENCANA :  
CV. WIRATAMA CONSULT ENGINEERING

SUPRIADINTA TARIGAN, ST  
Team Leader

**DIGAMBAR OLEH :**

FUJI PURNAMA SARI

HAL.	JLH.GBR	TGL.



**RENCANA PONDASI DAN SLOOF (Type B3)**

SKALA 1 : 50

**NAMA KEGIATAN**

PEMBUATAN SARANA UMKM DI KAWASAN  
SUMUT SPORT CENTER PANCING

**CATATAN**

JIKA TERJADI PERBEDAAN ANTARA  
GAMBAR DENGAN RAB, YANG MENJADI  
ACUAN ADALAH RAB

**DISETUJUI OLEH :**

PEJABAT PEMBUAT KOMITMEN (PPK)  
BID. SARANA, PRASARANA DAN KEMITRAAN  
DISPORASU

RICKY R. HARIANJA SE, MM  
NIP. 19840529 2000805 1 001

**DIPERIKSA OLEH :**

PEJABAT PELAKSANA TEKNIS KEGIATAN (PPTK)  
BID. SARANA, PRASARANA DAN KEMITRAAN  
DISPORASU

MUHAMMAD HAIKAL, ST  
NIP. 19770307 200909 1 003

**DIBUAT OLEH :**

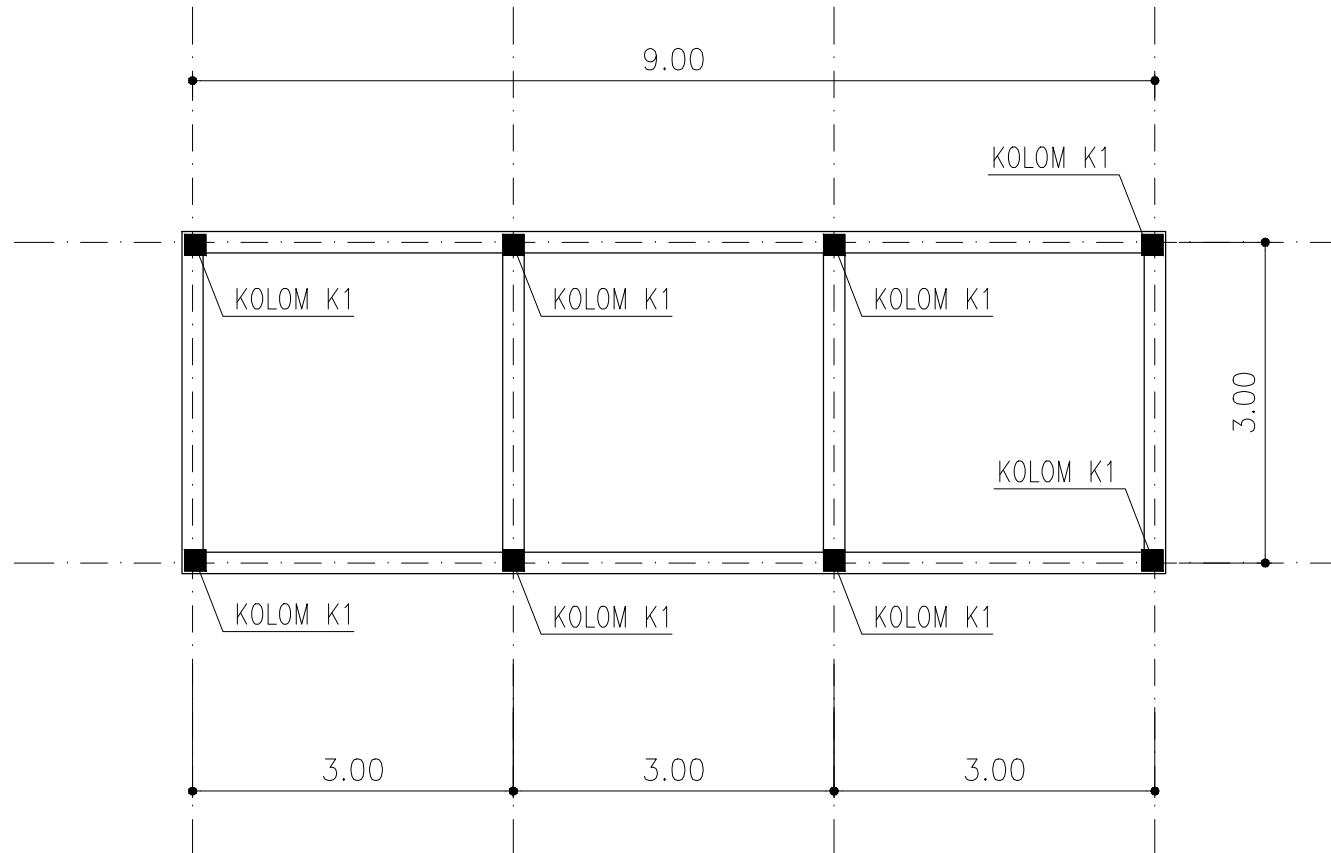
KONSULTAN PERENCANA :  
CV. WIRATAMA CONSULT ENGINEERING

SUPRIADINTA TARIGAN, ST  
Team Leader

**DIGAMBAR OLEH :**

FUJI PURNAMA SARI

HAL.	JLH.GBR	TGL.



RENCANA KOLOM uk.200x200mm (Type B3)

SKALA 1 : 50



**NAMA KEGIATAN**

PEMBUATAN SARANA UMKM DI KAWASAN  
SUMUT SPORT CENTER PANCING

**CATATAN**

JIKA TERJADI PERBEDAAN ANTARA  
GAMBAR DENGAN RAB, YANG MENJADI  
ACUAN ADALAH RAB

**DISETUJUI OLEH :**

PEJABAT PEMBUAT KOMITMEN (PPK)  
BID. SARANA, PRASARANA DAN KEMITRAAN  
DISPORASU

RICKY R. HARIANJA SE, MM  
NIP. 19840529 2000805 1 001

**DIPERIKSA OLEH :**

PEJABAT PELAKSANA TEKNIS KEGIATAN (PPTK)  
BID. SARANA, PRASARANA DAN KEMITRAAN  
DISPORASU

MUHAMMAD HAIKAL, ST  
NIP. 19770307 200909 1 003

**DIBUAT OLEH :**

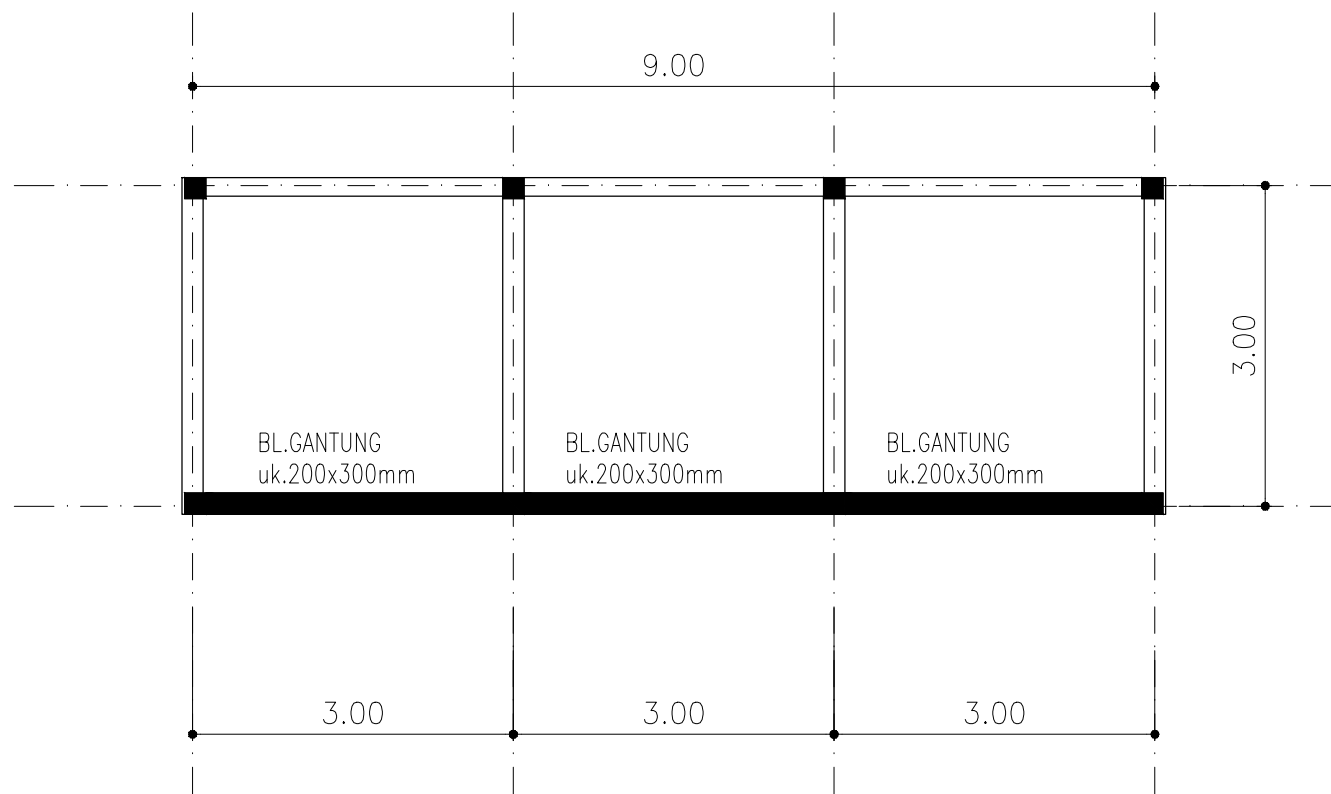
KONSULTAN PERENCANA :  
CV. WIRATAMA CONSULT ENGINEERING

SUPRIADINTA TARIGAN, ST  
Team Leader

**DIGAMBAR OLEH :**

FUJI PURNAMA SARI

HAL.	JLH.GBR	TGL.



**RENCANA BL.GANTUNG (Type B3)**

SKALA 1 : 50

**NAMA KEGIATAN**

PEMBUATAN SARANA UMKM DI KAWASAN  
SUMUT SPORT CENTER PANCING

**CATATAN**

JIKA TERJADI PERBEDAAN ANTARA  
GAMBAR DENGAN RAB, YANG MENJADI  
ACUAN ADALAH RAB

**DISETUJUI OLEH :**

PEJABAT PEMBUAT KOMITMEN (PPK)  
BID. SARANA, PRASARANA DAN KEMITRAAN  
DISPORASU

RICKY R. HARIANJA SE, MM  
NIP. 19840529 2000805 1 001

**DIPERIKSA OLEH :**

PEJABAT PELAKSANA TEKNIS KEGIATAN (PPTK)  
BID. SARANA, PRASARANA DAN KEMITRAAN  
DISPORASU

MUHAMMAD HAIKAL, ST  
NIP. 19770307 200909 1 003

**DIBUAT OLEH :**

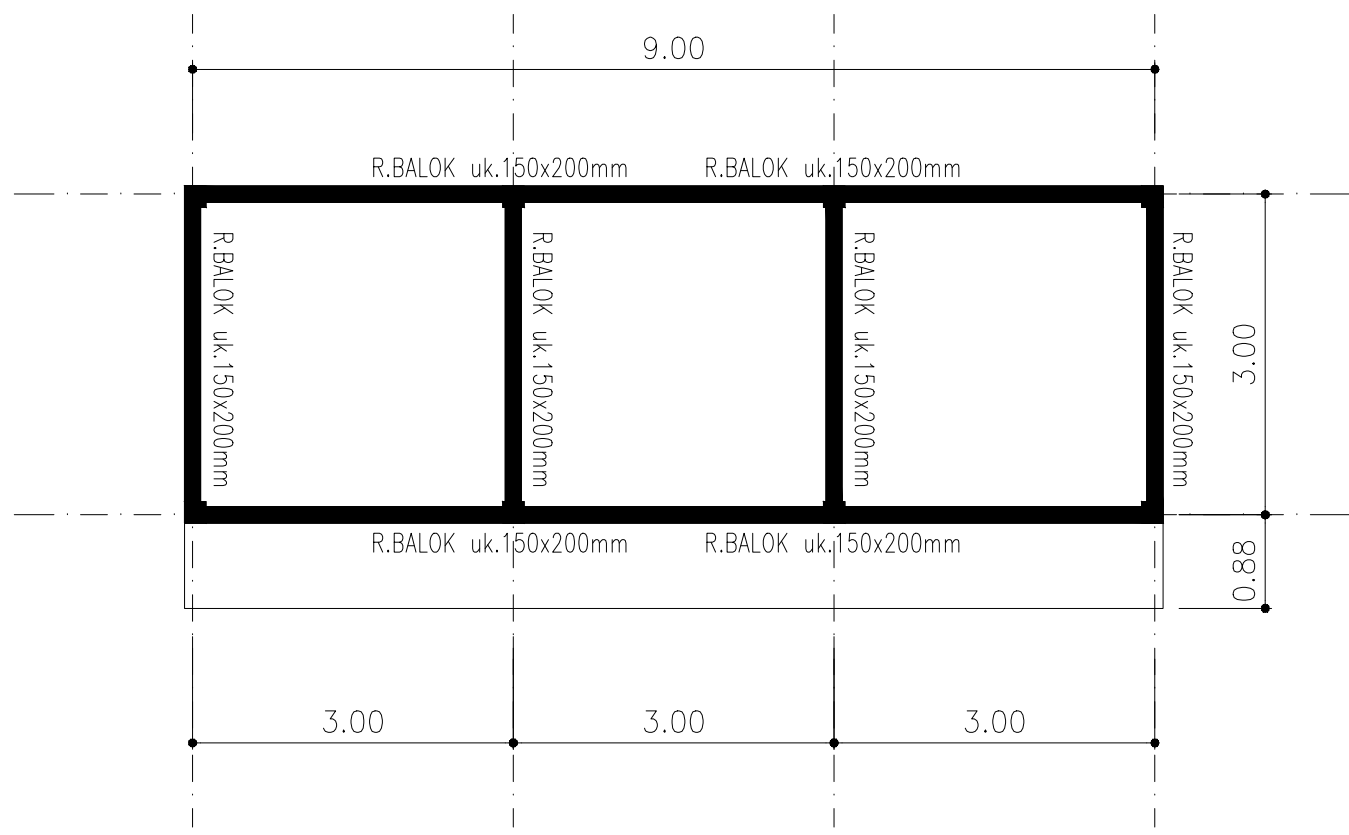
KONSULTAN PERENCANA :  
CV. WIRATAMA CONSULT ENGINEERING

SUPRIADINTA TARIGAN, ST  
Team Leader

**DIGAMBAR OLEH :**

FUJI PURNAMA SARI

HAL.	JLH.GBR	TGL.




**RENCANA RING BALOK (Type B3)**  
 SKALA 1 : 50

**NAMA KEGIATAN**

PEMBUATAN SARANA UMKM DI KAWASAN  
SUMUT SPORT CENTER PANCING

**CATATAN**

JIKA TERJADI PERBEDAAN ANTARA  
GAMBAR DENGAN RAB, YANG MENJADI  
ACUAN ADALAH RAB

**DISETUJUI OLEH :**

PEJABAT PEMBUAT KOMITMEN (PPK)  
BID. SARANA, PRASARANA DAN KEMITRAAN  
DISPORASU

RICKY R. HARIANJA SE, MM  
NIP. 19840529 2000805 1 001

**DIPERIKSA OLEH :**

PEJABAT PELAKSANA TEKNIS KEGIATAN (PPTK)  
BID. SARANA, PRASARANA DAN KEMITRAAN  
DISPORASU

MUHAMMAD HAIKAL, ST  
NIP. 19770307 200909 1 003

**DIBUAT OLEH :**

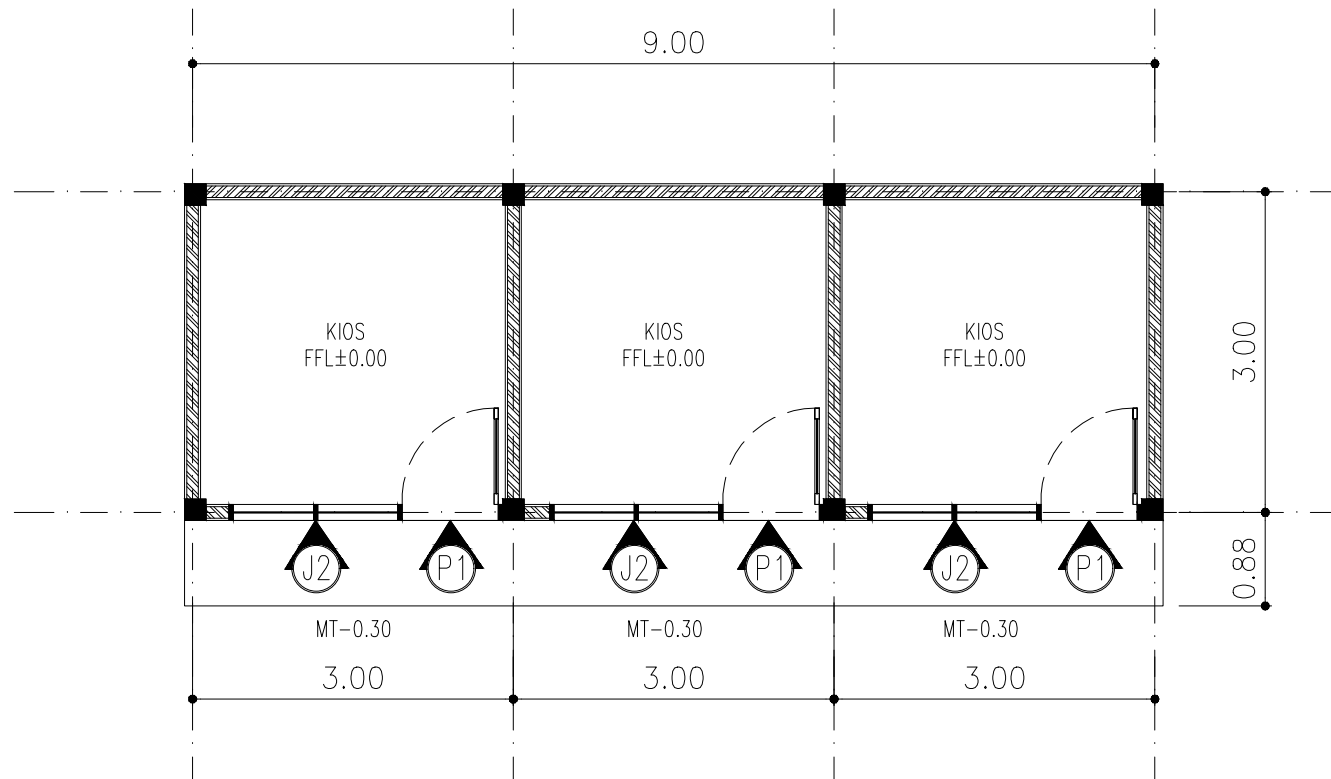
KONSULTAN PERENCANA :  
CV. WIRATAMA CONSULT ENGINEERING

SUPRIADINTA TARIGAN, ST  
Team Leader

**DIGAMBAR OLEH :**

FUJI PURNAMA SARI

HAL.	JLH.GBR	TGL.



**NAMA KEGIATAN**

PEMBUATAN SARANA UMKM DI KAWASAN  
SUMUT SPORT CENTER PANCING

**CATATAN**

JIKA TERJADI PERBEDAAN ANTARA  
GAMBAR DENGAN RAB, YANG MENJADI  
ACUAN ADALAH RAB

**DISETUJUI OLEH :**

PEJABAT PEMBUAT KOMITMEN (PPK)  
BID. SARANA, PRASARANA DAN KEMITRAAN  
DISPORASU

RICKY R. HARIANJA SE, MM  
NIP. 19840529 2000805 1 001

**DIPERIKSA OLEH :**

PEJABAT PELAKSANA TEKNIS KEGIATAN (PPTK)  
BID. SARANA, PRASARANA DAN KEMITRAAN  
DISPORASU

MUHAMMAD HAIKAL, ST  
NIP. 19770307 200909 1 003

**DIBUAT OLEH :**

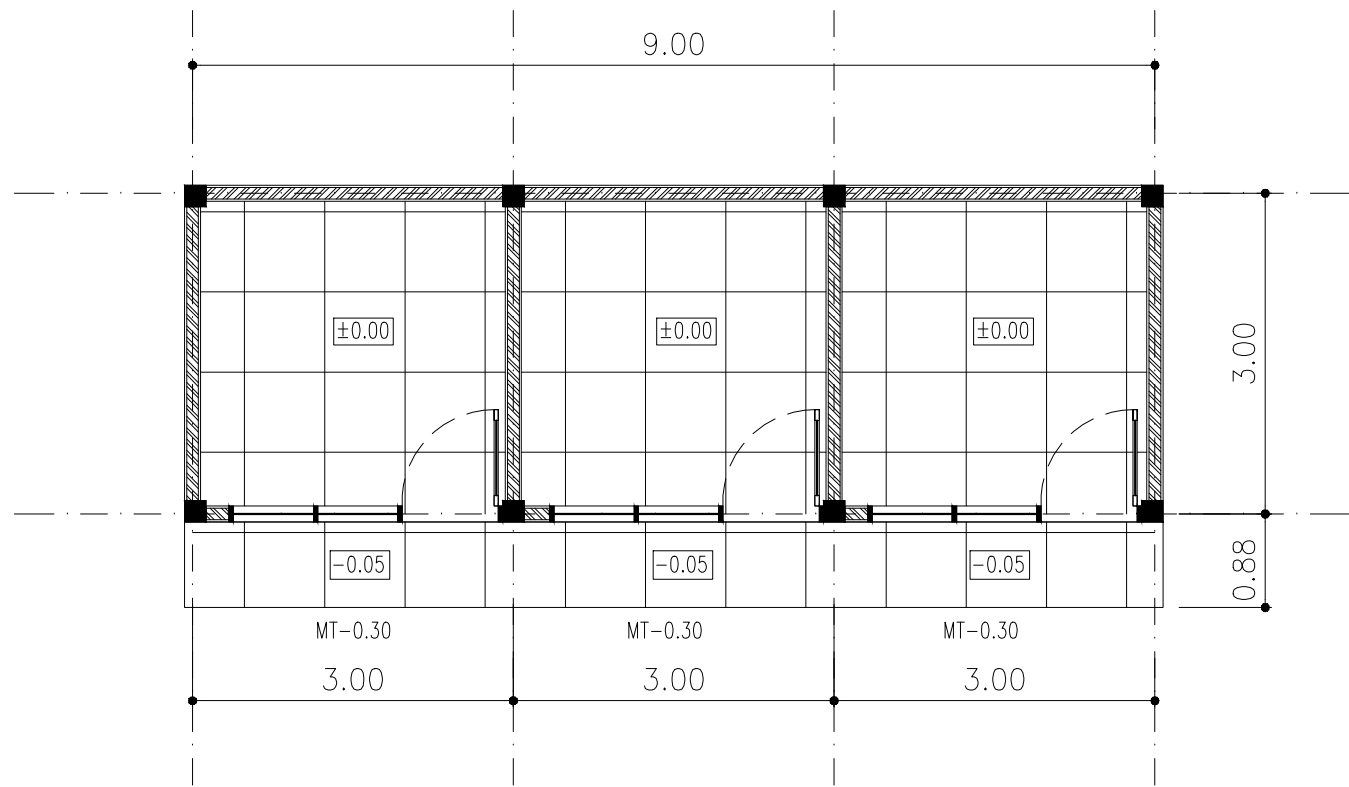
KONSULTAN PERENCANA :  
CV. WIRATAMA CONSULT ENGINEERING

SUPRIADINTA TARIGAN, ST  
Team Leader

**DIGAMBAR OLEH :**

FUJI PURNAMA SARI

HAL.	JLH.GBR	TGL.




**R. LANTAI GRANIT uk.600x600mm (Type B3)**  
 SKALA 1 : 50

**NAMA KEGIATAN**

PEMBUATAN SARANA UMKM DI KAWASAN  
SUMUT SPORT CENTER PANCING

**CATATAN**

JIKA TERJADI PERBEDAAN ANTARA  
GAMBAR DENGAN RAB, YANG MENJADI  
ACUAN ADALAH RAB

**DISETUJUI OLEH :**

PEJABAT PEMBUAT KOMITMEN (PPK)  
BID. SARANA, PRASARANA DAN KEMITRAAN  
DISPORASU

RICKY R. HARIANJA SE, MM  
NIP. 19840529 2000805 1 001

**DIPERIKSA OLEH :**

PEJABAT PELAKSANA TEKNIS KEGIATAN (PPTK)  
BID. SARANA, PRASARANA DAN KEMITRAAN  
DISPORASU

MUHAMMAD HAIKAL, ST  
NIP. 19770307 200909 1 003

**DIBUAT OLEH :**

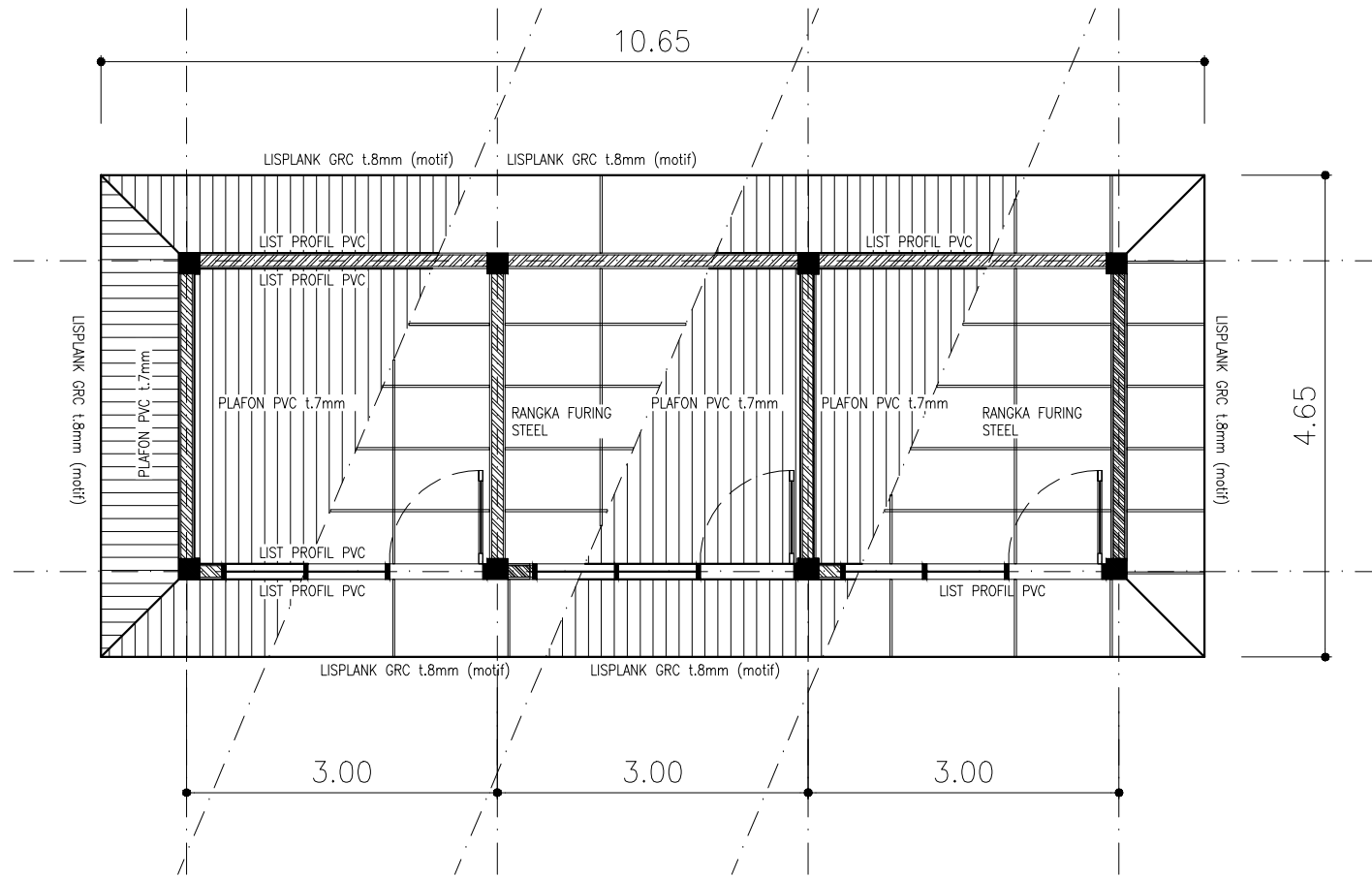
KONSULTAN PERENCANA :  
CV. WIRATAMA CONSULT ENGINEERING

SUPRIADINTA TARIGAN, ST  
Team Leader

**DIGAMBAR OLEH :**

FUJI PURNAMA SARI

HAL.	JLH.GBR	TGL.




**RENCANA PLAFON (Type B3)**  
 SKALA 1 : 50

**NAMA KEGIATAN**

PEMBUATAN SARANA UMKM DI KAWASAN  
SUMUT SPORT CENTER PANCING

**CATATAN**

JIKA TERJADI PERBEDAAN ANTARA  
GAMBAR DENGAN RAB, YANG MENJADI  
ACUAN ADALAH RAB

**DISETUJUI OLEH :**

PEJABAT PEMBUAT KOMITMEN (PPK)  
BID. SARANA, PRASARANA DAN KEMITRAAN  
DISPORASU

RICKY R. HARIANJA SE, MM  
NIP. 19840529 2000805 1 001

**DIPERIKSA OLEH :**

PEJABAT PELAKSANA TEKNIS KEGIATAN (PPTK)  
BID. SARANA, PRASARANA DAN KEMITRAAN  
DISPORASU

MUHAMMAD HAIKAL, ST  
NIP. 19770307 200909 1 003

**DIBUAT OLEH :**

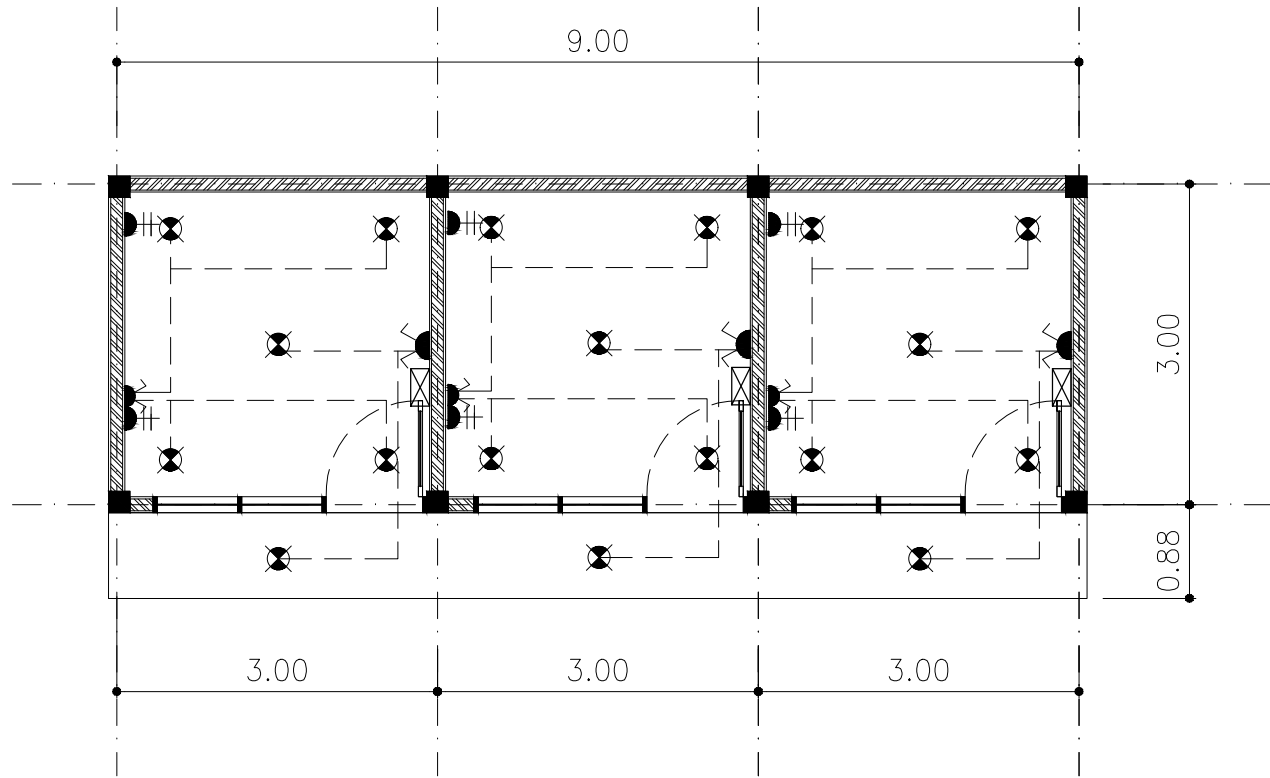
KONSULTAN PERENCANA :  
CV. WIRATAMA CONSULT ENGINEERING




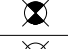


SUPRIADINTA TARIGAN, ST  
Team Leader

**DIGAMBAR OLEH :**

FUJI PURNAMA SARI

HAL.	JLH.GBR	TGL.



NAMA/KODE	KETERANGAN:
	SAKLAR GANDA TANAM
	SAKLAR TUNGGAL TANAM
	STOP KONTAK 2 LUBANG
	LAMPU DOWNLIGHT LED 23 WATT
	LAMPU DOWNLIGHT LED 12 WATT
	MCB 4A + CASING





**NAMA KEGIATAN**

PEMBUATAN SARANA UMKM DI KAWASAN  
SUMUT SPORT CENTER PANCING

**CATATAN**

JIKA TERJADI PERBEDAAN ANTARA  
GAMBAR DENGAN RAB, YANG MENJADI  
ACUAN ADALAH RAB

**DISETUJUI OLEH :**

PEJABAT PEMBUAT KOMITMEN (PPK)  
BID. SARANA, PRASARANA DAN KEMITRAAN  
DISPORASU

RICKY R. HARIANJA SE, MM  
NIP. 19840529 2000805 1 001

**DIPERIKSA OLEH :**

PEJABAT PELAKSANA TEKNIS KEGIATAN (PPTK)  
BID. SARANA, PRASARANA DAN KEMITRAAN  
DISPORASU

MUHAMMAD HAIKAL, ST  
NIP. 19770307 200909 1 003

**DIBUAT OLEH :**

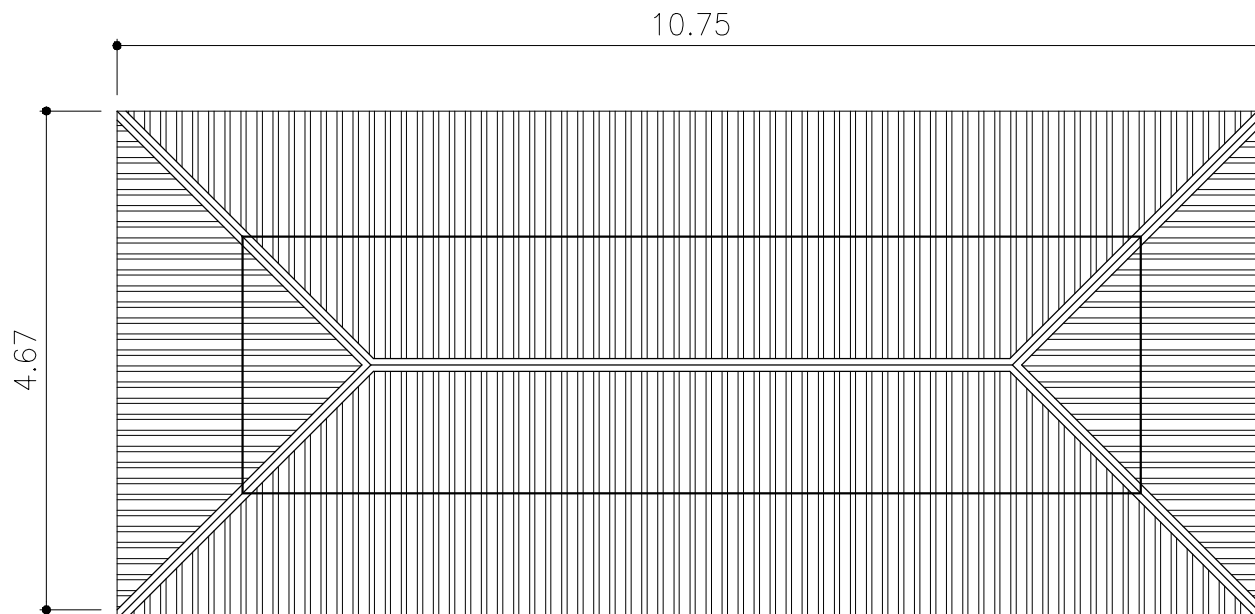
KONSULTAN PERENCANA :  
CV. WRATAMA CONSULT ENGINEERING

SUPRIADINTA TARIGAN, ST  
Team Leader

**DIGAMBAR OLEH :**

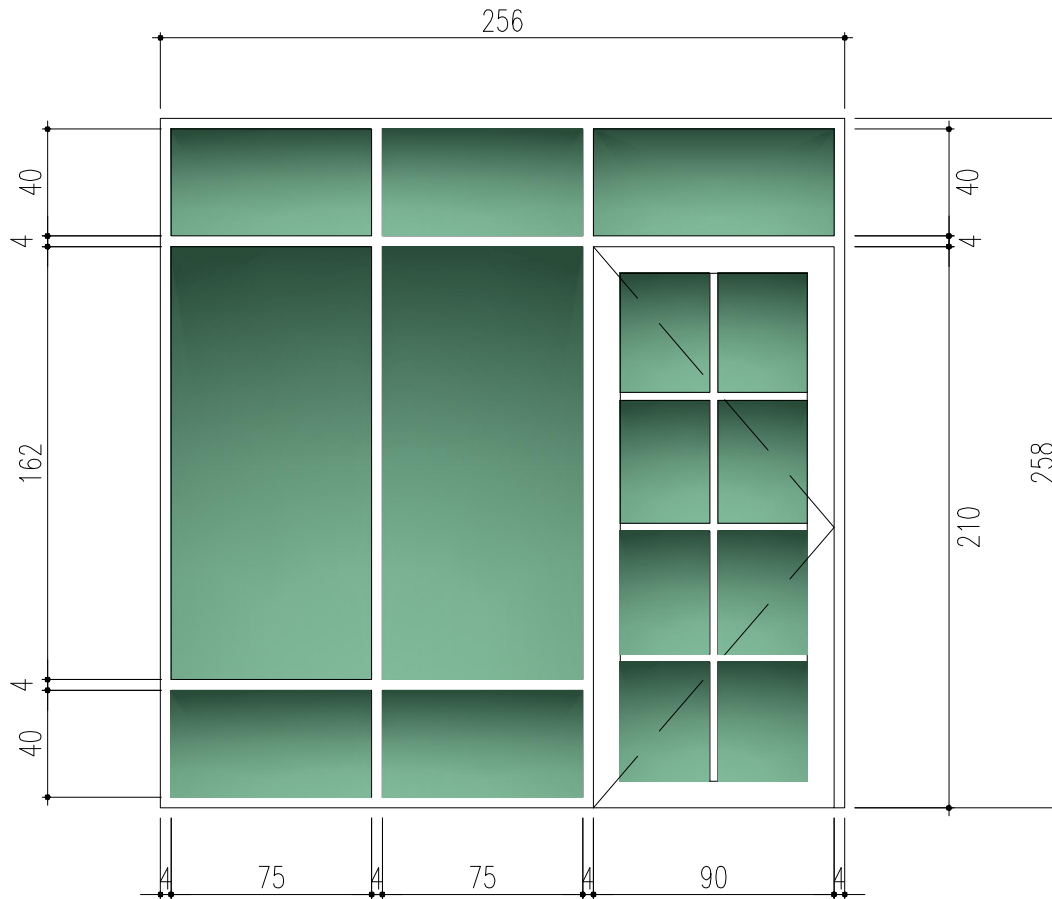
FUJI PURNAMA SARI

HAL.	JLH.GBR	TGL.



**RENCANA ATAP (Type B3)**

SKALA 1 : 50



**DETAIL PINTU & JENDELA ALUMINIUM (P1)(J3) (Type B3)**

SKALA 1 : 20

**NAMA KEGIATAN**

PEMBUATAN SARANA UMKM DI KAWASAN  
SUMUT SPORT CENTER PANCING

**CATATAN**

JIKA TERJADI PERBEDAAN ANTARA  
GAMBAR DENGAN RAB, YANG MENJADI  
ACUAN ADALAH RAB

**DISETUJUI OLEH :**

PEJABAT PEMBUAT KOMITMEN (PPK)  
BID. SARANA, PRASARANA DAN KEMITRAAN  
DISPORASU

RICKY R. HARIANJA SE, MM  
NIP. 19840529 2000805 1 001

**DIPERIKSA OLEH :**

PEJABAT PELAKSANA TEKNIS KEGIATAN (PPTK)  
BID. SARANA, PRASARANA DAN KEMITRAAN  
DISPORASU

MUHAMMAD HAIKAL, ST  
NIP. 19770307 200909 1 003

**DIBUAT OLEH :**

KONSULTAN PERENCANA :  
CV. WIRATAMA CONSULT ENGINEERING

SUPRIADINTA TARIGAN, ST  
Team Leader

**DIGAMBAR OLEH :**

FUJI PURNAMA SARI

HAL.	JLH.GBR	TGL.

**NAMA KEGIATAN**  
 PEMBUATAN SARANA UMKM DI KAWASAN  
 SUMUT SPORT CENTER PANCING

**CATATAN**  
 JIKA TERJADI PERBEDAAN ANTARA  
 GAMBAR DENGAN RAB, YANG MENJADI  
 ACUAN ADALAH RAB

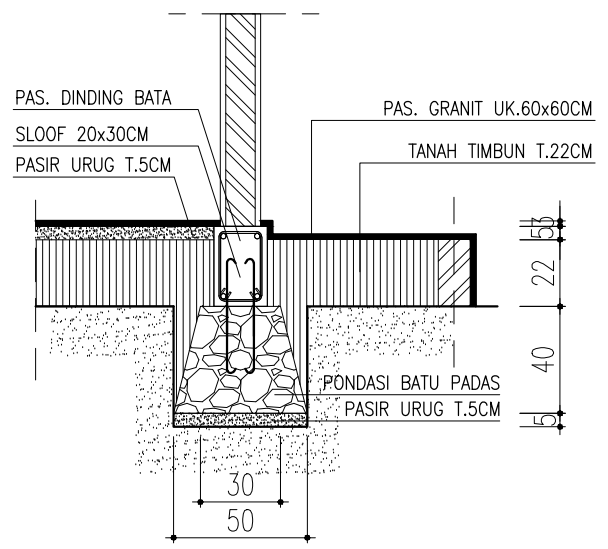
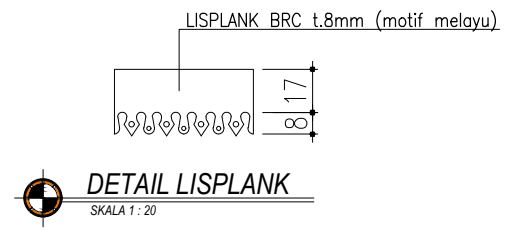
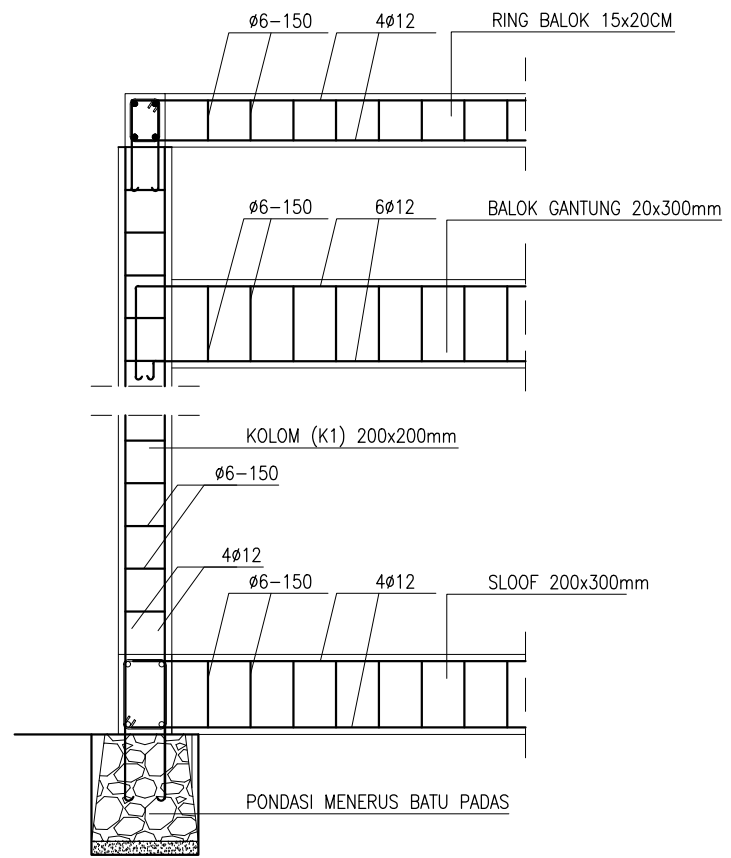
**DISETUJUI OLEH :**  
 PEJABAT PEMBUAT KOMITMEN (PPK)  
 BID. SARANA, PRASARANA DAN KEMITRAAN  
 DISPORASU  
 RICKY R. HARIANJA SE, MM  
 NIP. 19840529 2000805 1 001

**DIPERIKSA OLEH :**  
 PEJABAT PELAKSANA TEKNIS KEGIATAN (PPTK)  
 BID. SARANA, PRASARANA DAN KEMITRAAN  
 DISPORASU  
 MUHAMMAD HAIKAL, ST  
 NIP. 19770307 200909 1 003

**DIBUAT OLEH :**  
 KONSULTAN PERENCANA :  
 CV. WIRATAMA CONSULT ENGINEERING  
 SUPRIADINTA TARIGAN, ST  
 Team Leader

**DIGAMBAR OLEH :**  
 FUJI PURNAMA SARI

HAL.	JLH.GBR	TGL.



**DETAIL STRUKTURAL**  
 SKALA 1 : 20

**DETAIL PONDASI**  
 SKALA 1 : 20

SLOOF (SL) uk.20x30cm	KOLOM (K1) uk.20x20cm	BALOK GANTUNG uk.20x30cm	RING BALOK(RB) uk.15x20cm

**DETAIL PENULANGAN**  
 SKALA 1 : 20

**NAMA KEGIATAN**

PEMBUATAN SARANA UMKM DI KAWASAN  
SUMUT SPORT CENTER PANCING

**CATATAN**

JIKA TERJADI PERBEDAAN ANTARA  
GAMBAR DENGAN RAB, YANG MENJADI  
ACUAN ADALAH RAB

**DISETUJUI OLEH :**

PEJABAT PEMBUAT KOMITMEN (PPK)  
BID. SARANA, PRASARANA DAN KEMITRAAN  
DISPORASU

RICKY R. HARIANJA SE, MM  
NIP. 19840529 2000805 1 001

**DIPERIKSA OLEH :**

PEJABAT PELAKSANA TEKNIS KEGIATAN (PPTK)  
BID. SARANA, PRASARANA DAN KEMITRAAN  
DISPORASU

MUHAMMAD HAIKAL, ST  
NIP. 19770307 200909 1 003

**DIBUAT OLEH :**

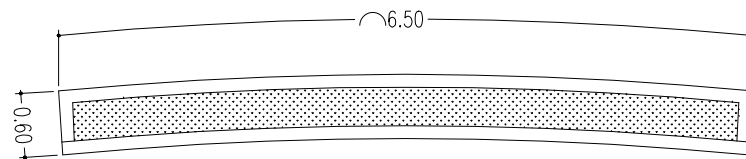
KONSULTAN PERENCANA :  
CV. WIRATAMA CONSULT ENGINEERING

SUPRIADINTA TARIGAN, ST  
Team Leader

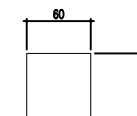
**DIGAMBAR OLEH :**

FUJI PURNAMA SARI

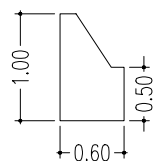
HAL.	JLH.GBR	TGL.



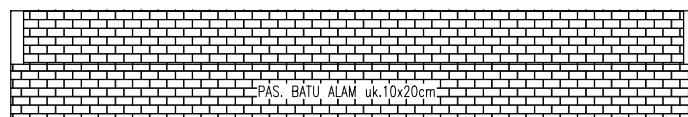
DENAH PLANTER BOX SIGNAGE  
SKALA 1:30



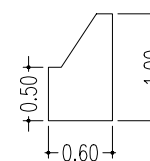
T. ATAS BOX SIGNAGE  
SKALA 1:30



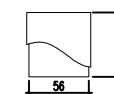
T. SAMPING KIRI  
SKALA 1:30



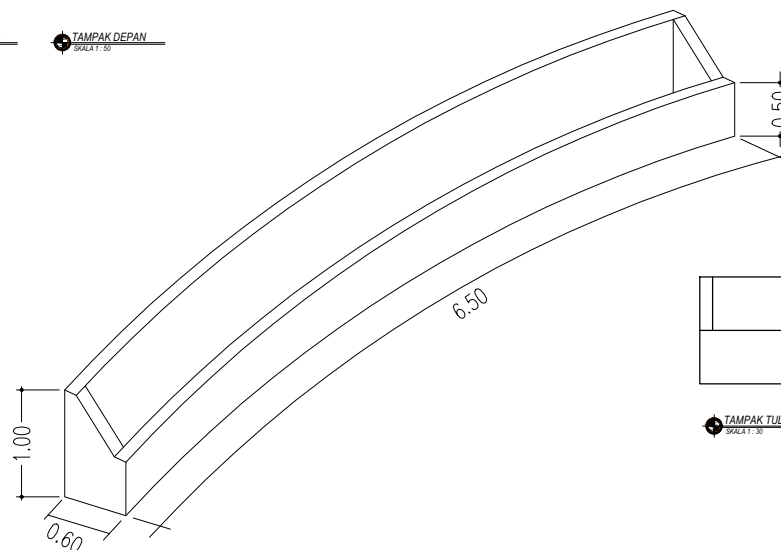
TAMPAK DEPAN  
SKALA 1:30



T. SAMPING KANAN  
SKALA 1:30



T. SAMPING BOX SIGNAGE  
SKALA 1:30



TAMPAK PERSPEKTIF  
SKALA 1:30



TAMPAK TULISAN SIGNAGE  
SKALA 1:30



TAMPAK TULISAN SIGNAGE  
SKALA 1:30

**NAMA KEGIATAN**

PEMBUATAN SARANA UMKM DI KAWASAN  
SUMUT SPORT CENTER PANCING

**CATATAN**

JIKA TERJADI PERBEDAAN ANTARA  
GAMBAR DENGAN RAB, YANG MENJADI  
ACUAN ADALAH RAB

**DISETUJUI OLEH :**

PEJABAT PEMBUAT KOMITMEN (PPK)  
BID. SARANA, PRASARANA DAN KEMITRAAN  
DISPORASU

RICKY R. HARIANJA SE, MM  
NIP. 19840529 2000805 1 001

**DIPERIKSA OLEH :**

PEJABAT PELAKSANA TEKNIS KEGIATAN (PPTK)  
BID. SARANA, PRASARANA DAN KEMITRAAN  
DISPORASU

MUHAMMAD HAIKAL, ST  
NIP. 19770307 200909 1 003

**DIBUAT OLEH :**

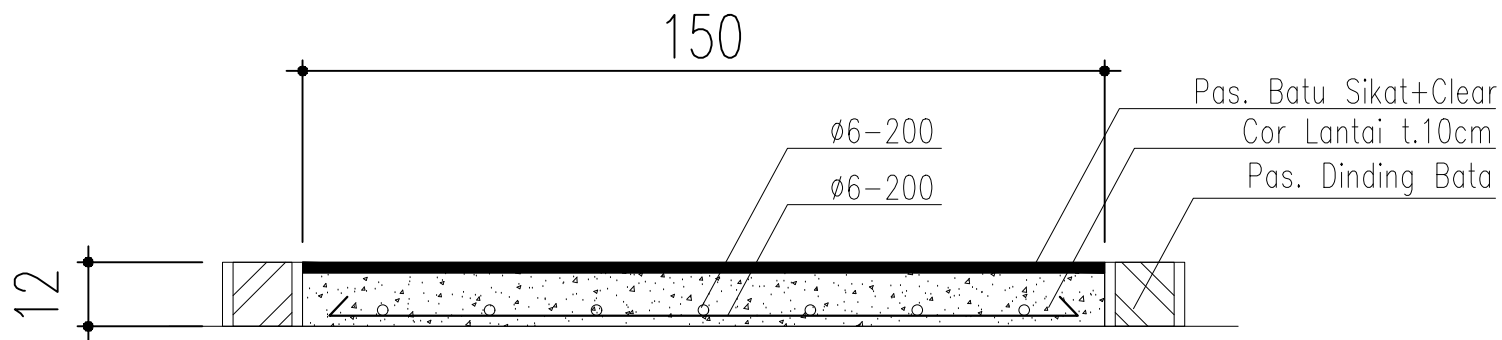
KONSULTAN PERENCANA :  
CV. WIRATAMA CONSULT ENGINEERING

SUPRIADINTA TARIGAN, ST  
Team Leader

**DIGAMBAR OLEH :**

FUJI PURNAMA SARI

HAL.	JLH.GBR	TGL.



**NAMA KEGIATAN**

PEMBUATAN SARANA UMKM DI KAWASAN  
SUMUT SPORT CENTER PANCING

**CATATAN**

JIKA TERJADI PERBEDAAN ANTARA  
GAMBAR DENGAN RAB, YANG MENJADI  
ACUAN ADALAH RAB

**DISETUJUI OLEH :**

PEJABAT PEMBUAT KOMITMEN (PPK)  
BID. SARANA, PRASARANA DAN KEMITRAAN  
DISPORASU

RICKY R. HARIANJA SE, MM  
NIP. 19840529 2000805 1 001

**DIPERIKSA OLEH :**

PEJABAT PELAKSANA TEKNIS KEGIATAN (PPTK)  
BID. SARANA, PRASARANA DAN KEMITRAAN  
DISPORASU

MUHAMMAD HAIKAL, ST  
NIP. 19770307 200909 1 003

**DIBUAT OLEH :**

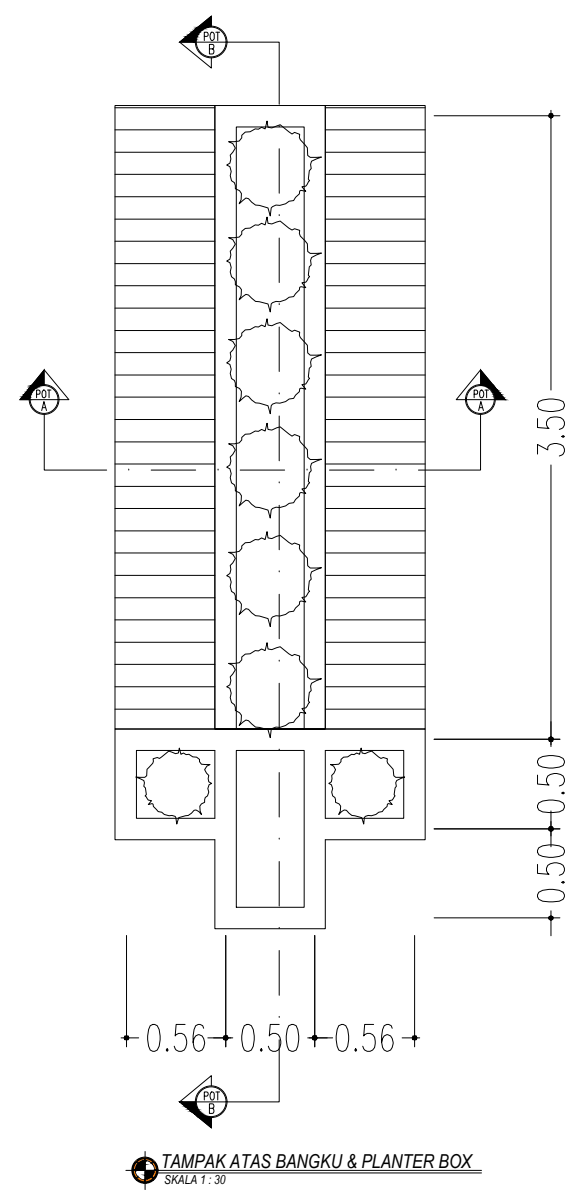
KONSULTAN PERENCANA :  
CV. WIRATAMA CONSULT ENGINEERING

SUPRIADINTA TARIGAN, ST  
Team Leader

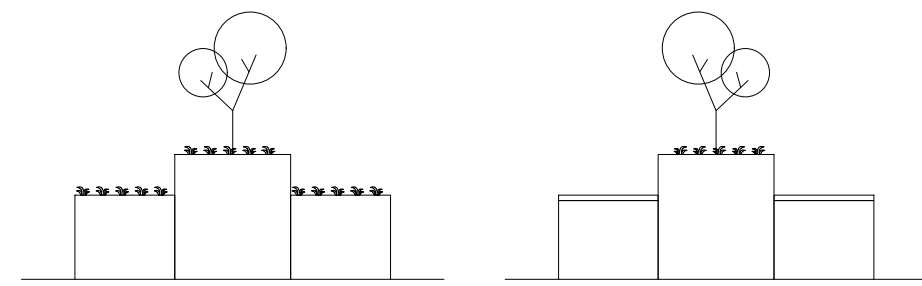
**DIGAMBAR OLEH :**

FUJI PURNAMA SARI

HAL.	JLH.GBR	TGL.

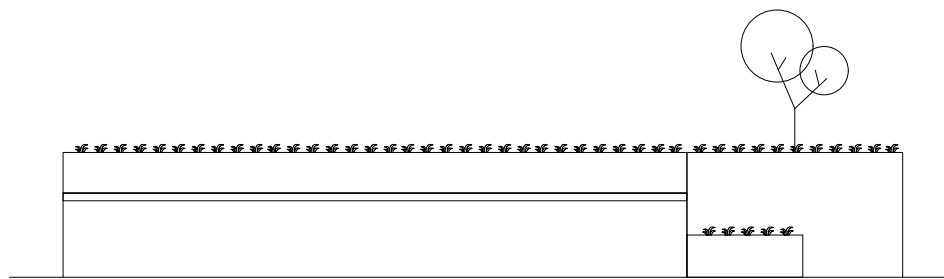


**TAMPAK ATAS BANGKU & PLANTER BOX**  
SKALA 1 : 30

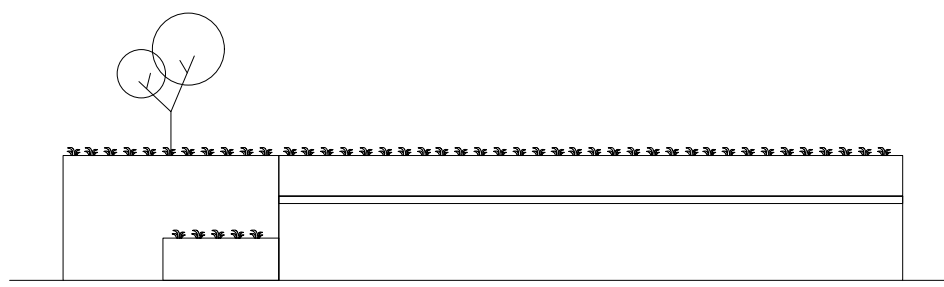


**TAMPAK DEPAN**  
SKALA 1 : 30

**TAMPAK BELAKANG**  
SKALA 1 : 30



**TAMPAK SAMPING KIRI**  
SKALA 1 : 30



**TAMPAK SAMPING KANAN**  
SKALA 1 : 30

**RENCANA BANGKU TAMAN UMKM**  
SKALA 1 : 30

**NAMA KEGIATAN**

PEMBUATAN SARANA UMKM DI KAWASAN  
SUMUT SPORT CENTER PANCING

**CATATAN**

JIKA TERJADI PERBEDAAN ANTARA  
GAMBAR DENGAN RAB, YANG MENJADI  
ACUAN ADALAH RAB

**DISETUJUI OLEH :**

PEJABAT PEMBUAT KOMITMEN (PPK)  
BID. SARANA, PRASARANA DAN KEMITRAAN  
DISPORASU

RICKY R. HARIANJA SE, MM  
NIP. 19840529 2000805 1 001

**DIPERIKSA OLEH :**

PEJABAT PELAKSANA TEKNIS KEGIATAN (PPTK)  
BID. SARANA, PRASARANA DAN KEMITRAAN  
DISPORASU

MUHAMMAD HAIKAL, ST  
NIP. 19770307 200909 1 003

**DIBUAT OLEH :**

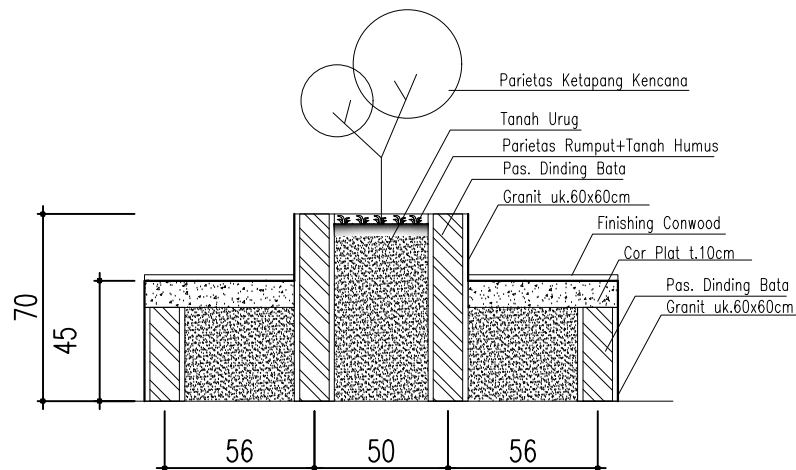
KONSULTAN PERENCANA :  
CV. WIRATAMA CONSULT ENGINEERING

SUPRIADINTA TARIGAN, ST  
Team Leader

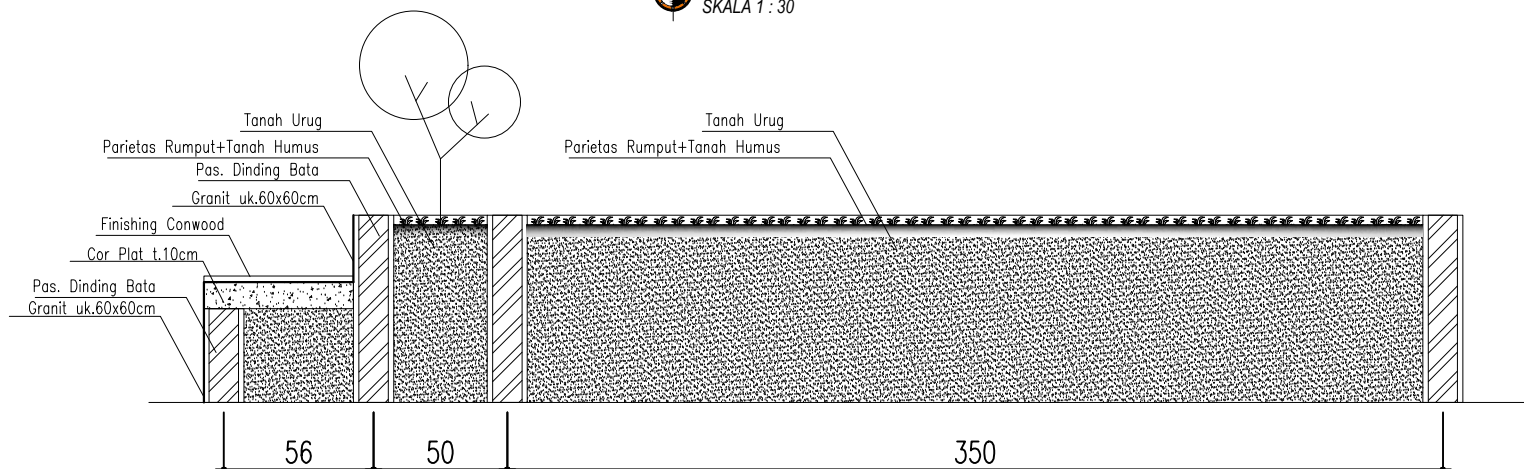
**DIGAMBAR OLEH :**

FUJI PURNAMA SARI

HAL.	JLH.GBR	TGL.



**POTONGAN A-A**  
SKALA 1 : 30



**POTONGAN B-B**  
SKALA 1 : 30

**NAMA KEGIATAN**

PEMBUATAN SARANA UMKM DI KAWASAN  
SUMUT SPORT CENTER PANCING

**CATATAN**

JIKA TERJADI PERBEDAAN ANTARA  
GAMBAR DENGAN RAB, YANG MENJADI  
ACUAN ADALAH RAB

**DISETUJUI OLEH :**

PEJABAT PEMBUAT KOMITMEN (PPK)  
BID. SARANA, PRASARANA DAN KEMITRAAN  
DISPORASU

RICKY R. HARIANJA SE, MM  
NIP. 19840529 2000805 1 001

**DIPERIKSA OLEH :**

PEJABAT PELAKSANA TEKNIS KEGIATAN (PPTK)  
BID. SARANA, PRASARANA DAN KEMITRAAN  
DISPORASU

MUHAMMAD HAIKAL, ST  
NIP. 19770307 200909 1 003

**DIBUAT OLEH :**

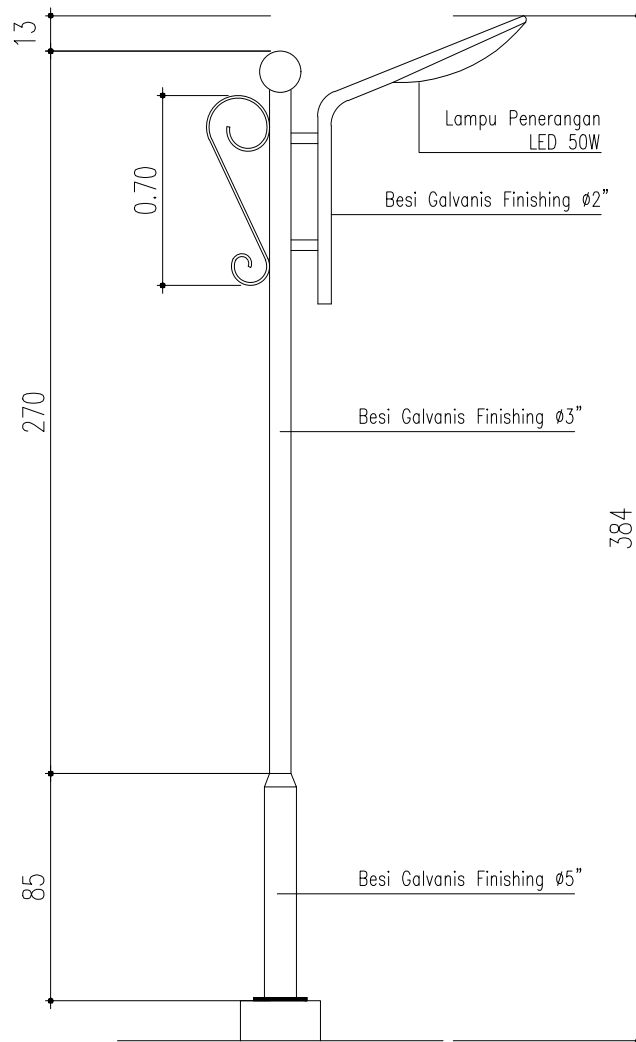
KONSULTAN PERENCANA :  
CV. WIRATAMA CONSULT ENGINEERING

SUPRIADINTA TARIGAN, ST  
Team Leader

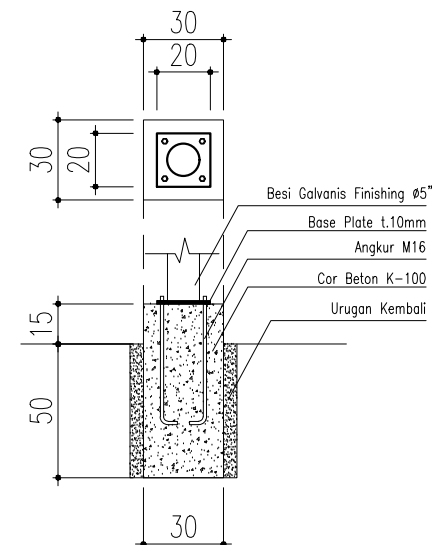
**DIGAMBAR OLEH :**

FUJI PURNAMA SARI

HAL.	JLH.GBR	TGL.




**DETAIL LAMPU TAMAN**  
 SKALA 1 : 20




**DETAIL PONDASI TIANG**  
 SKALA 1 : 20



BUKU  
GAMBAR RENCANA

Bangunan Toilet (4 Bilik)

**NAMA KEGIATAN**

PEMBUATAN SARANA UMKM DI KAWASAN  
 SUMUT SPORT CENTER PANCING

**CATATAN**

JIKA TERJADI PERBEDAAN ANTARA  
 GAMBAR DENGAN RAB, YANG MENJADI  
 ACUAN ADALAH RAB

**DISETUJUI OLEH :**

PEJABAT PEMBUAT KOMITMEN (PPK)  
 BID. SARANA, PRASARANA DAN KEMITRAAN  
 DISPORASU  
  
 RICKY R. HARIANJA SE, MM  
 NIP. 19840529 2000805 1 001

**DIPERIKSA OLEH :**

PEJABAT PELAKSANA TEKNIS KEGIATAN (PPTK)  
 BID. SARANA, PRASARANA DAN KEMITRAAN  
 DISPORASU  
  
 MUHAMMAD HAIKAL, ST  
 NIP. 19770307 200909 1 003

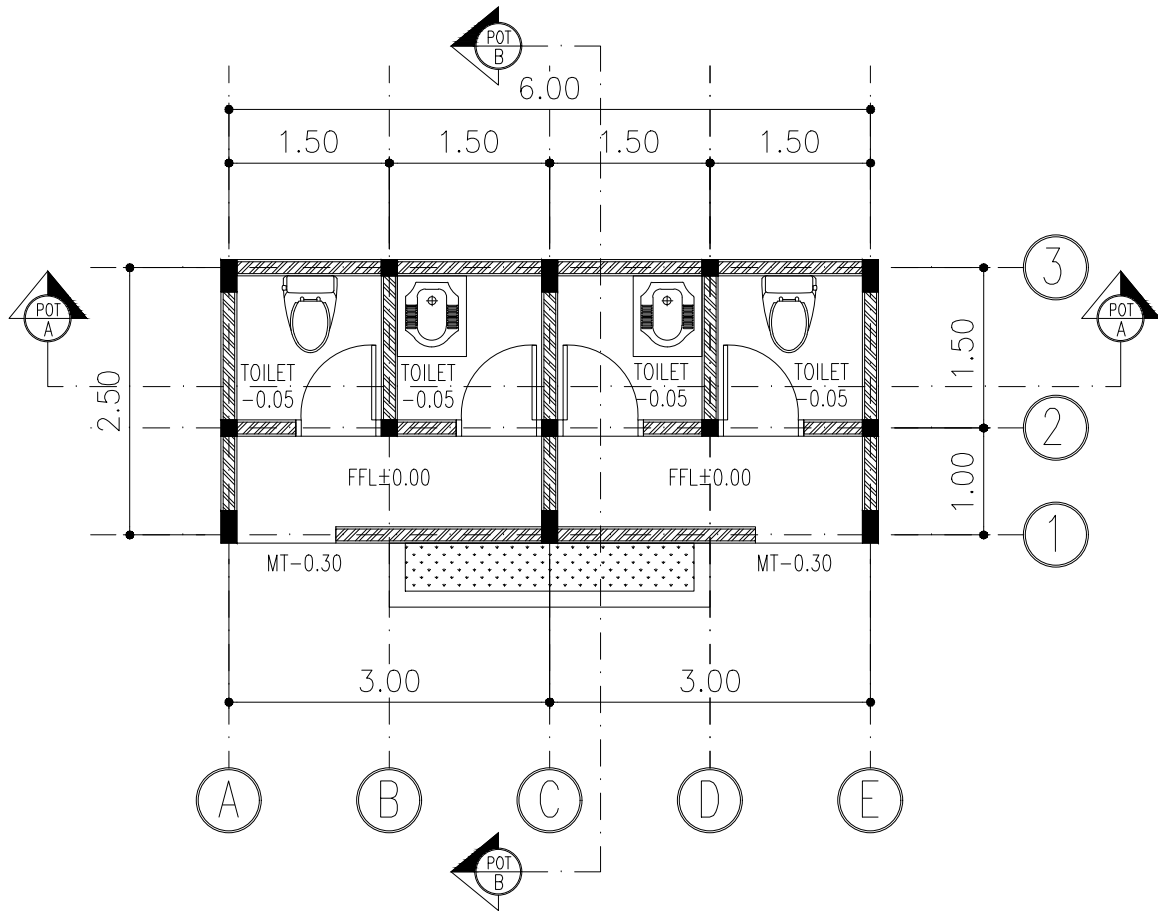
**DIBUAT OLEH :**

KONSULTAN PERENCANA :  
 CV. WIRATAMA CONSULT ENGINEERING  
  
 SUPRIADINTA TARIGAN, ST  
 Team Leader

**DIGAMBAR OLEH :**

FUJI PURNAMA SARI

HAL.	JLH.GBR	TGL.




**DENAH TOILET**  
 SKALA 1 : 50



**NAMA KEGIATAN**

PEMBUATAN SARANA UMKM DI KAWASAN  
SUMUT SPORT CENTER PANCING

**CATATAN**

JIKA TERJADI PERBEDAAN ANTARA  
GAMBAR DENGAN RAB, YANG MENJADI  
ACUAN ADALAH RAB

**DISETUJUI OLEH :**

PEJABAT PEMBUAT KOMITMEN (PPK)  
BID. SARANA, PRASARANA DAN KEMITRAAN  
DISPORASU

RICKY R. HARIANJA SE, MM  
NIP. 19840529 2000805 1 001

**DIPERIKSA OLEH :**

PEJABAT PELAKSANA TEKNIS KEGIATAN (PPTK)  
BID. SARANA, PRASARANA DAN KEMITRAAN  
DISPORASU

MUHAMMAD HAIKAL, ST  
NIP. 19770307 200909 1 003

**DIBUAT OLEH :**

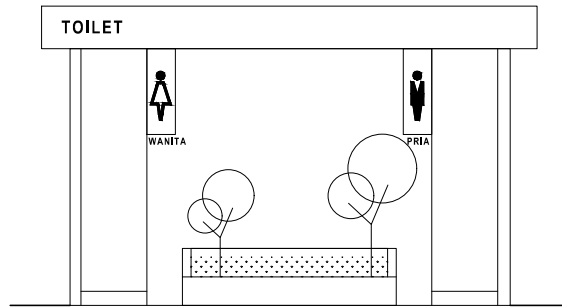
KONSULTAN PERENCANA :  
CV. WIRATAMA CONSULT ENGINEERING

SUPRIADINTA TARIGAN, ST  
Team Leader

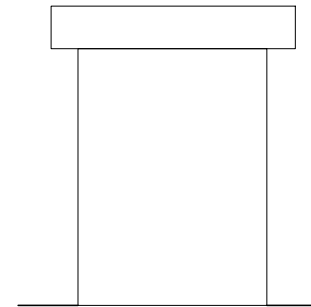
**DIGAMBAR OLEH :**

FUJI PURNAMA SARI

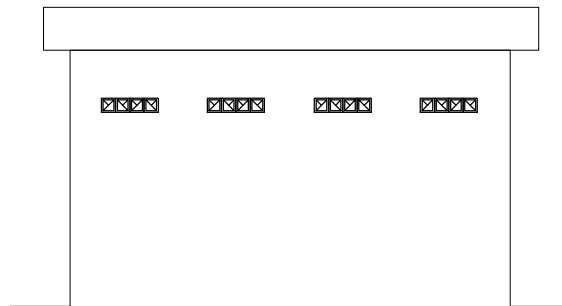
HAL.	JLH.GBR	TGL.



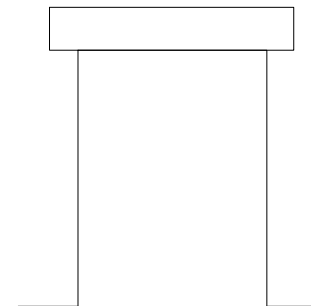
**TAMPAK DEPAN**  
SKALA 1 :75



**T. SAMPING KANAN**  
SKALA 1 :75



**TAMPAK BELAKANG**  
SKALA 1 :75



**T. SAMPING KIRI**  
SKALA 1 :75



**NAMA KEGIATAN**

PEMBUATAN SARANA UMKM DI KAWASAN  
SUMUT SPORT CENTER PANCING

**CATATAN**

JIKA TERJADI PERBEDAAN ANTARA  
GAMBAR DENGAN RAB, YANG MENJADI  
ACUAN ADALAH RAB

**DISETUJUI OLEH :**

PEJABAT PEMBUAT KOMITMEN (PPK)  
BID. SARANA, PRASARANA DAN KEMITRAAN  
DISPORASU

RICKY R. HARIANJA SE, MM  
NIP. 19840529 2000805 1 001

**DIPERIKSA OLEH :**

PEJABAT PELAKSANA TEKNIS KEGIATAN (PPTK)  
BID. SARANA, PRASARANA DAN KEMITRAAN  
DISPORASU

MUHAMMAD HAIKAL, ST  
NIP. 19770307 200909 1 003

**DIBUAT OLEH :**

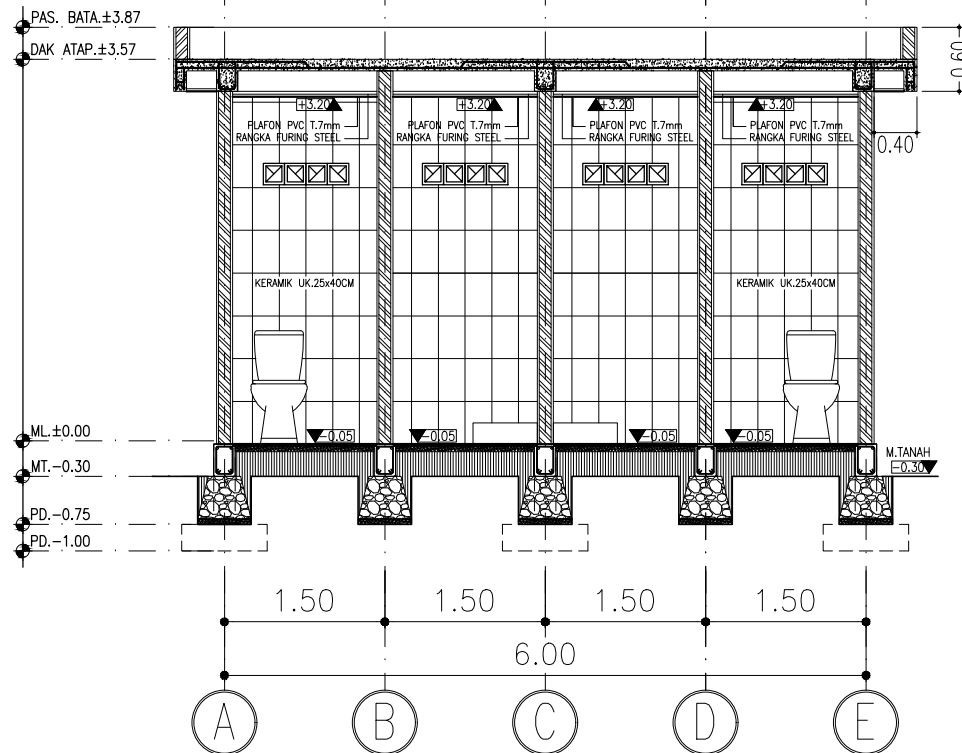
KONSULTAN PERENCANA :  
CV. WIRATAMA CONSULT ENGINEERING

SUPRIADINTA TARIGAN, ST  
Team Leader

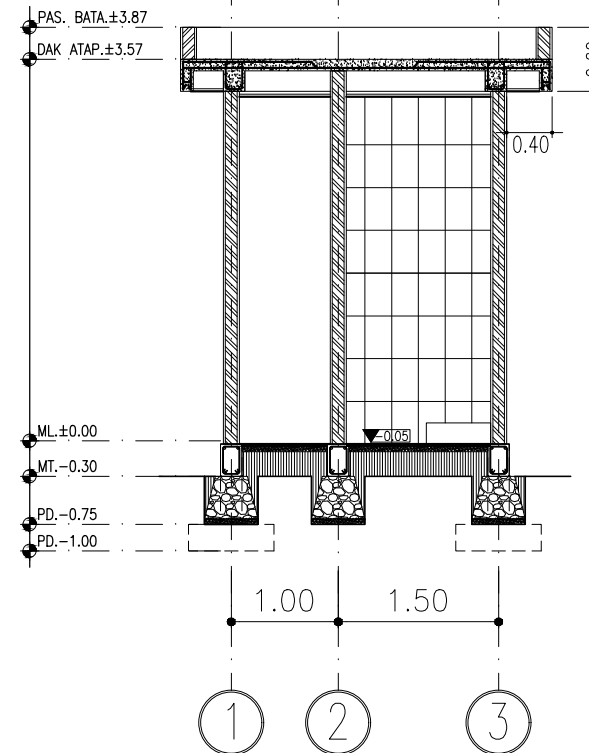
**DIGAMBAR OLEH :**

FUJI PURNAMA SARI

HAL.	JLH.GBR	TGL.



**POTONGAN A-A**  
SKALA 1 : 50



**POTONGAN B-B**  
SKALA 1 : 50



**NAMA KEGIATAN**

PEMBUATAN SARANA UMKM DI KAWASAN  
SUMUT SPORT CENTER PANCING

**CATATAN**

JIKA TERJADI PERBEDAAN ANTARA  
GAMBAR DENGAN RAB, YANG MENJADI  
ACUAN ADALAH RAB

**DISETUJUI OLEH :**

PEJABAT PEMBUAT KOMITMEN (PPK)  
BID. SARANA, PRASARANA DAN KEMITRAAN  
DISPORASU

RICKY R. HARIANJA SE, MM  
NIP. 19840529 2000805 1 001

**DIPERIKSA OLEH :**

PEJABAT PELAKSANA TEKNIS KEGIATAN (PPTK)  
BID. SARANA, PRASARANA DAN KEMITRAAN  
DISPORASU

MUHAMMAD HAIKAL, ST  
NIP. 19770307 200909 1 003

**DIBUAT OLEH :**

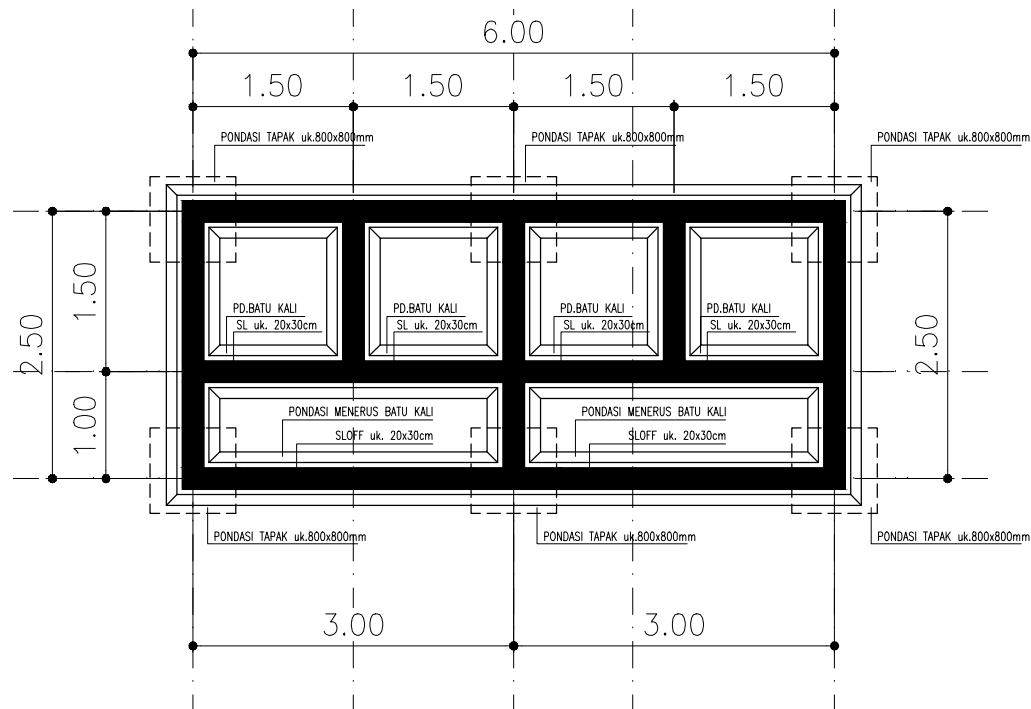
KONSULTAN PERENCANA :  
CV. WIRATAMA CONSULT ENGINEERING

SUPRIADINTA TARIGAN, ST  
Team Leader

**DIGAMBAR OLEH :**

FUJI PURNAMA SARI

HAL.	JLH.GBR	TGL.



**RENCANA PONDASI & SLOOF**

SKALA 1 : 50

**NAMA KEGIATAN**

PEMBUATAN SARANA UMKM DI KAWASAN  
 SUMUT SPORT CENTER PANCING

**CATATAN**

JIKA TERJADI PERBEDAAN ANTARA  
 GAMBAR DENGAN RAB, YANG MENJADI  
 ACUAN ADALAH RAB

**DISETUJUI OLEH :**

PEJABAT PEMBUAT KOMITMEN (PPK)  
 BID. SARANA, PRASARANA DAN KEMITRAAN  
 DISPORASU

RICKY R. HARIANJA SE, MM  
 NIP. 19840529 2000805 1 001

**DIPERIKSA OLEH :**

PEJABAT PELAKSANA TEKNIS KEGIATAN (PPTK)  
 BID. SARANA, PRASARANA DAN KEMITRAAN  
 DISPORASU

MUHAMMAD HAIKAL, ST  
 NIP. 19770307 200909 1 003

**DIBUAT OLEH :**

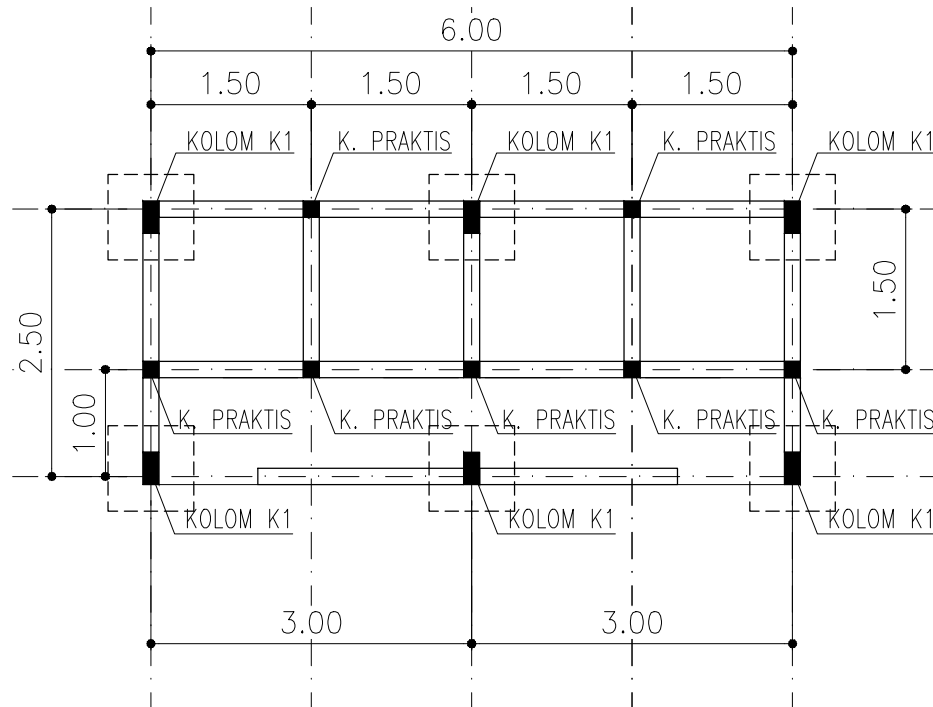
KONSULTAN PERENCANA :  
 CV. WIRATAMA CONSULT ENGINEERING

SUPRIADINTA TARIGAN, ST  
 Team Leader

**DIGAMBAR OLEH :**

FUJI PURNAMA SARI

HAL.	JLH.GBR	TGL.





**NAMA KEGIATAN**

PEMBUATAN SARANA UMKM DI KAWASAN  
SUMUT SPORT CENTER PANCING

**CATATAN**

JIKA TERJADI PERBEDAAN ANTARA  
GAMBAR DENGAN RAB, YANG MENJADI  
ACUAN ADALAH RAB

**DISETUJUI OLEH :**

PEJABAT PEMBUAT KOMITMEN (PPK)  
BID. SARANA, PRASARANA DAN KEMITRAAN  
DISPORASU

RICKY R. HARIANJA SE, MM  
NIP. 19840529 2000805 1 001

**DIPERIKSA OLEH :**

PEJABAT PELAKSANA TEKNIS KEGIATAN (PPTK)  
BID. SARANA, PRASARANA DAN KEMITRAAN  
DISPORASU

MUHAMMAD HAIKAL, ST  
NIP. 19770307 200909 1 003

**DIBUAT OLEH :**

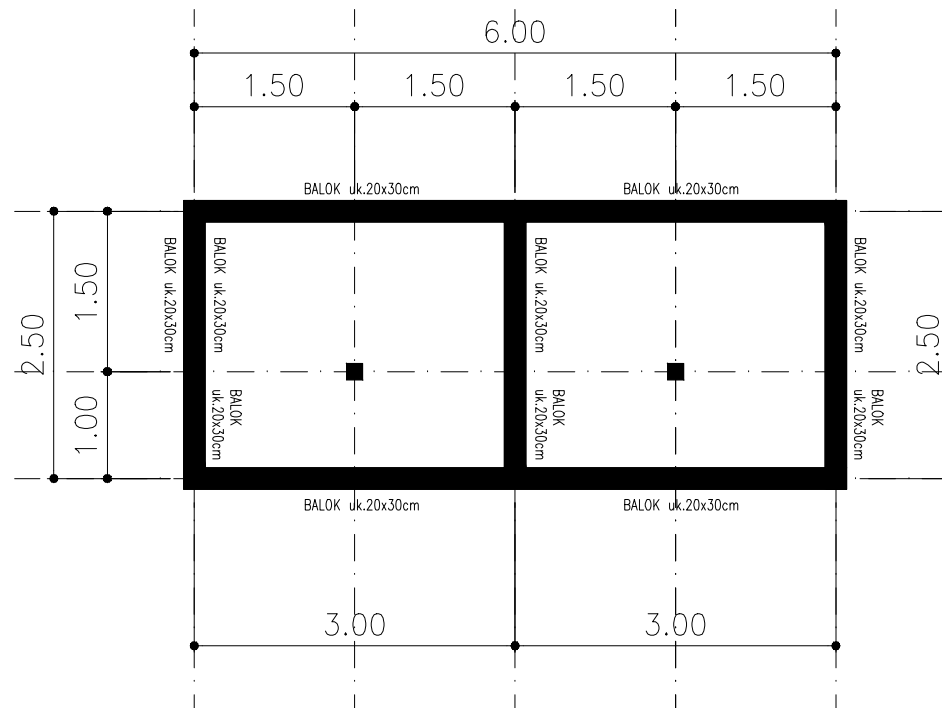
KONSULTAN PERENCANA :  
CV. WIRATAMA CONSULT ENGINEERING

SUPRIADINTA TARIGAN, ST  
Team Leader

**DIGAMBAR OLEH :**

FUJI PURNAMA SARI

HAL.	JLH.GBR	TGL.



**RENCANA BALOK INDUK**

SKALA 1 : 50

**NAMA KEGIATAN**

PEMBUATAN SARANA UMKM DI KAWASAN  
SUMUT SPORT CENTER PANCING

**CATATAN**

JIKA TERJADI PERBEDAAN ANTARA  
GAMBAR DENGAN RAB, YANG MENJADI  
ACUAN ADALAH RAB

**DISETUJUI OLEH :**

PEJABAT PEMBUAT KOMITMEN (PPK)  
BID. SARANA, PRASARANA DAN KEMITRAAN  
DISPORASU

RICKY R. HARIANJA SE, MM  
NIP. 19840529 2000805 1 001

**DIPERIKSA OLEH :**

PEJABAT PELAKSANA TEKNIS KEGIATAN (PPTK)  
BID. SARANA, PRASARANA DAN KEMITRAAN  
DISPORASU

MUHAMMAD HAIKAL, ST  
NIP. 19770307 200909 1 003

**DIBUAT OLEH :**

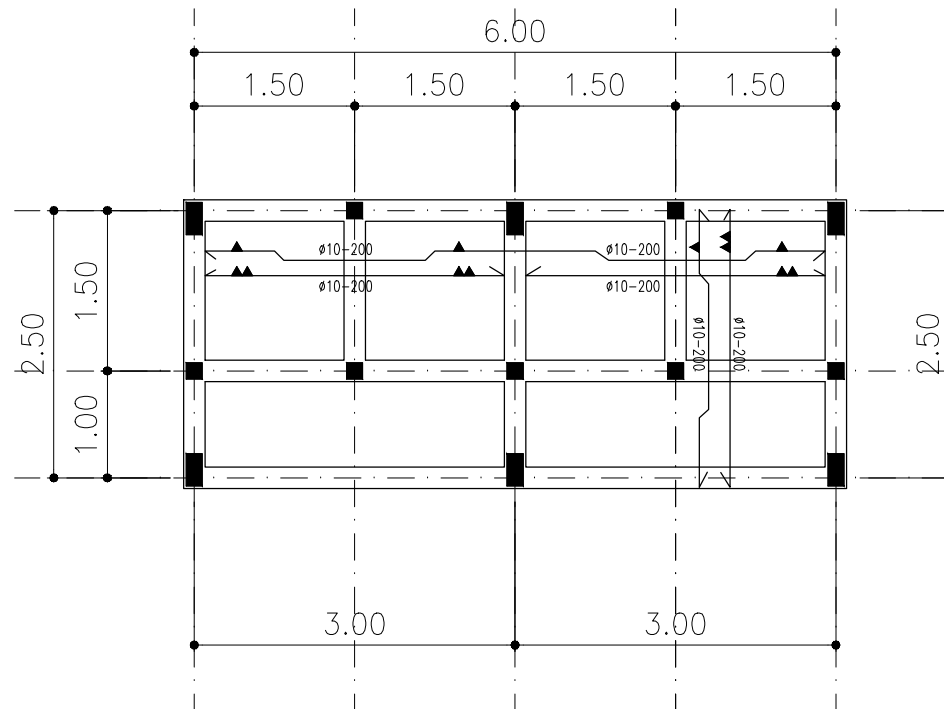
KONSULTAN PERENCANA :  
CV. WIRATAMA CONSULT ENGINEERING

SUPRIADINTA TARIGAN, ST  
Team Leader

**DIGAMBAR OLEH :**

FUJI PURNAMA SARI

HAL.	JLH.GBR	TGL.



**RENCANA PENULANGAN DAK**

SKALA 1 : 50



**NAMA KEGIATAN**

PEMBUATAN SARANA UMKM DI KAWASAN  
 SUMUT SPORT CENTER PANCING

**CATATAN**

JIKA TERJADI PERBEDAAN ANTARA  
 GAMBAR DENGAN RAB, YANG MENJADI  
 ACUAN ADALAH RAB

**DISETUJUI OLEH :**

PEJABAT PEMBUAT KOMITMEN (PPK)  
 BID. SARANA, PRASARANA DAN KEMITRAAN  
 DISPORASU

RICKY R. HARIANJA SE, MM  
 NIP. 19840529 2000805 1 001

**DIPERIKSA OLEH :**

PEJABAT PELAKSANA TEKNIS KEGIATAN (PPTK)  
 BID. SARANA, PRASARANA DAN KEMITRAAN  
 DISPORASU

MUHAMMAD HAIKAL, ST  
 NIP. 19770307 200909 1 003

**DIBUAT OLEH :**

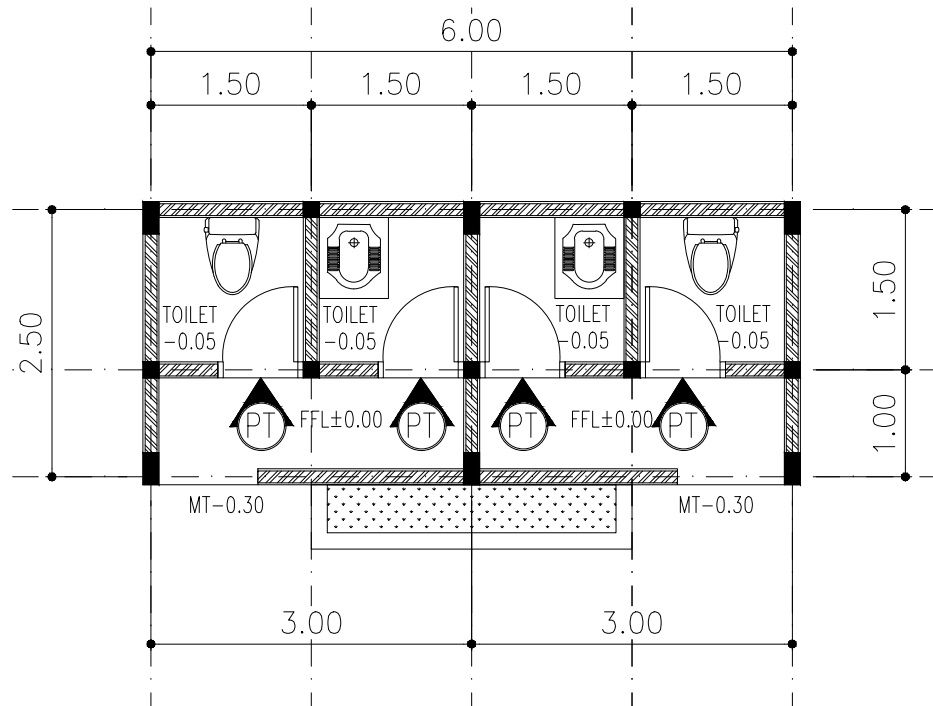
KONSULTAN PERENCANA :  
 CV. WIRATAMA CONSULT ENGINEERING

SUPRIADINTA TARIGAN, ST  
 Team Leader

**DIGAMBAR OLEH :**

FUJI PURNAMA SARI

HAL.	JLH.GBR	TGL.



**NAMA KEGIATAN**

PEMBUATAN SARANA UMKM DI KAWASAN  
SUMUT SPORT CENTER PANCING

**CATATAN**

JIKA TERJADI PERBEDAAN ANTARA  
GAMBAR DENGAN RAB, YANG MENJADI  
ACUAN ADALAH RAB

**DISETUJUI OLEH :**

PEJABAT PEMBUAT KOMITMEN (PPK)  
BID. SARANA, PRASARANA DAN KEMITRAAN  
DISPORASU

RICKY R. HARIANJA SE, MM  
NIP. 19840529 2000805 1 001

**DIPERIKSA OLEH :**

PEJABAT PELAKSANA TEKNIS KEGIATAN (PPTK)  
BID. SARANA, PRASARANA DAN KEMITRAAN  
DISPORASU

MUHAMMAD HAIKAL, ST  
NIP. 19770307 200909 1 003

**DIBUAT OLEH :**

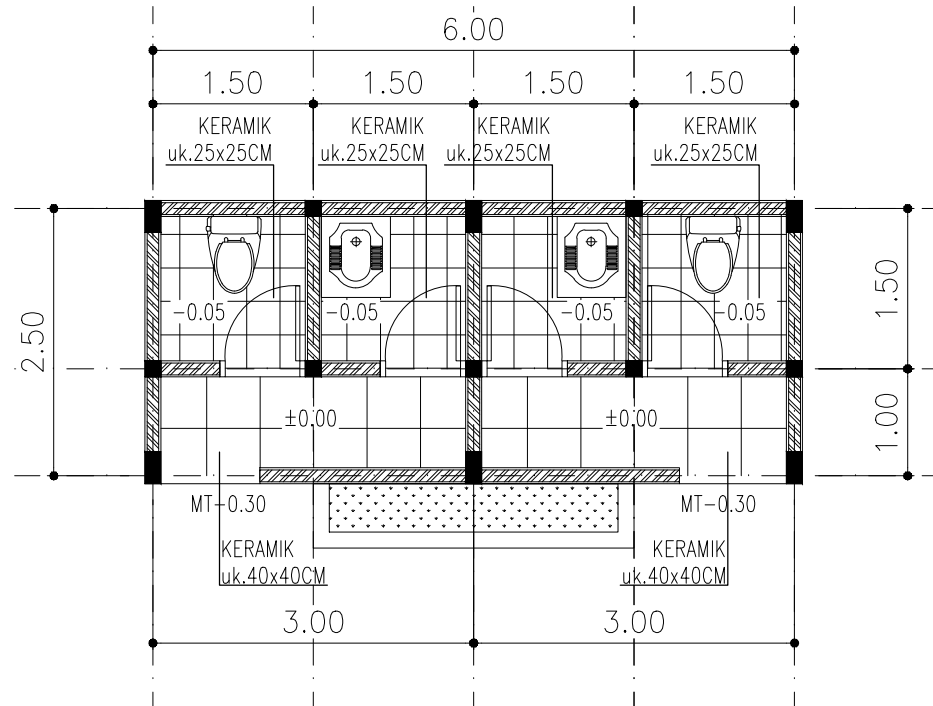
KONSULTAN PERENCANA :  
CV. WIRATAMA CONSULT ENGINEERING

SUPRIADINTA TARIGAN, ST  
Team Leader

**DIGAMBAR OLEH :**

FUJI PURNAMA SARI

HAL.	JLH.GBR	TGL.





**NAMA KEGIATAN**

PEMBUATAN SARANA UMKM DI KAWASAN  
SUMUT SPORT CENTER PANCING

**CATATAN**

JIKA TERJADI PERBEDAAN ANTARA  
GAMBAR DENGAN RAB, YANG MENJADI  
ACUAN ADALAH RAB

**DISETUJUI OLEH :**

PEJABAT PEMBUAT KOMITMEN (PPK)  
BID. SARANA, PRASARANA DAN KEMITRAAN  
DISPORASU

RICKY R. HARIANJA SE, MM  
NIP. 19840529 2000805 1 001

**DIPERIKSA OLEH :**

PEJABAT PELAKSANA TEKNIS KEGIATAN (PPTK)  
BID. SARANA, PRASARANA DAN KEMITRAAN  
DISPORASU

MUHAMMAD HAIKAL, ST  
NIP. 19770307 200909 1 003

**DIBUAT OLEH :**

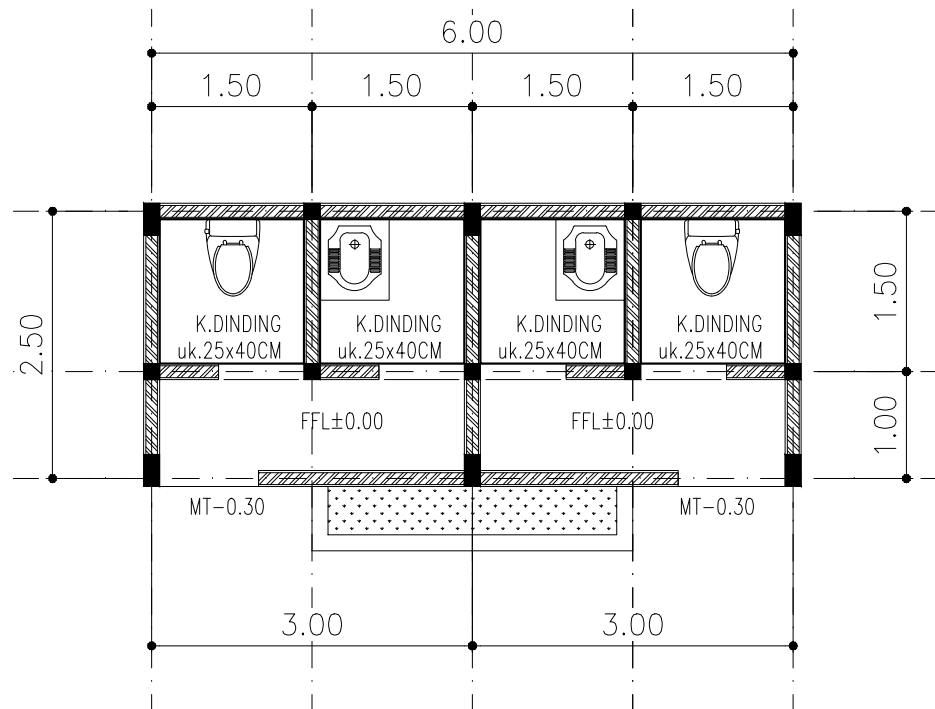
KONSULTAN PERENCANA :  
CV. WIRATAMA CONSULT ENGINEERING

SUPRIADINTA TARIGAN, ST  
Team Leader

**DIGAMBAR OLEH :**

FUJI PURNAMA SARI

HAL.	JLH.GBR	TGL.



**RENCANA DINDING KERAMIK**

SKALA 1 : 50

**NAMA KEGIATAN**

PEMBUATAN SARANA UMKM DI KAWASAN  
SUMUT SPORT CENTER PANCING

**CATATAN**

JIKA TERJADI PERBEDAAN ANTARA  
GAMBAR DENGAN RAB, YANG MENJADI  
ACUAN ADALAH RAB

**DISETUJUI OLEH :**

PEJABAT PEMBUAT KOMITMEN (PPK)  
BID. SARANA, PRASARANA DAN KEMITRAAN  
DISPORASU

RICKY R. HARIANJA SE, MM  
NIP. 19840529 2000805 1 001

**DIPERIKSA OLEH :**

PEJABAT PELAKSANA TEKNIS KEGIATAN (PPTK)  
BID. SARANA, PRASARANA DAN KEMITRAAN  
DISPORASU

MUHAMMAD HAIKAL, ST  
NIP. 19770307 200909 1 003

**DIBUAT OLEH :**

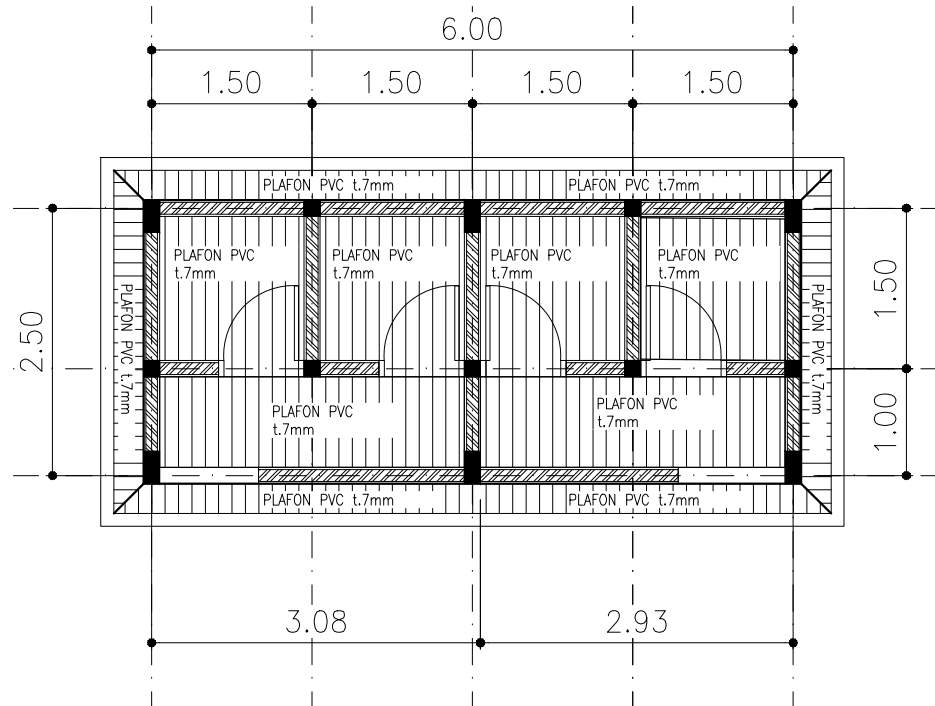
KONSULTAN PERENCANA :  
CV. WIRATAMA CONSULT ENGINEERING

SUPRIADINTA TARIGAN, ST  
Team Leader

**DIGAMBAR OLEH :**

FUJI PURNAMA SARI

HAL.	JLH.GBR	TGL.



**NAMA KEGIATAN**

PEMBUATAN SARANA UMKM DI KAWASAN  
SUMUT SPORT CENTER PANCING

**CATATAN**

JIKA TERJADI PERBEDAAN ANTARA  
GAMBAR DENGAN RAB, YANG MENJADI  
ACUAN ADALAH RAB

**DISETUJUI OLEH :**

PEJABAT PEMBUAT KOMITMEN (PPK)  
BID. SARANA, PRASARANA DAN KEMITRAAN  
DISPORASU

RICKY R. HARIANJA SE, MM  
NIP. 19840529 2000805 1 001

**DIPERIKSA OLEH :**

PEJABAT PELAKSANA TEKNIS KEGIATAN (PPTK)  
BID. SARANA, PRASARANA DAN KEMITRAAN  
DISPORASU

MUHAMMAD HAIKAL, ST  
NIP. 19770307 200909 1 003

**DIBUAT OLEH :**

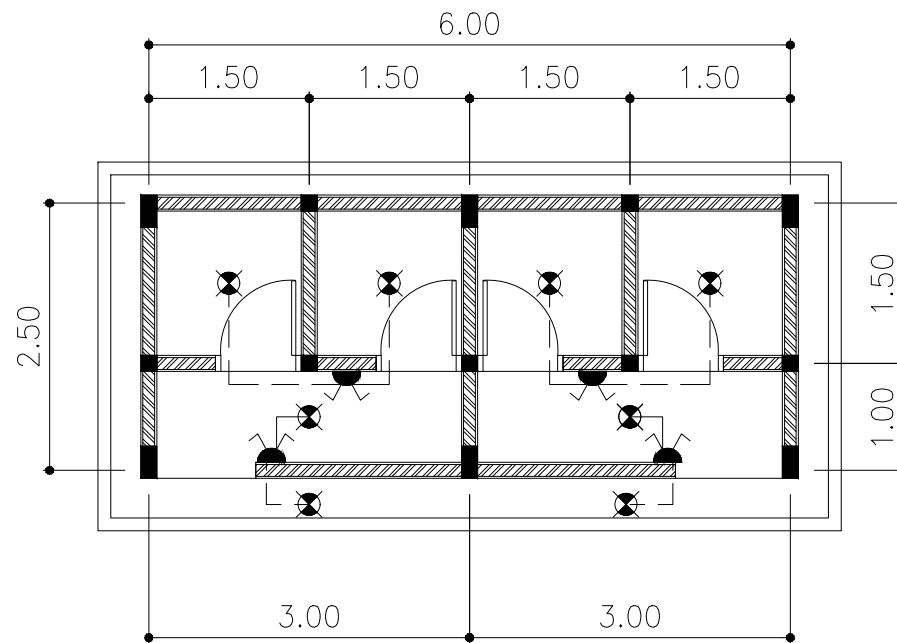
KONSULTAN PERENCANA :  
CV. WIRATAMA CONSULT ENGINEERING



SUPRIADINTA TARIGAN, ST  
Team Leader

**DIGAMBAR OLEH :**

FUJI PURNAMA SARI

HAL.	JLH.GBR	TGL.



NAMA/KODE	KETERANGAN:
	SAKLAR GANDA TANAM
	SAKLAR TUNGGAL TANAM
	STOP KONTAK 2 LUBANG
	LAMPU DOWNLIGHT LED 23 WATT
	LAMPU DOWNLIGHT LED 12 WATT
	MCB 4A + CASING

**NAMA KEGIATAN**

PEMBUATAN SARANA UMKM DI KAWASAN  
SUMUT SPORT CENTER PANCING

**CATATAN**

JIKA TERJADI PERBEDAAN ANTARA  
GAMBAR DENGAN RAB, YANG MENJADI  
ACUAN ADALAH RAB

**DISETUJUI OLEH :**

PEJABAT PEMBUAT KOMITMEN (PPK)  
BID. SARANA, PRASARANA DAN KEMITRAAN  
DISPORASU

RICKY R. HARIANJA SE, MM  
NIP. 19840529 2000805 1 001

**DIPERIKSA OLEH :**

PEJABAT PELAKSANA TEKNIS KEGIATAN (PPTK)  
BID. SARANA, PRASARANA DAN KEMITRAAN  
DISPORASU

MUHAMMAD HAIKAL, ST  
NIP. 19770307 200909 1 003

**DIBUAT OLEH :**

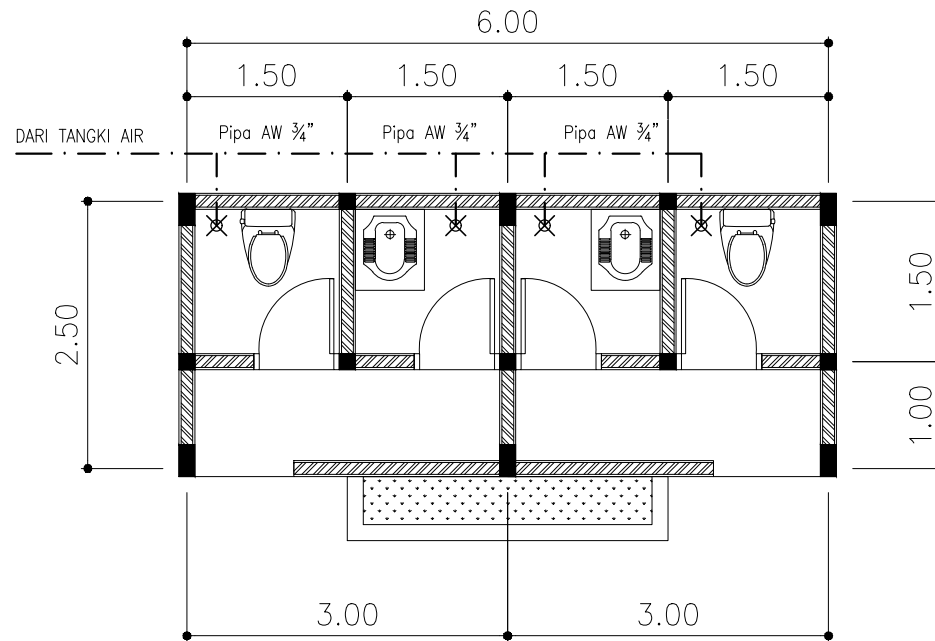
KONSULTAN PERENCANA :  
CV. WIRATAMA CONSULT ENGINEERING


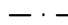
SUPRIADINTA TARIGAN, ST  
Team Leader

**DIGAMBAR OLEH :**

FUJI PURNAMA SARI

HAL.	JLH.GBR	TGL.



NAMA/KODE	KETERANGAN:
	KRAN AIR 3/4"
	PIPA AIR BERSIH 3/4"



**RENCANA INSTALASI AIR BERSIH**

SKALA 1 : 50

**NAMA KEGIATAN**

PEMBUATAN SARANA UMKM DI KAWASAN  
SUMUT SPORT CENTER PANCING

**CATATAN**

JIKA TERJADI PERBEDAAN ANTARA  
GAMBAR DENGAN RAB, YANG MENJADI  
ACUAN ADALAH RAB

**DISETUJUI OLEH :**

PEJABAT PEMBUAT KOMITMEN (PPK)  
BID. SARANA, PRASARANA DAN KEMITRAAN  
DISPORASU

RICKY R. HARIANJA SE, MM  
NIP. 19840529 2000805 1 001

**DIPERIKSA OLEH :**

PEJABAT PELAKSANA TEKNIS KEGIATAN (PPTK)  
BID. SARANA, PRASARANA DAN KEMITRAAN  
DISPORASU

MUHAMMAD HAIKAL, ST  
NIP. 19770307 200909 1 003

**DIBUAT OLEH :**

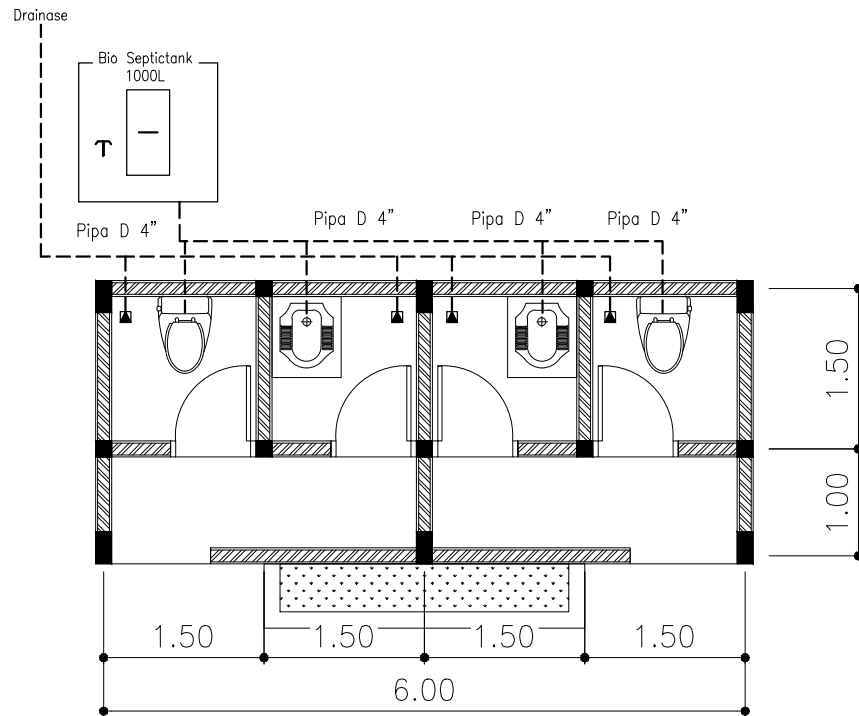
KONSULTAN PERENCANA :  
CV. WIRATAMA CONSULT ENGINEERING


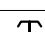
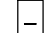

SUPRIADINTA TARIGAN, ST  
Team Leader

**DIGAMBAR OLEH :**

FUJI PURNAMA SARI

HAL.	JLH.GBR	TGL.

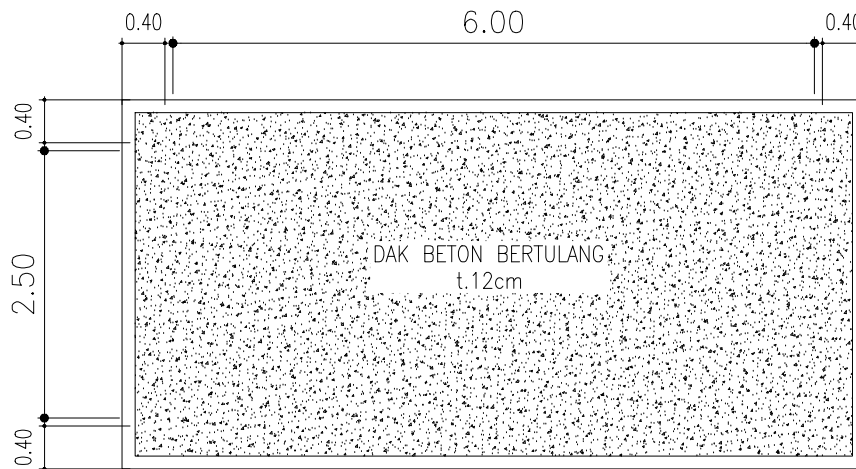


NAMA/KODE	KETERANGAN:
	FLOOR DRAIN
	PIPA AIR KOTOR D 4"
	PIPA HAWA
	MANHOLE UK.400X800mm



**RENCANA INSTALASI AIR KOTOR**

SKALA 1 : 50



**TAMPAK ATAS DAK BETON**

SKALA 1 : 50



PEMERINTAH PROVINSI SUMATERA UTARA  
DINAS PEMUDA DAN OLARAGA  
Jln. Willem Iskandar No.9, Kota Medan, 2022  
Sumatera Utara

**NAMA KEGIATAN**

PEMBUATAN SARANA UMKM DI KAWASAN  
SUMUT SPORT CENTER PANCING

**CATATAN**

JIKA TERJADI PERBEDAAN ANTARA  
GAMBAR DENGAN RAB, YANG MENJADI  
ACUAN ADALAH RAB

**DISETUJUI OLEH :**

PEJABAT PEMBUAT KOMITMEN (PPK)  
BID. SARANA, PRASARANA DAN KEMITRAAN  
DISPORASU

RICKY R. HARIANJA SE, MM  
NIP. 19840529 2000805 1 001

**DIPERIKSA OLEH :**

PEJABAT PELAKSANA TEKNIS KEGIATAN (PPTK)  
BID. SARANA, PRASARANA DAN KEMITRAAN  
DISPORASU

MUHAMMAD HAIKAL, ST  
NIP. 19770307 200909 1 003

**DIBUAT OLEH :**

KONSULTAN PERENCANA :  
CV. WIRATAMA CONSULT ENGINEERING

SUPRIADINTA TARIGAN, ST  
Team Leader

**DIGAMBAR OLEH :**

FUJI PURNAMA SARI

HAL.	JLH.GBR	TGL.



**NAMA KEGIATAN**

PEMBUATAN SARANA UMKM DI KAWASAN  
SUMUT SPORT CENTER PANCING

**CATATAN**

JIKA TERJADI PERBEDAAN ANTARA  
GAMBAR DENGAN RAB, YANG MENJADI  
ACUAN ADALAH RAB

DISETUJUI OLEH :

PEJABAT PEMBUAT KOMITMEN (PPK)  
BID. SARANA, PRASARANA DAN KEMITRAAN  
DISPORASU

RICKY R. HARIANJA SE, MM  
NIP. 19840529 2000805 1 001

DIPERIKSA OLEH :

PEJABAT PELAKSANA TEKNIS KEGIATAN (PPTK)  
BID. SARANA, PRASARANA DAN KEMITRAAN  
DISPORASU

MUHAMMAD HAIKAL, ST  
NIP. 19770307 200909 1 003

DIBUAT OLEH :

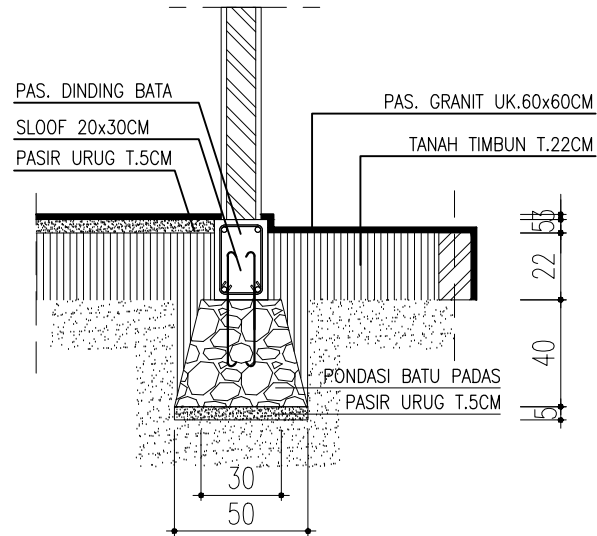
KONSULTAN PERENCANA :  
CV. WIRATAMA CONSULT ENGINEERING

SUPRIADINTA TARIGAN, ST  
Team Leader

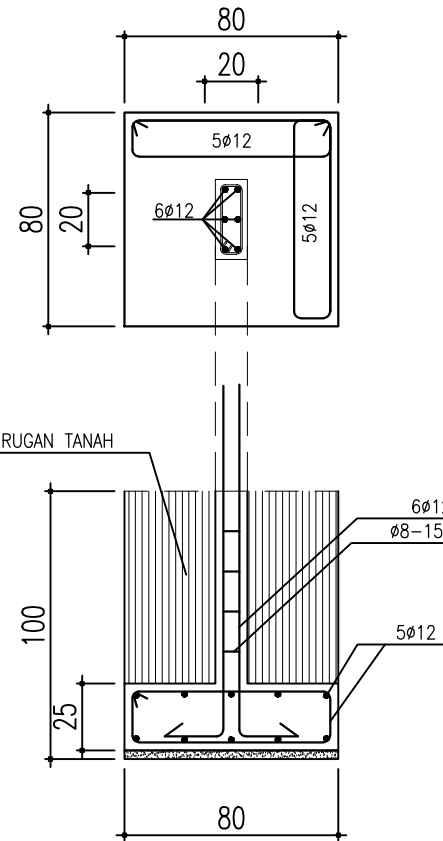
DIGAMBAR OLEH :

FUJI PURNAMA SARI

HAL.	JLH.GBR	TGL.

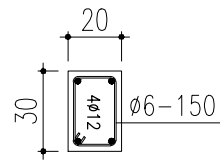


**DETAIL PONDASI MENERUS**  
SKALA 1 : 20

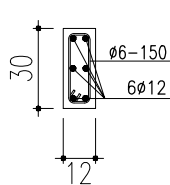


**DETAIL PONDASI TAPAK**  
SKALA 1 : 20

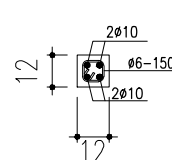
SLOOF (SL)  
uk.20x30cm



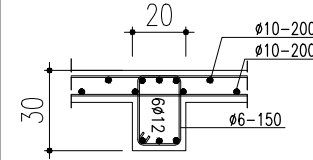
KOLOM (K1)  
uk.12x30cm



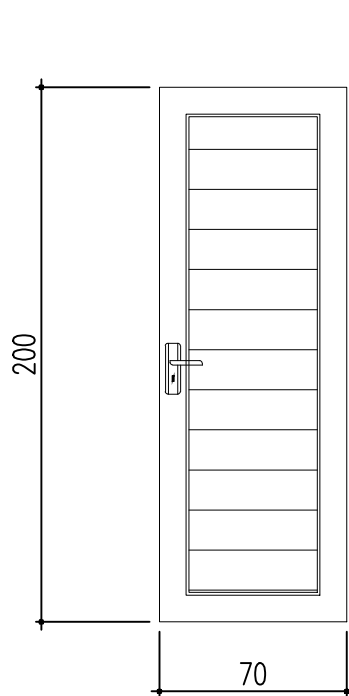
KOLOM PRAKTIS  
uk.15x20cm



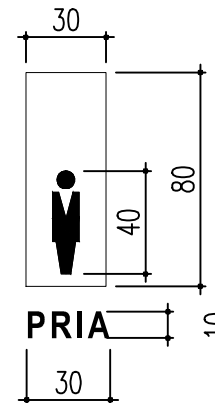
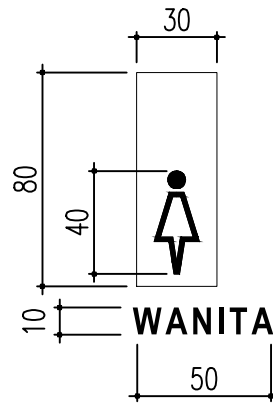
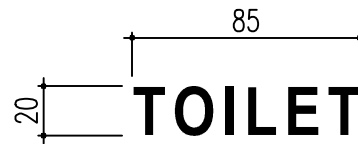
BALOK INDUK & PLAT  
uk.20x30cm



**DETAIL PENULANGAN**  
SKALA 1 : 20



**DETAIL PINTU TOILET**  
SKALA 1 : 20



**DETAIL SIGN "TOILET"**  
SKALA 1 : 20



PEMERINTAH PROVINSI SUMATERA UTARA  
DINAS PEMUDA DAN OLAH RAGA  
Jl. Willem Iskandar No.9, Kota Medan, 2022  
Sumatera Utara

**NAMA KEGIATAN**

PEMBUATAN SARANA UMKM DI KAWASAN  
SUMUT SPORT CENTER PANCING

**CATATAN**

JIKA TERJADI PERBEDAAN ANTARA  
GAMBAR DENGAN RAB, YANG MENJADI  
ACUAN ADALAH RAB

**DISETUJUI OLEH :**

PEJABAT PEMBUAT KOMITMEN (PPK)  
BID. SARANA, PRASARANA DAN KEMITRAAN  
DISPORASU

RICKY R. HARIANJA SE, MM  
NIP. 19840529 2000805 1 001

**DIPERIKSA OLEH :**

PEJABAT PELAKSANA TEKNIS KEGIATAN (PPTK)  
BID. SARANA, PRASARANA DAN KEMITRAAN  
DISPORASU

MUHAMMAD HAIKAL, ST  
NIP. 19770307 200909 1 003

**DIBUAT OLEH :**

KONSULTAN PERENCANA :  
CV. WIRATAMA CONSULT ENGINEERING

SUPRIADINTA TARIGAN, ST  
Team Leader

**DIGAMBAR OLEH :**

FUJI PURNAMA SARI

HAL.	JLH.GBR	TGL.

**NAMA KEGIATAN**

PEMBUATAN SARANA UMKM DI KAWASAN  
SUMUT SPORT CENTER PANCING

**CATATAN**

JIKA TERJADI PERBEDAAN ANTARA  
GAMBAR DENGAN RAB, YANG MENJADI  
ACUAN ADALAH RAB

**DISETUJUI OLEH :**

PEJABAT PEMBUAT KOMITMEN (PPK)  
BID. SARANA, PRASARANA DAN KEMITRAAN  
DISPORASU

RICKY R. HARIANJA SE, MM  
NIP. 19840529 2000805 1 001

**DIPERIKSA OLEH :**

PEJABAT PELAKSANA TEKNIS KEGIATAN (PPTK)  
BID. SARANA, PRASARANA DAN KEMITRAAN  
DISPORASU

MUHAMMAD HAIKAL, ST  
NIP. 19770307 200909 1 003

**DIBUAT OLEH :**

KONSULTAN PERENCANA :  
CV. WIRATAMA CONSULT ENGINEERING

SUPRIADINTA TARIGAN, ST  
Team Leader

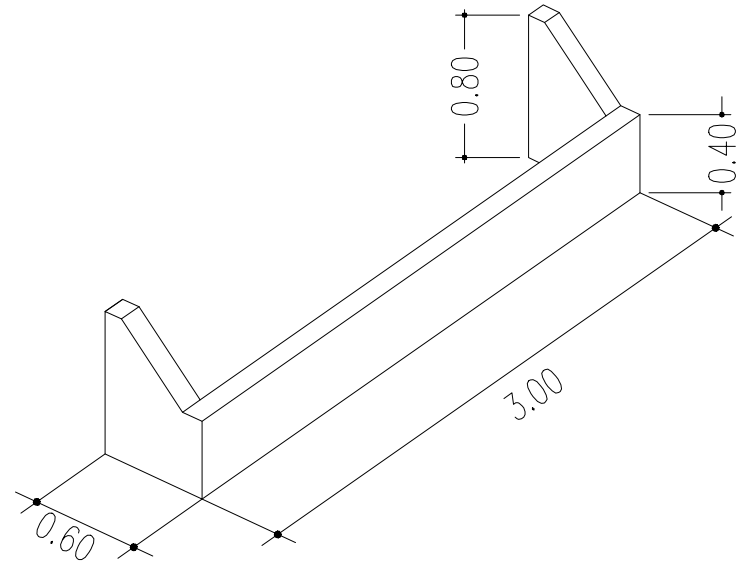
**DIGAMBAR OLEH :**

FUJI PURNAMA SARI

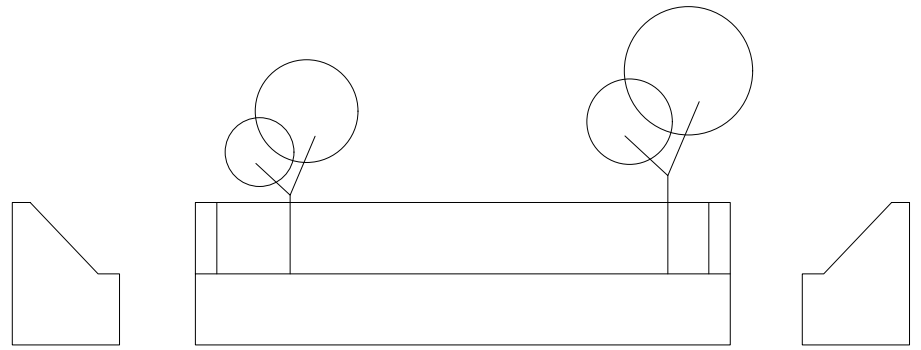
HAL.	JLH.GBR	TGL.



**UKURAN PLANTER BOX**  
SKALA 1 : 30



**TAMPAK PERSPEKTIF**  
SKALA 1 : 30



**T. SAMPING KANAN**  
SKALA 1 : 30

**TAMPAK DEPAN**  
SKALA 1 : 30

**T. SAMPING KIRI**  
SKALA 1 : 30