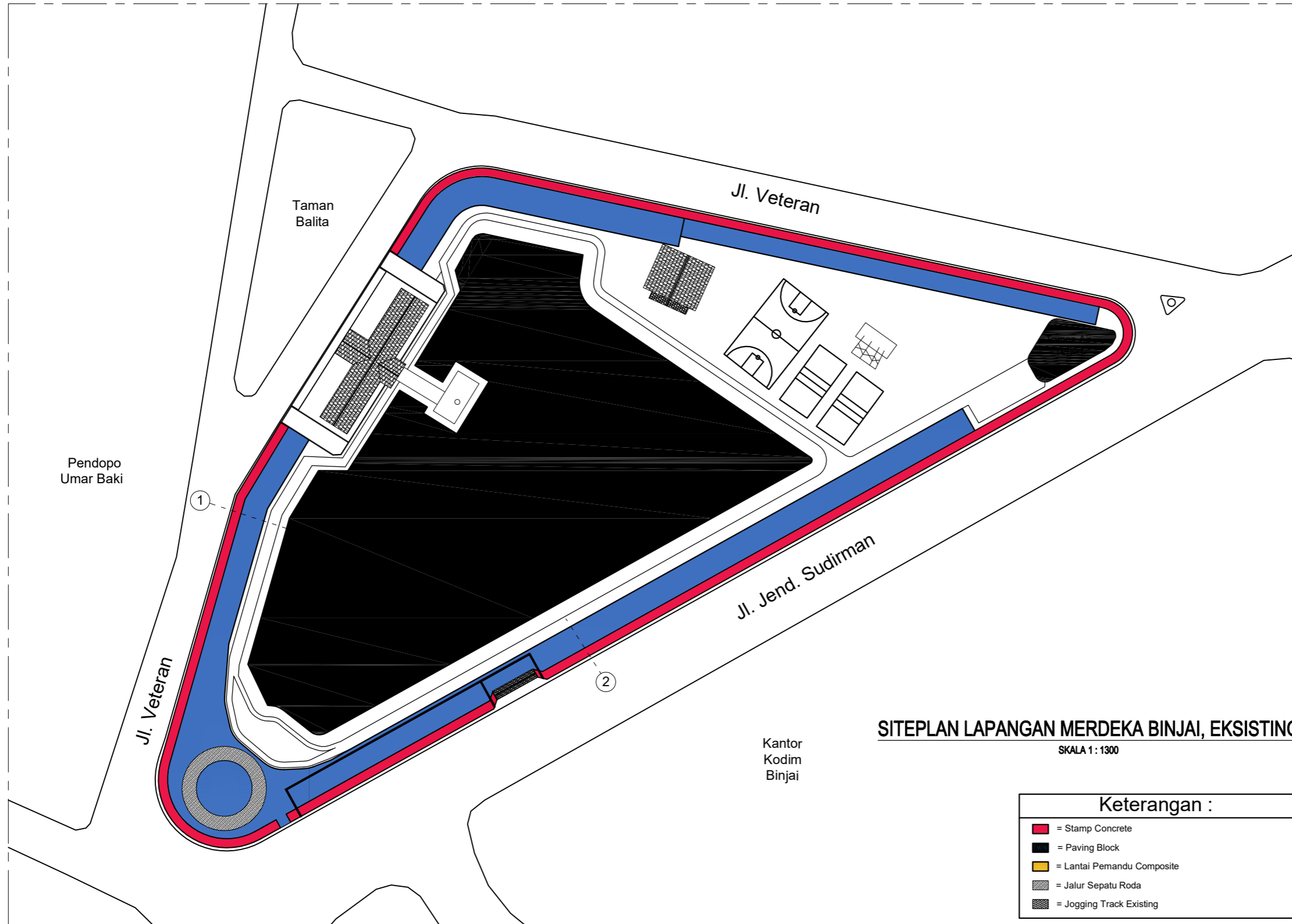


**PENATAAN ALUN-ALUN KOTA  
PADA KOTA BINJAI  
DINAS PEKERJAAN UMUM DAN PENATAAN RUANG  
PROVINSI SUMATERA UTARA  
UPTD PUPR BINJAI**





**SITEPLAN LAPANGAN MERDEKA BINJAI, EKSISTING**

SKALA 1 : 1300

**Keterangan :**

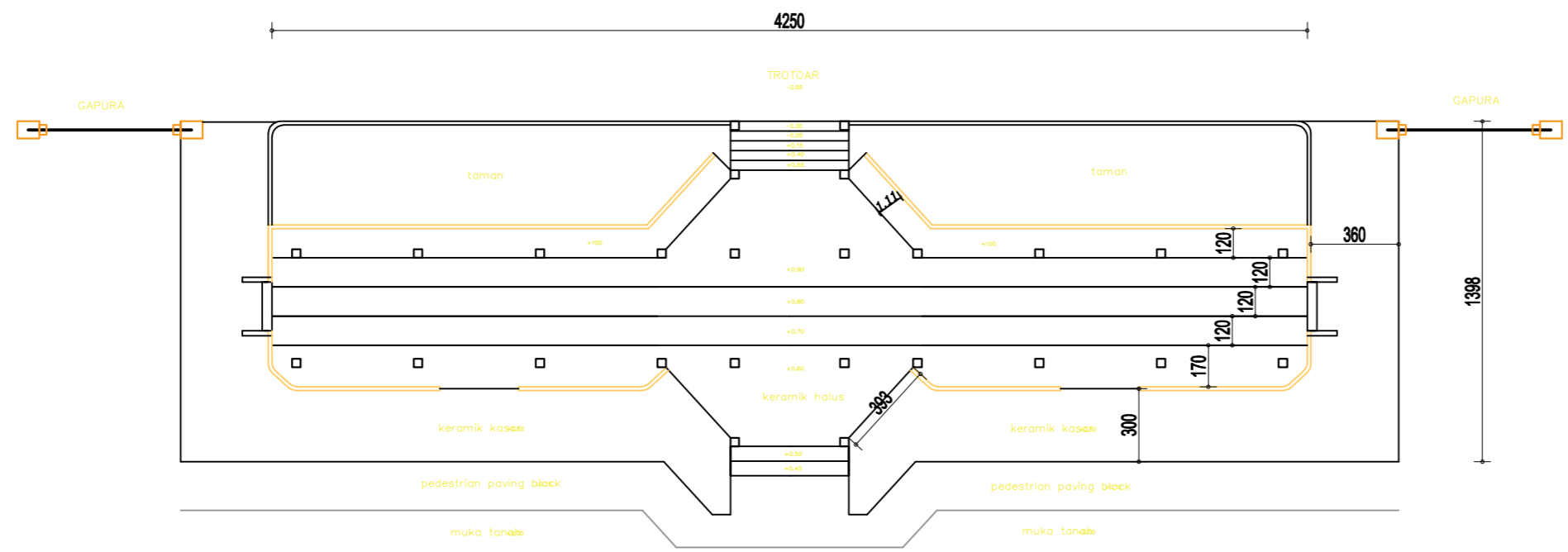
- = Stamp Concrete
- = Paving Block
- = Lantai Pemandu Composite
- = Jalur Sepatu Roda
- = Jogging Track Existing



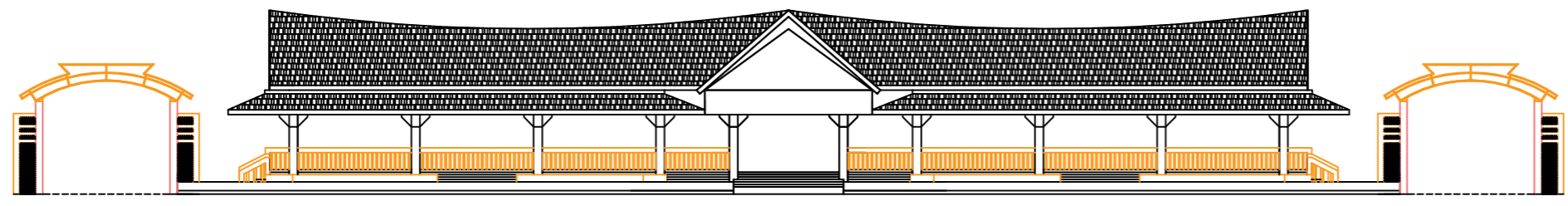
**PEMERINTAH PROVINSI SUMATERA UTARA  
DINAS PEKERJAAN UMUM DAN PENATAAN RUANG  
PROVINSI SUMATERA UTARA**

**UPTD PUPR BINJAI**

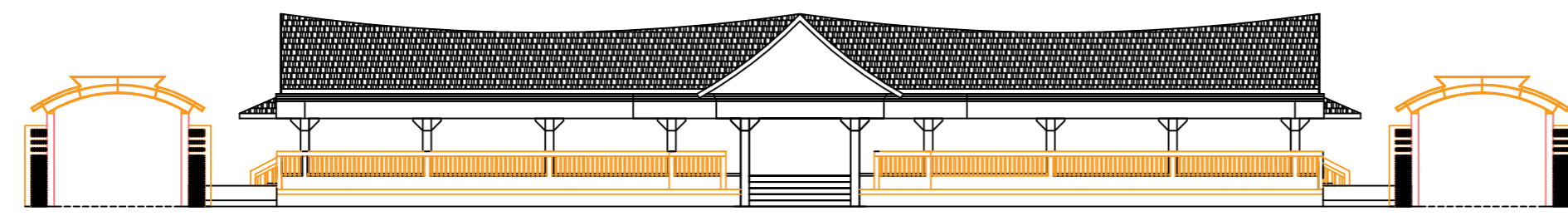
DIKETAHUI :	DISETUJUI :	GAMBAR RENCANA KEGIATAN		PROVINSI	SUMATERA UTARA
KASI SDA,CK UPTD PUPR	KEPALA UPTD PUPR BINJAI	SITE PLAN EXISTING		KOTA	KOTA BINJAI
		KEGIATAN : PENYELANGGARAAN PENATAAN BANGUNAN DAN LINGKUNGAN DI KAWASAN DAERAH PROVINSI SUMATERA UTARA DARILINTAS DAERAH KABUPATEN/KOTA		KECAMATAN	BINJAI KOTA
		PEKERJAAN : PENATAAN ALUN-ALUN KOTA BINJAI KEC. BINJAIKOTA - KOTA BINJAI		LOKASI	KOTA BINJAI
		NO	URAIAN	NAMA	T. TANGAN
		1	DIUKUR	AIDL IMAN	
		2	DIGAMBAR	PURNAMASYAH, ST	
JON HORASMAN E.NAIBAHU, ST, MT NIP. 198110262009021003	ERLINDA TITIWANTI SIREGAR, ST, M.SI NIP. 197203031992032001				
				TAHUN	2023
				SKALA	1:1300
				NO LEMBAR	01




**DENAH TRIBUN EKSISTING**  
SKALA 1:250



**TAMPAK DEPAN TRIBUN PENDOPO**  
SKALA 1:250

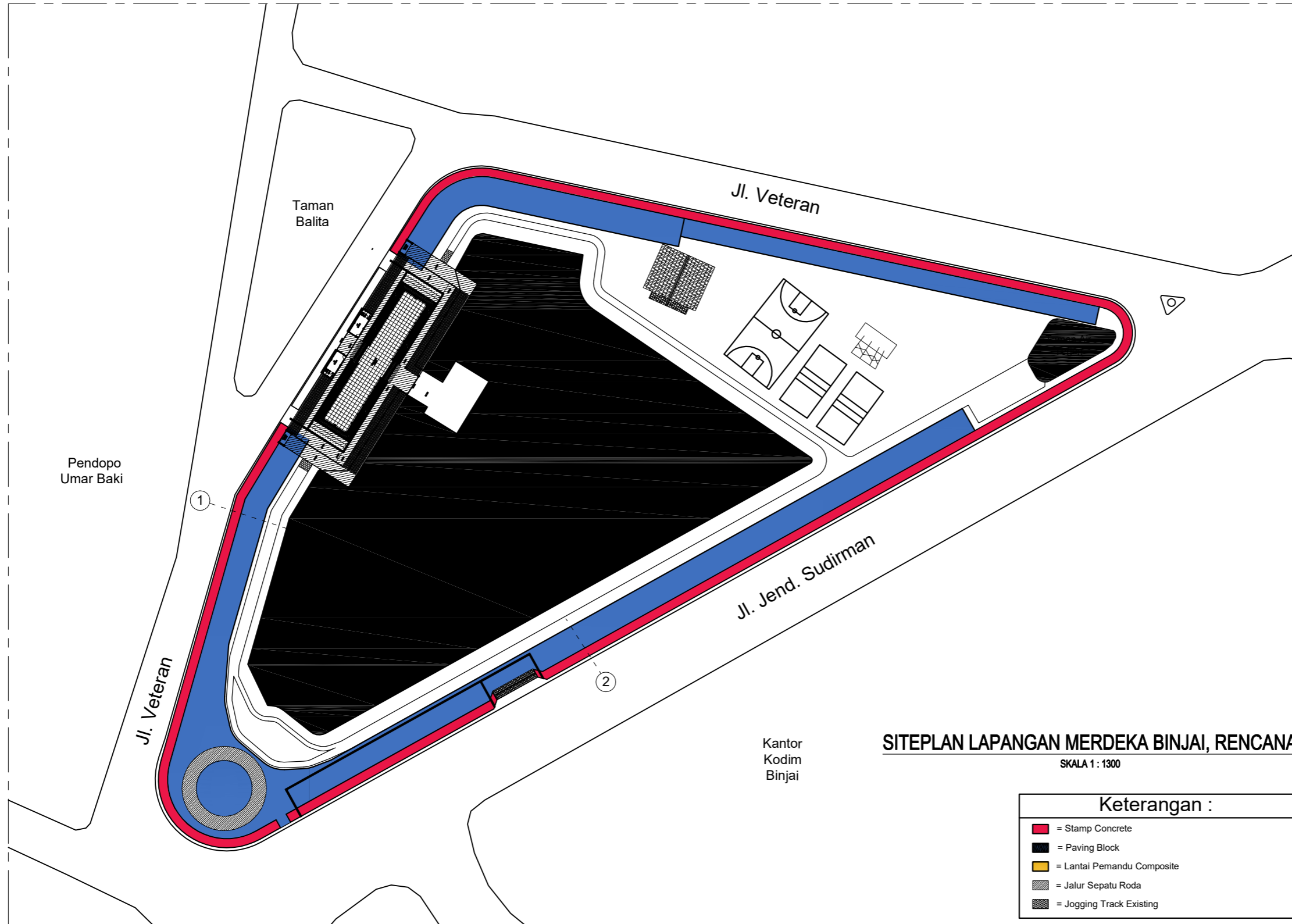


**TAMPAK BELAKANG TRIBUN EKSISTING**  
SKALA 1:250


**PEMERINTAH PROVINSI SUMATERA UTARA**  
**DINAS PEKERJAAN UMUM DAN PENATAAN RUANG**  
**PROVINSI SUMATERA UTARA**  
**UPTD PUPR BINJAI**

DIKETAHUI :		DISETUJUI :		GAMBAR RENCANA KEGIATAN		PROVINSI	SUMATERA UTARA
KASI SDA,CK UPTD PUPR		KEPALA UPTD PUPR BINJAI		DENAH TRIBUN EXISTING, TAMPAK DEPAN & BELAKANG TRIBUN		KOTA	KOTA BINJAI
				KEGIATAN : PENYELENGGARAAN PENATAAN BANGUNAN DAN LINGKUNGAN DI KAWASAN DAERAH PROVINSI SUMATERA UTARA DARI LINTAS DAERAH KABUPATEN/KOTA		KECAMATAN	BINJAI KOTA
				PEKERJAAN : PENATAAN ALUN-ALUN KOTA BINJAI KEC. BINJAI KOTA - KOTA BINJAI		LOKASI	KOTA BINJAI
				NO	URAIAN	NAMA	T. TANGAN
				1	DIUKUR	Aidil Iman	
				2	DIGAMBAR	PURNAMASYAH, ST	
JON HORASMAN E.NAIBAHU, ST, MT NIP. 19811026 200902 1 003		ERLINDA TITIWANTI SIREGAR, ST, MSI NIP. 19720303 199203 2 001					TAHUN
							2023
							SKALA
							1:250
							NO. LEMBAR
							02





**SITEPLAN LAPANGAN MERDEKA BINJAI, RENCANA**

SKALA 1 : 1300

**Keterangan :**

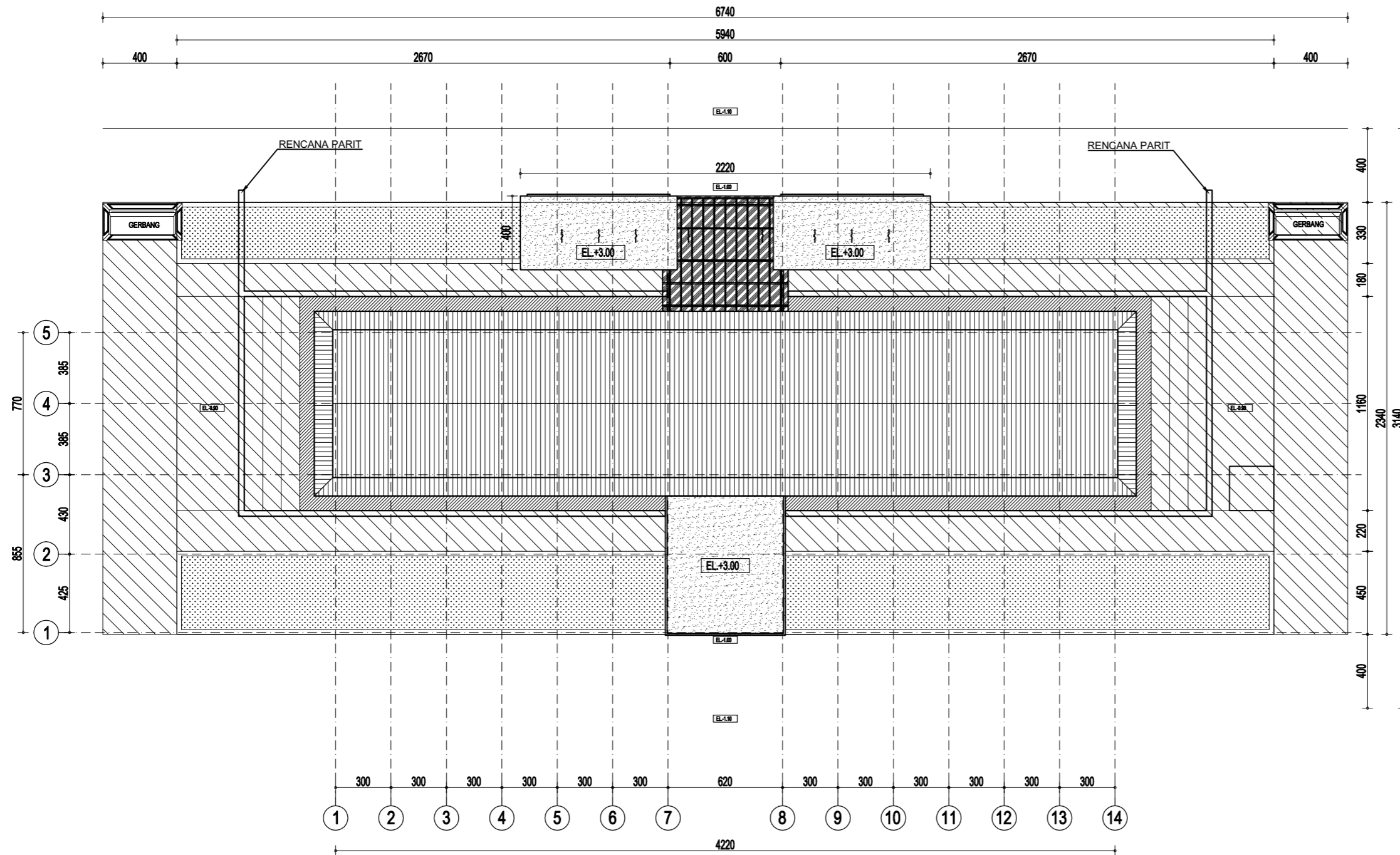
- = Stamp Concrete
- = Paving Block
- = Lantai Pemandu Composite
- = Jalur Sepatu Roda
- = Jogging Track Existing



**PEMERINTAH PROVINSI SUMATERA UTARA  
DINAS PEKERJAAN UMUM DAN PENATAAN RUANG  
PROVINSI SUMATERA UTARA**

**UPTD PUPR BINJAI**

DIKETAHUI :		DISETUJUI :		GAMBAR RENCANA KEGIATAN		PROVINSI	SUMATERA UTARA
KASI SDA,CK UPTD PUPR		KEPALA UPTD PUPR BINJAI		SITE PLAN RENCANA		KOTA	KOTA BINJAI
				KEGIATAN : PENYELANGGARAAN PENATAAN BANGUNAN DAN LINGKUNGAN DI KAWASAN DAERAH PROVINSI SUMATERA UTARA DARILINTAS DAERAH KABUPATEN/KOTA		KECAMATAN	BINJAI KOTA
				PEKERJAAN : PENATAAN ALUN-ALUN KOTA BINJAI KEC. BINJAIKOTA - KOTA BINJAI		LOKASI	KOTA BINJAI
		NO	URAIAN	NAMA	T. TANGAN	TAHUN	2023
		1	DIUKUR	AIDL IMAN		SKALA	1:1300
JON HORASMAN E.NAIBAHU, ST, MT NIP. 198110262009021003	ERLINDA TITIWANTI SIREGAR, ST, M.SI NIP. 197203031992032001	2	DIGAMBAR	PURNAMASYAH, ST		NO. LEMBAR	04



**SITE PLAN TRIBUN LAPANGAN MERDEKA**

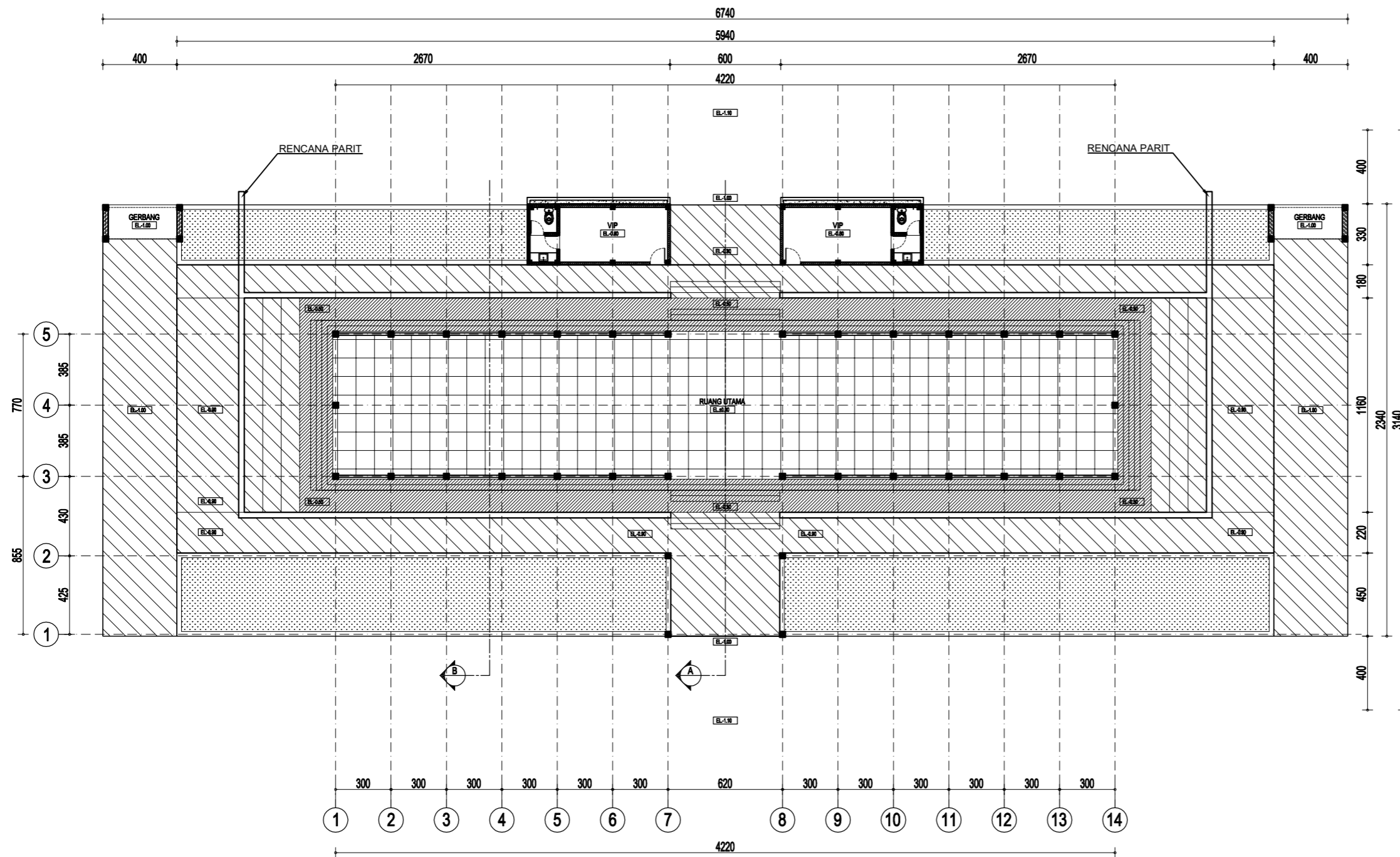
SKALA 1:250



**PEMERINTAH PROVINSI SUMATERA UTARA  
DINAS PEKERJAAN UMUM DAN PENATAAN RUANG  
PROVINSI SUMATERA UTARA**

**UPTD PUPR BINJAI**

DIKETAHUI :		DISETUJUI :		GAMBAR RENCANA KEGIATAN		PROVINSI	SUMATERA UTARA
KASI SDA,CK UPTD PUPR		KEPALA UPTD PUPR BINJAI		SITE PLAN TRIBUN		KOTA	KOTA BINJAI
				KEGIATAN : PENYELENGGARAAN PENATAAN BANGUNAN DAN LINGKUNGAN DI KAWASAN DAERAH PROVINSI SUMATERA UTARA DARI LINTAS DAERAH KABUPATEN		KECAMATAN	BINJAI KOTA
				PEKERJAAN : PENATAAN ALUN-ALUN KOTA BINJAI KEC. BINJAI KOTA - KOTA BINJAI		LOKASI	KOTA BINJAI
NO	URAIAN	NAMA	T. TANGAN	TAHUN	2023	SKALA	1:250
1	DIUKUR	AIDIL IMAN		NO. LEMBAR	05		
JON HORASMAN E.NABBAHO, ST, MT NIP. 19811026 200902 1 003		ERLINDA TITIWANTI SIREGAR, ST, MSI NIP. 19720303 199203 2 001		2	DIGAMBAR	PURNAMASYAH, ST	



GROUND PLAN TRIBUN LAPANGAN MERDEKA

SKALA 1:250



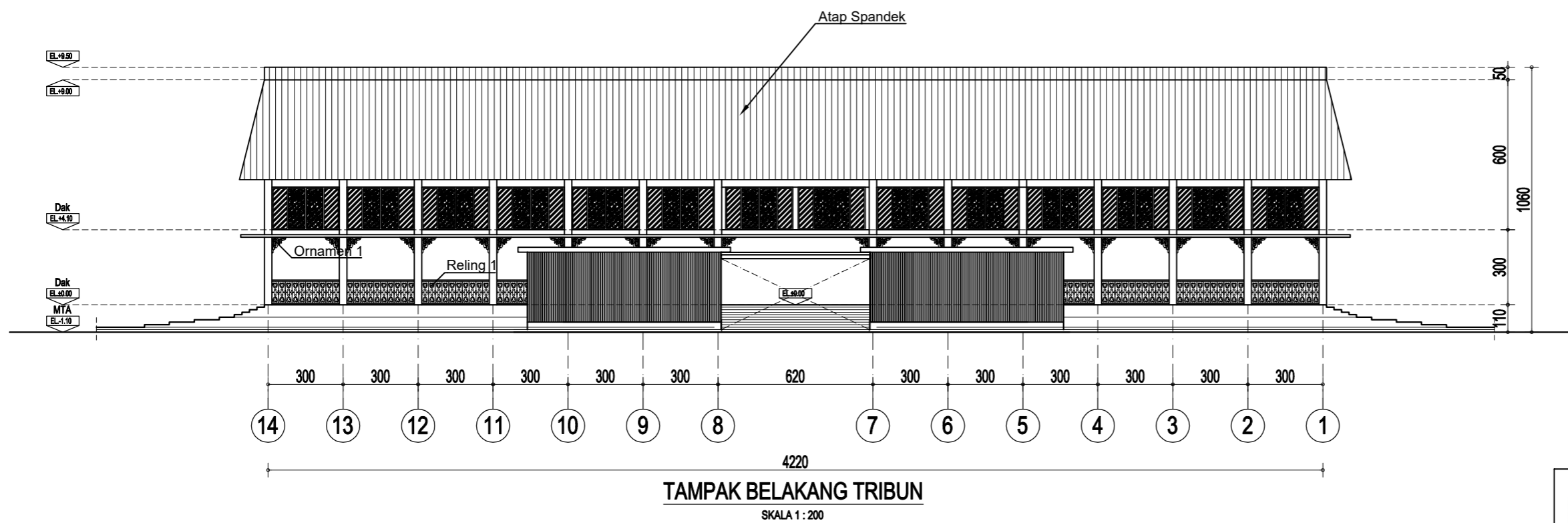
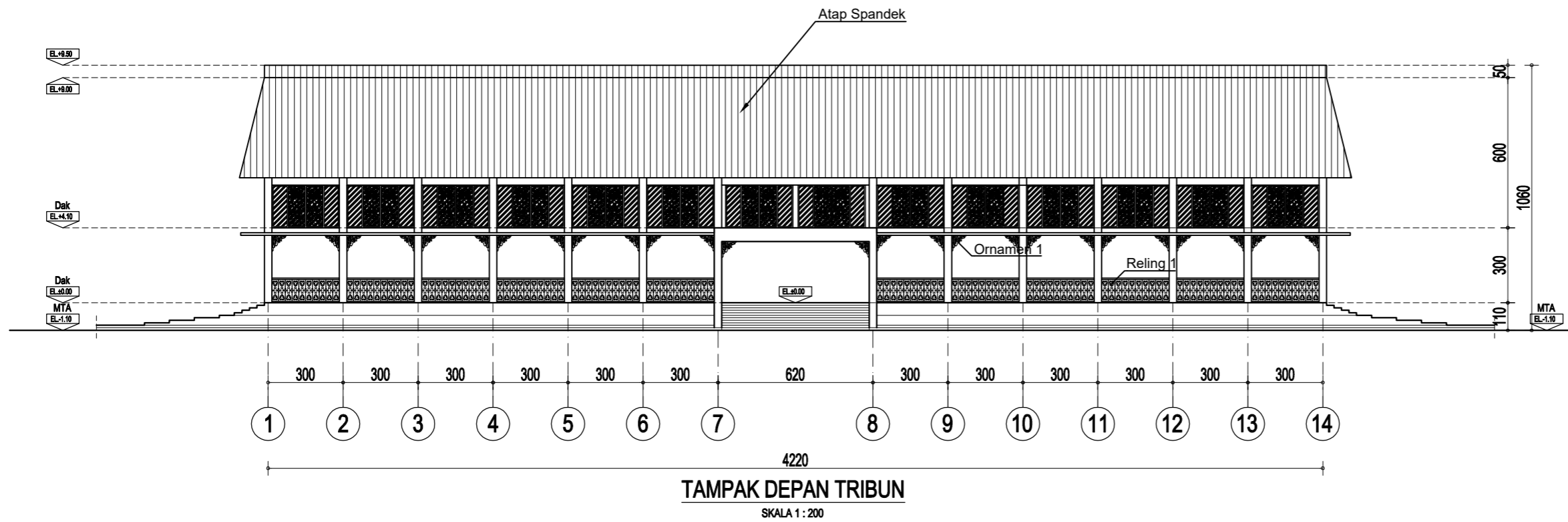
PEMERINTAH PROVINSI SUMATERA UTARA  
DINAS PEKERJAAN UMUM DAN PENATAAN RUANG  
PROVINSI SUMATERA UTARA

UPTD PUPR BINJAI

DIKETAHUI :		DISETUJUI :		GAMBAR RENCANA KEGIATAN		PROVINSI	SUMATERA UTARA
KASI SDA,CK UPTD PUPR		KEPALA UPTD PUPR BINJAI		GROUND PLAN TRIBUN		KOTA	KOTA BINJAI
				KEGIATAN : PENYELENGGARAAN PENATAAN BANGUNAN DAN LINGKUNGAN DI KAWASAN DAERAH PROVINSI SUMATERA UTARA DARI LINTAS DAERAH KABUPATEN/KOTA		KECAMATAN	BINJAI KOTA
				PEKERJAAN : PENATAAN ALUN-ALUN KOTA BINJAI KEC. BINJAI KOTA - KOTA BINJAI		LOKASI	KOTA BINJAI
				NO	URAIAN	NAMA	T. TANGAN
				1	DIUKUR	AIDIL IMAN	
				2	DIGAMBAR	PURNAMASYAH, ST	
JON HORASMAN E.NAIBAHU, ST, MT NIP. 19811026 200902 1 003		ERLINDA TITIWANTI SIREGAR, ST, MSI NIP. 19720303 199203 2 001		TAHUN	2023	SKALA	1:250
				NO. LEMBAR	06		

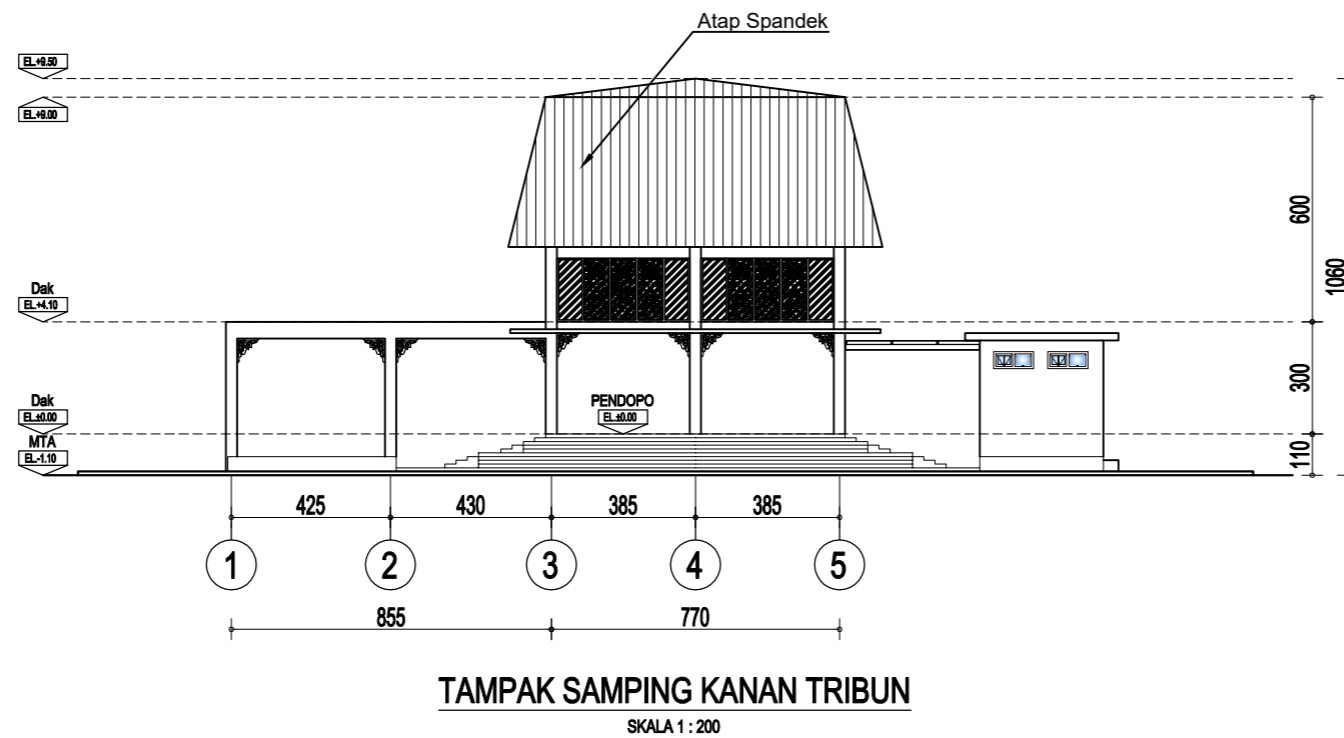
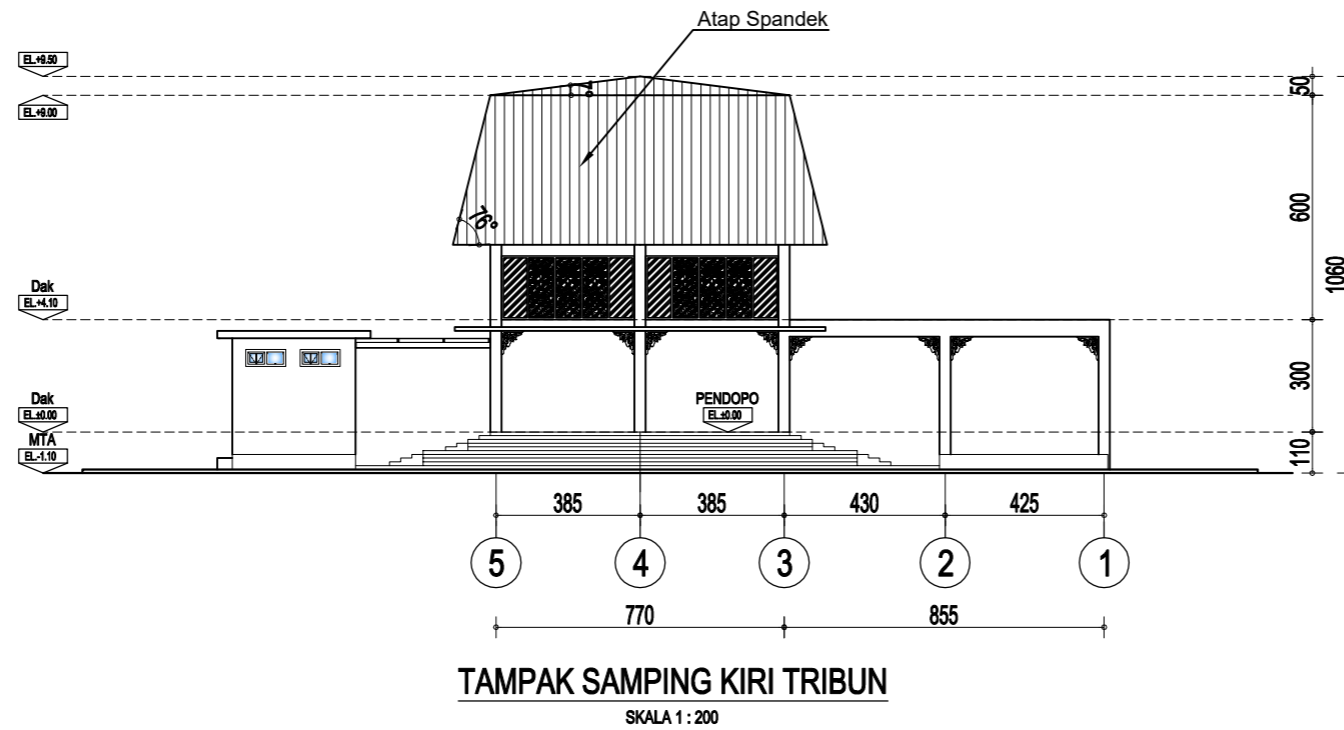







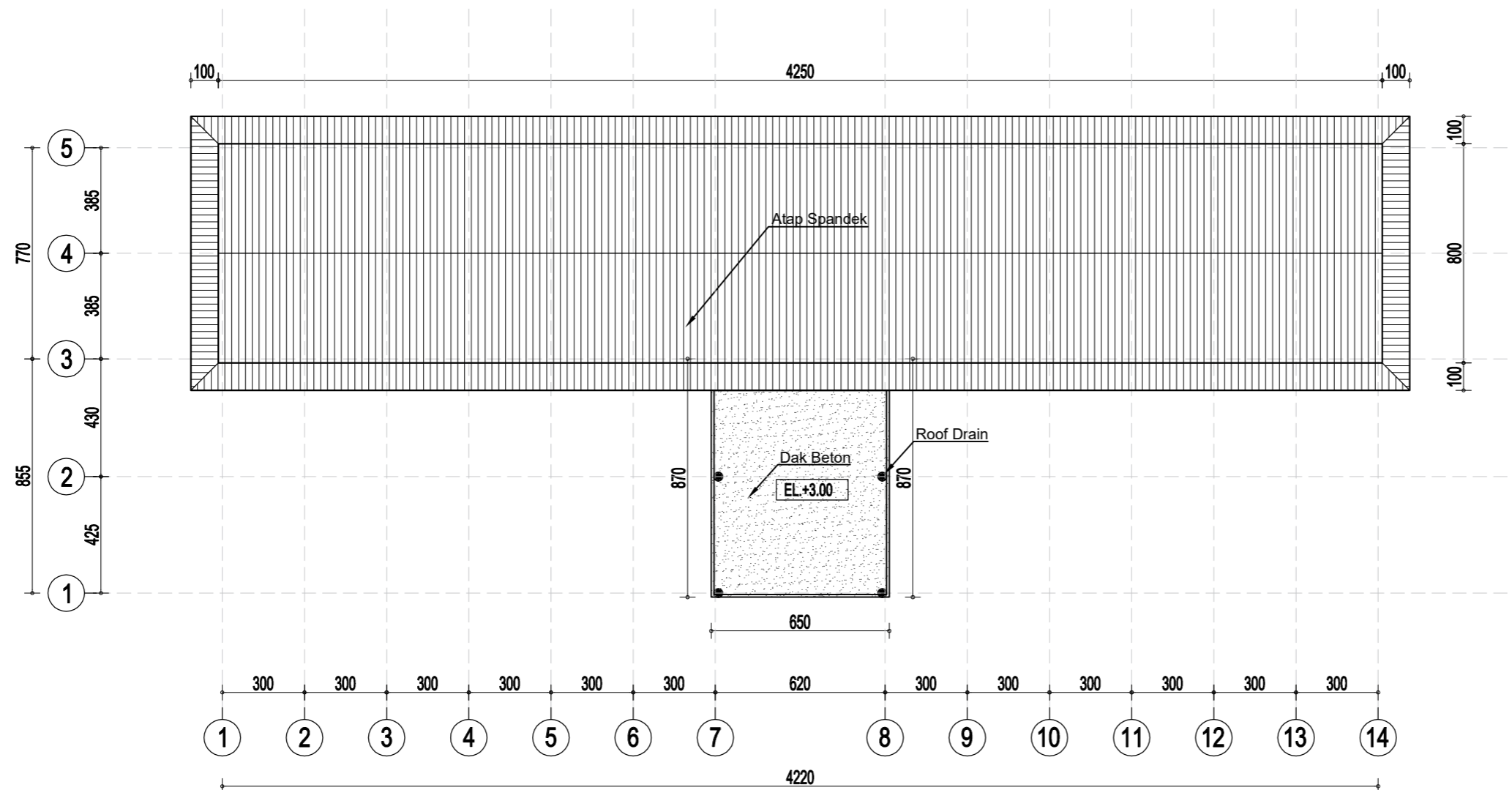
**PEMERINTAH PROVINSI SUMATERA UTARA**  
**DINAS PEKERJAAN UMUM DAN PENATAAN RUANG**  
**PROVINSI SUMATERA UTARA**  
**UPTD PUPR BINJAI**

DIKETAHUI :		DISETUIJUI :		GAMBAR RENCANA KEGIATAN		PROVINSI	SUMATERA UTARA
KASI SDA,CK UPTD PUPR		KEPALA UPTD PUPR BINJAI		TAMPAK DEPAN & BELAKANG TRIBUN		KOTA	KOTA BINJAI
				KEGIATAN : PENYELENGGARAAN PENATAAN BANGUNAN DAN LINGKUNGAN DI KAWASAN DAERAH PROVINSI SUMATERA UTARA DARI LINTAS DAERAH KABUPATEN/KOTA		KECAMATAN	BINJAI KOTA
				PEKERJAAN : PENATAAN ALUN-ALUN KOTA BINJAI KEC. BINJAIKOTA - KOTA BINJAI		LOKASI	KOTA BINJAI
		NO	URAIAN	NAMA	T. TANGAN	TAHUN	2023
		1	DIUKUR	AIDIL IMAN		SKALA	1:200
JON HORASMAN E.NAIBAHU, ST, MT NIP. 19811026 200902 1 003	ERLINDA TITWANTI SIREGAR, ST, MSI NIP. 19720303 199203 2 001	2	DIGAMBAR	PURNAMASYAH, ST		NO. LEMBAR	08





**PEMERINTAH PROVINSI SUMATERA UTARA**  
**DINAS PEKERJAAN UMUM DAN PENATAAN RUANG**  
**PROVINSI SUMATERA UTARA**  
**UPTD PUPR BINJAI**

DIKETAHUI :		DISETUIJUI :		GAMBAR RENCANA KEGIATAN		PROVINSI	SUMATERA UTARA
KASI SDA,CK UPTD PUPR		KEPALA UPTD PUPR BINJAI		TAMPAK SAMPING KIRI & KANAN TRIBUN		KOTA	KOTA BINJAI
				KEGIATAN : PENYELENGGARAAN PENATAAN BANGUNAN DAN LINGKUNGAN DI KAWASAN DAERAH PROVINSI SUMATERA UTARA DARI LINTAS DAERAH KABUPATEN/KOTA		KECAMATAN	BINJAI KOTA
				PEKERJAAN : PENATAAN ALUN-ALUN KOTA BINJAI KEC. BINJAIKOTA - KOTA BINJAI		LOKASI	KOTA BINJAI
				NO	URAIAN	NAMA	T. TANGAN
				1	DIUKUR	AIDIL IMAN	
				2	DIGAMBAR	PURNAMASYAH, ST	
JON HORASMAN E.NAIBAHU, ST, MT NIP. 19811026 200902 1 003		ERLINDA TITIWANTI SIREGAR, ST, MSI NIP. 19720303 199203 2 001		NO	TAHUN	SKALA	1:200
				NO	LEMBAR		09

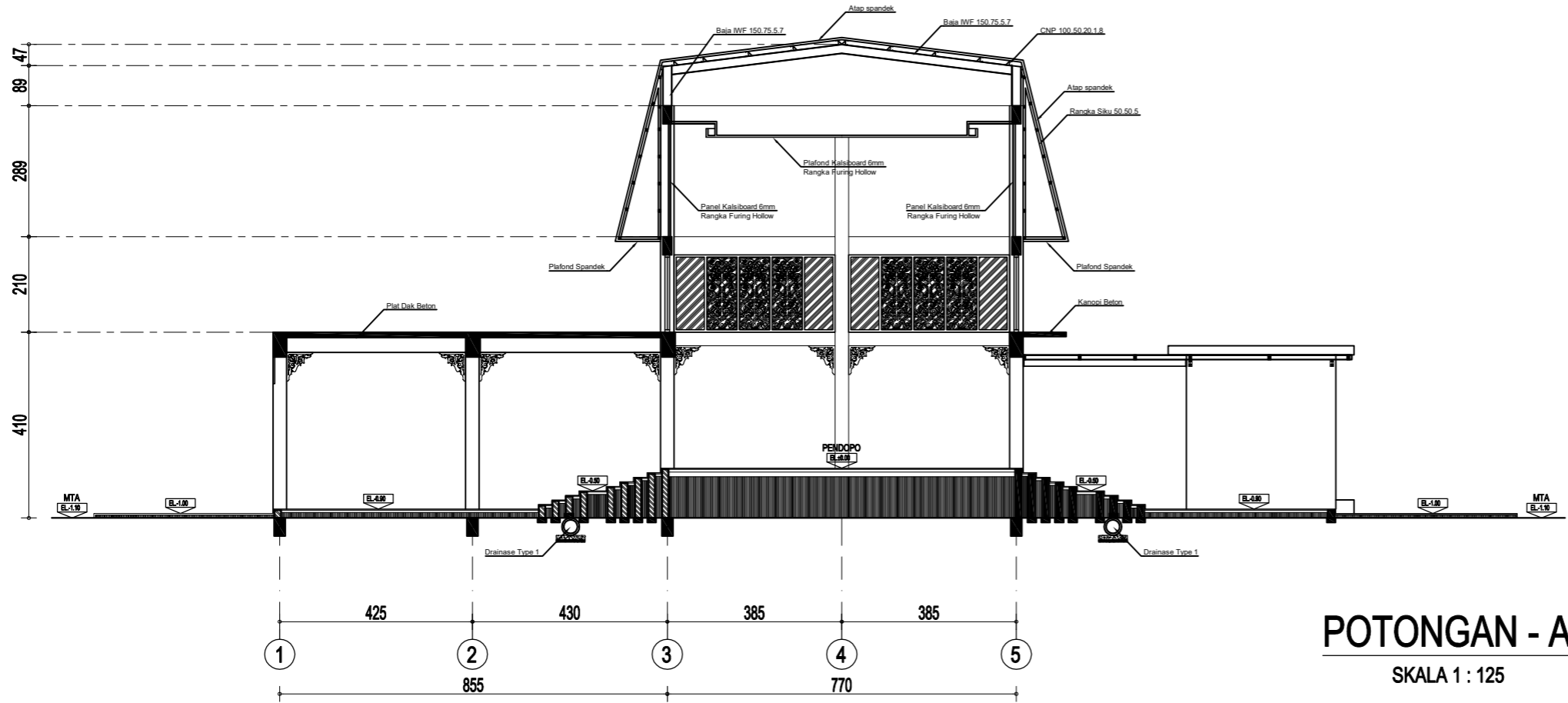


**DENAH ATAP TRIBUN**  
SKALA 1 : 200

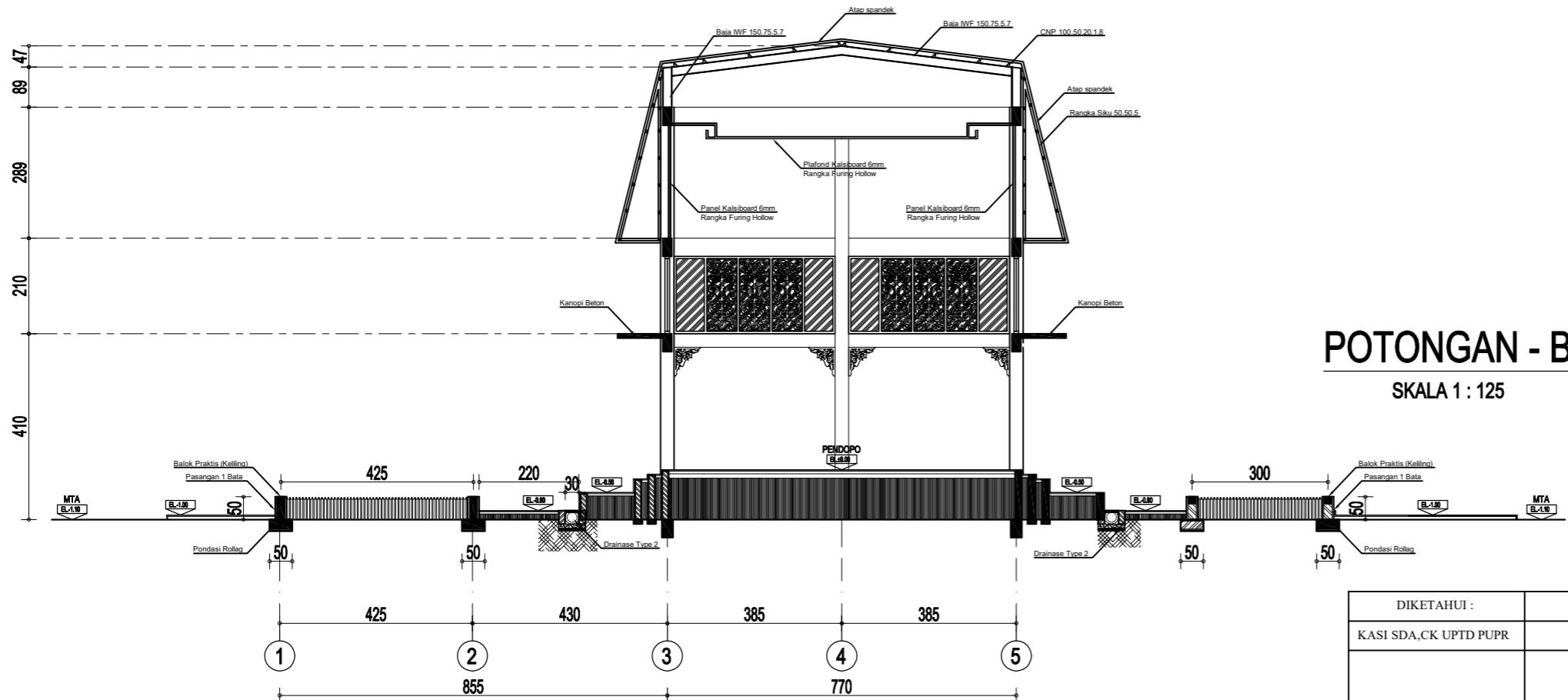
- KETERANGAN :**
- Sudut atap 7°->76°
  - Kuda-kuda Baja IWF
  - Penutup atap Spandek
  - Plat atap dak dilapis waterproofing membrane+ screed
  - \* Pemasangan atap By Vendor
  - \* Pemasangan atap dan rangka atap mengacu pada standar pabrikasi produk yang digunakan


**PEMERINTAH PROVINSI SUMATERA UTARA**  
**DINAS PEKERJAAN UMUM DAN PENATAAN RUANG**  
**PROVINSI SUMATERA UTARA**  
**UPTD PUPR BINJAI**

DIKETAHUI :		DISETUIJUI :		GAMBAR RENCANA KEGIATAN		PROVINSI	SUMATERA UTARA
KASI SDA,CK UPTD PUPR		KEPALA UPTD PUPR BINJAI		DENAH ATAP TRIBUN		KOTA	KOTA BINJAI
				KEGIATAN : PENYELENGGARAAN PENATAAN BANGUNAN DAN LINGKUNGAN DI KAWASAN DAERAH PROVINSI SUMATERA UTARA DARI LINTAS DAERAH KABUPATEN/KOTA		KECAMATAN	BINJAI KOTA
				PEKERJAAN : PENATAAN ALUN-ALUN KOTA BINJAI KEC. BINJAIKOTA - KOTA BINJAI		LOKASI	KOTA BINJAI
				NO	URAIAN	NAMA	T. TANGAN
				1	DIUKUR	AIDIL IMAN	
				2	DIGAMBAR	PURNAMASYAH, ST	
JON HORASMAN E.NAIBAHO, ST, MT NIP. 19811026 200902 1 003		ERLINDA TITIWANTI SIREGAR, ST, MSI NIP. 19720303 199203 2 001				TAHUN	2023
						SKALA	1:200
						NO. LEMBAR	10



**POTONGAN - A**  
SKALA 1 : 125



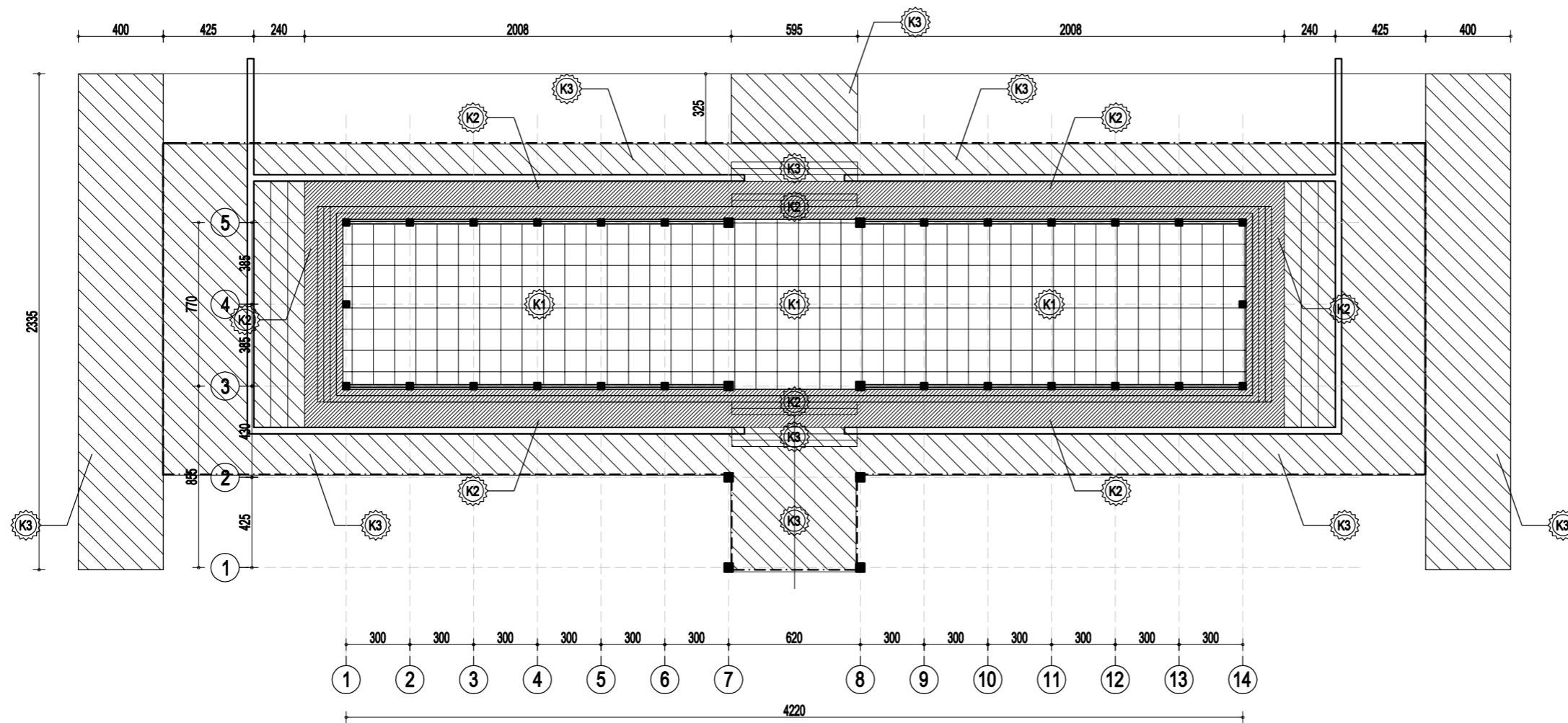
**POTONGAN - B**  
SKALA 1 : 125



**PEMERINTAH PROVINSI SUMATERA UTARA**  
**DINAS PEKERJAAN UMUM DAN PENATAAN RUANG**  
**PROVINSI SUMATERA UTARA**

**UPTD PUPR BINJAI**

DIKETAHUI :		DISETUIJI :		GAMBAR RENCANA KEGIATAN		PROVINSI	SUMATERA UTARA
KASI SDA,CK UPTD PUPR		KEPALA UPTD PUPR BINJAI		POTONGAN - A & B		KOTA	KOTA BINJAI
				KEGIATAN : PENYELENGGARAAN PENATAAN BANGUNAN DAN LINGKUNGAN DI KAWASAN DAERAH PROVINSI SUMATERA UTARA DARILINTAS DAERAH KABUPATENKOTA		KECAMATAN	BINJAI KOTA
				PEKERJAAN : PENATAAN ALUN-ALUN KOTA BINJAI KEC. BINJAI KOTA - KOTA BINJAI		LOKASI	KOTA BINJAI
NO	URAIAN	NAMA	T. TANGAN	TAHUN	2023		
1	DIUKUR	AIDIL IMAN		SKALA	1:125		
2	DIGAMBAR	PURNAMASYAH, ST		NO. LEMBAR	11		
JON HORASMAN E.NAIBAHO, ST, MT NIP. 19811026 200902 1 003		ERLINDA TITIWANTI SIREGAR, ST, MSI NIP. 19720303 199203 2 001					

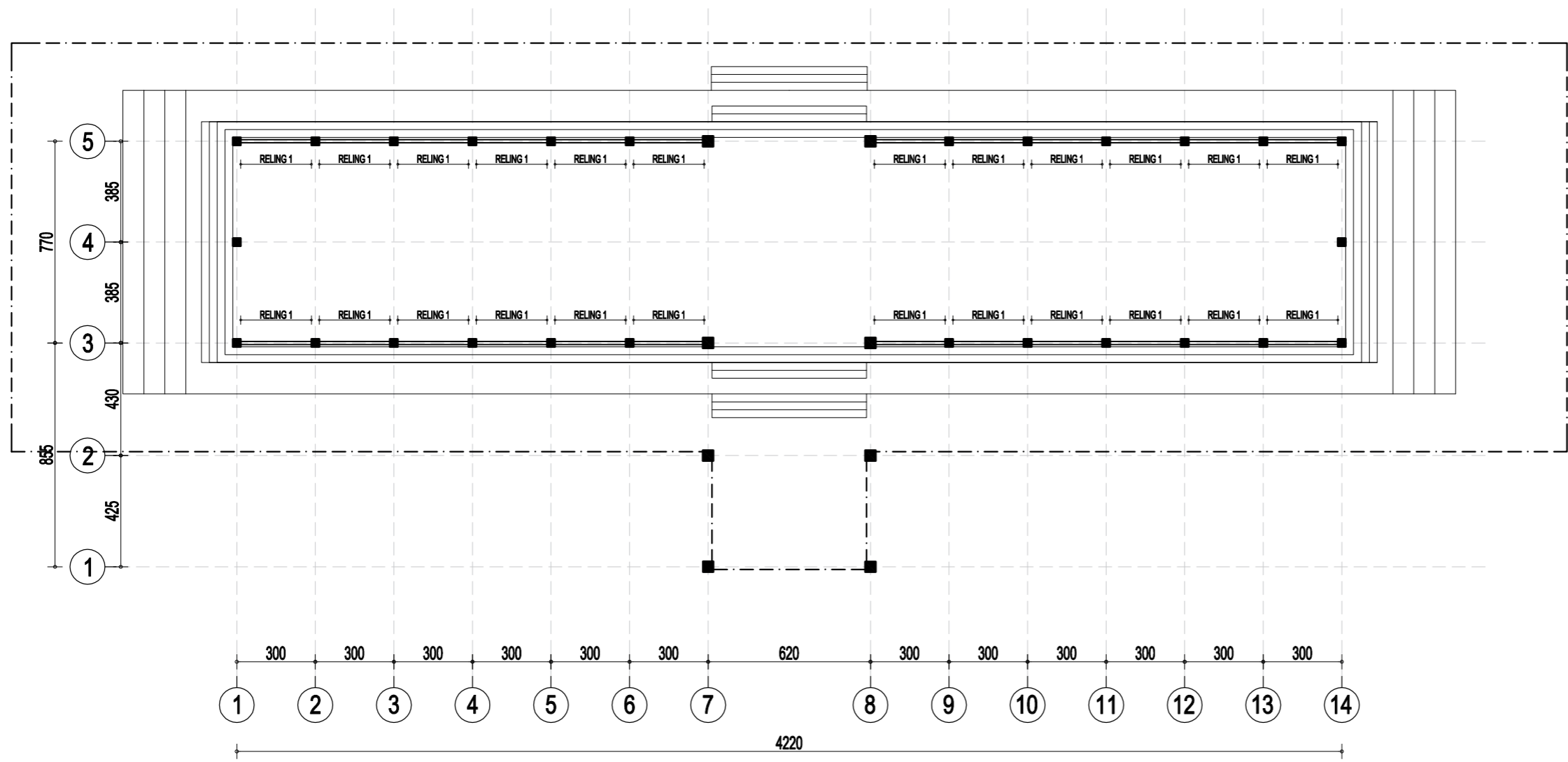


Keterangan :  
 - K1 : Granite Tile 80x80 glossy  
 - K2 : Granite Tile Tangga 80x80 doff  
 - K3 : Batu Andesite 20x40

**RENCANA PEMASANGAN GRANITE & BATU ANDESIT**  
 SKALA 1 : 250

**PEMERINTAH PROVINSI SUMATERA UTARA**  
**DINAS PEKERJAAN UMUM DAN PENATAAN RUANG**  
**UPTD PUPR BINJAI**

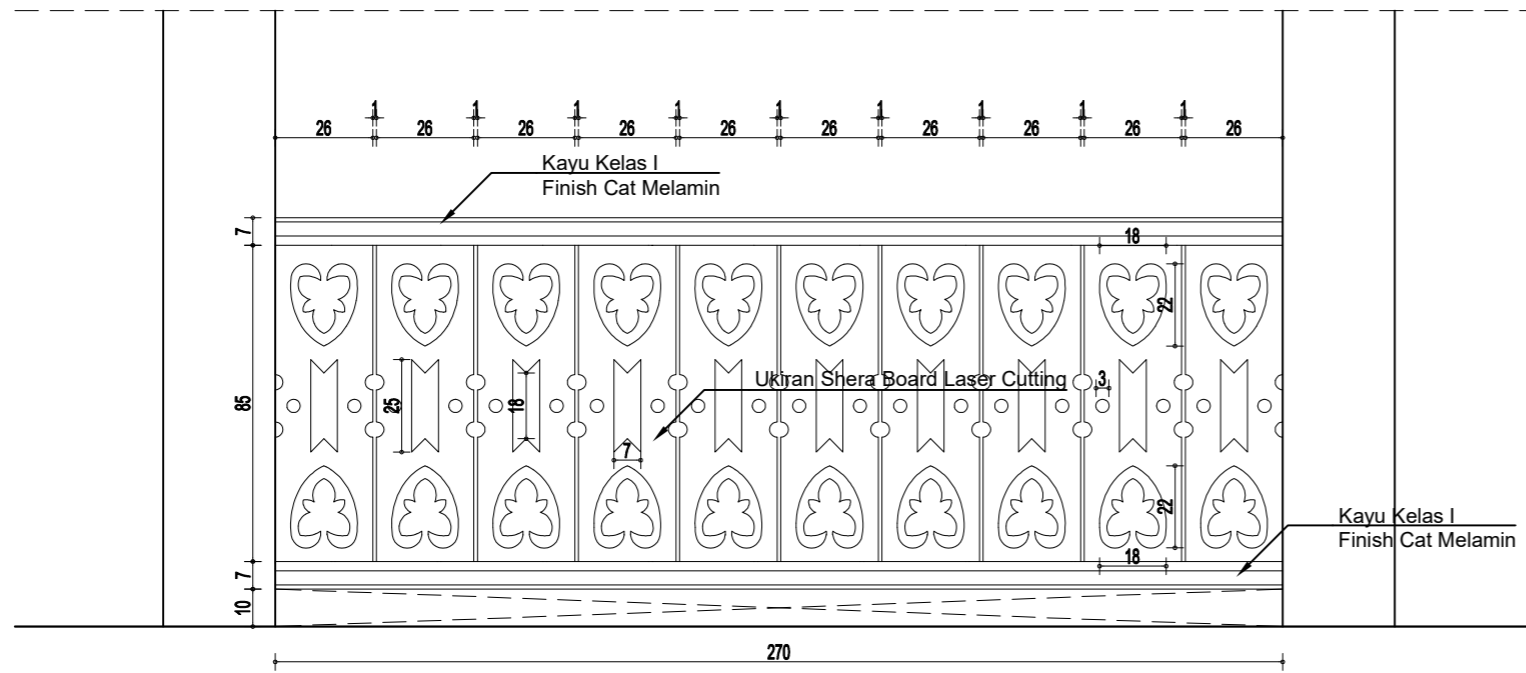
DIKETAHUI :	DISETUJUI :	GAMBAR RENCANA KEGIATAN	PROVINSI	SUMATERA UTARA
KASI SDA,CK UPTD PUPR	KEPALA UPTD PUPR BINJAI	RENC. PEMASANGAN GRANITE & BATU ANDESIT	KOTA	KOTA BINJAI
		KEGIATAN : PENYELENGGARAAN PENATAAN BANGUNAN DAN LINGKUNGAN DI KAWASAN DAERAH PROVINSI SUMATERA UTARA DARI LINTAS DAERAH KABUPATEN/KOTA	KECAMATAN	BINJAI KOTA
		PEKERJAAN : PENATAAN ALUN-ALUN KOTA BINJAI KEC. BINJAI KOTA - KOTA BINJAI	LOKASI	KOTA BINJAI
		NO URAIAN	NAMA	T. TANGAN
		1 DIUKUR	ALDIL IMAN	
		2 DIGAMBAR	PURNAMASYAH, ST	
JON HORASMAN E.NAIBAHO, ST, MT NIP. 19811026 200902 1 003	ERLINDA TITIWANTI SIREGAR, ST, MSI NIP. 19720303 199203 2 001		TAHUN	2023
			SKALA	1:250
			NO LEMBAR	12



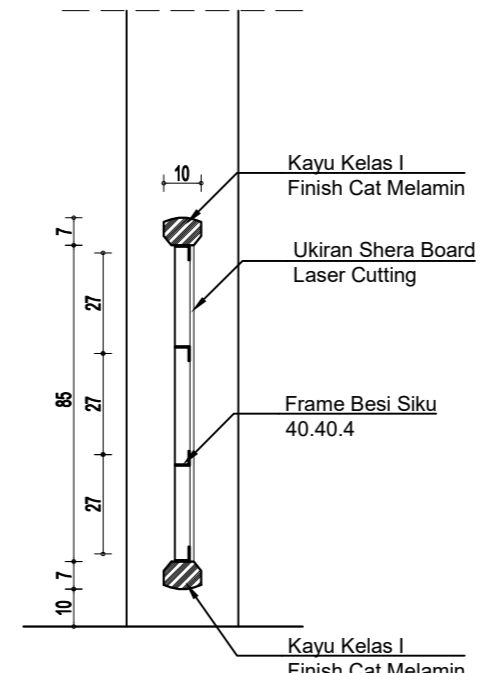
**RENCANA RELING UKIR**  
SKALA 1 : 200

**PEMERINTAH PROVINSI SUMATERA UTARA**  
**DINAS PEKERJAAN UMUM DAN PENATAAN RUANG**  
**PROVINSI SUMATERA UTARA**  
**UPTD PUPR BINJAI**

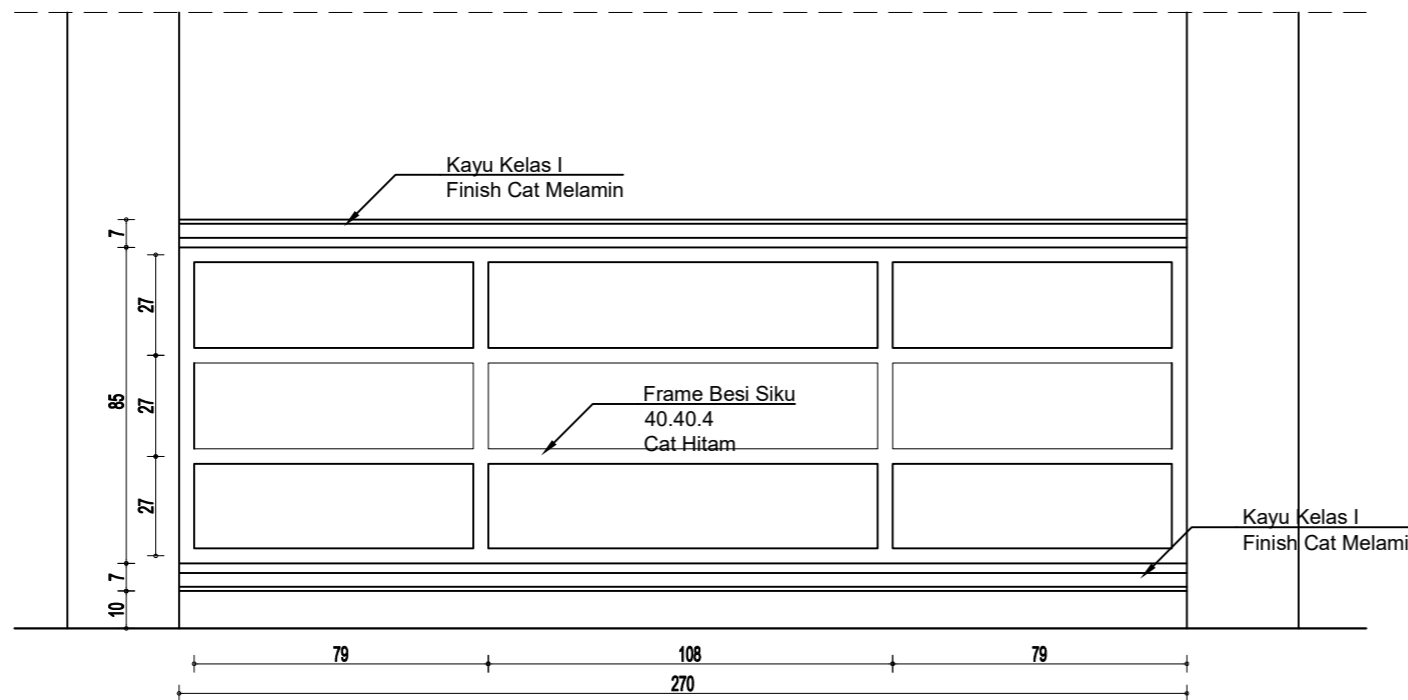
DIKETAHUI :		DISETUJUI :		GAMBAR RENCANA KEGIATAN		PROVINSI	SUMATERA UTARA
KASI SDA,CK UPTD PUPR		KEPALA UPTD PUPR BINJAI		RENC. RELING UKIR		KOTA	KOTA BINJAI
				KEGIATAN : PENYELENGGARAAN PENATAAN BANGUNAN DAN LINGKUNGAN DI KAWASAN DAERAH PROVINSI SUMATERA UTARA DARI LINTAS DAERAH KABUPATEN/KOTA		KECAMATAN	BINJAI KOTA
				PEKERJAAN : PENATAAN ALUN-ALUN KOTA BINJAI KEC. BINJAIKOTA - KOTA BINJAI		LOKASI	KOTA BINJAI
				NO	URAIAN	NAMA	T. TANGAN
				1	DIUKUR	AIDIL IMAN	
				2	DIGAMBAR	PURNAMASYAH,ST	
JON HORASMAN E.NAIBAHO, ST, MT NIP. 19811026 200902 1 003		ERLINDA TITWANTI SIREGAR, ST, MSI NIP. 19720303 199203 2 001				TAHUN	2023
						SKALA	1:200
						NO. LEMBAR	13



**DETAIL REILING UKIR**  
SKALA 1 : 20



**POTONGAN**  
SKALA 1 : 20



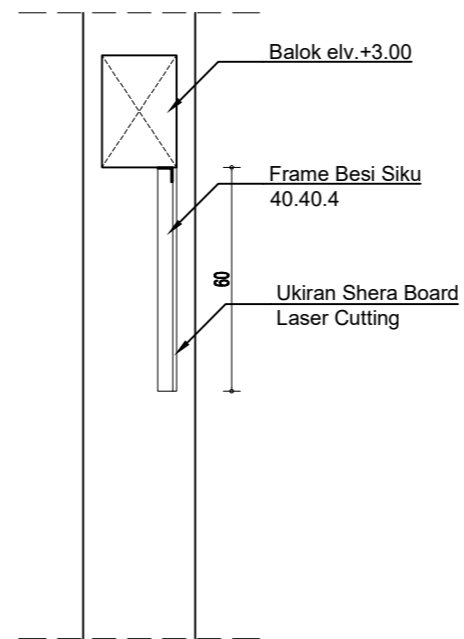
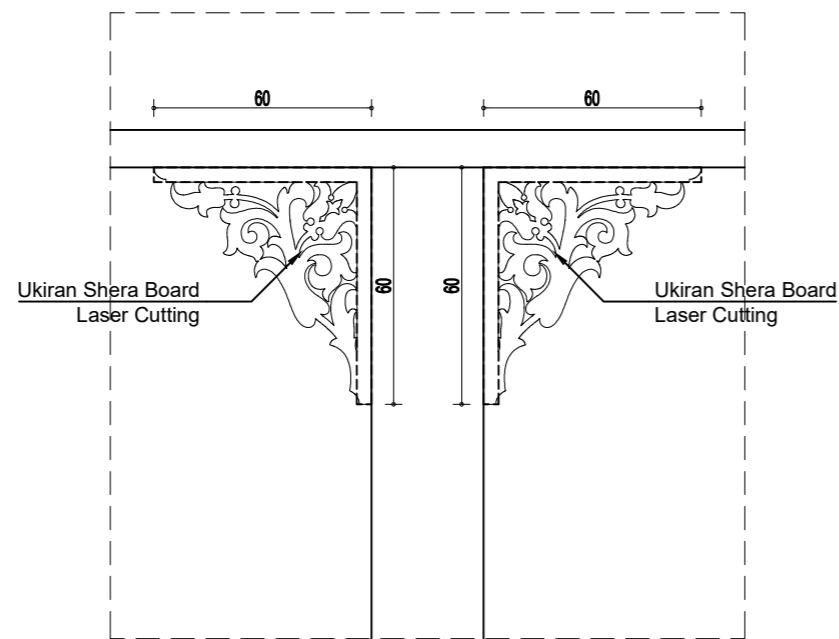
**DETAIL FRAME REILING**  
SKALA 1 : 20



**PEMERINTAH PROVINSI SUMATERA UTARA**  
**DINAS PEKERJAAN UMUM DAN PENATAAN RUANG**  
**PROVINSI SUMATERA UTARA**

**UPTD PUPR BINJAI**

DIKETAHUI :		DISETUJUI :		GAMBAR RENCANA KEGIATAN		PROVINSI	SUMATERA UTARA
KASI SDA,CK UPTD PUPR		KEPALA UPTD PUPR BINJAI		DETAIL REILING UKIR & DETAIL FRAME REILING		KOTA	KOTA BINJAI
				KEGIATAN : PENYELENGGARAAN PENATAAN BANGUNAN DAN LINGKUNGAN DI KAWASAN DAERAH PROVINSI SUMATERA UTARA DARI LINTAS DAERAH KABUPATEN/KOTA		KECAMATAN	BINJAI KOTA
				PEKERJAAN : PENATAAN ALUN-ALUN KOTA BINJAI KEC. BINJAI KOTA - KOTA BINJAI		LOKASI	KOTA BINJAI
		NO	URAIAN	NAMA	T. TANGAN	TAHUN	2023
		1	DIUKUR	AIDIL IMAN		SKALA	1:20
JON HORASMAN E.NAIBAHU, ST, MT NIP. 19811026 200902 1 003	ERLINDA TITIWANTI SIREGAR, ST, M.SI NIP. 19720303 199203 2 001	2	DIGAMBAR	PURNAMASYAH, ST		NO. LEMBAR	14



**DETAIL ORNAMEN 1**  
SKALA 1 : 20

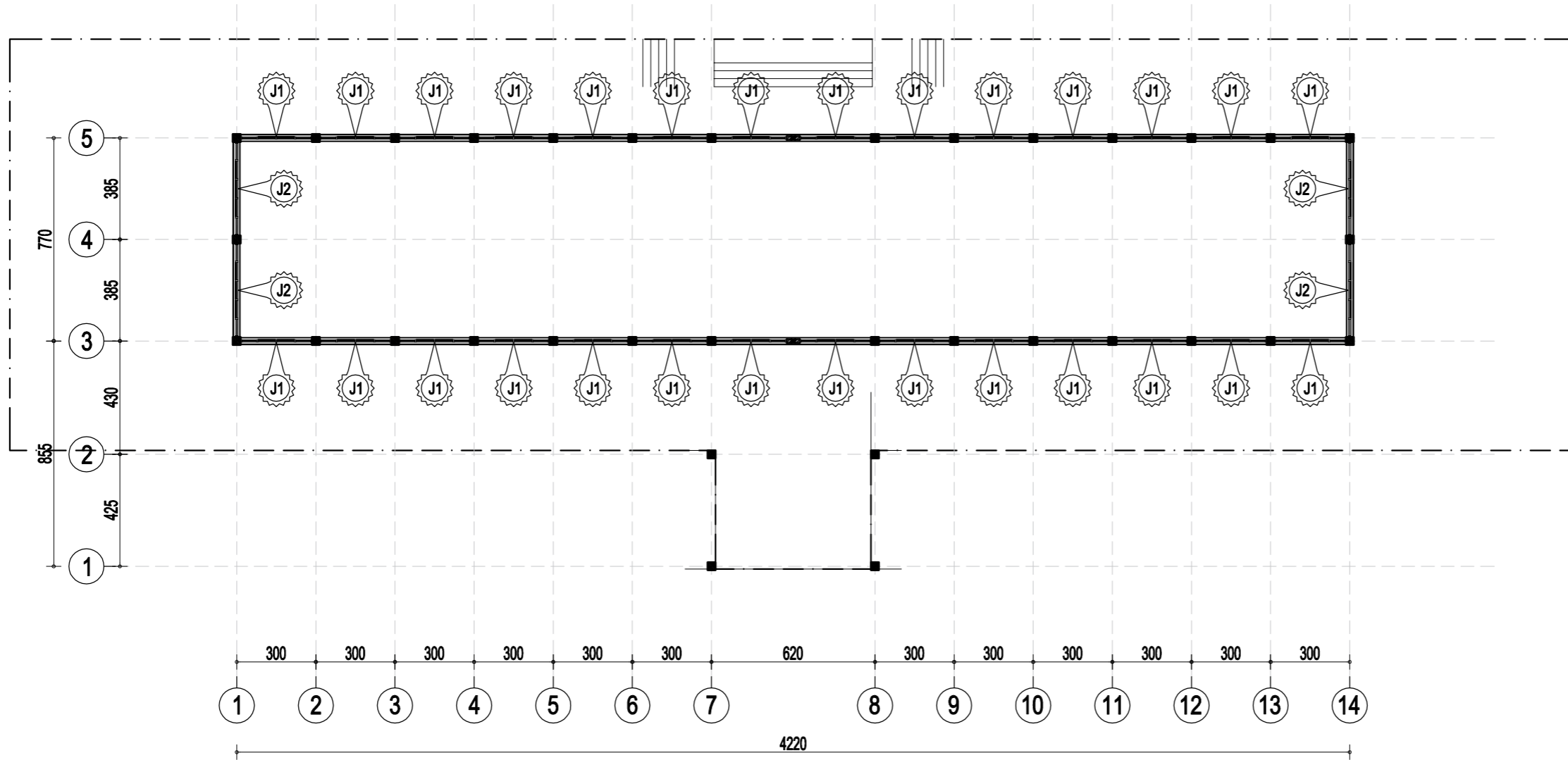


**PEMERINTAH PROVINSI SUMATERA UTARA**  
**DINAS PEKERJAAN UMUM DAN PENATAAN RUANG**  
**PROVINSI SUMATERA UTARA**


**UPTD PUPR BINJAI**

DIKETAHUI :		DISETUJUI :		GAMBAR RENCANA KEGIATAN		PROVINSI	SUMATERA UTARA
KASI SDA,CK UPTD PUPR		KEPALA UPTD PUPR BINJAI		DETAIL ORNAMEN 1		KOTA	KOTA BINJAI
				KEGIATAN : PENYELENGGARAAN PENATAAN BANGUNAN DAN LINGKUNGAN DI KAWASAN DAERAH PROVINSI SUMATERA UTARA DARI LINTAS DAERAH KABUPATEN/KOTA		KECAMATAN	BINJAI KOTA
				PEKERJAAN : PENATAAN ALUN-ALUN KOTA BINJAI KEC. BINJAI KOTA - KOTA BINJAI		LOKASI	KOTA BINJAI
NO	URAIAN	NAMA	T. TANGAN	TAHUN	2023	SKALA	1:20
1	DIUKUR	AIDIL IMAN		NO. LEMBAR	15		
2	DIGAMBAR	PURNAMASYAH, ST					
JON HORASMAN E.NAIBAHU, ST, MT NIP. 19811026 200902 1 003		ERLINDA TITIWANTI SIREGAR, ST, M.SI NIP. 19720303 199203 2 001					

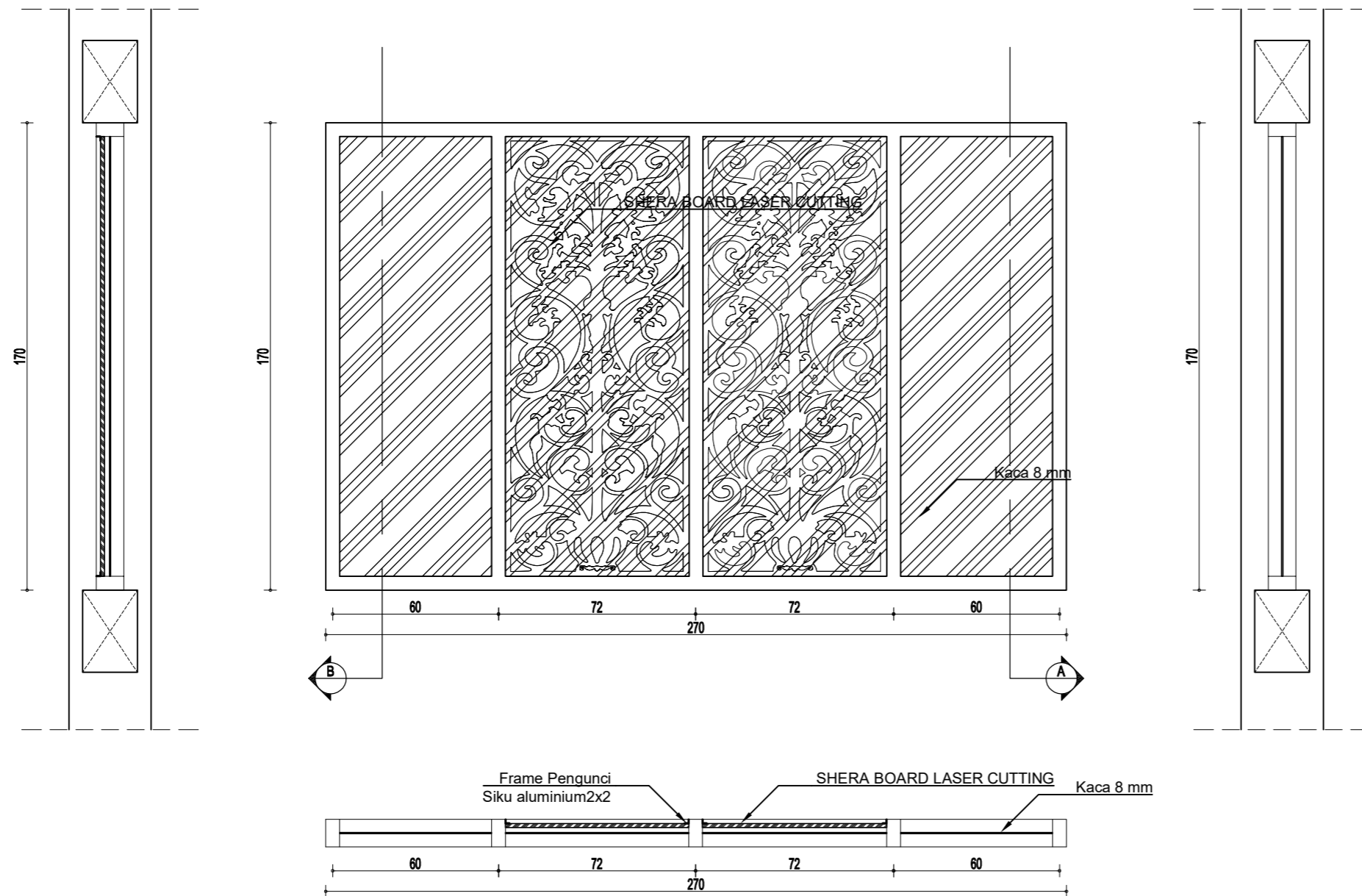




**RENCANA JENDELA**  
SKALA 1 : 200



**PEMERINTAH PROVINSI SUMATERA UTARA**  
**DINAS PEKERJAAN UMUM DAN PENATAAN RUANG**  
**PROVINSI SUMATERA UTARA**  
**UPTD PUPR BINJAI**

DIKETAHUI :		DISETUIJUI :		GAMBAR RENCANA KEGIATAN		PROVINSI	SUMATERA UTARA
KASI SDA,CK UPTD PUPR		KEPALA UPTD PUPR BINJAI		RENC. JENDELA		KOTA	KOTA BINJAI
				KEGIATAN : PENYELENGGARAAN PENATAAN BANGUNAN DAN LINGKUNGAN DI KAWASAN DAERAH PROVINSI SUMATERA UTARA DARI LINTAS DAERAH KABUPATEN/KOTA		KECAMATAN	BINJAI KOTA
				PEKERJAAN : PENATAAN ALUN-ALUN KOTA BINJAI KEC. BINJAIKOTA - KOTA BINJAI		LOKASI	KOTA BINJAI
				NO	URAIAN	NAMA	T. TANGAN
				1	DIUKUR	AIDIL IMAN	
				2	DIGAMBAR	PURNAMASYAH, ST	
JON HORASMAN E.NAIBAHO, ST, MT NIP. 19811026 200902 1 003		ERLINDA TITIWANTI SIREGAR, ST, MSI NIP. 19720303 199203 2 001				TAHUN	2023
						SKALA	1:200
						NO. LEMBAR	16

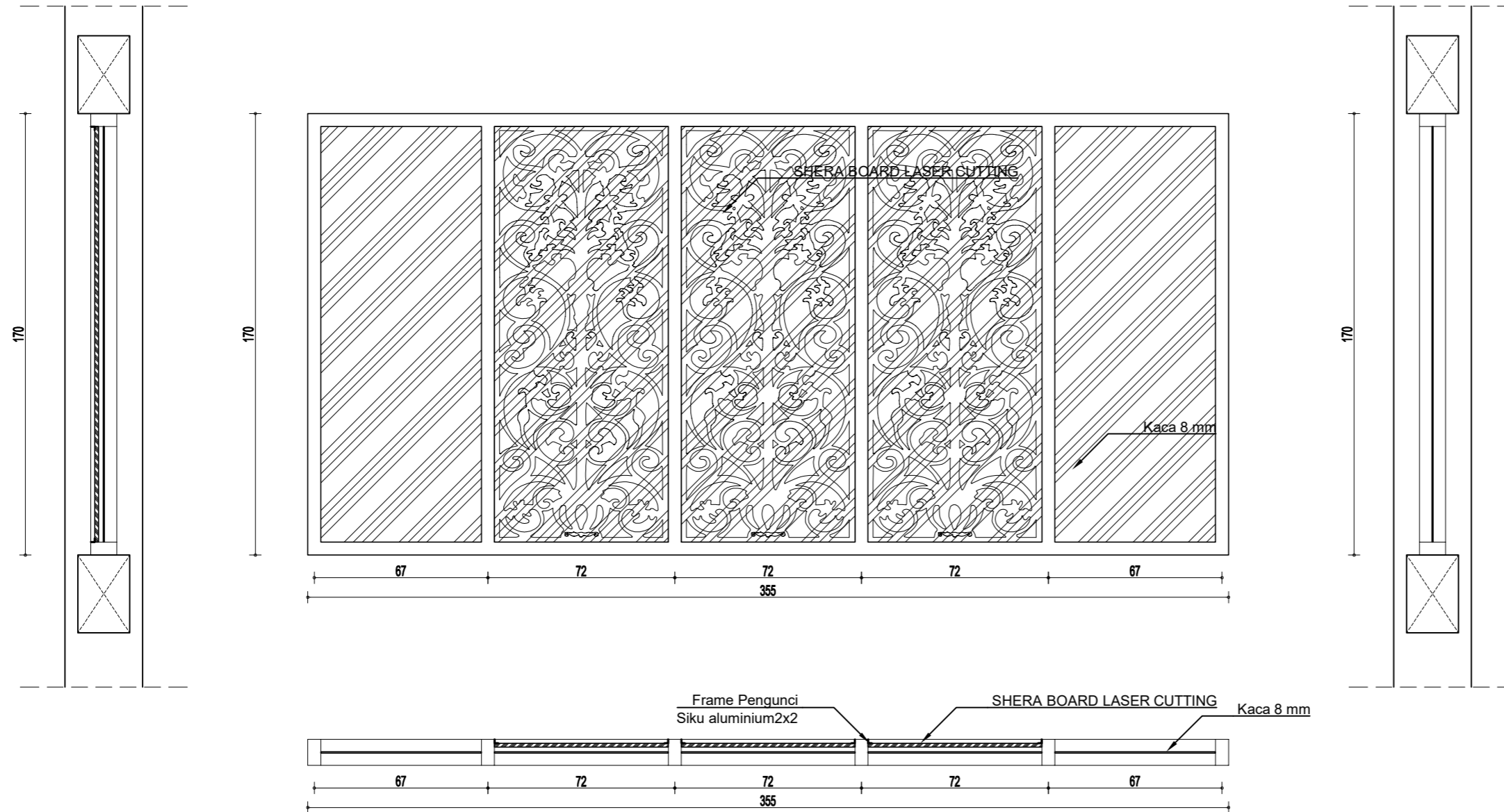


**DETAIL JENDELA J1**  
SKALA 1 : 20

LOKASI	SISI DEPAN DAN BELAKANG GEDUNG
KUSEN	Aluminium
DAUN PINTU	-
DAUN JENDELA	-
UKIRAN	SHERA BOARD LASER CUTTING
KACA	KACA BENING 8 MM
HANDLE	-
LOCK CASE	-
ENGSEL	-
FINISHING	-



**PEMERINTAH PROVINSI SUMATERA UTARA**  
**DINAS PEKERJAAN UMUM DAN PENATAAN RUANG**  
**PROVINSI SUMATERA UTARA**  
**UPTD PUPR BINJAI**

DIKETAHUI :		DISETUIJUI :		GAMBAR RENCANA KEGIATAN		PROVINSI	SUMATERA UTARA
KASI SDA,CK UPTD PUPR		KEPALA UPTD PUPR BINJAI		DETAIL JENDELA J1		KOTA	KOTA BINJAI
				KEGIATAN : PENYELENGGARAAN PENATAAN BANGUNAN DAN LINGKUNGAN DI KAWASAN DAERAH PROVINSI SUMATERA UTARA DARI LINTAS DAERAH KABUPATEN/KOTA		KECAMATAN	BINJAI KOTA
				PEKERJAAN : PENATAAN ALUN-ALUN KOTA BINJAI KEC. BINJAI KOTA - KOTA BINJAI		LOKASI	KOTA BINJAI
NO	URAIAN	NAMA	T. TANGAN	TAHUN	2023	SKALA	1:20
1	DIUKUR	AIDIL IMAN		NO. LEMBAR	17		
2	DIGAMBAR	PURNAMASYAH, ST					
ION HORASMAN E.NAIBAHU, ST, MT NIP. 19811026 200902 1 003		ERLINDA TITIWANTI SIREGAR, ST, M.SI NIP. 19720303 199203 2 001					

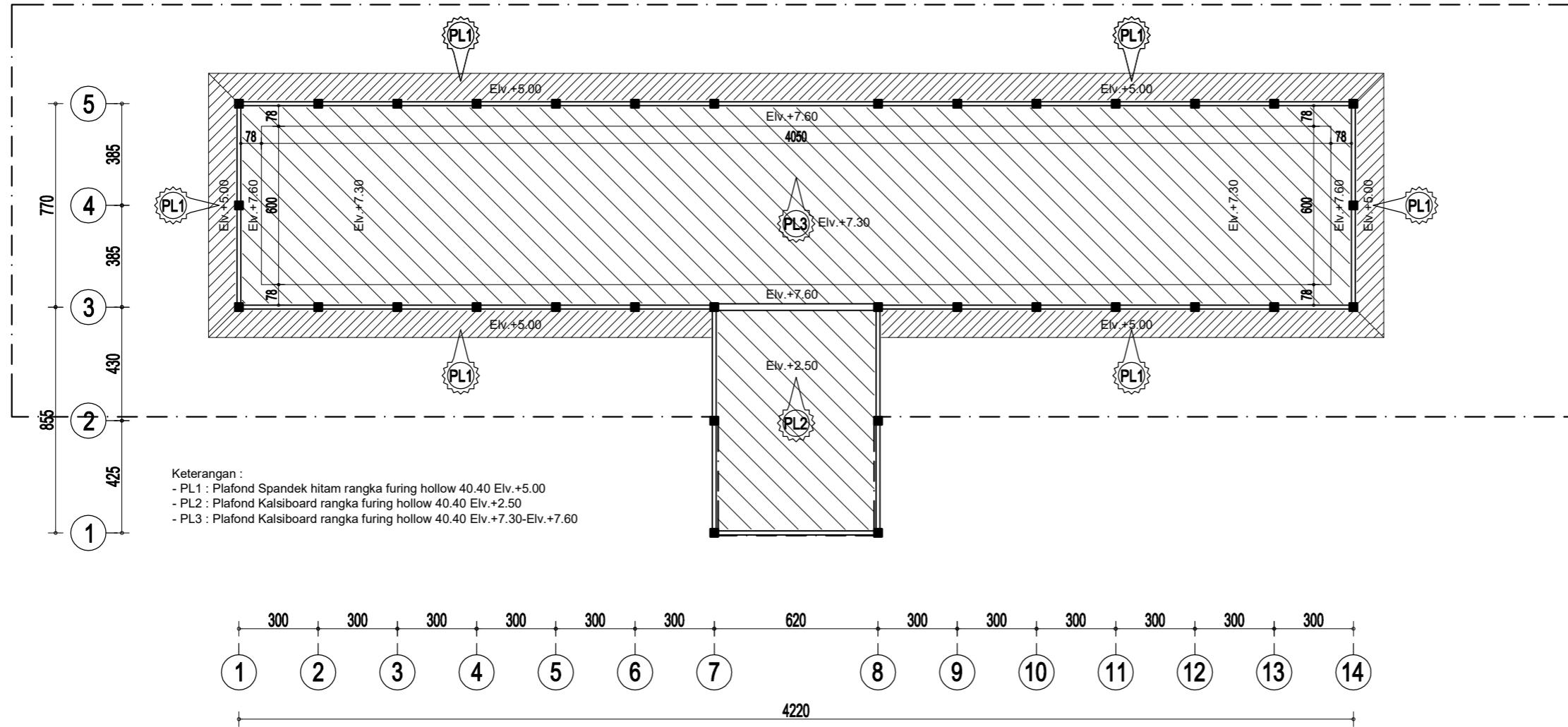


**DETAIL JENDELA J2**  
SKALA 1 : 20

LOKASI	SISI SAMPING KIRI & KANAN GEDUNG
KUSEN	Aluminium
DAUN PINTU	-
DAUN JENDELA	-
UKIRAN	SHERA BOARD LASER CUTTING
KACA	KACA BENING 8 MM
HANDLE	-
LOCK CASE	-
ENGSEL	-
FINISHING	-


**PEMERINTAH PROVINSI SUMATERA UTARA**  
**DINAS PEKERJAAN UMUM DAN PENATAAN RUANG**  
**PROVINSI SUMATERA UTARA**  
**UPTD PUPR BINJAI**

DIKETAHUI :		DISETUIJUI :		GAMBAR RENCANA KEGIATAN		PROVINSI	SUMATERA UTARA
KASI SDA,CK UPTD PUPR		KEPALA UPTD PUPR BINJAI		DETAIL JENDELA J2		KOTA	KOTA BINJAI
				KEGIATAN : PENYELENGGARAAN PENATAAN BANGUNAN DAN LINGKUNGAN DI KAWASAN DAERAH PROVINSI SUMATERA UTARA DARI LINTAS DAERAH KABUPATEN/KOTA		KECAMATAN	BINJAI KOTA
				PEKERJAAN : PENATAAN ALUN-ALUN KOTA BINJAI KEC. BINJAI KOTA - KOTA BINJAI		LOKASI	KOTA BINJAI
NO	URAIAN	NAMA	T. TANGAN	TAHUN	2023	SKALA	1:20
1	DIUKUR	AIDIL IMAN		NO. LEMBAR	18		
ION HORASMAN E.NAIBAHU, ST, MT NIP. 19811026 200902 1 003		ERLINDA TITIWANTI SIREGAR, ST, M.SI NIP. 19720303 199203 2 001		2	DIGAMBAR	PURNAMASYAH, ST	

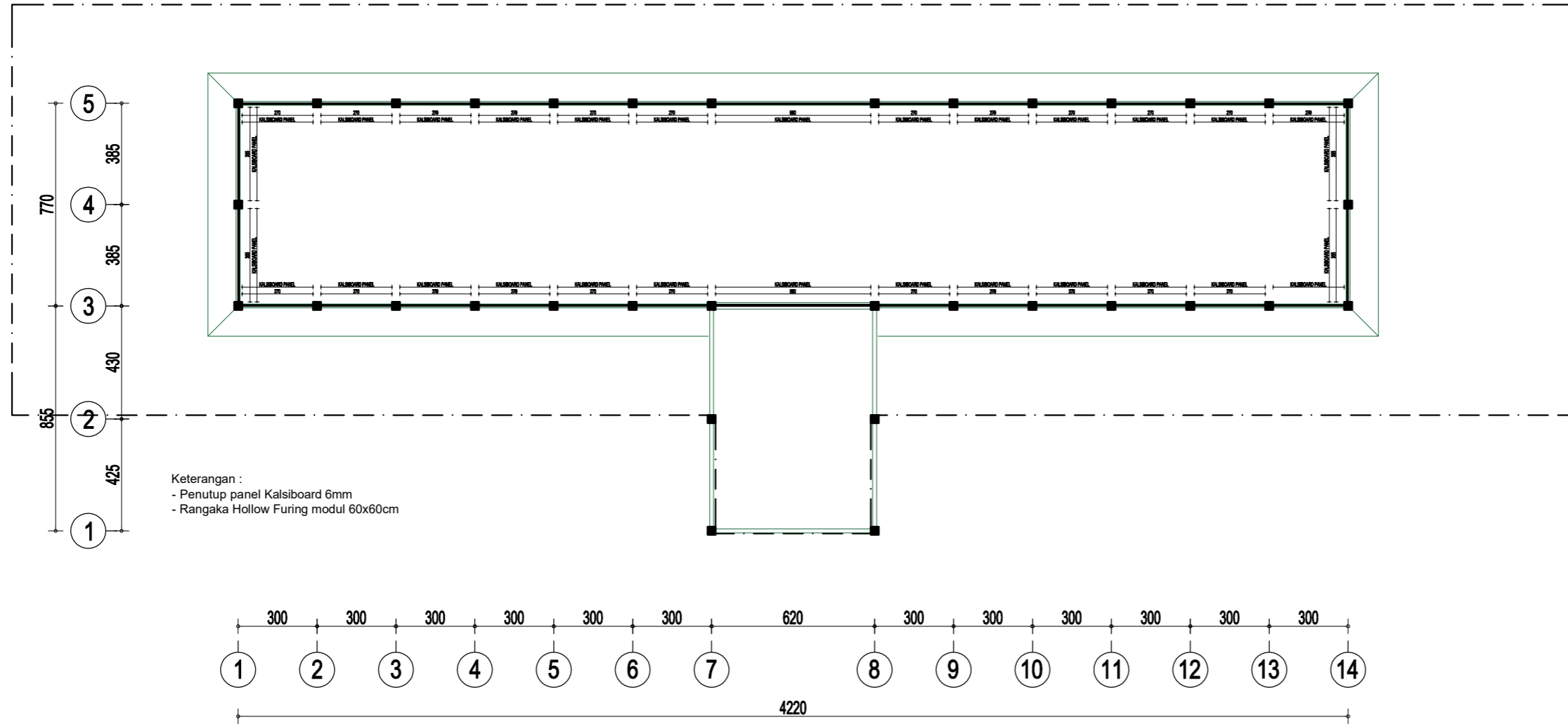


- Keterangan :
- PL1 : Plafond Spandek hitam rangka furing hollow 40.40 Eiv.+5.00
  - PL2 : Plafond Kalsiboard rangka furing hollow 40.40 Eiv.+2.50
  - PL3 : Plafond Kalsiboard rangka furing hollow 40.40 Eiv.+7.30-Eiv.+7.60

**RENCANA PLAFOND**  
SKALA 1 : 200

**PEMERINTAH PROVINSI SUMATERA UTARA**  
**DINAS PEKERJAAN UMUM DAN PENATAAN RUANG**  
**PROVINSI SUMATERA UTARA**  
**UPTD PUPR BINJAI**

DIKETAHUI :		DISETUJUI :		GAMBAR RENCANA KEGIATAN		PROVINSI	SUMATERA UTARA
KASI SDA,CK UPTD PUPR		KEPALA UPTD PUPR BINJAI		RENCANA PLAFOND		KOTA	KOTA BINJAI
				KEGIATAN : PENYELENGGARAAN PENATAAN BANGUNAN DAN LINGKUNGAN DI KAWASAN DAERAH PROVINSI SUMATERA UTARA DARI LINTAS DAERAH KABUPATEN/KOTA		KECAMATAN	BINJAI KOTA
				PEKERJAAN : PENATAAN ALUN-ALUN KOTA BINJAI KEC. BINJAIKOTA - KOTA BINJAI		LOKASI	KOTA BINJAI
				NO	URAIAN	NAMA	T. TANGAN
				1	DIUKUR	AIDIL IMAN	
				2	DIGAMBAR	PURNAMASYAH, ST	
JON HORASMAN E.NAIBAHU, ST, MT NIP. 19811026 200902 1 003		ERLINDA TITIWANTI SIREGAR, ST, MSI NIP. 19720303 199203 2 001					
				TAHUN	2023	SKALA	1:200
				NO. LEMBAR	19		

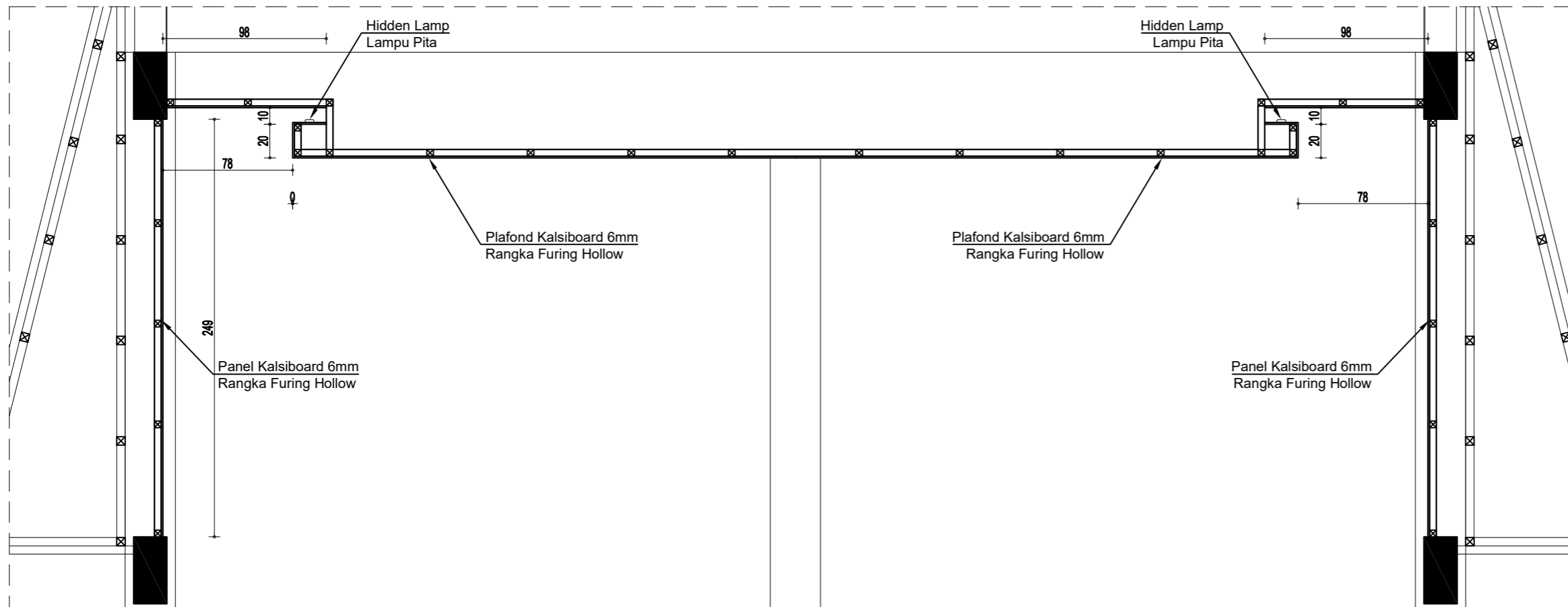


Keterangan :  
 - Penutup panel Kalsiboard 6mm  
 - Rangka Hollow Furing modul 60x60cm

**RENCANA DINDING PANEL KALSIBOARD**  
 SKALA 1 : 200

**PEMERINTAH PROVINSI SUMATERA UTARA**  
**DINAS PEKERJAAN UMUM DAN PENATAAN RUANG**  
**PROVINSI SUMATERA UTARA**  
**UPTD PUPR BINJAI**

DIKETAHUI :	DISETUJUI :	GAMBAR RENCANA KEGIATAN			PROVINSI	SUMATERA UTARA	
KASI SDA,CK UPTD PUPR	KEPALA UPTD PUPR BINJAI	RENCANA DINDING PANEL KALSIBOARD			KOTA	KOTA BINJAI	
		KEGIATAN : PENYELENGGARAAN PENATAAN BANGUNAN DAN LINGKUNGAN DI KAWASAN DAERAH PROVINSI SUMATERA UTARA DARI LINTAS DAERAH KABUPATEN/KOTA			KECAMATAN	BINJAI KOTA	
		PEKERJAAN : PENATAAN ALUN-ALUN KOTA BINJAI KEC. BINJAIKOTA - KOTA BINJAI			LOKASI	KOTA BINJAI	
		NO	URAIAN	NAMA	T. TANGAN	TAHUN	
		1	DIUKUR	AIDIL IMAN		SKALA	1:200
JON HORASMAN E.NAIBAHU, ST, MT NIP. 19811026 200902 1 003	ERLINDA TITWANTI SIREGAR, ST, MSI NIP. 19720303 199203 2 001	2	DIGAMBAR	PURNAMASYAH, ST		NO. LEMBAR	20



**DETAIL POTONGAN 1 PLAFON**

SKALA 1 : 30

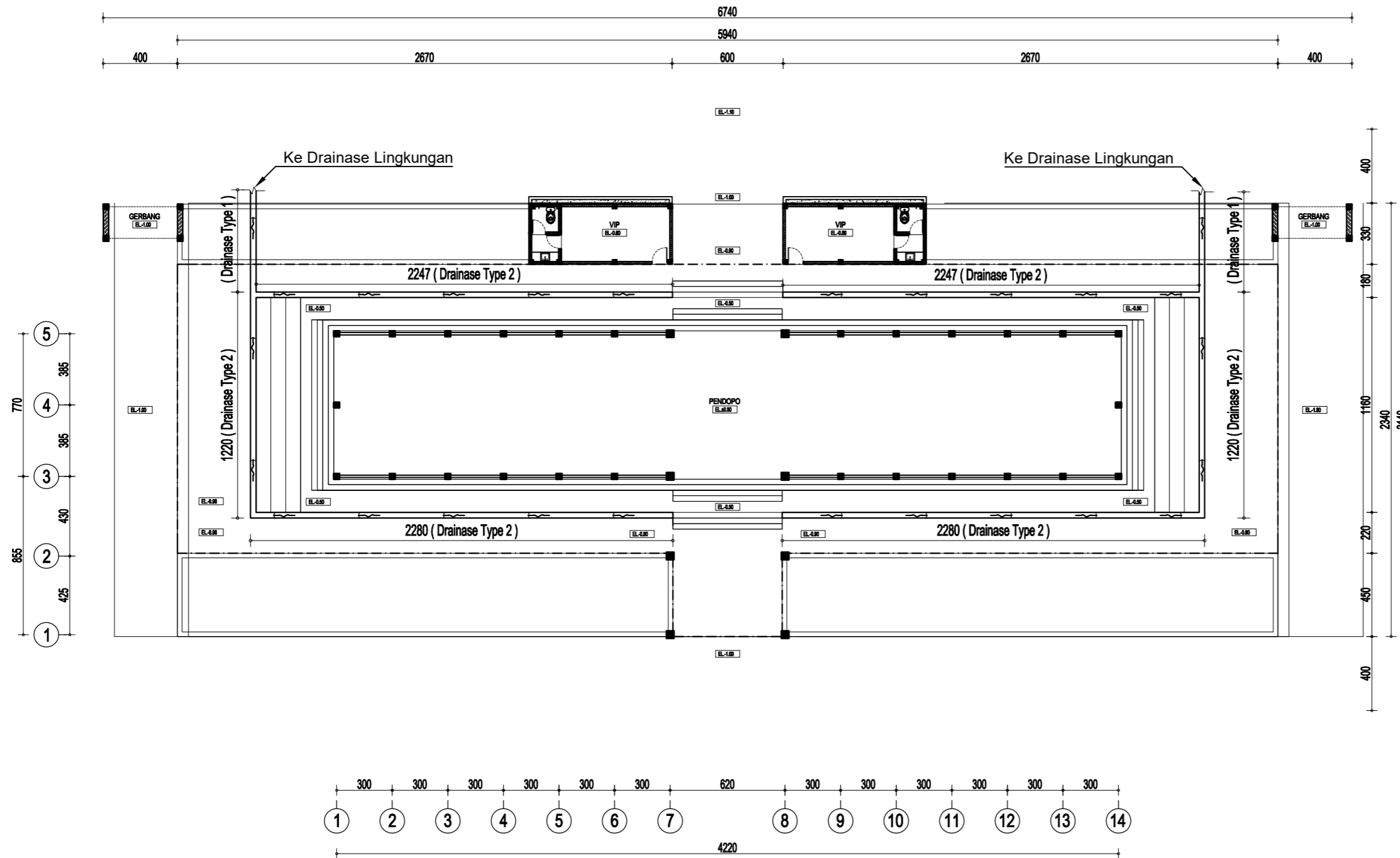


**PEMERINTAH PROVINSI SUMATERA UTARA  
DINAS PEKERJAAN UMUM DAN PENATAAN RUANG  
PROVINSI SUMATERA UTARA**

**UPTD PUPR BINJAI**

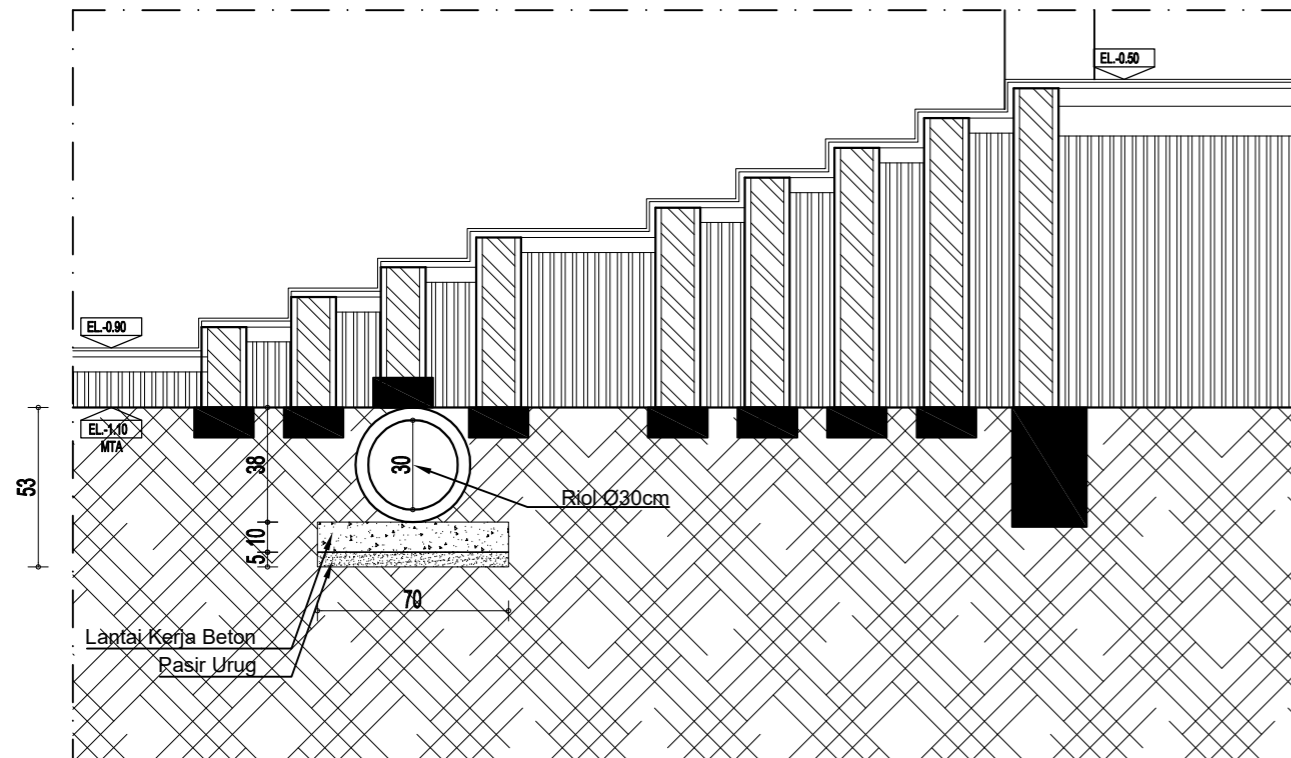
DIKETAHUI :		GAMBAR RENCANA KEGIATAN			PROVINSI	SUMATERA UTARA
KASI SDA,CK UPTD PUPR		DETAIL POTONGAN 1 PLAFOND			KOTA	KOTA BINJAI
KEPALA UPTD PUPR BINJAI		KEGIATAN : PENYELENGGARAAN PENATAAN BANGUNAN DAN LINGKUNGAN DI KAWASAN DAERAH PROVINSI SUMATERA UTARA DARI LINTAS DAERAH KABUPATEN/KOTA			KECAMATAN	BINJAI KOTA
		PEKERJAAN : PENATAAN ALUN-ALUN KOTA BINJAI KEC. BINJAI KOTA - KOTA BINJAI			LOKASI	KOTA BINJAI
NO	URAIAN	NAMA	T. TANGAN	TAHUN	2023	
1	DIUKUR	AIDIL IMAN		SKALA	1:30	
JON HORASMAN E.NAIBAHU, ST, MT NIP. 19811026 200902 1 003	ERLINDA TITIWANTI SIREGAR, ST, MSI NIP. 19720303 199203 2 001	2	DIGAMBAR	PURNAMASYAH, ST	NO. LEMBAR	21

CATATAN :  
 - Pelaksanaan pekerjaan drainase harus memperhitungkan arah alir air dengan kondisi dilapangan.  
 - Kemiringan drainase 1%

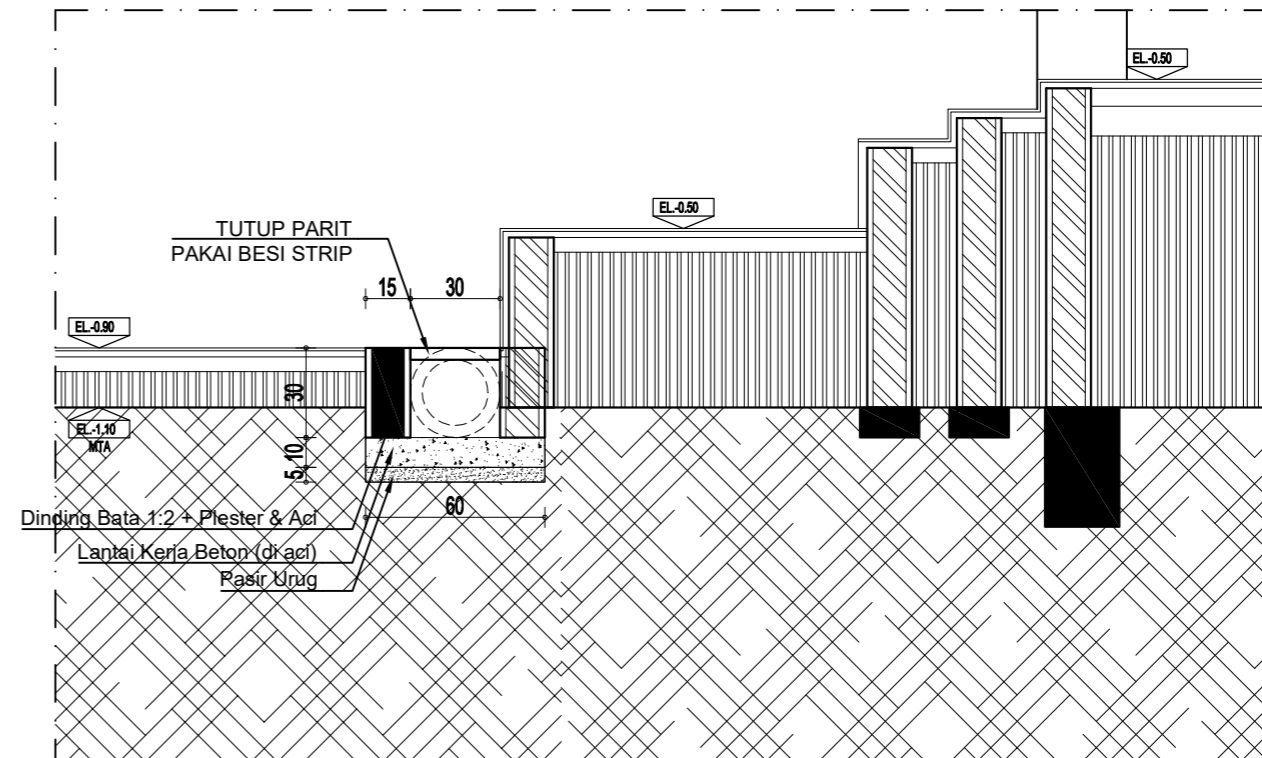


**RENCANA DRAINASE**  
 SKALA 1:250

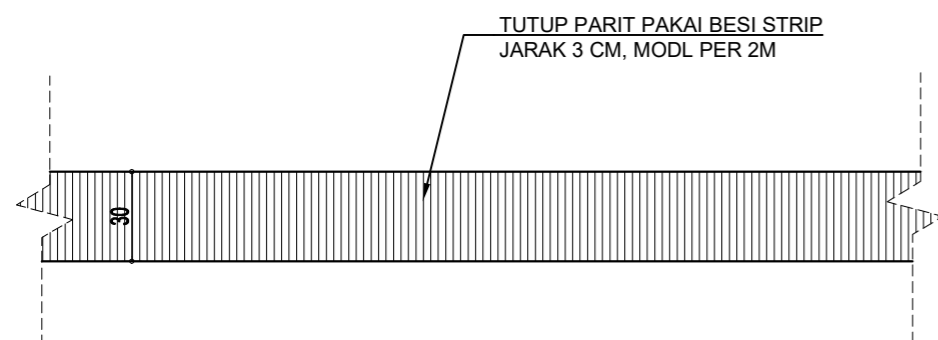
		<b>PEMERINTAH PROVINSI SUMATERA UTARA</b> <b>DINAS PEKERJAAN UMUM DAN PENATAAN RUANG</b> <b>PROVINSI SUMATERA UTARA</b>			
		<b>UPTD PUPR BINJAI</b>			
DIKETAHUI :	DISETUJUI :	GAMBAR RENCANA KEGIATAN		PROVINSI	SUMATERA UTARA
KASI SDA,CK UPTD PUPR	KEPALA UPTD PUPR BINJAI	RENCANA DRAINASE		KOTA	KOTA BINJAI
		KEGIATAN : PENYELENGGARAAN PENATAAN BANGUNAN DAN LINGKUNGAN DI KAWASAN DAERAH PROVINSI SUMATERA UTARA DARI LINTAS DAERAH KABUPATEN/KOTA		KECAMATAN	BINJAI KOTA
		PEKERJAAN : PENATAAN ALUN-ALUN KOTA BINJAI KEC. BINJAI KOTA - KOTA BINJAI		LOKASI	KOTA BINJAI
		NO	URAIAN	NAMA	T. TANGAN
		1	DIUKUR	AIDIL IMAN	
JON HORASMAN E.NAIBAHU, ST, MT NIP. 19811026 200902 1 003	ERLINDA TITIWANTI SIREGAR, ST, MSI NIP. 19720303 199203 2 001	2	DIGAMBAR	PURNAMASYAH, ST	
				TAHUN	2023
				SKALA	1:250
				NO. LEMBAR	22



**DETAIL DRAINASE TYPE 2**  
SKALA 1 : 25



**DETAIL DRAINASE TYPE 2**  
SKALA 1 : 25



**DETAIL TUTUP BETON DRAINASE TYPE 2**  
SKALA 1 : 25

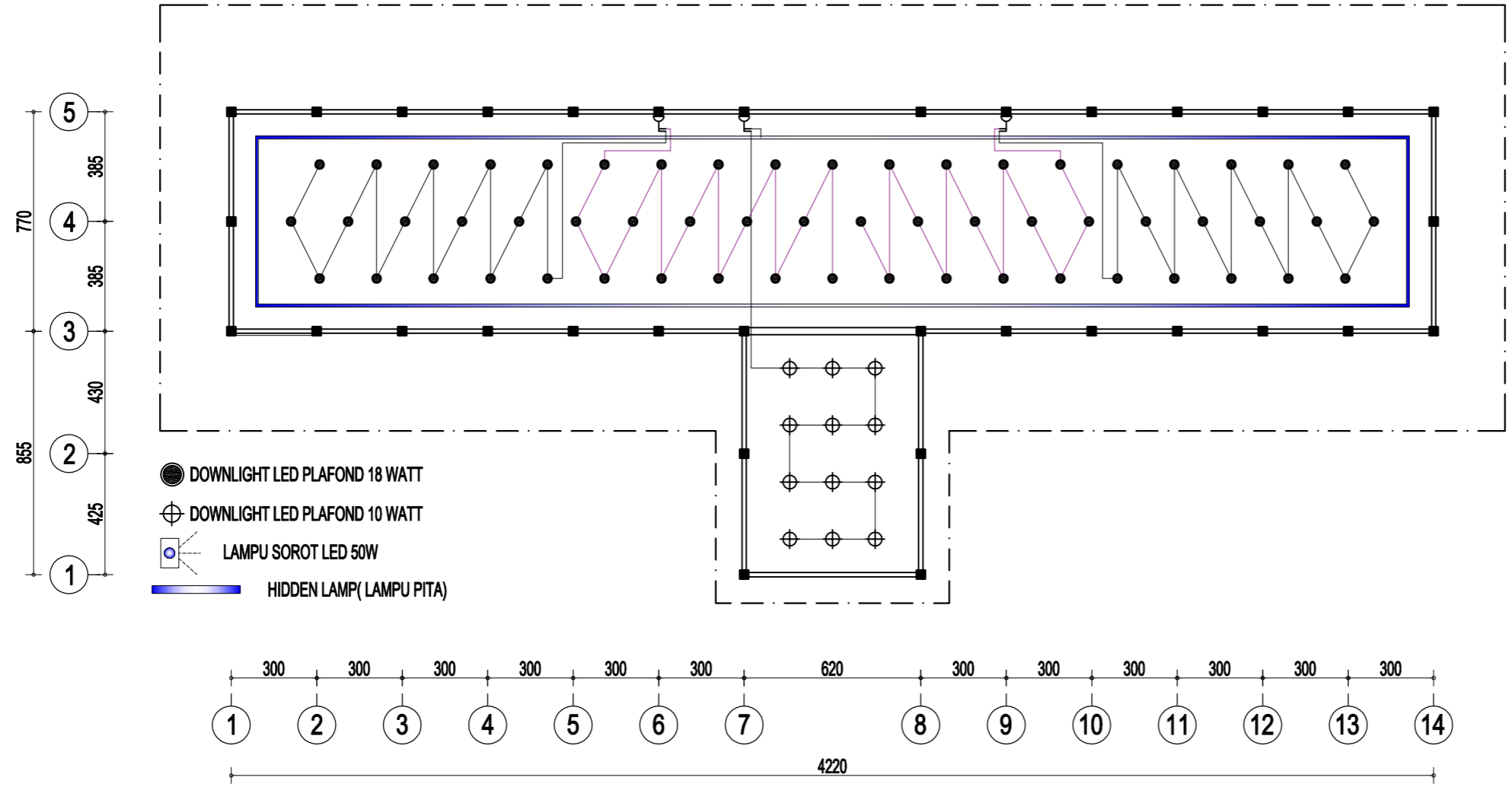


**PEMERINTAH PROVINSI SUMATERA UTARA**  
**DINAS PEKERJAAN UMUM DAN PENATAAN RUANG**  
**PROVINSI SUMATERA UTARA**

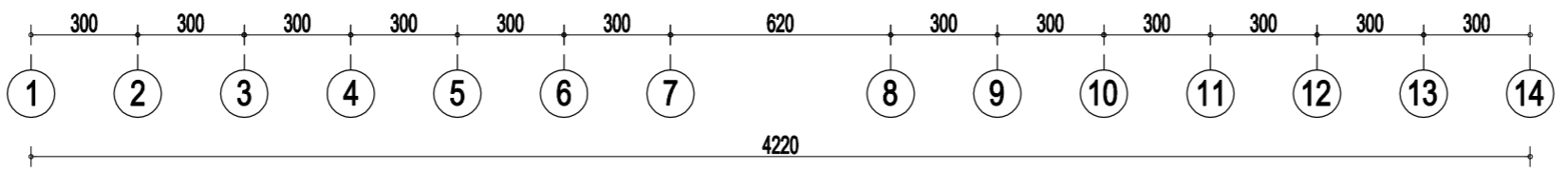
**UPTD PUPR BINJAI**

DIKETAHUI :		DISETUIJUI :		GAMBAR RENCANA KEGIATAN		PROVINSI	SUMATERA UTARA
KASI SDA,CK UPTD PUPR		KEPALA UPTD PUPR BINJAI		DETAIL DRAINASE TYPE 2 & DETAIL DRAINASE TUTUP BETON		KOTA	KOTA BINJAI
				KEGIATAN : PENYELENGGARAAN PENATAAN BANGUNAN DAN LINGKUNGAN DI KAWASAN DAERAH PROVINSI SUMATERA UTARA DARI LINTAS DAERAH KABUPATEN/KOTA		KECAMATAN	BINJAI KOTA
				PEKERJAAN : PENATAAN ALUN-ALUN KOTA BINJAI KEC. BINJAI KOTA - KOTA BINJAI		LOKASI	KOTA BINJAI
		NO	URAIAN	NAMA	T. TANGAN	TAHUN	2023
		1	DIUKUR	AIDIL IMAN		SKALA	1:25
JON HORASMAN E.NAIBAHU, ST, MT NIP. 19811026 200902 1 003	ERLINDA TITIWANTI SIREGAR, ST, MSI NIP. 19720303 199203 2 001	2	DIGAMBAR	PURNAMASYAH, ST		NO. LEMBAR	23



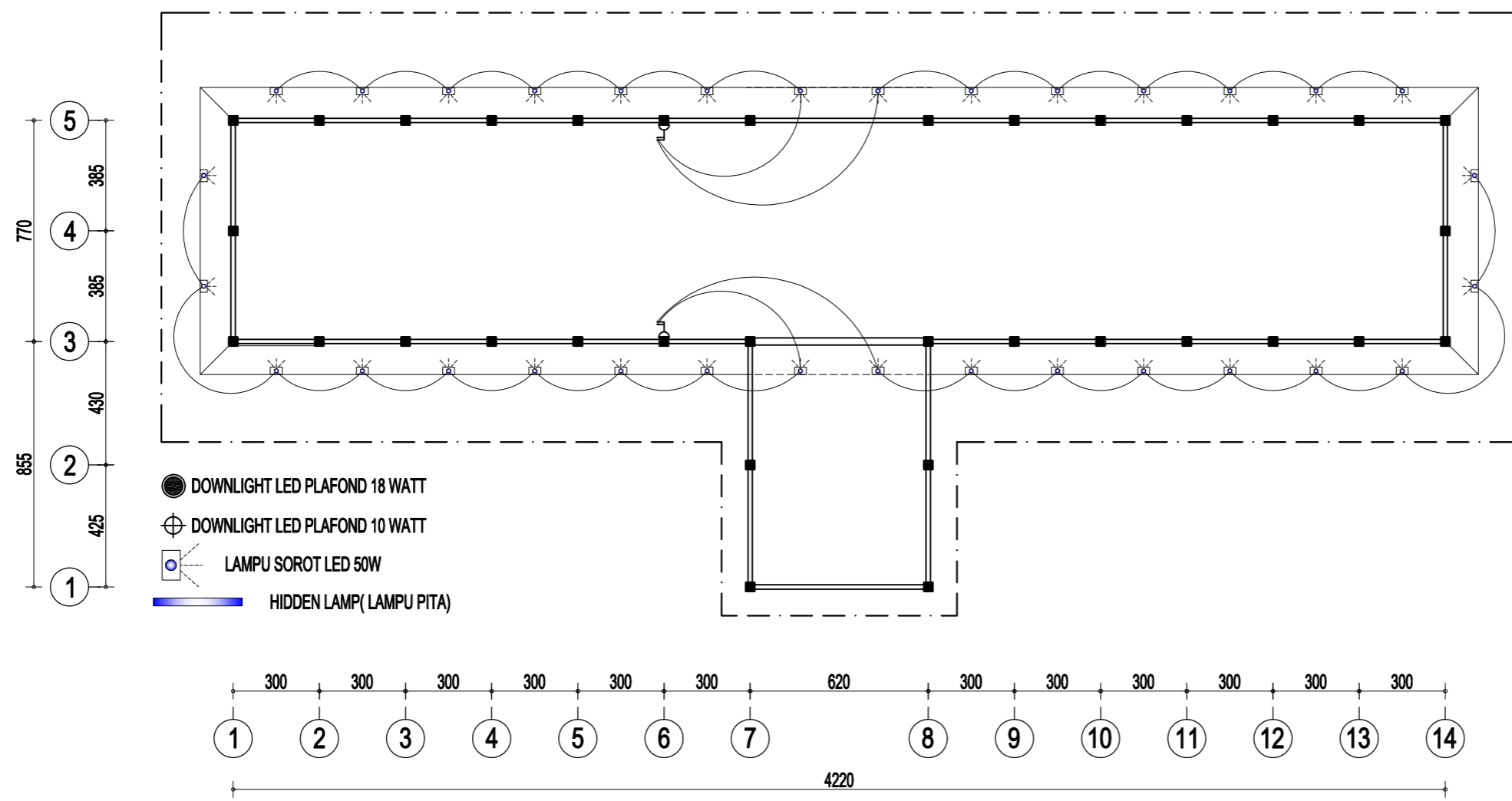


- DOWNLIGHT LED PLAFOND 18 WATT
- ⊕ DOWNLIGHT LED PLAFOND 10 WATT
- ◻ LAMPU SOROT LED 50W
- HIDDEN LAMP( LAMPU PITA)




**RENCANA LAMPU DALAM GEDUNG**  
SKALA 1 : 200

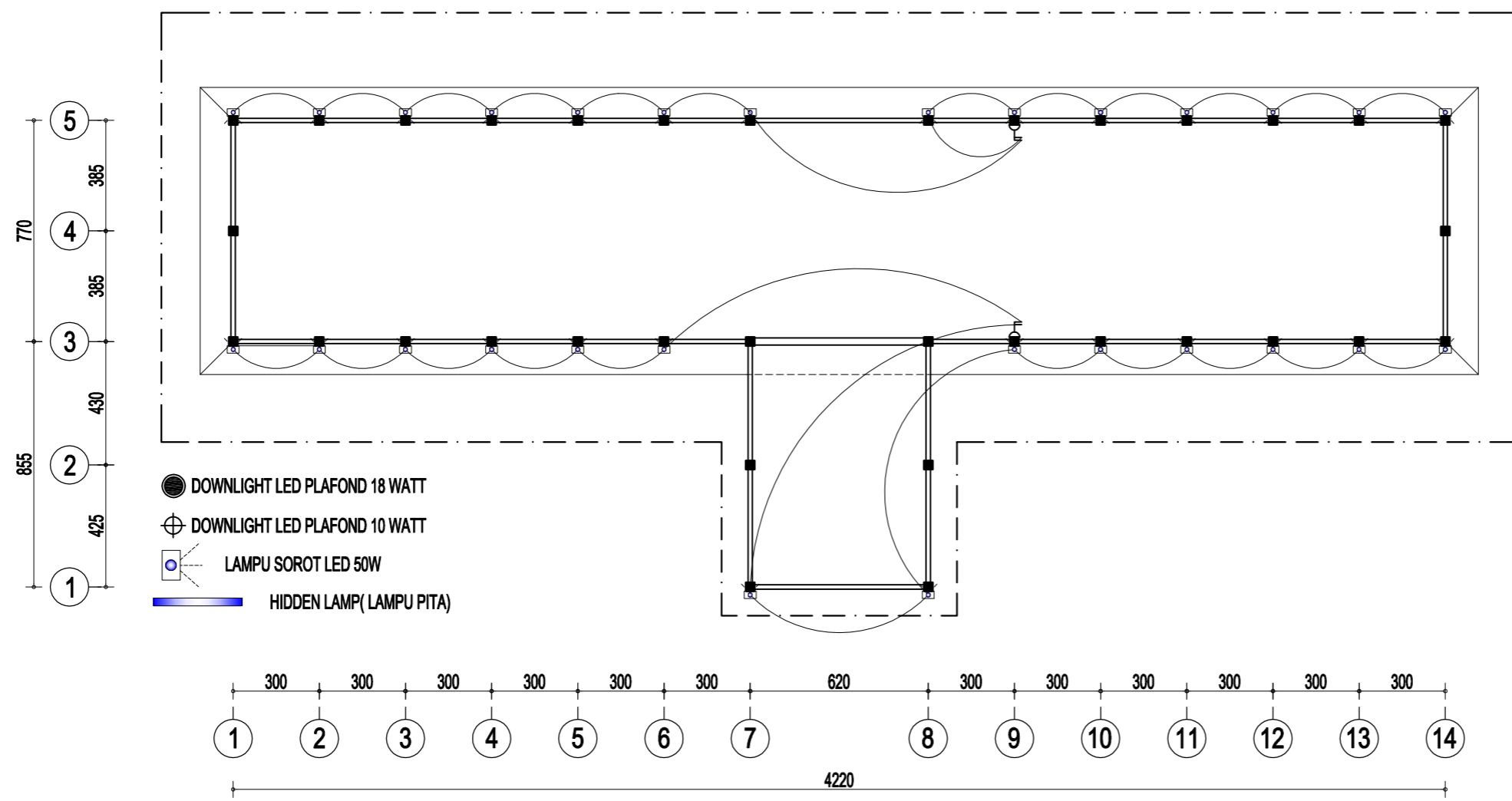
 <p align="center"><b>PEMERINTAH PROVINSI SUMATERA UTARA</b> <b>DINAS PEKERJAAN UMUM DAN PENATAAN RUANG</b> <b>PROVINSI SUMATERA UTARA</b></p> <p align="center"><b>UPTD PUPR BINJAI</b></p>		PROVINSI	SUMATERA UTARA		
		KOTA	KOTA BINJAI		
<p align="center">RENCANA LAMPU DALAM GEDUNG</p> <p align="center">KEGIATAN : PENYELENGGARAAN PENATAAN BANGUNAN DAN LINGKUNGAN DI KAWASAN DAERAH PROVINSI SUMATERA UTARA DARI LINTAS DAERAH KABUPATEN/KOTA</p> <p align="center">PEKERJAAN : PENATAAN ALUN-ALUN KOTA BINJAI KEC. BINJAIKOTA - KOTA BINJAI</p>		KECAMATAN	BINJAI KOTA		
		LOKASI	KOTA BINJAI		
NO	URAIAN	NAMA	T. TANGAN	TAHUN	2023
1	DIUKUR	AIDIL IMAN		SKALA	1:200
2	DIGAMBAR	PURNAMASYAH, ST		NO. LEMBAR	01
DIKETAHUI : KASI SDA,CK UPTD PUPR		DISETUJUI : KEPALA UPTD PUPR BINJAI		JON HORASMAN E.NAIBAHO, ST, MT NIP. 19811026 200902 1 003	
		ERLINDA TITIWANTI SIREGAR, ST, MSI NIP. 19720303 199203 2 001			



**RENCANA LAMPU LUAR GEDUNG POSISI UKIRAN DINDING**  
SKALA 1 : 200



**PEMERINTAH PROVINSI SUMATERA UTARA**  
**DINAS PEKERJAAN UMUM DAN PENATAAN RUANG**  
**PROVINSI SUMATERA UTARA**  
**UPTD PUPR BINJAI**

DIKETAHUI :		DISETUIJUI :		GAMBAR RENCANA KEGIATAN		PROVINSI	SUMATERA UTARA
KASI SDA,CK UPTD PUPR		KEPALA UPTD PUPR BINJAI		RENCANA LAMPU LUAR GEDUNG POSISI UKIRAN DINDING		KOTA	KOTA BINJAI
				KEGIATAN : PENYELENGGARAAN PENATAAN BANGUNAN DAN LINGKUNGAN DI KAWASAN DAERAH PROVINSI SUMATERA UTARA DARI LINTAS DAERAH KABUPATEN/KOTA		KECAMATAN	BINJAI KOTA
				PEKERJAAN : PENATAAN ALUN-ALUN KOTA BINJAI KEC. BINJAIKOTA - KOTA BINJAI		LOKASI	KOTA BINJAI
				NO	URAIAN	NAMA	T. TANGAN
				1	DIUKUR	AIDIL IMAN	
				2	DIGAMBAR	PURNAMASYAH, ST	
JON HORASMAN E.NAIBAHO, ST, MT NIP. 19811026 200902 1 003		ERLINDA TITIWANTI SIREGAR, ST, MSI NIP. 19720303 199203 2 001					
						TAHUN	2023
						SKALA	1:200
						NO. LEMBAR	02

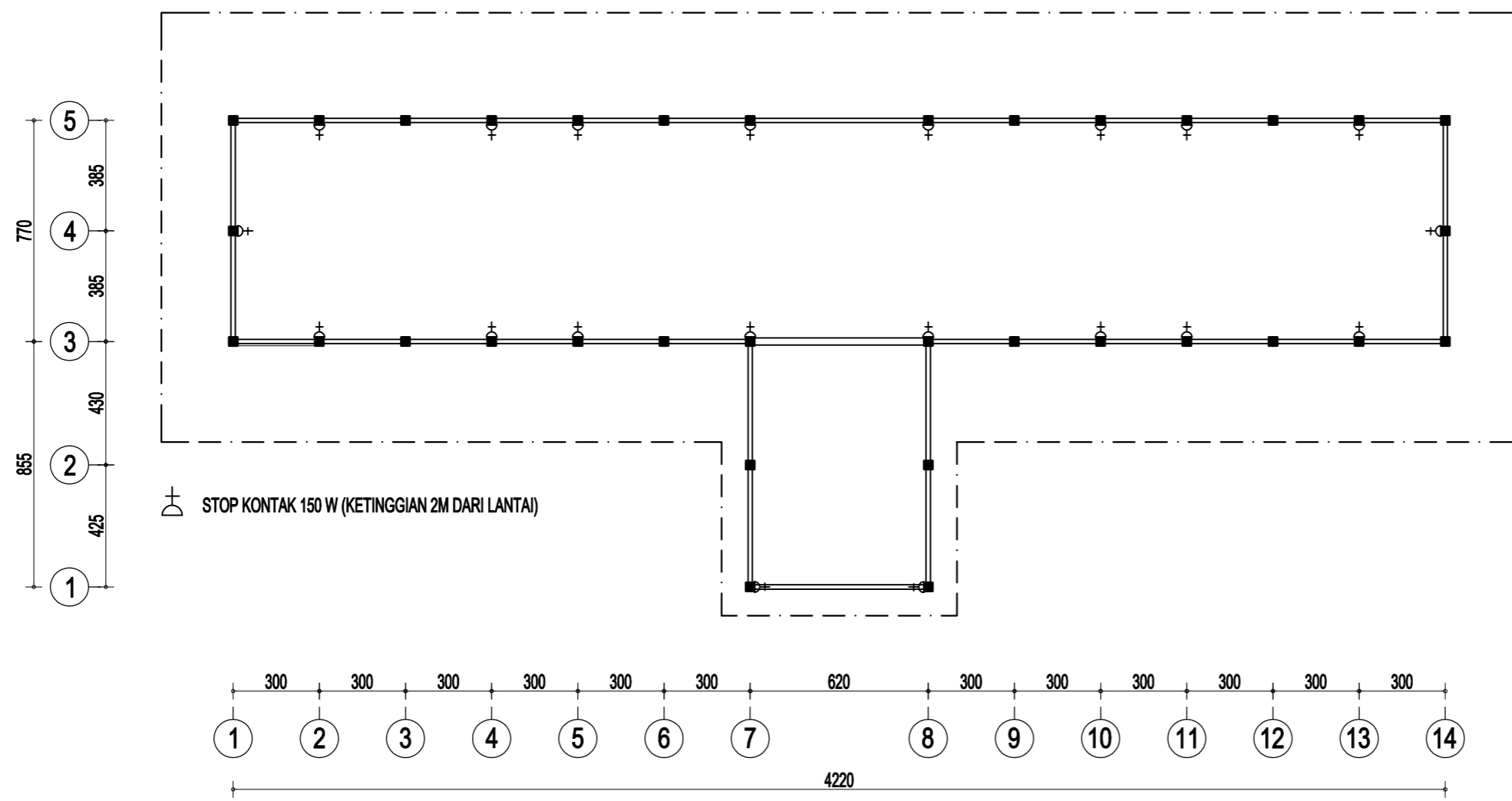


- DOWNLIGHT LED PLAFOND 18 WATT
- ⊕ DOWNLIGHT LED PLAFOND 10 WATT
- ◻ LAMPU SOROT LED 50W
- HIDDEN LAMP ( LAMPU PITA)


**RENCANA LAMPU LUAR GEDUNG POSISI KOLOM**  
SKALA 1 : 200


**PEMERINTAH PROVINSI SUMATERA UTARA**  
**DINAS PEKERJAAN UMUM DAN PENATAAN RUANG**  
**PROVINSI SUMATERA UTARA**  
**UPTD PUPR BINJAI**

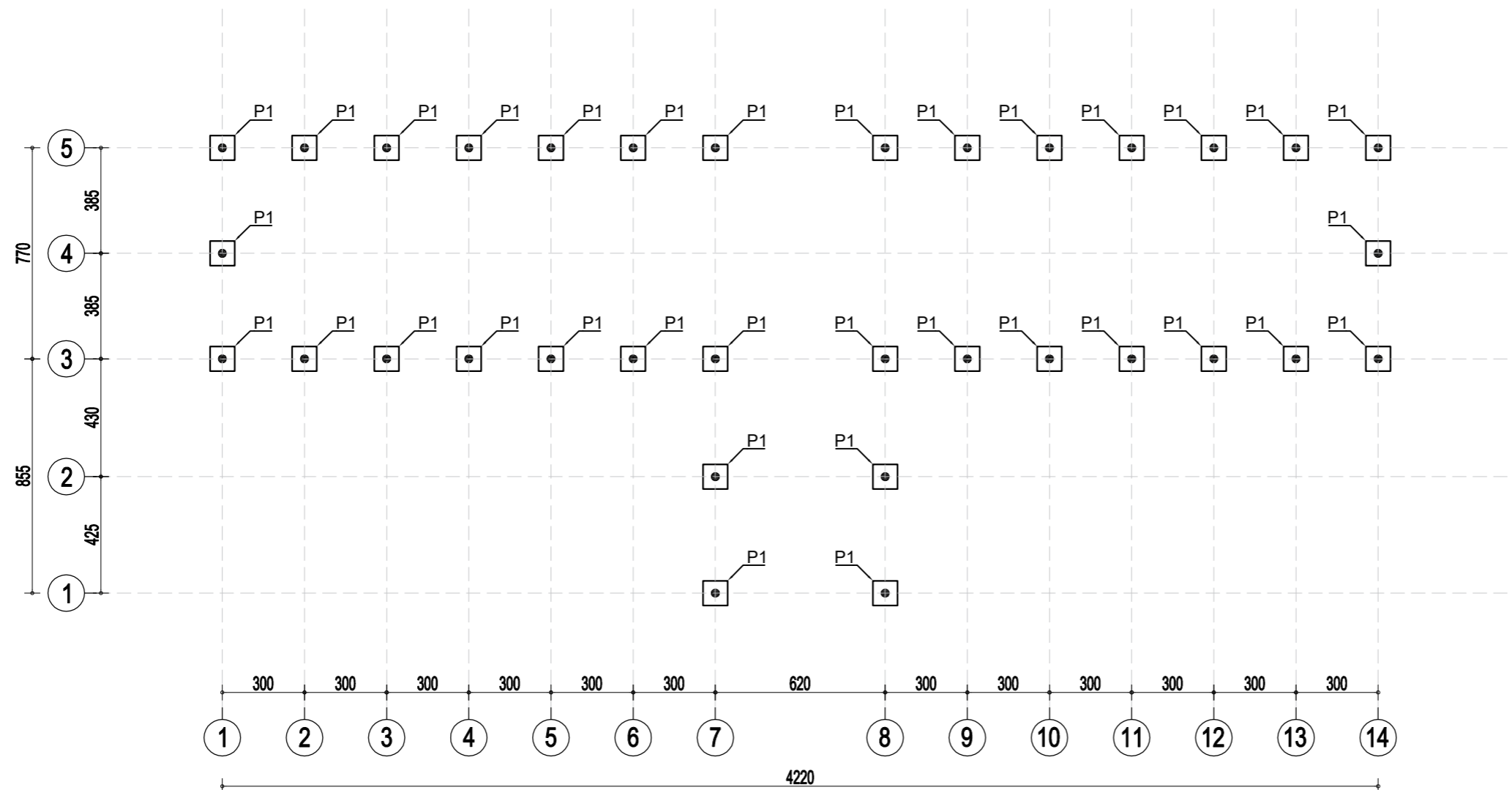
DIKETAHUI :		DISETUJUI :		GAMBAR RENCANA KEGIATAN		PROVINSI	SUMATERA UTARA
KASI SDA,CK UPTD PUPR		KEPALA UPTD PUPR BINJAI		RENCANA LAMPU LUAR GEDUNG POSISI KOLOM		KOTA	KOTA BINJAI
				KEGIATAN : PENYELENGGARAAN PENATAAN BANGUNAN DAN LINGKUNGAN DI KAWASAN DAERAH PROVINSI SUMATERA UTARA DARI LINTAS DAERAH KABUPATEN/KOTA		KECAMATAN	BINJAI KOTA
				PEKERJAAN : PENATAAN ALUN-ALUN KOTA BINJAI KEC. BINJAIKOTA - KOTA BINJAI		LOKASI	KOTA BINJAI
				NO	URAIAN	NAMA	T. TANGAN
				1	DIUKUR	AIDIL IMAN	
				2	DIGAMBAR	PURNAMASYAH, ST	
JON HORASMAN E.NAIBAHU, ST, MT NIP. 19811026 200902 1 003		ERLINDA TITWANTI SIREGAR, ST, MSI NIP. 19720303 199203 2 001				TAHUN	2023
						SKALA	1:200
						NO. LEMBAR	03



**RENCANA STOP KONTAK, POSISI DI KOLOM**  
SKALA 1 : 200



**PEMERINTAH PROVINSI SUMATERA UTARA**  
**DINAS PEKERJAAN UMUM DAN PENATAAN RUANG**  
**PROVINSI SUMATERA UTARA**  
**UPTD PUPR BINJAI**

DIKETAHUI :		DISETUIJUI :		GAMBAR RENCANA KEGIATAN		PROVINSI	SUMATERA UTARA
KASI SDA,CK UPTD PUPR		KEPALA UPTD PUPR BINJAI		RENCANA STOP KONTAK POSISI DIKOLOM		KOTA	KOTA BINJAI
				KEGIATAN : PENYELENGGARAAN PENATAAN BANGUNAN DAN LINGKUNGAN DI KAWASAN DAERAH PROVINSI SUMATERA UTARA DARI LINTAS DAERAH KABUPATEN/KOTA		KECAMATAN	BINJAI KOTA
				PEKERJAAN : PENATAAN ALUN-ALUN KOTA BINJAI KEC. BINJAIKOTA - KOTA BINJAI		LOKASI	KOTA BINJAI
				NO	URAIAN	NAMA	T. TANGAN
				1	DIUKUR	AIDIL IMAN	
				2	DIGAMBAR	PURNAMASYAH, ST	
JON HORASMAN E.NAIBAHU, ST, MT NIP. 19811026 200902 1 003		ERLINDA TITWANTI SIREGAR, ST, MSI NIP. 19720303 199203 2 001				TAHUN	2023
						SKALA	1:200
						NO. LEMBAR	04

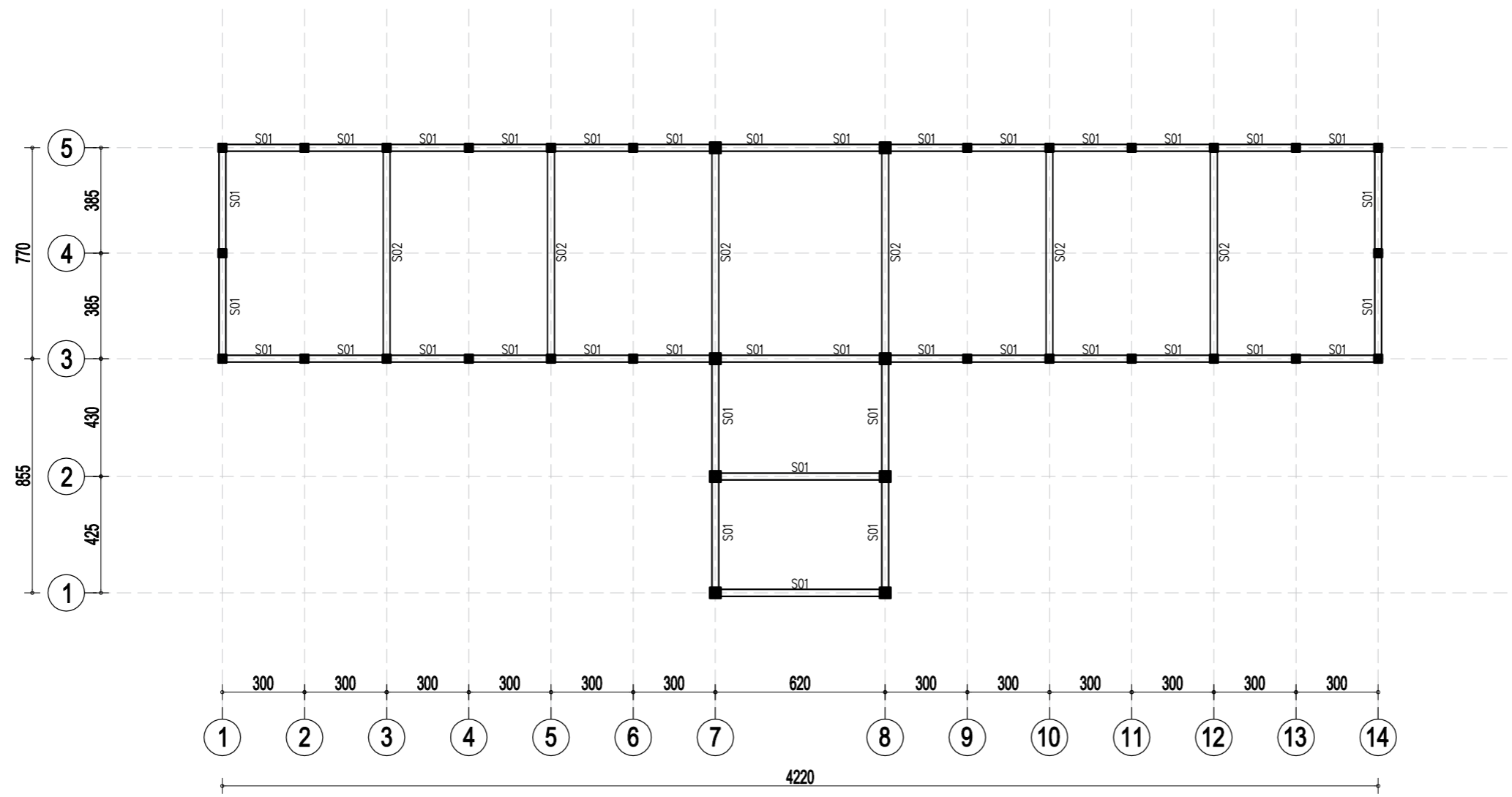


Keterangan :  
 - Sebelum proses pekerjaan dimulai, Pelaksana wajib melakukan investigasi tanah dan melakukan penyesuaian pemilihan pondasi yang diaplikasikan pada bangunan.


**RENCANA PONDASI**  
 SKALA 1 : 200

  
**PEMERINTAH PROVINSI SUMATERA UTARA**  
**DINAS PEKERJAAN UMUM DAN PENATAAN RUANG**  
**PROVINSI SUMATERA UTARA**  
**UPTD PUPR BINJAI**

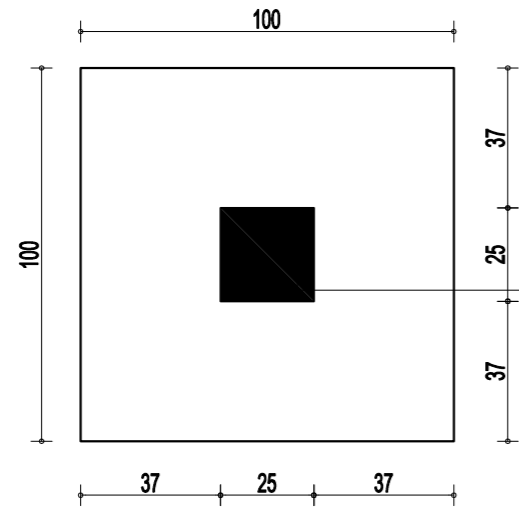
DIKETAHUI :		DISETUJUI :		GAMBAR RENCANA KEGIATAN		PROVINSI	SUMATERA UTARA
KASI SDA,CK UPTD PUPR		KEPALA UPTD PUPR BINJAI		RENCANA PONDASI		KOTA	KOTA BINJAI
				KEGIATAN : PENYELENGGARAAN PENATAAN BANGUNAN DAN LINGKUNGAN DI KAWASAN DAERAH PROVINSI SUMATERA UTARA DARI LINTAS DAERAH KABUPATEN/KOTA		KECAMATAN	BINJAI KOTA
				PEKERJAAN : PENATAAN ALUN-ALUN KOTA BINJAI KEC. BINJAIKOTA - KOTA BINJAI		LOKASI	KOTA BINJAI
		NO	URAIAN	NAMA	T. TANGAN	TAHUN	2023
		1	DIUKUR	AIDIL IMAN		SKALA	1:200
JON HORASMAN E.NAIBAHO, ST, MT NIP. 19811026 200902 1 003	ERLINDA TITWANTI SIREGAR, ST, MSI NIP. 19720303 199203 2 001	2	DIGAMBAR	PURNAMASYAH, ST		NO. LEMBAR	01



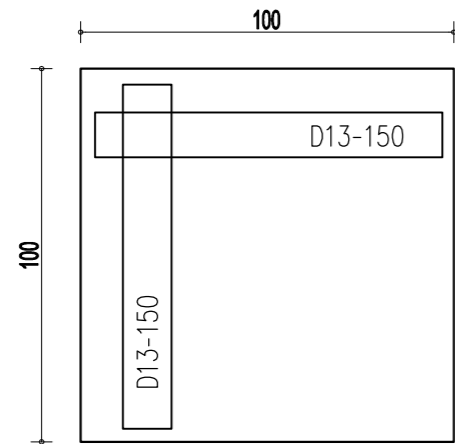
**RENCANA SLOOF**  
SKALA 1 : 200


**PEMERINTAH PROVINSI SUMATERA UTARA**  
**DINAS PEKERJAAN UMUM DAN PENATAAN RUANG**  
**PROVINSI SUMATERA UTARA**  
**UPTD PUPR BINJAI**

DIKETAHUI :		DISETUJUI :		GAMBAR RENCANA KEGIATAN		PROVINSI	SUMATERA UTARA
KASI SDA,CK UPTD PUPR		KEPALA UPTD PUPR BINJAI		RENCANA SLOOF		KOTA	KOTA BINJAI
				KEGIATAN : PENYELENGGARAAN PENATAAN BANGUNAN DAN LINGKUNGAN DI KAWASAN DAERAH PROVINSI SUMATERA UTARA DARI LINTAS DAERAH KABUPATEN/KOTA		KECAMATAN	BINJAI KOTA
				PEKERJAAN : PENATAAN ALUN-ALUN KOTA BINJAI KEC. BINJAIKOTA - KOTA BINJAI		LOKASI	KOTA BINJAI
				NO	URAIAN	NAMA	T. TANGAN
				1	DIUKUR	AIDIL IMAN	
				2	DIGAMBAR	PURNAMASYAH, ST	
JON HORASMAN E.NAIBAHO, ST, MT NIP. 19811026 200902 1 003		ERLINDA TITWANTI SIREGAR, ST, MSI NIP. 19720303 199203 2 001		TAHUN	2023	SKALA	1:200
				NO. LEMBAR	02		

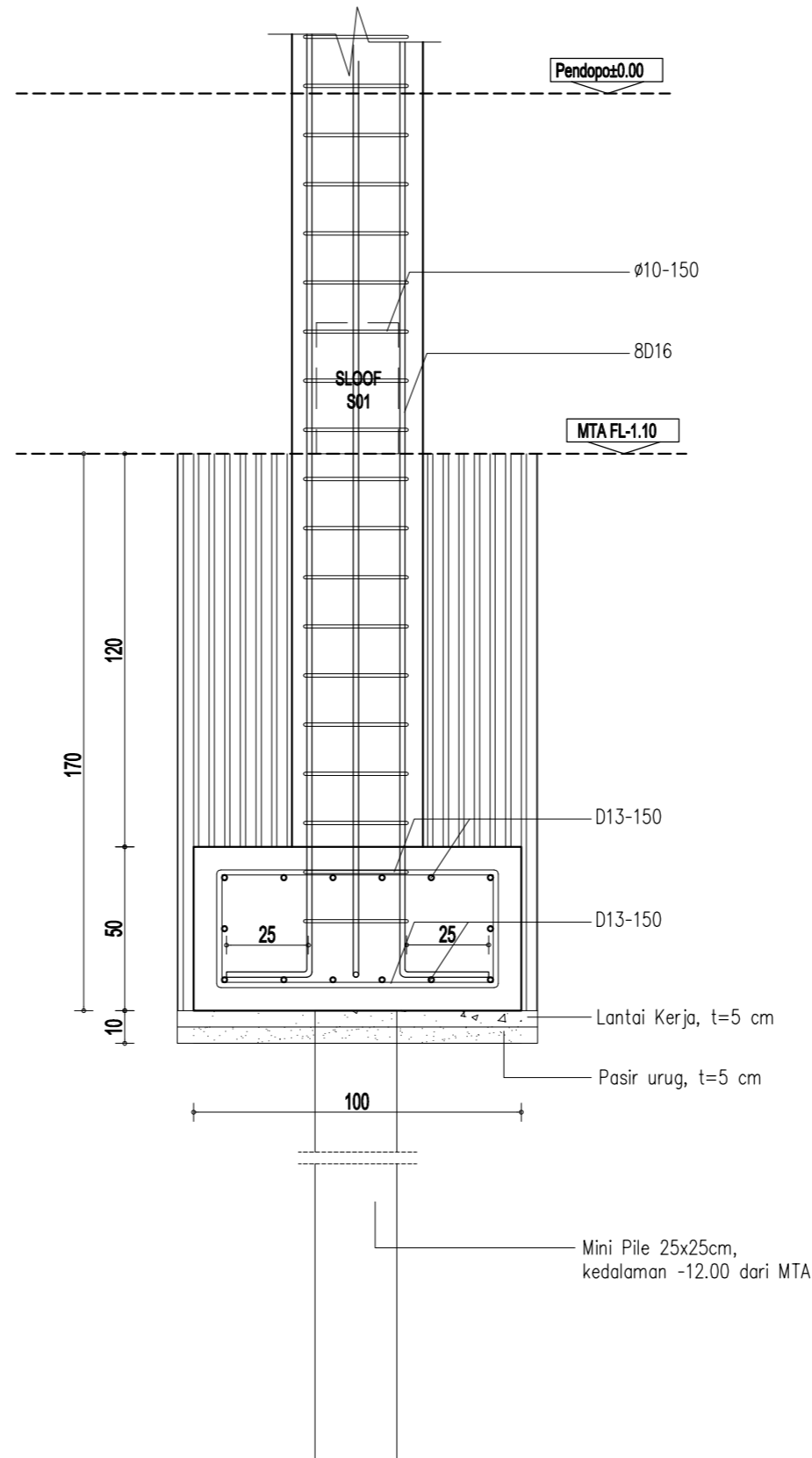


**DENAH PONDASI P1**  
SKALA 1:20



**PEMBESIAN PONDASI P1**  
SKALA 1:20

Keterangan :  
- Sebelum proses pekerjaan dimulai, Pelaksana wajib melakukan investigasi tanah dan melakukan penyesuaian pemilihan pondasi yang diaplikasikan pada bangunan.



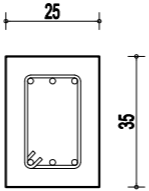
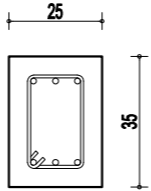
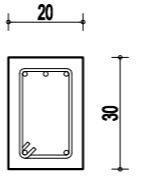
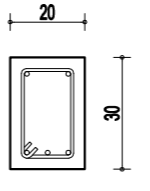
**POTONGAN PONDASI P1**  
SKALA 1:20



**PEMERINTAH PROVINSI SUMATERA UTARA**  
**DINAS PEKERJAAN UMUM DAN PENATAAN RUANG**  
**PROVINSI SUMATERA UTARA**

**UPTD PUPR BINJAI**

DIKETAHUI :		DISETUIJUI :		GAMBAR RENCANA KEGIATAN		PROVINSI	SUMATERA UTARA
KASI SDA,CK UPTD PUPR		KEPALA UPTD PUPR BINJAI		DETAIL PONDASI & PEMBESIAN		KOTA	KOTA BINJAI
				KEGIATAN : PENYELENGGARAAN PENATAAN BANGUNAN DAN LINGKUNGAN DI KAWASAN DAERAH PROVINSI SUMATERA UTARA DARI LINTAS DAERAH KABUPATEN/KOTA		KECAMATAN	BINJAI KOTA
				PEKERJAAN : PENATAAN ALUN-ALUN KOTA BINJAI KEC. BINJAI KOTA - KOTA BINJAI		LOKASI	KOTA BINJAI
NO	URAIAN	NAMA	T. TANGAN	TAHUN	2023	SKALA	1:20
1	DIUKUR	AIDIL IMAN		NO. LEMBAR	03		
2	DIGAMBAR	PURNAMASYAH, ST					
ION HORASMAN E.NAIBAHU, ST, MT NIP. 19811026 200902 1 003		ERLINDA TITIWANTI SIREGAR, ST, M.SI NIP. 19720303 199203 2 001					

LOKASI	SLOOF S01		SLOOF S02	
	TUMPUAN	LAPANGAN	TUMPUAN	LAPANGAN
DETAIL SLOOF				
TULANGAN ATAS	3D16	3D16	3D13	2D13
TULANGAN BAWAH	3D16	3D16	2D13	3D13
SENGKANG	ø8-100	ø8-125	ø8-100	ø8-125

**DETAIL-DETAIL SLOOF**  
SKALA 1 : 20

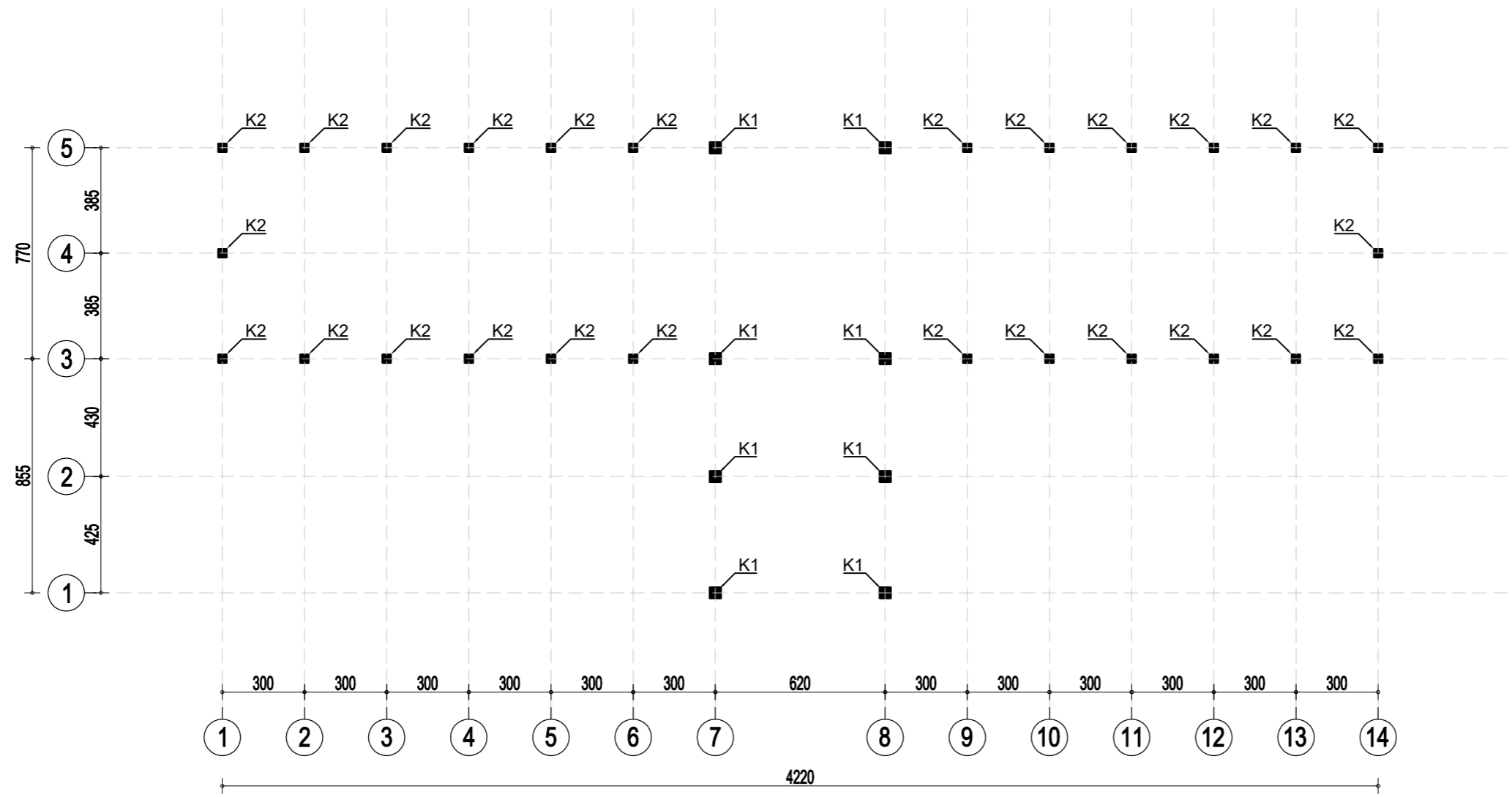


**PEMERINTAH PROVINSI SUMATERA UTARA**  
**DINAS PEKERJAAN UMUM DAN PENATAAN RUANG**  
**PROVINSI SUMATERA UTARA**


**UPTD PUPR BINJAI**

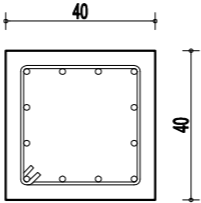
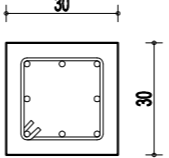
DIKETAHUI :	DISETUJUI :	GAMBAR RENCANA KEGIATAN			PROVINSI	SUMATERA UTARA
KASI SDA,CK UPTD PUPR	KEPALA UPTD PUPR BINJAI	DETAIL SLOOF			KOTA	KOTA BINJAI
		KEGIATAN : PENYELENGGARAAN PENATAAN BANGUNAN DAN LINGKUNGAN DI KAWASAN DAERAH PROVINSI SUMATERA UTARA DARI LINTAS DAERAH KABUPATEN/KOTA			KECAMATAN	BINJAI KOTA
		PEKERJAAN : PENATAAN ALUN-ALUN KOTA BINJAI KEC. BINJAI KOTA - KOTA BINJAI			LOKASI	KOTA BINJAI
		NO	URAIAN	NAMA	T. TANGAN	TAHUN
		1	DIUKUR	AIDIL IMAN		SKALA
		2	DIGAMBAR	PURNAMASYAH, ST		1:20
JON HORASMAN E.NAIBAHU, ST, MT NIP. 19811026 200902 1 003	ERLINDA TITIWANTI SIREGAR, ST, M.SI NIP. 19720303 199203 2 001					NO. LEMBAR
						04





**RENCANA KOLOM**  
SKALA 1 : 200

 <p align="center"><b>PEMERINTAH PROVINSI SUMATERA UTARA</b> <b>DINAS PEKERJAAN UMUM DAN PENATAAN RUANG</b> <b>PROVINSI SUMATERA UTARA</b></p> <p align="center"><b>UPTD PUPR BINJAI</b></p>		PROVINSI	SUMATERA UTARA		
		KOTA	KOTA BINJAI		
<p align="center">RENCANA KOLOM</p> <p align="center">KEGIATAN : PENYELENGGARAAN PENATAAN BANGUNAN DAN LINGKUNGAN DI KAWASAN DAERAH PROVINSI SUMATERA UTARA DARI LINTAS DAERAH KABUPATEN/KOTA</p> <p align="center">PEKERJAAN : PENATAAN ALUN-ALUN KOTA BINJAI KEC. BINJAIKOTA - KOTA BINJAI</p>		KECAMATAN	BINJAI KOTA		
		LOKASI	KOTA BINJAI		
NO	URAIAN	NAMA	T. TANGAN	TAHUN	2023
1	DIUKUR	AIDIL IMAN		SKALA	1:200
2	DIGAMBAR	PURNAMASYAH, ST		NO. LEMBAR	05
<small>JON HORASMAN E.NAIBAHO, ST, MT NIP. 19811026 200902 1 003</small>		<small>ERLINDA TITWANTI SIREGAR, ST, MSI NIP. 19720303 199203 2 001</small>			

	KOLOM K01	KOLOM K02
DETAIL KOLOM		
TULANGAN UTAMA	12D16	8D16
SENGKANG	ø10-125	ø10-125

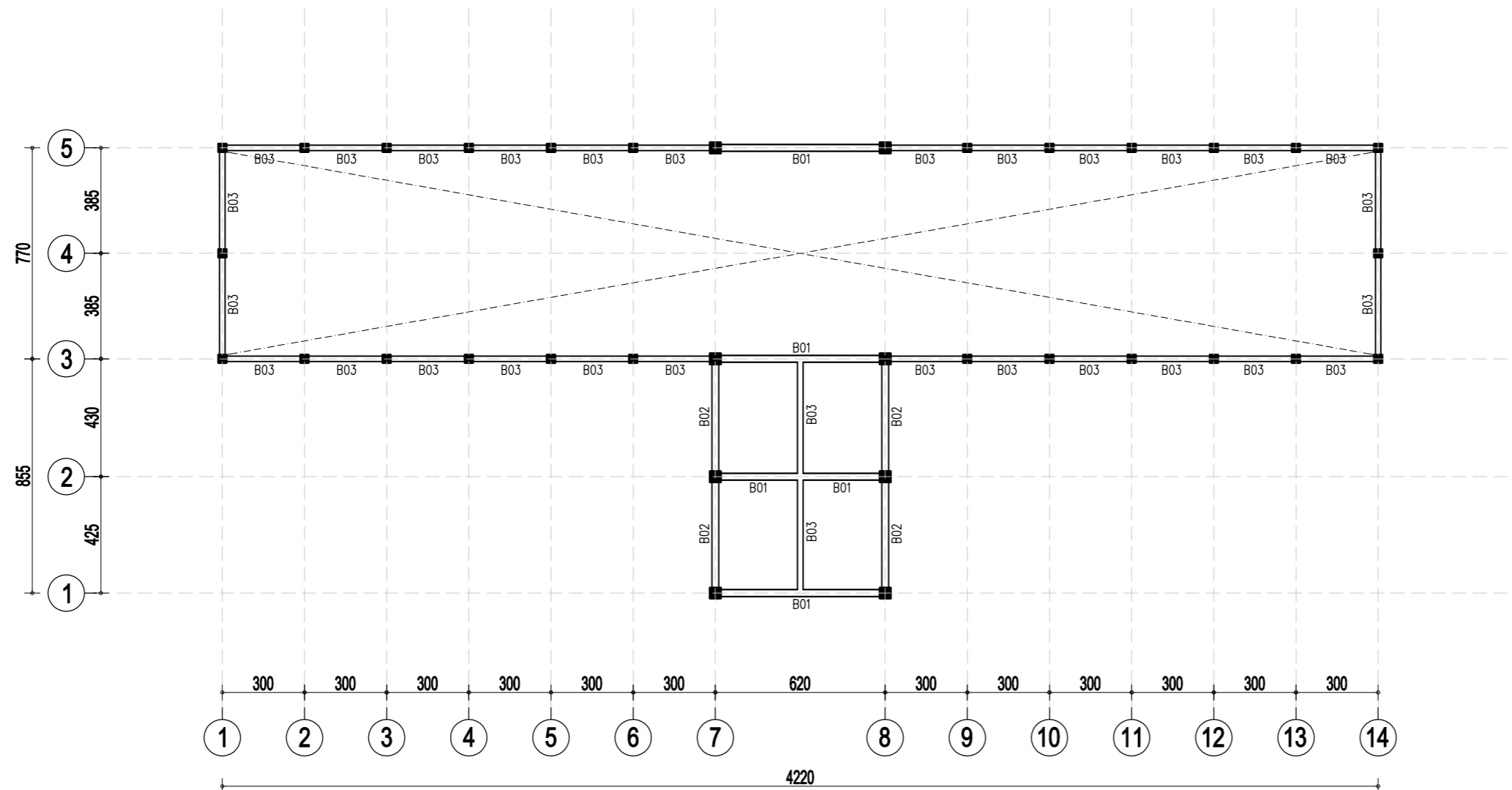
**DETAIL-DETAIL KOLOM**  
SKALA 1:20




**PEMERINTAH PROVINSI SUMATERA UTARA**  
**DINAS PEKERJAAN UMUM DAN PENATAAN RUANG**  
**PROVINSI SUMATERA UTARA**

**UPTD PUPR BINJAI**

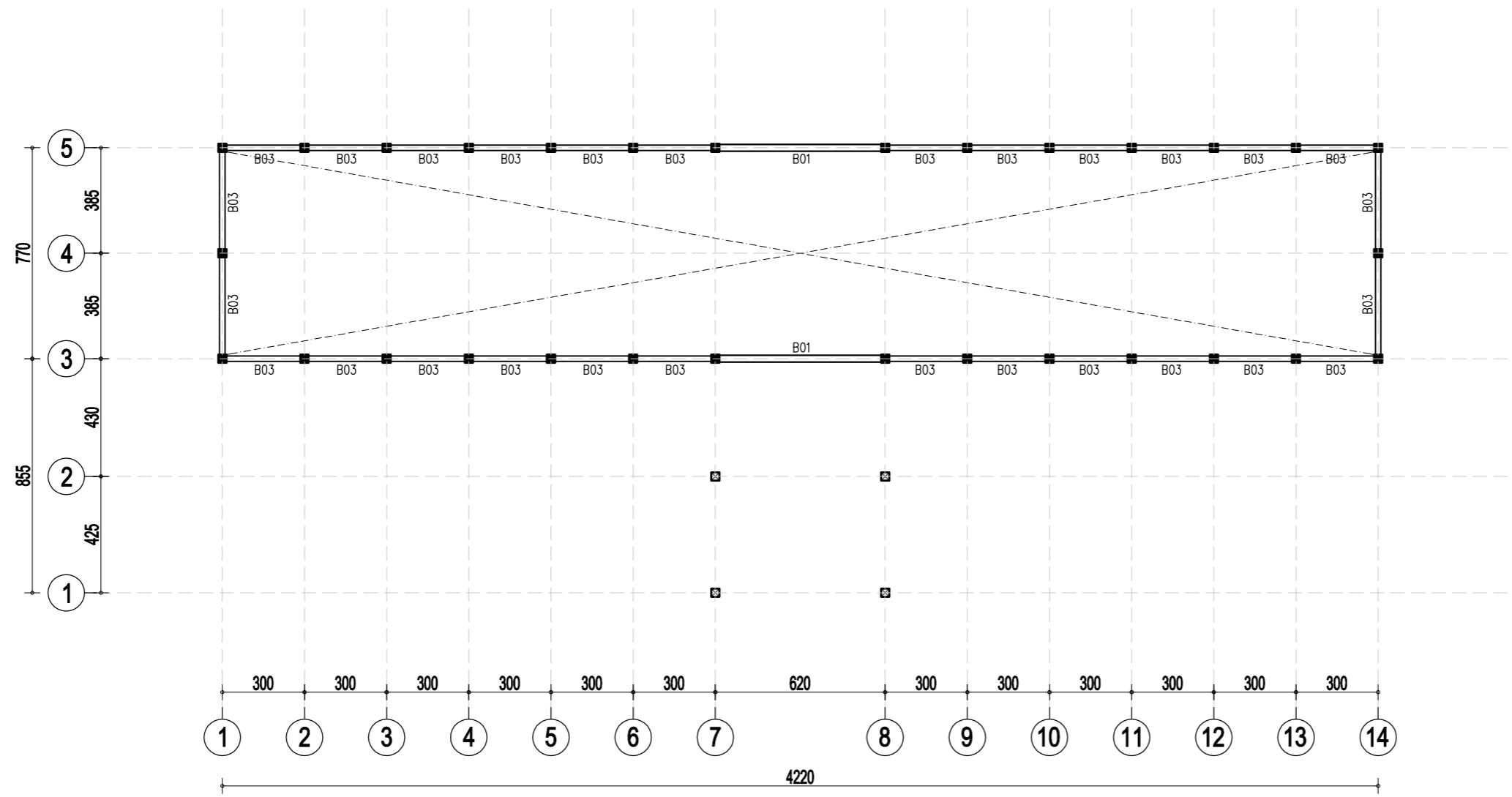
DIKETAHUI :		DISETUJUI :		GAMBAR RENCANA KEGIATAN		PROVINSI	SUMATERA UTARA
KASI SDA,CK UPTD PUPR		KEPALA UPTD PUPR BINJAI		DETAIL KOLOM		KOTA	KOTA BINJAI
				KEGIATAN : PENYELENGGARAAN PENATAAN BANGUNAN DAN LINGKUNGAN DI KAWASAN DAERAH PROVINSI SUMATERA UTARA DARI LINTAS DAERAH KABUPATEN/KOTA		KECAMATAN	BINJAI KOTA
				PEKERJAAN : PENATAAN ALUN-ALUN KOTA BINJAI KEC. BINJAI KOTA - KOTA BINJAI		LOKASI	KOTA BINJAI
NO	URAIAN	NAMA	T. TANGAN	TAHUN	2023	SKALA	1:20
1	DIUKUR	AIDIL IMAN		NO. LEMBAR	06		
2	DIGAMBAR	PURNAMASYAH, ST					
JON HORASMAN E.NAIBAHO, ST, MT NIP. 19811026 200902 1 003		ERLINDA TITIWANTI SIREGAR, ST, M.SI NIP. 19720303 199203 2 001					




**RENCANA BALOK ELV.+3.00**  
SKALA 1 : 200


**PEMERINTAH PROVINSI SUMATERA UTARA**  
**DINAS PEKERJAAN UMUM DAN PENATAAN RUANG**  
**PROVINSI SUMATERA UTARA**  
**UPTD PUPR BINJAI**

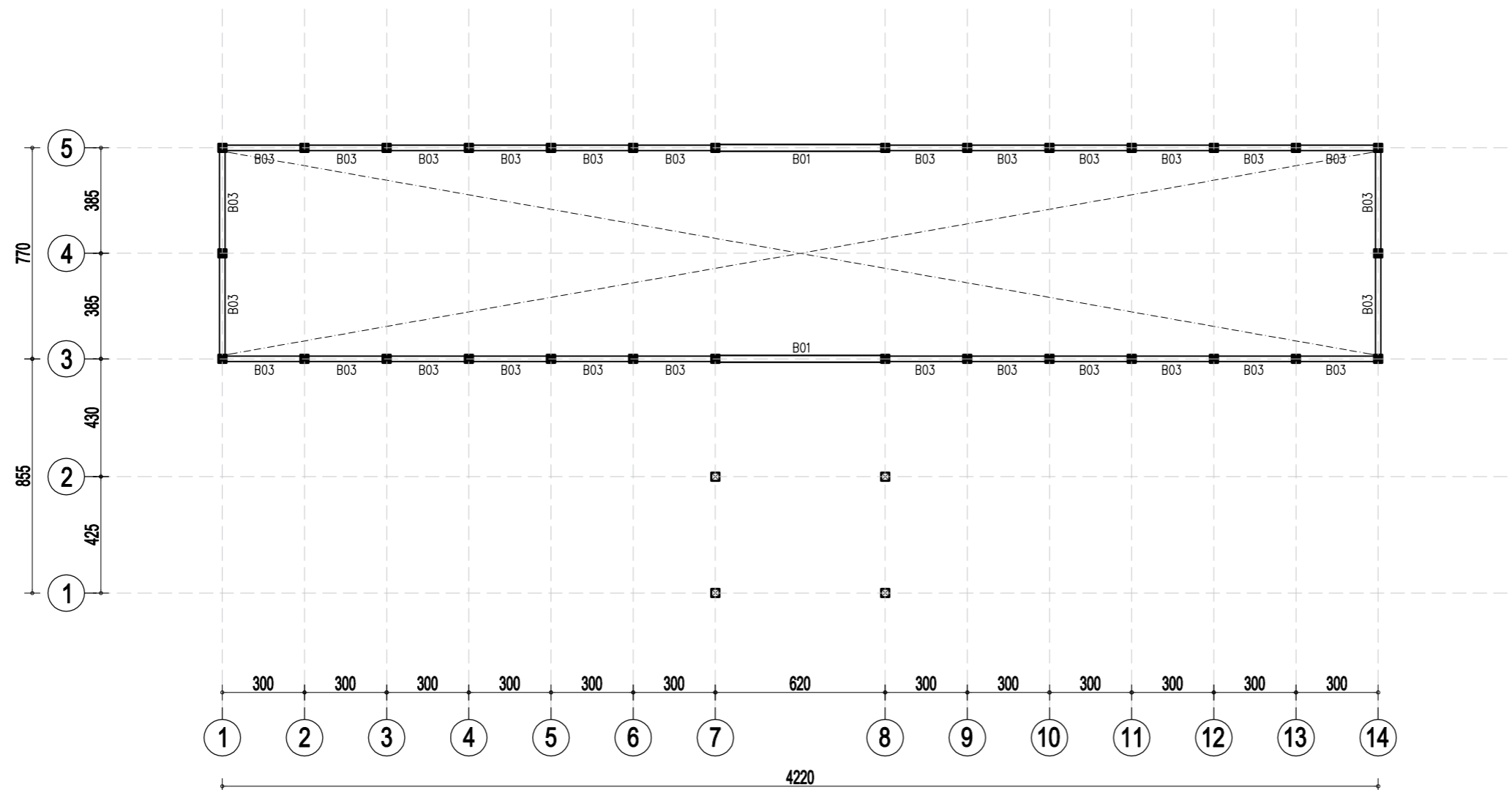
DIKETAHUI :		DISETUIJUI :		GAMBAR RENCANA KEGIATAN		PROVINSI	SUMATERA UTARA
KASI SDA,CK UPTD PUPR		KEPALA UPTD PUPR BINJAI		RENCANA BALOK		KOTA	KOTA BINJAI
				KEGIATAN : PENYELENGGARAAN PENATAAN BANGUNAN DAN LINGKUNGAN DI KAWASAN DAERAH PROVINSI SUMATERA UTARA DARI LINTAS DAERAH KABUPATEN/KOTA		KECAMATAN	BINJAI KOTA
				PEKERJAAN : PENATAAN ALUN-ALUN KOTA BINJAI KEC. BINJAIKOTA - KOTA BINJAI		LOKASI	KOTA BINJAI
				NO	URAIAN	NAMA	T. TANGAN
				1	DIUKUR	AIDIL IMAN	
				2	DIGAMBAR	PURNAMASYAH, ST	
JON HORASMAN E.NAIBAHO, ST, MT NIP. 19811026 200902 1 003		ERLINDA TITIWANTI SIREGAR, ST, MSI NIP. 19720303 199203 2 001					
						TAHUN	2023
						SKALA	1:200
						NO. LEMBAR	07




**RENCANA BALOK ELV.+5.10**  
SKALA 1 : 200


**PEMERINTAH PROVINSI SUMATERA UTARA**  
**DINAS PEKERJAAN UMUM DAN PENATAAN RUANG**  
**PROVINSI SUMATERA UTARA**  
**UPTD PUPR BINJAI**

DIKETAHUI :		DISETUIJUI :		GAMBAR RENCANA KEGIATAN		PROVINSI	SUMATERA UTARA
KASI SDA,CK UPTD PUPR		KEPALA UPTD PUPR BINJAI		RENCANA BALOK		KOTA	KOTA BINJAI
				KEGIATAN : PENYELENGGARAAN PENATAAN BANGUNAN DAN LINGKUNGAN DI KAWASAN DAERAH PROVINSI SUMATERA UTARA DARI LINTAS DAERAH KABUPATEN/KOTA		KECAMATAN	BINJAI KOTA
				PEKERJAAN : PENATAAN ALUN-ALUN KOTA BINJAI KEC. BINJAIKOTA - KOTA BINJAI		LOKASI	KOTA BINJAI
				NO	URAIAN	NAMA	T. TANGAN
				1	DIUKUR	AIDIL IMAN	
				2	DIGAMBAR	PURNAMASYAH, ST	
JON HORASMAN E.NAIBAHO, ST, MT NIP. 19811026 200902 1 003		ERLINDA TITIWANTI SIREGAR, ST, MSI NIP. 19720303 199203 2 001					
				TAHUN	2023	SKALA	1:200
				NO. LEMBAR	08		



**RENCANA BALOK ELV.+8.00**  
SKALA 1 : 200


**PEMERINTAH PROVINSI SUMATERA UTARA**  
**DINAS PEKERJAAN UMUM DAN PENATAAN RUANG**  
**PROVINSI SUMATERA UTARA**  
**UPTD PUPR BINJAI**

DIKETAHUI :		DISETUIJUI :		GAMBAR RENCANA KEGIATAN		PROVINSI	SUMATERA UTARA
KASI SDA,CK UPTD PUPR		KEPALA UPTD PUPR BINJAI		RENCANA BALOK		KOTA	KOTA BINJAI
				KEGIATAN : PENYELENGGARAAN PENATAAN BANGUNAN DAN LINGKUNGAN DI KAWASAN DAERAH PROVINSI SUMATERA UTARA DARI LINTAS DAERAH KABUPATEN/KOTA		KECAMATAN	BINJAI KOTA
				PEKERJAAN : PENATAAN ALUN-ALUN KOTA BINJAI KEC. BINJAIKOTA - KOTA BINJAI		LOKASI	KOTA BINJAI
		NO	URAIAN	NAMA	T. TANGAN	TAHUN	2023
		1	DIUKUR	AIDIL IMAN		SKALA	1:200
JON HORASMAN E.NAIBAHO, ST, MT NIP. 19811026 200902 1 003	ERLINDA TITIWANTI SIREGAR, ST, MSI NIP. 19720303 199203 2 001	2	DIGAMBAR	PURNAMASYAH, ST		NO. LEMBAR	09

LOKASI	BALOK B01		BALOK B02		BALOK B03	
	TUMPUAN	LAPANGAN	TUMPUAN	LAPANGAN	TUMPUAN	LAPANGAN
DETAIL BALOK						
TULANGAN ATAS	6D16	4D16	5D16	3D16	3D16	3D16
TULANGAN TENGAH	2D13	2D13	2D13	2D13	----	----
TULANGAN BAWAH	4D16	6D16	3D16	5D16	3D16	3D16
SENGKANG	Ø10-100	Ø10-150	Ø10-100	Ø10-150	Ø10-100	Ø10-150

**DETAIL-DETAIL BALOK**

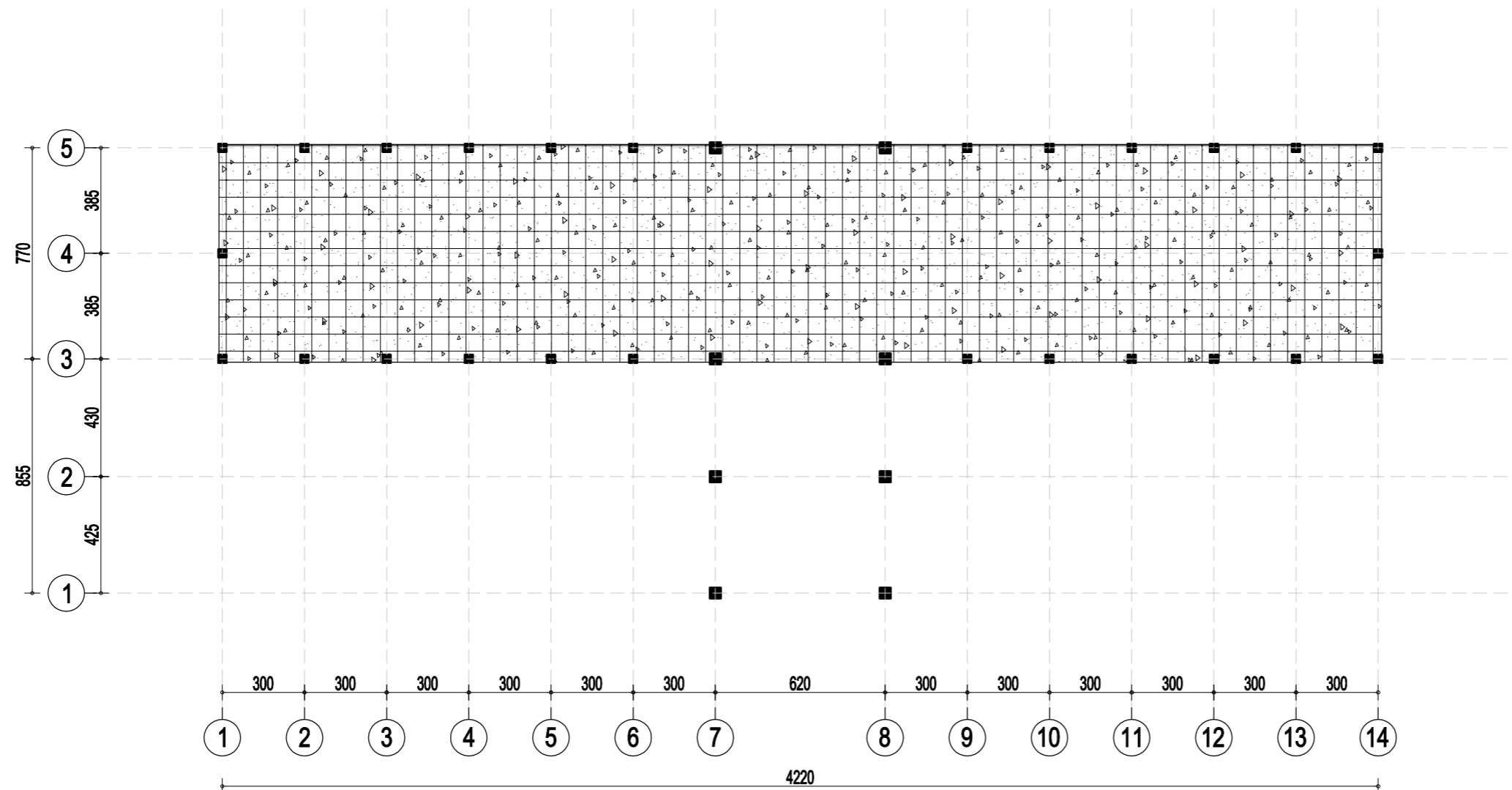
SKALA 1 : 20




**PEMERINTAH PROVINSI SUMATERA UTARA**  
**DINAS PEKERJAAN UMUM DAN PENATAAN RUANG**  
**PROVINSI SUMATERA UTARA**

**UPTD PUPR BINJAI**

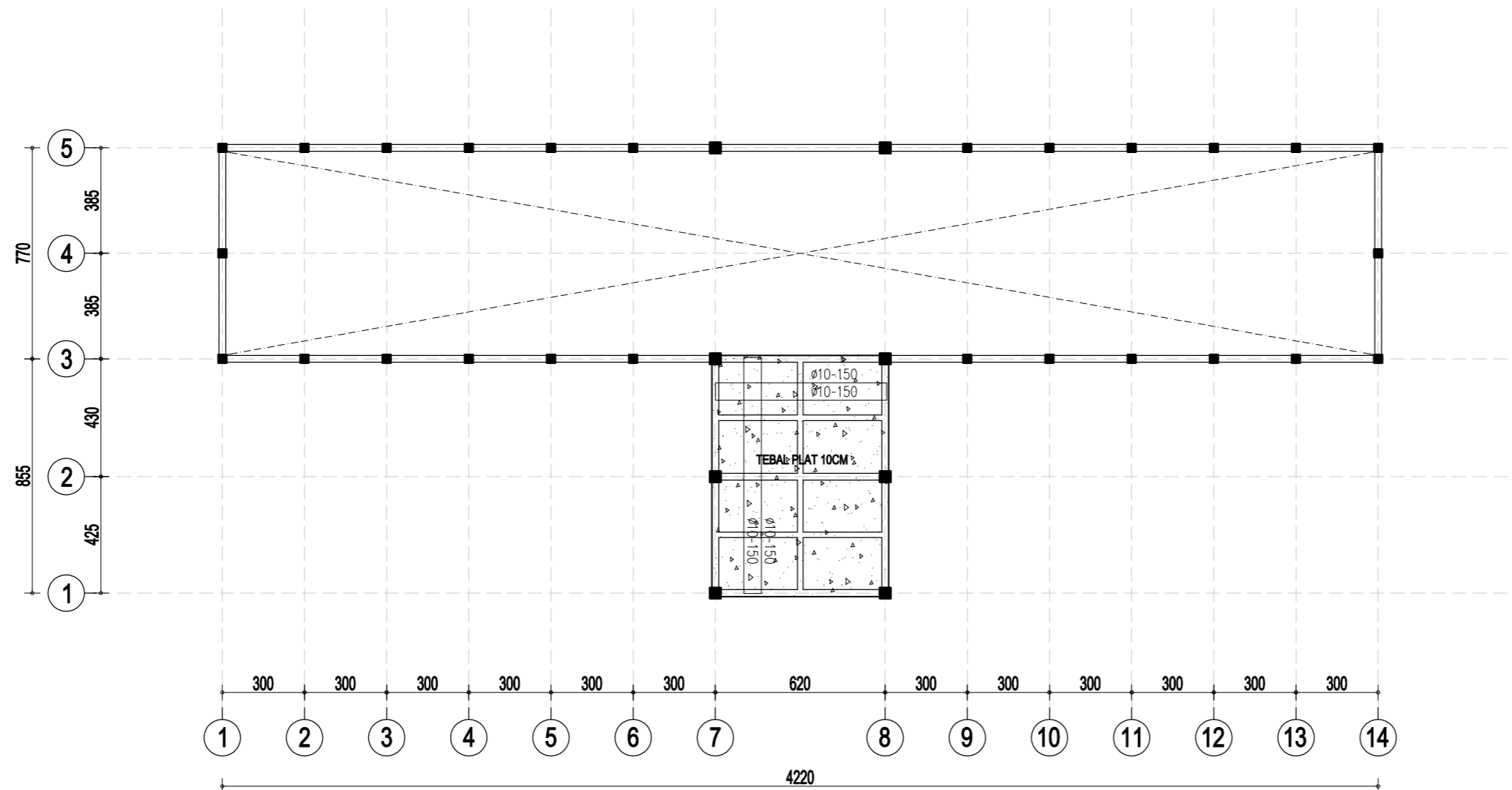
DIKETAHUI :		DISETUIJUI :		GAMBAR RENCANA KEGIATAN		PROVINSI	SUMATERA UTARA
KASI SDA,CK UPTD PUPR		KEPALA UPTD PUPR BINJAI		DETAIL BALOK		KOTA	KOTA BINJAI
				KEGIATAN : PENYELENGGARAAN PENATAAN BANGUNAN DAN LINGKUNGAN DI KAWASAN DAERAH PROVINSI SUMATERA UTARA DARI LINTAS DAERAH KABUPATEN/KOTA		KECAMATAN	BINJAI KOTA
				PEKERJAAN : PENATAAN ALUN-ALUN KOTA BINJAI KEC. BINJAI KOTA - KOTA BINJAI		LOKASI	KOTA BINJAI
NO	URAIAN	NAMA	T. TANGAN	TAHUN	2023		
1	DIUKUR	AIDIL IMAN		SKALA	1:20		
2	DIGAMBAR	PURNAMASYAH, ST		NO. LEMBAR	10		
JON HORASMAN E.NAIBAHU, ST, MT NIP. 19811026 200902 1 003		ERLINDA TITIWANTI SIREGAR, ST, M.SI NIP. 19720303 199203 2 001					




**RENCANA PLAT ELV.-0.05**  
SKALA 1 : 200


**PEMERINTAH PROVINSI SUMATERA UTARA**  
**DINAS PEKERJAAN UMUM DAN PENATAAN RUANG**  
**PROVINSI SUMATERA UTARA**  
**UPTD PUPR BINJAI**

DIKETAHUI :		DISETUJUI :		GAMBAR RENCANA KEGIATAN		PROVINSI	SUMATERA UTARA
KASI SDA,CK UPTD PUPR		KEPALA UPTD PUPR BINJAI		RENCANA PLAT		KOTA	KOTA BINJAI
				KEGIATAN : PENYELENGGARAAN PENATAAN BANGUNAN DAN LINGKUNGAN DI KAWASAN DAERAH PROVINSI SUMATERA UTARA DARI LINTAS DAERAH KABUPATEN/KOTA		KECAMATAN	BINJAI KOTA
				PEKERJAAN : PENATAAN ALUN-ALUN KOTA BINJAI		LOKASI	KOTA BINJAI
				KEC. BINJAIKOTA - KOTA BINJAI		TAHUN	2023
				NO	URAIAN	NAMA	T. TANGAN
				1	DIUKUR	AIDIL IMAN	
				2	DIGAMBAR	PURNAMASYAH, ST	
JON HORASMAN E.NAIBAHO, ST, MT NIP. 19811026 200902 1 003		ERLINDA TITWANTI SIREGAR, ST, MSI NIP. 19720303 199203 2 001				SKALA	1:200
						NO. LEMBAR	11

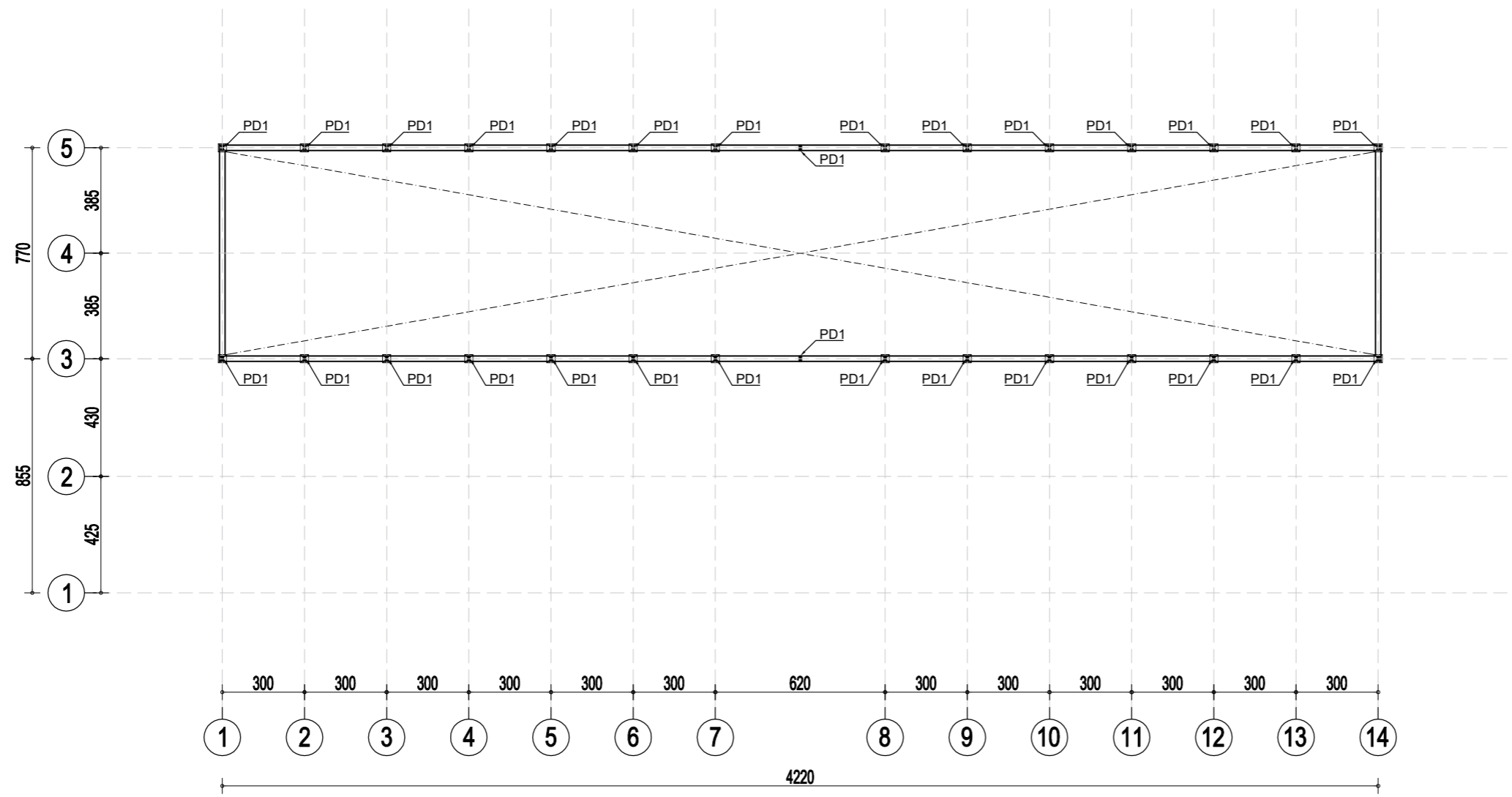


**RENCANA PLAT ELV.+3.00**  
SKALA 1 : 200



**PEMERINTAH PROVINSI SUMATERA UTARA**  
**DINAS PEKERJAAN UMUM DAN PENATAAN RUANG**  
**PROVINSI SUMATERA UTARA**  
**UPTD PUPR BINJAI**

DIKETAHUI :		DISETUJUI :		GAMBAR RENCANA KEGIATAN		PROVINSI	SUMATERA UTARA
KASI SDA,CK UPTD PUPR		KEPALA UPTD PUPR BINJAI		RENCANA PLAT		KOTA	KOTA BINJAI
				KEGIATAN : PENYELENGGARAAN PENATAAN BANGUNAN DAN LINGKUNGAN DI KAWASAN DAERAH PROVINSI SUMATERA UTARA DARI LINTAS DAERAH KABUPATEN/KOTA		KECAMATAN	BINJAI KOTA
				PEKERJAAN : PENATAAN ALUN-ALUN KOTA BINJAI KEC. BINJAIKOTA - KOTA BINJAI		LOKASI	KOTA BINJAI
				NO	URAIAN	NAMA	T. TANGAN
				1	DIUKUR	AIDIL IMAN	
				2	DIGAMBAR	PURNAMASYAH, ST	
JON HORASMAN E.NAIBAHO, ST, MT NIP. 19811026 200902 1 003		ERLINDA TITWANTI SIREGAR, ST, MSI NIP. 19720303 199203 2 001				TAHUN	2023
						SKALA	1:200
						NO. LEMBAR	12

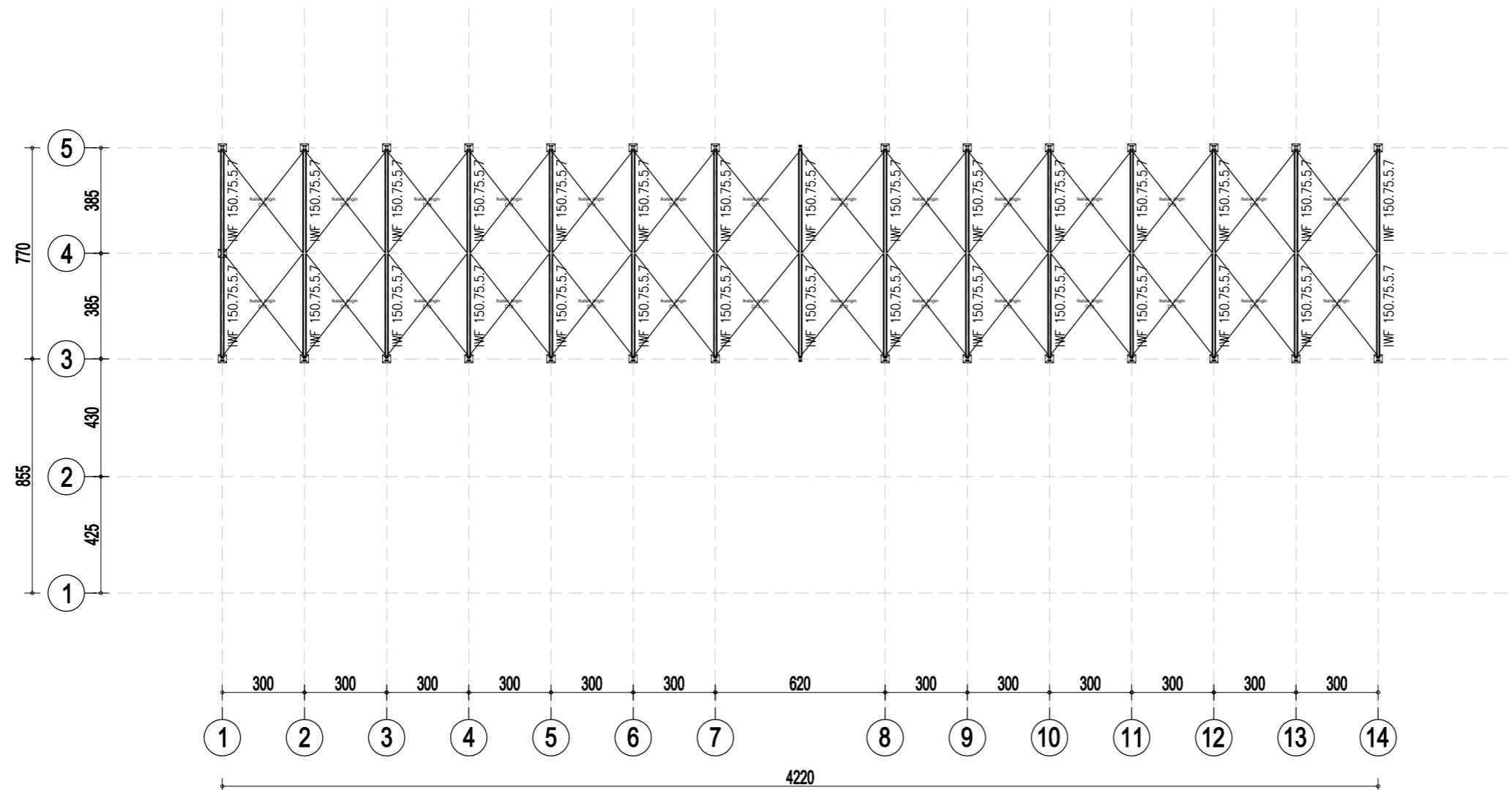





**RENCANA PEDESTAL**  
SKALA 1 : 200


**PEMERINTAH PROVINSI SUMATERA UTARA**  
**DINAS PEKERJAAN UMUM DAN PENATAAN RUANG**  
**PROVINSI SUMATERA UTARA**  
**UPTD PUPR BINJAI**

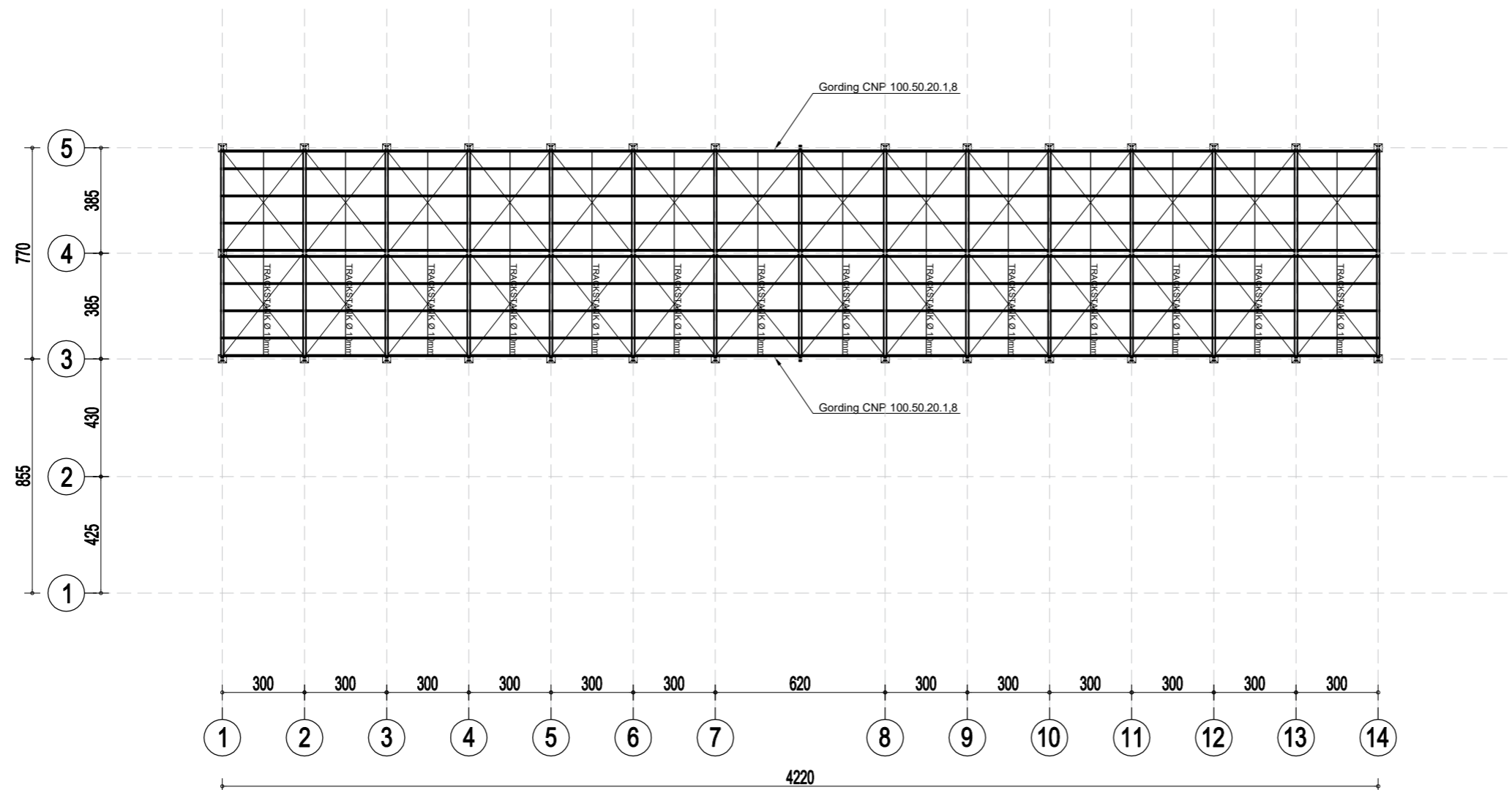
DIKETAHUI :		DISETUIJUI :		GAMBAR RENCANA KEGIATAN		PROVINSI	SUMATERA UTARA
KASI SDA,CK UPTD PUPR		KEPALA UPTD PUPR BINJAI		RENCANA PEDESTAL		KOTA	KOTA BINJAI
				KEGIATAN : PENYELENGGARAAN PENATAAN BANGUNAN DAN LINGKUNGAN DI KAWASAN DAERAH PROVINSI SUMATERA UTARA DARI LINTAS DAERAH KABUPATEN/KOTA		KECAMATAN	BINJAI KOTA
				PEKERJAAN : PENATAAN ALUN-ALUN KOTA BINJAI KEC. BINJAIKOTA - KOTA BINJAI		LOKASI	KOTA BINJAI
				NO	URAIAN	NAMA	T. TANGAN
				1	DIUKUR	AIDIL IMAN	
				2	DIGAMBAR	PURNAMASYAH, ST	
JON HORASMAN E.NAIBAHO, ST, MT NIP. 19811026 200902 1 003		ERLINDA TITIWANTI SIREGAR, ST, MSI NIP. 19720303 199203 2 001					
						TAHUN	2023
						SKALA	1:200
						NO. LEMBAR	13




**RENCANA KUDA-KUDA**  
SKALA 1 : 200


**PEMERINTAH PROVINSI SUMATERA UTARA**  
**DINAS PEKERJAAN UMUM DAN PENATAAN RUANG**  
**PROVINSI SUMATERA UTARA**  
**UPTD PUPR BINJAI**

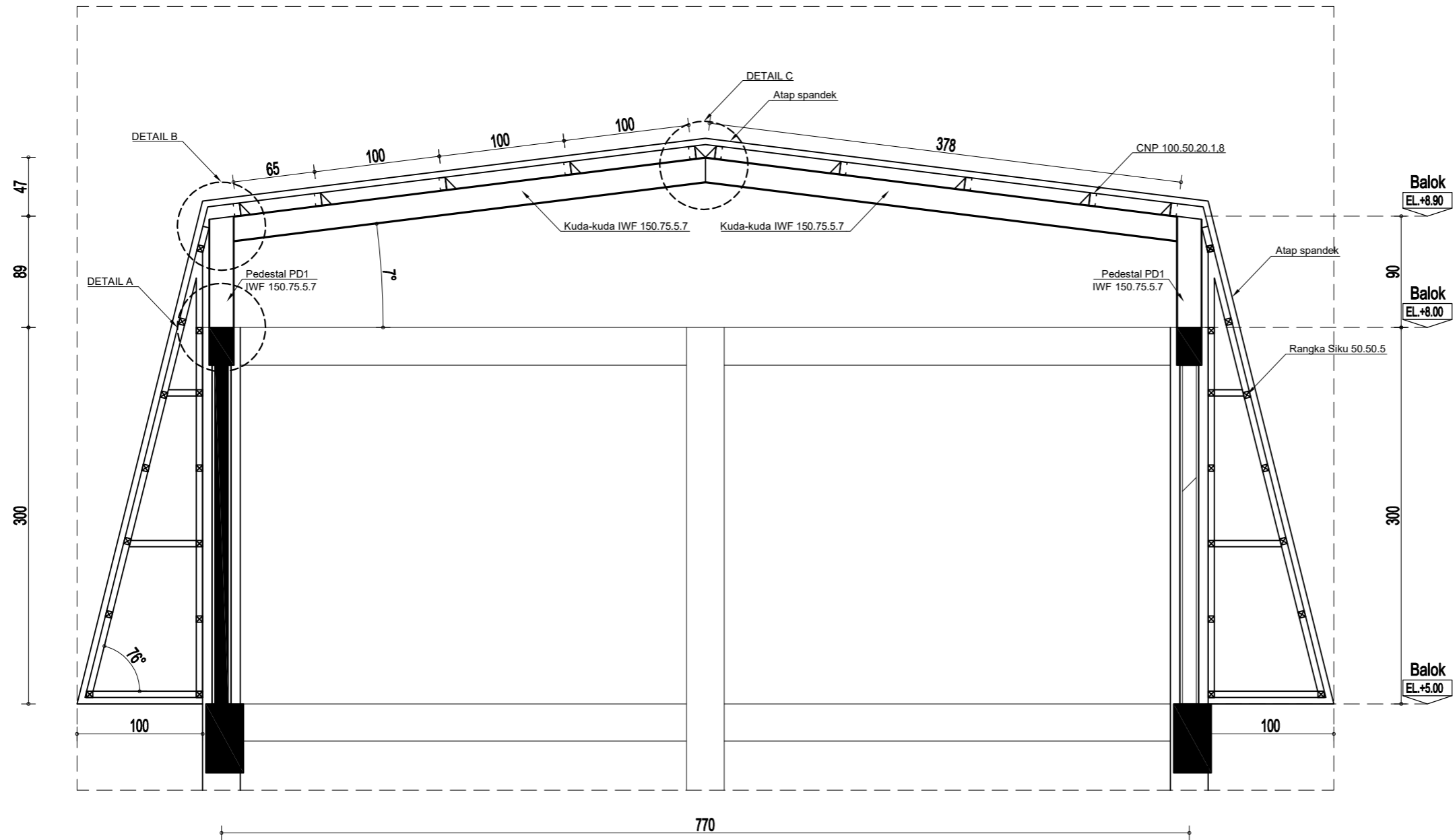
DIKETAHUI :		DISETUIJUI :		GAMBAR RENCANA KEGIATAN		PROVINSI	SUMATERA UTARA
KASI SDA,CK UPTD PUPR		KEPALA UPTD PUPR BINJAI		RENCANA KUDA-KUDA		KOTA	KOTA BINJAI
				KEGIATAN : PENYELENGGARAAN PENATAAN BANGUNAN DAN LINGKUNGAN DI KAWASAN DAERAH PROVINSI SUMATERA UTARA DARI LINTAS DAERAH KABUPATEN/KOTA		KECAMATAN	BINJAI KOTA
				PEKERJAAN : PENATAAN ALUN-ALUN KOTA BINJAI KEC. BINJAIKOTA - KOTA BINJAI		LOKASI	KOTA BINJAI
				NO	URAIAN	NAMA	T. TANGAN
				1	DIUKUR	AIDIL IMAN	
				2	DIGAMBAR	PURNAMASYAH, ST	
JON HORASMAN E.NAIBAHU, ST, MT NIP. 19811026 200902 1 003		ERLINDA TITWANTI SIREGAR, ST, MSI NIP. 19720303 199203 2 001				TAHUN	2023
						SKALA	1:200
						NO. LEMBAR	14



**RENCANA GORDING**  
SKALA 1 : 200


**PEMERINTAH PROVINSI SUMATERA UTARA**  
**DINAS PEKERJAAN UMUM DAN PENATAAN RUANG**  
**PROVINSI SUMATERA UTARA**  
**UPTD PUPR BINJAI**

DIKETAHUI :		DISETUJUI :		GAMBAR RENCANA KEGIATAN		PROVINSI	SUMATERA UTARA
KASI SDA,CK UPTD PUPR		KEPALA UPTD PUPR BINJAI		RENCANA GORDING		KOTA	KOTA BINJAI
				KEGIATAN : PENYELENGGARAAN PENATAAN BANGUNAN DAN LINGKUNGAN DI KAWASAN DAERAH PROVINSI SUMATERA UTARA DARI LINTAS DAERAH KABUPATEN/KOTA		KECAMATAN	BINJAI KOTA
				PEKERJAAN : PENATAAN ALUN-ALUN KOTA BINJAI KEC. BINJAIKOTA - KOTA BINJAI		LOKASI	KOTA BINJAI
				NO	URAIAN	NAMA	T. TANGAN
				1	DIUKUR	AIDIL IMAN	
				2	DIGAMBAR	PURNAMASYAH, ST	
JON HORASMAN E.NAIBAHU, ST, MT NIP. 19811026 200902 1 003		ERLINDA TITWANTI SIREGAR, ST, MSI NIP. 19720303 199203 2 001				TAHUN	2023
						SKALA	1:200
						NO. LEMBAR	15



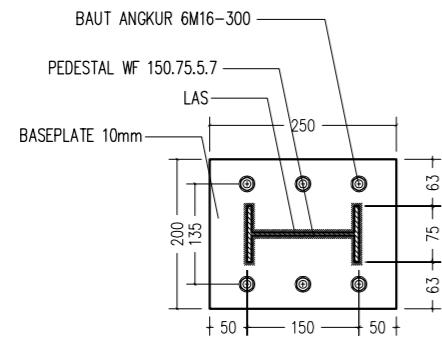
**DETAIL KUDA-KUDA**  
SKALA 1 : 40



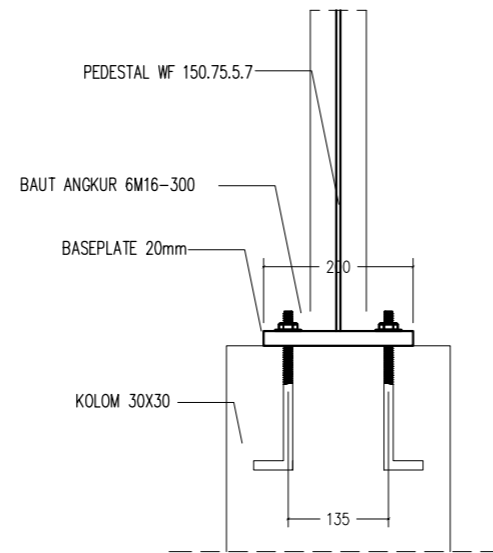
**PEMERINTAH PROVINSI SUMATERA UTARA**  
**DINAS PEKERJAAN UMUM DAN PENATAAN RUANG**  
**PROVINSI SUMATERA UTARA**

**UPTD PUPR BINJAI**

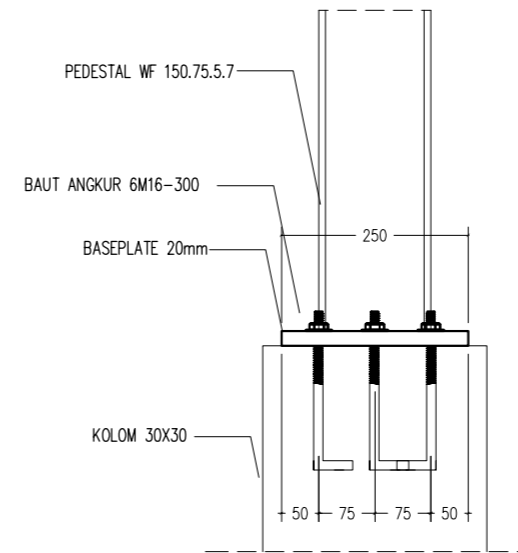
DIKETAHUI :		DISETUJUI :		GAMBAR RENCANA KEGIATAN		PROVINSI	SUMATERA UTARA
KASI SDA,CK UPTD PUPR		KEPALA UPTD PUPR BINJAI		DETAIL KUDA-KUDA		KOTA	KOTA BINJAI
				KEGIATAN : PENYELENGGARAAN PENATAAN BANGUNAN DAN LINGKUNGAN DI KAWASAN DAERAH PROVINSI SUMATERA UTARA DARI LINTAS DAERAH KABUPATEN/KOTA		KECAMATAN	BINJAI KOTA
				PEKERJAAN : PENATAAN ALUN-ALUN KOTA BINJAI KEC. BINJAI KOTA - KOTA BINJAI		LOKASI	KOTA BINJAI
		NO	URAIAN	NAMA	T. TANGAN	TAHUN	2023
		1	DIUKUR	AIDIL IMAN		SKALA	1:200
		2	DIGAMBAR	PURNAMASYAH, ST		NO. LEMBAR	16
ION HORASMAN E.NAIBAHU, ST, MT NIP. 19811026 200902 1 003		ERLINDA TITIWANTI SIREGAR, ST, M.SI NIP. 19720303 199203 2 001					



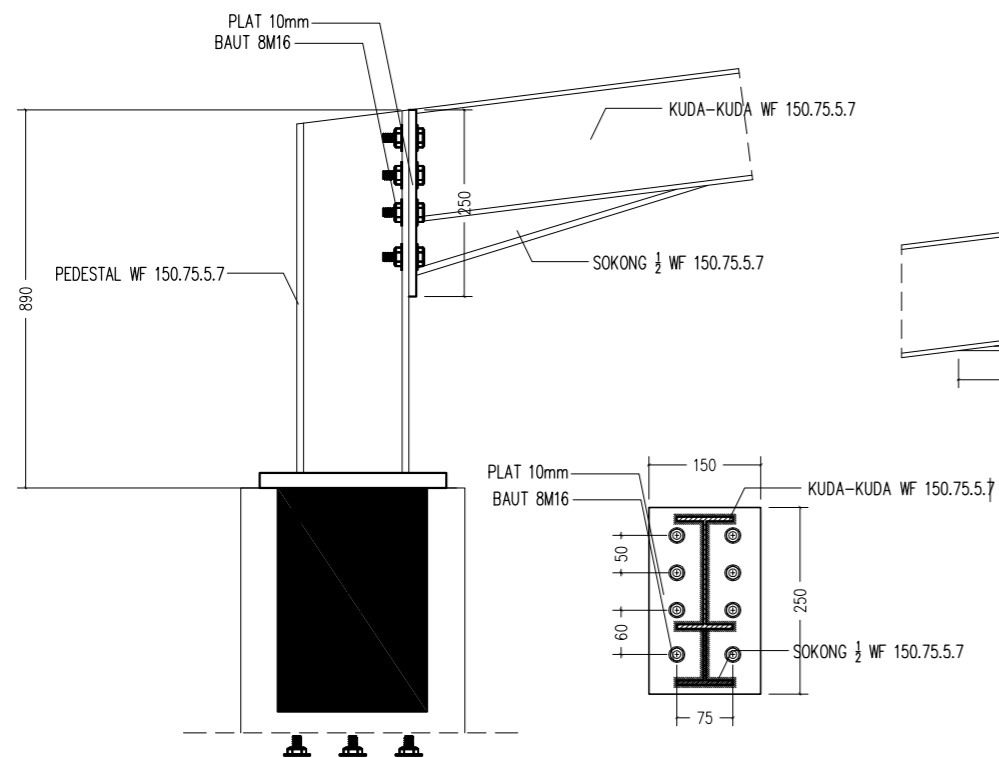
**DETAIL SAMBUNGAN A**  
SKALA 1 : 10



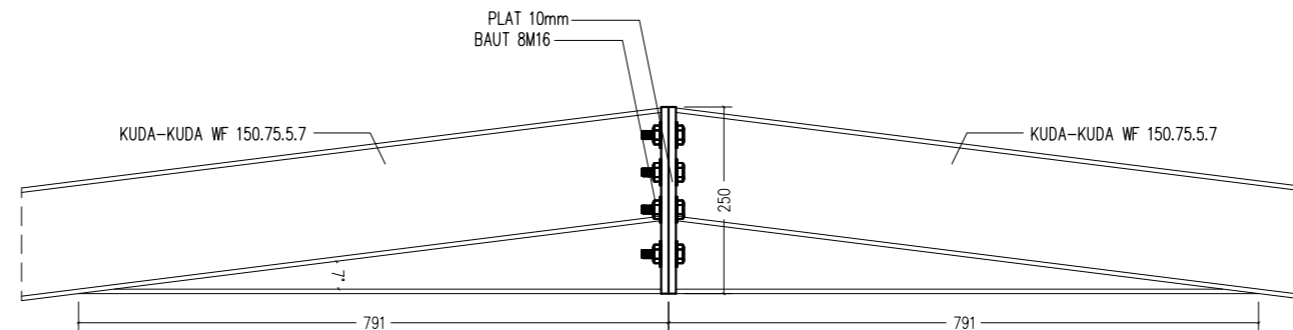
**POTONGAN MELINTANG SAMBUNGAN A**  
SKALA 1 : 10



**POTONGAN MEMANJANG SAMBUNGAN A**  
SKALA 1 : 10



**DETAIL SAMBUNGAN B**  
SKALA 1 : 10

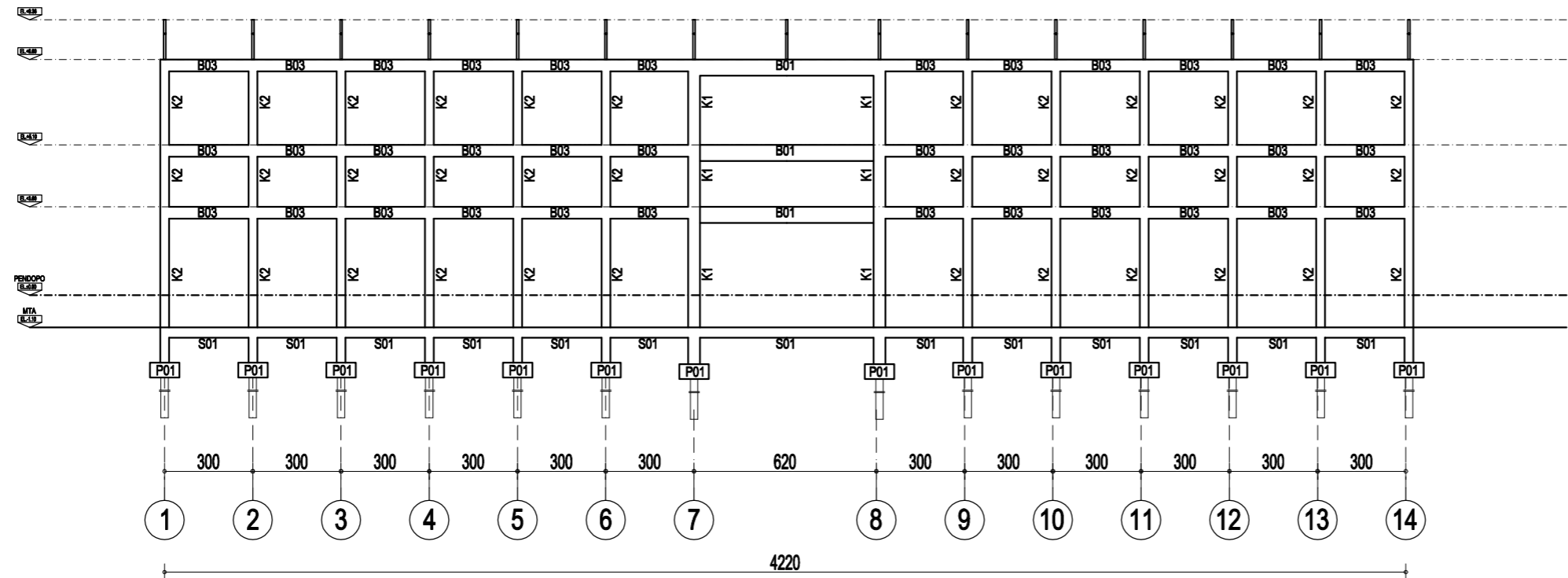


**DETAIL SAMBUNGAN C**  
SKALA 1 : 10

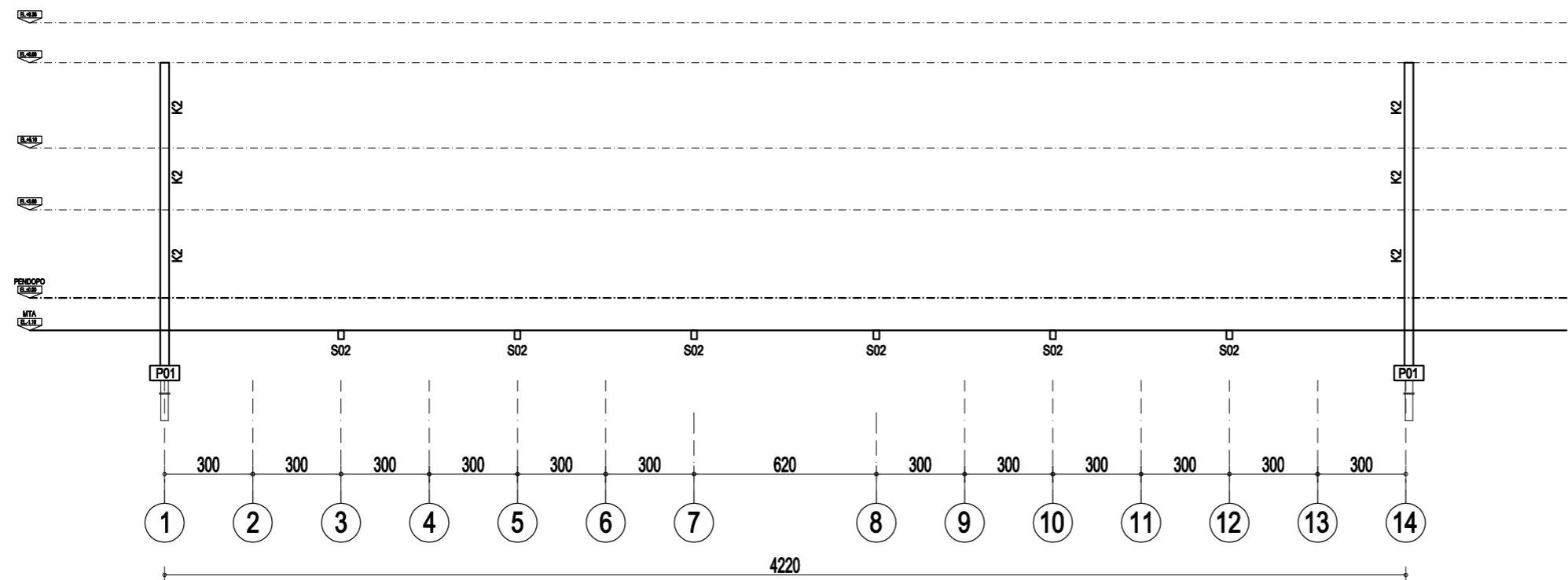
**PEMERINTAH PROVINSI SUMATERA UTARA**  
**DINAS PEKERJAAN UMUM DAN PENATAAN RUANG**  
**PROVINSI SUMATERA UTARA**

**UPTD PUPR BINJAI**

DIKETAHUI :	DISETUJUI :	GAMBAR RENCANA KEGIATAN			PROVINSI	SUMATERA UTARA
KASI SDA,CK UPTD PUPR	KEPALA UPTD PUPR BINJAI	DETAIL POTONGAN & SAMBUNGAN			KOTA	KOTA BINJAI
		KEGIATAN : PENYELENGGARAAN PENATAAN BANGUNAN DAN LINGKUNGAN DI KAWASAN DAERAH PROVINSI SUMATERA UTARA DARI LINTAS DAERAH KABUPATEN/KOTA			KECAMATAN	BINJAI KOTA
		PEKERJAAN : PENATAAN ALUN-ALUN KOTA BINJAI KEC. BINJAI KOTA - KOTA BINJAI			LOKASI	KOTA BINJAI
		NO	URAIAN	NAMA	T. TANGAN	TAHUN
		1	DIUKUR	AIDIL IMAN		2023
		2	DIGAMBAR	PURNAMASYAH, ST		SKALA
JON HORASMAN E.NAIBAHU, ST, MT NIP. 19811026 200902 1 003	ERLINDA TITWANTI SIREGAR, ST, MSI NIP. 19720303 199203 2 001					1:200
						NO. LEMBAR
						17



**PORTAL AS 3 & 5**  
SKALA 1 : 200



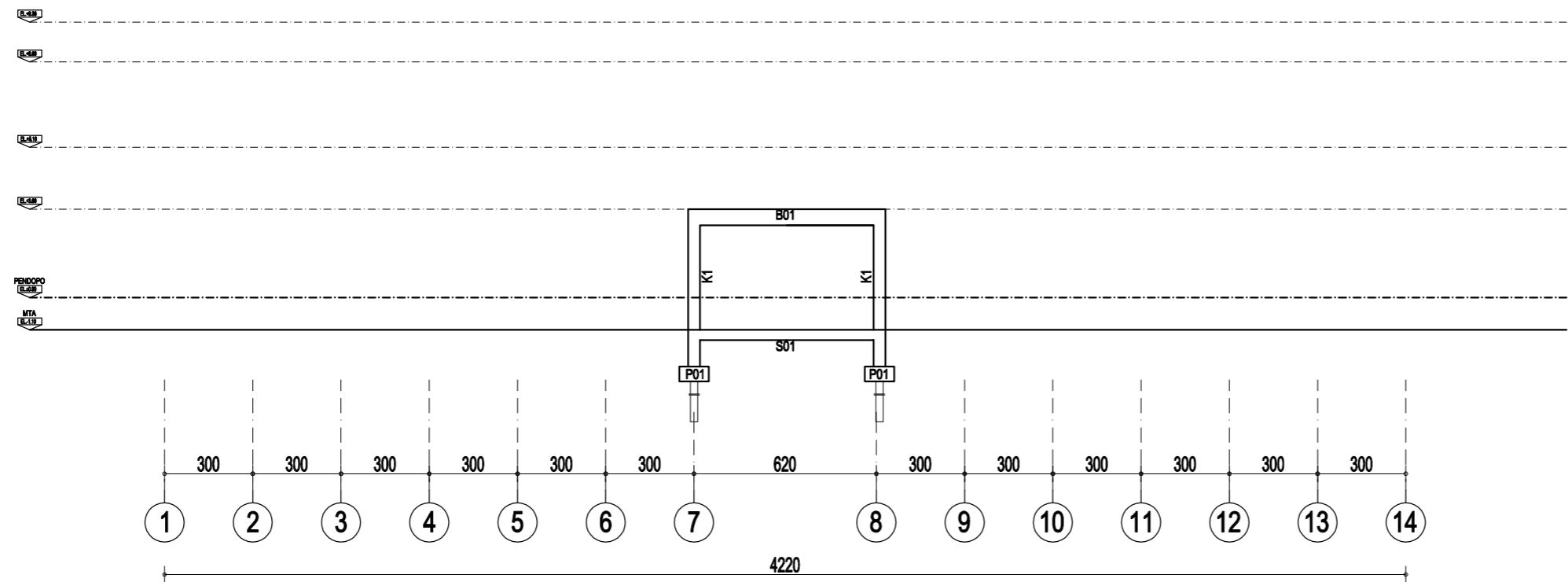
**PORTAL AS 4**  
SKALA 1 : 200



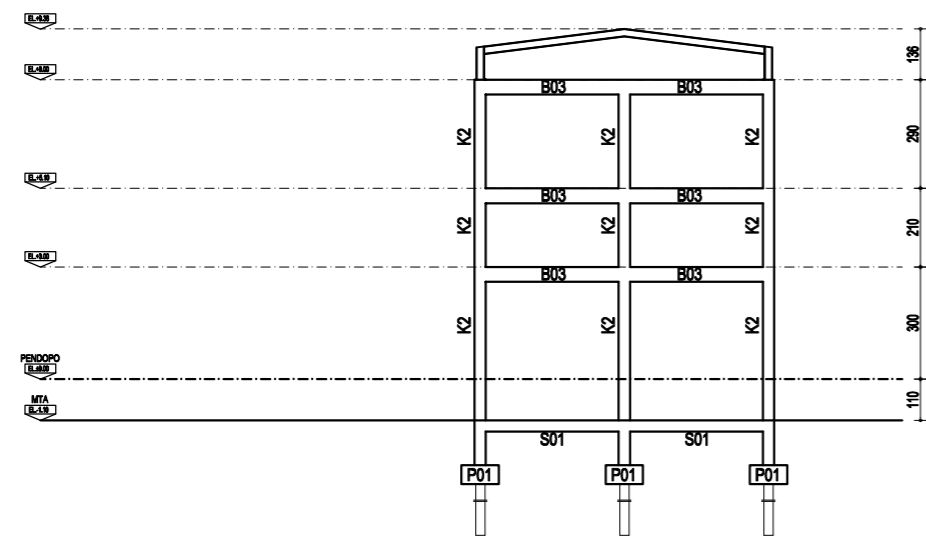
**PEMERINTAH PROVINSI SUMATERA UTARA**  
**DINAS PEKERJAAN UMUM DAN PENATAAN RUANG**  
**PROVINSI SUMATERA UTARA**

**UPTD PUPR BINJAI**

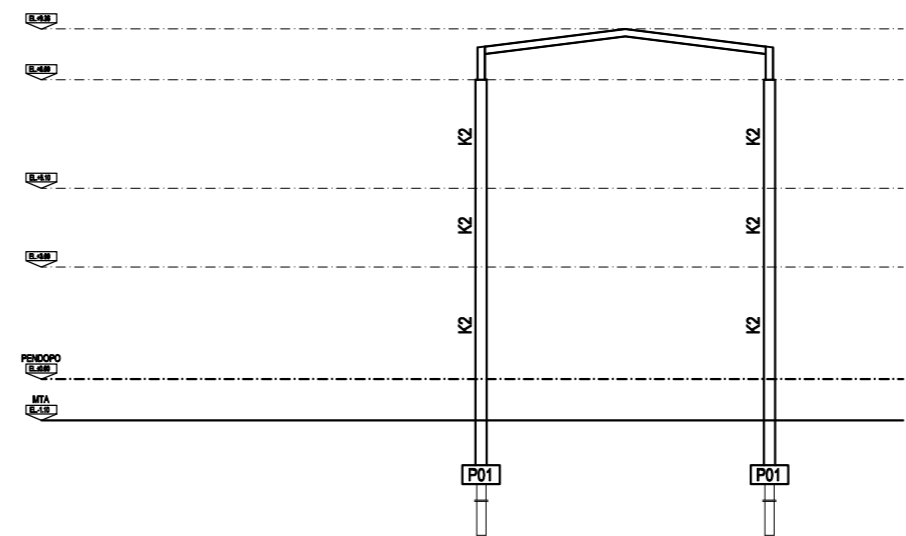
DIKETAHUI :		DISETUIJUI :		GAMBAR RENCANA KEGIATAN		PROVINSI	SUMATERA UTARA
KASI SDA,CK UPTD PUPR		KEPALA UPTD PUPR BINJAI		PORTAL AS		KOTA	KOTA BINJAI
				KEGIATAN : PENYELENGGARAAN PENATAAN BANGUNAN DAN LINGKUNGAN DI KAWASAN DAERAH PROVINSI SUMATERA UTARA DARI LINTAS DAERAH KABUPATEN/KOTA		KECAMATAN	BINJAI KOTA
				PEKERJAAN : PENATAAN ALUN-ALUN KOTA BINJAI KEC. BINJAIKOTA - KOTA BINJAI		LOKASI	KOTA BINJAI
				NO	URAIAN	NAMA	T. TANGAN
				1	DIUKUR	AIDIL IMAN	
				2	DIGAMBAR	PURNAMASYAH, ST	
JON HORASMAN E.NAIBAHU, ST, MT NIP. 19811026 200902 1 003		ERLINDA TITWANTI SIREGAR, ST, MSI NIP. 19720303 199203 2 001				TAHUN	2023
						SKALA	1:200
						NO. LEMBAR	18



**PORTAL AS 1 & 2**  
SKALA 1 : 200



**PORTAL AS 1 & 14**  
SKALA 1 : 200



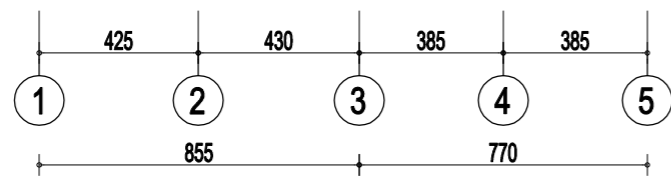
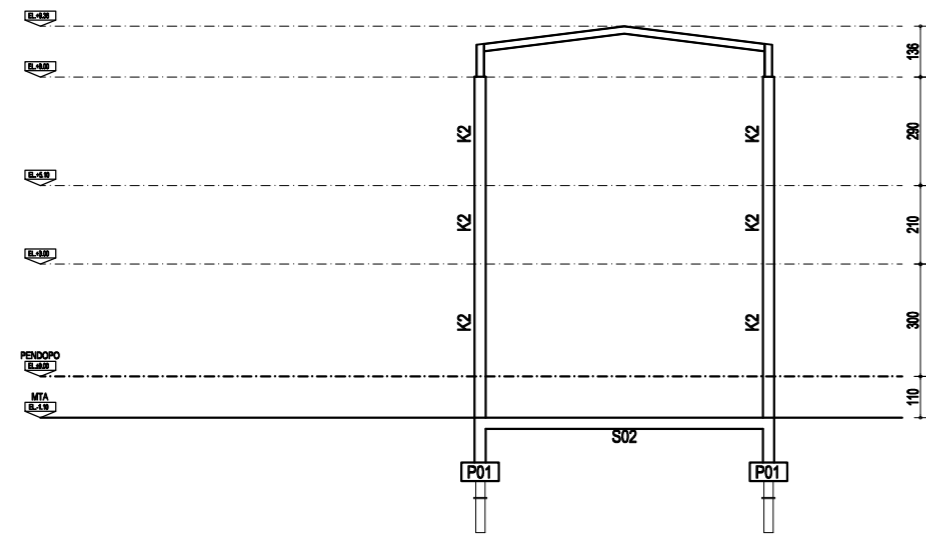
**PORTAL AS 2,4,6,9,11,13**  
SKALA 1 : 200



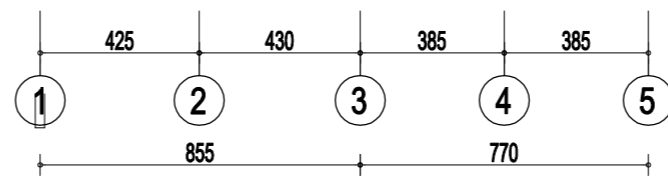
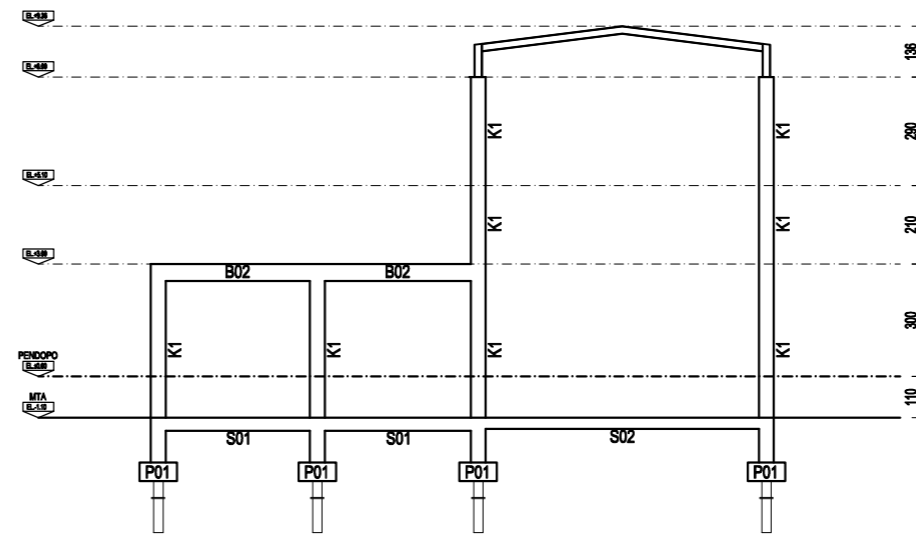
**PEMERINTAH PROVINSI SUMATERA UTARA**  
**DINAS PEKERJAAN UMUM DAN PENATAAN RUANG**  
**PROVINSI SUMATERA UTARA**

**UPTD PUPR BINJAI**

DIKETAHUI :		DISETUIJUI :		GAMBAR RENCANA KEGIATAN		PROVINSI	SUMATERA UTARA
KASI SDA,CK UPTD PUPR		KEPALA UPTD PUPR BINJAI		PORTAI AS		KOTA	KOTA BINJAI
				KEGIATAN : PENYELENGGARAAN PENATAAN BANGUNAN DAN LINGKUNGAN DI KAWASAN DAERAH PROVINSI SUMATERA UTARA DARI LINTAS DAERAH KABUPATEN/KOTA		KECAMATAN	BINJAI KOTA
				PEKERJAAN : PENATAAN ALUN-ALUN KOTA BINJAI KEC. BINJAIKOTA - KOTA BINJAI		LOKASI	KOTA BINJAI
		NO	URAIAN	NAMA	T. TANGAN	TAHUN	2023
		1	DIUKUR	AIDIL IMAN		SKALA	1:200
		2	DIGAMBAR	PURNAMASYAH, ST		NO. LEMBAR	19
JON HORASMAN E.NAIBAHO, ST, MT NIP. 19811026 200902 1 003		ERLINDA TITWANTI SIREGAR, ST, MSI NIP. 19720303 199203 2 001					



**PORTAL AS 3,5,10,12**  
SKALA 1 : 200



**PORTAL AS 7 & 8**  
SKALA 1 : 200

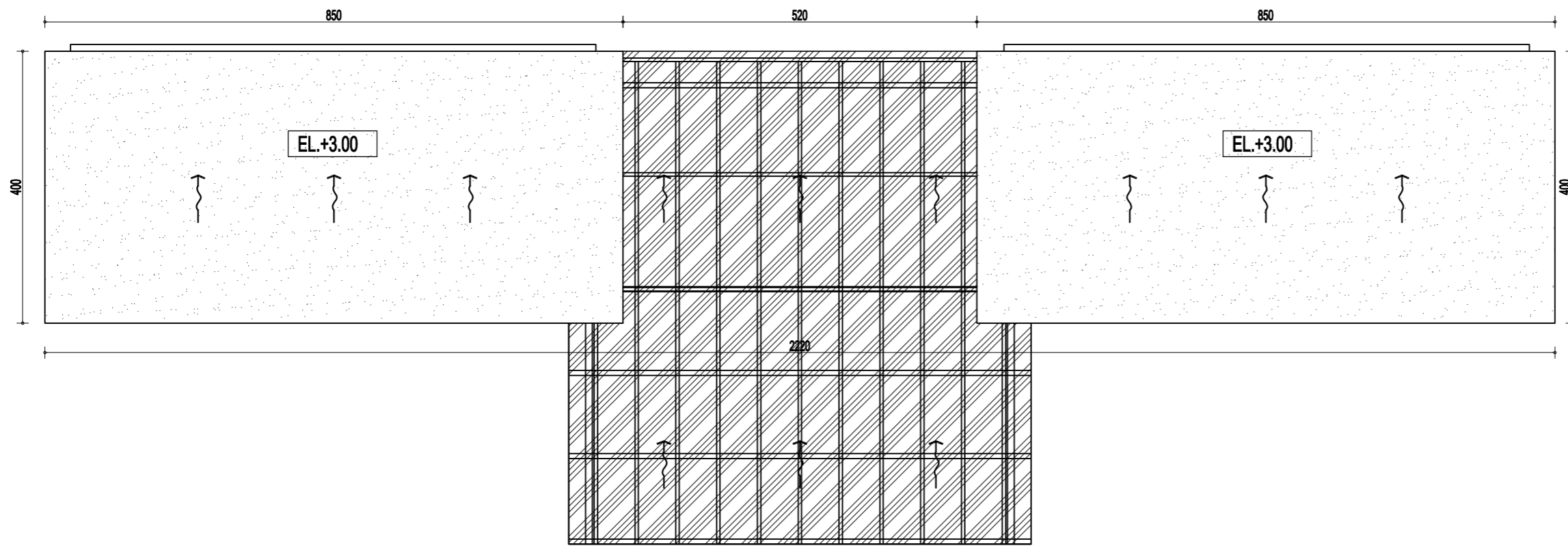


**PEMERINTAH PROVINSI SUMATERA UTARA**  
**DINAS PEKERJAAN UMUM DAN PENATAAN RUANG**  
**PROVINSI SUMATERA UTARA**

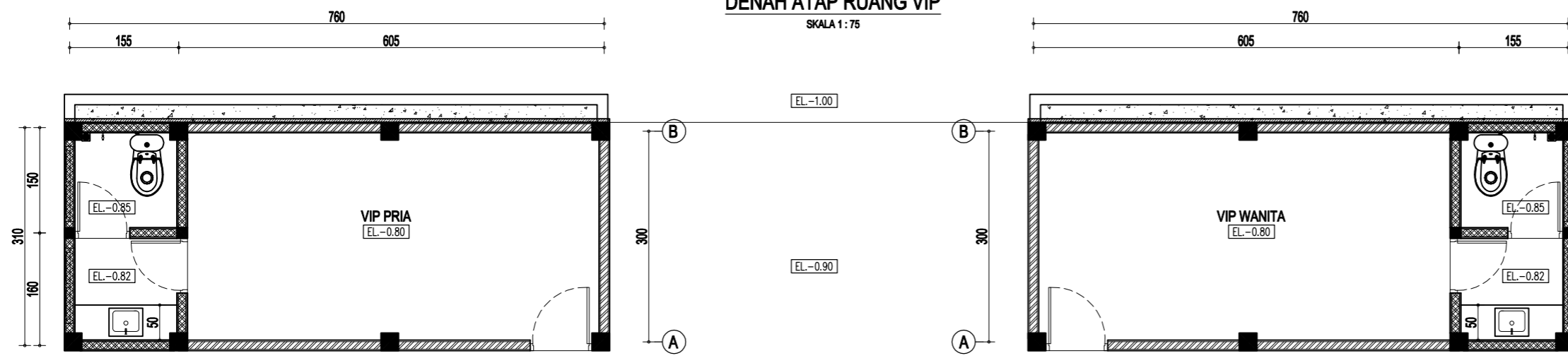
**UPTD PUPR BINJAI**

DIKETAHUI :		DISETUJUI :		GAMBAR RENCANA KEGIATAN			PROVINSI	SUMATERA UTARA
KASI SDA,CK UPTD PUPR		KEPALA UPTD PUPR BINJAI		PORTAL AS			KOTA	KOTA BINJAI
				KEGIATAN : PENYELENGGARAAN PENATAAN BANGUNAN DAN LINGKUNGAN DI KAWASAN DAERAH PROVINSI SUMATERA UTARA DARI LINTAS DAERAH KABUPATEN/KOTA			KECAMATAN	BINJAI KOTA
				PEKERJAAN : PENATAAN ALUN-ALUN KOTA BINJAI KEC. BINJAIKOTA - KOTA BINJAI			LOKASI	KOTA BINJAI
				NO	URAIAN	NAMA	T. TANGAN	TAHUN
				1	DIUKUR	AIDIL IMAN		SKALA
				2	DIGAMBAR	PURNAMASYAH, ST		NO. LEMBAR
JON HORASMAN E.NAIBAHO, ST, MT NIP. 19811026 200902 1 003		ERLINDA TITIWANTI SIREGAR, ST, MSI NIP. 19720303 199203 2 001						2023
								1:200
								20





**DENAH ATAP RUANG VIP**  
SKALA 1 : 75



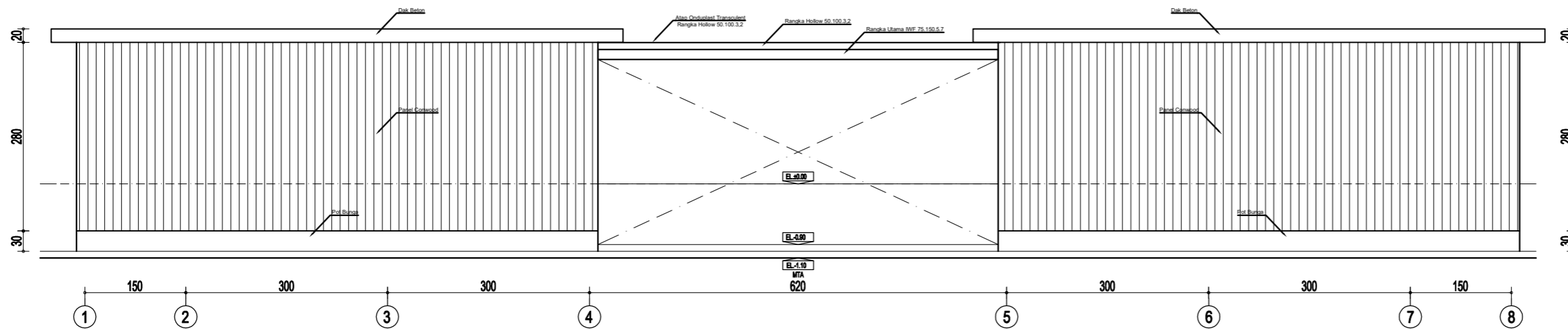
**DENAH RUANG VIP**  
SKALA 1 : 75



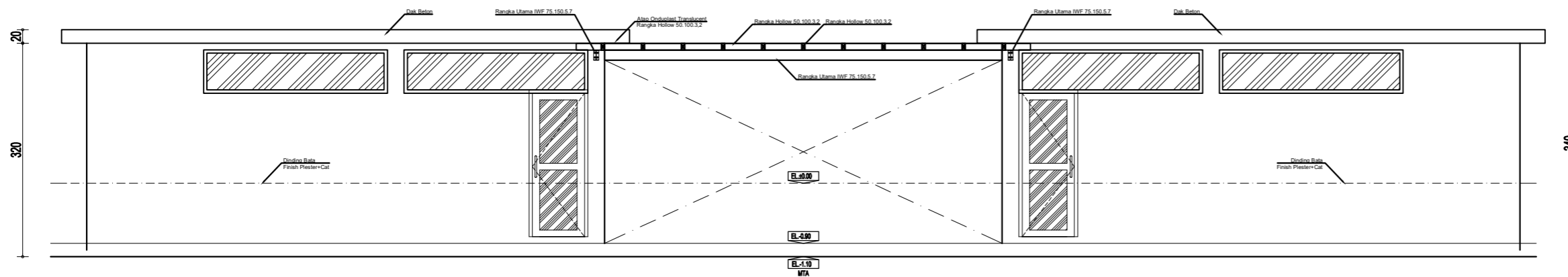
**PEMERINTAH PROVINSI SUMATERA UTARA**  
**DINAS PEKERJAAN UMUM DAN PENATAAN RUANG**  
**PROVINSI SUMATERA UTARA**

**UPTD PUPR BINJAI**

DIKETAHUI :		DISETUIJUI :		GAMBAR RENCANA KEGIATAN		PROVINSI	SUMATERA UTARA
KASI SDA,CK UPTD PUPR		KEPALA UPTD PUPR BINJAI		DENAH ATAP RUANG VIP		KOTA	KOTA BINJAI
				KEGIATAN : PENYELENGGARAAN PENATAAN BANGUNAN DAN LINGKUNGAN DI KAWASAN DAERAH PROVINSI SUMATERA UTARA DARI LINTAS DAERAH KABUPATEN/KOTA		KECAMATAN	BINJAI KOTA
				PEKERJAAN : PENATAAN ALUN-ALUN KOTA BINJAI KEC. BINJAI KOTA - KOTA BINJAI		LOKASI	KOTA BINJAI
				NO	URAIAN	NAMA	T. TANGAN
				1	DIUKUR	AIDIL IMAN	
				2	DIGAMBAR	PURNAMASYAH, ST	
JON HORASMAN E.NAIBAHO, ST, MT NIP. 19811026 200902 1 003		ERLINDA TITIWANTI SIREGAR, ST, MSI NIP. 19720303 199203 2 001				TAHUN	2023
						SKALA	1:75
						NO. LEMBAR	01



**TAMPAK DEPAN RUANG VIP**  
SKALA 1 : 75



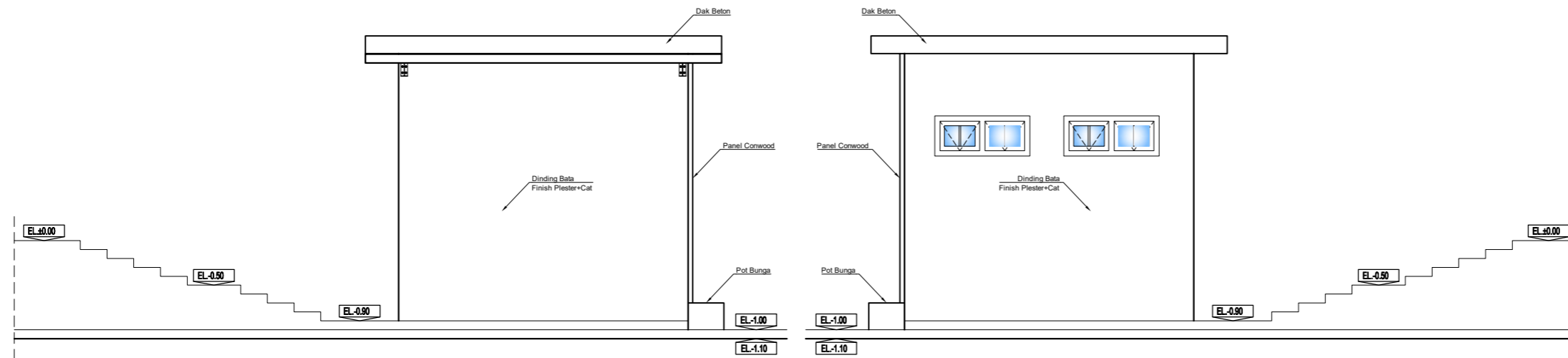
**TAMPAK BELAKANG RUANG VIP**  
SKALA 1 : 75



**PEMERINTAH PROVINSI SUMATERA UTARA**  
**DINAS PEKERJAAN UMUM DAN PENATAAN RUANG**  
**PROVINSI SUMATERA UTARA**

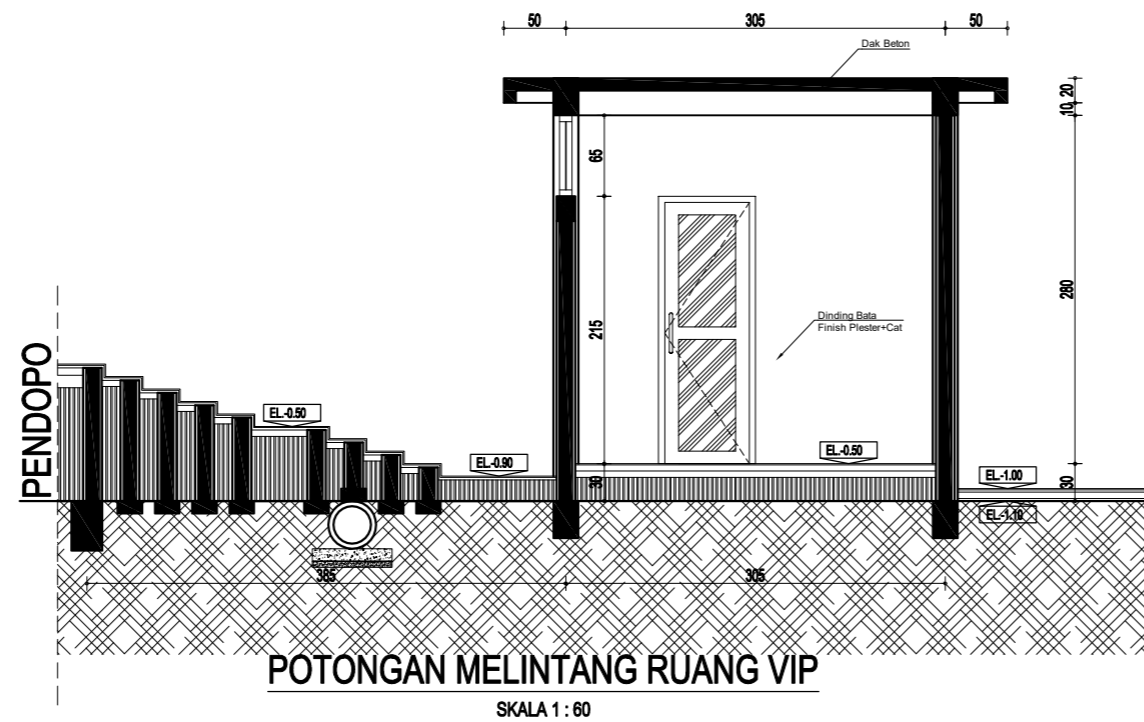
**UPTD PUPR BINJAI**

DIKETAHUI :		DISETUIJUI :		GAMBAR RENCANA KEGIATAN		PROVINSI	SUMATERA UTARA
KASI SDA,CK UPTD PUPR		KEPALA UPTD PUPR BINJAI		TAMPAK DEPAN & BELAKANG		KOTA	KOTA BINJAI
				KEGIATAN : PENYELENGGARAAN PENATAAN BANGUNAN DAN LINGKUNGAN DI KAWASAN DAERAH PROVINSI SUMATERA UTARA DARI LINTAS DAERAH KABUPATEN/KOTA		KECAMATAN	BINJAI KOTA
				PEKERJAAN : PENATAAN ALUN-ALUN KOTA BINJAI KEC. BINJAI KOTA - KOTA BINJAI		LOKASI	KOTA BINJAI
				NO	URAIAN	NAMA	T. TANGAN
				1	DIUKUR	AIDIL IMAN	
				2	DIGAMBAR	PURNAMASYAH, ST	
JON HORASMAN E.NAIBAHO, ST, MT NIP. 19811026 200902 1 003		ERLINDA TITIWANTI SIREGAR, ST, MSI NIP. 19720303 199203 2 001				TAHUN	2023
						SKALA	1:75
						NO. LEMBAR	02



**TAMPAK KIRI RUANG VIP**  
SKALA 1 : 60

**TAMPAK KANAN RUANG VIP**  
SKALA 1 : 60



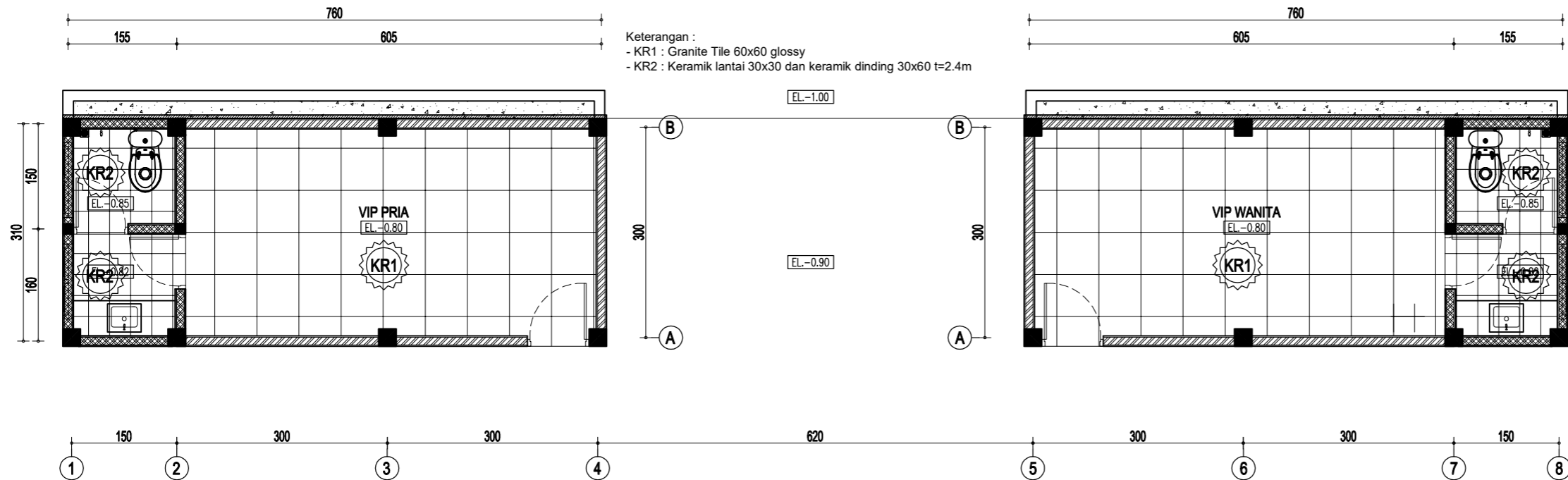
**POTONGAN MELINTANG RUANG VIP**  
SKALA 1 : 60



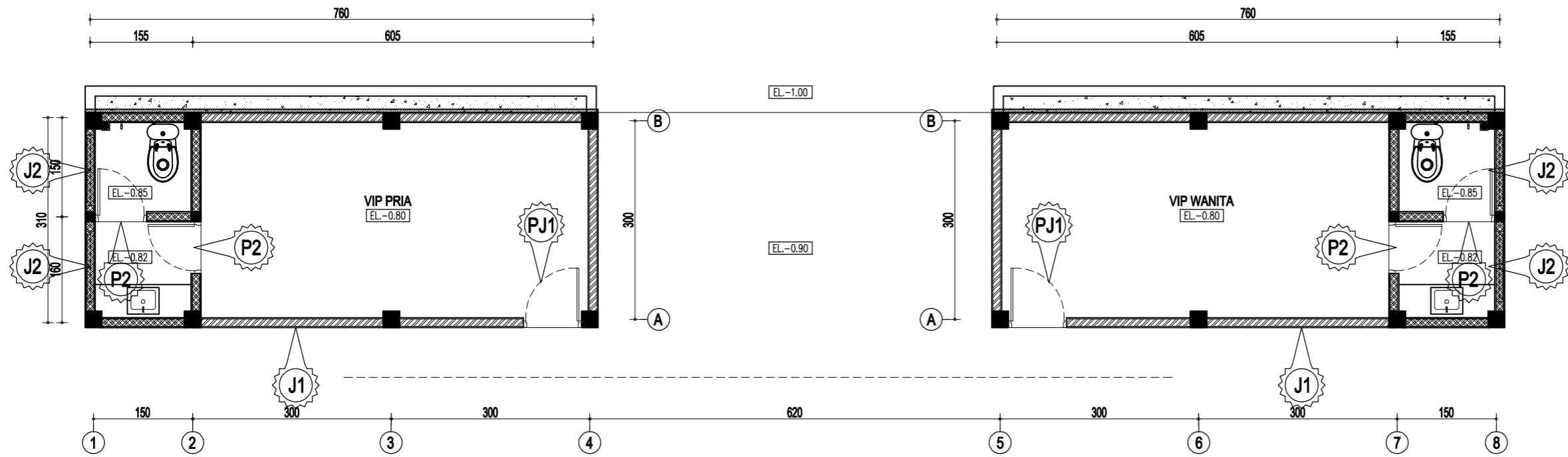
**PEMERINTAH PROVINSI SUMATERA UTARA**  
**DINAS PEKERJAAN UMUM DAN PENATAAN RUANG**  
**PROVINSI SUMATERA UTARA**

**UPTD PUPR BINJAI**

DIKETAHUI :		DISETUJUI :		GAMBAR RENCANA KEGIATAN		PROVINSI	SUMATERA UTARA
KASI SDA,CK UPTD PUPR		KEPALA UPTD PUPR BINJAI		TAMPAK KIRI & KANAN, POTONGAN MELINTANG		KOTA	KOTA BINJAI
				KEGIATAN : PENYELENGGARAAN PENATAAN BANGUNAN DAN LINGKUNGAN DI KAWASAN DAERAH PROVINSI SUMATERA UTARA DARI LINTAS DAERAH KABUPATEN/KOTA		KECAMATAN	BINJAI KOTA
				PEKERJAAN : PENATAAN ALUN-ALUN KOTA BINJAI KEC. BINJAI KOTA - KOTA BINJAI		LOKASI	KOTA BINJAI
		NO	URAIAN	NAMA	T. TANGAN	TAHUN	2023
		1	DIUKUR	AIDIL IMAN		SKALA	1:50
JON HORASMAN E.NAIBAHU, ST, MT NIP. 19811026 200902 1 003		2	DIGAMBAR	PURNAMASYAH, ST		NO. LEMBAR	03
				ERLINDA TITIWANTI SIREGAR, ST, MSI NIP. 19720303 199203 2 001			



**RENCANA KERAMIK RUANG VIP**  
 SKALA 1 : 75



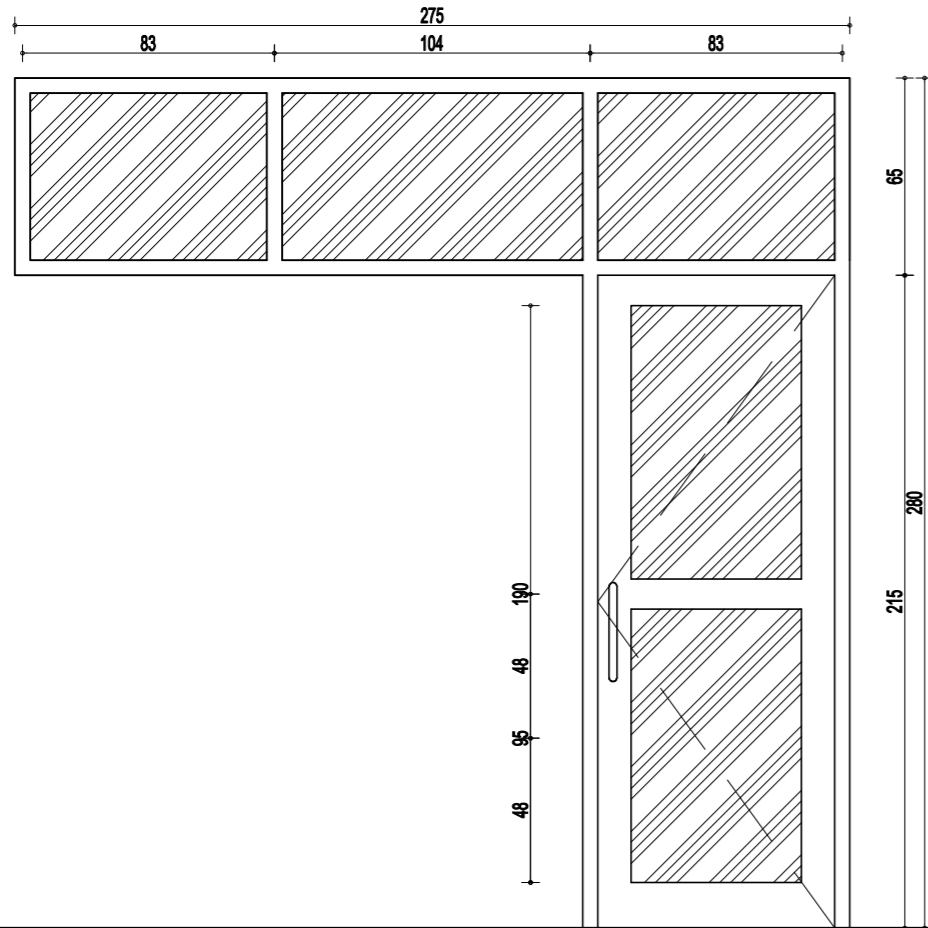
**RENCANA PINTU-JENDELA RUANG VIP**  
 SKALA 1 : 75



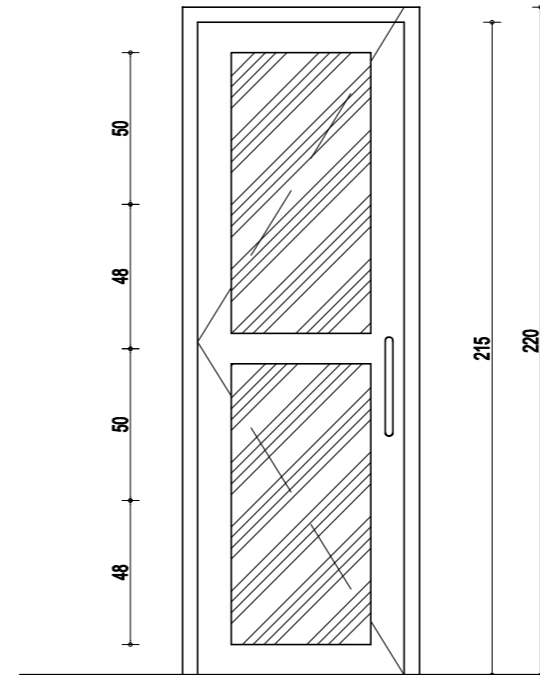
**PEMERINTAH PROVINSI SUMATERA UTARA**  
**DINAS PEKERJAAN UMUM DAN PENATAAN RUANG**  
**PROVINSI SUMATERA UTARA**

**UPTD PUPR BINJAI**

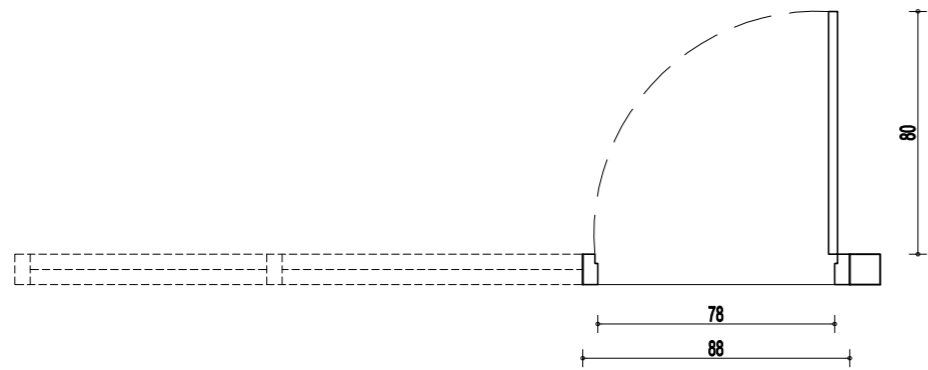
DIKETAHUI :		DISETUJUI :		GAMBAR RENCANA KEGIATAN		PROVINSI	SUMATERA UTARA
KASI SDA,CK UPTD PUPR		KEPALA UPTD PUPR BINJAI		RENCANA KERAMIK & PINTU & JENDELA		KOTA	KOTA BINJAI
				KEGIATAN : PENYELENGGARAAN PENATAAN BANGUNAN DAN LINGKUNGAN DI KAWASAN DAERAH PROVINSI SUMATERA UTARA DARI LINTAS DAERAH KABUPATEN/KOTA		KECAMATAN	BINJAI KOTA
				PEKERJAAN : PENATAAN ALUN-ALUN KOTA BINJAI KEC. BINJAI KOTA - KOTA BINJAI		LOKASI	KOTA BINJAI
				NO	URAIAN	NAMA	T. TANGAN
				1	DIUKUR	AIDIL IMAN	
				2	DIGAMBAR	PURNAMASYAH, ST	
JON HORASMAN E.NAIBAHO, ST, MT NIP. 19811026 200902 1 003		ERLINDA TITIWANTI SIREGAR, ST, M.SI NIP. 19720303 199203 2 001		TAHUN	2023	SKALA	1:75
				NO. LEMBAR	04		



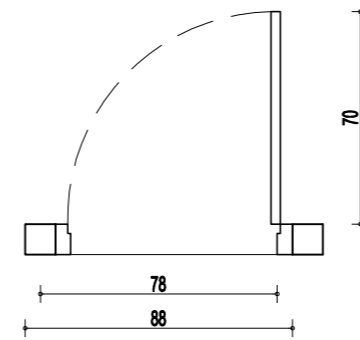
Lantai



Lantai



**DETAIL PJ1**  
SKALA 1 : 25




**DETAIL P2**  
SKALA 1 : 25

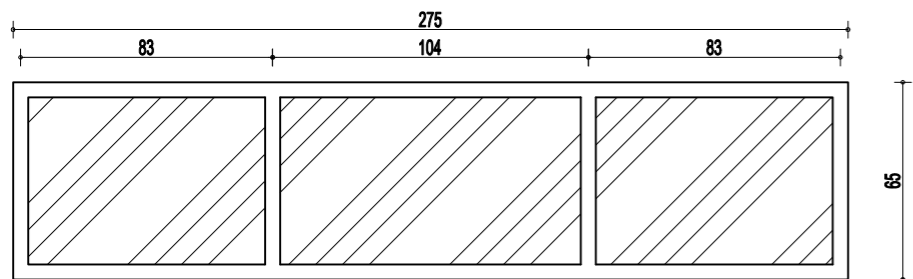
\*Kondisi terpasang  
\*Lengkap Aksesoris-Pengaku-Angkur

\*Kondisi terpasang  
\*Lengkap Aksesoris-Pengaku-Angkur

LOKASI	PINTU RUANG VIP	LOKASI	KAMAR MANDI VIP
KUSEN	ALUMINIUM	KUSEN	ALUMINIUM
DAUN PINTU	ALUMINIUM	DAUN PINTU	ALUMINIUM
DAUN JENDELA	-	DAUN JENDELA	-
VENTILASI	-	VENTILASI	-
KACA	KACA LACOBEL 5MM	KACA	KACA LACOBEL 5MM
HANDLE	KOMPLIT SET	HANDLE	KOMPLIT SET
LOCK CASE	KOMPLIT SET	LOCK CASE	KOMPLIT SET
ENGSEL	KOMPLIT SET	ENGSEL	KOMPLIT SET
FINISHING	-	FINISHING	-

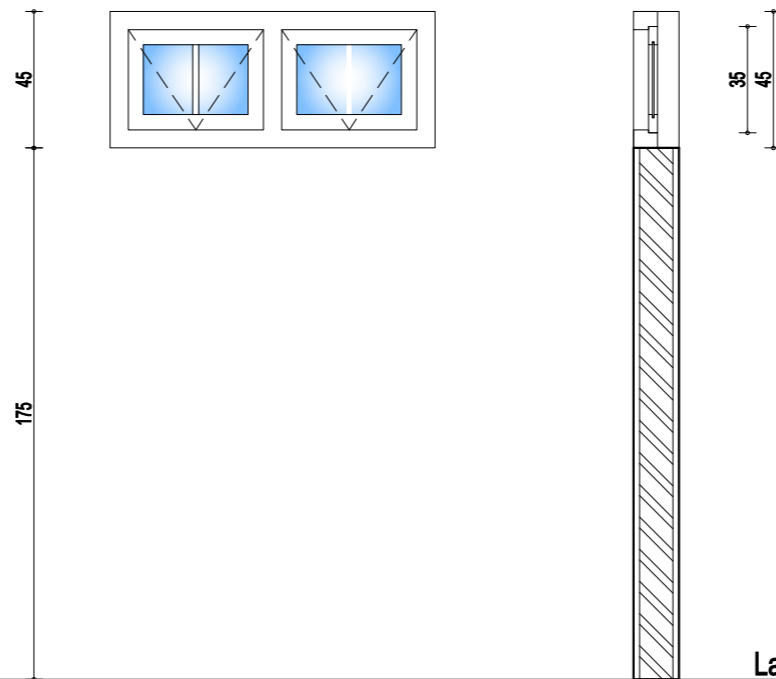

**PEMERINTAH PROVINSI SUMATERA UTARA**  
**DINAS PEKERJAAN UMUM DAN PENATAAN RUANG**  
**PROVINSI SUMATERA UTARA**  
**UPTD PUPR BINJAI**

DIKETAHUI :		DISETUIJUI :		GAMBAR RENCANA KEGIATAN		PROVINSI	SUMATERA UTARA
KASI SDA,CK UPTD PUPR		KEPALA UPTD PUPR BINJAI		DETAIL PJ1 & P2		KOTA	KOTA BINJAI
				KEGIATAN : PENYELENGGARAAN PENATAAN BANGUNAN DAN LINGKUNGAN DI KAWASAN DAERAH PROVINSI SUMATERA UTARA DARI LINTAS DAERAH KABUPATEN/KOTA		KECAMATAN	BINJAI KOTA
				PEKERJAAN : PENATAAN ALUN-ALUN KOTA BINJAI KEC. BINJAI KOTA - KOTA BINJAI		LOKASI	KOTA BINJAI
		NO	URAIAN	NAMA	T. TANGAN	TAHUN	2023
		1	DIUKUR	AIDIL IMAN		SKALA	1:25
JON HORASMAN E.NAIBAHU, ST, MT NIP. 19811026 200902 1 003		2	DIGAMBAR	PURNAMASYAH, ST		NO. LEMBAR	05
				ERLINDA TITIWANTI SIREGAR, ST, M.SI NIP. 19720303 199203 2 001			

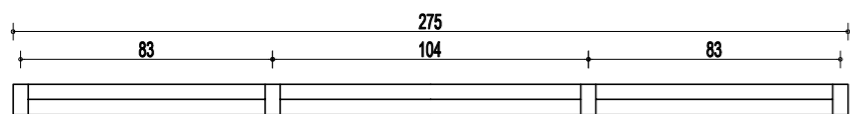


65  
215

Lantai

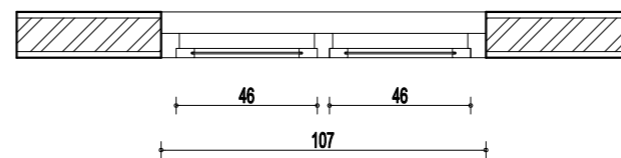


Lantai



**DETAIL J1**  
SKALA 1 : 25

CV. EL-KAZHI




**DETAIL J2**  
SKALA 1 : 25

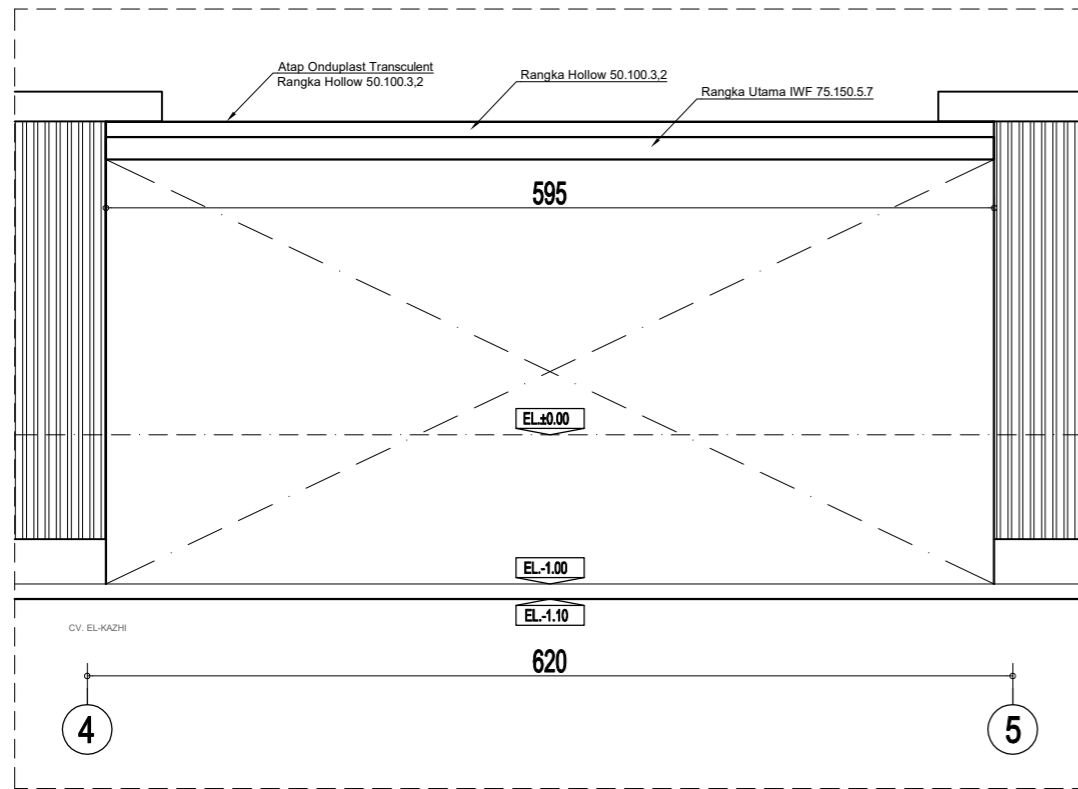
\*Kondisi terpasang  
\*Lengkap Aksesoris-Pengaku-Angkur

\*Kondisi terpasang  
\*Lengkap Aksesoris-Pengaku-Angkur

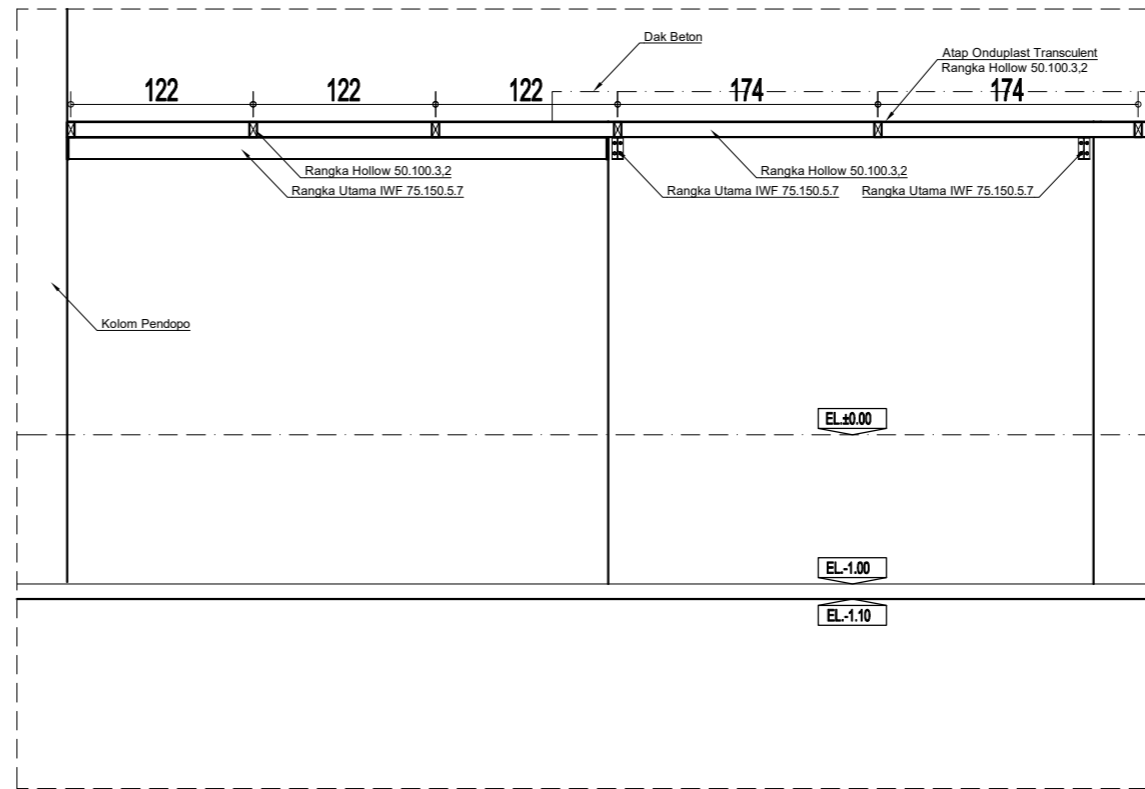
LOKASI	JENDELA RUANG VIP	LOKASI	KAMAR MANDI VIP
KUSEN	ALUMINIUM	KUSEN	ALUMINIUM
DAUN PINTU	-	DAUN PINTU	ALUMINIUM
DAUN JENDELA	-	DAUN JENDELA	-
VENTILASI	-	VENTILASI	-
KACA	KACA LACOBEL 5MM	KACA	KACA LACOBEL 5MM
HANDLE	KOMPLIT SET	HANDLE	KOMPLIT SET
LOCK CASE	KOMPLIT SET	LOCK CASE	KOMPLIT SET
ENGSEL	KOMPLIT SET	ENGSEL	KOMPLIT SET
FINISHING	-	FINISHING	-


**PEMERINTAH PROVINSI SUMATERA UTARA**  
**DINAS PEKERJAAN UMUM DAN PENATAAN RUANG**  
**PROVINSI SUMATERA UTARA**  
**UPTD PUPR BINJAI**

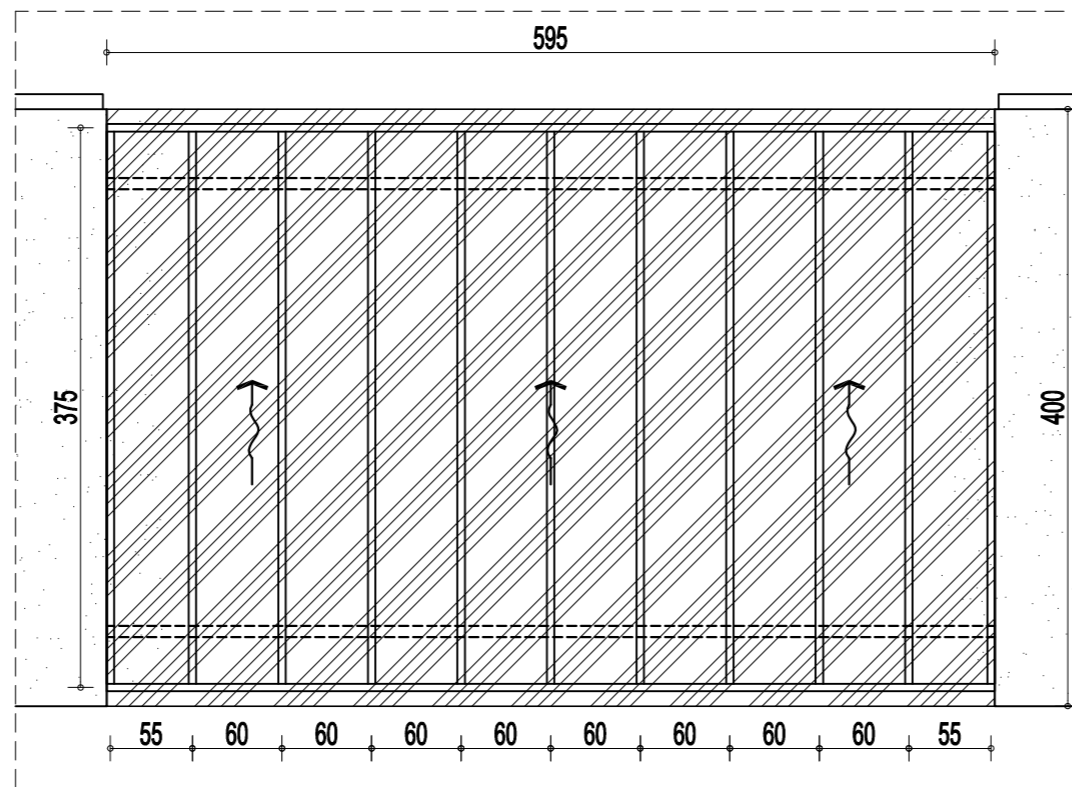
DIKETAHUI :		DISETUIJUI :		GAMBAR RENCANA KEGIATAN		PROVINSI	SUMATERA UTARA
KASI SDA,CK UPTD PUPR		KEPALA UPTD PUPR BINJAI		DETAIL J1 & J2		KOTA	KOTA BINJAI
				KEGIATAN : PENYELENGGARAAN PENATAAN BANGUNAN DAN LINGKUNGAN DI KAWASAN DAERAH PROVINSI SUMATERA UTARA DARI LINTAS DAERAH KABUPATEN/KOTA		KECAMATAN	BINJAI KOTA
				PEKERJAAN : PENATAAN ALUN-ALUN KOTA BINJAI KEC. BINJAI KOTA - KOTA BINJAI		LOKASI	KOTA BINJAI
		NO	URAIAN	NAMA	T. TANGAN	TAHUN	2023
		1	DIUKUR	AIDIL IMAN		SKALA	1:25
JON HORASMAN E.NAIBAHU, ST, MT NIP. 19811026 200902 1 003		2	DIGAMBAR	PURNAMASYAH, ST		NO. LEMBAR	06
				ERLINDA TITIWANTI SIREGAR, ST, M.SI NIP. 19720303 199203 2 001			



**TAMPAK DEPAN KANOPI VIP**  
SKALA 1 : 50



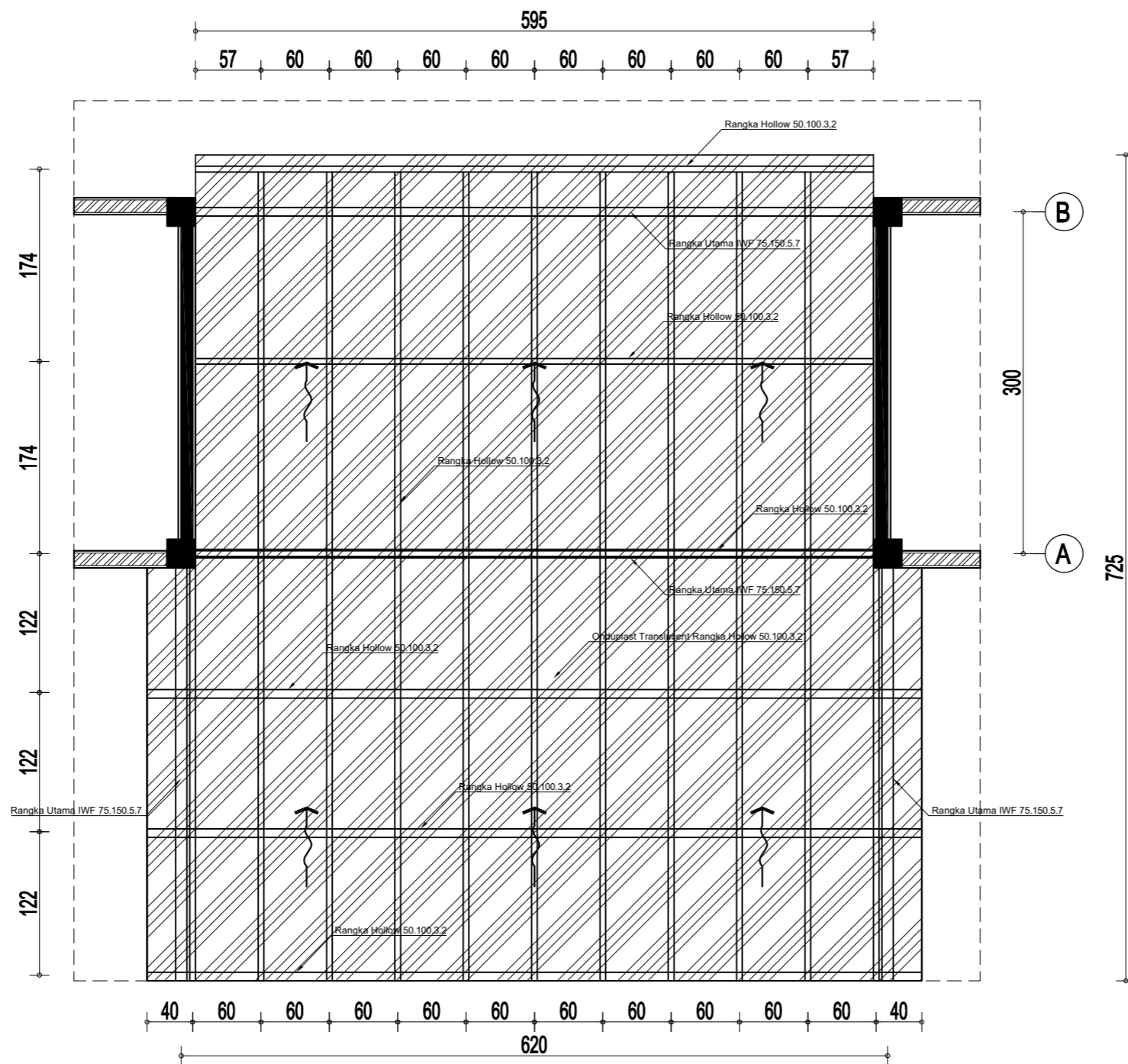
**POTONGAN KANOPI VIP**  
SKALA 1 : 50



**TAMPAK ATAS KANOPI VIP**  
SKALA 1 : 50

**PEMERINTAH PROVINSI SUMATERA UTARA**  
**DINAS PEKERJAAN UMUM DAN PENATAAN RUANG**  
**PROVINSI SUMATERA UTARA**  
**UPTD PUPR BINJAI**

DIKETAHUI :		DISETUIJI :		GAMBAR RENCANA KEGIATAN		PROVINSI	SUMATERA UTARA
KASI SDA,CK UPTD PUPR		KEPALA UPTD PUPR BINJAI		TAMPAK DEPAN & ATAS KANOPI, POTONGAN		KOTA	KOTA BINJAI
				KEGIATAN : PENYELENGGARAAN PENATAAN BANGUNAN DAN LINGKUNGAN DI KAWASAN DAERAH PROVINSI SUMATERA UTARA DARILINTAS DAERAH KABUPATEN/KOTA		KECAMATAN	BINJAI KOTA
				PEKERJAAN : PENATAAN ALUN-ALUN KOTA BINJAI KEC. BINJAI KOTA - KOTA BINJAI		LOKASI	KOTA BINJAI
		NO	URAIAN	NAMA	T. TANGAN	TAHUN	2023
		1	DIUKUR	AIDIL IMAN		SKALA	1:50
JON HORASMAN E.NAIBAHU, ST, MT NIP. 19811026 200902 1 003	ERLINDA TITIWANTI SIREGAR, ST, M.SI NIP. 19720303 199203 2 001	2	DIGAMBAR	PURNAMASYAH, ST		NO. LEMBAR	07



**DENAH ATAP RUANG VIP**

SKALA 1 : 50

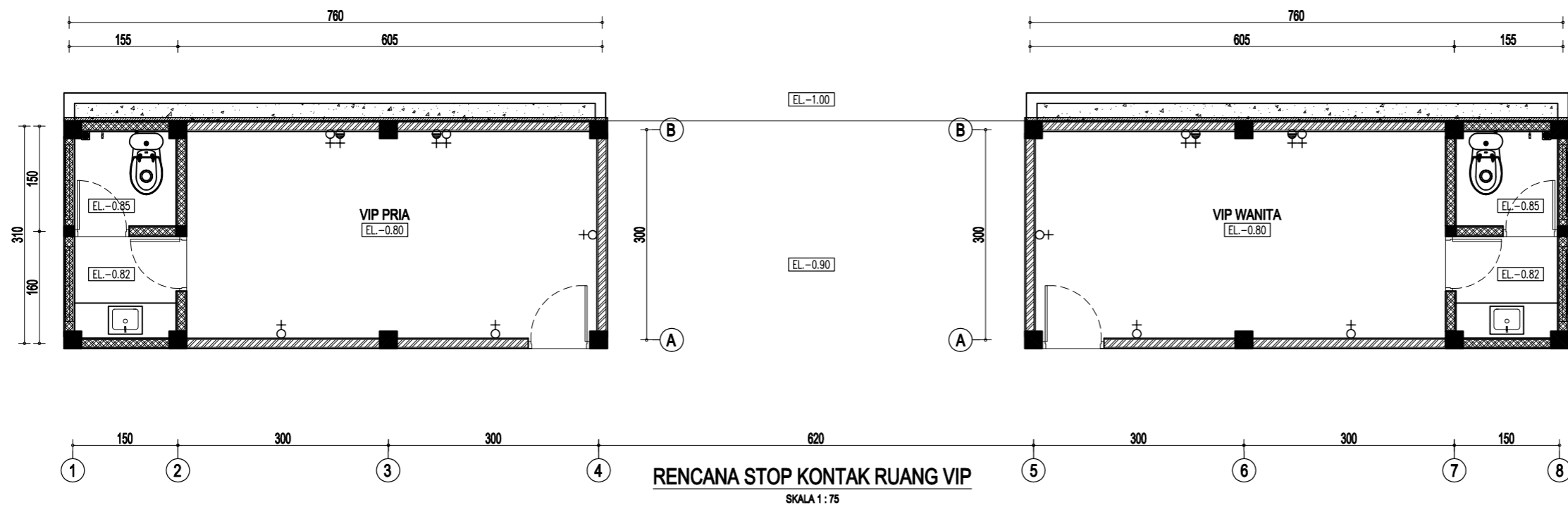
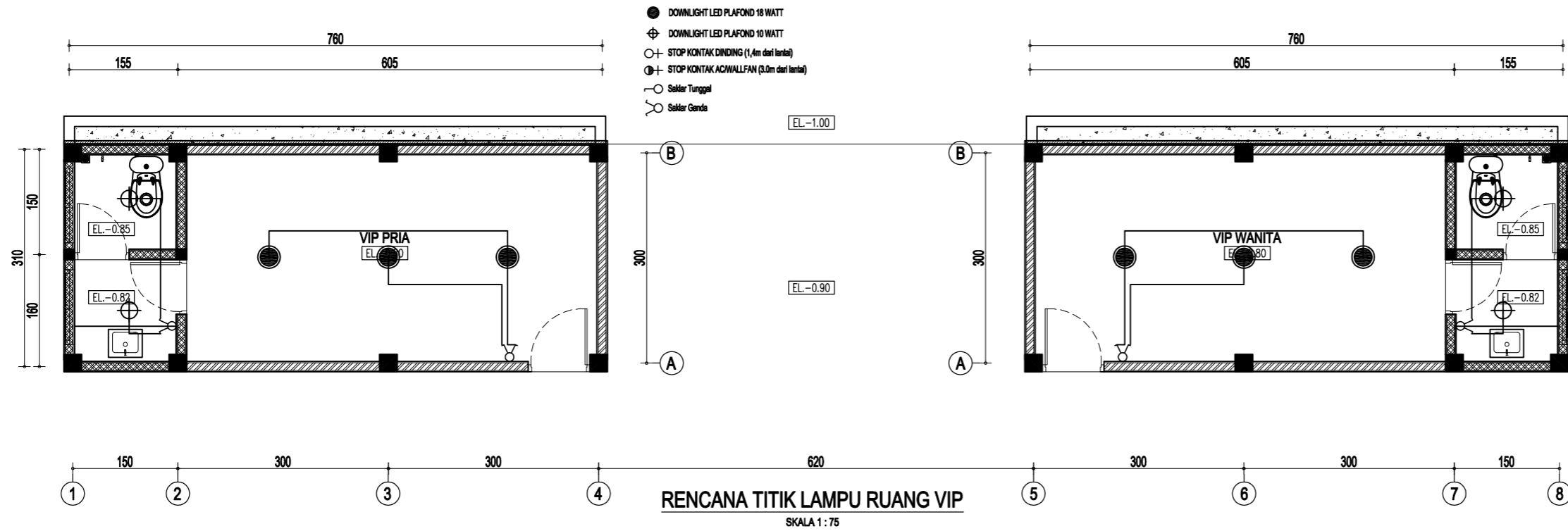



**PEMERINTAH PROVINSI SUMATERA UTARA  
DINAS PEKERJAAN UMUM DAN PENATAAN RUANG  
PROVINSI SUMATERA UTARA**

**UPTD PUPR BINJAI**

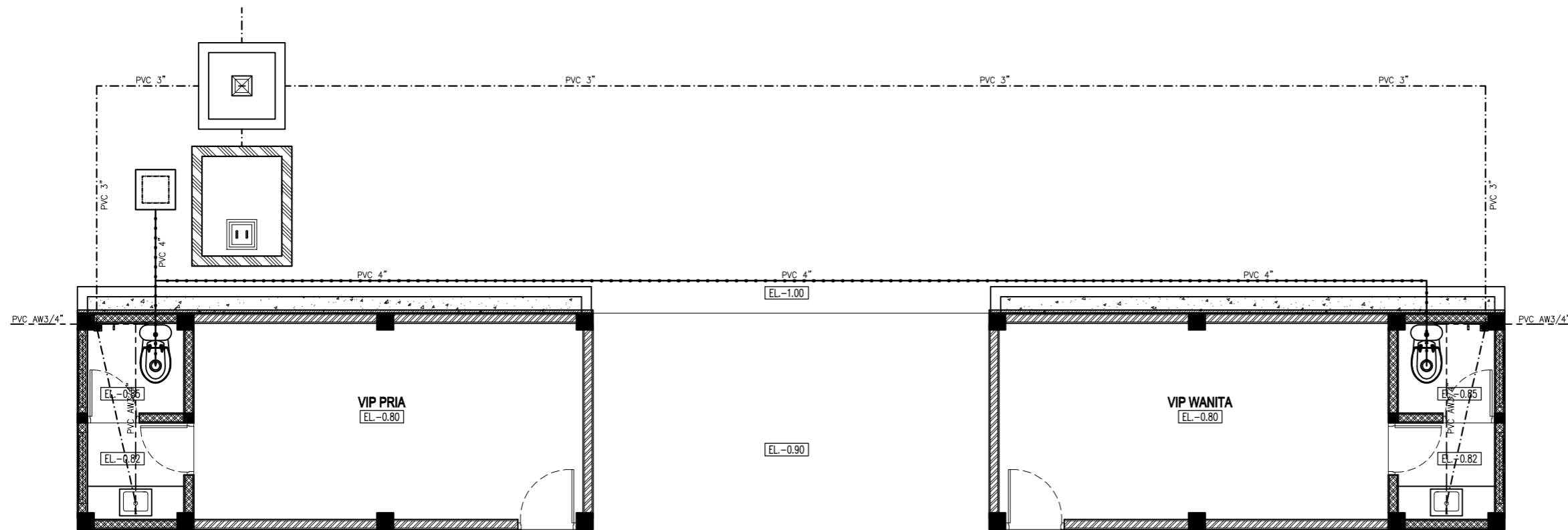
DIKETAHUI :		GAMBAR RENCANA KEGIATAN			PROVINSI	SUMATERA UTARA
KASI SDA,CK UPTD PUPR		DENAH ATAP RUANG VIP			KOTA	KOTA BINJAI
		KEGIATAN : PENYELENGGARAAN PENATAAN BANGUNAN DAN LINGKUNGAN DI KAWASAN DAERAH PROVINSI SUMATERA UTARA DARI LINTAS DAERAH KABUPATEN/KOTA			KECAMATAN	BINJAI KOTA
		PEKERJAAN : PENATAAN ALUN-ALUN KOTA BINJAI KEC. BINJAI KOTA - KOTA BINJAI			LOKASI	KOTA BINJAI
		NO	URAIAN	NAMA	T. TANGAN	TAHUN
		1	DIUKUR	AIDIL IMAN		SKALA
		2	DIGAMBAR	PURNAMASYAH, ST		1:50
JON HORASMAN E.NAIBAHU, ST, MT NIP. 19811026 200902 1 003		ERLINDA TITIWANTI SIREGAR, ST, M.SI NIP. 19720303 199203 2 001			NO. LEMBAR	08






**PEMERINTAH PROVINSI SUMATERA UTARA**  
**DINAS PEKERJAAN UMUM DAN PENATAAN RUANG**  
**PROVINSI SUMATERA UTARA**  
**UPTD PUPR BINJAI**

DIKETAHUI :	DISETUJUI :	GAMBAR RENCANA KEGIATAN		PROVINSI	SUMATERA UTARA
KASI SDA,CK UPTD PUPR	KEPALA UPTD PUPR BINJAI	RENCANA TITIK LAMPU & STOP KONTAK		KOTA	KOTA BINJAI
		KEGIATAN : PENYELENGGARAAN PENATAAN BANGUNAN DAN LINGKUNGAN DI KAWASAN DAERAH PROVINSI SUMATERA UTARA DARI LINTAS DAERAH KABUPATEN/KOTA		KECAMATAN	BINJAI KOTA
		PEKERJAAN : PENATAAN ALUN-ALUN KOTA BINJAI KEC. BINJAI KOTA - KOTA BINJAI		LOKASI	KOTA BINJAI
		NO	URAIAN	NAMA	T. TANGAN
		1	DIUKUR	AIDIL IMAN	
JON HORASMAN E.NAIBAHU, ST, MT NIP. 19811026 200902 1 003	ERLINDA TITIWANTI SIREGAR, ST, MSI NIP. 19720303 199203 2 001	2	DIGAMBAR	PURNAMASYAH, ST	
				TAHUN	2023
				SKALA	1:75
				NO. LEMBAR	09



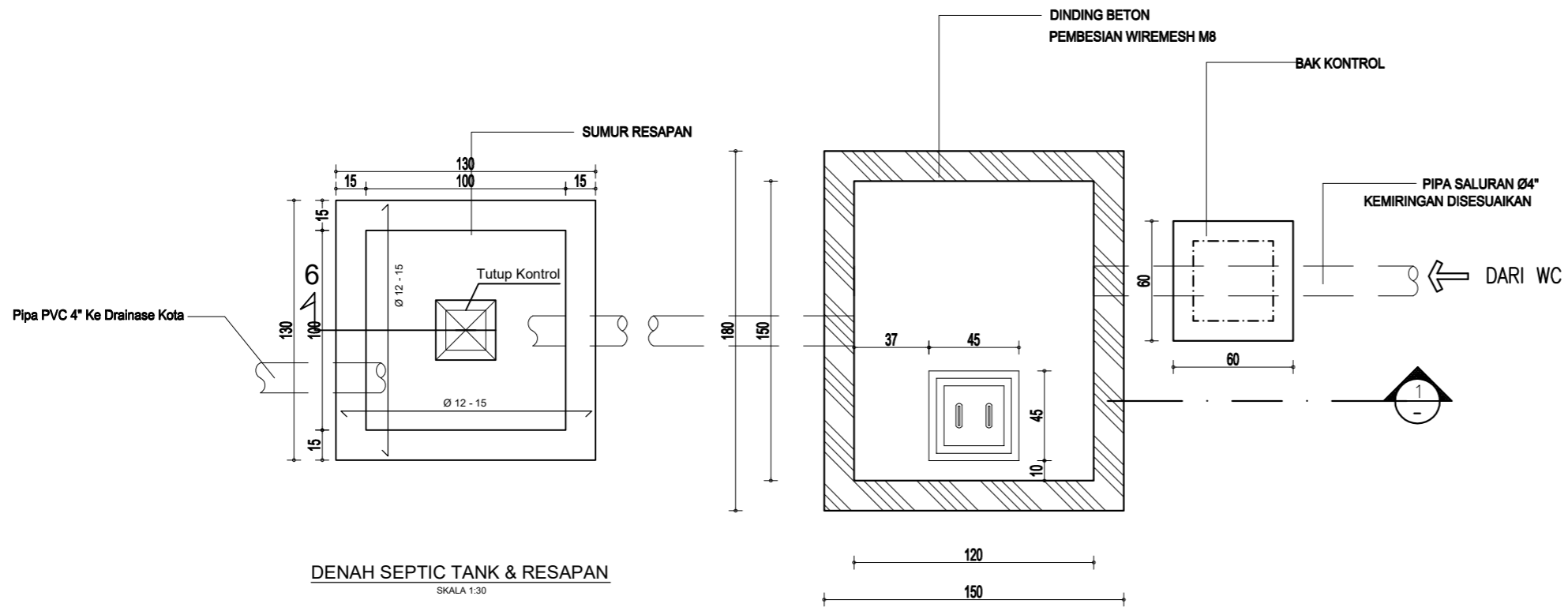
**RENCANA PEMIPAAN RUANG VIP**  
SKALA 1 : 75



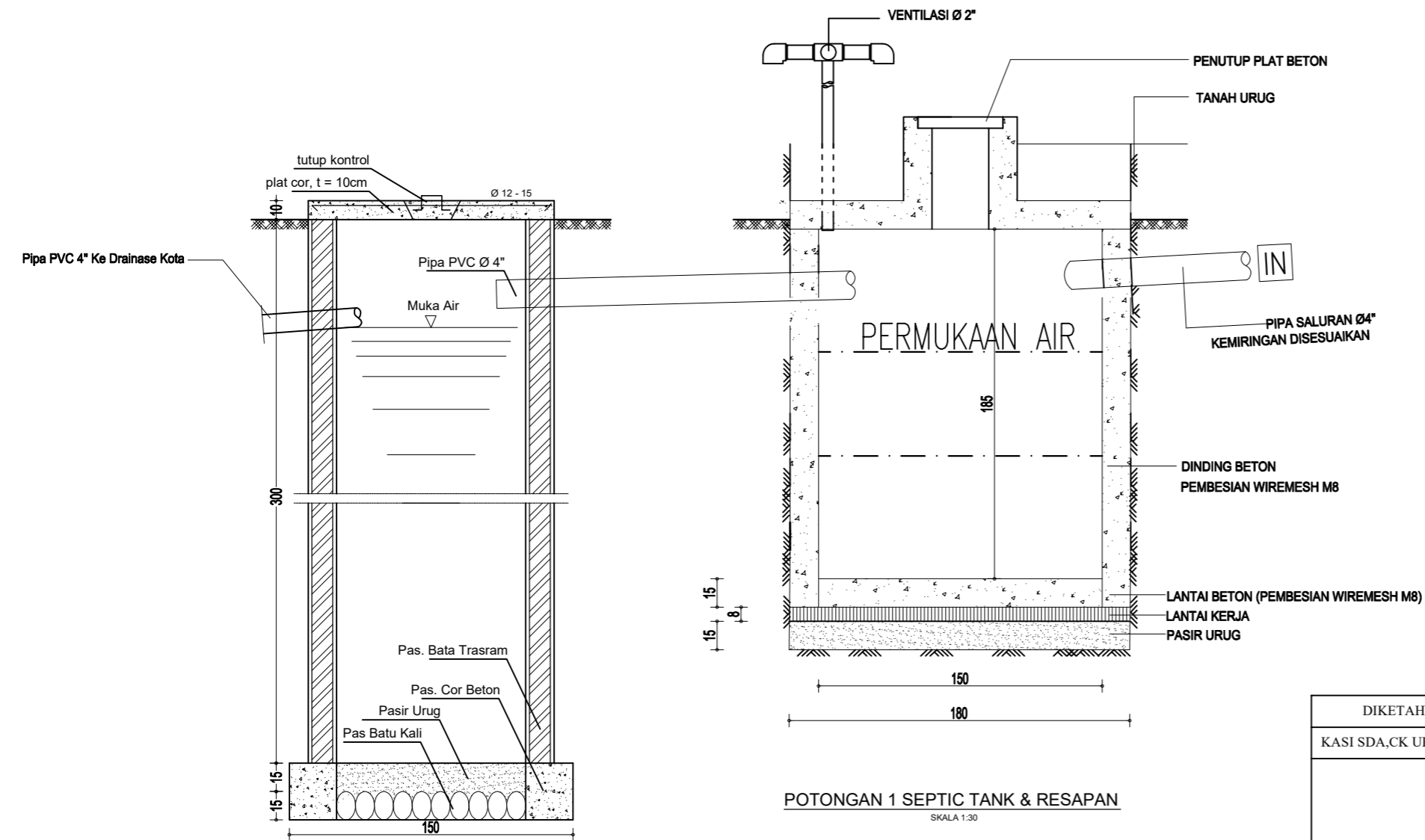
**PEMERINTAH PROVINSI SUMATERA UTARA**  
**DINAS PEKERJAAN UMUM DAN PENATAAN RUANG**  
**PROVINSI SUMATERA UTARA**

**UPTD PUPR BINJAI**

DIKETAHUI :	DISETUJUI :	GAMBAR RENCANA KEGIATAN			PROVINSI	SUMATERA UTARA
KASI SDA,CK UPTD PUPR	KEPALA UPTD PUPR BINJAI	RENCANA PEMIPAAN			KOTA	KOTA BINJAI
		KEGIATAN : PENYELENGGARAAN PENATAAN BANGUNAN DAN LINGKUNGAN DI KAWASAN DAERAH PROVINSI SUMATERA UTARA DARI LINTAS DAERAH KABUPATEN/KOTA			KECAMATAN	BINJAI KOTA
		PEKERJAAN : PENATAAN ALUN-ALUN KOTA BINJAI KEC. BINJAI KOTA - KOTA BINJAI			LOKASI	KOTA BINJAI
		NO	URAIAN	NAMA	T. TANGAN	TAHUN
		1	DIUKUR	AIDIL IMAN		2023
		2	DIGAMBAR	PURNAMASYAH, ST		SKALA
JON HORASMAN E.NAIBAHU, ST, MT NIP. 19811026 200902 1 003	ERLINDA TITIWANTI SIREGAR, ST, MSI NIP. 19720303 199203 2 001					1:75
						NO. LEMBAR
						10

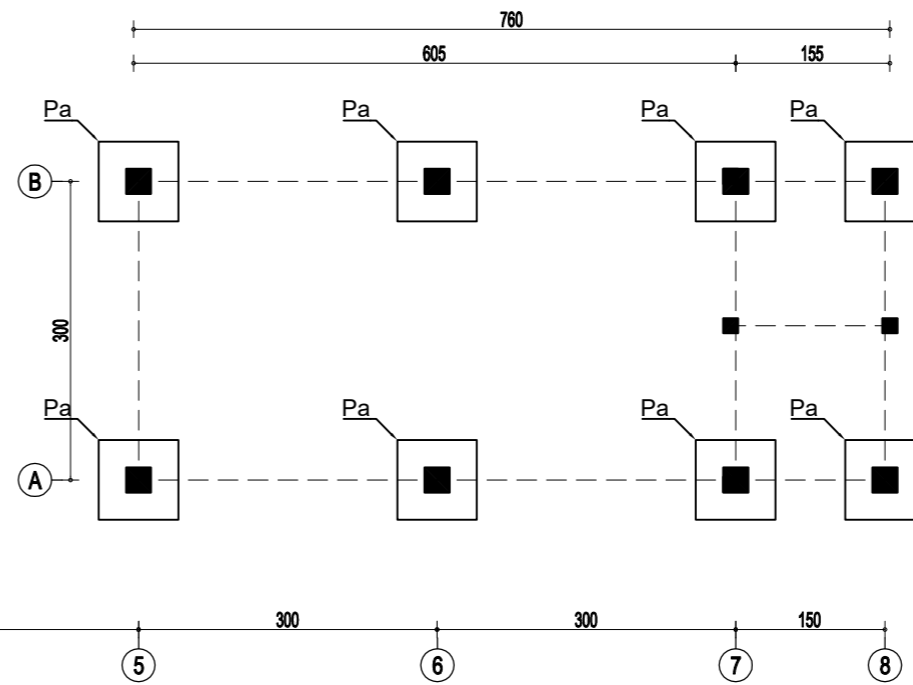
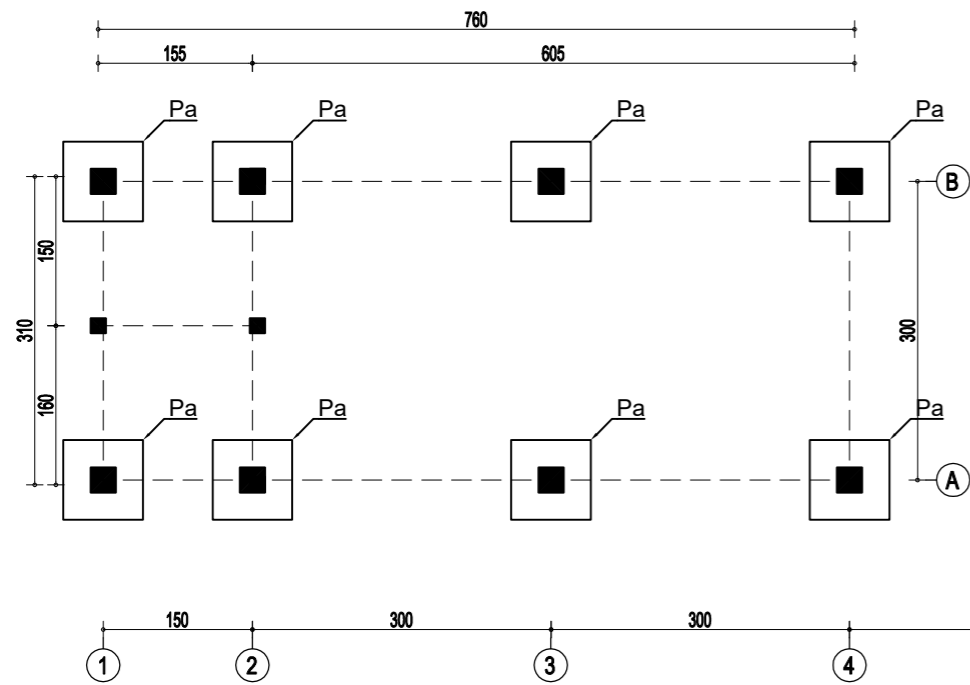


DENAH SEPTIC TANK & RESAPAN  
SKALA 1:30

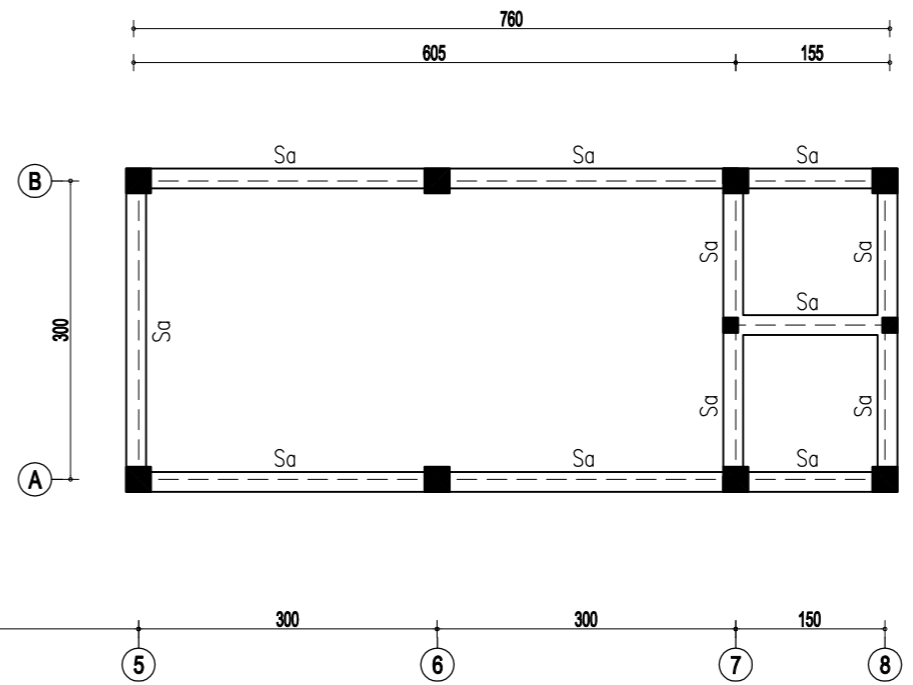
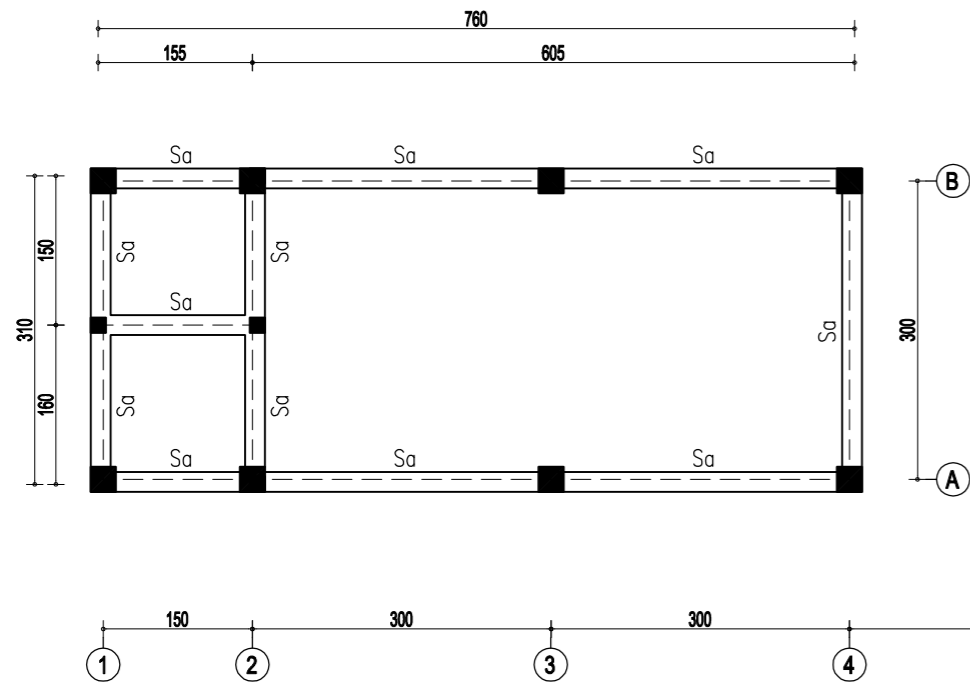


POTONGAN 1 SEPTIC TANK & RESAPAN  
SKALA 1:30

 <b>PEMERINTAH PROVINSI SUMATERA UTARA</b> <b>DINAS PEKERJAAN UMUM DAN PENATAAN RUANG</b> <b>PROVINSI SUMATERA UTARA</b> <b>UPTD PUPR BINJAI</b>						
DIKETAHUI :	DISETUIJUI :	GAMBAR RENCANA KEGIATAN			PROVINSI	SUMATERA UTARA
KASI SDA,CK UPTD PUPR	KEPALA UPTD PUPR BINJAI	DENAH & POTONGAN SEPTIC TANK			KOTA	KOTA BINJAI
		KEGIATAN : PENYELENGGARAAN PENATAAN BANGUNAN DAN LINGKUNGAN DI KAWASAN DAERAH PROVINSI SUMATERA UTARA DARI LINTAS DAERAH KABUPATEN/KOTA			KECAMATAN	BINJAI KOTA
		PEKERJAAN : PENATAAN ALUN-ALUN KOTA BINJAI KEC. BINJAI KOTA - KOTA BINJAI			LOKASI	KOTA BINJAI
		NO	URAIAN	NAMA	T. TANGAN	TAHUN
		1	DIUKUR	AIDIL IMAN		SKALA
						1:30
JON HORASMAN E.NAIBAHO, ST, MT NIP. 19811026 200902 1 003	ERLINDA TITIWANTI SIREGAR, ST, M.SI NIP. 19720303 199203 2 001	2	DIGAMBAR	PURNAMASYAH, ST		NO. LEMBAR
						11



**RENCANA PONDASI RUANG VIP**  
SKALA 1 : 75



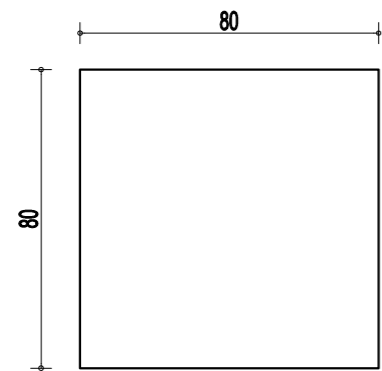
**RENCANA SLOOF RUANG VIP**  
SKALA 1 : 75



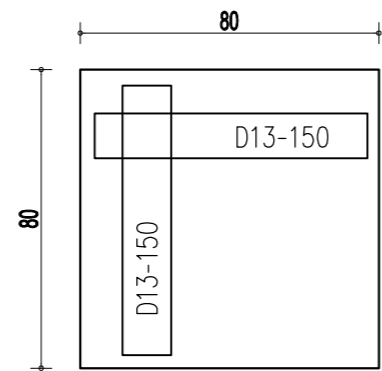
**PEMERINTAH PROVINSI SUMATERA UTARA**  
**DINAS PEKERJAAN UMUM DAN PENATAAN RUANG**  
**PROVINSI SUMATERA UTARA**

**UPTD PUPR BINJAI**

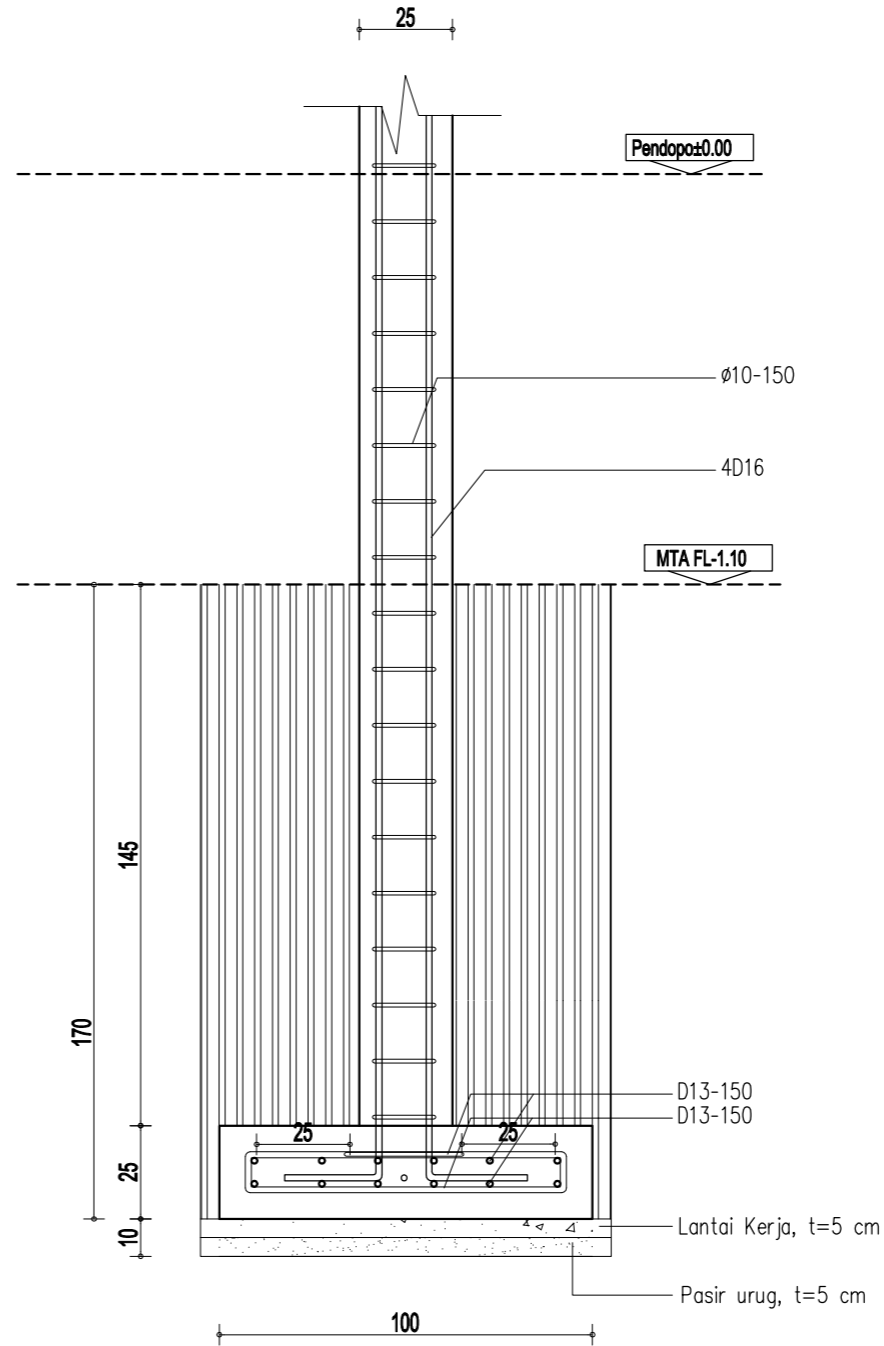
DIKETAHUI :		DISETUJUI :		GAMBAR RENCANA KEGIATAN		PROVINSI	SUMATERA UTARA
KASI SDA,CK UPTD PUPR		KEPALA UPTD PUPR BINJAI		RENCANA PONDASI & SLOOF		KOTA	KOTA BINJAI
				KEGIATAN : PENYELENGGARAAN PENATAAN BANGUNAN DAN LINGKUNGAN DI KAWASAN DAERAH PROVINSI SUMATERA UTARA DARI LINTAS DAERAH KABUPATEN/KOTA		KECAMATAN	BINJAI KOTA
				PEKERJAAN : PENATAAN ALUN-ALUN KOTA BINJAI KEC. BINJAI KOTA - KOTA BINJAI		LOKASI	KOTA BINJAI
				NO	URAIAN	NAMA	T. TANGAN
				1	DIUKUR	AIDIL IMAN	
				2	DIGAMBAR	PURNAMASYAH, ST	
JON HORASMAN E.NAIBAHO, ST, MT NIP. 19811026 200902 1 003		ERLINDA TITIWANTI SIREGAR, ST, MSI NIP. 19720303 199203 2 001		TAHUN	2023	SKALA	1:75
				NO. LEMBAR	01		



**DENAH PONDASI Pa**  
SKALA 1:20




**PEMBESIAN PONDASI Pa**  
SKALA 1:20



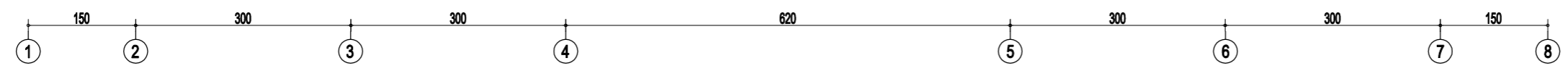
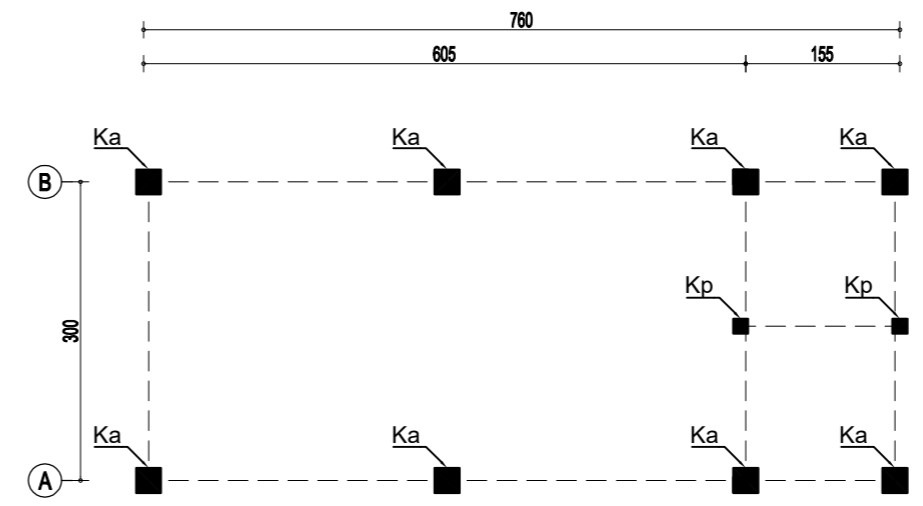
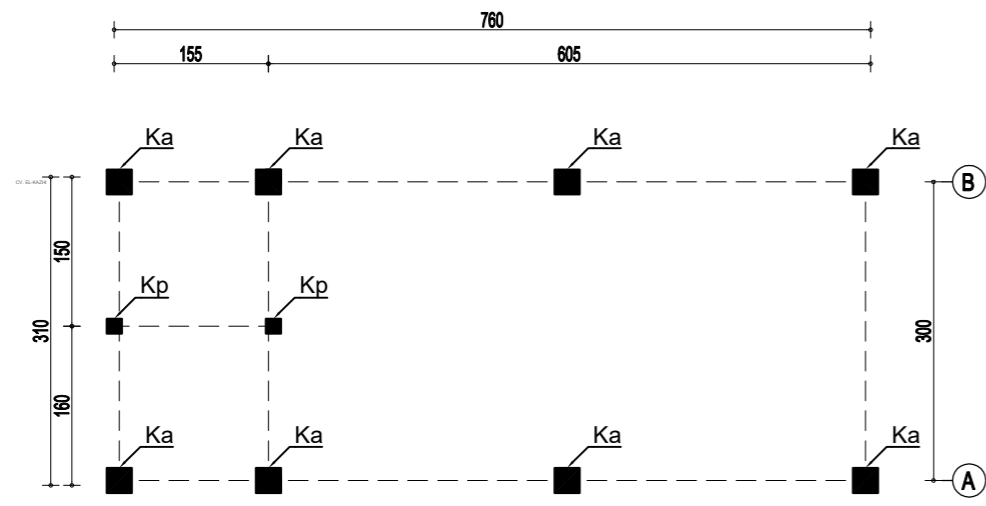
**POTONGAN PONDASI Pa**  
SKALA 1:20

LOKASI	SLOOF Sa	
	TUMPUAN	LAPANGAN
DETAIL SLOOF		
	TULANGAN ATAS	3D13
TULANGAN BAWAH	2D13	3D13
SENGKANG	∅8-100	∅8-125

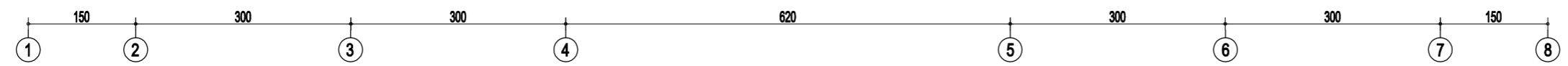
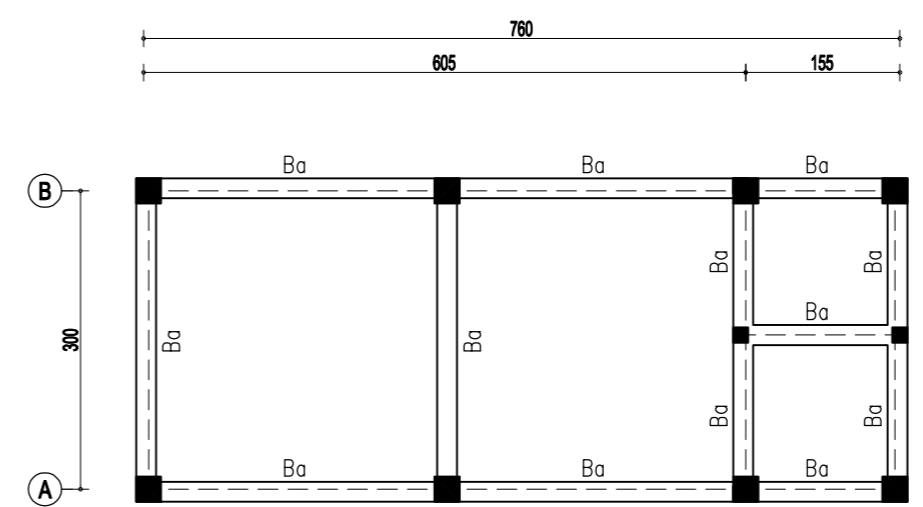
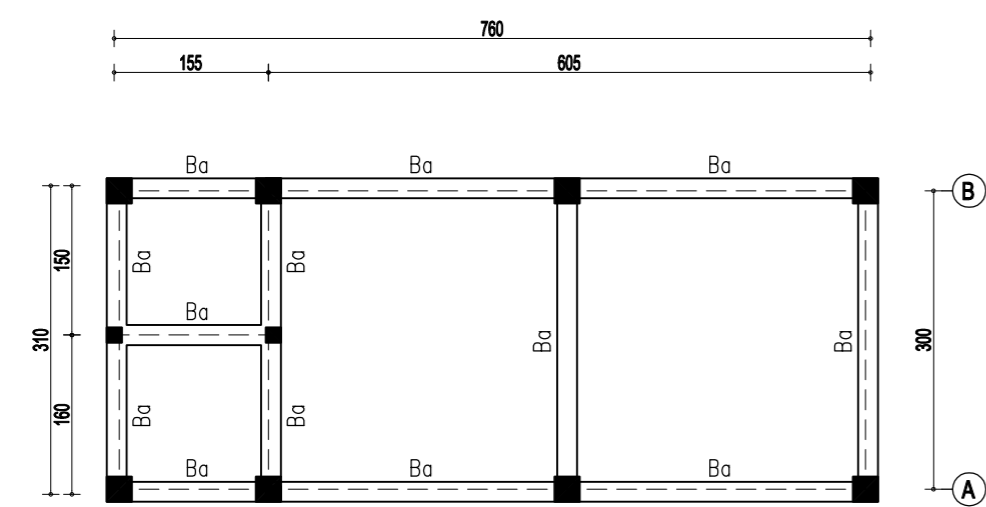
**DETAIL-DETAIL SLOOF**  
SKALA 1 : 20

  
**PEMERINTAH PROVINSI SUMATERA UTARA**  
**DINAS PEKERJAAN UMUM DAN PENATAAN RUANG**  
**PROVINSI SUMATERA UTARA**  
**UPTD PUPR BINJAI**


DIKETAHUI :	DISETUJUI :	GAMBAR RENCANA KEGIATAN		PROVINSI	SUMATERA UTARA
KASI SDA,CK UPTD PUPR	KEPALA UPTD PUPR BINJAI	DENAH PONDASI , PEMBESIAN & POTONGAN		KOTA	KOTA BINJAI
		KEGIATAN : PENYELENGGARAAN PENATAAN BANGUNAN DAN LINGKUNGAN DI KAWASAN DAERAH PROVINSI SUMATERA UTARA DARI LINTAS DAERAH KABUPATEN/KOTA		KECAMATAN	BINJAI KOTA
		PEKERJAAN : PENATAAN ALUN-ALUN KOTA BINJAI KEC. BINJAI KOTA - KOTA BINJAI		LOKASI	KOTA BINJAI
		NO	URAIAN	NAMA	T. TANGAN
		1	DIUKUR	AIDL IMAN	
JON HORASMAN E.NAIBAHO, ST, MT NIP. 19811026 200902 1 003	ERLINDA TITIWANTI SIREGAR, ST, M.SI NIP. 19720303 199203 2 001	2	DIGAMBAR	PURNAMASYAH, ST	
				TAHUN	2023
				SKALA	1:20
				NO. LEMBAR	02



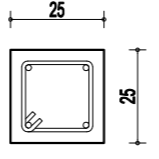
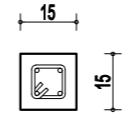
**RENCANA KOLOM RUANG VIP**  
SKALA 1 : 75



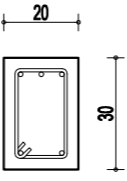
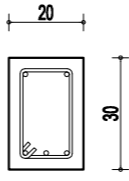
**RENCANA BALOK (+2.30) RUANG VIP**  
SKALA 1 : 75


**PEMERINTAH PROVINSI SUMATERA UTARA**  
**DINAS PEKERJAAN UMUM DAN PENATAAN RUANG**  
**PROVINSI SUMATERA UTARA**  
**UPTD PUPR BINJAI**


DIKETAHUI :	DISETUJUI :	GAMBAR RENCANA KEGIATAN		PROVINSI	SUMATERA UTARA
KASI SDA,CK UPTD PUPR	KEPALA UPTD PUPR BINJAI	RENCANA KOLOM & BALOK		KOTA	KOTA BINJAI
		KEGIATAN : PENYELENGGARAAN PENATAAN BANGUNAN DAN LINGKUNGAN DI KAWASAN DAERAH PROVINSI SUMATERA UTARA DARI LINTAS DAERAH KABUPATEN/KOTA		KECAMATAN	BINJAI KOTA
		PEKERJAAN : PENATAAN ALUN-ALUN KOTA BINJAI KEC. BINJAI KOTA - KOTA BINJAI		LOKASI	KOTA BINJAI
		NO	URAIAN	NAMA	T. TANGAN
		1	DIUKUR	AIDIL IMAN	
JON HORASMAN E.NAIBAHU, ST, MT NIP. 19811026 200902 1 003	ERLINDA TITIWANTI SIREGAR, ST, MSI NIP. 19720303 199203 2 001	2	DIGAMBAR	PURNAMASYAH, ST	
				TAHUN	2023
				SKALA	1:75
				NO. LEMBAR	03

	KOLOM K <sub>a</sub>	KOLOM K <sub>p</sub>
DETAIL KOLOM		
TULANGAN UTAMA	4D16	4φ12
SENGKANG	φ10-125	φ8-150

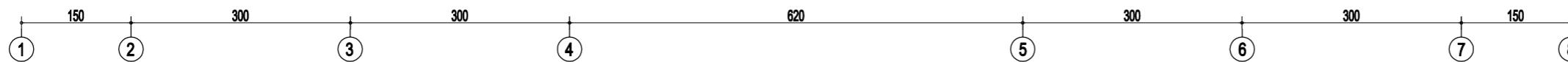
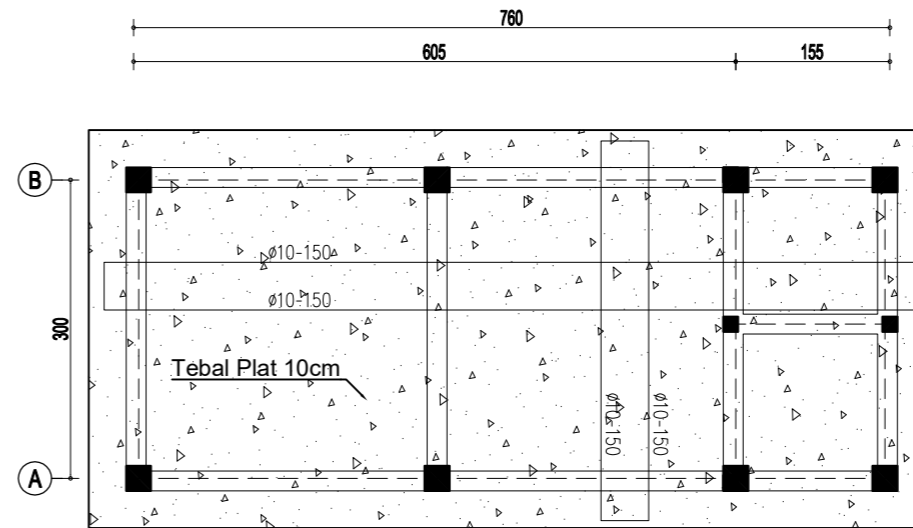
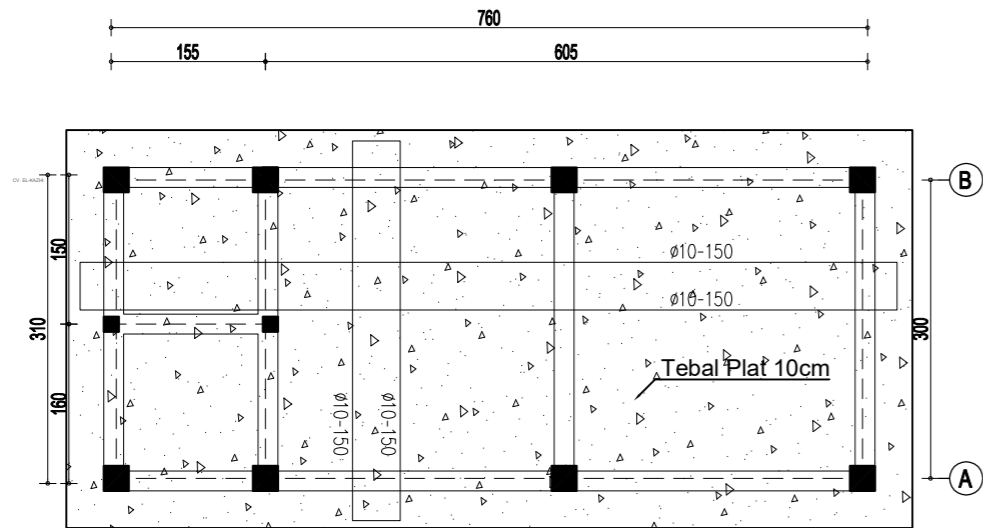
**DETAIL KOLOM**  
SKALA 1:20

LOKASI	BALOK B <sub>a</sub>	
	TUMPUAN	LAPANGAN
DETAIL SLOOF		
TULANGAN ATAS	3D16	2D16
TULANGAN BAWAH	2D16	3D16
SENGKANG	φ8-100	φ8-125

**DETAIL BALOK**  
SKALA 1 : 20

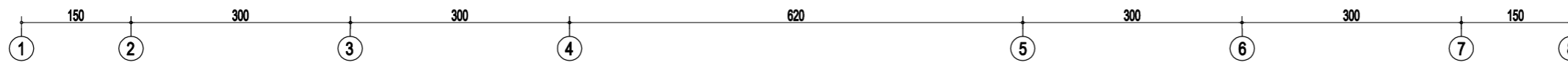
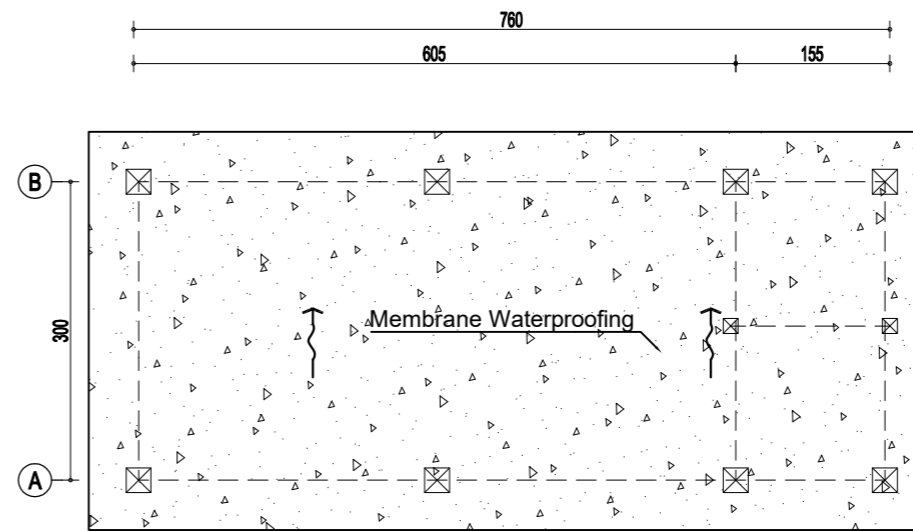
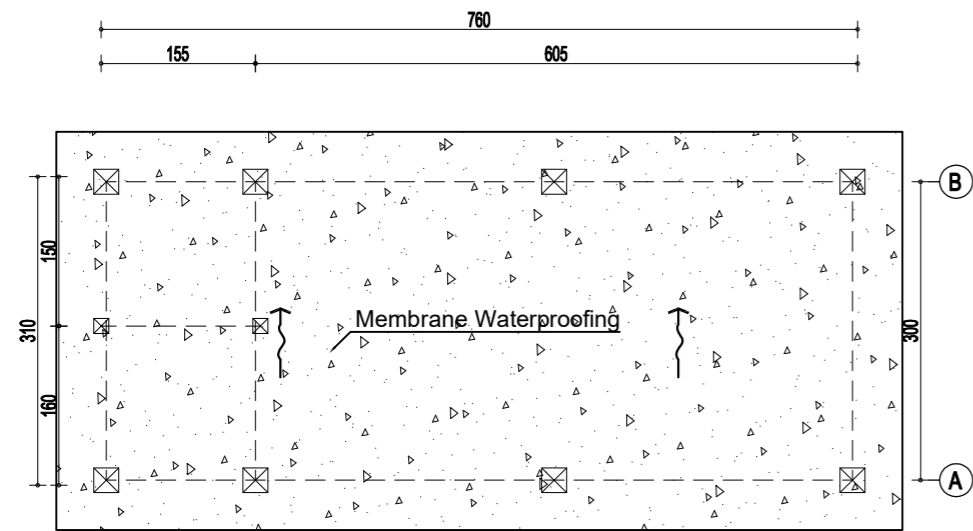

**PEMERINTAH PROVINSI SUMATERA UTARA**  
**DINAS PEKERJAAN UMUM DAN PENATAAN RUANG**  
**PROVINSI SUMATERA UTARA**  
**UPTD PUPR BINJAI**

DIKETAHUI :	DISETUJUI :	GAMBAR RENCANA KEGIATAN			PROVINSI	SUMATERA UTARA
KASI SDA,CK UPTD PUPR	KEPALA UPTD PUPR BINJAI	DENAH KOLOM & BALOK			KOTA	KOTA BINJAI
		KEGIATAN : PENYELENGGARAAN PENATAAN BANGUNAN DAN LINGKUNGAN DI KAWASAN DAERAH PROVINSI SUMATERA UTARA DARI LINTAS DAERAH KABUPATEN/KOTA			KECAMATAN	BINJAI KOTA
		PEKERJAAN : PENATAAN ALUN-ALUN KOTA BINJAI KEC. BINJAI KOTA - KOTA BINJAI			LOKASI	KOTA BINJAI
		NO	URAIAN	NAMA	T. TANGAN	TAHUN
		1	DIUKUR	AIDL IMAN		SKALA
		2	DIGAMBAR	PURNAMASYAH, ST		1:20
JON HORASMAN E.NAIBAHO, ST, MT NIP. 19811026 200902 1 003	ERLINDA TITIWANTI SIREGAR, ST, M.SI NIP. 19720303 199203 2 001					NO. LEMBAR
						04



**RENCANA PLAT ATAP RUANG VIP**

SKALA 1 : 75



**RENCANA WATERPROOFING ATAP RUANG VIP**

SKALA 1 : 75



**PEMERINTAH PROVINSI SUMATERA UTARA  
DINAS PEKERJAAN UMUM DAN PENATAAN RUANG  
PROVINSI SUMATERA UTARA**

**UPTD PUPR BINJAI**

DIKETAHUI :		DISETUJUI :		GAMBAR RENCANA KEGIATAN		PROVINSI	SUMATERA UTARA
KASI SDA,CK UPTD PUPR		KEPALA UPTD PUPR BINJAI		RENCANA PLAT ATAP & WATERPROOFING ATAP		KOTA	KOTA BINJAI
				KEGIATAN : PENYELENGGARAAN PENATAAN BANGUNAN DAN LINGKUNGAN DI KAWASAN DAERAH PROVINSI SUMATERA UTARA DARI LINTAS DAERAH KABUPATEN/KOTA		KECAMATAN	BINJAI KOTA
				PEKERJAAN : PENATAAN ALUN-ALUN KOTA BINJAI REC. BINJAI KOTA - KOTA BINJAI		LOKASI	KOTA BINJAI
		NO	URAIAN	NAMA	T. TANGAN	TAHUN	2023
		1	DIUKUR	AIDIL IMAN		SKALA	1:75
JON HORASMAN E.NAIBAHU, ST, MT NIP. 19811026 200902 1 003	ERLINDA TITIWANTI SIREGAR, ST, MSI NIP. 19720303 199203 2 001	2	DIGAMBAR	PURNAMASYAH, ST		NO. LEMBAR	05