

SPEKIFIKASI TEKNIS

**PEKERJAAN PEMBANGUNAN BANGUNAN
PERKUATAN TEBING SUNGAI AEK SARASA
KECAMATAN BARUS KABUPATEN TAPANULI TENGAH
PROVINSI SUMATERA UTARA**



**PEMERINTAH PROVINSI SUMATERA UTARA
DINAS PEKERJAAN UMUM DAN PENATAAN RUANG
UPT PEKERJAAN UMUM DAN PENATAAN RUANG SIBOLGA**

TAHUN ANGGARAN 2023

A. NAMA DAN LATAR BELAKANG KEGIATAN

Pembangunan Bangunan Perkuatan Tebing Sungai Aek Sarasa. Sungai Aek Sarasa adalah salah satu sumber air yang paling pokok diantara berbagai sumber air yang terdapat pada permukaan tanah. Walaupun demikian pada saat tertentu daerah aliran sungai dapat mengalami kerusakan akibat daya rusak air tersebut.

Permasalahan pada Sungai Aek Sarasa ini adalah seringnya terjadi banjir akibat luapan air sungai yang diakibatkan oleh rendahnya tanggul dan pasang muka air laut. Untuk mengatasinya diperlukan rekayasa teknis yang bertujuan untuk meminimalisir dan memperbaiki dampak dari daya rusak air tersebut.

Oleh sebab itu, maka UPT Pekerjaan Umum dan Penataan Ruang Sibolga akan melaksanakan kegiatan **Pembangunan Bangunan Perkuatan Tebing Sungai Aek Sarasa** pada Tahun Anggaran 2023.

B. MAKSUD DAN TUJUAN

Maksud dan tujuan dari kegiatan ini kegiatan ini adalah pembangunan bangunan pengendalian banjir dan pengamanan sungai untuk memperbaiki dampak daya rusak air yang sudah terjadi dan mengantisipasinya di kemudian hari.

C. SASARAN

Adapun sasaran dari kegiatan ini adalah Meningkatnya kestabilan tebing atau pantai dan kelancaran aliran air pada sungai serta semakin stabilnya alur sungai terhadap daya rusak air.

D. LOKASI KEGIATAN

Kegiatan ini dilaksanakan Desa Sigambo - gambo Kecamatan Barus Kabupaten Tapanuli Tengah Provinsi Sumatera Utara



E. SUMBER PENDANAAN

Kegiatan ini dibiayai dari sumber pendanaan APBD Provinsi Sumatera Utara TA. 2023, Satuan Kerja Perangkat Daerah (DPA-SKPD) Dinas Pekerjaan Umum dan Penataan Ruang Provinsi Sumatera Utara TA. 2023.

F. NAMA DAN ORGANISASI KPA

Anto OP.Sunggu, ST, M.Si selaku Kuasa Pengguna Anggaran (KPA) UPTD PUPR Sibolga Dinas Pekerjaan Umum dan Penataan Ruang Provinsi Sumatera Utara T.A 2023.

G. KETENTUAN PELAKSANAAN PEKERJAAN

Dokumen kontrak yang harus dipatuhi oleh Penyedia Jasa terdiri atas:

1. Addendum Surat Perjanjian beserta lampirannya,
2. Surat Perjanjian beserta lampirannya,
3. Surat Penawaran,
4. Syarat-Syarat Khusus Kontrak,
5. Syarat-Syarat Umum Kontrak,
6. Spesifikasi Teknis,
7. Gambar-gambar,
8. Daftar Kuantitas dan Harga
9. Rencana Mutu Pekerjaan Konstruksi (RMPK)
10. Dokumen-dokumen lain yang dibutuhkan.

Dokumen kontrak dibuat untuk saling menjelaskan satu sama lain dan jika terjadi pertentangan antara ketentuan dalam dokumen yang lain maka yang berlaku adalah ketentuan dalam dokumen yang lebih tinggi berdasarkan urutan hirarki pada urutan di atas.

Penyedia Jasa wajib meneliti gambar-gambar, spesifikasi teknis, daftar kuantitas dan harga satuan serta dokumen kontrak lainnya yang berhubungan. Apabila terdapat perbedaan/ketidaksesuaian antara spesifikasi teknis dan gambar-gambar pelaksanaan, ataupun antara gambar satu dengan lainnya, Penyedia Jasa wajib memberitahukan kepada Direksi Pekerjaan dan Konsultan Pengawas.

Persyaratan teknik pada gambar dan spesifikasi teknis yang harus diikuti adalah:

1. Bila terdapat perbedaan antara gambar rencana dengan gambar detail, maka harus segera meminta keputusan Direksi Pekerjaan dan Konsultan Pengawas terlebih dahulu.
2. Bila skala gambar tidak sesuai dengan angka ukuran, maka ukuran angka yang diikuti, kecuali bila terjadi kesalahan penulisan angka tersebut yang jelas akan menyebabkan ketidaksempurnaan/ketidaksesuaian konstruksi, maka harus mendapatkan keputusan Direksi Pekerjaan dan Konsultan Pengawas terlebih dahulu.
3. Bila terdapat perbedaan antara spesifikasi teknis dan gambar, maka spesifikasi teknis yang diikuti, kecuali hal tersebut terjadi karena kesalahan penulisan yang jelas akan mengakibatkan kerusakan/kelemahan konstruksi, maka harus mendapatkan keputusan Direksi Pekerjaan dan Konsultan Pengawas terlebih dahulu
4. Spesifikasi teknis dan gambar adalah dua hal yang saling melengkapi. Apabila di dalam gambar menyebutkan suatu hal pekerjaan secara lengkap sedang spesifikasi teknis tidak, maka gambar yang harus diikuti begitu juga sebaliknya.
5. Bila akibat ketidaktelitian Penyedia Jasa dalam melaksanakan pekerjaan terjadi ketidaksempurnaan konstruksi atau kegagalan struktur konstruksi, maka Penyedia Jasa harus melaksanakan pembongkaran terhadap konstruksi yang sudah dilaksanakan tersebut dan memperbaikinya setelah memperoleh keputusan Direksi Pekerjaan dan Konsultan Pengawas tanpa ganti rugi apapun.

Selama pelaksanaan pekerjaan, apabila terjadi konflik/perselisihan dengan masyarakat sekitar atau pihak lain, maka Penyedia Jasa diwajibkan menyelesaikan permasalahan tersebut. Segala konsekuensi biaya yang timbul pada penyelesaian permasalahan tersebut menjadi tanggung jawab Penyedia Jasa.

H. ASURANSI

Penyedia Jasa diwajibkan mengasuransikan seluruh tenaga kerja yang dilibatkan ke perusahaan asuransi tenaga kerja sesuai dengan Peraturan Menteri Ketenagakerjaan No. 44 Tahun 2015 tentang Penyelenggaraan Program Jaminan Kecelakaan Kerja dan Jaminan Kematian bagi Pekerja Harian Lepas, Borongan dan Perjanjian Kerja Waktu Tertentu pada Sektor Usaha Jasa Konstruksi.

I. LAMA WAKTU PEKERJAAN

Masa pelaksanaan untuk kegiatan ini adalah 90 (Sembilan Puluh) hari kalender. Sedangkan untuk lama waktu masa pemeliharaan adalah 180 (seratus delapan puluh) hari kalender.

J. PERSYARATAN KUALIFIKASI

- NIB KBLI 42201 yang sudah berlaku efektif.
- Memiliki Izin Usaha Jasa Konstruksi (IUJK).
- Memiliki Sertifikat Badan Usaha (SBU) dengan Kualifikasi Usaha Kecil serta disyaratkan Klasifikasi Bangunan Sipil dengan Subklasifikasi Jasa Pelaksana Konstruksi Saluran Air, Pelabuhan, Dam, dan Prasarana Sumber Daya Air Lainnya (Kode SI001).
- Memiliki status Valid Keterangan Wajib Pajak berdasarkan hasil konfirmasi status wajib pajak (KSWP) di Unggah pada persyaratan kualifikasi lainnya.
- Memiliki akta pendirian perusahaan dan akta perubahan perusahaan (apabila ada perubahan), yang disahkan oleh kementerian Hukum dan Hak Asasi Manusia.
- Tidak masuk dalam Daftar Hitam, keikutsertaannya tidak menimbulkan pertentangan kepentingan pihak yang terkait, tidak dalam pengawasan pengadilan, tidak pailit, kegiatan usahanya tidak sedang dihentikan dan/atau yang bertindak untuk dan atas nama Badan Usaha tidak sedang menjalani sanksi pidana, dan pengurus/pegawai tidak berstatus Aparatur Sipil Negara, kecuali yang bersangkutan mengambil cuti di luar tanggungan Negara.
- Pengalaman paling kurang 1 (satu) pekerjaan dalam kurun waktu 4 (empat) tahun terakhir, baik di lingkungan Pemerintah maupun swasta, termasuk pengalaman subkontrak, kecuali bagi perusahaan yang baru berdiri kurang dari 3 (tiga) tahun
- Surat keterangan lain yang berlaku.

K. LINGKUP PEKERJAAN

Pelaksanaan pekerjaan Pembangunan Bangunan Perkuatan Tebing Sungai Aek Sarasa terdiri dari:

I. Pekerjaan Persiapan

1. Pembersihan

II. Pekerjaan Konstruksi

a. Perkuatan Tebing Sungai Sepj. 170 m

1. Galian Tanah Biasa
2. Cerucuk
3. Pasangan Batu Camp 1 : 4 (Mortar Tipe N)

4. Plesteran Camp 1 : 3 (Mortar Tipe S)
5. Pekerjaan Pembesian
6. Pekerjaan Cetakan/bekisting
7. Pekerjaan Beton
8. Timbunan Tanah didatangkan
9. Pengeringan dengan Pompa Air
10. Pek. Weep Hole

b. Normalisasi Sungai Sepj. 250 m

1. Galian Tanah Biasa

III. Biaya Keselamatan Kerja

1. Keselamatan Konstruksi

L. SPESIFIKASI BAHAN BANGUNAN KONSTRUKSI

1. Semen

- Semen harus merupakan produk yang telah memenuhi SNI dan merupakan produksi dalam negeri.
- Tipe semen yang digunakan pada kegiatan ini adalah semen portland tipe I
- Semen ketika disimpan maupun ditransportasikan harus dijaga dan diatur sedemikian rupa sehingga mudah untuk dilakukan inspeksi dan identifikasi

2. Agregat halus (Pasir Beton)

- Pasir beton harus bersih, bila diuji dengan memakai larutan pencuci khusus, tinggi endapan pasir yang kelihatan dibanding dengan tinggi seluruh endapan tidak kurang dari 70%
- Kandungan bagian yang melewati ayakan 0,063 mm tidak lebih dari 5% (kandungan lumpur)

3. Agregat Kasar (Kerikil dan Batu Pecah)

- Kadar lumpur maksimum 1% berat
- Bagian butir yang panjang dan pipih, maksimum 20% berat, terutama untuk beton mutu tinggi
- Kemampuan bereaksi terhadap alkali harus negatif sehingga tidak berbahaya
- Besar butir agregat maksimum tidak boleh lebih dari pada 1/5 jarak terkecil antara bidang-bidang samping dari cetakan, 1/3 dari tebal pelat atau 3/4 dari jarak bersih minimum di antara batang-batang tulangan. Penyimpangan dari pembatasan ini diizinkan apabila, menurut penilaian Pengawas Ahli, cara-cara pengecoran adalah sedemikian rupa hingga menjamin tidak terjadinya sarang-sarang kerikil atau rongga-rongga udara/keropos pada beton

4. Batu Untuk Pasangan Batu

- Batu yang digunakan dapat berupa batu kali atau batu dari hasil galian
- Diameter batu berukuran antara 15-30 cm
- Batu kali harus keras, tidak berpori, dan bersih
- Batu kali untuk pekerjaan pasangan batu dengan mortar, ukuran batu tidak melebihi 2/3 dimensi melintang bangunan konstruksi

5. Air

- Air yang digunakan untuk pembuatan dan perawatan beton/mortar tidak boleh mengandung minyak, asam, alkali, garam-garam, bahan-bahan organik atau bahan-bahan lain yang dapat merusak mutu beton dan baja.
- Apabila terdapat keraguan terhadap mutu air, dianjurkan untuk mengirim contoh air

tersebut ke lembaga-lembaga pemeriksaan yang telah diakui.

- Apabila tidak bisa dilakukan pengujian ke lembaga-lembaga yang tersebut di atas, maka harus dilakukan perbandingan kekuatan antara mortar semen+pasir yang menggunakan air tersebut di atas dengan air yang telah disuling. Air yang diragukan dapat dipakai apabila kekuatan tekan mortar yang tersebut di atas pada umur 7 dan 28 hari paling sedikit 90% terhadap kekuatan mortar dengan air suling pada umur yang sama

6. Baja dan Besi Tulangan

- Tulangan polos hanya digunakan untuk tulangan spiral pada tulangan transversal kolom, tulangan transversal untuk menahan geser dan torsi, atau tulangan pengekang untuk sambungan lewatan
- Selisih diameter antar besi tulangan jenis yang sama yang dipasang tidak boleh lebih dari 3 mm pada setiap penampang
- Baja tulangan tidak boleh mengandung serpih-serpih, lipatan-lipatan, gelombang-gelombang, atau tidak boleh berlapis-lapis
- Baja tulangan hanya diperkenankan berkarat ringan pada permukaan

7. Bahan Tanah Timbunan

- Bahan tanah timbunan harus terdiri atas bahan yang baik dan telah disetujui oleh Direksi
- Bahan tanah timbunan yang mengandung bahan-bahan organik yang dapat membusuk, humus, tumbuh-tumbuhan, akar kayu atau batu-batu besar yang ukurannya lebih dari 10 cm tidak boleh dipergunakan sebagai bahan untuk timbunan
- Bahan untuk timbunan dapat diambil dari lokasi sekitar daerah pekerjaan yang telah disetujui oleh Direksi.

3. Penyimpanan dan Penggunaan Bahan

- Semen harus disimpan di dalam gudang agar tidak rusak atau bercampur dengan bahan lainnya
- Semen-semen dengan berbagai jenis harus disusun agar tidak bercampur antara semen dengan jenis yang satu dengan jenis lainnya.
- Penyusunan timbunan semen yang baru didatangkan tidak boleh di atas timbunan semen yang sudah ada. Pemakaian semen dilakukan menurut urutan pengirimannya.
- Semen yang telah tersimpan lama, apabila mutunya diragukan, maka sebelum dipakai harus dibuktikan dahulu bahwa semen tersebut masih layak pakai.
- Penimbunan agregat halus dan kasar harus diatur sedemikian rupa sehingga pengotoran oleh bahan-bahan lain atau pencampuran antar agregat tidak terjadi. Dianjurkan penggunaan bak-bak berlantai untuk mencegah terbawanya tanah di bawah timbunan agregat pada waktu pengambilan bahan. Pada tempat-tempat di mana tanahnya gembur dan/atau becek saat hujan, penggunaan bak berlantai menjadi keharusan.
- Batang-batang tulangan dan baja harus disimpan dengan tidak menyentuh tanah. Batang- batang tersebut disimpan berkelompok terhadap jenis dan ukurannya dan diberi tanda- tanda yang jelas agar tidak tertukar.
- Penimbunan batang-batang tulangan dan baja pada udara terbuka untuk jangka waktu yang lama tidak boleh dilakukan

M. SPESIFIKASI PERALATAN UTAMA

Peralatan utama yang digunakan dalam pekerjaan ini adalah:

No	Jenis Alat	Kapasitas Alat	Jumlah	Keterangan
1	Light Truck Dump	Kapasitas 3.000 cc s/d 4.500 cc	1 unit	Sewa/milik sendiri
2	Concrete Mixer	0,3 M3 s/d 0,6 M3	1 unit	Sewa/milik sendiri
3	Pompa air 5 KW	3,5 Hp atau 500 L/m	1 unit	Sewa/milik sendiri

N. SPESIFIKASI JABATAN KERJA KONSTRUKSI

No	Jabatan dalam pekerjaan yang akan dilaksanakan	Pengalaman Kerja (Tahun)	Sertifikasi Kompetensi Kerja
1	Pelaksana Lapangan	2	SKT Pelaksana Lapangan Pelaksana Saluran Irigasi (TS 031)
2	Ahli K3 Konstruksi	3/0	SKA Ahli Muda K3 Konstruksi/ Ahli Madya K3 Konstruksi


O. SPESIFIKASI METODE KERJA

Metode kerja dalam pelaksanaan kegiatan ini adalah sebagai berikut:

1. Pekerjaan Persiapan, Pekerjaan Mobilisasi dan Demobilisasi Peralatan

- Penyedia Jasa harus menyampaikan Rencana Mutu Pekerjaan Konstruksi (RMPK), Rencana Keselamatan Konstruksi (RKK), jadwal pelaksanaan pengukuran kembali (*uitzet*), dan jadwal mobilisasi peralatan dan tenaga kerja pada saat Rapat Persiapan Pelaksanaan Kontrak (*Pre Construction Meeting*) untuk diperiksa dan disetujui oleh Direksi Pekerjaan.
- Sebelum melaksanakan pekerjaan mobilisasi, Penyedia Jasa memastikan terlebih dahulu kesiapan alat angkut yang akan digunakan dalam pekerjaan, memeriksa kelaikan jalannya, serta mempersiapkan rambu-rambu atau penanda yang diperlukan khususnya dalam pengangkutan alat berat.
- Pelaksanaan pengukuran kembali dilakukan bersama-sama dengan Konsultan Pengawas dan Direksi Pekerjaan.
- Penyedia Jasa harus mempersiapkan akses masuk dan keluar area pekerjaan. Apabila akses yang digunakan merupakan jalan umum yang telah ada maka Penyedia Jasa wajib melakukan perbaikan dan pemeliharaan terhadap sarana dan prasarana jalan umum yang digunakan atau bangunan milik warga di sekitar akses tersebut yang terganggu akibat aktivitas pekerjaan.
- Penyedia Jasa wajib menyediakan barak pekerja, gudang penyimpanan bahan dan peralatan, dan direksi keet yang layak dan lokasinya harus dipertimbangkan terhadap jarak ke area pekerjaan.
- Sebelum memulai pekerjaan di lapangan, Penyedia Jasa wajib membuat dan

memasang papan nama pekerjaan di area pekerjaan dan diletakkan di lokasi yang mudah terlihat oleh masyarakat. Contoh papan nama pekerjaan adalah sebagai berikut:

120 cm	
 <p style="text-align: center;">PEMERINTAH PROVINSI SUMATERA UTARA DINAS PEKERJAAN UMUM DAN PENATAAN RUANG UPTD PEKERJAAN UMUM DAN PENATAAN RUANG SIBOLGA Jl. Kom. Yos Sudarso No.1 SIBOLGA</p>	
1. Nama Proyek	:
2. Daerah Pekerjaan	:
3. Jumlah Dana	:
4. Sumber Dana	: APBD Tahun Anggaran 2023
5. Tujuan / Sasaran Proyek	:
6. Nama Perusahaan	:
7. Penanggung Jawab Proyek	:
8. Dimulai	: Tanggal / Bulan / Tahun

Contoh Papan Nama Proyek

- Sebelum melakukan pengukuran kembali (*uitzet*), Penyedia Jasa harus melakukan pembersihan area pekerjaan dari semak belukar, pohon-pohon dan tanaman yang mengganggu (*land clearing*).
 - Sebelum melaksanakan pekerjaan konstruksi, Penyedia Jasa harus mempersiapkan dan memasang patok-patok dan *bowplank* yang akan menjadi acuan batas-batas area kerja, jarak, serta trase bangunan. Penyedia Jasa juga harus membuat/menetapkan satu titik tetap *benchmark* (*BM*) yang akan menjadi acuan letak bangunan dan seluruh patok yang terpasang.
 - Pembayaran untuk Pekerjaan Persiapan dan Mobilisasi dilakukan berdasarkan hasil pengukuran bersama di lapangan antara Penyedia Jasa Konstruksi, Konsultan Pengawas dan perwakilan dari Direksi Pekerjaan yang dinyatakan dalam satuan *lumsom* sesuai harga yang ditawarkan oleh Penyedia Jasa dalam Daftar Kuantitas dan Harga.
2. Pekerjaan Galian Tanah Biasa
- Sebelum melaksanakan pekerjaan galian tanah, petugas K3 harus memasang rambu-rambu serta blokade keselamatan yang dapat dilihat jelas di area pekerjaan galian. Selain itu petugas K3 juga harus memeriksa kembali kelayakan kelengkapan atribut K3 dan peralatan kerja yang akan digunakan.
 - Dalam setiap saat, bilamana pekerja atau orang lain berada dalam lokasi galian, di mana kepala mereka, meskipun kadang-kadang saja, berada di bawah permukaan tanah, maka Penyedia Jasa harus menempatkan seorang pengawas K3 di lokasi untuk memantau keamanan dan keselamatan kerja serta menyediakan perlengkapan P3K.
 - Apabila material hasil galian direncanakan untuk digunakan kembali sebagai bahan timbunan, maka material harus ditumpuk di lokasi yang tidak mengganggu kelancaran pekerjaan konstruksi. Untuk itu, sebelum melaksanakan pekerjaan galian, Penyedia Jasa wajib mengajukan terlebih dahulu lokasi pembuangan sementara hasil galian kepada Direksi Pekerjaan.
 - Lubang hasil galian harus bersih dari sampah, potongan ranting dan batang pohon, dan benda lain yang dapat merusak mutu konstruksi.
 - Penyedia Jasa harus mempertahankan lereng sementara galian yang stabil agar menjaga kelancaran pekerjaan konstruksi dan jika diperlukan harus memasang penyokong dan pengaku untuk menopang permukaan lereng galian
3. Pekerjaan Cerucuk
- Pasang patok-patok ukur untuk menentukan lebar dan panjang pondasi.

- Bersihkan tanah dasar yang dapat mengganggu pelaksanaan.
- Bila muka air mencapai permukaan tanah, maka timbun tanah dasar sehingga muka tanah timbunan di atas muka air.
- Tentukan tempat kedudukan tiang-tiang cerucuk yang akan dipancang dan diberi tanda dengan menggunakan patok-patok
- Runcingkan bagian ujung bawah cerucuk Bambu agar mudah menembus ke dalam tanah.
- Pasang perancah atau platform sedemikian rupa sehingga orang dapat dengan mudah
- Memukul kepala tiang pada ketinggian tertentu.
- Ratakan bagian ujung tiang yang akan dipukul dan beri topi tiang.
- Tegakkan tiang cerucuk dan masukkan sedikit ke dalam tanah agar dapat dipukul dengan stabil dan tetap tegak lurus.
- Pukul tiang dengan palu pemukul pada ujung atas cerucuk yang sudah diberi topi sampai kedalaman rencana.

4. Pasangan Batu

- Pada pekerjaan pasangan batu untuk pondasi, lubang galian pondasi harus bersih dari sampah, ranting dan bahan-bahan lain yang dapat menurunkan mutu konstruksi.
- Apabila kondisi lubang pondasi jenuh air maka harus dilakukan proses dewatering sampai lubang dianggap cukup kering dan disetujui oleh pengawas lapangan atau Konsultan Pengawas.
- Dasar lubang pondasi harus rata dan tidak berlumpur.
- Pada setiap pokok galian pondasi harus dibuat profil yang terbuat dari kayu atau bambu dengan ukuran sesuai gambar kerja.
- Lapisan pertama di atas tanah dasar harus dihamparkan mortar dengan ketebalan 60% ukuran batu maksimum yang akan digunakan dan kemudian harus segera dipasang batu di atas lapisan tersebut sebelum mortar mengeras.
- Permukaan batu kali yang akan dipasang harus dibasahi dengan air untuk menjaga suhu kelembabannya.
- Posisi batu yang dipasang harus diatur untuk memperkecil penyambungan serta ketebalan minimum mortar untuk spasi antar batu adalah 20 mm

5. Pekerjaan Timbunan Tanah Sirtu

- Pekerjaan timbunan tanah Sirtu adalah pekerjaan timbunan yang dilakukan dengan menggunakan tenaga manusia.
- Timbunan tanah dilaksanakan dengan material yang diperoleh dari Borrow Area yang tebalnya disetujui oleh Direksi.
- Material yang tidak cocok seperti pasir, kerikil dan tanah yang mengandung banyak zat organik harus diangkat dan diganti dengan material yang disetujui oleh Direksi.
- Penyedia Jasa menggali, memuat, mengangkut, membuang, membentuk timbunan tersebut sampai ke garis, tanda areal dan ukuran yang ditetapkan seperti yang tertera dalam gambar atau sesuai dengan petunjuk Direksi.

6. Pekerjaan Plesteran

- Mortar yang dipakai adalah mortar dengan komposisi berat masing-masing bahannya 1 bagian berat semen portland berbanding 2 bagian pasir pasangan (1:2).
- Pekerjaan plesteran dikerjakan pada setiap bagian pasangan batu yang terekspos saat pekerjaan konstruksi selesai dilaksanakan.
- Permukaan pasangan batu yang akan diplester harus dibasahi/disiram dengan air.
- Tebal plesteran yang diizinkan tidak boleh kurang dari 1,5 cm dari permukaan batu kali terluar.
- Permukaan plesteran harus rata, diratakan dengan jidar kayu atau aluminium atau bahan lain yang telah disetujui oleh pengawas lapangan atau Konsultan Pengawas.
- Permukaan plesteran yang telah selesai dikerjakan harus dijaga tetap lembab

(tidak terlalu kering) untuk meminimumisir keretakan dan dilakukan minimum selama 1 minggu setelah pekerjaan plesteran selesai.

7. Pekerjaan bekisting

- Sebelum memulai pekerjaan konstruksi bekisting, penyedia jasa harus membuat prosedur serta jadwal pelepasan bekisting dan pemasangan perancah.
- Fabrikasi bekisting disesuaikan dengan gambar konstruksi.
- Bekisting harus disokong dan diikat cukup kuat untuk mempertahankan posisi dan bentuk.
- Pendukung bekisting untuk komponen struktur pascatarik tidak boleh dilepas sampai kondisi komponen struktur cukup kuat untuk menahan beban mati dan beban konstruksi.
- Bekisting harus dipasang dengan rapat untuk mencegah bocornya pasta atau mortar.
- Seluruh permukaan bekisting yang akan bersentuhan langsung dengan beton cor wajib diolesi dengan minyak bekisting atau sejenisnya.
- Penyedia jasa harus memperhatikan penyediaan bukaan atau *sparing* apabila diperlukan untuk pemasangan pipa suling/*weep hole*.
- Pekerja yang bertanggung jawab terhadap konstruksi bekisting harus tetap tersedia di lokasi pekerjaan saat pekerjaan pengecoran dilaksanakan

8. Pekerjaan Pembesian

- Membengkokkan dan meluruskan tulangan harus dilakukan dalam keadaan dingin, kecuali apabila pemanasan diizinkan oleh pengawas atau direksi pekerjaan.
- Tulangan harus dipasang sedemikian rupa hingga sebelum dan selama pengecoran tidak berubah tempatnya.
- Untuk menjaga dan mengatur ketebalan penutup beton, di antara tulangan dan bekisting harus dipasang penahan jarak yang terbuat dari beton dengan mutu yang sama atau lebih besar terhadap mutu beton yang akan dipakai sebagai bahan pengecoran. Penahan jarak dapat berbentuk blok-blok persegi atau silinder dan dipasang sebanyak 4 (empat) buah setiap 1 m² bidang cetakan.
- Pembengkokan dan pemotongan baja tulangan dilakukan menggunakan alat bantu yang disetujui oleh Pengawas atau Direksi Pekerjaan

9. Pekerjaan Beton

- Penyedia jasa harus membuat *job mix design* untuk menentukan bahan yang cocok dan proporsi relatif bahan lain yang sesuai dengan mutu kuat tekan yang hendak dicapai.
- Sebelum melaksanakan pekerjaan beton/beton bertulang, penyedia jasa bersama dengan Direksi Lapangan harus memastikan kembali kesesuaian, kokohnya, dan kebersihan struktur bekisting dan pembesian.
- Bila terjadi kerusakan/pergerakan pada bekisting atau pembesian pada saat penuangan beton (pengecoran), yang dapat mengakibatkan perubahan bentuk konstruksi, turunnya mutu konstruksi dan/atau membahayakan keselamatan pekerja, maka penuangan beton harus dihentikan sementara sampai bekisting atau pembesian tersebut diperbaiki dan mendapat persetujuan pengawas lapangan atau Konsultan Pengawas.
- Proses pengecoran harus diiringi pemadatan adukan dengan cara *merojok* beton menggunakan batang besi atau kayu sampai kandungan udara yang terdapat di beton keluar.
- Pekerjaan beton yang terdampak genangan air rembesan, misalnya air tanah atau air sungai, dilaksanakan apabila pekerjaan *dewatering* telah mendapat persetujuan Direksi Lapangan atau Konsultan Pengawas.
- Proses perawatan beton harus dilaksanakan segera mungkin setelah pengecoran selesai dilakukan dan selanjutnya dilakukan berkala untuk menjaga mutu beton.
- Apabila setelah pembongkaran bekisting ditemukan keropos pada konstruksi beton, maka penyedia jasa wajib memperbaiki keropos tersebut dengan metode-metode yang disetujui oleh Direksi Pekerjaan. Mutu beton yang digunakan adalah K-225.

10. Pekerjaan Timbunan Tanah didatangkan

- Timbunan tanah dilaksanakan dengan material yang diperoleh dari Borrow Area yang tebalnya disetujui oleh Direksi.
- Material yang tidak cocok seperti pasir, kerikil dan tanah yang mengandung banyak zat organik harus diangkat dan diganti dengan material yang disetujui oleh Direksi.
- Penyedia Jasa menggali, memuat, mengangkut, membuang, membentuk timbunan tersebut sampai ke garis, tanda areal dan ukuran yang ditetapkan seperti yang tertera dalam gambar atau sesuai dengan petunjuk Direksi

11. Pekerjaan Dewatering dengan Pengoperasian Pompa Air

- Sebelum melaksanakan pekerjaan, Penyedia Jasa harus mengajukan rencana kerja lengkap yang memuat metode, tahap-tahap pekerjaan dan kebutuhan waktu pengeringan
- Penyedia Jasa meminta persetujuan Direksi paling lambat 15 hari sebelum pelaksanaan pekerjaan.
- Penyedia Jasa harus menjaga agar galian bebas dari air selama masa pekerjaan berlangsung dan menjamin adanya peralatan pompa yang cukup dan siap dioperasikan dilapangan setiap waktu
- Pengeringan dan pembuangan air harus dilaksanakan dengan cara yang dapat disetujui oleh Direksi.
- Penyedia Jasa harus menjamin setiap waktu adanya peralatan yang baik dan cukup dilapangan guna menghindari terputusnya pekerjaan pengeringan.
- Pengukuran kuantitas untuk pembayaran pekerjaan pengeringan dilakukan berdasarkan volume pekerjaan yang dinyatakan dalam jam/hari sesuai dengan uraian pekerjaan tersebut

12. Pekerjaan Wheep Hole

- Pembuatan wheep hole untuk mengurangi tekanan air dengan berada dibelakang bangunan atau saluran.
- Wheep hole terbuat dari pipa PVC dengan diameter 2" dan pipa tertanam pada dinding saluran kiri – kanan dengan jarak sesuai dengan gambar kerja.
- Wheep hole ini berfungsi sebagai saringan air sehingga tidak terjadi penggerusan tanah pada bagian dalam saluran pasangan

13. Pekerjaan Penyediaan K3 Konstruksi

- Penyedia Jasa wajib menyediakan paling sedikit 1 (satu) petugas K3 bersertifikat di lokasi pekerjaan sejak pekerjaan persiapan sampai berakhirnya masa pelaksanaan pekerjaan.
- Seluruh pekerjaan yang dilaksanakan wajib berjalan di bawah pengawasan K3 dan mematuhi standar-standar K3 yang ditetapkan.
- Penyedia Jasa wajib menyediakan perlengkapan K3 Konstruksi seperti rambu-rambu, barikade, alat pelindung diri dan keselamatan kerja.
- Penyedia Jasa wajib mengadakan pengarahan K3 paling sedikit 1 (satu) kali setiap hari yang dihadiri oleh seluruh pekerja di lapangan.
- Penyedia Jasa harus menghentikan sementara kegiatan pekerjaan konstruksi apabila terjadi suatu peristiwa yang berdasarkan penilaian petugas K3/Konsultan Pengawas/Direksi Pekerjaan dapat membahayakan kesehatan dan/atau keselamatan pekerja sampai situasi terkendali.
- Penyedia Jasa wajib menyediakan alat-alat pelindung diri terkait pandemik penyebaran virus Covid-19 dan pelaksanaan pekerjaan harus berjalan di bawah standar protokol kesehatan Covid-19.
- Jika dianggap perlu oleh Direksi Pekerjaan, Penyedia Jasa dapat berkoordinasi

dengan Gugus Tugas Covid-19 setempat terkait pengendalian penyebaran virus Covid-19 di lingkungan pekerjaan

P. TINGKAT RISIKO KESELAMATAN KONSTRUKSI

KPA menyampaikan uraian pekerjaan dan identifikasi bahaya sebagai berikut:

NO	URAIAN PEKERJAAN	IDENTIFIKASI BAHAYA	TINGKAT RISIKO
1	Pekerjaan Pembersihan	Pekerja terluka	Kecil
2	Pek. Galian Tanah Biasa	Terkena peralatan kerja	Kecil
3	Pemasangan Cerucuk	Terkena peralatan kerja	Kecil
4	Pek.Pembesian	Terluka akibat pembesian	Kecil
5	Pek. Pasangan Batu Kali	Pasangan runtuh	Kecil
6	Pek. Plesteran	Tertimpa ember kerja	Kecil
7	Pek. Cetakan/bekisting	Cetakan roboh	Kecil
8	Pek. Beton Cor	Kecelakaan pada saat pengoperasian mesin molen	Kecil
9	Pek. Timbunan Tanah Didatangkan	Pekerja tertimbun tanah	Sedang
		Pekerja tertabrak truk	Sedang
10	Pengeringan Dengan Pompa Air	Kecelakaan pada saat pengoperasian pompa air	Kecil
11	Pemasangan Pipa Whephole	Cedera akibat pekerjaan pemasangan pipa weephole	Kecil

Berdasarkan tabel di atas, KPA memilih 1 (Satu) uraian pekerjaan dengan identifikasi bahaya dengan tingkat risiko paling besar sebagai berikut:

No	Uraian Pekerjaan	Identifikasi Bahaya	Tingkat Risiko
1	Pek. Timbunan Tanah didatangkan	Pekerja tertimbun tanah, Pekerja tertabrak truk	Sedang

Dari hasil penilaian identifikasi bahaya tersebut, maka KPA menetapkan **Tingkat Risiko Keselamatan Konstruksi** untuk paket pekerjaan **Pembangunan Bangunan Perkuatan Tebing Sungai Aek Sarasa** adalah **Risiko Keselamatan Konstruksi Kecil**.

Q. METODE PEMBAYARAN

- Uang muka diberikan paling tinggi 30% (tiga puluh persen) dari nilai kontrak.
- Pembayaran prestasi pekerjaan yang dapat diberikan adalah dalam bentuk pembayaran berdasarkan tahapan penyelesaian pekerjaan (termin) atau secara sekaligus setelah penyelesaian pekerjaan yang kemudian akan dituangkan dalam Syarat-Syarat Umum Kontrak.

R. LAPORAN-LAPORAN DAN DOKUMENTASI

Penyedia Jasa wajib membuat laporan-laporan sebagai berikut:

- Laporan pekerjaan harian, mingguan, dan bulanan;
- Gambar *Shop Drawing* dan *Asbuilt Drawing*;
- Dokumen *Calculation Sheet* yang merupakan dokumen data pendukung untuk perhitungan volume pekerjaan untuk Mutual Check Awal (MC 0), pembayaran prestasi pekerjaan, dan untuk Mutual Check Akhir (MC 100);
- Laporan dokumentasi yang menerangkan proses pelaksanaan setiap uraian pekerjaan serta kemajuan pekerjaan dan dilengkapi dengan foto-foto pelaksanaan pekerjaan;
- Rencana Mutu Pekerjaan Konstruksi (RMPK) sebelum pelaksanaan pekerjaan konstruksi dilakukan;
- Rencana Keselamatan Konstruksi (RKK);
- Dan lain-lain yang dipersyaratkan untuk pembayaran.

S. KETENTUAN LAINNYA

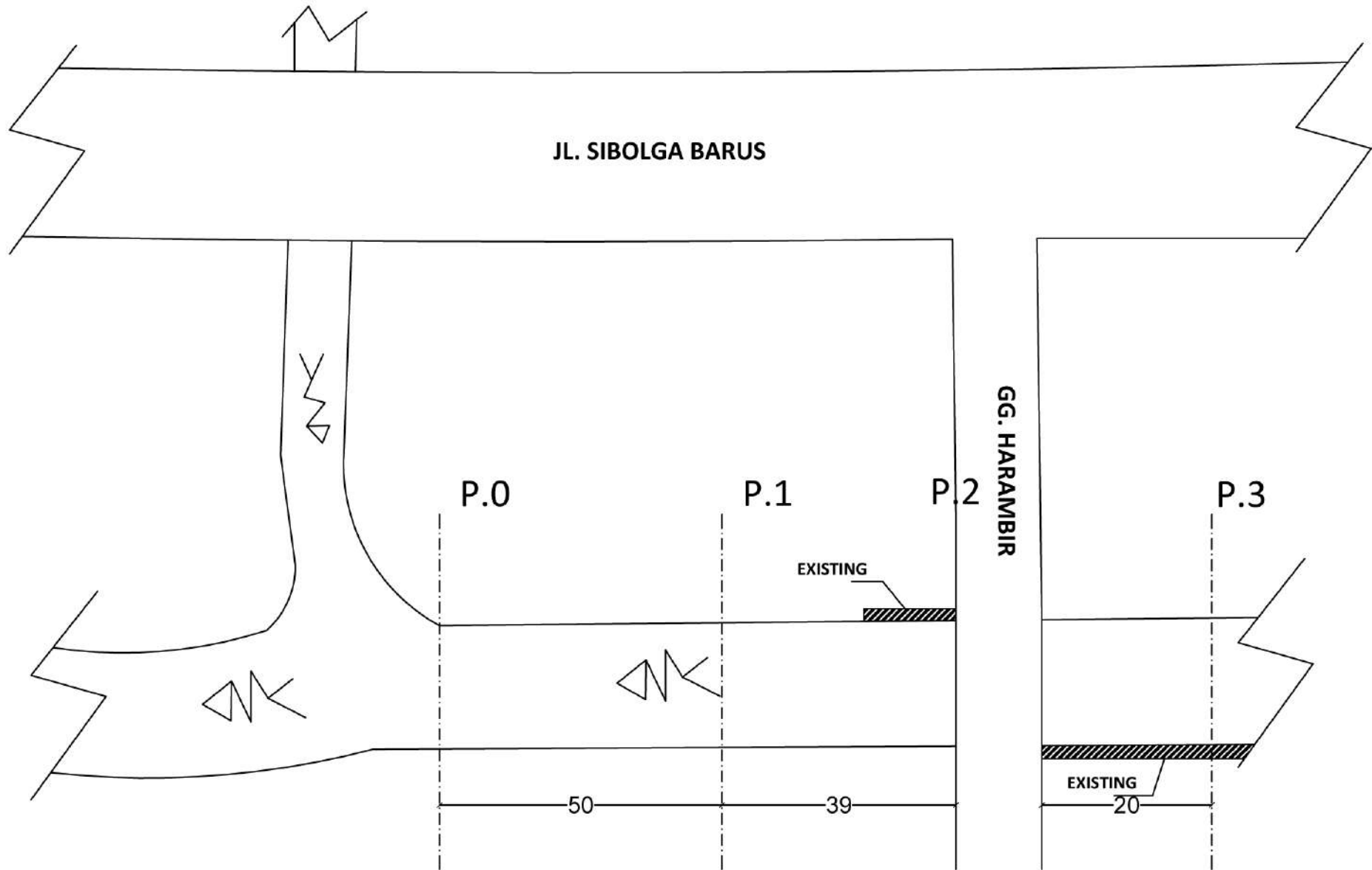
- Dalam pembuatan dokumen kontrak akan mengacu pada ketentuan dalam Spesifikasi Teknis ini. Namun jika terdapat perbedaan dan/atau penambahan dalam dokumen kontrak maka Spesifikasi Teknis ini tidak mengikat.
- Hal-hal yang tidak disebutkan dalam di dalam Spesifikasi Teknis ini akan dilaksanakan sesuai dengan persyaratan teknis yang berlaku dalam pedoman teknis dan/atau peraturan perundang-undangan Republik Indonesia.
- Di dalam pelaksanaan pekerjaan, Penyedia Jasa perlu melakukan asistensi/konsultasi dan diskusi dengan pihak Pengguna Jasa dan Konsultan Pengawas secara periodik.




Demikian Spesifikasi Teknis ini dibuat dan disusun untuk dapat dipergunakan sebagai acuan dalam melaksanakan kegiatan Pembangunan Bangunan Perkuatan Tebing Sungai Aek Sarasa Desa Sigambo - Gambo Kecamatan Barus Kabupaten Tapanuli Tengah Provinsi Sumatera Utara.

Kuasa Pengguna Anggaran UPTD PUPR Sibolga
Dinas PUPR Provinsi Sumatera Utara

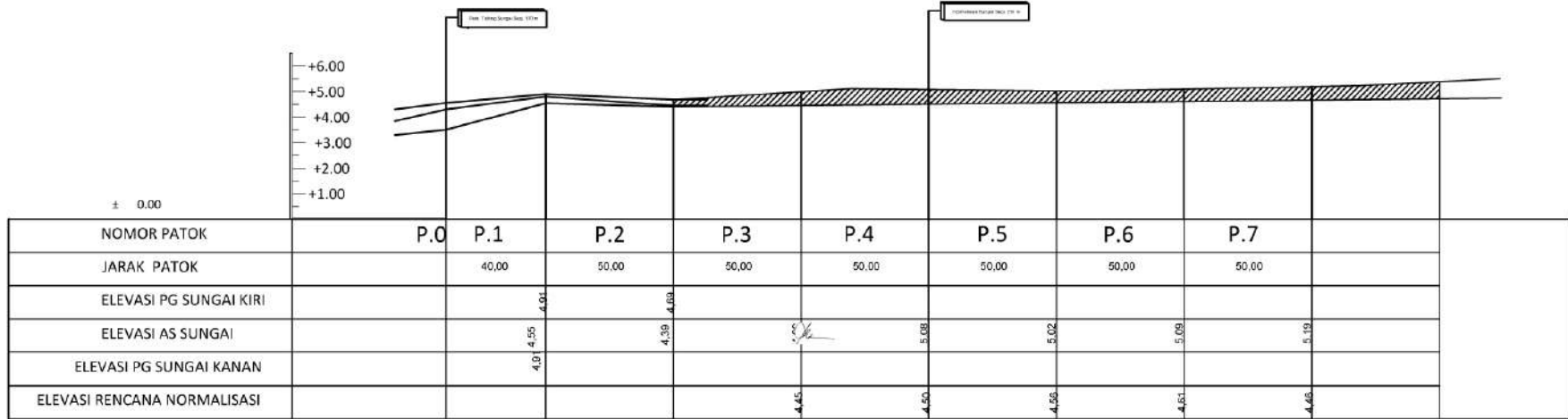


Anto OP.Sunggu,ST, M.Si
Penata Tk.I
NIP. 19720806 200801 1 004



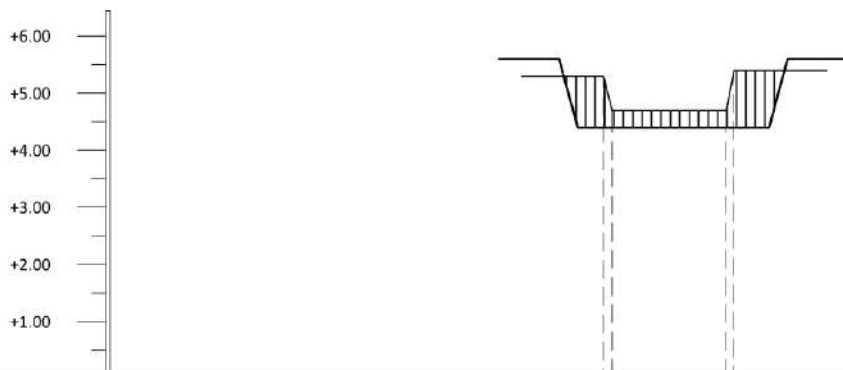
		 PEMERINTAH PROVINSI SUMATERA UTARA DINAS PEKERJAAN UMUM DAN PENATAAN RUANG UPTD PUPR SIBOLGA JL. D.R.F.L. TOBING NO.41 SIBOLGA - 22521			Provinsi: SUMATERA UTARA	
DISETUJUI: KPA UPTD PUPR SIBOLGA		DIPERIKSA: KEPALA SEKSI SDA,CK		Kegiatan: PERKUATAN TEBING SUNGAI SEPJ. 170 M NORMALISASI SUNGAI SEPJ. 220 M.		
				LAY OUT		
					Proyek Sungai: PEMBANGUNAN BANGUNAN PERKUATAN TEBING SUNGAI AEK SARASA TA. 2023	
					Lokasi: DESA SIGAMBO GAMBO KEC. BARUS KAB. TAPANULI TENGAH	
					No. Register: _____ No. Sumbat: 1 No. Kontrak: _____ Tanggal: 33	
ANTO DP. SUROSO, ST. MS		RONAL SIBUEA, ST				

SKALA JARAK PATOK 10:1
SKALA ELEVASI 1:100






DISETUJUI: KPA UPTD PUPR SIBOLGA		DIPERIKSA: KEPALA SEKSI SDA,CK		 PEMERINTAH PROVINSI SUMATERA UTARA DINAS PEKERJAAN UMUM DAN PENATAAN RUANG UPTD PUPR SIBOLGA JL. D.R.F.L. TOBING NO.41 SIBOLGA - 22521 KEGIATAN : PERKUATAN TEBING SUNGAI SEPJ. 170 M -NORMALISASI SUNGAI SEPJ. 250 M.			Provinsi : SUMATERA UTARA	
							Proyek Sungai : PEMBANGUNAN BANGUNAN PERKUATAN TEBING SUNGAI AEK SARASA TA. 2023	
GAMBAR PROFIL MEMANJANG [10:1,1:100]				Lokasi : DESA SIGAMBO GAMBO KEC.BARUS KAB. TAPANULI TENGAH		No. Register : No. Gambar :		
				No. Kontrak : Tanggal :		No. Gambar : 33		
ANTO OP/SUNGGU, ST, MS		RONAL SIBUEA, ST		NO 1 DIUKUR 2 DIGAMBAR 3 DIRENCANAKAN		N A M A TTD		

P.0

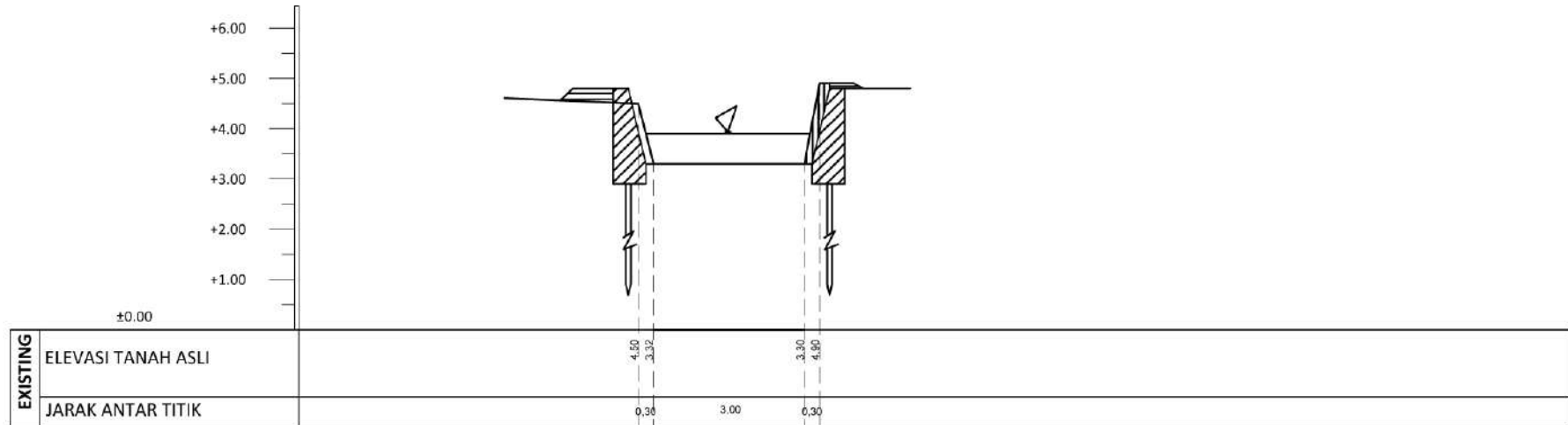





GAJIAN	2,00	m
TIMBLAN	0,09	m
PASANGAN		m
PLASTERAN		m
BONGKARAN		m

EXISTING	ELEVASI TANAH ASLI	4,40	4,40
	JARAK ANTAR TITIK	0,15	0,13

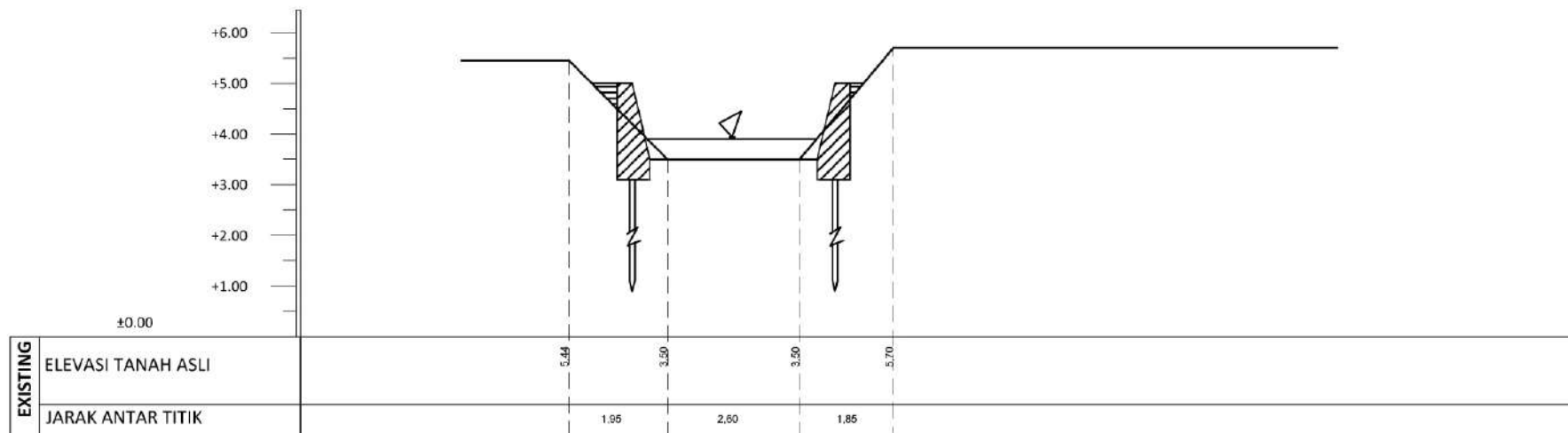
		 PEMERINTAH PROVINSI SUMATERA UTARA DINAS PEKERJAAN UMUM DAN PENATAAN RUANG UPTD PUPR SIBOLGA JL. D.R.F.L. TOBING NO.41 SIBOLGA - 22521		Provinsi : SUMATERA UTARA															
		KEGIATAN : PERKUATAN TEBING SUNGAI SEPI. 170 M NORMALISASI SUNGAI SEPI. 220 M.		Proyek Sungai : PEMBANGUNAN BANGUNAN PERKUATAN TEBING SUNGAI AEK SARASA TA. 2023															
DiSETUJUI : KPA UPTD PUPR SIBOLGA	DIPERIKSA : KEPALA SEKSI SDA,CK	P1 (1:100)		Lokasi : DESA SIGAMBO GAMBO KEC.BARUS KAB. TAPANULI TENGAH															
 ANTO DP.SUMBOU, ST, MS	 RONAL SIBUEA, ST	<table border="1"> <thead> <tr> <th>NO</th> <th>URAIAN</th> <th>N A M A</th> <th>TTD</th> </tr> </thead> <tbody> <tr> <td>1</td> <td>DIUKUR</td> <td></td> <td></td> </tr> <tr> <td>2</td> <td>DIGAMBAR</td> <td></td> <td></td> </tr> <tr> <td>3</td> <td>DIRENCANAKAN</td> <td></td> <td></td> </tr> </tbody> </table>	NO	URAIAN	N A M A	TTD	1	DIUKUR			2	DIGAMBAR			3	DIRENCANAKAN			No. Register : No. Gambar : 3 No. Kontrak : Tanggal :
NO	URAIAN	N A M A	TTD																
1	DIUKUR																		
2	DIGAMBAR																		
3	DIRENCANAKAN																		




P.1



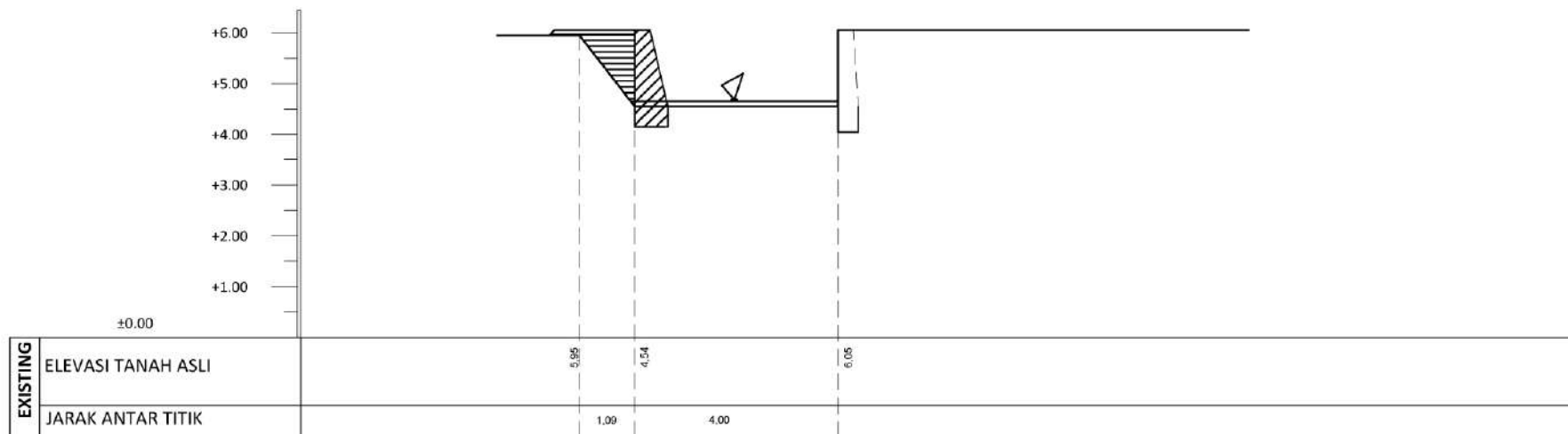
		 PEMERINTAH PROVINSI SUMATERA UTARA DINAS PEKERJAAN UMUM DAN PENATAAN RUANG UPTD PUPR SIBOLGA JL. D.R.F.L. TOBING NO.41 SIBOLGA - 22521			Provinsi : SUMATERA UTARA																			
DiSETUJUI : KPA UPTD PUPR SIBOLGA		DIPERIKSA : KEPALA SEKSI SDA,CK		Kegiatan : PERKUATAN TEBING SUNGAI SEPJ. 170 M NORMALISASI SUNGAI SEPJ. 220 M			Proyek Sungai : PEMBANGUNAN BANGUNAN PERKUATAN TEBING SUNGAI AEK SARASA TA. 2023																	
				P2 (1:100)			Lokasi : DESA SIGAMBO GAMBO KEC.BARUS KAB. TAPANULI TENGAH																	
ANTO OP/SUNGGU, ST, MS		RONAL SIBUEA, ST		<table border="1"> <thead> <tr> <th>NO</th> <th>URAIAN</th> <th>N A M A</th> <th>TTD</th> </tr> </thead> <tbody> <tr> <td>1</td> <td>DIUKUR</td> <td></td> <td></td> </tr> <tr> <td>2</td> <td>DIGAMBAR</td> <td></td> <td></td> </tr> <tr> <td>3</td> <td>DIRENCANAKAN</td> <td></td> <td></td> </tr> </tbody> </table>	NO	URAIAN	N A M A	TTD	1	DIUKUR			2	DIGAMBAR			3	DIRENCANAKAN			No. Register : No. Kontrak :		No. Gambar : Tanggal :	
NO	URAIAN	N A M A	TTD																					
1	DIUKUR																							
2	DIGAMBAR																							
3	DIRENCANAKAN																							




P.2



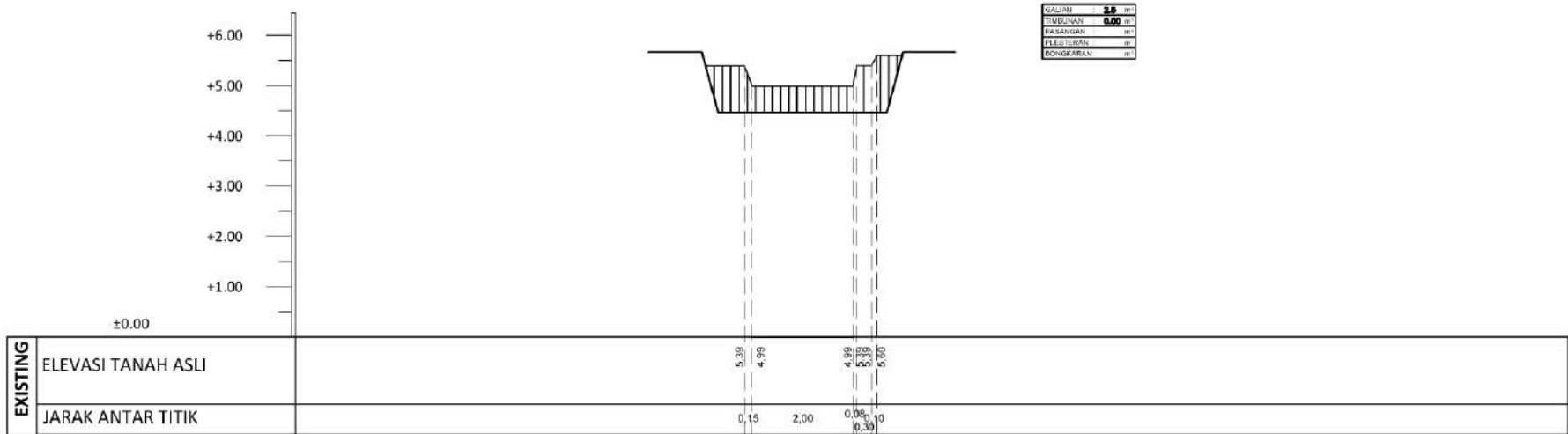
 PEMERINTAH PROVINSI SUMATERA UTARA DINAS PEKERJAAN UMUM DAN PENATAAN RUANG UPTD PUPR SIBOLGA JL. D.R.F.L. TOBING NO.41 SIBOLGA - 22521		Provinsi: SUMATERA UTARA																	
		Proyek Sungai: PEMBANGUNAN BANGUNAN PERKUATAN TEBING SUNGAI AEK SARASA TA. 2023																	
Kegiatan: PERKUATAN TEBING SUNGAI SEPI 170 M NORMALISASI SUNGAI SEPI 220 M		Lokasi: DESA SIGAMBO GAMBO KEC.BARUS KAB. TAPANULI TENGAH																	
Disetujui: KPA UPTD PUPR SIBOLGA	Diperiksa: KEPALA SEKSI SDA,CK	P3 (1:100)																	
		<table border="1"> <thead> <tr> <th>NO</th> <th>URAIAN</th> <th>N A M A</th> <th>TTD</th> </tr> </thead> <tbody> <tr> <td>1</td> <td>DIUKUR</td> <td></td> <td></td> </tr> <tr> <td>2</td> <td>DIGAMBAR</td> <td></td> <td></td> </tr> <tr> <td>3</td> <td>DIRENCANAKAN</td> <td></td> <td></td> </tr> </tbody> </table>	NO	URAIAN	N A M A	TTD	1	DIUKUR			2	DIGAMBAR			3	DIRENCANAKAN			No. Register: _____ No. Gambar: 5 No. Kontrak: _____ Tanggal: 13
NO	URAIAN	N A M A	TTD																
1	DIUKUR																		
2	DIGAMBAR																		
3	DIRENCANAKAN																		
ANTO DP.SUROSO, ST, MS	RONAL SIBUEA, ST																		

P.3



		 PEMERINTAH PROVINSI SUMATERA UTARA DINAS PEKERJAAN UMUM DAN PENATAAN RUANG UPTD PUPR SIBOLGA JL. D.R.F.L. TOBING NO.41 SIBOLGA - 22521			Provinsi : SUMATERA UTARA																				
DiSETUJUI : KPA UPTD PUPR SIBOLGA		DIPERIKSA : KEPALA SEKSI SDA,CK		Kegiatan : PERKUATAN TEBING SUNGAI SEPI, 170 M NORMALISASI SUNGAI SEPI, 250 M			Proyek Sungai : PEMBANGUNAN BANGUNAN PERKUATAN TEBING SUNGAI AEK SARASA TA. 2023																		
				GAMBAR ISOMETRI (1:25)				Lokasi : DESA SIGAMBO GAMBO KEC.BARUS KAB. TAPANULI TENGAH																	
				<table border="1"> <thead> <tr> <th>NO</th> <th>URAIAN</th> <th>N A M A</th> <th>TTD</th> </tr> </thead> <tbody> <tr> <td>1</td> <td>DIUKUR</td> <td></td> <td></td> </tr> <tr> <td>2</td> <td>DIGAMBAR</td> <td></td> <td></td> </tr> <tr> <td>3</td> <td>DIRENCANAKAN</td> <td></td> <td></td> </tr> </tbody> </table>		NO	URAIAN	N A M A	TTD	1	DIUKUR			2	DIGAMBAR			3	DIRENCANAKAN			No. Register : No. Gambar : 5		No. Kontrak : Tanggal : 13	
NO	URAIAN	N A M A	TTD																						
1	DIUKUR																								
2	DIGAMBAR																								
3	DIRENCANAKAN																								
ANTO OP/SUNGGU, ST, MS		RONAL SIBUEA, ST																							

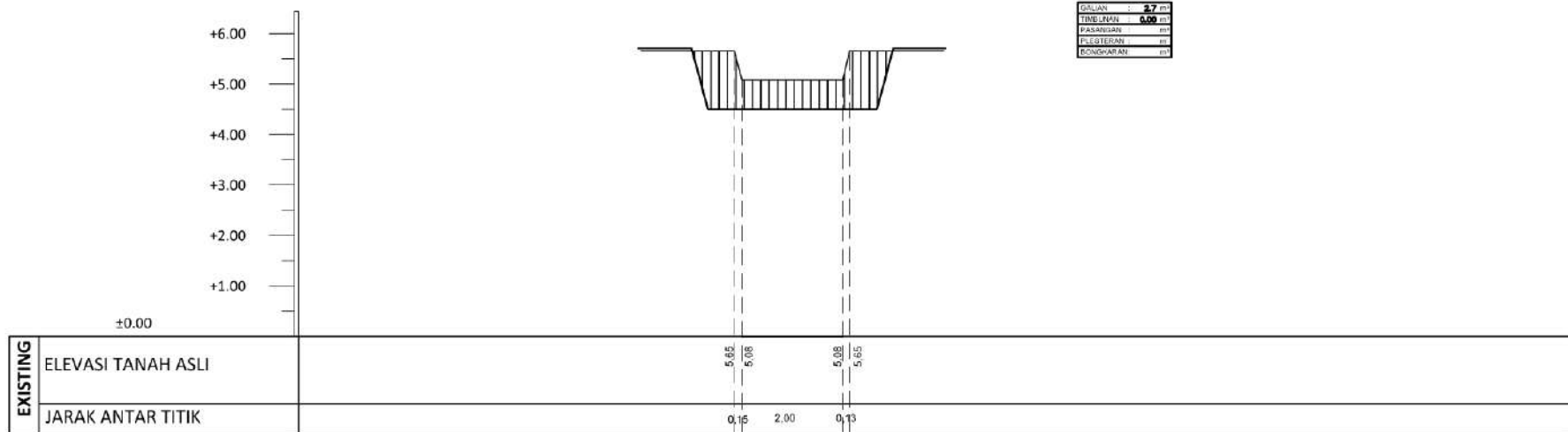
P.4



KALIBET	2,5
TIMBUNAN	0,50
PASANGAN	0
PELESTERAN	0
BONGKARAN	0

		PEMERINTAH PROVINSI SUMATERA UTARA DINAS PEKERJAAN UMUM DAN PENATAAN RUANG UPTD PUPR SIBOLGA JL. D.R.F.L. TOBING NO.41 SIBOLGA - 22521		Provinsi : SUMATERA UTARA
		KEGIATAN : PERKUATAN TEBING SUNGAI SEPI. 170 M NORMALISASI SUNGAI SEPI. 250 M.		Proyek Sungai : PEMBANGUNAN BANGUNAN PERKUATAN TEBING SUNGAI AEK SARASA TA. 2023
DiSETUJUI : KPA UPTD PUPR SIBOLGA	DIPERIKSA : KEPALA SEKSI SDA,CK	GAMBAR ISOMETRI (1:25)		Lokasi : DESA SIGAMBO GAMBO KEC.BARUS KAB. TAPANULI TENGAH
		NO 1 DIUKUR 2 DIGAMBAR 3 DIRENCANAKAN	N A M A	TTD No. Register : No. Kontrak :
ANTO DP.SUNJOKU, ST, MS	RONAL SIBUEA, ST			No. Gambar : Tanggal :

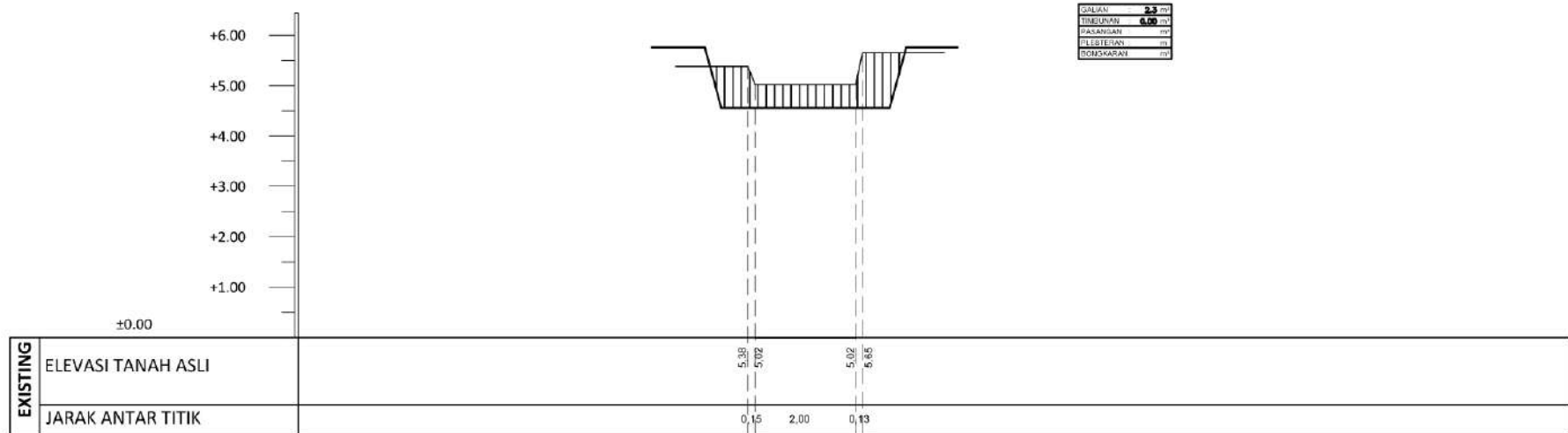
P.5



DALJAN	2.7 m
TIMELINJA	0.00 m
PASANGAN	m
PELETAKAN	m
BONGKARAN	m

PEMERINTAH PROVINSI SUMATERA UTARA DINAS PEKERJAAN UMUM DAN PENATAAN RUANG UPTD PUPR SIBOLGA JL. D.R.F.L. TOBING NO.41 SIBOLGA - 22521		Provinsi : SUMATERA UTARA Proyek Sungai : PEMBANGUNAN BANGUNAN PERKUATAN TEBING SUNGAI AEK SARASA TA. 2023 Lokasi : DESA SIGAMBO GAMBO KEC.BARUS KAB. TAPANULI TENGAH																					
DISETUIJ:	DIPERIKSA:	KEGIATAN : PERKUATAN TEBING SUNGAI SEPI. 170 M NORMALISASI SUNGAI SEPI. 250 M.																					
KPA UPTD PUPR SIBOLGA	KEPALA SEKSI SDA,CK	GAMBAR ISOMETRI																					
		(1:25)																					
 <small>ANTO DP SUMBUDU, ST, MS</small>	 <small>RONAL SIBUEA, ST</small>	<table border="1" style="width: 100%; border-collapse: collapse;"> <thead> <tr> <th style="width: 5%;">NO</th> <th style="width: 45%;">URAIAN</th> <th style="width: 30%;">N A M A</th> <th style="width: 20%;">TTD</th> </tr> </thead> <tbody> <tr> <td>1</td> <td>DIUKUR</td> <td></td> <td></td> </tr> <tr> <td>2</td> <td>DIGAMBAR</td> <td></td> <td></td> </tr> <tr> <td>3</td> <td>DIRENCANAKAN</td> <td></td> <td></td> </tr> </tbody> </table>	NO	URAIAN	N A M A	TTD	1	DIUKUR			2	DIGAMBAR			3	DIRENCANAKAN			<table border="1" style="width: 100%; border-collapse: collapse;"> <tr> <td style="font-size: x-small;">No. Register :</td> <td style="font-size: x-small;">No. Gambar :</td> </tr> <tr> <td style="font-size: x-small;">No. Kontrak :</td> <td style="font-size: x-small;">Tanggal :</td> </tr> </table>	No. Register :	No. Gambar :	No. Kontrak :	Tanggal :
NO	URAIAN	N A M A	TTD																				
1	DIUKUR																						
2	DIGAMBAR																						
3	DIRENCANAKAN																						
No. Register :	No. Gambar :																						
No. Kontrak :	Tanggal :																						

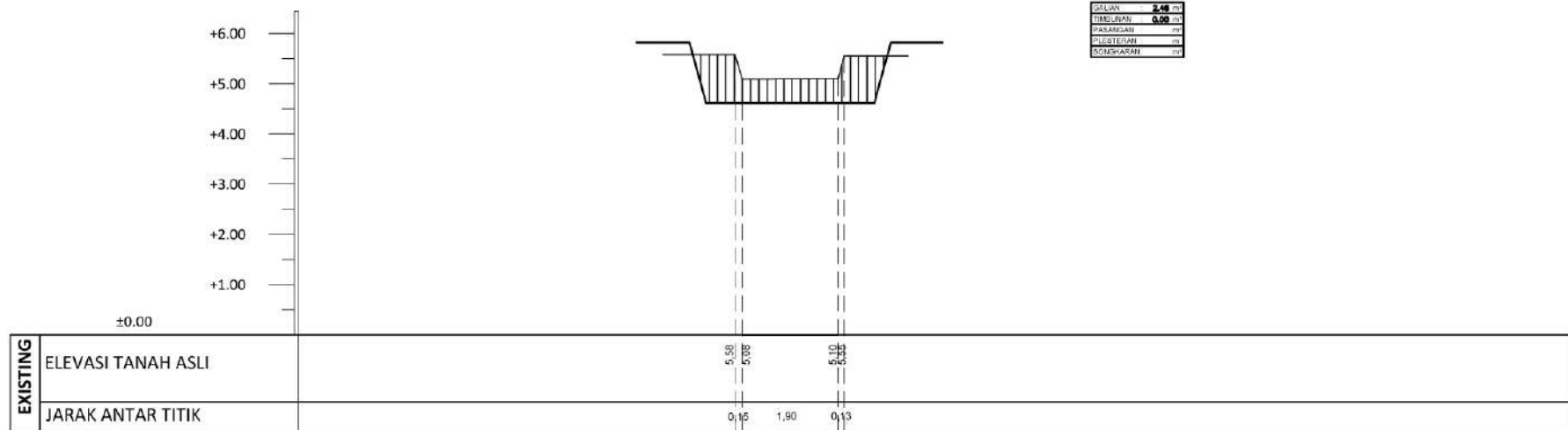
P.6



LEBAR	2,3 m
TREKUN	0,09 m
PASANGAN	m
PLESTERAN	m
BONSKARAN	m

PEMERINTAH PROVINSI SUMATERA UTARA DINAS PEKERJAAN UMUM DAN PENATAAN RUANG UPTD PUPR SIBOLGA JL. D.R.F.L. TOBING NO.41 SIBOLGA - 22521		Provinsi : SUMATERA UTARA Proyek Sungai : PEMBANGUNAN BANGUNAN PERKUATAN TEBING SUNGAI AEK SARASA TA. 2023																
DISETUJUI : KPA UPTD PUPR SIBOLGA	DIPERIKSA : KEPALA SEKSI SDA,CK	KEGIATAN : PERKUATAN TEBING SUNGAI SEP. 170 M NORMALISASI SUNGAI SEP. 250 M <h2 style="text-align: center;">GAMBAR ISOMETRI</h2> (1:25)																
 ANTO DP SUROSO, ST, MS	 RONAL SIBUEA, ST	<table border="1" style="width: 100%; border-collapse: collapse;"> <thead> <tr> <th style="width: 5%;">NO</th> <th style="width: 45%;">URAIAN</th> <th style="width: 40%;">N A M A</th> <th style="width: 10%;">TTD</th> </tr> </thead> <tbody> <tr> <td>1</td> <td>DIUKUR</td> <td></td> <td></td> </tr> <tr> <td>2</td> <td>DIGAMBAR</td> <td></td> <td></td> </tr> <tr> <td>3</td> <td>DIRENCANAKAN</td> <td></td> <td></td> </tr> </tbody> </table>	NO	URAIAN	N A M A	TTD	1	DIUKUR			2	DIGAMBAR			3	DIRENCANAKAN		
NO	URAIAN	N A M A	TTD															
1	DIUKUR																	
2	DIGAMBAR																	
3	DIRENCANAKAN																	
		No. Register : No. Kontrak :	No. Gambar : Tanggal :															

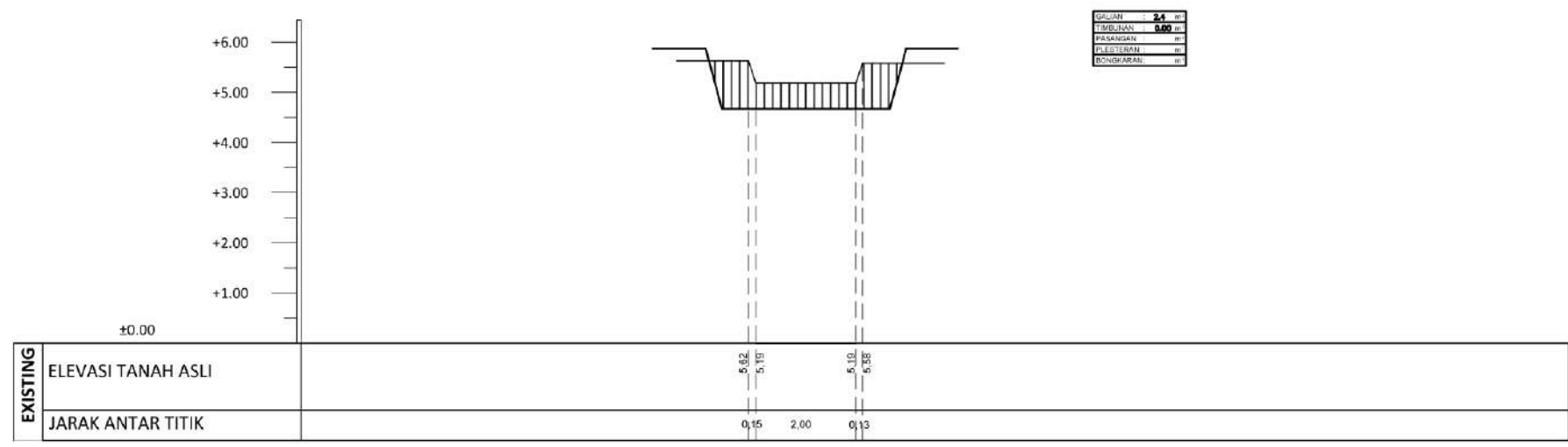
P.7




SELUBUNG	2.48 m
TREKSIAN	0.09 m
PASANGAN	m
PLESTERAN	m
BOMSKARAN	m

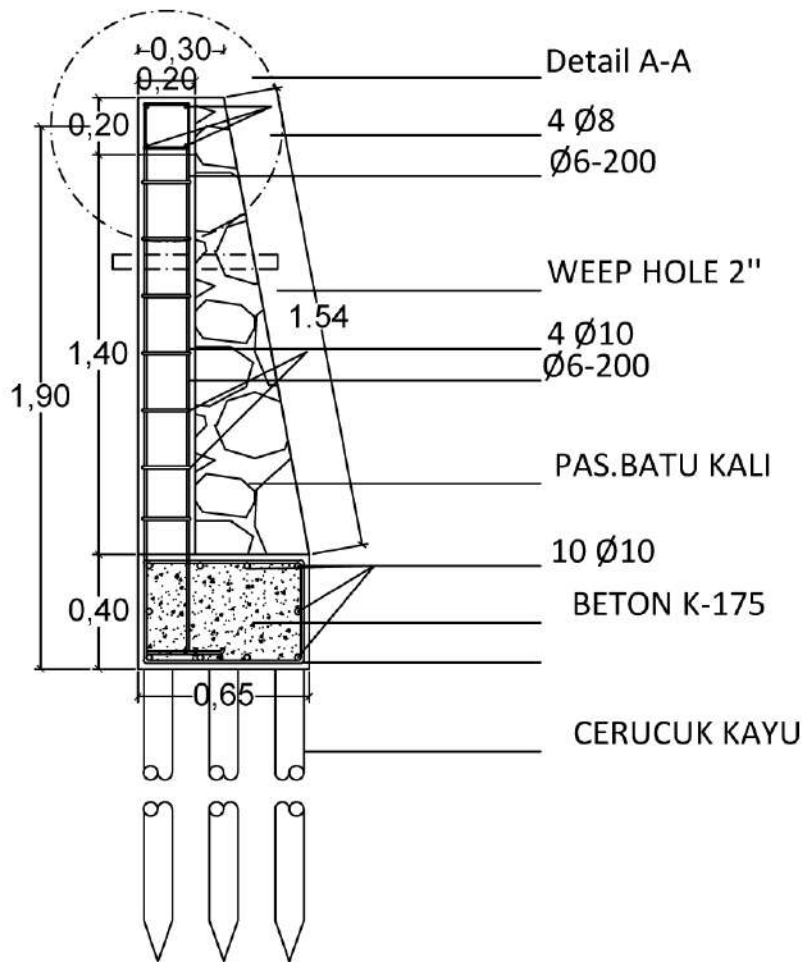
PEMERINTAH PROVINSI SUMATERA UTARA DINAS PEKERJAAN UMUM DAN PENATAAN RUANG UPTD PUPR SIBOLGA JL. D.R.F.L. TOBING NO.41 SIBOLGA - 22521		Provinsi: SUMATERA UTARA	
KEGIATAN : PERKUATAN TEBING SUNGAI SEPJ. 170 M NORMALISASI SUNGAI SEPJ. 250 M.		Proyek Sungai : PEMBANGUNAN BANGUNAN PERKUATAN TEBING SUNGAI AEK SARASA TA. 2023	
DISETUIJ : KPA UPTD PUPR SIBOLGA	DIPERIKSA : KEPALA SEKSI SDA,CK	GAMBAR ISOMETRI (1:25)	
		No. Register :	No. Gambar : 10 33
ANTO DP SUMBOU, ST, MS	RONAL SIBUEA, ST	No. Kontrak :	Tanggal :

P.8

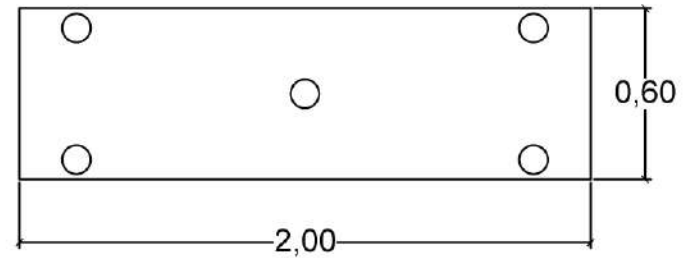


GAJIAN	: 24 m
PASANGAN	: 0.02 m
PLESTERAN	: m
BONGKARAN	: m

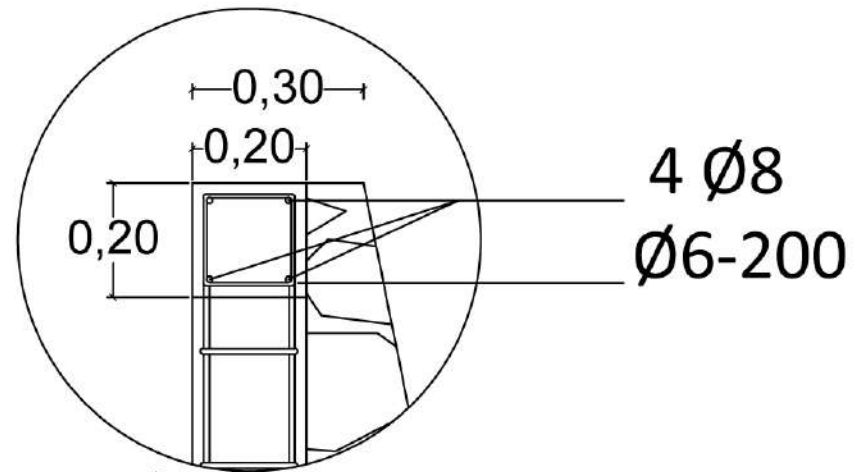
		 PEMERINTAH PROVINSI SUMATERA UTARA DINAS PEKERJAAN UMUM DAN PENATAAN RUANG UPTD PUPR SIBOLGA JL. D.R.F.L. TOBING NO.41 SIBOLGA - 22521			Provinsi : SUMATERA UTARA	
DISETUJUI : KPA UPTD PUPR SIBOLGA		DIPERIKSA : KEPALA SEKSI SDA,CK			Proyek Sungai : PEMBANGUNAN BANGUNAN PERKUATAN TEBING SUNGAI AEK SARASA TA. 2023	
					Lokasi : DESA SIGAMBO GAMBO KEC.BARUS KAB. TAPANULI TENGAH	
		GAMBAR ISOMETRI (1:25)			No. Register : No. Gambar : 11 33	
ANTO OP/SUNGKUI, ST, MS		RONAL SIBUEA, ST			No. Kontrak : Tanggal :	
NO	URAIAN	N A M A		TTD		
1	DIUKUR					
2	DIGAMBAR					
3	DIRENCANAKAN					





DETAIL PASANGAN
SKALA 1 : 20

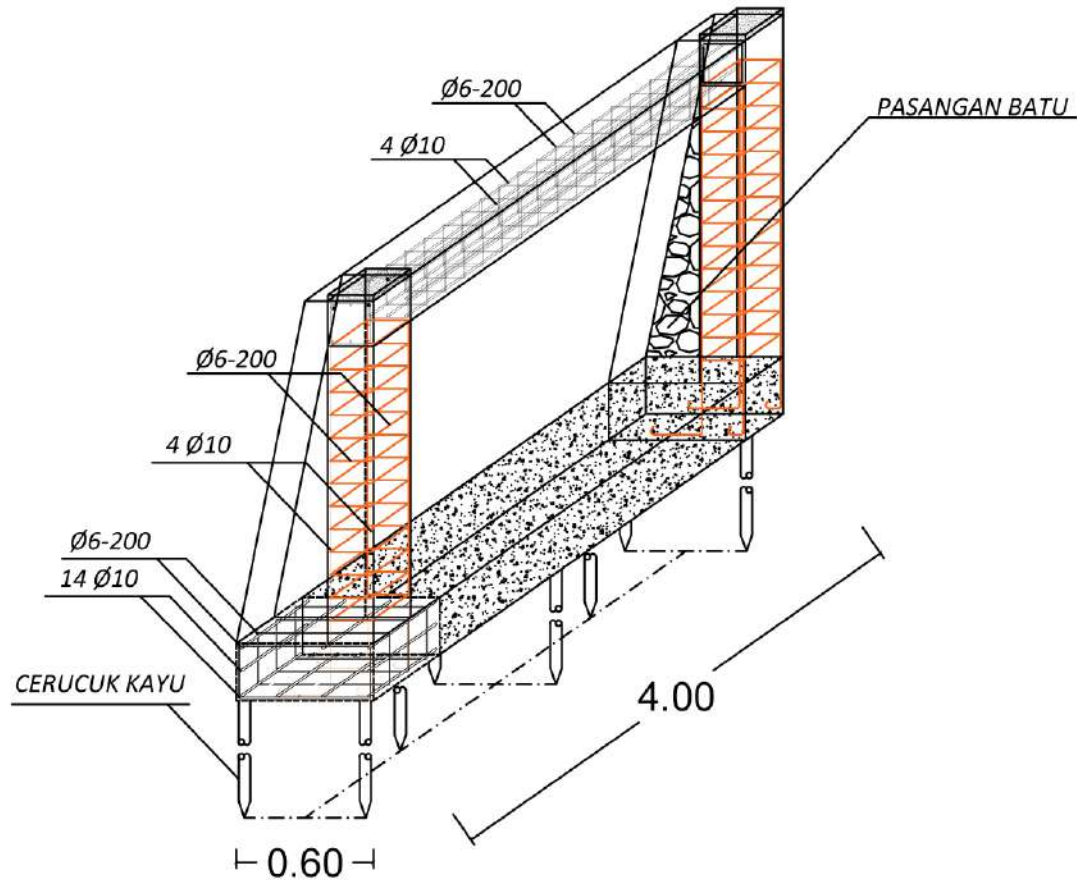


DETAIL PEMASANGAN CERUCUK
SKALA 1 : 20





DETAIL A-A
SKALA 1 : 10

		 PEMERINTAH PROVINSI SUMATERA UTARA DINAS PEKERJAAN UMUM DAN PENATAAN RUANG UPTD PUPR SIBOLGA JL. D.R.F.L. TOBING NO.41 SIBOLGA - 22521			Provinsi: SUMATERA UTARA			
		KEGIATAN : PERKUATAN TEBING SUNGAI SEPJ. 170 M NORMALISASI SUNGAI SEPJ. 250 M.			Proyek Sungai : PEMBANGUNAN BANGUNAN PERKUATAN TEBING SUNGAI AEK SARASA TA. 2023			
		DETAIL PASANGAN (1:20)			Lokasi : DESA SIGAMBO GAMBO KEC.BARUS KAB. TAPANULI TENGAH			
DiSETUJUI: KPA UPTD PUPR SIBOLGA	DIPERIKSA: KEPALA SEKSI SDA,CK	 ANTO OP/SUNGGU, ST, MS	 RONAL SIBUEA, ST	NO 1 DIUKUR 2 DIGAMBAR 3 DIRENCANAKAN	N A M A 	TTD 	No. Register : 	No. Gambar : 12 13
						No. Kontrak : 	Tanggal : 	



ISOMETRI
SKALA 1 : 25

		 PEMERINTAH PROVINSI SUMATERA UTARA DINAS PEKERJAAN UMUM DAN PENATAAN RUANG UPTD PUPR SIBOLGA JL. D.R.F.L. TOBING NO.41 SIBOLGA - 22521			Provinsi : SUMATERA UTARA	
DiSETUJUI : KPA UPTD PUPR SIBOLGA		DIPERIKSA : KEPALA SEKSI SDA,CK		Kegiatan : PERKUATAN TEBING SUNGAI SEPJ. 170 M NORMALISASI SUNGAI SEPJ. 220 M		
				GAMBAR ISOMETRI (1:25)		
ANTO OP/SUNGGU, ST, MS		RONAL SIBUEA, ST				
				Lokasi : DESA SIGAMBO GAMBO KEC.BARUS KAB. TAPANULI TENGAH		
				No. Register : No. Gambar : 33 33		
				No. Kontrak : Tanggal :		
				NO URAIAN N A M A TTD		
				1 DIUKUR		
				2 DIGAMBAR		
				3 DIRENCANAKAN		