



PEMERINTAH PROVINSI
SUMATERA UTARA
RUMAH SAKIT UMUM HAJI

Jl. Rumah Sakit Haji, Medan Estate



PERENCANAAN PEMBANGUNAN GEDUNG
RADIOTHERAPI UPTD KHUSUS RSU HAJI MEDAN



GAMBAR RENCANA

ARSITEKTUR

Proyek:
PEMBANGUNAN GEDUNG RADIO THERAPY
RUMAH SAKIT UMUM HAJI
-Medan-



1 3D VISUAL
TIDAK SKALA

INSTANSI



PEMERINTAH PROVINSI
SUMATERA UTARA
RUMAH SAKIT UMUM HAJI
Jl. Rumah Sakit Haji, Medan Estate

KETERANGAN

NAMA KEGIATAN

PERENCANAAN PEMBANGUNAN GEDUNG
RADIOTERAPI UPTD KHUSUS RSU HAJI MEDAN

LOKASI PEKERJAAN

RUMAH SAKIT UMUM HAJI, MEDAN

DIKETAHUI OLEH :

Kuasa Pengguna Anggaran (KPA)
Rumah Sakit Umum Haji Medan

dr. REHULINA GINTING, M.Kes
NIP. 19650107 199903 2 001

DISETUJUI OLEH :

Pejabat Pelaksana Teknis Kegiatan (PPTK)
Rumah Sakit Umum Haji Medan

dr. YULINDA ELVI NASUTION, M.Kes
NIP. 19720724 200604 2 005

KONSULTAN PERENCANA :



MUHAMMAD ADIYANTO.SS
Wakil Direktur

Ahli Arsitektur	Paraf
EMIR HARIS,ST. MT.	
Ahli Struktur	Paraf
Ir. MARTIUS GINTING,MT	
JUDUL GAMBAR	SKALA
KODE GAMBAR	NO.LEMBAR
	JLH. LEMBAR



1 **3D VISUAL**
TIDAK SKALA

INSTANSI



PEMERINTAH PROVINSI
SUMATERA UTARA
RUMAH SAKIT UMUM HAJI
Jl. Rumah Sakit Haji, Medan Estate

KETERANGAN

NAMA KEGIATAN

PERENCANAAN PEMBANGUNAN GEDUNG
RADIOTHERAPI UPTD KHUSUS RSU HAJI MEDAN

LOKASI PEKERJAAN

RUMAH SAKIT UMUM HAJI, MEDAN

DIKETAHUI OLEH :

Kuasa Pengguna Anggaran (KPA)
Rumah Sakit Umum Haji Medan

dr. REHULINA GINTING, M.Kes
NIP. 19650107 199903 2 001

DISETUJUI OLEH :

Pejabat Pelaksana Teknis Kegiatan (PPTK)
Rumah Sakit Umum Haji Medan

dr. YULINDA ELVI NASUTION, M.Kes
NIP. 19720724 200604 2 005

KONSULTAN PERENCANA :



MUHAMMAD ADIYANTO.SS
Wakil Direktur

Ahli Arsitektur	Paraf
EMIR HARIS,ST. MT.	
Ahli Struktur	Paraf
Ir. MARTIUS GINTING,MT	
JUDUL GAMBAR	SKALA
KODE GAMBAR	NO.LEMBAR
	JLH. LEMBAR



1

3D VISUAL

TIDAK SKALA

INSTANSI



PEMERINTAH PROVINSI
SUMATERA UTARA
RUMAH SAKIT UMUM HAJI

Jl. Rumah Sakit Haji, Medan Estate

KETERANGAN

NAMA KEGIATAN

PERENCANAAN PEMBANGUNAN GEDUNG
RADIOTERAPI UPTD KHUSUS RSU HAJI MEDAN

LOKASI PEKERJAAN

RUMAH SAKIT UMUM HAJI, MEDAN

DIKETAHUI OLEH :

Kuasa Pengguna Anggaran (KPA)
Rumah Sakit Umum Haji Medan

dr. REHULINA GINTING, M.Kes
NIP. 19650107 199903 2 001

DISETUJUI OLEH :

Pejabat Pelaksana Teknis Kegiatan (PPTK)
Rumah Sakit Umum Haji Medan

dr. YULINDA ELVI NASUTION, M.Kes
NIP. 19720724 200604 2 005

KONSULTAN PERENCANA :



MUHAMMAD ADIYANTO.SS
Wakil Direktur

Ahli Arsitektur	Paraf
EMIR HARIS,ST. MT.	
Ahli Struktur	Paraf
Ir. MARTIUS GINTING,MT	
JUDUL GAMBAR	SKALA
KODE GAMBAR	NO.LEMBAR
	JLH. LEMBAR



1

3D VISUAL

TIDAK SKALA

INSTANSI



PEMERINTAH PROVINSI
SUMATERA UTARA
RUMAH SAKIT UMUM HAJI
Jl. Rumah Sakit Haji, Medan Estate

KETERANGAN

NAMA KEGIATAN

PERENCANAAN PEMBANGUNAN GEDUNG
RADIOTHERAPI UPTD KHUSUS RSU HAJI MEDAN

LOKASI PEKERJAAN

RUMAH SAKIT UMUM HAJI, MEDAN

DIKETAHUI OLEH :

Kuasa Pengguna Anggaran (KPA)
Rumah Sakit Umum Haji Medan

dr. REHULINA GINTING, M.Kes
NIP. 19650107 199903 2 001

DISETUJUI OLEH :

Pejabat Pelaksana Teknis Kegiatan (PPTK)
Rumah Sakit Umum Haji Medan

dr. YULINDA ELVI NASUTION, M.Kes
NIP. 19720724 200604 2 005

KONSULTAN PERENCANA :



MUHAMMAD ADIYANTO.SS
Wakil Direktur

Ahli Arsitektur	Paraf
EMIR HARIS,ST. MT.	
Ahli Struktur	Paraf
Ir. MARTIUS GINTING,MT	
JUDUL GAMBAR	SKALA
KODE GAMBAR	NO.LEMBAR
	JLH. LEMBAR



INSTANSI



PEMERINTAH PROVINSI
SUMATERA UTARA
RUMAH SAKIT UMUM HAJI
Jl. Rumah Sakit Haji, Medan Estate

KETERANGAN

NAMA KEGIATAN

PERENCANAAN PEMBANGUNAN GEDUNG
RADIOTERAPI UPTD KHUSUS RSU HAJI MEDAN

LOKASI PEKERJAAN

RUMAH SAKIT UMUM HAJI, MEDAN

DIKETAHUI OLEH :

Kuasa Pengguna Anggaran (KPA)
Rumah Sakit Umum Haji Medan

dr. REHULINA GINTING, M.Kes
NIP. 19650107 199903 2 001

DISETUJUI OLEH :

Pejabat Pelaksana Teknis Kegiatan (PPTK)
Rumah Sakit Umum Haji Medan

dr. YULINDA ELVI NASUTION, M.Kes
NIP. 19720724 200604 2 005

KONSULTAN PERENCANA :



MUHAMMAD ADIYANTO.SS
Wakil Direktur

Ahli Arsitektur	Paraf
EMIR HARIS,ST. MT.	
Ahli Struktur	Paraf
Ir. MARTIUS GINTING,MT	
JUDUL GAMBAR	SKALA

KODE GAMBAR	NO.LEMBAR	JLH. LEMBAR

1 **3D VISUAL**
TIDAK SKALA



1

3D VISUAL

TIDAK SKALA

INSTANSI



PEMERINTAH PROVINSI
SUMATERA UTARA
RUMAH SAKIT UMUM HAJI

Jl. Rumah Sakit Haji, Medan Estate

KETERANGAN

NAMA KEGIATAN

PERENCANAAN PEMBANGUNAN GEDUNG
RADIOTERAPI UPTD KHUSUS RSU HAJI MEDAN

LOKASI PEKERJAAN

RUMAH SAKIT UMUM HAJI, MEDAN

DIKETAHUI OLEH :

Kuasa Pengguna Anggaran (KPA)
Rumah Sakit Umum Haji Medan

dr. REHULINA GINTING, M.Kes
NIP. 19650107 199903 2 001

DISETUJUI OLEH :

Pejabat Pelaksana Teknis Kegiatan (PPTK)
Rumah Sakit Umum Haji Medan

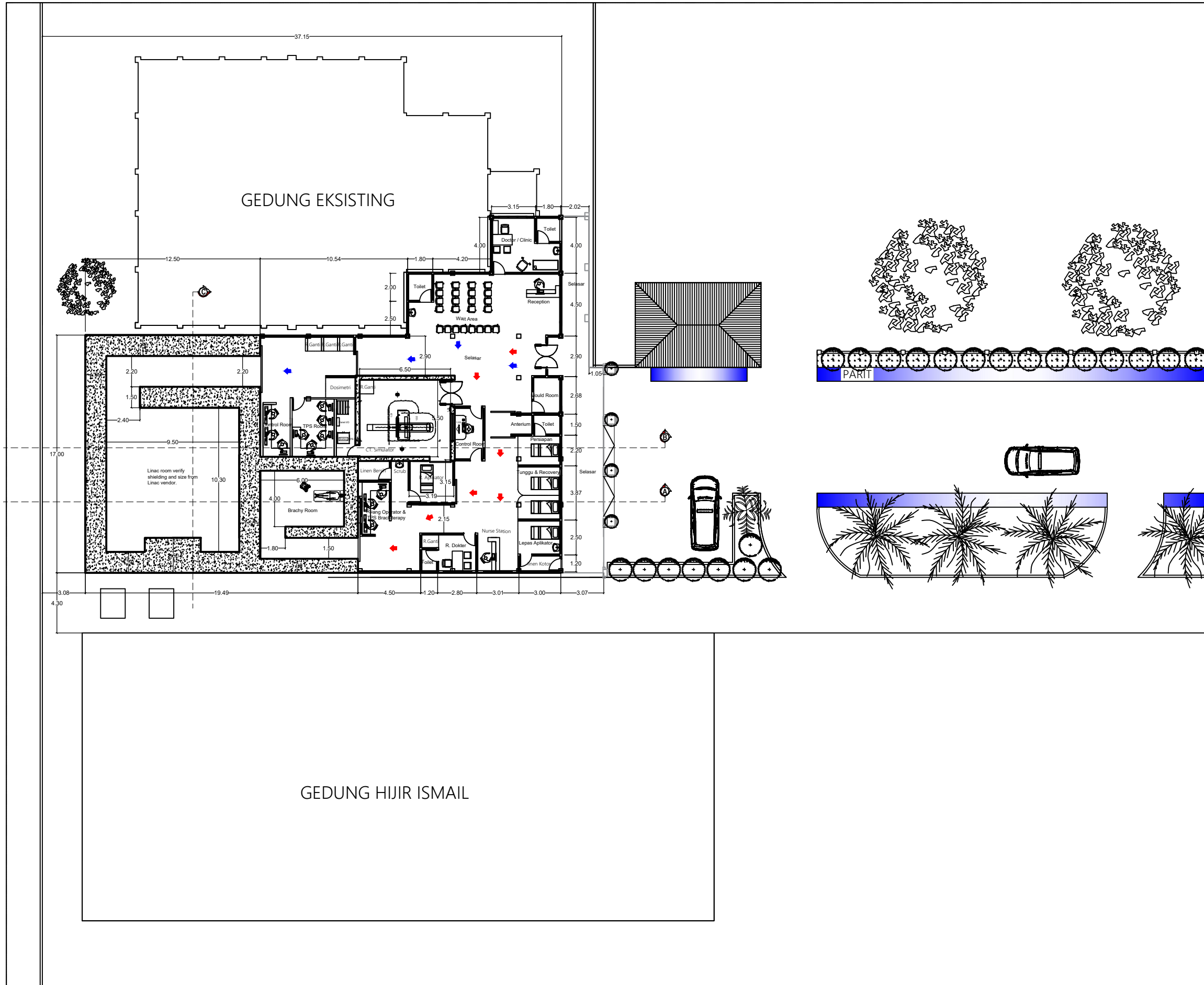
dr. YULINDA ELVI NASUTION, M.Kes
NIP. 19720724 200604 2 005

KONSULTAN PERENCANA :



MUHAMMAD ADIYANTO.SS
Wakil Direktur

Ahli Arsitektur	Paraf
EMIR HARIS,ST. MT.	
Ahli Struktur	Paraf
Ir. MARTIUS GINTING,MT	
JUDUL GAMBAR	SKALA
KODE GAMBAR	NO.LEMBAR
	JLH. LEMBAR



KETERANGAN

NAMA KEGIATAN
PERENCANAAN PEMBANGUNAN GEDUNG
RADIOTHERAPI UPTD KHUSUS RSU HAJI MEDAN

LOKASI PEKERJAAN
RUMAH SAKIT UMUM HAJI, MEDAN

DIKETAHUI OLEH :
Kuasa Pengguna Anggaran (KPA)
Rumah Sakit Umum Haji Medan

dr. REHULINA GINTING, M.Kes
NIP. 19650107 199903 2 001

DISETUJUI OLEH :
Pejabat Pelaksana Teknis Kegiatan (PPTK)
Rumah Sakit Umum Haji Medan

dr. YULINDA ELVI NASUTION, M.Kes
NIP. 19720724 200604 2 005

KONSULTAN PERENCANA :
 **Cipta Karya Anugrah**
Architecture Consultant & Supervisor

MUHAMMAD ADIYANTO.SS
Wakil Direktur
Ahli Arsitektur Paraf
EMIR HARIS,ST. MT.
Ahli Struktur Paraf
Ir. MARTIUS GINTING,MT

JUDUL GAMBAR SKALA

KODE GAMBAR	NO.LEMBAR	JLH. LEMBAR

INSTANSI



PEMERINTAH PROVINSI
SUMATERA UTARA
RUMAH SAKIT UMUM HAJI
Jl. Rumah Sakit Haji, Medan Estate

KETERANGAN

- Alur Brakhiterapi
- Alur Radiasi Eksterna

NAMA KEGIATAN

PERENCANAAN PEMBANGUNAN GEDUNG
RADIOTHERAPI UPTD KHUSUS RSU HAJI MEDAN

LOKASI PEKERJAAN

RUMAH SAKIT UMUM HAJI, MEDAN

DIKETAHUI OLEH :

Kuasa Pengguna Anggaran (KPA)
Rumah Sakit Umum Haji Medan

dr. REHULINA GINTING, M.Kes
NIP. 19650107 199903 2 001

DISETUJUI OLEH :

Pejabat Pelaksana Teknis Kegiatan (PPTK)
Rumah Sakit Umum Haji Medan

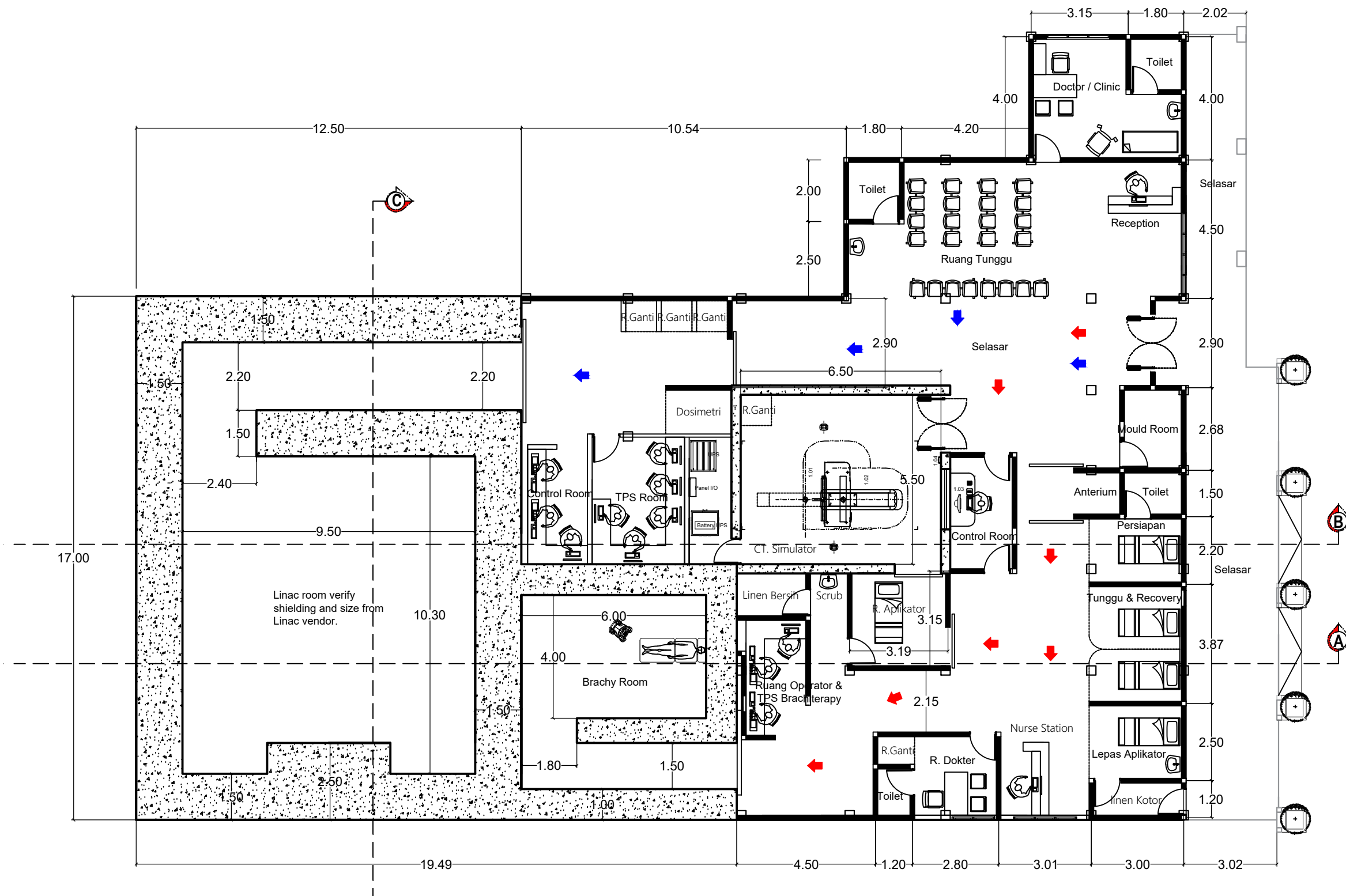
dr. YULINDA ELVI NASUTION, M.Kes
NIP. 19720724 200604 2 005

KONSULTAN PERENCANA :

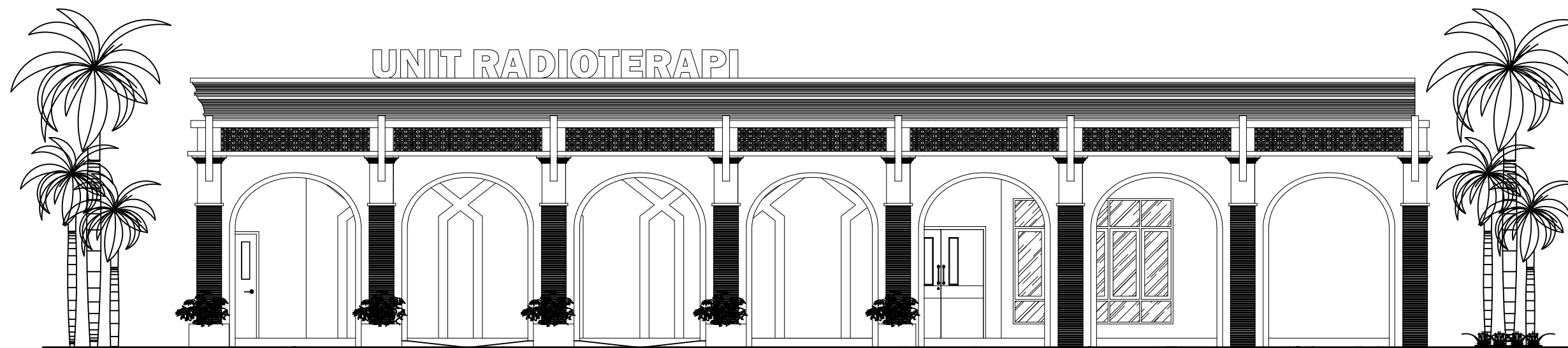


MUHAMMAD ADIYANTO.SS
Wakil Direktur

Ahli Arsitektur	Paraf
EMIR HARIS,ST. MT.	
Ahli Struktur	Paraf
Ir. MARTIUS GINTING,MT	
JUDUL GAMBAR	SKALA
KODE GAMBAR	NO.LEMBAR
	JLH. LEMBAR



1 DENAH RADIOTERAPI
SKALA 1:100



1 **TAMPAK DEPAN**
SKALA 1:50

INSTANSI



PEMERINTAH PROVINSI
SUMATERA UTARA
RUMAH SAKIT UMUM HAJI
Jl. Rumah Sakit Haji, Medan Estate

KETERANGAN

NAMA KEGIATAN

PERENCANAAN PEMBANGUNAN GEDUNG
RADIOTERAPI UPTD KHUSUS RSU HAJI MEDAN

LOKASI PEKERJAAN

RUMAH SAKIT UMUM HAJI, MEDAN

DIKETAHUI OLEH :

Kuasa Pengguna Anggaran (KPA)
Rumah Sakit Umum Haji Medan

dr. REHULINA GINTING, M.Kes
NIP. 19650107 199903 2 001

DISETUJUI OLEH :

Pejabat Pelaksana Teknis Kegiatan (PPTK)
Rumah Sakit Umum Haji Medan

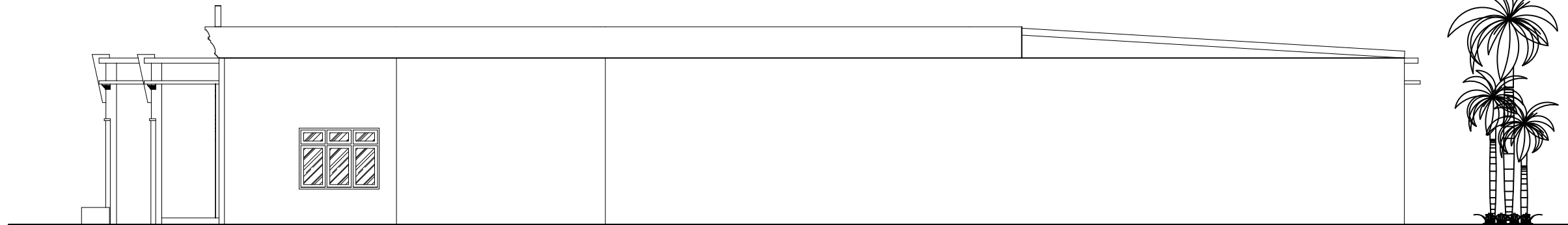
dr. YULINDA ELVI NASUTION, M.Kes
NIP. 19720724 200604 2 005

KONSULTAN PERENCANA :



MUHAMMAD ADIYANTO.SS
Wakil Direktur

Ahli Arsitektur	Paraf
EMIR HARIS,ST. MT.	
Ahli Struktur	Paraf
Ir. MARTIUS GINTING,MT	
JUDUL GAMBAR	SKALA
KODE GAMBAR	NO.LEMBAR
	JLH. LEMBAR



1 **TAMPAK SAMPING KIRI**
SKALA 1:50



2 **TAMPAK SAMPING KANAN**
SKALA 1:50

INSTANSI



PEMERINTAH PROVINSI
SUMATERA UTARA
RUMAH SAKIT UMUM HAJI
Jl. Rumah Sakit Haji, Medan Estate

KETERANGAN

NAMA KEGIATAN

PERENCANAAN PEMBANGUNAN GEDUNG
RADIOTHERAPI UPTD KHUSUS RSU HAJI MEDAN

LOKASI PEKERJAAN

RUMAH SAKIT UMUM HAJI, MEDAN

DIKETAHUI OLEH :

Kuasa Pengguna Anggaran (KPA)
Rumah Sakit Umum Haji Medan

dr. REHULINA GINTING, M.Kes
NIP. 19650107 199903 2 001

DISETUJUI OLEH :

Pejabat Pelaksana Teknis Kegiatan (PPTK)
Rumah Sakit Umum Haji Medan

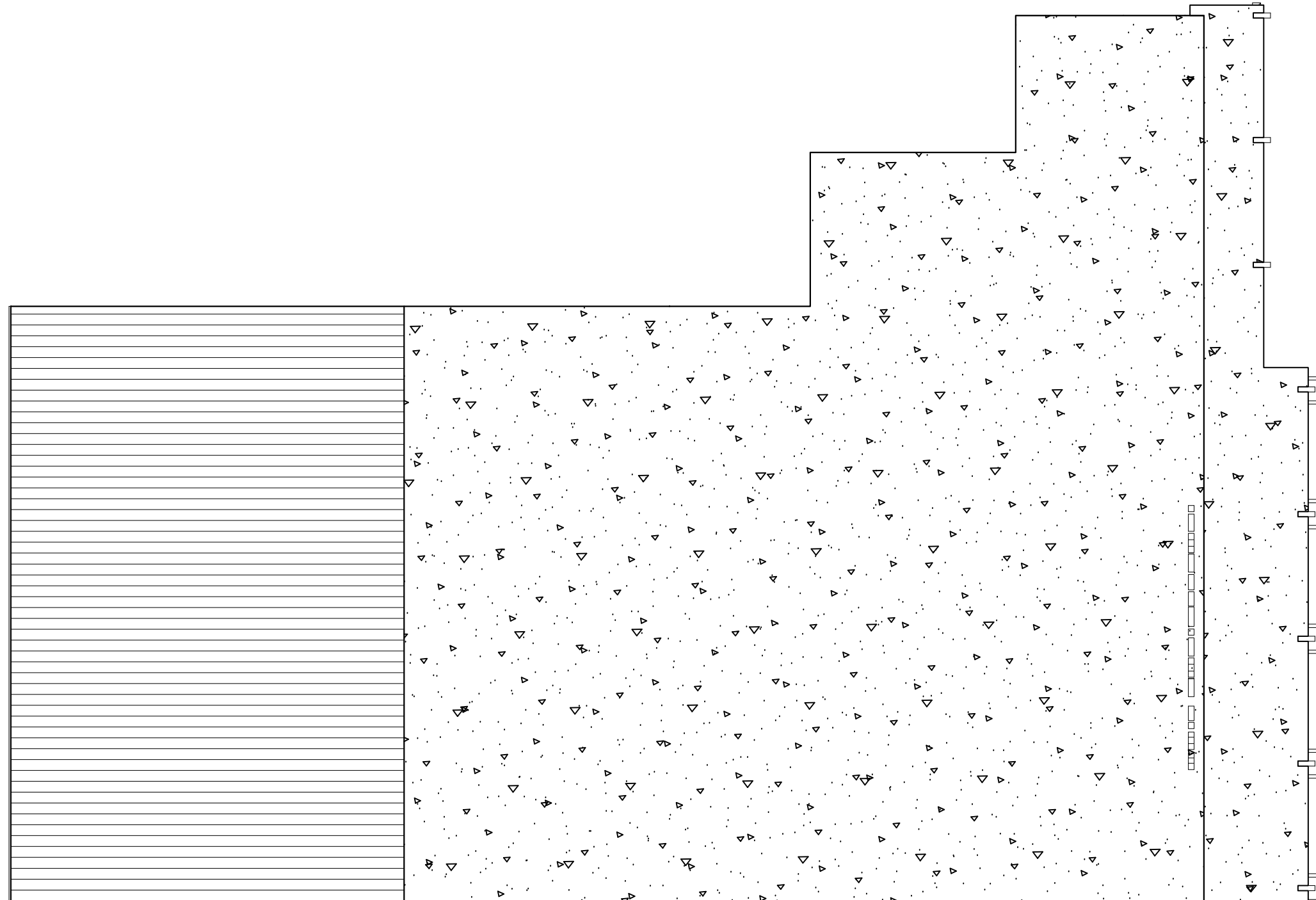
dr. YULINDA ELVI NASUTION, M.Kes
NIP. 19720724 200604 2 005

KONSULTAN PERENCANA :



MUHAMMAD ADIYANTO.SS
Wakil Direktur

Ahli Arsitektur	Paraf
EMIR HARIS,ST. MT.	
Ahli Struktur	Paraf
Ir. MARTIUS GINTING,MT	
JUDUL GAMBAR	SKALA
KODE GAMBAR	NO.LEMBAR
	JLH. LEMBAR



1 DENAH ATAP
SKALA 1:100

INSTANSI



PEMERINTAH PROVINSI
SUMATERA UTARA
RUMAH SAKIT UMUM HAJI
Jl. Rumah Sakit Haji, Medan Estate

KETERANGAN

NAMA KEGIATAN

PERENCANAAN PEMBANGUNAN GEDUNG
RADIOTHERAPI UPTD KHUSUS RSU HAJI MEDAN

LOKASI PEKERJAAN

RUMAH SAKIT UMUM HAJI, MEDAN

DIKETAHUI OLEH :

Kuasa Pengguna Anggaran (KPA)
Rumah Sakit Umum Haji Medan

dr. REHULINA GINTING, M.Kes
NIP. 19650107 199903 2 001

DISETUJUI OLEH :

Pejabat Pelaksana Teknis Kegiatan (PPTK)
Rumah Sakit Umum Haji Medan

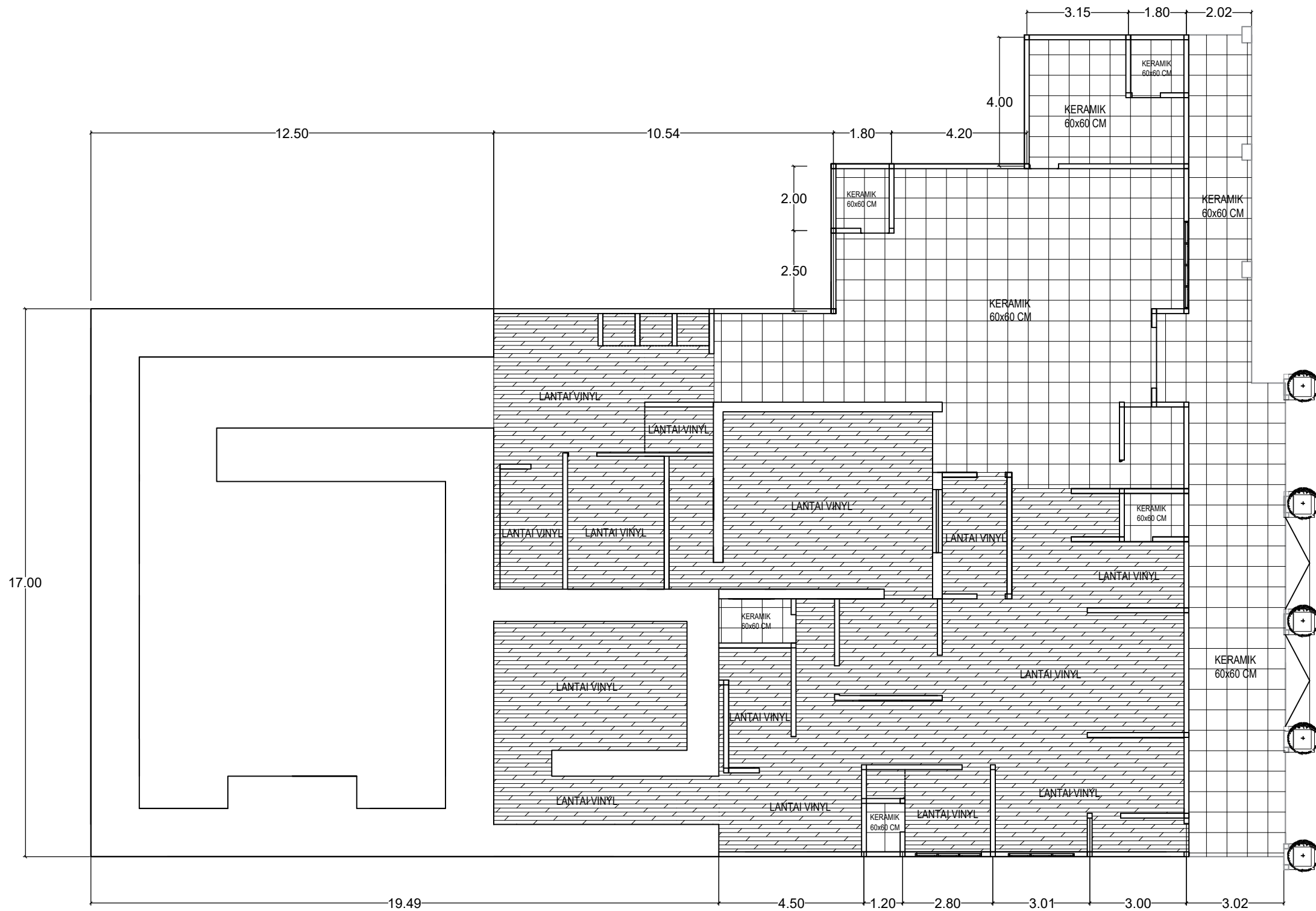
dr. YULINDA ELVI NASUTION, M.Kes
NIP. 19720724 200604 2 005

KONSULTAN PERENCANA :





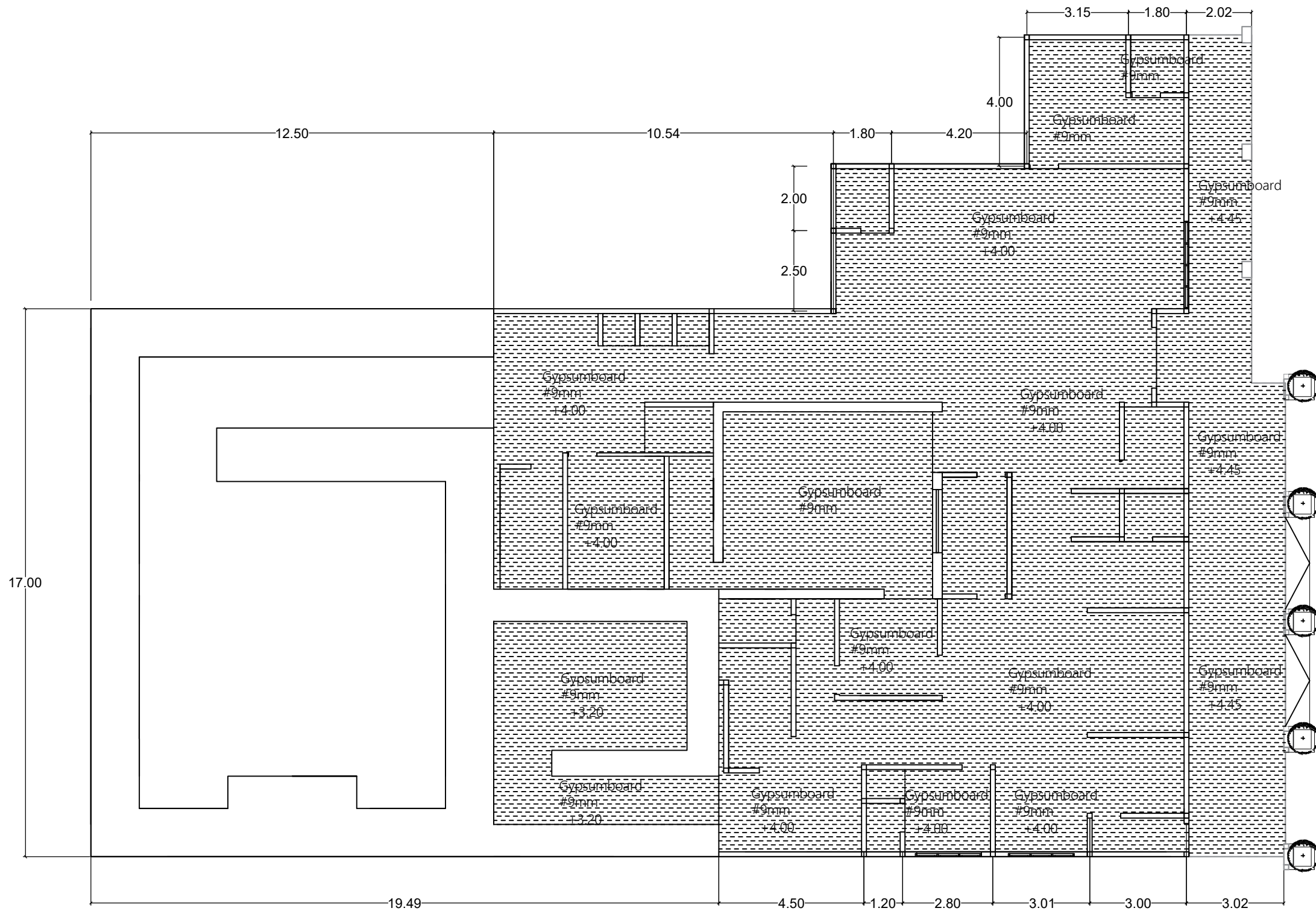
MUHAMMAD ADIYANTO.SS
Wakil Direktur

Ahli Arsitektur	Paraf
EMIR HARIS,ST. MT.	
Ahli Struktur	Paraf
Ir. MARTIUS GINTING,MT	
JUDUL GAMBAR	SKALA
KODE GAMBAR	NO.LEMBAR
	JLH. LEMBAR





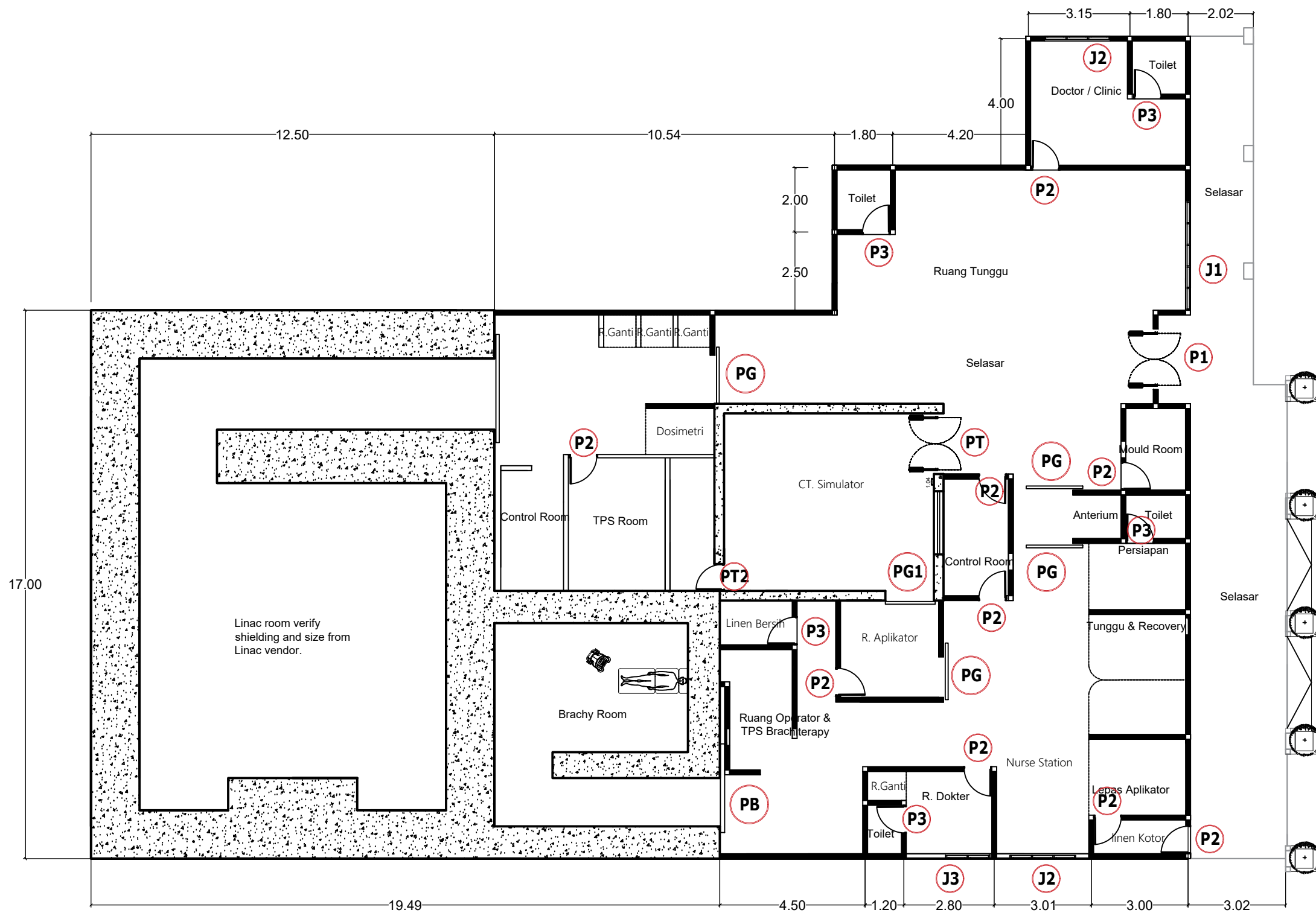
1 DENAH RENCANA LANTAI
SKALA 1:100

INSTANSI		
 PEMERINTAH PROVINSI SUMATERA UTARA RUMAH SAKIT UMUM HAJI <small>Jl. Rumah Sakit Haji, Medan Estate</small>		
KETERANGAN		
NAMA KEGIATAN		
PERENCANAAN PEMBANGUNAN GEDUNG RADIOTHERAPI UPTD KHUSUS RSU HAJI MEDAN		
LOKASI PEKERJAAN		
RUMAH SAKIT UMUM HAJI, MEDAN		
DIKETAHUI OLEH :		
Kuasa Pengguna Anggaran (KPA) Rumah Sakit Umum Haji Medan		
<u>dr. REHULINA GINTING, M.Kes</u> NIP. 19650107 199903 2 001		
DISETUJUI OLEH :		
Pejabat Pelaksana Teknis Kegiatan (PPTK) Rumah Sakit Umum Haji Medan		
<u>dr. YULINDA ELVI NASUTION, M.Kes</u> NIP. 19720724 200604 2 005		
KONSULTAN PERENCANA :		
 Cipta Karya Anugrah <small>Architecture Consultant & Supervisor</small>		
<u>MUHAMMAD ADIYANTO.SS</u> Wakil Direktur		
Ahli Arsitektur	Paraf	
EMIR HARIS,ST. MT.		
Ahli Struktur	Paraf	
Ir. MARTIUS GINTING,MT		
JUDUL GAMBAR	SKALA	
KODE GAMBAR	NO.LEMBAR	JLH. LEMBAR



1 DENAH RENCANA PLAFOND
SKALA 1:100

INSTANSI		
 PEMERINTAH PROVINSI SUMATERA UTARA RUMAH SAKIT UMUM HAJI <small>Jl. Rumah Sakit Haji, Medan Estate</small>		
KETERANGAN		
NAMA KEGIATAN		
PERENCANAAN PEMBANGUNAN GEDUNG RADIOTHERAPI UPTD KHUSUS RSU HAJI MEDAN		
LOKASI PEKERJAAN		
RUMAH SAKIT UMUM HAJI, MEDAN		
DIKETAHUI OLEH :		
Kuasa Pengguna Anggaran (KPA) Rumah Sakit Umum Haji Medan		
<u>dr. REHULINA GINTING, M.Kes</u> NIP. 19650107 199903 2 001		
DISETUJUI OLEH :		
Pejabat Pelaksana Teknis Kegiatan (PPTK) Rumah Sakit Umum Haji Medan		
<u>dr. YULINDA ELVI NASUTION, M.Kes</u> NIP. 19720724 200604 2 005		
KONSULTAN PERENCANA :		
 Cipta Karya Anugrah <small>Architecture Consultant & Supervisor</small>		
<u>MUHAMMAD ADIYANTO.SS</u> Wakil Direktur		
Ahli Arsitektur	Paraf	
EMIR HARIS,ST. MT.		
Ahli Struktur	Paraf	
Ir. MARTIUS GINTING,MT		
JUDUL GAMBAR	SKALA	
KODE GAMBAR	NO.LEMBAR	JLH. LEMBAR



1 DENAH RENCANA KUSEN
SKALA 1:100

INSTANSI



PEMERINTAH PROVINSI
SUMATERA UTARA
RUMAH SAKIT UMUM HAJI
Jl. Rumah Sakit Haji, Medan Estate

KETERANGAN

NAMA KEGIATAN

PERENCANAAN PEMBANGUNAN GEDUNG
RADIOTHERAPI UPTD KHUSUS RSU HAJI MEDAN

LOKASI PEKERJAAN

RUMAH SAKIT UMUM HAJI, MEDAN

DIKETAHUI OLEH :

Kuasa Pengguna Anggaran (KPA)
Rumah Sakit Umum Haji Medan

dr. REHULINA GINTING, M.Kes
NIP. 19650107 199903 2 001

DISETUJUI OLEH :

Pejabat Pelaksana Teknis Kegiatan (PPTK)
Rumah Sakit Umum Haji Medan

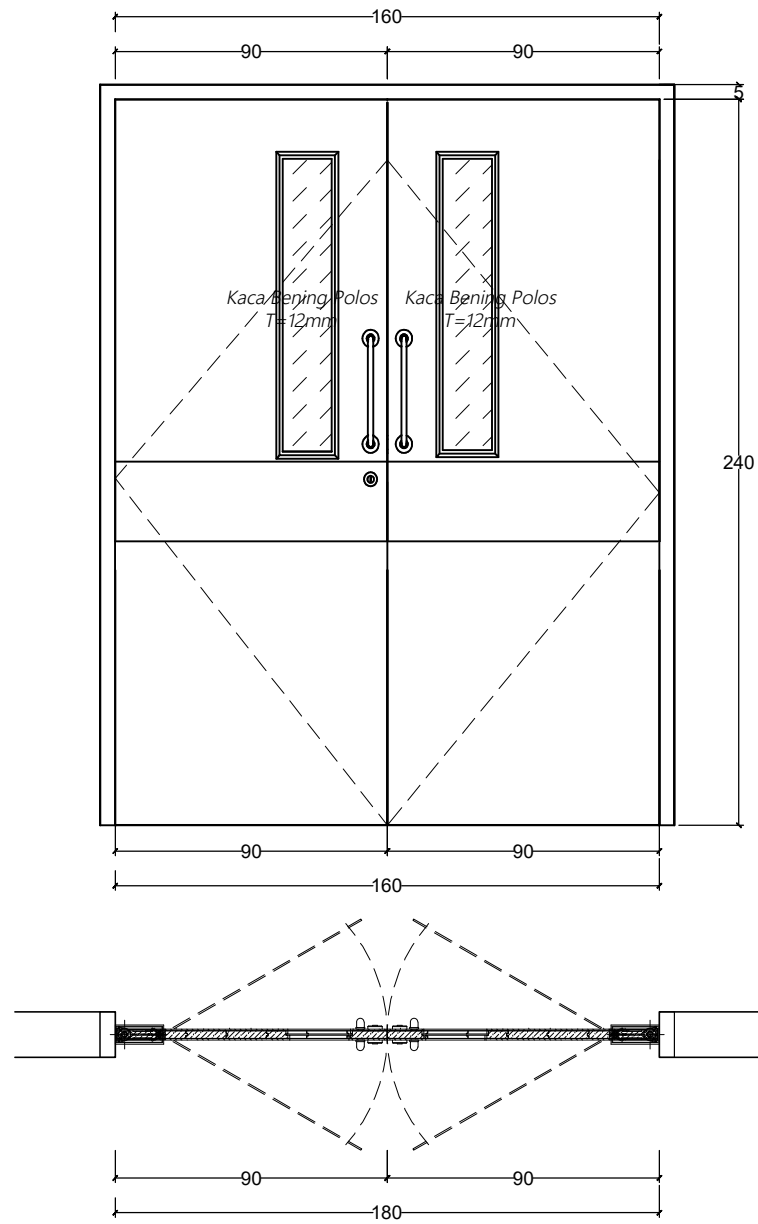
dr. YULINDA ELVI NASUTION, M.Kes
NIP. 19720724 200604 2 005

KONSULTAN PERENCANA :



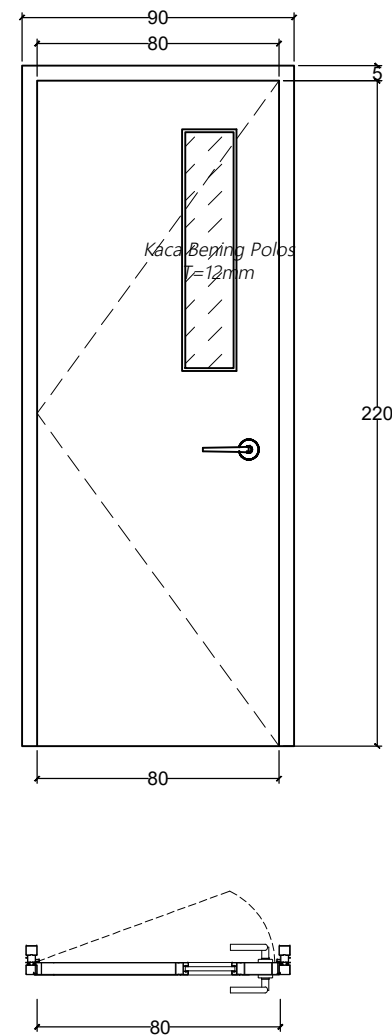
MUHAMMAD ADIYANTO.SS
Wakil Direktur

Ahli Arsitektur	Paraf
EMIR HARIS,ST. MT.	
Ahli Struktur	Paraf
Ir. MARTIUS GINTING,MT	
JUDUL GAMBAR	SKALA
KODE GAMBAR	NO.LEMBAR
	JLH. LEMBAR



DETAIL PINTU P1
SKALA 1 : 25

Jumlah	1 (satu unit)
Panel Pintu	unplastized polivinyll chloride (UPVC) PJ-100
Finishing	
Handle	Besi Stainless Steel



DETAIL PINTU P2
SKALA 1 : 25

Jumlah	8 (delapan unit)
Panel Pintu	unplastized polivinyll chloride (UPVC) PJ-100
Finishing	
Handle	Besi Stainless Steel

INSTANSI



PEMERINTAH PROVINSI
SUMATERA UTARA
RUMAH SAKIT UMUM HAJI
Jl. Rumah Sakit Haji, Medan Estate

KETERANGAN

NAMA KEGIATAN

PERENCANAAN PEMBANGUNAN GEDUNG
RADIOTHERAPI UPTD KHUSUS RSU HAJI MEDAN

LOKASI PEKERJAAN

RUMAH SAKIT UMUM HAJI, MEDAN

DIKETAHUI OLEH :

Kuasa Pengguna Anggaran (KPA)
Rumah Sakit Umum Haji Medan

dr. REHULINA GINTING, M.Kes
NIP. 19650107 199903 2 001

DISETUJUI OLEH :

Pejabat Pelaksana Teknis Kegiatan (PPTK)
Rumah Sakit Umum Haji Medan

dr. YULINDA ELVI NASUTION, M.Kes
NIP. 19720724 200604 2 005

KONSULTAN PERENCANA :



MUHAMMAD ADIYANTO.SS
Wakil Direktur

Ahli Arsitektur Paraf

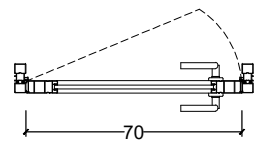
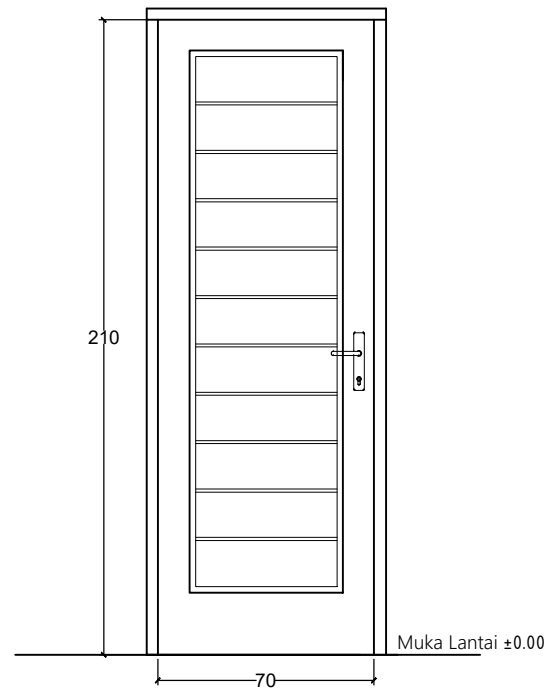
EMIR HARIS,ST. MT.

Ahli Struktur Paraf

Ir. MARTIUS GINTING,MT

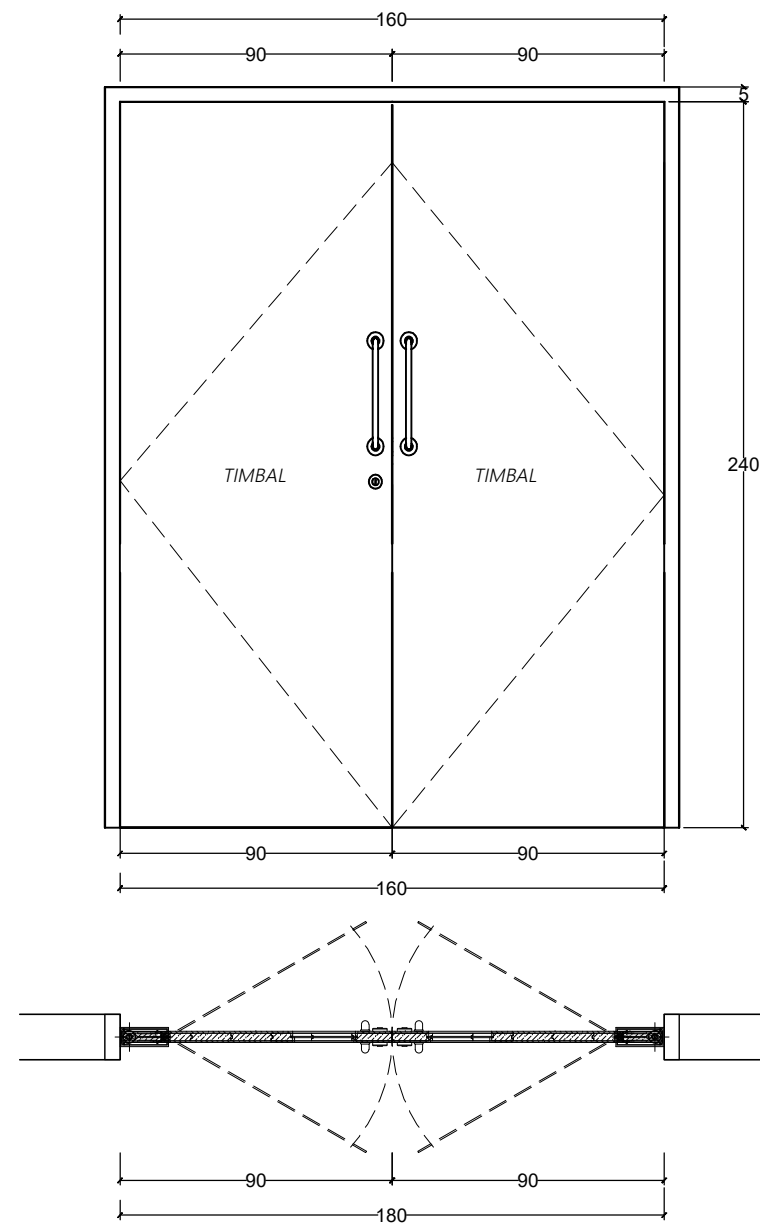
JUDUL GAMBAR SKALA

KODE GAMBAR NO.LEMBAR JLH. LEMBAR



DETAIL PINTU P3
SKALA 1 : 25

Jumlah	5 (lima unit)
Kusen	unplastized polivinyl chloride (UPVC) PJ-100
Panel Pintu	Panel uPVC



DETAIL PINTU PT (TIMBAL)
SKALA 1 : 25

Jumlah	1 (satu unit)
Panel Pintu	unplastized polivinyl chloride (UPVC) PJ-100
Finishing	
Handle	Besi Stainless Steel

INSTANSI



PEMERINTAH PROVINSI
SUMATERA UTARA
RUMAH SAKIT UMUM HAJI
Jl. Rumah Sakit Haji, Medan Estate

KETERANGAN

NAMA KEGIATAN

PERENCANAAN PEMBANGUNAN GEDUNG
RADIOTHERAPI UPTD KHUSUS RSU HAJI MEDAN

LOKASI PEKERJAAN

RUMAH SAKIT UMUM HAJI, MEDAN

DIKETAHUI OLEH :

Kuasa Pengguna Anggaran (KPA)
Rumah Sakit Umum Haji Medan

dr. REHULINA GINTING, M.Kes
NIP. 19650107 199903 2 001

DISETUJUI OLEH :

Pejabat Pelaksana Teknis Kegiatan (PPTK)
Rumah Sakit Umum Haji Medan

dr. YULINDA ELVI NASUTION, M.Kes
NIP. 19720724 200604 2 005

KONSULTAN PERENCANA :



MUHAMMAD ADIYANTO.SS
Wakil Direktur

Ahli Arsitektur Paraf

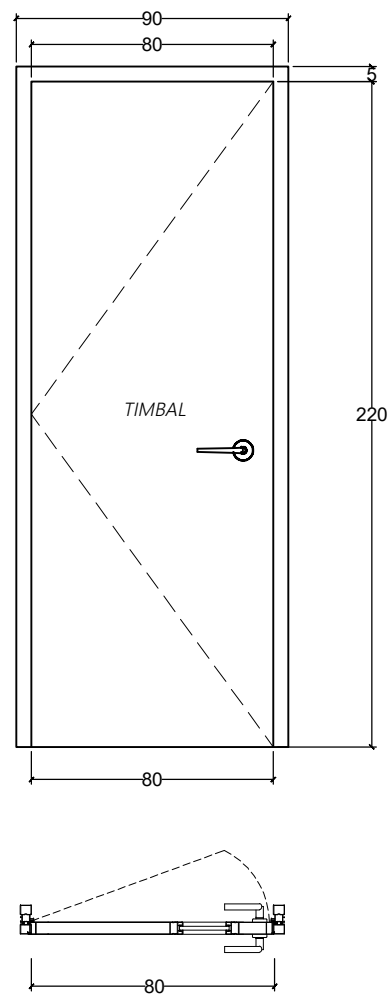
EMIR HARIS,ST. MT.

Ahli Struktur Paraf

Ir. MARTIUS GINTING,MT

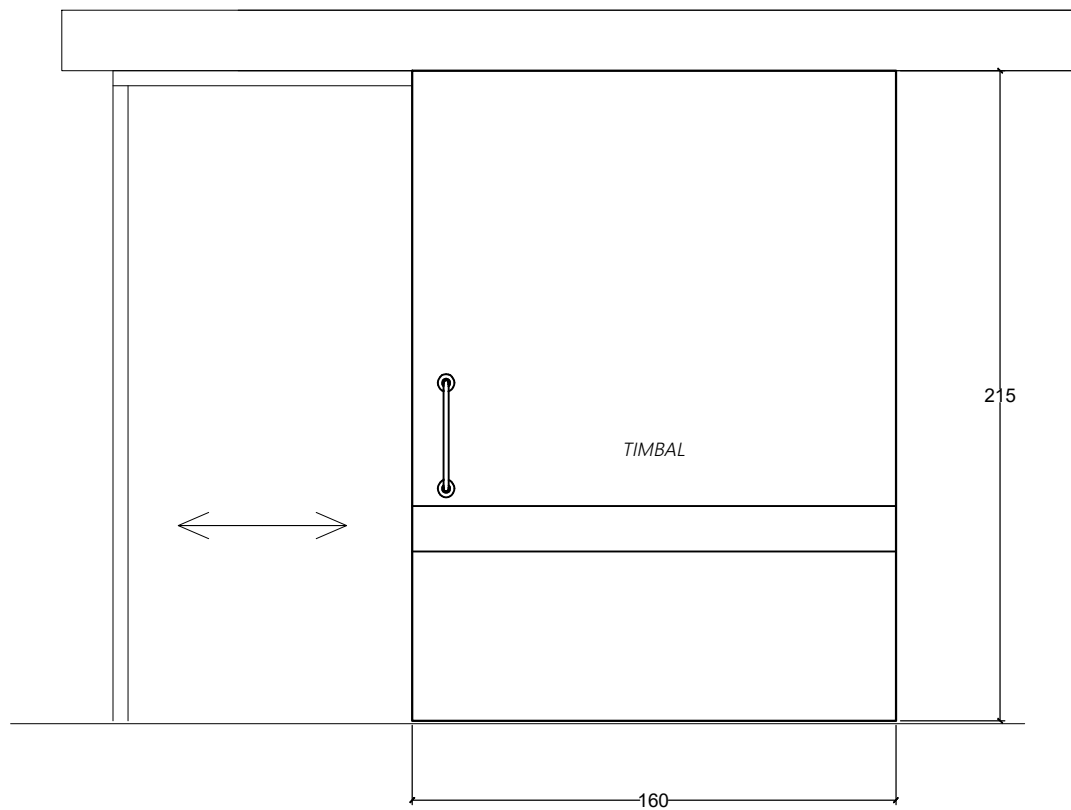
JUDUL GAMBAR SKALA

KODE GAMBAR NO.LEMBAR JLH. LEMBAR



DETAIL PINTU PT2 (TIMBAL)
SKALA 1 : 25

Jumlah	1 (satu unit)
Panel Pintu	unplastized polivinyl chloride (UPVC) PJ-100
Finishing	
Handle	Besi Stainless Steel



DETAIL PINTU PG 1
SKALA 1 : 25

Jumlah	1 (satu unit)
Kusen	unplastized polivinyl chloride (UPVC) PJ-100
Panel Pintu	Timbal

INSTANSI



PEMERINTAH PROVINSI
SUMATERA UTARA
RUMAH SAKIT UMUM HAJI
Jl. Rumah Sakit Haji, Medan Estate

KETERANGAN

NAMA KEGIATAN

PERENCANAAN PEMBANGUNAN GEDUNG
RADIOTHERAPI UPTD KHUSUS RSU HAJI MEDAN

LOKASI PEKERJAAN

RUMAH SAKIT UMUM HAJI, MEDAN

DIKETAHUI OLEH :

Kuasa Pengguna Anggaran (KPA)
Rumah Sakit Umum Haji Medan

dr. REHULINA GINTING, M.Kes
NIP. 19650107 199903 2 001

DISETUJUI OLEH :

Pejabat Pelaksana Teknis Kegiatan (PPTK)
Rumah Sakit Umum Haji Medan

dr. YULINDA ELVI NASUTION, M.Kes
NIP. 19720724 200604 2 005

KONSULTAN PERENCANA :



MUHAMMAD ADIYANTO.SS
Wakil Direktur

Ahli Arsitektur	Paraf
EMIR HARIS,ST. MT.	
Ahli Struktur	Paraf
Ir. MARTIUS GINTING,MT	
JUDUL GAMBAR	SKALA

KODE GAMBAR	NO.LEMBAR	JLH. LEMBAR

INSTANSI



PEMERINTAH PROVINSI
SUMATERA UTARA
RUMAH SAKIT UMUM HAJI
Jl. Rumah Sakit Haji, Medan Estate

KETERANGAN

NAMA KEGIATAN

PERENCANAAN PEMBANGUNAN GEDUNG
RADIOTHERAPI UPTD KHUSUS RSU HAJI MEDAN

LOKASI PEKERJAAN

RUMAH SAKIT UMUM HAJI, MEDAN

DIKETAHUI OLEH :

Kuasa Pengguna Anggaran (KPA)
Rumah Sakit Umum Haji Medan

dr. REHULINA GINTING, M.Kes
NIP. 19650107 199903 2 001

DISETUJUI OLEH :

Pejabat Pelaksana Teknis Kegiatan (PPTK)
Rumah Sakit Umum Haji Medan

dr. YULINDA ELVI NASUTION, M.Kes
NIP. 19720724 200604 2 005

KONSULTAN PERENCANA :



MUHAMMAD ADIYANTO.SS
Wakil Direktur

Ahli Arsitektur Paraf

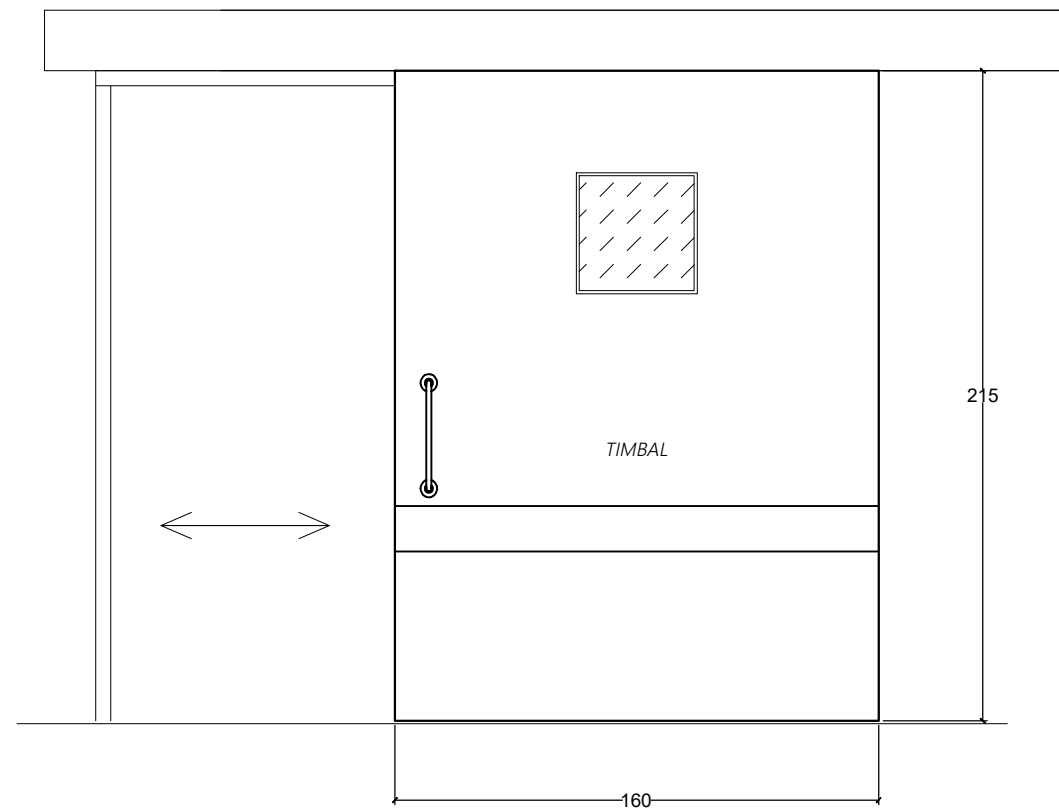
EMIR HARIS,ST. MT.

Ahli Struktur Paraf

Ir. MARTIUS GINTING,MT

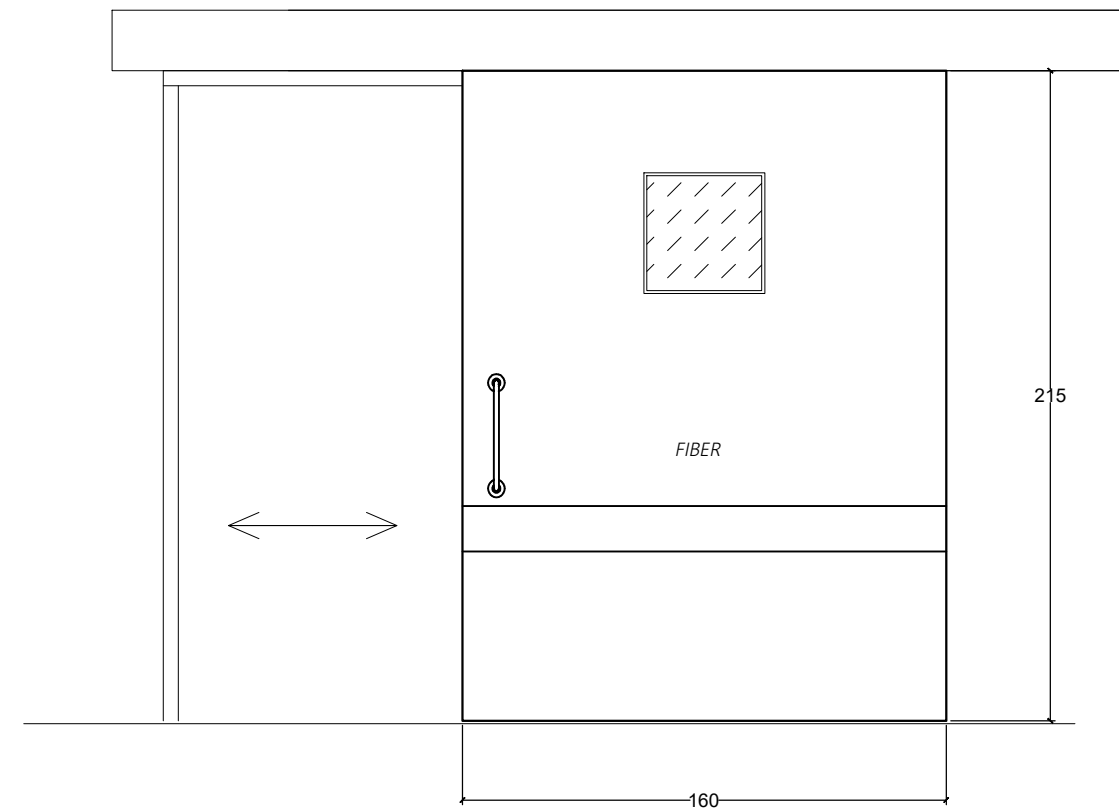
JUDUL GAMBAR SKALA

KODE GAMBAR NO.LEMBAR JLH. LEMBAR



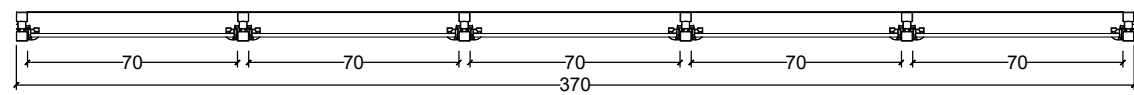
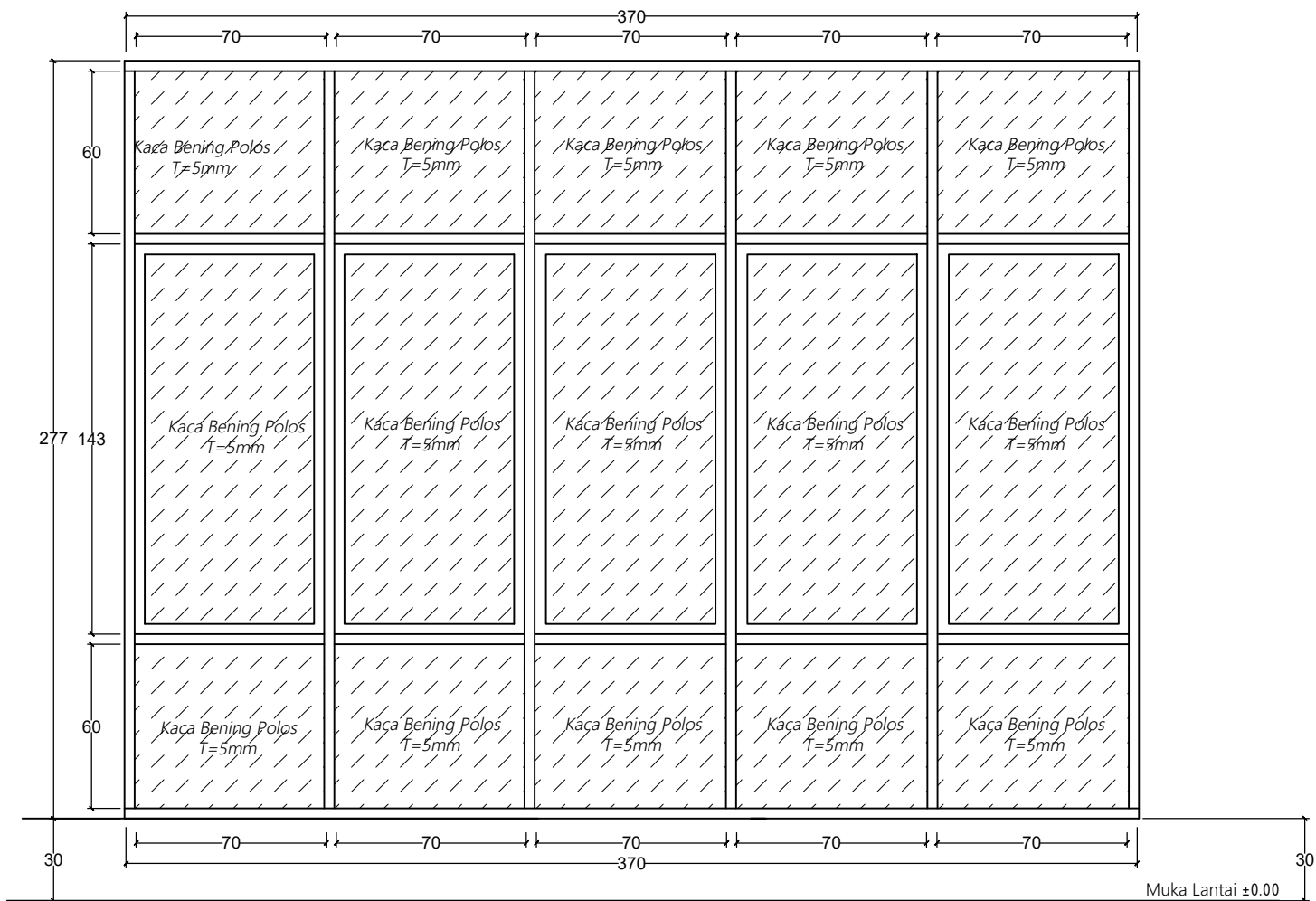
DETAIL PINTU PB
SKALA 1 : 25

Jumlah	1 (satu unit)
Kusen	unplastized polivinyl chloride (UPVC) PJ-100
Panel Pintu	Timbal



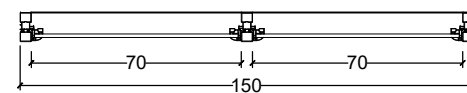
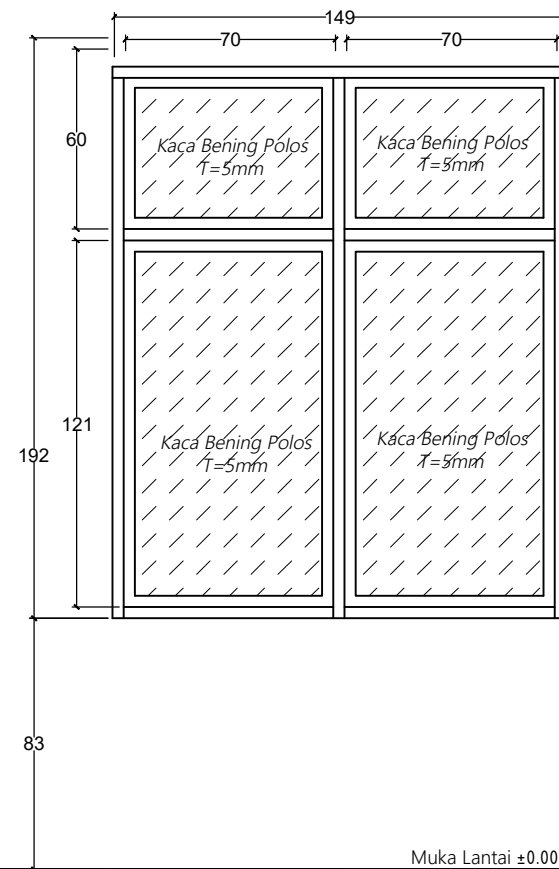
DETAIL PINTU PG
SKALA 1 : 25

Jumlah	4 (empat unit)
Kusen	unplastized polivinyl chloride (UPVC) PJ-100
Panel Pintu	Timbal



DETAIL JENDELA J1
SKALA 1 : 25

Jumlah	1 (satu unit)
Kusen	unplastized polivinyl chloride (UPVC) PJ-100
Frame Partisi	unplastized polivinyl chloride (UPVC) GB-5
Panel Partisi	Kaca Polos Tebal 5 mm



DETAIL JENDELA J3
SKALA 1 : 25

Jumlah	1 (dua unit)
Kusen	unplastized polivinyl chloride (UPVC) PJ-100
Frame Partisi	unplastized polivinyl chloride (UPVC) GB-5
Panel Partisi	Kaca Polos Tebal 5 mm

INSTANSI



PEMERINTAH PROVINSI
SUMATERA UTARA
RUMAH SAKIT UMUM HAJI
Jl. Rumah Sakit Haji, Medan Estate

KETERANGAN

NAMA KEGIATAN

PERENCANAAN PEMBANGUNAN GEDUNG
RADIOTHERAPI UPTD KHUSUS RSU HAJI MEDAN

LOKASI PEKERJAAN

RUMAH SAKIT UMUM HAJI, MEDAN

DIKETAHUI OLEH :

Kuasa Pengguna Anggaran (KPA)
Rumah Sakit Umum Haji Medan

dr. REHULINA GINTING, M.Kes
NIP. 19650107 199903 2 001

DISETUJUI OLEH :

Pejabat Pelaksana Teknis Kegiatan (PPTK)
Rumah Sakit Umum Haji Medan

dr. YULINDA ELVI NASUTION, M.Kes
NIP. 19720724 200604 2 005

KONSULTAN PERENCANA :



MUHAMMAD ADIYANTO.SS
Wakil Direktur

Ahli Arsitektur Paraf

EMIR HARIS,ST. MT.

Ahli Struktur Paraf

Ir. MARTIUS GINTING,MT

JUDUL GAMBAR SKALA

KODE GAMBAR NO.LEMBAR JLH. LEMBAR

INSTANSI



PEMERINTAH PROVINSI
SUMATERA UTARA
RUMAH SAKIT UMUM HAJI
Jl. Rumah Sakit Haji, Medan Estate

KETERANGAN

NAMA KEGIATAN

PERENCANAAN PEMBANGUNAN GEDUNG
RADIOTHERAPI UPTD KHUSUS RSU HAJI MEDAN

LOKASI PEKERJAAN

RUMAH SAKIT UMUM HAJI, MEDAN

DIKETAHUI OLEH :

Kuasa Pengguna Anggaran (KPA)
Rumah Sakit Umum Haji Medan

dr. REHULINA GINTING, M.Kes
NIP. 19650107 199903 2 001

DISETUJUI OLEH :

Pejabat Pelaksana Teknis Kegiatan (PPTK)
Rumah Sakit Umum Haji Medan

dr. YULINDA ELVI NASUTION, M.Kes
NIP. 19720724 200604 2 005

KONSULTAN PERENCANA :



MUHAMMAD ADIYANTO.SS
Wakil Direktur

Ahli Arsitektur Paraf

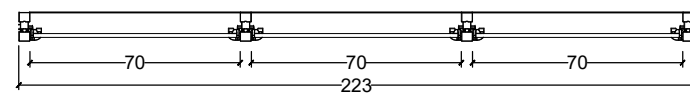
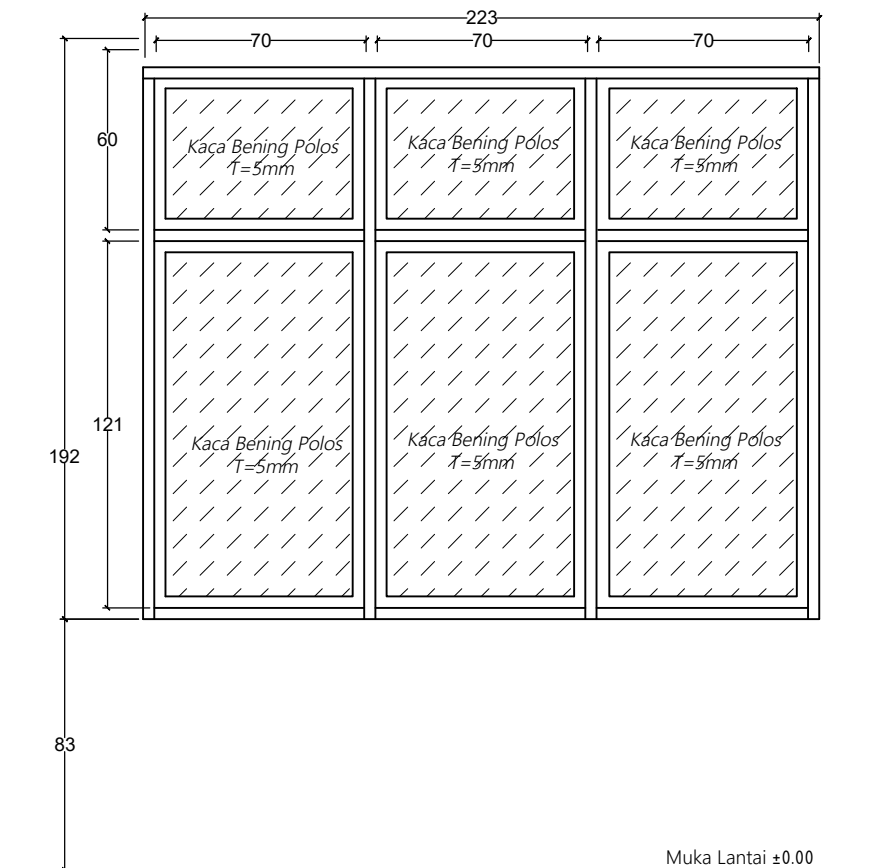
EMIR HARIS, ST. MT.

Ahli Struktur Paraf

Ir. MARTIUS GINTING, MT

JUDUL GAMBAR SKALA

KODE GAMBAR NO. LEMBAR JLH. LEMBAR



DETAIL JENDELA J2
SKALA 1 : 25

Jumlah	2 (dua unit)
Kusen	unplastized polivinyl chloride (UPVC) PJ-100
Frame Partisi	unplastized polivinyl chloride (UPVC) GB-5
Panel Partisi	Kaca Polos Tebal 5 mm



GAMBAR RENCANA STRUKTUR

Proyek:
**PEMBANGUNAN GEDUNG RADIO THERAPY
RUMAH SAKIT UMUM HAJI
-Medan-**

DAFTAR ISI

KODE LBR	STRUKTUR	SKALA
ST-01	DAFTAR ISI	-
ST-02	DENAH PONDASI	1 : 75
ST-03	DETAIL DINDING & PERLETAKAN KOLOM	1 : 75
ST-04	DETAIL KOLOM	1 : 20
ST-05	POTONGAN 1 - 1	1 : 75
ST-06	PEMBALOKAN LANTAI ATAP	1 : 75
ST-07	DETAIL BALOK	1 : 20
ST-08	DETAIL BALOK	1 : 20
ST-09	DETAIL BALOK	1 : 20
ST-10	PENULANGAN PLAT LANTAI ATAP	1 : 75

INSTANSI



**PEMERINTAH PROVINSI
SUMATERA UTARA
RUMAH SAKIT UMUM HAJI**
Jl. Rumah Sakit Haji, Medan Estate

KETERANGAN

NAMA KEGIATAN

PERENCANAAN PEMBANGUNAN GEDUNG
RADIOTHERAPI UPTD KHUSUS RSU HAJI MEDAN

LOKASI PEKERJAAN

RUMAH SAKIT UMUM HAJI, MEDAN

DIKETAHUI OLEH :

Kuasa Pengguna Anggaran (KPA)
Rumah Sakit Umum Haji Medan

dr. REHULINA GINTING, M.Kes
NIP. 19650107 199903 2 001

DISETUJUI OLEH :

Pejabat Pelaksana Teknis Kegiatan (PPTK)
Rumah Sakit Umum Haji Medan

dr. YULINDA ELVI NASUTION, M.Kes
NIP. 19720724 200604 2 005

KONSULTAN PERENCANA :



MUHAMMAD ADIYANTO.SS
Wakil Direktur

<i>Ahli Arsitektur</i>	<i>Paraf</i>
------------------------	--------------

EMIR HARIS,ST. MT.

<i>Ahli Struktur</i>	<i>Paraf</i>
----------------------	--------------

Ir. MARTIUS GINTING,MT

JUDUL GAMBAR	SKALA
--------------	-------

KODE GAMBAR	NO.LEMBAR	JLH. LEMBAR
-------------	-----------	-------------

INSTANSI



PEMERINTAH PROVINSI
SUMATERA UTARA
RUMAH SAKIT UMUM HAJI
Jl. Rumah Sakit Haji, Medan Estate

KETERANGAN

NAMA KEGIATAN

PERENCANAAN PEMBANGUNAN GEDUNG
RADIOTHERAPI UPTD KHUSUS RSU HAJI MEDAN

LOKASI PEKERJAAN

RUMAH SAKIT UMUM HAJI, MEDAN

DIKETAHUI OLEH :

Kuasa Pengguna Anggaran (KPA)
Rumah Sakit Umum Haji Medan

dr. REHULINA GINTING, M.Kes
NIP. 19650107 199903 2 001

DISETUJUI OLEH :

Pejabat Pelaksana Teknis Kegiatan (PPTK)
Rumah Sakit Umum Haji Medan

dr. YULINDA ELVI NASUTION, M.Kes
NIP. 19720724 200604 2 005

KONSULTAN PERENCANA :



MUHAMMAD ADIYANTO.SS
Wakil Direktur

Ahli Arsitektur Paraf

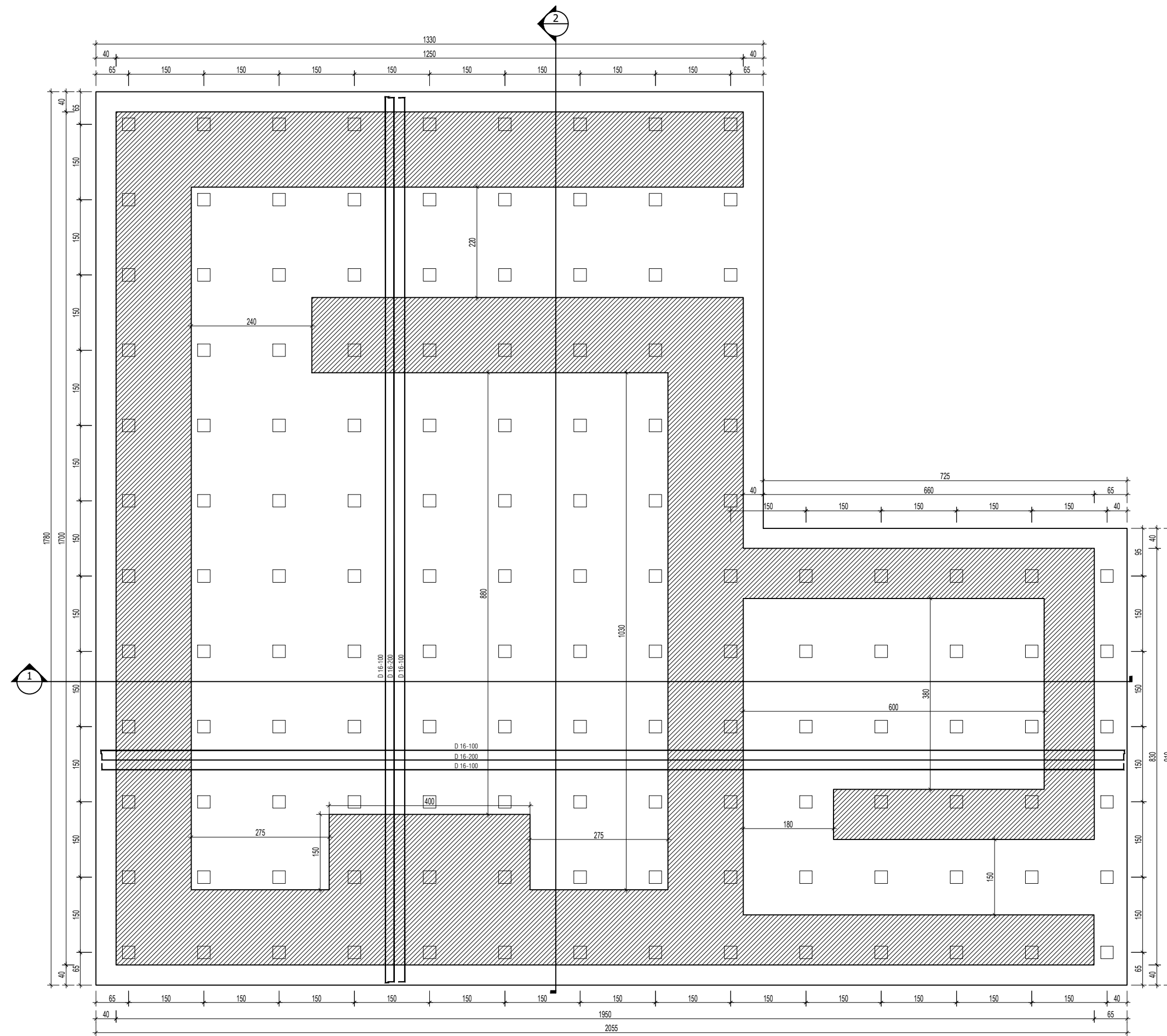
EMIR HARIS,ST. MT.

Ahli Struktur Paraf

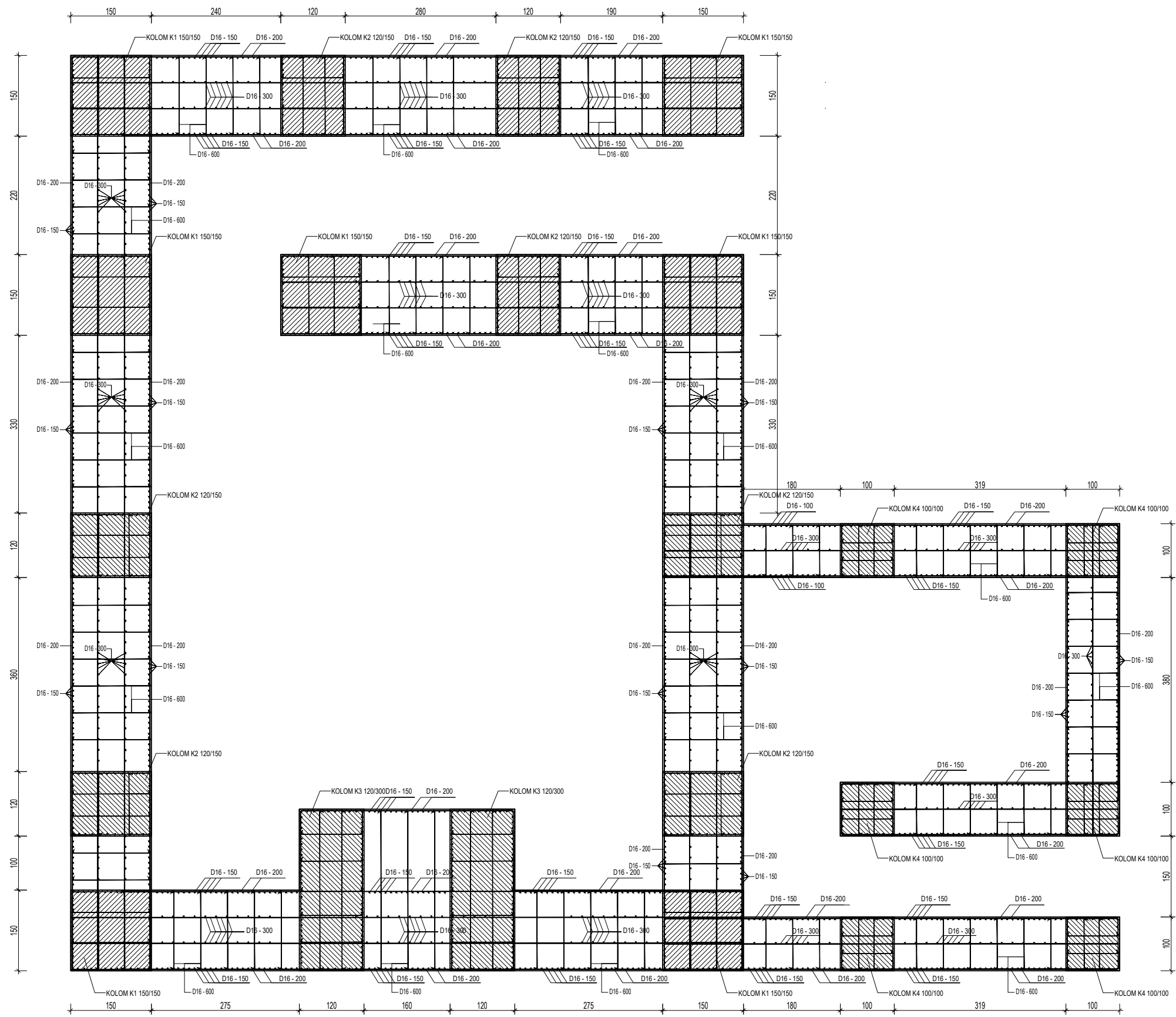
Ir. MARTIUS GINTING,MT

JUDUL GAMBAR SKALA

KODE GAMBAR NO.LEMBAR JLH. LEMBAR



1 DETAIL PONDASI
SKALA 1:75



1 DETAIL DINDING & PERLETAKAN KOLOM
SKALA 1: 75

INSTANSI



PEMERINTAH PROVINSI
SUMATERA UTARA
RUMAH SAKIT UMUM HAJI
Jl. Rumah Sakit Haji, Medan Estate

KETERANGAN

NAMA KEGIATAN

PERENCANAAN PEMBANGUNAN GEDUNG
RADIOTHERAPI UPTD KHUSUS RSU HAJI MEDAN

LOKASI PEKERJAAN

RUMAH SAKIT UMUM HAJI, MEDAN

DIKETAHUI OLEH :

Kuasa Pengguna Anggaran (KPA)
Rumah Sakit Umum Haji Medan

dr. REHULINA GINTING, M.Kes
NIP. 19650107 199903 2 001

DISETUJUI OLEH :

Pejabat Pelaksana Teknis Kegiatan (PPTK)
Rumah Sakit Umum Haji Medan

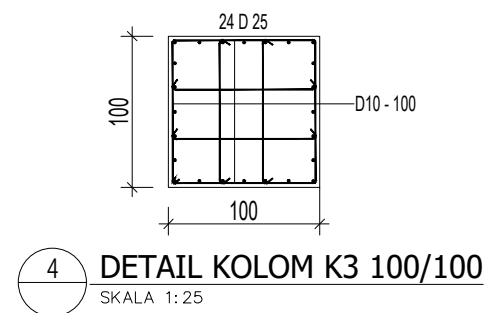
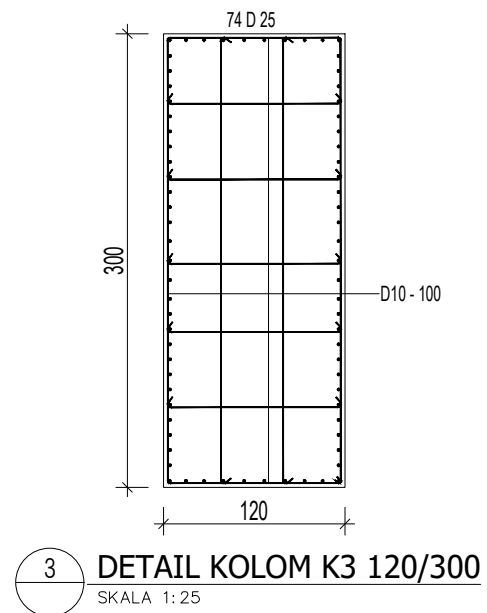
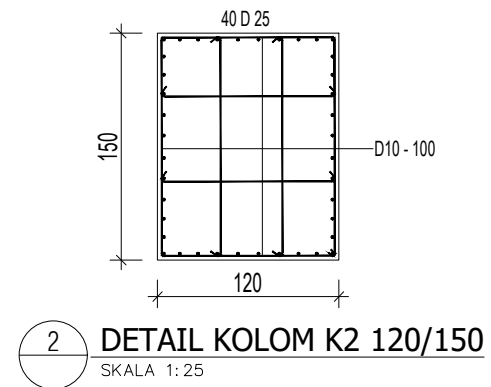
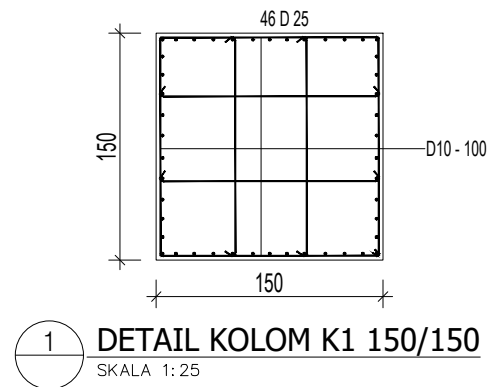
dr. YULINDA ELVI NASUTION, M.Kes
NIP. 19720724 200604 2 005

KONSULTAN PERENCANA :



MUHAMMAD ADIYANTO.SS
Wakil Direktur

Ahli Arsitektur	Paraf
EMIR HARIS,ST. MT.	
Ahli Struktur	Paraf
Ir. MARTIUS GINTING,MT	
JUDUL GAMBAR	SKALA
KODE GAMBAR	NO.LEMBAR
	JLH. LEMBAR



INSTANSI



PEMERINTAH PROVINSI
SUMATERA UTARA
RUMAH SAKIT UMUM HAJI
Jl. Rumah Sakit Haji, Medan Estate

KETERANGAN

NAMA KEGIATAN

PERENCANAAN PEMBANGUNAN GEDUNG
RADIOTHERAPI UPTD KHUSUS RSU HAJI MEDAN

LOKASI PEKERJAAN

RUMAH SAKIT UMUM HAJI, MEDAN

DIKETAHUI OLEH :

Kuasa Pengguna Anggaran (KPA)
Rumah Sakit Umum Haji Medan

dr. REHULINA GINTING, M.Kes
NIP. 19650107 199903 2 001

DISETUJUI OLEH :

Pejabat Pelaksana Teknis Kegiatan (PPTK)
Rumah Sakit Umum Haji Medan

dr. YULINDA ELVI NASUTION, M.Kes
NIP. 19720724 200604 2 005

KONSULTAN PERENCANA :



MUHAMMAD ADIYANTO.SS
Wakil Direktur

Ahli Arsitektur Paraf

EMIR HARIS,ST. MT.

Ahli Struktur Paraf

Ir. MARTIUS GINTING,MT

JUDUL GAMBAR SKALA

KODE GAMBAR NO.LEMBAR JLH. LEMBAR

INSTANSI



PEMERINTAH PROVINSI
SUMATERA UTARA
RUMAH SAKIT UMUM HAJI
Jl. Rumah Sakit Haji, Medan Estate

KETERANGAN

NAMA KEGIATAN

PERENCANAAN PEMBANGUNAN GEDUNG
RADIOTHERAPI UPTD KHUSUS RSU HAJI MEDAN

LOKASI PEKERJAAN

RUMAH SAKIT UMUM HAJI, MEDAN

DIKETAHUI OLEH :

Kuasa Pengguna Anggaran (KPA)
Rumah Sakit Umum Haji Medan

dr. REHULINA GINTING, M.Kes
NIP. 19650107 199903 2 001

DISETUJUI OLEH :

Pejabat Pelaksana Teknis Kegiatan (PPTK)
Rumah Sakit Umum Haji Medan

dr. YULINDA ELVI NASUTION, M.Kes
NIP. 19720724 200604 2 005

KONSULTAN PERENCANA :



MUHAMMAD ADIYANTO.SS
Wakil Direktur

Ahli Arsitektur Paraf

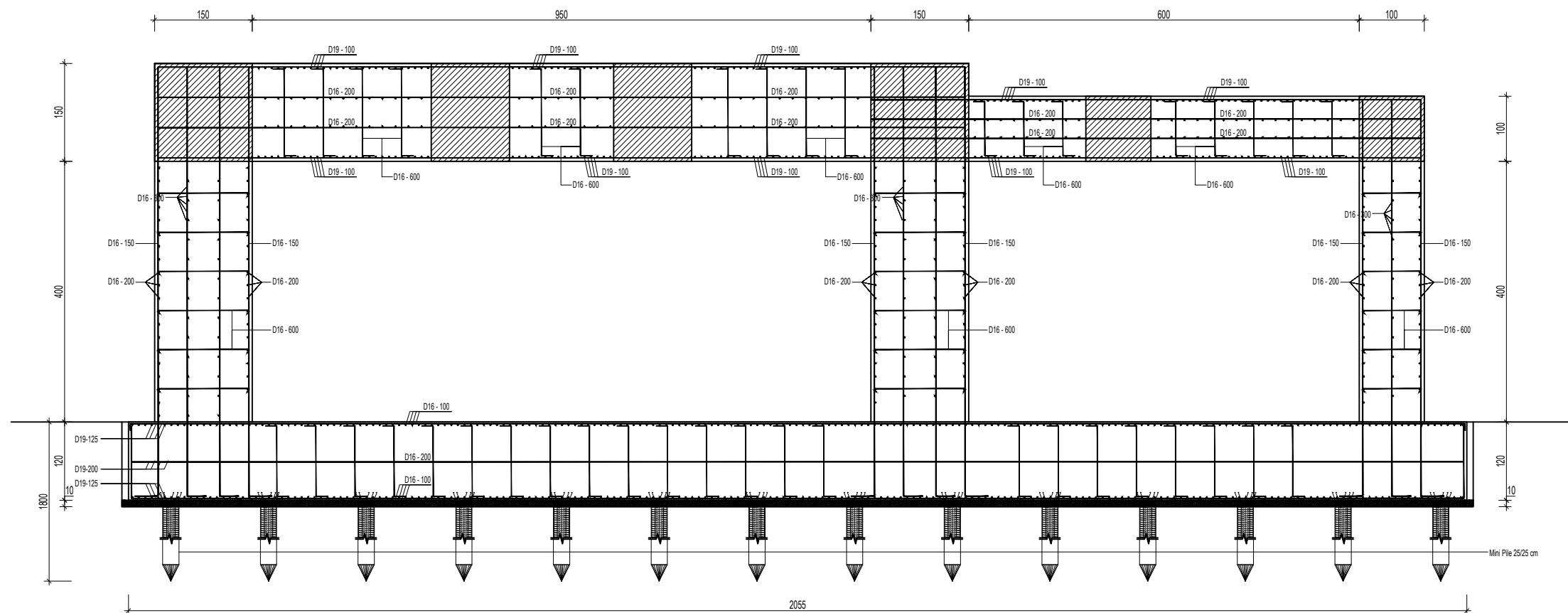
EMIR HARIS,ST. MT.

Ahli Struktur Paraf

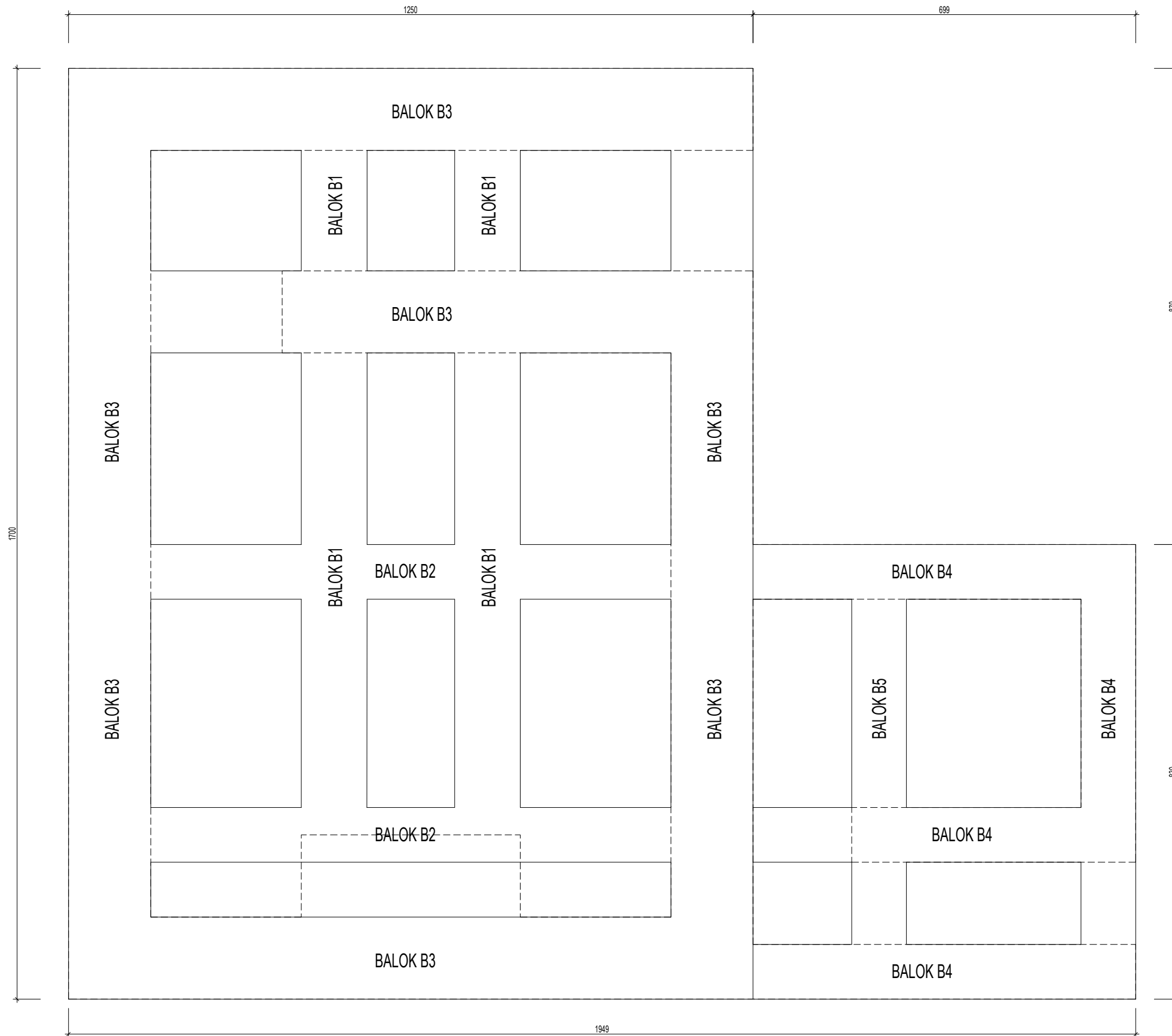
Ir. MARTIUS GINTING,MT

JUDUL GAMBAR SKALA

KODE GAMBAR NO.LEMBAR JLH. LEMBAR



1 POTONGAN 1 - 1
SKALA 1:75



1 **PEMBALOKAN LANTAI ATAP**
SKALA 1: 75

INSTANSI



PEMERINTAH PROVINSI
SUMATERA UTARA
RUMAH SAKIT UMUM HAJI
Jl. Rumah Sakit Haji, Medan Estate

KETERANGAN

NAMA KEGIATAN

PERENCANAAN PEMBANGUNAN GEDUNG
RADIOTHERAPI UPTD KHUSUS RSU HAJI MEDAN

LOKASI PEKERJAAN

RUMAH SAKIT UMUM HAJI, MEDAN

DIKETAHUI OLEH :

Kuasa Pengguna Anggaran (KPA)
Rumah Sakit Umum Haji Medan

dr. REHULINA GINTING, M.Kes
NIP. 19650107 199903 2 001

DISETUJUI OLEH :

Pejabat Pelaksana Teknis Kegiatan (PPTK)
Rumah Sakit Umum Haji Medan

dr. YULINDA ELVI NASUTION, M.Kes
NIP. 19720724 200604 2 005

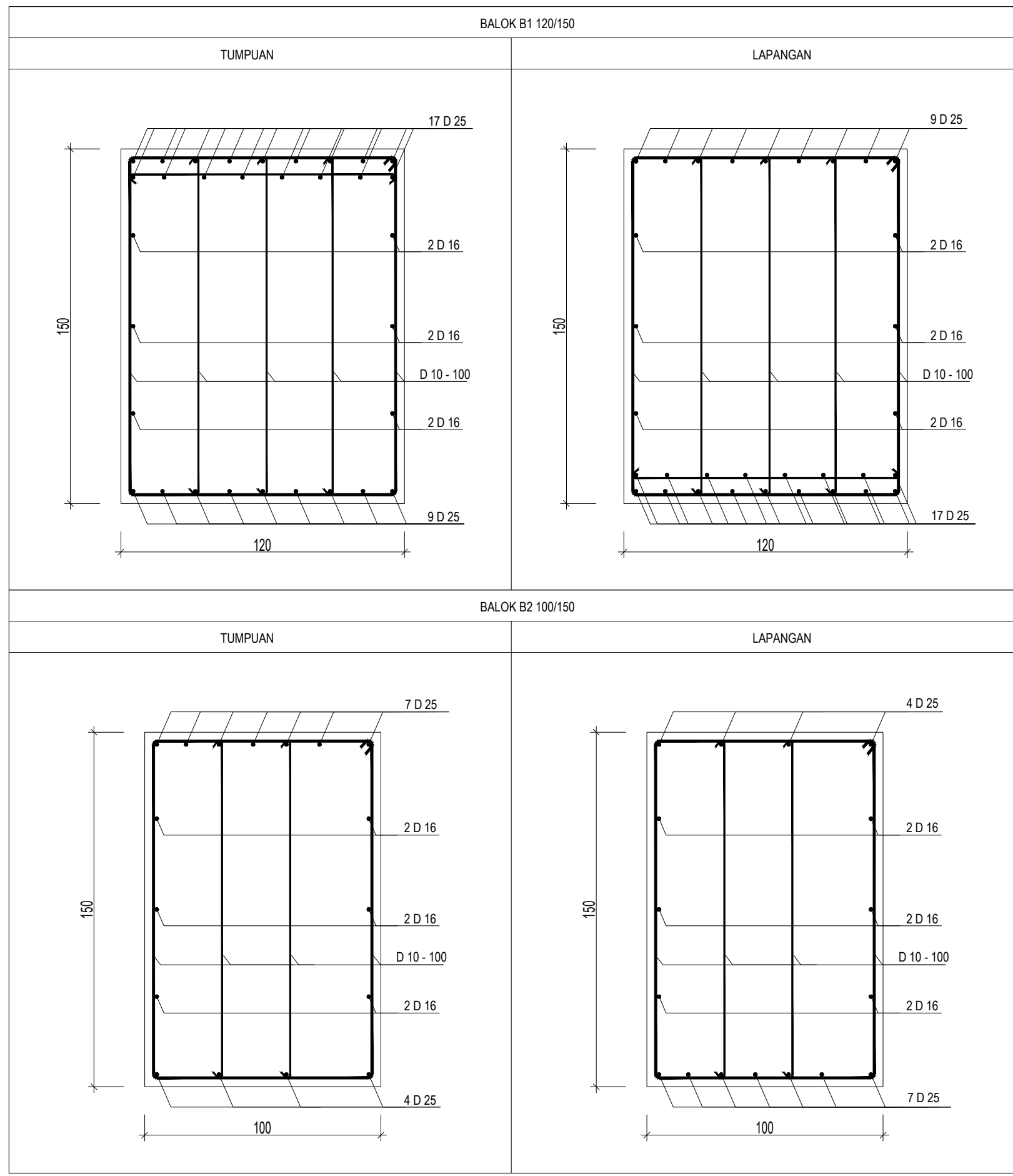
KONSULTAN PERENCANA :



MUHAMMAD ADIYANTO.SS
Wakil Direktur

Ahli Arsitektur	Paraf
EMIR HARIS,ST. MT.	
Ahli Struktur	Paraf
Ir. MARTIUS GINTING,MT	
JUDUL GAMBAR	SKALA

KODE GAMBAR	NO.LEMBAR	JLH. LEMBAR



INSTANSI



PEMERINTAH PROVINSI
SUMATERA UTARA
RUMAH SAKIT UMUM HAJI
Jl. Rumah Sakit Haji, Medan Estate

KETERANGAN

NAMA KEGIATAN

PERENCANAAN PEMBANGUNAN GEDUNG
RADIOTHERAPI UPTD KHUSUS RSU HAJI MEDAN

LOKASI PEKERJAAN

RUMAH SAKIT UMUM HAJI, MEDAN

DIKETAHUI OLEH :

Kuasa Pengguna Anggaran (KPA)
Rumah Sakit Umum Haji Medan

dr. REHULINA GINTING, M.Kes
NIP. 19650107 199903 2 001

DISETUJUI OLEH :

Pejabat Pelaksana Teknis Kegiatan (PPTK)
Rumah Sakit Umum Haji Medan

dr. YULINDA ELVI NASUTION, M.Kes
NIP. 19720724 200604 2 005

KONSULTAN PERENCANA :



MUHAMMAD ADIYANTO.SS
Wakil Direktur

Ahli Arsitektur Paraf

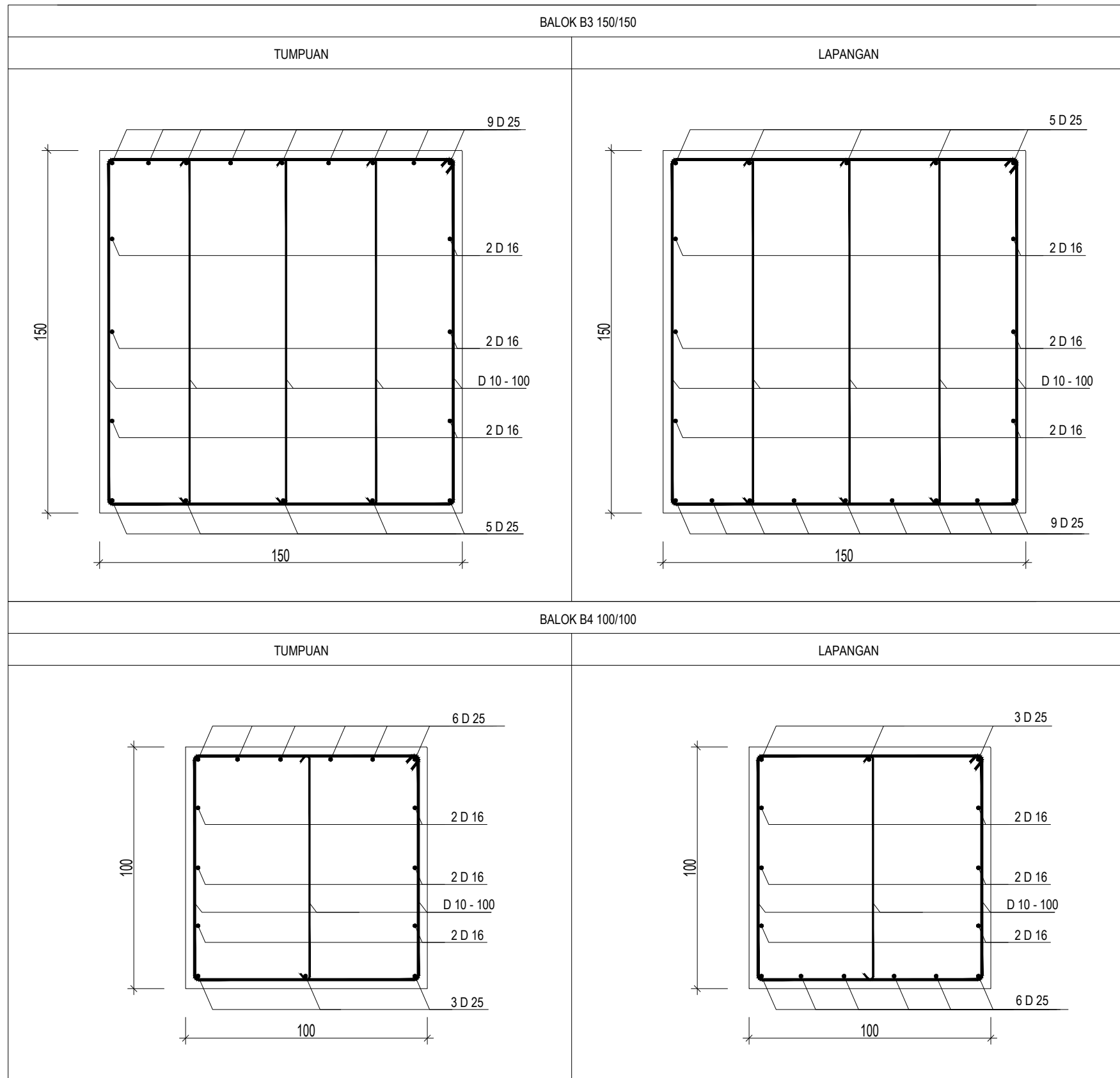
EMIR HARIS,ST. MT.

Ahli Struktur Paraf

Ir. MARTIUS GINTING,MT

JUDUL GAMBAR SKALA

KODE GAMBAR NO.LEMBAR JLH. LEMBAR



INSTANSI



PEMERINTAH PROVINSI
SUMATERA UTARA
RUMAH SAKIT UMUM HAJI
Jl. Rumah Sakit Haji, Medan Estate

KETERANGAN

NAMA KEGIATAN

PERENCANAAN PEMBANGUNAN GEDUNG
RADIOTHERAPI UPTD KHUSUS RSU HAJI MEDAN

LOKASI PEKERJAAN

RUMAH SAKIT UMUM HAJI, MEDAN

DIKETAHUI OLEH :

Kuasa Pengguna Anggaran (KPA)
Rumah Sakit Umum Haji Medan

dr. REHULINA GINTING, M.Kes
NIP. 19650107 199903 2 001

DISETUJUI OLEH :

Pejabat Pelaksana Teknis Kegiatan (PPTK)
Rumah Sakit Umum Haji Medan

dr. YULINDA ELVI NASUTION, M.Kes
NIP. 19720724 200604 2 005

KONSULTAN PERENCANA :



MUHAMMAD ADIYANTO.SS
Wakil Direktur

Ahli Arsitektur Paraf

EMIR HARIS,ST. MT.

Ahli Struktur Paraf

Ir. MARTIUS GINTING,MT

JUDUL GAMBAR SKALA

KODE GAMBAR NO.LEMBAR JLH. LEMBAR

INSTANSI



PEMERINTAH PROVINSI
SUMATERA UTARA
RUMAH SAKIT UMUM HAJI
Jl. Rumah Sakit Haji, Medan Estate

KETERANGAN

NAMA KEGIATAN

PERENCANAAN PEMBANGUNAN GEDUNG
RADIOTHERAPI UPTD KHUSUS RSU HAJI MEDAN

LOKASI PEKERJAAN

RUMAH SAKIT UMUM HAJI, MEDAN

DIKETAHUI OLEH :

Kuasa Pengguna Anggaran (KPA)
Rumah Sakit Umum Haji Medan

dr. REHULINA GINTING, M.Kes
NIP. 19650107 199903 2 001

DISETUJUI OLEH :

Pejabat Pelaksana Teknis Kegiatan (PPTK)
Rumah Sakit Umum Haji Medan

dr. YULINDA ELVI NASUTION, M.Kes
NIP. 19720724 200604 2 005

KONSULTAN PERENCANA :



MUHAMMAD ADIYANTO.SS
Wakil Direktur

Ahli Arsitektur Paraf

EMIR HARIS,ST. MT.

Ahli Struktur Paraf

Ir. MARTIUS GINTING,MT

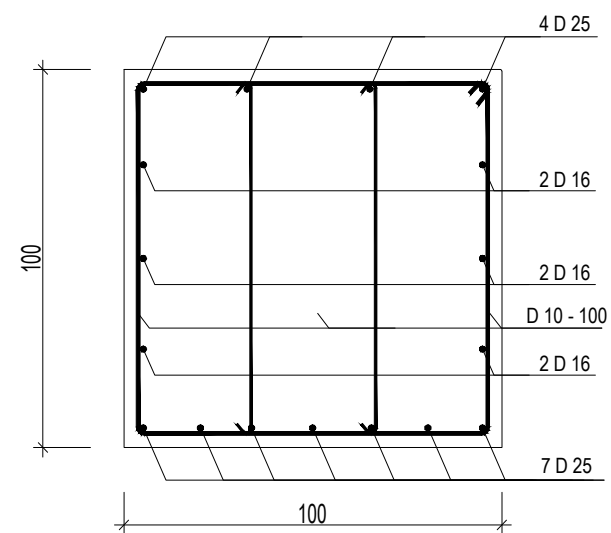
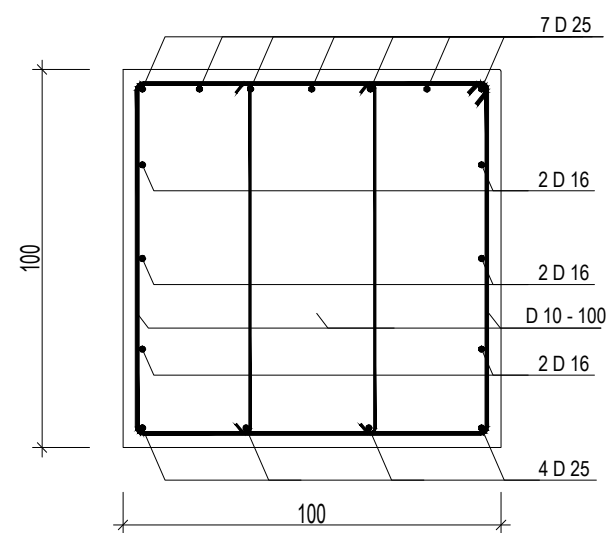
JUDUL GAMBAR SKALA

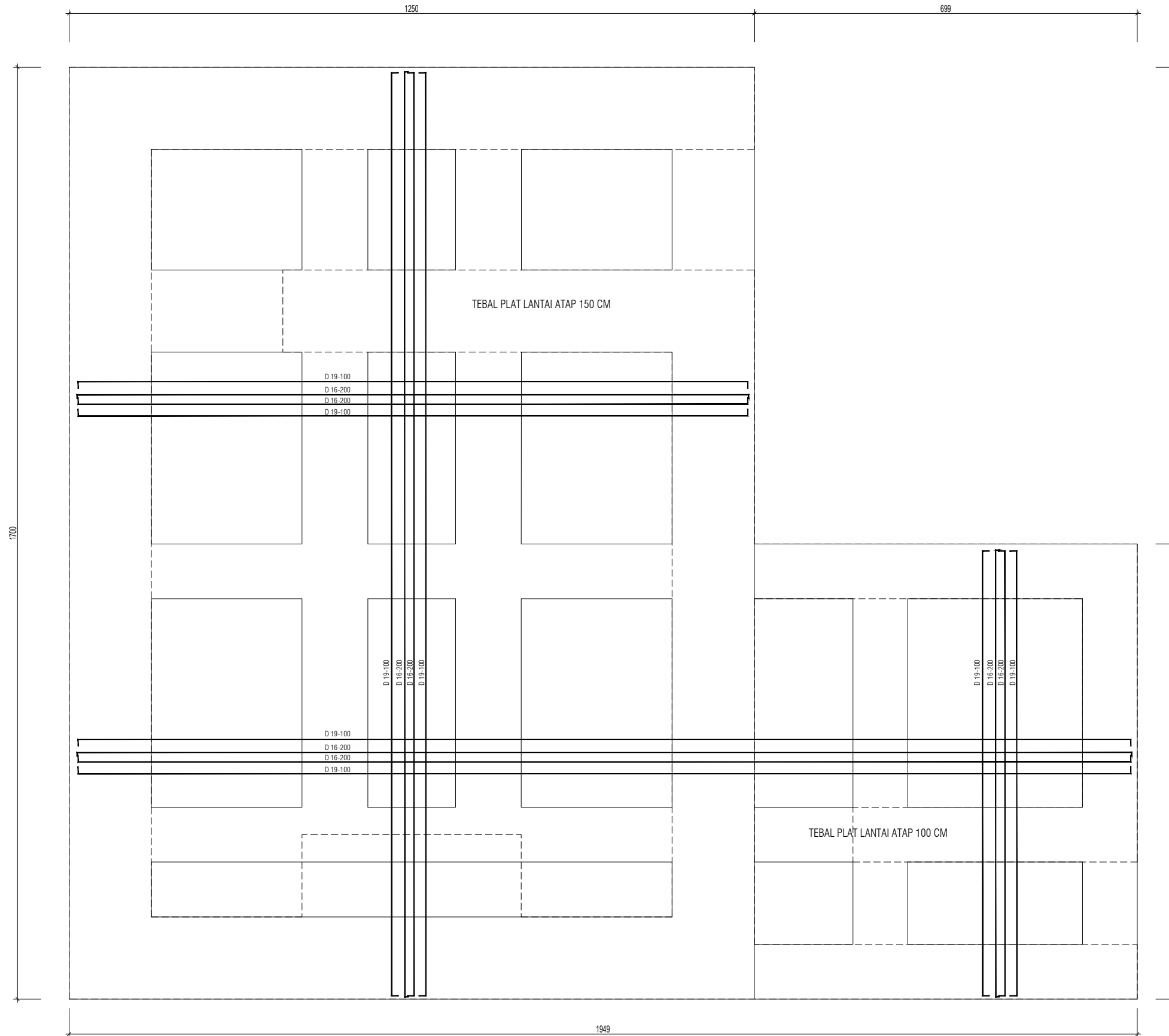
KODE GAMBAR NO.LEMBAR JLH. LEMBAR

BALOK B5 100/100

TUMPUAN

LAPANGAN





1 PENULANGAN PLAT LANTAI ATAP
SKALA 1:75

INSTANSI



PEMERINTAH PROVINSI
SUMATERA UTARA
RUMAH SAKIT UMUM HAJI
Jl. Rumah Sakit Haji, Medan Estate

KETERANGAN

NAMA KEGIATAN

PERENCANAAN PEMBANGUNAN GEDUNG
RADIOTHERAPI UPTD KHUSUS RSU HAJI MEDAN

LOKASI PEKERJAAN

RUMAH SAKIT UMUM HAJI, MEDAN

DIKETAHUI OLEH :

Kuasa Pengguna Anggaran (KPA)
Rumah Sakit Umum Haji Medan

dr. REHULINA GINTING, M.Kes
NIP. 19650107 199903 2 001

DISETUJUI OLEH :

Pejabat Pelaksana Teknis Kegiatan (PPTK)
Rumah Sakit Umum Haji Medan

dr. YULINDA ELVI NASUTION, M.Kes
NIP. 19720724 200604 2 005

KONSULTAN PERENCANA :



MUHAMMAD ADIYANTO.SS
Wakil Direktur

Ahli Arsitektur Paraf

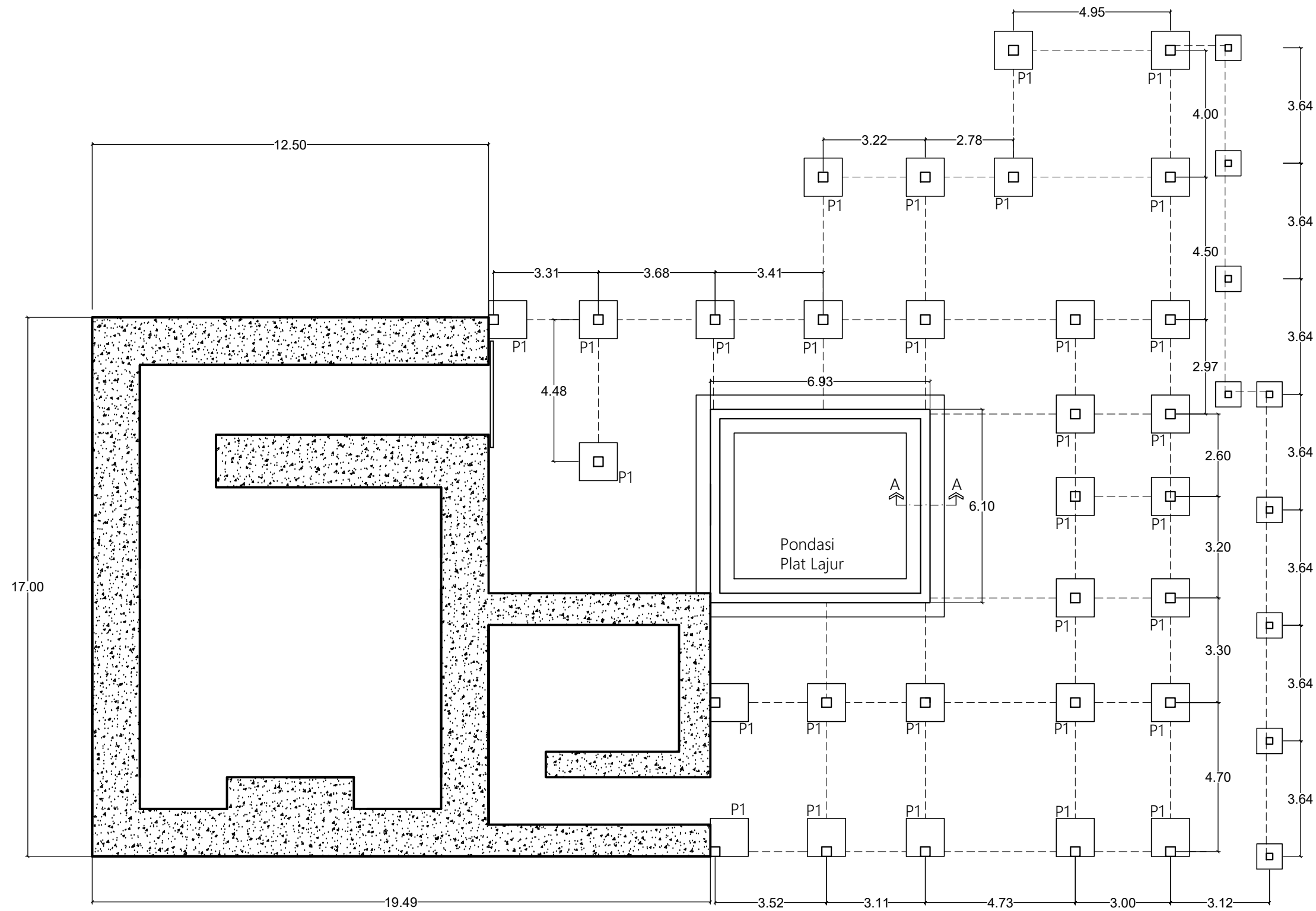
EMIR HARIS,ST. MT.

Ahli Struktur Paraf

Ir. MARTIUS GINTING,MT

JUDUL GAMBAR SKALA

KODE GAMBAR NO.LEMBAR JLH. LEMBAR



1 DENAH PONDASI
SKALA 1:100

INSTANSI



PEMERINTAH PROVINSI
SUMATERA UTARA
RUMAH SAKIT UMUM HAJI
Jl. Rumah Sakit Haji, Medan Estate

KETERANGAN

NAMA KEGIATAN

PERENCANAAN PEMBANGUNAN GEDUNG
RADIOTHERAPI UPTD KHUSUS RSU HAJI MEDAN

LOKASI PEKERJAAN

RUMAH SAKIT UMUM HAJI, MEDAN

DIKETAHUI OLEH :

Kuasa Pengguna Anggaran (KPA)
Rumah Sakit Umum Haji Medan

dr. REHULINA GINTING, M.Kes
NIP. 19650107 199903 2 001

DISETUJUI OLEH :

Pejabat Pelaksana Teknis Kegiatan (PPTK)
Rumah Sakit Umum Haji Medan

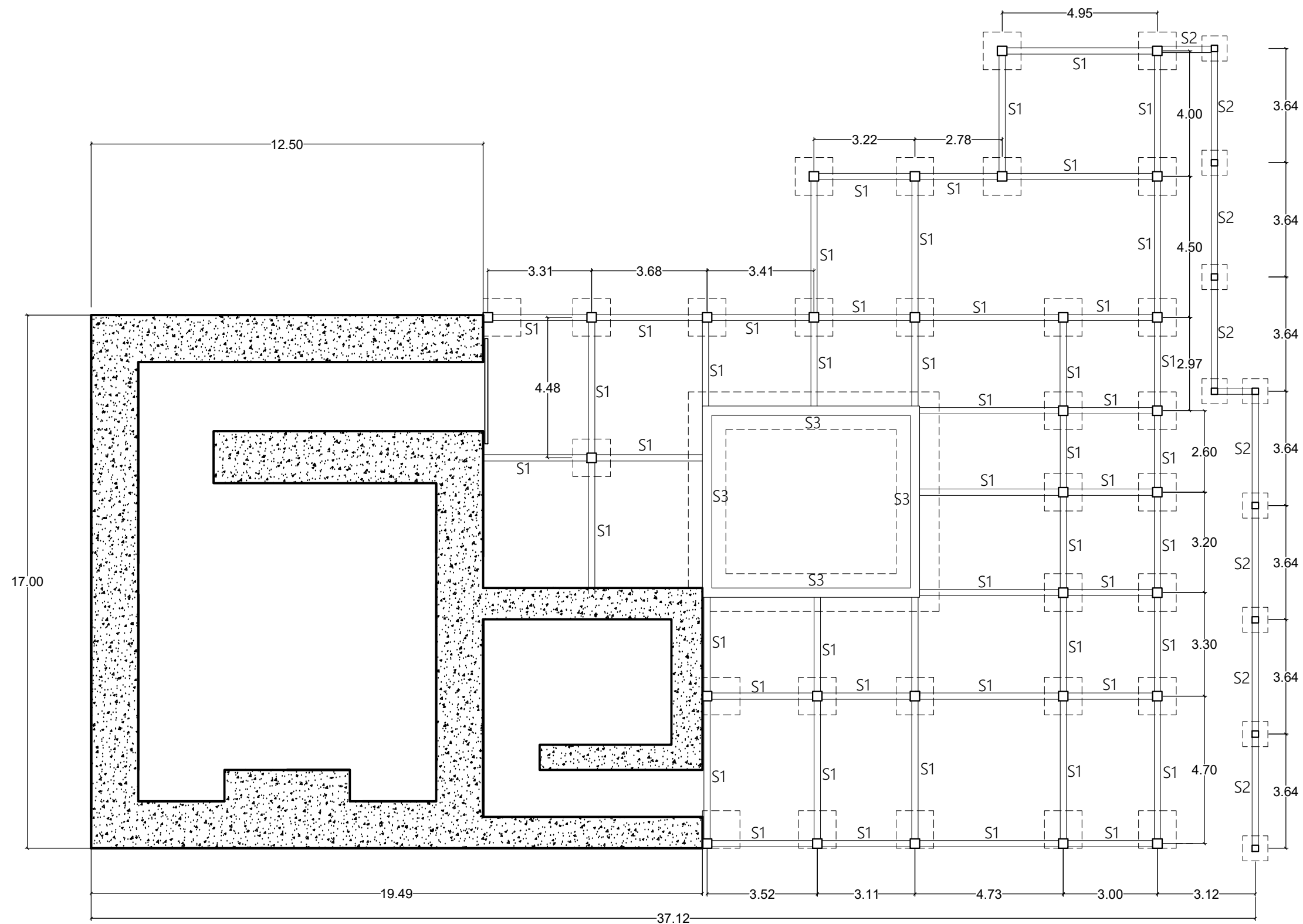
dr. YULINDA ELVI NASUTION, M.Kes
NIP. 19720724 200604 2 005

KONSULTAN PERENCANA :



MUHAMMAD ADIYANTO.SS
Wakil Direktur

Ahli Arsitektur	Paraf
EMIR HARIS,ST. MT.	
Ahli Struktur	Paraf
Ir. MARTIUS GINTING,MT	
JUDUL GAMBAR	SKALA
KODE GAMBAR	NO.LEMBAR
	JLH. LEMBAR



1 DENAH SLOOF
SKALA 1:100

INSTANSI



PEMERINTAH PROVINSI
SUMATERA UTARA
RUMAH SAKIT UMUM HAJI
Jl. Rumah Sakit Haji, Medan Estate

KETERANGAN

NAMA KEGIATAN

PERENCANAAN PEMBANGUNAN GEDUNG
RADIOTHERAPI UPTD KHUSUS RSU HAJI MEDAN

LOKASI PEKERJAAN

RUMAH SAKIT UMUM HAJI, MEDAN

DIKETAHUI OLEH :

Kuasa Pengguna Anggaran (KPA)
Rumah Sakit Umum Haji Medan

dr. REHULINA GINTING, M.Kes
NIP. 19650107 199903 2 001

DISETUJUI OLEH :

Pejabat Pelaksana Teknis Kegiatan (PPTK)
Rumah Sakit Umum Haji Medan

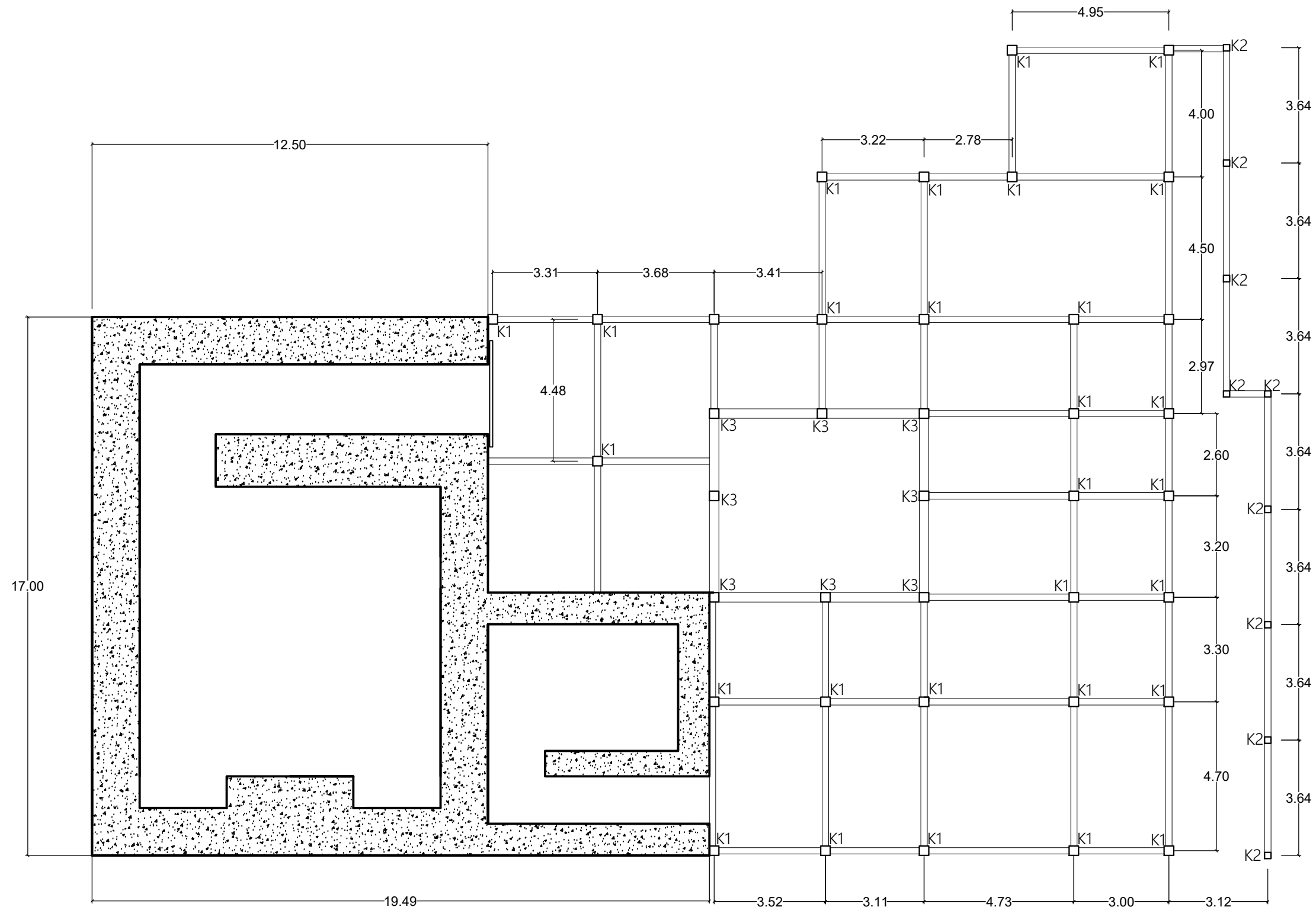
dr. YULINDA ELVI NASUTION, M.Kes
NIP. 19720724 200604 2 005

KONSULTAN PERENCANA :



MUHAMMAD ADIYANTO.SS
Wakil Direktur

Ahli Arsitektur	Paraf
EMIR HARIS,ST. MT.	
Ahli Struktur	Paraf
Ir. MARTIUS GINTING,MT	
JUDUL GAMBAR	SKALA
KODE GAMBAR	NO.LEMBAR
	JLH. LEMBAR



1 DENAH KOLOM
SKALA 1:100

INSTANSI



PEMERINTAH PROVINSI
SUMATERA UTARA
RUMAH SAKIT UMUM HAJI
Jl. Rumah Sakit Haji, Medan Estate

KETERANGAN

NAMA KEGIATAN

PERENCANAAN PEMBANGUNAN GEDUNG
RADIOTHERAPI UPTD KHUSUS RSU HAJI MEDAN

LOKASI PEKERJAAN

RUMAH SAKIT UMUM HAJI, MEDAN

DIKETAHUI OLEH :

Kuasa Pengguna Anggaran (KPA)
Rumah Sakit Umum Haji Medan

dr. REHULINA GINTING, M.Kes
NIP. 19650107 199903 2 001

DISETUJUI OLEH :

Pejabat Pelaksana Teknis Kegiatan (PPTK)
Rumah Sakit Umum Haji Medan

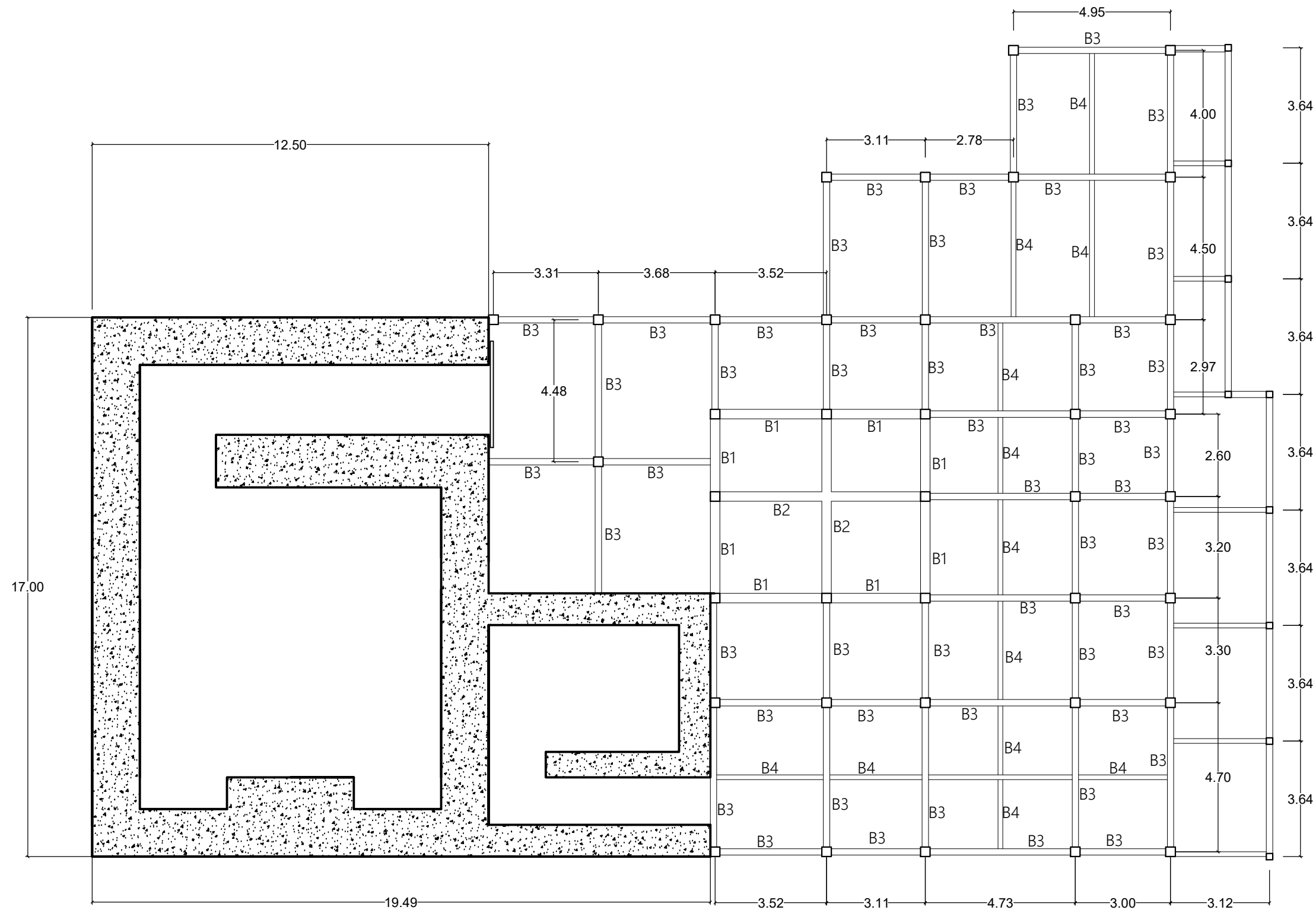
dr. YULINDA ELVI NASUTION, M.Kes
NIP. 19720724 200604 2 005

KONSULTAN PERENCANA :



MUHAMMAD ADIYANTO.SS
Wakil Direktur

Ahli Arsitektur	Paraf
EMIR HARIS,ST. MT.	
Ahli Struktur	Paraf
Ir. MARTIUS GINTING,MT	
JUDUL GAMBAR	SKALA
KODE GAMBAR	NO.LEMBAR
	JLH. LEMBAR



1 DENAH KOLOM
SKALA 1:100

INSTANSI



PEMERINTAH PROVINSI
SUMATERA UTARA
RUMAH SAKIT UMUM HAJI
Jl. Rumah Sakit Haji, Medan Estate

KETERANGAN

NAMA KEGIATAN

PERENCANAAN PEMBANGUNAN GEDUNG
RADIOTHERAPI UPTD KHUSUS RSU HAJI MEDAN

LOKASI PEKERJAAN

RUMAH SAKIT UMUM HAJI, MEDAN

DIKETAHUI OLEH :

Kuasa Pengguna Anggaran (KPA)
Rumah Sakit Umum Haji Medan

dr. REHULINA GINTING, M.Kes
NIP. 19650107 199903 2 001

DISETUJUI OLEH :

Pejabat Pelaksana Teknis Kegiatan (PPTK)
Rumah Sakit Umum Haji Medan

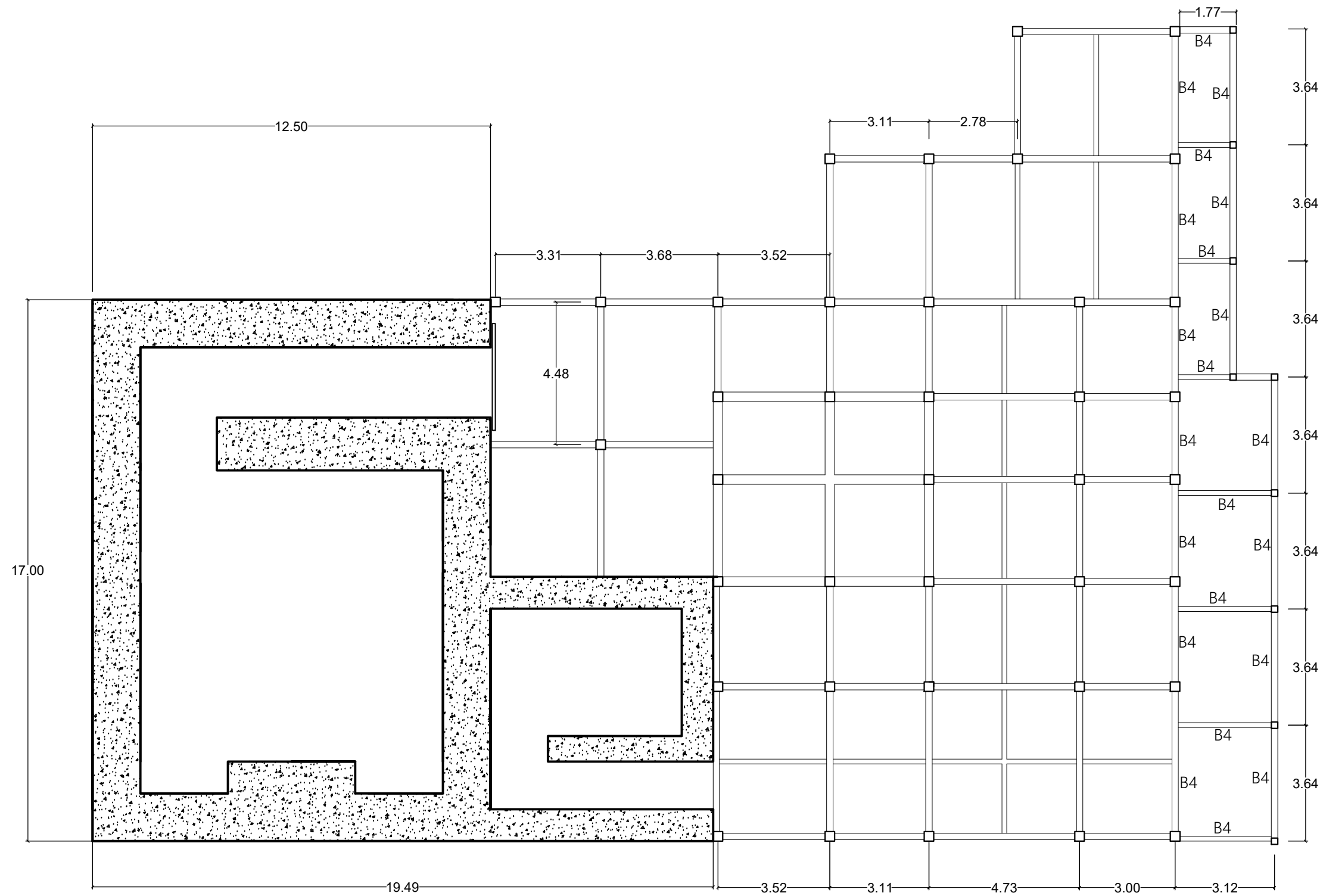
dr. YULINDA ELVI NASUTION, M.Kes
NIP. 19720724 200604 2 005

KONSULTAN PERENCANA :



MUHAMMAD ADIYANTO.SS
Wakil Direktur

Ahli Arsitektur	Paraf
EMIR HARIS,ST. MT.	
Ahli Struktur	Paraf
Ir. MARTIUS GINTING,MT	
JUDUL GAMBAR	SKALA
KODE GAMBAR	NO.LEMBAR
	JLH. LEMBAR



1 DENAH BALOK TERAS DEPAN
SKALA 1:100

INSTANSI



PEMERINTAH PROVINSI
SUMATERA UTARA
RUMAH SAKIT UMUM HAJI
Jl. Rumah Sakit Haji, Medan Estate

KETERANGAN

NAMA KEGIATAN

PERENCANAAN PEMBANGUNAN GEDUNG
RADIOTHERAPI UPTD KHUSUS RSU HAJI MEDAN

LOKASI PEKERJAAN

RUMAH SAKIT UMUM HAJI, MEDAN

DIKETAHUI OLEH :

Kuasa Pengguna Anggaran (KPA)
Rumah Sakit Umum Haji Medan

dr. REHULINA GINTING, M.Kes
NIP. 19650107 199903 2 001

DISETUJUI OLEH :

Pejabat Pelaksana Teknis Kegiatan (PPTK)
Rumah Sakit Umum Haji Medan

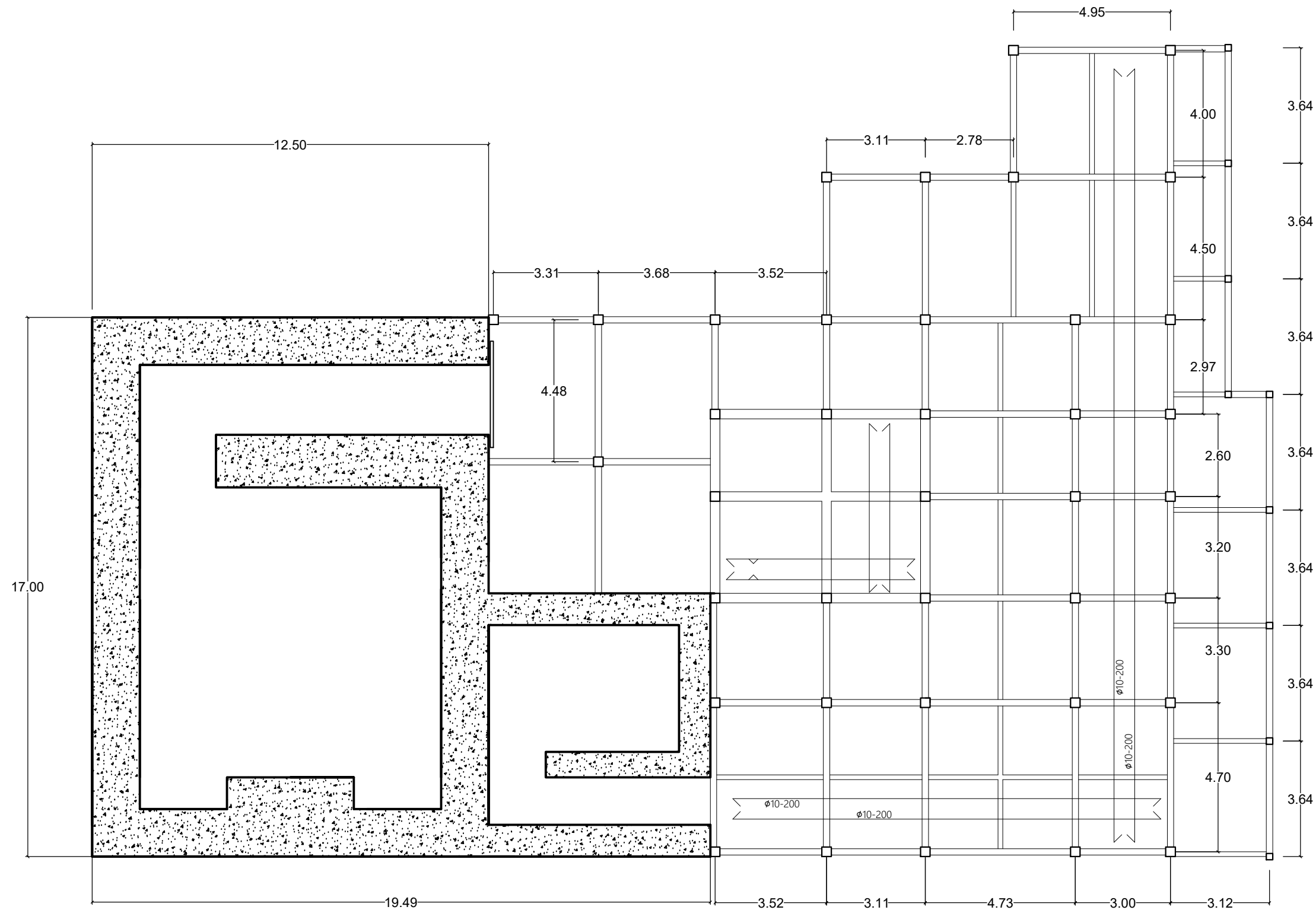
dr. YULINDA ELVI NASUTION, M.Kes
NIP. 19720724 200604 2 005

KONSULTAN PERENCANA :



MUHAMMAD ADIYANTO.SS
Wakil Direktur

Ahli Arsitektur	Paraf
EMIR HARIS,ST. MT.	
Ahli Struktur	Paraf
Ir. MARTIUS GINTING,MT	
JUDUL GAMBAR	SKALA
KODE GAMBAR	NO.LEMBAR
	JLH. LEMBAR



1 DENAH KOLOM
SKALA 1:100

INSTANSI



PEMERINTAH PROVINSI
SUMATERA UTARA
RUMAH SAKIT UMUM HAJI
Jl. Rumah Sakit Haji, Medan Estate

KETERANGAN

NAMA KEGIATAN

PERENCANAAN PEMBANGUNAN GEDUNG
RADIOTHERAPI UPTD KHUSUS RSU HAJI MEDAN

LOKASI PEKERJAAN

RUMAH SAKIT UMUM HAJI, MEDAN

DIKETAHUI OLEH :

Kuasa Pengguna Anggaran (KPA)
Rumah Sakit Umum Haji Medan

dr. REHULINA GINTING, M.Kes
NIP. 19650107 199903 2 001

DISETUJUI OLEH :

Pejabat Pelaksana Teknis Kegiatan (PPTK)
Rumah Sakit Umum Haji Medan

dr. YULINDA ELVI NASUTION, M.Kes
NIP. 19720724 200604 2 005

KONSULTAN PERENCANA :



MUHAMMAD ADIYANTO.SS
Wakil Direktur

Ahli Arsitektur	Paraf
EMIR HARIS,ST. MT.	
Ahli Struktur	Paraf
Ir. MARTIUS GINTING,MT	
JUDUL GAMBAR	SKALA
KODE GAMBAR	NO.LEMBAR
	JLH. LEMBAR

INSTANSI



PEMERINTAH PROVINSI
SUMATERA UTARA
RUMAH SAKIT UMUM HAJI
Jl. Rumah Sakit Haji, Medan Estate

KETERANGAN

NAMA KEGIATAN

PERENCANAAN PEMBANGUNAN GEDUNG
RADIOTHERAPI UPTD KHUSUS RSU HAJI MEDAN

LOKASI PEKERJAAN

RUMAH SAKIT UMUM HAJI, MEDAN

DIKETAHUI OLEH :

Kuasa Pengguna Anggaran (KPA)
Rumah Sakit Umum Haji Medan

dr. REHULINA GINTING, M.Kes
NIP. 19650107 199903 2 001

DISETUJUI OLEH :

Pejabat Pelaksana Teknis Kegiatan (PPTK)
Rumah Sakit Umum Haji Medan

dr. YULINDA ELVI NASUTION, M.Kes
NIP. 19720724 200604 2 005

KONSULTAN PERENCANA :



MUHAMMAD ADIYANTO.SS
Wakil Direktur

Ahli Arsitektur Paraf

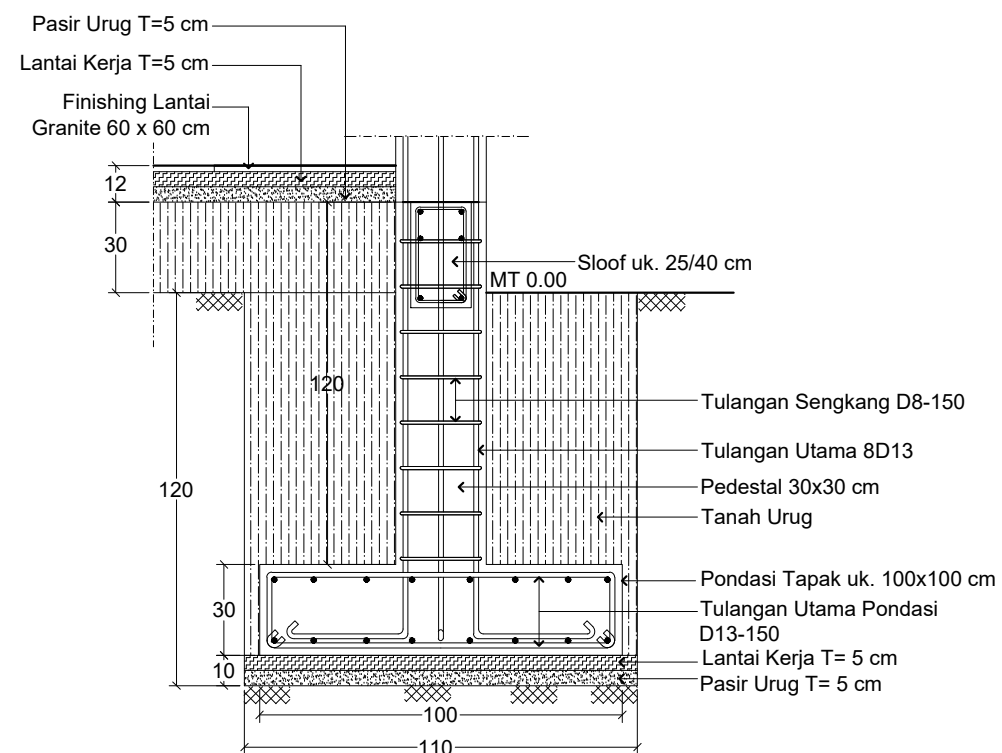
EMIR HARIS,ST. MT.

Ahli Struktur Paraf

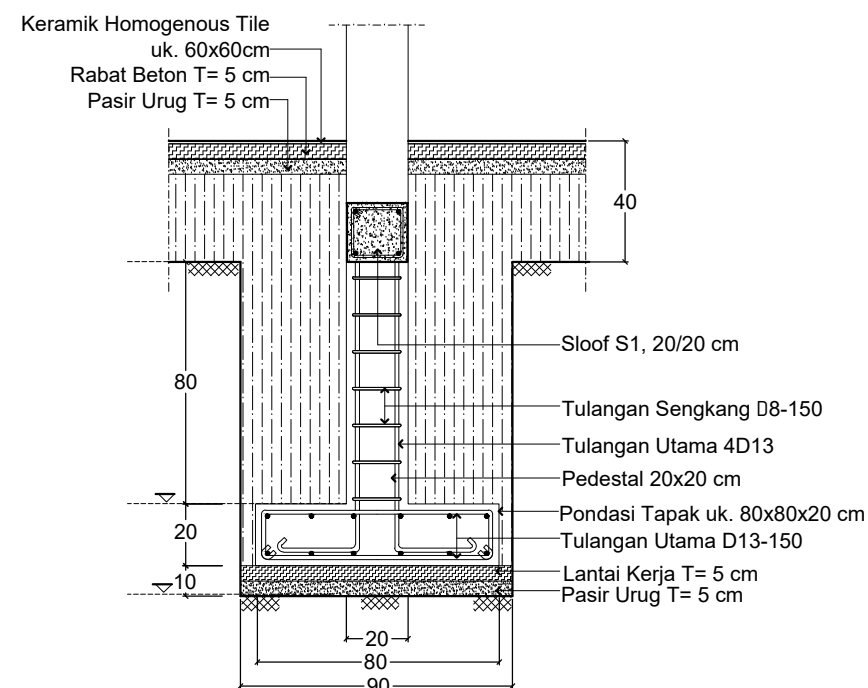
Ir. MARTIUS GINTING,MT

JUDUL GAMBAR SKALA

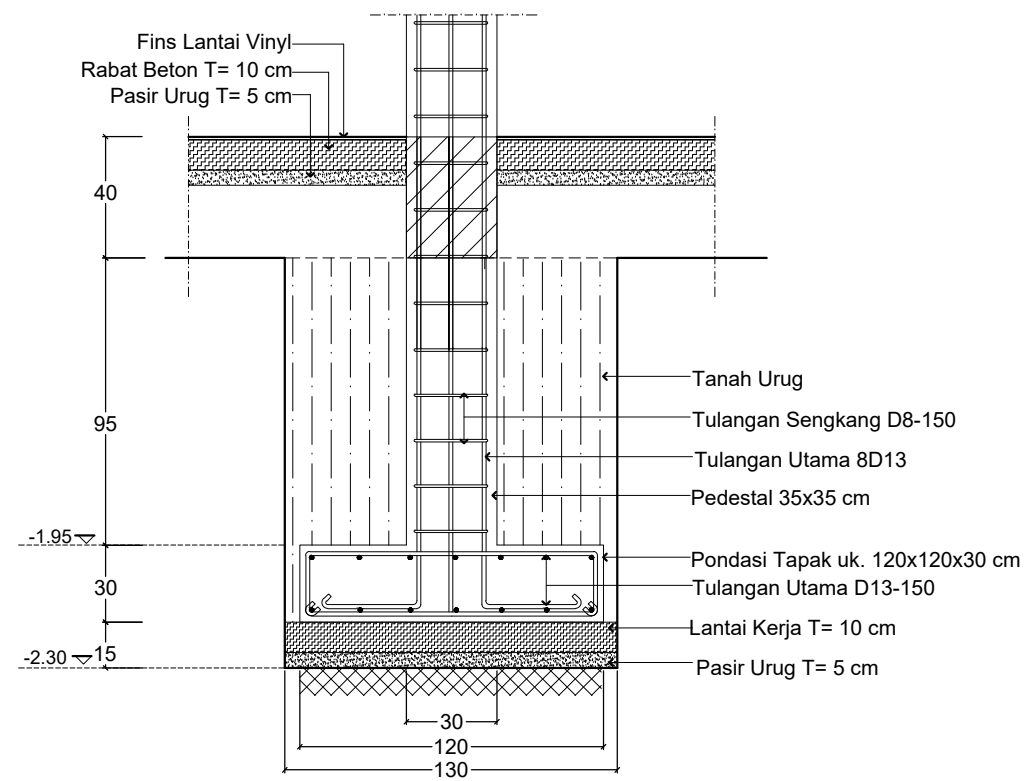
KODE GAMBAR NO.LEMBAR JLH. LEMBAR



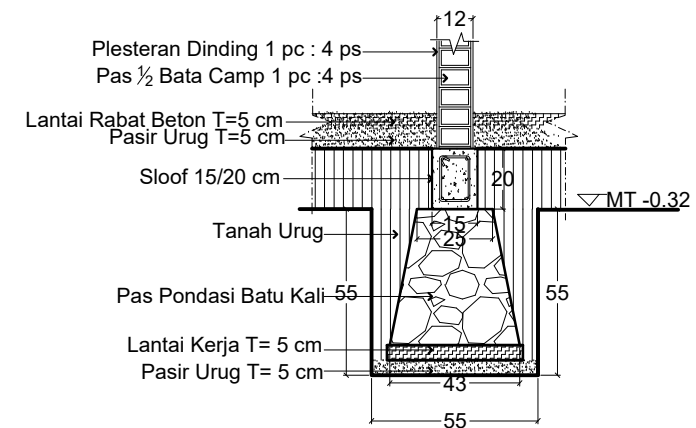
DETAIL PONDASI P1
SKALA 1 : 25



DETAIL PONDASI P2
SKALA 1 : 25



DETAIL PONDASI PLAT LAJUR
SKALA 1 : 25



DETAIL PONDASI MENERUS
SKALA 1 : 25

INSTANSI



PEMERINTAH PROVINSI
SUMATERA UTARA
RUMAH SAKIT UMUM HAJI
Jl. Rumah Sakit Haji, Medan Estate

KETERANGAN

NAMA KEGIATAN

PERENCANAAN PEMBANGUNAN GEDUNG
RADIOTHERAPI UPTD KHUSUS RSU HAJI MEDAN

LOKASI PEKERJAAN

RUMAH SAKIT UMUM HAJI, MEDAN

DIKETAHUI OLEH :

Kuasa Pengguna Anggaran (KPA)
Rumah Sakit Umum Haji Medan

dr. REHULINA GINTING, M.Kes
NIP. 19650107 199903 2 001

DISETUJUI OLEH :

Pejabat Pelaksana Teknis Kegiatan (PPTK)
Rumah Sakit Umum Haji Medan

dr. YULINDA ELVI NASUTION, M.Kes
NIP. 19720724 200604 2 005

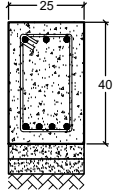
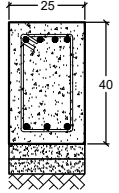
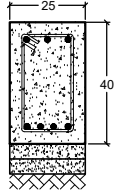
KONSULTAN PERENCANA :

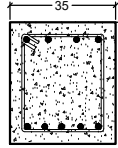
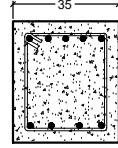
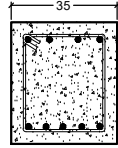


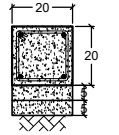
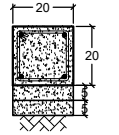
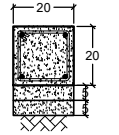
MUHAMMAD ADIYANTO.SS
Wakil Direktur

Ahli Arsitektur	Paraf
EMIR HARIS,ST. MT.	
Ahli Struktur	Paraf
Ir. MARTIUS GINTING,MT	
JUDUL GAMBAR	SKALA

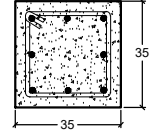
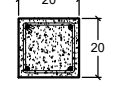
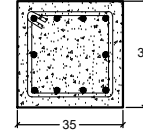
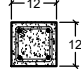
KODE GAMBAR	NO.LEMBAR	JLH. LEMBAR

DETAIL PENULANGAN SLOOF			
JENIS SLOOF	TUMPUAN	LAPANGAN	TUMPUAN
SLOOF (S1) 25 x 40 CM			
Tulangan Utama	6D13	6D13	6D13
Tulangan Sengkang	D8-150	D8-150	D8-150
Lantai Kerja	5 CM	5 CM	5 CM
Pasir Urug	5 CM	5 CM	5 CM

DETAIL PENULANGAN SLOOF			
JENIS SLOOF	TUMPUAN	LAPANGAN	TUMPUAN
SLOOF (S3) 35 x 40 CM			
Tulangan Utama	8D13	8D13	8D13
Tulangan Sengkang	D8-100	D8-100	D8-100
Lantai Kerja	5 CM	5 CM	5 CM
Pasir Urug	5 CM	5 CM	5 CM

DETAIL PENULANGAN SLOOF			
JENIS SLOOF	TUMPUAN	LAPANGAN	TUMPUAN
SLOOF (S2) 20 x 20 CM			
Tulangan Utama	4D13	4D13	4D13
Tulangan Sengkang	D8-150	D8-150	D8-150
Lantai Kerja	5 CM	5 CM	5 CM
Pasir Urug	5 CM	5 CM	5 CM

DETAIL PENULANGAN SLOOF			
JENIS SLOOF	TUMPUAN	LAPANGAN	TUMPUAN
SLOOF PONDASI MENERUS 15 x 20 CM			
Tulangan Utama	4D13	4D13	4D13
Tulangan Sengkang	D8-150	D8-150	D8-150
Lantai Kerja	5 CM	5 CM	5 CM
Pasir Urug	5 CM	5 CM	5 CM

DETAIL PENULANGAN KOLOM				
JENIS KOLOM	Kolom K1	Kolom K2	Kolom K3	KOLOM KP
SKETSA KOLOM				
Ukuran	30 x 30 cm	20 x 20 cm	35 x 35 cm	12 x 12 cm
Tulangan Utama	8D13	4D13	10D16	4D10
Tulangan Sengkang	Ø8-150	Ø8-150	Ø8-150	D8-150

INSTANSI



PEMERINTAH PROVINSI
SUMATERA UTARA
RUMAH SAKIT UMUM HAJI
Jl. Rumah Sakit Haji, Medan Estate

KETERANGAN

NAMA KEGIATAN

PERENCANAAN PEMBANGUNAN GEDUNG
RADIOTHERAPI UPTD KHUSUS RSU HAJI MEDAN

LOKASI PEKERJAAN

RUMAH SAKIT UMUM HAJI, MEDAN

DIKETAHUI OLEH :

Kuasa Pengguna Anggaran (KPA)
Rumah Sakit Umum Haji Medan

dr. REHULINA GINTING, M.Kes
NIP. 19650107 199903 2 001

DISETUJUI OLEH :

Pejabat Pelaksana Teknis Kegiatan (PPTK)
Rumah Sakit Umum Haji Medan

dr. YULINDA ELVI NASUTION, M.Kes
NIP. 19720724 200604 2 005

KONSULTAN PERENCANA :



MUHAMMAD ADIYANTO.SS
Wakil Direktur

Ahli Arsitektur Paraf

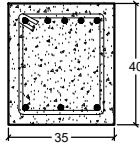
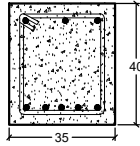
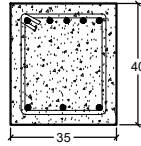
EMIR HARIS, ST. MT.

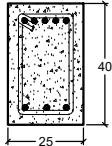
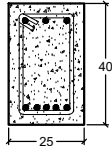
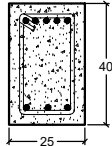
Ahli Struktur Paraf

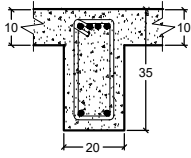
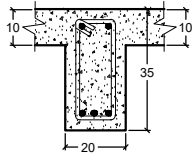
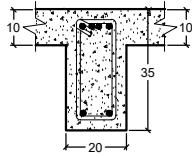
Ir. MARTIUS GINTING, MT

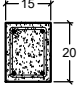
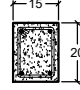
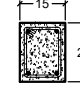
JUDUL GAMBAR SKALA

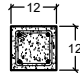
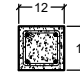
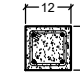
KODE GAMBAR NO. LEMBAR JLH. LEMBAR

DETAIL PENULANGAN BALOK			
JENIS BALOK	TUMPUAN	LAPANGAN	TUMPUAN
BALOK B1, 35 x 40 CM			
Tulangan Atas	5D19	3D19	5D19
Tulangan Tengah	---	---	---
Tulangan Bawah	3D19	5D19	3D19
Tulangan Sengkang	Ø10-100	Ø10-150	Ø10-100

DETAIL PENULANGAN BALOK			
JENIS BALOK	TUMPUAN	LAPANGAN	TUMPUAN
BALOK B2, 25 x 40 CM			
Tulangan Atas	5D13	3D13	5D13
Tulangan Tengah	---	---	---
Tulangan Bawah	3D13	5D13	3D13
Tulangan Sengkang	Ø8-100	Ø8-150	Ø8-100

DETAIL PENULANGAN BALOK			
JENIS BALOK	TUMPUAN	LAPANGAN	TUMPUAN
BALOK B3, 20 x 35 CM			
Tulangan Atas	4D13	2D13	4D13
Tulangan Tengah	---	---	---
Tulangan Bawah	2D13	4D13	2D13
Tulangan Sengkang	Ø8-100	Ø8-150	Ø8-100

DETAIL PENULANGAN BALOK			
JENIS SLOOF	TUMPUAN	LAPANGAN	TUMPUAN
BALOK B4 15 x 20 CM			
Tulangan Utama	4D13	4D13	4D13
Tulangan Sengkang	D8-150	D8-150	D8-150

DETAIL PENULANGAN BALOK			
JENIS BALOK	TUMPUAN	LAPANGAN	TUMPUAN
BALOK PRAKTIS (BP)			
Tulangan Utama	4D10	4D10	4D10
Tulangan Sengkang	D8-150	D8-150	D8-150

INSTANSI



PEMERINTAH PROVINSI
SUMATERA UTARA
RUMAH SAKIT UMUM HAJI
Jl. Rumah Sakit Haji, Medan Estate

KETERANGAN

NAMA KEGIATAN

PERENCANAAN PEMBANGUNAN GEDUNG
RADIOTHERAPI UPTD KHUSUS RSU HAJI MEDAN

LOKASI PEKERJAAN

RUMAH SAKIT UMUM HAJI, MEDAN

DIKETAHUI OLEH :

Kuasa Pengguna Anggaran (KPA)
Rumah Sakit Umum Haji Medan

dr. REHULINA GINTING, M.Kes
NIP. 19650107 199903 2 001

DISETUJUI OLEH :

Pejabat Pelaksana Teknis Kegiatan (PPTK)
Rumah Sakit Umum Haji Medan

dr. YULINDA ELVI NASUTION, M.Kes
NIP. 19720724 200604 2 005

KONSULTAN PERENCANA :



MUHAMMAD ADIYANTO.SS
Wakil Direktur

Ahli Arsitektur Paraf

EMIR HARIS, ST. MT.

Ahli Struktur Paraf

Ir. MARTIUS GINTING, MT

JUDUL GAMBAR SKALA

KODE GAMBAR NO.LEMBAR JLH. LEMBAR



GAMBAR RENCANA
MEKANIKAL ELEKTRIKAL

Proyek:
PEMBANGUNAN GEDUNG RADIO THERAPY
RUMAH SAKIT UMUM HAJI
-Medan-



1 DENAH RENCANA TITIK LAMPU
SKALA 1:100

KETERANGAN

NAMA KEGIATAN
PERENCANAAN PEMBANGUNAN GEDUNG
RADIOTHERAPI UPTD KHUSUS RSU HAJI MEDAN


LOKASI PEKERJAAN
RUMAH SAKIT UMUM HAJI, MEDAN

DIKETAHUI OLEH :
Kuasa Pengguna Anggaran (KPA)
Rumah Sakit Umum Haji Medan

dr. REHULINA GINTING, M.Kes
NIP. 19650107 199903 2 001

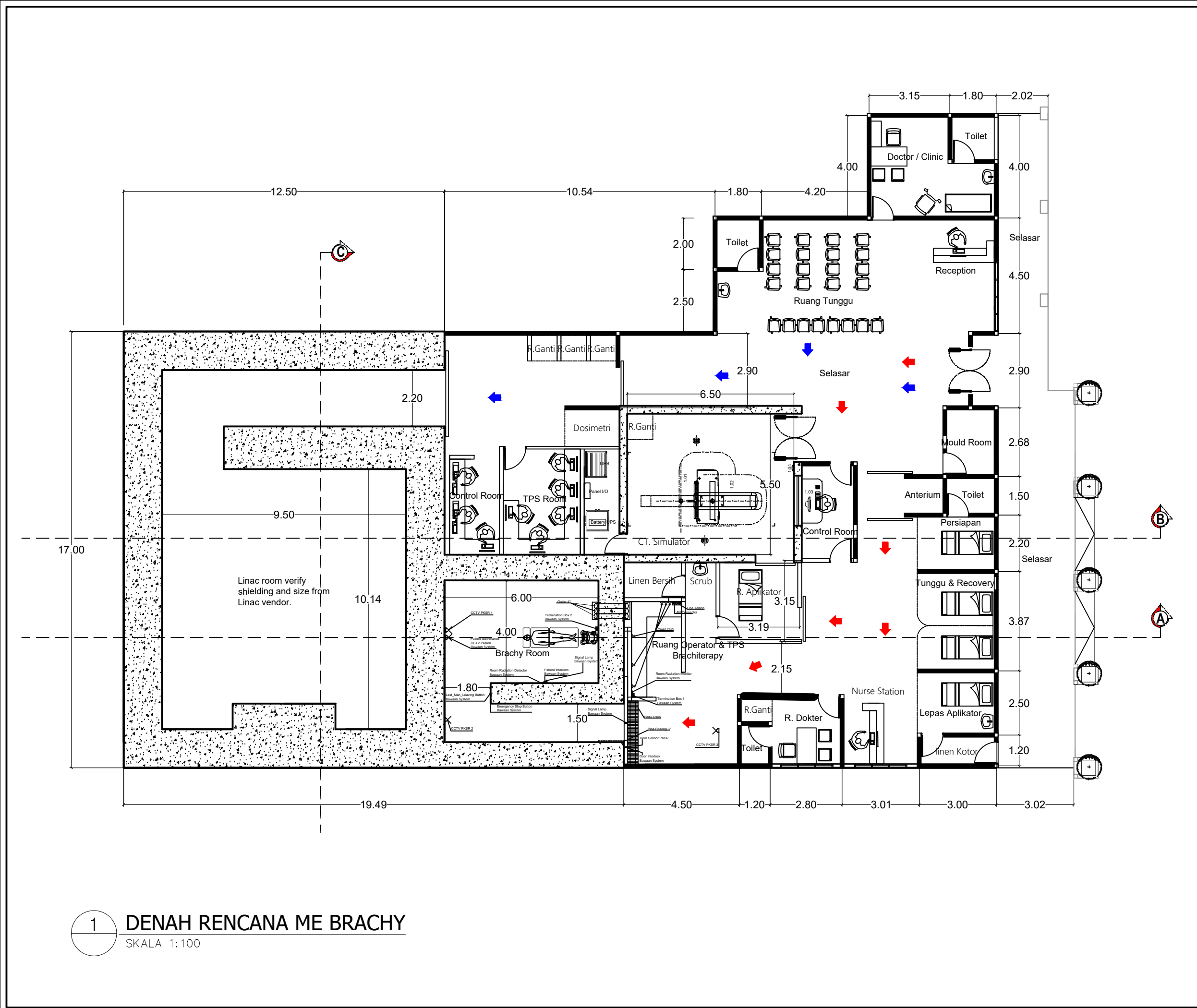
DISETUJUI OLEH :
Pejabat Pelaksana Teknis Kegiatan (PPTK)
Rumah Sakit Umum Haji Medan

dr. YULINDA ELVI NASUTION, M.Kes
NIP. 19720724 200604 2 005



KONSULTAN PERENCANA :
 **Cipta Karya Anugrah**
Architecture Consultant & Supervisor

MUHAMMAD ADIYANTO.SS
Wakil Direktur

Ahli Arsitektur	Paraf
EMIR HARIS,ST. MT.	
Ahli Struktur	Paraf
Ir. MARTIUS GINTING,MT	
JUDUL GAMBAR	SKALA
KODE GAMBAR	NO.LEMBAR
	JLH. LEMBAR





1 DENAH RENCANA ME BRACHY
SKALA 1:100

INSTANSI		
 PEMERINTAH PROVINSI SUMATERA UTARA RUMAH SAKIT UMUM HAJI <small>Jl. Rumah Sakit Haji, Medan Estate</small>		
KETERANGAN		
NAMA KEGIATAN		
PERENCANAAN PEMBANGUNAN GEDUNG RADIOTHERAPI UPTD KHUSUS RSU HAJI MEDAN		
LOKASI PEKERJAAN		
RUMAH SAKIT UMUM HAJI, MEDAN		
DIKETAHUI OLEH :		
Kuasa Pengguna Anggaran (KPA) Rumah Sakit Umum Haji Medan		
<u>dr. REHULINA GINTING, M.Kes</u> NIP. 19650107 199903 2 001		
DISETUJUI OLEH :		
Pejabat Pelaksana Teknis Kegiatan (PPTK) Rumah Sakit Umum Haji Medan		
<u>dr. YULINDA ELVI NASUTION, M.Kes</u> NIP. 19720724 200604 2 005		
KONSULTAN PERENCANA :		
 Cipta Karya Anugrah Architecture Consultant & Supervisor		
<u>MUHAMMAD ADIYANTO.SS</u> Wakil Direktur		
Ahli Arsitektur	Paraf	
EMIR HARIS,ST. MT.		
Ahli Struktur	Paraf	
Ir. MARTIUS GINTING,MT		
JUDUL GAMBAR	SKALA	
KODE GAMBAR	NO.LEMBAR	JLH. LEMBAR

Keterangan :

- Gambar Furniture dan personil sengaja dihilangkan sementara untuk memperjelas tulisan data tambahan pada R. Operator
- Gutter 4", posisi -50cm dbawah level 0
- Pipa Sparing 3", posisi diatas pintu bunker, elevasi 45° vertikal ataupun horisontal
- Power Plug, minimal 4KWatt dengan dedicated grounding maks 0,3Ω
- Semua Parts bawaan system akan diinstall berikut set kabel bawaan system setelah Saginova dan Aksesories terkirim di site
- Line Telpon dipastikan dapat menelpon keluar ke BAPETEN, Kepolisian dan Pemadam Kebakaran terdekat
- Lan Connector menggunakan kabel Lan Cat 6, dipastikan terhubung ke CT Sim (operator/TPS) dan Server RS serta Internet
- CCTV PKSR adalah CCTV untuk Keamanan Sumber Radioaktif, dapat dilihat di Monitor R. Security Center dan R. Operator Brakiterapi
- Untuk keamanan privasi pasien , CCTV PKSR 1 dapat dihidup matikan menyesuaikan jam operasional pelayanan pasien
Jam Operasional = CCTV PKSR 1 dimatikan
Setelah Jam Operasional = CCTV PKSR 1 dihidupkan kembali
- Pintu bunker harus dilengkapi akses, sensor dan Alarm serta Sirine
Sensor Alarm dan Sirine dapat dihidup matikan menyesuaikan jam operasional pelayanan pasien.
Jam Operasional = Sensor Alarm dan Sirine dimatikan
Setelah Jam Operasional = Sensor Alarm dan Sirine diaktifkan kembali
- Kebutuhan Pintu tralis dan Posisinya, tergantung dari inspeksi BAPETEN

INSTANSI		
 <p>PEMERINTAH PROVINSI SUMATERA UTARA RUMAH SAKIT UMUM HAJI <small>Jl. Rumah Sakit Haji, Medan Estate</small></p>		
KETERANGAN		
NAMA KEGIATAN		
PERENCANAAN PEMBANGUNAN GEDUNG RADIOTHERAPI UPTD KHUSUS RSU HAJI MEDAN		
LOKASI PEKERJAAN		
RUMAH SAKIT UMUM HAJI, MEDAN		
DIKETAHUI OLEH :		
Kuasa Pengguna Anggaran (KPA) Rumah Sakit Umum Haji Medan		
<u>dr. REHULINA GINTING, M.Kes</u> NIP. 19650107 199903 2 001		
DISETUJUI OLEH :		
Pejabat Pelaksana Teknis Kegiatan (PPTK) Rumah Sakit Umum Haji Medan		
<u>dr. YULINDA ELVI NASUTION, M.Kes</u> NIP. 19720724 200604 2 005		
KONSULTAN PERENCANA :		
 <p>MUHAMMAD ADIYANTO.SS Wakil Direktur</p>		
<i>Ahli Arsitektur</i>	<i>Paraf</i>	
EMIR HARIS,ST. MT.		
<i>Ahli Struktur</i>	<i>Paraf</i>	
Ir. MARTIUS GINTING,MT		
JUDUL GAMBAR	SKALA	
KODE GAMBAR	NO.LEMBAR	JLH. LEMBAR