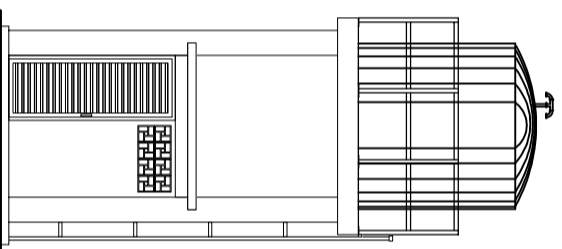


**PEKERJAAN PERENCANAAN PEMBANGUNAN
SUMBER-SUMBER AIR UPT. BIAT. GABE HUTARAJA
KABUPATEN TAPANULI UTARA
PROVINSI SUMATERA UTARA**



KONSULTAN PERENCANA :

CV. KARYA VITALOKA KONSULTAN




**PEMERINTAH PROVINSI SUMATERA UTARA
DINAS KETAHANAN PANGAN, TANAMAN PANGAN DAN
HOLTIKULTURA**

GAMBAR RENCANA

Catatan :

Penilik Proyek


PEMERINTAH
PROVINSI SUMATERA UTARA
DINAS KEJAHANAN PANGAN,
TANAMANPANGAN DAN
HORTIKULTURA
Jl. Jend. Besar Abd. Haris Nasution No.6
Pangkajene Masyur Medan 20134

Pekerjaan
PERENCANAAN PEMBANGUNAN
SUMBER SUMBER AIR (INSTALASI PENGAIRAN
KEBUN GABE 1)

Lokasi

KEBUN
UPT BENIH INDUK ANEKA TANAMAN
GABE HUTARAJA
KABUPATEN TAPANULI UTARA
PROVINSI SUMATERA UTARA

Mengetahui/Disetujui :

SELAKU PENGGUNA ANGGARAN
KEPALA DINAS KEJAHANAN PANGAN TANAMAN PANGAN DAN
HORTIKULTURA

Diperiksa :
Raijali, S.Sos, MSP
NIP. 19670208.198611.1.001

PEJABAT PELAKSANA TEKNIK KEGIATAN
KEPALA SEKSI PELAYANAN TEKNIK

Hotma Alnur Pulungan, SP
NIP. 19800530.201001.1.008

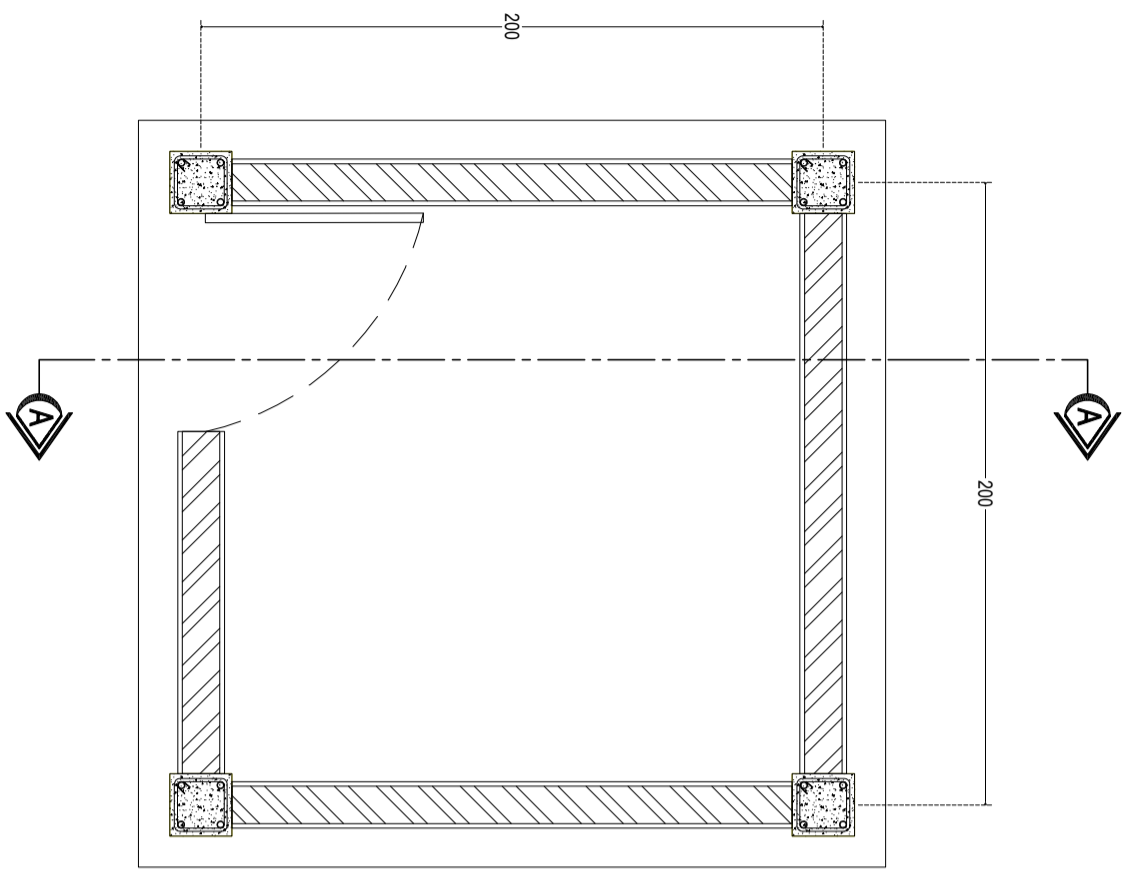
Konsultansi Perencana :


CV. KARMA VITALOMA KONSULTAN
Jl. ...
Jambi ...

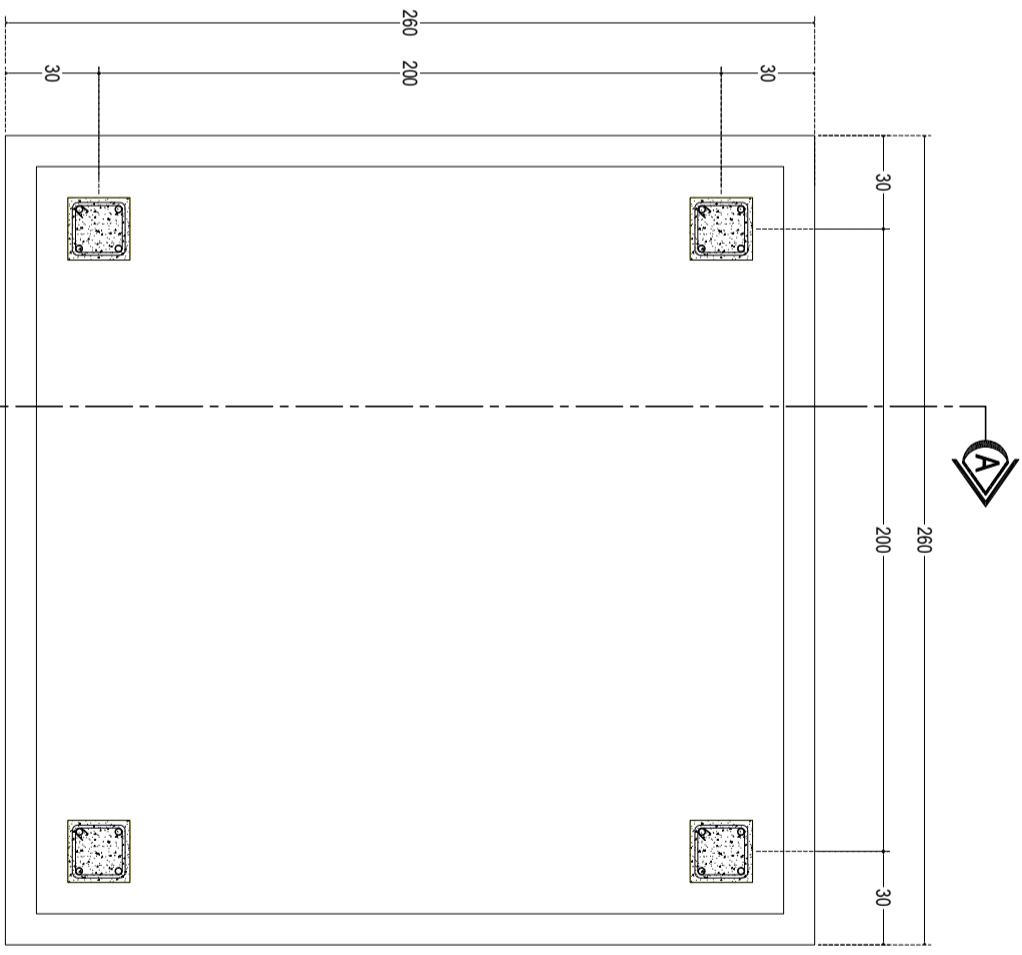
Drafter	Rikky Hartanto Hutapea, Amd
Surveyor	Gagah Ahsadi, ST
Team Leader	Pujianto, ST
Nama Gambar	Skala

DENAH TOWER AIR
DENAH PLAT LANTAI TOWER AIR
1 : 25

Tahun	No. Gambar	Jlh. Lembar
2023	1	14



DENAH TOWER AIR
SKALA 1 : 25



DENAH PLAT LANTAI TOWER AIR
SKALA 1 : 25

Catatan :

Penilik Proyek



Pekerjaan

PERENCANAAN PEMBANGUNAN
SUMBER-SUMBER AIR (INSTALASI PENGAIRAN
KEBUN GABE 1)

Lokasi

KEBUN
UPT BENIH INDUK ANEKA TANAMAN
GABE HUTARAJA
KABUPATEN TAPANULI UTARA
PROVINSI SUMATERA UTARA

Mengetahui/Dietujui :

SELAKU PENGGUNA ANGGARAN
KEPALA DINAS KEHUTANAN PANGKASIH TANAMAN PANGKASIH DAN
HORTIKULTURA

Raijali, S.Sos, MSP
NIP. 19670208.198611.1.001

Diperiksa :

PELABAT PELAKSANA TEKNIK KEGIATAN
KEPALA SEKSI PELAYANAN TEKNIK

Hotma Alnur Pulungan, SP
NIP. 19800530.201001.1.008

Konsultansi Perencana :



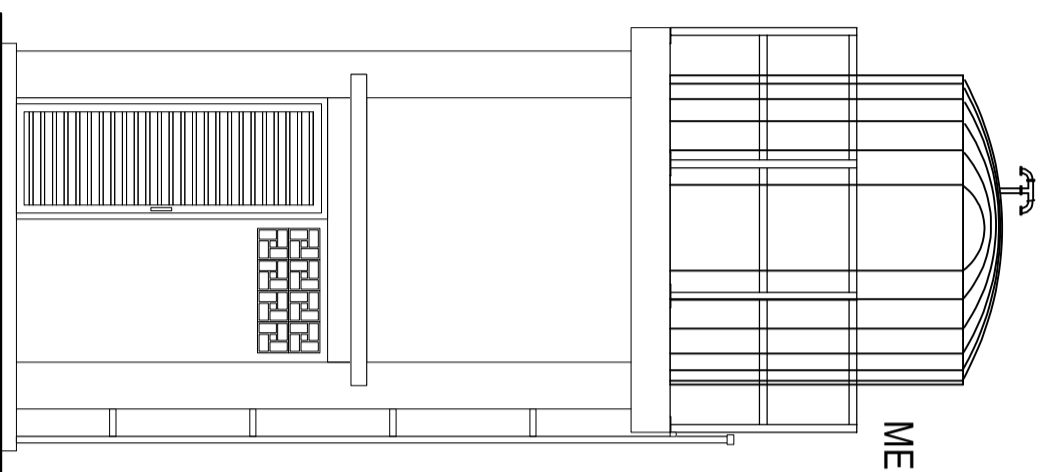
Drafter	Rikky Hartanto Hutapea, Amd	
Surveyor	Gaugh Ahsadi, ST	
Team Leader	Pujianto, ST	
Nama Gambar		Skala

TAMPAK DEPAN
TAMPAK BELAKANG
1:50

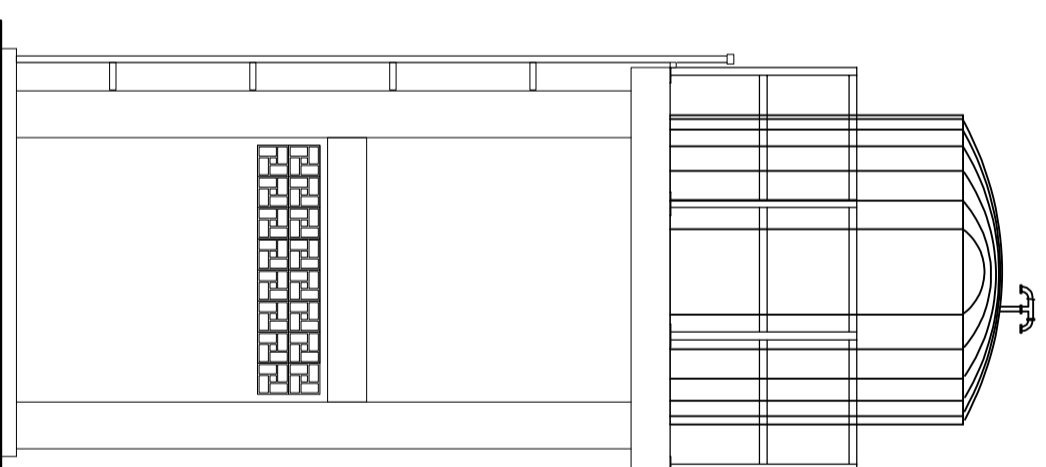
Tahun

No. Gambar	Jlh. Lembar
------------	-------------

2023	2	14
------	---	----



MENARA AIR KAP. 10M3



TAMPAK BELAKANG
SKALA 1:25

TAMPAK DEPAN
SKALA 1:25

Catatan :

Penilik Proyek



Pekerjaan

PERENCANAAN PEMBANGUNAN
SUMBER-SUMBER AIR (INSTALASI PENGAIRAN
KEBUN GABE 1)

Lokasi

KEBUN
UPT BENIH INDUK ANEKA TANAMAN
GABE HUTARAJA
KABUPATEN TAPANULI UTARA
PROVINSI SUMATERA UTARA

Mengetahui/Ditetujui :

SELAKU PENGGUNA ANGGARAN
KEPALA DINAS KETAHANAN PANGAN TANAMAN PANGAN DAN
HORTIKULTURA

Rahli, SSoes, MSP
NIP. 19670208.198611.1.001

Diperiksa :

PELABAT PELAKSANA TEKNIK KEGIATAN
KEPALA SEKSI PELAYANAN TEKNIK

Hotma Alnur Pulungan, SP
NIP. 19800530.201001.1.008

Konsultansi Perencana :



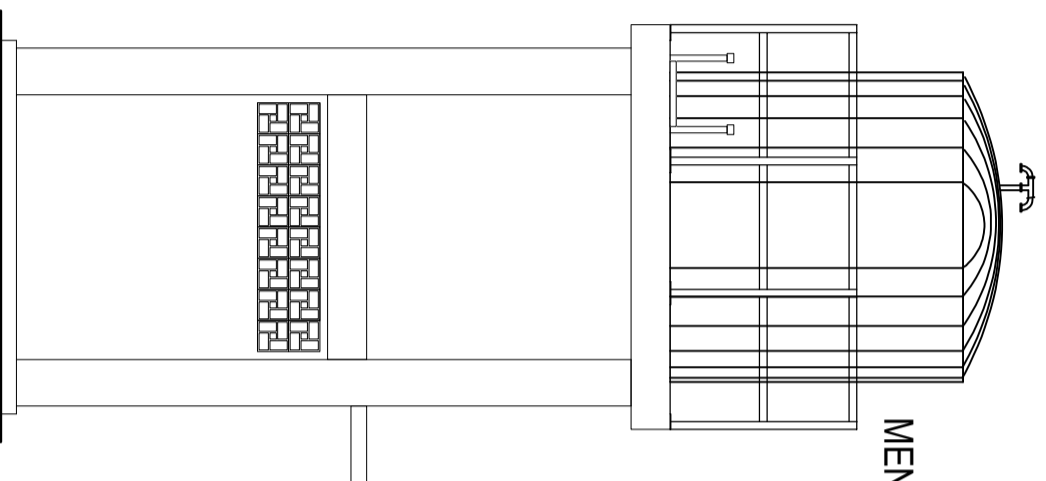
Drafter	Rikky Hartanto Hutapea, Amd	
Surveyor	Gaugh Ahsadi, ST	
Team Leader	Pujianto, ST	
Nama Gambar		Skala

TAMPAK SAMPING 1 : 50

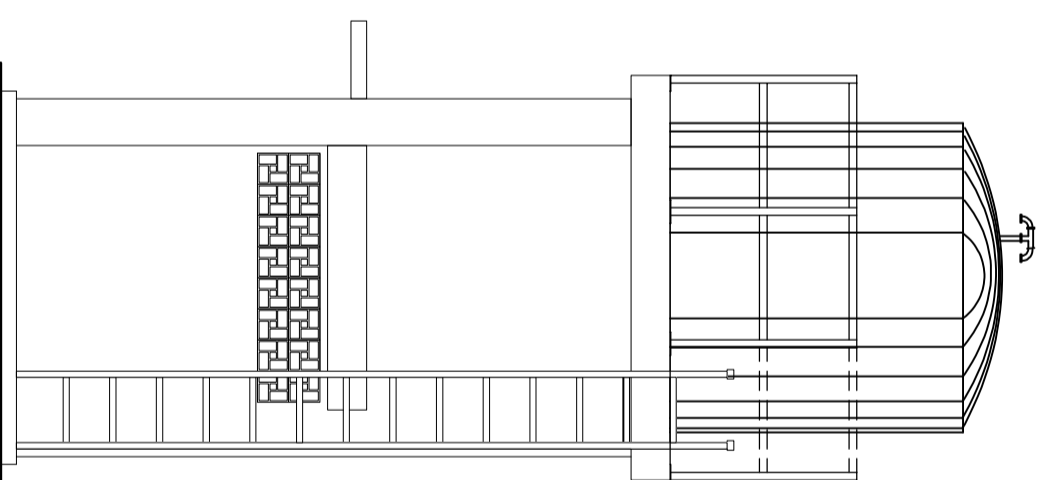
Tahun	No. Gambar	Jlh. Lembar
-------	------------	-------------

2023 3 14

MENARA AIR KAP. 10M3



TAMPAK SAMPING KIRI
SKALA 1 : 25



TAMPAK SAMPING KANAN
SKALA 1 : 25

Catatan :

Penilik Proyek


PEMERINTAH
PROVINSI SUMATERA UTARA
DINAS KEHUTANAN PANGGARAN,
TANAMAN PANGAN DAN
HORTIKULTURA
Jl. Jend. Besar Abd. Haris Nasution No.6
Pangkalalan Mampyr Medan 20134

Pekerjaan

PERENCANAAN PEMBANGUNAN
SUMBER SUMBER AIR (INSTALASI PENGAIRAN
KEBUN GABE 1)

Lokasi

KEBUN
UPT BENIH INDUK ANEKA TANAMAN
GABE HUTARAJA
KABUPATEN TAPANULI UTARA
PROVINSI SUMATERA UTARA

Mengetahui/Disetujui :

SELAKU PENGGUNA ANGGARAN
KEPALA DINAS KEHUTANAN PANGGARAN DAN
HORTIKULTURA

Raijali, SSoes, MSP
NIP. 19670208.198611.1.001

Diperiksa :

PEJABAT PELAKSANA TEKNIK KEGIATAN
KEPALA SEKSI PELAYANAN TEKNIK

Hotma Alnur Pulungan, SP
NIP. 19800530.201001.1.008

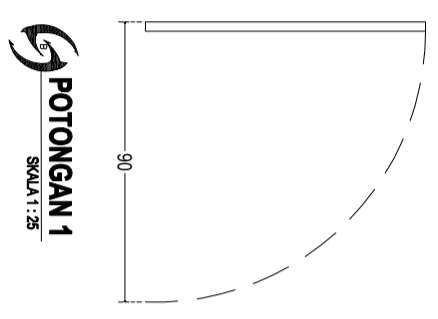
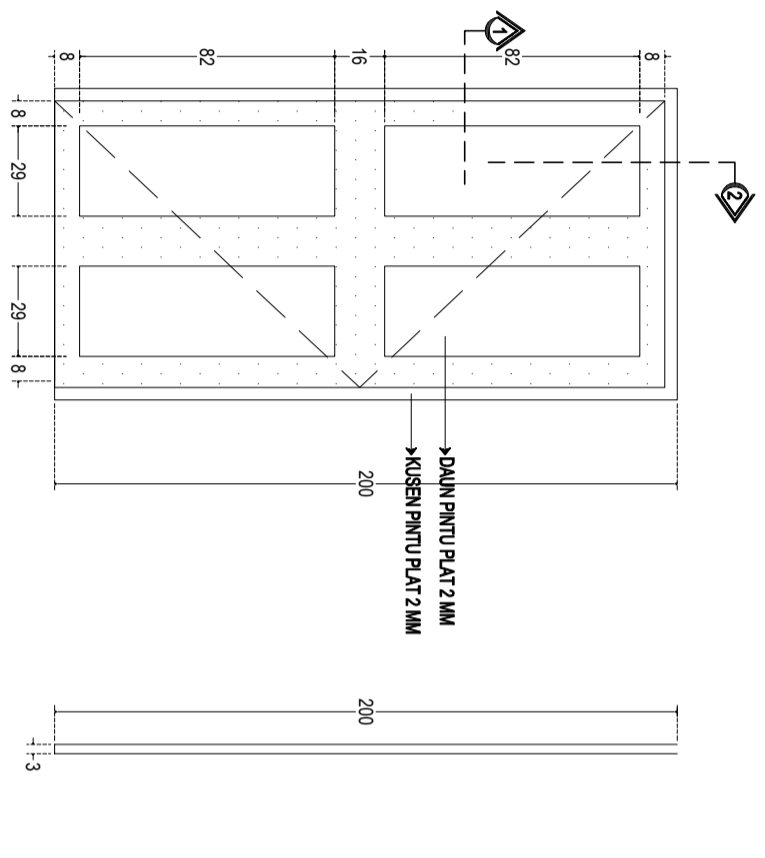
Konsultian Perencana :


CV KARMA VITALOKA KONSULTAN
Jl. ...
No. ...
Telp. ...

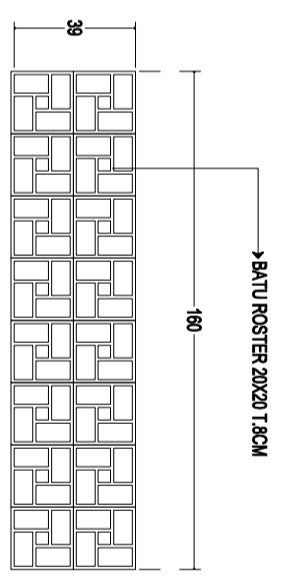
Drafter	Rikky Hartanto Hutapea, Amd
Surveyor	Gagah Ahsadi, ST
Team Leader	Pujianto, ST
Nama Gambar	Skala

DETAIL PINTU DAN VENTILASI 1:25

Tahun	No. Gambar	Jlh. Lembar
2023	5	14




PINTU P3	
KUSEN	ALUMINIUM
DAUN	ALUMINIUM
KACA	—
UNIT	1 UNIT



Catatan :

Penilik Proyek



**PEMERINTAH
PROVINSI SUMATERA UTARA
DINAS KETAHANAN PANGAN,
TANAMANPANGAN DAN
HORTIKULTURA**
Jl. Jend. Besar Abd. Haris Nasution No.6
Pangkalalan Mampyr Medan 20134

Pekerjaan

PERENCANAAN PEMBANGUNAN
SUMBER-SUMBER AIR (INSTALASI PENGAIRAN
KEBUN GABE 1)

Lokasi

KEBUN
UPT BENIH INDUK ANEKA TANAMAN
GABE HUTARAJA
KABUPATEN TAPANULI UTARA
PROVINSI SUMATERA UTARA

Mengetahui/Disetujui :

SELAKU PENGGUNA ANGGARAN
KEPALA DINAS KETAHANAN PANGAN TANAMAN PANGAN DAN
HORTIKULTURA

Rajali, S.Sos, MSP
NIP. 19670208.198611.1.001

Diperiksa :

PELABAT PELAKSANA TEKNIS KEGIATAN
KEPALA SEKSI PELAYANAN TEKNIS

Hotma Alnur Pulungan, SP
NIP. 19800530.201001.1.008

Konsultansi Perencana :



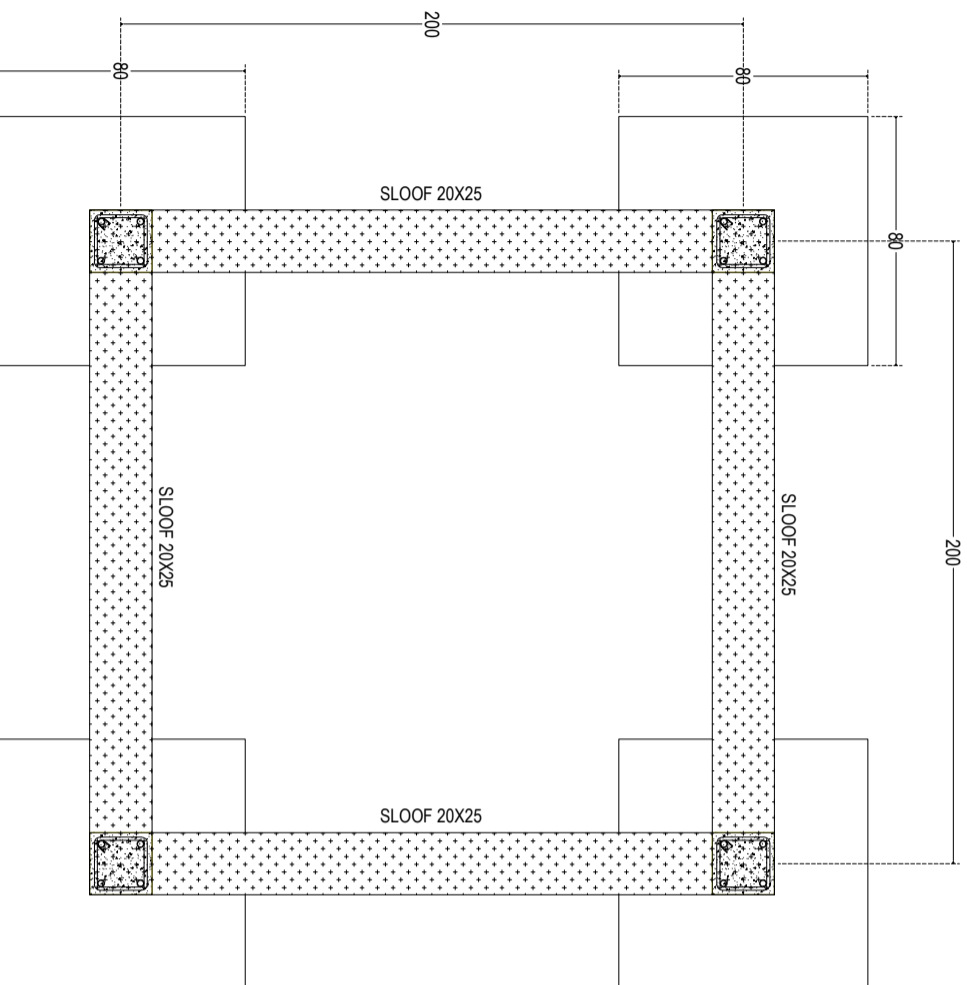
CV. KARMA VITALOMA KONSULTAN
Jl. ...
No. ...
Telp. ...

Drafter	Rikky Hartanto Hutapea, Amrd
Surveyor	Gagah Ahsadi, ST
Team Leader	Pujianto, ST
Nama Gambar	Skala

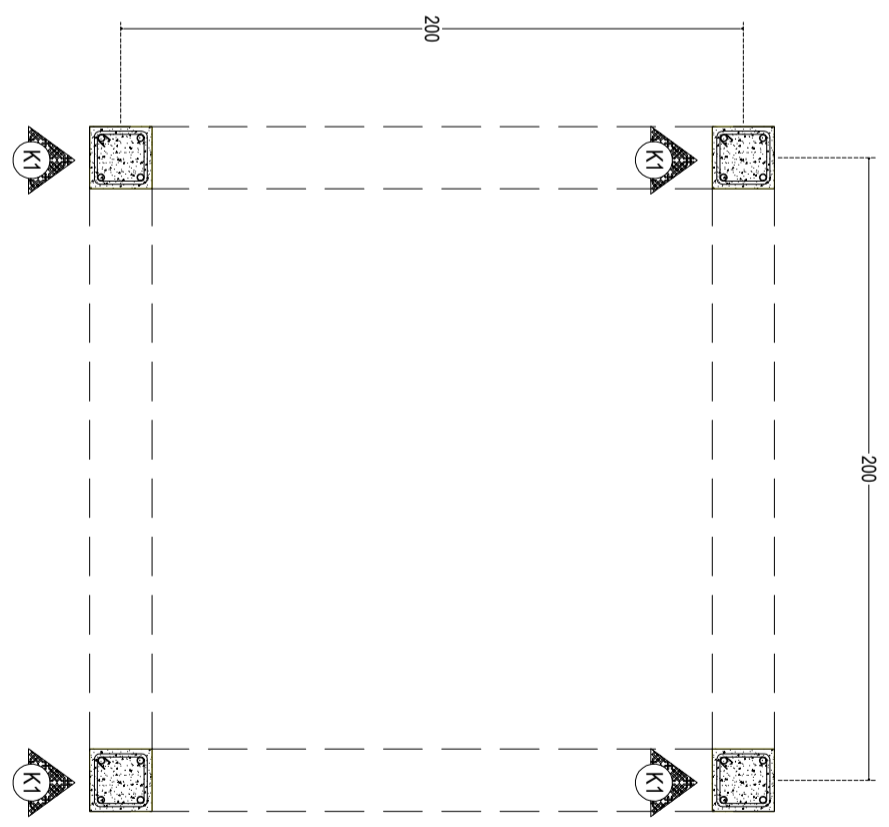
DENAH PONDASI DAN SLOOF
DENAH KOLOM 1:25

Tahun	No. Gambar	Jlh. Lembar
-------	------------	-------------

2023	6	14
------	---	----




DENAH PONDASI DAN SLOOF TOWER AIR
SKALA 1 : 25



DENAH KOLOM TOWER AIR
SKALA 1 : 25

Catatan :

Penilik Proyek



**PEMERINTAH
PROVINSI SUMATERA UTARA
DINAS KEJAHANAN PANGAN,
TANAMANPANGAN DAN
HORTIKULTURA**
Jl. Jend. Besar Abd. Haris Nasution No.6
Pangkajene Masyur Medan 20134

Pekerjaan

PERENCANAAN PEMBANGUNAN
SUMBER-SUMBER AIR (INSTALASI PENGAIRAN
KEBUN GABE 1)

Lokasi

KEBUN
UPT BENIH INDUK ANEKA TANAMAN
GABE HUTARAJA
KABUPATEN TAPANULI UTARA
PROVINSI SUMATERA UTARA

Mengetahui/Disetujui :

SELAKU PENGGUNA ANGGARAN
KEPALA DINAS KEJAHANAN PANGAN TANAMAN PANGAN DAN
HORTIKULTURA

Ratuli, S.Sos, MSP
NIP. 19670208.198611.1.001

Diperiksa :

PEJABAT PELAKSANA TEKNIK KEGIATAN
KEPALA SEKSI PELAYANAN TEKNIK

Hotma Alnur Pulungan, SP
NIP. 19800530.201001.1.008

Konsultansi Perencana :



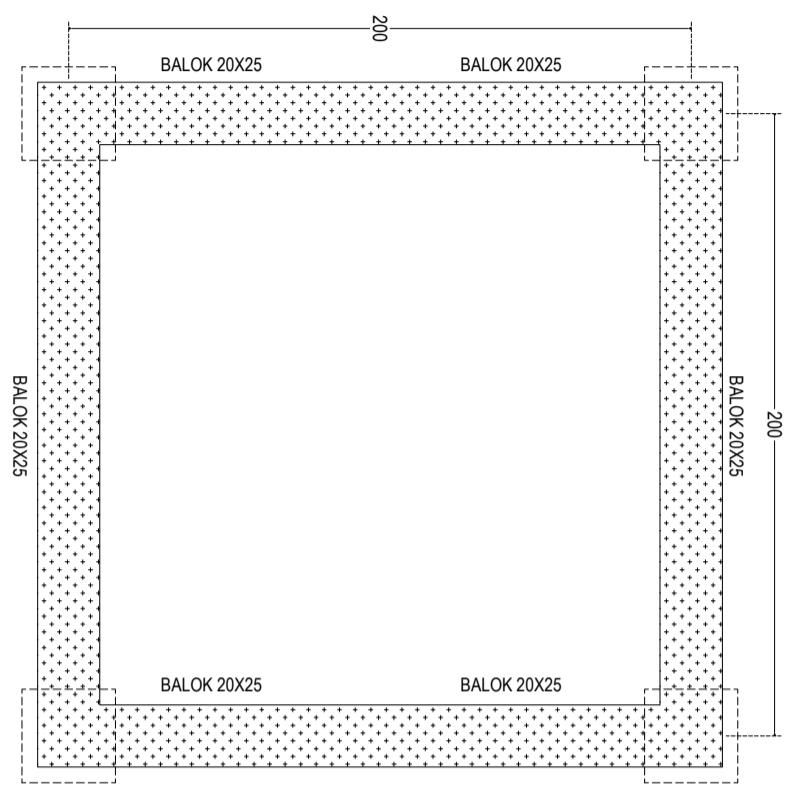
CV. KARMA VITALOKA KONSULTAN
Jl. ...
Jambi ...

Drafter	Rikky Hartanto Hutapea, Amrd
Surveyor	Gagah Ahsadi, ST
Team Leader	Pujianto, ST
Nama Gambar	Skala

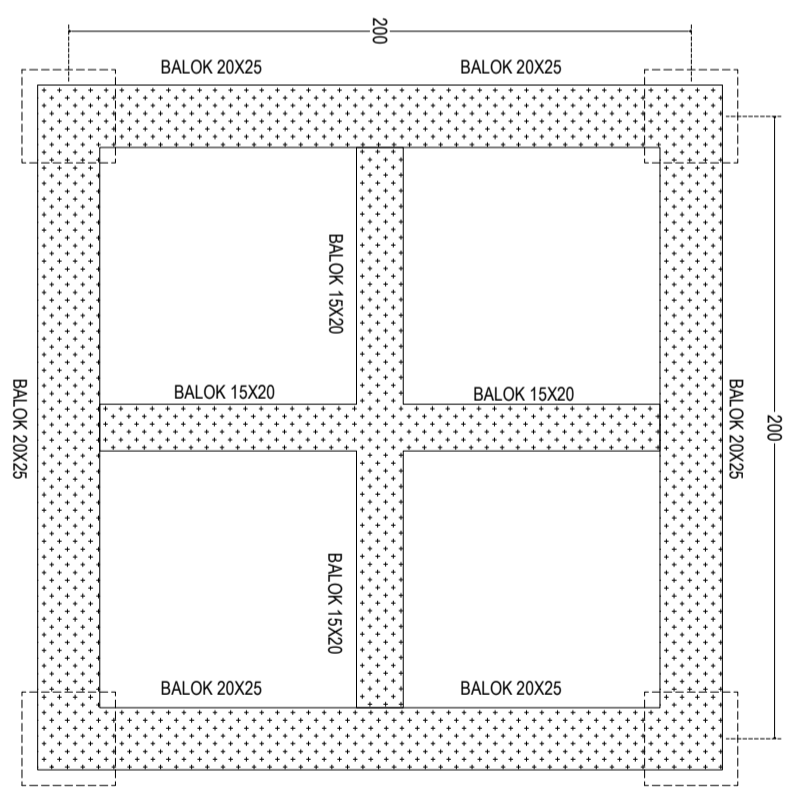
DENAH BALOK 1 : 25

Tahun	No. Gambar	Jlh. Lembar
-------	------------	-------------

2023	7	14
------	---	----




DENAH BALOK TOWER AIR ELV. + 2.00
SKALA 1 : 25



DENAH BALOK TOWER AIR ELV. + 3.65
SKALA 1 : 25

Catatan :

Pemilik Proyek


PEMERINTAH
PROVINSI SUMATERA UTARA
DINAS KETAHANAN PANGAN,
TANAMAN PANGAN DAN
HORTIKULTURA
Jl. Jend. Besar Abd. Haris Nasution No.6
Pangkalalan Maimyur Medan 20134

Pekerjaan

PERENCANAAN PEMBANGUNAN
SUMBER-SUMBER AIR (INSTALASI PENGARUAN
KEBUN GABE 1)

Lokasi

KEBUN
UPT BENIH INDUK ANEKA TANAMAN
GABE HUTARAJA
KABUPATEN TAPANULI UTARA
PROVINSI SUMATERA UTARA

Mengetahui/Disetujui :

SELAKU PENGGUNA ANGGARAN
KEPALA DINAS KEKETAHANAN PANGAN TANAMAN PANGAN DAN
HORTIKULTURA

Rajali, SSoes, MSP
NIP. 19670208.198611.1.001

Diperiksa :

PEJABAT PELAKSANA TEKNIKS KEGIATAN
KEPALA SEKSI PELAYANAN TEKNIKS

Hotma Alimur Pulungan, SP
NIP. 19800530.201001.1.008

Konsultian Perencana :

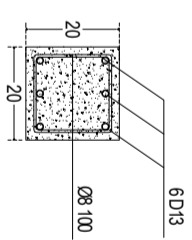

CV KARVA VITALOMA KONSULTAN
Jl. Arandur - Komplek Xanadu - Jalan Beringin - 20134
Jalan Depatiang Sialang No. 111 Medan - Telp. 0812247875

Drafter	IDEALIBRONDA@GMAIL.COM
Surveyor	Gagah Ahsadi, ST
Team Leader	Pujianto, ST
Nama Gambar	Skala

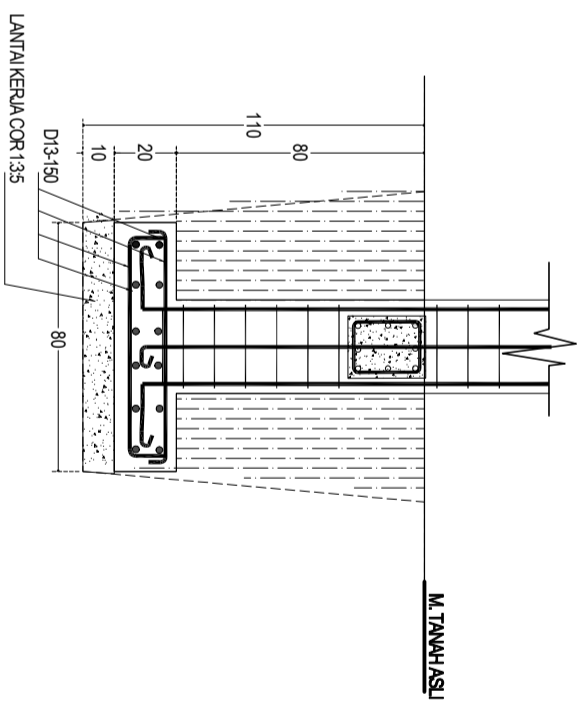
DETAIL PONDASI
DENAH PENULANGAN DAK BETON

Tahun No. Gambar Jlh. Lembar

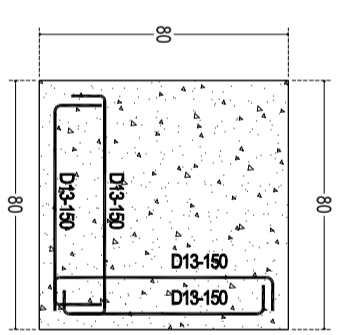
2023 8 14



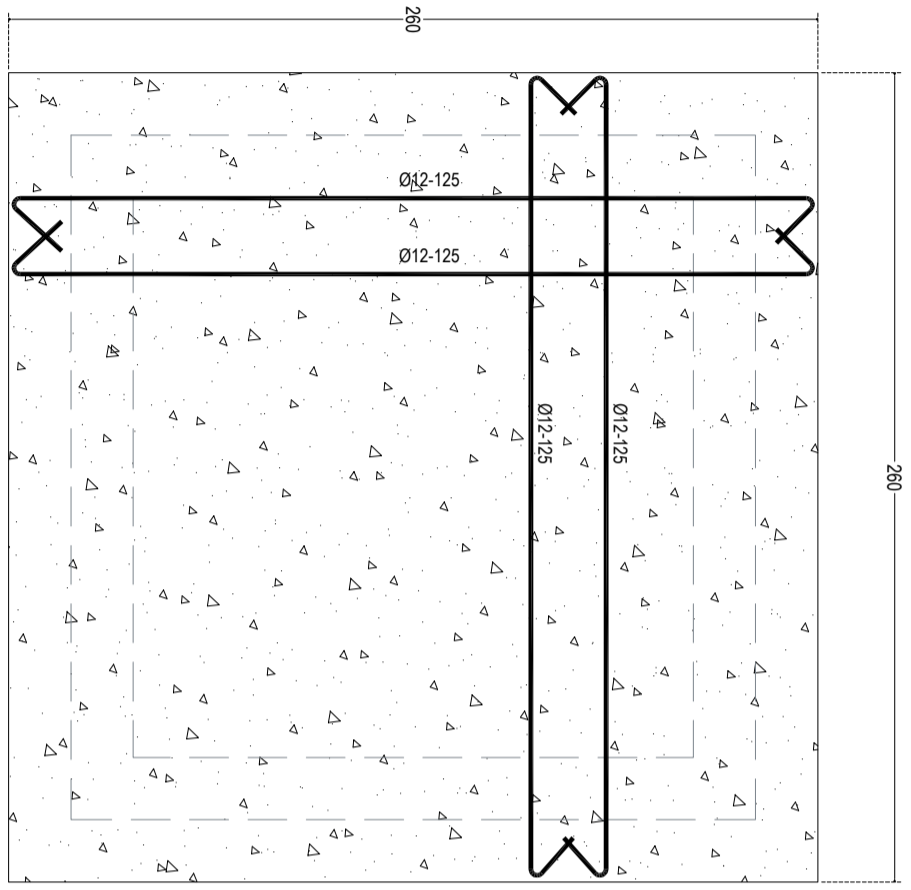
DETAIL KOLOM 20X20
SKALA 1:25



DETAIL PONDASI 80X80
SKALA 1:25




TAMPAK PONDASI 80X80
SKALA 1:25



DENAH PENULANGAN DAK BETON ELV. +4.08
SKALA 1:25

Catatan :

Penilik Proyek


**PEMERINTAH
PROVINSI SUMATERA UTARA**
DINAS KETAHANAN PANGAN,
TANAMAN PANGAN DAN
HORTIKULTURA
Jl. Jend. Besar Abd. Haris Nasution No.6
Pangkalalan Mampyr Medan 20134

Pekerjaan

PERENCANAAN PEMBANGUNAN
SUMBER SUMBER AIR (INSTALASI PENGARUAN
KEBUN GABE 1)

Lokasi

KEBUN
UPT BENIH INDUK ANEKA TANAMAN
GABE HUTARAJA
KABUPATEN TAPANULI UTARA
PROVINSI SUMATERA UTARA

Mengetahui/Ditetapkan :

SELAKU PENGGUNA ANGGARAN
KEPALA DINAS KETAHANAN PANGAN TANAMAN PANGAN DAN
HORTIKULTURA

Rahli, SSoS, MSP
NIP. 19670208.198611.1.001

Diperiksa :

PELABAT PELAKSANA TEKNIS KEGIATAN
KEPALA SEKSI PELAYANAN TEKNIS

Homra Alnur Pulungan, SP
NIP. 19800530.201001.1.008

Konsultansi Perencana :

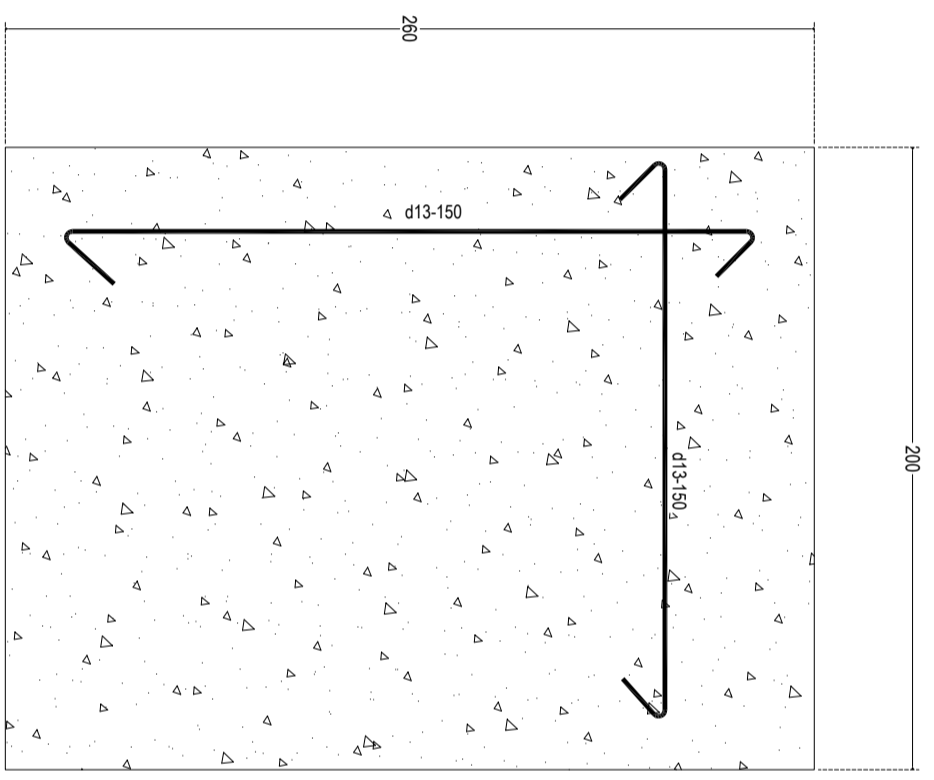

CV. KARMA VITALOKA KONSULTAN
Jl.
No.
Telp.
Fax.

Drafter	RIEFALE PRONDA GILDAH K @GMAIL
Surveyor	Gagah Ahsadi, ST
Team Leader	Pujianto, ST
Nama Gambar	Skala

DENAH PENULANGAN DAK BETON 1:25

Tahun	No. Gambar	Jlh. Lembar
-------	------------	-------------

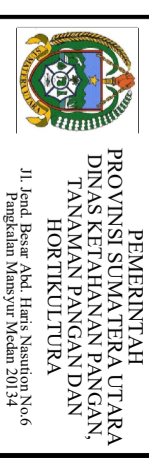
2023	9	14
------	---	----




DENAH PENULANGAN DAK BETON EL.V. +2.15
SKALA 1:25

Catatan :

Penilik Proyek



PEMERINTAH
PROVINSI SUMATERA UTARA
DINAS KETAHANAN PANGAN,
TANAMAN PANGAN DAN
HORTIKULTURA
Jl. Jend. Besar Abd. Haris Nasution No.6
Pangkalalan Miansyar Medan 20134

Pekerjaan

PERENCANAAN PEMBANGUNAN
SUMBER-SUMBER AIR (INSTALASI PENGARUAN
KEBUN GABE 1)

Lokasi

KEBUN
UPT BENUH INDUK ANEKA TANAMAN
GABE HUTARAJA
KABUPATEN TAPANULI UTARA
PROVINSI SUMATERA UTARA

Mengetahui/Disetujui :

SELAKU PENGGUNA ANGGARAN
KEPALA DINAS KETAHANAN PANGAN TANAMAN PANGAN DAN
HORTIKULTURA

Rajali, SSoS, MSP
NIP. 19670208.198611.1.001

Diperiksa :

PELABAT PELAKSANA TEKNIS KEGIATAN
KEPALA SERIKSI PELAYANAN TEKNIS

Hotma Alimur Pulungan, SP
NIP. 19800530.201001.1.008

Konsultansi Perencana :



CV KARMA VITALOMA KONSULTAN
Jl.
Zona Industri
Jember

Drafter	Rikky Hartanto Hutapea, Amd
Surveyor	Gagah Ahsadi, ST
Team Leader	Pujianto, ST
Nama Gambar	Skala

DETAIL PENULANGAN 1:10

SLOOF 20X25	BALOK 20X25	BALOK 15X20	KOLOM 20X20


DETAIL SLOOF DAN BALOK

SKALA 1 : 10

Tahun	No. Gambar	Jlh. Lembar
2023	10	14

Catatan :

Penilik Proyek


PEMERINTAH
PROVINSI SUMATERA UTARA
DINAS KEHUTANAN PANGAN,
TANAMANPANGAN DAN
HORTIKULTURA
Jl. Jend. Besar Abd. Haris Nasution No.6
Pangkajene Masyur Medan 20134

Pekerjaan

PERENCANAAN PEMBANGUNAN
SUMBER-SUMBER AIR (INSTALASI PENGARIBAN
KEBUN GABE 1)

Lokasi

KEBUN
UPT BENIH INDUK ANEKA TANAMAN
GABE HUTARAJA
KABUPATEN TAPANULI UTARA
PROVINSI SUMATERA UTARA

Mengetahui/Diestujui :

SELAKU PENGGIINA ANGGARAN
KEPALA DINAS KEHUTANAN PANGAN TANAMAN PANGAN DAN
HORTIKULTURA

Ratuli, S.Sos, MSP
NIP. 19670208.198611.1.001

Diperiksa :

PELABAT PELAKSANA TEKNIS KEGIATAN
KEPALA SEKSI PELAYANAN TEKNIS

Hotma Alnur Pulungan, SP
NIP. 19800530.201001.1.008

Konsultian Perencana :

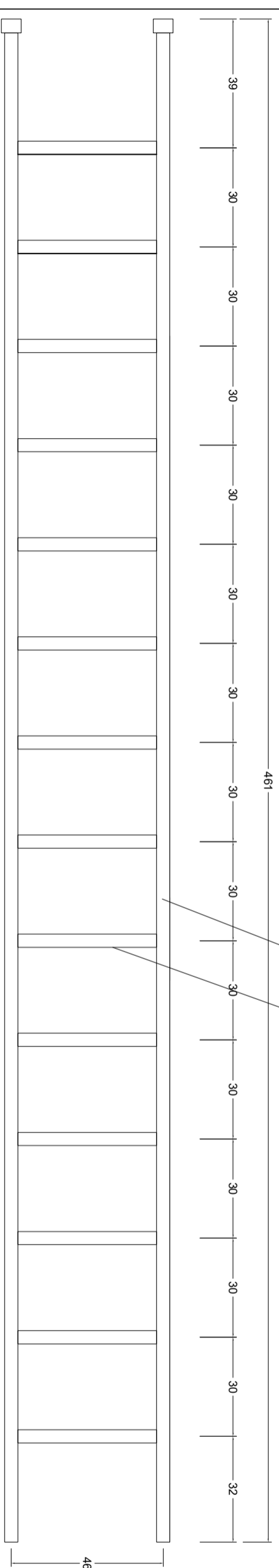

CV. KARMA VITALOMA KONSULTAN
Jl.
Jambi

Drafter	RIZKYAH GONDARSIYAH KADOM
Surveyor	Gaugh Ahsadi, ST
Team Leader	Pujianto, ST
Nama Gambar	Skala

DETAIL TANGGA MENARA AIR 1:15

Tahun	No. Gambar	Jlh. Lembar
-------	------------	-------------


2023	11	14
------	----	----




DETAIL TANGGA MENARA AIR
SKALA 1 : 15

Catatan :

Penilik Proyek


PEMERINTAH
PROVINSI SUMATERA UTARA
DINAS KEJAHANAN PANGAN,
TANAMANPANGAN DAN
HORTIKULTURA
Jl. Jend. Besar Abd. Haris Nasution No.6
Pangkajene Mampyr Medan 20134

Pekerjaan

PERENCANAAN PEMBANGUNAN
SUMBER-SUMBER AIR (INSTALASI PENGARIBAN
KEBUN GABE 1)

Lokasi

KEBUN
UPT BENIH INDUK ANEKA TANAMAN
GABE HUTARAJA
KABUPATEN TAPANULI UTARA
PROVINSI SUMATERA UTARA

Mengetahui/Ditetapkan :

SELAKU PENGGUNA ANGGARAN
KEPALA DINAS KEJAHANAN PANGAN TANAMAN PANGAN DAN
HORTIKULTURA

Raijali, S.Sos, MSP
NIP. 19670208.198611.1.001

Diperiksa :

PEJABAT PELAKSANA TEKNIK KEGIATAN
KEPALA SEKSI PELAYANAN TEKNIK

Hotma Alnur Pulungan, SP
NIP. 19800530.201001.1.008

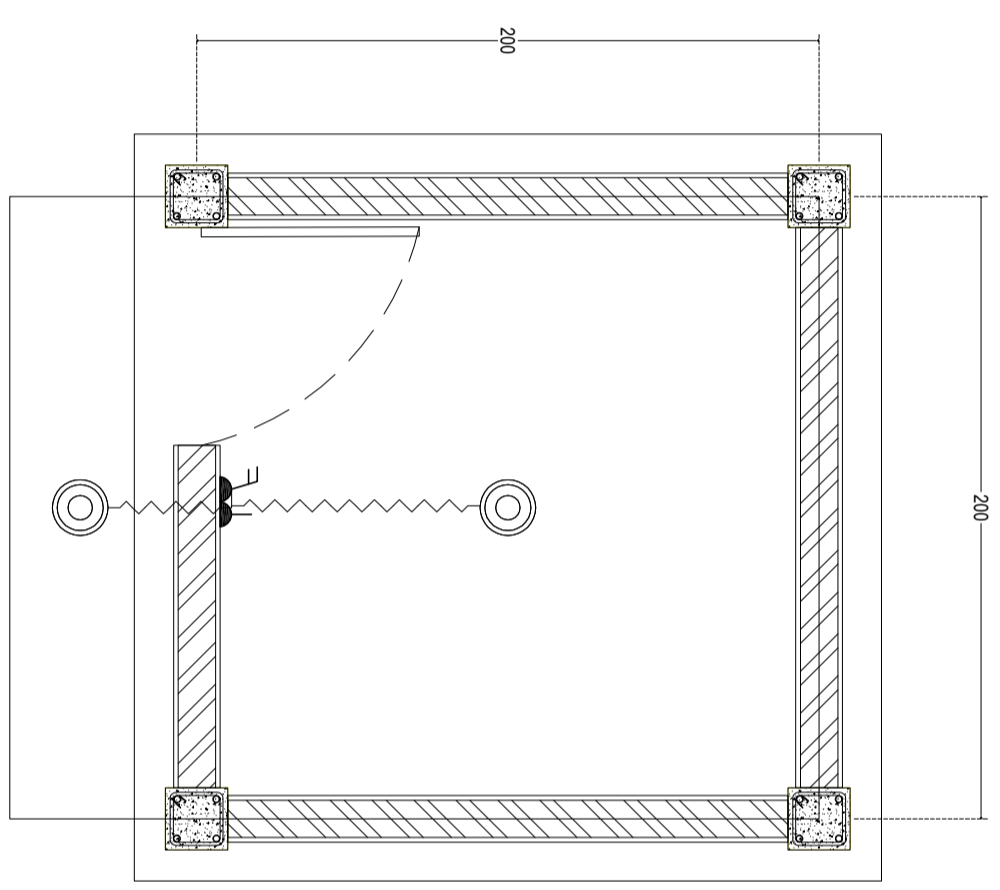
Konsultansi Perencana :


CV. KARMA VITALOMA KONSULTAN
Jl. ...
No. ...
Telp. ...

Drafter	Rikky Hartanto Hutapea, Amr	
Surveyor	Gagah Ahsadi, ST	
Team Leader	Pujianto, ST	
Nama Gambar		Skala

DENAH TOWER AIR
DENAH PLAT LANTAI TOWER AIR
1 : 25


Tahun	No. Gambar	Jlh. Lembar
2023	12	14




DENAH ELEKTRIKAL
SKALA 1 : 25

Catatan :

Penilik Proyek


**PEMERINTAH
PROVINSI SUMATERA UTARA
DINAS KETAHANAN PANGAN,
TANAMANPANGAN DAN
HORTIKULTURA**
Jl. Jend. Besar Abd. Haris Nasution No.6
Pangkajene Mampyr Medan 20134

Pekerjaan

PERENCANAAN PEMBANGUNAN
SUMBER-SUMBER AIR (INSTALASI PENGAIRAN
KEBUN GABE 1)

Lokasi

KEBUN
UPT BENIH INDUK ANEKA TANAMAN
GABE HUTARAJA
KABUPATEN TAPANULI UTARA
PROVINSI SUMATERA UTARA

Mengetahui/Ditetapkan :

SELAKU PENGGUNA ANGGARAN
KEPALA DINAS KETAHANAN PANGAN TANAMAN PANGAN DAN
HORTIKULTURA

Ratuli, S.Sos, MSP
NIP. 19670208.198611.1.001

Diperiksa :

PELABAT PELAKSANA TEKNIS KEGIATAN
KEPALA SEKSI PELAYANAN TEKNIS

Hotma Alnur Pulungan, SP
NIP. 19800530.201001.1.008

Konsultansi Perencana :

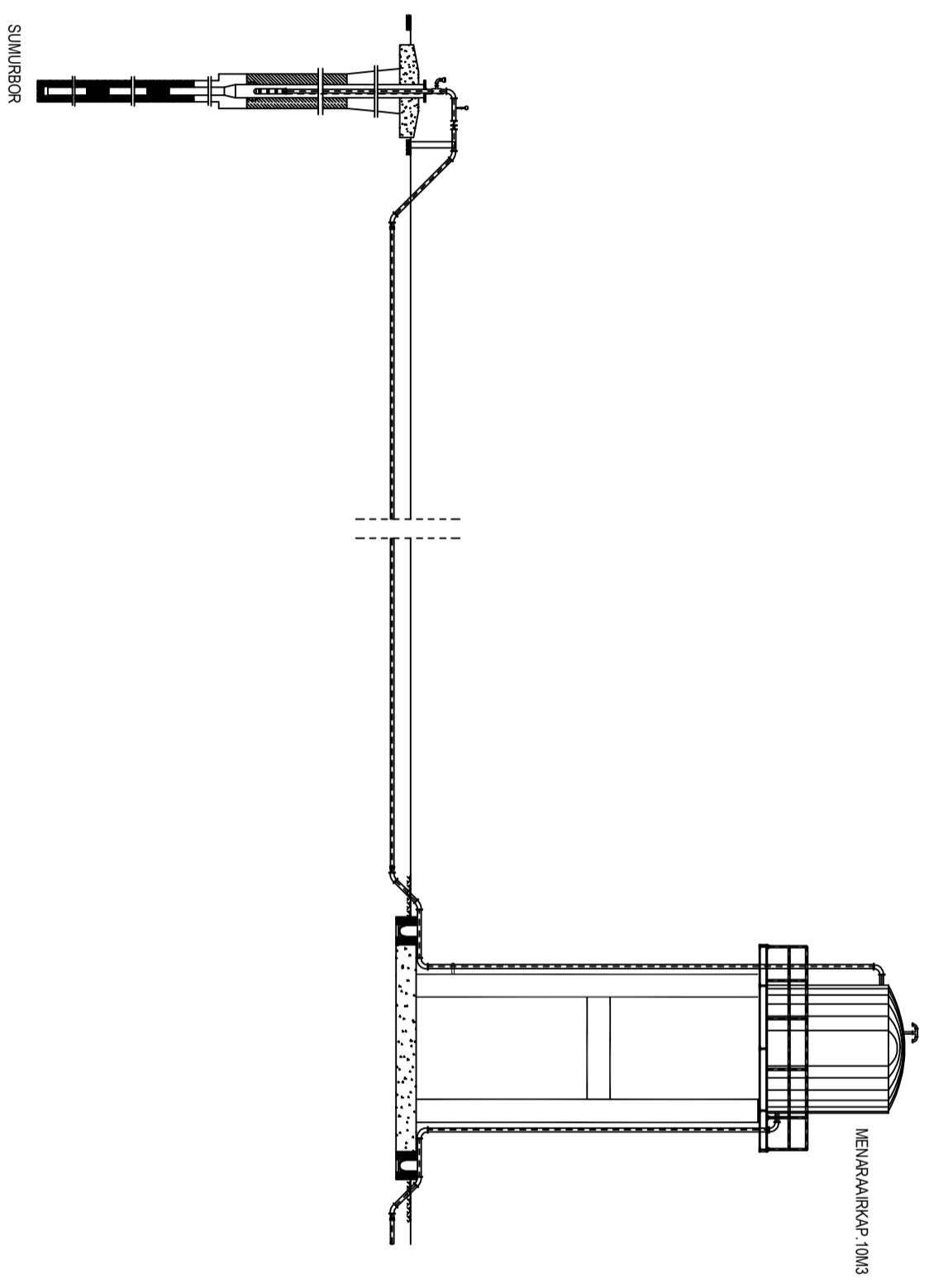

CV. KARMA VITALOMA KONSULTAN
Jalan Karama No. 111 Medan - 20134
Telp. 061-4214787

Drafter	Rikky Hartanto Hutapea, Amd	
Surveyor	Gagah Ahsadi, ST	
Team Leader	Pujianto, ST	
Nama Gambar		Skala

SUMUR BOR NS

Tahun	No. Gambar	Jlh. Lembar
-------	------------	-------------

2023	13	14
------	----	----



Catatan :

Penilik Proyek



PEMERINTAH
PROVINSI SUMATERA UTARA
DINAS KETAHANAN PANGAN,
TANAMANPANGAN DAN
HORTIKULTURA
Jl. Jend. Besar Abd. Haris Nasution No.6
Pangkajene Masyur Medan 20134

Pekerjaan

PERENCANAAN PEMBANGUNAN
SUMBER-SUMBER AIR (INSTALASI PENGAIRAN
KEBUN GABE 1)

Lokasi

KEBUN
UPT BENIH INDUK ANEKA TANAMAN
GABE HUTARAJA
KABUPATEN TAPANULI UTARA
PROVINSI SUMATERA UTARA

Mengetahui/Ditsetujui :

SELAKU PENGGUNA ANGGARAN
KEPALA DINAS KETAHANAN PANGAN TANAMAN PANGAN DAN
HORTIKULTURA

Rajali, SSo, MSP
NIP. 19670208.198611.1.001

Diperiksa :

PELABAT PELAKSANA TEKNIS KEGIATAN
KEPALA SEKSI PELAYANAN TEKNIS

Hotma Alnur Pulungan, SP
NIP. 19800530.201001.1.008

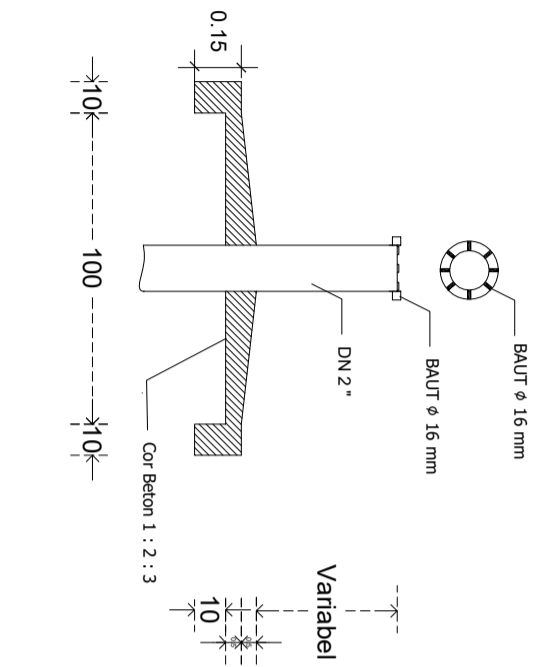
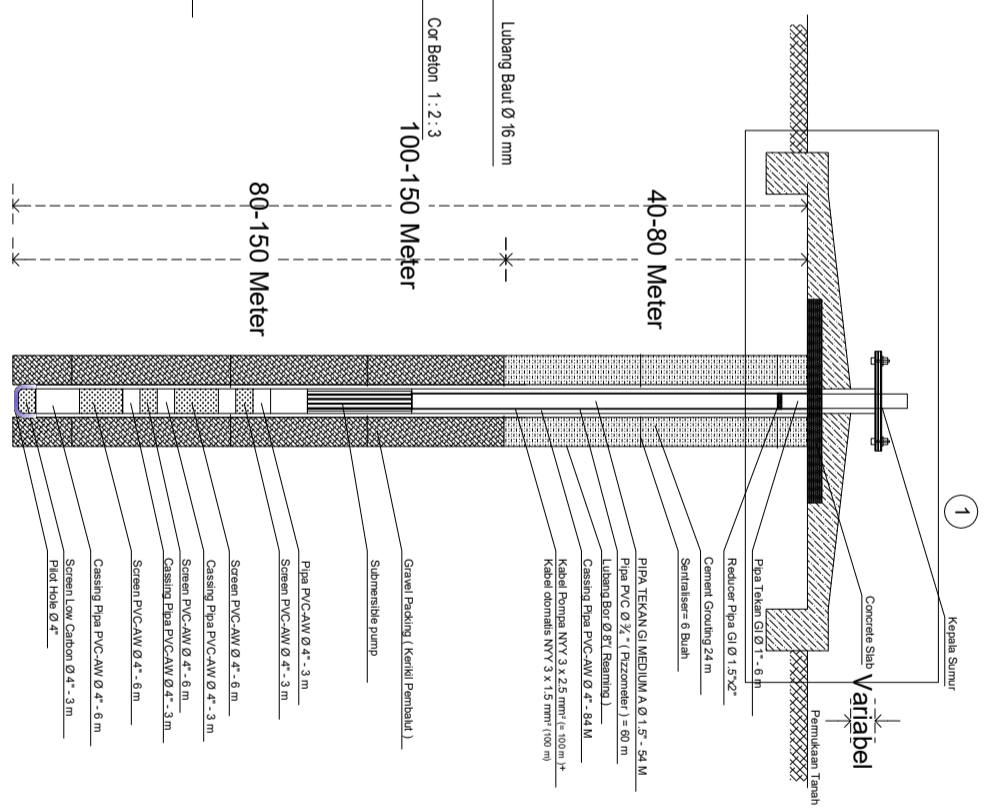
Konsultansi Perencana :

CV KARMA VITALOKA KONSULTAN
Jl.
Telp.
Fax.

Drafter	Rikky Hartanto Hutapea, Amd
Surveyor	Gaugh Ahsadi, ST
Team Leader	Pujianto, ST
Nama Gambar	Skala

SUMUR BOR		1 : 25
-----------	--	--------

Tahun	No. Gambar	Jlh. Lembar
2023	14	14



TAMPAK ATAS
SKALA 1 : 25

DETAIL 1
SKALA 1 : 25

DET. SUMUR DALAM
SKALANS