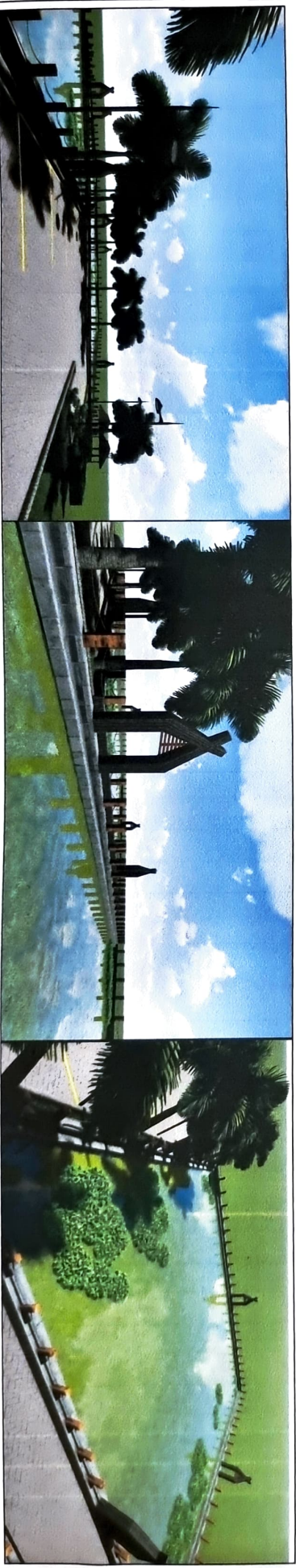


**DESAIN PERENCANAAN
REVITALISASI KAWASAN RUMAH ADAT ULUPUNGKUT
(PENGELOLAAN CAGAR BUDAYA PERINGKAT PROVINSI)
TAHUN 2022**



DINAS KEBUDAYAAN DAN PARIWISATA





KETERANGAN :

PEKERJAAN :

REVISI RENCANA PERENCANAAN
RENTABILITAS KAWASAN RUMAH KANTOR UCU
PANGKUT TA 2022
(REVISI RENCANA DAN PERENCANAAN)

LOKASI :

KABUPATEN MANDALING NATAL

DIKETAHUI OLEH :

PENGUSAHA ANGGARAN (PA)
DINAS KEMENDAGRIAN DAN PERENCANAAN
PROVINSI SUMATERA UTARA

ZUMRI SILTHORY, S.pd, M.Si
PENYUSUN TK.1
NIP. : 1972004 199003 1 011

DISetujui oleh :

PEMBAKTA PELAKSANA TERANG KEBASTIHAN (PTK)
DINAS KESEKUTIPAN DAN KEMERDEKAAN
DINAS KEMENDAGRIAN DAN PERENCANAAN
PROVINSI SUMATERA UTARA

ZANUDA PERBA, S.E.
PENYUSUN TK.1
NIP. : 1972009 200112 1 009

KONSULTAN PERENCANA :

CV. TRI ADI GRAHA

DIGARAHKAN OLEH :

DISetujui OLEH :

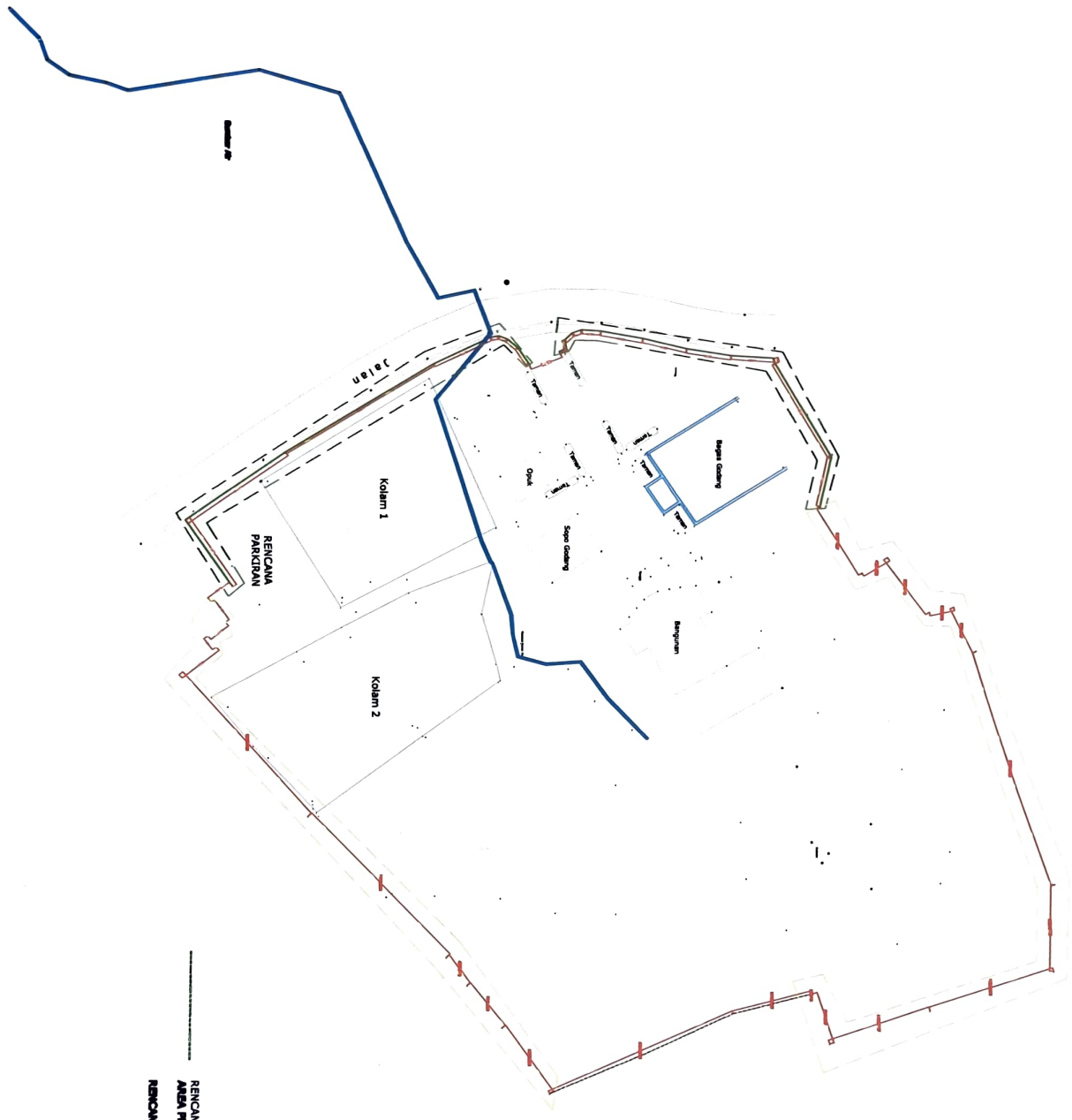
ANDRI ULINIA, AT
DIREKTUR
KAWASAN RUMAH KANTOR UCU
(Tri Adi Graha)

NAMA GAMBAR :

MASTER PLAN

SKALA :

1 : 600 01 20





PT. TRI ADI GRAHA
Desain, Konsultasi
Dan Perencanaan

KETERANGAN :

PEKERJAAN :
RELEVAN JASA KONSULTANSI PERENCANAAN
REKONSTRUKSI KAWASAN RUMAH KONTAK UCU
PANGSULIT'A 2022
(Perencanaan Cetak RENCANA PERENCANAAN)

LOKASI :

KABUPATEN MANDALING NATAL

DIKETAHUI OLEH :

PERUSAHA ANGGARAN (PA)
DINAS KEMENDAGRIAN DAN PERKERJAAN
PROVINSI SUMATERA UTARA

ZUMRI SULTHONY, S.E., M.Si
PENANDA T.C. 1
NIP : 19720504 199803 1 011

DISetujui OLEH :

PELAYAN PELAYANAN TERORIS KESASTAPAN (PTTK)
BIDANG REKONSTRUKSI DAN PERENCANAAN
DINAS KEMENDAGRIAN DAN PERKERJAAN
PROVINSI SUMATERA UTARA

IRWANI RABEA, S.E.
PENANDA T.C. 1
NIP : 19720804 200112 1 003

KONSULTAN PERENCANA :

CV. TRI ADI GRAHA

DIGAMBAR OLEH :

ABDI ULHAQ, A.T.
(Desainer)

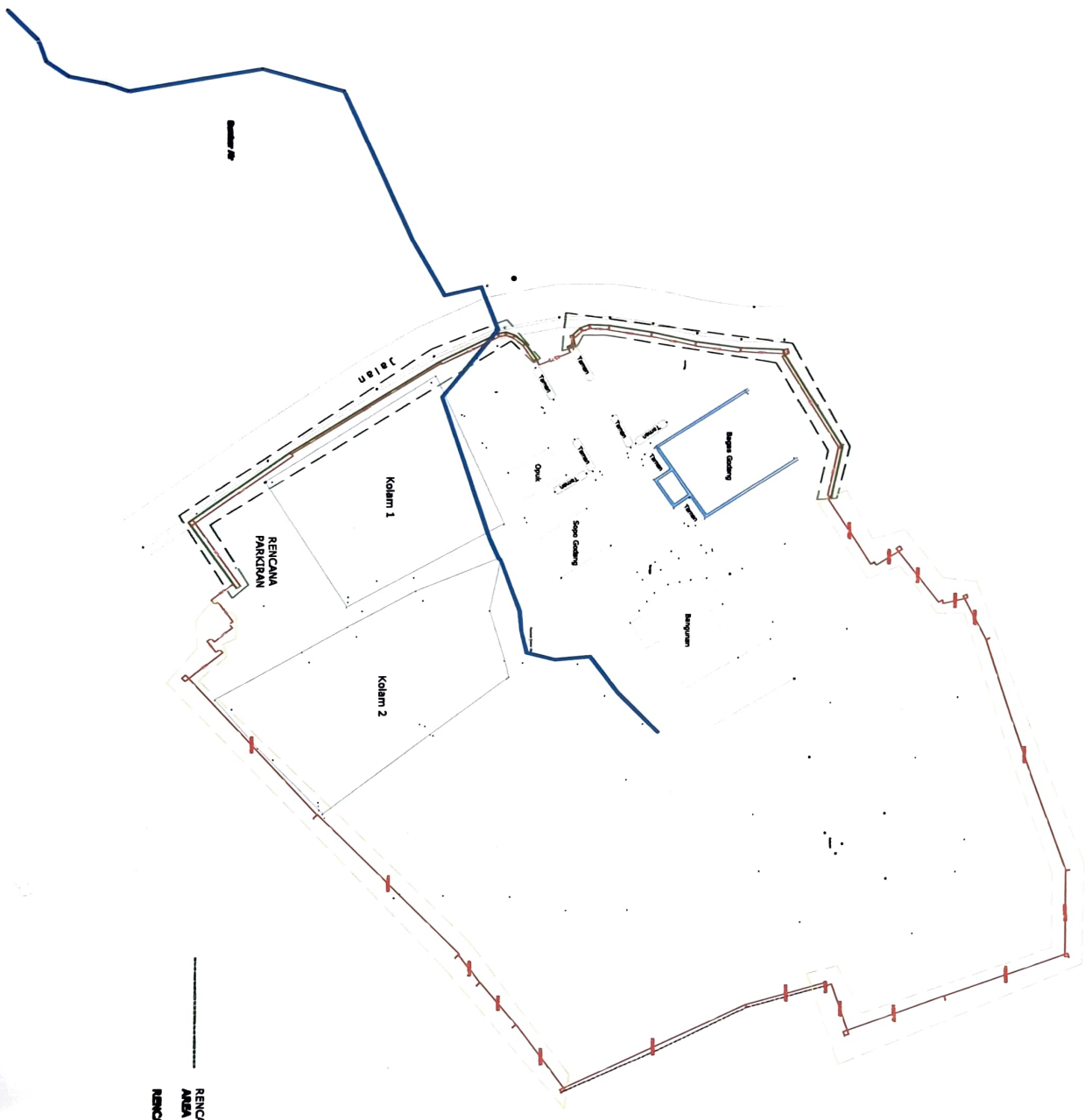
IRWANI RABEA, S.E.
(Desainer)

NAMA GAMBAR :

MASTER PLAN

SKALA 1	NOLEBAR :	JALISBAR :
---------	-----------	------------

1 : 800	01	20
---------	----	----



RENCANA PAGAR DEPAN = ± 123 m
RENCANA PAGAR DINDING BAWAH PAGAR
RENCANA PAGAR DEPAN = ± 215 m



KETERANGAN :

PERJANJIAN :

SELAMA JASA KONSULTANSI PERENCANAAN
RESTRUKTURISASI KAWASAN RUMAH ADAT (RU)
PANGRANT T.A. 2022
(Perencanaan dan Realisasi Persebaran Rumahnya)

LOKASI :

KABUPATEN MANDALING MATAL

DIKETAHUI OLEH :

PERUSAHAAN ANGGARAN (PA)
DAKAS KEMASYARIFATAN DAN PERENCANAAN
PROVINSI SULAWESI UTARA

ZUMRI SILTHONY, S.Sos, M.Si
PENYUSUN T.C. I
NIP. : 19720504 199803 1 011

DISERTUJUI OLEH :

PEDAKATA PELAYANAN TRADISI KEBUDAYAAN (PTK)
DAKAS KEMASYARIFATAN DAN PERENCANAAN
PROVINSI SULAWESI UTARA

YANUZA ALIHA, S.E.
PENYUSUN T.C. I
NIP. : 19720904 200112 1 003

KONSULTAN PERENCANAAN :

CV. TRI ADI GRAHA

DIGAMBAR OLEH : **DISERTUJUI OLEH :**

ARIF ULUMAH, A.T.
(Desainer)

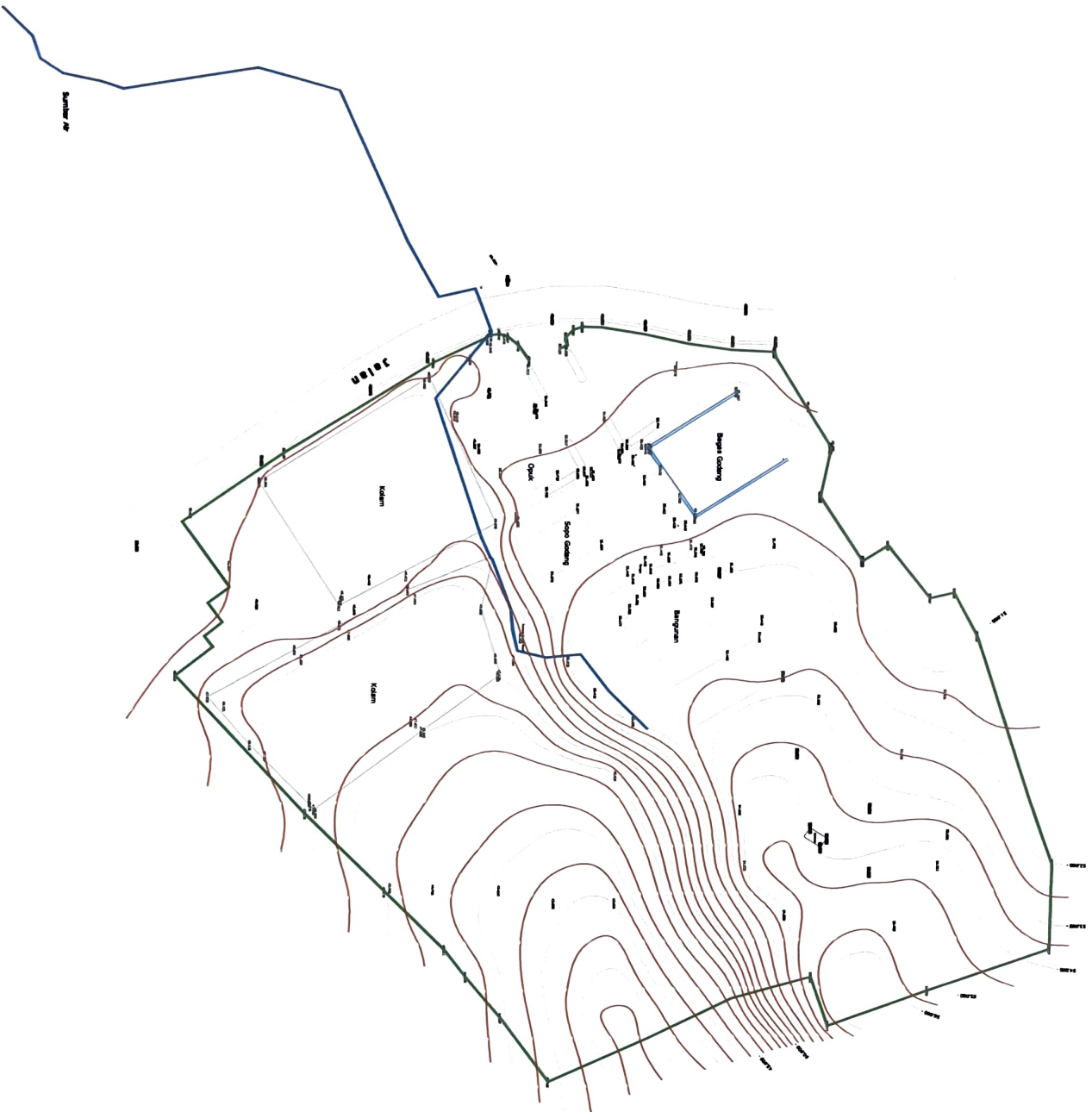
Heri Lubis, S.T.P., S.P.A.T.
(Team Leader)

NAMA GAMBAR :

SITE EXISTING

SKALA : **NOLOMBANG :** **JALURAN :**

1 : 600 02 20





KETERANGAN :

PEKERJAAN :
BELAJAR JASA KONSULTASI PERENCANAAN
RESTRUKTURISASI KAWASAN RUMAH AKRAB UJIAN
PUSKESKUT T.A. 2022
(Pembinaan dan Pemeliharaan Kawasan Perumahan)

LOKASI :

KABUPATEN MANDALING NATAL

DIKETAHUI OLEH :

PERUSAHAAN ANGGARAN (PM)
DINAS KEBUDAYAAN DAN PARIWISATA
PROVINSI SUMATERA UTARA

ZUMRI SILITYONY, S.Eng, M.Si
PENYUSUN T.K. 1
NIP : 19720204 199003 1 0111

DISERTUJUKAN OLEH :

PELAYATA PELAYANAN TERORIS KEBUDAYAAN (PTKO)
BEDANG KEBUDAYAAN DAN PARIWISATA
DINAS KEBUDAYAAN DAN PARIWISATA
PROVINSI SUMATERA UTARA

ZUMRI PERNA, S.E.
PENYUSUN T.K. 1
NIP : 19720204 200112 1 0009

KONSULTAN PERENCANAAN :

CV. TRI ADI GRAHA

DIGAMBAR OLEH : **DISERTUJUKAN OLEH :**

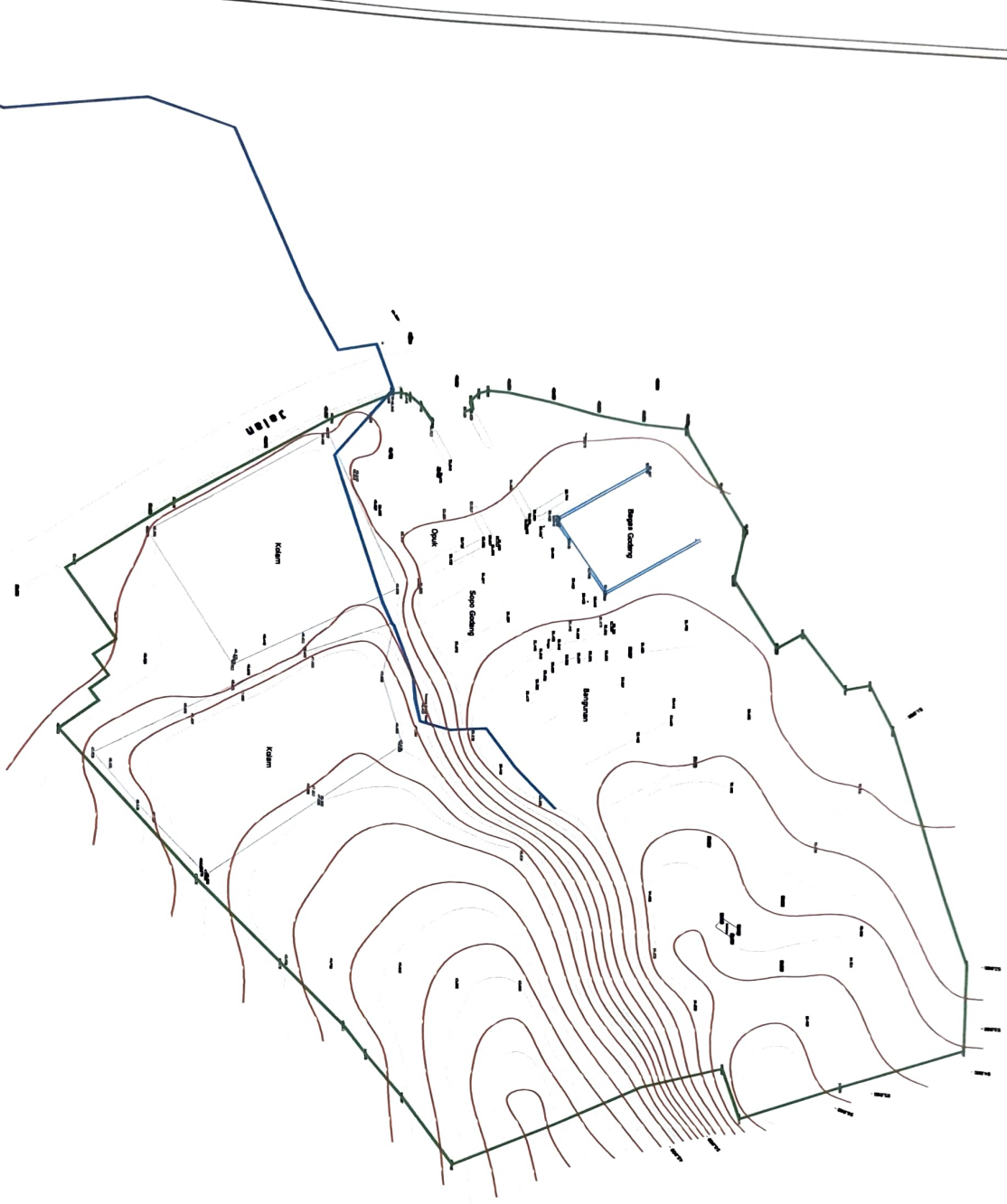
ARDEL UTAMA, S.T.
(DASAR)
NIP : 19720204 199003 1 0111

NAMA GAMBAR :

SITE DOWNSING

SKALA : **NO. LEMBAR :** **JUMLAH LEMBAR :**

1 : 600 02 20





PT. TRI ADI GRAHA
RUMAH KAWASAN DAN PERENCANAAN

KETERANGAN :

PEKERJAAN :

RELUVA YANG KONSULTING PERENCANAAN
RENTALISASI KAWASAN RUMAH ADAT ULU
PANGSUT T.A 2022
(PERENCANAAN CEMETI BUDAYA PERMESTA (POKOR))

LOKASI :

KABUPATEN MANDALING NATAL

DIKETAHUI OLEH :

PENGALAM ANGGARAN (PA)
DINAS KEBUDAYAAN DAN PARIWISATA
PROVINSI SUMATERA UTARA

ZUHRI SILTHONY, S.Sos, M.Si
PERSERIKAH TK. I
NIP : 1972004 19903 1 011

DISETUJUI OLEH :

PEMILIT PELAYANA TENNIS KESANTIAN (PTTK)
BUDANG SEKELAH DAN KEMAJALIHAN
DINAS KEBUDAYAAN DAN PARIWISATA
PROVINSI SUMATERA UTARA

ZARUDI PERBA, S.E
PERSERIKAH TK. I
NIP : 1972004 20012 1 003

KONSULTAN PERENCANA :

CV. TRI ADI GRAHA

DIGAMBAR OLEH : DISETUJUI OLEH :

ASRI ULINIA, S.T
(Desainer)

NAMA GAMBAR :

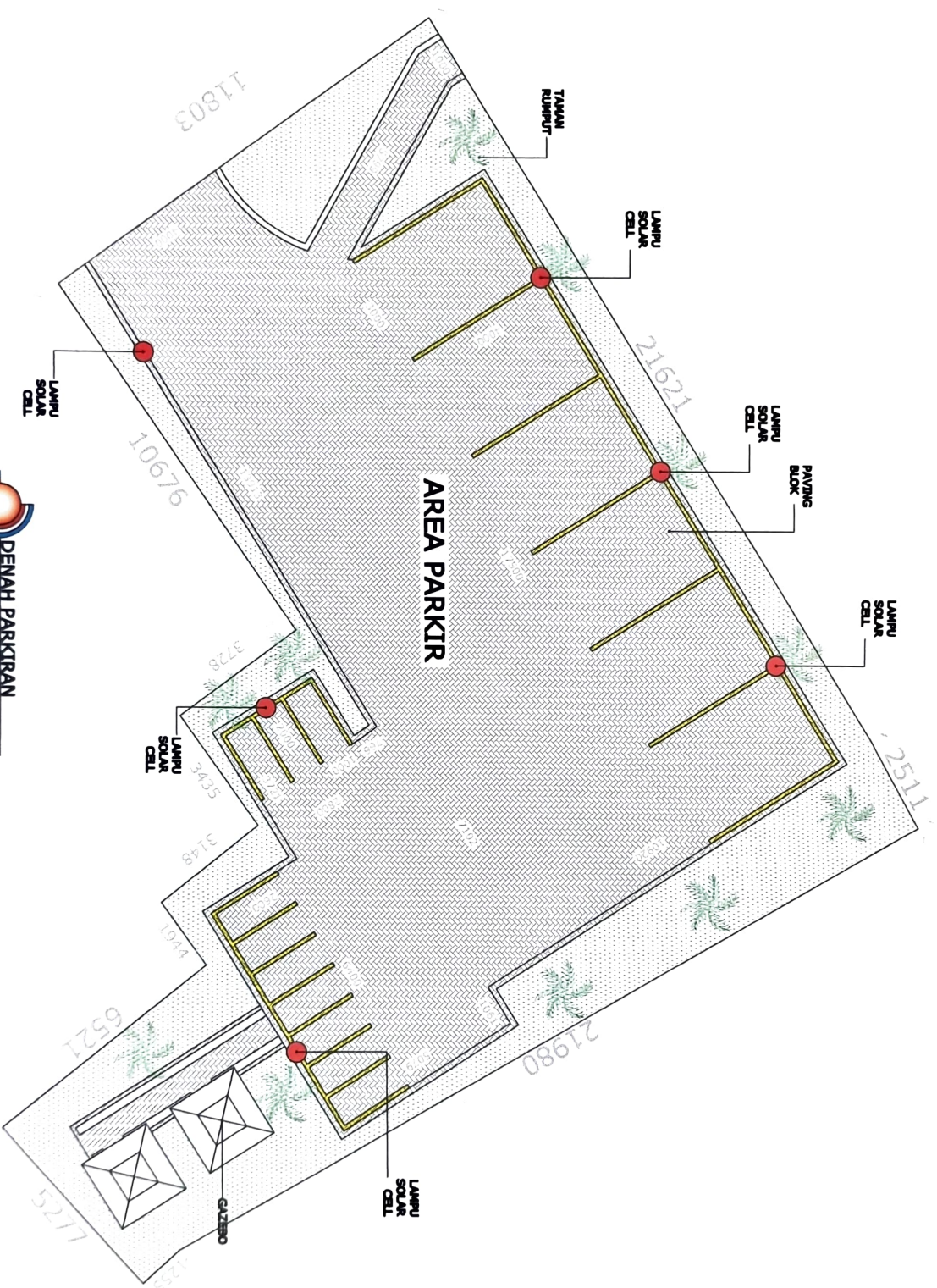
SITE PLAN



SITE PLAN
SKALA 1 : 200

SKALA 1 : NOLONGAN 1 : SKALONGAN 1 :

1 : 600 03 20



 **DENAH PARKIRAN**
SKALA 1 : 100



KETERANGAN :

PERKERJAAN : BERLANDAS PADA KONSELING PERENCANAAN REKONSTRUKSI KAWASAN BUKAN ADAPT ULU (REKONSTRUKSI DAERAH BUKAN REKONSTRUKSI PERUMAHAN)

LOKASI : KABUPATEN MANDALING NATAL

DIKETAHUI OLEH : PENGELOMBA ANGGARAN (PA) DIMAS KESUBANTIAN DAN PARTISIPASI BERKAWASAT SUMATERA UTARA

ZIMRI SULTHONY, S.Sos, M.Si
PENYUSUN T.C. 1
NIP : 19720504 199803 1 011

DISetujui oleh : PEMERINTAH KABUPATEN TERES KEBANTIAN (PTTK) BERKAWASAT SUMATERA UTARA

SAJODI PURBA, S.E.
PENYUSUN T.C. 1
NIP : 19720804 200112 1 009

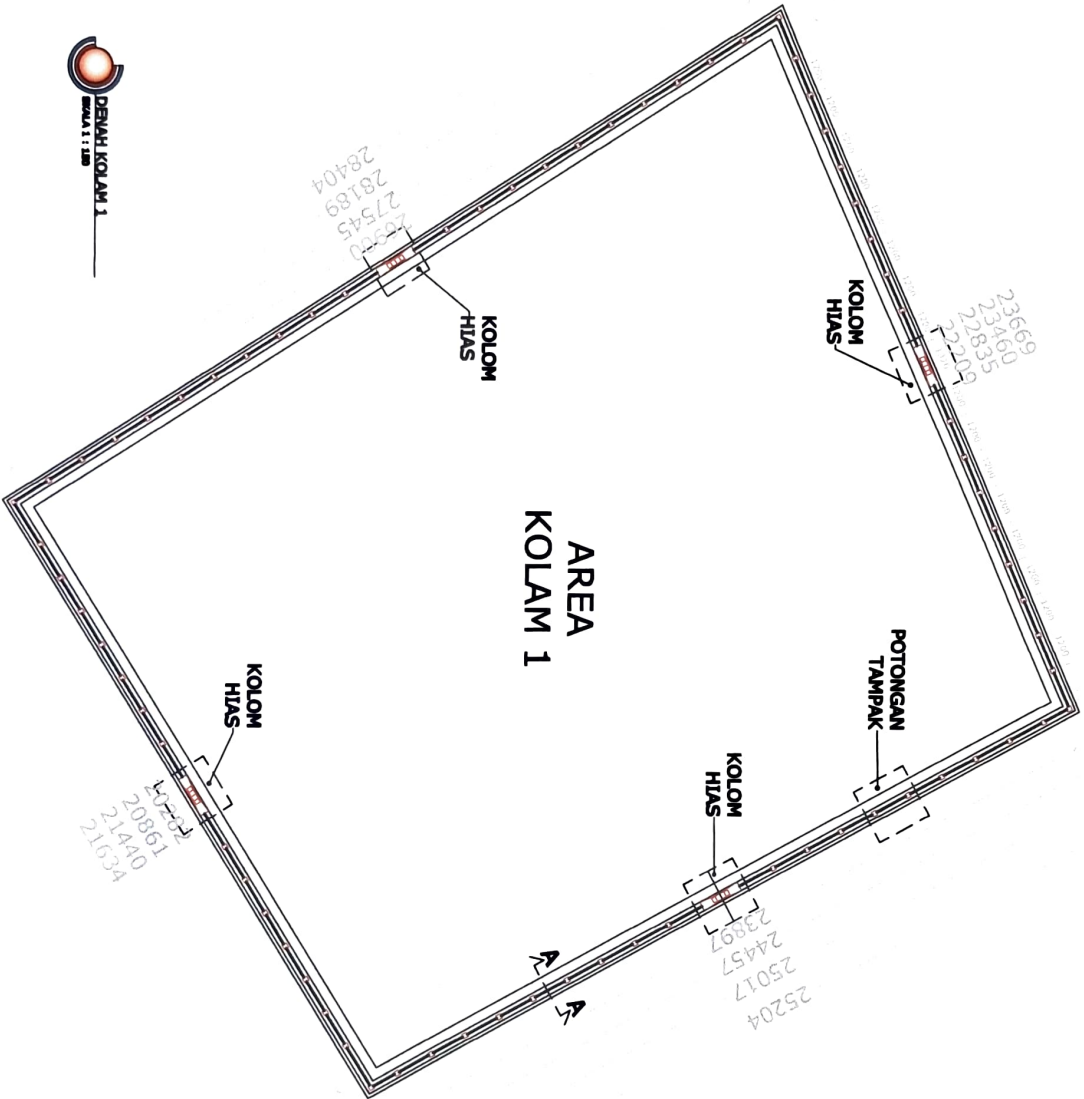
KONSULTAN PERENCANA : CV. TRI ADI GRAHA

DISUSUN OLEH : DISetujui OLEH :

ANDI ULHANA, S.T.
(DRAFTING)
NIP : 19720804 200112 1 009

DENAH PARKIRAN

SKALA 1 :	NO. LEMBAR :	JUMLAH LEMBAR :
1 : 100	04	20



KETERANGAN :

PERJANJIAN :

DENAH JAGA KONSULTANSI PERENCANAAN
REVITALISASI KAWASAN BUKIT KANTU (ULU)
PUSKESKOT TA 2022
(Revitalisasi Candi dengan Restorasi Persewaan)

LOKASI :

KABUPATEN MANDALING NATAL

DIKETAHULI OLEH :

PERENCANAAN ANGGARAN (PA)
DINAS KEBUDAYAAN DAN PARIWISATA
PROVINSI SUMATERA UTARA

ZAMRI SULTHONY, S.E., M.Si
PENYUSUN T.C. I
NP : 1972504 199003 1 011

DISETUJUI OLEH :

PEMILITAN PELANGGAN, TERORIS KESULTAN (PTPO)
REDAKSI SEWAAN DAN KEBUDAYAAN
DINAS KEBUDAYAAN DAN PARIWISATA
PROVINSI SUMATERA UTARA

ZAMRI NUBA, S.E.
KONSULTAN T.C. I
NP : 1972804 200112 1 009

KONSULTANSI PERENCANAAN :

CV. TRI ADI GRAHA

DISEMBARKAN OLEH :

DESAIN LITIGASI, KT
(Desainer)

NAMA GAMBAR :

DESAIN KOLAM 1

SKALA :

1 : 150	05	20
---------	----	----



KETERANGAN :

PEKERJAAN :

REKANA JASA KONSULTANSI PERENCANAAN REVITALISASI KAWASAN RAWAN AKUT UDU PANGSUT T.A. 2022
(Perencanaan dan desain pemenuhan kebutuhan)

LOKASI :

KABUPATEN MANDALING MATAL

DIKETAHUI OLEH :

PERUSAHAAN ANGGARAN (PA)
DAN/ATAU KEBERADAAN DAN MENDUKUNG
PROVINSI SULAWESI UTARA

ZUMRI SULTHONY, S.Pd, M.Si
PENYUSUN T.K. 1
NIP. : 1972004 198003 1 011

DISETUITI OLEH :

PERAKTOR PERUSAHAAN TERORIS KEBERADAAN (PTRO)
DAN/ATAU KEBERADAAN DAN MENDUKUNG
DAN/ATAU KEBERADAAN DAN MENDUKUNG
PROVINSI SULAWESI UTARA

ZUMRI PERMA, S.E
PENYUSUN T.K. 1
NIP. : 1972004 200112 1 003

KONSULTANSI PERENCANAAN :

CV. TRI ADI GRAHA

DISEMBAN OLEH :

ASRI ULUMAH, S.T
DAN/ATAU KEBERADAAN DAN MENDUKUNG
PROVINSI SULAWESI UTARA

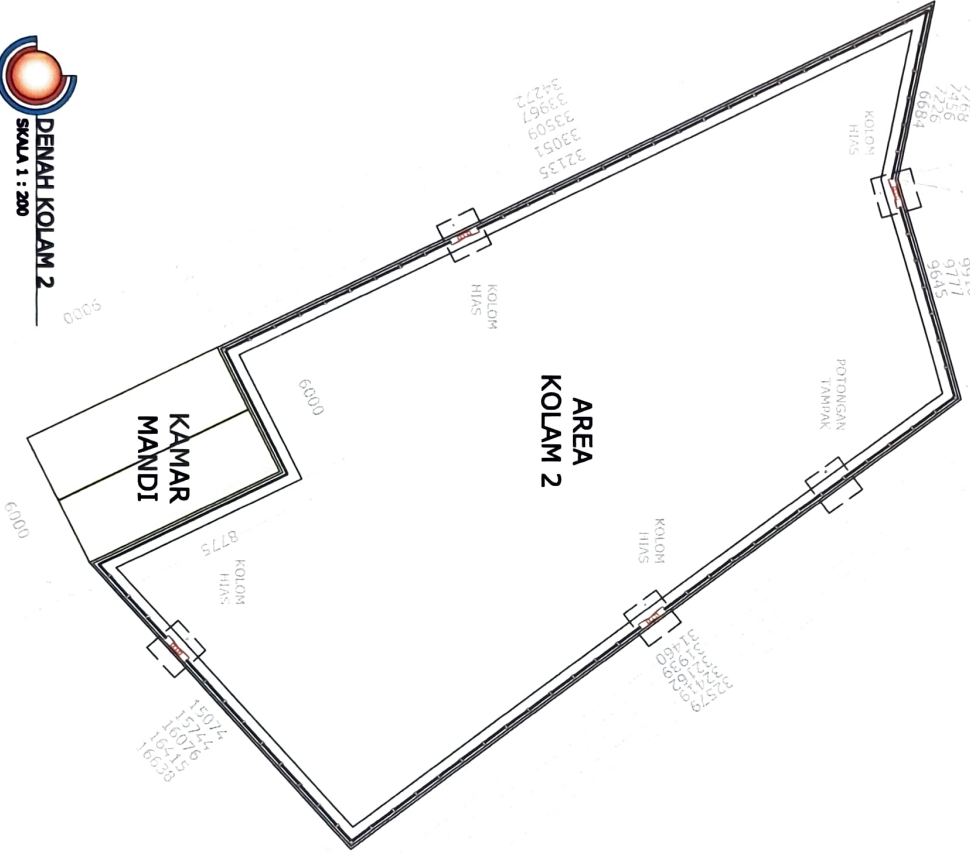
NAMA GAMBAR :

DENAH KOLAM 2

NO. GAMBAR :	NO. LEMBAR :	JUMLAH LEMBAR :
1 : 200	06	20



DENAH KOLAM 2
SKALA 1 : 200





KETERANGAN :

PEKERJAAN :

REKAYASA JAWA KONSULTING PERENCANAAN DAN KONSULTANSI KAWASAN BUKAN ADAPTIF (RUMAH SAKIT) (Pembinaan dan Rehabilitasi Rumah Sakit)

LOKASI :

KABUPATEN MANDARAWAT MATAI

DIKETAHUI OLEH :

PERAGUNA ANGGARAN (PA)
DEWAS KEMENTERIAN DAN PERSEKUTUAN
PROVINSI SUKABUMAH UTARA

ZULHATI SULHONY, S.Pd, M.Si
PENGELOLA TK. 1
NIP. : 19720504 198003 1 011

DISETUJUI OLEH :

PEMANGKAT PELAYANAN TERIMA KEBERHAJATAN (PTPO)
KEMENTERIAN DAN PERSEKUTUAN
DEWAS KEMENTERIAN DAN PERSEKUTUAN
PROVINSI SUKABUMAH UTARA

YANUZI NURHA, S.E.
PENYALTA TK. 1
NIP. : 19720804 200112 1 009

KONSULTAN PERENCANAAN :

CV. TRI ADI GRAHA

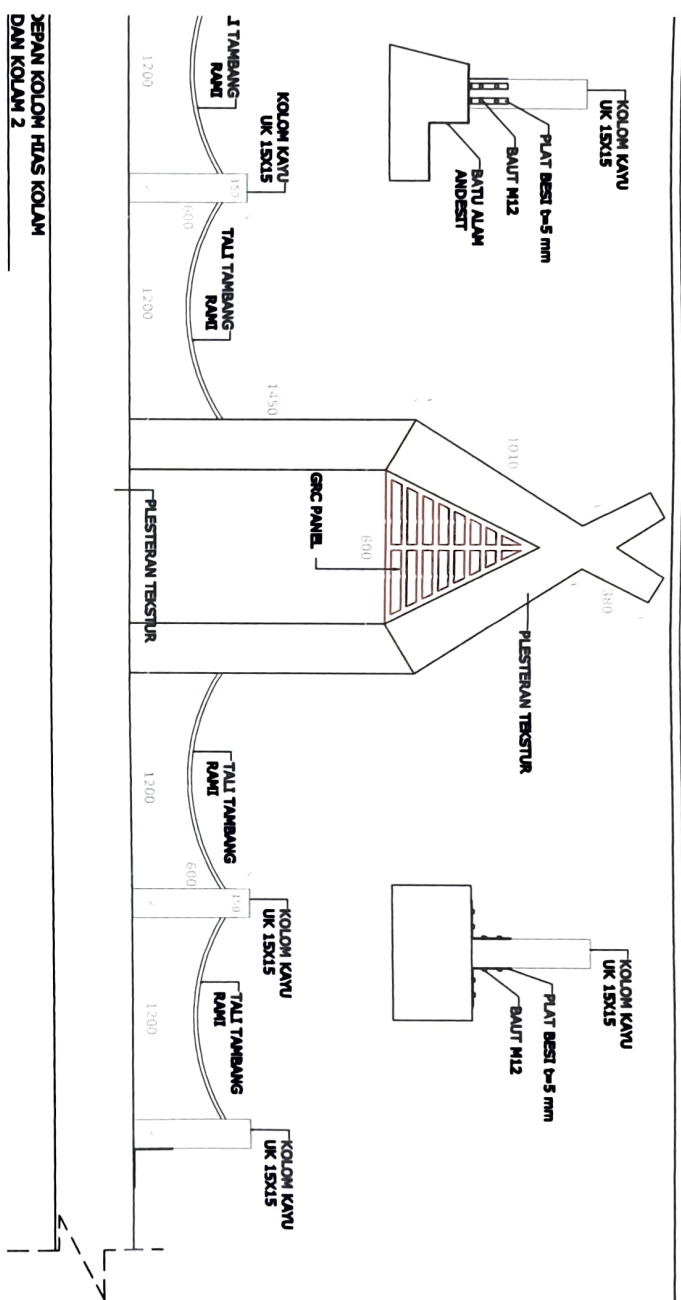
DIREKSI/BAWA OLEH :

ANDRI UTOMO, A.T.
DIREKTUR
NAMA GAMBAR :

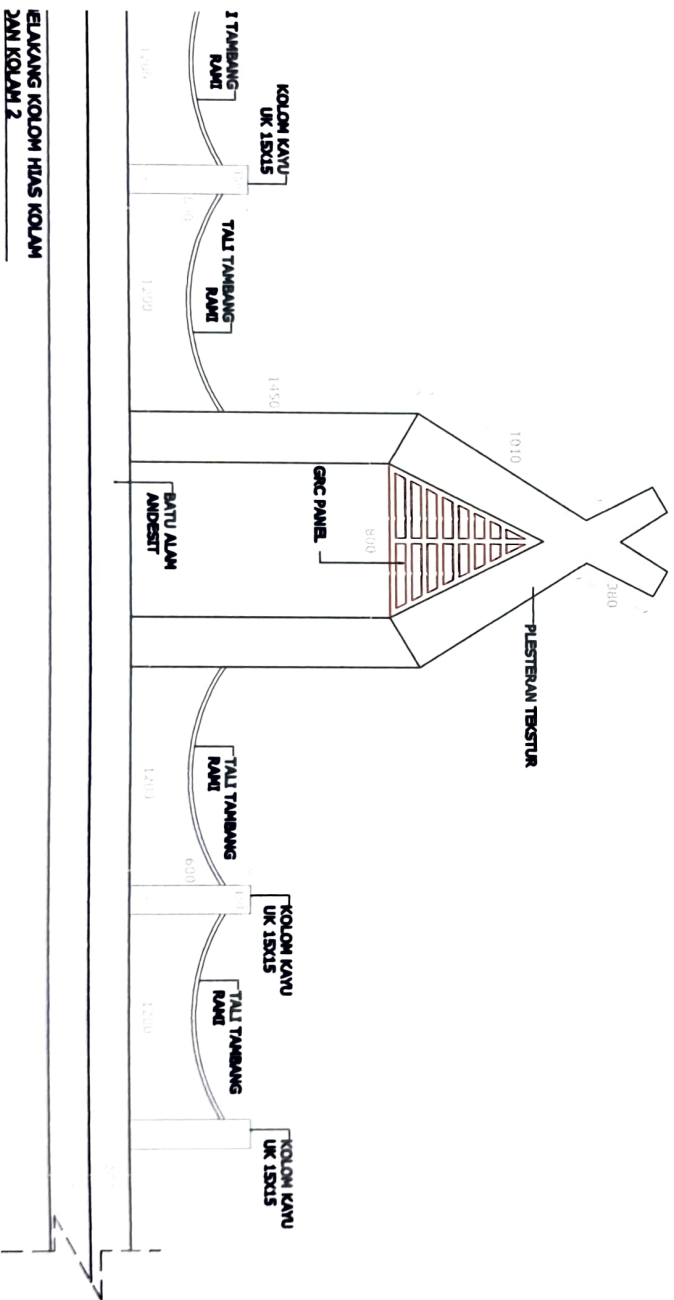
TAMPAK DEPAN KOLONG HIAS KOLONG
TAMPAK BELAKANG KOLONG HIAS KOLONG

SKALA : KONTAK : SKALA :

1 : 25 07 20



JEPAN KOLONG HIAS KOLONG
DAN KOLONG 2



ELAKANG KOLONG HIAS KOLONG
DAN KOLONG 2



KETERANGAN :

PEKERJAAN :

RELANDA JAYA KONSULTASI PERENCANAAN DAN PEMERINTAHAN
 REVALUASIS KAWASAN RUMAH AKRIT ULU
 PANGKUT T.A 2022
 (REVALUASI CEMARA BERDASAR RESISTANT PROGRAM)

LOKASI :

KABUPATEN MANDALING NATAL

DIKETAHUI OLEH :

PERUSAHAAN ANGGARAN (PMA)
 DINAS KEBUDAYAAN DAN PARIWISATA
 PROVINSI SULAWESI UTARA

ZILBERI SULTHONY, S.AM., M.Si
 PENYUSUN T.K. I
 NP : 197209041199003 1 011

DISETUDI OLEH :

PELAYANAN PELAYANAN TERORIS KONSULTAN (PTPT)
 DINAS KEBUDAYAAN DAN PARIWISATA
 PROVINSI SULAWESI UTARA

ZAMRAT HASBA, S.E.
 PENATA T.K. I
 NP : 19720804 200112 1 009

KONSULTAN PERENCANA :

CV. TRI ADI GRAHA

DIBERIKAN OLEH : DIBENYUKAN OLEH :

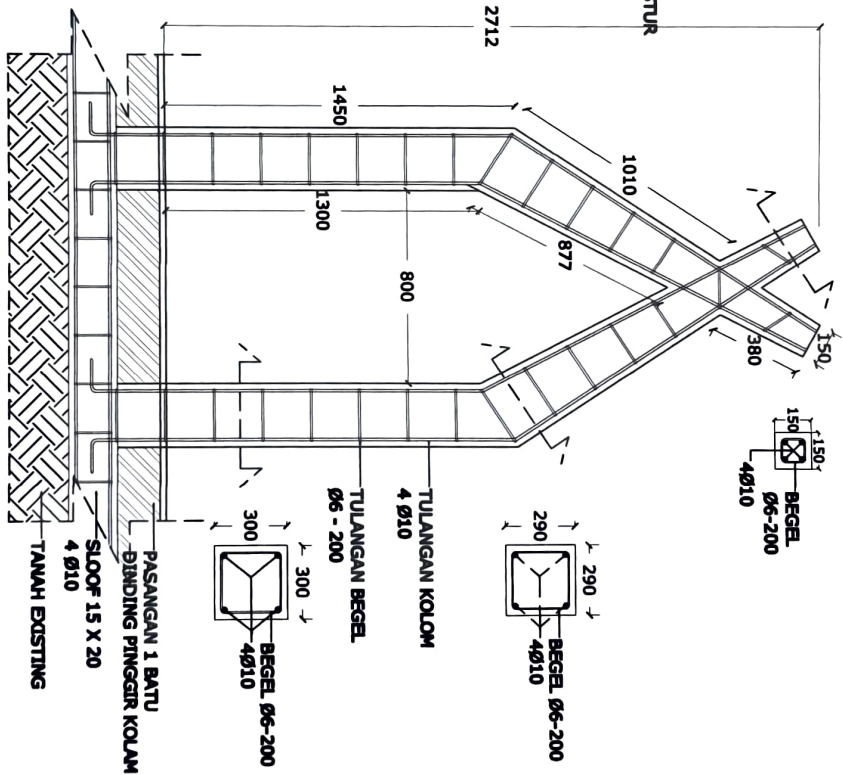
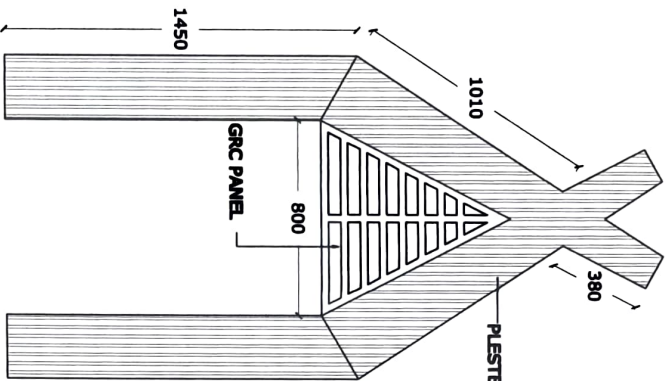
ANGGARAN ULUKA, A.T.
 (DASAR)
 (Nama Lengkap)

NAMA GAMBAR :

POTONGAN KOLON HIAS

SKALA 1 : 20

1 : 20 08 20



POTONGAN KOLON HIAS KOLAM KOLAM 1 DAN KOLAM 2
 SKALA 1 : 20





KETERANGAN :

PEKERJAAN :

REKAYASA JASA KONSULTANSI PERENCANAAN
REVITALISASI KAWASAN RUMAH ADAT ULU
PANGKUT T.A 2022
(REVISI/ULAS/CIKAS/REKONSTRUKSI/RENOVASI)

LOKASI :

KABUPATEN MANDALING NATAL

DIKETAHUI OLEH :

PERENCANAAN ANGGARAN (PA)
DINAS KEMENTERIAN DAN PERKERANTERA
PROVINSI SUMATERA UTARA

ZUMRI SILTHONY, S.E., M.Si
PENYERTA T.C. I
NIP : 19720504 199803 1 011

DISETUJUI OLEH :

PEMANTAU PELAKSANA TERORIS KEBERANTAN (PTPK)
KAWAS BERSAMA DAN KEPERUSAHAAN
DINAS KEMENTERIAN DAN PERKERANTERA
PROVINSI SUMATERA UTARA

ZAMRIZ RABDA, S.E.
PENYERTA T.C. I
NIP : 19720904 200112 1 003

KONSULTANSI PERENCANAAN :

CV. TRI ADI GRAHA

DISAMBAH OLEH :

DISETUJUI OLEH :

ASRI LINDA, S.T.
(DRAFTING)

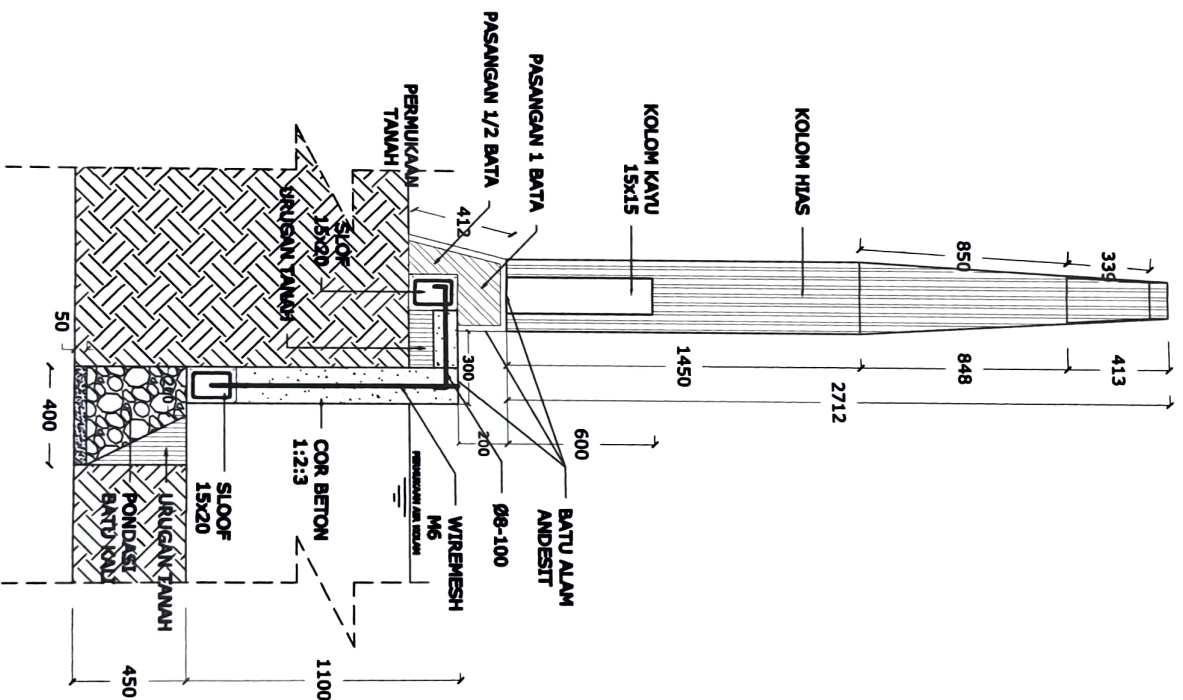
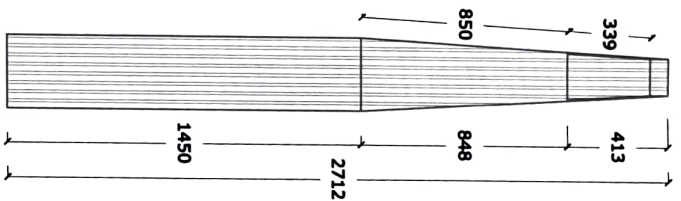
Tri Adi Graha
(Tri Adi Graha)

NAMA GAMBAR :

POTONGAN KOLOM HIAS KOLOM

SKALA 1 : 20

1 : 20 09 20



POTONGAN A-A
SKALA 1 : 20



KETERANGAN :

PERIODE :
 BIDANG JASA KONSULTAN PERENCANAAN
 REKONSTRUKSI KAWASAN BUKIT ADIT ULU
 PARAGUUT TA 2022
 (Perencanaan Ciri-ciri Struktur Perencanaan Perumahan)

LOKASI :

KABUPATEN MANDALING MATAI

DIKETAHUI OLEH :

PERAGUNA ANGGARAN (PA)
 DIMAS KARDIYAN DAN PARTNER
 PROYOKSI SURABAYA UTARA

ZUMRI SILTHONY, S.Eng, M.Eng
 PENGELOLA TK. I
 NIP : 19720904 199003 1 011

DISERTUJUKAN OLEH :

PEMILIT PRASAJANA TERORIS KEBERKATAN (PTPO)
 BUDAS KEMAYAN DAN KEMERAKAAN
 DIMAS KARDIYAN DAN PARTNER
 PROYOKSI SURABAYA UTARA

SIKHADE NURBA, S.E
 PENGELOLA TK. I
 NIP : 19720904 200112 1 003

KONSULTAN PERENCANA :

CV. TRI ADI GRAHA

DIGAMBAR OLEH : DISERTUJUKAN OLEH :

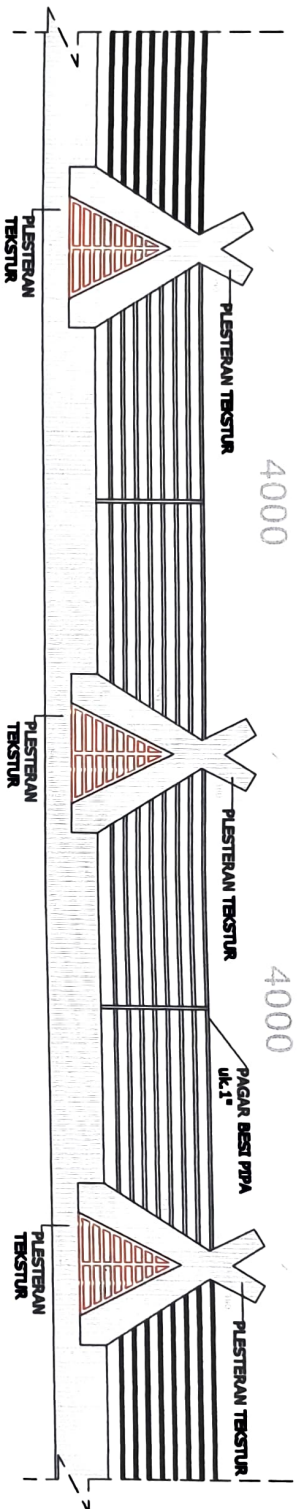
AMRIYUNTA, A.T
 (GAWANG)
 HENDRIKUSMAN SHARIF, S.T, MT
 (TITIK LANTAI)

NAMA GAMBAR :

TANGKAI KOLON HIJAS PAGAR
 DETAIL KOLON HIJAS PAGAR

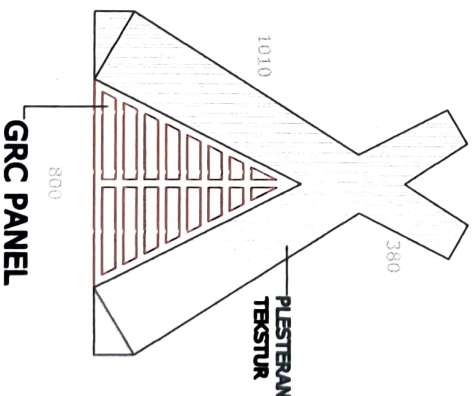
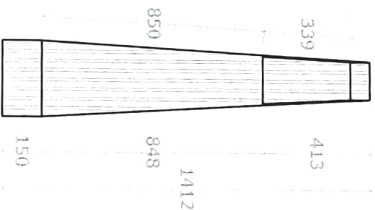
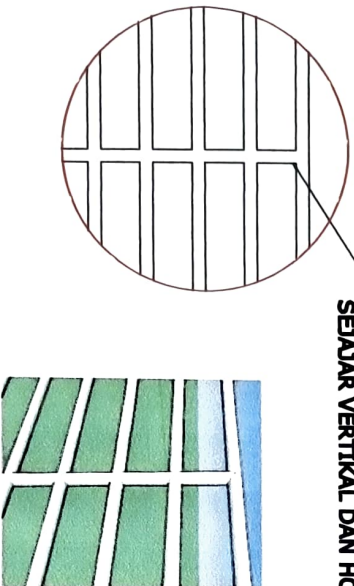
SKALA : KOLONGAN : JALURAN :

1 : 40 10 20
 1 : 20



TANGKAI KOLON HIJAS PAGAR
 SKALA 1 : 40

SAMBUNGAN PIPA PAGAR
 SEJAJAR VERTIKAL DAN HORIZONTAL



DETAIL KOLON HIJAS PAGAR
 SKALA 1 : 20



KETERANGAN :

PEKERJAAN :

REVISI JASA KONSULTANSI PERENCANAAN
REVISI KAWASAN KAWASAN RUMAH KANT ULI
PANGUT T.A 2022
(PERENCANAAN DAN PERENCANAAN PERENCANAAN)

LOKASI :

KABUPATEN MANDALING NATAL

DIKETAHUI OLEH :

PERENCANAAN ANGGARAN (PA)
DINAS KEBUDAYAAN DAN PARIWISATA
PROVINSI SUMATERA UTARA

ZUMRI SILTHORY, S.Pd., M.Si
PENYUSUN T.K. 1
NIP : 19720904 199003 1 011

DISetujui oleh :

YANDE LARBA, S.E.
REVISI T.K. 1
NIP : 19720904 200112 1 003

KONSULTAN PERENCANA :

CV. TRI ADI GRAHA

DIGAMBAR OLEH :

DISERTUJUI OLEH :

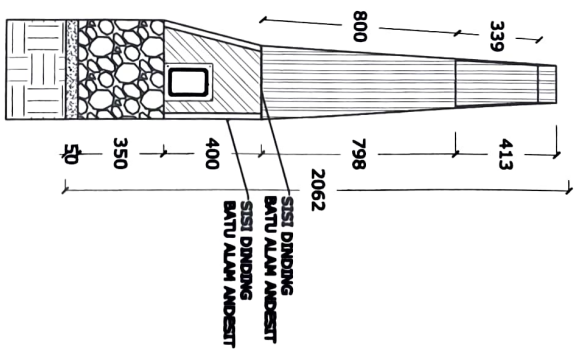
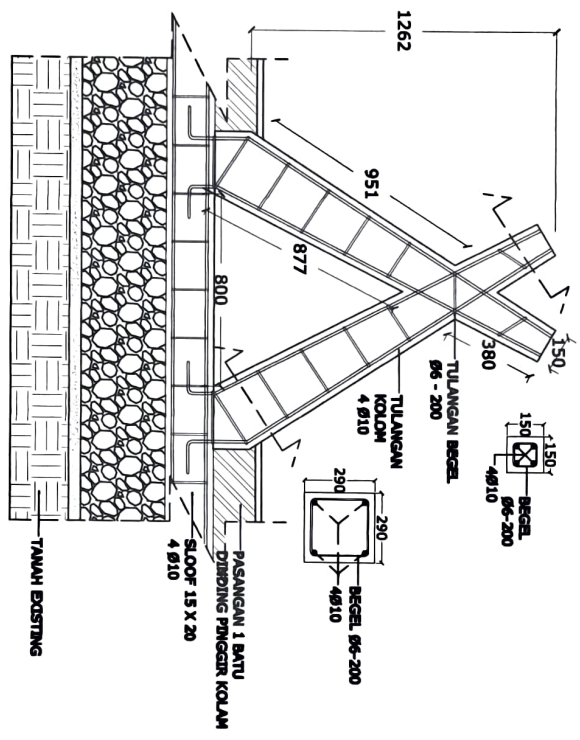
ANANTO W. A.T.
Desainer
NIP : 19720904 199003 1 011

NAMA GAMBAR :

POTONGAN KOLON HIAS PAGAR

SKALA : NOLOMBANG : JILIDGAN :

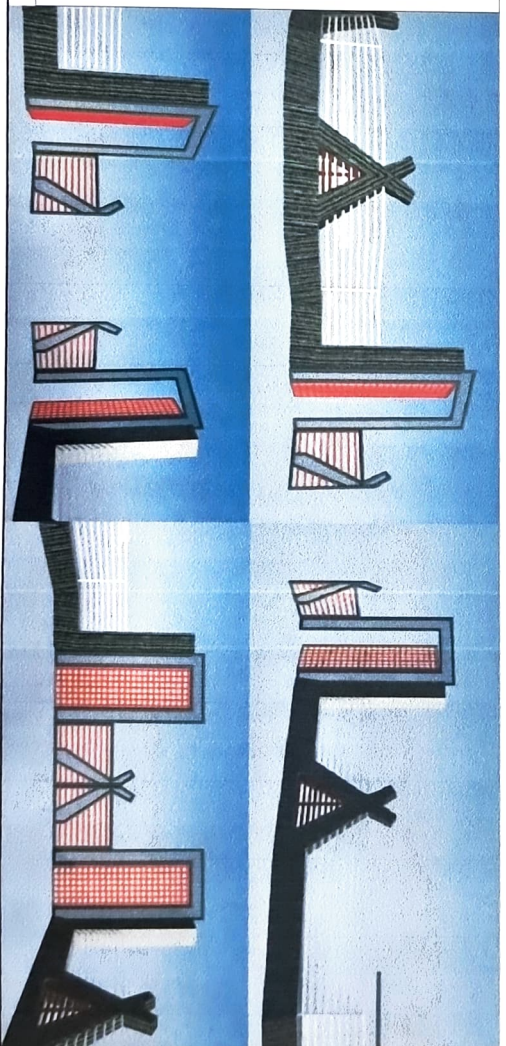
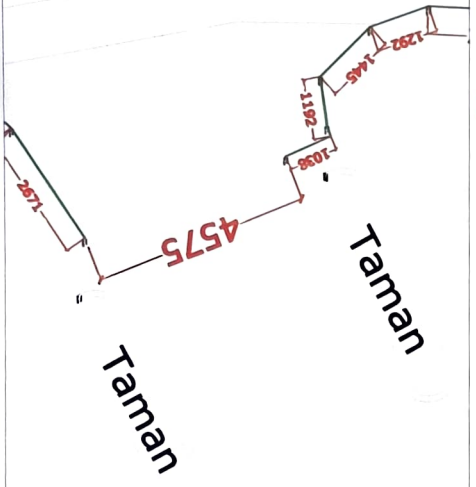
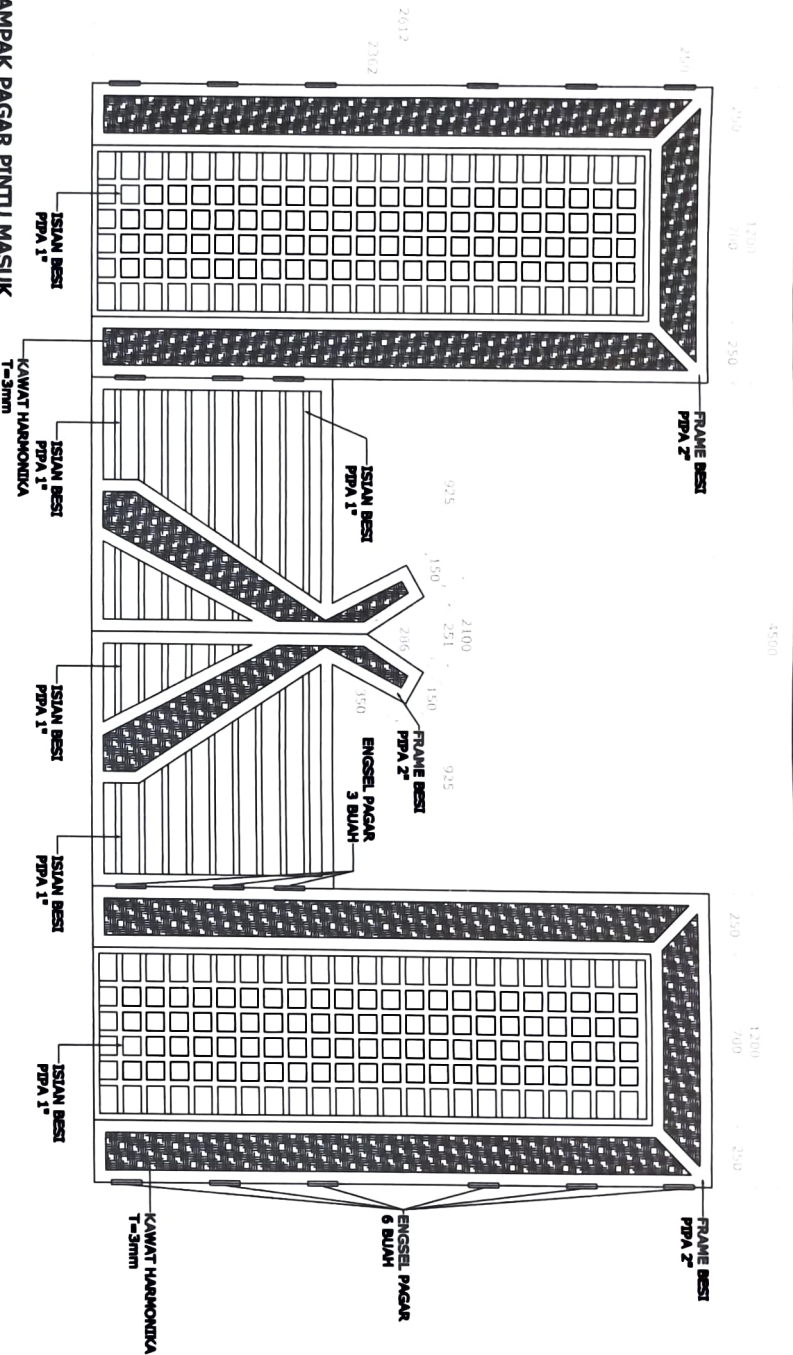
1 : 20 11 20



POTONGAN KOLON HIAS PAGAR
SKALA 1 : 20



TAMPAK PAGAR PINTU MASUK
SKALA 1 : 20



KETERANGAN :

PEKERJAAN :

BERSAMA SAMA KONSULTANSI PERENCANAAN
REKONSTRUKSI KAWASAN BUKIT ADI UTU
PUSKESKUT TA 2022
(REKONSTRUKSI DAN PERENCANAAN PERUMAHAN)

LOKASI :

KABUPATEN MANDALING NATAL

DIKETIKAU OLEH :

PERENCANA ANGGARAN (PA)
DINAS KEBUDAYAAN DAN PARIWISATA
PROVINSI SUMATERA UTARA

ZUMRI SILTHONY, S.Pd, M.Si
PESIBATTA TK. I
NIP : 19720904 199003 1 011

DISETUIJUT OLEH :

PELAYAN PELANGKANA TENAGA KEBANGKITAN (PTK)
DINAS KEJURUTERAAN DAN PERUMAHAN
DINAS KEMENTERIAN DAN PERENCANAAN
PROVINSI SUMATERA UTARA

SAMUDIR RAHMA, S.E
PEMANTUA TK. I
NIP : 19720904 200112 1 003

KONSULTAN PERENCANA :

CV. TRI ADI GRAHA

DIBANGGAKAN OLEH : **DISETUIJUT OLEH :**

ANGG UTUHA, S.T
(KAWATIRAN)
HERI SUDARMA, S.T, P.T
(TAMBAH LAYANAN)

NAMA GAMBAR :

**DETAIL PAGAR
PINTU MASUK**

NO. GAMBAR :	NO. LEMBARAN :	JUMLAH LEMBARAN :
1 : 20	12	20



KETERANGAN :

PERJANJIAN :

SELAMA JASA KONSULTASI PERENCANAAN
REVISI KAWASAN RUMAH ADAT ULU
PANGGUT T.A 2022
(PERENCANAAN CEMETI BUDHA MENDANG NAGARA)

LOKASI :

KABUPATEN MANDALING NATAL

DIKETAHUI OLEH :

PENGALAMAN ANGGAHAN (PA)
DINAS KEBUDAYAAN DAN PARIWISATA
PROVINSI SUMATERA UTARA

ZUHRI SULTHONY, S.PN, M.SI
PENJAJAB TK. I

NIP : 19720504 199803 1 0111

DISetujui oleh :

PEMANGKAT PELAKSANA TERBES KEGIATAN (PTTK)
BIDANG SEWAHAH DAN KEMUKAULAN
DINAS KEBUDAYAAN DAN PARIWISATA
PROVINSI SUMATERA UTARA

TRIAADI GRAHA, S.E
PENJAJAB TK. I

NIP : 19720804 200112 1 005

KONSULTAN PERENCANA :

CV. TRI ADI GRAHA

DIGAMBAR OLEH :

DISERTUJUTI OLEH :

AGUS TRIADITA, S.T
(GAMBAR)

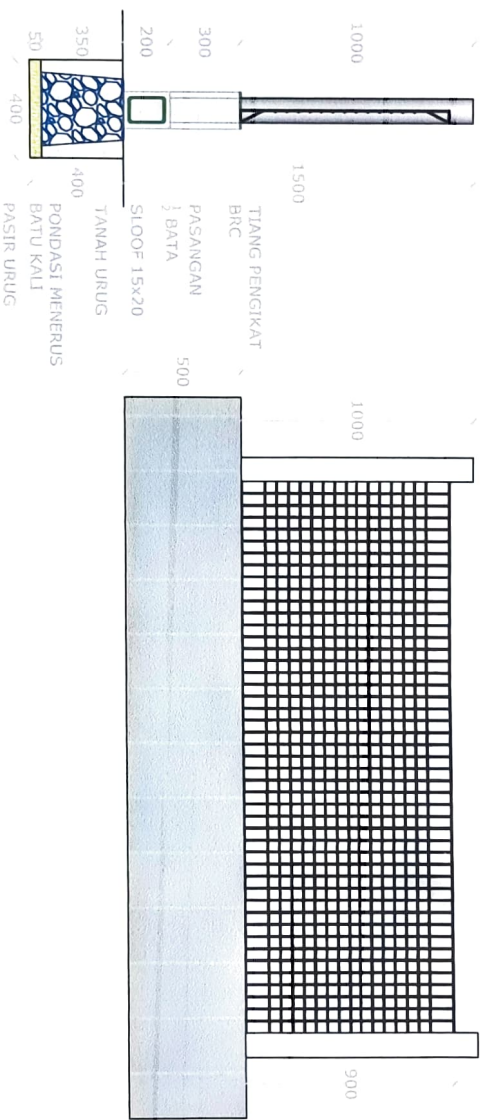
IR. HENDRIKUS SANGAR, S.T, MT
(TAMBAH LAMPU)

NAMA GAMBAR :

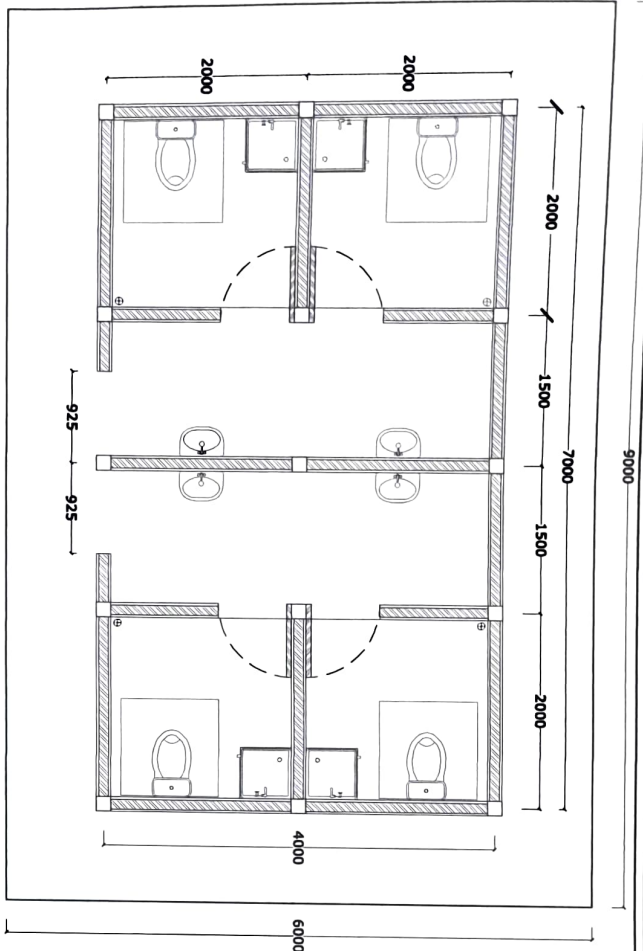
DETAIL PAGAR BRC

SKALA :

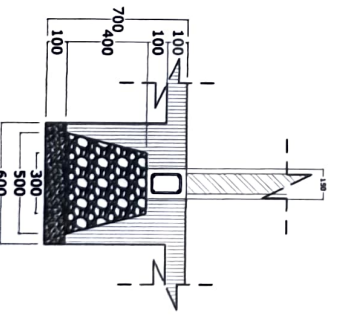
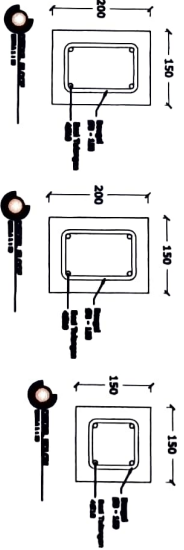
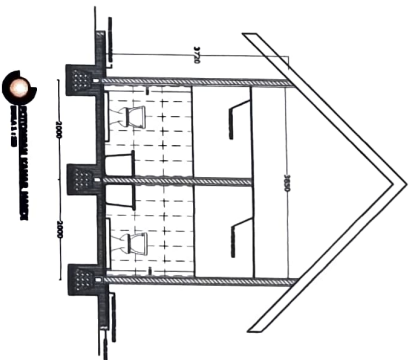
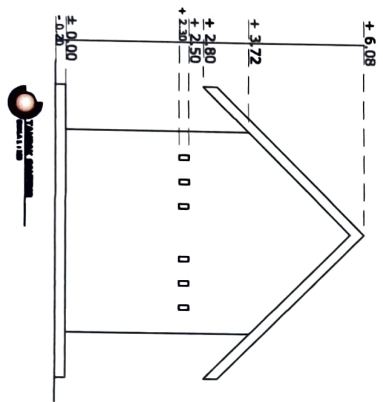
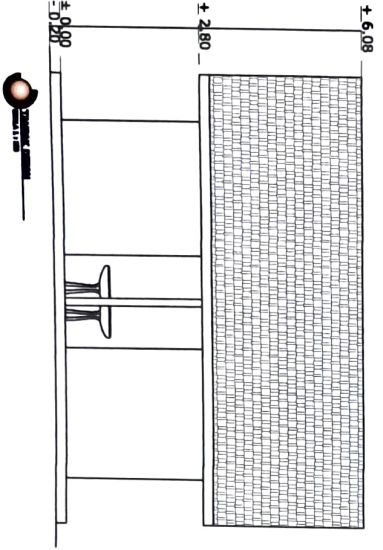
1 : 20 13 20



DETAIL PAGAR BRC
SKALA 1 : 20



DENAH KAMAR MANDI
SKALA 1 : 100



PT. SIKAP BANGSA
Jl. Raya Siantar
Kota Siantar, Sumatera Utara

KETERANGAN :

PEKERJAAN :

REKONSTRUKSI DAN PERBAIKAN
KAWASAN KAWASAN KAWASAN
REKONSTRUKSI DAN PERBAIKAN
KAWASAN KAWASAN KAWASAN
(REKONSTRUKSI DAN PERBAIKAN KAWASAN KAWASAN)

LOKASI :

KABUPATEN MANDALING NATAL

DIKETAHUI OLEH :

**PERUSAHAAN ANGGARAN (PA)
DINAS KEMAMPUAN DAN PERENCANAAN
PROVINSI SUMATERA UTARA**

**ZUMRI SILTHONY, S.Eng, M.Si
PENJAJAB TIK I
NIP. : 19720504 199003 1 011**

DISETUITI OLEH :

**PERAKTOR PELAKSANA TERORIS KEBERAGAMAN (PT)PT
BIDANG SEWAAN DAN KEMAMPUAN
DINAS KEMAMPUAN DAN PERENCANAAN
PROVINSI SUMATERA UTARA**

**SAMUDIR PURBA, S.E
PENJAJAB TIK I
NIP. : 19720804 200112 1 003**

KONSULTAN PERENCANA :

CV. TRI ADI GRAHA

DIGAMBAR OLEH :

DISETUITI OLEH :

**ANGGARAN, A.T
(GAMBAR)**

NAMA GAMBAR :

DEWAI DAN TANPAK

NO.	REVISI	ISIAN	TANGGAL
1	100		
1	20	14	20
1	25		
1	10		



KETERANGAN :

PERKULIAHAN :
 BELAJAR JASA KONSULTANSI PERENCANAAN
 BENTUKLISASI KAWASAN RUMAH ADAT ULI
 PANGKUT '14 2022
 (Memuatkan coren rencana perencana' rencana)

LOKASI :

KABUPATEN MANDALING NATAL

DIKETAHUI OLEH :

PROFESOR ANGGARAN (PA)
 DEKAS KEMAHAYAN DAN PERENCANA
 PRODUKSI SUMATERA UTARA

ZUHRI SILTHONY, S.Pd., M.Si
 PERENCANA TK. I

NIP : 19720504 199003 1 011

DISETUJUI OLEH :

PEMBAWA PELAYANA TERORIS KEBANTUAN OPTIK
 EDWANG SEWANG DAN PERENCANAAN
 DEKAS KEMAHAYAN DAN PERENCANA
 PRODUKSI SUMATERA UTARA

SINARU PARUA, S.E.
 PERENCANA TK. I

NIP : 19720604 200112 1 003

KONSULTAN PERENCANA :

CV. TRI ADI GRAHA

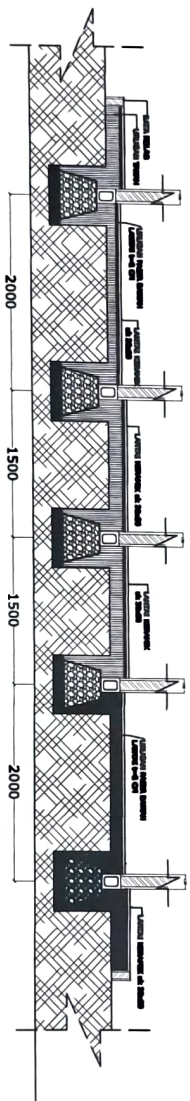
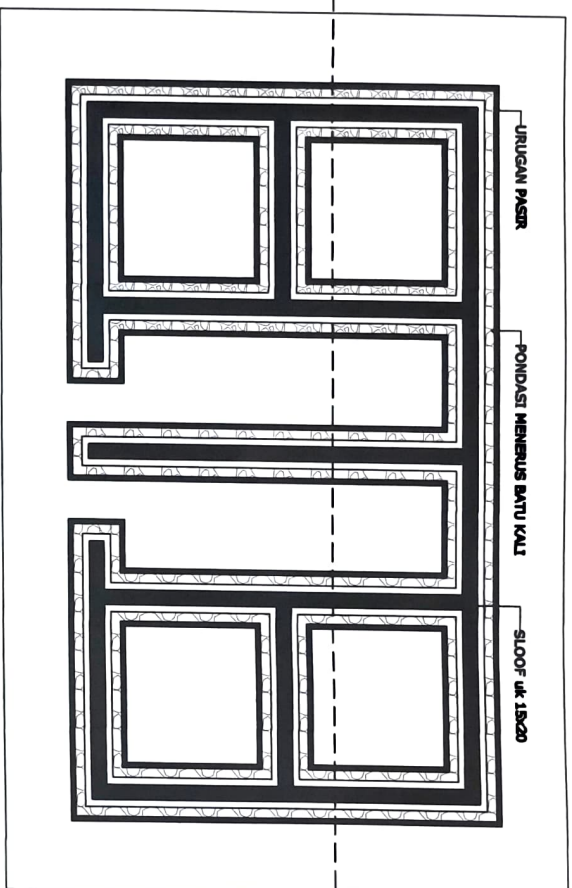
DIGAMBAR OLEH : **DISETUJUI OLEH :**

ASELIUTRA, AT
 (Desainer)  
 NAMA GAMBAR : 

DESAIN FONDASI
 DAN POTONGAN

SKALA : **INDONESIA :** **SILANGSIK :**

1 : 50 15 20





GORUM BERKAWAN
DARI PERSEKUTUAN

KETERANGAN :

PEKERJAAN :

REKAYASA JASA KONSULTANSI PERENCANAAN
REKONSTRUKSI KAWASAN BAYAN KONT ULU
PUSKERTU TA 2022
(PERENCANAAN DAN DESAIN PERENCANAAN PERENCANAAN)

LOKASI :

KABUPATEN MANDAILING NATAL

DIKETAHUI OLEH :

PERENCANAAN ANGGARAN (PA)
DINAS KEMASYARIFATAN DAN PERENCANAAN
PROVINSI SUMATERA UTARA

ZIYADI SULTHONY, S.Pd., M.Si
PENYUSUN TA 1
NIP : 19720504 199003 1 0111

DISETUJUI OLEH :

PEMBAKTA PELAKSANA TERBES KEMASYARIFATAN (PTPT)
BERDASAR SEMAUN DAN KEMASYARIFATAN
DINAS KEMASYARIFATAN DAN PERENCANAAN
PROVINSI SUMATERA UTARA

ZAMRUD PERMA, S.E
PENYUSUN TA 1
NIP : 19720504 200112 1 003

KONSULTAN PERENCANAAN :

CV. TRI ADI GRAHA

DIGAMBAR OLEH :

Handwritten signature

DIGAMBAR OLEH :

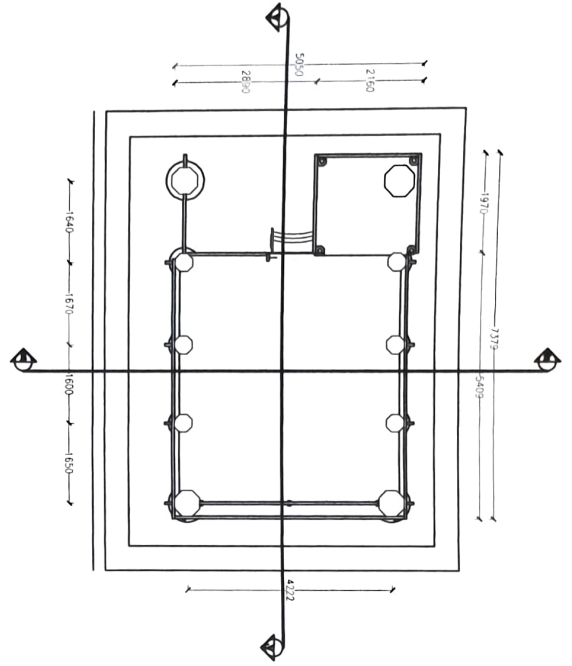
Handwritten signature

NAMA GAMBAR :

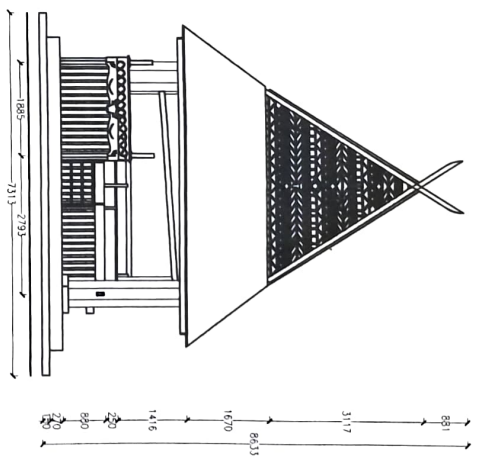
DESAIN SORO GODANG
DAN TAMPAK SORO GODANG

SKALA :

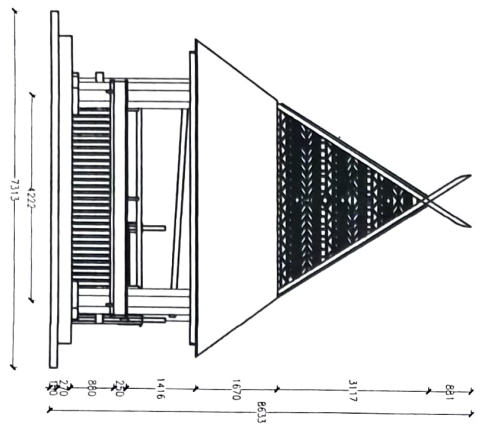
1 : 100 1/8 2/0



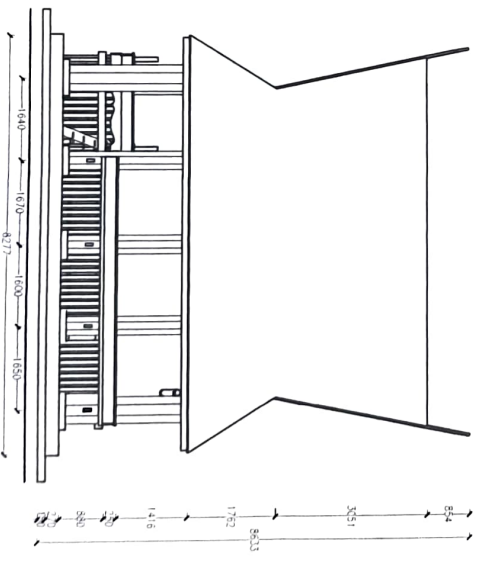
DESAIN SORO GODANG
SKALA 1 : 100



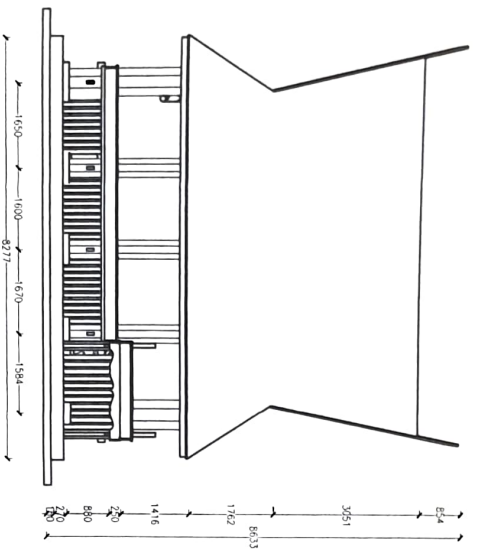
TAMPAK DEPAN SORO GODANG
SKALA 1 : 100



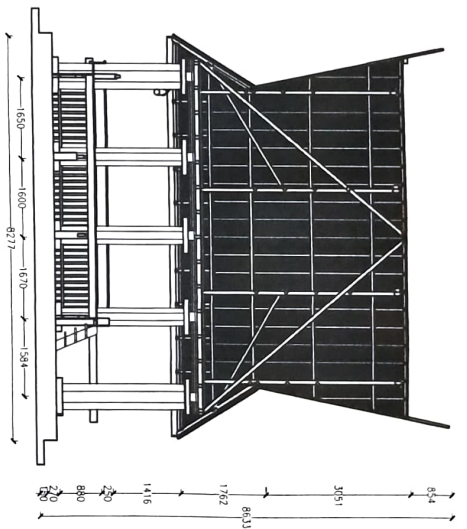
TAMPAK BELAKANG SORO GODANG
SKALA 1 : 100



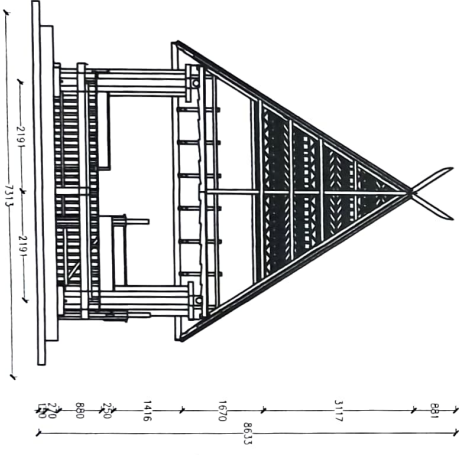
TAMPAK KANAN SORO GODANG
SKALA 1 : 100



TAMPAK KIRI SOPO GODANG
SKALA 1 : 100



POTONGAN A - A
SKALA 1 : 100



POTONGAN B - B
SKALA 1 : 100



KETERANGAN :

PEKERJAAN :
BELANJA JASA KONSULTANSI PERENCANAAN
REVISI/ASAS KAWASAN RUMAH AKUT ULU
PANGKUT T.A 2022
(Pembangunan Desa Sopo Godang Kecamatan Pongoran)

LOKASI :

KABUPATEN MANDAILING NATAL

DIKETAHUI OLEH :

PENGALAMAN ANGGARAN (PA)
DINAS KEBUDAYAAN DAN PARIWISATA
PROVINSI SUMATERA UTARA

ZUMRI SULTRONY, S.Sos, M.Si
PANGKUT T.A. I
NIP : 19720504 199809 1 0111

DISetujui oleh :

PEMANTAU PELAKSANA TUGAS KONSULTANSI (PTTK)
BIDANG KEKAWASAN DAN KEBUDAYAAN
DINAS KEBUDAYAAN DAN PARIWISATA
PROVINSI SUMATERA UTARA

ZUMRI NURBA, S.E
PANGKUT T.A. I
NIP : 19720801 200112 1 009

KONSULTANSI PERENCANA :

CV. TRI ADI GRAHA

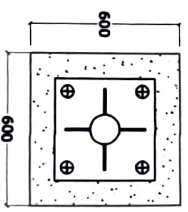
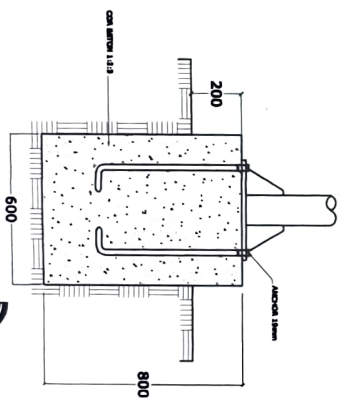
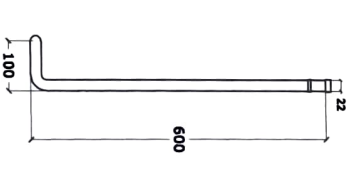
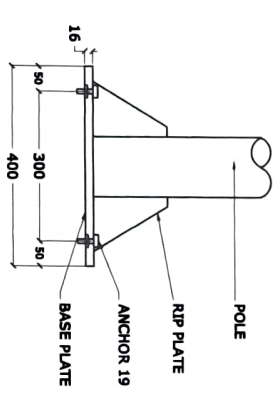
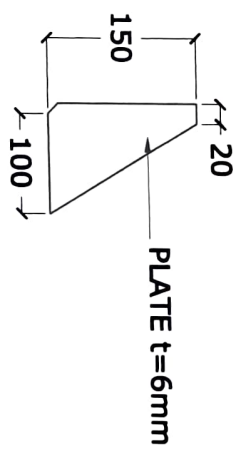
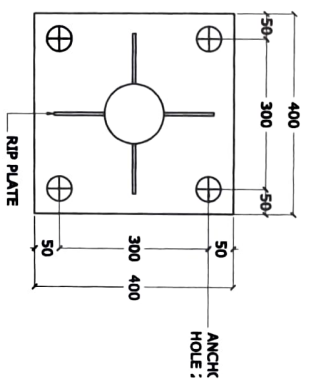
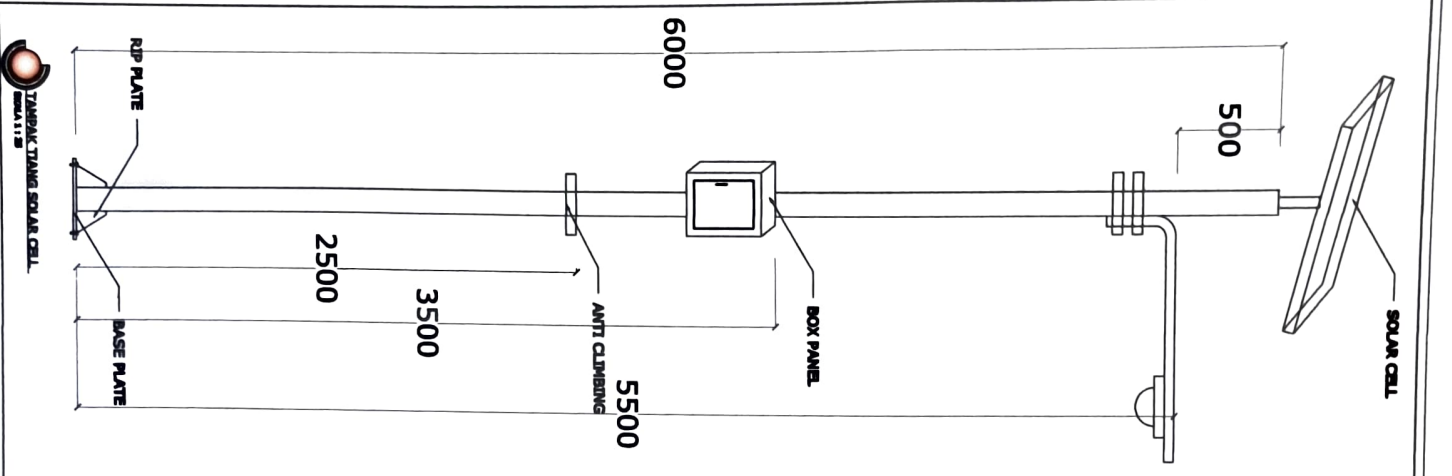
DIGAMBAR OLEH :

DISERTUJUKAN OLEH :
ANGGEL UTAMA, S.T
Gubernur
HUTU (TUGAS KAWASAN)
HUTU (TUGAS KAWASAN)
HUTU (TUGAS KAWASAN)

NAMA GAMBAR :

**TAMPAK SOPO GODANG
DAN POTONGAN SOPO GODANG**

SKALA 1	NO. LEMBAR :	JUMLAH LEMBAR :
1 : 100	17	20



DETAIL TAYAMAN DAN PONDASI
SKALA 1 : 20



KETERANGAN :

PEKERJAAN :

REVISI :

LOKASI :

KABUPATEN MANDAILING NATAL

DIKETAHUI OLEH :

PENGUSAHA ANGGARAN (PN)
DINAS KEBUDAYAAN DAN PARIWISATA
PROVINSI SUMATERA UTARA

ZUMRI SULTHONY, S.E., M.Si
PENJAJAB TK. I
NIP : 19720504 199803 1 011

DISETUJUI OLEH :

PEMANTAN PELAKSANA TERORIS KESASTAPAN (PTRO)
REDAKSI SEWAJAH DAN KEMERDEKAAN
DINAS KEMENTERIAN KEMENTERIAN
PROVINSI SUMATERA UTARA

SAHADI RINJA, S.E.
PENJAJAB TK. I
NIP : 19720604 200112 1 000

KONSULTAN PERENCANA :

CV. TRI ADI GRAHA

DIGAMBAR OLEH :

DISETUJUI OLEH :

ARISDI UTAMA, S.T.
CONTOH
NAMA GAMBAR :

DETAIL LAMPU SOLAR CELL

SKALA	NOLOMBAN	JALURLOMBAN
1 : 10		
1 : 20	18	20
1 : 25		



DEPTAGRI
DIT. PERENCANAAN

KETERANGAN :

PEKERJAAN :

REKAYASA KONSULTING PERENCANAAN
RENTALISASI KAWASAN RUMAH KOSTUM UCU
PANGSUT TA 2022
(Perencanaan dan desain rumah permanen permanen)

LOKASI :

KABUPATEN MANDAILING NATAL

DIKETAHUI OLEH :

PERAGAWA ANGGARAN (PA)
DINAS KEMAHAYARAN DAN PERENCANAAN
PROVINSI SUMATERA UTARA

ZUNIRI SILTHONY, S.Si, M.Si
PENYUSUN TK. 1
NIP. : 19720504 199803 1 011

DISERTUJUI OLEH :

PENYANTUN PELAYANAN TERKINIS KEMAHAYARAN (PTK)
DINAS KEMAHAYARAN DAN PERENCANAAN
DINAS KEMAHAYARAN DAN PERENCANAAN
PROVINSI SUMATERA UTARA

ZAMUDA PERMA, S.E.
PENYUSUN TK. 1
NIP. : 19720809 200112 1 008

KONSULTAN PERENCANAAN :

CV. TRI ADI GRAHA

DIGAMBAR OLEH : **DISERTUJUI OLEH :**

ARIPRATNO, A.T.
(Desainer)
NAMA GABUNGAN :
DETAILED GAZERO

DETAILED GAZERO

REVISI 1 : NOL
REVISI 2 : NOL
REVISI 3 : NOL

1 : 20 19 20

