

SUNGAI HUMANGA

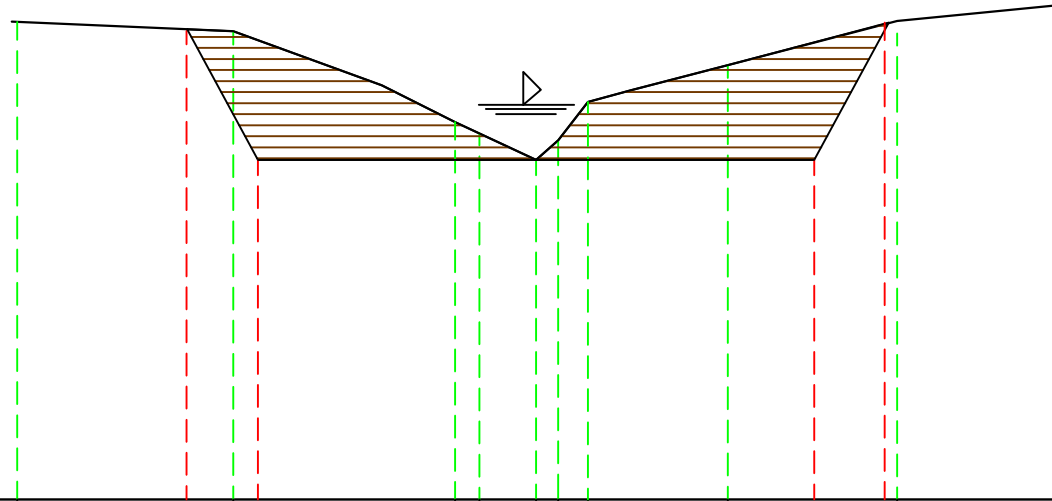


PEMERINTAH PROPINSI SUMATERA UTARA
 DINAS PEKERJAAN UMUM DAN PENATAAN RUANG
 UPTD PEKERJAAN UMUM DAN PENATAAN RUANG GUNUNGSITOLI

Normalisasi Sungai Humanga				PROVINSI	SUMATERA UTARA
				KABUPATEN	NIAS UTARA
				KECAMATAN	LOTU
				LOKASI	
				TAHUN	2023
NO	URAIAN	NAMA	T.TANGAN		
1	Direncanakan oleh	Frans Darwin Sianipar, ST		NAMA GAMBAR	
				NO. LEMBAR	
2	Disetujui oleh	Rizak Taruna Zega, ST MT		SKALA	
				HAL.	


0

BIDANG PERSAMAAN 0.000



JARAK		3.18		3.54		0.35	0.82	0.32	0.42	2.01	2.43	2.35	
ELEVASI EXISTING	6.872		6.732		5.427	5.263	4.882	5.166	5.717	6.247		6.882	7.112
JARAK		3.01	1.03	8.00						0.95	2.35		
ELEVASI RENCANA	6.872	6.740	4.882							4.882	6.857	6.882	7.112

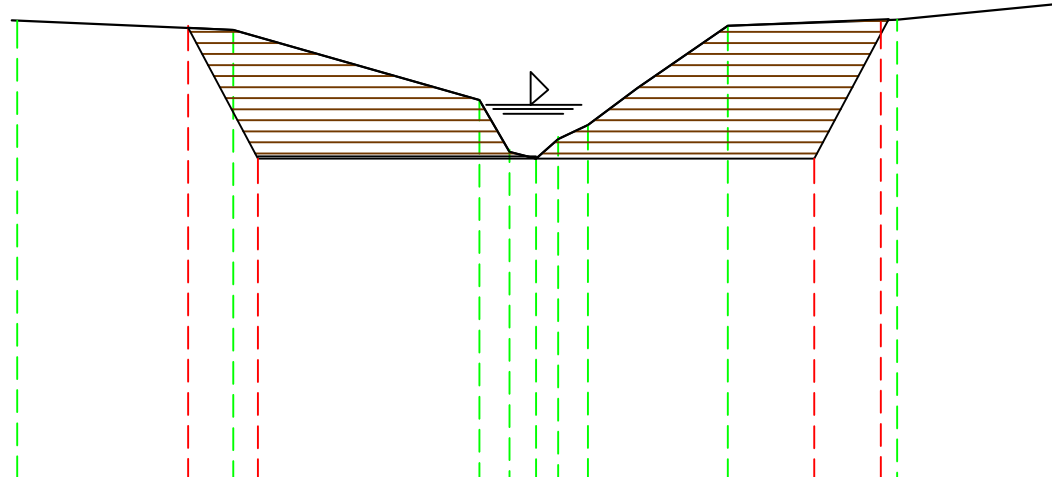
HM 0+00



PEMERINTAH PROPINSI SUMATERA UTARA
DINAS PEKERJAAN UMUM DAN PENATAAN RUANG
UPTD PEKERJAAN UMUM DAN PENATAAN RUANG GUNUNGSITOLI

Normalisasi Sungai Humanga				PROVINSI	SUMATERA UTARA
				KABUPATEN	NIAS UTARA
				KECAMATAN	LOTU
				LOKASI	
				TAHUN	2023
NO	URAIAN	NAMA	T.TANGAN		
1	Direncanakan oleh	Frans Darwin Sianipar, ST		NAMA GAMBAR	
				NO. LEMBAR	
2	Disetujui oleh	Rizak Taruna Zega, ST MT		SKALA	
				HAL.	


1



BIDANG PERSAMAAN 0.000

JARAK		3.18		3.54	0.43	0.39	0.32	0.43	2.01	2.43	2.35		
ELEVASI EXISTING	6.657		6.520		5.515	4.770	4.675	4.954	5.822	6.580	6.670	6.900	
JARAK		3.18	1.00		8.00					0.95		2.35	
ELEVASI RENCANA	6.657		6.554	4.670						4.670	6.666	6.670	6.900

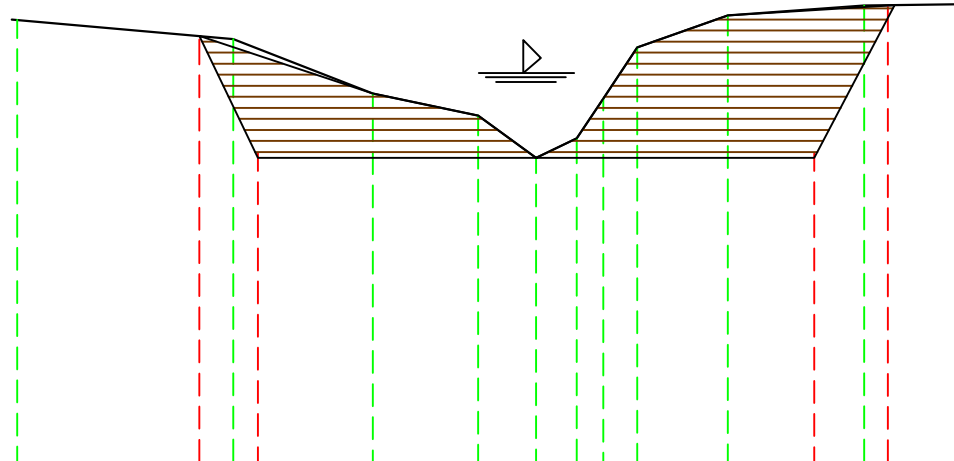
HM 1+00



PEMERINTAH PROPINSI SUMATERA UTARA
DINAS PEKERJAAN UMUM DAN PENATAAN RUANG
UPTD PEKERJAAN UMUM DAN PENATAAN RUANG GUNUNGSITOLI

Normalisasi Sungai Humanga		PROVINSI	SUMATERA UTARA
		KABUPATEN	NIAS UTARA
		KECAMATAN	LOTU
		LOKASI	
		TAHUN	2023
NO	URAIAN	NAMA	T.TANGAN
1	Direncanakan oleh	Frans Darwin Sianipar, ST	
2	Disetujui oleh	Rizak Taruna Zega, ST MT	
		NAMA GAMBAR	
		NO. LEMBAR	
		SKALA	
		HAL.	


2



BIDANG PERSAMAAN 0.000

JARAK		3.18		2.01	1.51	0.83	0.58	0.38	1.01	1.30		1.96		1.41	
ELEVASI EXISTING	6.391		6.118		5.333	5.018	4.408	4.892	5.263	5.998		6.458		6.598	6.618
JARAK		3.18	0.88	7.94							1.09	1.07			
ELEVASI RENCANA	6.391		6.161	4.408								4.472	6.603	6.618	

HM 2+00

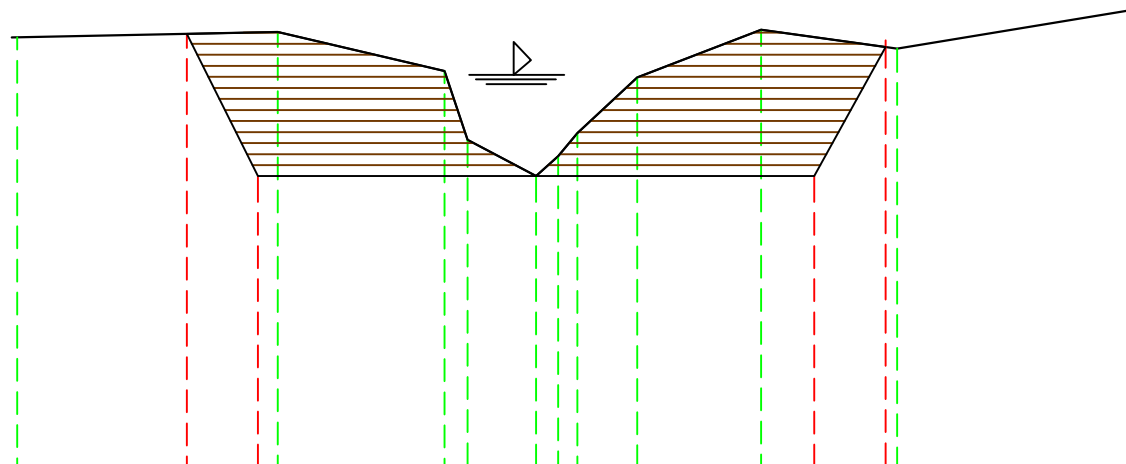


PEMERINTAH PROPINSI SUMATERA UTARA
DINAS PEKERJAAN UMUM DAN PENATAAN RUANG
UPTD PEKERJAAN UMUM DAN PENATAAN RUANG GUNUNGSITOLI

		PROVINSI	SUMATERA UTARA
		KABUPATEN	NIAS UTARA
		KECAMATAN	LOTU
		LOKASI	
		TAHUN	2023
Normalisasi Sungai Humanga			
NO	URAIAN	NAMA	T.TANGAN
1	Direncanakan oleh	Frans Darwin Sianipar, ST	
		NAMA GAMBAR	
		NO. LEMBAR	
2	Disetujui oleh	Rizak Taruna Zega, ST MT	
		SKALA	
		HAL.	


3

BIDANG PERSAMAAN 0.000



JARAK		3.82		2.40	0.33	0.98	0.33	0.27	0.79	1.78	1.95	3.47	
ELEVASI EXISTING	6.228		6.306		5.743	4.756	4.236	4.520	4.851	5.651	6.336	6.066	6.636
JARAK		2.49	1.02		7.99						1.02	3.47	
ELEVASI RENCANA	6.228	6.279	4.236							4.236	6.089		6.636

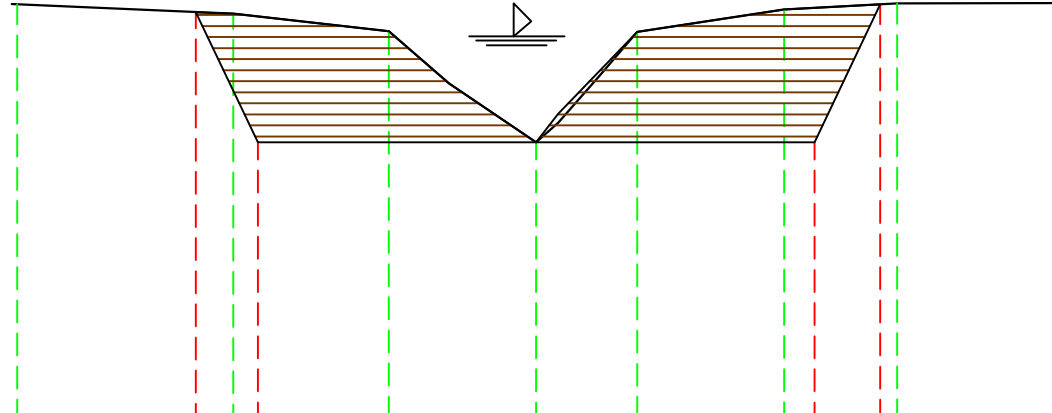
HM 3+00



PEMERINTAH PROPINSI SUMATERA UTARA
DINAS PEKERJAAN UMUM DAN PENATAAN RUANG
UPTD PEKERJAAN UMUM DAN PENATAAN RUANG GUNUNGSITOLI

Normalisasi Sungai Humanga				PROVINSI	SUMATERA UTARA
				KABUPATEN	NIAS UTARA
				KECAMATAN	LOTU
				LOKASI	
				TAHUN	2023
NO	URAIAN	NAMA	T.TANGAN		
1	Direncanakan oleh	Frans Darwin Sianipar, ST		NAMA GAMBAR	
				NO. LEMBAR	
2	Disetujui oleh	Rizak Taruna Zega, ST MT		SKALA	
				HAL.	


4



BIDANG PERSAMAAN 0.000

JARAK		3.18		2.24	2.12	1.45	2.11	1.62	2.35	
ELEVASI EXISTING	5.971		5.834	5.582	3.984	5.574	5.894	5.984		5.989
JARAK		2.68	0.84	8.02				0.94	2.59	
ELEVASI RENCANA	5.971	5.854	3.984					3.984	5.971	5.989

HM 4+00

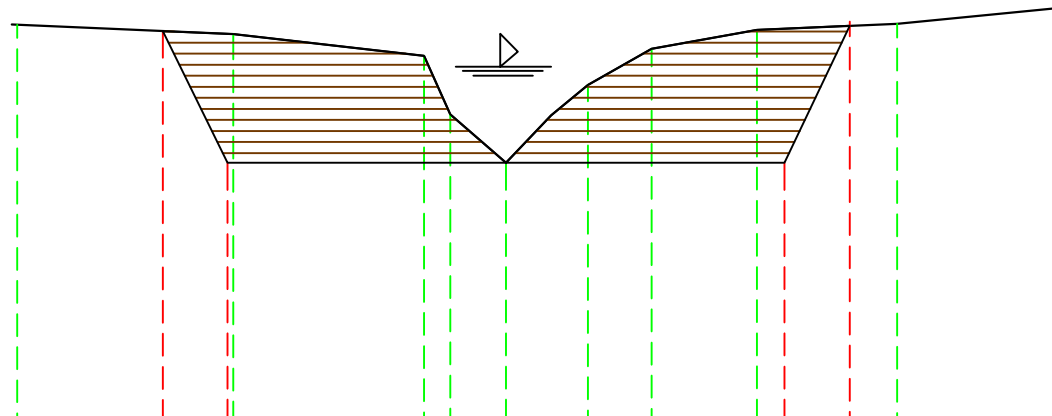


PEMERINTAH PROPINSI SUMATERA UTARA
DINAS PEKERJAAN UMUM DAN PENATAAN RUANG
UPTD PEKERJAAN UMUM DAN PENATAAN RUANG GUNUNGSITOLI

Normalisasi Sungai Humanga				PROVINSI	SUMATERA UTARA
				KABUPATEN	NIAS UTARA
				KECAMATAN	LOTU
				LOKASI	
				TAHUN	2023
NO	URAIAN	NAMA	T.TANGAN		
1	Direncanakan oleh	Frans Darwin Sianipar, ST		NAMA GAMBAR	
				NO. LEMBAR	
2	Disetujui oleh	Rizak Taruna Zega, ST MT		SKALA	
				HAL.	


5

BIDANG PERSAMAAN 0.000



JARAK		3.18		2.74	0.38	0.80	1.18	0.92	1.51	2.01	2.35			
ELEVASI EXISTING	5.778		5.641		5.331	4.486	3.791	4.911	5.432	5.701	5.791	6.021		
JARAK		2.17	0.93	8.01						0.94	2.95			
ELEVASI RENCANA	5.778		5.687	3.942							3.791	5.764		6.021

HM 5+00

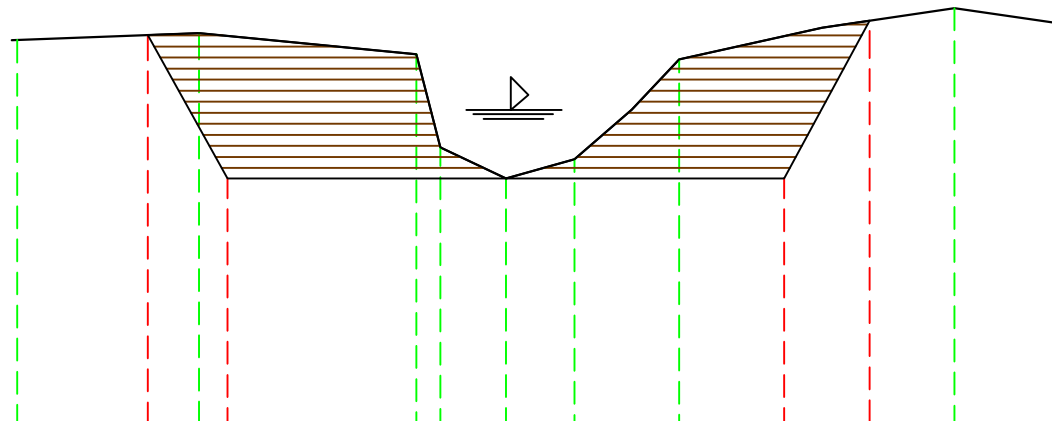


PEMERINTAH PROPINSI SUMATERA UTARA
DINAS PEKERJAAN UMUM DAN PENATAAN RUANG
UPTD PEKERJAAN UMUM DAN PENATAAN RUANG GUNUNGSITOLI

Normalisasi Sungai Humanga				PROVINSI	SUMATERA UTARA
				KABUPATEN	NIAS UTARA
				KECAMATAN	LOTU
				LOKASI	
				TAHUN	2023
NO	URAIAN	NAMA	T.TANGAN		
1	Direncanakan oleh	Frans Darwin Sianipar, ST		NAMA GAMBAR	
				NO. LEMBAR	
2	Disetujui oleh	Rizak Taruna Zega, ST MT		SKALA	
				HAL.	


6

BIDANG PERSAMAAN 0.000



JARAK		2.69		3.12	0.35	0.94	0.99	1.51		3.96		1.52	
ELEVASI EXISTING	5.574		5.670		5.366	4.030	3.580	3.856	5.292			6.030	5.810
JARAK		1.96	1.15		8.00					1.27	1.22	1.52	
ELEVASI RENCANA	5.574		5.643	3.580						3.580	5.857	6.030	5.810

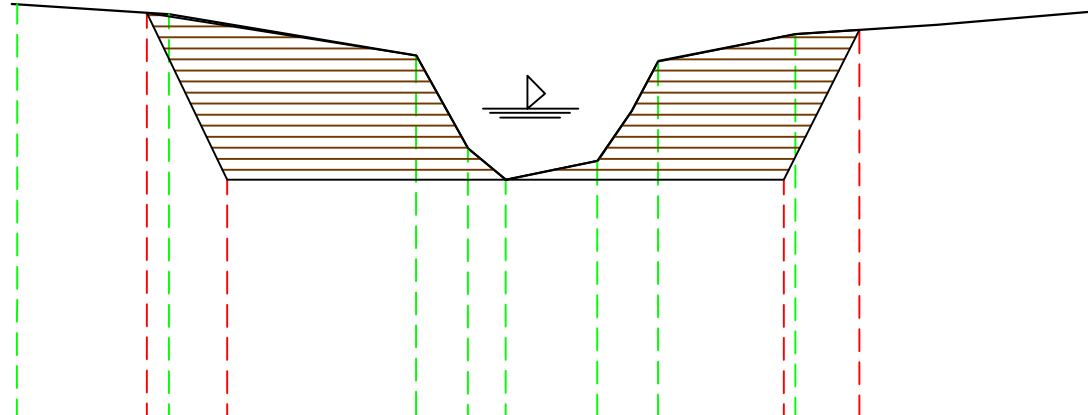
HM 6+00



PEMERINTAH PROPINSI SUMATERA UTARA
DINAS PEKERJAAN UMUM DAN PENATAAN RUANG
UPTD PEKERJAAN UMUM DAN PENATAAN RUANG GUNUNGSITOLI

Normalisasi Sungai Humanga		PROVINSI	SUMATERA UTARA
		KABUPATEN	NIAS UTARA
		KECAMATAN	LOTU
		LOKASI	
		TAHUN	2023
NO	URAIAN	NAMA	T.TANGAN
1	Direncanakan oleh	Frans Darwin Sianipar, ST	
2	Disetujui oleh	Rizak Taruna Zega, ST MT	
		NAMA GAMBAR	
		NO. LEMBAR	
		SKALA	
		HAL.	


7



BIDANG PERSAMAAN 0.000

JARAK		2.26		3.55	0.75	0.54	1.32	0.87	1.97		4.37	
ELEVASI EXISTING	5.964		5.812		5.219	3.891	3.432	3.714	5.134		5.527	5.861
JARAK		2.45	1.16		8.00				1.09		3.94	
ELEVASI RENCANA	5.964		5.832	3.432					3.432	5.587		5.861

HM 7+00

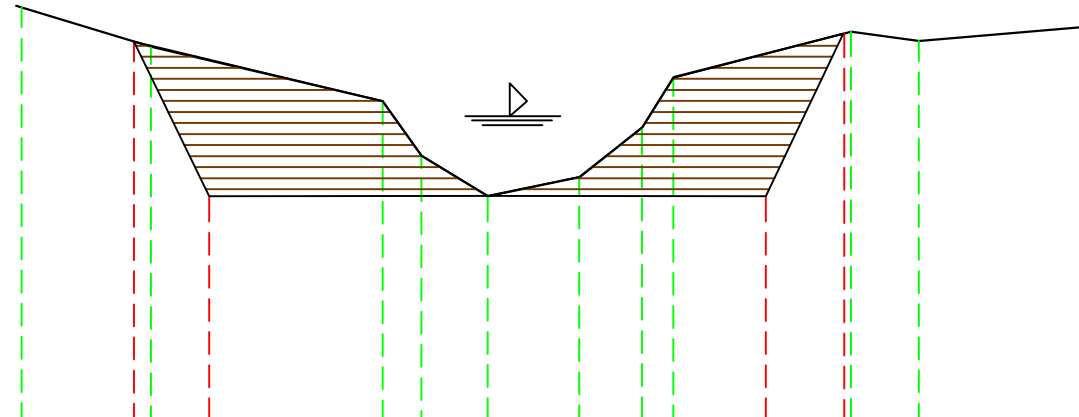


PEMERINTAH PROPINSI SUMATERA UTARA
DINAS PEKERJAAN UMUM DAN PENATAAN RUANG
UPTD PEKERJAAN UMUM DAN PENATAAN RUANG GUNUNGSITOLI

<h3>Normalisasi Sungai Humanga</h3>		PROVINSI	SUMATERA UTARA
		KABUPATEN	NIAS UTARA
		KECAMATAN	LOTU
		LOKASI	
		TAHUN	2023
NO	URAIAN	NAMA	T.TANGAN
1	Direncanakan oleh	Frans Darwin Sianipar, ST	
2	Disetujui oleh	Rizak Taruna Zega, ST MT	
		NAMA GAMBAR	
		NO. LEMBAR	
		SKALA	
		HAL.	


8

BIDANG PERSAMAAN 0.000



JARAK		1.94		3.33	0.56	0.95	1.32	0.90	0.45	2.55		0.98	2.33		
ELEVASI EXISTING	5.986		5.435		4.635	3.851	3.272		3.544	4.255	4.981		5.634	5.498	5.698
JARAK		2.20	1.08		8.00						1.13	1.07	2.33		
ELEVASI RENCANA	5.986		5.493	3.269							3.269	5.606	5.498		5.698

HM 8+00

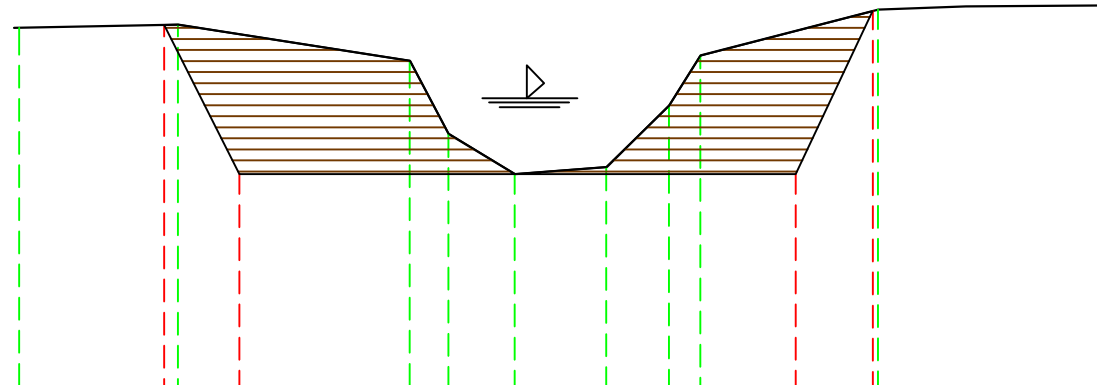


PEMERINTAH PROPINSI SUMATERA UTARA
DINAS PEKERJAAN UMUM DAN PENATAAN RUANG
UPTD PEKERJAAN UMUM DAN PENATAAN RUANG GUNUNGSITOLI

Normalisasi Sungai Humanga		PROVINSI	SUMATERA UTARA
		KABUPATEN	NIAS UTARA
		KECAMATAN	LOTU
		LOKASI	
		TAHUN	2023
NO	URAIAN	NAMA	T.TANGAN
1	Direncanakan oleh	Frans Darwin Sianipar, ST	
2	Disetujui oleh	Rizak Taruna Zega, ST MT	
		NAMA GAMBAR	
		NO. LEMBAR	
		SKALA	
		HAL.	


9

BIDANG PERSAMAAN 0.000



JARAK		2.36		3.33	0.56	0.95	1.32	0.90	0.45	2.55		3.31	
ELEVASI EXISTING	5.216		5.259		4.739	3.689	3.114	3.219	4.100	4.822		5.477	5.539
JARAK		2.62	1.08	8.00						1.11	3.38		
ELEVASI RENCANA	5.216		5.252	3.107							3.411	5.453	5.539

HM 9+00

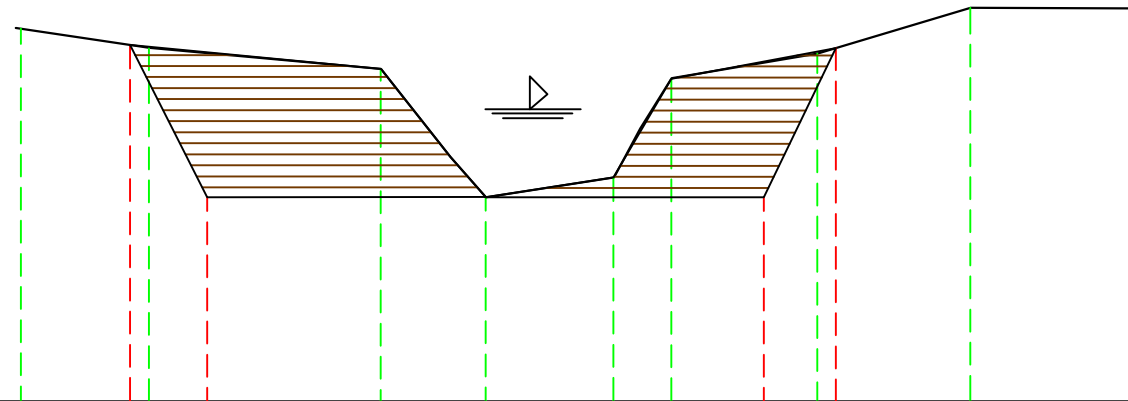


PEMERINTAH PROPINSI SUMATERA UTARA
DINAS PEKERJAAN UMUM DAN PENATAAN RUANG
UPTD PEKERJAAN UMUM DAN PENATAAN RUANG GUNUNGSITOLI

<h3>Normalisasi Sungai Humanga</h3>		PROVINSI	SUMATERA UTARA
		KABUPATEN	NIAS UTARA
		KECAMATAN	LOTU
		LOKASI	
		TAHUN	2023
NO	URAIAN	NAMA	T.TANGAN
1	Direncanakan oleh	Frans Darwin Sianipar, ST	
2	Disetujui oleh	Rizak Taruna Zega, ST MT	
		NAMA GAMBAR	
		NO. LEMBAR	
		SKALA	
		HAL.	


10

BIDANG PERSAMAAN 0.000



JARAK		1.92		3.33		1.51		1.84		0.83		2.10		2.20		2.48
ELEVASI EXISTING	5.361		5.102		4.783		2.944		3.222		4.650		5.002		5.662	5.652
JARAK		1.65		1.11		8.00						1.04		1.93		2.48
ELEVASI RENCANA	5.361		5.128		2.938						2.938		5.081		5.662	5.652

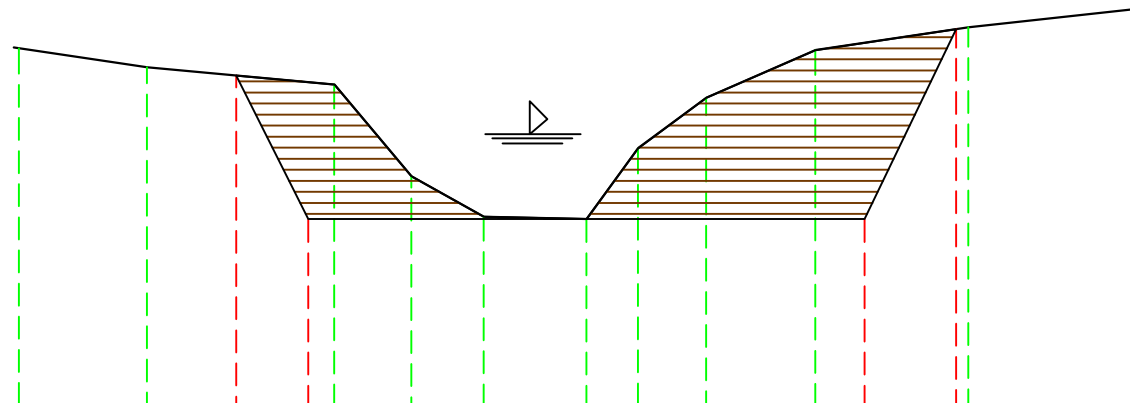
HM 10+00



PEMERINTAH PROPINSI SUMATERA UTARA
DINAS PEKERJAAN UMUM DAN PENATAAN RUANG
UPTD PEKERJAAN UMUM DAN PENATAAN RUANG GUNUNGSITOLI

Normalisasi Sungai Humanga		PROVINSI	SUMATERA UTARA
		KABUPATEN	NIAS UTARA
		KECAMATAN	LOTU
		LOKASI	
		TAHUN	2023
NO	URAIAN	NAMA	T.TANGAN
1	Direncanakan oleh	Frans Darwin Sianipar, ST	
2	Disetujui oleh	Rizak Taruna Zega, ST MT	
		NAMA GAMBAR	
		NO. LEMBAR	
		SKALA	
		HAL.	


11



BIDANG PERSAMAAN 0.000

JARAK		1.92		2.69		1.08	1.04	1.48	0.74	0.98	1.57	2.20	2.48
ELEVASI EXISTING	5.180		4.896		4.660	3.336	2.771	2.731	3.747	4.465	5.154	5.481	5.752
JARAK		1.92		1.29	1.03	8.00						1.32	2.66
ELEVASI RENCANA	5.180		4.907		4.789	2.725					2.725	5.465	5.752

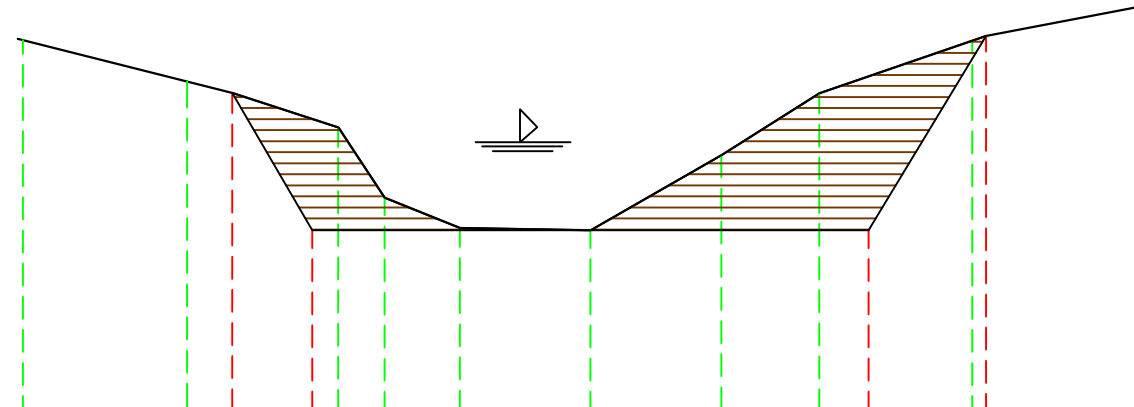
HM 11+00



PEMERINTAH PROPINSI SUMATERA UTARA
DINAS PEKERJAAN UMUM DAN PENATAAN RUANG
UPTD PEKERJAAN UMUM DAN PENATAAN RUANG GUNUNGSITOLI

Normalisasi Sungai Humanga		PROVINSI	SUMATERA UTARA
		KABUPATEN	NIAS UTARA
		KECAMATAN	LOTU
		LOKASI	
		TAHUN	2023
NO	URAIAN	NAMA	T.TANGAN
1	Direncanakan oleh	Frans Darwin Sianipar, ST	
2	Disetujui oleh	Rizak Taruna Zega, ST MT	
		NAMA GAMBAR	
		NO. LEMBAR	
		SKALA	
		HAL.	


12



BIDANG PERSAMAAN 0.000

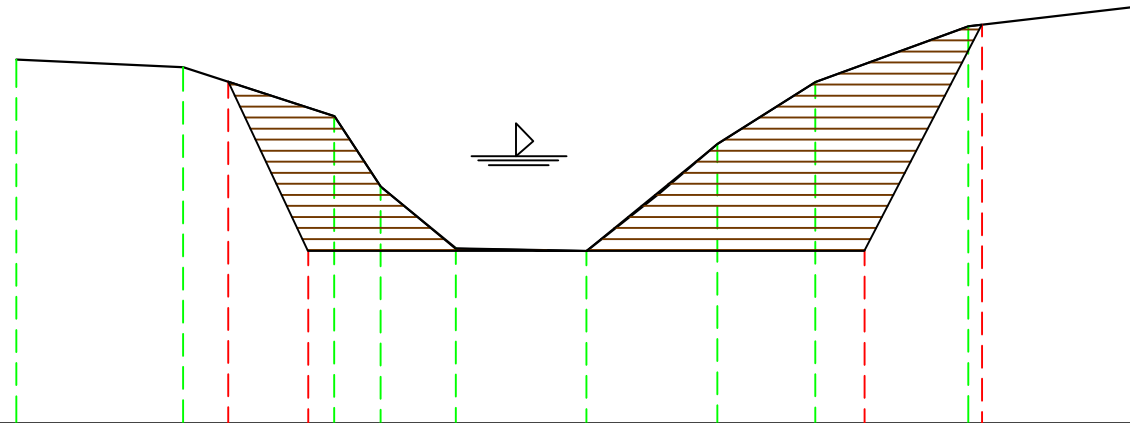
JARAK		2.44		2.17		0.67	1.08		1.88		1.88		1.41		2.20		2.48
ELEVASI EXISTING	5.310		4.716		4.059	3.049	2.613		2.579		3.657		4.550		5.307		5.807
JARAK		2.44	0.65	1.15	8.00								1.69	2.79			
ELEVASI RENCANA	5.310		4.716	4.572	2.579	2.579								5.374	5.807		

HM 12+00

 <p>PEMERINTAH PROPINSI SUMATERA UTARA DINAS PEKERJAAN UMUM DAN PENATAAN RUANG UPTD PEKERJAAN UMUM DAN PENATAAN RUANG GUNUNGSITOLI</p>				PROVINSI	SUMATERA UTARA
				KABUPATEN	NIAS UTARA
<p>Normalisasi Sungai Humanga</p>				KECAMATAN	LOTU
				LOKASI	
				TAHUN	2023
NO	URAIAN	NAMA	T.TANGAN		
1	Direncanakan oleh	Frans Darwin Sianipar, ST		NAMA GAMBAR	
				NO. LEMBAR	
2	Disetujui oleh	Rizak Taruna Zega, ST MT		SKALA	
				HAL.	


13

BIDANG PERSAMAAN 0.000



JARAK		2.44		2.17		0.67	1.08		1.88		1.88		1.41		2.20		2.48
ELEVASI EXISTING	5.232		5.123		4.419	3.411		2.516		2.484		4.023		4.913		5.712	6.003
JARAK		2.44		0.65	1.15	8.00							1.69		2.79		
ELEVASI RENCANA	5.232		5.124	4.915		2.484							2.493		5.735		6.003

HM 13+00

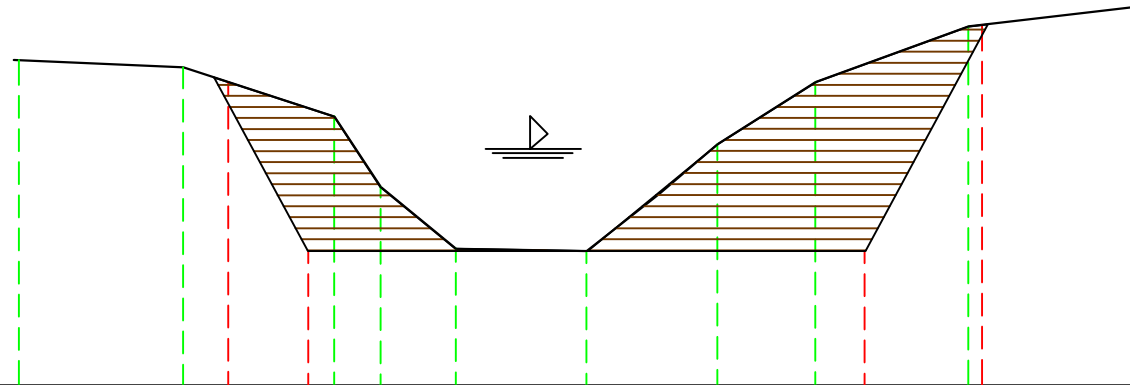


PEMERINTAH PROPINSI SUMATERA UTARA
DINAS PEKERJAAN UMUM DAN PENATAAN RUANG
UPTD PEKERJAAN UMUM DAN PENATAAN RUANG GUNUNGSITOLI

Normalisasi Sungai Humanga				PROVINSI	SUMATERA UTARA
				KABUPATEN	NIAS UTARA
				KECAMATAN	LOTU
				LOKASI	
				TAHUN	2023
NO	URAIAN	NAMA	T.TANGAN		
1	Direncanakan oleh	Frans Darwin Sianipar, ST		NAMA GAMBAR	
				NO. LEMBAR	
2	Disetujui oleh	Rizak Taruna Zega, ST MT		SKALA	
				HAL.	


14

BIDANG PERSAMAAN 0.000



JARAK		2.44		2.17		0.67	1.08		1.88		1.88		1.41		2.20		2.48
ELEVASI EXISTING	4.680		4.573		3.869	2.853	1.971		1.933		3.469		4.363		5.163		5.453
JARAK		2.44		0.65	1.15	8.00							1.69		2.79		
ELEVASI RENCANA	4.683		4.574		4.389		1.933						1.933		5.186		5.453

HM 14+00

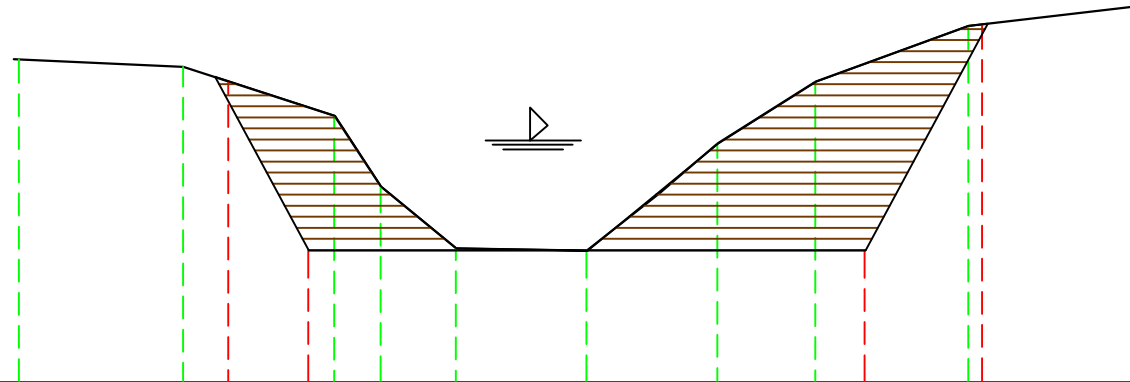


PEMERINTAH PROPINSI SUMATERA UTARA
DINAS PEKERJAAN UMUM DAN PENATAAN RUANG
UPTD PEKERJAAN UMUM DAN PENATAAN RUANG GUNUNGSITOLI

Normalisasi Sungai Humanga				PROVINSI	SUMATERA UTARA
				KABUPATEN	NIAS UTARA
				KECAMATAN	LOTU
				LOKASI	
				TAHUN	2023
NO	URAIAN	NAMA	T. TANGAN		
1	Direncanakan oleh	Frans Darwin Sianipar, ST		NAMA GAMBAR	
				NO. LEMBAR	
2	Disetujui oleh	Rizak Taruna Zega, ST MT		SKALA	
				HAL.	


15

BIDANG PERSAMAAN 0.000



JARAK		2.44		2.17		0.67	1.08		1.88		1.88		1.41		2.20		2.48
ELEVASI EXISTING	4.645		4.539		3.834	2.826	1.940		1.899		3.434		4.329		5.128		5.418
JARAK		2.44		0.65	1.15	8.00							1.69		2.79		
ELEVASI RENCANA	4.645		4.538		4.354		1.898						1.898		5.151		5.418

HM 15+00

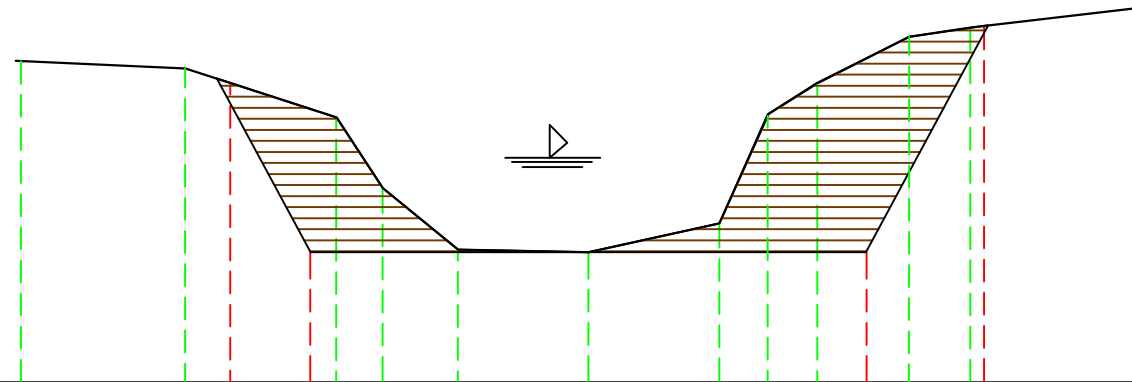


PEMERINTAH PROPINSI SUMATERA UTARA
DINAS PEKERJAAN UMUM DAN PENATAAN RUANG
UPTD PEKERJAAN UMUM DAN PENATAAN RUANG GUNUNGSITOLI

Normalisasi Sungai Humanga				PROVINSI	SUMATERA UTARA
				KABUPATEN	NIAS UTARA
				KECAMATAN	LOTU
				LOKASI	
				TAHUN	2023
NO	URAIAN	NAMA	T. TANGAN		
1	Direncanakan oleh	Frans Darwin Sianipar, ST		NAMA GAMBAR	
				NO. LEMBAR	
2	Disetujui oleh	Rizak Taruna Zega, ST MT		SKALA	
				HAL.	


16

BIDANG PERSAMAAN 0.000



JARAK		2.44	2.17	0.67	1.08	1.88	1.88	0.70	0.71	1.32	0.88	2.48	
ELEVASI EXISTING	4.623		4.517	3.813	2.804	1.914	1.877	2.299	2.299	2.299	4.307	5.099	5.396
JARAK		2.44	0.65	1.15	8.00						1.69	2.79	
ELEVASI RENCANA	4.623		4.517	4.308	1.877	1.876						5.129	5.396

HM 16+00



PEMERINTAH PROPINSI SUMATERA UTARA
DINAS PEKERJAAN UMUM DAN PENATAAN RUANG
UPTD PEKERJAAN UMUM DAN PENATAAN RUANG GUNUNGSITOLI

Normalisasi Sungai Humanga		PROVINSI	SUMATERA UTARA
		KABUPATEN	NIAS UTARA
		KECAMATAN	LOTU
		LOKASI	
		TAHUN	2023
NO	URAIAN	NAMA	T.TANGAN
1	Direncanakan oleh	Frans Darwin Sianipar, ST	
2	Disetujui oleh	Rizak Taruna Zega, ST MT	
		NAMA GAMBAR	
		NO. LEMBAR	
		SKALA	
		HAL.	