

**PEMERINTAH PROVINSI SUMATERA UTARA  
DINAS KETAHANAN PANGAN, TANAMAN PANGAN  
DAN HORTIKULTURA**

JL. JEND. BESAR AH. NASUTION NO.6 PANGKALAN MANSYUR MEDAN

**GAMBAR PERENCANAAN**

**PERENCANAAN PEMBANGUNAN JALAN PRODUKSI  
UPTD BI PALAWIJA TANJUNG SELAMAT  
(DAK BIDANG PERTANIAN)**

**KONSULTAN PERENCANA  
CV. BISMA KASADA**

**TAHUN ANGGARAN 2023**

KEGIATAN

PERENCANAAN PEMBANGUNAN  
 JALAN PRODUKSI UPTD  
 BI PALAWIJA TANJUNG SELAMAT  
 (DAK BIDANG PERTANIAN)

LOKASI

BI PALAWIJA TANJUNG SELAMAT

DISETUJUI

PEJABAT PELAKSANA TEKNIS  
 KEGIATAN (PPTK)

YUSFAHRI PERANGIN ANGIN, SP, MP  
 NIP. 197808222011011002

MENYETUJUI

KEPALA DINAS KETAHANAN PANGAN,  
 TANAMAN PANGAN DAN HORTIKULTURA  
 PROV. SUMATERA UTARA  
 (SELAKU PENGGUNA ANGGARAN)

RAJALI, S.Sos MSP  
 NIP. 196702081986111001

KONSULTAN PERENCANA

CV. BISMA KASADA

DIREKTUR Muhammad Gradi Wirapaksi

TENAGA AHLI

DRAFTER

JUDUL GAMBAR

SKALA

SITUASI &  
LONG SECTION

TAHUN

NO. LEMBAR

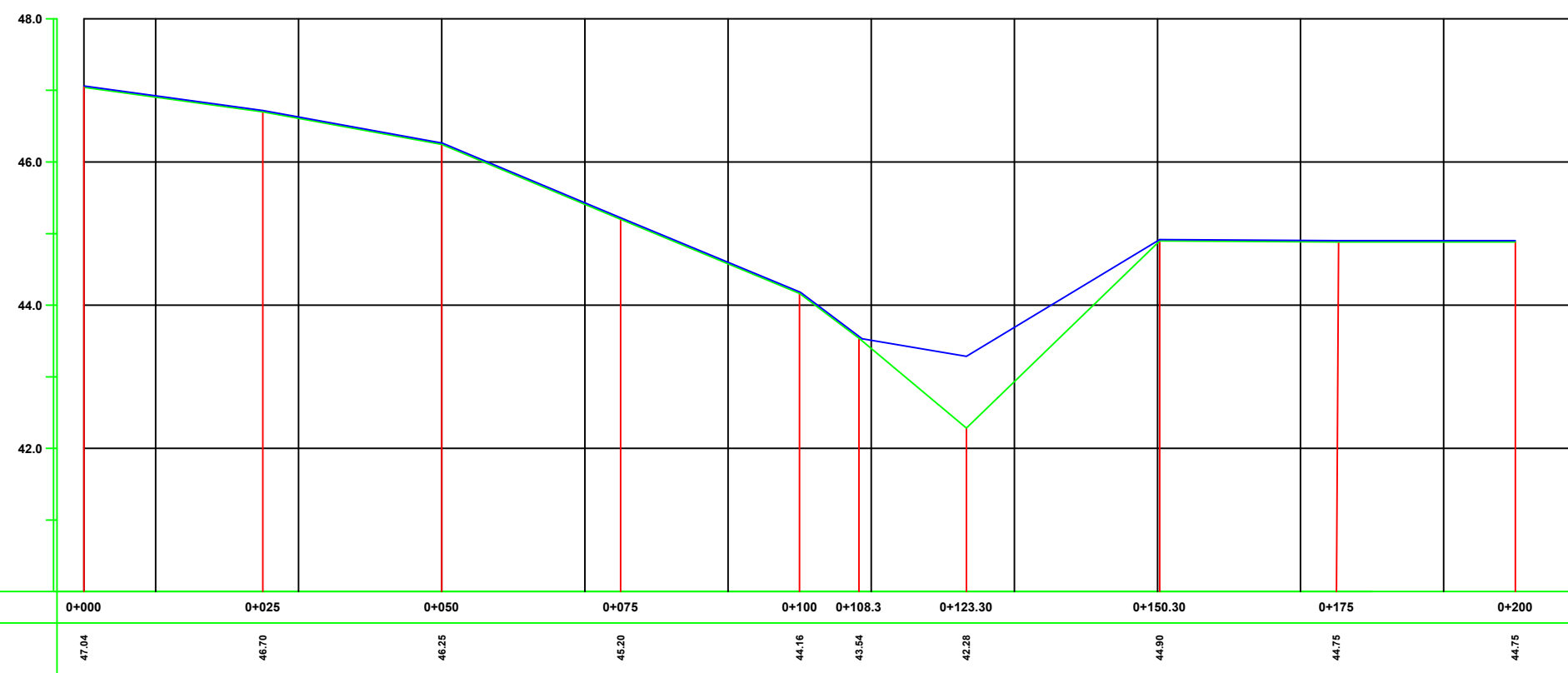
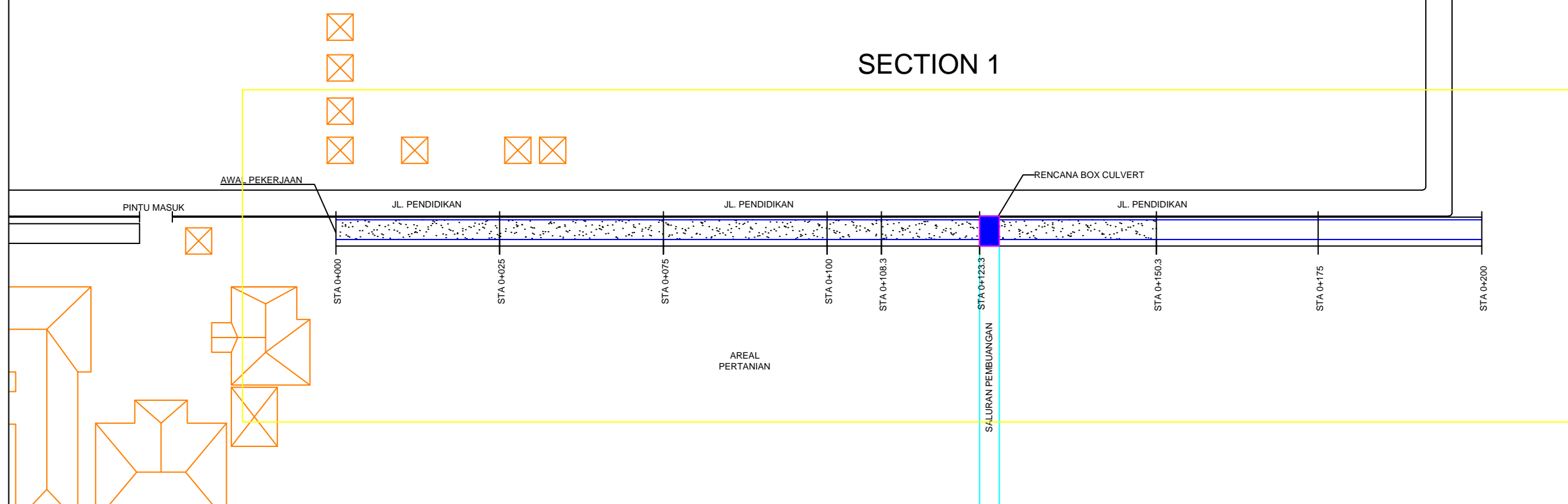
JUMLAH LEMBAR

2023

01

12

# SECTION 1



KEGIATAN

PERENCANAAN PEMBANGUNAN  
 JALAN PRODUKSI UPTD  
 BI PALAWIJA TANJUNG SELAMAT  
 (DAK BIDANG PERTANIAN)

LOKASI

BI PALAWIJA TANJUNG SELAMAT

DISETUJUI

PEJABAT PELAKSANA TEKNIS  
 KEGIATAN (PPTK)

YUSFAHRI PERANGIN ANGIN, SP, MP  
 NIP. 197808222011011002

MENYETUJUI

KEPALA DINAS KETAHANAN PANGAN,  
 TANAMAN PANGAN DAN HORTIKULTURA  
 PROV. SUMATERA UTARA  
 (SELAKU PENGGUNA ANGGARAN)

RAJALI, S.Sos MSP  
 NIP. 196702081986111001

KONSULTAN PERENCANA

CV. BISMA KASADA

DIREKTUR Muhammad Gradi Wirapaksi

TENAGA AHLI

DRAFTER

JUDUL GAMBAR

SKALA

CROSS SECTION

TAHUN

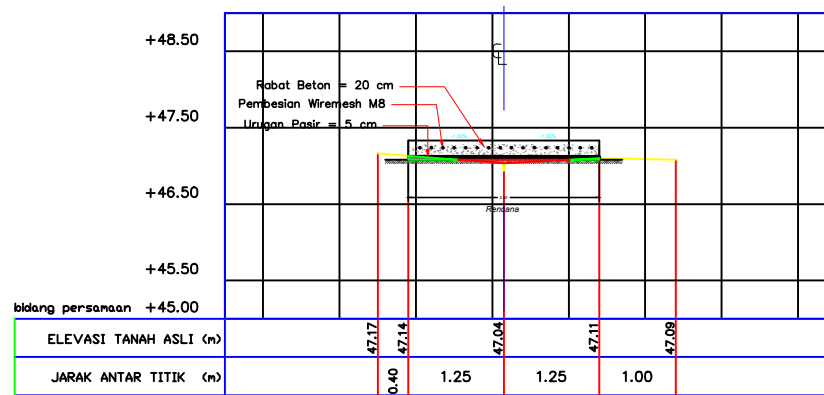
NO. LEMBAR

JUMLAH LEMBAR

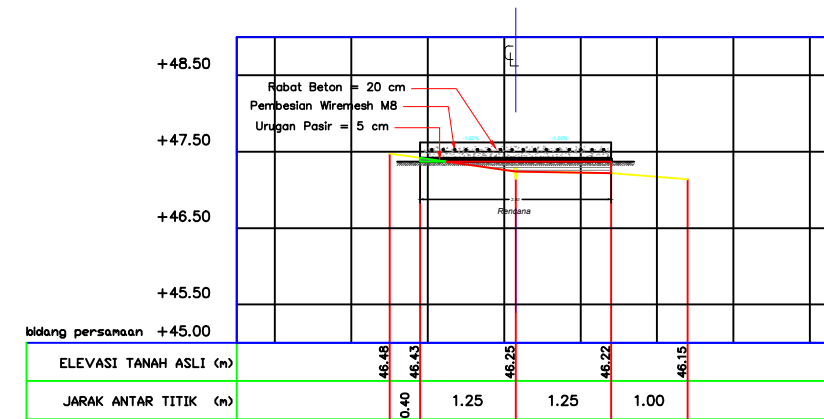
2023

02

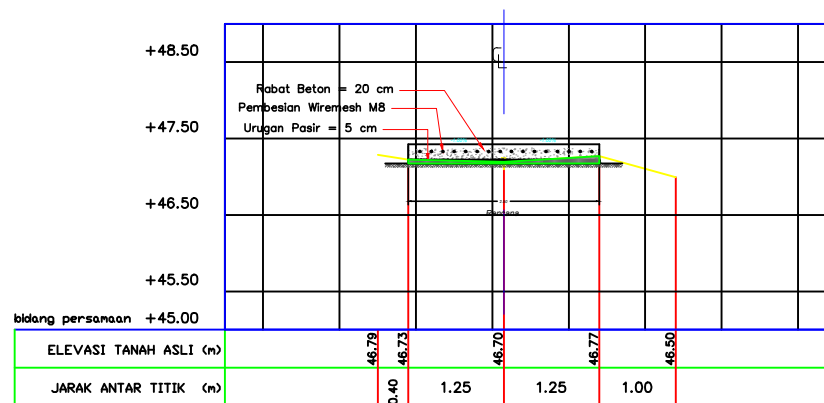
12



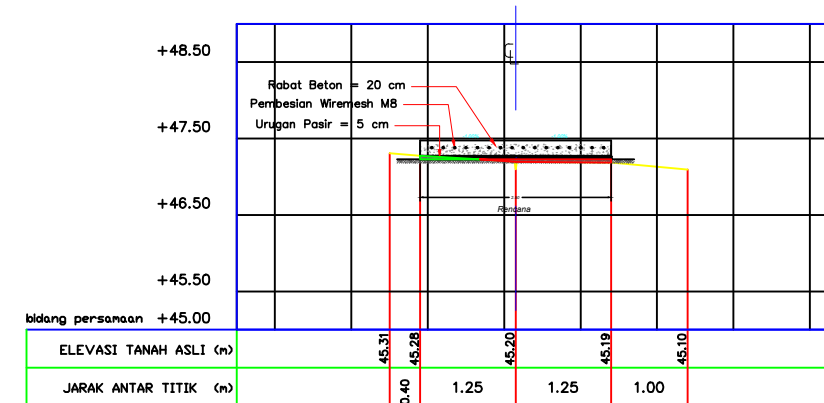
0+000



0+050



0+025



0+075

KEGIATAN

PERENCANAAN PEMBANGUNAN  
 JALAN PRODUKSI UPTD  
 BI PALAWIJA TANJUNG SELAMAT  
 (DAK BIDANG PERTANIAN)

LOKASI

BI PALAWIJA TANJUNG SELAMAT

DISETUJUI

PEJABAT PELAKSANA TEKNIS  
 KEGIATAN (PPTK)

YUSFAHRI PERANGIN ANGIN, SP, MP  
 NIP. 197808222011011002

MENYETUJUI

KEPALA DINAS KETAHANAN PANGAN,  
 TANAMAN PANGAN DAN HORTIKULTURA  
 PROV. SUMATERA UTARA  
 (SELAKU PENGGUNA ANGGARAN)

RAJALI, S.Sos MSP  
 NIP. 196702081986111001

KONSULTAN PERENCANA

CV. BISMA KASADA

DIREKTUR Muhammad Gradi Wirapaksi

TENAGA AHLI

DRAFTER

JUDUL GAMBAR

SKALA

CROSS SECTION

TAHUN

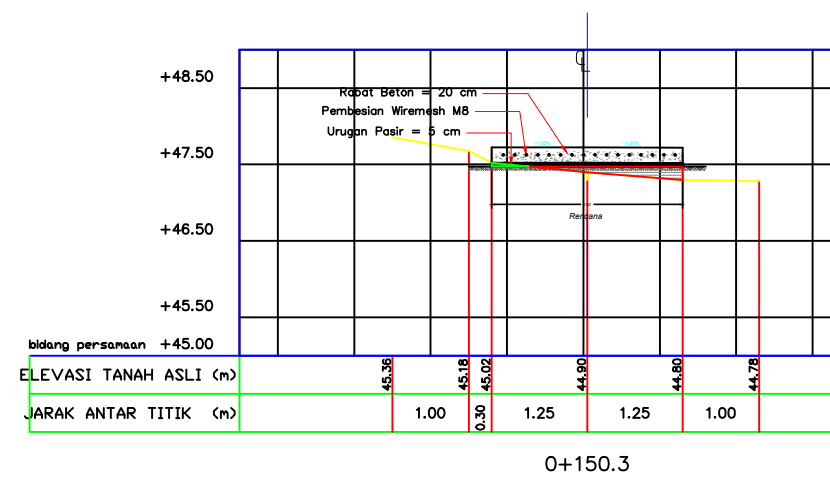
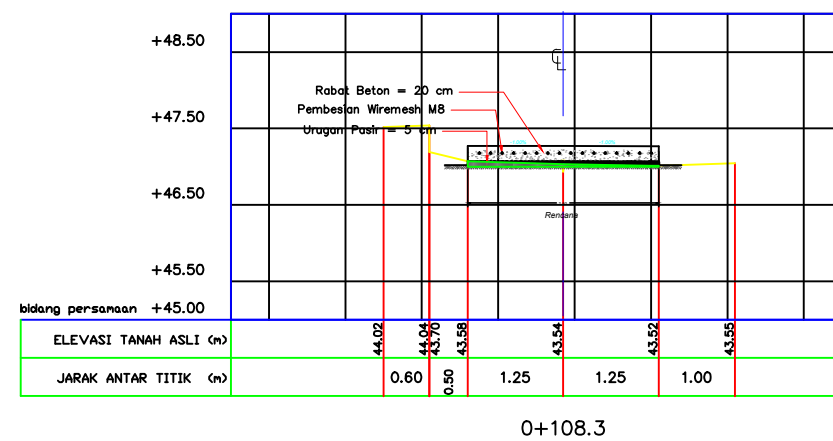
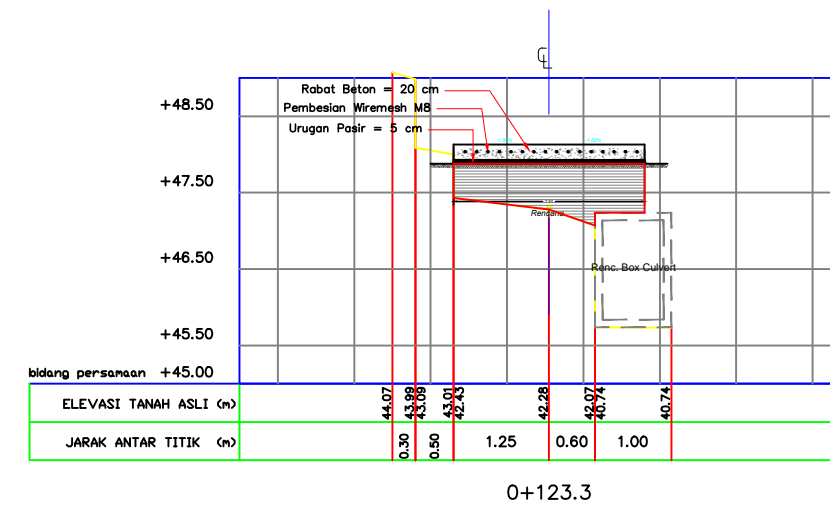
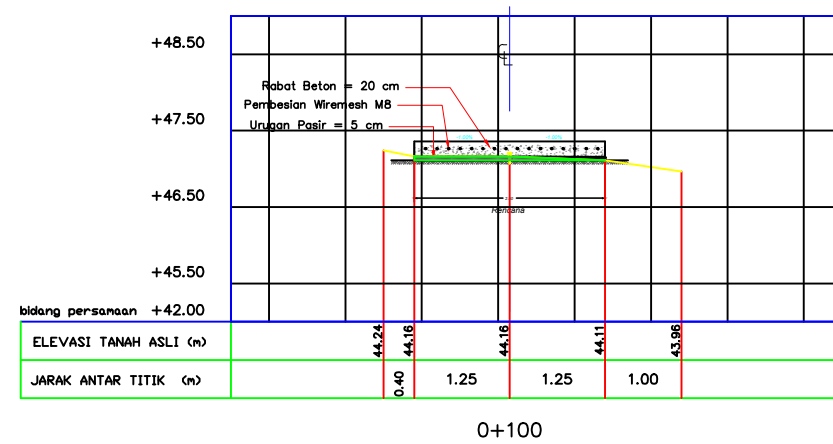
NO. LEMBAR

JUMLAH LEMBAR

2023

03

12



KEGIATAN

PERENCANAAN PEMBANGUNAN  
 JALAN PRODUKSI UPTD  
 BI PALAWIJA TANJUNG SELAMAT  
 (DAK BIDANG PERTANIAN)

LOKASI

BI PALAWIJA TANJUNG SELAMAT

DISETUJUI

PEJABAT PELAKSANA TEKNIS  
 KEGIATAN (PPTK)

YUSFAHRI PERANGIN ANGIN, SP, MP  
 NIP. 197808222011011002

MENYETUJUI

KEPALA DINAS KETAHANAN PANGAN,  
 TANAMAN PANGAN DAN HORTIKULTURA  
 PROV. SUMATERA UTARA  
 (SELAKU PENGGUNA ANGGARAN)

RAJALI, S.Sos MSP  
 NIP. 196702081986111001

KONSULTAN PERENCANA

CV. BISMA KASADA

DIREKTUR Muhammad Gradi Wirapaksi

TENAGA AHLI

DRAFTER

JUDUL GAMBAR

SKALA

CROSS SECTION

TAHUN

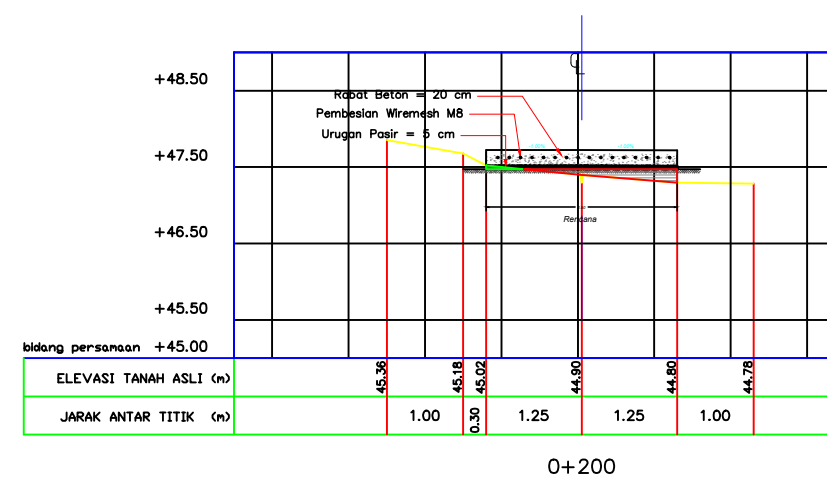
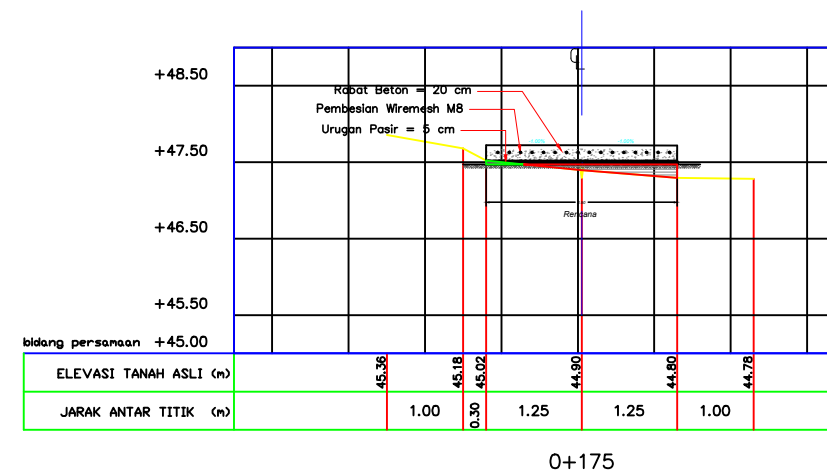
NO. LEMBAR

JUMLAH LEMBAR

2023

04

12



KEGIATAN

PERENCANAAN PEMBANGUNAN  
 JALAN PRODUKSI UPTD  
 BI PALAWIJA TANJUNG SELAMAT  
 (DAK BIDANG PERTANIAN)

LOKASI

BI PALAWIJA TANJUNG SELAMAT

DISETUJUI

PEJABAT PELAKSANA TEKNIS  
 KEGIATAN (PPTK)

YUSFAHRI PERANGIN ANGIN, SP, MP  
 NIP. 197808222011011002

MENYETUJUI

KEPALA DINAS KETAHANAN PANGAN,  
 TANAMAN PANGAN DAN HORTIKULTURA  
 PROV. SUMATERA UTARA  
 (SELAKU PENGGUNA ANGGARAN)

RAJALI, S.Sos MSP  
 NIP. 196702081986111001

KONSULTAN PERENCANA

CV. BISMA KASADA

DIREKTUR Muhammad Gradi Wirapaksi

TENAGA AHLI

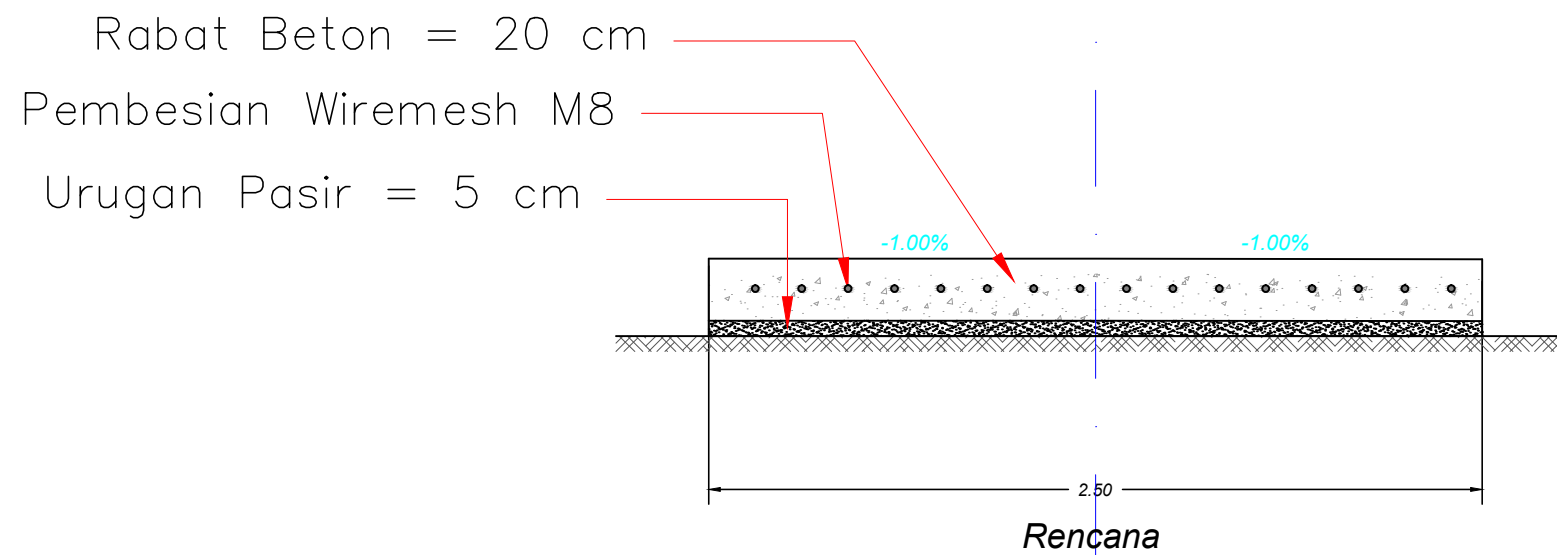
DRAFTER

JUDUL GAMBAR SKALA

TYPICAL JALAN

TAHUN NO. LEMBAR JUMLAH LEMBAR

2023 05 12



KEGIATAN

PERENCANAAN PEMBANGUNAN  
 JALAN PRODUKSI UPTD  
 BI PALAWIJA TANJUNG SELAMAT  
 (DAK BIDANG PERTANIAN)

LOKASI

BI PALAWIJA TANJUNG SELAMAT

DISETUJUI

PEJABAT PELAKSANA TEKNIS  
 KEGIATAN (PPTK)

YUSFAHRI PERANGIN ANGIN, SP. MP  
 NIP. 197808222011011002

MENYETUJUI

KEPALA DINAS KETAHANAN PANGAN,  
 TANAMAN PANGAN DAN HORTIKULTURA  
 PROV. SUMATERA UTARA  
 (SELAKU PENGGUNA ANGGARAN)

RAJALI, S.Sos MSP  
 NIP. 196702081986111001

KONSULTAN PERENCANA

CV. BISMA KASADA

DIREKTUR Muhammad Gradi Wirapaksi

TENAGA AHLI

DRAFTER

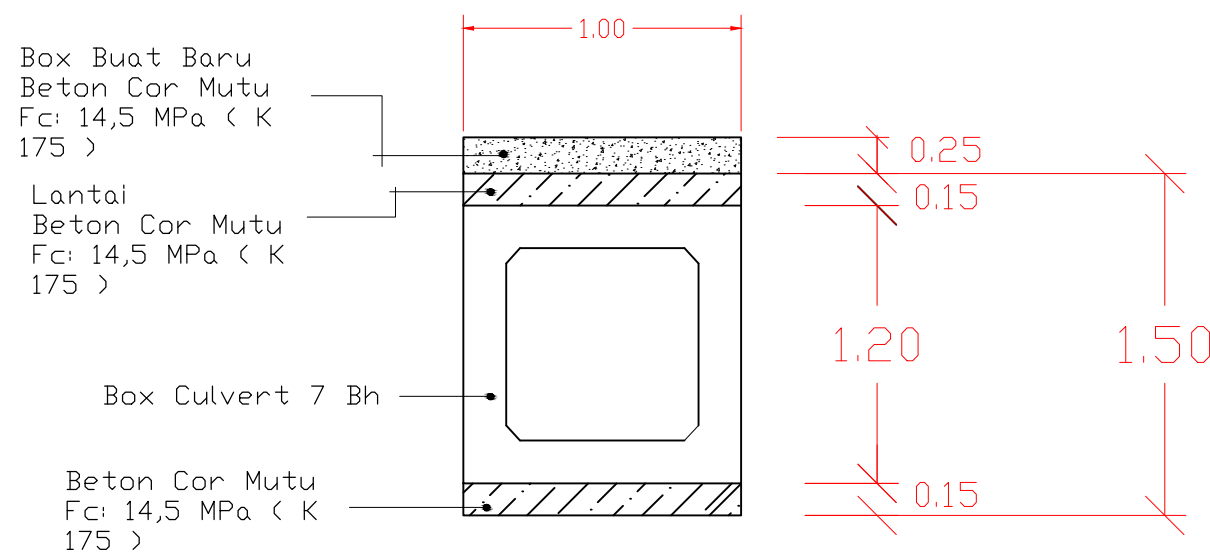
JUDUL GAMBAR SKALA

TYPICAL  
 BOX CULVERT

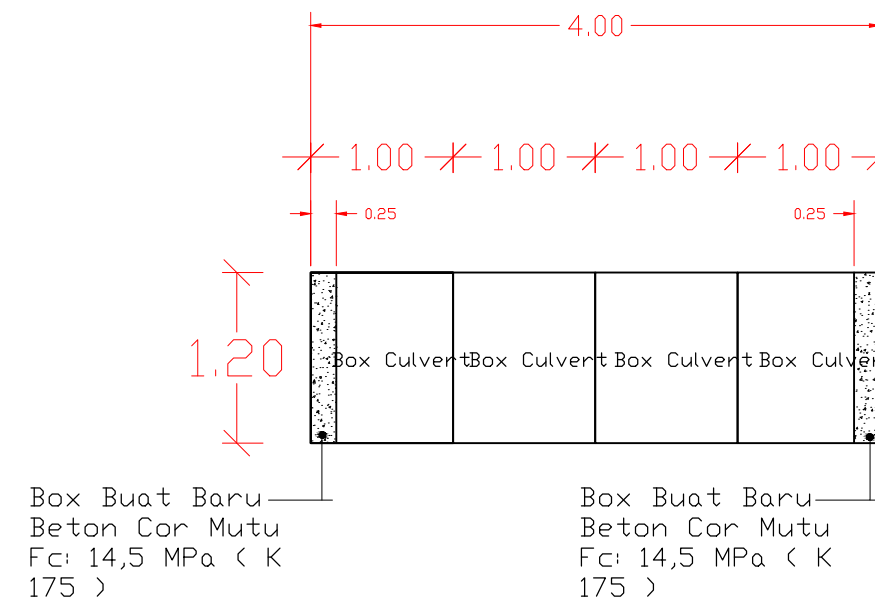
TAHUN NO. LEMBAR JUMLAH LEMBAR

2023 06 12

**UK. 1,20 X 4,00 M'**



POTONGAN MEMANJANG



TAMPAK ATAS

KEGIATAN

PERENCANAAN PEMBANGUNAN  
 JALAN PRODUKSI UPTD  
 BI PALAWIJA TANJUNG SELAMAT  
 (DAK BIDANG PERTANIAN)

LOKASI

BI PALAWIJA TANJUNG SELAMAT

DISETUJUI

PEJABAT PELAKSANA TEKNIS  
 KEGIATAN (PPTK)

YUSFAHRI PERANGIN ANGIN, SP, MP  
 NIP. 197808222011011002

MENYETUJUI

KEPALA DINAS KETAHANAN PANGAN,  
 TANAMAN PANGAN DAN HORTIKULTURA  
 PROV. SUMATERA UTARA  
 (SELAKU PENGGUNA ANGGARAN)

RAJALI, S.Sos MSP  
 NIP. 196702081986111001

KONSULTAN PERENCANA

CV. BISMA KASADA

DIREKTUR Muhammad Gradi Wirapaksi

TENAGA AHLI

DRAFTER

JUDUL GAMBAR

SKALA

TYPICAL  
 DINDING PENAHAN

TAHUN

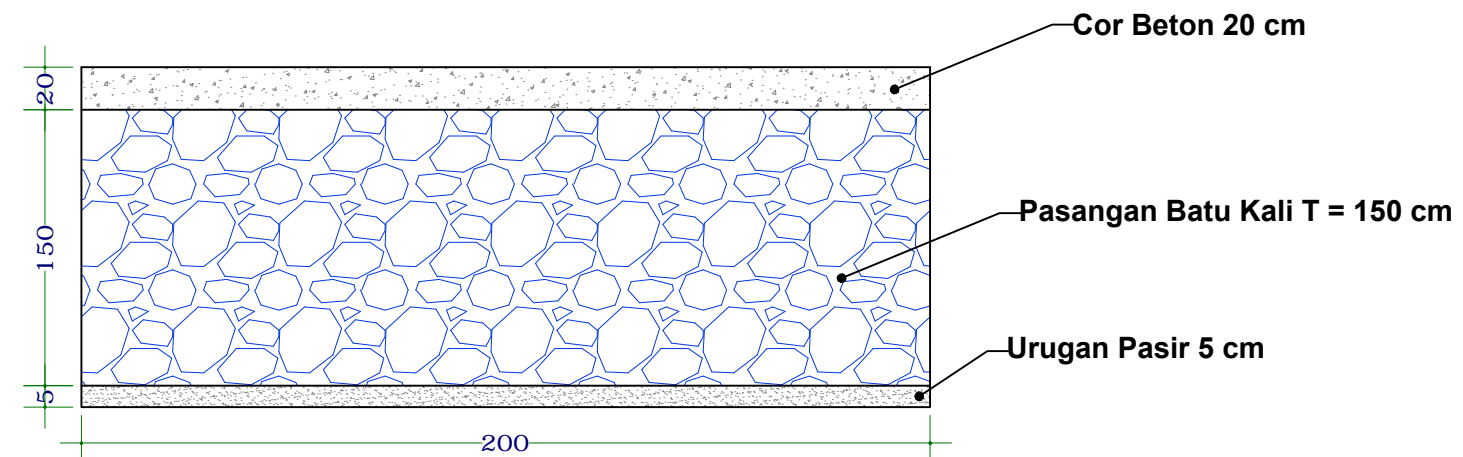
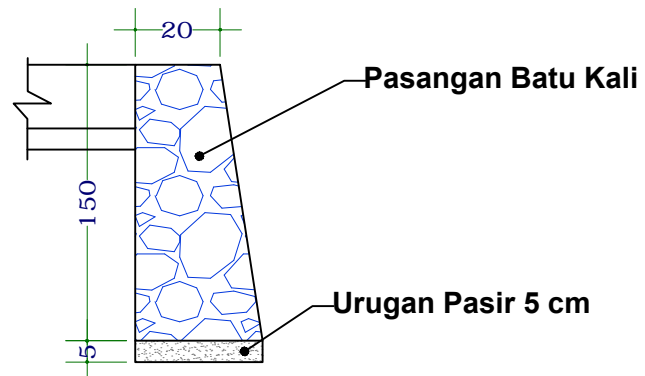
NO. LEMBAR

JUMLAH LEMBAR

2023

07

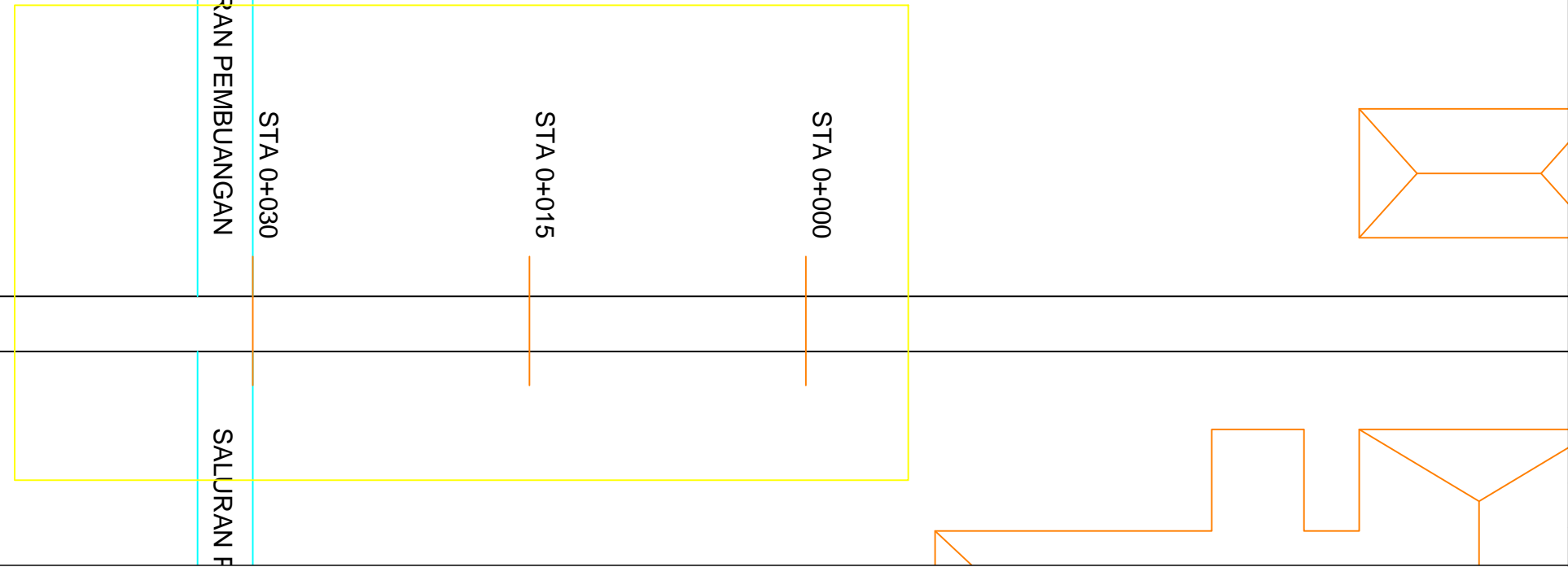
12



**DETAIL DINDING PENAHAN**



# SECTION 2



KEGIATAN

PERENCANAAN PEMBANGUNAN  
JALAN PRODUKSI UPTD  
BI PALAWIJA TANJUNG SELAMAT  
(DAK BIDANG PERTANIAN)

LOKASI

BI PALAWIJA TANJUNG SELAMAT

DISETUJUI

PEJABAT PELAKSANA TEKNIS  
KEGIATAN (PPTK)

YUSFAHRI PERANGIN ANGIN, SP, MP  
NIP. 197808222011011002

MENYETUJUI

KEPALA DINAS KETAHANAN PANGAN,  
TANAMAN PANGAN DAN HORTIKULTURA  
PROV. SUMATERA UTARA  
(SELAKU PENGGUNA ANGGARAN)

RAJALI, S.Sos MSP  
NIP. 196702081986111001

KONSULTAN PERENCANA

CV. BISMA KASADA

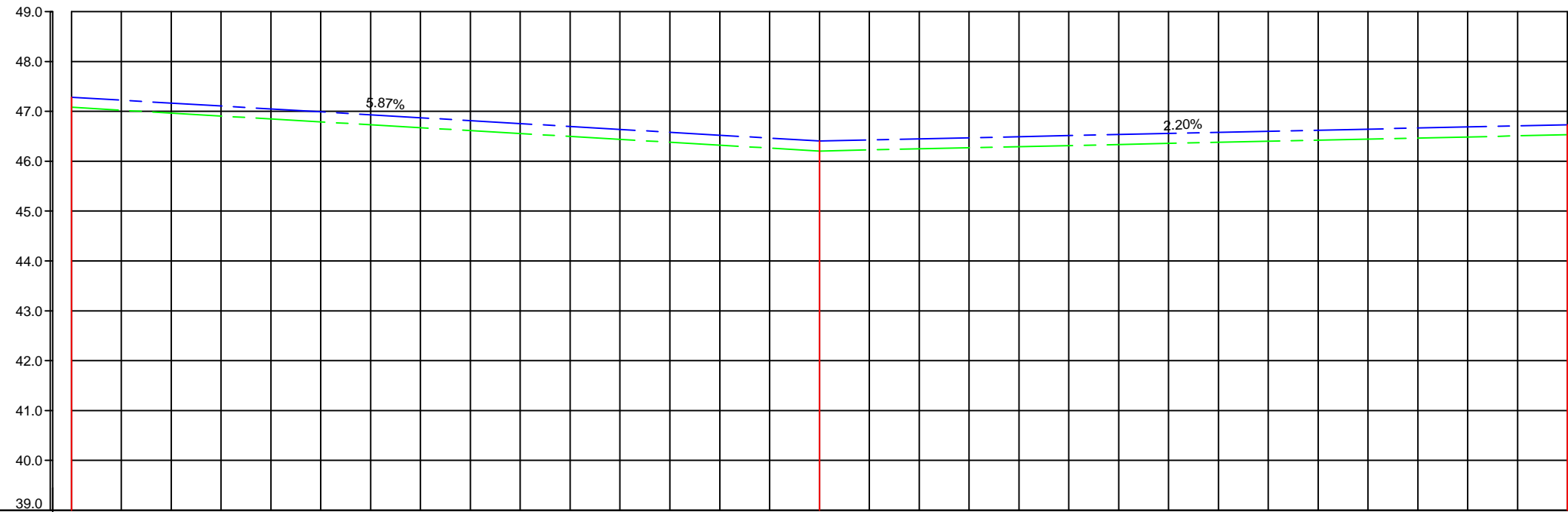
DIREKTUR	Muhammad Gradi Wirapaksi
TENAGA AHLI	
DRAFTER	

JUDUL GAMBAR

SKALA

SITUASI &  
LONG SECTION

TAHUN	NO. LEMBAR	JUMLAH LEMBAR
2023	08	12



STA	0+000	15.00	0+015	15.00	0+030
ELEVASI EKSTING / JARAK	47.281		46.204		46.520

KEGIATAN

PERENCANAAN PEMBANGUNAN  
 JALAN PRODUKSI UPTD  
 BI PALAWIJA TANJUNG SELAMAT  
 (DAK BIDANG PERTANIAN)

LOKASI

BI PALAWIJA TANJUNG SELAMAT

DISETUJUI

PEJABAT PELAKSANA TEKNIS  
 KEGIATAN (PPTK)

YUSFAHRI PERANGIN ANGIN, SP, MP  
 NIP. 197808222011011002

MENYETUJUI

KEPALA DINAS KETAHANAN PANGAN,  
 TANAMAN PANGAN DAN HORTIKULTURA  
 PROV. SUMATERA UTARA  
 (SELAKU PENGGUNA ANGGARAN)

RAJALI, S.Sos MSP  
 NIP. 196702081986111001

KONSULTAN PERENCANA

CV. BISMA KASADA

DIREKTUR Muhammad Gradi Wirapaksi

TENAGA AHLI

DRAFTER

JUDUL GAMBAR

SKALA

CROSS SECTION

TAHUN

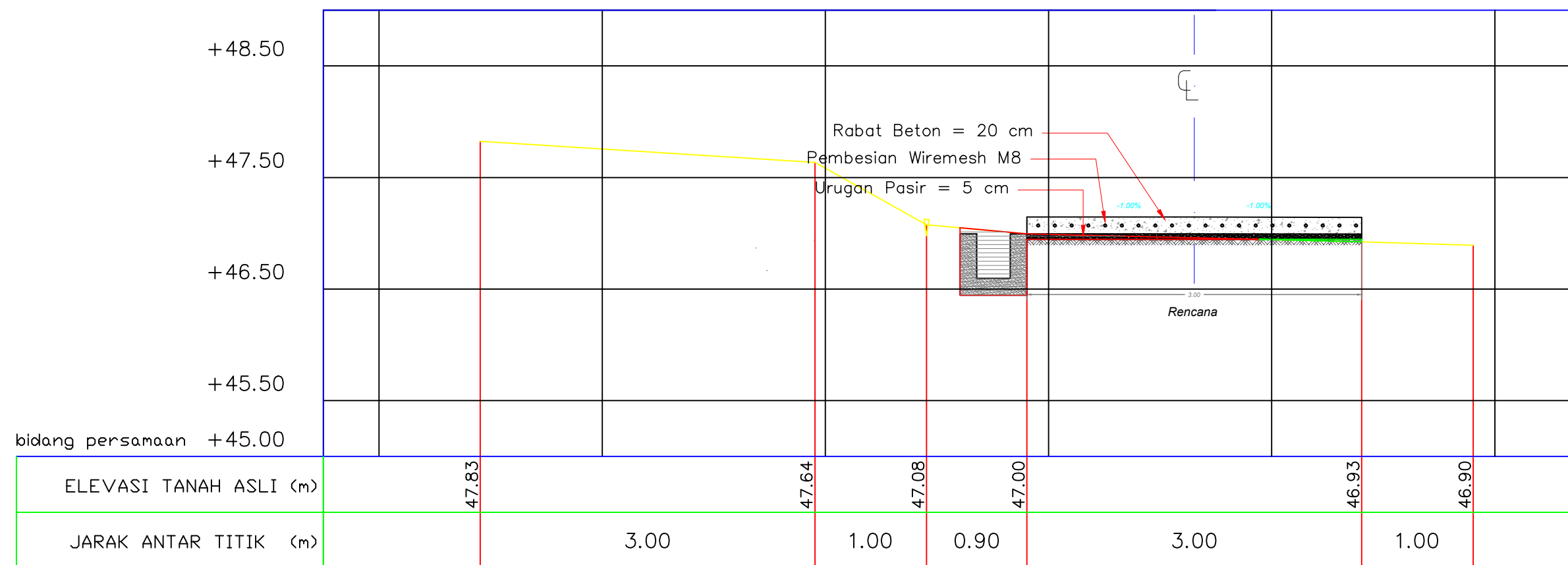
NO. LEMBAR

JUMLAH LEMBAR

2023

09

12



0+000

KEGIATAN

PERENCANAAN PEMBANGUNAN  
 JALAN PRODUKSI UPTD  
 BI PALAWIJA TANJUNG SELAMAT  
 (DAK BIDANG PERTANIAN)

LOKASI

BI PALAWIJA TANJUNG SELAMAT

DISETUJUI

PEJABAT PELAKSANA TEKNIS  
 KEGIATAN (PPTK)

YUSFAHRI PERANGIN ANGIN, SP. MP  
 NIP. 197808222011011002

MENYETUJUI

KEPALA DINAS KETAHANAN PANGAN,  
 TANAMAN PANGAN DAN HORTIKULTURA  
 PROV. SUMATERA UTARA  
 (SELAKU PENGGUNA ANGGARAN)

RAJALI, S.Sos MSP  
 NIP. 196702081986111001

KONSULTAN PERENCANA

CV. BISMA KASADA

DIREKTUR Muhammad Gradi Wirapaksi

TENAGA AHLI

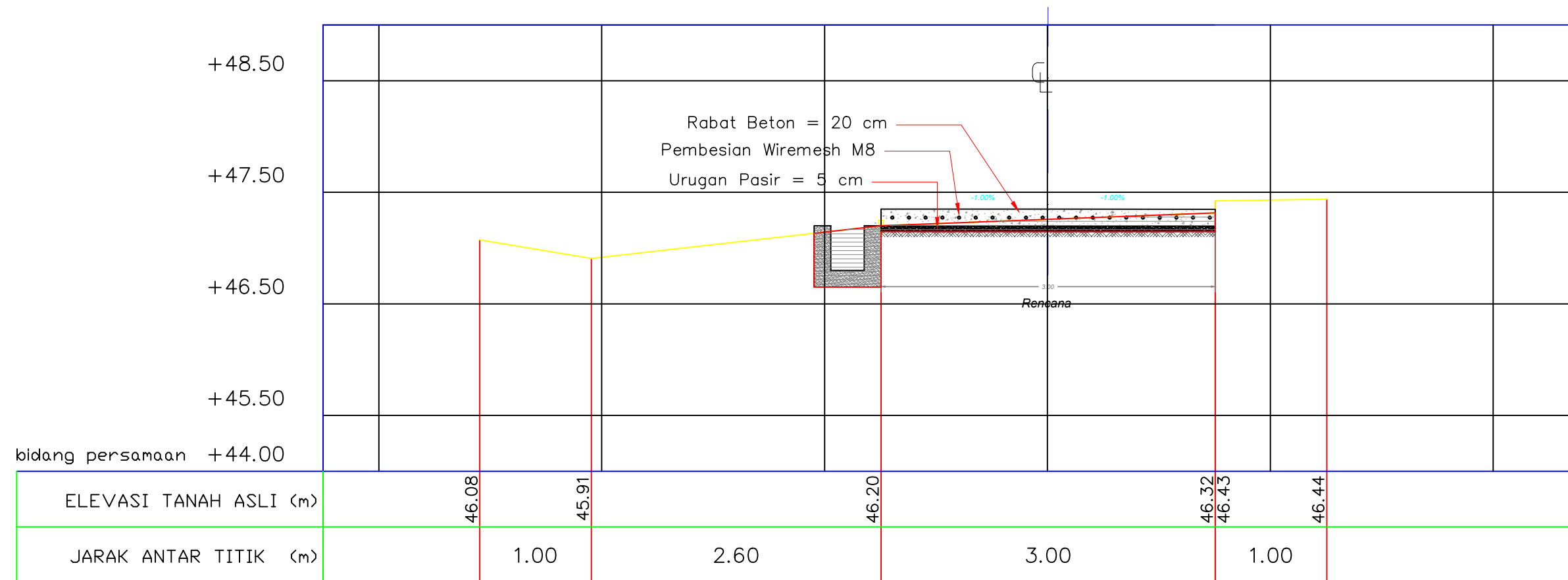
DRAFTER

JUDUL GAMBAR SKALA

CROSS SECTION

TAHUN NO. LEMBAR JUMLAH LEMBAR

2023 10 12



0+015

KEGIATAN

PERENCANAAN PEMBANGUNAN  
 JALAN PRODUKSI UPTD  
 BI PALAWIJA TANJUNG SELAMAT  
 (DAK BIDANG PERTANIAN)

LOKASI

BI PALAWIJA TANJUNG SELAMAT

DISETUJUI

PEJABAT PELAKSANA TEKNIS  
KEGIATAN (PPTK)

YUSFAHRI PERANGIN ANGIN, SP, MP  
 NIP. 197808222011011002

MENYETUJUI

KEPALA DINAS KETAHANAN PANGAN,  
 TANAMAN PANGAN DAN HORTIKULTURA  
 PROV. SUMATERA UTARA  
 (SELAKU PENGGUNA ANGGARAN)

RAJALI, S.Sos MSP  
 NIP. 196702081986111001

KONSULTAN PERENCANA

CV. BISMA KASADA

DIREKTUR Muhammad Gradi Wirapaksi

TENAGA AHLI

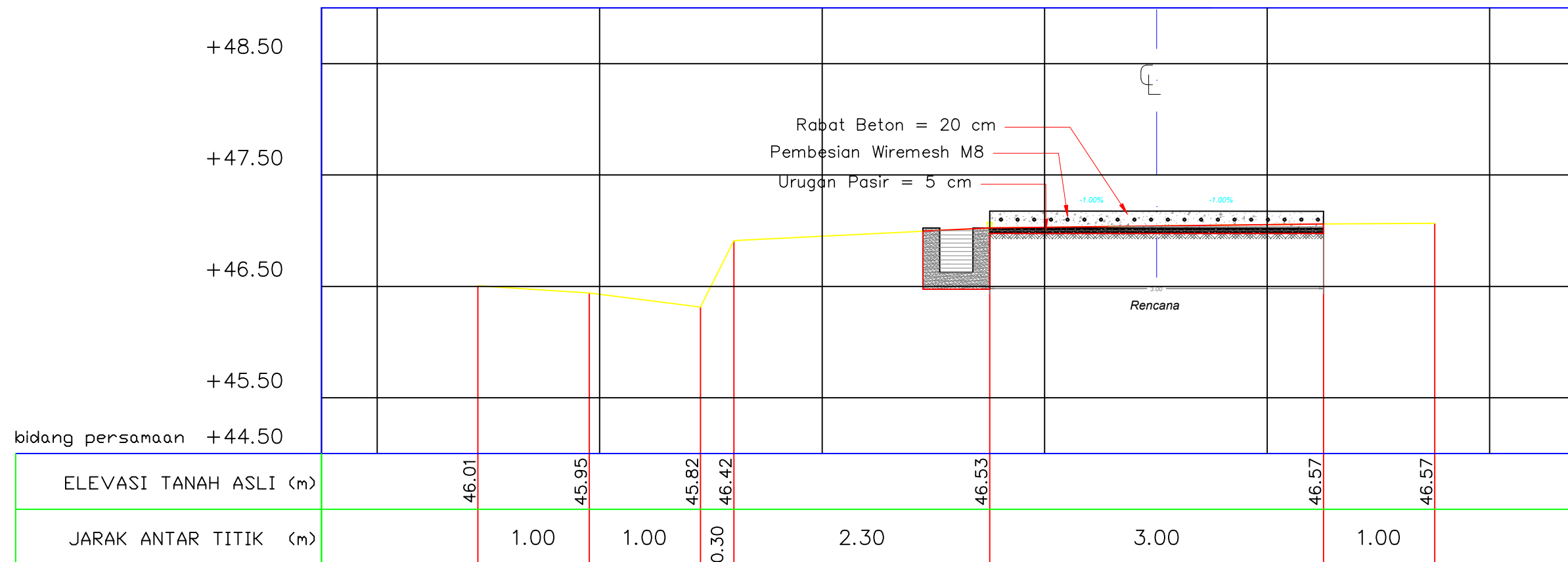
DRAFTER

JUDUL GAMBAR SKALA

CROSS SECTION

TAHUN NO. LEMBAR JUMLAH LEMBAR

2023 11 12



0+030

KEGIATAN

PERENCANAAN PEMBANGUNAN  
 JALAN PRODUKSI UPTD  
 BI PALAWIJA TANJUNG SELAMAT  
 (DAK BIDANG PERTANIAN)

LOKASI

BI PALAWIJA TANJUNG SELAMAT

DISETUJUI

PEJABAT PELAKSANA TEKNIS  
 KEGIATAN (PPTK)

YUSFAHRI PERANGIN ANGIN, SP, MP  
 NIP. 197808222011011002

MENYETUJUI

KEPALA DINAS KETAHANAN PANGAN,  
 TANAMAN PANGAN DAN HORTIKULTURA  
 PROV. SUMATERA UTARA  
 (SELAKU PENGGUNA ANGGARAN)

RAJALI, S.Sos MSP  
 NIP. 196702081986111001

KONSULTAN PERENCANA

CV. BISMA KASADA

DIREKTUR Muhammad Gradi Wirapaksi

TENAGA AHLI

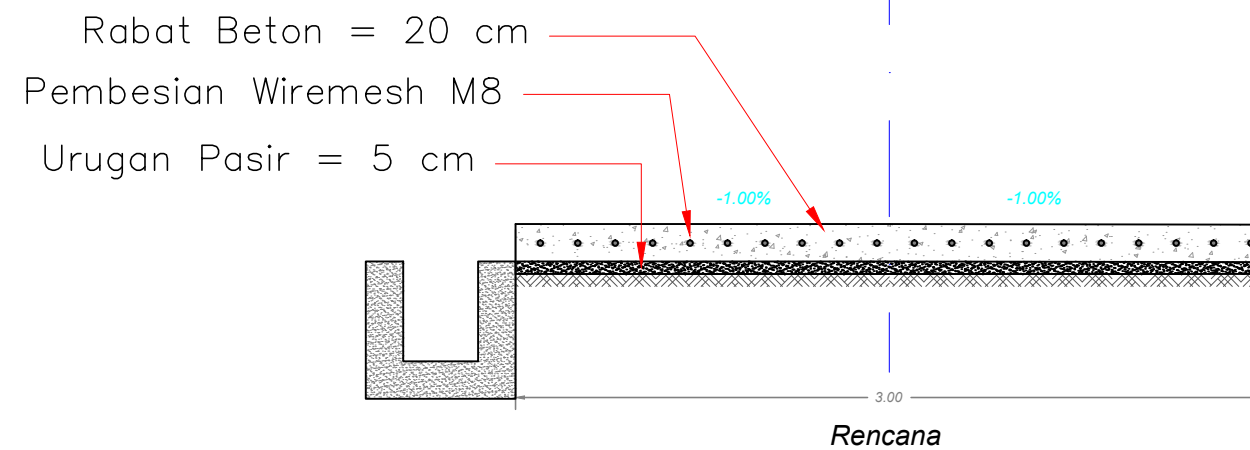
DRAFTER

JUDUL GAMBAR SKALA

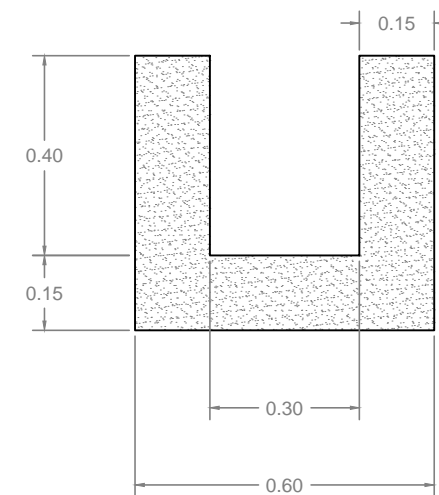
TYPICAL JALAN  
 &  
 DRAINASE

TAHUN NO. LEMBAR JUMLAH LEMBAR

2023 12 12



TYPICAL JALAN



TYPICAL DRAINASE