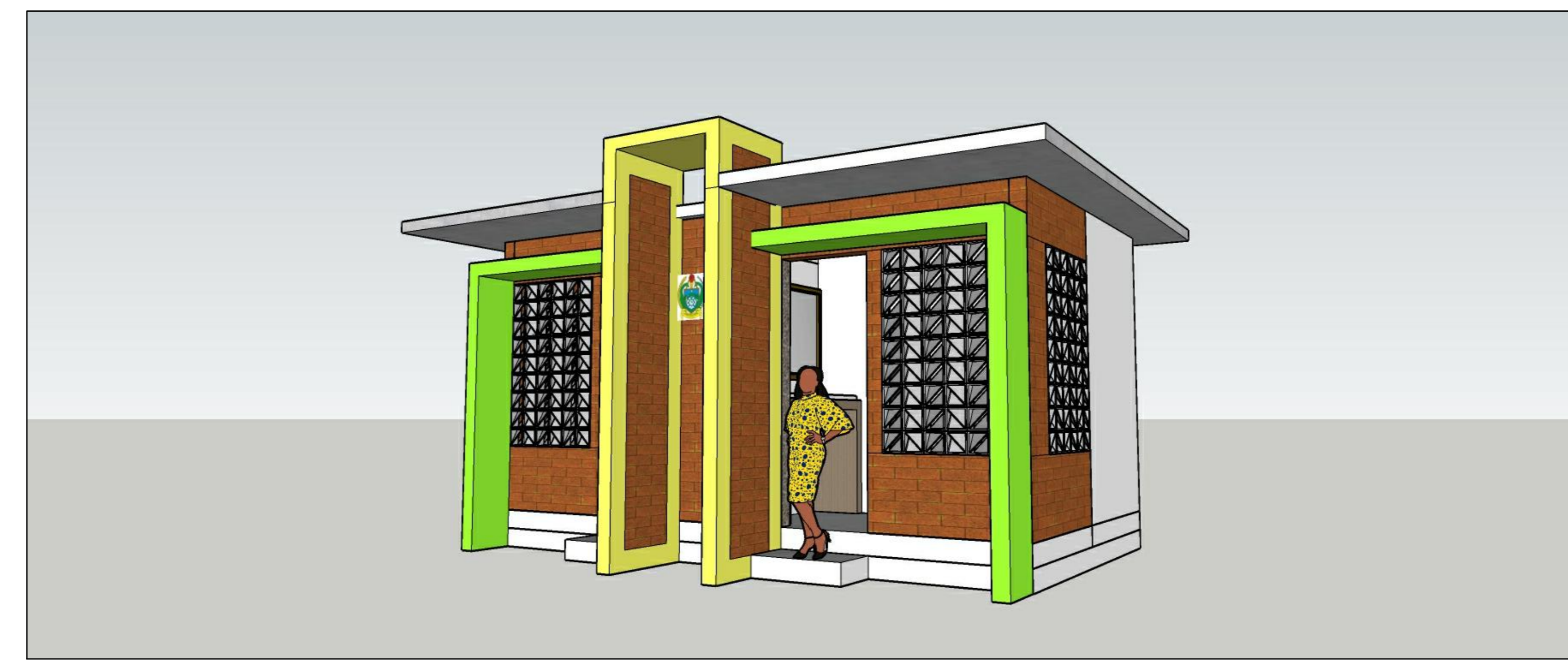




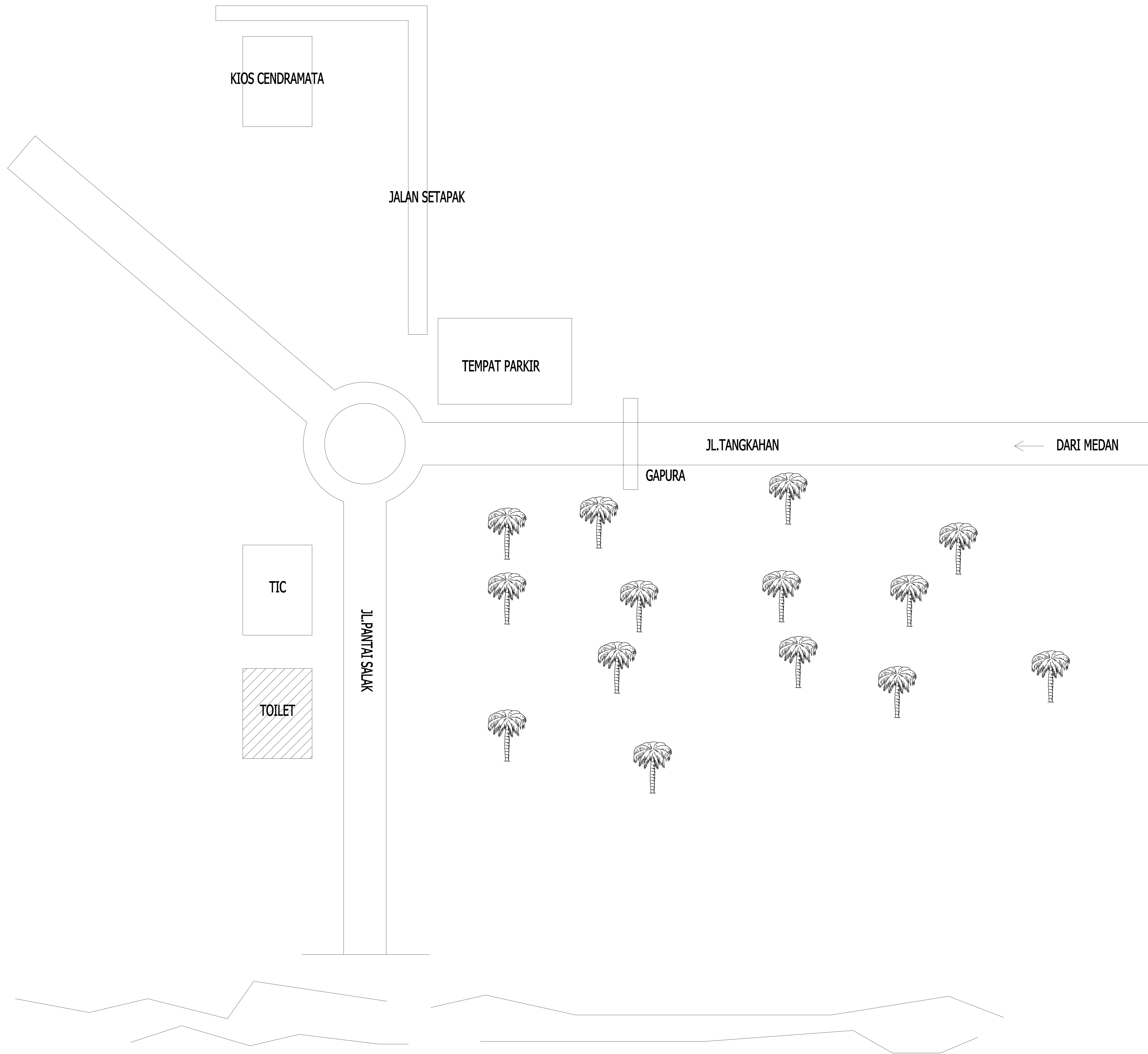
PEMERINTAH PROVINSI  
SUMATERA UTARA  
DINAS KEBUDAYAAN DAN PARIWISATA

# GAMBAR KERJA

PERENCANAAN REKAYASA-JASA DESAIN REKAYASA UNTUK  
PEKERJAAN TEKNIK SIPIL TRANSPORTASI  
(KONSULTAN PERENCANAAN TEKNIS DESTINASI  
WISATA BUKIT LAWANG-BAHOROK DAN TANGKAHAN BATANG SERANGAN  
KABUPATEN LANGKAT SUMATERA UTARA  
(PEMBANGUNAN TOILET, TANGKAHAN, BATANG SERANGAN)



PERENCANA  
CV. PRIMA RANCANG



**SITE PLAN**  
SKALA : 1:400



**PEMERINTAH PROVINSI  
SUMATERA UTARA**

**DINAS KEBUDAYAAN  
DAN PARIWISATA**

KETERANGAN :

PEKERJAAN :

PERENCANAAN REKAYASA-JASA DESAIN REKAYASA UNTUK  
PEKERJAAN TEKNIK SIPIL TRANSPORTASI  
(KONSULTAN PERENCANAAN TEKNIS DESTINASI  
WISATA BUKIT LAWANG-BAHOROK DAN TANGKAHAN BATANG SERANGAN  
KABUPATEN LANGKAT SUMATERA UTARA  
(PEMBANGUNAN TOILET)

LOKASI :

EKOWISATA TANGKAHAN KECAMATAN BATANG SERANGAN  
KABUPATEN LANGKAT

DISETUJUI OLEH :

PENGGUNA ANGGARAN (PA)

**PEMERINTAH PROVINSI  
SUMATERA UTARA**  
**DIS BUDPAR  
DAN EKRAF  
PROVINSI**  
ZUMRI SULTHONY, S.Sos, M.Si  
NIP. 19720504 199803 1 011

DISETUJUI OLEH :

PEJABAT PELAKSANA TEKNIS KEGIATAN (PPTK)

MAIKE MOGANAI RITONGA, SH, M.AP  
NIP. 19671209 199007 2 001

KONSULTAN PERENCANA :

**CV. PRIMA RANCANG**

DIGAMBAR OLEH :

SYAHRIL D HUTASUHUT, ST  
(DRAFTER)

DIPERIKSA OLEH :

WAHYU SAPUTRA, ST  
(INSPEKSI)

DISETUJUI OLEH :

ZULFIKA HERISANTO, ST  
(TANDA TANGAN)

NAMA GAMBAR :

SITE PLAN

SKALA

1:400

NO. LEMBAR

01

JLH LEMBAR

11



3D EKSTERIOR  
SKALA : NTS



3D EKSTERIOR  
SKALA : NTS



PEMERINTAH PROVINSI  
SUMATERA UTARA

DINAS KEBUDAYAAN  
DAN PARIWISATA

KETERANGAN :

PEKERJAAN :

PERENCANAAN REKAYASA-JASA DESAIN REKAYASA UNTUK  
PEKERJAAN TEKNIK SIPIL TRANSPORTASI  
(KONSULTAN PERENCANAAN TEKNIS DESTINASI  
WISATA BUKIT LAWANG-BAHOROK DAN TANGKAHAN BATANG SERANGAN  
KABUPATEN LANGKAT SUMATERA UTARA  
(PEMBANGUNAN TOILET)

LOKASI :

EKOWISATA TANGKAHAN KECAMATAN BATANG SERANGAN  
KABUPATEN LANGKAT

DIKETAHUI OLEH :

PENGGUNA ANGGARAN (PA)



ZUMRI SULTHONY, S.Sos, M.Si  
NIP. 19720504 199803 1 011

DISETUJUI OLEH :

PEJABAT PELAKSANA TEKNIS KEGIATAN (PPTK)

  
MAIKE MOGANAI RITONGA, SH, M.AP  
NIP. 19671209 199007 2 001

KONSULTAN PERENCANA :

CV. PRIMA RANCANG

DIGAMBAR OLEH :

SYAHRIL D HUTASUHUT, ST  
(DRAFTER)

DIPERIKSA OLEH :

WAHYU SAPUTRA, ST  
(INSPEKSI)

DISETUJUI OLEH :

ZULFIKA HERISANTO, ST  
(TANDA TANGAN)

NAMA GAMBAR :

3D EKSTERIOR

SKALA

NTS

NO. LEMBAR

02

JLH LEMBAR

11



PEMERINTAH PROVINSI  
SUMATERA UTARA

DINAS KEBUDAYAAN  
DAN PARIWISATA

KETERANGAN :

PEKERJAAN :

PERENCANAAN REKAYASA-JASA DESAIN REKAYASA UNTUK  
PEKERJAAN TEKNIK SIPIL TRANSPORTASI  
(KONSULTAN PERENCANAAN TEKNIS DESTINASI  
WISATA BUKIT LAWANG-BAHOROK DAN TANGKAHAN BATANG SERANGAN  
KABUPATEN LANGKAT SUMATERA UTARA  
(PEMBANGUNAN TOILET)

LOKASI :

EKOWISATA TANGKAHAN KECAMATAN BATANG SERANGAN  
KABUPATEN LANGKAT

DIKETAHUI OLEH :

PENGGUNA ANGGARAN (PA)



ZUMRI SULTHONY, S.Sos, M.Si  
NIP. 19720504 199803 1 011

DISETUJUI OLEH :

PEJABAT PELAKSANA TEKNIS KEGIATAN (PPTK)

MAIKE MOGANAI RITONGA, SH, M.AP  
NIP. 19671209 199007 2 001

KONSULTAN PERENCANA :

CV. PRIMA RANCANG

DIGAMBAR OLEH :

SYAHRIL D HUTASUHUT, ST  
(DRAF)

NAMA GAMBAR :

DENAH  
TAMPAK

SKALA

1:50

DIPERIKSA OLEH :

WAHYU SAPUTRA, ST  
(ANSREK)

NO. LEMBAR

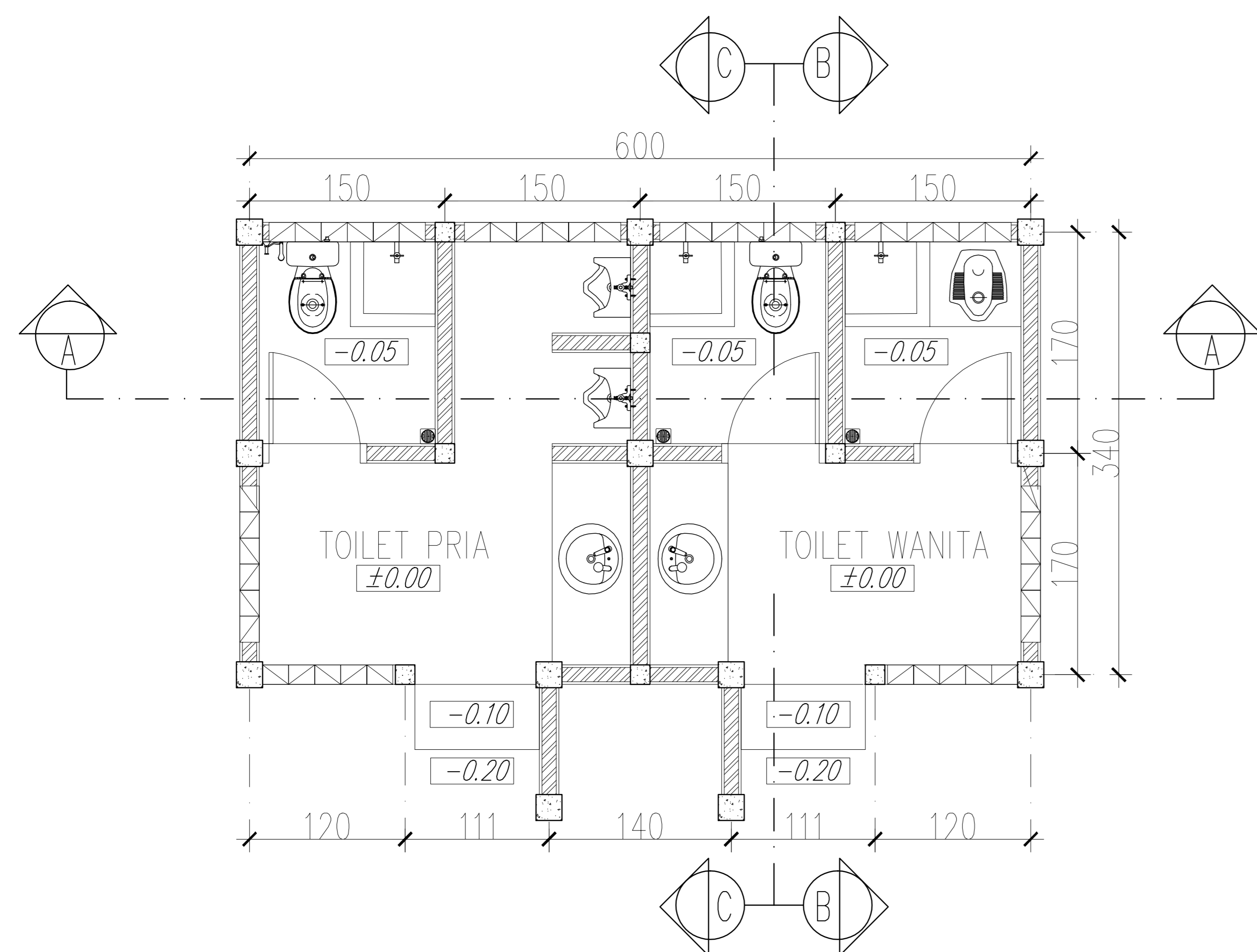
03

DISETUJUI OLEH :

ZULFIKA HERISANTO, ST  
(TEKNIK)

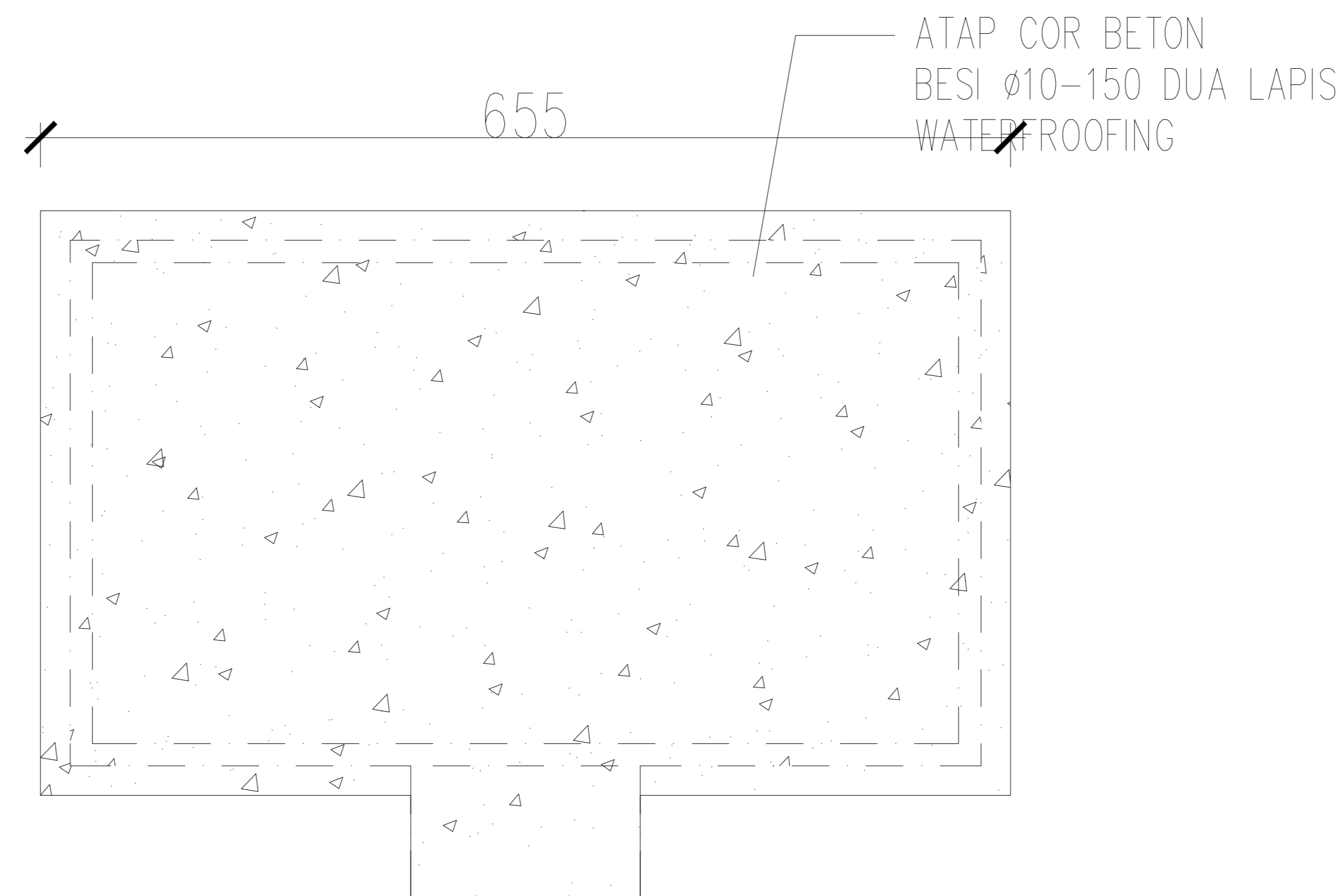
JLH LEMBAR

11



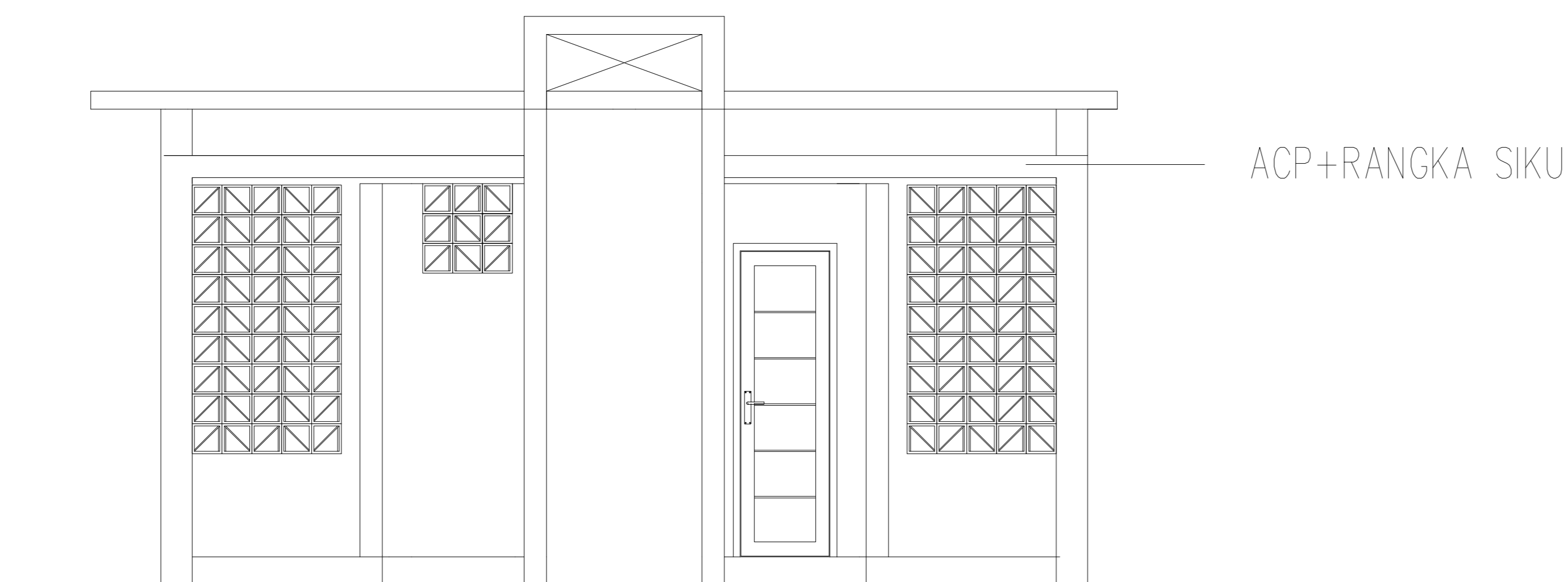
DENAH TOILET

SKALA : 1:50



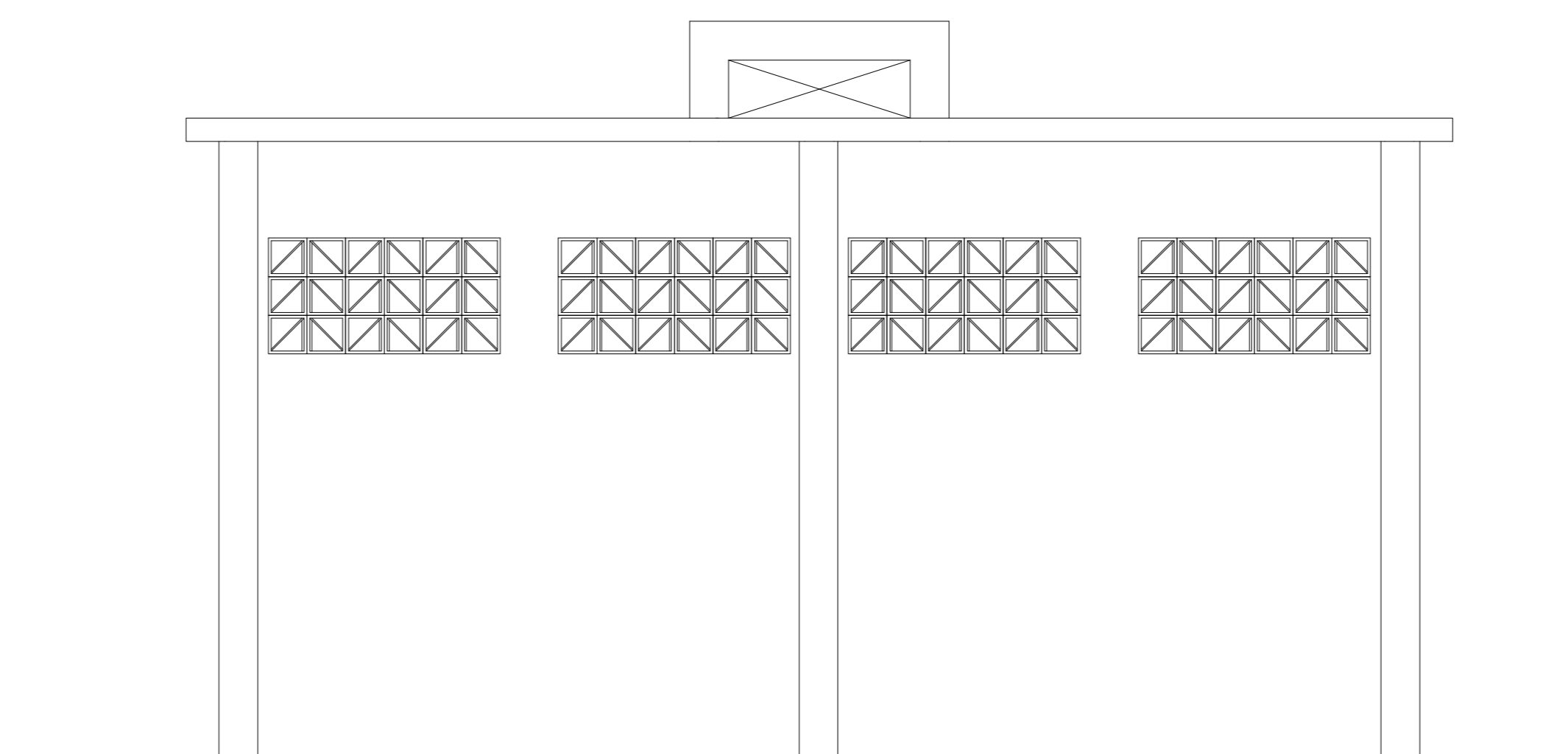
TAMPAK ATAS

SKALA : 1:50



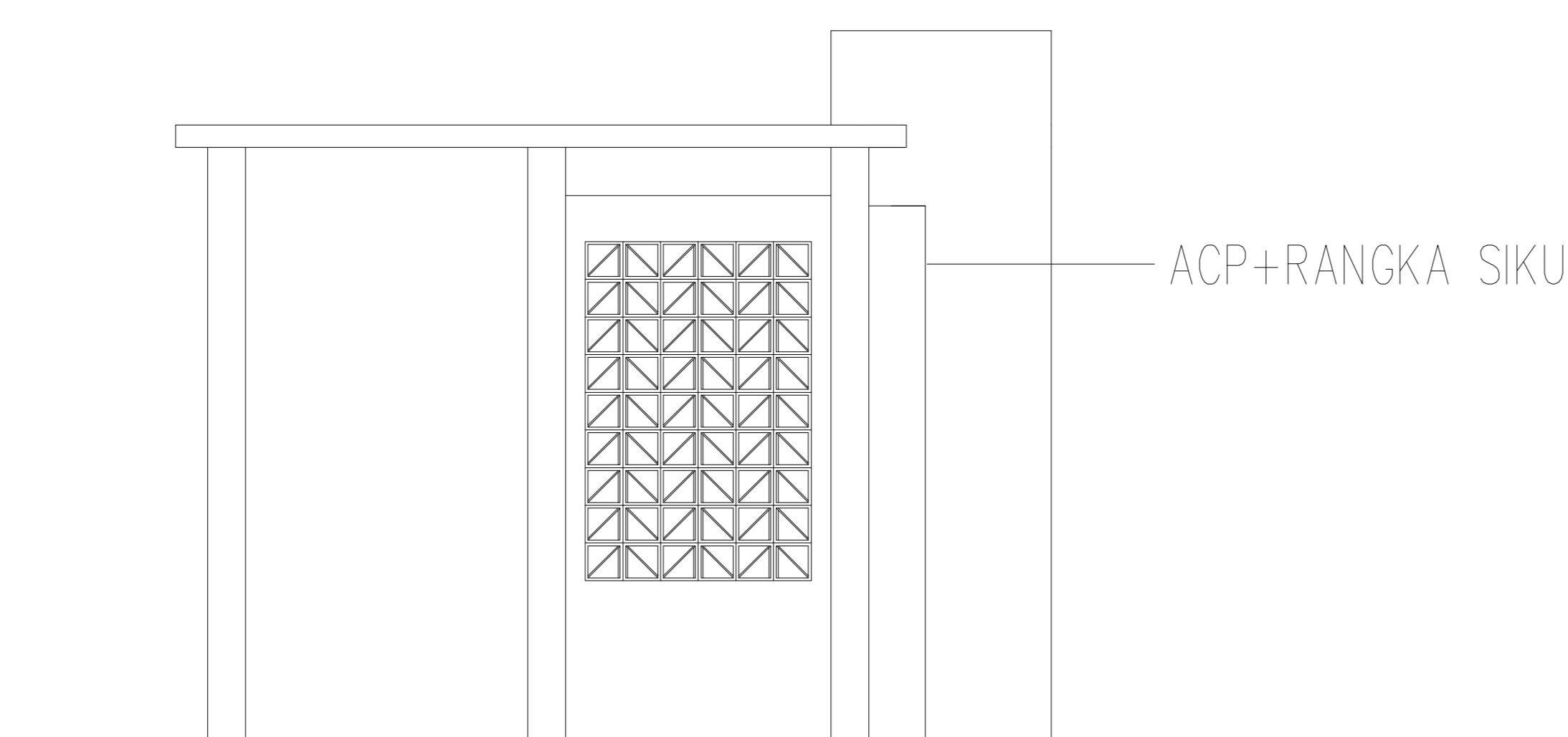
TAMPAK DEPAN

SKALA : 1:50



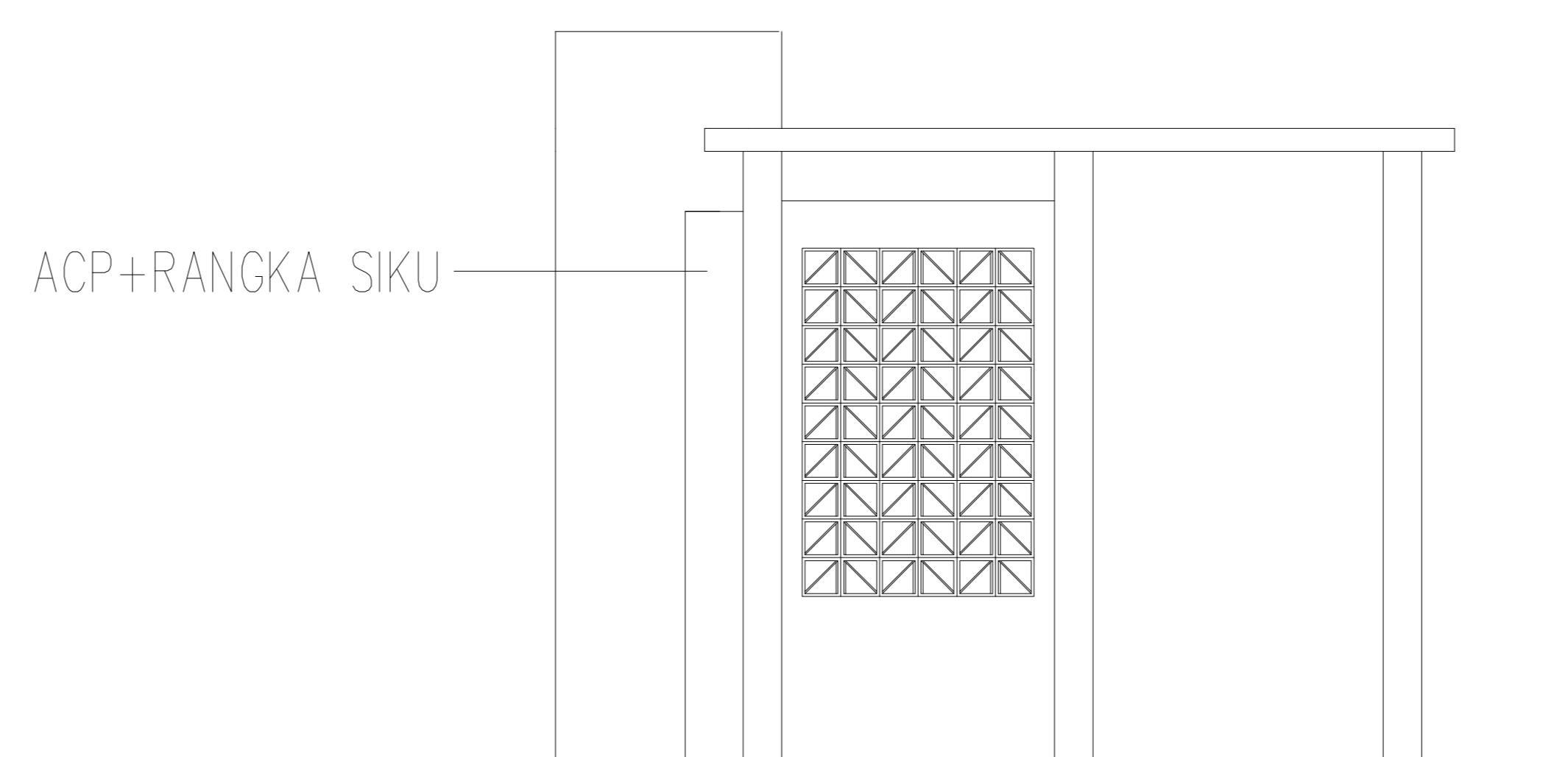
TAMPAK BELAKANG

SKALA : 1:50



TAMPAK SAMPING KANAN

SKALA : 1:50



TAMPAK SAMPING KIRI

SKALA : 1:50



PEMERINTAH PROVINSI  
SUMATERA UTARA

DINAS KEBUDAYAAN  
DAN PARIWISATA

KETERANGAN :

PEKERJAAN :

PERENCANAAN REKAYASA-JASA DESAIN REKAYASA UNTUK  
PEKERJAAN TEKNIK SIPIL TRANSPORTASI  
(KONSULTAN PERENCANAAN TEKNIS DESTINASI  
WISATA BUKIT LAWANG-BAHOROK DAN TANGKAHAN BATANG SERANGAN  
KABUPATEN LANGKAT SUMATERA UTARA  
(PEMBANGUNAN TOILET)

LOKASI :

EKOWISATA TANGKAHAN KECAMATAN BATANG SERANGAN  
KABUPATEN LANGKAT

DIKETAHUI OLEH :

PENGGUNA ANGGARAN (PA)



ZUMRI SULTHONY, S.Sos, M.Si  
NIP. 19720504 199803 1 011

DISETUJUI OLEH :

PEJABAT PEI AKSANA TEKNIS KEGIATAN (PPTK)



MAIKE MOGANAI RITONGA, SH, M.AP  
NIP. 19671209 199007 2 001

KONSULTAN PERENCANA :

CV. PRIMA RANCANG

DIGAMBAR OLEH :

SYAHRIL D HUTASUHUT, ST  
(DRAFTER)

NAMA GAMBAR :

POTONGAN

SKALA

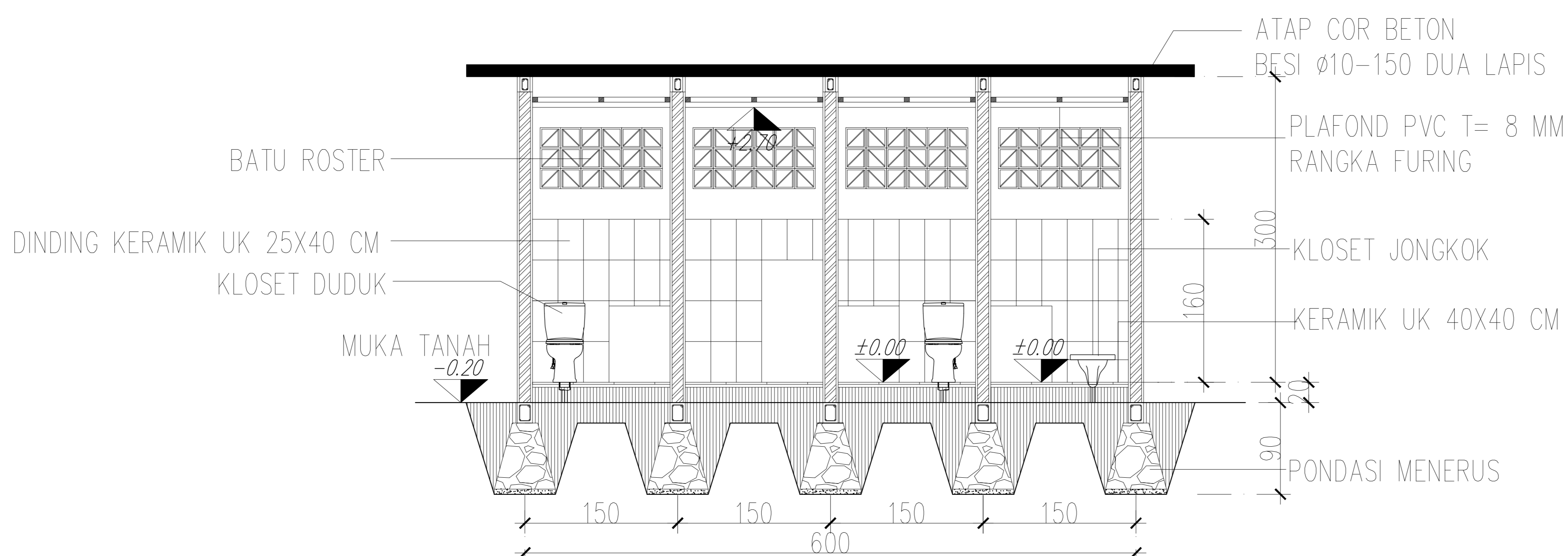
1:50

NO. LEMBAR

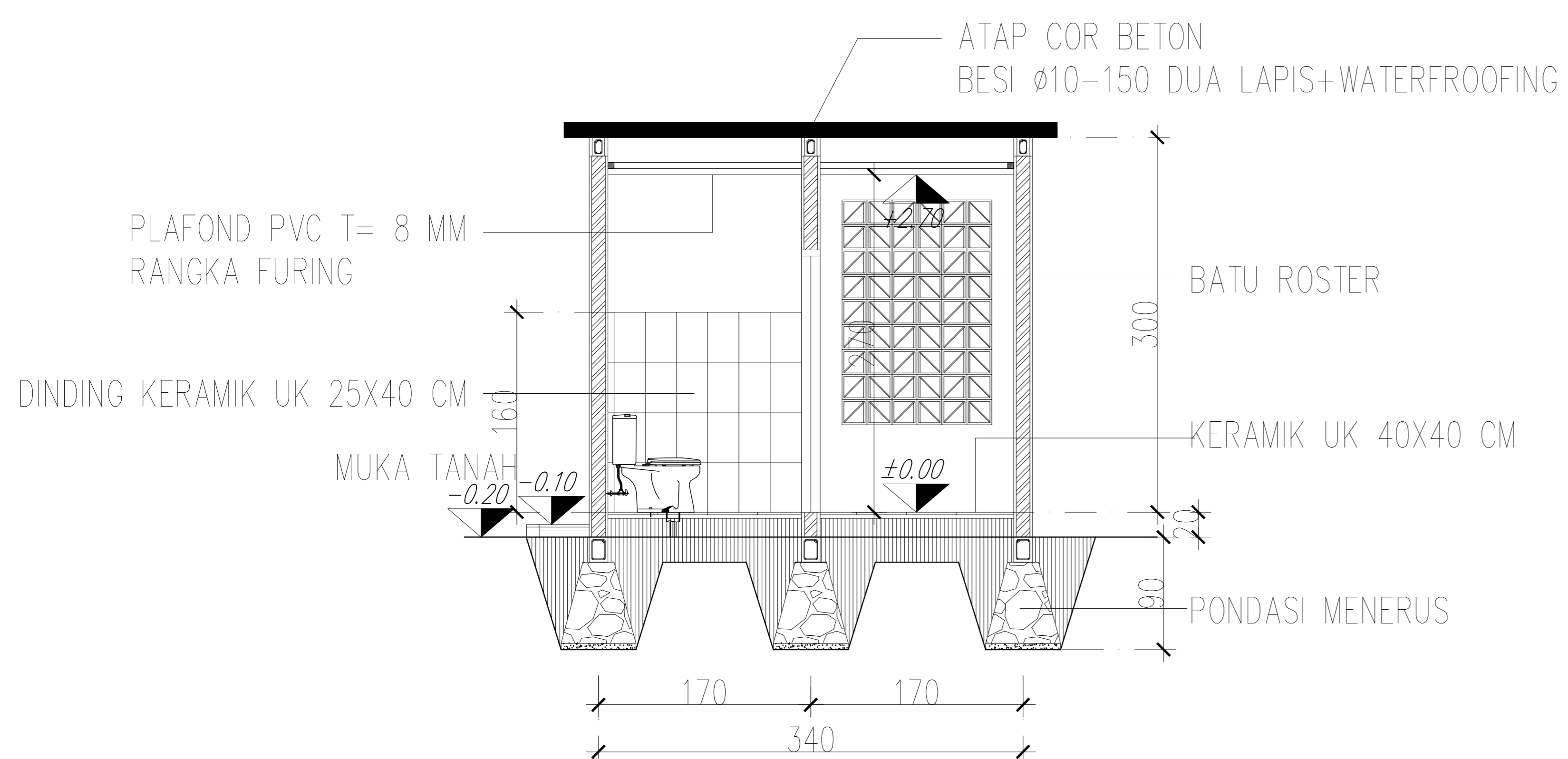
04

JLH LEMBAR

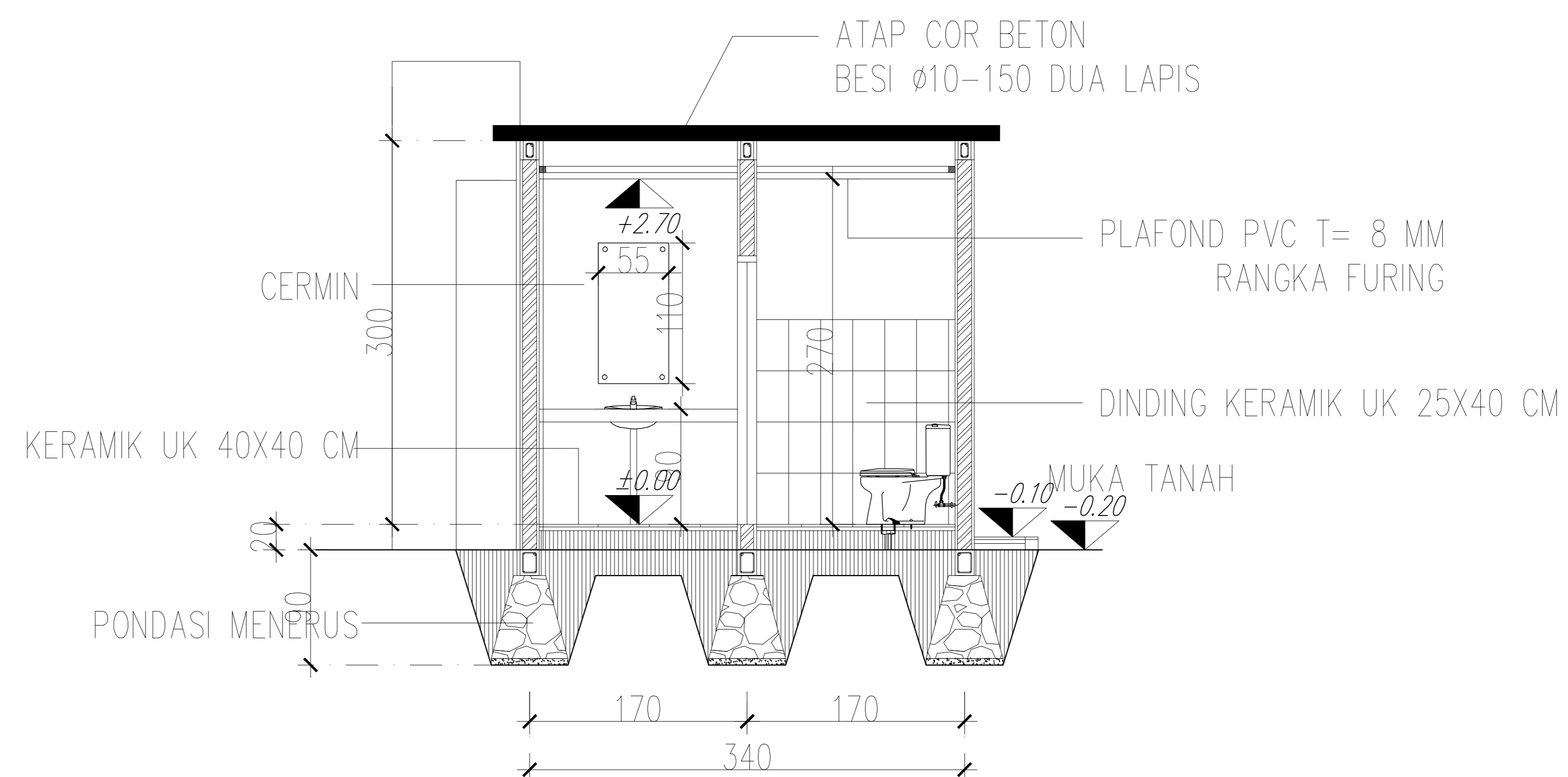
11



**POTONGAN A-A**  
SKALA : 1:50



**POTONGAN B-B**  
SKALA : 1:50



**POTONGAN C-C**  
SKALA : 1:50



PEMERINTAH PROVINSI  
SUMATERA UTARA

DINAS KEBUDAYAAN  
DAN PARIWISATA

KETERANGAN :

PEKERJAAN :

PERENCANAAN REKAYASA-JASA DESAIN REKAYASA UNTUK  
PEKERJAAN TEKNIK SIPIL TRANSPORTASI  
(KONSULTAN PERENCANAAN TEKNIS DESTINASI  
WISATA BUKIT LAWANG-BAHOROK DAN TANGKAHAN BATANG SERANGAN  
KABUPATEN LANGKAT SUMATERA UTARA  
(PEMBANGUNAN TOILET)

LOKASI :

EKOWISATA TANGKAHAN KECAMATAN BATANG SERANGAN  
KABUPATEN LANGKAT

DIKETAHUI OLEH :

PENGGUNA ANGGARAN (PA)



ZUMRI SULTHONY, S.Sos, M.Si  
NIP. 19720504 199803 1 011

DISETUJUI OLEH :

PEJABAT PELAKSANA TEKNIS KEGIATAN (PPTK)

MAIKE MOGANAI RITONGA, SH, M.AP  
NIP. 19671209 199007 2 001

KONSULTAN PERENCANA :

CV. PRIMA RANCANG

DIGAMBAR OLEH :

SYAHRIL D HUTASUHUT, ST  
(DRAFTER)

WAHYU SAPUTRA, ST  
(ANALIS)

ZULFIKA HERISANTO, ST  
(TEKNIK LUBER)

NAMA GAMBAR :

RENCANA LANTAI  
RENCANA PLAFOND  
RENCANA KUSEN  
DETAIL KUSEN

SKALA

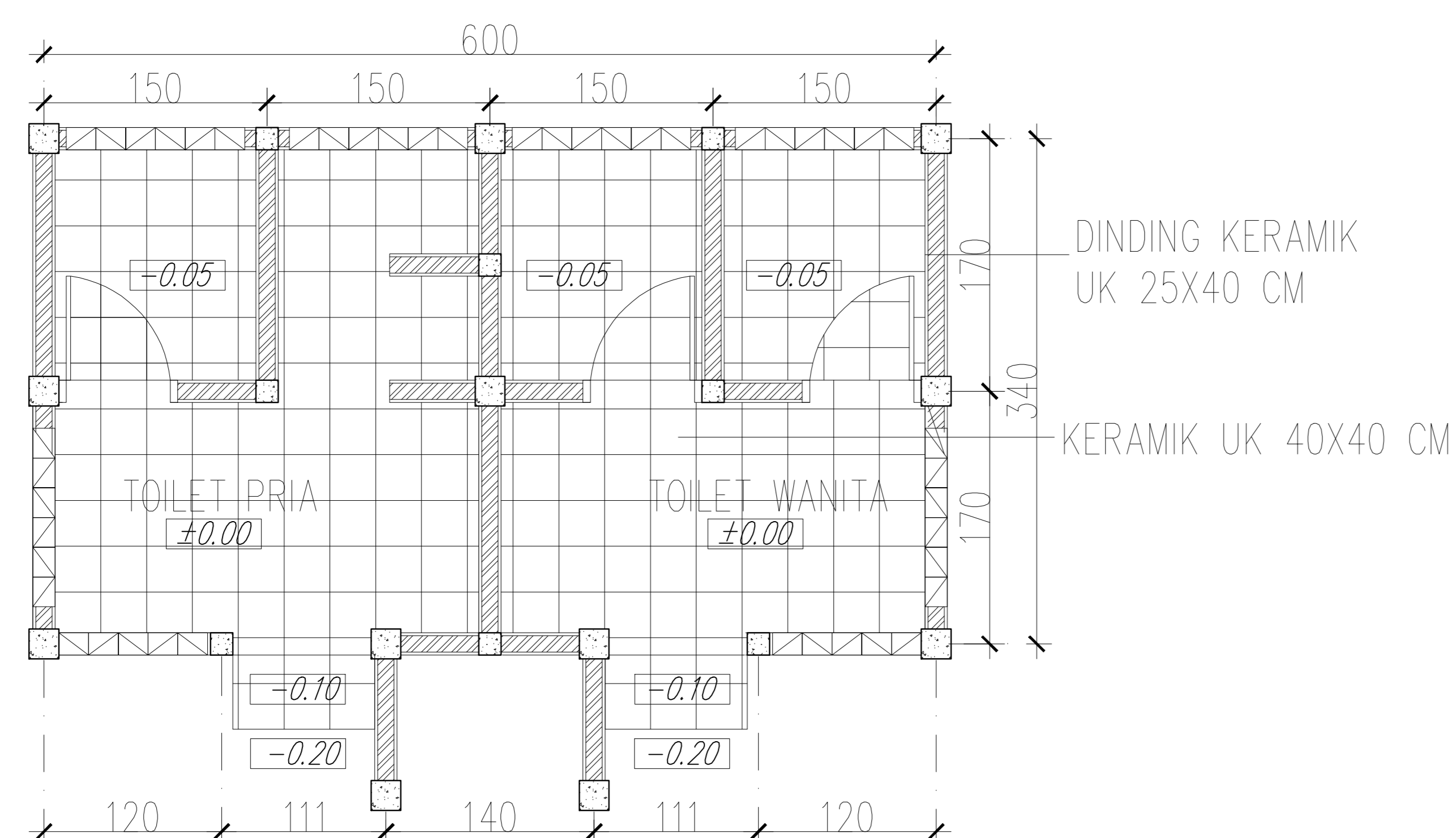
1:50

NO. LEMBAR

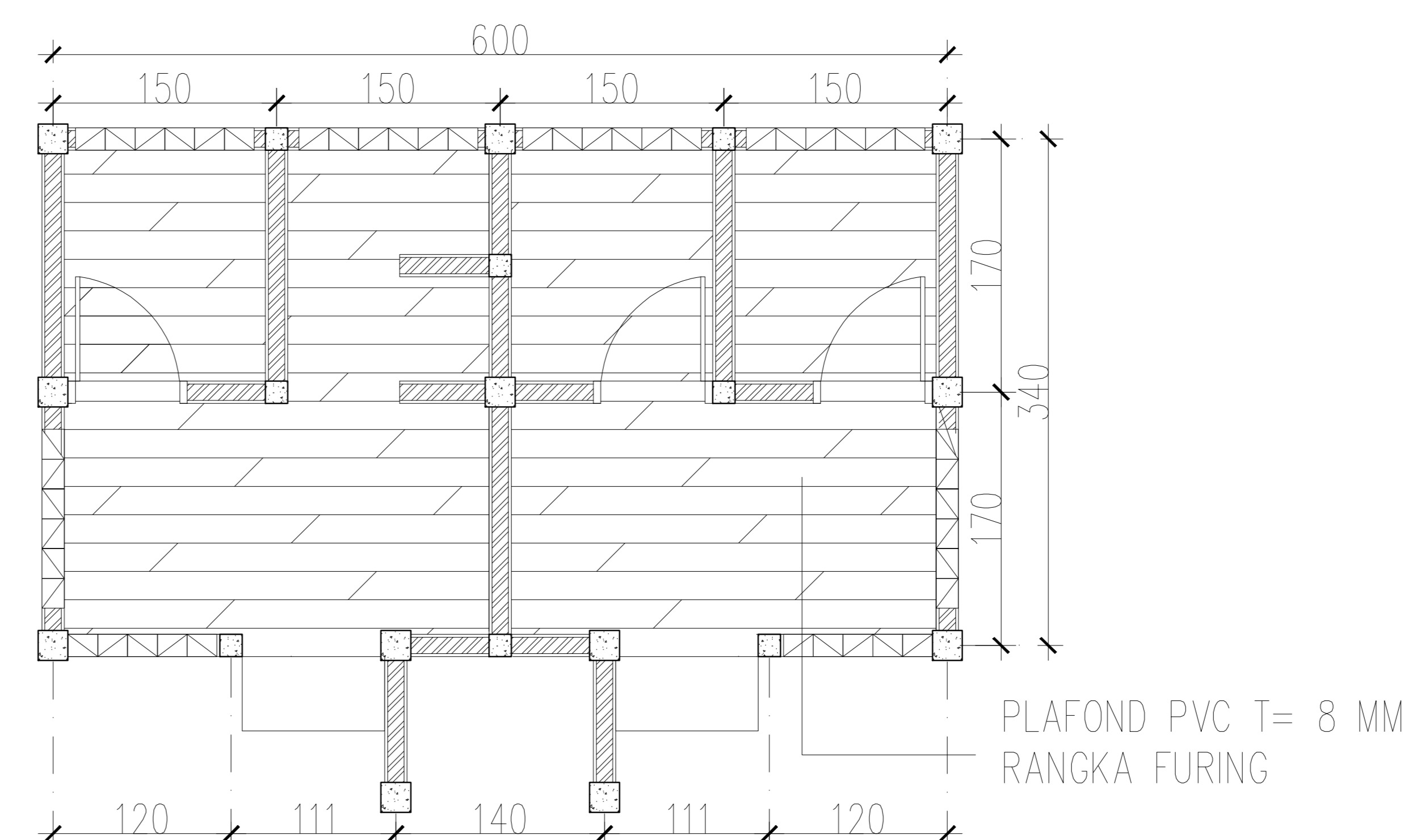
05

JLH LEMBAR

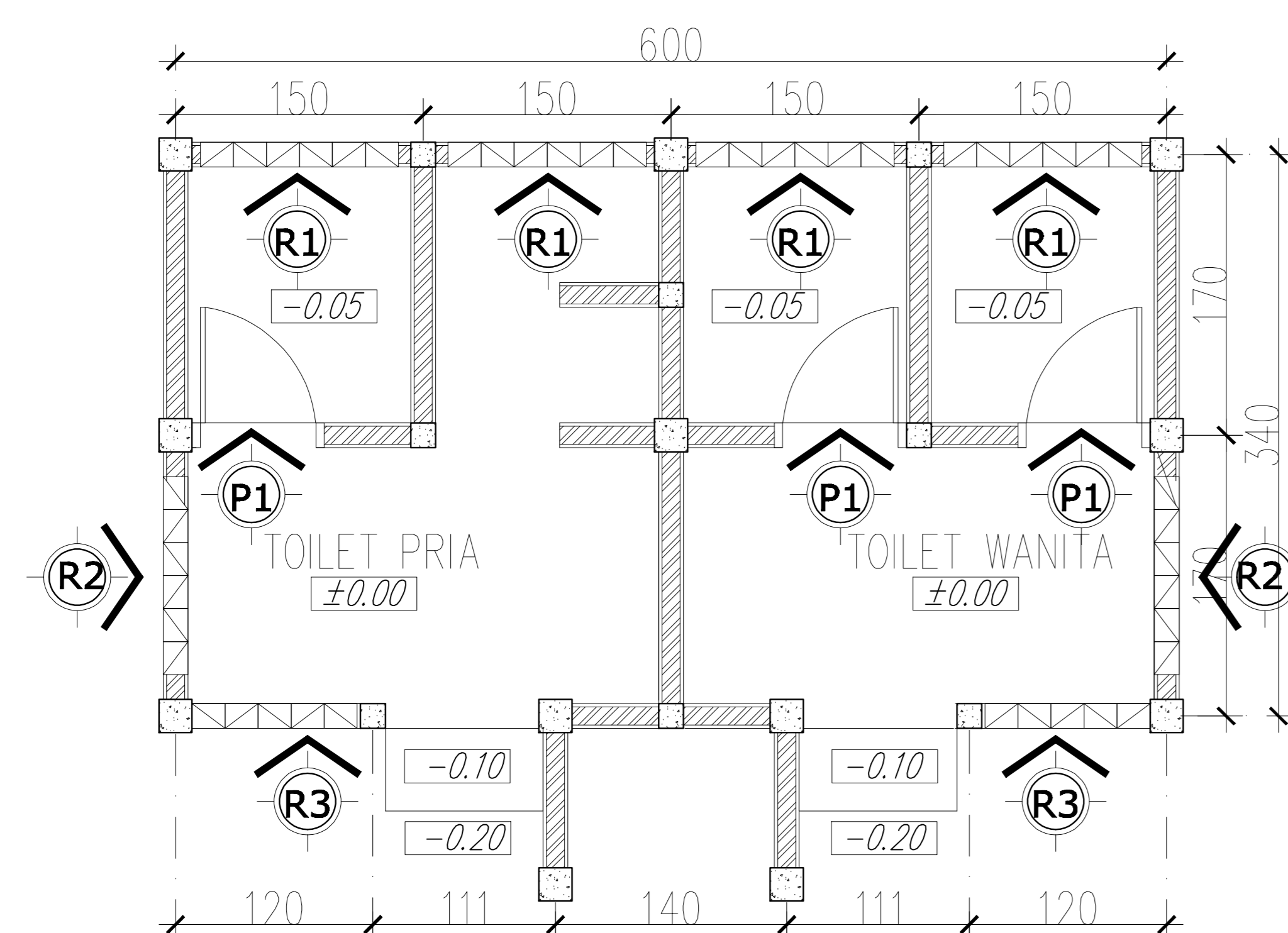
11



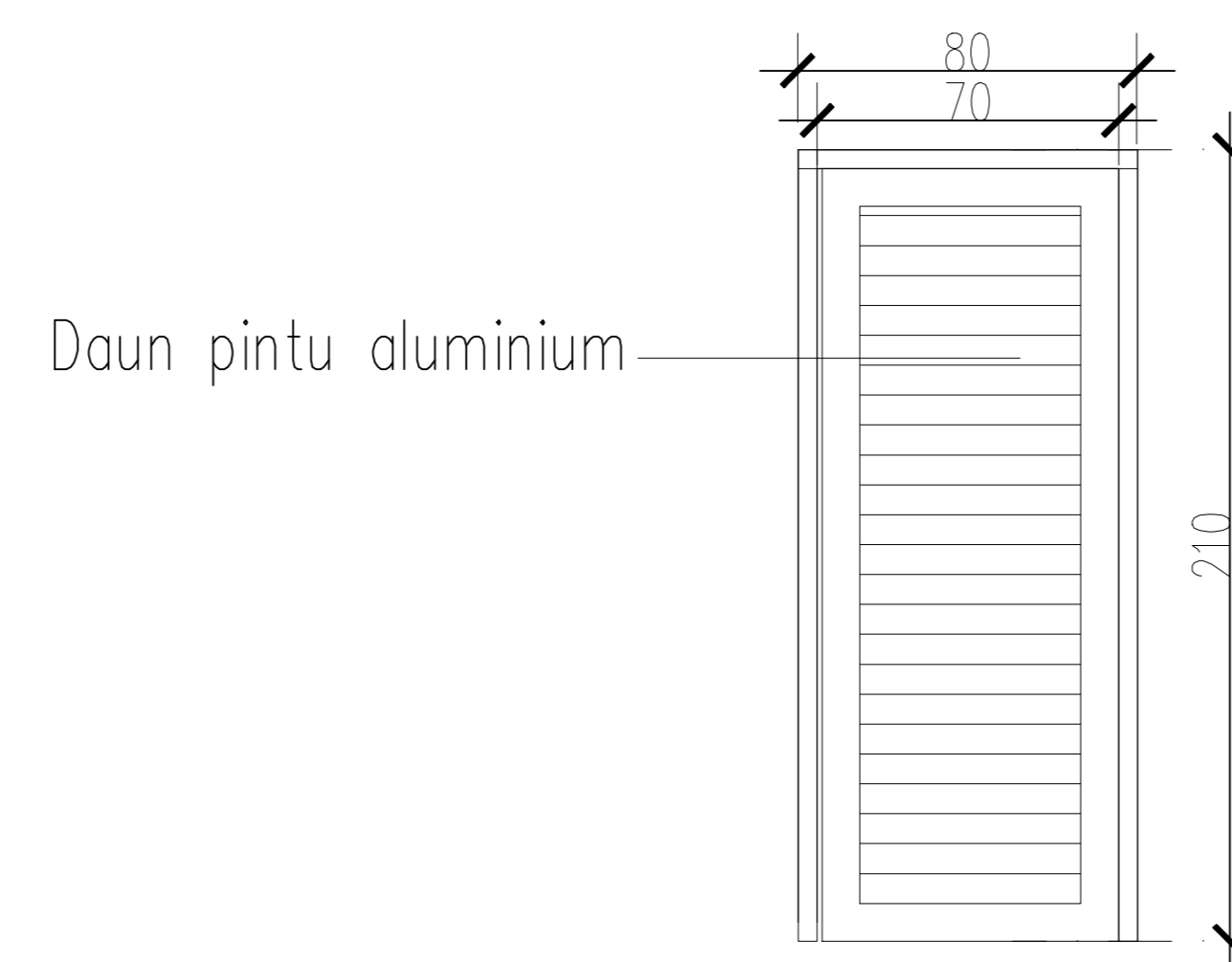
RENCANA LANTAI  
SKALA : 1:50



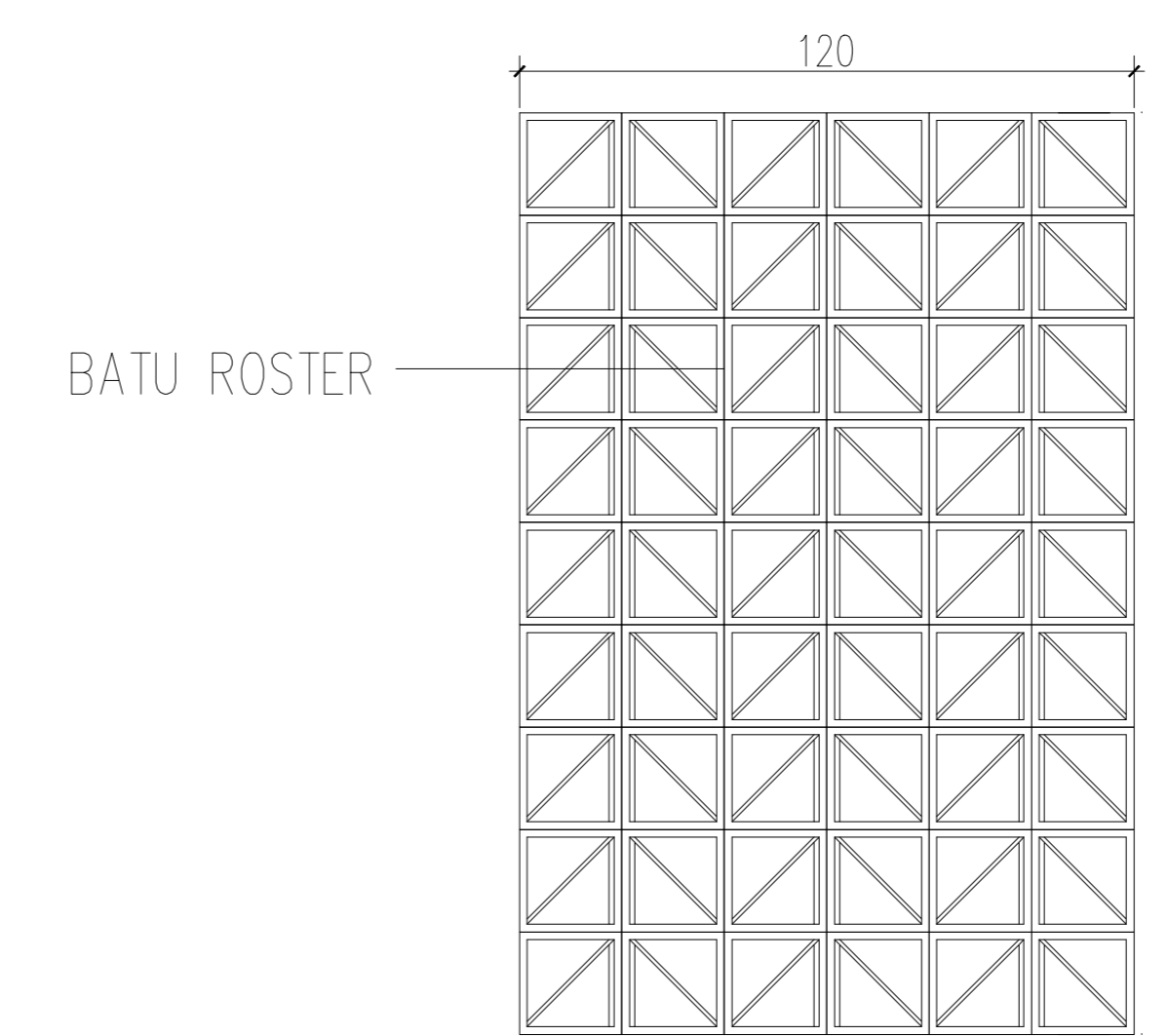
RENCANA PLAFOND  
SKALA : 1:50



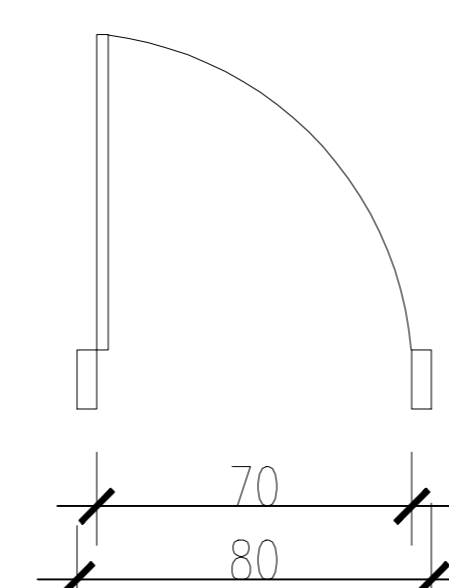
RENCANA KUSEN  
SKALA : 1:50



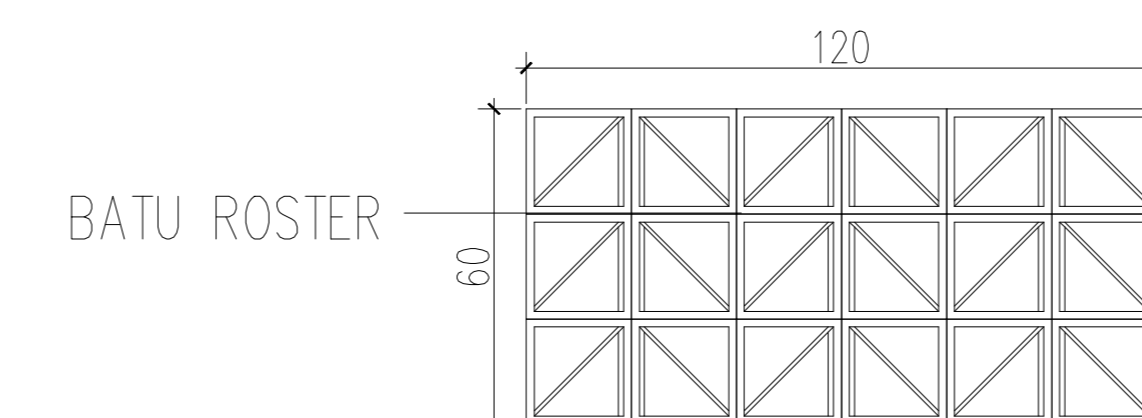
DETAIL P1 (3UNIT)  
SKALA : 1:50



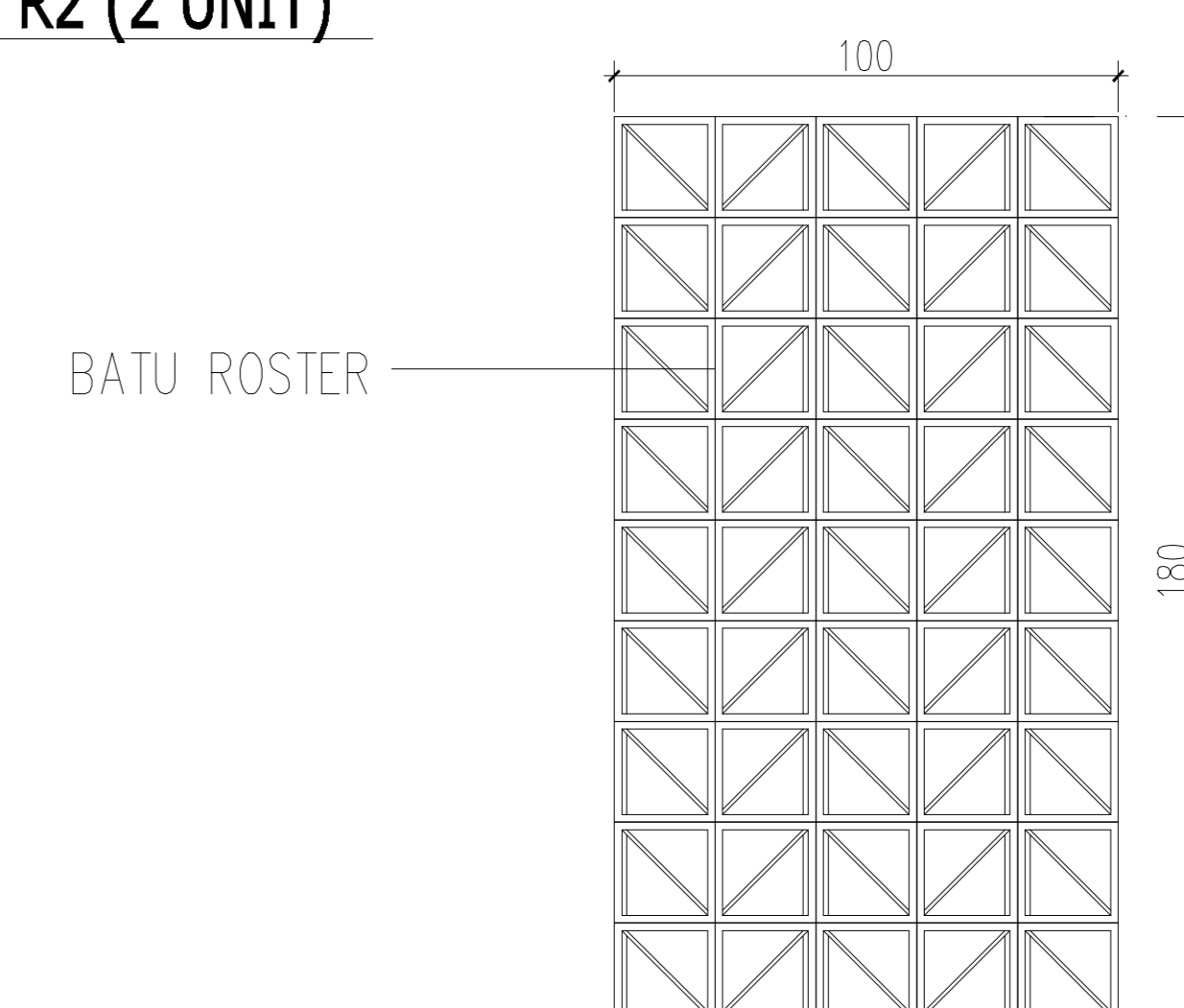
DETAIL R2 (2 UNIT)  
SKALA : 1:50



DETAIL R1 (4UNIT)  
SKALA : 1:50



DETAIL R3 (2 UNIT)  
SKALA : 1:50



DETAIL R3 (2 UNIT)  
SKALA : 1:50



**PEMERINTAH PROVINSI  
SUMATERA UTARA**

**DINAS KEBUDAYAAN  
DAN PARIWISATA**

KETERANGAN :

PEKERJAAN :

PERENCANAAN REKAYASA-JASA DESAIN REKAYASA UNTUK  
PEKERJAAN TEKNIK SIPIL TRANSPORTASI  
(KONSULTAN PERENCANAAN TEKNIS DESTINASI  
WISATA BUKIT LAWANG-BAHOROK DAN TANGKAHAN BATANG SERANGAN  
KABUPATEN LANGKAT SUMATERA UTARA  
(PEMBANGUNAN TOILET)

LOKASI :

EKOWISATA TANGKAHAN KECAMATAN BATANG SERANGAN  
KABUPATEN LANGKAT

DIBERIKAN OLEH :

PENGGUNA ANGGARAN (PA)

**PEMERINTAH PROVINSI  
SUMATERA UTARA**  
**DIS BUDPAR  
DAN EKRAF  
PROVINSI**  
*Zumri Sulthony*  
ZUMRI SULTHONY, S.Sos, M.Si  
NIP. 19720504 199803 1 011

DISETUJUI OLEH :

PEJABAT PELAKSANA TEKNIS KEGIATAN (PPTK)

*Maike Moganai Ritonga*  
MAIKE MOGANAI RITONGA, SH, M.AP  
NIP. 19671209 199007 2 001

KONSULTAN PERENCANA :

**CV. PRIMA RANCANG**

DIGAMBAR OLEH :

SYAHRIL D HITASUHUT, ST  
(DRAFTER)

DIPERIKSA OLEH :

WAHYU SAPUTRA, ST  
(INSPEKSI)

DISETUJUI OLEH :

ZULFIKA HERISANTO, ST  
(TAMBAH LEMBAR)

NAMA GAMBAR :

TAMPAK ATAS

SKALA

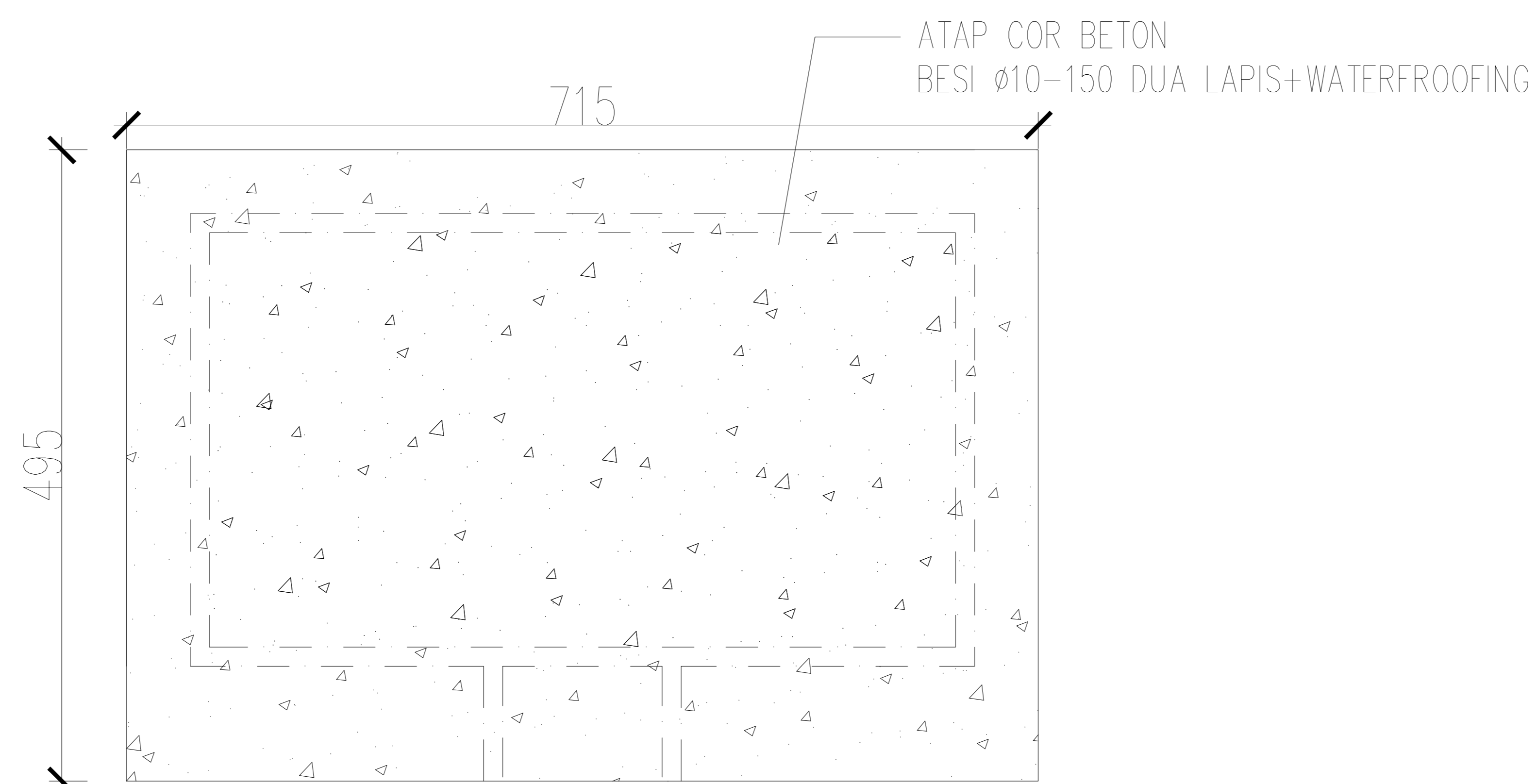
1:50

NO. LEMBAR

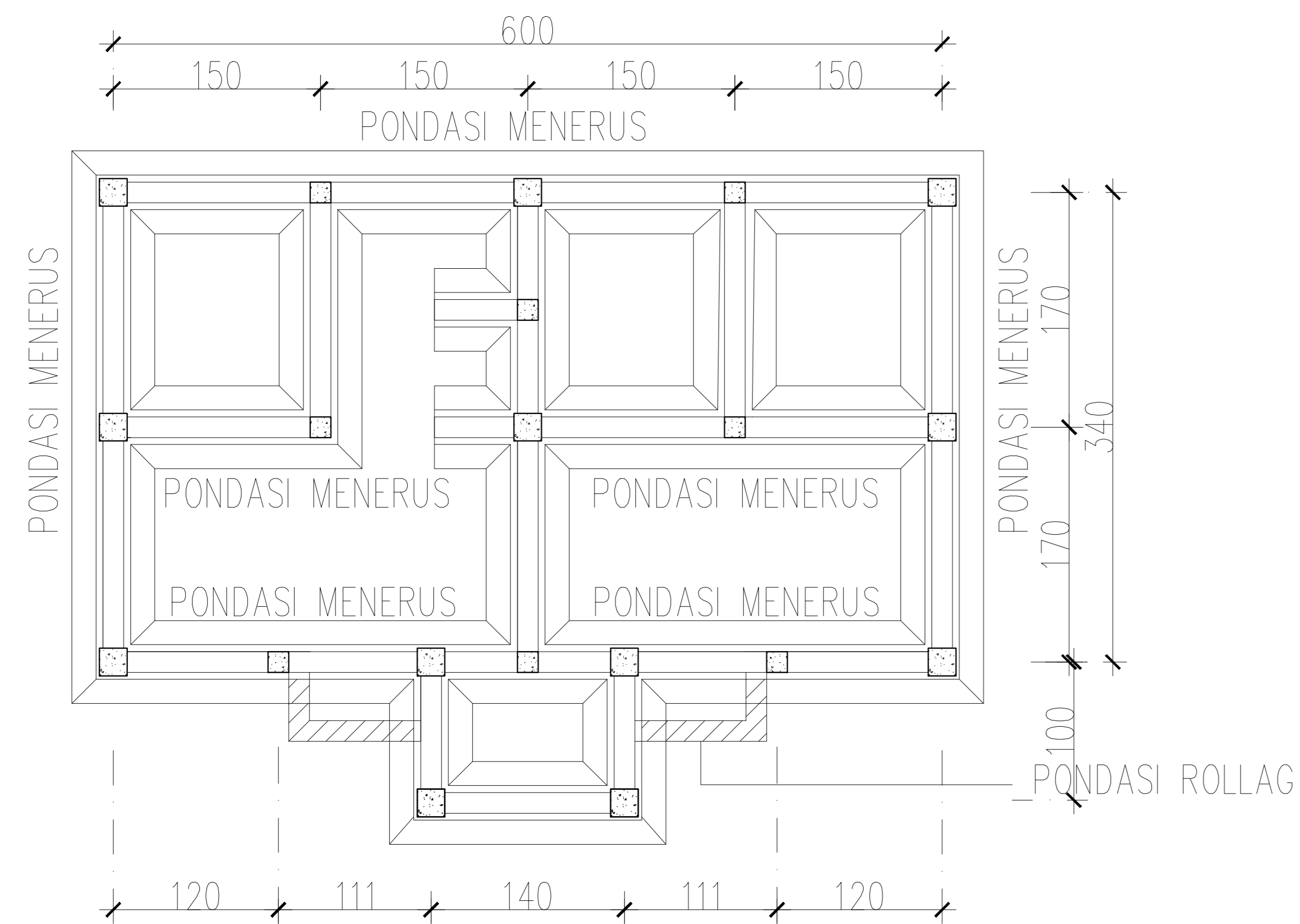
06

JLH LEMBAR

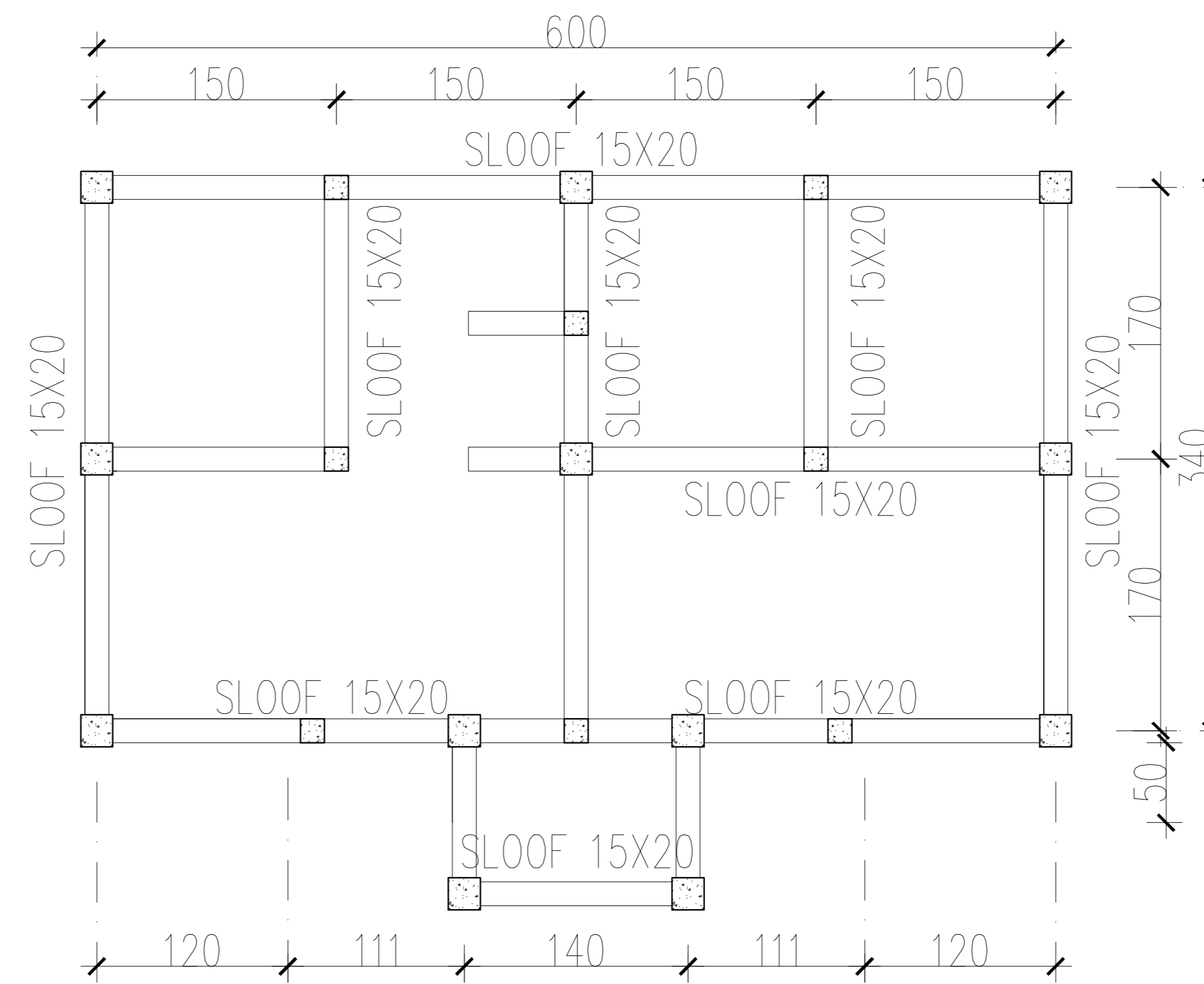
11



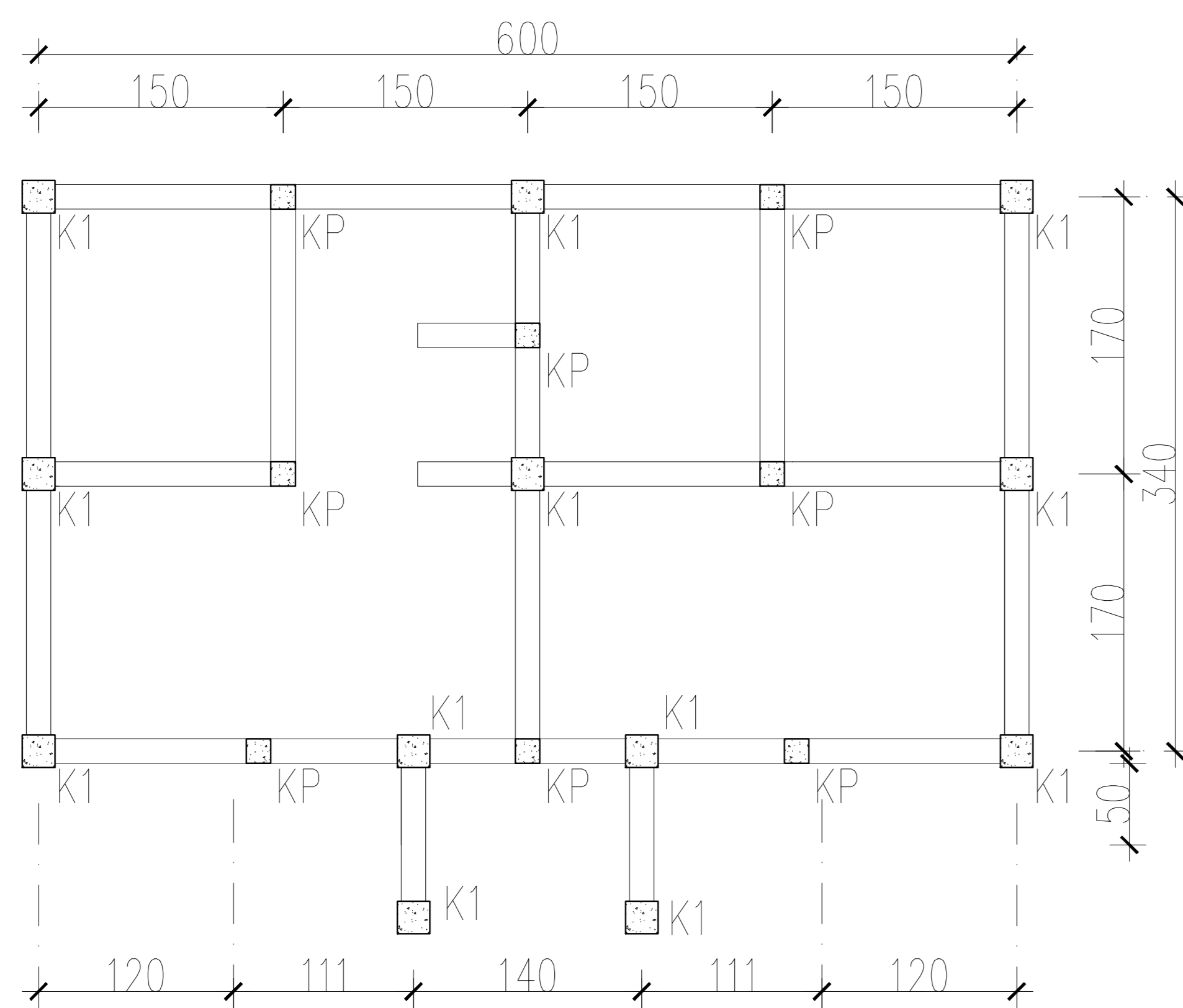
**RENCANAATAP**  
SKALA : 1:50



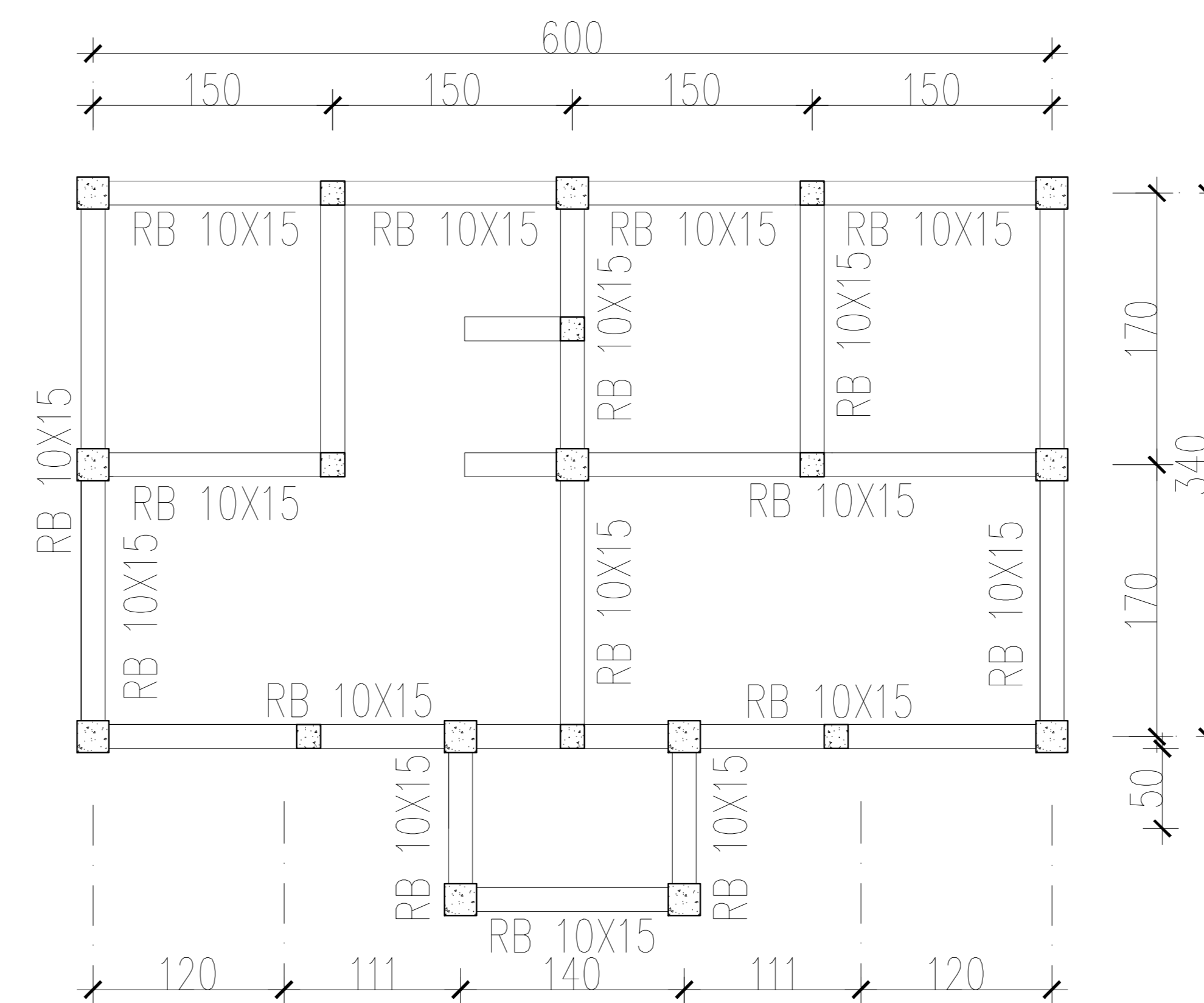
**RENCANA PONDASI**  
SKALA : 1:50



**RENCANA SLOOF**  
SKALA : 1:50



**RENCANA KOLOM**  
SKALA : 1:50



**RENCANA RING BALOK**  
SKALA : 1:50



**PEMERINTAH PROVINSI  
SUMATERA UTARA**

**DINAS KEBUDAYAAN  
DAN PARIWISATA**

KETERANGAN :

PEKERJAAN :

PERENCANAAN REKAYASA-JASA DESAIN REKAYASA UNTUK  
PEKERJAAN TEKNIK SIPIL TRANSPORTASI  
(KONSULTAN PERENCANAAN TEKNIS DESTINASI  
WISATA BUKIT LAWANG-BAHOROK DAN TANGKAHAN BATANG SERANGAN  
KABUPATEN LANGKAT SUMATERA UTARA  
(PEMBANGUNAN TOILET)

LOKASI :

EKOWISATA TANGKAHAN KECAMATAN BATANG SERANGAN  
KABUPATEN LANGKAT

DIKETAHUI OLEH :

PENGGUNA ANGGARAN (PA)

**PEMERINTAH PROVINSI  
SUMATERA UTARA**  
**DIS BUDPAR  
DAN EKRAF  
PROVINSI**  
ZUMRI SULTHONY, S.Sos, M.Si  
NIP. 19720504 199803 1 011

DISETUJUI OLEH :

PEJABAT PELAKSANA TEKNIS KEGIATAN (PPTK)

MAIKE MOGANAI RITONGA, SH, M.AP  
NIP. 19671209 199007 2 001

KONSULTAN PERENCANA :

**CV. PRIMA RANCANG**

DIGAMBAR OLEH :

SYAHRIL D HUTASUHUT, ST  
(DRAFTIR)

DIPERIKSA OLEH :

WAHYU SAPUTRA, ST  
(ANALIS)

DISETUJUI OLEH :

ZULFIKA HERISANTO, ST  
(TEKNIK LEADER)

NAMA GAMBAR :

RENCANA PONDASI  
RENCANA SLOOF  
RENCANA KOLOM  
RENCANA RING BALOK

SKALA

1:50

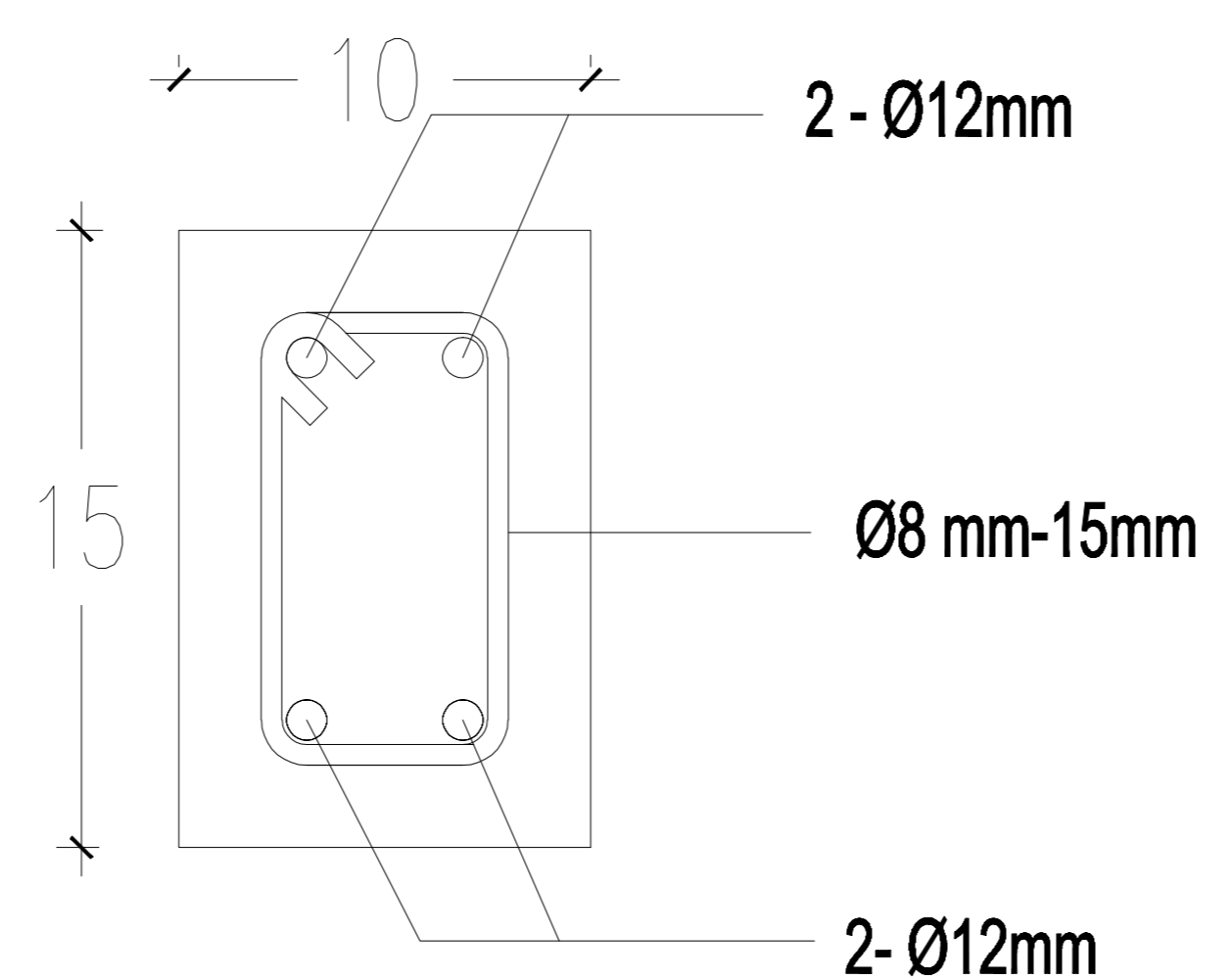
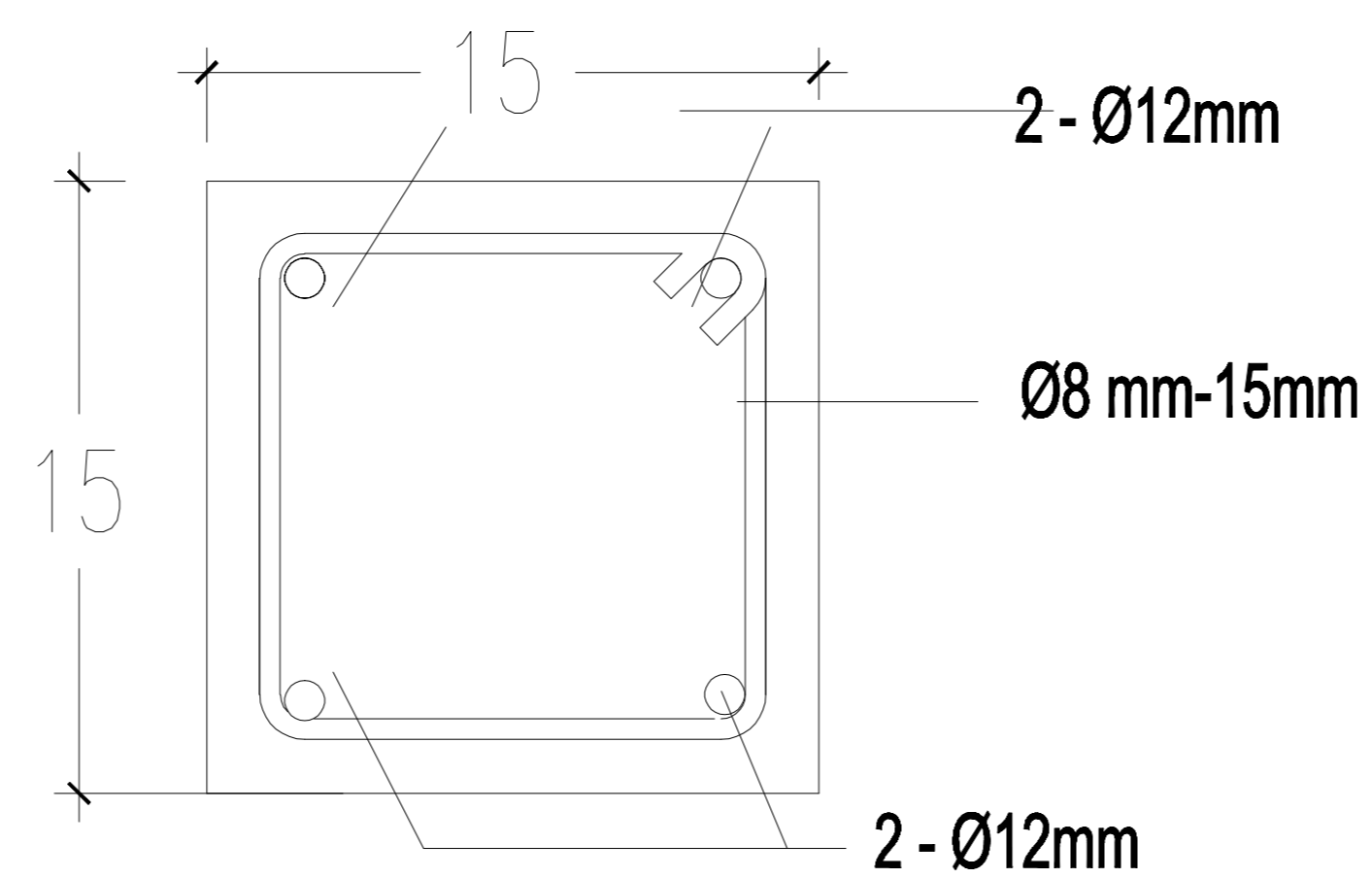
NO. LEMBAR

07

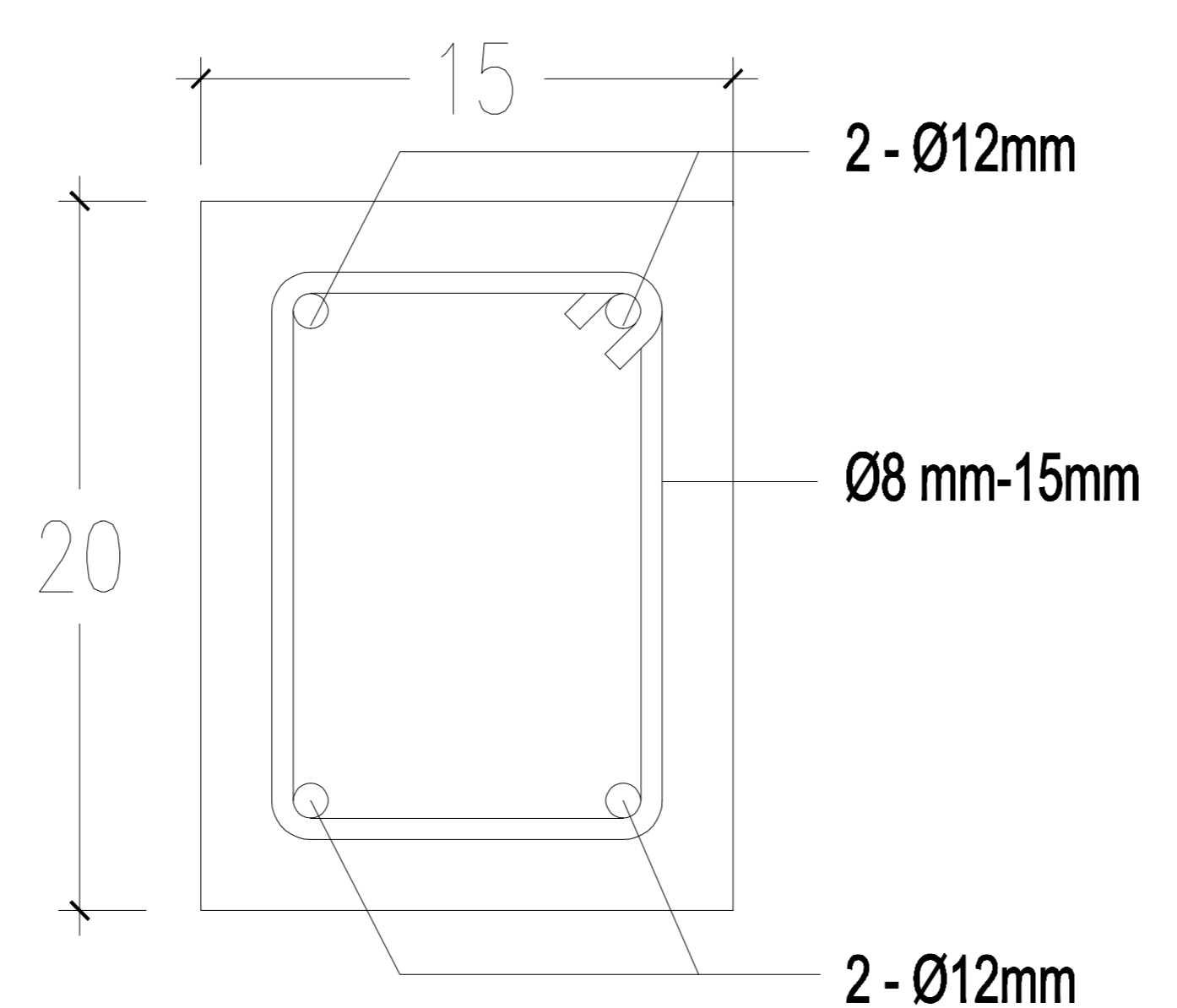
JLH LEMBAR

11





 **DETAIL RING BALOK 10X15 CM**  
SKALA : 1:5



 **DETAIL SLOOF 15X20 CM**  
SKALA : 1:5



**PEMERINTAH PROVINSI  
SUMATERA UTARA**

**DINAS KEBUDAYAAN  
DAN PARIWISATA**

KETERANGAN :

PEKERJAAN :

PERENCANAAN REKAYASA-JASA DESAIN REKAYASA UNTUK  
PEKERJAAN TEKNIK SIPIL TRANSPORTASI  
(KONSULTAN PERENCANAAN TEKNIS DESTINASI  
WISATA BUKIT LAWANG-BAHOROK DAN TANGKAHAN BATANG SERANGAN  
KABUPATEN LANGKAT SUMATERA UTARA  
(PEMBANGUNAN TOILET)

LOKASI :

EKOWISATA TANGKAHAN KECAMATAN BATANG SERANGAN  
KABUPATEN LANGKAT


DIKETAHUI OLEH :

PENGGUNA ANGGARAN (PA)

  
**DIS BUDPAR  
DAN EKRAF  
PROVINSI**  
ZUMRI SULTHONY, S.Sos, M.Si  
NIP. 19720504 199803 1 011

DISETUJUI OLEH :

PEJABAT PELAKSANA TEKNIS KEGIATAN (PPTK)

  
MAIKE MOGANAI RITONGA, SH, M.AP  
NIP. 19671209 199007 2 001

KONSULTAN PERENCANA :

**CV. PRIMA RANCANG**

DIGAMBAR OLEH :

SYAHRIL D HITASUHT, ST  
(DRAFTER)

DIPERIKSA OLEH :

WAHYU SAPUTRA, ST  
(INSPEK)

DISETUJUI OLEH :

ZULFIKA HERISANTO, ST  
(TAMBAH)

NAMA GAMBAR :

DETAIL BALOK  
DETAIL KOLOM  
DETAIL SLOOF

SKALA

1:5

NO. LEMBAR

08

JLH LEMBAR

11



PEMERINTAH PROVINSI  
SUMATERA UTARA

DINAS KEBUDAYAAN  
DAN PARIWISATA

KETERANGAN :

PEKERJAAN :

PERENCANAAN REKAYASA-JASA DESAIN REKAYASA UNTUK  
PEKERJAAN TEKNIK SIPIL TRANSPORTASI  
(KONSULTAN PERENCANAAN TEKNIS DESTINASI  
WISATA BUKIT LAWANG-BAHOROK DAN TANGKAHAN BATANG SERANGAN  
KABUPATEN LANGKAT SUMATERA UTARA  
(PEMBANGUNAN TOILET)

LOKASI :

EKOWISATA TANGKAHAN KECAMATAN BATANG SERANGAN  
KABUPATEN LANGKAT

DIKETAHUI OLEH :

PENGGUNA ANGGARAN (PA)



ZUMRI SULTHONY, S.Sos, M.Si  
NIP. 19720504 199803 1 011

DISETUJUI OLEH :

PEJABAT PELAKSANA TEKNIS KEGIATAN (PPTK)



MAIKE MOGANAI RITONGA, SH, M.AP  
NIP. 19671209 199007 2 001

KONSULTAN PERENCANA :

CV. PRIMA RANCANG

DIGAMBAR OLEH :

SYAHRIL D HUTASUHUT, ST  
(DRAFTER)

DIPERIKSA OLEH :

WAHYU SAPUTRA, ST  
(INSPEKSI)

DISETUJUI OLEH :

ZULFIKA HERISANTO, ST  
(TAMBAH)

NAMA GAMBAR :

DETAIL PONDASI

SKALA

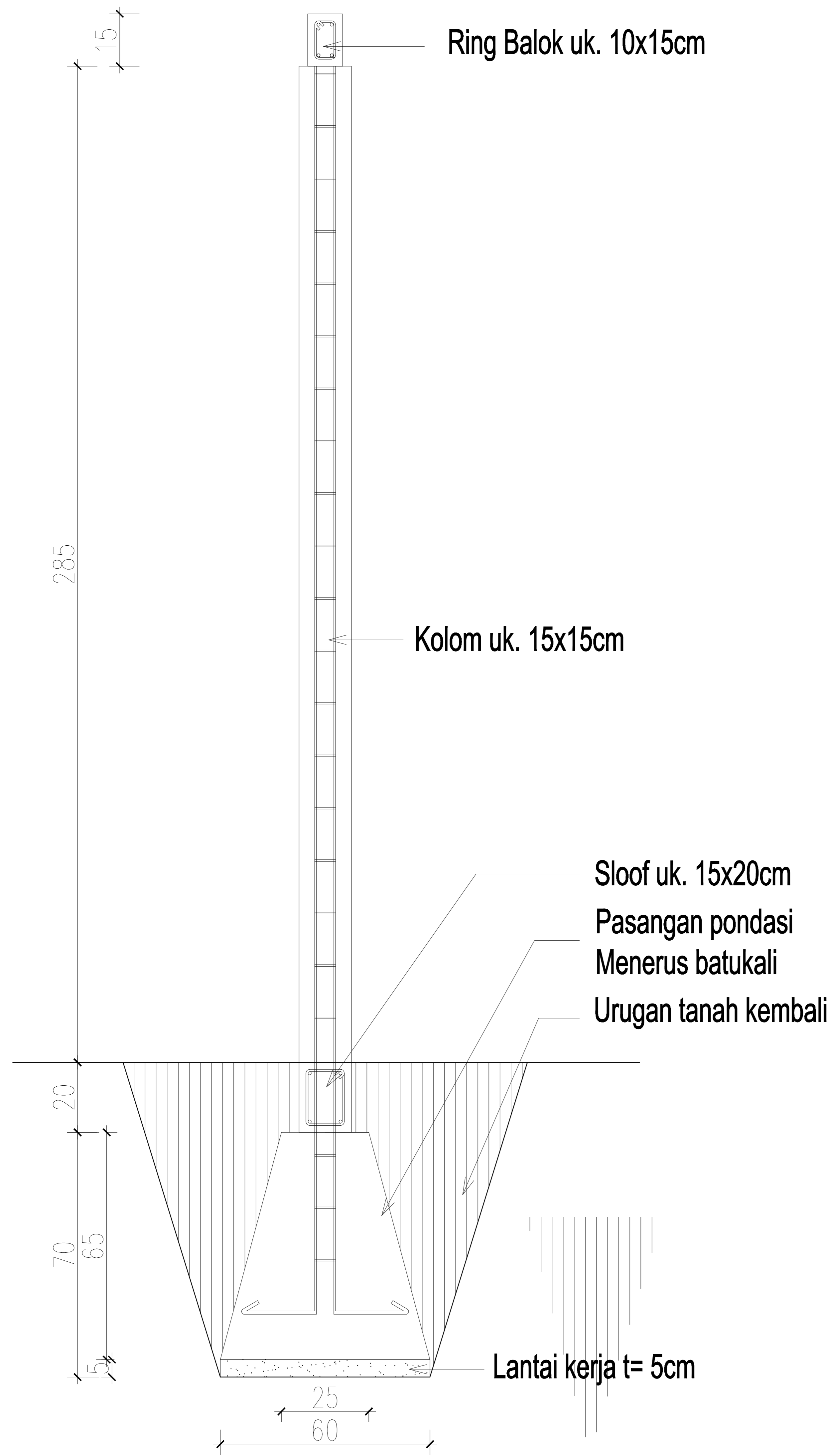
1:20

NO. LEMBAR

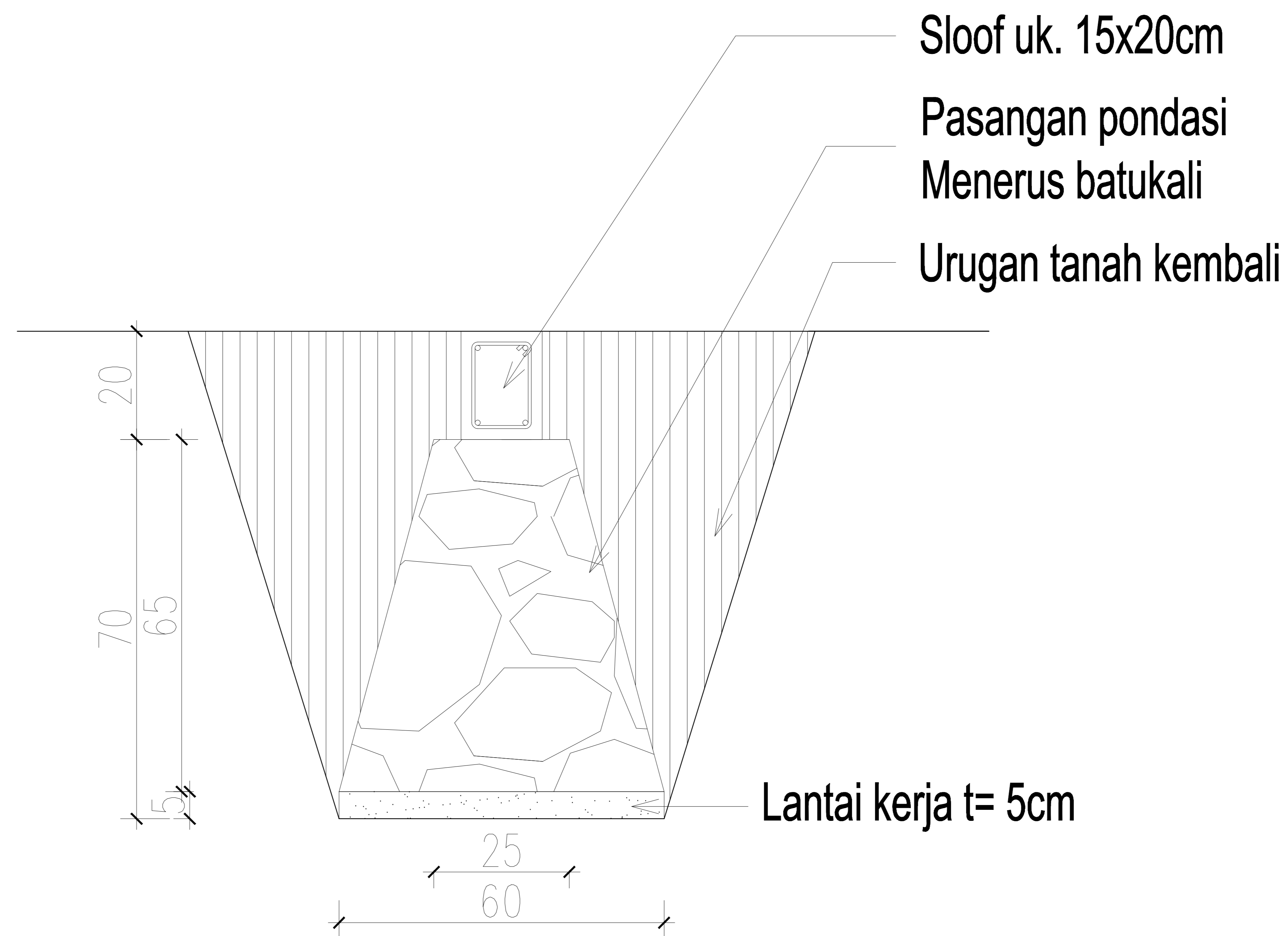
09

JLH LEMBAR

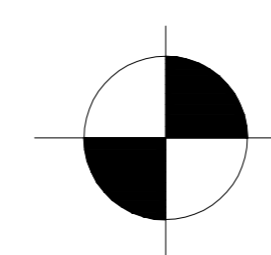
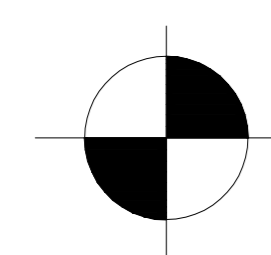
11



DETAIL PONDASI, SLOOF, KOLOM  
SKALA : 1:20



DETAIL PONDASI, SLOOF  
SKALA : 1:20





PEMERINTAH PROVINSI  
SUMATERA UTARA

DINAS KEBUDAYAAN  
DAN PARIWISATA

KETERANGAN :

PEKERJAAN :

PERENCANAAN REKAYASA-JASA DESAIN REKAYASA UNTUK  
PEKERJAAN TEKNIK SIPIL TRANSPORTASI  
(KONSULTAN PERENCANAAN TEKNIS DESTINASI  
WISATA BUKIT LAWANG-BAHOROK DAN TANGKAHAN BATANG SERANGAN  
KABUPATEN LANGKAT SUMATERA UTARA  
(PEMBANGUNAN TOILET)

LOKASI :

EKOWISATA TANGKAHAN KECAMATAN BATANG SERANGAN  
KABUPATEN LANGKAT

DIKETAHUI OLEH :

PENGGUNA ANGGARAN (PA)



ZUMRI SULTHONY, S.Sos, M.Si  
NIP. 19720504 199803 1 011

DISETUJUI OLEH :

PEJABAT PELAKSANA TEKNIS KEGIATAN (PPTK)

MAIKE MOGANAI RITONGA, SH, M.AP  
NIP. 19671209 199007 2 001

KONSULTAN PERENCANA :

CV. PRIMA RANCANG

DIGAMBAR OLEH :

SYAHRIL D HUTASUHUT, ST  
(DRAFTER)

WAHYU SAPUTRA, ST  
(ANALIS)

ZULFIKA HERISANTO, ST  
(TEKNIK LEMBAR)

NAMA GAMBAR :

RENCANA ELEKTRIKAL  
RENCANA MEKANIKAL

SKALA

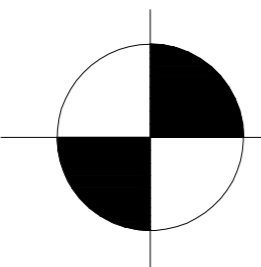
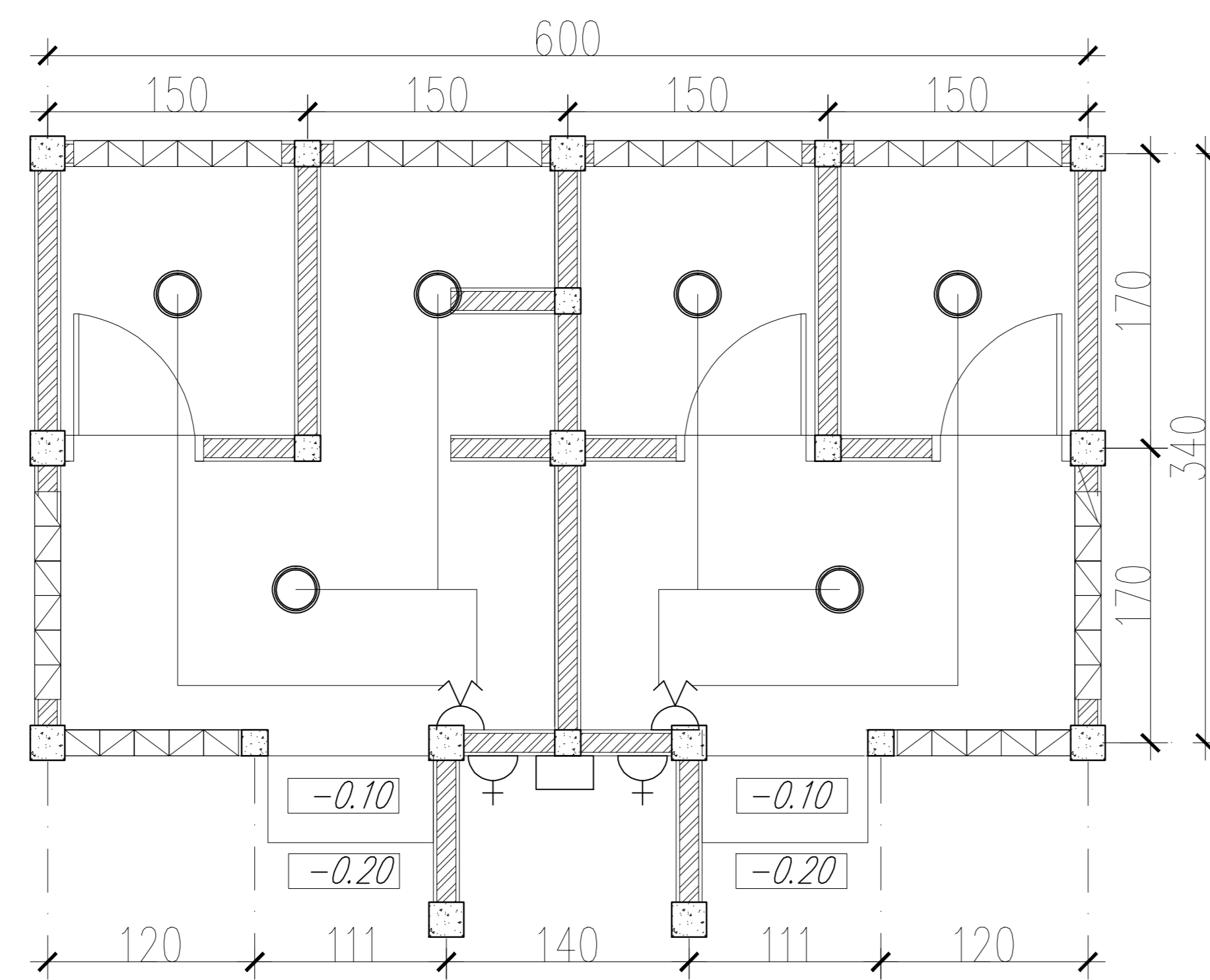
1:50

NO. LEMBAR

10

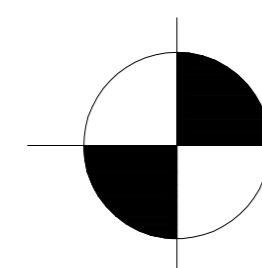
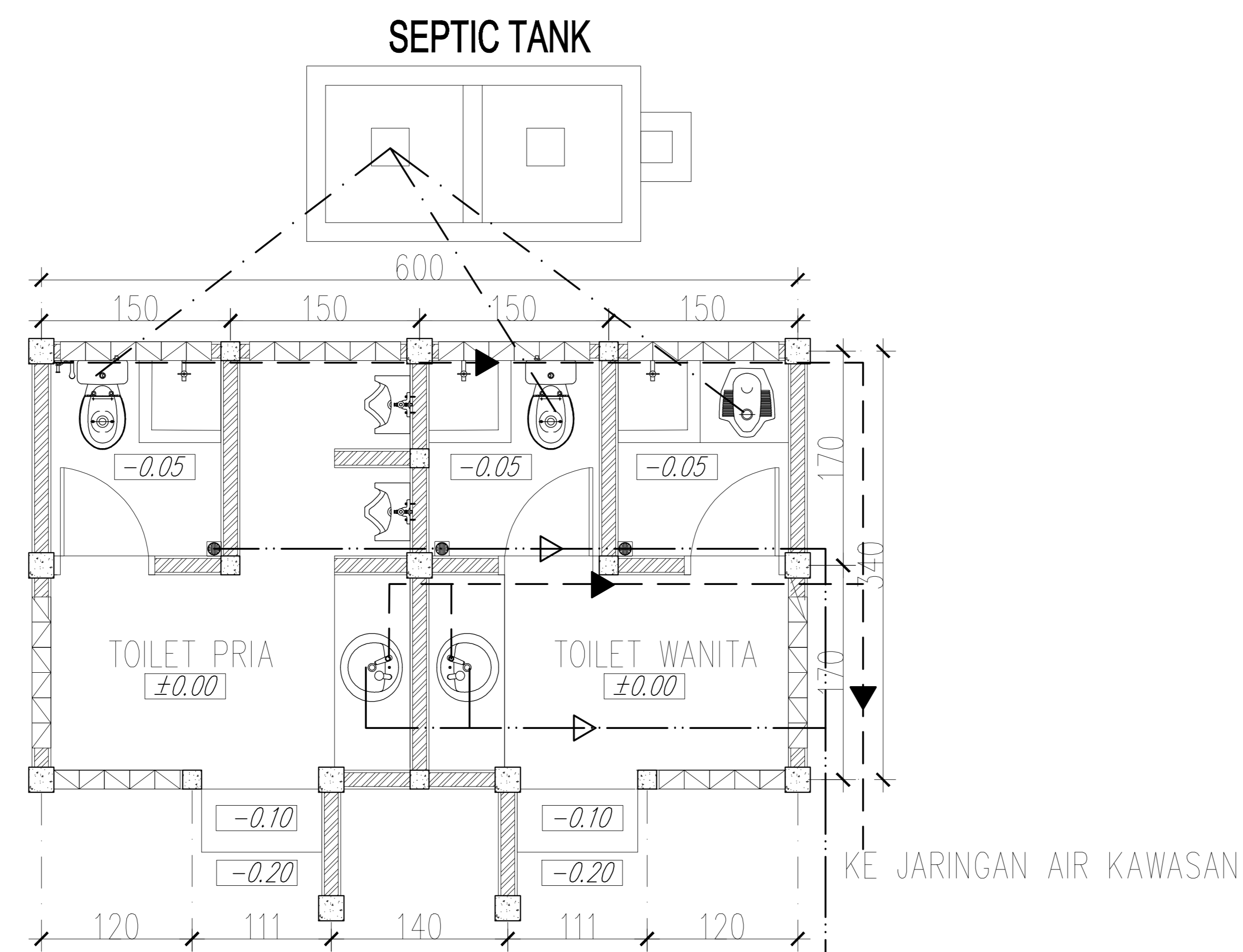
JLH LEMBAR

11



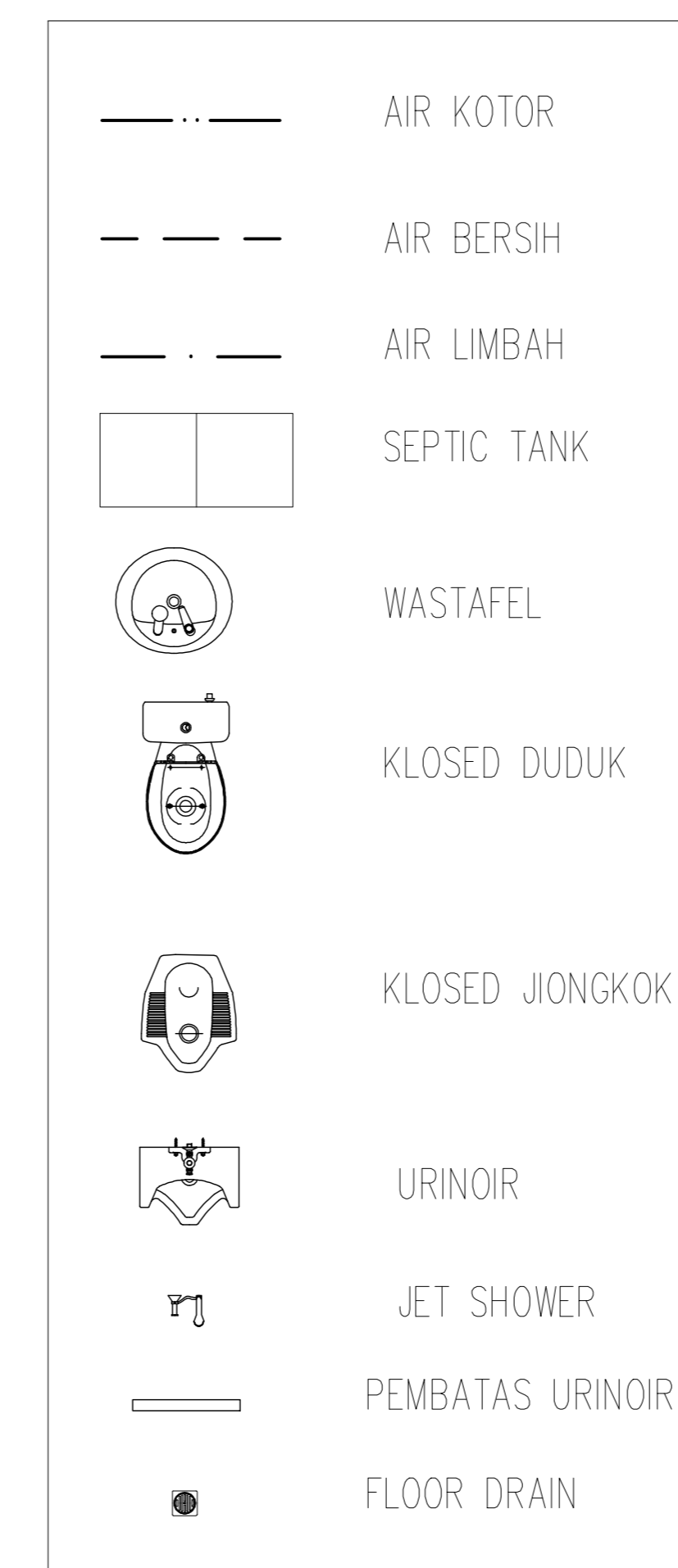
RENCANA ELEKTRIKAL

SKALA : 1:50



RENCANA MEKANIKAL

SKALA : 1:50





PEMERINTAH PROVINSI  
SUMATERA UTARA

DINAS KEBUDAYAAN  
DAN PARIWISATA

KETERANGAN :

PEKERJAAN :

PERENCANAAN REKAYASA-JASA DESAIN REKAYASA UNTUK  
PEKERJAAN TEKNIK SIPIL TRANSPORTASI  
(KONSULTAN PERENCANAAN TEKNIS DESTINASI  
WISATA BUKIT LAWANG-BAHOROK DAN TANGKAHAN BATANG SERANGAN  
KABUPATEN LANGKAT SUMATERA UTARA  
(PEMBANGUNAN TOILET)

LOKASI :

EKOWISATA TANGKAHAN KECAMATAN BATANG SERANGAN  
KABUPATEN LANGKAT

DIKETAHUI OLEH :

PENGGUNA ANGGARAN (PA)

**PEMERINTAH PROVINSI  
SUMATERA UTARA**  
DIS BUDPAR  
DAN EKRAF  
PROVINSI  
ZUMRI SULTHONY, S.Sos, M.Si  
NIP. 39720504 199803 1 011

DISETUJUI OLEH :

PEJABAT PELAKSANA TEKNIS KEGIATAN (PPTK)

MAIKE MOGANAI RITONGA, SH, M.AP  
NIP. 19671209 199007 2 001

KONSULTAN PERENCANA :

CV. PRIMA RANCANG

DIGAMBAR OLEH :

SYAHRIL D HUTASUHUT, ST  
(DRAFTER)

DIPERIKSA OLEH :

WAHYU SAPUTRA, ST  
(INSPEKSI)

DISETUJUI OLEH :

ZULFIKA HERISANTO, ST  
(TAMBAH)

NAMA GAMBAR :

DETAIL SEPTIC TANK

SKALA

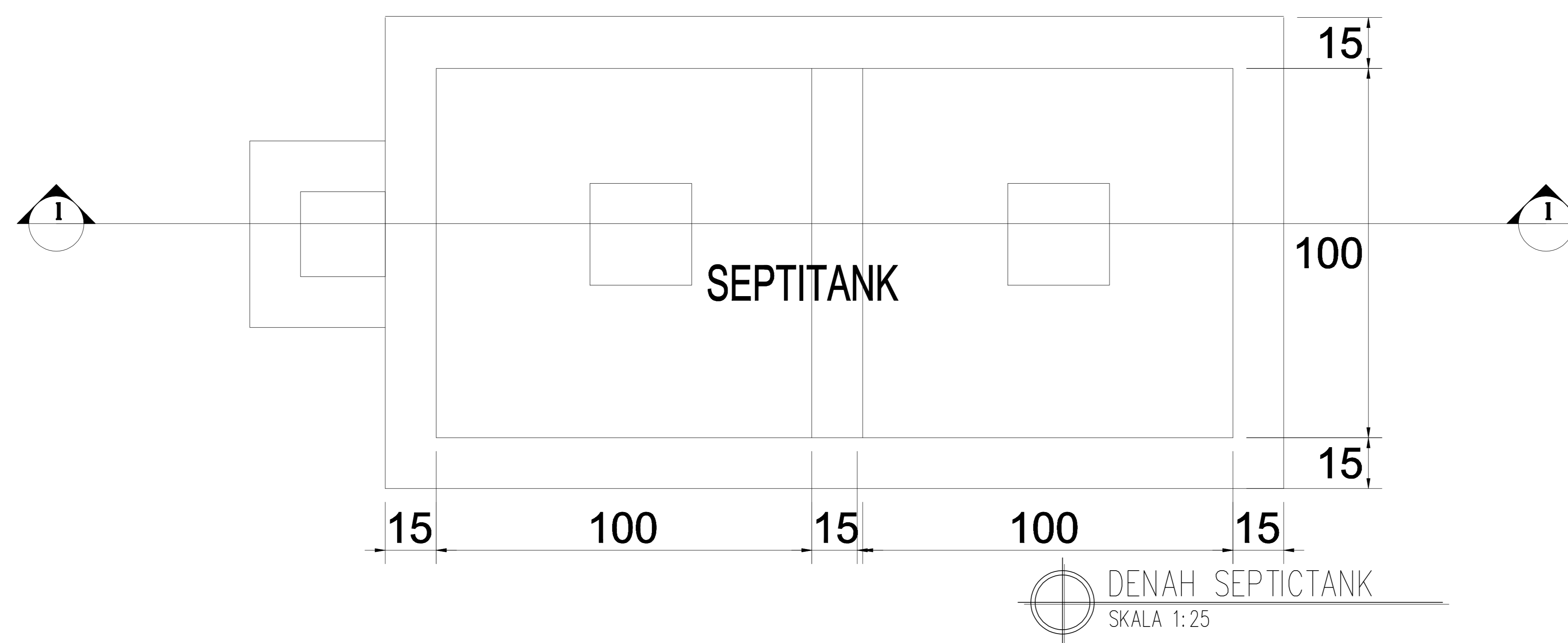
1:50

NO. LEMBAR

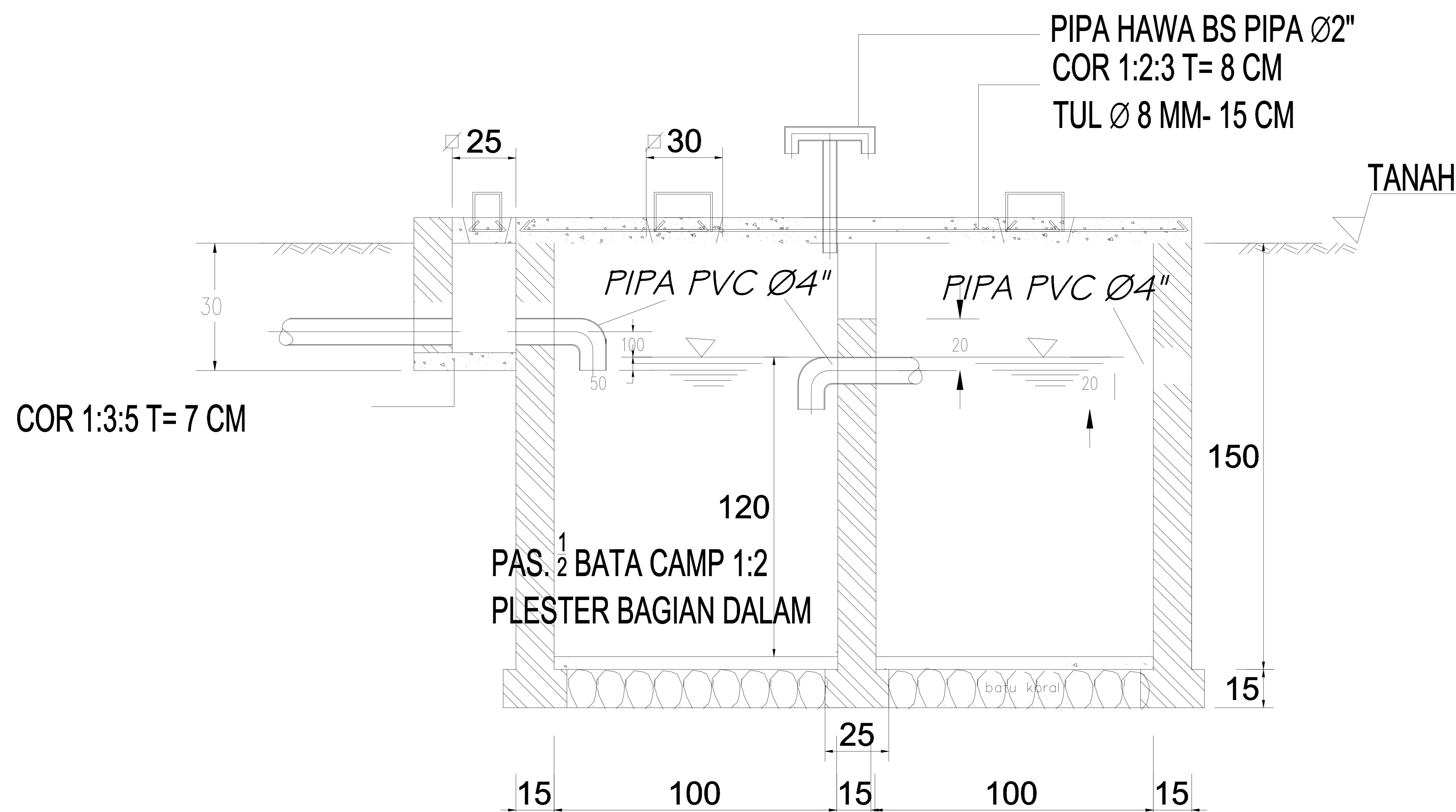
11

JLH LEMBAR

11



DENAH SEPTICTANK  
SKALA 1:25



POTONGAN 1-1  
SKALA 1:25