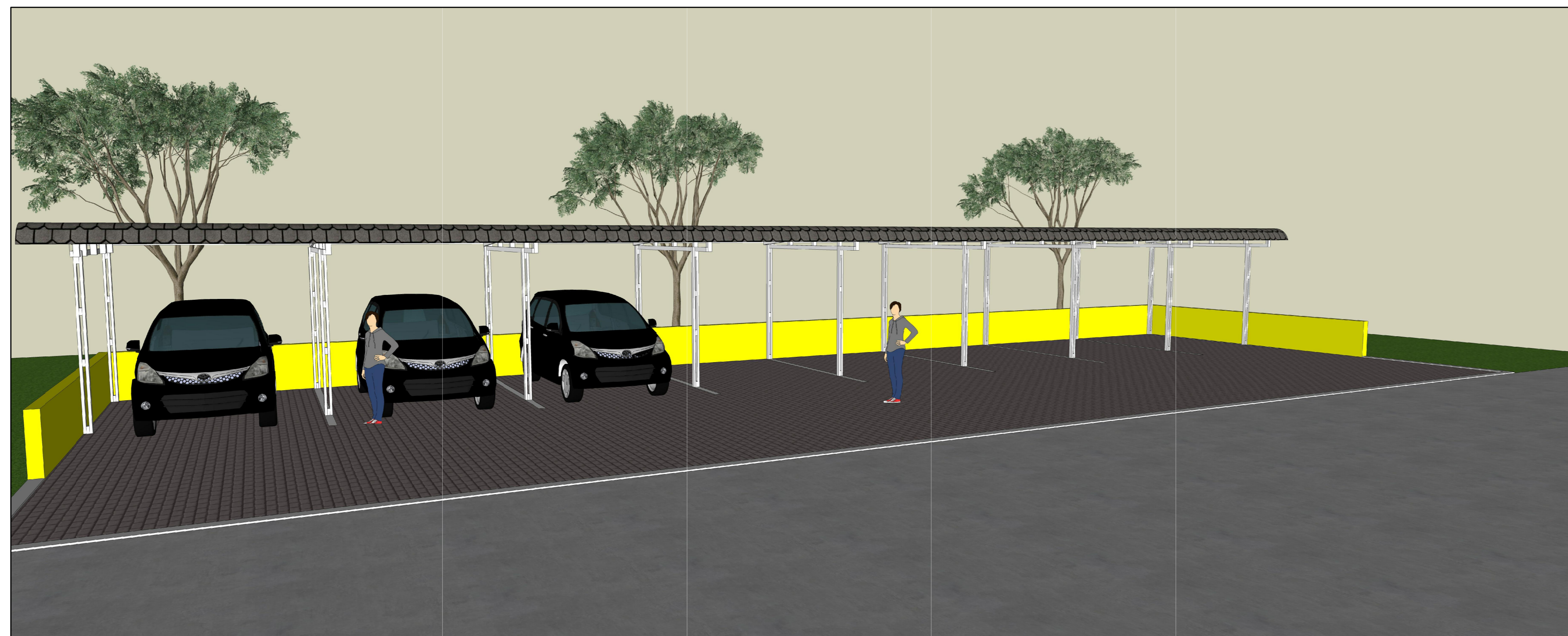




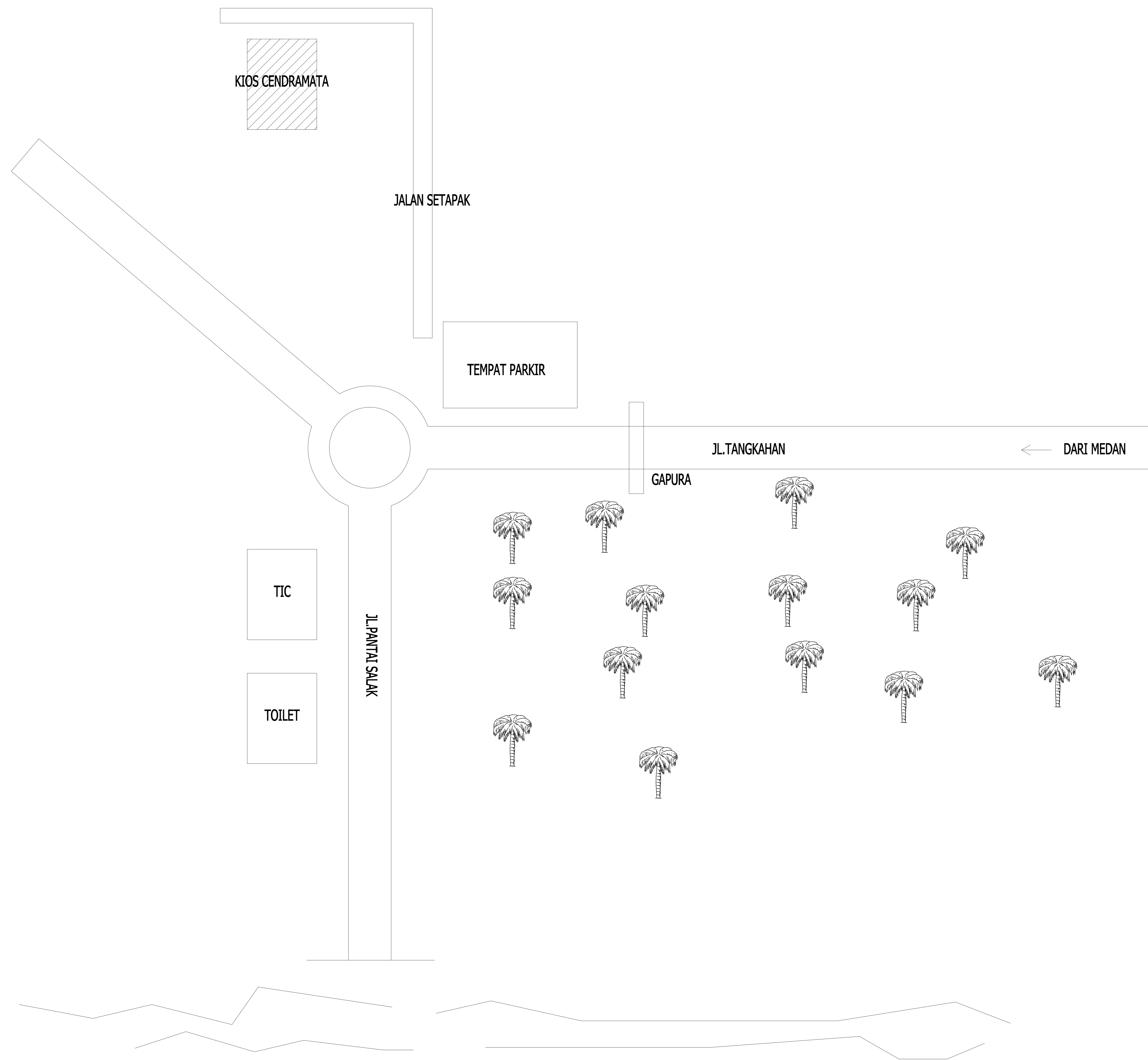
PEMERINTAH PROVINSI  
SUMATERA UTARA  
DINAS KEBUDAYAAN DAN PARIWISATA

# GAMBAR KERJA

PERENCANAAN REKAYASA-JASA DESAIN REKAYASA UNTUK  
PEKERJAAN TEKNIK SIPIL TRANSPORTASI  
(KONSULTAN PERENCANAAN TEKNIS DESTINASI  
WISATA BUKIT LAWANG-BAHOROK DAN TANGKAHAN BATANG SERANGAN  
KABUPATEN LANGKAT SUMATERA UTARA  
(PEMBANGUNAN TEMPAT PARKIR, TANGKAHAN BATANG SERANGAN)



PERENCANA  
CV. PRIMA RANCANG



**SITE PLAN**  
SKALA : 1:400



**PEMERINTAH PROVINSI  
SUMATERA UTARA**

**DINAS KEBUDAYAAN  
DAN PARIWISATA**

KETERANGAN :

PEKERJAAN :

PERENCANAAN REKAYASA-JASA DESAIN REKAYASA UNTUK  
PEKERJAAN TEKNIK SIPIL TRANSPORTASI  
(KONSULTAN PERENCANAAN TEKNIS DESTINASI  
WISATA BUKIT LAWANG-BAHOROK DAN TANGKAHAN BATANG SERANGAN  
KABUPATEN LANGKAT SUMATERA UTARA  
(PEMBANGUNAN TEMPAT PARKIR)

LOKASI :

EKOWISATA TANGKAHAN KECAMATAN BATANG SERANGAN  
KABUPATEN LANGKAT

DIKETAHUI OLEH :

PENGGUNA ANGGARAN (PA)

**PEMERINTAH PROVINSI  
SUMATERA UTARA**  
**DIS BUDPAR  
DAN EKRAK  
PROVINSI**  
ZUMRI SULTHONY, S.Sos, M.Si  
NIP. 19720504 199803 1 011

DISETUJUI OLEH :

PEJABAT PELAKSANA TEKNIS KEGIATAN (PPTK)

MAIKE MOGANAI RITONGA, SH, M.AP  
NIP. 19671209 199007 2 001

KONSULTAN PERENCANA :

**CV. PRIMA RANCANG**

DIGAMBAR OLEH :

SYAHRIL D HITASUHI, ST  
DRAFTER

DIPERIKSA OLEH :

WAHYU SAPUTRA, ST  
AHLI SIPIL

DISETUJUI OLEH :

ZULFIKA HERSANTO, ST  
TEAM LEADER

NAMA GAMBAR :

SITE PLAN

SKALA

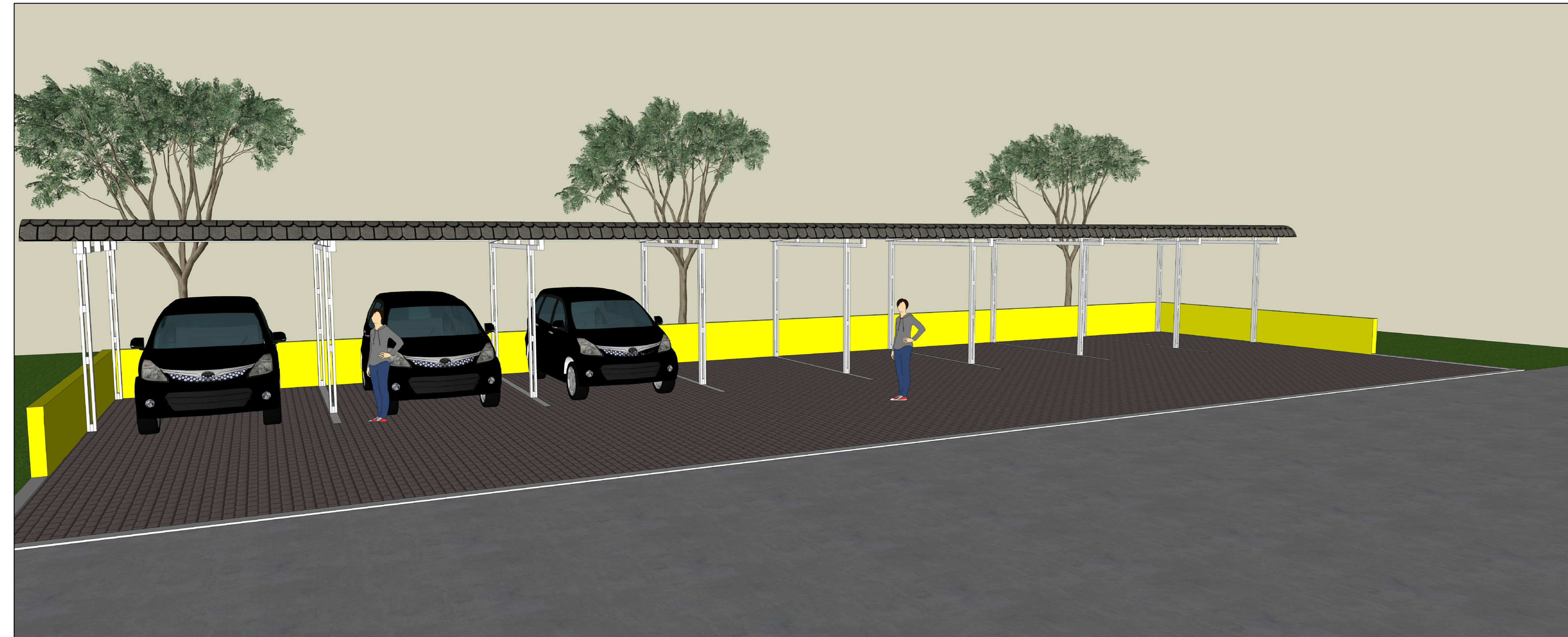
1:400

NO. LEMBAR

01

JLH LEMBAR

09



3D EKSTERIOR  
SKALA : NTS



3D EKSTERIOR  
SKALA : NTS



PEMERINTAH PROVINSI  
SUMATERA UTARA

DINAS KEBUDAYAAN  
DAN PARIWISATA

KETERANGAN :

PEKERJAAN :

PERENCANAAN REKAYASA-JASA DESAIN REKAYASA UNTUK  
PEKERJAAN TEKNIK SIPIL TRANSPORTASI  
(KONSULTAN PERENCANAAN TEKNIS DESTINASI  
WISATA BUKIT LAWANG-BAHOK DAN TANGKAHAN BATANG SERANGAN  
KABUPATEN LANGKAT SUMATERA UTARA  
(PEMBANGUNAN TEMPAT PARKIR)

LOKASI :

EKOWISATA TANGKAHAN KECAMATAN BATANG SERANGAN  
KABUPATEN LANGKAT

DIKETAHUI OLEH :

PENGGUNA ANGGARAN (PA)

PEMERINTAH PROVINSI  
SUMATERA UTARA  
DIS BUDPAR  
DAN EKRAF  
PROVINSI

ZUMRI SULTHONY, S.Sos, M.Si  
NIP. 19720504 199803 1 011

DISETUJUI OLEH :

PEJABAT PELAKSANA TEKNIS KEGIATAN (PPTK)

MAIKE MOGANAI RITONGA, SH, M.AP  
NIP. 19671209 199007 2 001

KONSULTAN PERENCANA :

CV. PRIMA RANCANG

DIGAMBAR OLEH :

SYAHRIL D HITASUHT, ST  
DRAFTER

DIPERIKSA OLEH :

WAHYU SAPUTRA, ST  
AHLI SIPIL

DISETUJUI OLEH :

ZULFIKA HERSANTO, ST  
TEAM LEADER

NAMA GAMBAR :

3D EKSTERIOR

SKALA

NTS

NO. LEMBAR

02

JLH LEMBAR

09



PEMERINTAH PROVINSI  
SUMATERA UTARA

DINAS KEBUDAYAAN  
DAN PARIWISATA

KETERANGAN :

PEKERJAAN :

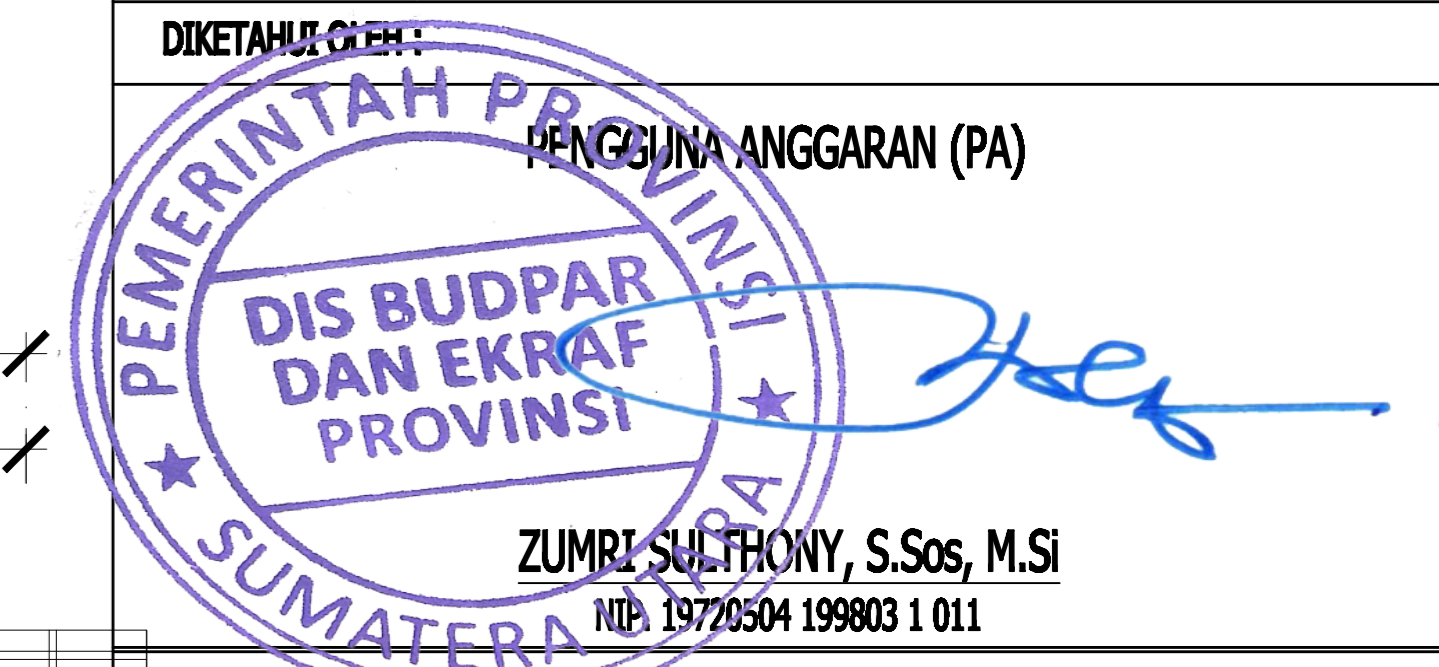
PERENCANAAN REKAYASA-JASA DESAIN REKAYASA UNTUK  
PEKERJAAN TEKNIK SIPIL TRANSPORTASI  
(KONSULTAN PERENCANAAN TEKNIS DESTINASI  
WISATA BUKIT LAWANG-BAHOROK DAN TANGKAHAN BATANG SERANGAN  
KABUPATEN LANGKAT SUMATERA UTARA  
(PEMBANGUNAN TEMPAT PARKIR)

LOKASI :

EKOWISATA TANGKAHAN KECAMATAN BATANG SERANGAN  
KABUPATEN LANGKAT

DIKETAHUI OLEH :

PENGGUNA ANGGARAN (PA)



ZUMRI SULTRONY, S.Sos, M.Si  
NIP. 19720504 199803 1 011

DISETUJUI OLEH :

PEJABAT PELAKSANA TEKNIS KEGIATAN (PPTK)



MAIKE MOGANAI RITONGA, SH, M.AP  
NIP. 19671209 199007 2 001

KONSULTAN PERENCANA :

CV. PRIMA RANCANG

DIGAMBAR OLEH :

SYAHRIL D HUTASUHUT, ST  
DRAFTER

DIPERIKSA OLEH :

WAHYU SAPUTRA, ST  
AHLI SIPIL

DISETUJUI OLEH :

ZULFIKA HERSANTO, ST  
TEAM LEADER

NAMA GAMBAR :

DENAH TEMPAT PARKIR  
RENCANA ATAP

SKALA

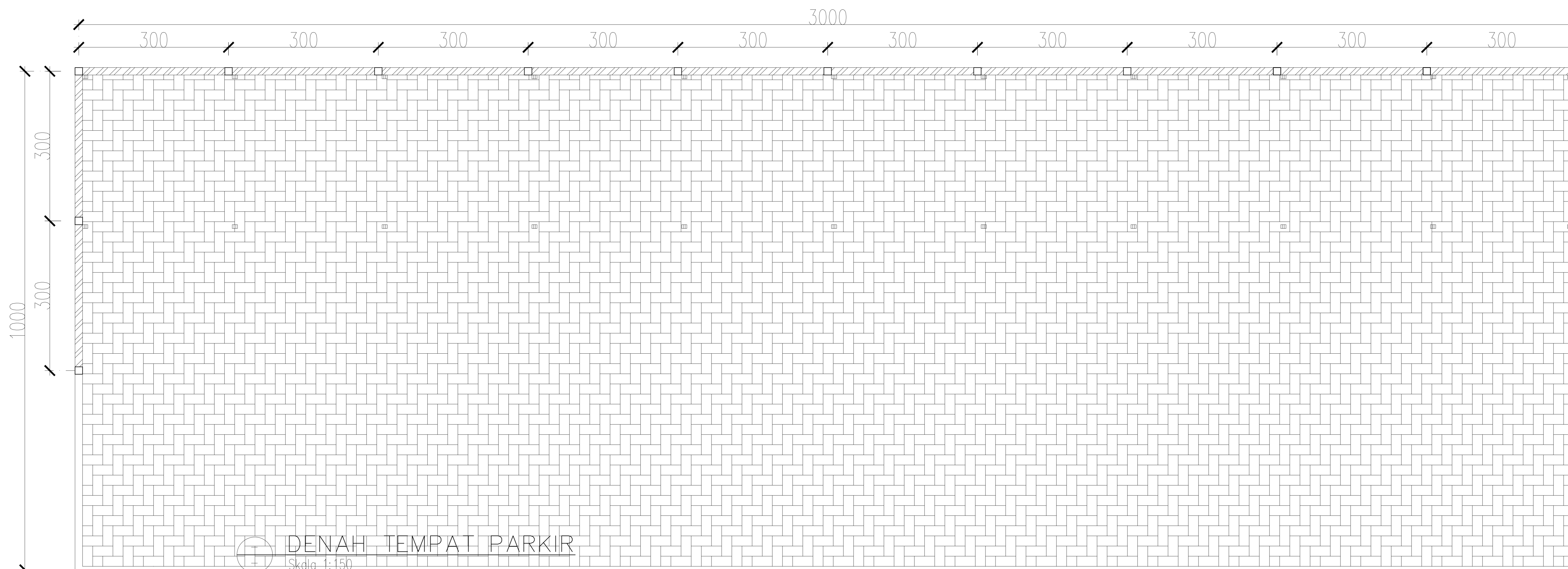
1:150

NO. LEMBAR

03

JLH LEMBAR

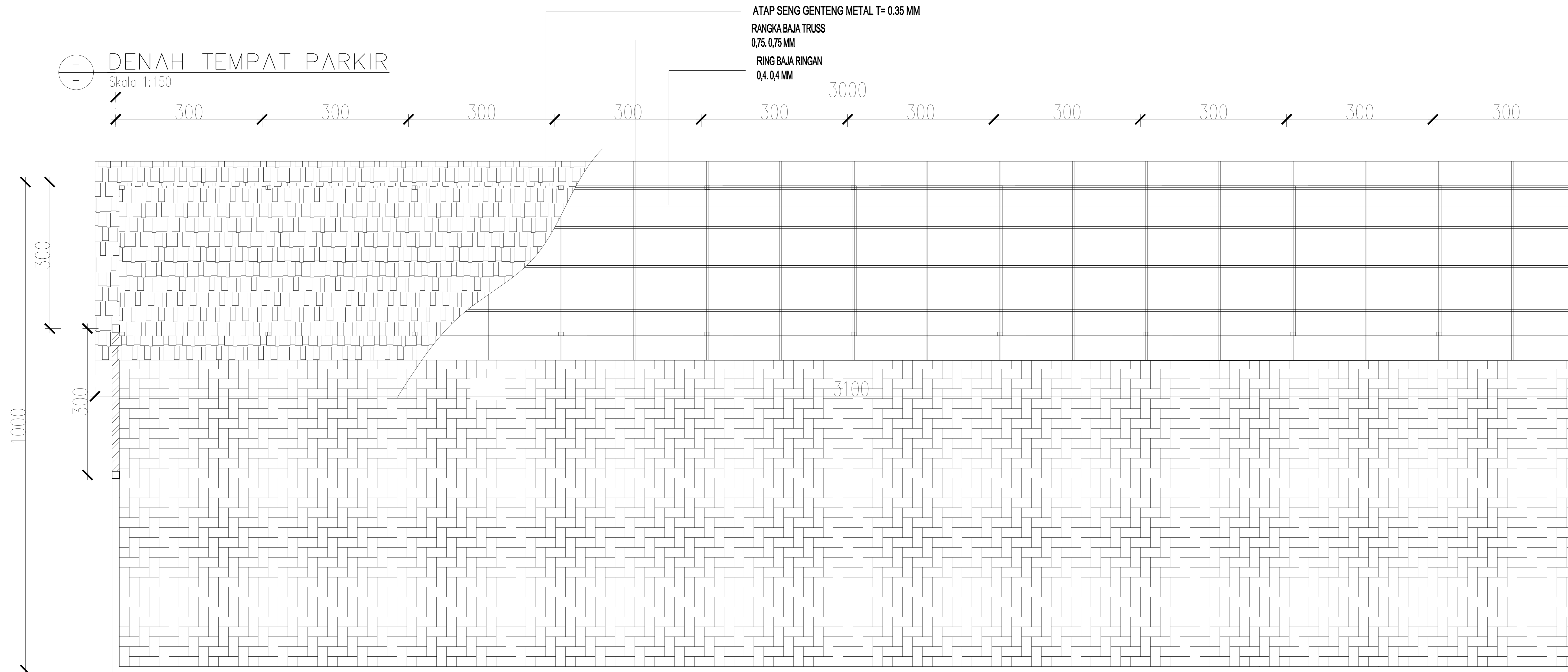
09



DENAH TEMPAT PARKIR  
Skala 1:150

DENAH TEMPAT PARKIR  
Skala 1:150

ATAP SENG GENTENG METAL T= 0.35 MM  
RANGKA BAJA TRUSS  
0,75 0,75 MM  
RING BAJA RINGAN  
0,4 0,4 MM



RENCANA ATAP TEMPAT PARKIR  
Skala 1:150



PEMERINTAH PROVINSI  
SUMATERA UTARA

DINAS KEBUDAYAAN  
DAN PARIWISATA

KETERANGAN :

PEKERJAAN :

PERENCANAAN REKAYASA-JASA DESAIN REKAYASA UNTUK  
PEKERJAAN TEKNIK SIPIL TRANSPORTASI  
(KONSULTAN PERENCANAAN TEKNIS DESTINASI  
WISATA BUKIT LAWANG-BAHOROK DAN TANGKAHAN BATANG SERANGAN  
KABUPATEN LANGKAT SUMATERA UTARA  
(PEMBANGUNAN TEMPAT PARKIR)

LOKASI :

EKOWISATA TANGKAHAN KECAMATAN BATANG SERANGAN  
KABUPATEN LANGKAT

DIREKTAUR OLEH :

PENGGUNA ANGGARAN (PA)

**DIS BUDPAR  
DAN EKRAF  
PROVINSI**

ZUMRI SULTHONY, S.Sos, M.Si  
NIP. 19720504 199803 1 011

DISETUJUI OLEH :

PEJABAT PELAKSANA TEKNIS KEGIATAN (PPTK)

MAIKE MOGANAI RITONGA, SH, M.AP  
NIP. 19671209 199007 2 001

KONSULTAN PERENCANA :

**CV. PRIMA RANCANG**

DIGAMBAR OLEH :

SYAHRIL D HITASUHUT, ST  
DRAFTER

WAHYU SAPUTRA, ST  
MUBRIF

ZULFIKA HERSANTO, ST  
TEAM LEADER

NAMA GAMBAR :

TAMPAK DEPAN TEMPAT PARKIR  
TAMPAK BELAKANG TEMPAT PARKIR

SKALA

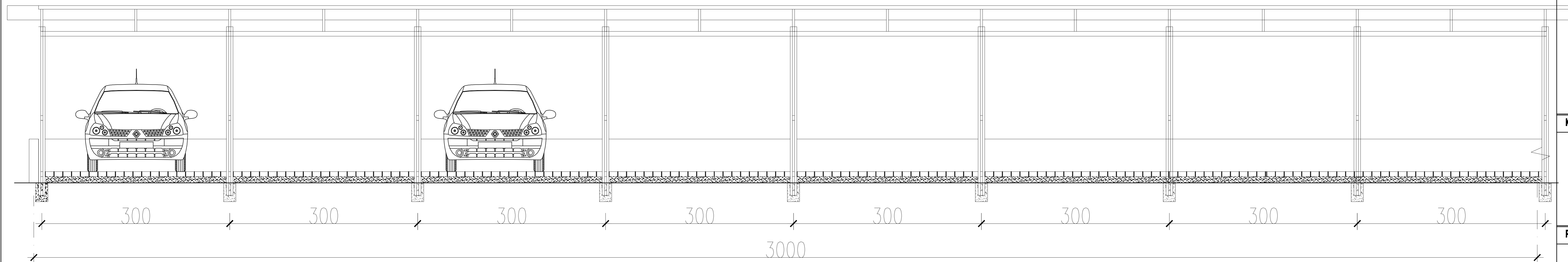
1:150

NO. LEMBAR

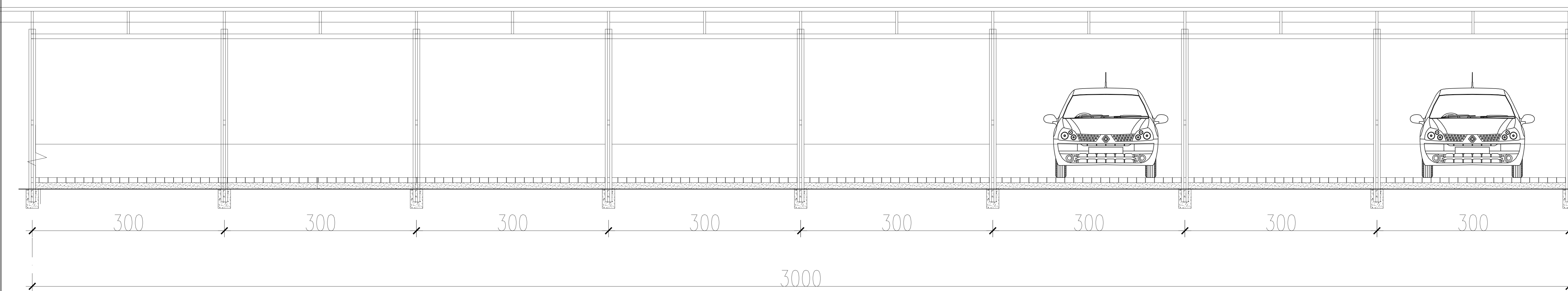
04

JLH LEMBAR

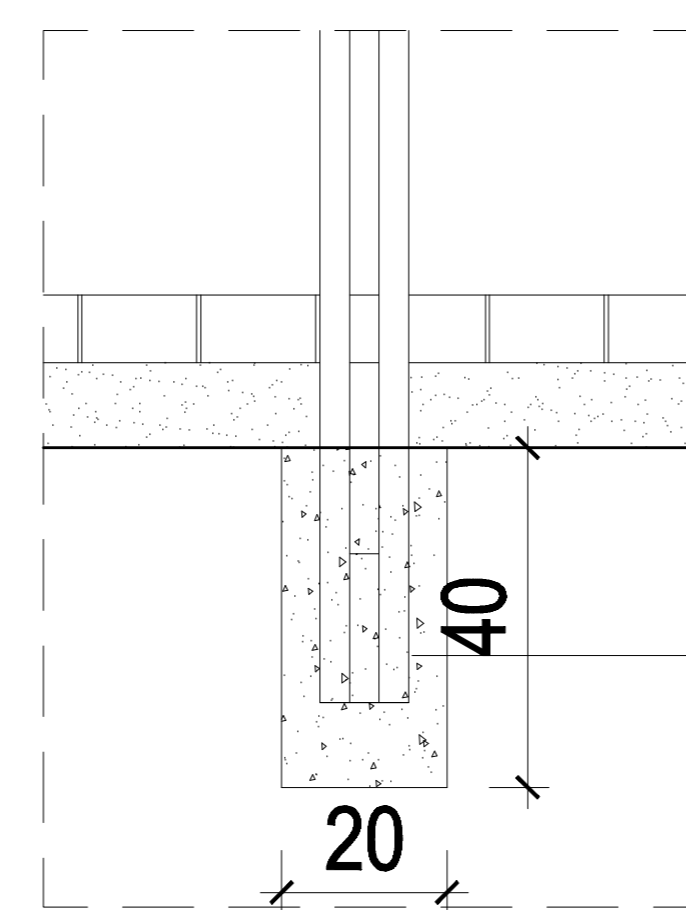
09



TAMPAK DEPAN  
Skala 1:50



TAMPAK BELAKANG  
Skala 1:50



COR KOLOM BAJA RINGAN  
K-175

DETAIL A  
Skala 1:10



PEMERINTAH PROVINSI  
SUMATERA UTARA

DINAS KEBUDAYAAN  
DAN PARIWISATA

KETERANGAN :

PEKERJAAN :

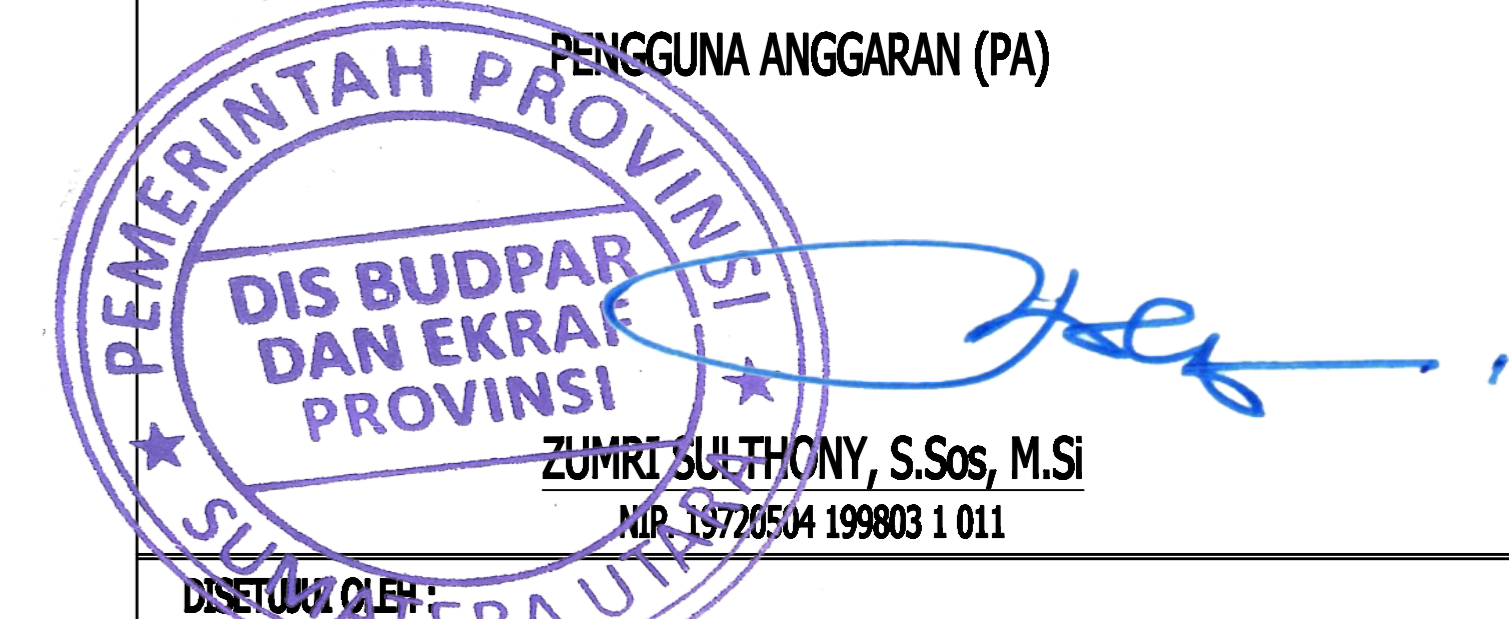
PERENCANAAN REKAYASA-JASA DESAIN REKAYASA UNTUK  
PEKERJAAN TEKNIK SIPIL TRANSPORTASI  
(KONSULTAN PERENCANAAN TEKNIS DESTINASI  
WISATA BUKIT LAWANG-BAHOROK DAN TANGKAHAN BATANG SERANGAN  
KABUPATEN LANGKAT SUMATERA UTARA  
(PEMBANGUNAN TEMPAT PARKIR)

LOKASI :

EKOWISATA TANGKAHAN KECAMATAN BATANG SERANGAN  
KABUPATEN LANGKAT

DIKETAHUI OLEH :

PENGGUNA ANGGARAN (PA)



ZUMRI SULTHONY, S.Sos, M.Si  
NIP. 19720504 199803 1 011

DISETUJUI OLEH :

PEJABAT PELAKSANA TEKNIS KEGIATAN (PPTK)



MAIKE MOGANAI RITONGA, SH, M.AP  
NIP. 19671209 199007 2 001

KONSULTAN PERENCANA :

CV. PRIMA RANCANG

DIGAMBAR OLEH :

SYAHRIL D HITASUHUT, ST  
DRAFTER

DIPERIKSA OLEH :

WAHYU SAPUTRA, ST  
AHLI SIPIL

DISETUJUI OLEH :

ZULFIKA HERSANTO, ST  
TEAM LEADER

NAMA GAMBAR :

TAMPAK SAMPING KANAN

SKALA

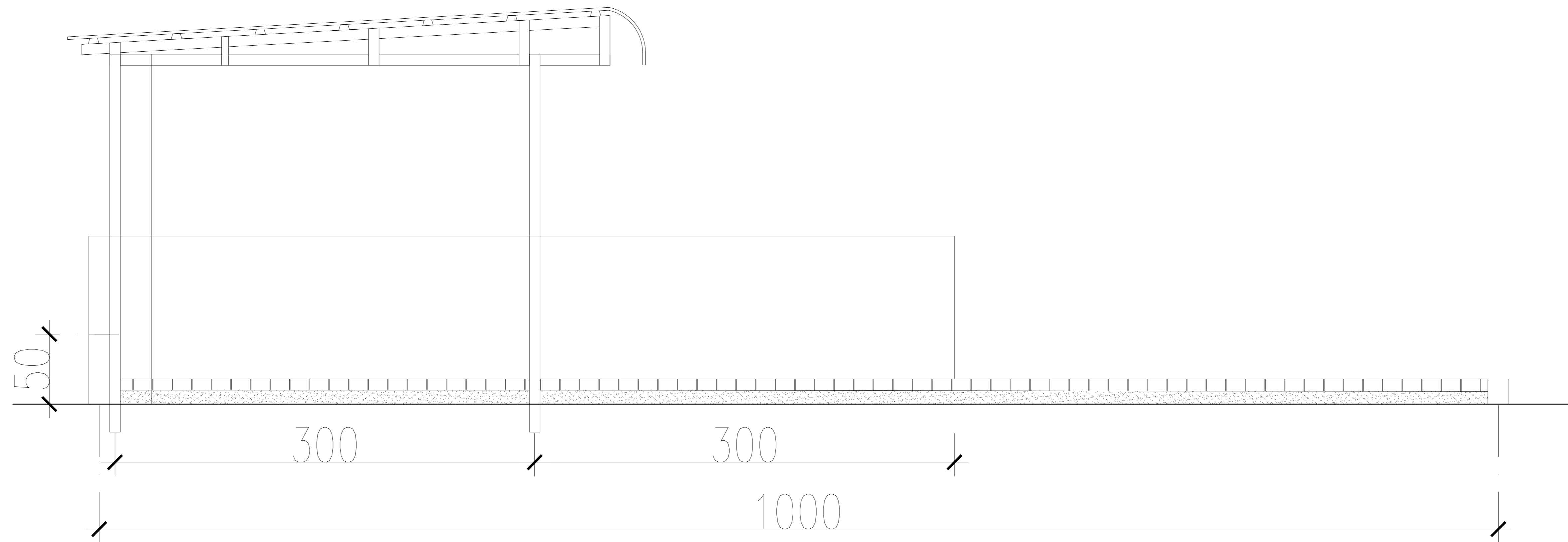
1:20

NO. LEMBAR

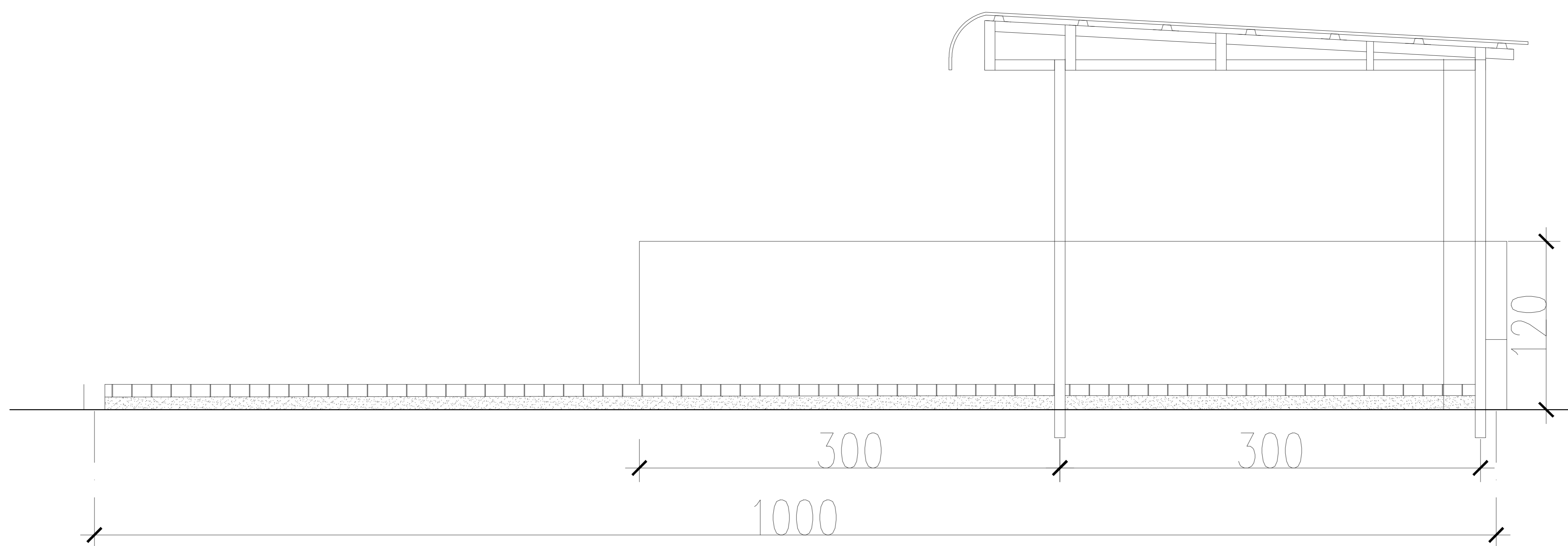
05

JLH LEMBAR

09



TAMPAK SAMPING KIRI  
Skala 1:50



TAMPAK SAMPING KANAN  
Skala 1:50



PEMERINTAH PROVINSI  
SUMATERA UTARA

DINAS KEBUDAYAAN  
DAN PARIWISATA

KETERANGAN :

PEKERJAAN :

PERENCANAAN REKAYASA-JASA DESAIN REKAYASA UNTUK  
PEKERJAAN TEKNIK SIPIL TRANSPORTASI  
(KONSULTAN PERENCANAAN TEKNIS DESTINASI  
WISATA BUKIT LAWANG-BAHOROK DAN TANGKAHAN BATANG SERANGAN  
KABUPATEN LANGKAT SUMATERA UTARA  
(PEMBANGUNAN TEMPAT PARKIR)

LOKASI :

EKOWISATA TANGKAHAN KECAMATAN BATANG SERANGAN  
KABUPATEN LANGKAT

DIKETAHUI OLEH :

PENGGUNA ANGGARAN (PA)



ZUMRI SULTHONY, S.Sos, M.Si  
NIP. 19720504 199803 1 011

DISETUJUI OLEH :

PEJABAT PELAKSANA TEKNIK KEGIATAN (PPTK)

MAIKE MOGANAI RITONGA, SH, M.AP  
NIP. 19671209 199007 2 001

KONSULTAN PERENCANA :

CV. PRIMA RANCANG

DIGAMBAR OLEH :

SYAHRIL D HITASUHUT, ST  
DRAFTER

DIPERIKSA OLEH :

WAHYU SAPUTRA, ST  
AHLI SIPIL

DISETUJUI OLEH :

ZULFIKA HERSANTO, ST  
TEAM LEADER

NAMA GAMBAR :

POTONGAN  
DETAIL

SKALA

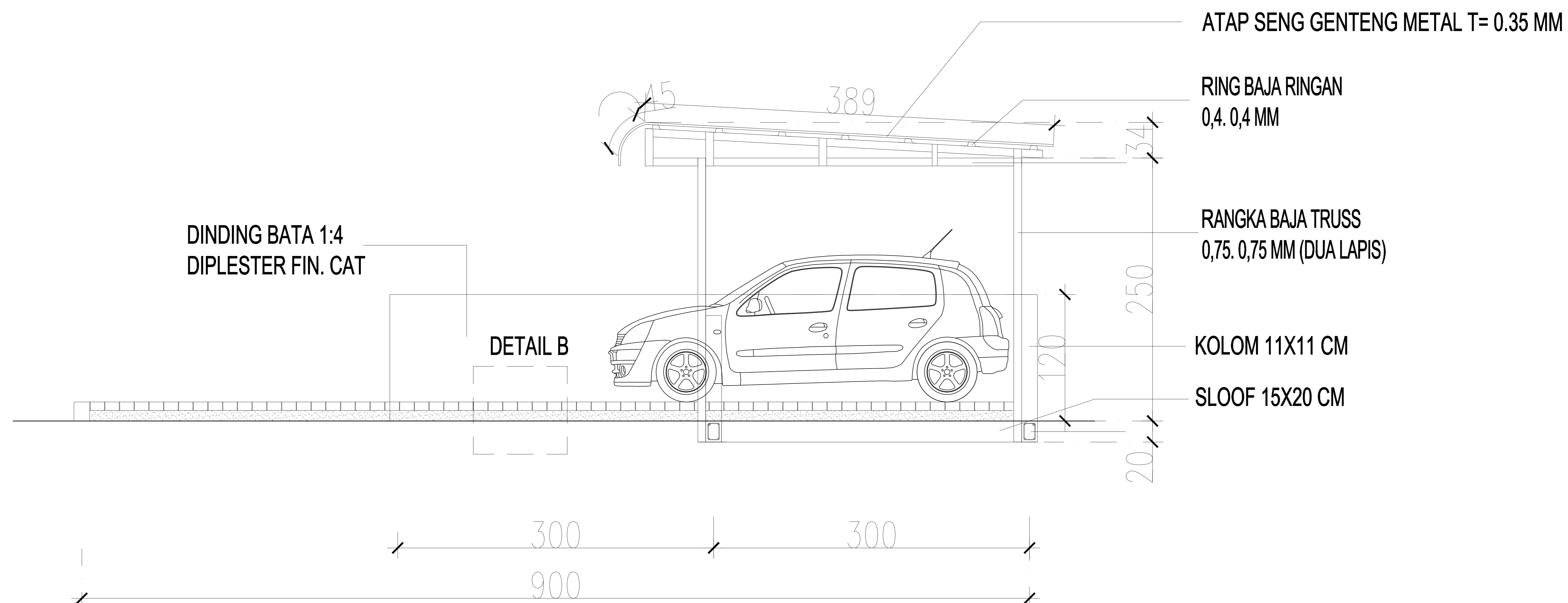
1:20

NO. LEMBAR

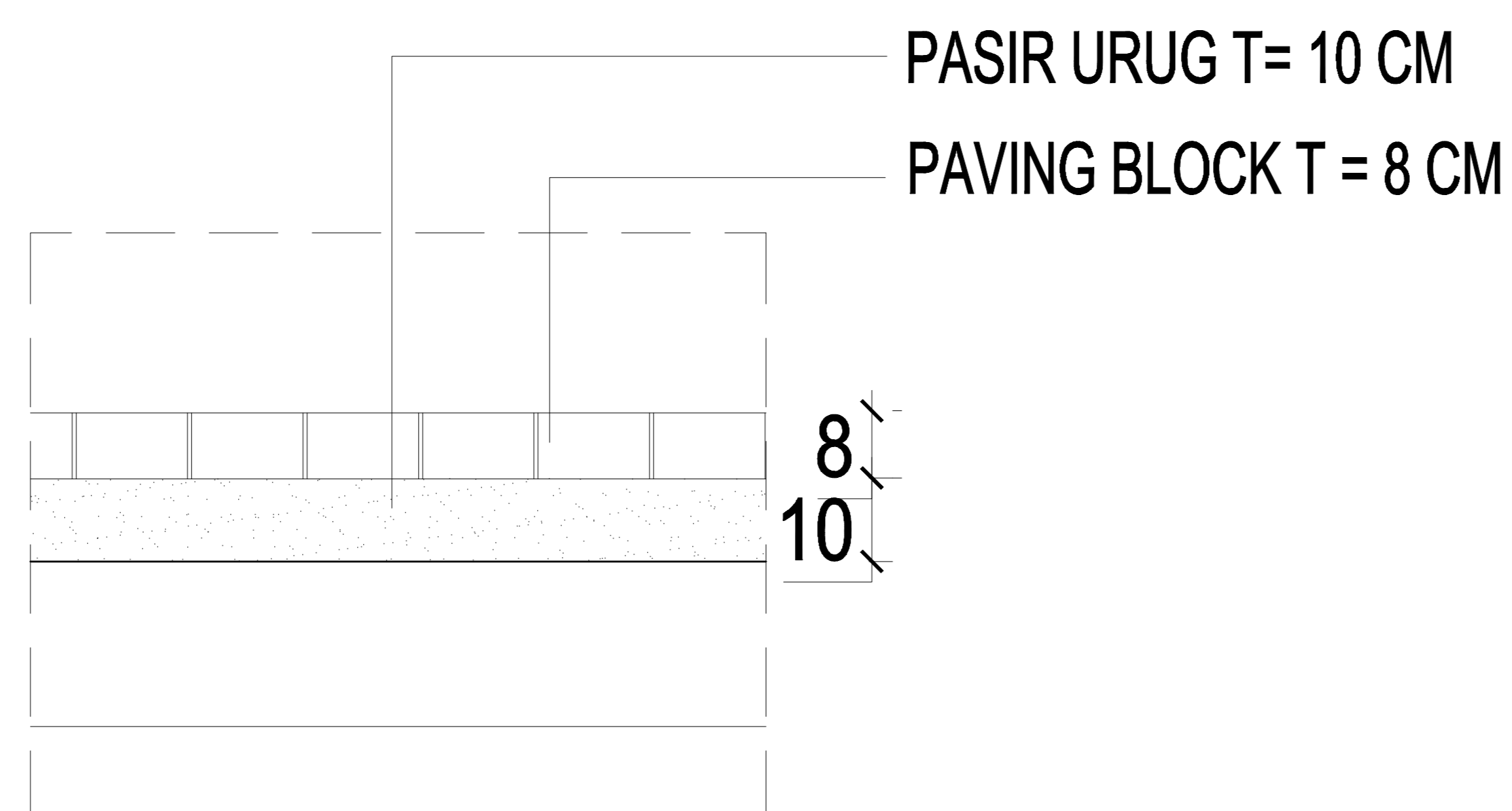
06

JLH LEMBAR

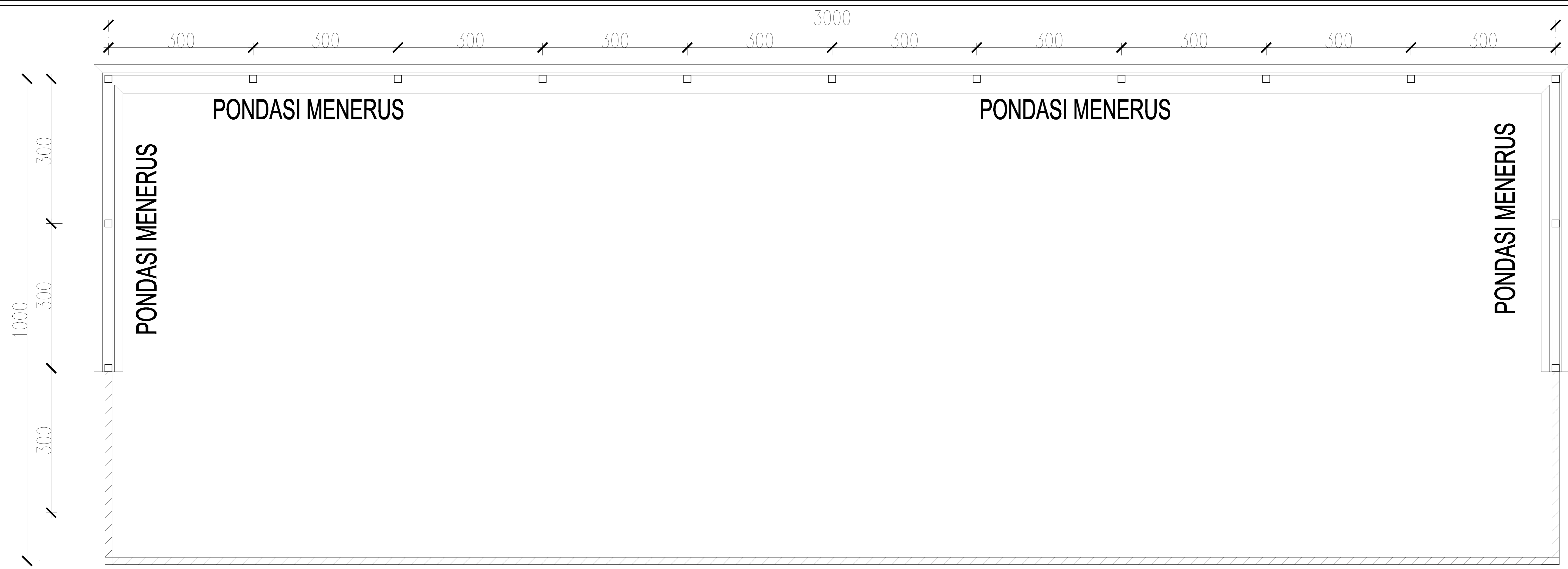
09



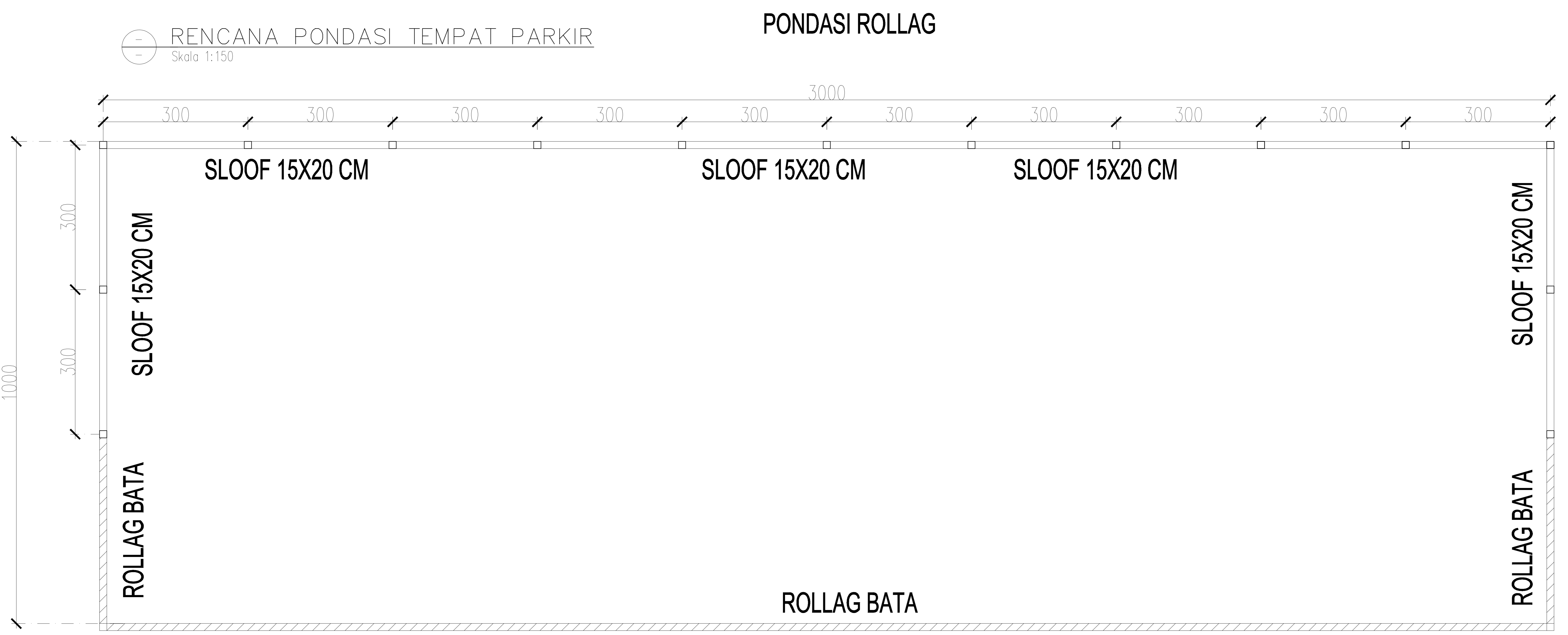
POTONGAN A-A  
Skala 1:50



DETAIL B  
Skala 1:5



RENCANA PONDASI TEMPAT PARKIR  
Skala 1:150



RENCANA SLOOF TEMPAT PARKIR  
Skala 1:150



PEMERINTAH PROVINSI  
SUMATERA UTARA

DINAS KEBUDAYAAN  
DAN PARIWISATA

KETERANGAN :

PEKERJAAN :  
PERENCANAAN REKAYASA-JASA DESAIN REKAYASA UNTUK  
PEKERJAAN TEKNIK SIPIL TRANSPORTASI  
(KONSULTAN PERENCANAAN TEKNIS DESTINASI  
WISATA BUKIT LAWANG-BAHOROK DAN TANGKAHAN BATANG SERANGAN  
KABUPATEN LANGKAT SUMATERA UTARA  
(PEMBANGUNAN TEMPAT PARKIR)

LOKASI :  
EKOWISATA TANGKAHAN KECAMATAN BATANG SERANGAN  
KABUPATEN LANGKAT

DIKETAHUI OLEH :  
PENGGUNA ANGGARAN (PA)  
**DIS BUDPAR  
DAN EKRAF  
PROVINSI  
SUMATERA UTARA**  
ZUMRI SULTHONY, S.Sos, M.Si  
NIP.: 8720504 199803 1 011

DISETUJUI OLEH :  
PEJABAT PELAKSANA TEKNIS KEGIATAN (PPTK)  
**MAIKE MOGANAI RITONGA, SH, M.AP**  
NIP. 19671209 199007 2 001

KONSULTAN PERENCANA :  
**CV. PRIMA RANCANG**

DIGAMBAR OLEH :	DIPERIKSA OLEH :	DISETUJUI OLEH :
SYAHRIL D HITASUJUT, ST DRAFTER	WAHYU SAPUTRA, ST AHLI SIPIL	ZULFIKA HERSANTO, ST TEAM LEADER

NAMA GAMBAR :  
RENCANA SLOOF

SKALA	NO. LEMBAR	JLH LEMBAR
1:150	07	09





PEMERINTAH PROVINSI  
SUMATERA UTARA

DINAS KEBUDAYAAN  
DAN PARIWISATA

KETERANGAN :

PEKERJAAN :

PERENCANAAN REKAYASA-JASA DESAIN REKAYASA UNTUK  
PEKERJAAN TEKNIK SIPIL TRANSPORTASI  
(KONSULTAN PERENCANAAN TEKNIS DESTINASI  
WISATA BUKIT LAWANG-BAHOROK DAN TANGKAHAN BATANG SERANGAN  
KABUPATEN LANGKAT SUMATERA UTARA  
(PEMBANGUNAN TEMPAT PARKIR)

LOKASI :

EKOWISATA TANGKAHAN KECAMATAN BATANG SERANGAN  
KABUPATEN LANGKAT


DIKETAHUI OLEH :

PENGGUNA ANGGARAN (PA)

  
ZUMRI SULTHONY, S.Sos, M.Si  
NIP. 19720504 199803 1 011

DISETUJUI OLEH :

PEJABAT PELAKSANA TEKNIS KEGIATAN (PPTK)

  
MAIKE MOGANAI RITONGA, SH, M.AP  
NIP. 19671209 199007 2 001

KONSULTAN PERENCANA :

CV. PRIMA RANCANG

DIGAMBAR OLEH :

SYAHRIL D HITASUHT, ST  
DRAFTER

DIPERIKSA OLEH :

WAHYU SAPUTRA, ST  
AHLI SIPIL

DISETUJUI OLEH :

ZULFIKA HERSANTO, ST  
TEAM LEADER

NAMA GAMBAR :

RENCANA KOLOM

SKALA

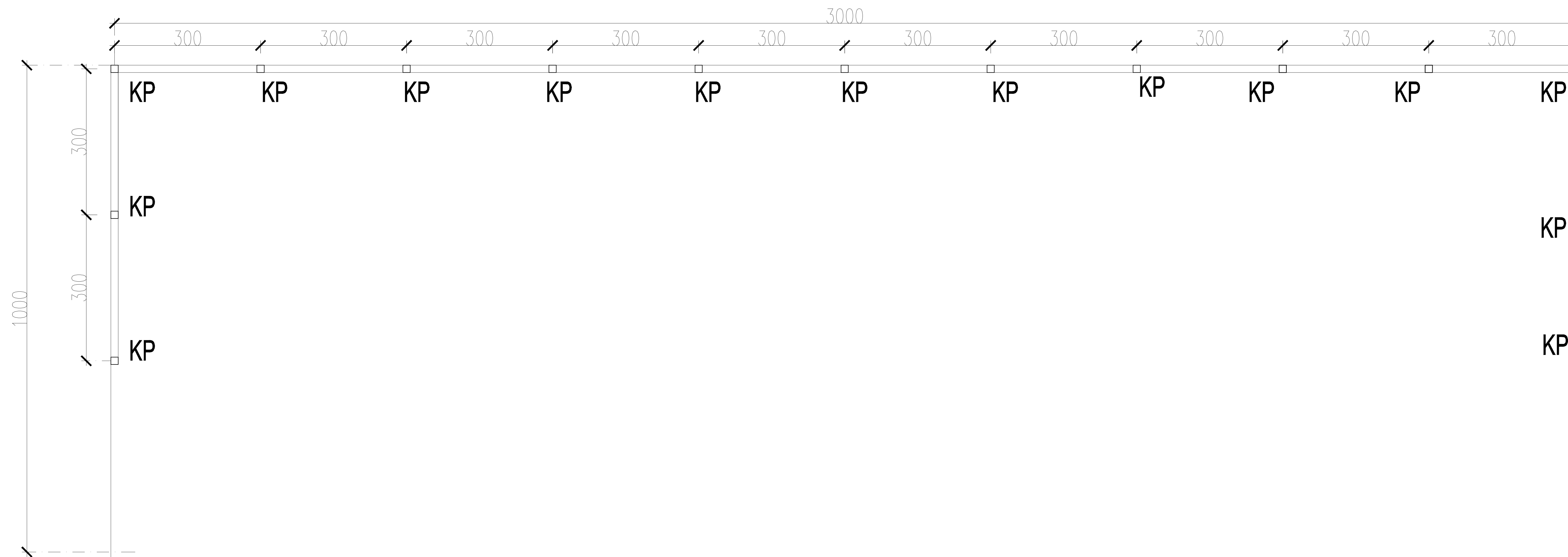
1:150

NO. LEMBAR

08

JLH LEMBAR

09



RENCANA KOLOM TEMPAT PARKIR  
Skala 1:150



PEMERINTAH PROVINSI  
SUMATERA UTARA

DINAS KEBUDAYAAN  
DAN PARIWISATA

KETERANGAN :

PEKERJAAN :

PERENCANAAN REKAYASA-JASA DESAIN REKAYASA UNTUK  
PEKERJAAN TEKNIK SIPIL TRANSPORTASI  
(KONSULTAN PERENCANAAN TEKNIS DESTINASI  
WISATA BUKIT LAWANG-BAHOROK DAN TANGKAHAN BATANG SERANGAN  
KABUPATEN LANGKAT SUMATERA UTARA  
(PEMBANGUNAN TEMPAT PARKIR)

LOKASI :

EKOWISATA TANGKAHAN KECAMATAN BATANG SERANGAN  
KABUPATEN LANGKAT

DIKETAHUI OLEH :

PENGGUNA ANGGARAN (PA)

  
ZUMRI SULTHONY, S.Sos, M.Si  
NIP. 19720504 199803 1 011

DISETUJUI OLEH :

PEJABAT PELAKSANA TEKNIS KEGIATAN (PPTK)

  
MAIKE MOGANAI RITONGA, SH, M.AP  
NIP. 19671209 199007 2 001

KONSULTAN PERENCANA :

CV. PRIMA RANCANG

DIGAMBAR OLEH :

SYAHRIL D HITASUHUT, ST  
DRAFTER

DIPERIKSA OLEH :

WAHYU SAPUTRA, ST  
AHLI SIPIL

DISETUJUI OLEH :

ZULFIKA HERISANTO, ST  
TEAM LEADER

NAMA GAMBAR :

DETAIL BALOK  
DETAIL KOLOM  
DETAIL SLOOF

SKALA

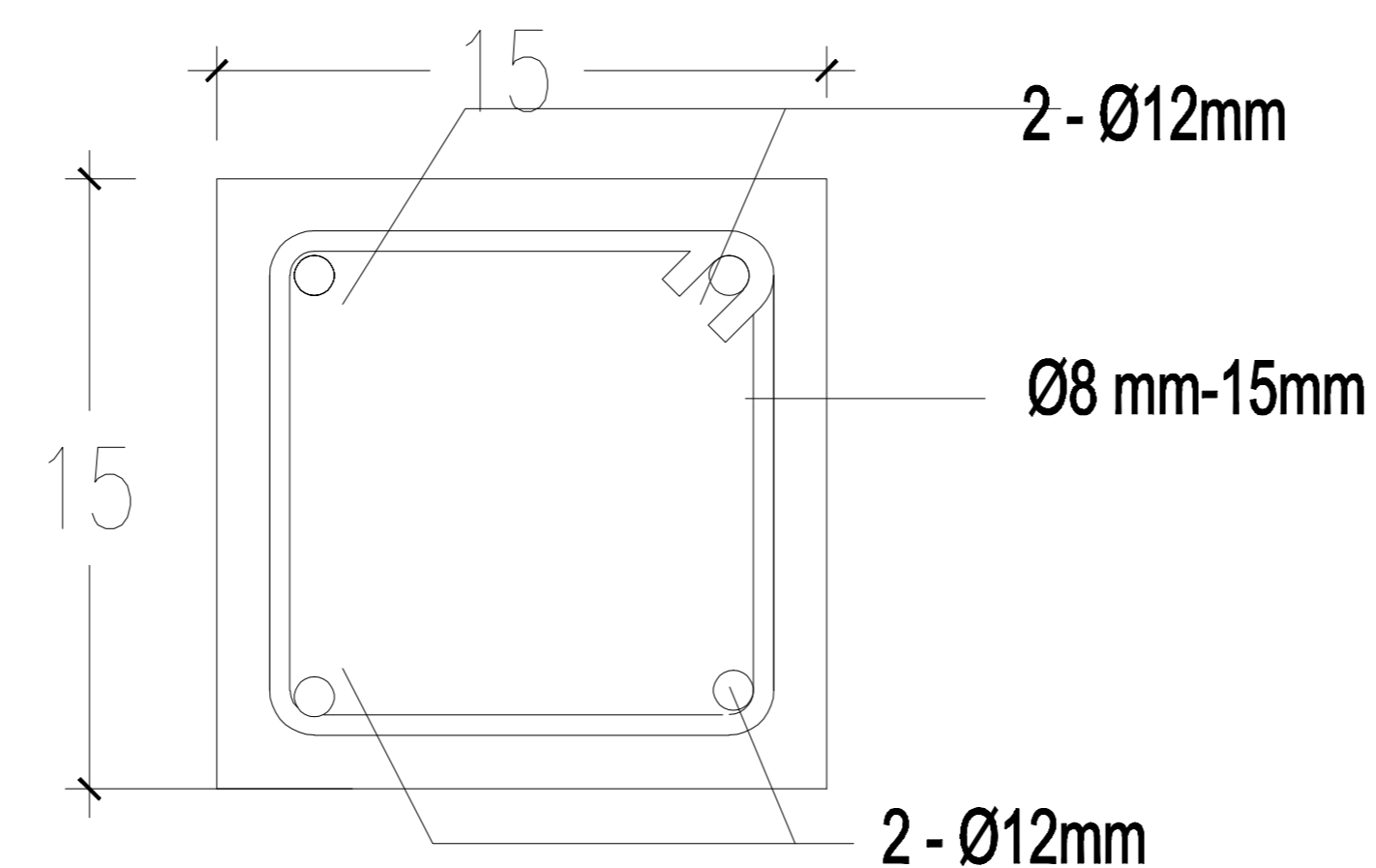
1:5

NO. LEMBAR

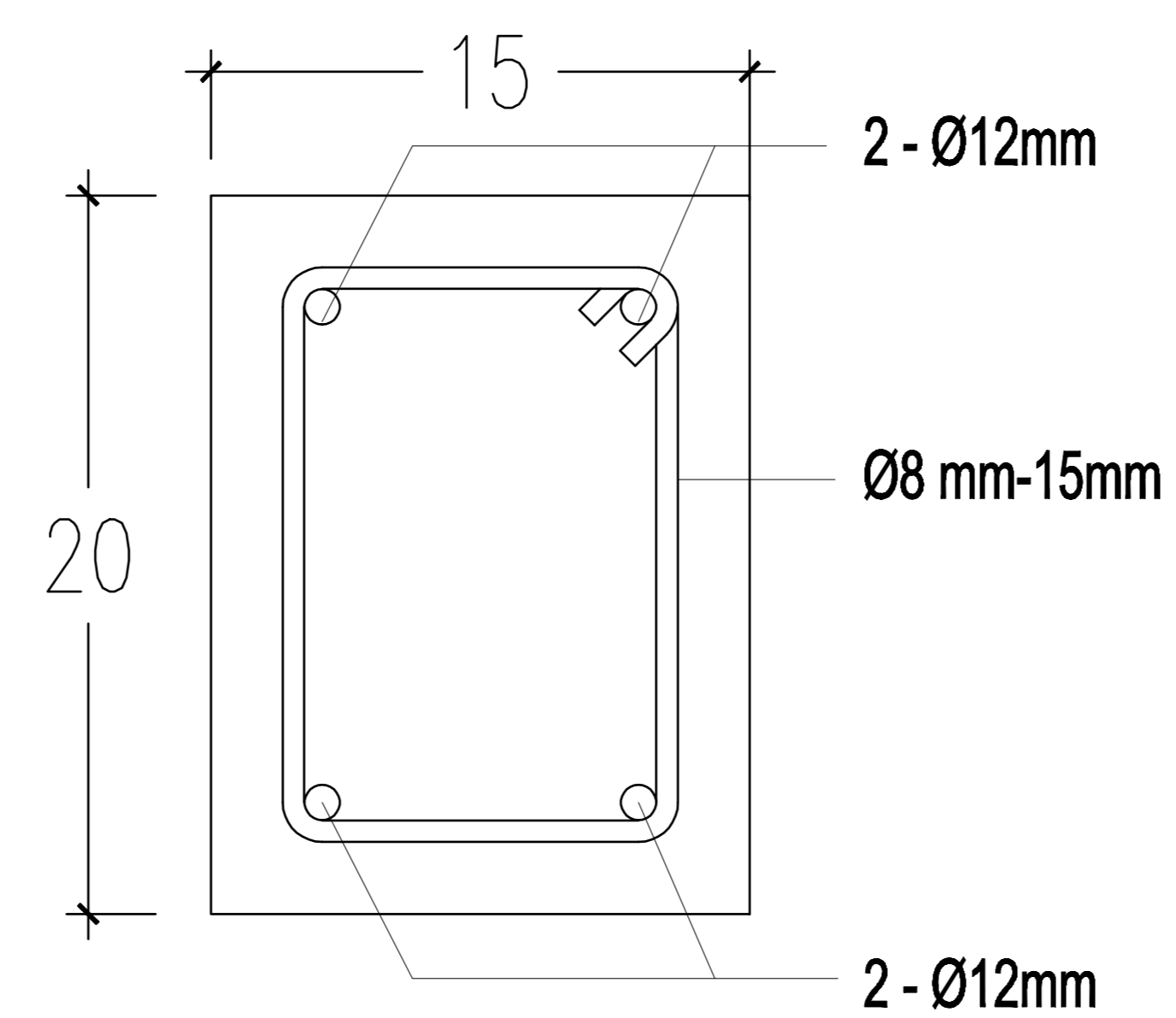
9

JLH LEMBAR

09



DETAIL KOLOM PRAKTIS 15X15 CM  
Skala 1:5



DETAIL SLOOF 15X20 CM  
Skala 1:5



PEMERINTAH PROVINSI  
SUMATERA UTARA

DINAS KEBUDAYAAN  
DAN PARIWISATA

KETERANGAN :

PEKERJAAN :

PERENCANAAN REKAYASA-JASA DESAIN REKAYASA UNTUK  
PEKERJAAN TEKNIK SIPIL TRANSPORTASI  
(KONSULTAN PERENCANAAN TEKNIS DESTINASI  
WISATA BUKIT LAWANG-BAHOROK DAN TANGKAHAN BATANG SERANGAN  
KABUPATEN LANGKAT SUMATERA UTARA  
(PEMBANGUNAN TEMPAT PARKIR)

LOKASI :

EKOWISATA TANGKAHAN KECAMATAN BATANG SERANGAN  
KABUPATEN LANGKAT

DIKETAHUI OLEH :

PENGGUNA ANGGARAN (PA)



ZUMRI SULTHONY, S.Sos, M.Si  
NIP. 19720504 199803 1 011

DISETUJUI OLEH :

PEJABAT PELAKSANA TEKNIS KEGIATAN (PPTK)

MAIKE MOGANAI RITONGA, SH, M.AP  
NIP. 19671209 199007 2 001

KONSULTAN PERENCANA :

CV. PRIMA RANCANG

DIGAMBAR OLEH :

SYAHRIL D HITASUHUT, ST  
DRAFTER

NAMA GAMBAR :

DETAIL PONDASI

SKALA

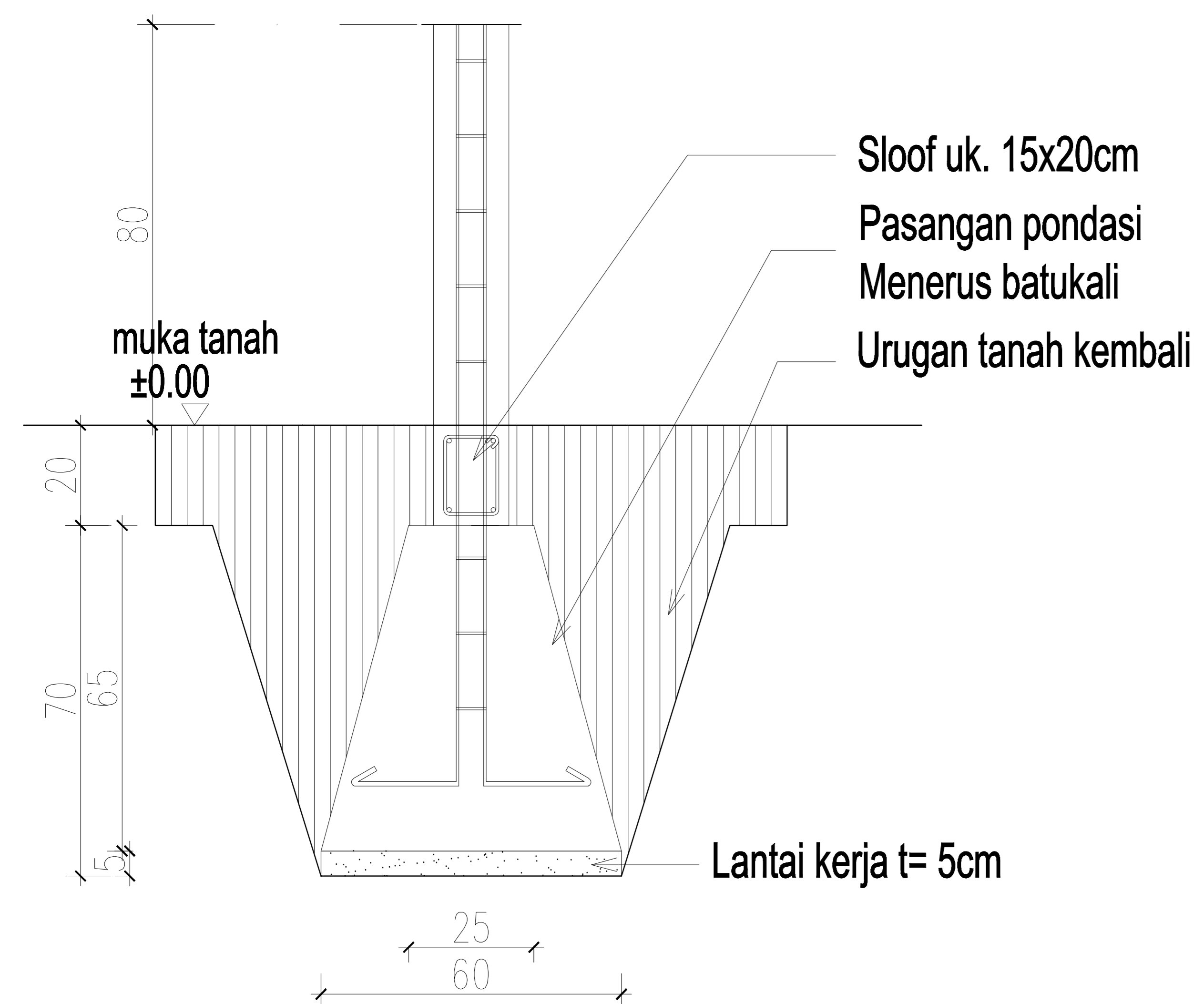
1:20

NO. LEMBAR

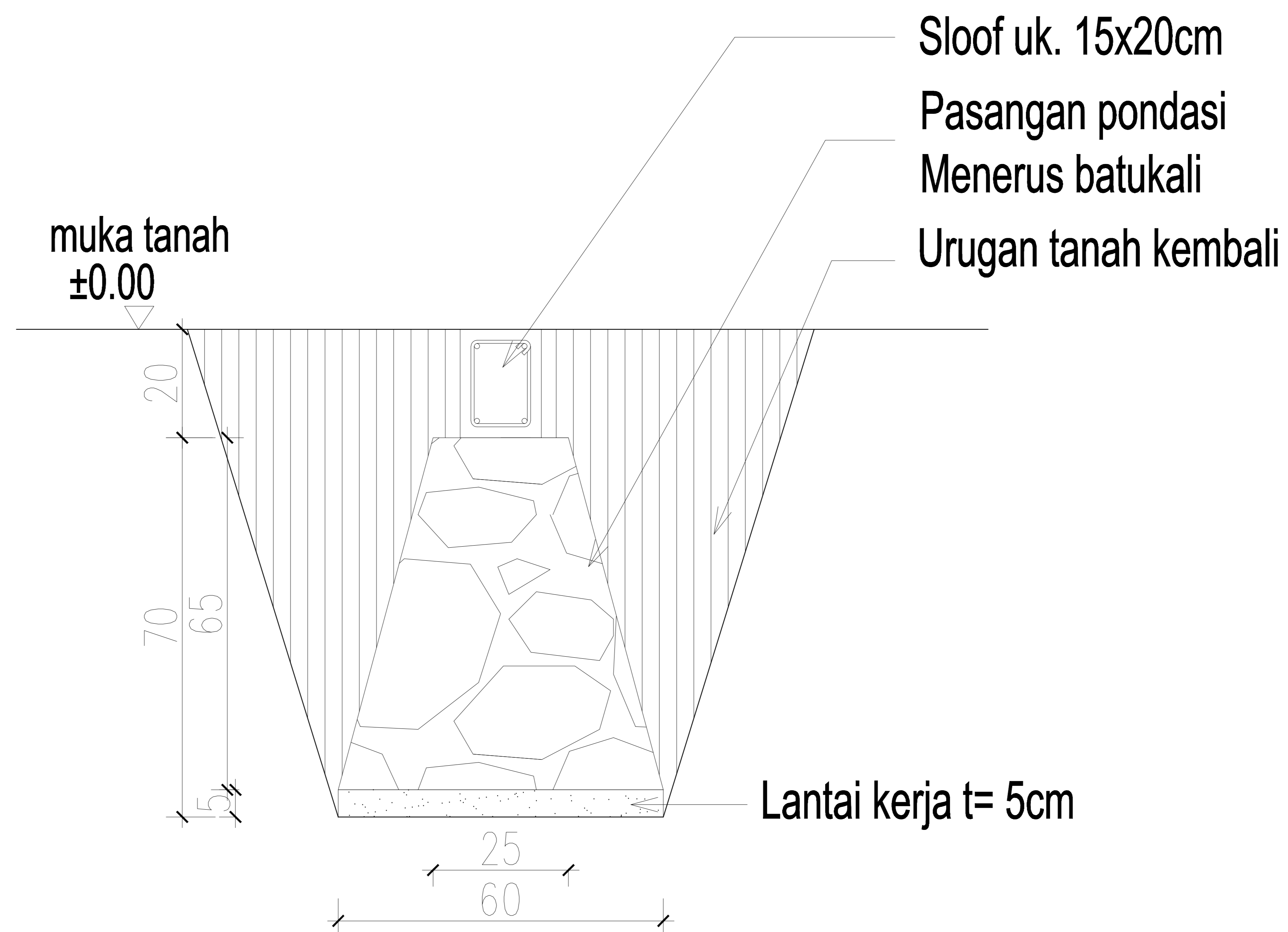
11

JLH LEMBAR

09



DETAIL PONDASI, SLOOF, KOLOM  
Skala 1:20



DETAIL PONDASI, SLOOF  
Skala 1:20