



PEMERINTAH PROVINSI
SUMATERA UTARA
DINAS KEBUDAYAAN DAN PARIWISATA

GAMBAR KERJA

PERENCANAAN REKAYASA-JASA DESAIN REKAYASA UNTUK
PEKERJAAN TEKNIK SIPIL TRANSPORTASI
(KONSULTAN PERENCANAAN TEKNIS DESTINASI
WISATA BUKIT LAWANG-BAHOROK DAN TANGKAHAN BATANG SERANGAN
KABUPATEN LANGKAT SUMATERA UTARA
(PEMBANGUNAN TOILET, BUKIT LAWANG, BAHOROK)



PERENCANA
CV. PRIMA RANCANG



PEMERINTAH PROVINSI
SUMATERA UTARA

DINAS KEBUDAYAAN
DAN PARIWISATA

KETERANGAN :

PEKERJAAN :

PERENCANAAN REKAYASA-JASA DESAIN REKAYASA UNTUK
PEKERJAAN TEKNIK SIPIL TRANSPORTASI
(KONSULTAN PERENCANAAN TEKNIS DESTINASI
WISATA BUKIT LAWANG-BAHOROK DAN TANGKAHAN BATANG SERANGAN
KABUPATEN LANGKAT SUMATERA UTARA
(PEMBANGUNAN TOILET)

LOKASI :

DESA PERKEBUNAN BUKIT LAWANG KECAMATAN BAHOROK
KABUPATEN LANGKAT

DIKETAHUI OLEH :

PENGGUNA ANGGARAN (PA)



ZUMRI SULTHONY, S.Sos, M.Si
NIP. 19720504 199803 1 011

DISETUJUI OLEH :

PEJABAT PELAKSANA TEKNIS KEGIATAN (PPTK)

MAIKE MOGANAI RITONGA, SH, M.AP
NIP. 19671209 199007 2 001

KONSULTAN PERENCANA :

CV. PRIMA RANCANG

DIGAMBAR OLEH :

SYAHRIL D HUTASUHUT, ST
(DRAFTER)

DIPERIKSA OLEH :

WAHYU SAPUTRA, ST
(ANALIS)

DISETUJUI OLEH :

ZULFIKA HERISANTO, ST
(TAMBAH LEMBAR)

NAMA GAMBAR :

SITE PLAN

SKALA

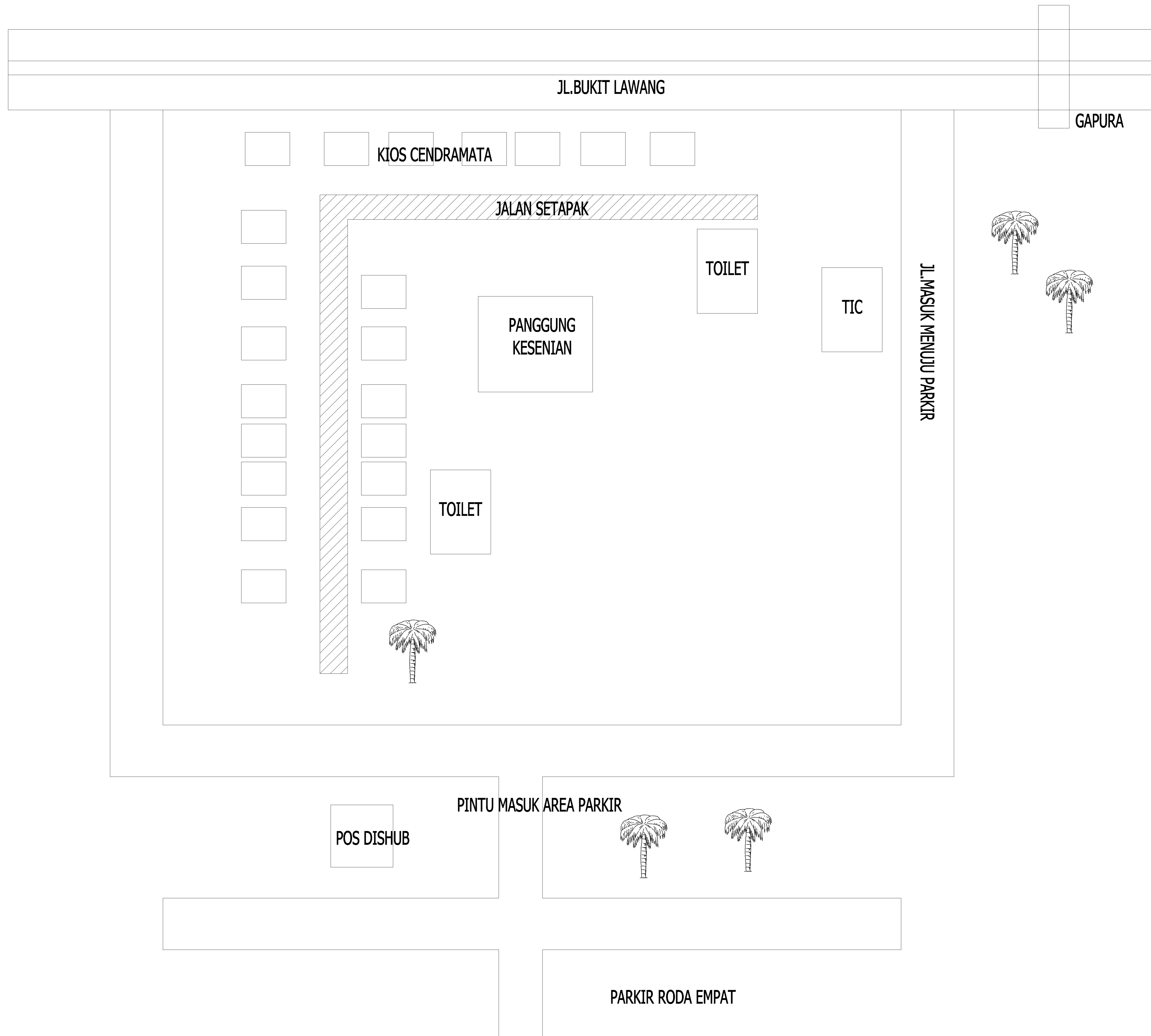
1:400

NO. LEMBAR

01

JLH LEMBAR

10



SITE PLAN
SKALA : 1:400



PEMERINTAH PROVINSI
SUMATERA UTARA

DINAS KEBUDAYAAN
DAN PARIWISATA

KETERANGAN :

PEKERJAAN :

PERENCANAAN REKAYASA-JASA DESAIN REKAYASA UNTUK
PEKERJAAN TEKNIK SIPIL TRANSPORTASI
(KONSULTAN PERENCANAAN TEKNIS DESTINASI
WISATA BUKIT LAWANG-BAHOROK DAN TANGKAHAN BATANG SERANGAN
KABUPATEN LANGKAT SUMATERA UTARA
(PEMBANGUNAN TOILET)

LOKASI :

DESA PERKEBUNAN BUKIT LAWANG KECAMATAN BAHOROK
KABUPATEN LANGKAT

DIKETAHUI OLEH :

PENGGUNA ANGGARAN (PA)



ZUMRI SULTHONY, S.Sos, M.Si
NIP. 19720504 199803 1 011

DISETUJUI OLEH :

PEJABAT PELAKSANA TEKNIS KEGIATAN (PPTK)

MAIKE MOGANAI RITONGA, SH, M.AP
NIP. 19671209 199007 2 001

KONSULTAN PERENCANA :

CV. PRIMA RANCANG

DIGAMBAR OLEH :

SYAHRIL D HUTASUHUT, ST
(DRAFTER)

DIPERIKSA OLEH :

WAHYU SAPUTRA, ST
(INSPEKSI)

DISETUJUI OLEH :

ZULFIKA HERISANTO, ST
(TAMBAH)

NAMA GAMBAR :

3D EKSTERIOR

SKALA

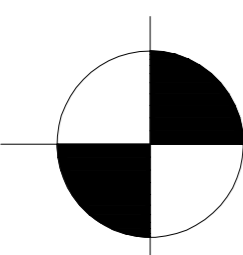
NTS

NO. LEMBAR

02

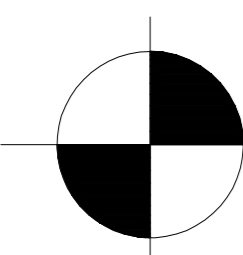
JLH LEMBAR

10



3D EKSTERIOR

SKALA : NTS



3D EKSTERIOR

SKALA : NTS



PEMERINTAH PROVINSI
SUMATERA UTARA

DINAS KEBUDAYAAN
DAN PARIWISATA

KETERANGAN :

PEKERJAAN :

PERENCANAAN REKAYASA-JASA DESAIN REKAYASA UNTUK
PEKERJAAN TEKNIK SIPIL TRANSPORTASI
(KONSULTAN PERENCANAAN TEKNIS DESTINASI
WISATA BUKIT LAWANG-BAHOROK DAN TANGKAHAN BATANG SERANGAN
KABUPATEN LANGKAT SUMATERA UTARA
(PEMBANGUNAN TOILET)

LOKASI :

DESA PERKEBUNAN BUKIT LAWANG KECAMATAN BAHOROK
KABUPATEN LANGKAT

DIKETAHUI OLEH :

PENGGUNA ANGGARAN (PA)



ZUMRI SULTHONY, S.Sos, M.Si
NIP. 19720504 199803 1 011

DISETUJUI OLEH :

PEJABAT PELAKSANA TEKNIS KEGIATAN (PPTK)



MAIKE MOGANAI RITONGA, SH, M.AP
NIP. 19671209 199007 2 001

KONSULTAN PERENCANA :

CV. PRIMA RANCANG

DIGAMBAR OLEH :

SYAHRIL D HITASUHUT, ST
(DRAFTER)

DIPERIKSA OLEH :

WAHYU SAPUTRA, ST
(INSPEKSI)

DISETUJUI OLEH :

ZULFIKA HERISANTO, ST
(TAMBAH)

NAMA GAMBAR :

DENAH
TAMPAK

SKALA

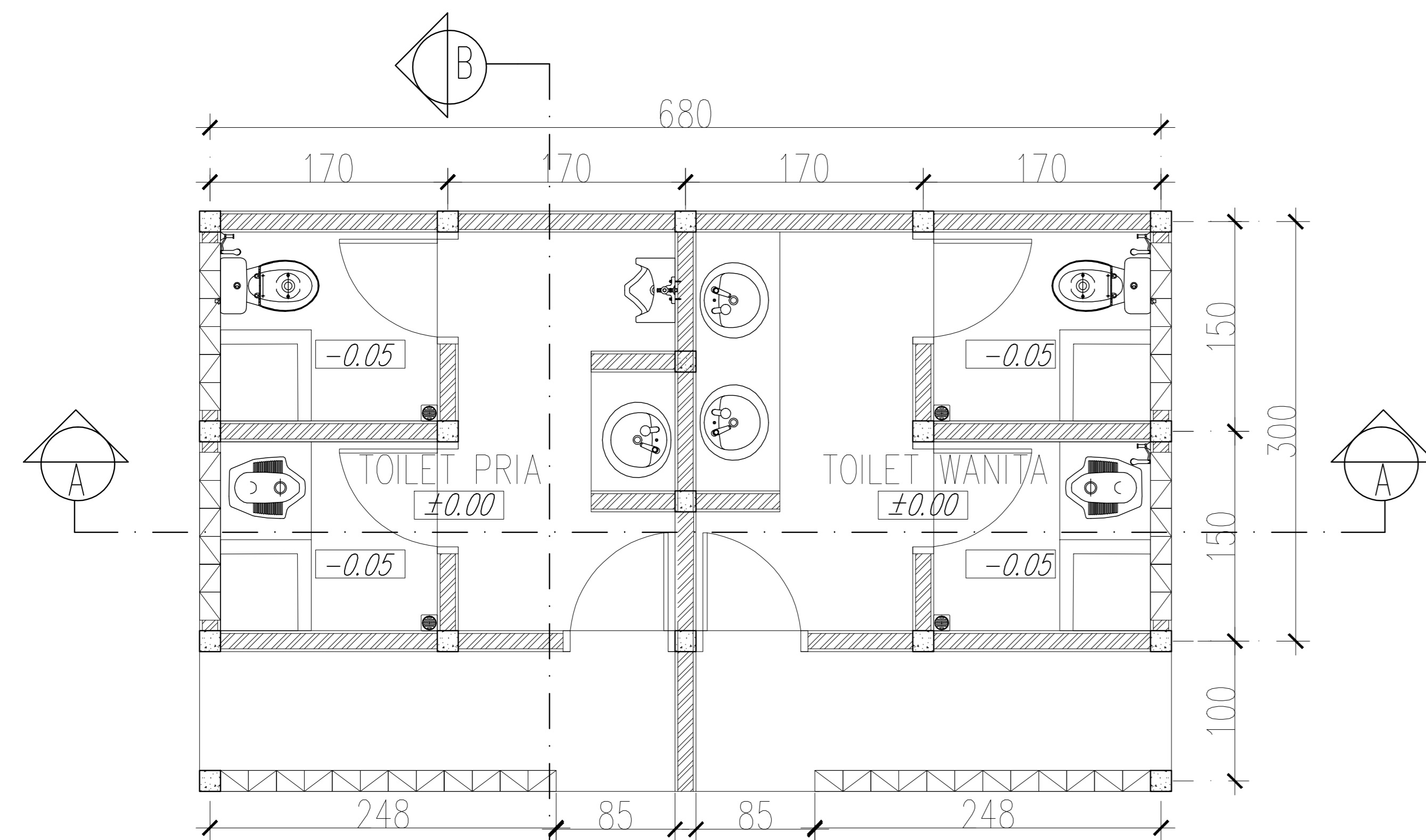
1:50

NO. LEMBAR

03

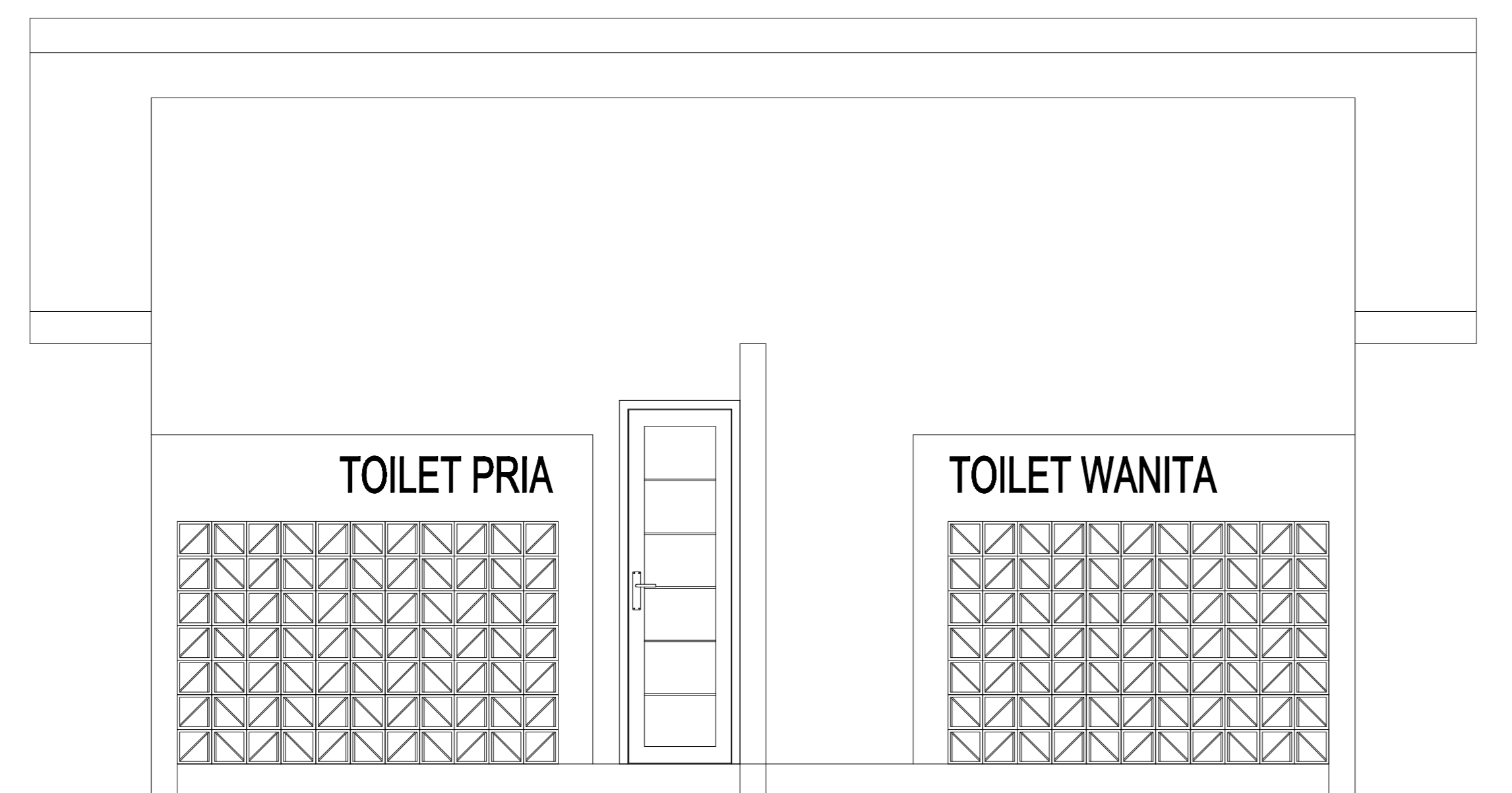
JLH LEMBAR

10



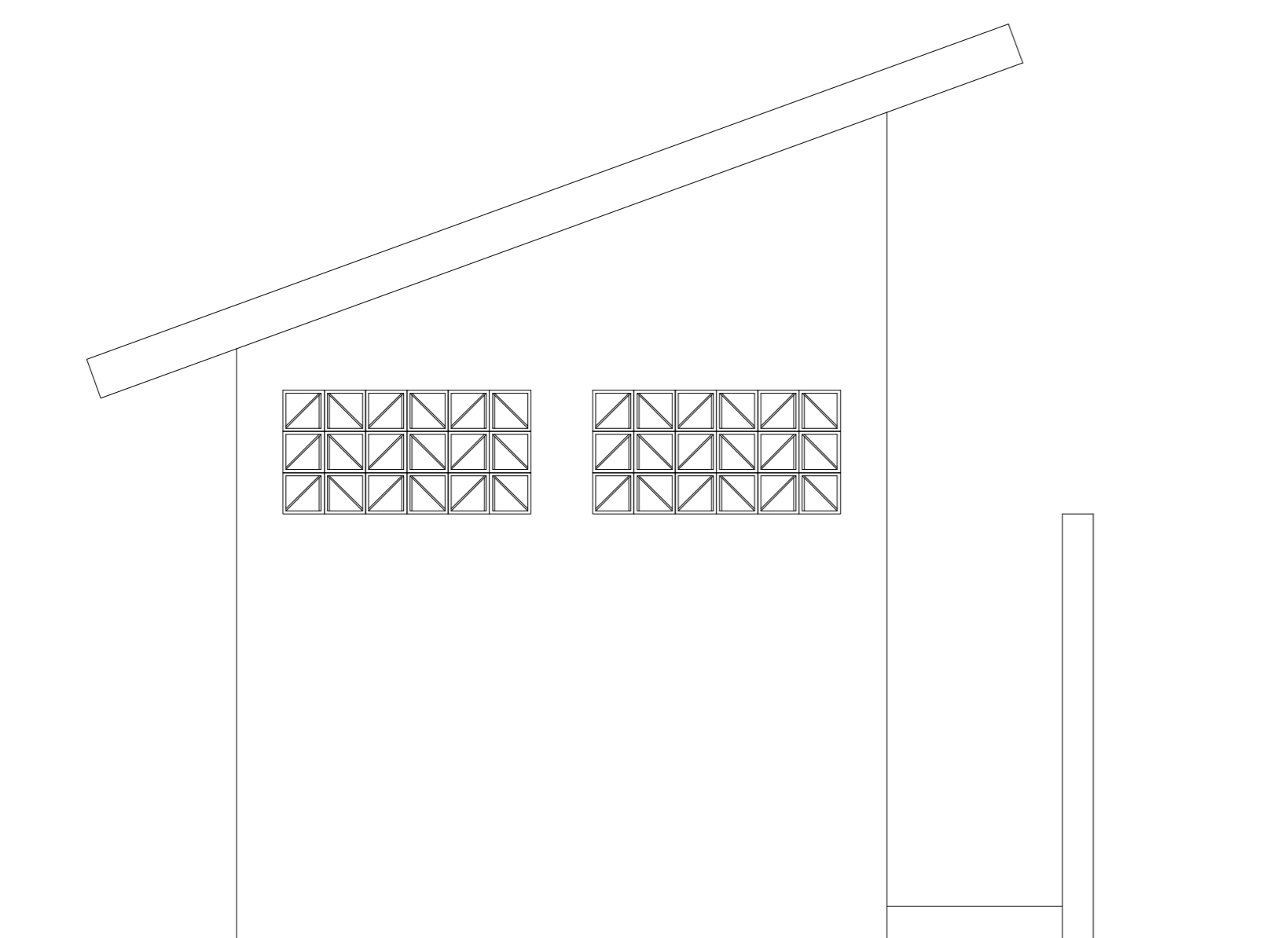
DENAH TOILET

SKALA : 1:50



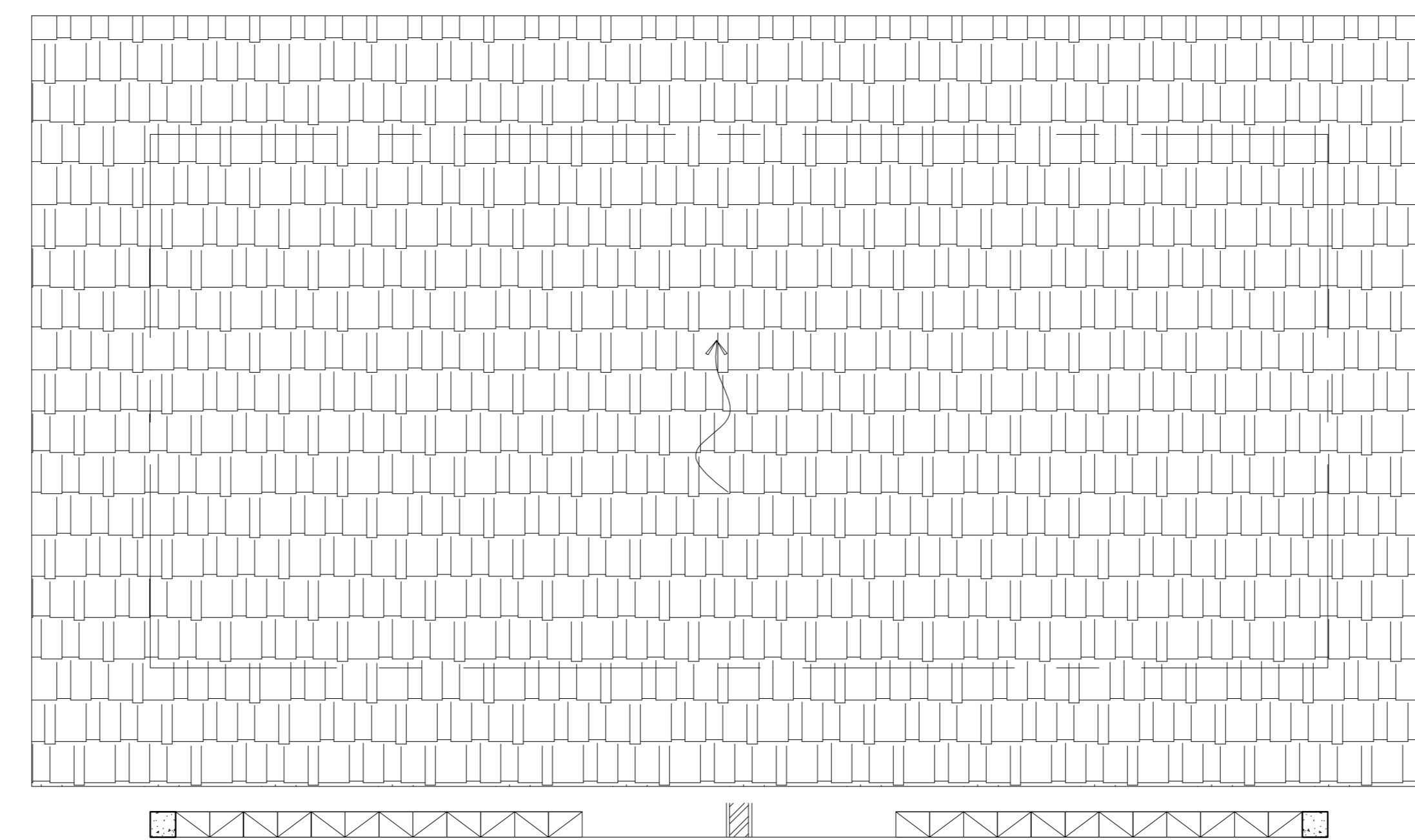
TAMPAK DEPAN

SKALA : 1:50



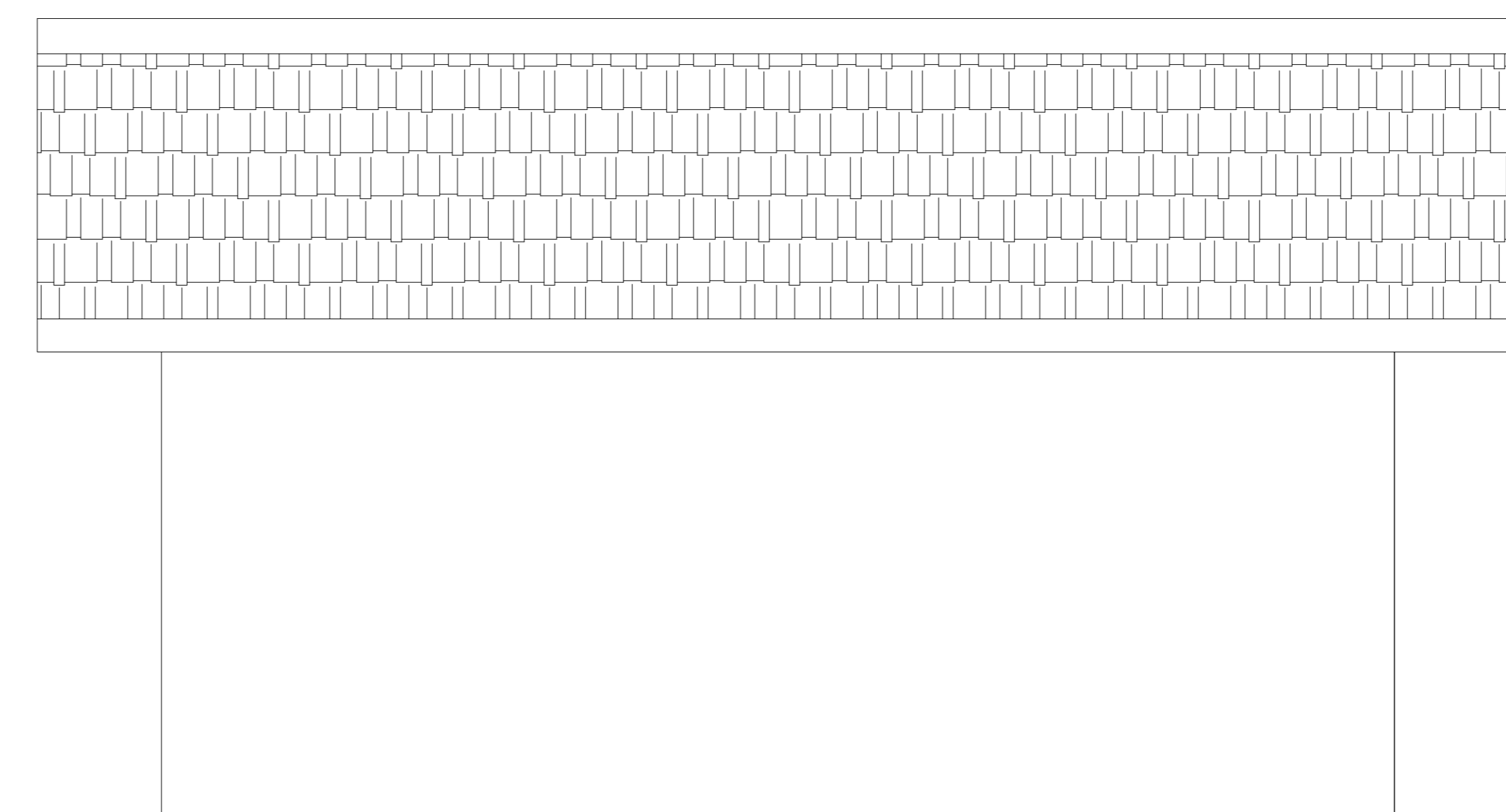
TAMPAK SAMPING KIRI

SKALA : 1:50



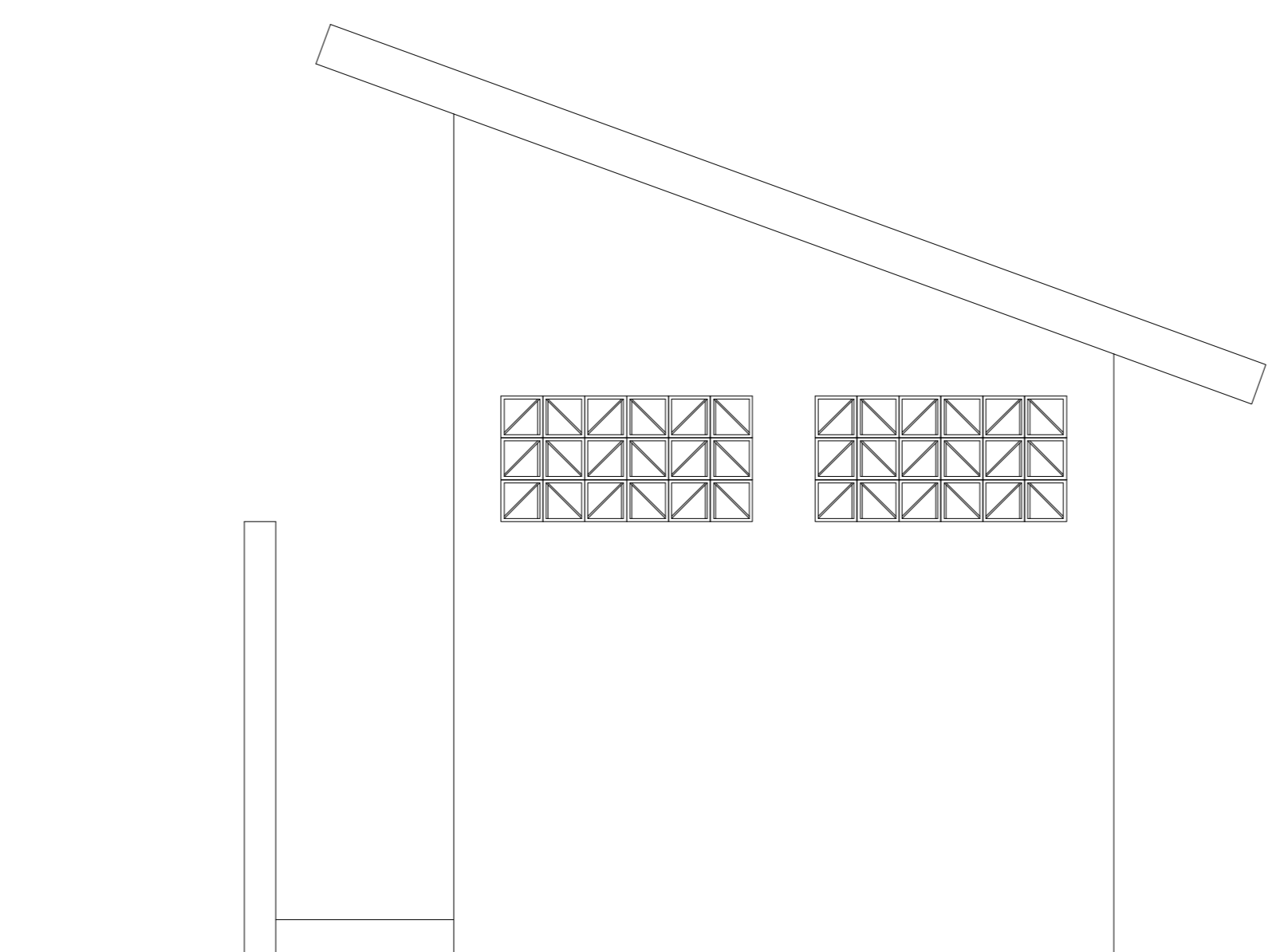
TAMPAK ATAS

SKALA : 1:50



TAMPAK BELAKANG

SKALA : 1:50



TAMPAK SAMPING KANAN

SKALA : 1:50



PEMERINTAH PROVINSI
SUMATERA UTARA

DINAS KEBUDAYAAN
DAN PARIWISATA

KETERANGAN :

PEKERJAAN :

PERENCANAAN REKAYASA-JASA DESAIN REKAYASA UNTUK
PEKERJAAN TEKNIK SIPIL TRANSPORTASI
(KONSULTAN PERENCANAAN TEKNIS DESTINASI
WISATA BUKIT LAWANG-BAHOROK DAN TANGKAHAN BATANG SERANGAN
KABUPATEN LANGKAT SUMATERA UTARA
(PEMBANGUNAN TOILET)

LOKASI :

DESA PERKEBUNAN BUKIT LAWANG KECAMATAN BAHOROK
KABUPATEN LANGKAT

DIKETAHUI OLEH :

PENGGUNA ANGGARAN (PA)



ZUMRI SULTHONY, S.Sos, M.Si
NIP. 19720504 199803 1 011

DISETUJUI OLEH :

PEJABAT PELAKSANA TEKNIS KEGIATAN (PPTK)



MAIKE MOGANAI RITONGA, SH, M.AP
NIP. 19671209 199007 2 001

KONSULTAN PERENCANA :

CV. PRIMA RANCANG

DIGAMBAR OLEH :

SYAHRIL D HITASUHUT, ST
(DRAFTER)

NAMA GAMBAR :

POTONGAN

SKALA

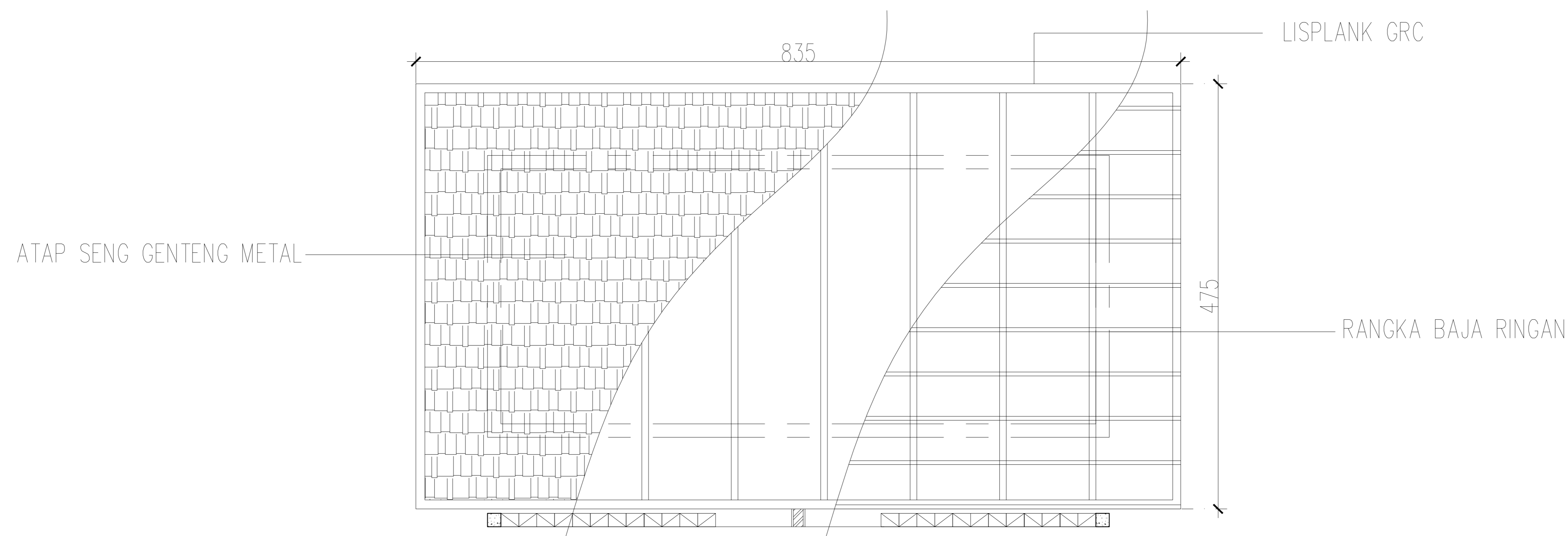
1:50

NO. LEMBAR

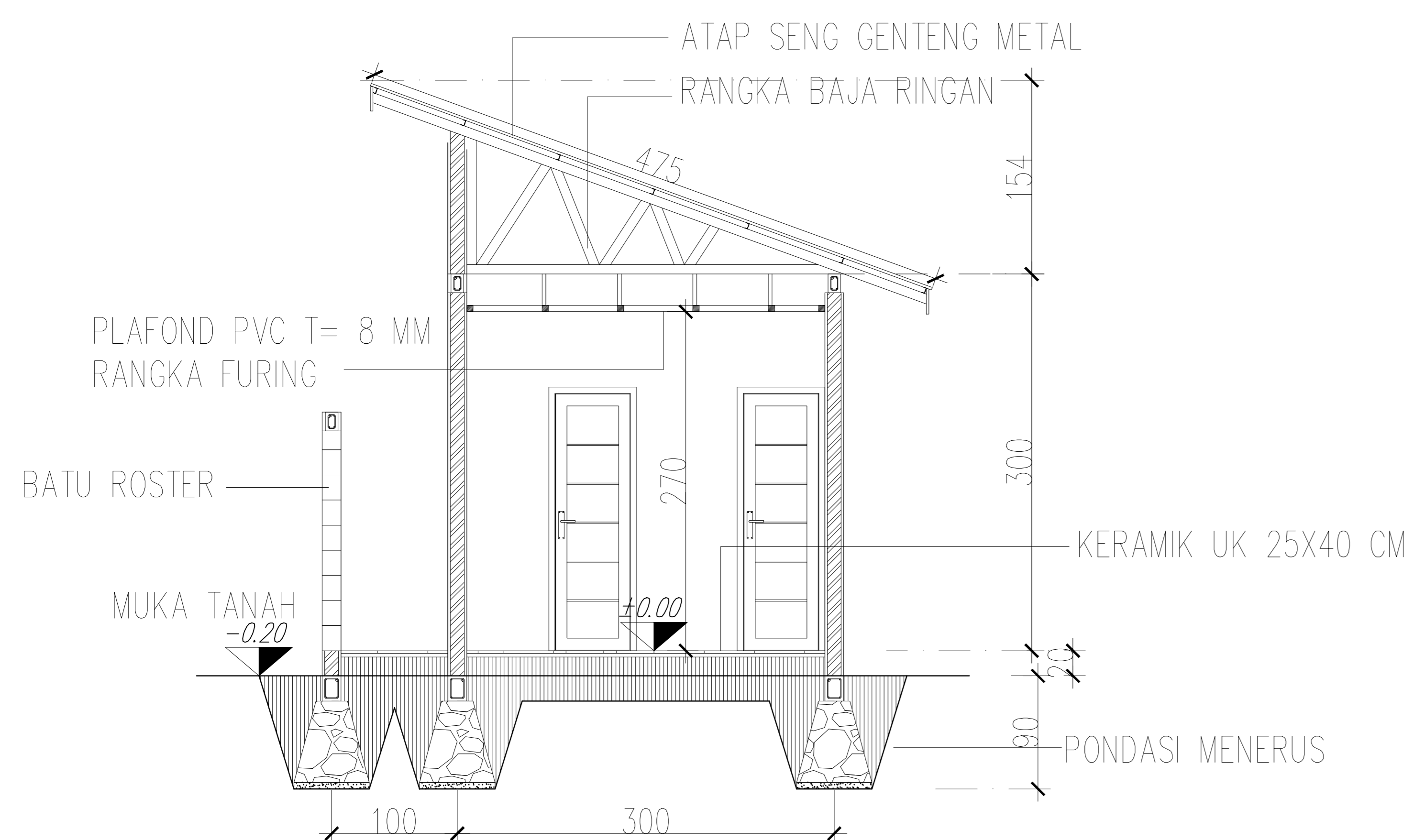
04

JLH LEMBAR

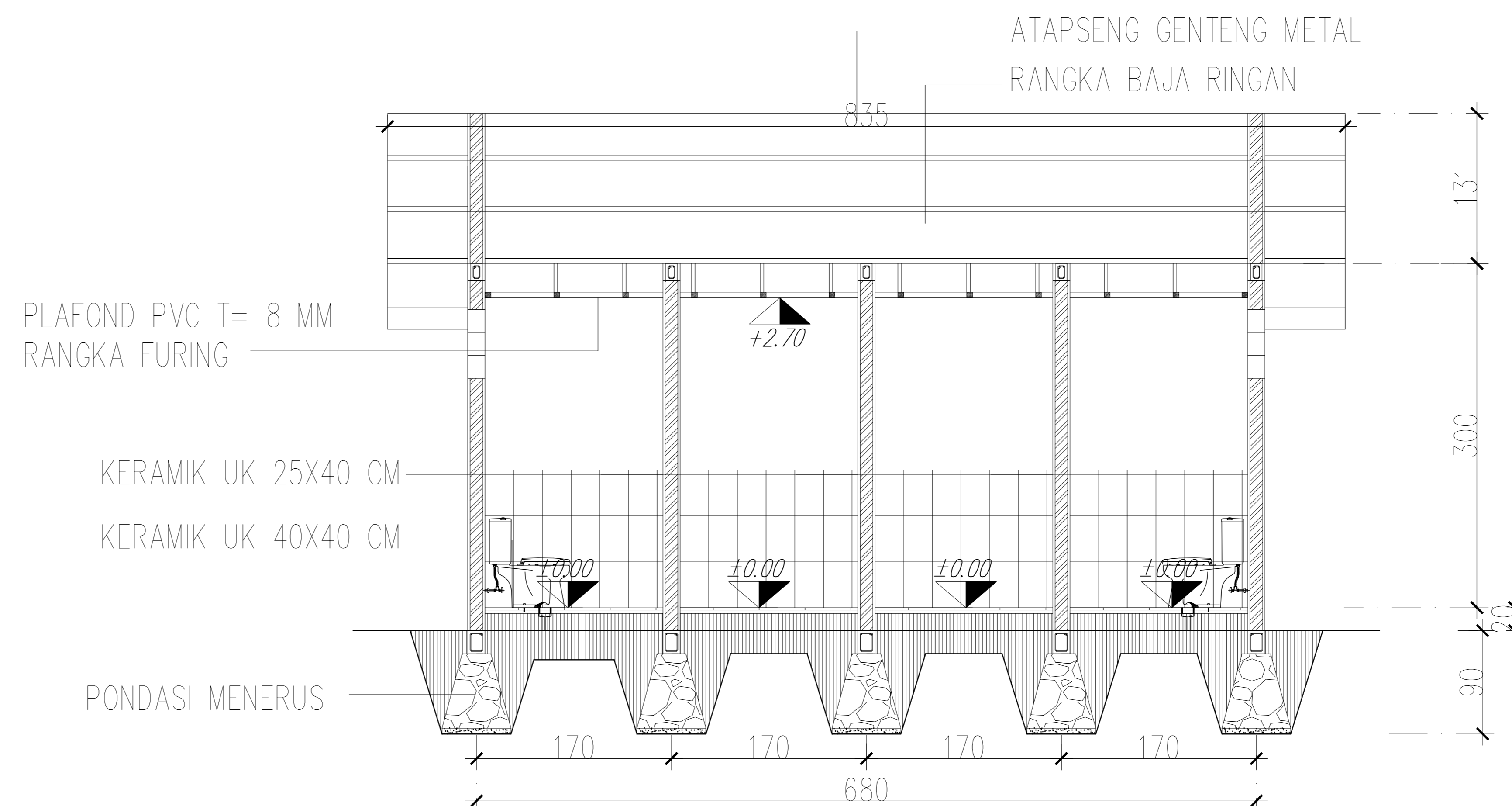
10



RENCANA ATAP
SKALA : 1:50



POTONGAN B-B
SKALA : 1:50



POTONGAN A-A
SKALA : 1:50



PEMERINTAH PROVINSI
SUMATERA UTARA

DINAS KEBUDAYAAN
DAN PARIWISATA

KETERANGAN :

PEKERJAAN :

PERENCANAAN REKAYASA-JASA DESAIN REKAYASA UNTUK
PEKERJAAN TEKNIK SIPIL TRANSPORTASI
(KONSULTAN PERENCANAAN TEKNIS DESTINASI
WISATA BUKIT LAWANG-BAHOROK DAN TANGKAHAN BATANG SERANGAN
KABUPATEN LANGKAT SUMATERA UTARA
(PEMBANGUNAN TOILET)

LOKASI :

DESA PERKEBUNAN BUKIT LAWANG KECAMATAN BAHOROK
KABUPATEN LANGKAT

DIKETAHUI OLEH :

PENGGUNA ANGGARAN (PA)



ZUMRI SULTHONY, S.Sos, M.Si
NIP. 19720504 199803 1 011

DISETUJUI OLEH :

PEJABAT PELAKSANA TEKNIS KEGIATAN (PPTK)

MAIKE MOGANAI RITONGA, SH, M.AP
NIP. 19671209 199007 2 001

KONSULTAN PERENCANA :

CV. PRIMA RANCANG

DIGAMBAR OLEH :

SYAHRIL D HUTASUHUT, ST
(DRAFTER)

DIPERIKSA OLEH :

WAHYU SAPUTRA, ST
(INSPEKSI)

DISETUJUI OLEH :

ZULFIKA HERISANTO, ST
(TAMBAH)

NAMA GAMBAR :

RENCANA LANTAI
RENCANA PLAFOND
RENCANA KUSEN
DETAIL KUSEN

SKALA

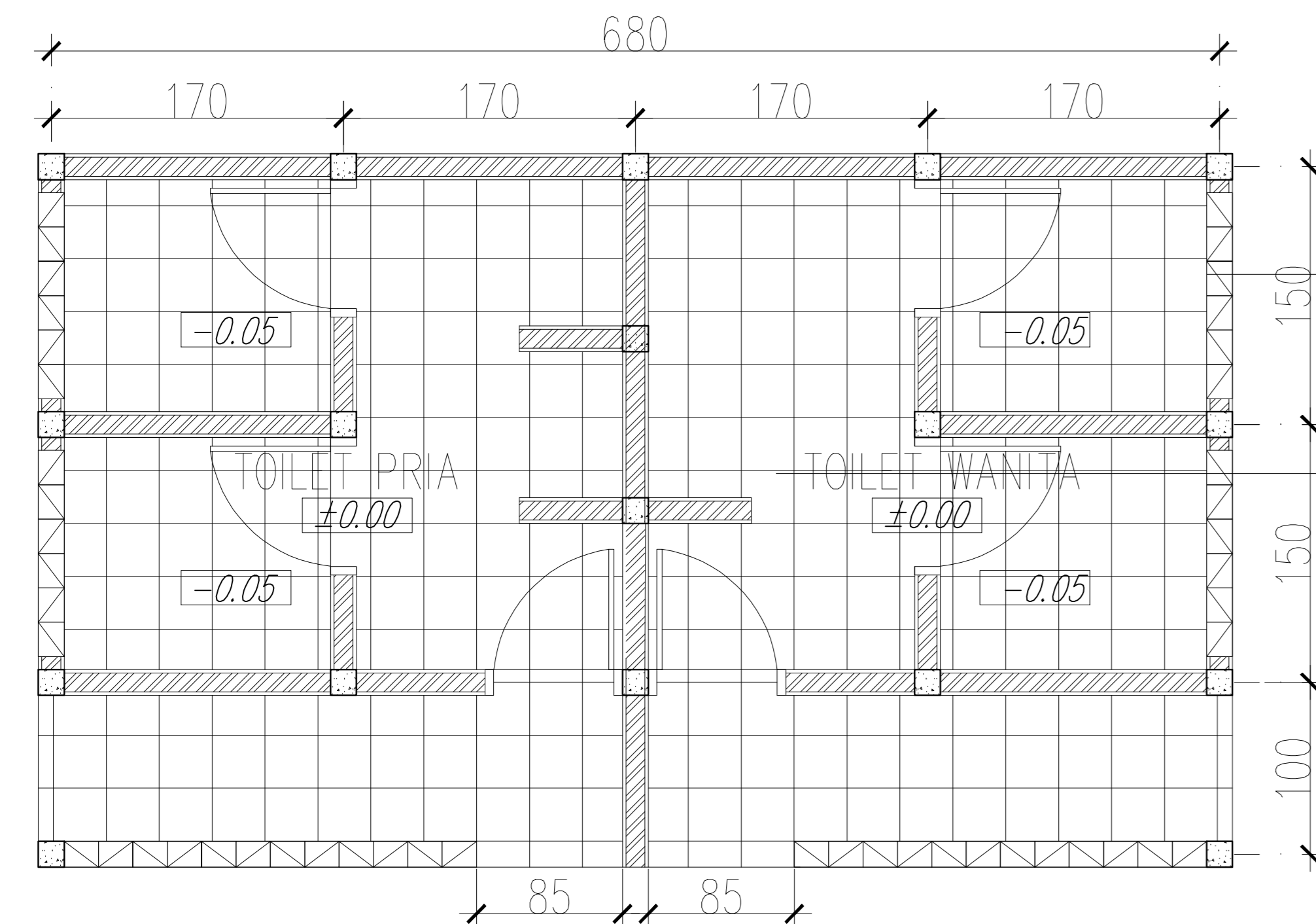
1:50

NO. LEMBAR

05

JLH LEMBAR

10

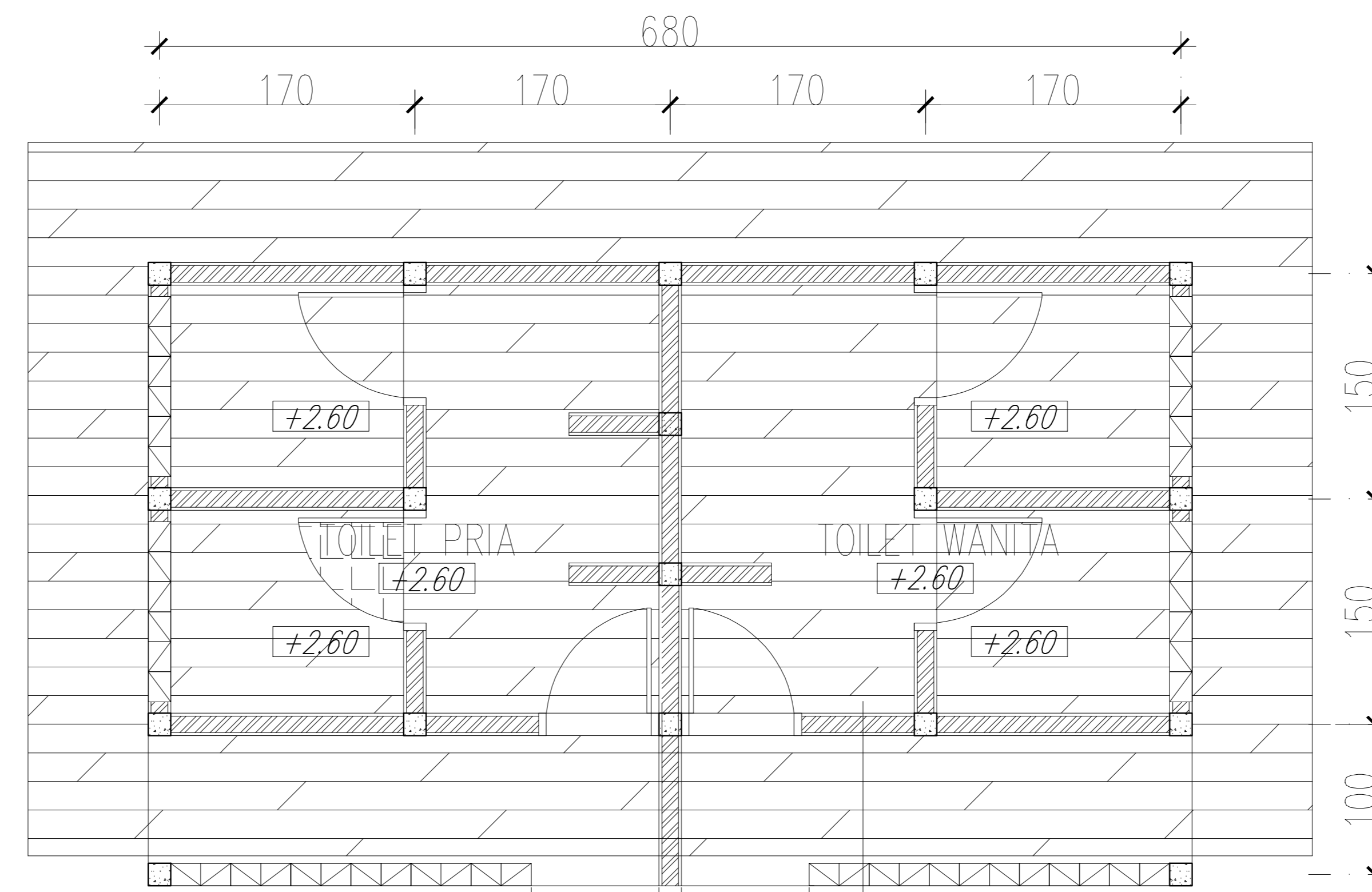


RENCANA LANTAI

SKALA : 1:50

DINDING KERAMIK
UK 25X40 CM

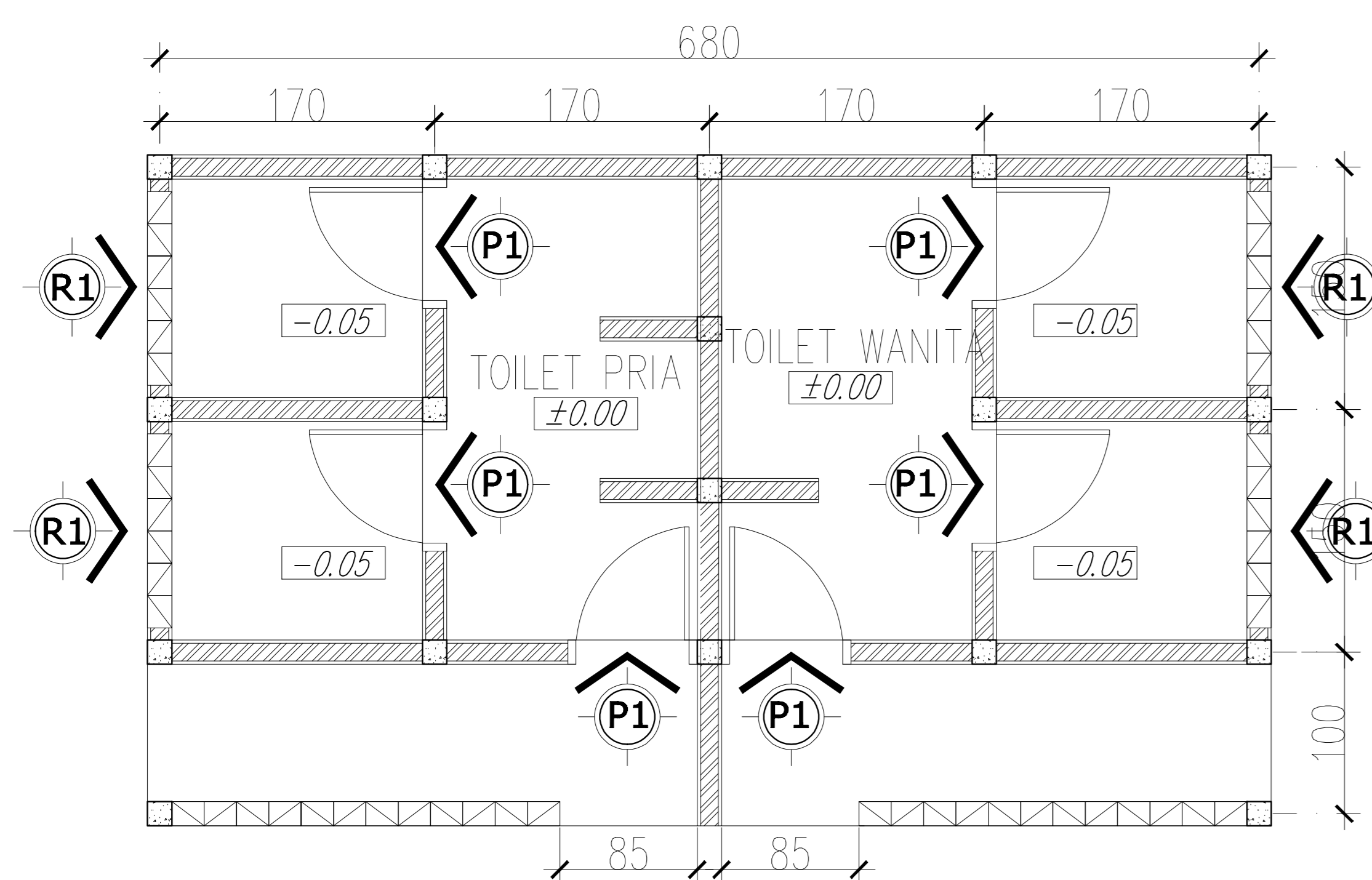
KERAMIK UK 40X40 CM



RENCANA PLAFOND

SKALA : 1:50

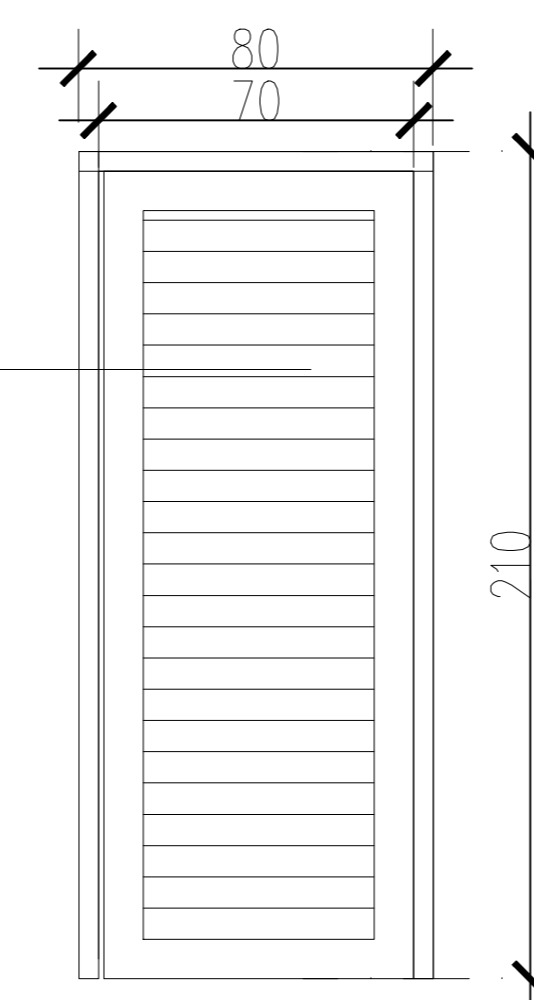
PLAFOND PVC T= 8 MM
RANGKA FURING



RENCANA KUSEN

SKALA : 1:50

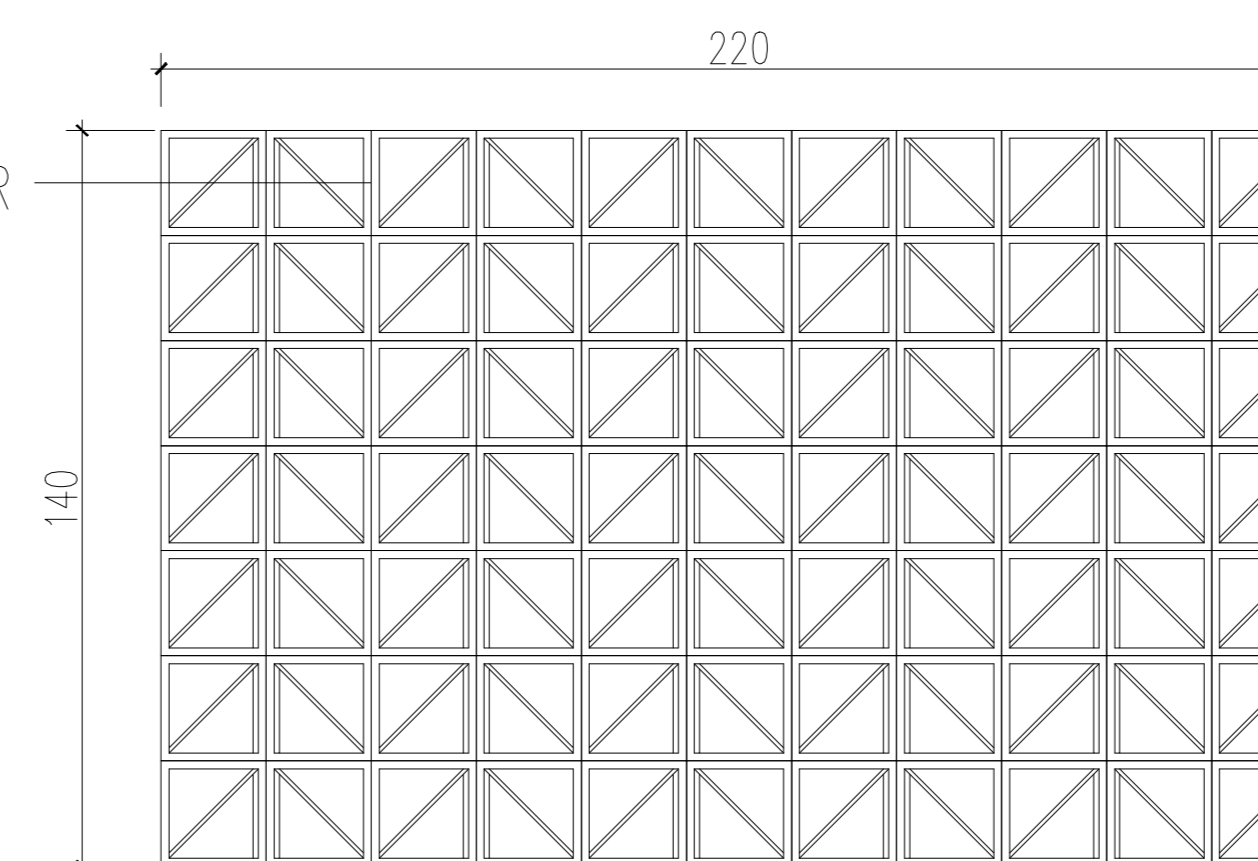
Daun pintu aluminium



DETAIL P1 (6 UNIT)

SKALA : 1:50

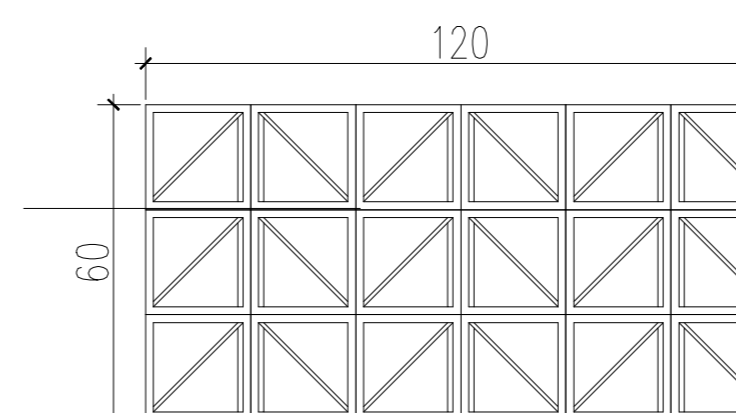
BATU ROSTER



DETAIL R2 (2 UNIT)

SKALA : 1:50

BATU ROSTER



DETAIL R1 (4 UNIT)

SKALA : 1:50



PEMERINTAH PROVINSI
SUMATERA UTARA

DINAS KEBUDAYAAN
DAN PARIWISATA

KETERANGAN :

PEKERJAAN :

PERENCANAAN REKAYASA-JASA DESAIN REKAYASA UNTUK
PEKERJAAN TEKNIK SIPIL TRANSPORTASI
(KONSULTAN PERENCANAAN TEKNIS DESTINASI
WISATA BUKIT LAWANG-BAHOROK DAN TANGKAHAN BATANG SERANGAN
KABUPATEN LANGKAT SUMATERA UTARA
(PEMBANGUNAN TOILET)

LOKASI :

DESA PERKEBUNAN BUKIT LAWANG KECAMATAN BAHOROK
KABUPATEN LANGKAT

DIKETAHUI OLEH :

PENGGUNA ANGGARAN (PA)



ZUMRI SULTHONY, S.Sos, M.Si
NIP. 19720504 199803 1 011

DISETUJUI OLEH :

PEJABAT PELAKSANA TEKNIS KEGIATAN (PPTK)

MAIKE MOGANAI RITONGA, SH, M.AP
NIP. 19671209 199007 2 001

KONSULTAN PERENCANA :

CV. PRIMA RANCANG

DIGAMBAR OLEH :

SYAHRIL D HITASUHUT, ST
(DWF)

NAMA GAMBAR :

RENCANA PONDASI
RENCANA SLOOF
RENCANA KOLOM
RENCANA RING BALOK

SKALA

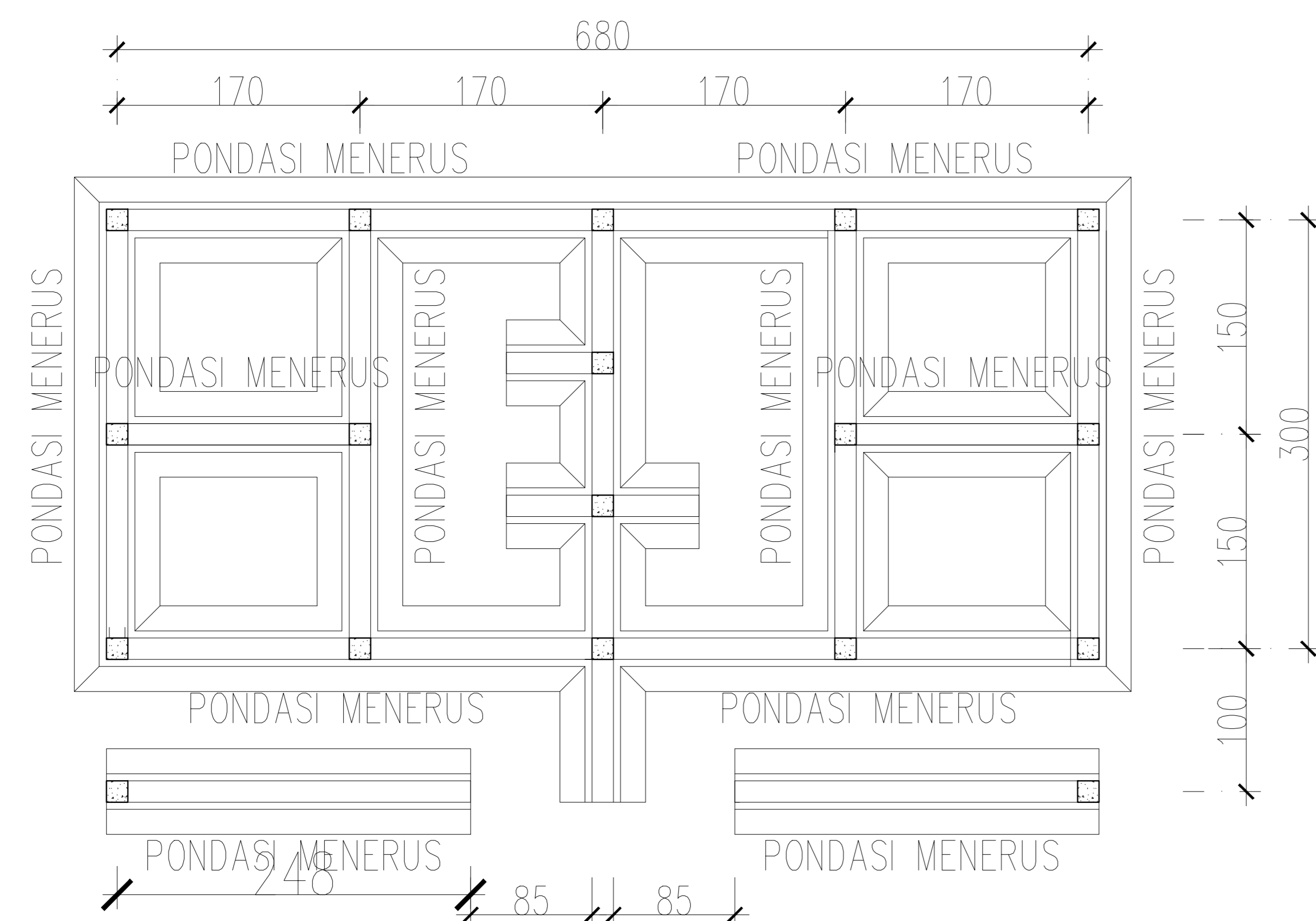
1:50

NO. LEMBAR

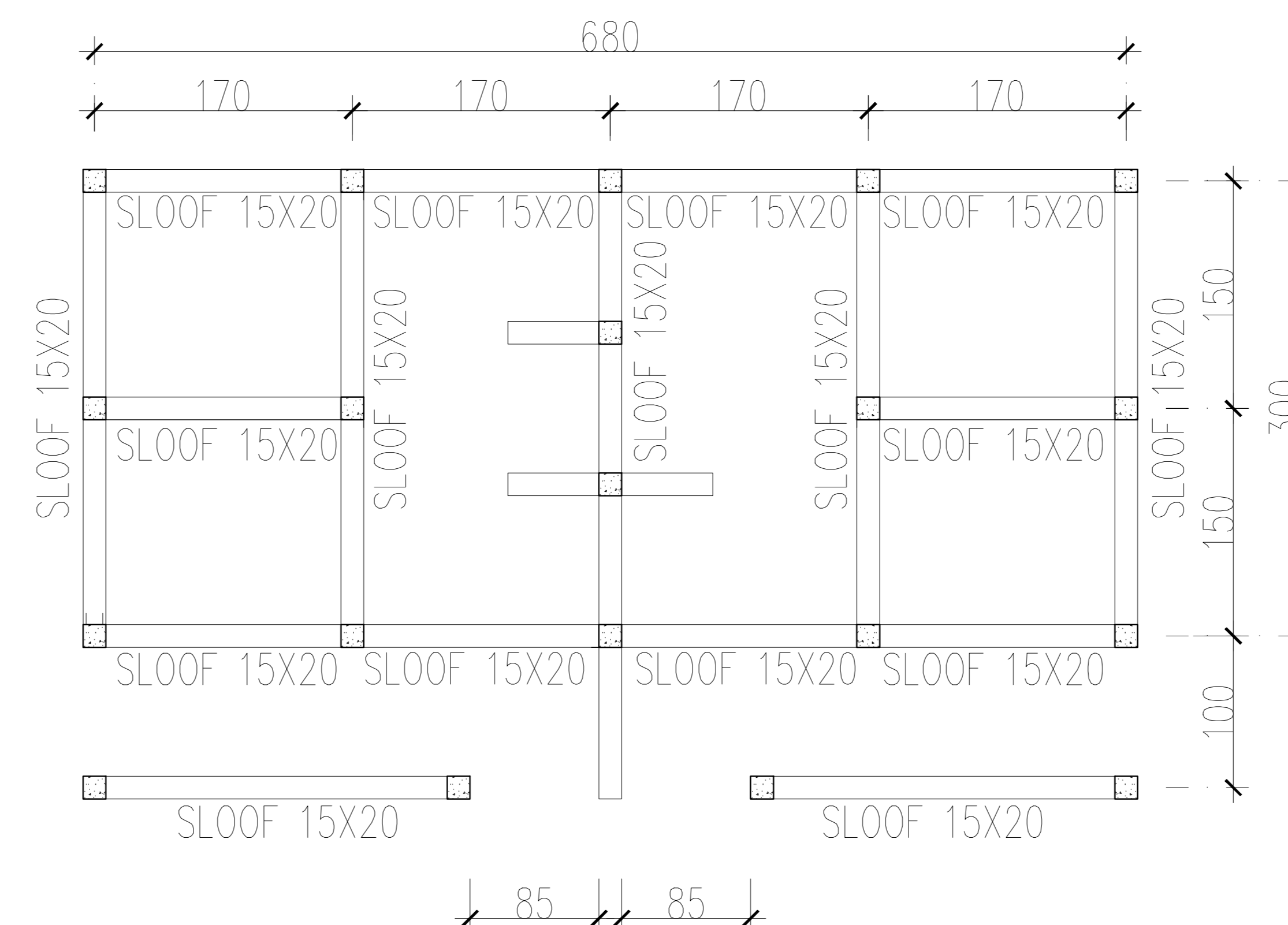
06

JLH LEMBAR

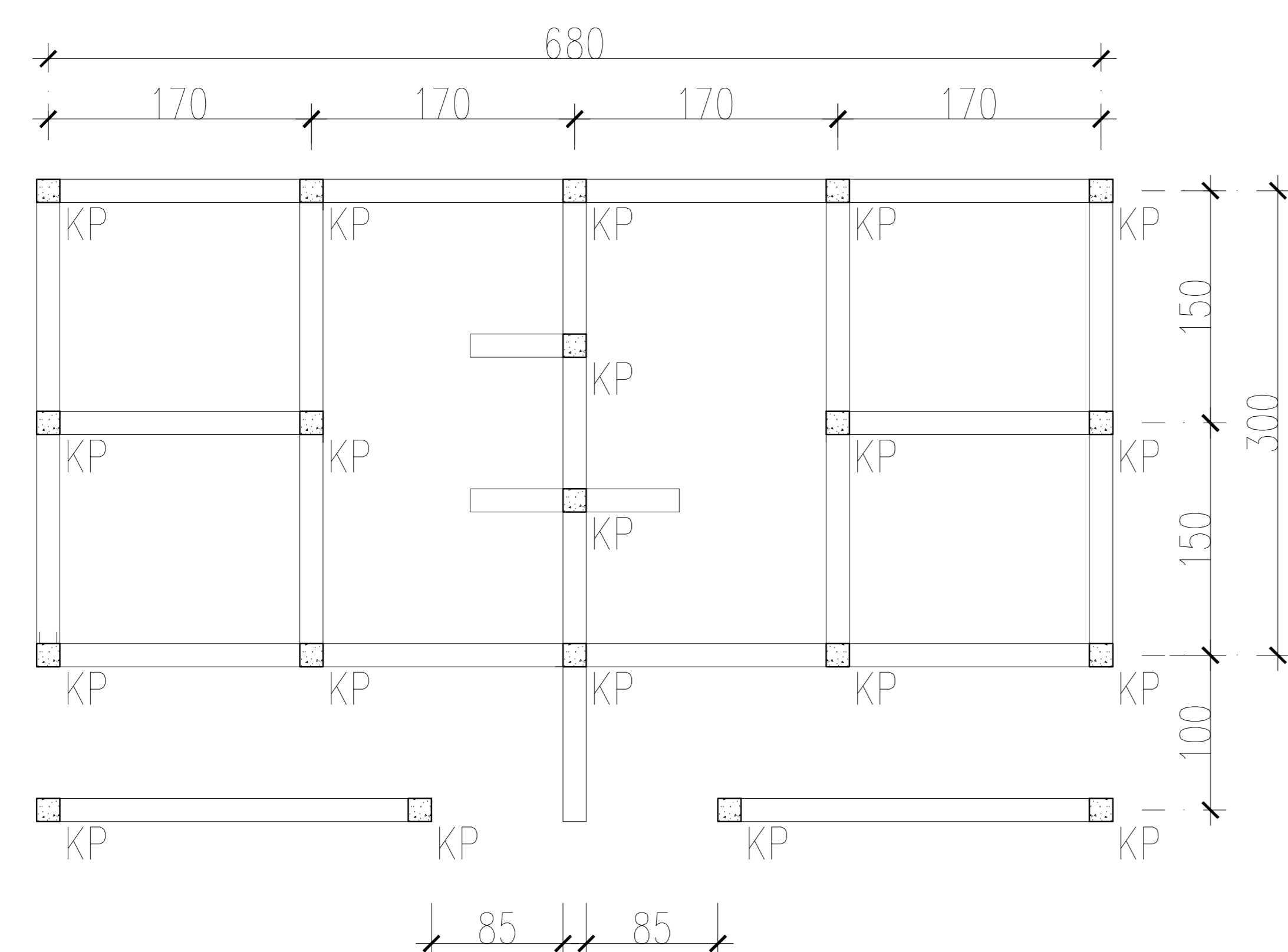
10



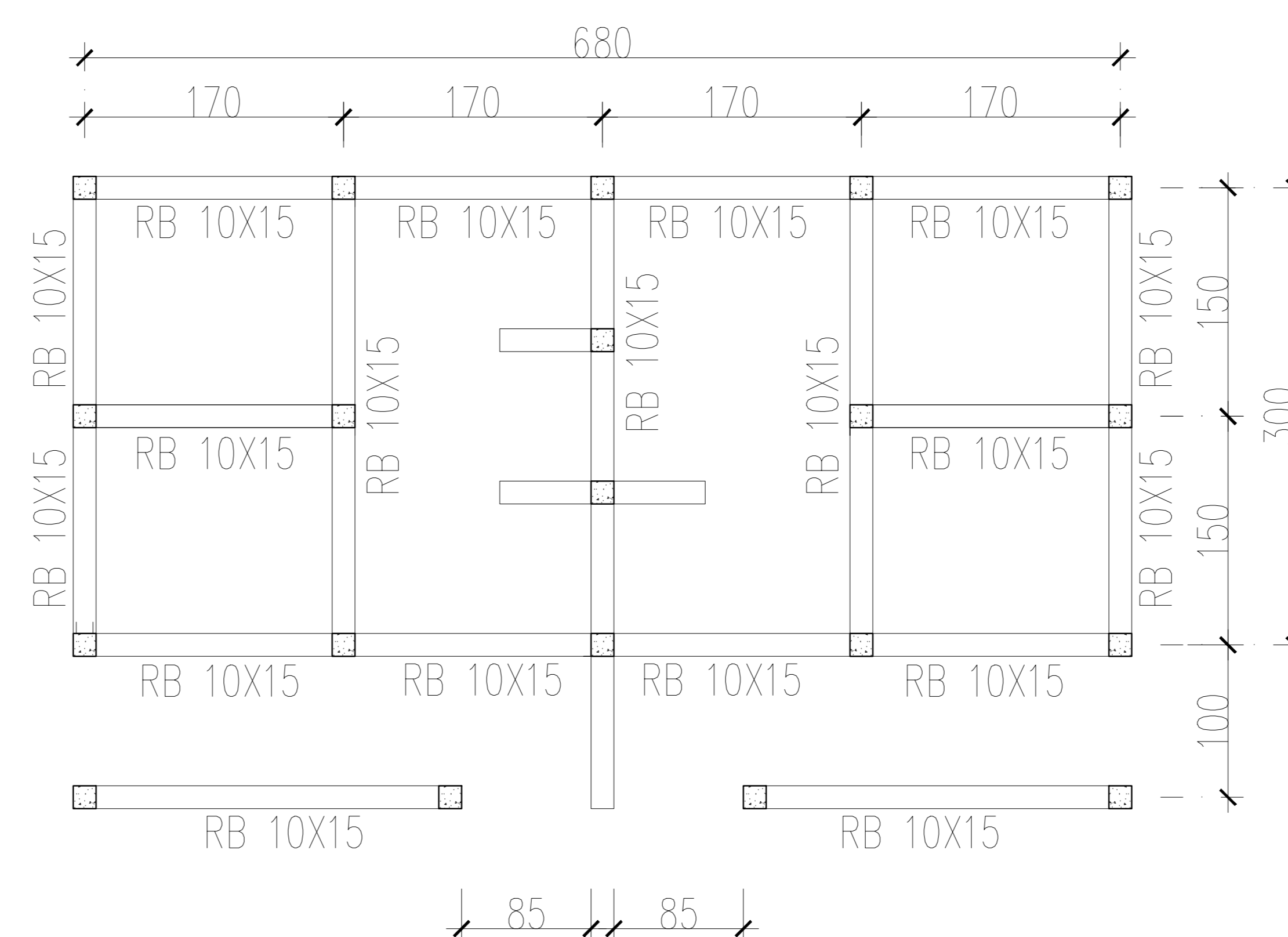
RENCANA PONDASI
SKALA : 1:50



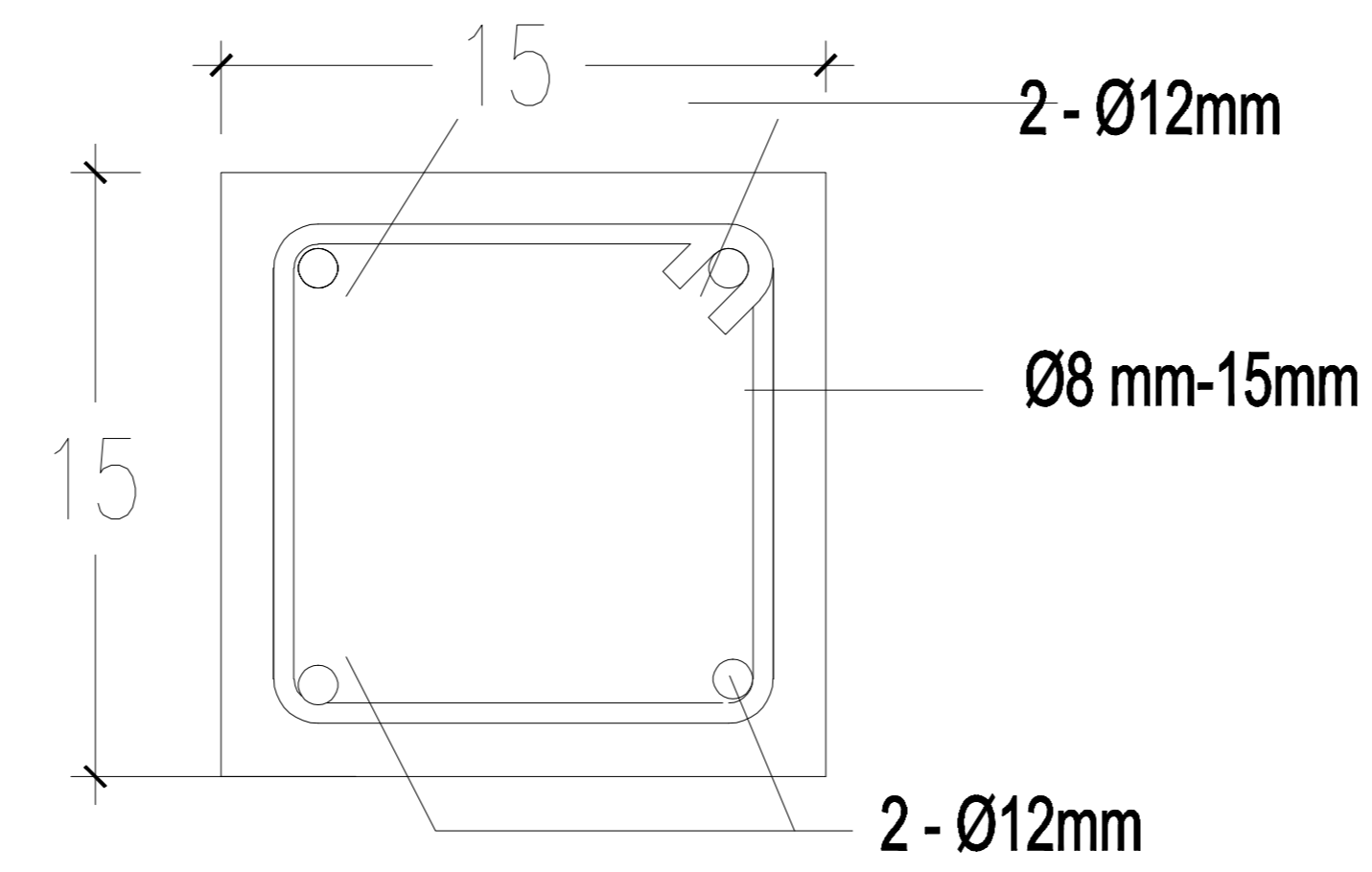
RENCANA SLOOF
SKALA : 1:50



RENCANA KOLOM
SKALA : 1:50

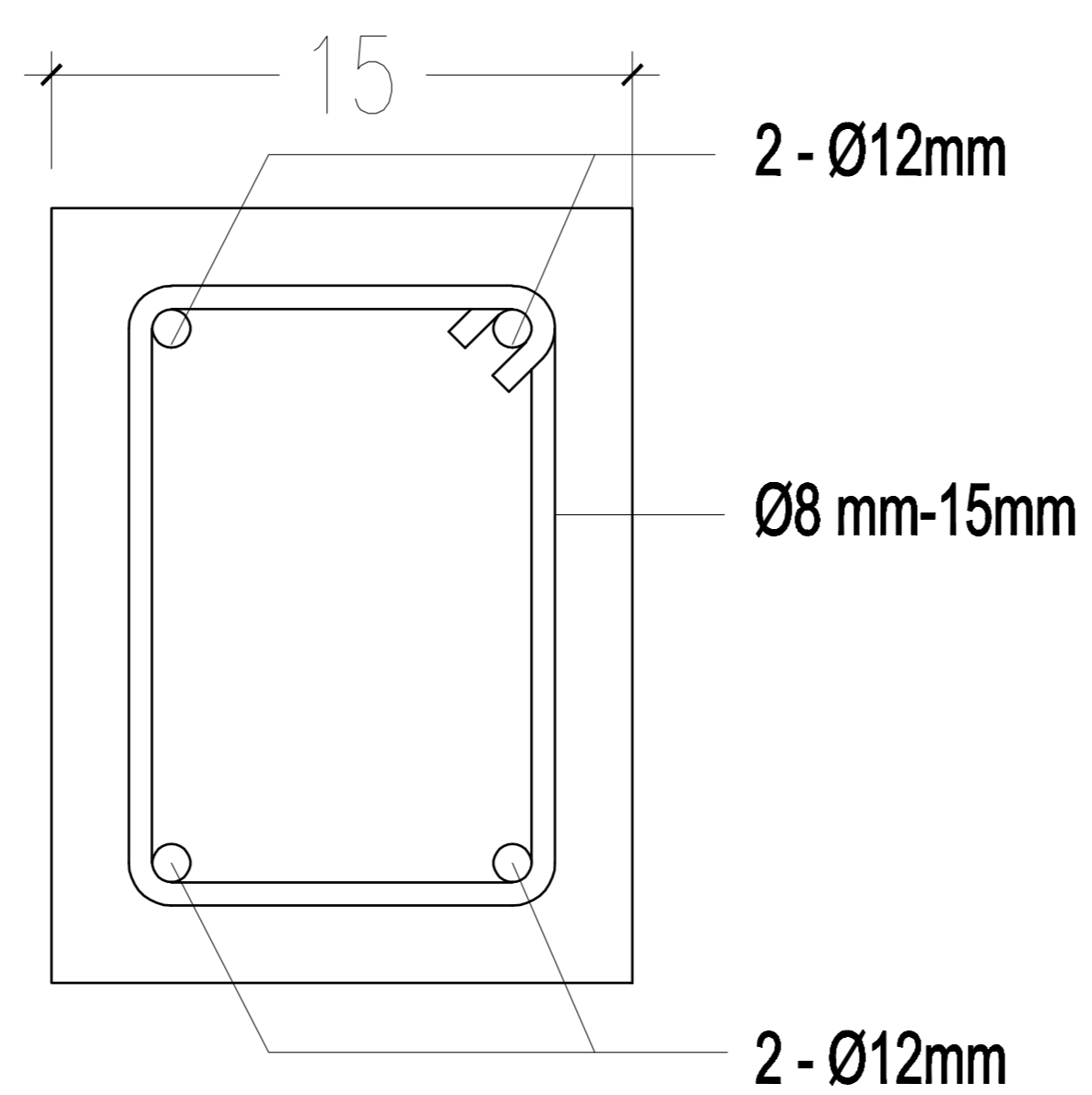
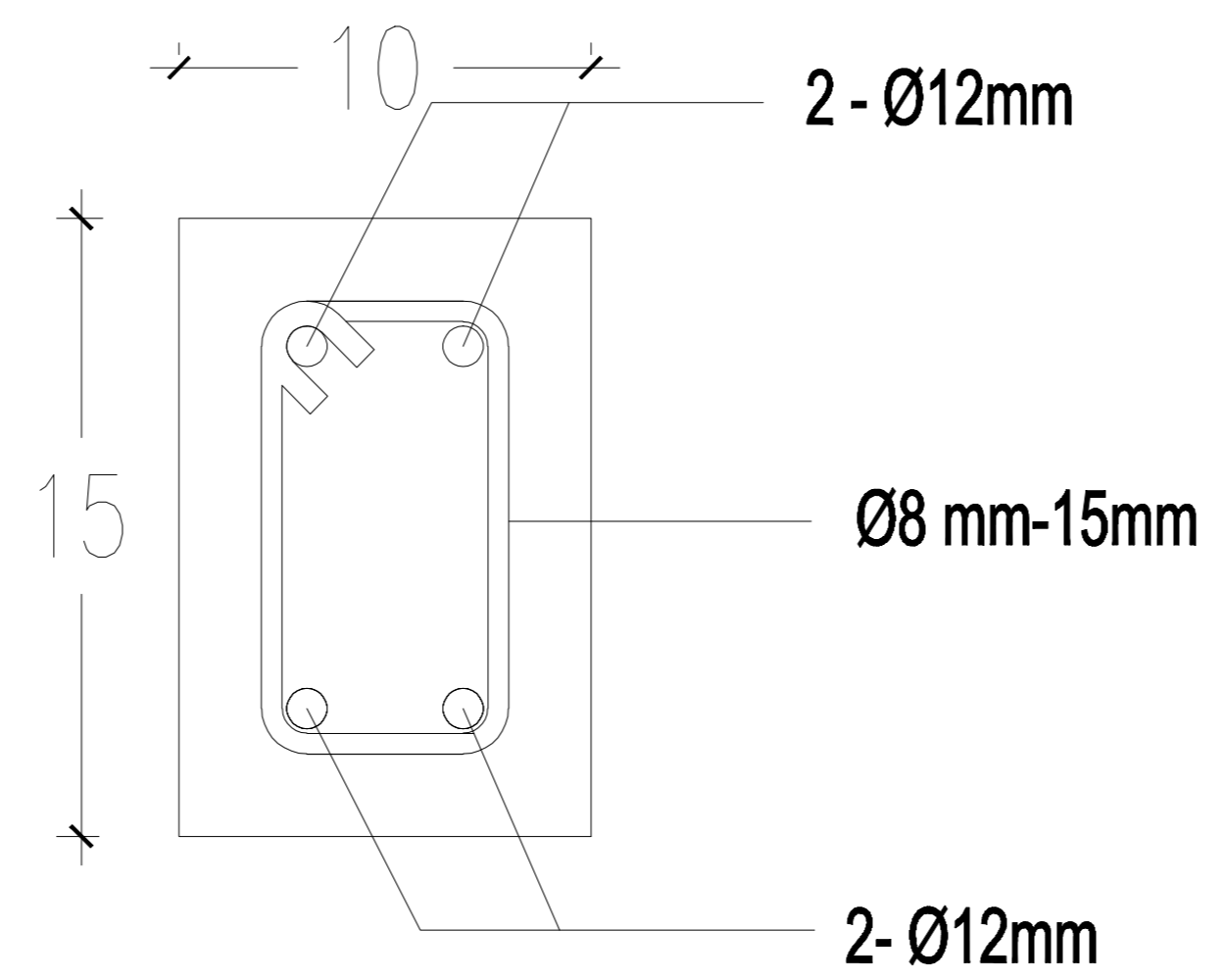


RENCANA RING BALOK
SKALA : 1:50



DETAIL RING BALOK 10X15 CM

SKALA : 1:5



DETAIL SLOOF 15X20 CM

SKALA : 1:5



PEMERINTAH PROVINSI
SUMATERA UTARA

DINAS KEBUDAYAAN
DAN PARIWISATA

KETERANGAN :

PEKERJAAN :

PERENCANAAN REKAYASA-JASA DESAIN REKAYASA UNTUK
PEKERJAAN TEKNIK SIPIL TRANSPORTASI
(KONSULTAN PERENCANAAN TEKNIS DESTINASI
WISATA BUKIT LAWANG-BAHOROK DAN TANGKAHAN BATANG SERANGAN
KABUPATEN LANGKAT SUMATERA UTARA
(PEMBANGUNAN TOILET)

LOKASI :

DESA PERKEBUNAN BUKIT LAWANG KECAMATAN BAHOROK
KABUPATEN LANGKAT

DIKETAHUI OLEH :

PENGGUNA ANGGARAN (PA)


ZUMRI SULTHONY, S.Sos, M.Si
NIP. 19720504 199803 1 011

DISETUJUI OLEH :

PEJABAT PELAKSANA TEKNIS KEGIATAN (PPTK)


MAIKE MOGANAI RITONGA, SH, M.AP
NIP. 19671209 199007 2 001

KONSULTAN PERENCANA :

CV. PRIMA RANCANG

DIGAMBAR OLEH :

SYAHRIL D HITASUHT, ST
(DRAFTER)

DIPERIKSA OLEH :

WAHYU SAPUTRA, ST
(INSPEK)

DISETUJUI OLEH :

ZULFIKA HERISANTO, ST
(TAMBAH)

NAMA GAMBAR :

DETAIL BALOK
DETAIL KOLOM
DETAIL SLOOF

SKALA

1:5

NO. LEMBAR

07

JLH LEMBAR

10



PEMERINTAH PROVINSI
SUMATERA UTARA

DINAS KEBUDAYAAN
DAN PARIWISATA

KETERANGAN :

PEKERJAAN :

PERENCANAAN REKAYASA-JASA DESAIN REKAYASA UNTUK
PEKERJAAN TEKNIK SIPIL TRANSPORTASI
(KONSULTAN PERENCANAAN TEKNIS DESTINASI
WISATA BUKIT LAWANG-BAHOROK DAN TANGKAHAN BATANG SERANGAN
KABUPATEN LANGKAT SUMATERA UTARA
(PEMBANGUNAN TOILET)

LOKASI :

DESA PERKEBUNAN BUKIT LAWANG KECAMATAN BAHOROK
KABUPATEN LANGKAT

DIKETAHUI OLEH :

PENGGUNA ANGGARAN (PA)



DISETUJUI OLEH :

PEJABAT PELAKSANA TEKNIS KEGIATAN (PPTK)



KONSULTAN PERENCANA :

CV. PRIMA RANCANG

DIGAMBAR OLEH :

SYAHRIL D HUTASUHUT, ST
(DRAFTER)

WAHYU SAPUTRA, ST
(ANALIS)

ZULFIKA HERISANTO, ST
(TEKNIK BANGUNAN)

NAMA GAMBAR :

DETAIL PONDASI

SKALA

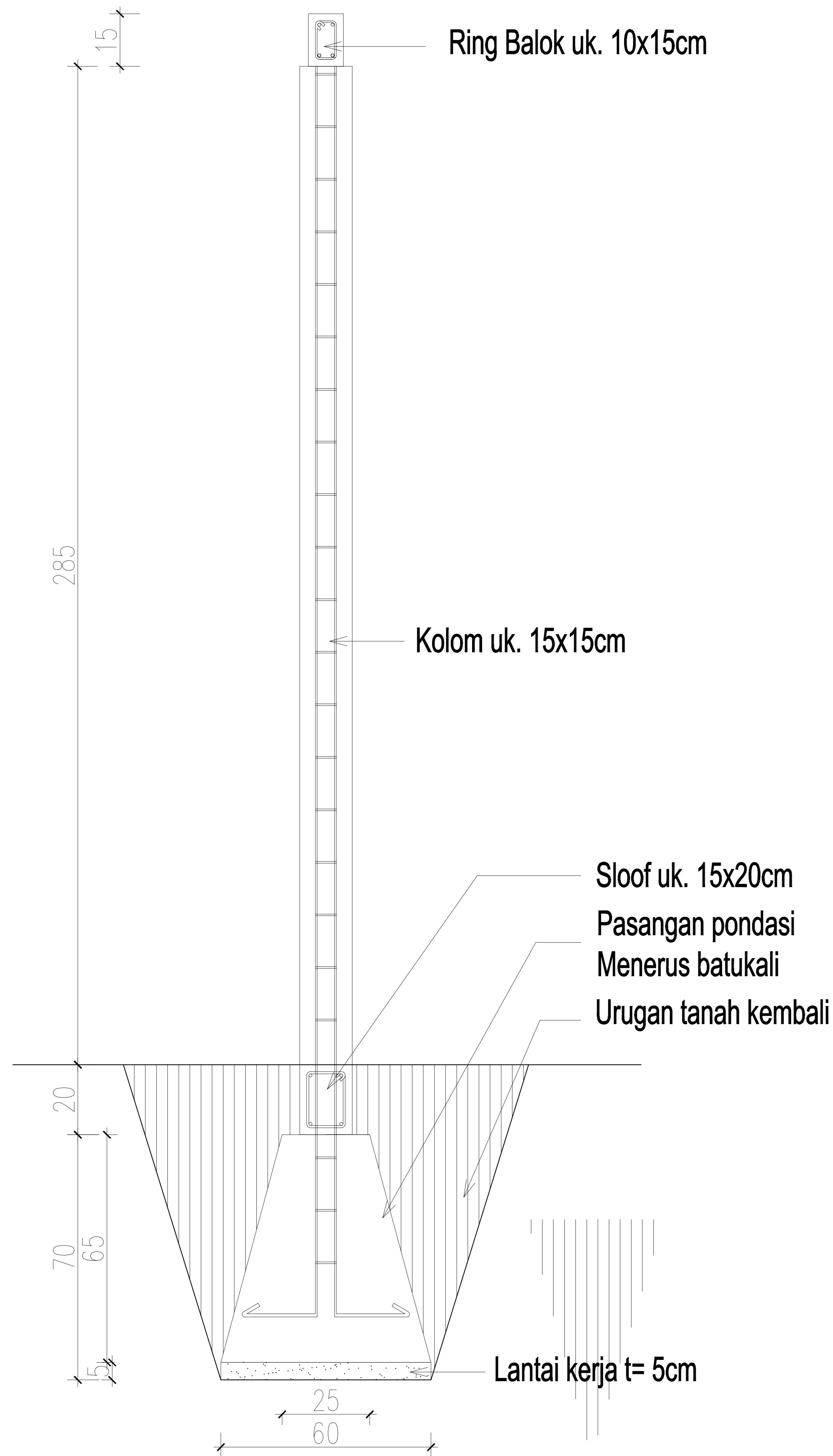
1:20

NO. LEMBAR

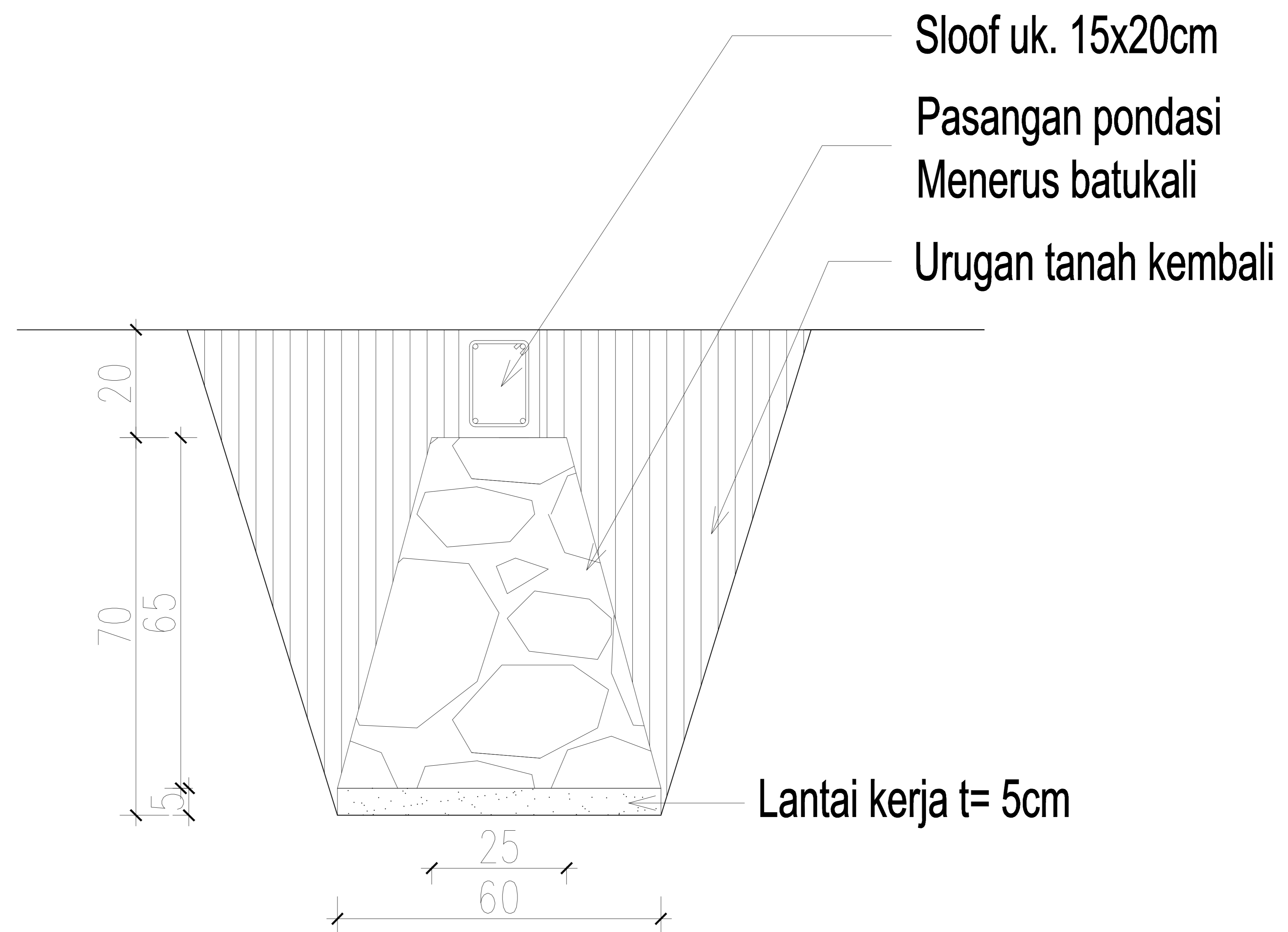
08

JLH LEMBAR

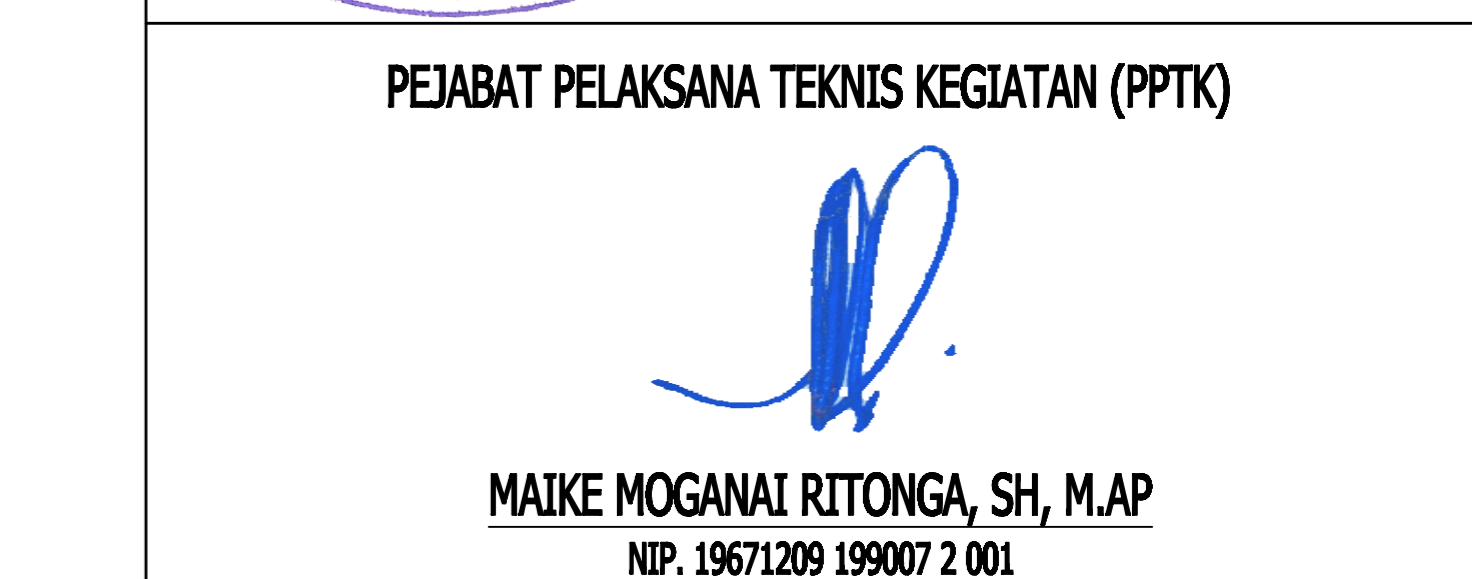
10



DETAIL PONDASI, SLOOF, KOLOM
SKALA : 1:20



DETAIL PONDASI, SLOOF
SKALA : 1:20





PEMERINTAH PROVINSI
SUMATERA UTARA

DINAS KEBUDAYAAN
DAN PARIWISATA

KETERANGAN :

PEKERJAAN :

PERENCANAAN REKAYASA-JASA DESAIN REKAYASA UNTUK
PEKERJAAN TEKNIK SIPIL TRANSPORTASI
(KONSULTAN PERENCANAAN TEKNIS DESTINASI
WISATA BUKIT LAWANG-BAHOROK DAN TANGKAHAN BATANG SERANGAN
KABUPATEN LANGKAT SUMATERA UTARA
(PEMBANGUNAN TOILET)

LOKASI :

DESA PERKEBUNAN BUKIT LAWANG KECAMATAN BAHOROK
KABUPATEN LANGKAT

DIKETAHUI OLEH :

PENGGUNA ANGGARAN (PA)

PEMERINTAH PROVINSI
SUMATERA UTARA
DIS BUDPAR
DAN EKRAF
PROVINSI
ZUMRI SULTHONY, S.Sos, M.Si
NIP. 19720504 199803 1 011

DISETUJUI OLEH :

PEJABAT PELAKSANA TEKNIS KEGIATAN (PPTK)

MAIKE MOGANAI RITONGA, SH, M.AP
NIP. 19671209 199007 2 001

KONSULTAN PERENCANA :

CV. PRIMA RANCANG

DIGAMBAR OLEH :

SYAHRIL D HITASUHT, ST
(DIPERIKSA)

WAHYU SAPUTRA, ST
(MAREK)

ZULFIKA HERISANTO, ST
(TEKNIK LEMBAR)

NAMA GAMBAR :

RENCANA ELEKTRIKAL
RENCANA MEKANIKAL

SKALA

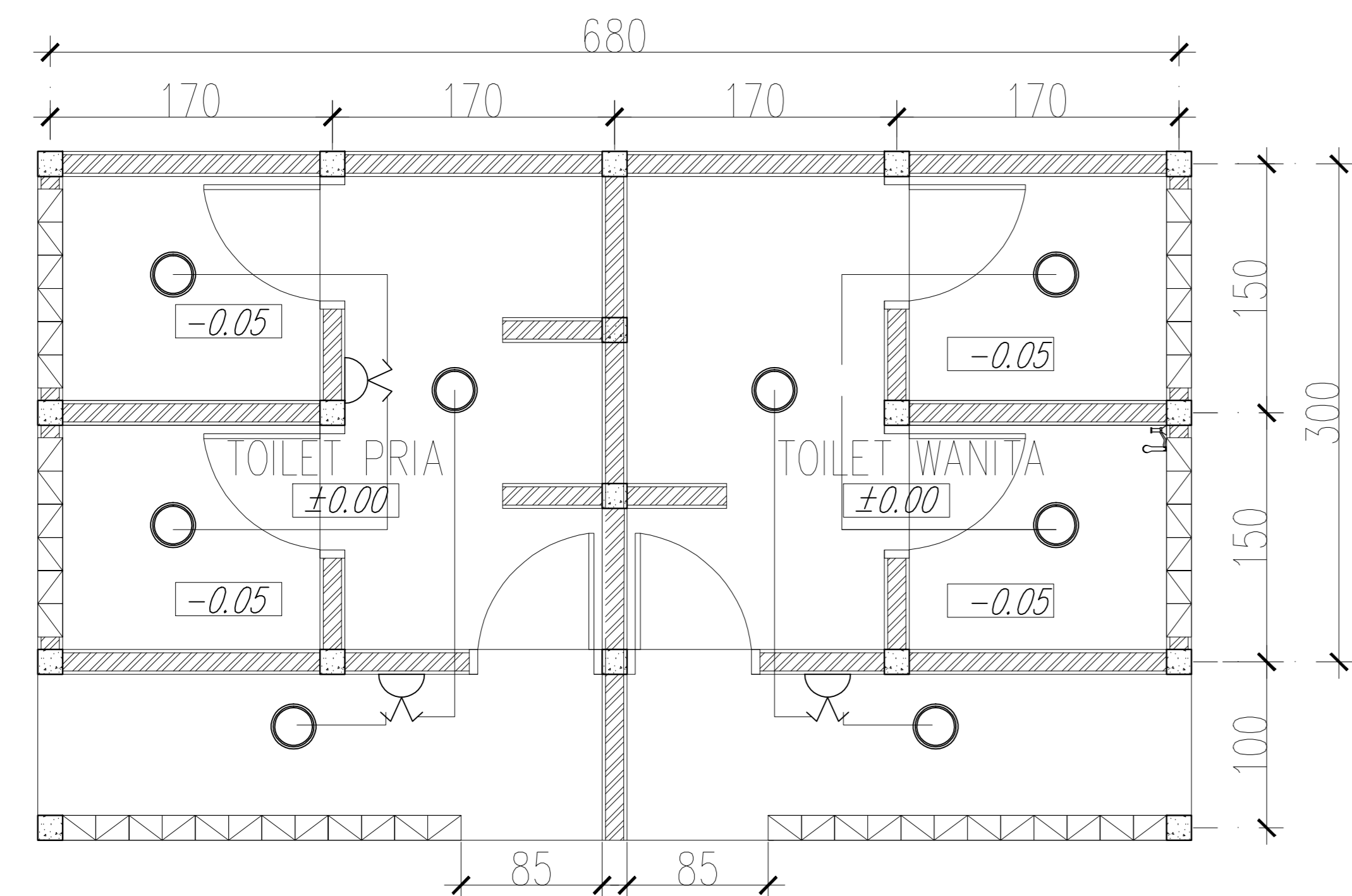
1:50

NO. LEMBAR

09

JLH LEMBAR

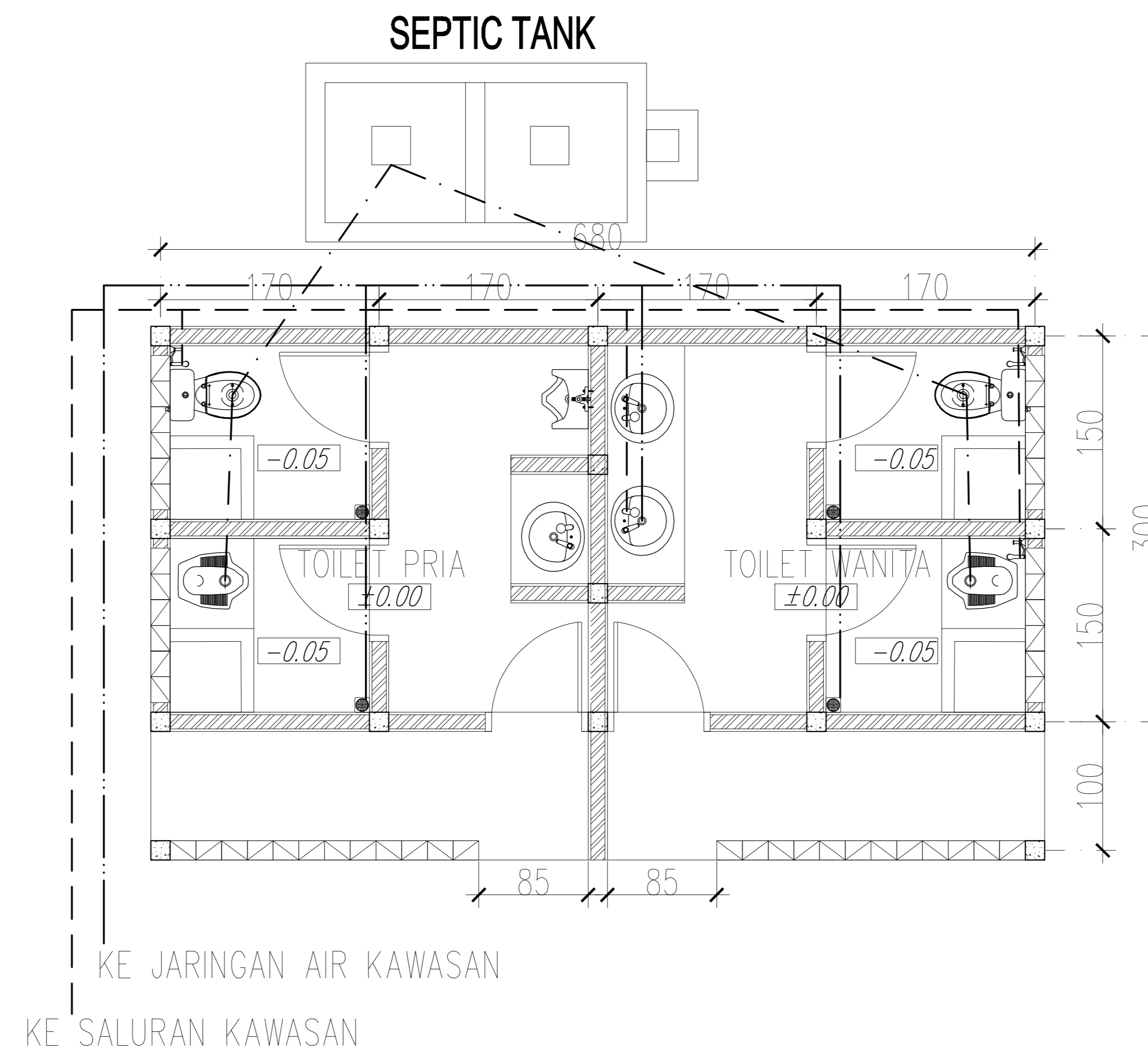
10



RENCANA ELEKTRIKAL

SKALA : 1:50

- Lampu LED 9 watt
- Saklar Ganda
- Stop Kontak
- MCB Box



RENCANA MEKANIKAL

SKALA : 1:50

- AIR KOTOR
- AIR BERSIH
- AIR LIMBAH
- SEPTIC TANK
- WASTAFEL
- KLOSED DUDUK
- KLOSED JIONGKOK
- URINOIR
- JET SHOWER
- PEMBATA URINOIR
- FLOOR DRAIN

KE JARINGAN AIR KAWASAN
KE SALURAN KAWASAN



PEMERINTAH PROVINSI
SUMATERA UTARA

DINAS KEBUDAYAAN
DAN PARIWISATA

KETERANGAN :

PEKERJAAN :

PERENCANAAN REKAYASA-JASA DESAIN REKAYASA UNTUK
PEKERJAAN TEKNIK SIPIL TRANSPORTASI
(KONSULTAN PERENCANAAN TEKNIS DESTINASI
WISATA BUKIT LAWANG-BAHOROK DAN TANGKAHAN BATANG SERANGAN
KABUPATEN LANGKAT SUMATERA UTARA
(PEMBANGUNAN TOILET)

LOKASI :

DESA PERKEBUNAN BUKIT LAWANG KECAMATAN BAHOROK
KABUPATEN LANGKAT

DIKETAHUI OLEH :

PENGGUNA ANGGARAN (PA)

**PEMERINTAH PROVINSI
SUMATERA UTARA**
DIS BUDPAR
DAN EKRAF
PROVINSI
ZUMRI SULTHONY, S.Sos, M.Si
NIP. 19720504 199803 1 011

DISETUJUI OLEH :

PEJABAT PELAKSANA TEKNIS KEGIATAN (PPTK)

MAIKE MOGANAI RITONGA, SH, M.AP
NIP. 19671209 199007 2 001

KONSULTAN PERENCANA :

CV. PRIMA RANCANG

DIGAMBAR OLEH :

SYAHRIL D HUTASIHUT, ST
(DRAFTER)

WAHYU SAPUTRA, ST
(INSPEKSI)

ZULFIKA HERISANTO, ST
(TEKNIK LEMBAR)

NAMA GAMBAR :

DETAIL SEPTIC TANK

SKALA

1:50

NO. LEMBAR

10

JLH LEMBAR

10

