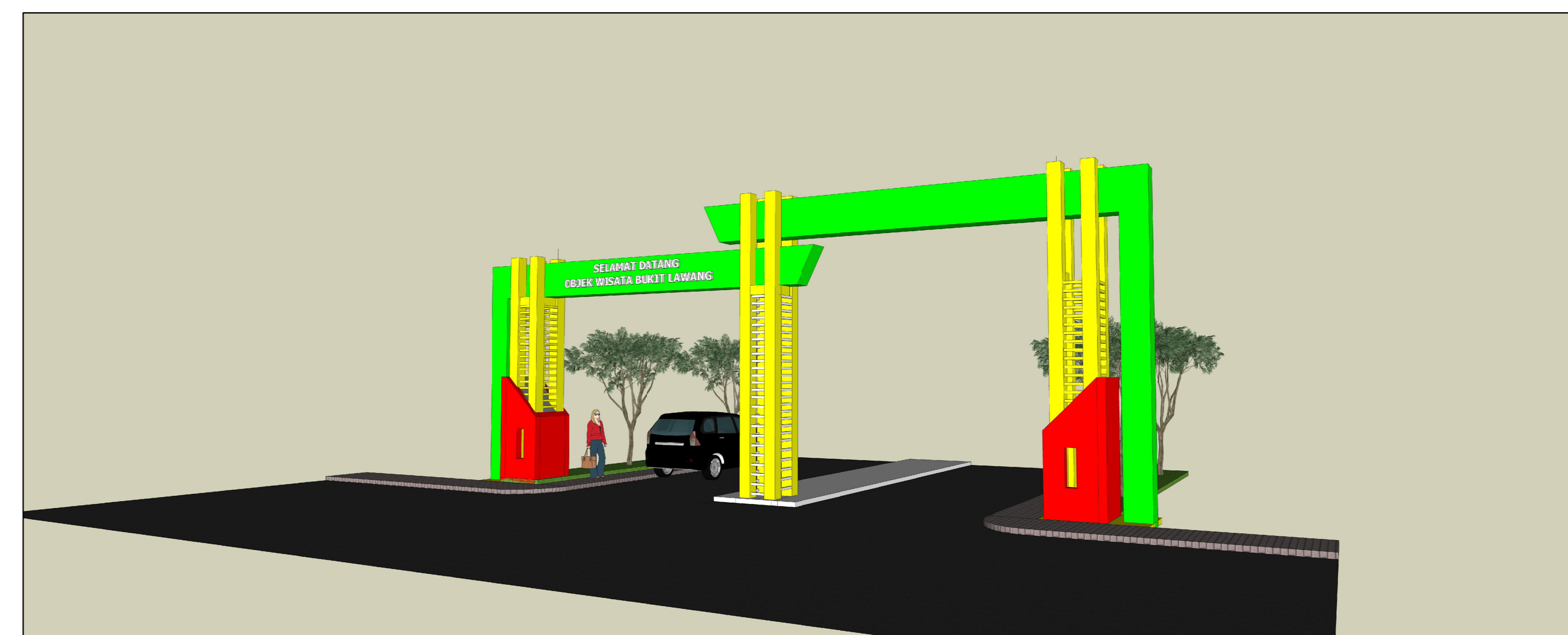
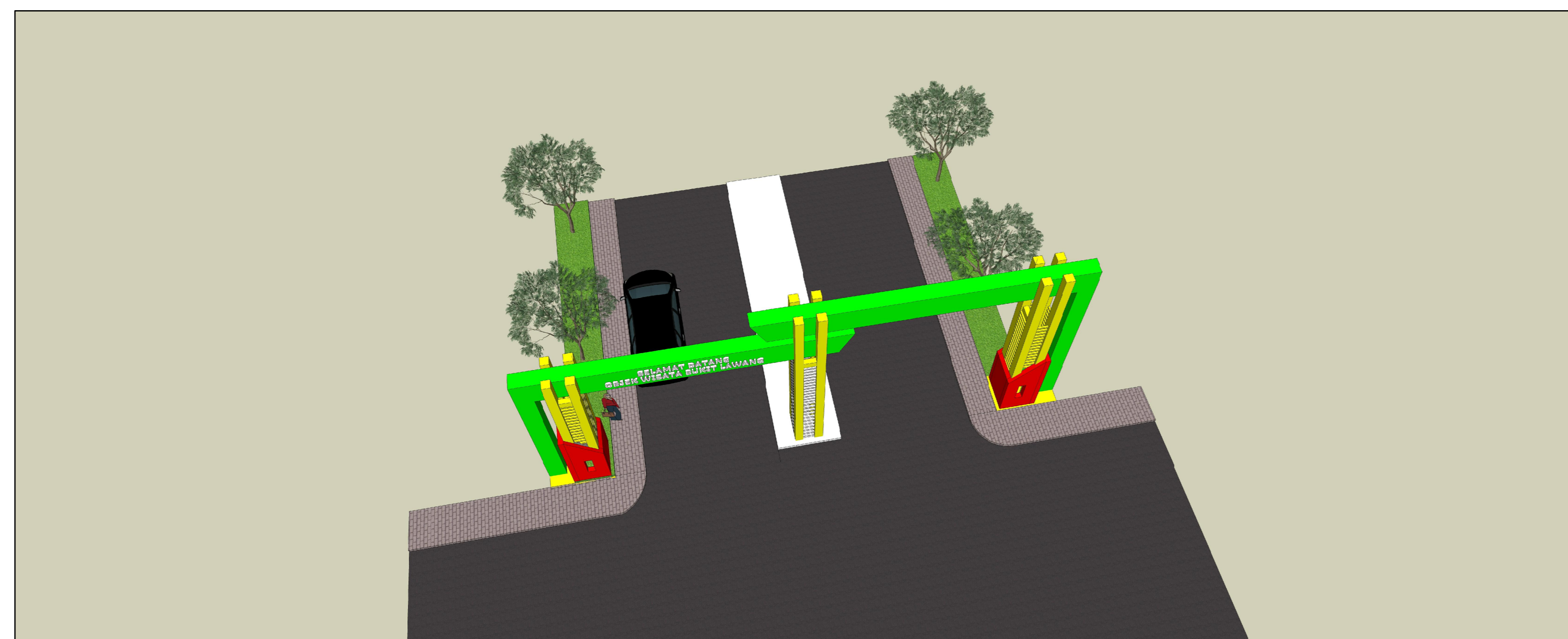




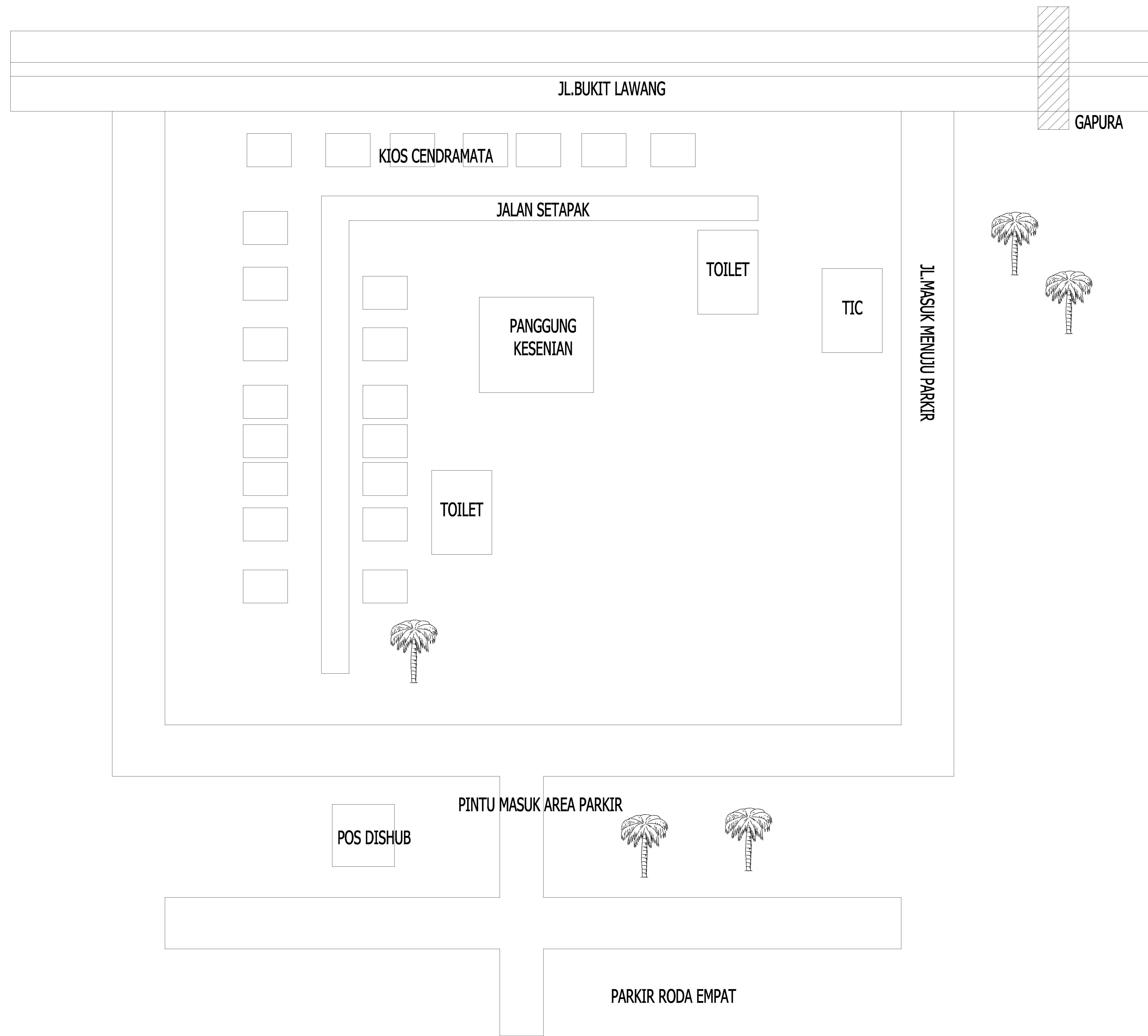
PEMERINTAH PROVINSI  
SUMATERA UTARA  
DINAS KEBUDAYAAN DAN PARIWISATA

# GAMBAR KERJA

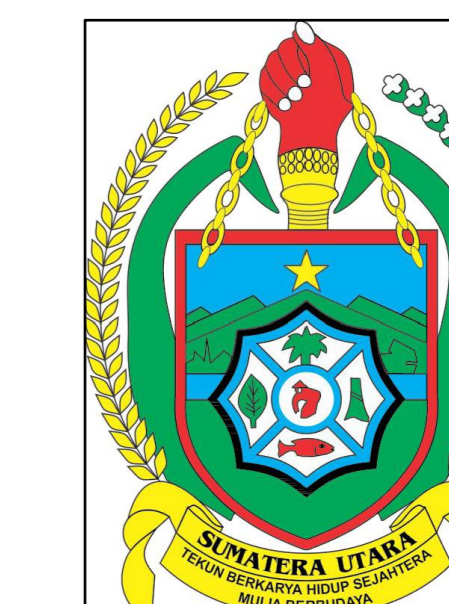
PERENCANAAN REKAYASA-JASA DESAIN REKAYASA UNTUK  
PEKERJAAN TEKNIK SIPIL TRANSPORTASI  
(KONSULTAN PERENCANAAN TEKNIS DESTINASI  
WISATA BUKIT LAWANG-BAHOROK DAN TANGKAHAN BATANG SERANGAN  
KABUPATEN LANGKAT SUMATERA UTARA  
(PEMBANGUNAN GAPURA, BUKIT LAWANG, BAHOROK)



PERENCANA  
CV. PRIMA RANCANG



**SITE PLAN**  
SKALA : 1:400




**PEMERINTAH PROVINSI  
SUMATERA UTARA**

**DINAS KEBUDAYAAN  
DAN PARIWISATA**


KETERANGAN :

PEKERJAAN :  
PERENCANAAN REKAYASA-JASA DESAIN REKAYASA UNTUK  
PEKERJAAN TEKNIK SIPIL TRANSPORTASI  
(KONSULTAN PERENCANAAN TEKNIS DESTINASI  
WISATA BUKIT LAWANG-BAHOROK DAN TANGKAHAN BATANG SERANGAN  
KABUPATEN LANGKAT SUMATERA UTARA  
(PEMBANGUNAN GAPURA)

LOKASI :  
EKOWISATA TANGKAHAN KECAMATAN BATANG SERANGAN  
KABUPATEN LANGKAT

DIKETAHUI OLEH :  
PENGGUNA ANGGARAN (PA)  
  
ZUMRI SULITHONY, S.Sos, M.Si  
NIP. 19720504 199803 1 011



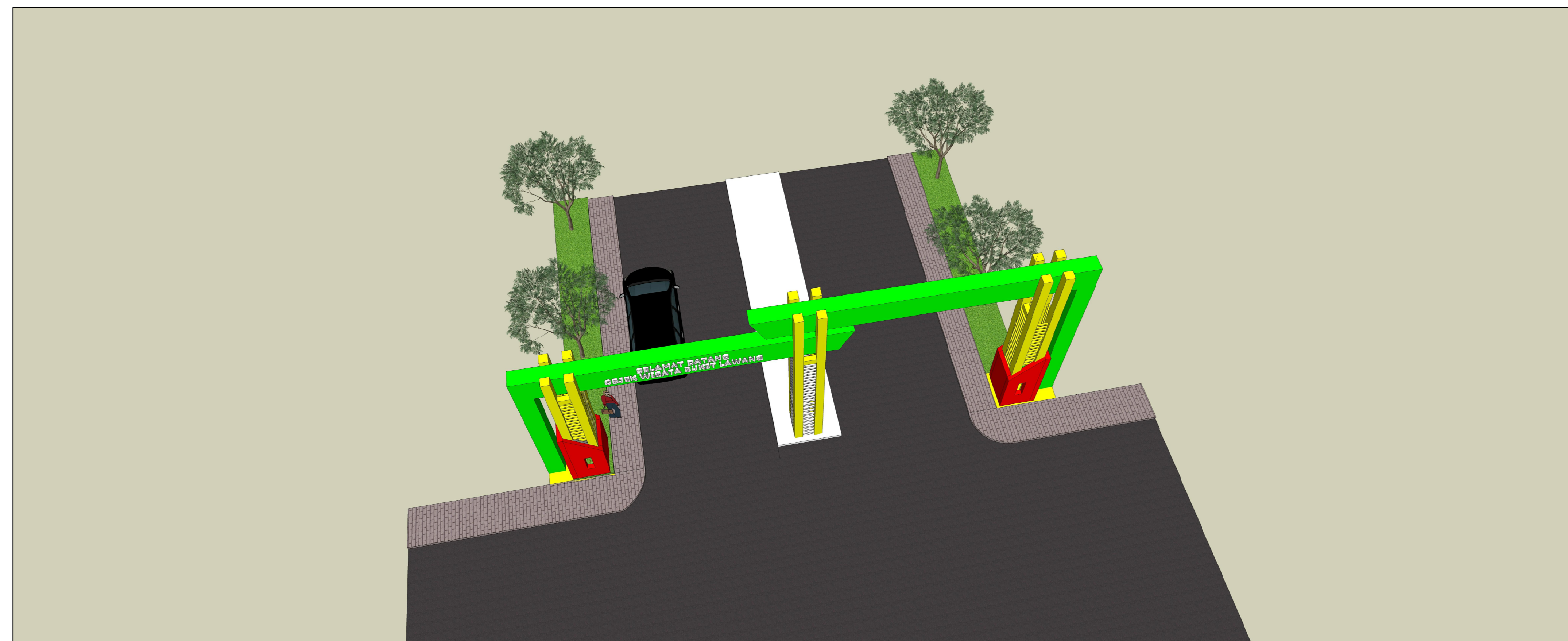
PEJABAT PELAKSANA TEKNIS KEGIATAN (PPTK)  
  
MAIKE MOGANAI RITONGA, SH, M.AP  
NIP. 19671209 199007 2 001

KONSULTAN PERENCANA :  
  
**CV. PRIMA RANCANG**

DIGAMBAR OLEH :	DIPERIKSA OLEH :	DISETUJUI OLEH :
SYAHRIL D HITASUHUT, ST DRAFTER	WAHYU SAPUTRA, ST AHUSIPIL	ZULFIKA HERSANTO, ST TEAM LEADER

NAMA GAMBAR :  
**SITE PLAN**

SKALA	NO. LEMBAR	JLH LEMBAR
1:400	01	10



3D EKSTERIOR  
SKALA : NTS



3D EKSTERIOR  
SKALA : NTS



PEMERINTAH PROVINSI  
SUMATERA UTARA

DINAS KEBUDAYAAN  
DAN PARIWISATA

KETERANGAN :

PEKERJAAN :

PERENCANAAN REKAYASA-JASA DESAIN REKAYASA UNTUK  
PEKERJAAN TEKNIK SIPIL TRANSPORTASI  
(KONSULTAN PERENCANAAN TEKNIS DESTINASI  
WISATA BUKIT LAHANG-BAHOROK DAN TANGKAHAN BATANG SERANGAN  
KABUPATEN LANGKAT SUMATERA UTARA  
(PEMBANGUNAN GAPURA)

LOKASI :

EKOWISATA TANGKAHAN KECAMATAN BATANG SERANGAN  
KABUPATEN LANGKAT

DIKETAHUI OLEH :

PENGGUNA ANGGARAN (PA)



ZUMRI SULTHONY, S.Sos, M.Si  
NIP. 19720504 199803 1 011

DISETUJUI OLEH :

PEJABAT PELAKSANA TEKNIS KEGIATAN (PPTK)

MAIKE MOGANAI RITONGA, SH, M.AP  
NIP. 19671209 199007 2 001

KONSULTAN PERENCANA :

CV. PRIMA RANCANG

DIGAMBAR OLEH :

SYAHRIL D HITASUHT, ST  
DRAFTER

DIPERIKSA OLEH :

WAHYU SAPUTRA, ST  
AHLI SIPIL

DISETUJUI OLEH :

ZULFIKA HERSANTO, ST  
TEAM LEADER

NAMA GAMBAR :

3D EKSTERIOR

SKALA

NTS

NO. LEMBAR

02

JLH LEMBAR

10



PEMERINTAH PROVINSI  
SUMATERA UTARA

DINAS KEBUDAYAAN  
DAN PARIWISATA

KETERANGAN :

PEKERJAAN :

PERENCANAAN REKAYASA-JASA DESAIN REKAYASA UNTUK  
PEKERJAAN TEKNIK SIPIL TRANSPORTASI  
(KONSULTAN PERENCANAAN TEKNIS DESTINASI  
WISATA BUKIT LAWANG-BAHOROK DAN TANGKAHAN BATANG SERANGAN  
KABUPATEN LANGKAT SUMATERA UTARA  
(PEMBANGUNAN GAPURA)

LOKASI :

EKOWISATA TANGKAHAN KECAMATAN BATANG SERANGAN  
KABUPATEN LANGKAT

DIKETAKUI OLEH :

PENGGUNA ANGGARAN (PA)

**PEMERINTAH PROVINSI  
SUMATERA UTARA**  
**DIS BUDPAR  
DAN EKRAF  
PROVINSI**  
ZUMRI SULTHONY, S.Sos, M.Si  
NIP. 19720504 199803 1 011

DISETUJUI OLEH :

PEJABAT PELAKSANA TEKNIS KEGIATAN (PPTK)

MAIKE MOGANAI RITONGA, SH, M.AP  
NIP. 19671209 199007 2 001

KONSULTAN PERENCANA :

**CV. PRIMA RANCANG**

DIGAMBAR OLEH :

SYAHRIL D HITASUHUT, ST  
DRAFTER

WAHYU SAPUTRA, ST  
AHU/SPL

DISETUJUI OLEH :

ZULFIKA HERSANTO, ST  
TEAM LEADER

NAMA GAMBAR :

DENAH RENCANA GAPURA

SKALA

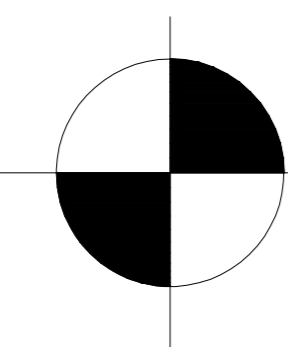
1:40

NO. LEMBAR

03

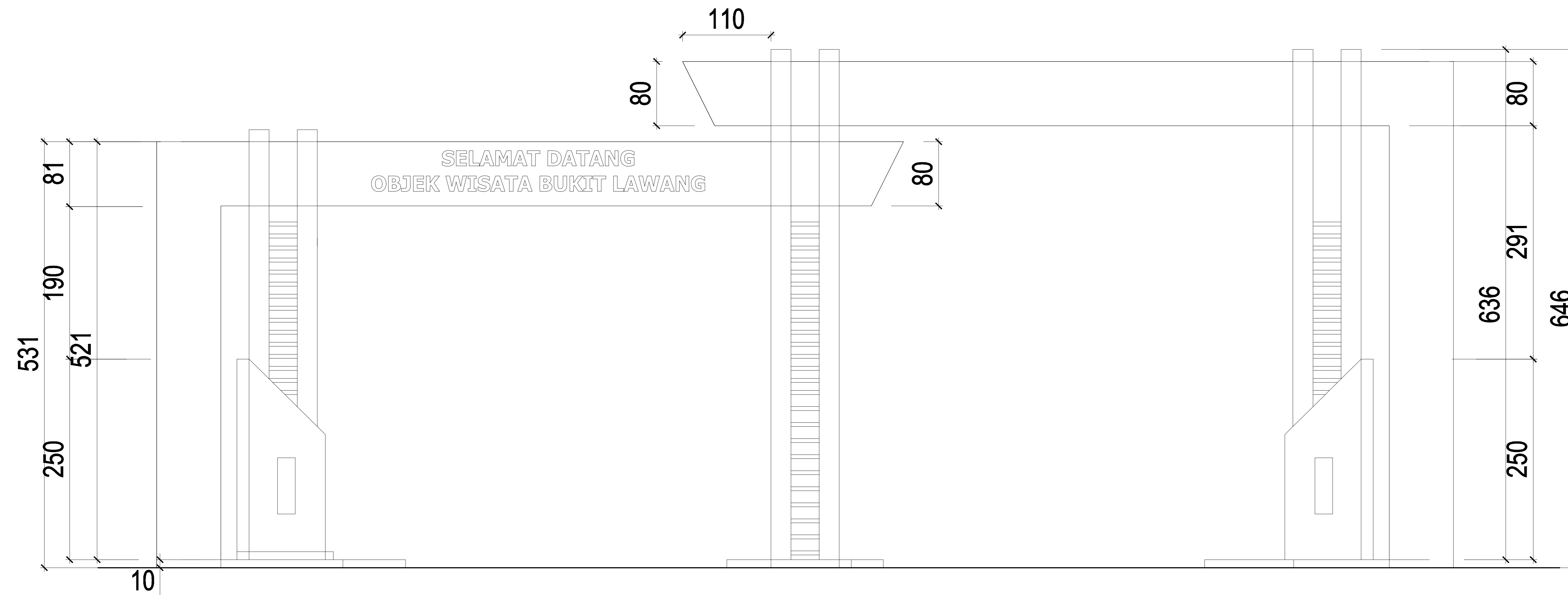
JLH LEMBAR

10

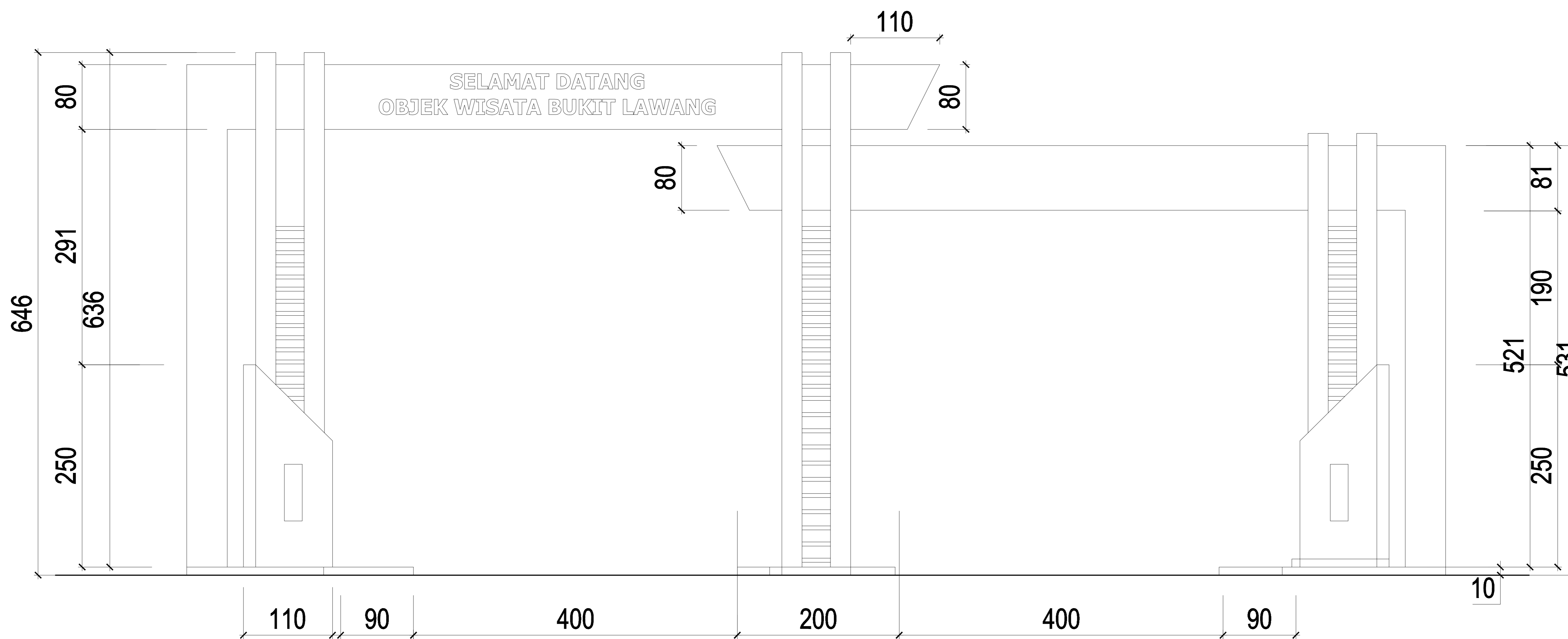


**DENAH RENCANA GAPURA**

SKALA 1:50



**TAMPAK DEPAN**  
SKALA 1:75



**TAMPAK BELAKANG**  
SKALA 1:75



**PEMERINTAH PROVINSI  
SUMATERA UTARA**

**DINAS KEBUDAYAAN  
DAN PARIWISATA**

KETERANGAN :

PEKERJAAN :

PERENCANAAN REKAYASA-JASA DESAIN REKAYASA UNTUK  
PEKERJAAN TEKNIK SIPIL TRANSPORTASI  
(KONSULTAN PERENCANAAN TEKNIS DESTINASI  
WISATA BUKIT LAWANG-BAHOROK DAN TANGKAHAN BATANG SERANGAN  
KABUPATEN LANGKAT SUMATERA UTARA  
(PEMBANGUNAN GAPURA)

LOKASI :

EKOWISATA TANGKAHAN KECAMATAN BATANG SERANGAN  
KABUPATEN LANGKAT

DIKETAHUI OLEH :

PENGGUNA ANGGARAN (PA)



ZUMRI SULTHONY, S.Sos, M.Si  
NIP. 19720504 199803 1 011

DISETUJUI OLEH :

PEJABAT PELAKSANA TEKNIS KEGIATAN (PPTK)

MAIKE MOGANAI RITONGA, SH, M.AP  
NIP. 19671209 199007 2 001

KONSULTAN PERENCANA :

**CV. PRIMA RANCANG**

DIGAMBAR OLEH :

SYAHRIL D HITASIHUT, ST  
DRAFTER

DIPERIKSA OLEH :

WAHYU SAPUTRA, ST  
AHLI SIPIL

DISETUJUI OLEH :

ZULFIKA HERSANTO, ST  
TEAM LEADER

NAMA GAMBAR :

TAMPAK DEPAN RENCANA GAPURA  
TAMPAK BELAKANG GAPURA

SKALA

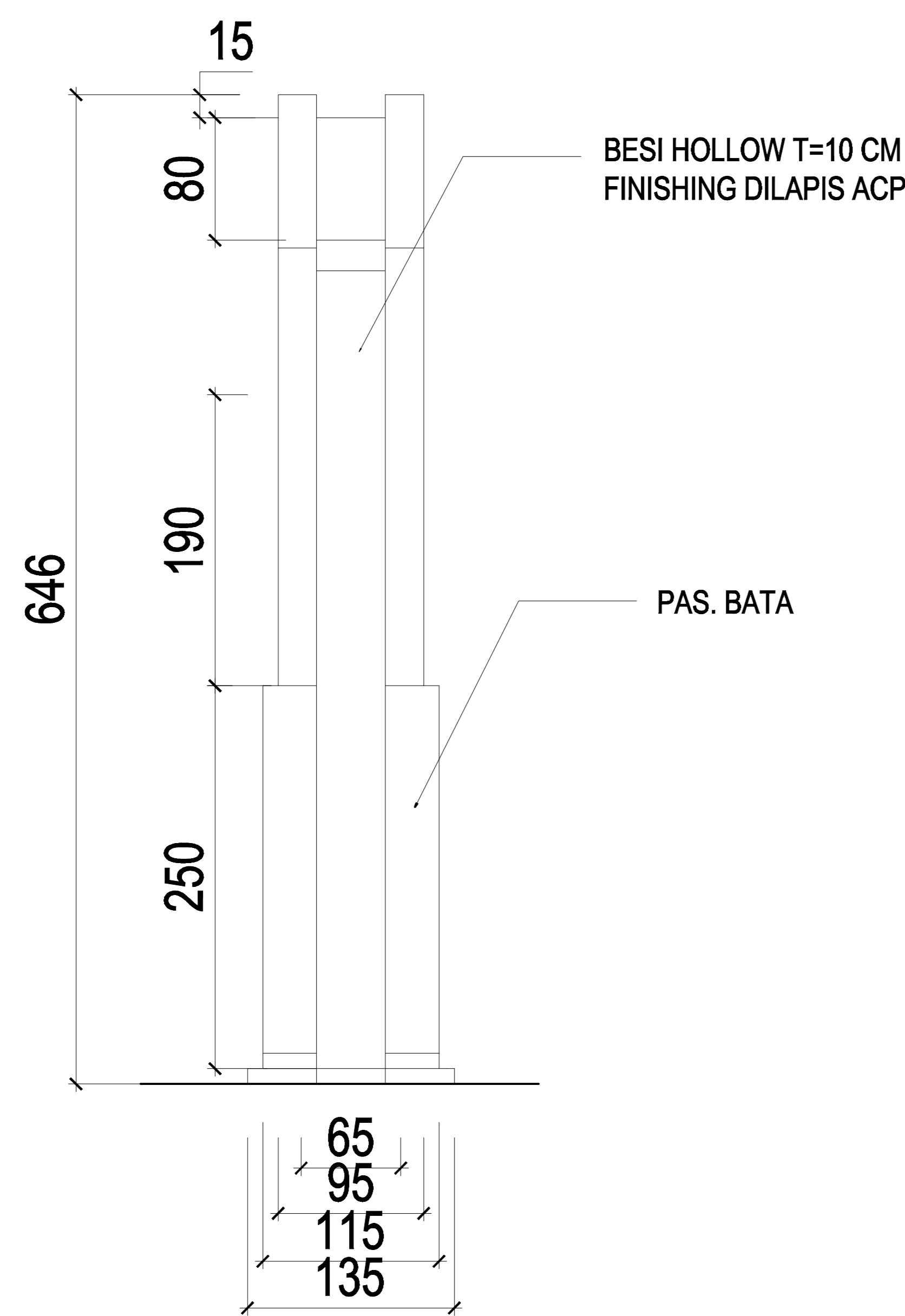
1:75

NO. LEMBAR

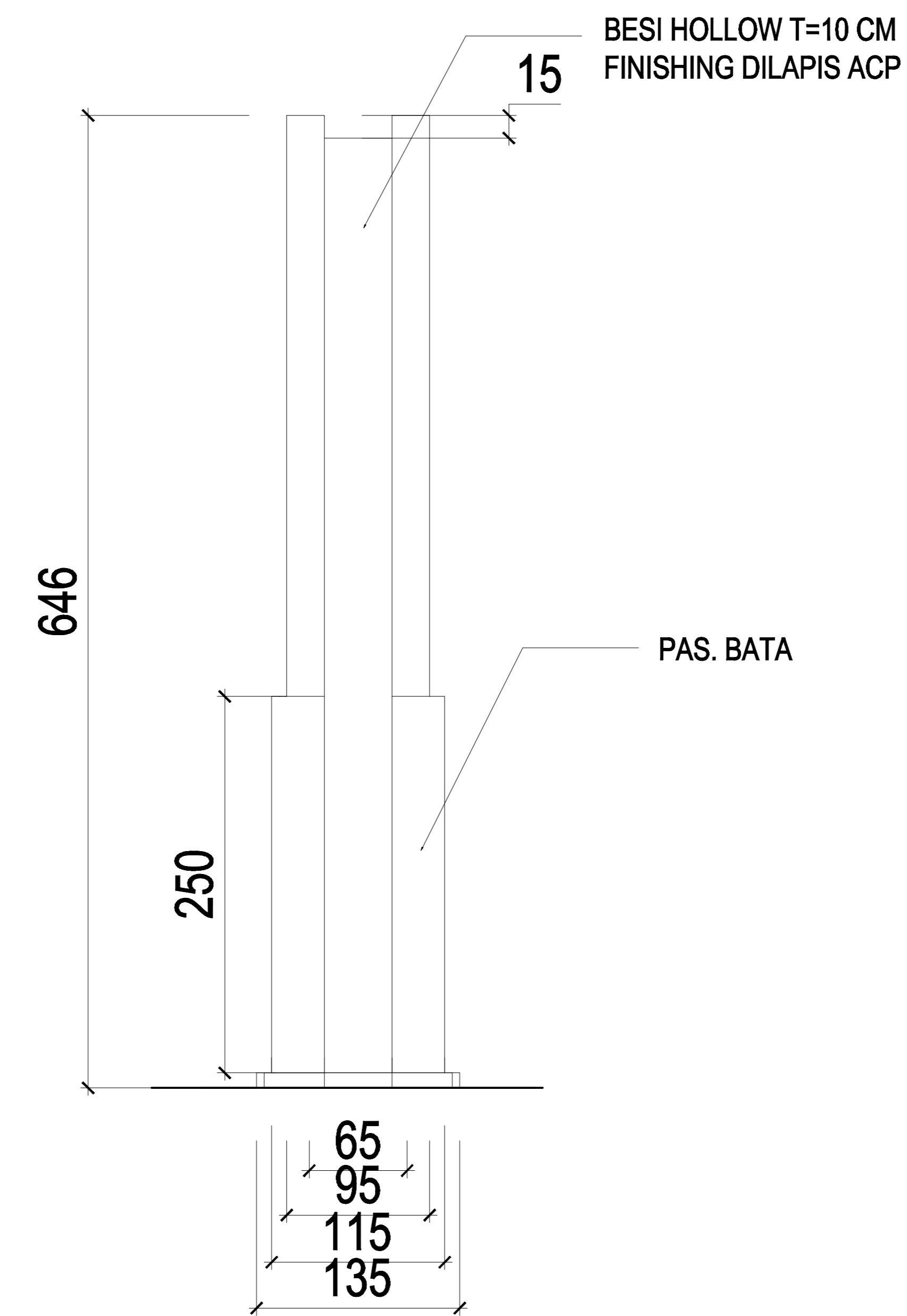
04

JLH LEMBAR

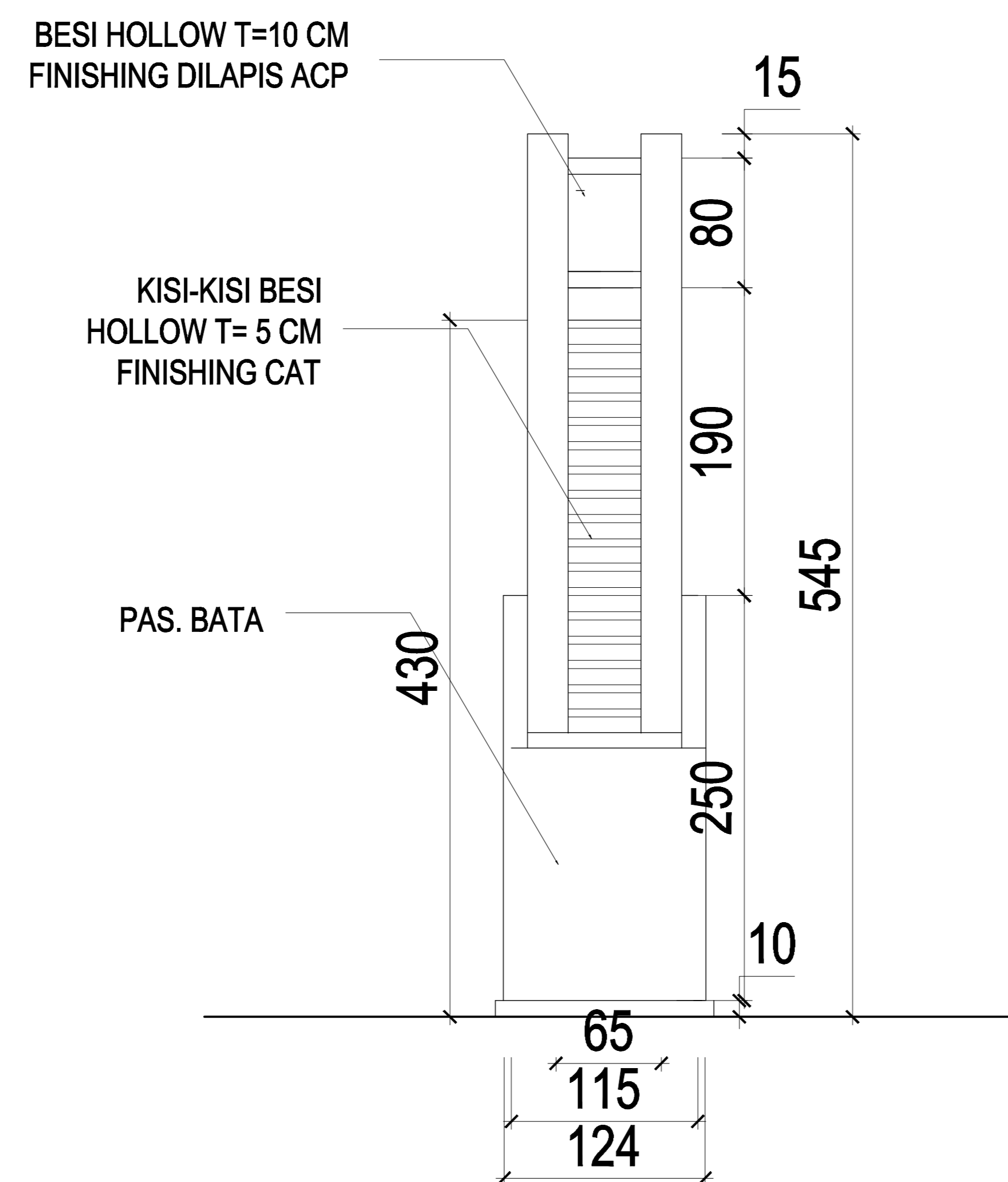
10



TAMPAK SAMPING KIRI  
SKALA 1:75



TAMPAK SAMPING KANAN  
SKALA 1:75



TAMPAK VIEW 1  
SKALA 1:75



PEMERINTAH PROVINSI  
SUMATERA UTARA

DINAS KEBUDAYAAN  
DAN PARIWISATA

KETERANGAN :

PEKERJAAN :

PERENCANAAN REKAYASA-JASA DESAIN REKAYASA UNTUK  
PEKERJAAN TEKNIK SIPIL TRANSPORTASI  
(KONSULTAN PERENCANAAN TEKNIS DESTINASI  
WISATA BUKIT LAWANG-BAHOROK DAN TANGKAHAN BATANG SERANGAN  
KABUPATEN LANGKAT SUMATERA UTARA  
(PEMBANGUNAN GAPURA)

LOKASI :

EKOWISATA TANGKAHAN KECAMATAN BATANG SERANGAN  
KABUPATEN LANGKAT

DIKETAHUI OLEH :

PENGGUNA ANGGARAN (PA)

PEMERINTAH PROVINSI  
SUMATERA UTARA  
DIS BUDPAR  
DAN EKRAF  
PROVINSI

ZUMBI SULTHONY, S.Sos, M.Si  
NIP. 19721304 199803 1 011

DISETUJUI OLEH :

PEJABAT PELAKSANA TEKNIS KEGIATAN (PPTK)

MAIKE MOGANAI RITONGA, SH, M.AP  
NIP. 19671209 199007 2 001

KONSULTAN PERENCANA :

CV. PRIMA RANCANG

DIGAMBAR OLEH :

SYAHRIL D HITASUHUT, ST  
DRAFTER

DIPERIKSA OLEH :

WAHYU SAPUTRA, ST  
AHLI SIPIL

DISETUJUI OLEH :

ZULFIKA HERSANTO, ST  
TEAM LEADER

NAMA GAMBAR :

TAMPAK SAMPING

SKALA

1:75

NO. LEMBAR

05

JLH LEMBAR

10



PEMERINTAH PROVINSI  
SUMATERA UTARA

DINAS KEBUDAYAAN  
DAN PARIWISATA

KETERANGAN :

PEKERJAAN :

PERENCANAAN REKAYASA-JASA DESAIN REKAYASA UNTUK  
PEKERJAAN TEKNIK SIPIL TRANSPORTASI  
(KONSULTAN PERENCANAAN TEKNIS DESTINASI  
WISATA BUKIT LAWANG-BAHOROK DAN TANGKAHAN BATANG SERANGAN  
KABUPATEN LANGKAT SUMATERA UTARA  
(PEMBANGUNAN GAPURA)

LOKASI :

EKOWISATA TANGKAHAN KECAMATAN BATANG SERANGAN  
KABUPATEN LANGKAT

DIKETAHUI OLEH :

PENGGUNA ANGGARAN (PA)



ZUMRI SULTHONY, S.Sos, M.Si  
NIP. 19720504 199803 1 011

DISETUJUI OLEH :

PEJABAT PELAKSANA TEKNIS KEGIATAN (PPTK)



MAIKE MOGANAI RITONGA, SH, M.AP  
NIP. 19671209 199007 2 001

KONSULTAN PERENCANA :

CV. PRIMA RANCANG

DIGAMBAR OLEH :

SYAHRIL D HITASUHT, ST  
DRAFTER

DIPERIKSA OLEH :

WAHYU SAPUTRA, ST  
AHLI SIPIL

DISETUJUI OLEH :

ZULFIKA HERSANTO, ST  
TEAM LEADER

NAMA GAMBAR :

POTONGAN A-A

SKALA

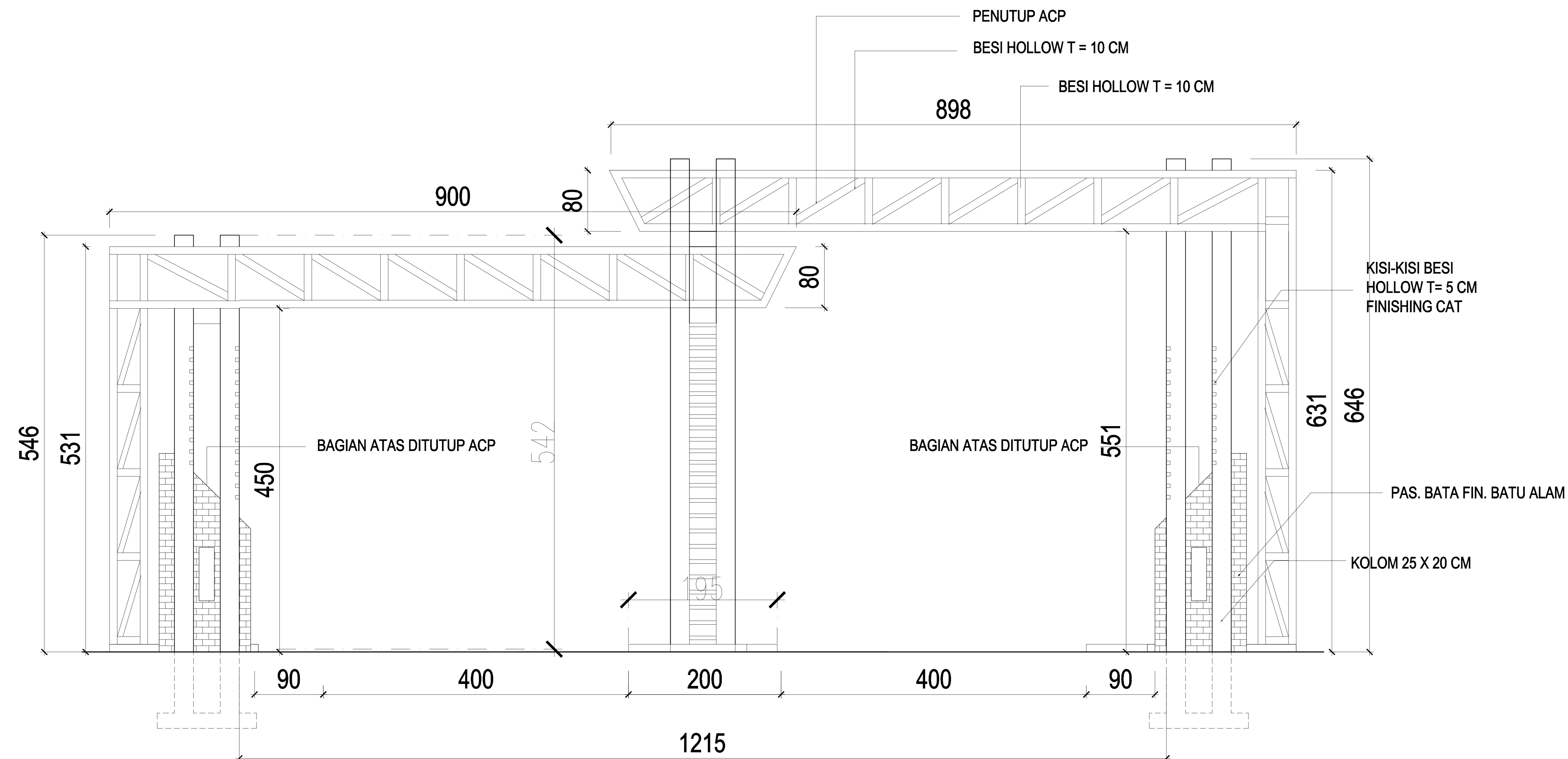
1:75

NO. LEMBAR

06

JLH LEMBAR

10



POTONGAN A-A  
SKALA 1:75



PEMERINTAH PROVINSI  
SUMATERA UTARA

DINAS KEBUDAYAAN  
DAN PARIWISATA

KETERANGAN :

PEKERJAAN :

PERENCANAAN REKAYASA-JASA DESAIN REKAYASA UNTUK  
PEKERJAAN TEKNIK SIPIL TRANSPORTASI  
(KONSULTAN PERENCANAAN TEKNIS DESTINASI  
WISATA BUKIT LAWANG-BAHOROK DAN TANGKAHAN BATANG SERANGAN  
KABUPATEN LANGKAT SUMATERA UTARA  
(PEMBANGUNAN GAPURA)

LOKASI :

EKOWISATA TANGKAHAN KECAMATAN BATANG SERANGAN  
KABUPATEN LANGKAT

DIKETAHUI OLEH :

PENGGUNA ANGGARAN (PA)

**PEMERINTAH PROVINSI  
SUMATERA UTARA**  
**DIS BUDPAR  
DAN EKRAF  
PROVINSI**  
ZUMRI SULTHONY, S.Sos, M.Si  
NIP. 19720504 199803 1 011

DISETUJUI OLEH :

PEJABAT PELAKSANA TEKNIS KEGIATAN (PPTK)

MAIKE MOGANAI RITONGA, SH, M.AP  
NIP. 19671209 199007 2 001

KONSULTAN PERENCANA :

**CV. PRIMA RANCANG**

DIGAMBAR OLEH :

SYAHRIL D HITASUHI, ST  
DRAFTER

DIPERIKSA OLEH :

WAHYU SAPUTRA, ST  
ARHITECT

DISETUJUI OLEH :

ZULFIKA HERSANTO, ST  
TEAM LEADER

NAMA GAMBAR :

POTONGAN A-A  
DETAIL A-A

SKALA

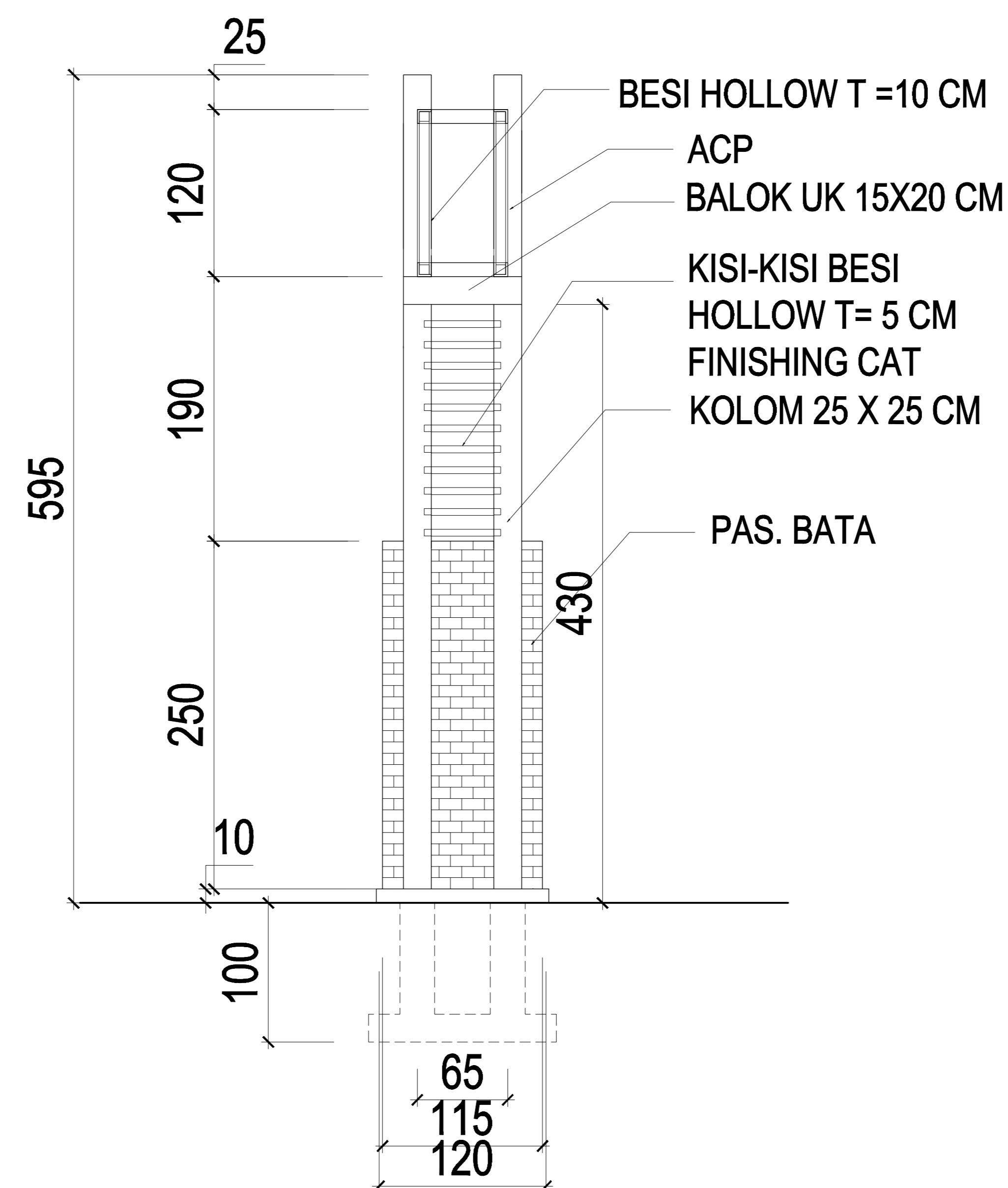
1:75

NO. LEMBAR

07

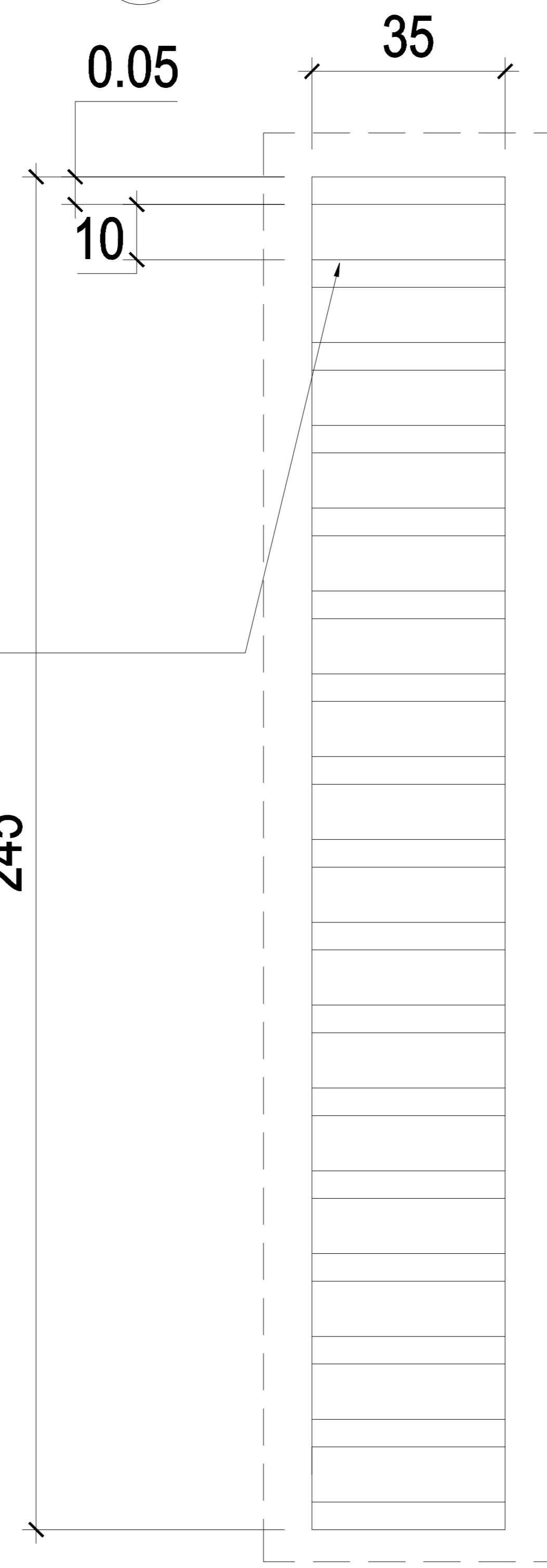
JLH LEMBAR

10



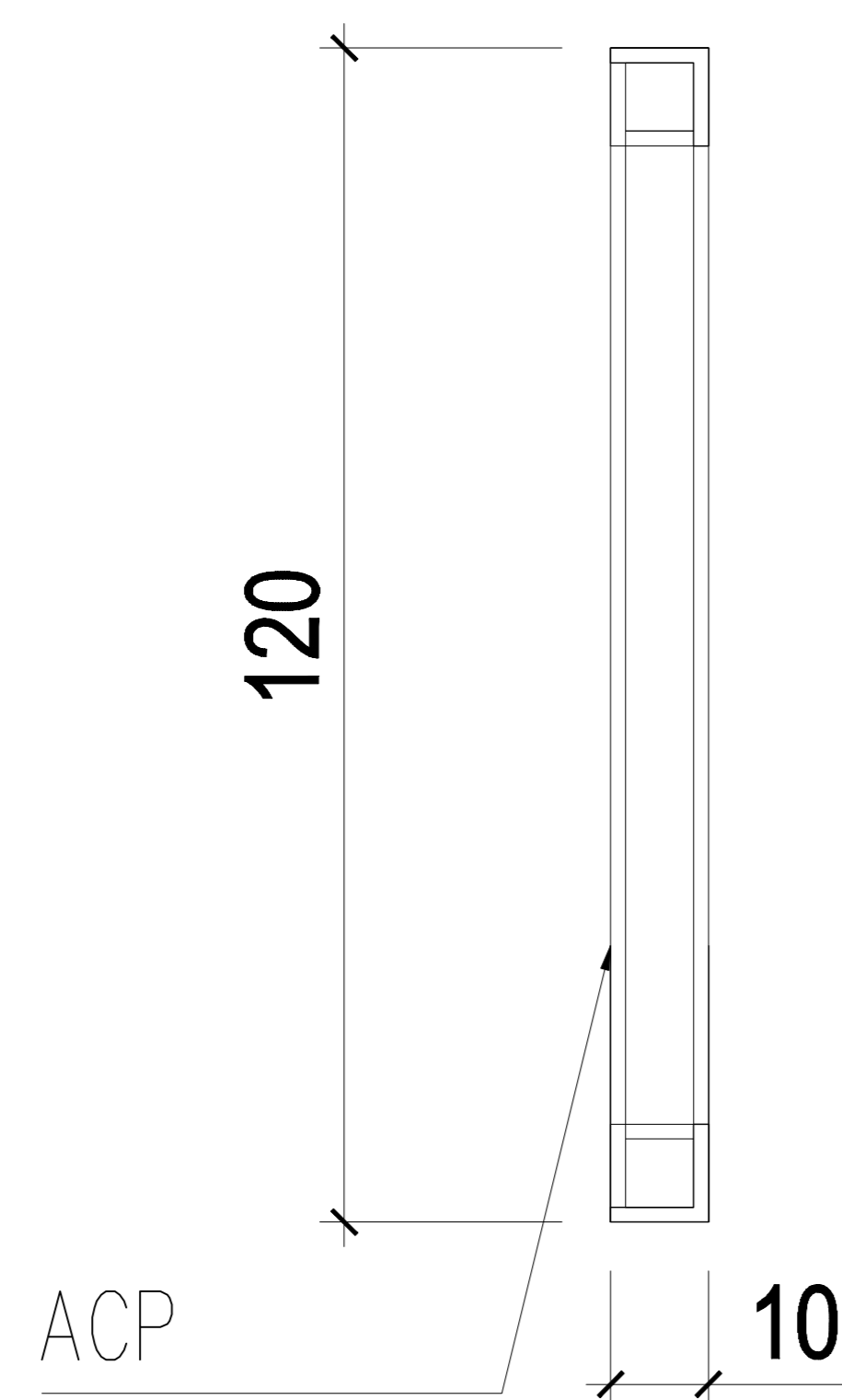
POTONGAN B-B GAPURA

Skala 1:75



DETAIL B (HOLLOW)

Skala 1:75



DETAIL A (ACP)

Skala 1:75

BESI HOLLOW T= 5 CM  
FINISHING CAT





PEMERINTAH PROVINSI  
SUMATERA UTARA

DINAS KEBUDAYAAN  
DAN PARIWISATA

KETERANGAN :

PEKERJAAN :

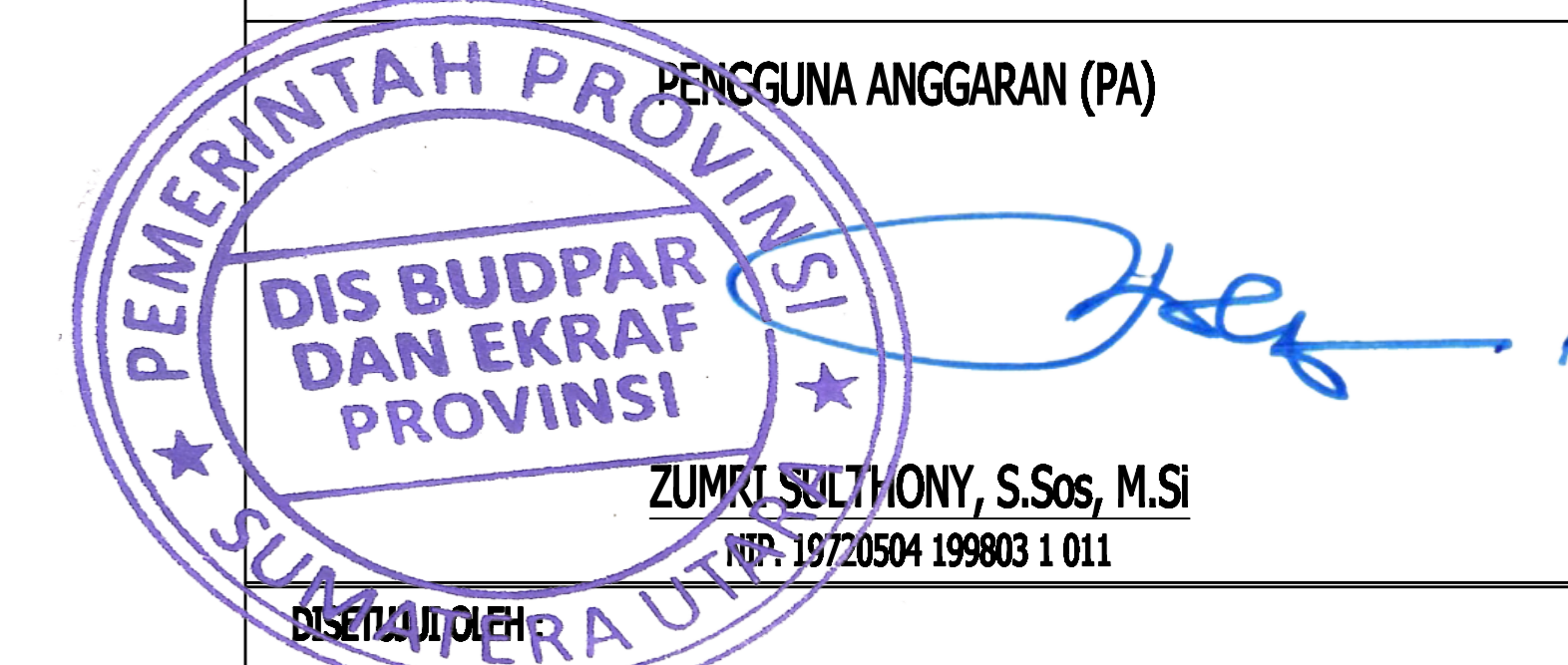
PERENCANAAN REKAYASA-JASA DESAIN REKAYASA UNTUK  
PEKERJAAN TEKNIK SIPIL TRANSPORTASI  
(KONSULTAN PERENCANAAN TEKNIS DESTINASI  
WISATA BUKIT LAWANG-BAHOROK DAN TANGKAHAN BATANG SERANGAN  
KABUPATEN LANGKAT SUMATERA UTARA  
(PEMBANGUNAN GAPURA)

LOKASI :

EKOWISATA TANGKAHAN KECAMATAN BATANG SERANGAN  
KABUPATEN LANGKAT

DIKETAHUI OLEH :

PENGGUNA ANGGARAN (PA)



ZUMRI SULTHONY, S.Sos, M.Si  
NIP. 19720504 199803 1 011

DISETUJUI OLEH :

PEJABAT PELAKSANA TEKNIS KEGIATAN (PPTK)



MAIKE MOGANAI RITONGA, SH, M.AP  
NIP. 19671209 199007 2 001

KONSULTAN PERENCANA :

CV. PRIMA RANCANG

DIGAMBAR OLEH :

SYAHRIL D HITASUJUT, ST  
DRAFTER

DIPERIKSA OLEH :

WAHYU SAPUTRA, ST  
AHLI SIPIL

DISETUJUI OLEH :

ZULFIKA HERSANTO, ST  
TEAM LEADER

NAMA GAMBAR :

RENCANA PONDASI  
RENCANA BALOK

SKALA

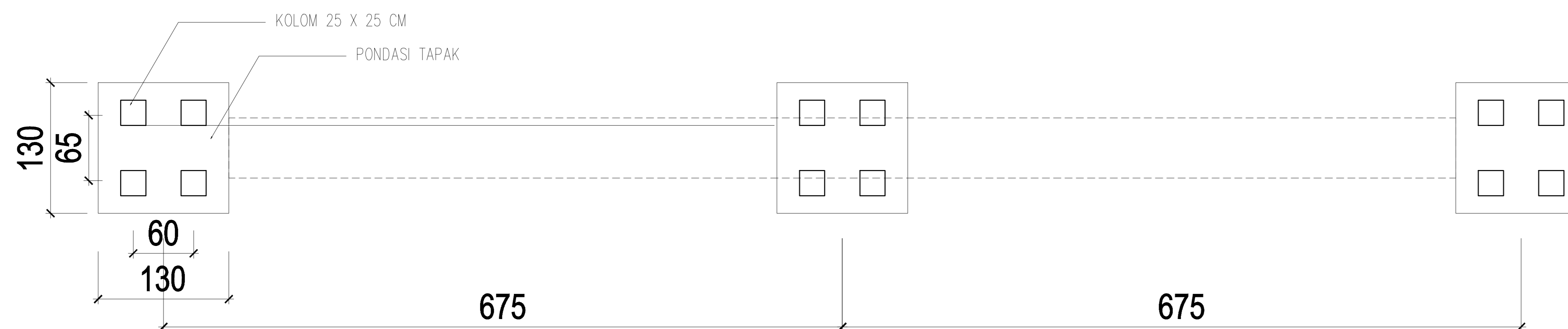
1:75

NO. LEMBAR

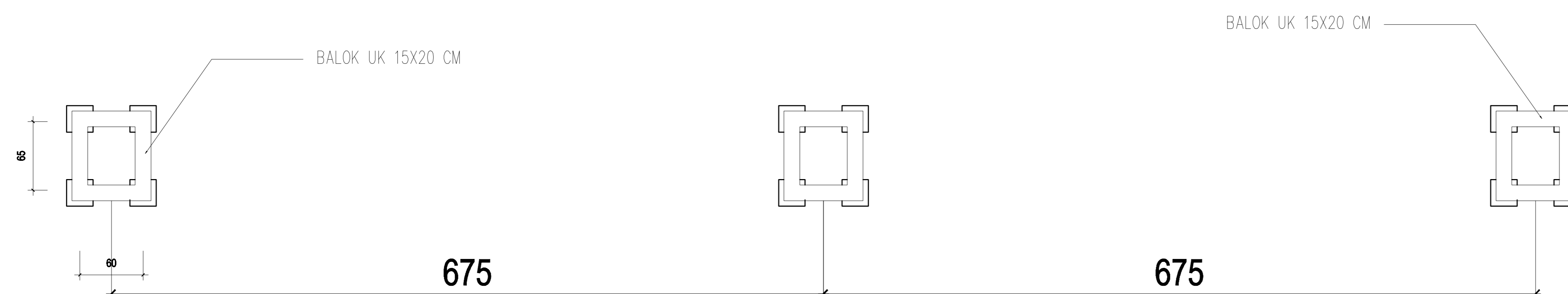
08

JLH LEMBAR

10



RENCANA PONDASI  
SKALA 1:75



RENCANA BALOK  
SKALA 1:75



PEMERINTAH PROVINSI  
SUMATERA UTARA

DINAS KEBUDAYAAN  
DAN PARIWISATA

KETERANGAN :

PEKERJAAN :

PERENCANAAN REKAYASA-JASA DESAIN REKAYASA UNTUK  
PEKERJAAN TEKNIK SIPIL TRANSPORTASI  
(KONSULTAN PERENCANAAN TEKNIS DESTINASI  
WISATA BUKIT LAWANG-BAHOROK DAN TANGKAHAN BATANG SERANGAN  
KABUPATEN LANGKAT SUMATERA UTARA  
(PEMBANGUNAN GAPURA)

LOKASI :

EKOWISATA TANGKAHAN KECAMATAN BATANG SERANGAN  
KABUPATEN LANGKAT

DIPERIKSA OLEH :

PENGGUNA ANGGARAN (PA)



ZUMRI SULTHONY, S.Sos, M.Si  
NIP. 19720504 199803 1 011

DISETUJUI OLEH :

PEJABAT PELAKSANA TEKNIS KEGIATAN (PPTK)



MAIKE MOGANAI RITONGA, SH, M.AP  
NIP. 19671209 199007 2 001

KONSULTAN PERENCANA :

CV. PRIMA RANCANG

DIGAMBAR OLEH :

SYAHRIL D HITASUHUT, ST  
DRAFTER

DIPERIKSA OLEH :

WAHYU SAPUTRA, ST  
AHLI SIPIL

DISETUJUI OLEH :

ZULFIKA HERSANTO, ST  
TEAM LEADER

NAMA GAMBAR :

DETAIL PONDASI  
KOLOM 20X25 CM

SKALA

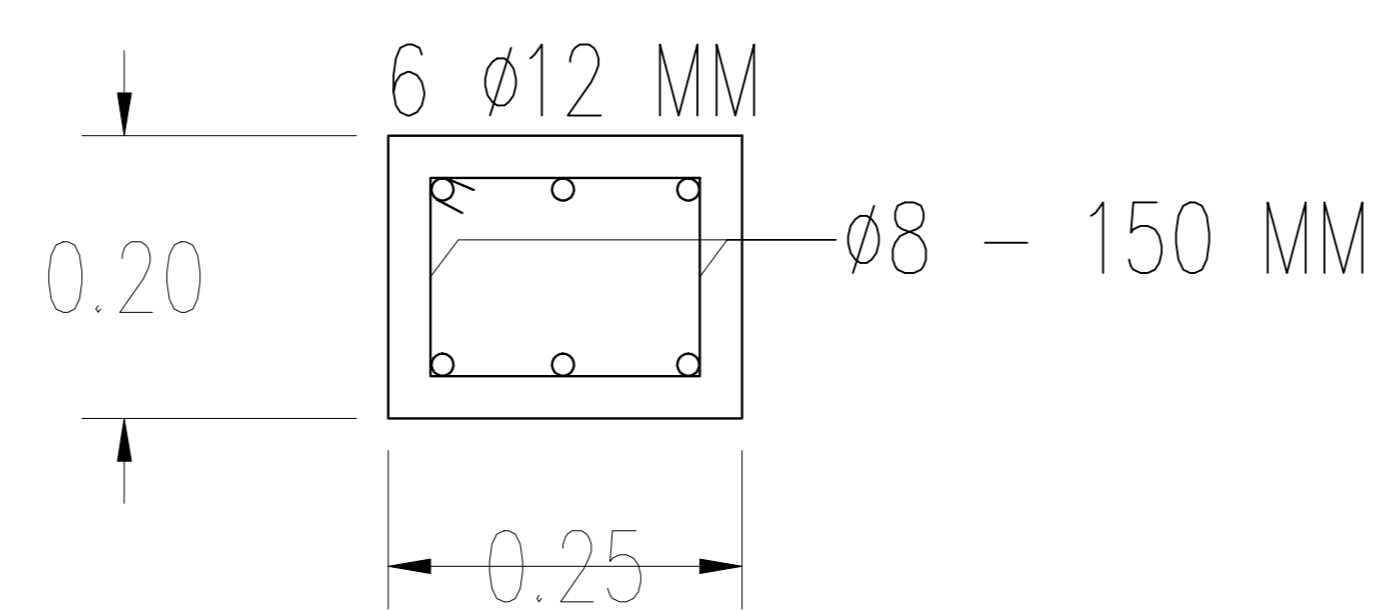
1:15

NO. LEMBAR

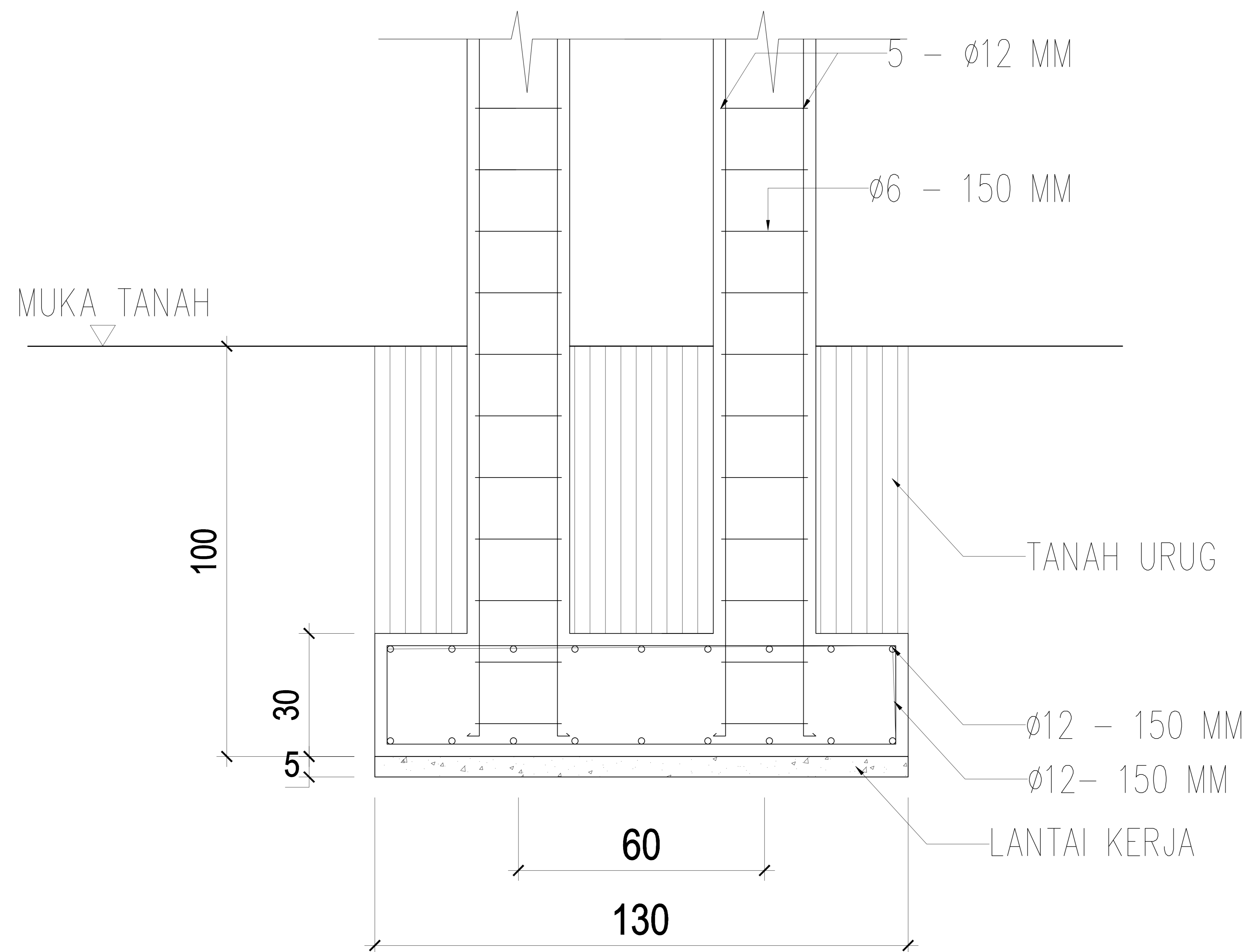
09

JLH LEMBAR

10



— KOLOM 20X25 CM  
— Skala 1:15



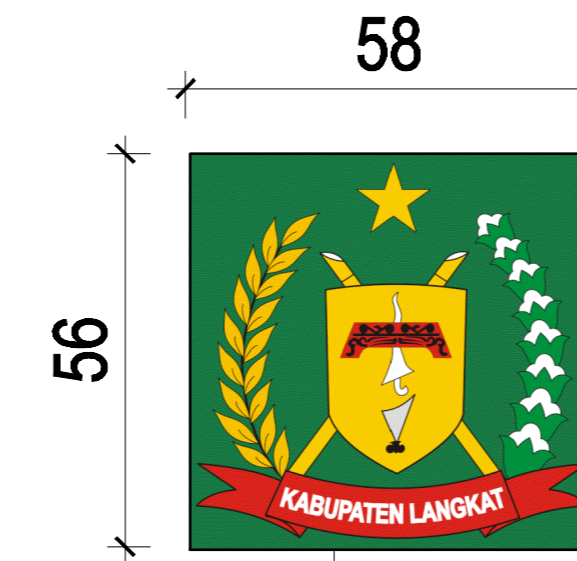
— DETAIL PONDASI  
— Skala 1:15



# SELAMAT DATANG OBJEK WISATA TANGKAHAN BATANG SERANGAN

18

TULISAN TIMES NEW ROMAN  
DENGAN TINGGI 18 CM  
BAHAN STAINLES STEEL



LOGO BAHAN STAINLES STEEL  
DI STIKER WARNA

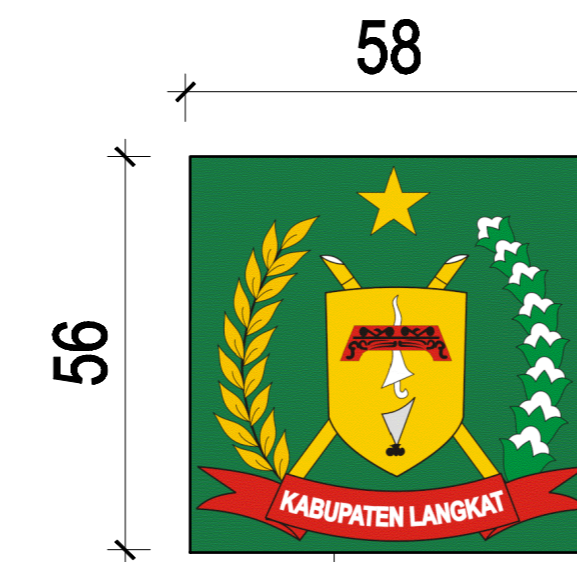
DETAIL DEPAN GAPURA  
Skala 1:30



# SELAMAT JALAN OBJEK WISATA TANGKAHAN BATANG SERANGAN

18

TULISAN TIMES NEW ROMAN  
DENGAN TINGGI 18 CM  
BAHAN STAINLES STEEL



LOGO BAHAN STAINLES STEEL  
DI STIKER WARNA

DETAIL BELAKANG GAPURA  
Skala 1:30



PEMERINTAH PROVINSI  
SUMATERA UTARA

DINAS KEBUDAYAAN  
DAN PARIWISATA

KETERANGAN :

PEKERJAAN :

PERENCANAAN REKAYASA-JASA DESAIN REKAYASA UNTUK  
PEKERJAAN TEKNIK SIPIL TRANSPORTASI  
(KONSULTAN PERENCANAAN TEKNIS DESTINASI  
WISATA BUKIT LAWANG-BAHOROK DAN TANGKAHAN BATANG SERANGAN  
KABUPATEN LANGKAT SUMATERA UTARA  
(PEMBANGUNAN GAPURA)

LOKASI :

EKOWISATA TANGKAHAN KECAMATAN BATANG SERANGAN  
KABUPATEN LANGKAT

DIKETAHUI OLEH :

PENGGUNA ANGGARAN (PA)

**PEMERINTAH PROVINSI  
SUMATERA UTARA**  
**DIS BUDPAR  
DAN EKRAF  
PROVINSI**

ZUMRI SULTHONY, S.Sos, M.Si  
NIP. 19720504 199803 1 011

DISETUJUI OLEH :

PEJABAT PELAKSANA TEKNIS KEGIATAN (PPTK)

MAIKE MOGANAI RITONGA, SH, M.AP  
NIP. 19671209 199007 2 001

KONSULTAN PERENCANA :

CV. PRIMA RANCANG

DIGAMBAR OLEH :

SYAHRIL D HITASUHT, ST  
DRAFTER

DIPERIKSA OLEH :

WAHYU SAPUTRA, ST  
ARHITECT

DISETUJUI OLEH :

ZULFIKA HERSANTO, ST  
TEAM LEADER

NAMA GAMBAR :

DETAIL DEPAN GAPURA  
DETAIL BELAKANG GAPURA

SKALA

1:30

NO. LEMBAR

10

JLH LEMBAR

10