



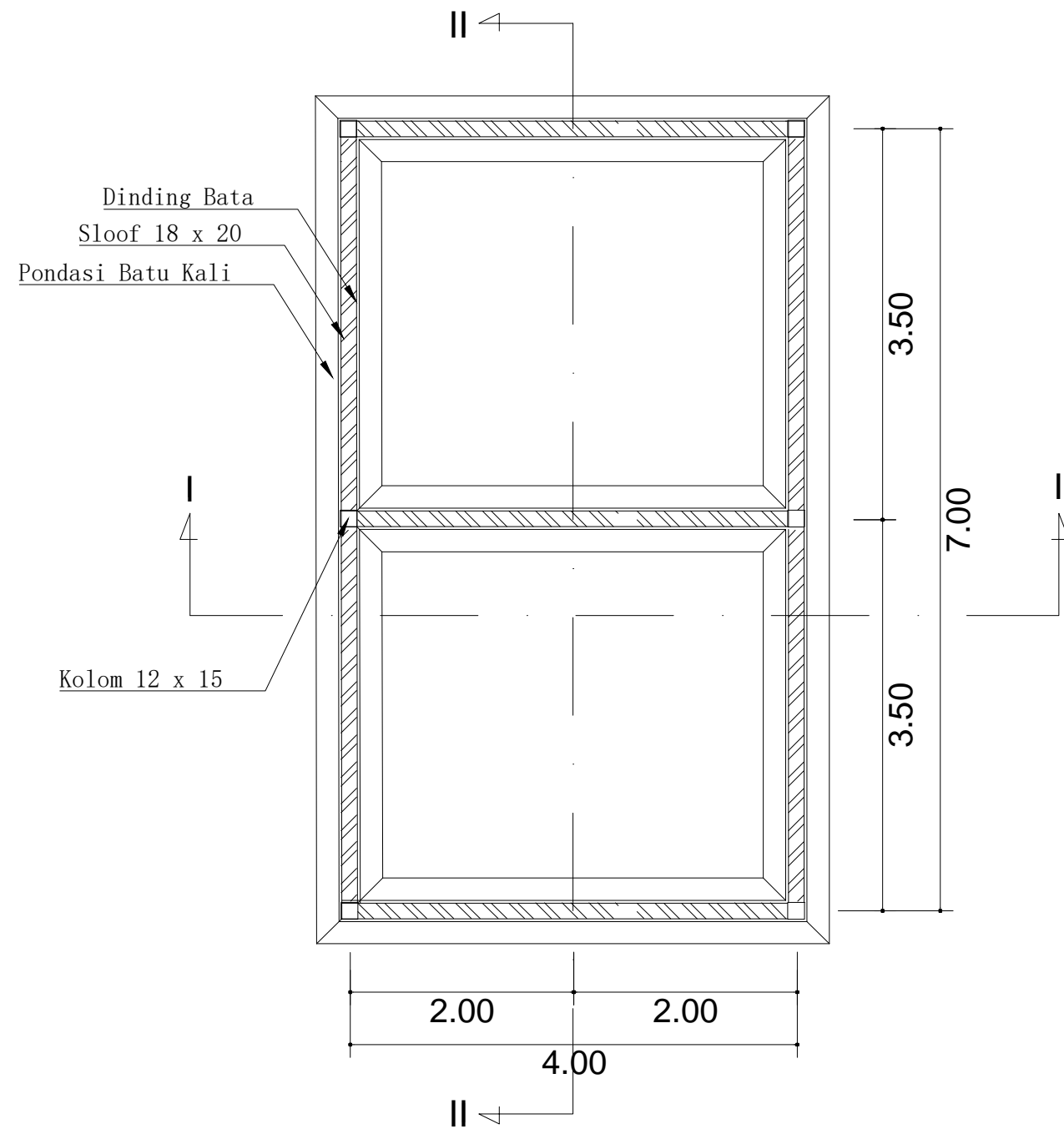
DINAS KELAUTAN DAN PERIKANAN
PEMERINTAH PROVINSI SUMATERA UTARA



GAMBAR PERENCANAAN
PEMBANGUNAN BAK FILTER



LOKASI : SIALANG BUAH (SERDANG BEDAGAI) SUMATERA UTARA
TAHUN 2023



DENAH PONDASI

SKALA 1 : 50

KETERANGAN :



**DINAS KELAUTAN DAN PERIKANAN
PEMERINTAH PROVINSI
SUMATERA UTARA**
Jalan Sei Batu gingging No.6 (061) 4568819 Fax (061) 415508
MEDAN

NAMA PEKERJAAN :
PERENCANAAN
PEMBANGUNAN BAK FILTER
SIALANG BUAH
KABUPATEN SERDANG BEDAGAI

MENYETUJUI :
PENGGUNA ANGGARAN
KEPALA DINAS KELAUTAN DAN PERIKANAN
PROVINSI SUMATERA UTARA

Ir. ASPAN SOFIAN, MM
NIP. 19630313 199103 1 006

DIPERIKSA :
PPTK
DINAS KELAUTAN DAN PERIKANAN
PROVINSI SUMATERA UTARA

Hj. SRI WAHYUNI PANCASILAWATI, S.P, M.Si
NIP. 19720601 199803 2 001

DIBUAT :
KONSULTAN PERENCANA
CV. SYARSAMAS KONSULTAN

Siti Mastiah, ST
Direktris

TEAM LEADER :
A.M. Lubis, St

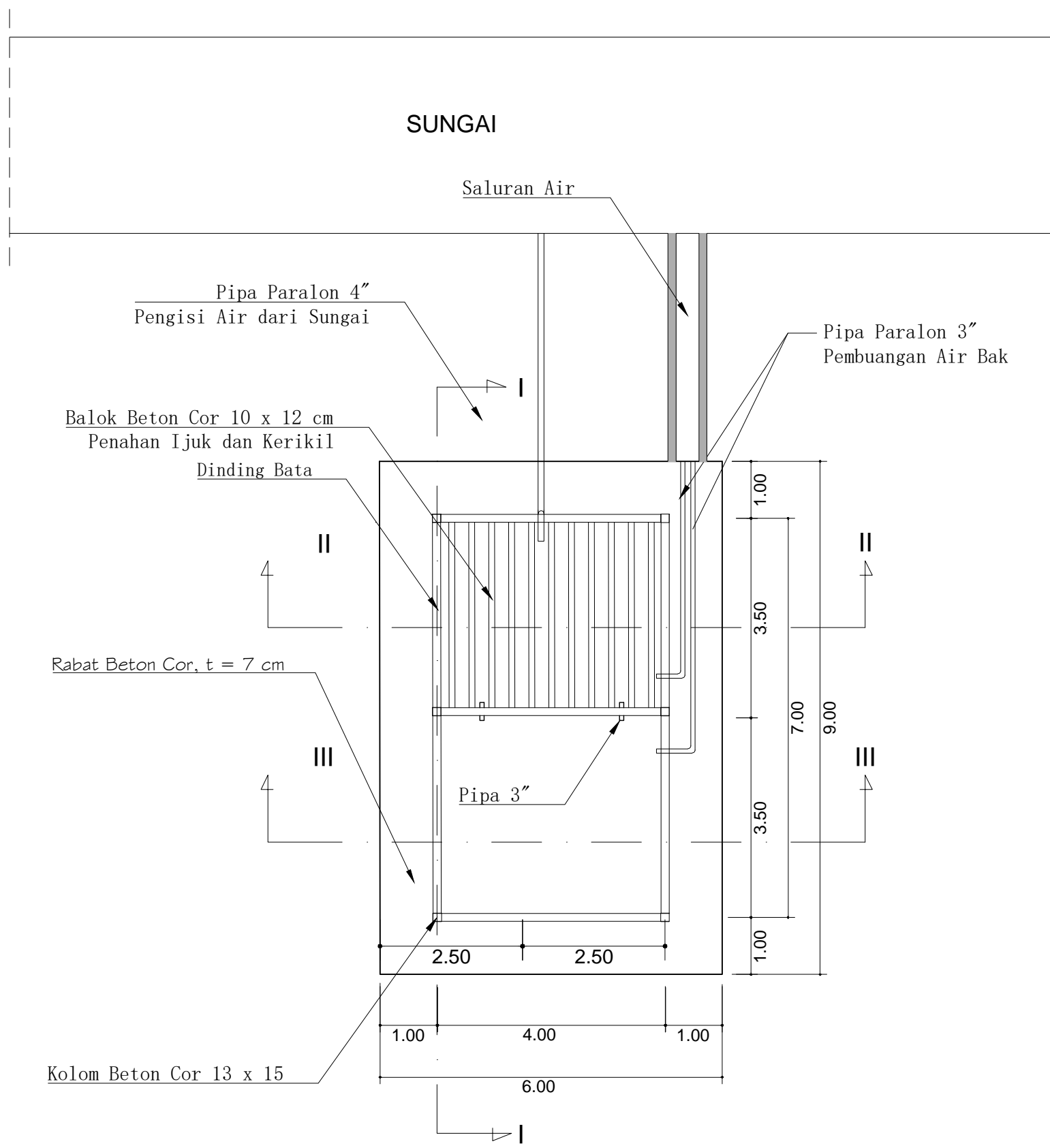
REVISI :

| NO | STATUS | TANGGAL | PARAF |
|----|--------|---------|-------|
| 1 | | | |
| 2 | | | |
| 3 | | | |

| NAMA | | PARAF |
|-----------|--|-------|
| DI GAMBAR | | |
| DESIGNER | | |
| ENGINEER | | |

| NO GAMBAR | JUDUL GAMBAR | SKALA |
|-----------|--------------------------|--------|
| DH - 01 | DENAH PONDASI BAK FILTER | 1 : 50 |

LEMBAR KE : 2



DENAH BAK FILTER
SKALA 1 : 75

KETERANGAN :



DINAS KELAUTAN DAN PERIKANAN
**PEMERINTAH PROVINSI
 SUMATERA UTARA**
 Jalan Sei Batu gingging No.6 (061) 4568819 Fax (061) 415508
MEDAN

NAMA PEKERJAAN :
 PERENCANAAN
 PEMBANGUNAN BAK FILTER
 SIALANG BUAH
 KABUPATEN SERDANG BEDAGAI

MENYETUJUI :
 PENGGUNA ANGGARAN
 KEPALA DINAS KELAUTAN DAN PERIKANAN
 PROVINSI SUMATERA UTARA

Ir. ASPAN SOFIAN, MM
 NIP. 19630313 199103 1 006

DIPERIKSA :
 PPTK
 DINAS KELAUTAN DAN PERIKANAN
 PROVINSI SUMATERA UTARA

Hj. SRI WAHYUNI PANCASILAWATI, S.P., M.Si
 NIP. 19720601 199803 2 001

DIBUAT :
 KONSULTAN PERENCANA
 CV. SYARSAMAS KONSULTAN

Siti Mastiah, ST
 Direktris

TEAM LEADER :
 A.M. Lubis, St

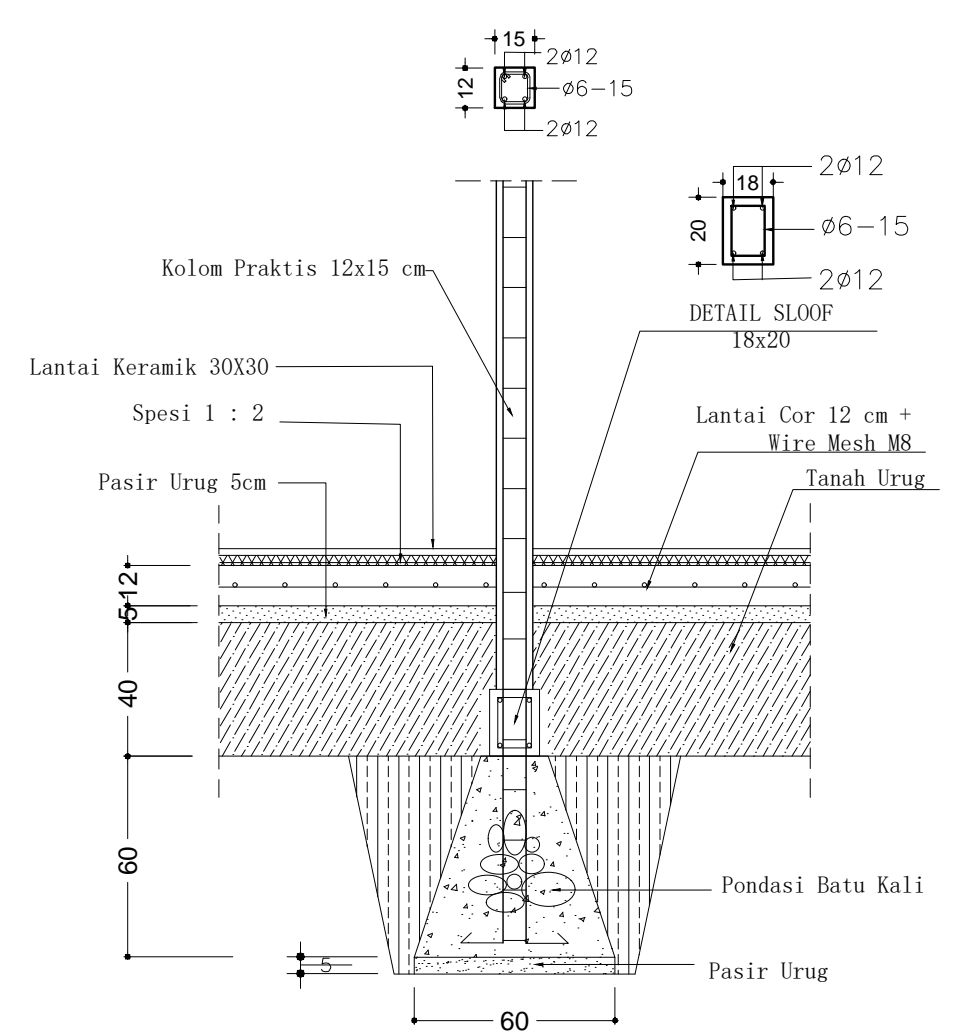
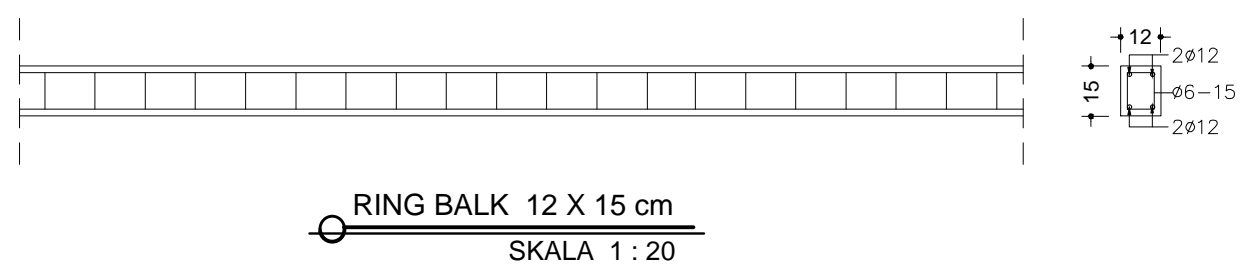
REVISI :

| NO | STATUS | TANGGAL | PARAF |
|----|--------|---------|-------|
| 1 | | | |
| 2 | | | |
| 3 | | | |

| | NAMA | PARAF |
|-----------|------|-------|
| DI GAMBAR | | |
| DESIGNER | | |
| ENGINEER | | |

| NO GAMBAR | JUDUL GAMBAR | SKALA |
|-----------|------------------|--------|
| DH - 01 | DENAH BAK FILTER | 1 : 80 |

LEMBAR KE : 1



KETERANGAN :



**DINAS KELAUTAN DAN PERIKANAN
PEMERINTAH PROVINSI
SUMATERA UTARA**
Jalan Sei Batu gingging No.6 (061) 4568819 Fax (061) 415508
MEDAN

NAMA PEKERJAAN :
PERENCANAAN PEMBANGUNAN
BAK FILTER
SIALANG BUAH
KABUPATEN SERDANG BEDAGAI

MENYETUJUI :
PENGGUNA ANGGARAN
KEPALA DINAS KELAUTAN DAN PERIKANAN
PROVINSI SUMATERA UTARA

Ir. ASPAN SOFIAN, MM
NIP. 19630313 199103 1 006

DIPERIKSA :
PTK
DINAS KELAUTAN DAN PERIKANAN
PROVINSI SUMATERA UTARA

Hj. SRI WAHYUNI PANCASILAWATI, S.P, M.Si
NIP. 19720601 199803 2 001

DIBUAT :
KONSULTAN PERENCANA
CV. SYARSAMAS KONSULTAN

Siti Mastiah, ST
Direktris

TEAM LEADER :
A.M. Lubis, St

REVISI :

| NO | STATUS | TANGGAL | PARAF |
|----|--------|---------|-------|
| 1 | | | |
| 2 | | | |
| 3 | | | |

NAMA PARAF

DI GAMBAR

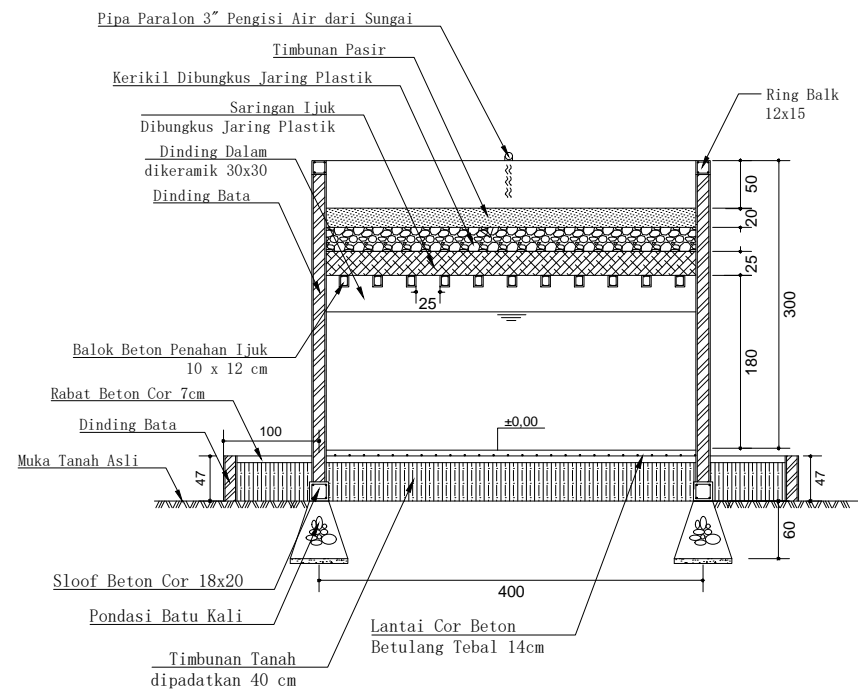
DESIGNER

ENGINEER

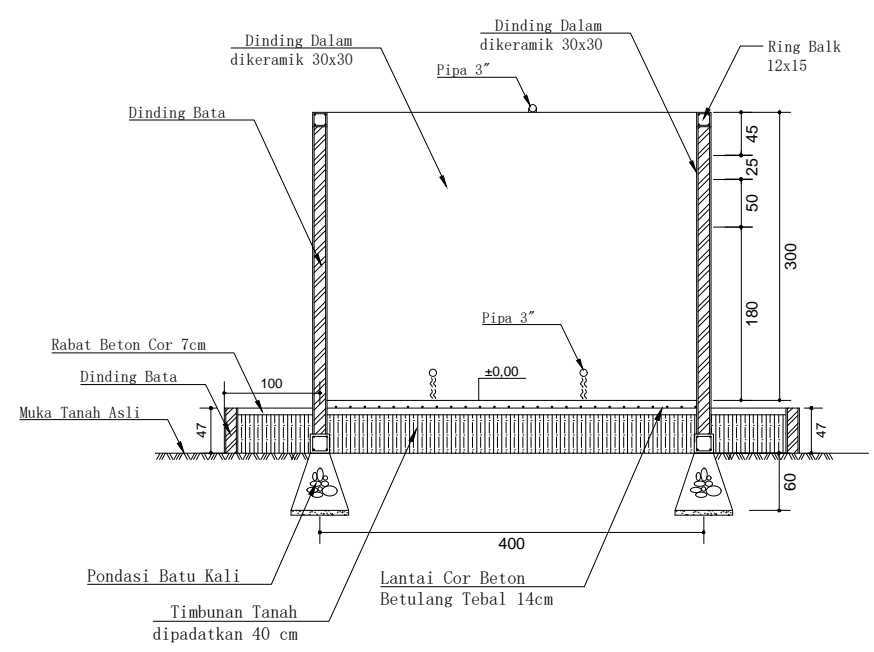
NO GAMBAR JUDUL GAMBAR SKALA

DTL - 03 DETAIL PONDASI BAK FILTER 1 : 20

LEMBAR KE : 6



**POTONGAN II - II
 BAK FILTER**
 SKALA 1 : 60



**POTONGAN III - III
 BAK FILTER**
 SKALA 1 : 60

KETERANGAN :



**DINAS KELAUTAN DAN PERIKANAN
 PEMERINTAH PROVINSI
 SUMATERA UTARA**
 Jalan Sei Batu gingging No.6 (061) 4568819 Fax (061) 415508
MEDAN

NAMA PEKERJAAN :
 PERENCANAAN
 PEMBANGUNAN BAK FILTER
 SIALANG BUAH
 KABUPATEN SERDANG BEDAGAI

MENYETUJUI :
 PENGGUNA ANGGARAN
 KEPALA DINAS KELAUTAN DAN PERIKANAN
 PROVINSI SUMATERA UTARA

Ir. ASPAN SOFIAN, MM
 NIP. 19630313 199103 1 006

DIPERIKSA :
 PPTK
 DINAS KELAUTAN DAN PERIKANAN
 PROVINSI SUMATERA UTARA

Hj. SRI WAHYUNI PANCASILAWATI, S.P, M.Si
 NIP. 19720601 199803 2 001

DIBUAT :
 KONSULTAN PERENCANA
 CV. SYARSAMAS KONSULTAN

Siti Mastiah, ST
 Direktris

TEAM LEADER :
 A.M. Lubis, St

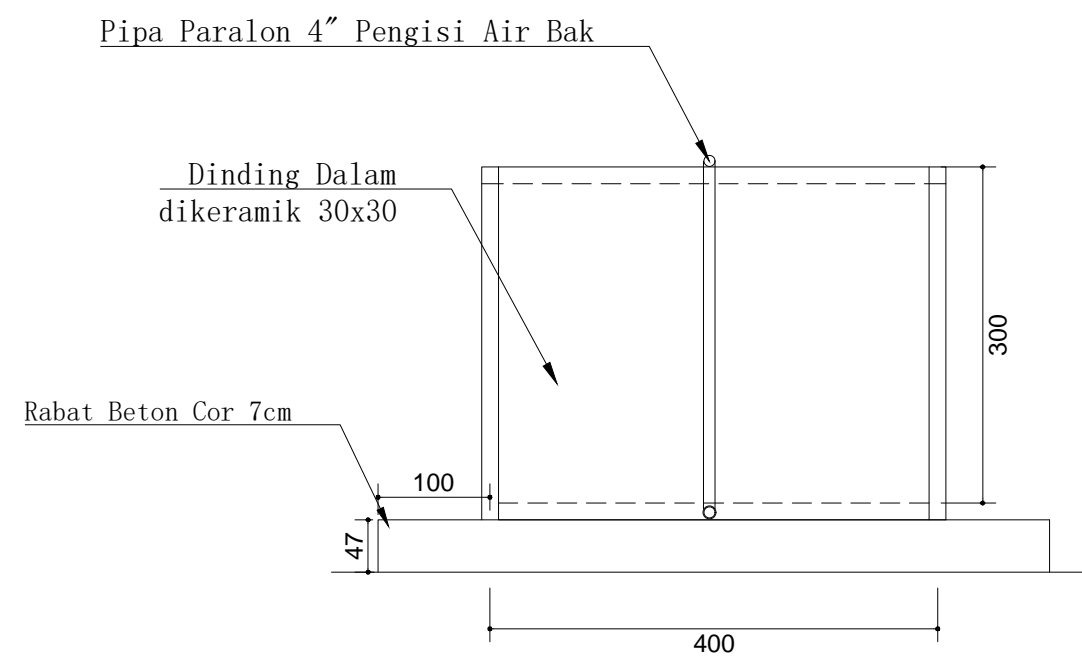
REVISI :

| NO | STATUS | TANGGAL | PARAF |
|----|--------|---------|-------|
| 1 | | | |
| 2 | | | |
| 3 | | | |

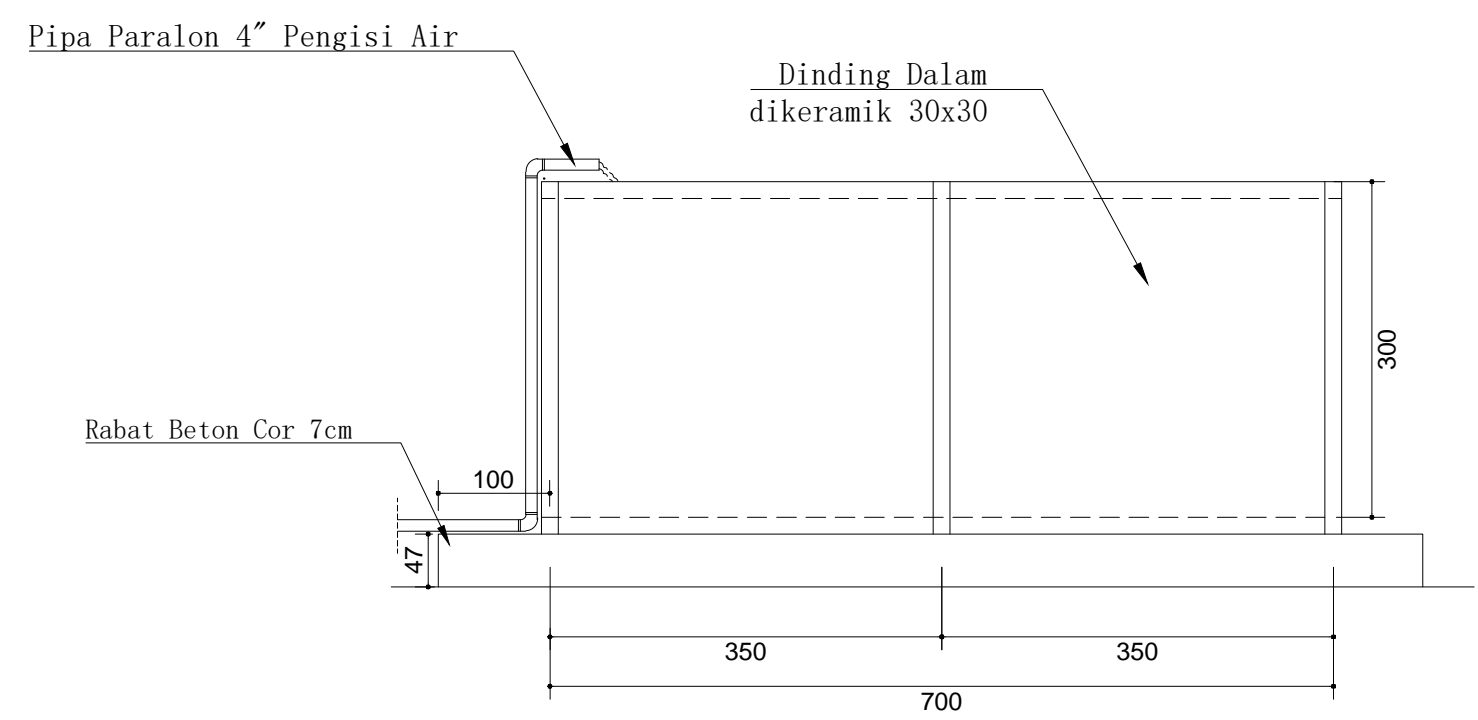
| | NAMA | PARAF |
|-----------|------|-------|
| DI GAMBAR | | |
| DESIGNER | | |
| ENGINEER | | |

| NO GAMBAR | JUDUL GAMBAR | SKALA |
|-----------|---------------------|--------|
| DH - 01 | POTONGAN BAK FILTER | 1 : 70 |

LEMBAR KE : 3



TAMPAK DEPAN
BAK FILTER
SKALA 1 : 60



TAMPAK SAMPING
BAK FILTER
SKALA 1 : 60

KETERANGAN :



DINAS KELAUTAN DAN PERIKANAN
PEMERINTAH PROVINSI
SUMATERA UTARA
Jalan Sei Batu gingging No.6 (061) 4568819 Fax (061) 415508
MEDAN

NAMA PEKERJAAN :
PERENCANAAN
PEMBANGUNAN BAK FILTER
SIALANG BUAH
KABUPATEN SERDANG BEDAGAI

MENYETUJUI :
PENGGUNA ANGGARAN
KEPALA DINAS KELAUTAN DAN PERIKANAN
PROVINSI SUMATERA UTARA

Ir. ASPAN SOFIAN, MM
NIP. 19630313 199103 1 006

DIPERIKSA :
PPTK
DINAS KELAUTAN DAN PERIKANAN
PROVINSI SUMATERA UTARA

Hj. SRI WAHYUNI PANCASILAWATI, S.P., M.Si
NIP. 19720601 199803 2 001

DIBUAT :
KONSULTAN PERENCANA
CV. SYARSAMAS KONSULTAN

Siti Mastiah, ST
Direktris

TEAM LEADER :
A.M. Lubis, St

REVISI :

| NO | STATUS | TANGGAL | PARAF |
|----|--------|---------|-------|
| 1 | | | |
| 2 | | | |
| 3 | | | |

| NAMA | | PARAF |
|-----------|--|-------|
| DI GAMBAR | | |
| DESIGNER | | |
| ENGINEER | | |

| NO GAMBAR | JUDUL GAMBAR | SKALA |
|-----------|------------------------------------|--------|
| DH - 01 | TAMPAK DEPAN/SAMPING BAK FILTER | 1 : 60 |

LEMBAR KE : 5