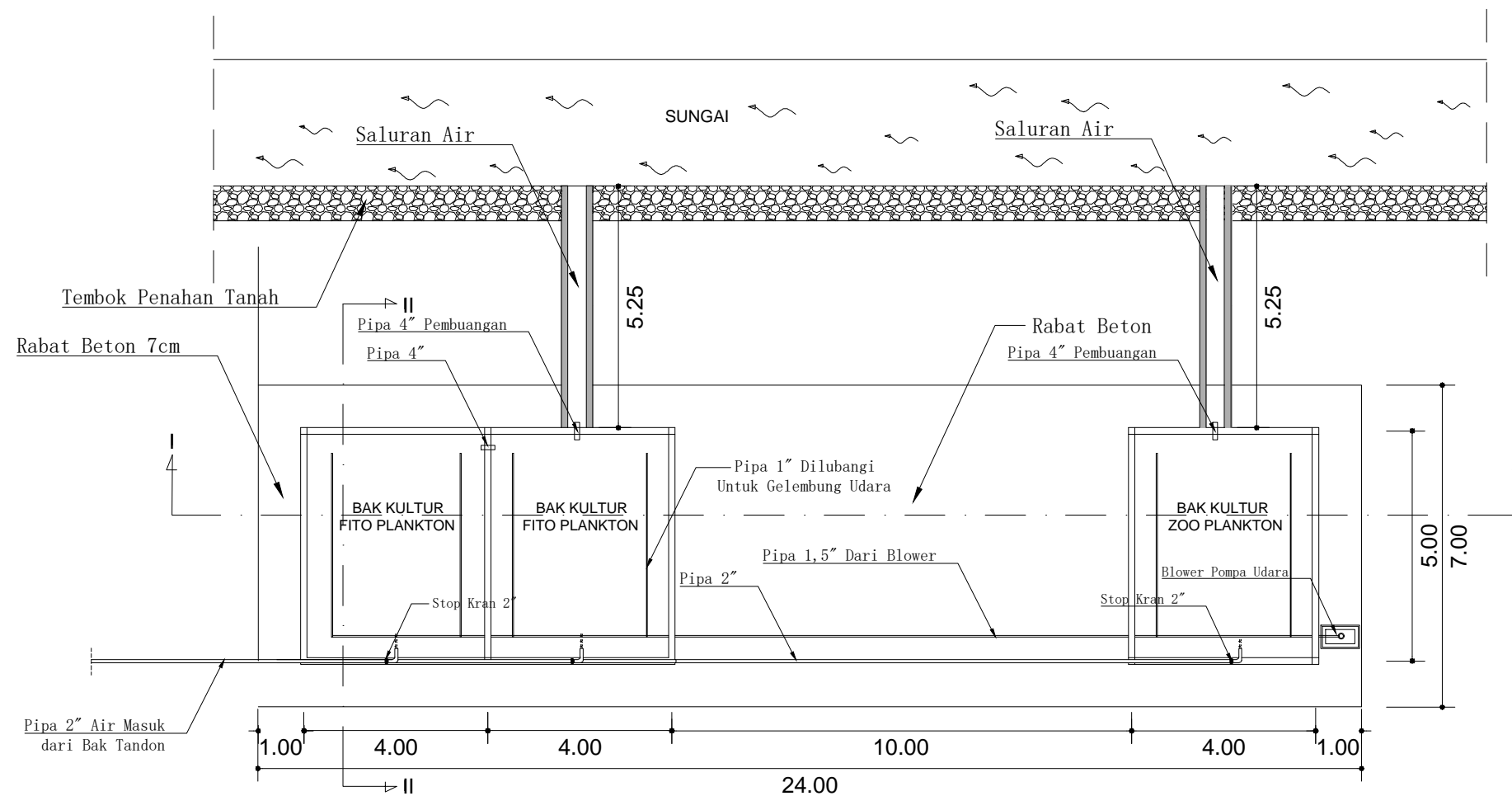




DINAS KELAUTAN DAN PERIKANAN
PEMERINTAH PROVINSI SUMATERA UTARA

GAMBAR PERENCANAAN
PEMBANGUNAN BAK PAKAN ALAMI

LOKASI : SIALANG BUAH (SERDANG BEDAGAI) SUMATERA UTARA
TAHUN 2023



DENAH BAK PAKAN ALAMI

SKALA 1 : 120

KETERANGAN :



DINAS KELAUTAN DAN PERIKANAN
 PEMERINTAH PROVINSI
 SUMATERA UTARA
 Jalan Sei Batu gingging No.6 (061) 4568819 Fax (061) 415508
 MEDAN

NAMA PEKERJAAN :
 PERENCANAAN
 PEMBANGUNAN BAK PAKAN ALAMI
 SIALANG BUAH
 KABUPATEN SERDANG BEDAGAI

MENYETUJUI :
 PENGGUNA ANGGARAN
 KEPALA DINAS KELAUTAN DAN PERIKANAN
 PROVINSI SUMATERA UTARA

Ir. ASPAN SOFIAN, MM
 NIP. 19630313 199103 1 006

DIPERIKSA :
 PPTK
 DINAS KELAUTAN DAN PERIKANAN
 PROVINSI SUMATERA UTARA

Hj. SRI WAHYUNI PANCASILAWATI, S.P. M.Si
 NIP. 19720601 199803 2 001

DIBUAT :
 KONSULTAN PERENCANA
 CV. SYARSAMAS KONSULTAN

Siti Mastiah, ST
 Direktris

TEAM LEADER :
 A.M. Lubis, St

REVISI :

| NO | STATUS | TANGGAL | PARAF |
|----|--------|---------|-------|
| 1 | | | |
| 2 | | | |
| 3 | | | |

NAMA PARAF

DI GAMBAR

DESIGNER

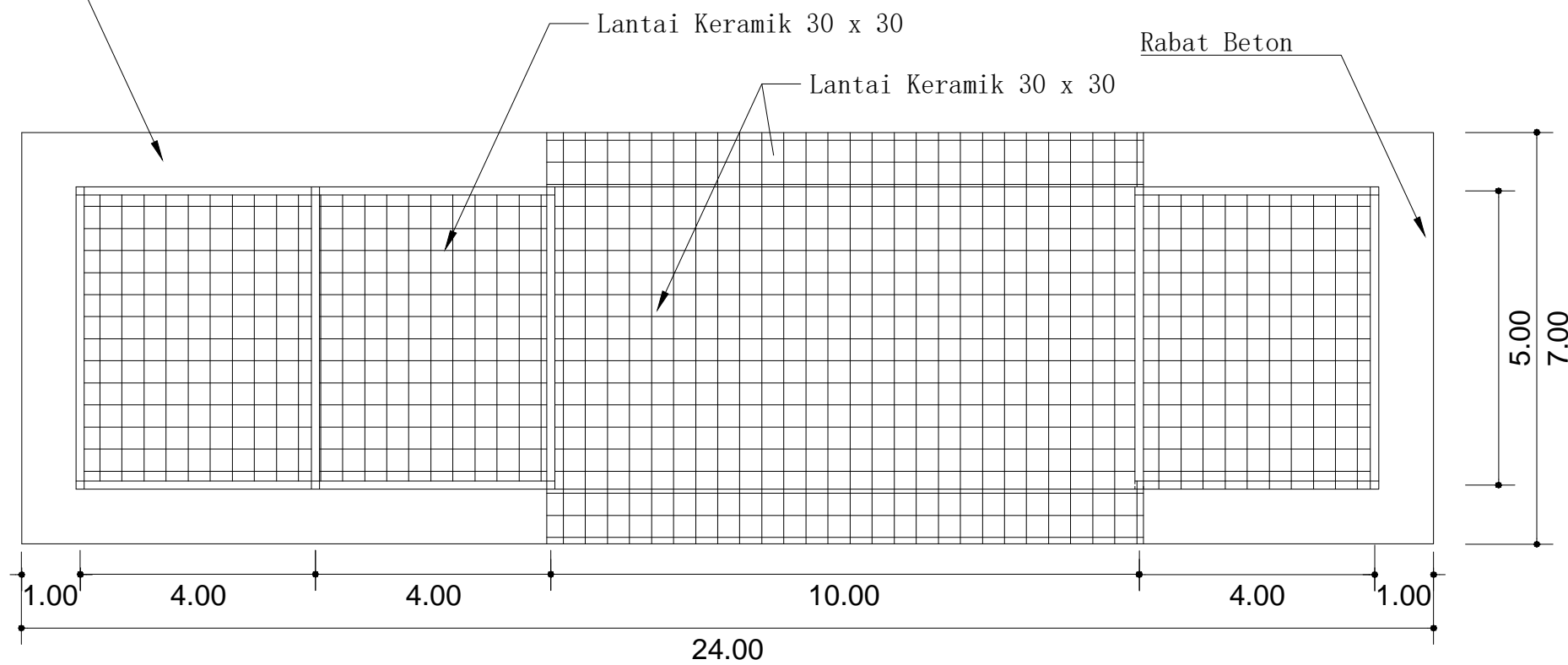
ENGINEER

NO GAMBAR JUDUL GAMBAR SKALA

DH - 01 DENAH BAK PAKAN ALAMI 1 : 120

LEMBAR KE : 1

Rabat Beton



DENAH LANTAI KERAMIK
BAK PAKAN ALAMI

SKALA 1 : 120

KETERANGAN :



DINAS KELAUTAN DAN PERIKANAN
PEMERINTAH PROVINSI
SUMATERA UTARA
Jalan Sei Batu gingging No.6 (061) 4568819 Fax (061) 415508
MEDAN

NAMA PEKERJAAN :
PERENCANAAN
PEMBANGUNAN BAK PAKAN ALAMI
SIALANG BUAH
KABUPATEN SERDANG BEDAGAI

MENYETUJUI :
PENGGUNA ANGGARAN
KEPALA DINAS KELAUTAN DAN PERIKANAN
PROVINSI SUMATERA UTARA

Ir. ASPAN SOFIAN, MM
NIP. 19630313 199103 1 006

DIPERIKSA :
PPTK
DINAS KELAUTAN DAN PERIKANAN
PROVINSI SUMATERA UTARA

Hj. SRI WAHYUNI PANCASILAWATI, S.P. M.Si
NIP. 19720601 199803 2 001

DIBUAT :
KONSULTAN PERENCANA
CV. SYARSAMAS KONSULTAN

Siti Mastiah, ST
Direktris

TEAM LEADER :
A.M. Lubis, St

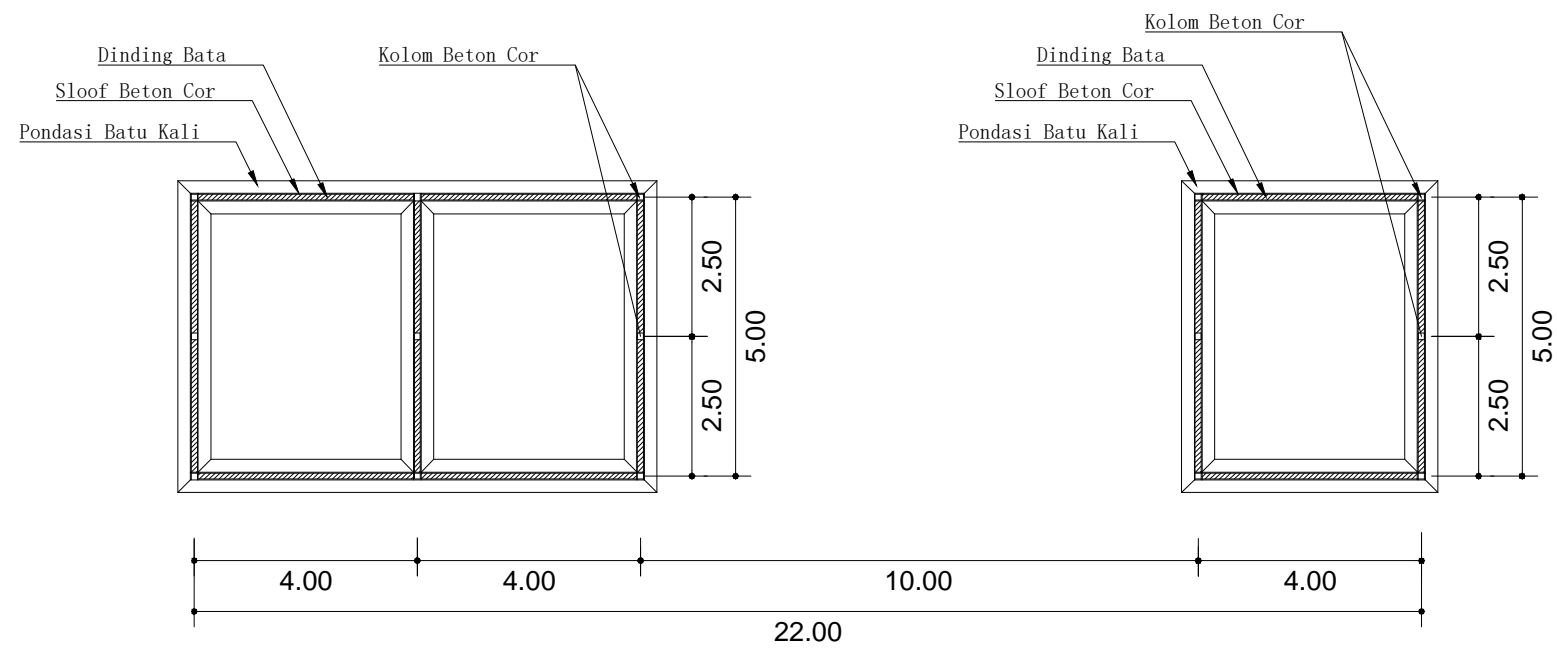
REVISI :

| NO | STATUS | TANGGAL | PARAF |
|----|--------|---------|-------|
| 1 | | | |
| 2 | | | |
| 3 | | | |

| | NAMA | PARAF |
|-----------|------|-------|
| DI GAMBAR | | |
| DESIGNER | | |
| ENGINEER | | |

| NO GAMBAR | JUDUL GAMBAR | SKALA |
|-----------|-----------------------------------------|---------|
| DH - 03 | DENAH LANTAI KERAMIK BAK PAKAN ALAMI | 1 : 120 |

LEMBAR KE : 5



DENAH PONDASI
BAK PAKAN ALAMI

SKALA 1 : 120

KETERANGAN :



DINAS KELAUTAN DAN PERIKANAN
PEMERINTAH PROVINSI
SUMATERA UTARA
Jalan Sei Batu gingging No.6 (061) 4568819 Fax (061) 415508
MEDAN

NAMA PEKERJAAN :
PERENCANAAN
PEMBANGUNAN BAK PAKAN ALAMI
SIALANG BUAH
KABUPATEN SERDANG BEDAGAI

MENYETUJUI :
PENGGUNA ANGGARAN
KEPALA DINAS KELAUTAN DAN PERIKANAN
PROVINSI SUMATERA UTARA

Ir. ASPAN SOFIAN, MM
NIP. 19630313 199103 1 006

DIPERIKSA :
PPTK
DINAS KELAUTAN DAN PERIKANAN
PROVINSI SUMATERA UTARA

Hj. SRI WAHYUNI PANCASILAWATI, S.P. M.Si
NIP. 19720601 199803 2 001

DIBUAT :
KONSULTAN PERENCANA
CV. SYARSAMAS KONSULTAN

Siti Mastiah, ST
Direktris

TEAM LEADER :
A.M. Lubis, St

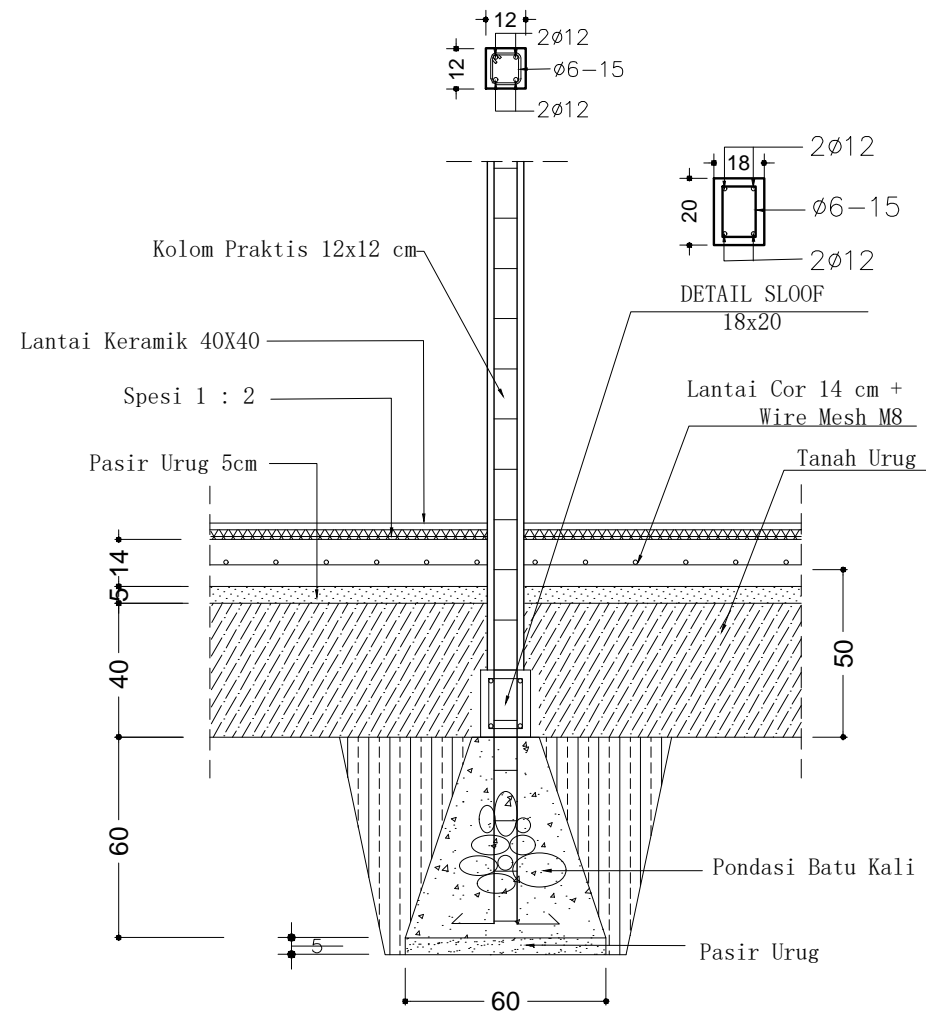
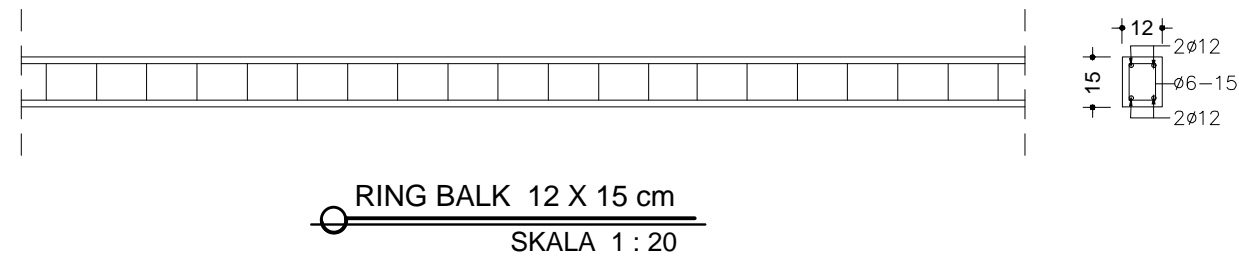
REVISI :

| NO | STATUS | TANGGAL | PARAF |
|----|--------|---------|-------|
| 1 | | | |
| 2 | | | |
| 3 | | | |

| | NAMA | PARAF |
|-----------|------|-------|
| DI GAMBAR | | |
| DESIGNER | | |
| ENGINEER | | |

| NO GAMBAR | JUDUL GAMBAR | SKALA |
|-----------|-----------------------|---------|
| DH - 01 | DENAH BAK PAKAN ALAMI | 1 : 120 |

LEMBAR KE : 2



DETAIL PONDASI BAK PAKAN ALAMI
SKALA 1 : 20

KETERANGAN :



DINAS KELAUTAN DAN PERIKANAN
PEMERINTAH PROVINSI
SUMATERA UTARA
Jalan Sei Batu gingging No.6 (061) 4568819 Fax (061) 415508
MEDAN

NAMA PEKERJAAN :
PERENCANAAN PEMBANGUNAN
BAK PAKAN ALAMI
SIALANG BUAH
KABUPATEN SERDANG BEDAGAI

MENYETUJUI :
PENGGUNA ANGGARAN
KEPALA DINAS KELAUTAN DAN PERIKANAN
PROVINSI SUMATERA UTARA

Ir. ASPAN SOFIAN, MM
NIP. 19630313 199103 1 006

DIPERIKSA :
PPTK
DINAS KELAUTAN DAN PERIKANAN
PROVINSI SUMATERA UTARA

Hj. SRI WAHYUNI PANCASILAWATI, S.P, M.Si
NIP. 19720601 199803 2 001

DIBUAT :
KONSULTAN PERENCANA
CV. SYARSAMAS KONSULTAN

Siti Mastiah, ST
Direktris

TEAM LEADER :
A.M. Lubis, St

REVISI :

| NO | STATUS | TANGGAL | PARAF |
|----|--------|---------|-------|
| 1 | | | |
| 2 | | | |
| 3 | | | |

NAMA PARAF

DI GAMBAR

DESIGNER

ENGINEER

NO GAMBAR JUDUL GAMBAR SKALA

DTL - 03 DETAIL PONDASI BAK PAKAN ALAMI 1 : 20

LEMBAR KE : 6

KETERANGAN :



DINAS KELAUTAN DAN PERIKANAN
 PEMERINTAH PROVINSI
 SUMATERA UTARA
 Jalan Sei Batu gingging No.6 (061) 4568819 Fax (061) 415508
 MEDAN

NAMA PEKERJAAN :
 PERENCANAAN
 PEMBANGUNAN BAK PAKAN ALAMI
 SIALANG BUAH
 KABUPATEN SERDANG BEDAGAI

MENYETUJUI :
 PENGGUNA ANGGARAN
 KEPALA DINAS KELAUTAN DAN PERIKANAN
 PROVINSI SUMATERA UTARA

Ir. ASPAN SOFIAN, MM
 NIP. 19630313 199103 1 006

DIPERIKSA :
 PPTK
 DINAS KELAUTAN DAN PERIKANAN
 PROVINSI SUMATERA UTARA

Hj. SRI WAHYUNI PANCASILAWATI, S.P. M.Si
 NIP. 19720601 199803 2 001

DIBUAT :
 KONSULTAN PERENCANA
 CV. SYARSAMAS KONSULTAN

Siti Mastiah, ST
 Direktris

TEAM LEADER :
 A.M. Lubis, St

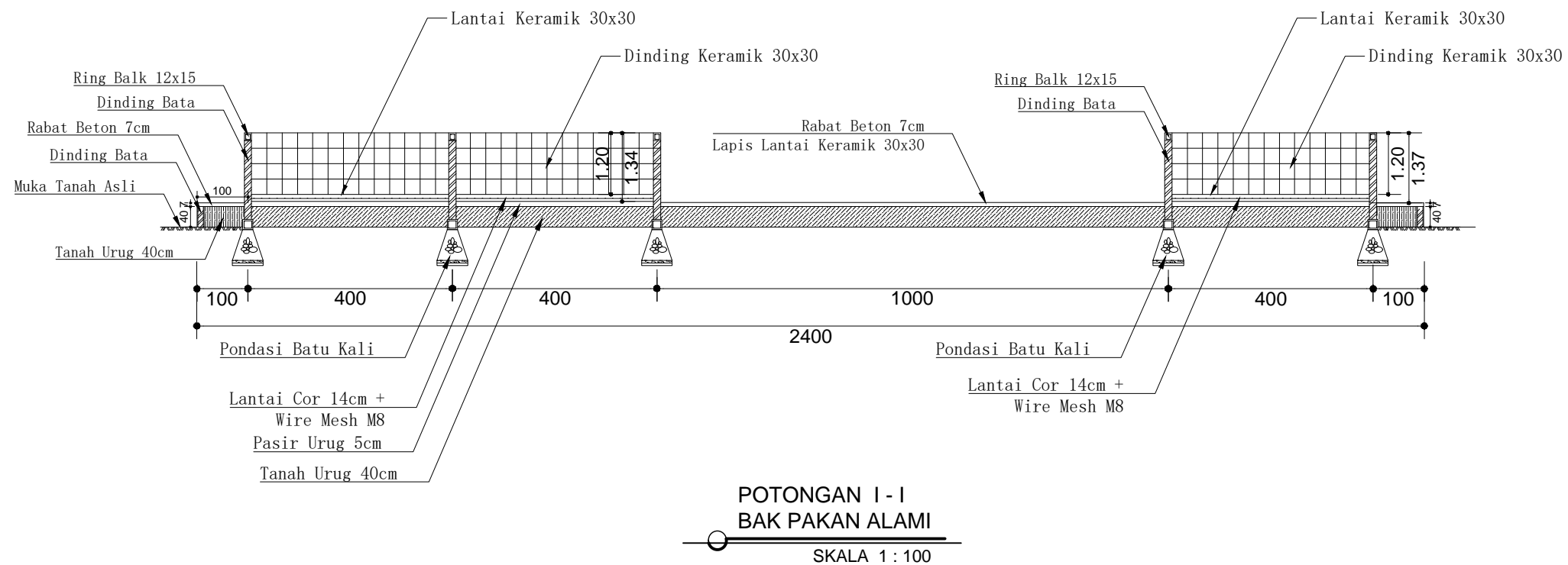
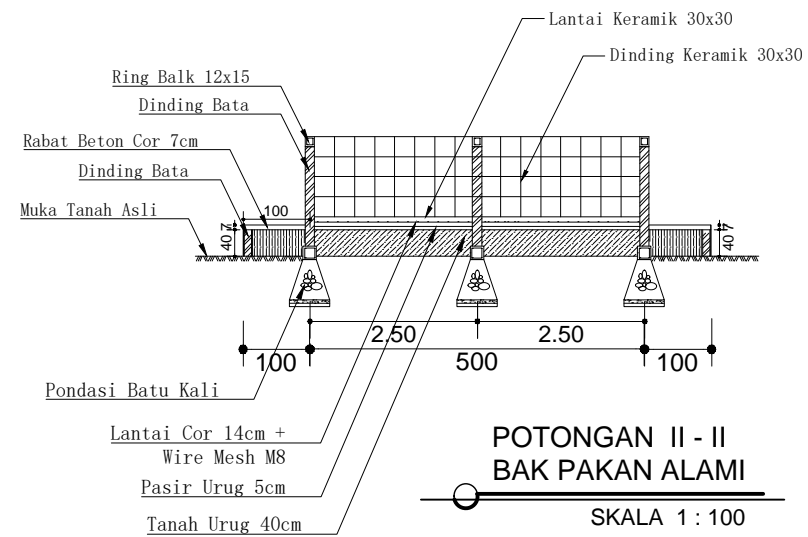
REVISI :

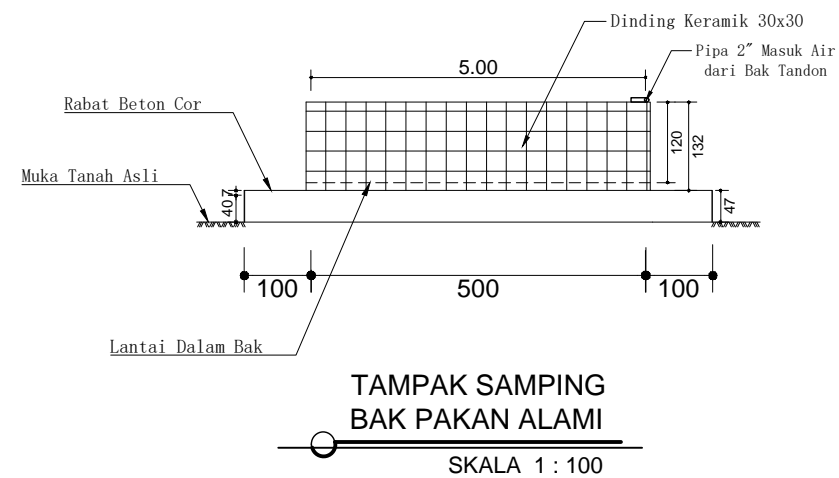
| NO | STATUS | TANGGAL | PARAF |
|----|--------|---------|-------|
| 1 | | | |
| 2 | | | |
| 3 | | | |

| | NAMA | PARAF |
|-----------|------|-------|
| DI GAMBAR | | |
| DESIGNER | | |
| ENGINEER | | |

| NO GAMBAR | JUDUL GAMBAR | SKALA |
|-----------|---------------------------------------------|---------|
| DH - 01 | POTONGAN I - I & II - II BAK PAKAN ALAMI | 1 : 100 |

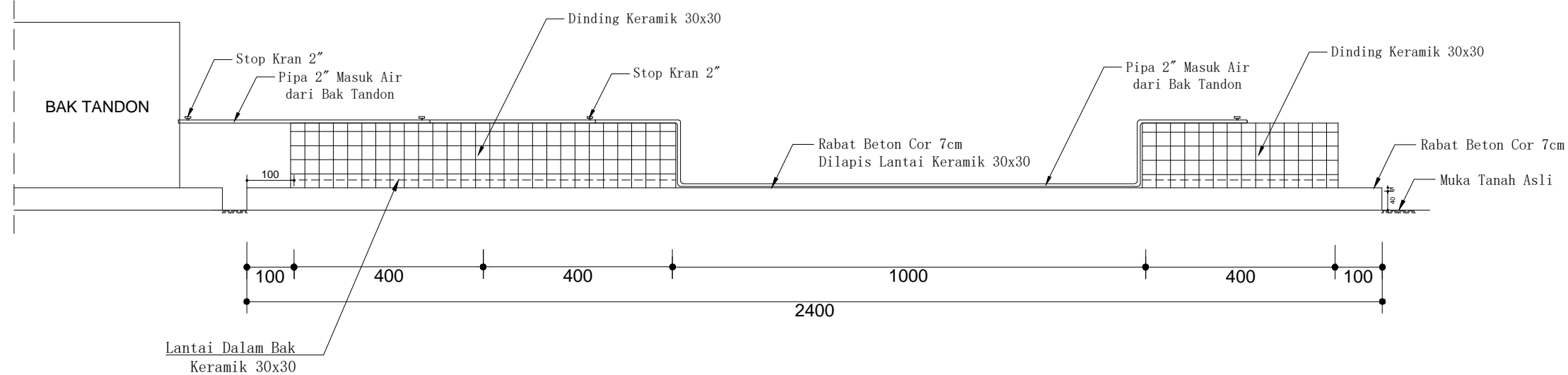
LEMBAR KE : 3





TAMPAK SAMPING
BAK PAKAN ALAMI

SKALA 1 : 100



TAMPAK DEPAN
BAK PAKAN ALAMI

SKALA 1 : 100

KETERANGAN :



DINAS KELAUTAN DAN PERIKANAN
PEMERINTAH PROVINSI
SUMATERA UTARA
Jalan Sei Batu gingging No.6 (061) 4568819 Fax (061) 415508
MEDAN

NAMA PEKERJAAN :
PERENCANAAN
PEMBANGUNAN BAK PAKAN ALAMI
SIALANG BUAH
KABUPATEN SERDANG BEDAGAI

MENYETUJUI :
PENGGUNA ANGGARAN
KEPALA DINAS KELAUTAN DAN PERIKANAN
PROVINSI SUMATERA UTARA

Ir. ASPAN SOFIAN, MM
NIP. 19630313 199103 1 006

DIPERIKSA :
PPTK
DINAS KELAUTAN DAN PERIKANAN
PROVINSI SUMATERA UTARA

Hj. SRI WAHYUNI PANCASILAWATI, S.P, M.Si
NIP. 19720601 199803 2 001

DIBUAT :
KONSULTAN PERENCANA
CV. SYARSAMAS KONSULTAN

Siti Mastiah, ST
Direktris

TEAM LEADER :
A.M. Lubis, St

REVISI :

| NO | STATUS | TANGGAL | PARAF |
|----|--------|---------|-------|
| 1 | | | |
| 2 | | | |
| 3 | | | |

| NAMA | PARAF |
|------|-------|
| | |

| | |
|-----------|--|
| DI GAMBAR | |
|-----------|--|

| | |
|----------|--|
| DESIGNER | |
|----------|--|

| | |
|----------|--|
| ENGINEER | |
|----------|--|

| NO GAMBAR | JUDUL GAMBAR | SKALA |
|-----------|-------------------------------------------|---------|
| DH - 01 | TAMPAK DEPAN / SAMPING BAK PAKAN ALAMI | 1 : 100 |

LEMBAR KE : 4