

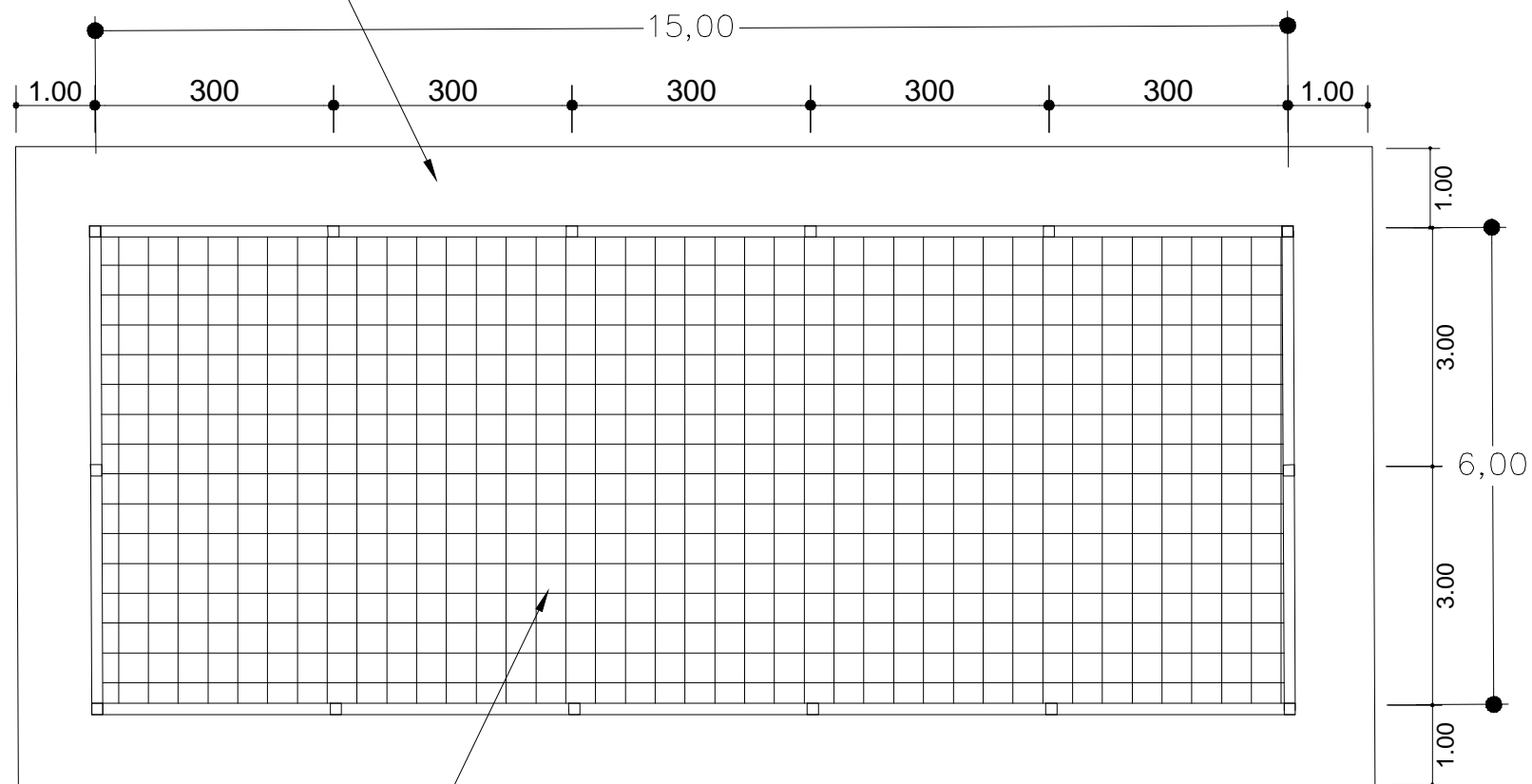


DINAS KELAUTAN DAN PERIKANAN
PEMERINTAH PROVINSI SUMATERA UTARA

GAMBAR PERENCANAAN
PEMBANGUNAN BAK TANDON

LOKASI : SIALANG BUAH (SERDANG BEDAGAI) SUMATERA UTARA
TAHUN 2023

Rabat Beton Keliling, t= 7cm



Lantai Keramik 40 x 40

DENAH LANTAI KERAMIK BAK TANDON

SKALA 1 : 80

KETERANGAN :



DINAS KELAUTAN DAN PERIKANAN
 PEMERINTAH PROVINSI
 SUMATERA UTARA
 Jalan Sei Batu gingging No.6 (061) 4568819 Fax (061) 415508
MEDAN

NAMA PEKERJAAN :
 PERENCANAAN
 PEMBANGUNAN BAK TANDON
 SIALANG BUAH
 KABUPATEN SERDANG BEDAGAI

MENYETUJUI :
 PENGGUNA ANGGARAN
 KEPALA DINAS KELAUTAN DAN PERIKANAN
 PROVINSI SUMATERA UTARA

Ir. ASPAN SOFIAN, MM
 NIP. 19630313 199103 1 006

DIPERIKSA :
 PPTK
 DINAS KELAUTAN DAN PERIKANAN
 PROVINSI SUMATERA UTARA

Hj. SRI WAHYUNI PANCASILAWATI, S.P, M.Si
 NIP. 19720601 199803 2 001

DIBUAT :
 KONSULTAN PERENCANA
 CV. SYARSAMAS KONSULTAN

Siti Mastiah, ST
 Direktris

TEAM LEADER :
 A.M. Lubis, St

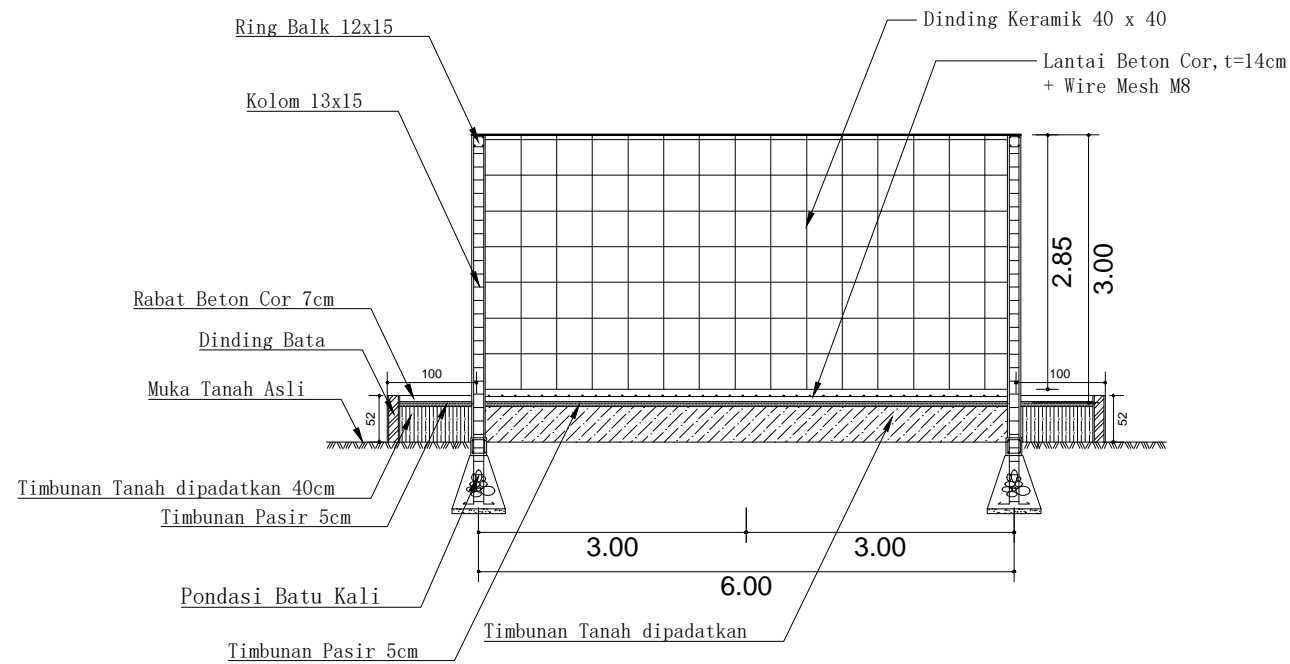
REVISI :

NO	STATUS	TANGGAL	PARAF
1			
2			
3			

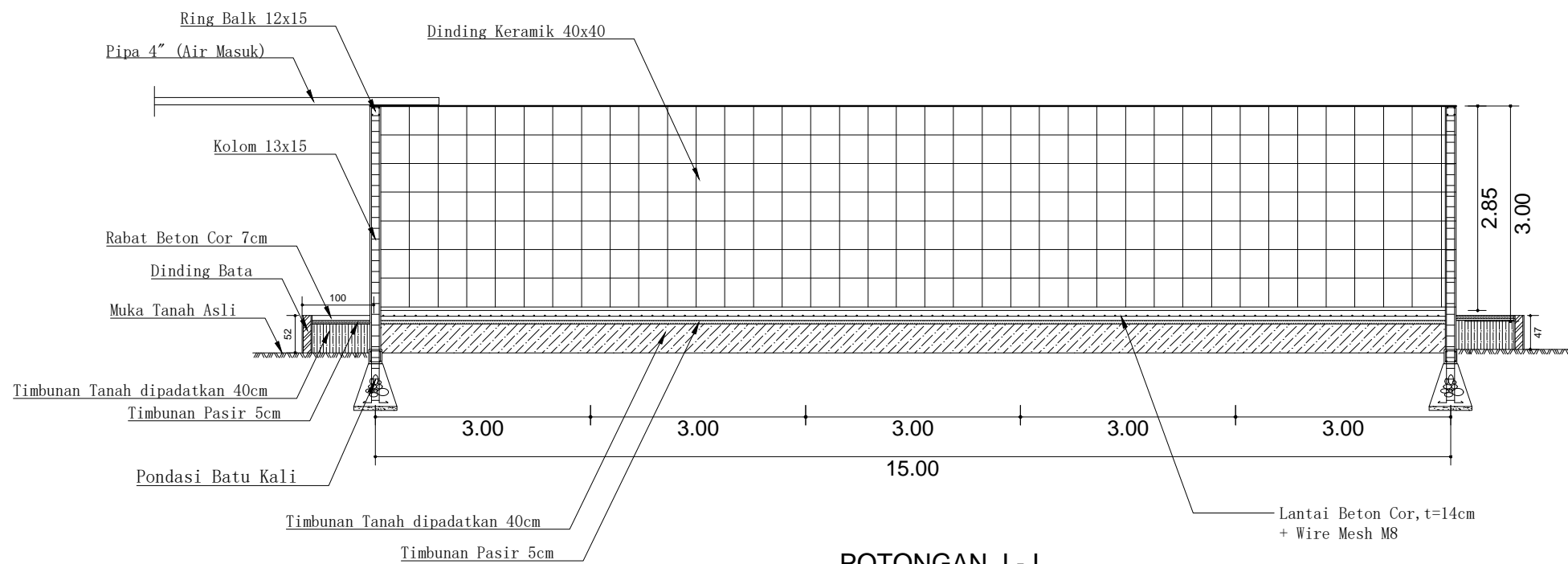
	NAMA	PARAF
DI GAMBAR		
DESIGNER		
ENGINEER		

NO GAMBAR	JUDUL GAMBAR	SKALA
DH - 04	DENAH LANTAI KERAMIK BAK TANDON	1 : 80

LEMBAR KE : 7



POTONGAN II - II
Skala 1 : 75



POTONGAN I - I
Skala 1 : 75

KETERANGAN :



**DINAS KELAUTAN DAN PERIKANAN
PEMERINTAH PROVINSI
SUMATERA UTARA**
Jalan Sei Batu gingging No.6 (061) 4568819 Fax (061) 415508
MEDAN

NAMA PEKERJAAN :
PERENCANAAN
PEMBANGUNAN BAK TANDON
SIALANG BUAH
KABUPATEN SERDANG BEDAGAI

MENYETUJUI :
PENGGUNA ANGGARAN
KEPALA DINAS KELAUTAN DAN PERIKANAN
PROVINSI SUMATERA UTARA

Ir. ASPAN SOFIAN, MM
NIP. 19630313 199103 1 006

DIPERIKSA :
PPTK
DINAS KELAUTAN DAN PERIKANAN
PROVINSI SUMATERA UTARA

Hj. SRI WAHYUNI PANCASILAWATI, S.P, M.Si
NIP. 19720601 199803 2 001

DIBUAT :
KONSULTAN PERENCANA
CV. SYARSAMAS KONSULTAN

Siti Mastiah, ST
Direktris

TEAM LEADER :
A.M. Lubis, St

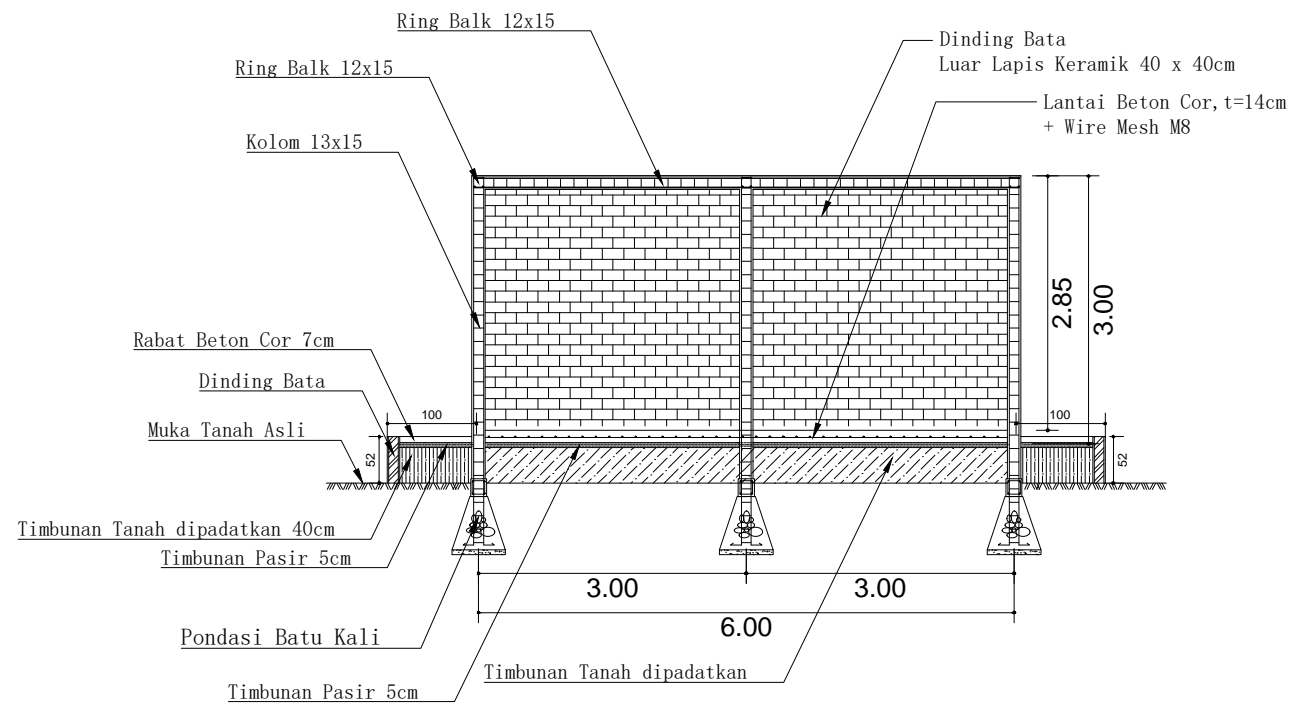
REVISI :

NO	STATUS	TANGGAL	PARAF
1			
2			
3			

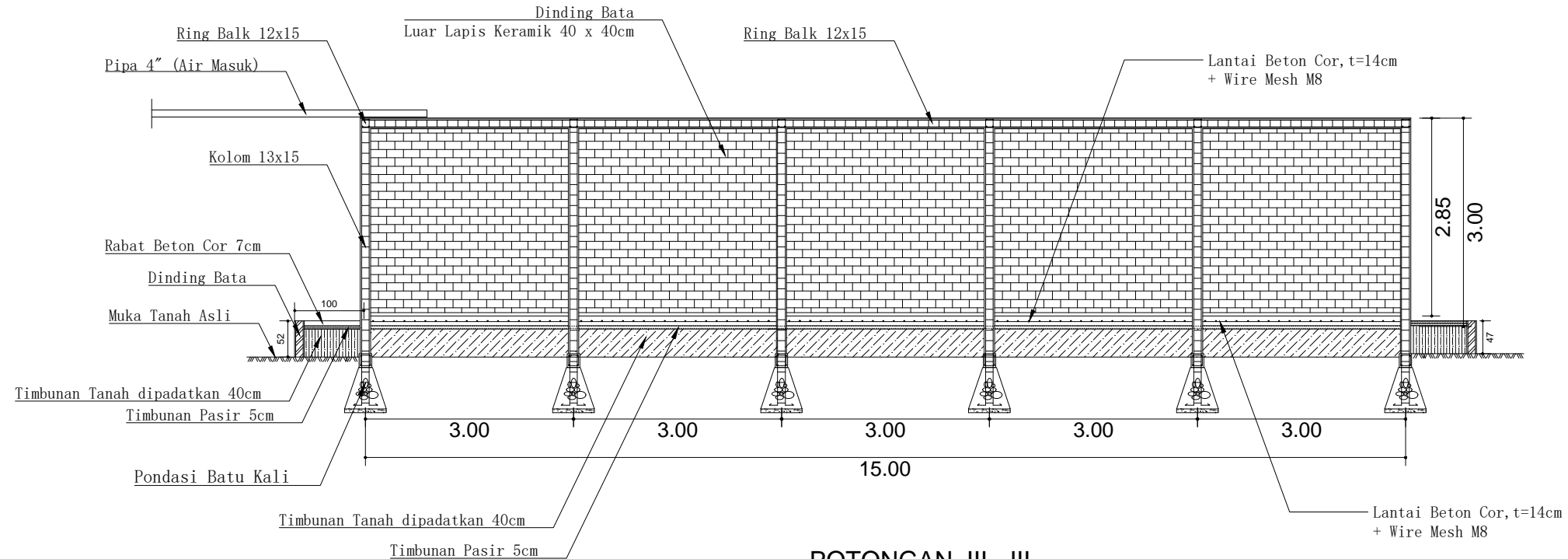
	NAMA	PARAF
DI GAMBAR		
DESIGNER		
ENGINEER		

NO GAMBAR	JUDUL GAMBAR	SKALA
POT - 01	POTONGAN I - I & II - II	1 : 75

LEMBAR KE : 5



POTONGAN IV - IV
Skala 1 : 75



POTONGAN III - III
Skala 1 : 75

KETERANGAN :



**DINAS KELAUTAN DAN PERIKANAN
PEMERINTAH PROVINSI
SUMATERA UTARA**
Jalan Sei Batu gingging No.6 (061) 4568819 Fax (061) 415508
MEDAN

NAMA PEKERJAAN :
PERENCANAAN
PEMBANGUNAN BAK TANDON
SIALANG BUAH
KABUPATEN SERDANG BEDAGAI

MENYETUJUI :
PENGGUNA ANGGARAN
KEPALA DINAS KELAUTAN DAN PERIKANAN
PROVINSI SUMATERA UTARA

Ir. ASPAN SOFIAN, MM
NIP. 19630313 199103 1 006

DIPERIKSA :
PPTK
DINAS KELAUTAN DAN PERIKANAN
PROVINSI SUMATERA UTARA

Hj. SRI WAHYUNI PANCASILAWATI, S.P, M.Si
NIP. 19720601 199803 2 001

DIBUAT :
KONSULTAN PERENCANA
CV. SYARSAMAS KONSULTAN

Siti Mastiah, ST
Direktris

TEAM LEADER :
A.M. Lubis, St

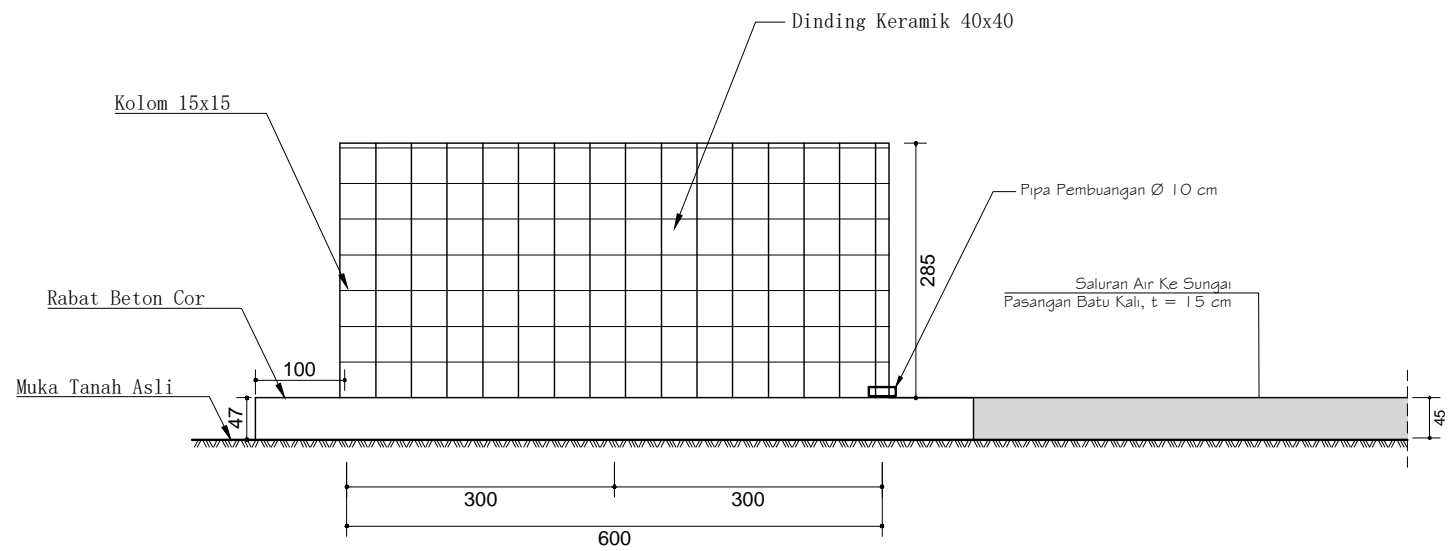
REVISI :

NO	STATUS	TANGGAL	PARAF
1			
2			
3			

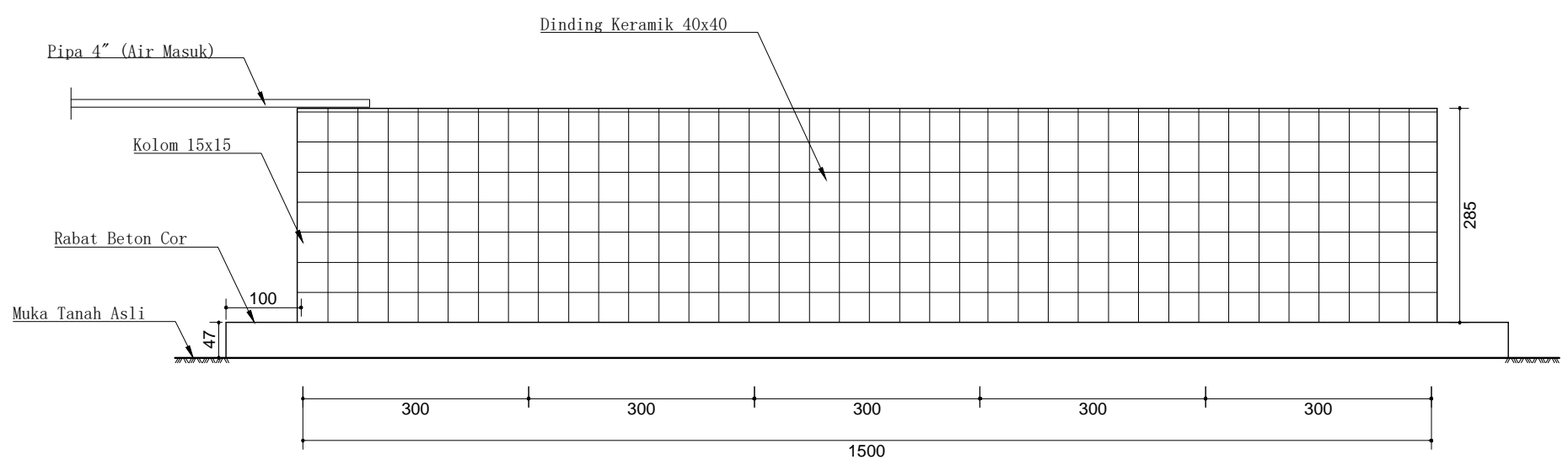
	NAMA	PARAF
DI GAMBAR		
DESIGNER		
ENGINEER		

NO GAMBAR	JUDUL GAMBAR	SKALA
POT - 02	POTONGAN III - III & IV-IV	1 : 75

LEMBAR KE : 6



TAMPAK SAMPING
BAK TANDON
Skala 1 : 75



TAMPAK DEPAN
BAK TANDON
Skala 1 : 75

KETERANGAN :



DINAS KELAUTAN DAN PERIKANAN
PEMERINTAH PROVINSI
SUMATERA UTARA
Jalan Sei Batu gingging No.6 (061) 4568819 Fax (061) 415508
MEDAN

NAMA PEKERJAAN :
PERENCANAAN
PEMBANGUNAN BAK TANDON
SIALANG BUAH
KABUPATEN SERDANG BEDAGAI

MENYETUJUI :
PENGGUNA ANGGARAN
KEPALA DINAS KELAUTAN DAN PERIKANAN
PROVINSI SUMATERA UTARA

Ir. ASPAN SOFIAN, MM
NIP. 19630313 199103 1 006

DIPERIKSA :
PPTK
DINAS KELAUTAN DAN PERIKANAN
PROVINSI SUMATERA UTARA

Hj. SRI WAHYUNI PANCASILAWATI, S.P, M.Si
NIP. 19720601 199803 2 001

DIBUAT :
KONSULTAN PERENCANA
CV. SYARSAMAS KONSULTAN

Siti Mastiah, ST
Direktris

TEAM LEADER :
A.M. Lubis, St

REVISI :

NO	STATUS	TANGGAL	PARAF
1			
2			
3			

NAMA PARAF

DI GAMBAR

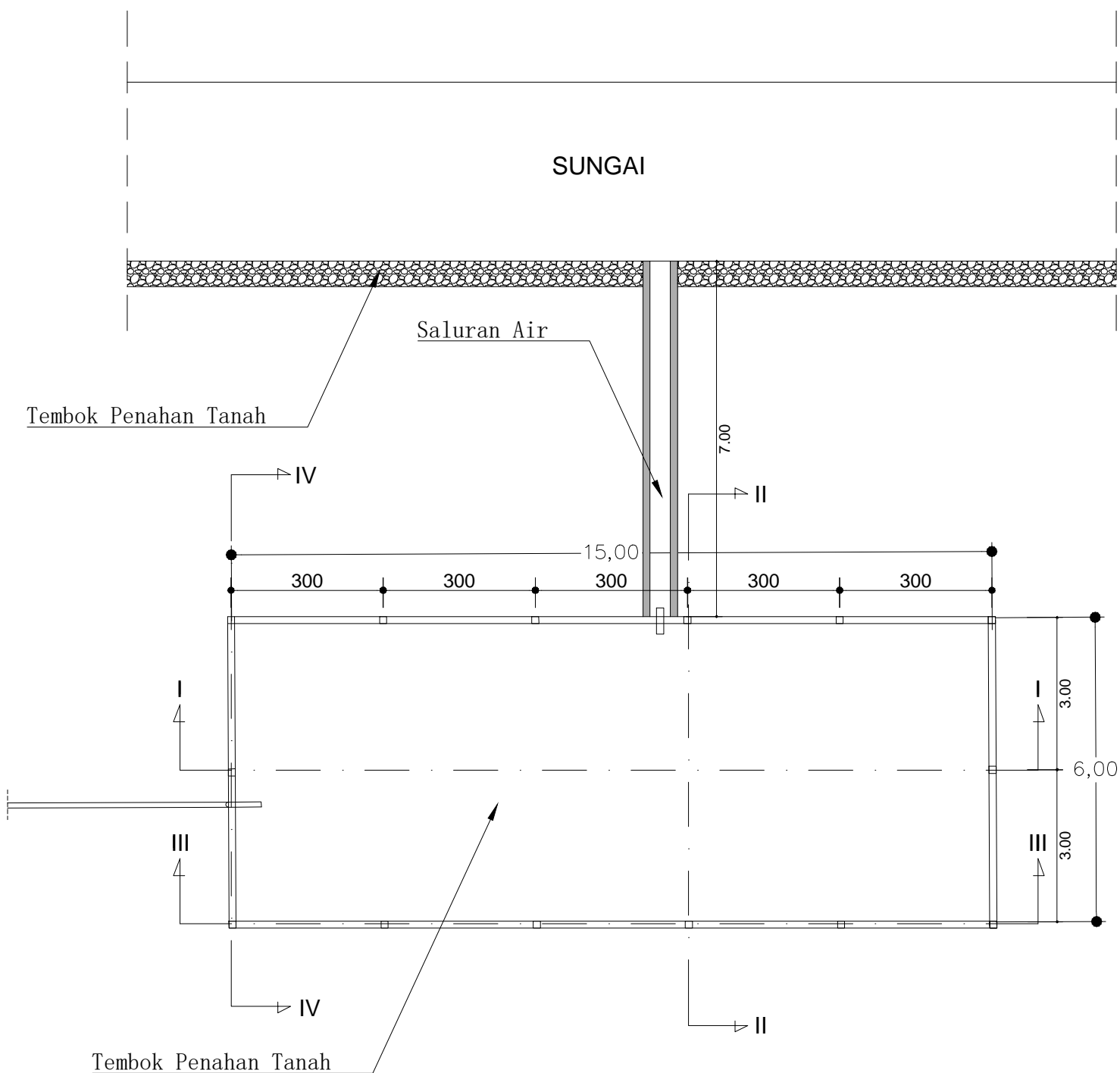
DESIGNER

ENGINEER

NO GAMBAR JUDUL GAMBAR SKALA

TMP - 01 TAMPAK DEPAN & SAMPING 1 : 75

LEMBAR KE : 4



DENAH BAK TANDON
SKALA 1 : 100

KETERANGAN :



**DINAS KELAUTAN DAN PERIKANAN
PEMERINTAH PROVINSI
SUMATERA UTARA**
Jalan Sei Batu gingging No.6 (061) 4568819 Fax (061) 415508
MEDAN

NAMA PEKERJAAN :
PERENCANAAN
PEMBANGUNAN BAK TANDON
SIALANG BUAH
KABUPATEN SERDANG BEDAGAI

MENYETUJUI :
PENGGUNA ANGGARAN
KEPALA DINAS KELAUTAN DAN PERIKANAN
PROVINSI SUMATERA UTARA

Ir. ASPAN SOFIAN, MM
NIP. 19630313 199103 1 006

DIPERIKSA :
PPTK
DINAS KELAUTAN DAN PERIKANAN
PROVINSI SUMATERA UTARA

Hj. SRI WAHYUNI PANCASILAWATI, S.P, M.Si
NIP. 19720601 199803 2 001

DIBUAT :
KONSULTAN PERENCANA
CV. SYARSAMAS KONSULTAN

Siti Mastiah, ST
Direktris

TEAM LEADER :
A.M. Lubis, St

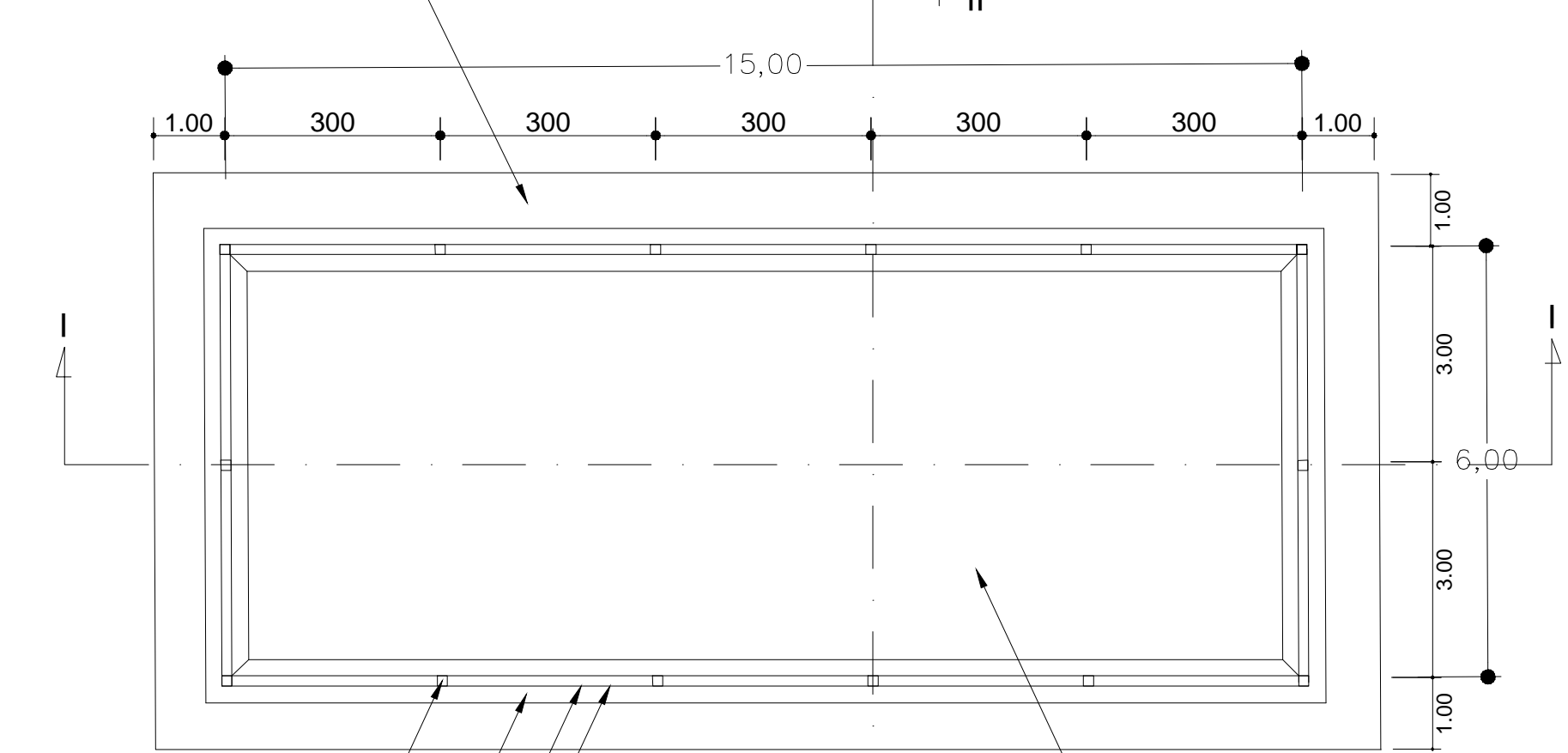
REVISI :

NO	STATUS	TANGGAL	PARAF
1			
2			
3			

	NAMA	PARAF
DI GAMBAR		
DESIGNER		
ENGINEER		

NO GAMBAR	JUDUL GAMBAR	SKALA
DH - 01	DENAH BAK TANDON	1 : 100

Rabat Beton Keliling, t= 7cm



Kolom 13x15

Pondasi Batu Kali

Sloof Beton Cor 18 x 20

Dinding Bata dilapis
Keramik 40x40

Lantai Cor Beton Bertulang
Wire Mesh M8, t= 14cm

DENAH PONDASI BAK TANDON

SKALA 1 : 80

KETERANGAN :



**DINAS KELAUTAN DAN PERIKANAN
PEMERINTAH PROVINSI
SUMATERA UTARA**

Jalan Sei Batu gingging No.6 (061) 4568819 Fax (061) 415508

MEDAN

NAMA PEKERJAAN :

PERENCANAAN
PEMBANGUNAN BAK TANDON
SIALANG BUAH
KABUPATEN SERDANG BEDAGAI

MENYETUJUI :

PENGGUNA ANGGARAN
KEPALA DINAS KELAUTAN DAN PERIKANAN
PROVINSI SUMATERA UTARA

Ir. ASPAN SOFIAN, MM
NIP. 19630313 199103 1 006

DIPERIKSA :

PPTK
DINAS KELAUTAN DAN PERIKANAN
PROVINSI SUMATERA UTARA

Hj. SRI WAHYUNI PANCASILAWATI, S.P, M.Si
NIP. 19720601 199803 2 001

DIBUAT :
KONSULTAN PERENCANA
CV. SYARSAMAS KONSULTAN

Siti Mastiah, ST
Direktris

TEAM LEADER :

A.M. Lubis, St

REVISI :

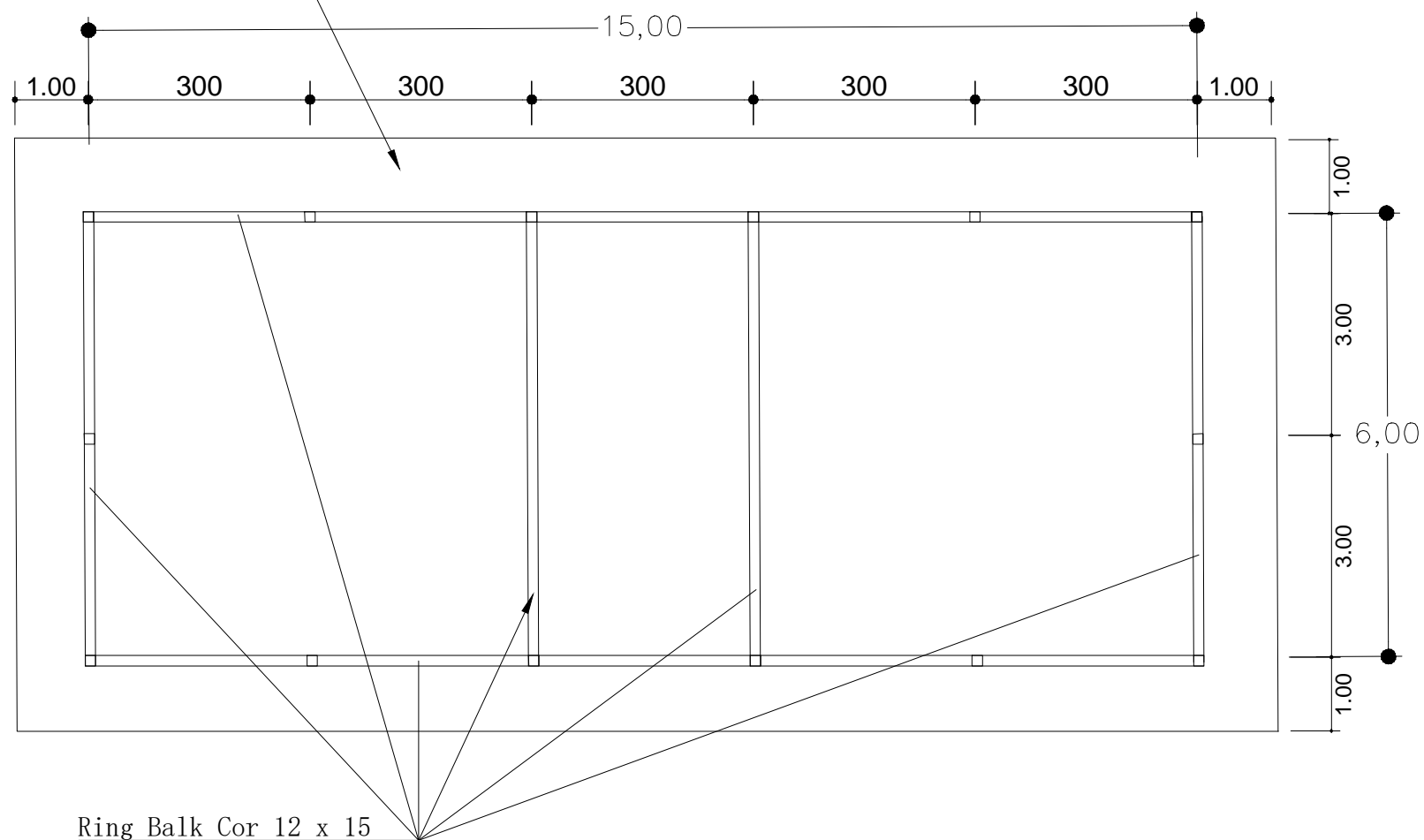
NO	STATUS	TANGGAL	PARAF
1			
2			
3			

	NAMA	PARAF
DI GAMBAR		
DESIGNER		
ENGINEER		

NO GAMBAR	JUDUL GAMBAR	SKALA
DH - 02	DENAH PONDASI BAK TANDON	1 : 80

LEMBAR KE : 2

Rabat Beton Keliling, t= 7cm



DENAH RING BALK BAK TANDON

SKALA 1 : 80

KETERANGAN :



**DINAS KELAUTAN DAN PERIKANAN
PEMERINTAH PROVINSI
SUMATERA UTARA**

Jalan Sei Batu gingging No.6 (061) 4568819 Fax (061) 415508

MEDAN

NAMA PEKERJAAN :

PERENCANAAN
PEMBANGUNAN BAK TANDON
SIALANG BUAH
KABUPATEN SERDANG BEDAGAI

MENYETUJUI :

PENGGUNA ANGGARAN
KEPALA DINAS KELAUTAN DAN PERIKANAN
PROVINSI SUMATERA UTARA

Ir. ASPAN SOFIAN, MM
NIP. 19630313 199103 1 006

DIPERIKSA :

PPTK
DINAS KELAUTAN DAN PERIKANAN
PROVINSI SUMATERA UTARA

Hj. SRI WAHYUNI PANCASILAWATI, S.P, M.Si
NIP. 19720601 199803 2 001

DIBUAT :
KONSULTAN PERENCANA
CV. SYARSAMAS KONSULTAN

Siti Mastiah, ST
Direktris

TEAM LEADER :

A.M. Lubis, St

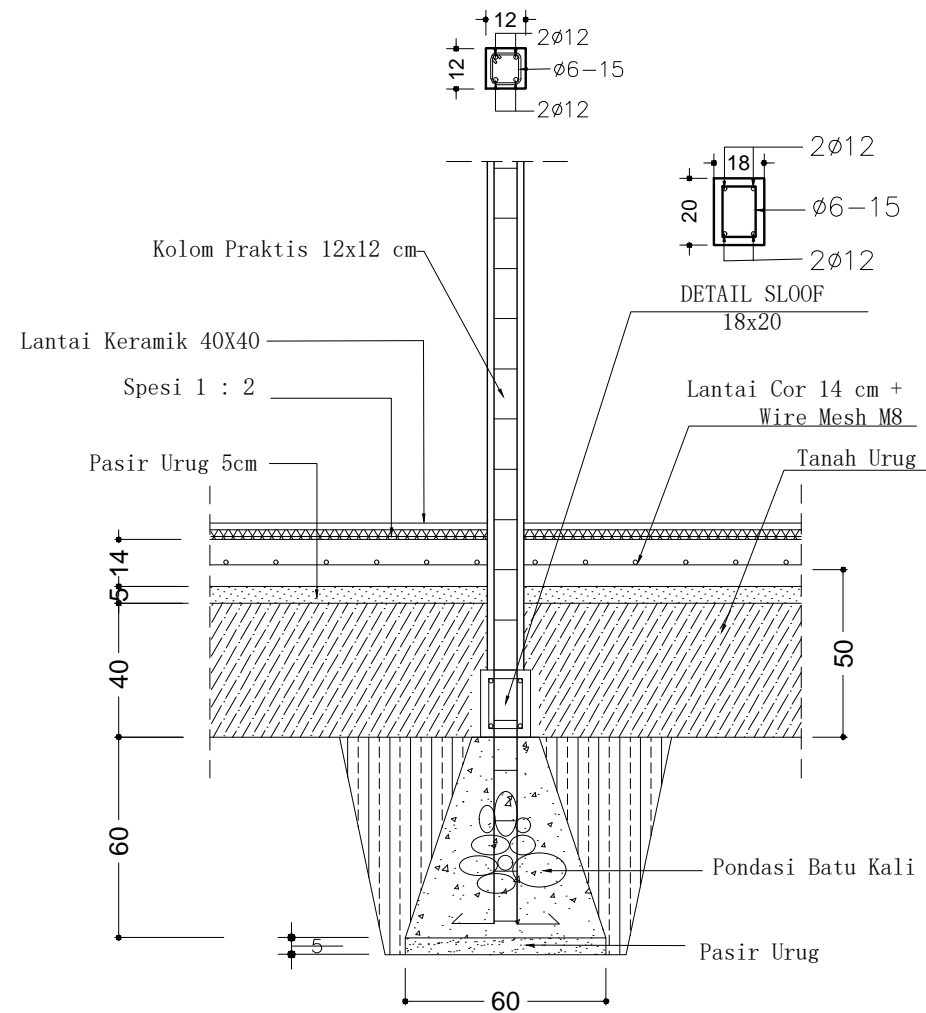
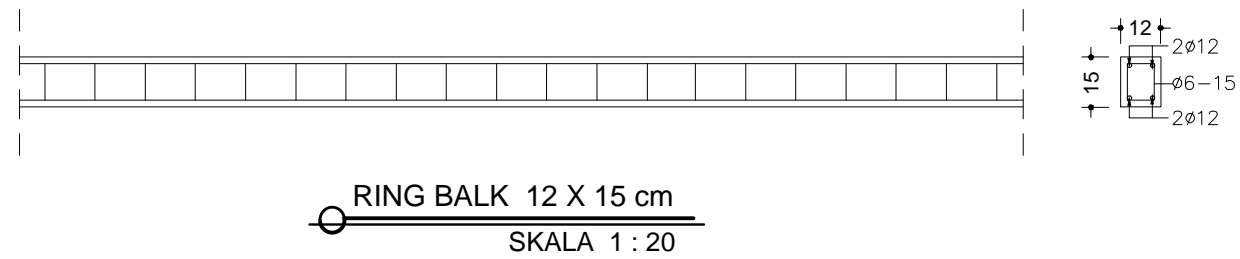
REVISI :

NO	STATUS	TANGGAL	PARAF
1			
2			
3			

	NAMA	PARAF
DI GAMBAR		
DESIGNER		
ENGINEER		

NO GAMBAR	JUDUL GAMBAR	SKALA
DH - 05	DENAH RING BALK BAK TANDON	1 : 80

LEMBAR KE : 8



DETAIL PONDASI BAK TANDON
SKALA 1 : 20

KETERANGAN :



DINAS KELAUTAN DAN PERIKANAN
PEMERINTAH PROVINSI
SUMATERA UTARA
Jalan Sei Batu gingging No.6 (061) 4568819 Fax (061) 415508
MEDAN

NAMA PEKERJAAN :
PERENCANAAN PEMBANGUNAN
BAK TANDON
SIALANG BUAH
KABUPATEN SERDANG BEDAGAI

MENYETUJUI :
PENGGUNA ANGGARAN
KEPALA DINAS KELAUTAN DAN PERIKANAN
PROVINSI SUMATERA UTARA

Ir. ASPAN SOFIAN, MM
NIP. 19630313 199103 1 006

DIPERIKSA :
PPTK
DINAS KELAUTAN DAN PERIKANAN
PROVINSI SUMATERA UTARA

Hj. SRI WAHYUNI PANCASILAWATI, S.P, M.Si
NIP. 19720601 199803 2 001

DIBUAT :
KONSULTAN PERENCANA
CV. SYARSAMAS KONSULTAN

Siti Mastiah, ST
Direktris

TEAM LEADER :
A.M. Lubis, St

REVISI :

NO	STATUS	TANGGAL	PARAF
1			
2			
3			

NAMA PARAF

DI GAMBAR

DESIGNER

ENGINEER

NO GAMBAR JUDUL GAMBAR SKALA

DTL - 03 DETAIL PONDASI BAK TANDON 1 : 20

LEMBAR KE : 6