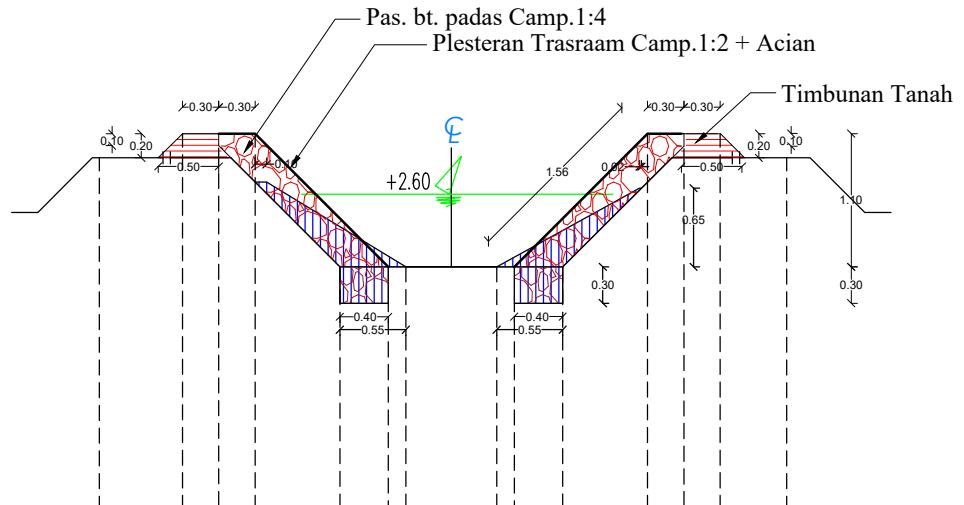
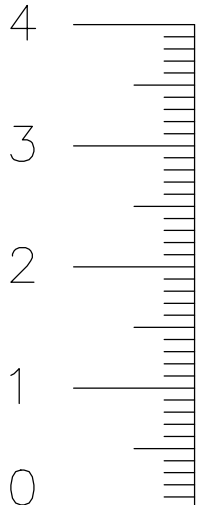


PEMERINTAH PROVINSI SUMATERA UTARA
 DINAS PEKERJAAN UMUM DAN PENATAAN RUANG
 UPTD PEKERJAAN UMUM DAN PENATAAN RUANG TANJUNG BALAI

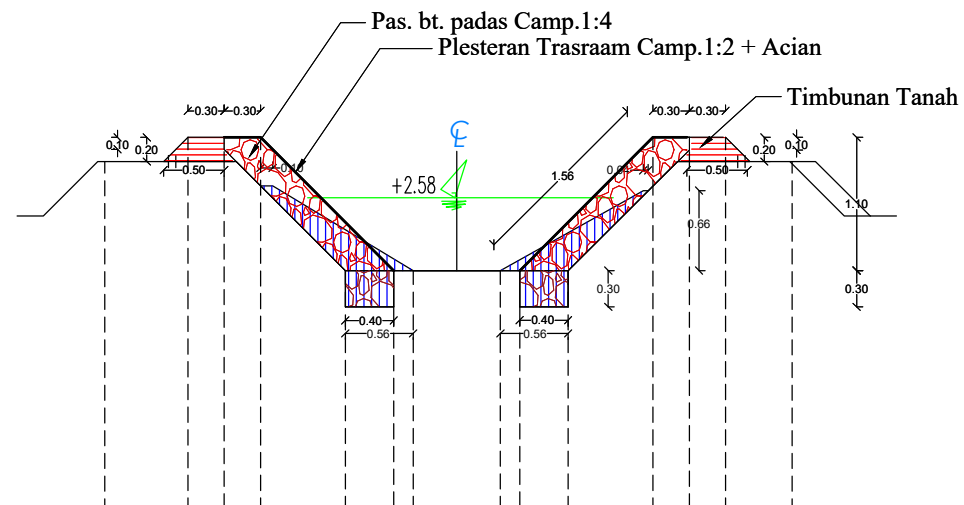
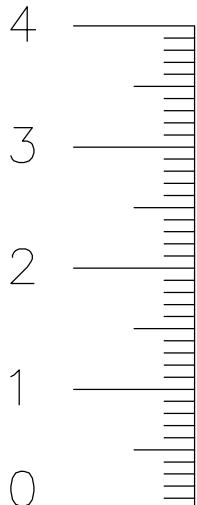
Diketahui :	Diperiksa :	Dibuat :	Shof Drawing		Provinsi	Sumatera utara
Kepala Bidang Sumber Daya Air Dinas PUPR Provinsi Sumatera Utara	Ka.UPTD Pekerjaan Umum dan Penataan Ruang Tanjung Balai	Kasi Sumber Daya Air Dan Cipta Karya UPTD PUPR Tanjung Balai	D.I. SIMODONG		Kabupaten	Batubara
			-Pembuatan Sal. Pas. Batu Saluran Sekunder 5 Sepj. 1500 M'		Kecamatan	Sei Suka
			No	Uraian	Nama	T.Tangan
			1	Diukur	Anten janzibar	
			2	Digambar	Rinaldo	
Ir. Malik Assalih Harahap ST. MM NIP. 197410122006041003	Zivo Madresty Hutabarat,ST.M.Si NIP. 19850711 200903 1 001	Sadikan,ST.MM NIP. 197102081997031004			Tahun	2023
					Titik Kordinat	

P.0

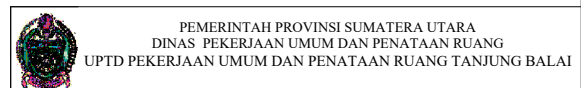


Jarak Patok		0.30	0.70	0.15	0.17	0.70	0.30							
Elevasi	+2.90	+3.10	+2.98	+3.10	+2.00	+1.70	+2.00	+2.00	+1.70	+2.00	+3.10	+2.98	+3.10	+2.90

P.1



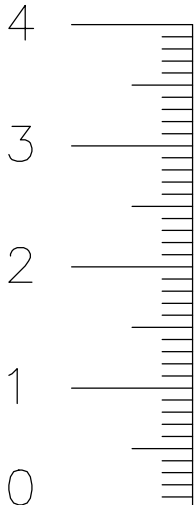
Jarak Patok		0.28	0.70	0.16	0.16	0.70	0.28							
Elevasi	+2.88	+3.08	+2.96	+3.08	+1.98	+1.68	+1.98	+1.98	+1.68	+1.98	+3.08	+2.96	+3.08	+2.88



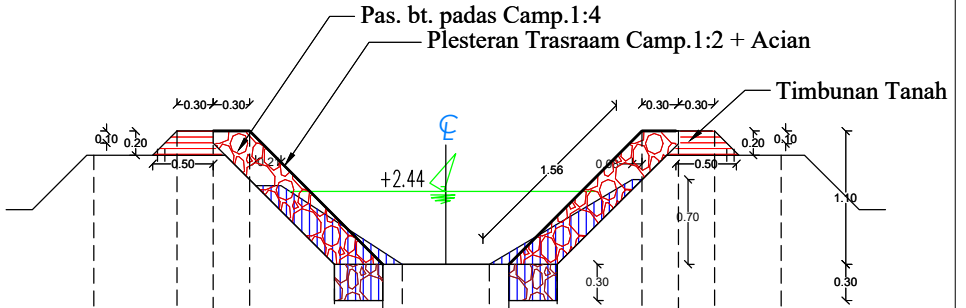
PEMERINTAH PROVINSI SUMATERA UTARA DINAS PEKERJAAN UMUM DAN PENATAAN RUANG UPTD PEKERJAAN UMUM DAN PENATAAN RUANG TANJUNGBALAI				Provinsi	Sumatera utara
Shof Drawing D.I. SIMODONG -Pembuatan Sal. Pas. Batu Saluran Sekunder 5 Sepj. 1500 M'				Kabupaten	Batubara
				Kecamatan	Sei Suka
				Lokasi	D.I Simodong
				Tahun	2023
No	Uraian	Nama	T.Tangan	Titik Kordinat	
1	Diukur	Anten janzibar			
2	Digambar	Rinaldo			

Diketahui :	Diperiksa :	Dibuat :
Kepala Bidang Sumber Daya Air Dinas PUPR Provinsi Sumatera Utara	Ka.UPTD Pekerjaan Umum dan Penataan Ruang Tanjung Balai	Kasi Sumber Daya Air Dan Cipta Karya UPTD PUPR Tanjung Balai
Ir. Malik Assalih Harahap ST. MM NIP. 197410122006041003	Zivo Madresty Hutabarat,ST.M.Si NIP. 19850711 200903 1 001	Sadikan,ST.MM NIP. 197102081997031004

P. 8

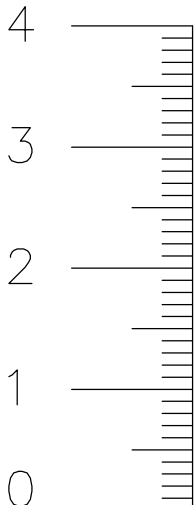


B.P 0

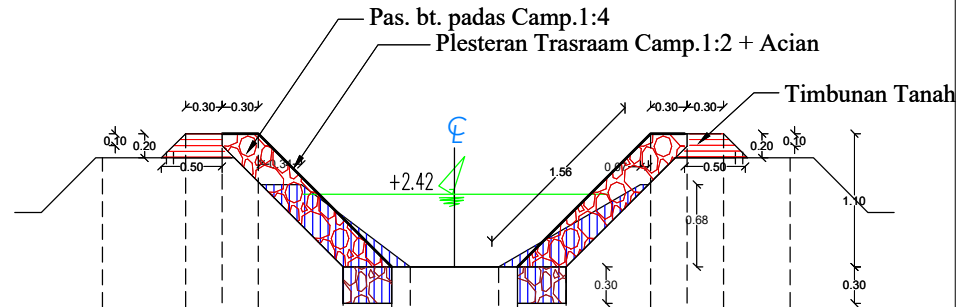


Jarak Patok		0.30	0.70	0.16	0.16	0.70	0.30								
Elevasi		+2.74	+2.94	+2.82	+2.94	+1.84	+1.54	+1.84	+1.84	+1.54	+1.84	+2.94	+2.82	+2.94	+2.74

P. 9



B.P 0



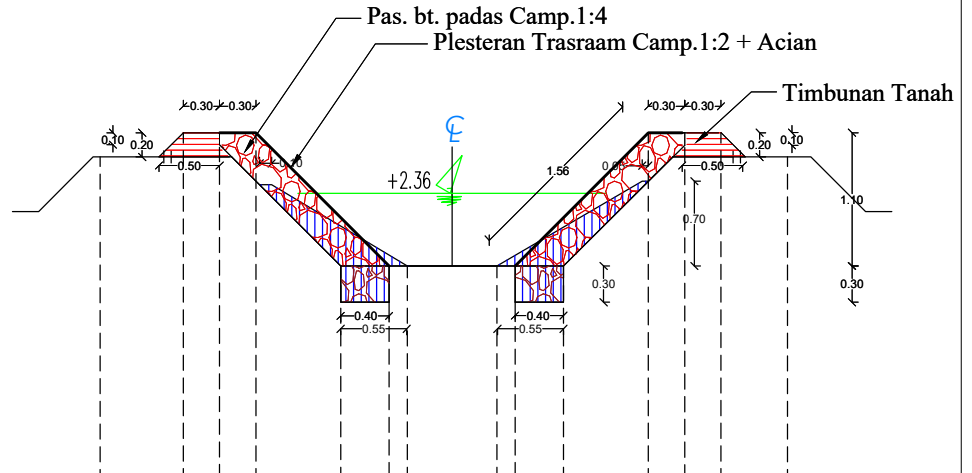
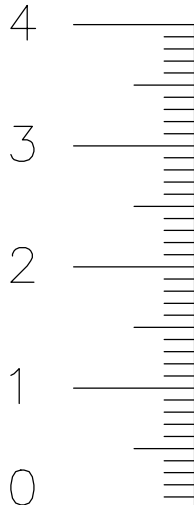
Jarak Patok		0.30	0.70	0.16	0.16	0.70	0.30								
Elevasi		+2.72	+2.92	+2.80	+2.92	+1.82	+1.52	+1.82	+1.82	+1.52	+1.82	+2.92	+2.80	+2.92	+2.72



PEMERINTAH PROVINSI SUMATERA UTARA
DINAS PEKERJAAN UMUM DAN PENATAAN RUANG
UPTD PEKERJAAN UMUM DAN PENATAAN RUANG TANJUNG BALAI

Diketahui :	Diperiksa :	Dibuat :	Shof Drawing	Provinsi	Sumatera utara
Kepala Bidang Sumber Daya Air Dinas PUPR Provinsi Sumatera Utara	Ka.UPTD Pekerjaan Umum dan Penataan Ruang Tanjung Balai	Kasi Sumber Daya Air Dan Cipta Karya UPTD PUPR Tanjung Balai	D.I. SIMODONG	Kabupaten	Batubara
			-Pembuatan Sal. Pas. Batu Saluran Sekunder 5 Sepj. 1500 M'	Kecamatan	Sei Suka
				Lokasi	D.I Simodong
				Tahun	2023
				Titik	
				Kordinat	
Ir. Malik Assalih Harahap ST. MM NIP. 197410122006041003	Zivo Madresty Hutabarat, ST.M.Si NIP. 19850711 200903 1 001	Sadikan, ST. MM NIP. 197102081997031004	No Uraian Nama T. Tangan		
			1 Diukur Anten janzibar		
			2 Digambar Rinaldo		

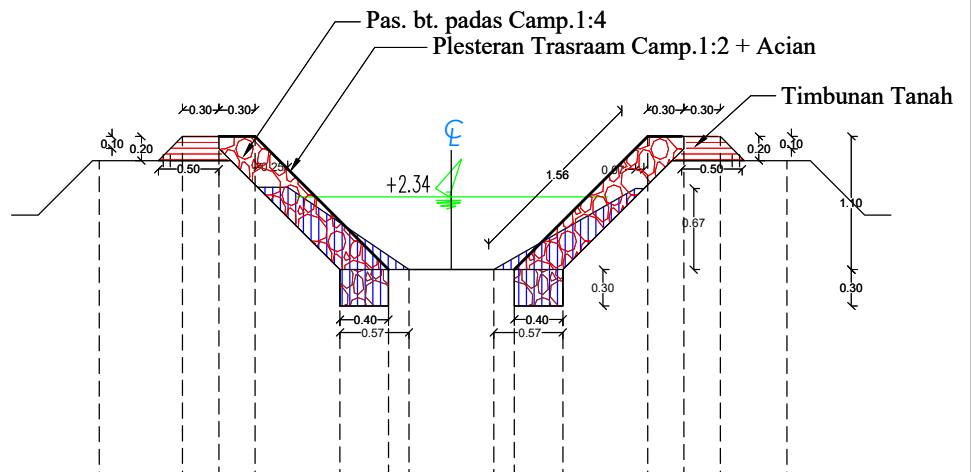
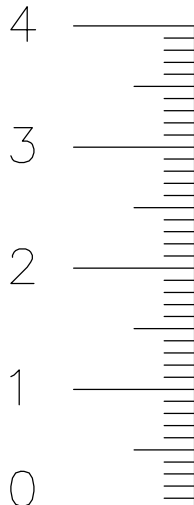
P . 12



B.P 0

Jarak Patok		0.30	0.70	0.15	0.15	0.70	0.30								
Elevasi		+2.66	+2.86	+2.74	+2.86	+1.76	+1.46	+1.76	+1.76	+1.46	+1.76	+2.86	+2.74	+2.86	+2.66

P . 13



B.P 0

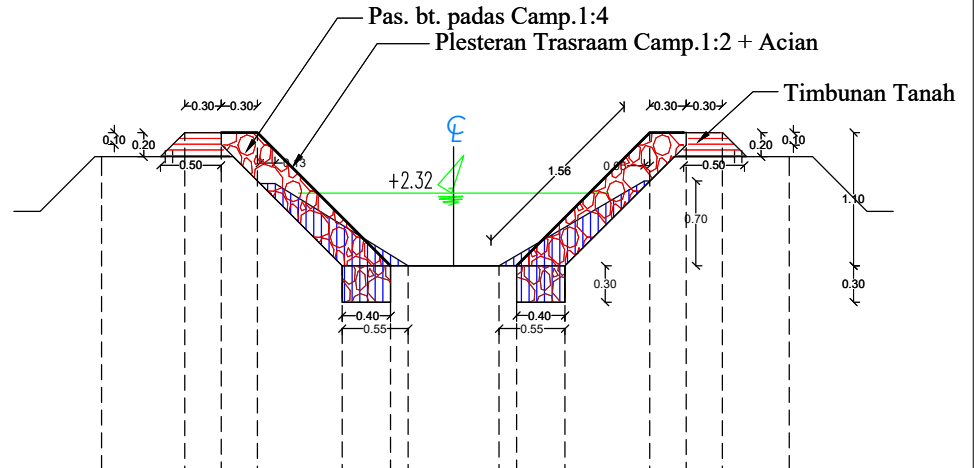
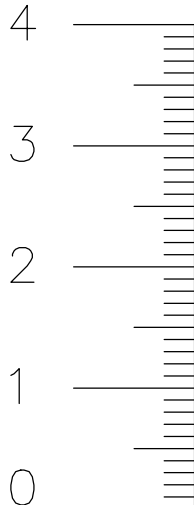
Jarak Patok		0.30	0.70	0.17	0.17	0.70	0.30								
Elevasi		+2.64	+2.84	+2.72	+2.84	+1.74	+1.44	+1.74	+1.74	+1.44	+1.74	+2.84	+2.72	+2.84	+2.64



PEMERINTAH PROVINSI SUMATERA UTARA
DINAS PEKERJAAN UMUM DAN PENATAAN RUANG
UPTD PEKERJAAN UMUM DAN PENATAAN RUANG TANJUNG BALAI

Diketahui :	Diperiksa :	Dibuat :	Shof Drawing	Provinsi	Sumatera utara
Kepala Bidang Sumber Daya Air Dinas PUPR Provinsi Sumatera Utara	Ka.UPTD Pekerjaan Umum dan Penataan Ruang Tanjung Balai	Kasi Sumber Daya Air Dan Cipta Karya UPTD PUPR Tanjung Balai	D.I. SIMODONG -Pembuatan Sal. Pas. Batu Saluran Sekunder 5 Sepj. 1500 M'	Kabupaten	Batubara
				Kecamatan	Sei Suka
				Lokasi	D.I Simodong
				Tahun	2023
Ir. Malik Assalih Harahap ST. MM NIP. 197410122006041003	Zivo Madresty Hutabarat,ST.M.Si NIP. 19850711 200903 1 001	Sadikan,ST.MM NIP. 197102081997031004	No Uraian Nama T.Tangan	Titik	
			1 Diukur Anten janzibar	Kordinat	
			2 Digambar Rinaldo		

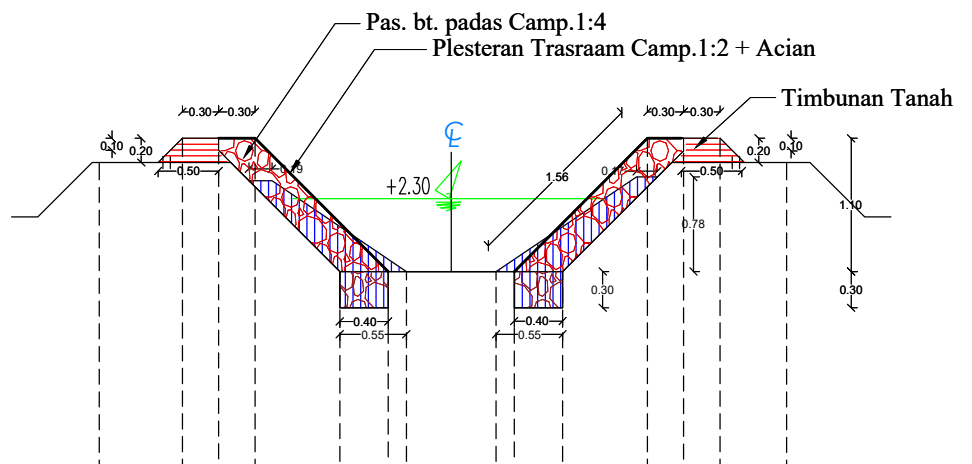
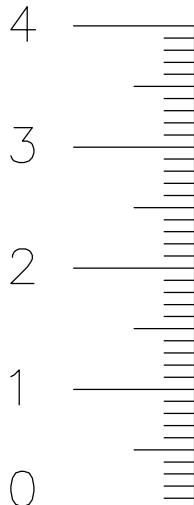
P. 14



B.P 0

Jarak Patok		0.30	0.70	0.15	0.15	0.70	0.30	
Elevasi		+2.62	+2.82	+2.70	+2.82	+1.72	+1.42	+1.72

P. 15



B.P 0

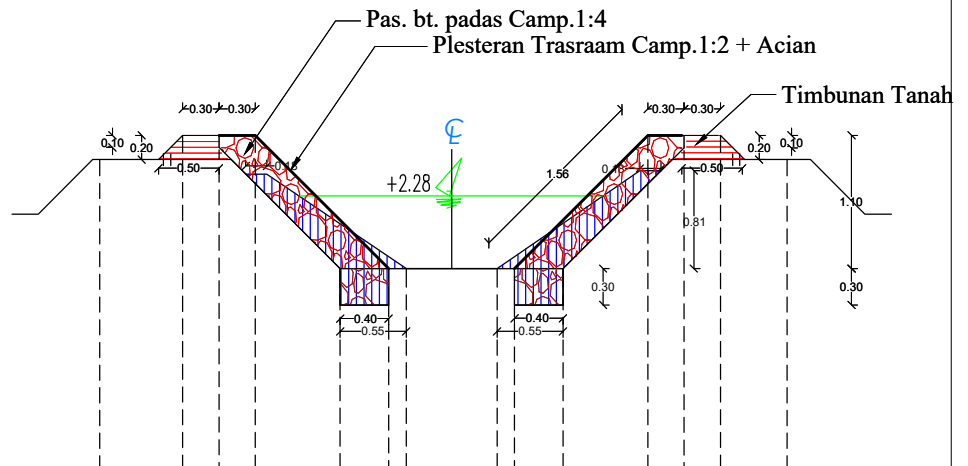
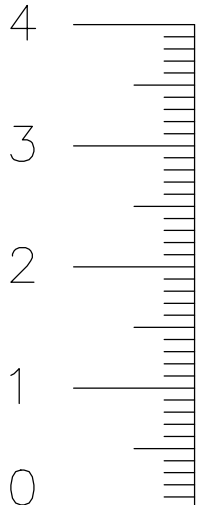
Jarak Patok		0.30	0.70	0.15	0.15	0.70	0.30	
Elevasi		+2.60	+2.80	+2.68	+2.80	+1.70	+1.40	+1.70



PEMERINTAH PROVINSI SUMATERA UTARA
DINAS PEKERJAAN UMUM DAN PENATAAN RUANG
UPTD PEKERJAAN UMUM DAN PENATAAN RUANG TANJUNG BALAI

Diketahui :	Diperiksa :	Dibuat :	Shof Drawing	Provinsi	Sumatera utara
Kepala Bidang Sumber Daya Air Dinas PUPR Provinsi Sumatera Utara	Ka.UPTD Pekerjaan Umum dan Penataan Ruang Tanjung Balai	Kasi Sumber Daya Air Dan Cipta Karya UPTD PUPR Tanjung Balai	D.I. SIMODONG	Kabupaten	Batubara
			-Pembuatan Sal. Pas. Batu Saluran Sekunder 5 Sepj. 1500 M'	Kecamatan	Sei Suka
				Lokasi	D.I Simodong
				Tahun	2023
Ir. Malik Assalih Harahap ST. MM NIP. 197410122006041003	Zivo Madresty Hutabarat, ST.M.Si NIP. 19850711 200903 1 001	Sadikan, ST.MM NIP. 197102081997031004	No Uraian Nama T.Tangan	Titik	Kordinat
			1 Diukur Anten janzibar		
			2 Digambar Rinaldo		

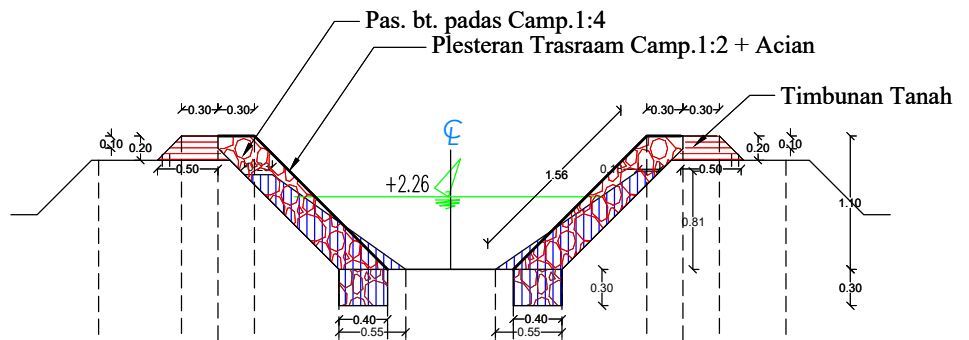
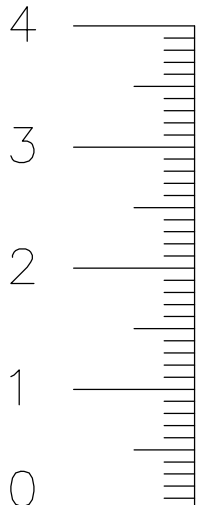
P . 16



B.P 0

Jarak Patok		0.30	0.70	0.15	0.15	0.70	0.30	
Elevasi		+2.58	+2.78	+2.66	+2.78	+1.68	+1.38	+1.68

P . 17



B.P 0

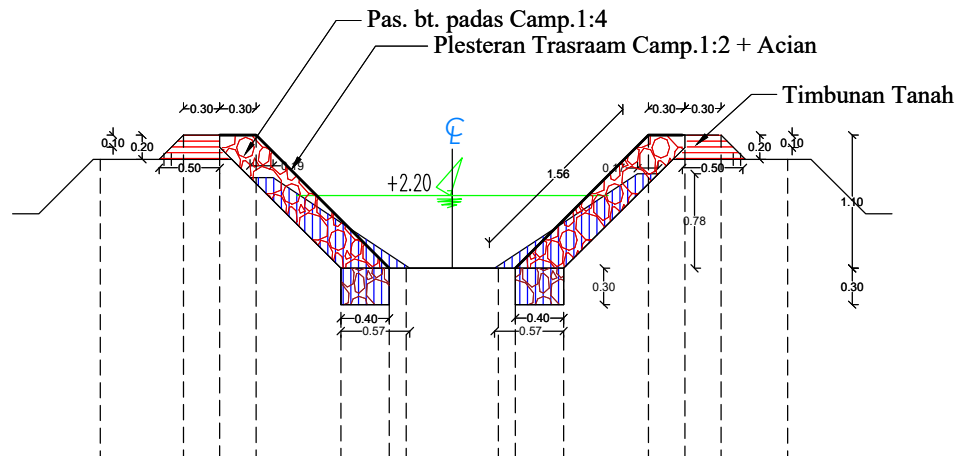
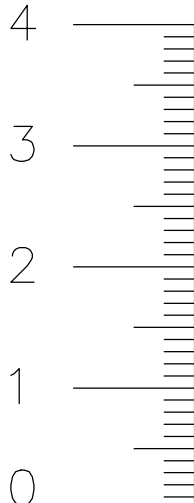
Jarak Patok		0.30	0.70	0.15	0.15	0.70	0.30	
Elevasi		+2.56	+2.76	+2.64	+2.76	+1.66	+1.36	+1.66



PEMERINTAH PROVINSI SUMATERA UTARA
DINAS PEKERJAAN UMUM DAN PENATAAN RUANG
UPTD PEKERJAAN UMUM DAN PENATAAN RUANG TANJUNG BALAI

Diketahui :	Diperiksa :	Dibuat :	Shof Drawing		Provinsi	Sumatera utara
Kepala Bidang Sumber Daya Air Dinas PUPR Provinsi Sumatera Utara	Ka.UPTD Pekerjaan Umum dan Penataan Ruang Tanjung Balai	Kasi Sumber Daya Air Dan Cipta Karya UPTD PUPR Tanjung Balai	D.I. SIMODONG		Kabupaten	Batubara
			-Pembuatan Sal. Pas. Batu Saluran Sekunder 5 Sepj. 1500 M'		Kecamatan	Sei Suka
			No	Uraian	Nama	T.Tangan
			1	Diukur	Anten janzibar	
			2	Digambar	Rinaldo	
					Lokasi	D.I Simodong
					Tahun	2023
					Titik Kordinat	
Ir. Malik Assalih Harahap ST. MM NIP. 197410122006041003	Zivo Madresty Hutabarat, ST.M.Si NIP. 19850711 200903 1 001	Sadikan, ST. MM NIP. 197102081997031004				

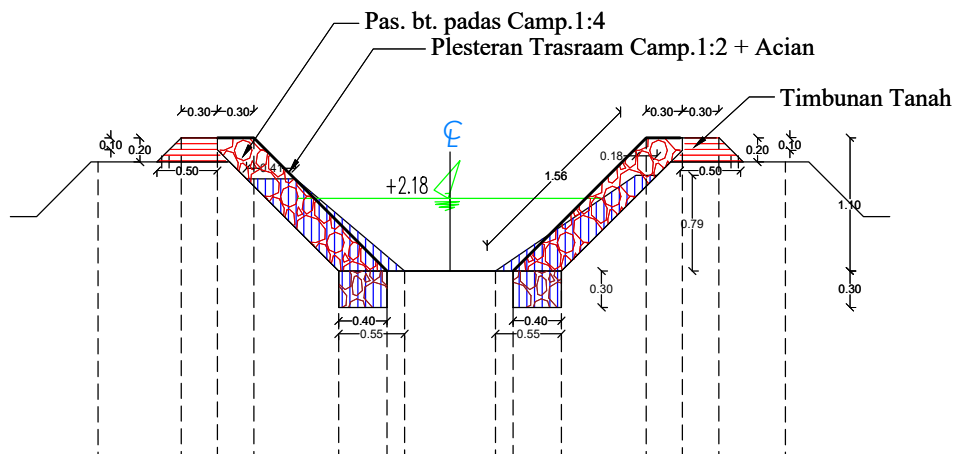
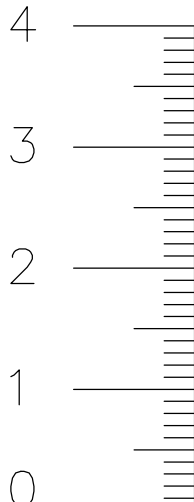
P . 20



B.P 0

Jarak Patok		0.30	0.70	0.14	0.14	0.70	0.30								
Elevasi		+2.50	+2.70	+2.58	+2.70	+1.60	+1.30	+1.60	+1.60	+1.30	+1.60	+2.70	+2.58	+2.70	+2.50

P . 21



B.P 0

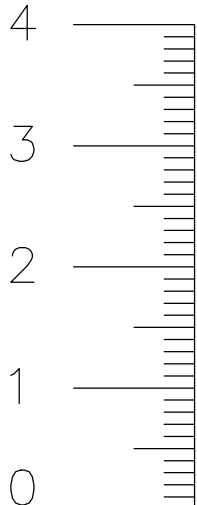
Jarak Patok		0.30	0.70	0.14	0.15	0.70	0.30								
Elevasi		+2.48	+2.68	+2.56	+2.68	+1.58	+1.28	+1.58	+1.58	+1.28	+1.58	+2.68	+2.56	+2.68	+2.48



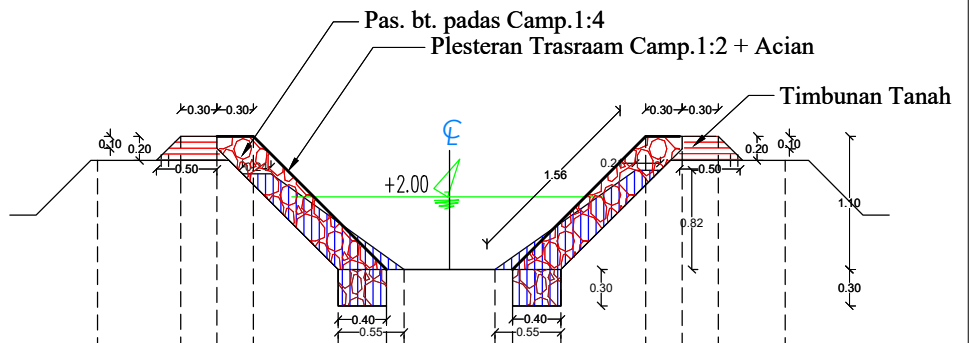
PEMERINTAH PROVINSI SUMATERA UTARA
DINAS PEKERJAAN UMUM DAN PENATAAN RUANG
UPTD PEKERJAAN UMUM DAN PENATAAN RUANG TANJUNG BALAI

Diketahui :	Diperiksa :	Dibuat :	Shof Drawing	Provinsi	Sumatera utara
Kepala Bidang Sumber Daya Air Dinas PUPR Provinsi Sumatera Utara	Ka.UPTD Pekerjaan Umum dan Penataan Ruang Tanjung Balai	Kasi Sumber Daya Air Dan Cipta Karya UPTD PUPR Tanjung Balai	D.I. SIMODONG	Kabupaten	Batubara
			-Pembuatan Sal. Pas. Batu Saluran Sekunder 5 Sepj. 1500 M'	Kecamatan	Sei Suka
				Lokasi	D.I Simodong
				Tahun	2023
				Titik Kordinat	
Ir. Malik Assalih Harahap ST. MM NIP. 197410122006041003	Zivo Madresty Hutabarat, ST.M.Si NIP. 19850711 200903 1 001	Sadikan, ST. MM NIP. 197102081997031004	No Uraian Nama T. Tangan		
			1 Diukur Anten janzibar		
			2 Digambar Rinaldo		

P . 30



B.P 0



Jarak Patok		0.30	0.70	0.14	0.14	0.70	0.30						
Elevasi	+2.30	+2.50	+2.38	+2.50	+1.40	+1.10	+1.40	+1.10	+1.40	+2.50	+2.38	+2.50	+2.30



PEMERINTAH PROVINSI SUMATERA UTARA
DINAS PEKERJAAN UMUM DAN PENATAAN RUANG
UPTD PEKERJAAN UMUM DAN PENATAAN RUANG TANJUNG BALAI

Diketahui :	Diperiksa :	Dibuat :	Shof Drawing	Provinsi	Sumatera utara
Kepala Bidang Sumber Daya Air Dinas PUPR Provinsi Sumatera Utara	Ka.UPTD Pekerjaan Umum dan Penataan Ruang Tanjung Balai	Kasi Sumber Daya Air Dan Cipta Karya UPTD PUPR Tanjung Balai	D.I. SIMODONG	Kabupaten	Batubara
			-Pembuatan Sal. Pas. Batu Saluran Sekunder 5 Sepj. 1500 M'	Kecamatan	Sei Suka
				Lokasi	D.I Simodong
				Tahun	2023
Ir. Malik Assalih Harahap ST. MM NIP. 197410122006041003	Zivo Madresty Hutabarat,ST.M.Si NIP. 19850711 200903 1 001	Sadikan,ST.MM NIP. 197102081997031004	No Uraian Nama T.Tangan	Titik	Kordinat
			1 Diukur Anten janzibar		
			2 Digambar Rinaldo		