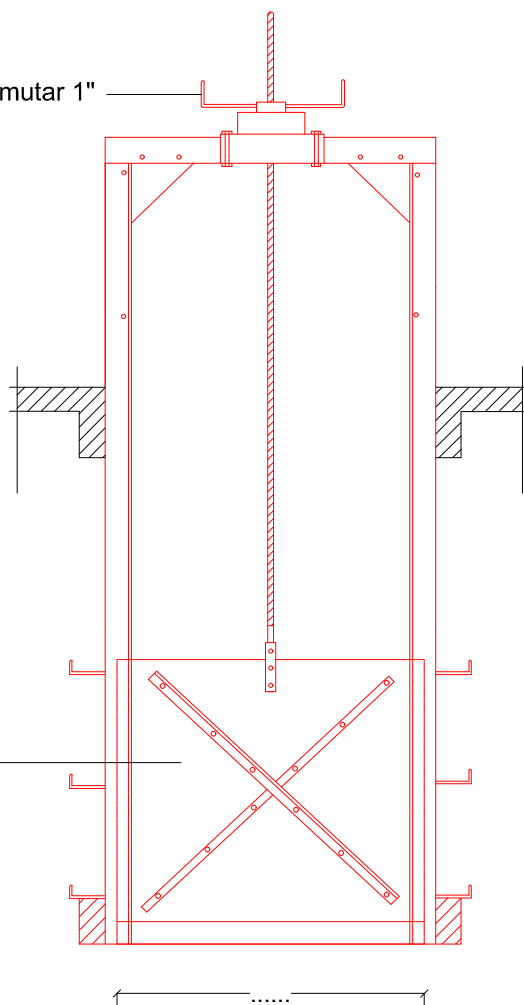
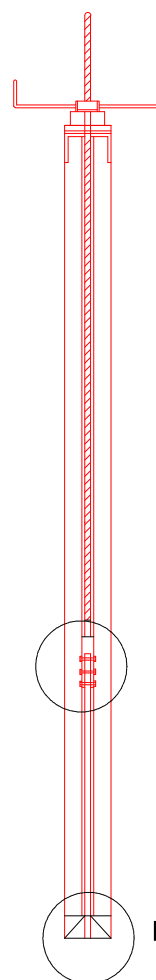


Stang Pemutar 1"



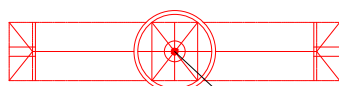
Tebal Plat Baja 3 mm

TAMPAK DEPAN



DETAIL 1

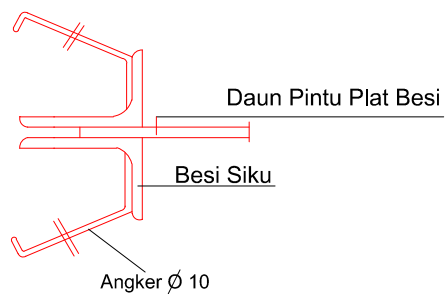
TAMPAK SAMPING



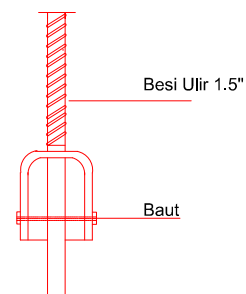
Boss Kuningan

TAMPAK ATAS

DET. -2



DET. -1

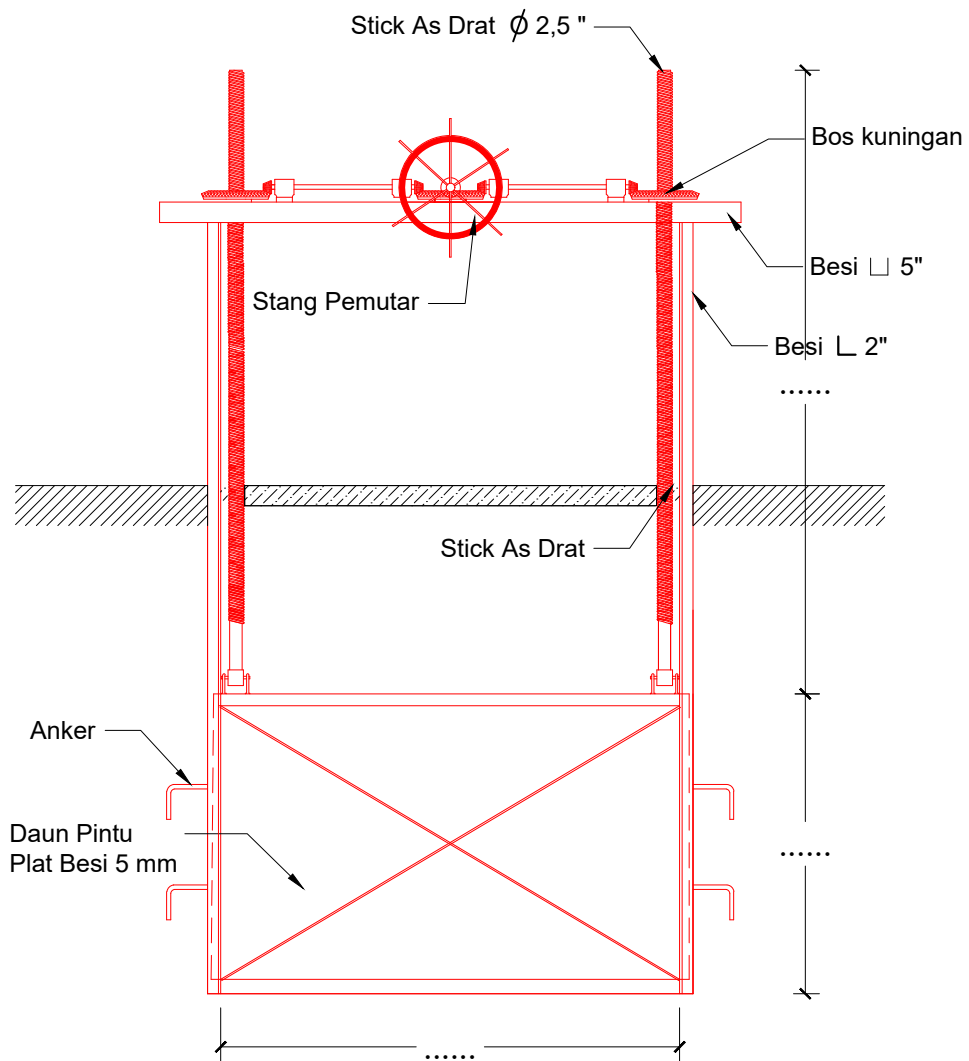



DET. -2



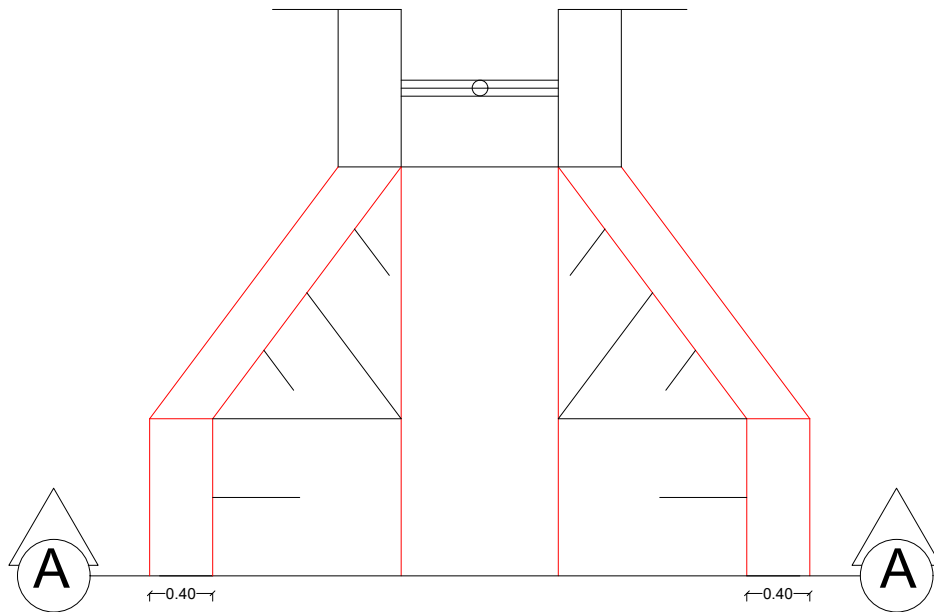
PEMERINTAH PROVINSI SUMATERA UTARA
DINAS PEKERJAAN UMUM DAN PENATAAN RUANG
UPTD PEKERJAAN UMUM DAN PENATAAN RUANG TANJUNG BALAI

Diketahui :	Diperiksa :	Dibuat :	Shof Drawing		Provinsi	Sumatera utara
Kepala Bidang Sumber Daya Air Dinas PUPR Provinsi Sumatera Utara	Ka.UPTD Pekerjaan Umum dan Penataan Ruang Tanjung Balai	Kasi Sumber Daya Air Dan Cipta karya UPTD PUPR Tanjung Balai	D.I. SIMODONG		Kabupaten	Batubara
			Perbaikan Pintu Ganda Pada Bangunan Bagi dan Sadap 8 Bh		Kecamatan	Sei Suka
			No	Uraian	Nama	T.Tangan
			1	Diukur	Anten janzibar	
			2	Digambar	Rinaldo	
Ir. Malik Assalih Harahap ST. MM NIP. 197410122006041003	Zivo Madresty Hutabarat,ST.M.Si NIP. 19850711 200903 1 001	Sadikan,ST.MM NIP. 197102081997031004				
					Titik Kordinat	
					Tahun	2023

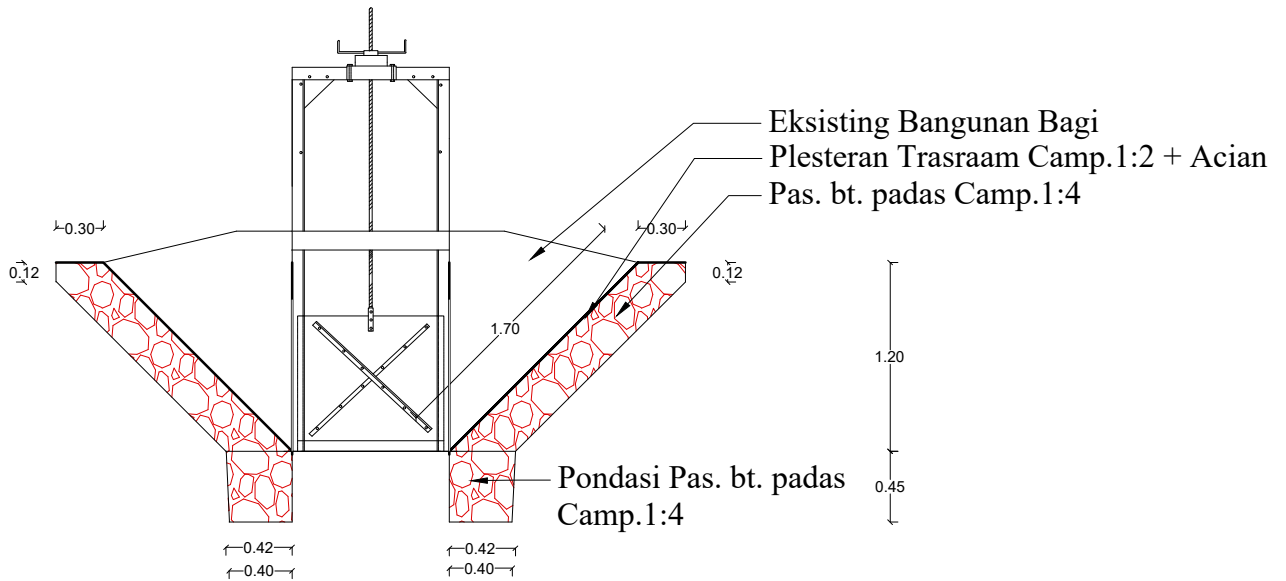



 PEMERINTAH PROVINSI SUMATERA UTARA
 DINAS PEKERJAAN UMUM DAN PENATAAN RUANG
 UPTD PEKERJAAN UMUM DAN PENATAAN RUANG TANJUNG BALAI

Diketahui :	Diperiksa :	Dibuat :	Shof Drawing		Provinsi	Sumatera utara
Kepala Bidang Sumber Daya Air Dinas PUPR Provinsi Sumatera Utara	Ka.UPTD Pekerjaan Umum dan Penataan Ruang Tanjung Balai	Kasi Sumber Daya Air Dan Cipta karya UPTD PUPR Tanjung Balai	D.I. SIMODONG		Kabupaten	Batubara
			- Perbaikan Pintu Ganda Pada Bangunan Bagi dan Sadap 9 Bh		Kecamatan	Sei Suka
			No	Uraian	Nama	T.Tangan
			1	Diukur	Anten janzibar	
			2	Digambar	Rinaldo	
Ir. Malik Assalih Harahap ST. MM NIP. 197410122006041003	Zivo Madresty Hutabarat,ST.M.Si NIP. 19850711 200903 1 001	Sadikan,ST.MM NIP. 197102081997031004				
					Titik Kordinat	



Denah

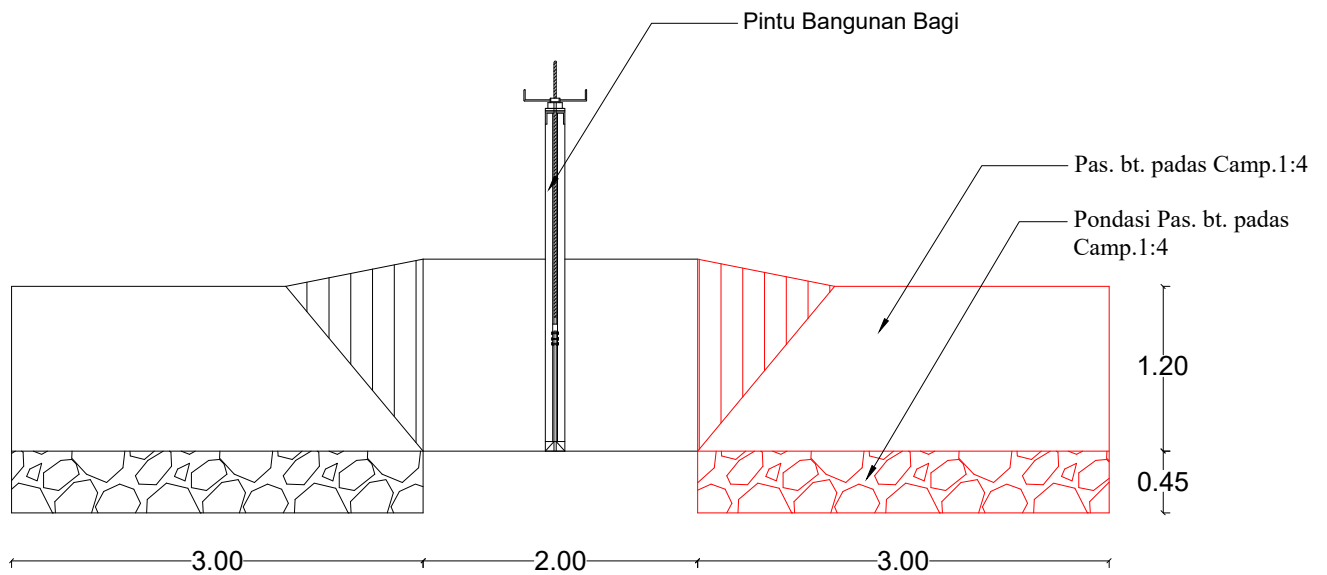


Pot. A - A




PEMERINTAH PROVINSI SUMATERA UTARA
DINAS PEKERJAAN UMUM DAN PENATAAN RUANG
UPTD PEKERJAAN UMUM DAN PENATAAN RUANG TANJUNG BALAI

Diketahui :	Diperiksa :	Dibuat :	Shof Drawing		Provinsi	Sumatera utara
Kepala Bidang Sumber Daya Air Dinas PUPR Provinsi Sumatera Utara	Ka.UPTD Pekerjaan Umum dan Penataan Ruang Tanjung Balai	Kasi Sumber Daya Air Dan Cipta karya UPTD PUPR Tanjung Balai	D.I. SIMODONG		Kabupaten	Batubara
			-Rehabilitasi sayap pada bangunan bagi		Kecamatan	Sei Suka
			No	Uraian	Nama	T.Tangan
			1	Diukur	Anten janzibar	
			2	Digambar	Rinaldo	
Ir. Malik Assalih Harahap ST. MM NIP. 197410122006041003	Zivo Madresty Hutabarat,ST.M.Si NIP. 19850711 200903 1 001	Sadikan,ST.MM NIP. 197102081997031004				
					Titik Kordinat	



Pot. B - B


 PEMERINTAH PROVINSI SUMATERA UTARA
 DINAS PEKERJAAN UMUM DAN PENATAAN RUANG
 UPTD PEKERJAAN UMUM DAN PENATAAN RUANG TANJUNG BALAI

Diketahui :	Diperiksa :	Dibuat :	Shof Drawing		Provinsi	Sumatera utara
Kepala Bidang Sumber Daya Air Dinas PUPR Provinsi Sumatera Utara	Ka.UPTD Pekerjaan Umum dan Penataan Ruang Tanjung Balai	Kasi Sumber Daya Air Dan Cipta karya UPTD PUPR Tanjung Balai	D.I. SIMODONG		Kabupaten	Batubara
			-Rehabilitasi sayap pada bangunan bagi		Kecamatan	Sei Suka
			No	Uraian	Nama	T.Tangan
			1	Diukur	Anten janzibar	
			2	Digambar	Rinaldo	
Ir. Malik Assalih Harahap ST. MM NIP. 197410122006041003	Zivo Madresty Hutabarat,ST.M.Si NIP. 19850711 200903 1 001	Sadikan,ST.MM NIP. 197102081997031004				
					Titik Kordinat	
					Tahun	2023