

DINAS KELAUTAN DAN PERIKANAN  
PROVINSI SUMATERA UTARA

**GAMBAR RENCANA**

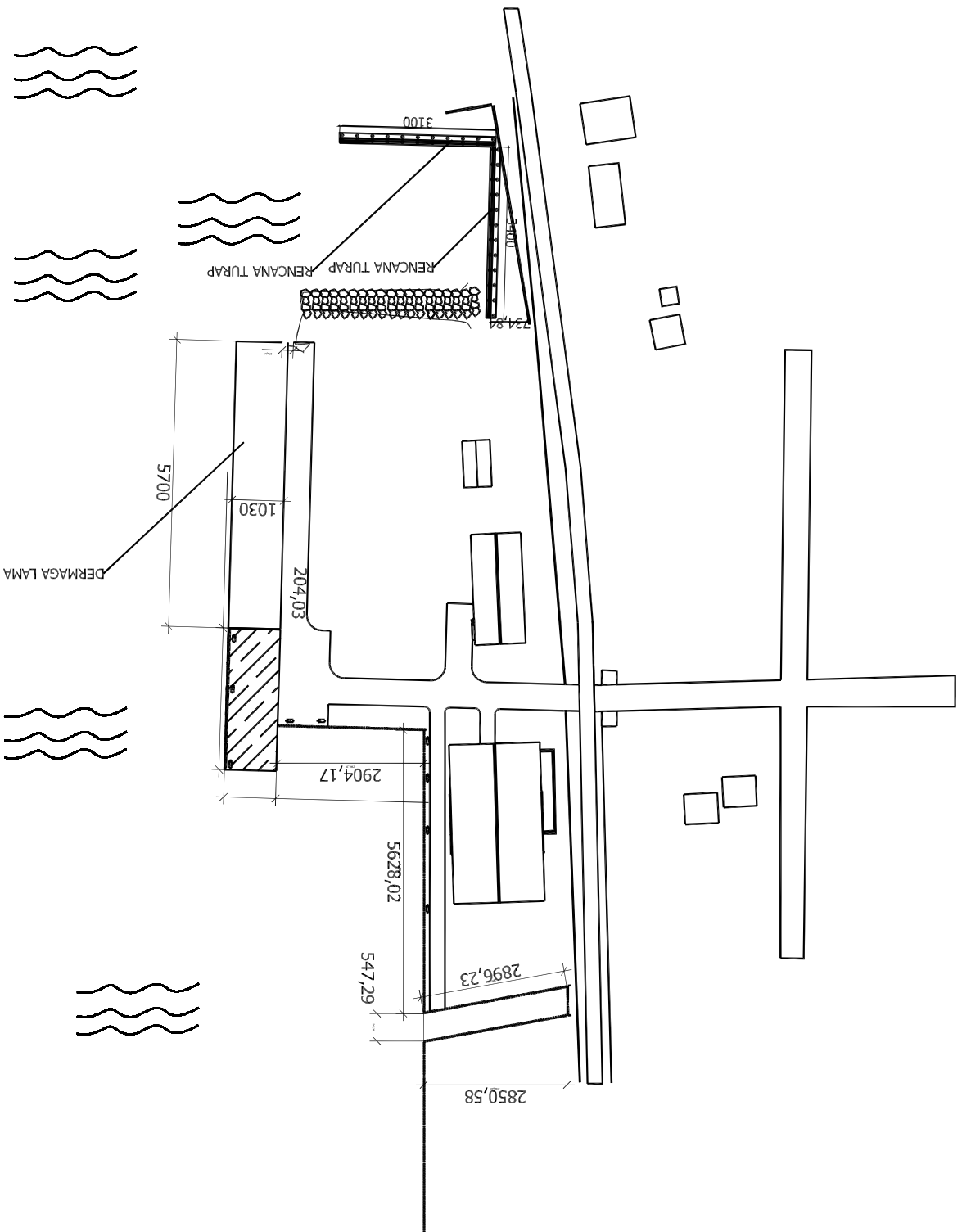
PEKERJAAN : PEMELIHARAAN DERMAGA (PENGANTIAN DAN PEMASANGAN RUBBER FENDER DAN BOLLARD

LOKASI : UPT. PELABUHAN PERIKANAN PANTAI PULAU TELLO




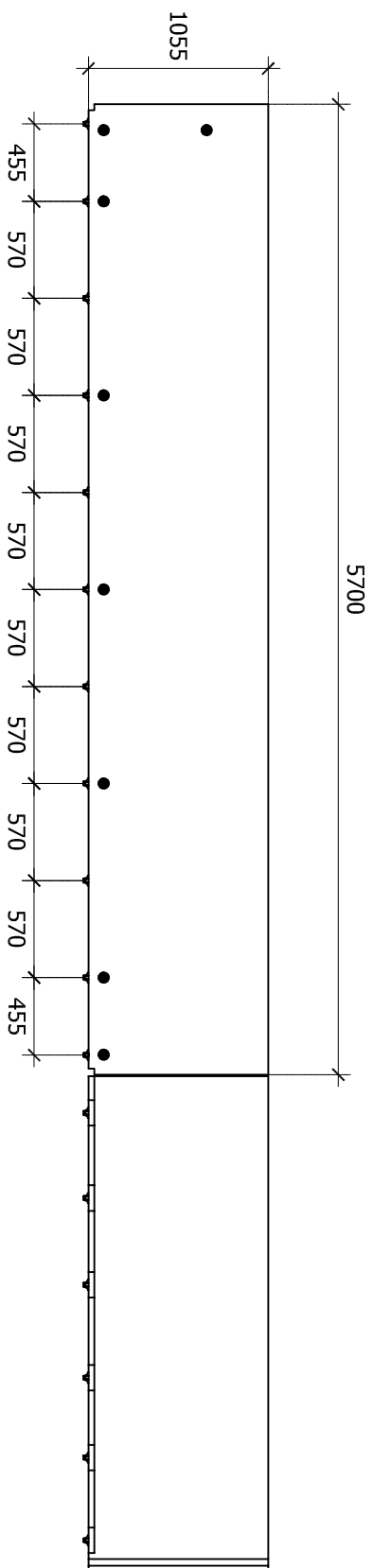
KONSULTAN PERENCANA :

**Zonaland Engineering Consultant**  
Soil Investigation, Supervision, Civil Engineering, Architecture,  
Road, Concrete Material Investigation, Quality Control

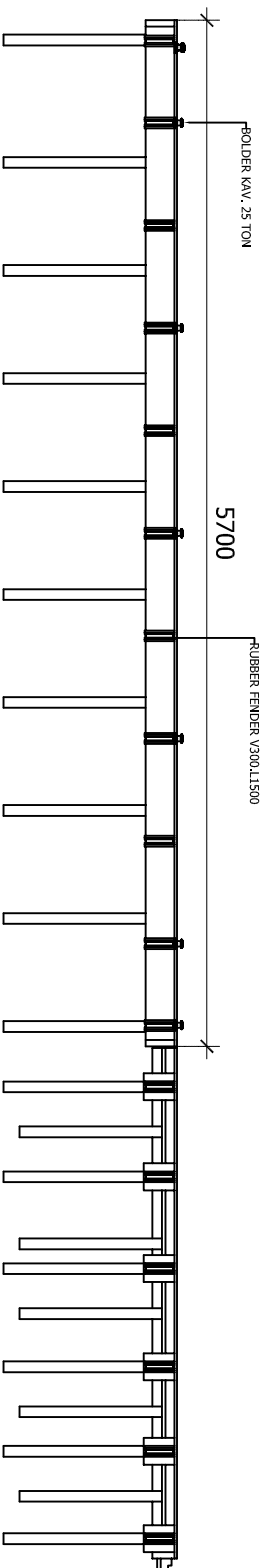


SITE PLAN DERMAGA PELABUHAN PULAU TELLO  
 scale: 1:1220

NAMA SATKER	
DINAS KELAUTAN DAN PERIKANAN PROVINSI SUMATERA UTARA	
NAMA PEKERJAAN	
PEMELIHARAAN DERMAGA PENGANTIAN DAN PEMASANGAN RUBBER FENDER DAN BOLLARD	
LOKASI PEKERJAAN	
UPT. PELABUHAN PERIKANAN PANTAI PULAU TELLO	
DISETUJUI OLEH	
KEPALA DINAS KELAUTAN DAN PERIKANAN PROVINSI SUMATERA UTARA SELAKU PENGGUNA ANGGARAN IPA	
Jr. ASPAN SOFIAN, MM NIP. 19630313 199103 1 006	
DIPERIKSA OLEH	
PELABAT PELAKSANA TEKNIS KEGIATAN (PPTK)	
SAHALA SIMORANGKIR, S.Pi, M.MA NIP. 199670812 198903 1 003	
KONSULTAN PERENCANA	
 <b>ZonaLand Engineering Consultant</b> <small>Soal Investigasi, Survei, dan Civil Engineering, Architecture,      Road &amp; Marine Material Investigation, Quality Control</small>	
DIGAMBAR	
F. EDDY S. M. ST TENAGA AHLI	
NAMA GAMBAR	
NO. GBR	
JLH. GBR	
01	05



DEMIKAI PERLETAKAN RUBBER FENDER TYPE V300LL1900  
scale: 1:450



TAMPAK DEPAN DERMAGA  
scale: 1:450

NAMA SATKER

DINAS KELAUTAN DAN PERIKANAN  
PROVINSI SUMATERA UTARA

NAMA PEKERJAAN

PEMELIHARAAN DERMAGA  
PENGANTIAN  
DAN PEMASANGAN RUBBER  
FENDER DAN BOLLARD

LOKASI PEKERJAAN

UPT. PELABUHAN PERIKANAN  
PANTAI PULAU TELLO

DISETUJUI OLEH

KEPALA DINAS KELAUTAN DAN PERIKANAN  
PROVINSI SUMATERA UTARA  
SELAKU PENGGUNA ANGGARAN /PA

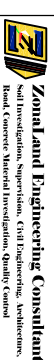
Jr. ASPAN SOFIAN, MM  
NIP. : 19630313 199103 1 006

DIPERIKSA OLEH

PELABAT PELAKSANA TEKNIS KEGIATAN  
(PPTK)

SAHALA SIMORANGKIR, S.Pi, M.AM  
NIP. : 199670812 198903 1 003

KONSULTAN PERENCANA



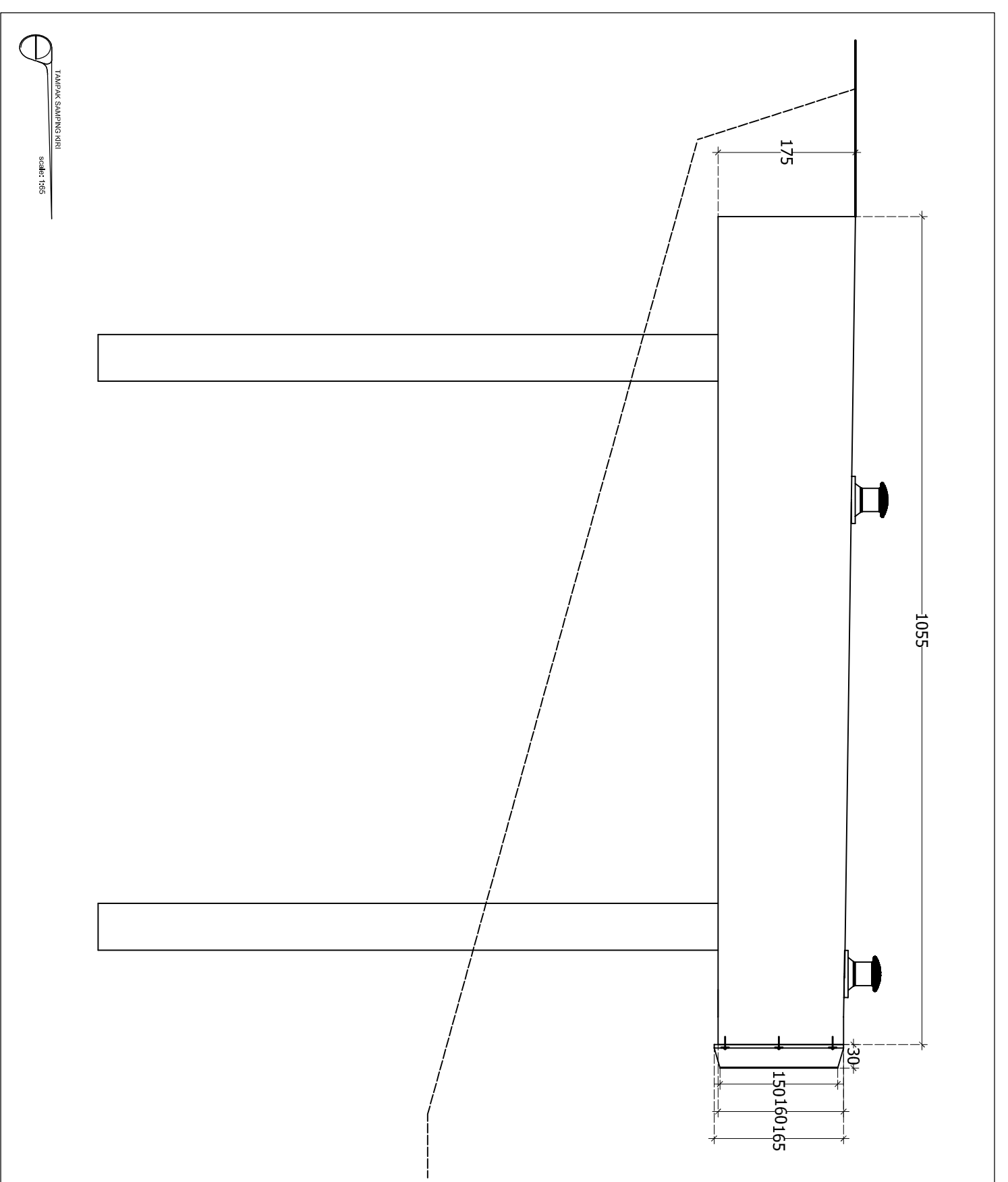
DIGAMBAR

F. EDDY S. M. S.T  
TENAGA AHLI


NAMA GAMBAR

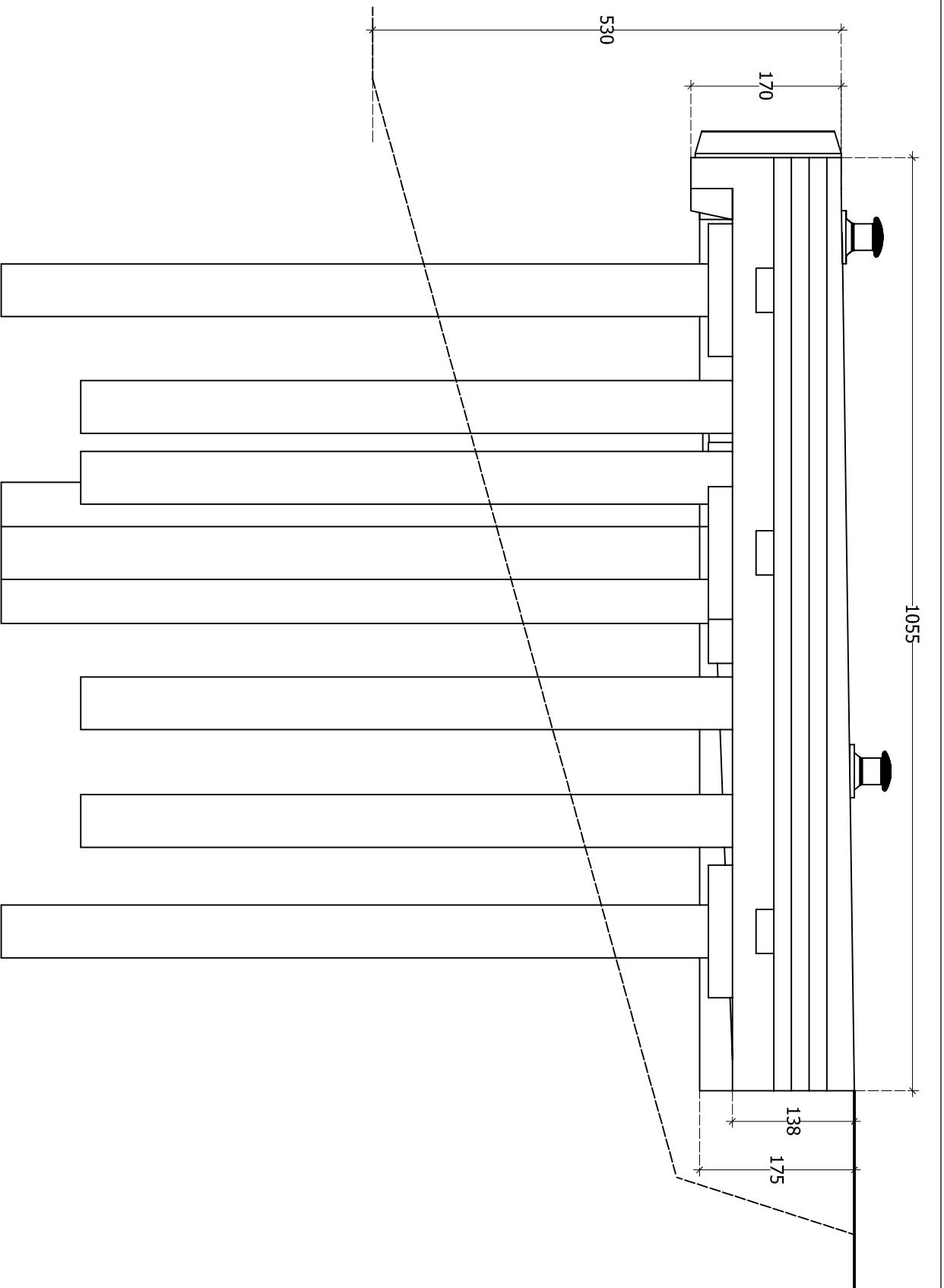
NO. GBR JLH. GBR


02 05

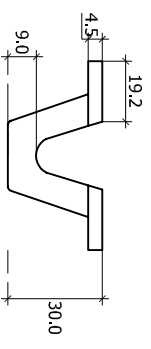
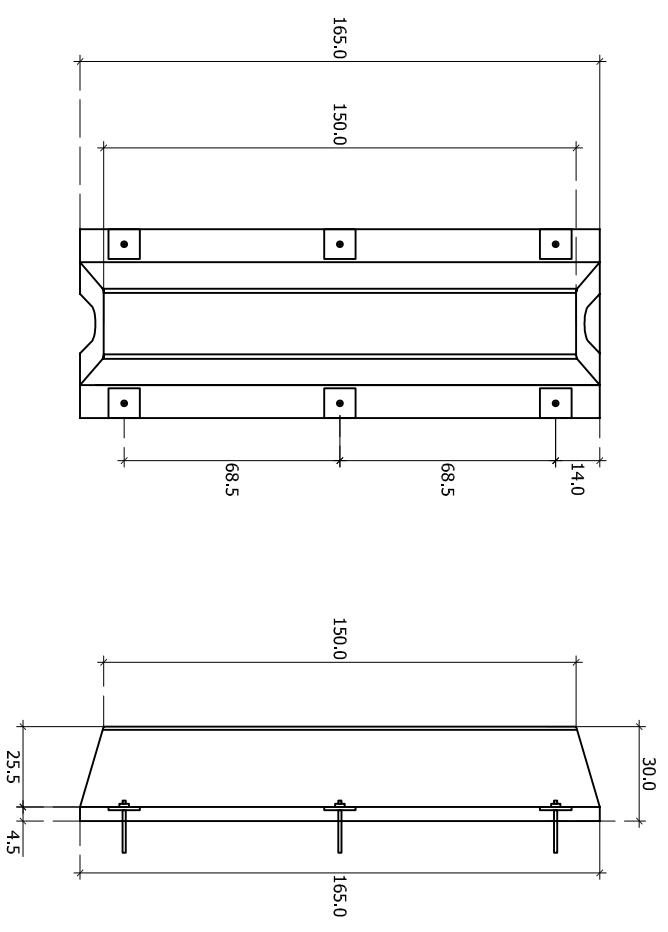
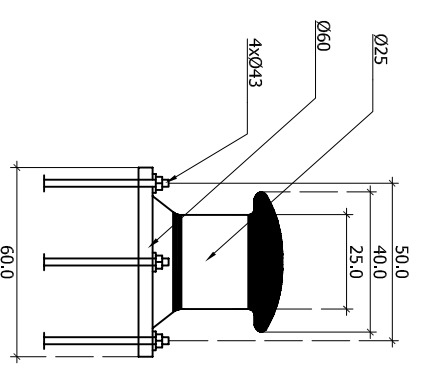


TAMPAK SAMBUNG KIRI  
scale: 1:85

NAMA SATKER	
DINAS KELAUTAN DAN PERIKANAN PROVINSI SUMATERA UTARA	
NAMA PEKERJAAN	
PEMELIHARAAN DERMAGA PENGANTIAN DAN PEMASANGAN RUBBER FENDER DAN BOLLARD	
LOKASI PEKERJAAN	
UPT. PELABUHAN PERIKANAN PANTAI PULAU TELLO	
DISETJUJI OLEH	
KEPALA DINAS KELAUTAN DAN PERIKANAN PROVINSI SUMATERA UTARA SELAKU PENGGUNA ANGGARAN /PA	
Jl. ASPAN SOFIAN, MM NIP. 19630313 199103 1 006	
DIPERIKSA OLEH	
PEJABAT PELAKSANA TEKNIS KEGIATAN (PPTK)	
SAHALA SIMORANGKIR, S.PI, M.MA NIP. 199670812 198903 1 003	
KONSULTAN PERENCANA	
 <b>Zonaland Engineering Consultant</b> <small>Suati dan Revisi/Revisi, Supervisi, Civil Engineering, Perencanaan, Studi &amp; Survey, Material Investigation, Quality Control</small>	
DIGAMBAR	
F. EDDY S. M. S.T TENAGA AHLI	
NAMA GAMBAR	
NO. GBR	JLH. GBR
03	05



NAMA SATKER	
DINAS KELAUTAN DAN PERIKANAN PROVINSI SUMATERA UTARA	
NAMA PEKERJAAN	
PEMELIHARAAN DERMAGA PENGANTIAN DAN PEMASANGAN RUBBER FENDER DAN BOLLARD	
LOKASI PEKERJAAN	
UPT. PELABUHAN PERIKANAN PANTAI PULAU TELLO	
DISETJUI OLEH	
KEPALA DINAS KELAUTAN DAN PERIKANAN PROVINSI SUMATERA UTARA SELAKU PENGGUNA ANGGARAN /PA	
Jl. ASPAN SOFIAN, MM NIP. 19630313 199103 1 006	
DIPERIKSA OLEH	
PEJABAT PELAKSANA TEKNIS KEGIATAN (PPTK)	
SAHALA SIMORANGKIR, S.Pi, M.MA NIP. 199670812 198903 1 003	
KONSULTAN PERENCANA	
 <b>Zonaland Engineering Consultant</b> <small>Suati Indonesia, Singapura, Sri Lanka, Kuba, Kemerdekaan, Kemerdekaan, Kediri, Kemerdekaan, Kemerdekaan, Kemerdekaan, Kemerdekaan</small>	
DIGAMBAR	
F. EDDY S. M. S.T TENAGA AHLI	
NAMA GAMBAR	
NO. GBR	JLH. GBR
04	05



DETAIL RUBBER FENDER TYPE V300U/1500  
scale: 1:25

DETAIL BOLLARD BOLLARD  
scale: 1:25

NAMA SATKER

DINAS KELAUTAN DAN PERIKANAN  
PROVINSI SUMATERA UTARA

NAMA PEKERJAAN

PEMELIHARAAN DERMAGA  
PENGANGANTIAN  
DAN PEMASANGAN RUBBER  
FENDER DAN BOLLARD

LOKASI PEKERJAAN

UPT. PELABUHAN PERIKANAN  
PANTAI PULAU TELLO

DISETUJUI OLEH

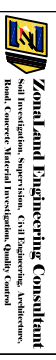
KEPALA DINAS KELAUTAN DAN PERIKANAN  
PROVINSI SUMATERA UTARA  
SELAKU PENGGUNA ANGGARAN /PA

Ir. ASPAN SOEFIAN, MM  
NIP. : 19630313 199103 1 006  
DIPERIKSA OLEH

PELABAT PELAKSANA TEKNIKIS KEGIATAN  
(PPTK)

SAHALA SIMORANGKIR, S.Pi, M.MA  
NIP. : 199670812 198903 1 003

KONSULTAN PERENCANA



**Zonaland Engineering Consultant**  
Soil Investigation, Supervision, Civil Engineering, Architecture,  
Road, Concrete, Material Investigation, Quality Control

DIGAMBAR

F. EDDY S. M, S.T  
TENAGA AHLI  
NAMA GAMBAR

NO. GBR JLH. GBR

05 05