

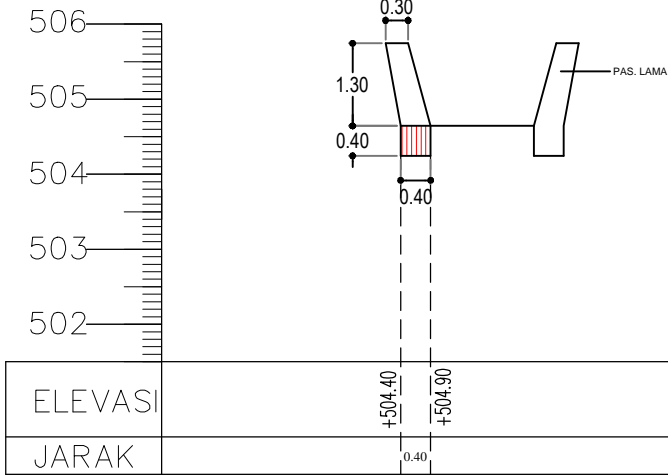
NOMOR PATOK	0	1
JARAK PATOK		45
TINGGI MUKA SALURAN YG ADA	+505.60	+505.50
TINGGI DASAR SALURAN YG ADA	+504.40	+504.30
RENCANA DASAR SALURAN	+503.90	+503.80



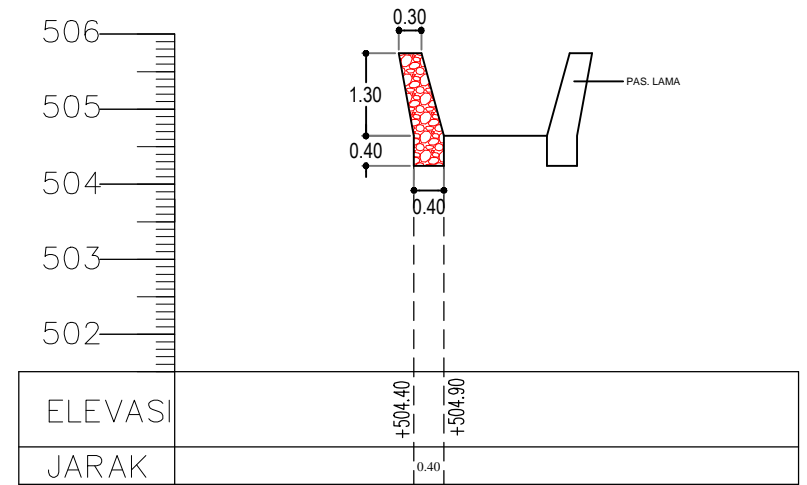
PEMERINTAH PROPINSI SUMATERA UTARA
 DINAS PEKERJAAN UMUM DAN PENATAAN RUANG
 UPTD PEKERJAAN UMUM DAN PENATAAN RUANG PEMATANG SIANTAR

DISETUJUI	DIPERIKSA	DIPERIKSA	DIRENCANAKAN	Pekerjaan			Provinsi	Sumatera utara	
KEPALA DINAS PEKERJAAN UMUM DAN PENATAAN RUANG PROVINSI SUMATERA UTARA	KEPALA BIDANG SUMBER DAYA AIR DINAS PEKERJAAN UMUM DAN PENATAAN RUANG PROVINSI SUMATERA UTARA	KEPALA UPTD PEKERJAAN UMUM DAN PENATAAN RUANG PEMATANG SIANTAR	KEPALA SEKSI SUMBER DAYA AIR & CIPTA KARYA UPTD PEKERJAAN UMUM DAN PENATAAN RUANG PEMATANG SIANTAR	D.I. Panombean Pane / Pane Tonga / Bah Kata - Peningkatan Saluran Sepj. 1.740 M'			Kabupaten	Simalungun	
							Kecamatan	Panombean Pane	
							Lokasi		
				No	Uraian	Nama	T.Tangan	Tahun	2023
Ir. Bambang Pardede, M.Eng NIP. 1950223 199203 1 001	Ir. Malik Assalih Harahap, ST.MM NIP. 1974102 200604 1 003	SYARIFUDDIN, ST., M.Si NIP. 19700715 200901 1 005	JULIANTO TIDARSO, ST NIP. 19690726 199803 1 005	1	Diukur	BALIGE SIMANJUNTAK		Titik Kordinat	
				2	Digambar	PARLAGUTAN SAHAAAN, ST			

P.0



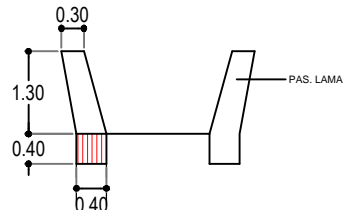
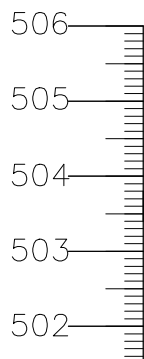
P.0



PEMERINTAH PROPINSI SUMATERA UTARA
DINAS PEKERJAAN UMUM DAN PENATAAN RUANG
UPTD PEKERJAAN UMUM DAN PENATAAN RUANG PEMATANG SIANTAR

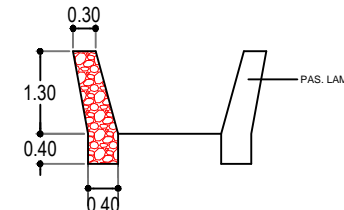
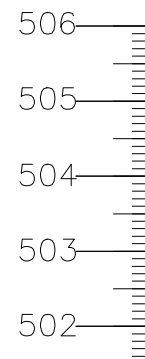
DISETUJUI KEPALA DINAS PEKERJAAN UMUM DAN PENATAAN RUANG PROVINSI SUMATERA UTARA	DIPERIKSA KEPALA BIDANG SUMBER DAYA AIR DINAS PEKERJAAN UMUM DAN PENATAAN RUANG PROVINSI SUMATERA UTARA	DIPERIKSA KEPALA UPTD PEKERJAAN UMUM DAN PENATAAN RUANG PEMATANG SIANTAR	DIRENCANAKAN KEPALA SEKSI SUMBER DAYA AIR & CIPTA KARYA UPTD PEKERJAAN UMUM DAN PENATAAN RUANG PEMATANG SIANTAR	Pekerjaan D.I. Panombean Pane / Pane Tonga / Bah Kata - Peningkatan Saluran Sepj. 1.740 M'		Provinsi Sumatera utara
				No 1 2	Uraian Diukur Digambar	Nama BALIGE SIMANJUNTAK PARLAGUTAN SAHAAN, ST
Ir. Bambang Pardede, M.Eng NIP. 1950223 199203 1 001	Ir. Malik Assalih Harahap, ST.MM NIP. 1974102 200604 1 003	SYARIFUDDIN, ST, M.Si NIP. 19700715 200901 1 005	JULIANTO TIDARSO, ST NIP. 19690726 199803 1 005	Titik Kordinat		

P.1



ELEVASI	+504.40	+504.90
JARAK	0.40	

P.1

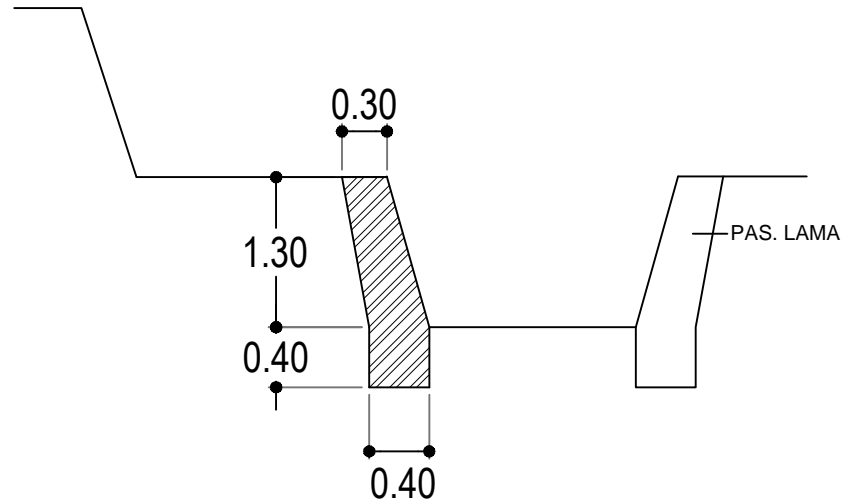


ELEVASI	+504.40	+504.90
JARAK	0.40	



PEMERINTAH PROPINSI SUMATERA UTARA
 DINAS PEKERJAAN UMUM DAN PENATAAN RUANG
 UPTD PEKERJAAN UMUM DAN PENATAAN RUANG PEMATANG SIANTAR

DISETUJUI KEPALA DINAS PEKERJAAN UMUM DAN PENATAAN RUANG PROVINSI SUMATERA UTARA	DIPERIKSA KEPALA BIDANG SUMBER DAYA AIR DINAS PEKERJAAN UMUM DAN PENATAAN RUANG PROVINSI SUMATERA UTARA	DIPERIKSA KEPALA UPTD PEKERJAAN UMUM DAN PENATAAN RUANG PEMATANG SIANTAR	DIRENCANAKAN KEPALA SEKSI SUMBER DAYA AIR & CIPTA KARYA UPTD PEKERJAAN UMUM DAN PENATAAN RUANG PEMATANG SIANTAR	Pekerjaan		Provinsi	Sumatera utara		
				D.I. Panombean Pane / Pane Tonga / Bah Kata - Peningkatan Saluran Sepj. 1.740 M'		Kabupaten	Simalungun		
Ir. Bambang Pardede, M.Eng NIP. 1950223 199203 1 001	Ir. Malik Assalih Harahap, ST.MM NIP. 1974102 200604 1 003	SYARIFUDDIN, ST, M.Si NIP. 19700715 200901 1 005	JULIANTO TIDARSO, ST NIP. 19690726 199803 1 005	No	Uraian	Nama	T.Tangan	Lokasi	Tahun
				1	Diukur	BALIGE SIMANJUNTAK		Titik Kordinat	2023
				2	Digambar	PARLAGUTAN SAHAAH, ST			



1

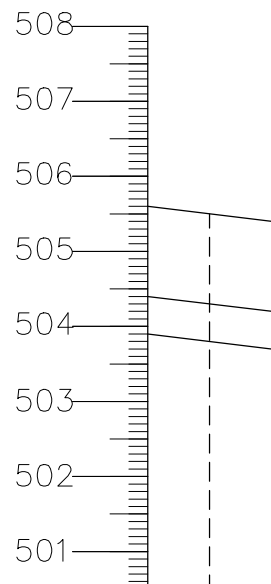
SALURAN PANJANG 174 M

Skala 1 : 100



PEMERINTAH PROPINSI SUMATERA UTARA
DINAS PEKERJAAN UMUM DAN PENATAAN RUANG
UPTD PEKERJAAN UMUM DAN PENATAAN RUANG PEMATANG SIANTAR

DISETUIJUI	DIPERIKSA	DIPERIKSA	DIRENCANAKAN	Pekerjaan				Provinsi	Sumatera utara
				No	Uraian	Nama	T.Tangan	Tahun	2023
KEPALA DINAS PEKERJAAN UMUM DAN PENATAAN RUANG PROVINSI SUMATERA UTARA	KEPALA BIDANG SUMBER DAYA AIR DINAS PEKERJAAN UMUM DAN PENATAAN RUANG PROVINSI SUMATERA UTARA	KEPALA UPTD PEKERJAAN UMUM DAN PENATAAN RUANG PEMATANG SIANTAR	KEPALA SEKSI SUMBER DAYA AIR & CIPTA KARYA UPTD PEKERJAAN UMUM DAN PENATAAN RUANG PEMATANG SIANTAR	D.I. Panombean Pane / Pane Tonga / Bah Kata - Peningkatan Saluran Sepj. 1.740 M'				Kabupaten	Simalungun
								Kecamatan	Panombean Pane
								Lokasi	
Ir. Bambang Pardede, M.Eng NIP. 1950223 199203 1 001	Ir. Malik Assalih Harahap, ST.MM NIP. 1974102 200604 1 003	SYARIFUDDIN, ST, M.Si NIP. 19700715 200901 1 005	JULIANTO TIDARSO, ST NIP. 19690726 199803 1 005	1	Diukur	BALIGE SIMANJUNTAK		Tahun	2023
				2	Digambar	PARLAGUTAN SAHAAAN, ST		Titik Kordinat	

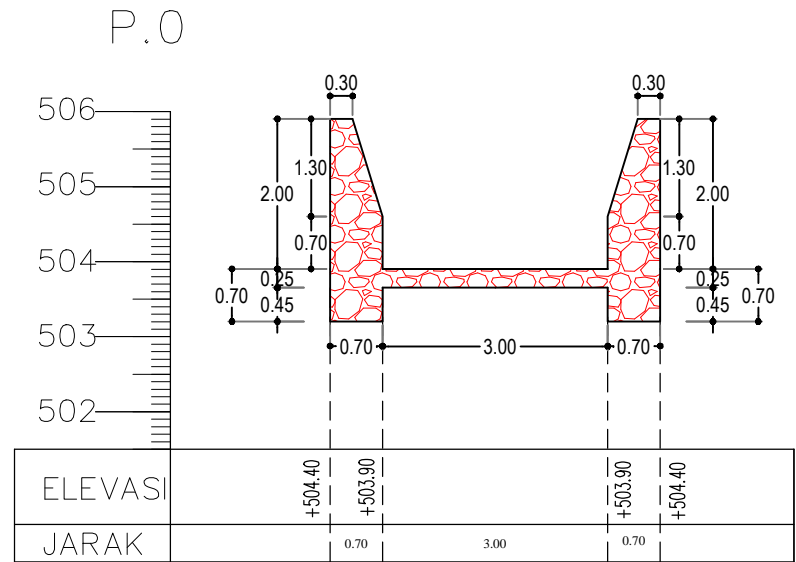
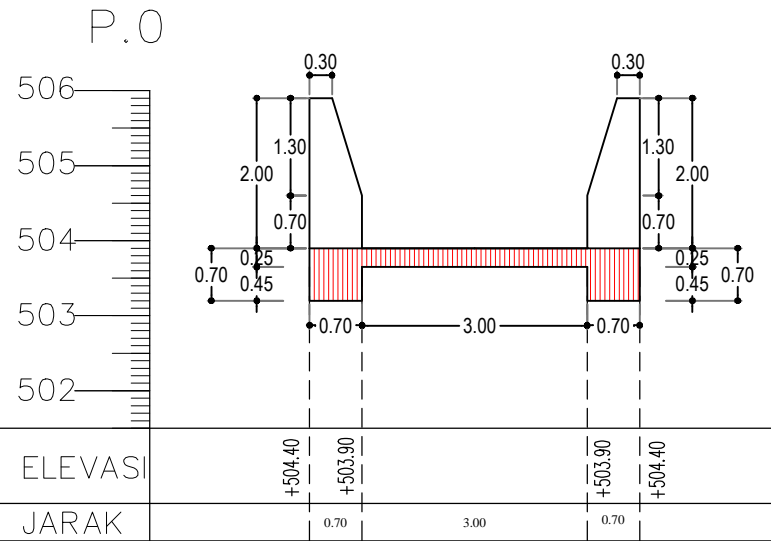


NOMOR PATOK	0	1	2
JARAK PATOK	50	27	
TINGGI MUKA SALURAN YG ADA	+505.60	+505.50	+505.40
TINGGI DASAR SALURAN YG ADA	+504.40	+504.30	+504.20
RENCANA DASAR SALURAN	+503.90	+503.80	+503.70



PEMERINTAH PROPINSI SUMATERA UTARA
 DINAS PEKERJAAN UMUM DAN PENATAAN RUANG
 UPTD PEKERJAAN UMUM DAN PENATAAN RUANG PEMATANG SIANTAR

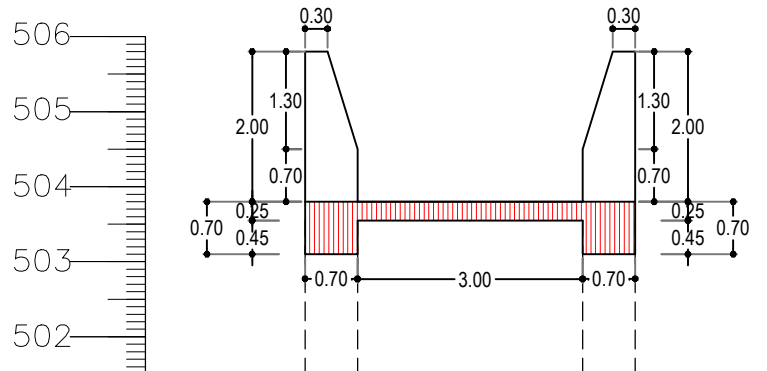
DISETUJUI	DIPERIKSA	DIPERIKSA	DIRENCANAKAN	Pekerjaan		Provinsi	Sumatera utara
KEPALA DINAS PEKERJAAN UMUM DAN PENATAAN RUANG PROVINSI SUMATERA UTARA	KEPALA BIDANG SUMBER DAYA AIR DINAS PEKERJAAN UMUM DAN PENATAAN RUANG PROVINSI SUMATERA UTARA	KEPALA UPTD PEKERJAAN UMUM DAN PENATAAN RUANG PEMATANG SIANTAR	KEPALA SEKSI SUMBER DAYA AIR & CIPTA KARYA UPTD PEKERJAAN UMUM DAN PENATAAN RUANG PEMATANG SIANTAR	D.I. Panombean Pane / Pane Tonga / Bah Kata - Peningkatan Saluran Sepj. 1.740 M'		Kabupaten	Simalungun
				No	Uraian	Nama	T.Tangan
				1	Diukur	BALIGE SIMANJUNTAK	
				2	Digambar	PARLAGUTAN SIAHAN, ST	
						Lokasi	Panombean Pane
						Tahun	2023
						Titik Kordinat	
Ir. Bambang Pardede, M.Eng NIP. 1950223 199203 1 001	Ir. Malik Assalih Harahap, ST.MM NIP. 1974102 200604 1 003	SYARIFUDDIN, ST, M.Si NIP. 19700715 200901 1 005	JULIANTO TIDARSO, ST NIP. 19690726 199803 1 005				



PEMERINTAH PROPINSI SUMATERA UTARA
 DINAS PEKERJAAN UMUM DAN PENATAAN RUANG
 UPTD PEKERJAAN UMUM DAN PENATAAN RUANG PEMATANG SIANTAR

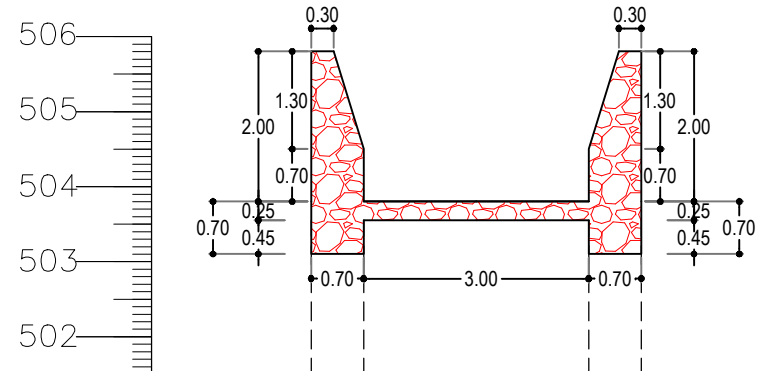
DISETUJUI	DIPERIKSA	DIPERIKSA	DIRENCANAKAN	Pekerjaan		Provinsi	Sumatera utara
KEPALA DINAS PEKERJAAN UMUM DAN PENATAAN RUANG PROVINSI SUMATERA UTARA	KEPALA BIDANG SUMBER DAYA AIR DINAS PEKERJAAN UMUM DAN PENATAAN RUANG PROVINSI SUMATERA UTARA	KEPALA UPTD PEKERJAAN UMUM DAN PENATAAN RUANG PEMATANG SIANTAR	KEPALA SEKSI SUMBER DAYA AIR & CIPTA KARYA UPTD PEKERJAAN UMUM DAN PENATAAN RUANG PEMATANG SIANTAR	D.I. Panombean Pane / Pane Tonga / Bah Kata - Peningkatan Saluran Sepj. 1.740 M'		Kabupaten	Simalungun
						Kecamatan	Panombean Pane
						Lokasi	
				No	Uraian	Nama	T.Tangan
				1	Diukur	BALIGE SIMANJUNTAK	
				2	Digambar	PARLAGUTAN SAHAAAN, ST	
						Tahun	2023
						Titik Kordinat	
Ir. Bambang Pardede, M.Eng NIP. 1950223 199203 1 001	Ir. Malik Assalih Harahap, ST.MM NIP. 1974102 200604 1 003	SYARIFUDDIN, ST, M.Si NIP. 19700715 200901 1 005	JULIANTO TIDARSO, ST NIP. 19690726 199803 1 005				

P.1



ELEVASI	+504.40	+503.90	+503.90	+504.40
JARAK	0.70	3.00	0.70	

P.1



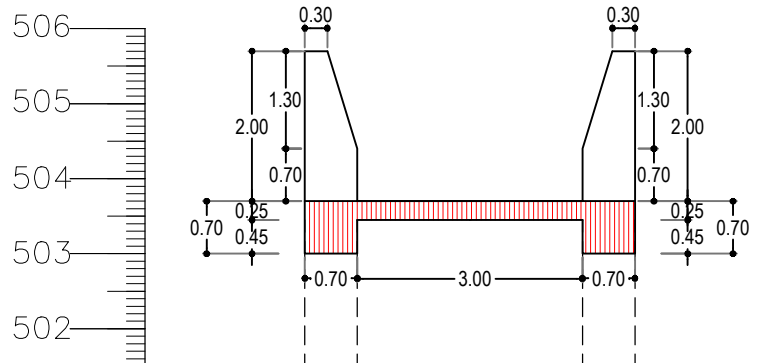
ELEVASI	+504.40	+503.90	+503.90	+504.40
JARAK	0.70	3.00	0.70	



PEMERINTAH PROPINSI SUMATERA UTARA
DINAS PEKERJAAN UMUM DAN PENATAAN RUANG
UPTD PEKERJAAN UMUM DAN PENATAAN RUANG PEMATANG SIANTAR

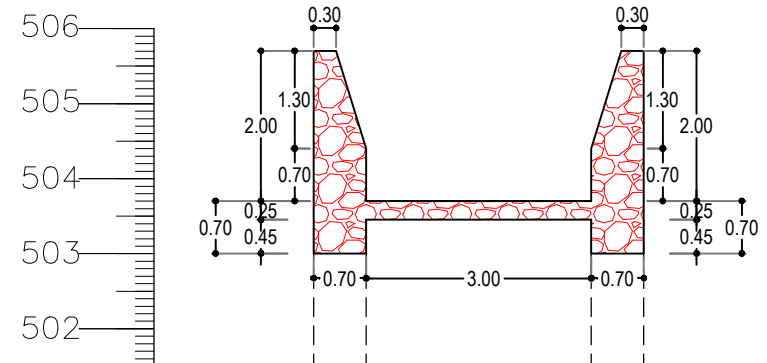
DISETUJUI	DIPERIKSA	DIPERIKSA	DIRENCANAKAN	Pekerjaan		Provinsi	Sumatera utara
KEPALA DINAS PEKERJAAN UMUM DAN PENATAAN RUANG PROVINSI SUMATERA UTARA	KEPALA BIDANG SUMBER DAYA AIR DINAS PEKERJAAN UMUM DAN PENATAAN RUANG PROVINSI SUMATERA UTARA	KEPALA UPTD PEKERJAAN UMUM DAN PENATAAN RUANG PEMATANG SIANTAR	KEPALA SEKSI SUMBER DAYA AIR & CIPTA KARYA UPTD PEKERJAAN UMUM DAN PENATAAN RUANG PEMATANG SIANTAR	D.I. Panombean Pane / Pane Tonga / Bah Kata - Peningkatan Saluran Sepj. 1.740 M'		Kabupaten	Simalungun
						Kecamatan	Panombean Pane
						Lokasi	
				No	Uraian	Nama	T.Tangan
				1	Diukur	BALIGE SIMANJUNTAK	
				2	Digambar	PARLAGUTAN SAHAAH, ST	
						Tahun	2023
						Titik Kordinat	
Ir. Bambang Pardede, M.Eng NIP. 1950223 199203 1 001	Ir. Malik Assalih Harahap, ST.MM NIP. 1974102 200604 1 003	SYARIFUDDIN, ST, M.Si NIP. 19700715 200901 1 005	JULIANTO TIDARSO, ST NIP. 19690726 199803 1 005				

P.2



ELEVASI	+504.40	+503.90	+503.90	+504.40
JARAK	0.70	3.00	0.70	

P.2

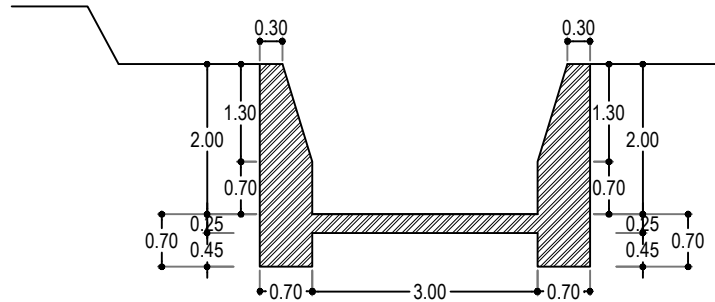


ELEVASI	+504.40	+503.90	+503.90	+504.40
JARAK	0.70	3.00	0.70	



PEMERINTAH PROPINSI SUMATERA UTARA
DINAS PEKERJAAN UMUM DAN PENATAAN RUANG
UPTD PEKERJAAN UMUM DAN PENATAAN RUANG PEMATANG SIANTAR

DISETUJUI	DIPERIKSA	DIPERIKSA	DIRENCANAKAN	Pekerjaan		Provinsi	Sumatera utara
KEPALA DINAS PEKERJAAN UMUM DAN PENATAAN RUANG PROVINSI SUMATERA UTARA	KEPALA BIDANG SUMBER DAYA AIR DINAS PEKERJAAN UMUM DAN PENATAAN RUANG PROVINSI SUMATERA UTARA	KEPALA UPTD PEKERJAAN UMUM DAN PENATAAN RUANG PEMATANG SIANTAR	KEPALA SEKSI SUMBER DAYA AIR & CIPTA KARYA UPTD PEKERJAAN UMUM DAN PENATAAN RUANG PEMATANG SIANTAR	D.I. Panombean Pane / Pane Tonga / Bah Kata - Peningkatan Saluran Sepj. 1.740 M'		Kabupaten	Simalungun
						Kecamatan	Panombean Pane
						Lokasi	
				No	Uraian	Nama	T.Tangan
				1	Diukur	BALIGE SIMANJUNTAK	
				2	Digambar	PARLAGUTAN SAHAAN, ST	
						Tahun	2023
						Titik Kordinat	
Ir. Bambang Pardede, M.Eng NIP. 1950223 199203 1 001	Ir. Malik Assalih Harahap, ST.MM NIP. 1974102 200604 1 003	SYARIFUDDIN, ST, M.Si NIP. 19700715 200901 1 005	JULIANTO TIDARSO, ST NIP. 19690726 199803 1 005				

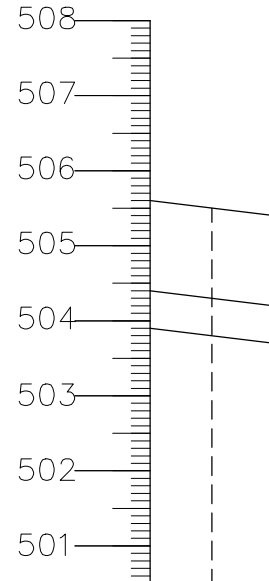


1 SALURAN PANJANG 77 M
Skala 1 : 100



PEMERINTAH PROPINSI SUMATERA UTARA
DINAS PEKERJAAN UMUM DAN PENATAAN RUANG
UPTD PEKERJAAN UMUM DAN PENATAAN RUANG PEMATANG SIANTAR

DISETUIJUI	DIPERIKSA	DIPERIKSA	DIRENCANAKAN	Pekerjaan		Provinsi	Sumatera utara
KEPALA DINAS PEKERJAAN UMUM DAN PENATAAN RUANG PROVINSI SUMATERA UTARA	KEPALA BIDANG SUMBER DAYA AIR DINAS PEKERJAAN UMUM DAN PENATAAN RUANG PROVINSI SUMATERA UTARA	KEPALA UPTD PEKERJAAN UMUM DAN PENATAAN RUANG PEMATANG SIANTAR	KEPALA SEKSI SUMBER DAYA AIR & CIPTA KARYA UPTD PEKERJAAN UMUM DAN PENATAAN RUANG PEMATANG SIANTAR	D.I. Panombeian Pane / Pane Tonga / Bah Kata - Peningkatan Saluran Sepj. 1.740 M ²		Kabupaten	Simalungun
				Kecamatan		Panombeian Pane	
				Lokasi			
				No	Uraian	Nama	T.Tangan
Ir. Bambang Pardede, M.Eng NIP. 1950223 199203 1 001	Ir. Malik Assalih Harahap, ST.MM NIP. 1974102 200604 1 003	SYARIFUDDIN, ST, M.Si NIP. 19700715 200901 1 005	JULIANTO TIDARSO, ST NIP. 19690726 199803 1 005	1	Diukur	BALIGE SIMANJUNTAK	Tahun
				2	Digambar	PARLAGUTAN SAHAAAN, ST	2023
							Titik Kordinat

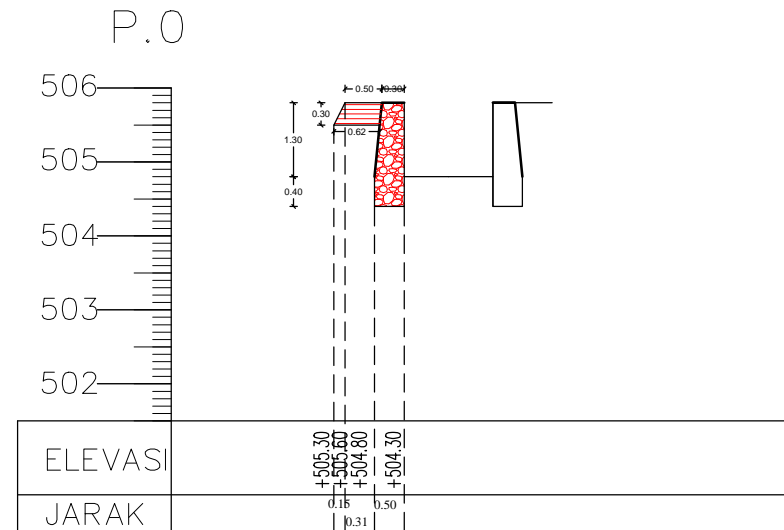
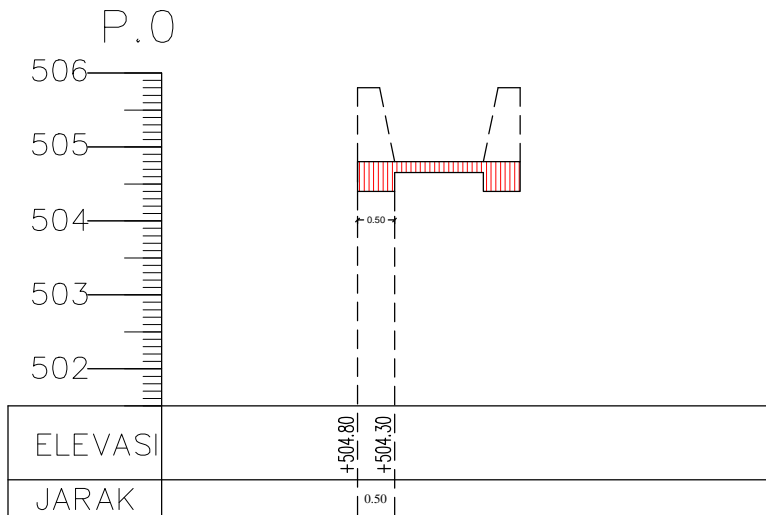


NOMOR PATOK	0	1	2
JARAK PATOK	50	8	
TINGGI MUKA SALURAN YG ADA	+505.60	+505.50	+505.40
TINGGI DASAR SALURAN YG ADA	+504.40	+504.30	+504.20
RENCANA DASAR SALURAN	+503.90	+503.80	+503.70



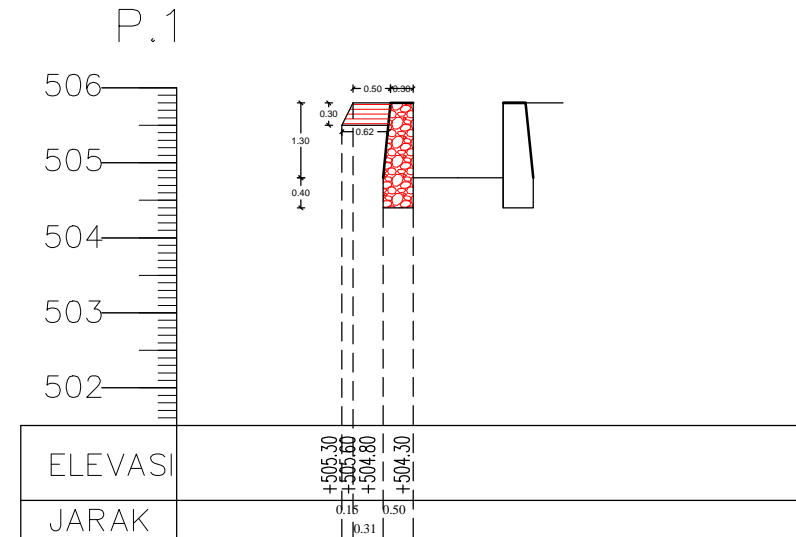
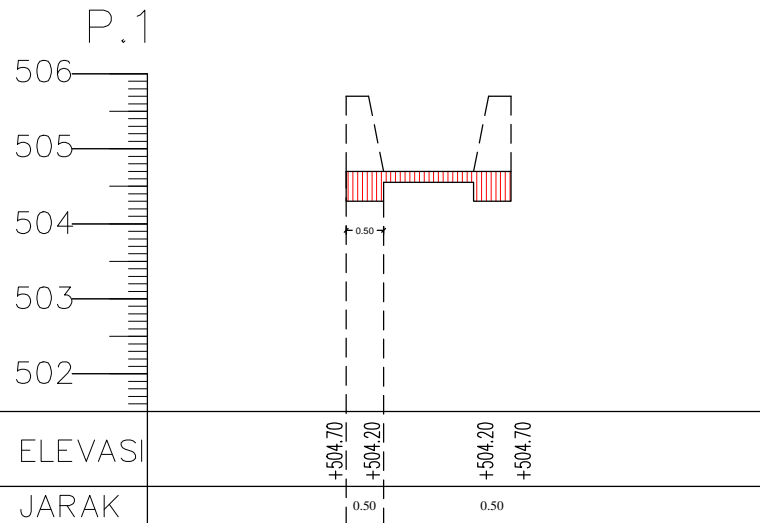
PEMERINTAH PROPINSI SUMATERA UTARA
DINAS PEKERJAAN UMUM DAN PENATAAN RUANG
UPTD PEKERJAAN UMUM DAN PENATAAN RUANG PEMATANG SIANTAR

DISETUJUI	DIPERIKSA	DIPERIKSA	DIRENCANAKAN	Pekerjaan				Provinsi	Sumatera utara
KEPALA DINAS PEKERJAAN UMUM DAN PENATAAN RUANG PROVINSI SUMATERA UTARA	KEPALA BIDANG SUMBER DAYA AIR DINAS PEKERJAAN UMUM DAN PENATAAN RUANG PROVINSI SUMATERA UTARA	KEPALA UPTD PEKERJAAN UMUM DAN PENATAAN RUANG PEMATANG SIANTAR	KEPALA SEKSI SUMBER DAYA AIR & CIPTA KARYA UPTD PEKERJAAN UMUM DAN PENATAAN RUANG PEMATANG SIANTAR	D.I. Panombean Pane / Pane Tonga / Bah Kata - Peningkatan Saluran Sepj. 1.740 M'				Kabupaten	Sumatera utara
				No	Uraian	Nama	T.Tangan	Kecamatan	Simalungun
								Panombean Pane	
								Lokasi	
Ir. Bambang Pardede, M.Eng NIP. 1950223 199203 1 001	Ir. Malik Assalih Harahap, ST.MM NIP. 1974102 200604 1 003	SYARIFUDDIN, ST, M.Si NIP. 19700715 200901 1 005	JULIANTO TIDARSO, ST NIP. 19690726 199803 1 005	1	Diukur	BALIGE SIMANJUNTAK		Tahun	2023
				2	Digambar	PARLAGUTAN SAHAAAN, ST		Titik Kordinat	



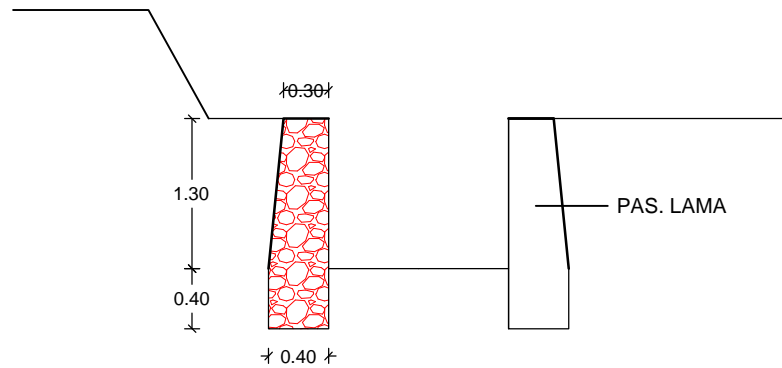
PEMERINTAH PROPINSI SUMATERA UTARA
DINAS PEKERJAAN UMUM DAN PENATAAN RUANG
UPTD PEKERJAAN UMUM DAN PENATAAN RUANG PEMATANG SIANTAR

DISETUJUI	DIPERIKSA	DIPERIKSA	DIRENCANAKAN	Pekerjaan			Provinsi	Sumatera utara	
KEPALA DINAS PEKERJAAN UMUM DAN PENATAAN RUANG PROVINSI SUMATERA UTARA	KEPALA BIDANG SUMBER DAYA AIR DINAS PEKERJAAN UMUM DAN PENATAAN RUANG PROVINSI SUMATERA UTARA	KEPALA UPTD PEKERJAAN UMUM DAN PENATAAN RUANG PEMATANG SIANTAR	KEPALA SEKSI SUMBER DAYA AIR & CIPTA KARYA UPTD PEKERJAAN UMUM DAN PENATAAN RUANG PEMATANG SIANTAR	D.I. Panombean Pane / Pane Tonga / Bah Kata - Peningkatan Saluran Seppi, 1.740 M			Kabupaten	Simalungun	
				Lokasi			Kecamatan	Panombean Pane	
Ir. Bambang Pardede, M.Eng NIP. 1950223 199203 1 001	Ir. Malik Assalih Harahap, ST.MM NIP. 1974102 200604 1 003	SYARIFUDDIN, ST, M.Si NIP. 19700715 200901 1 005	JULIANTO TIDARSO, ST NIP. 19690726 199803 1 005	No	Uraian	Nama	T.Tangan	Tahun	2023
				1	Diukur	BALIGE SIMANJUNTAK		Titik Kordinat	
				2	Digambar	PARLAGUTAN SIAHAAN, ST			



PEMERINTAH PROPINSI SUMATERA UTARA
DINAS PEKERJAAN UMUM DAN PENATAAN RUANG
UPTD PEKERJAAN UMUM DAN PENATAAN RUANG PEMATANG SIANTAR

DISETUJUI	DIPERIKSA	DIPERIKSA	DIRENCANAKAN	Pekerjaan				Provinsi	Sumatera utara
KEPALA DINAS PEKERJAAN UMUM DAN PENATAAN RUANG PROVINSI SUMATERA UTARA	KEPALA BIDANG SUMBER DAYA AIR DINAS PEKERJAAN UMUM DAN PENATAAN RUANG PROVINSI SUMATERA UTARA	KEPALA UPTD PEKERJAAN UMUM DAN PENATAAN RUANG PEMATANG SIANTAR	KEPALA SEKSI SUMBER DAYA AIR & CIPTA KARYA UPTD PEKERJAAN UMUM DAN PENATAAN RUANG PEMATANG SIANTAR	D.I. Panombean Pane / Pane Tonga / Bah Kata - Peningkatan Saluran Sepj. 1.740 M'				Kabupaten	Sumalungun
				No	Uraian	Nama	T.Tangan	Kecamatan	Panombean Pane
								Lokasi	
								Tahun	2023
Ir. Bambang Pardede, M.Eng NIP. 1950223 199203 1 001	Ir. Malik Assalih Harahap, ST.MM NIP. 1974102 200604 1 003	SYARIFUDDIN, ST, M.Si NIP. 19700715 200901 1 005	JULIANTO TIDARSO, ST NIP. 19690726 199803 1 005	1	Diukur	BALIGE SIMANJUNTAK		Titik Kordinat	
				2	Digambar	PARLAGUTAN SIAHAN, ST			



1

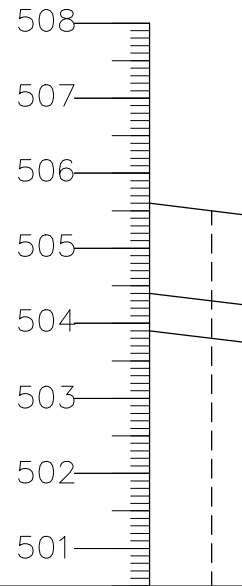
SALURAN PANJANG 78 M

Skala 1 : 100



PEMERINTAH PROPINSI SUMATERA UTARA
DINAS PEKERJAAN UMUM DAN PENATAAN RUANG
UPTD PEKERJAAN UMUM DAN PENATAAN RUANG PEMATANG SIANTAR

DISETUIJUI	DIPERIKSA	DIPERIKSA	DIRENCANAKAN	Pekerjaan				Provinsi	Sumatera utara
				No	Uraian	Nama	T.Tangan	Tahun	2023
KEPALA DINAS PEKERJAAN UMUM DAN PENATAAN RUANG PROVINSI SUMATERA UTARA	KEPALA BIDANG SUMBER DAYA AIR DINAS PEKERJAAN UMUM DAN PENATAAN RUANG PROVINSI SUMATERA UTARA	KEPALA UPTD PEKERJAAN UMUM DAN PENATAAN RUANG PEMATANG SIANTAR	KEPALA SEKSI SUMBER DAYA AIR & CIPTA KARYA UPTD PEKERJAAN UMUM DAN PENATAAN RUANG PEMATANG SIANTAR	D.I. Panombean Pane / Pane Tonga / Bah Kata - Peningkatan Saluran Sepj. 1.740 M'				Kabupaten	Simalungun
								Kecamatan	Panombean Pane
								Lokasi	
								Tahun	2023
								Titik Kordinat	
Ir. Bambang Pardede, M.Eng NIP. 1950223 199203 1 001	Ir. Malik Assalih Harahap, ST.MM NIP. 1974102 200604 1 003	SYARIFUDDIN, ST, M.Si NIP. 19700715 200901 1 005	JULIANTO TIDARSO, ST NIP. 19690726 199803 1 005	1	Diukur	BALIGE SIMANJUNTAK			
				2	Digambar	PARLAGUTAN SIAHAN, ST			

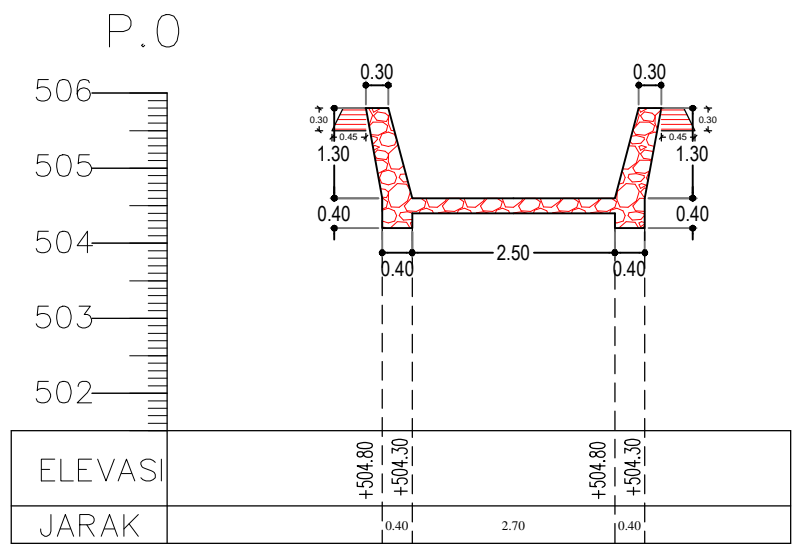
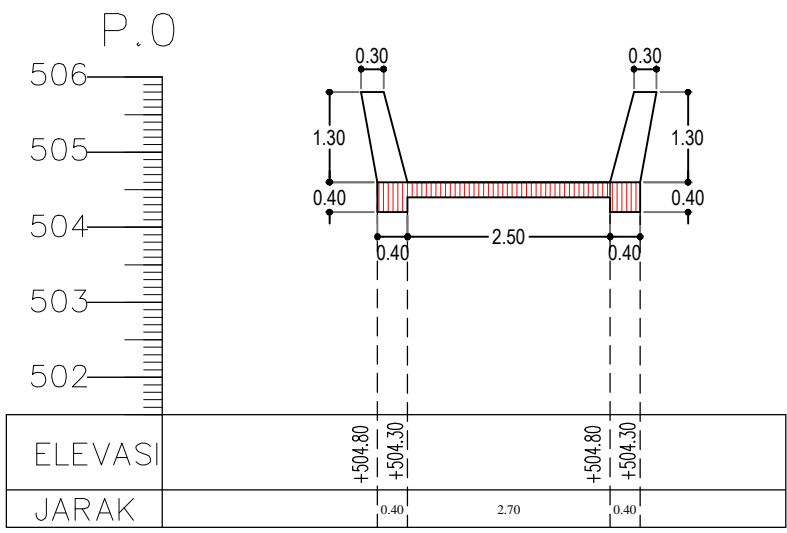


NOMOR PATOK	0	1	2
JARAK PATOK		50	38
TINGGI MUKA SALURAN YG ADA	+505.60	+505.50	+505.40
TINGGI DASAR SALURAN YG ADA	+504.40	+504.30	+504.20
RENCANA DASAR SALURAN	+503.90	+503.80	+503.70



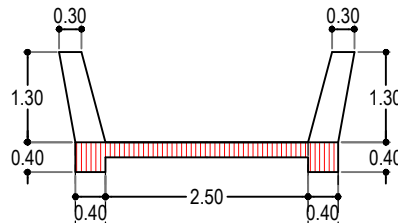
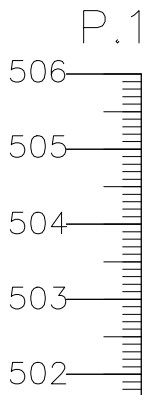
PEMERINTAH PROPINSI SUMATERA UTARA
 DINAS PEKERJAAN UMUM DAN PENATAAN RUANG
 UPTD PEKERJAAN UMUM DAN PENATAAN RUANG PEMATANG SIANTAR

DISETUJUI	DIPERIKSA	DIPERIKSA	DIRENCANAKAN	Pekerjaan				Provinsi	Sumatera utara
KEPALA DINAS PEKERJAAN UMUM DAN PENATAAN RUANG PROVINSI SUMATERA UTARA	KEPALA BIDANG SUMBER DAYA AIR DINAS PEKERJAAN UMUM DAN PENATAAN RUANG PROVINSI SUMATERA UTARA	KEPALA UPTD PEKERJAAN UMUM DAN PENATAAN RUANG PEMATANG SIANTAR	KEPALA SEKSI SUMBER DAYA AIR & CIPTA KARYA UPTD PEKERJAAN UMUM DAN PENATAAN RUANG PEMATANG SIANTAR	D.I. Panombean Pane / Pane Tonga / Bah Kata - Peningkatan Saluran Sepj. 1.740 M'				Kabupaten	Simalungun
				No	Uraian	Nama	T.Tangan	Kecamatan	Panombean Pane
								Lokasi	
								Tahun	2023
Ir. Bambang Pardede, M.Eng NIP. 1950223 199203 1 001	Ir. Malik Assalih Harahap, ST.MM NIP. 1974102 200604 1 003	SYARIFUDDIN, ST, M.Si NIP. 19700715 200901 1 005	JULIANTO TIDARSO, ST NIP. 19690726 199803 1 005	1	Diukur	BALIGE SIMANJUNTAK		Titik Kordinat	
				2	Digambar	PARLAGUTAN SIAHAN, ST			



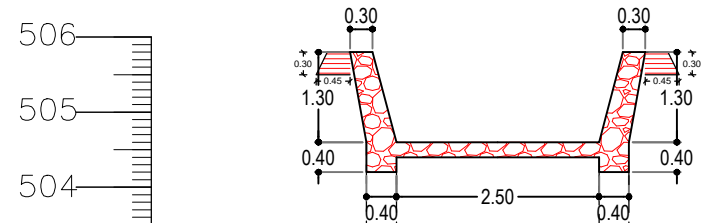
PEMERINTAH PROPINSI SUMATERA UTARA
 DINAS PEKERJAAN UMUM DAN PENATAAN RUANG
 UPTD PEKERJAAN UMUM DAN PENATAAN RUANG PEMATANG SIANTAR

DISETUJUI	DIPERIKSA	DIPERIKSA	DIRENCANAKAN	Pekerjaan	Provinsi	Sumatera utara		
KEPALA DINAS PEKERJAAN UMUM DAN PENATAAN RUANG PROVINSI SUMATERA UTARA	KEPALA BIDANG SUMBER DAYA AIR DINAS PEKERJAAN UMUM DAN PENATAAN RUANG PROVINSI SUMATERA UTARA	KEPALA UPTD PEKERJAAN UMUM DAN PENATAAN RUANG PEMATANG SIANTAR	KEPALA SEKSI SUMBER DAYA AIR & CRIPTA KARYA UPTD PEKERJAAN UMUM DAN PENATAAN RUANG PEMATANG SIANTAR	D.I. Panombean Pane / Pane Tonga / Bah Kata - Peningkatan Saluran Sepj. 1.740 M'	Kabupaten	Simalungun		
					Kecamatan	Panombean Pane		
					Lokasi			
					Tahun	2023		
Ir. Bambang Pardede, M.Eng NIP. 1950223 199203 1 001	Ir. Malik Assalih Harahap, ST.MM NIP. 1974102 200604 1 003	SYARIFUDDIN, ST, M.Si NIP. 19700715 200901 1 005	JULIANTO TIDARSO, ST NIP. 19690726 199803 1 005	No	Uraian	Nama	T.Tangan	Titik Kordinat
				1	Diukur	BALIGE SIMANJUNTAK		
				2	Digambar	PARLAGUTAN SAHAAN, ST		



ELEVASI	+504.80	+504.30	+504.80	+504.30
JARAK	0.40	2.70	0.40	

P.1

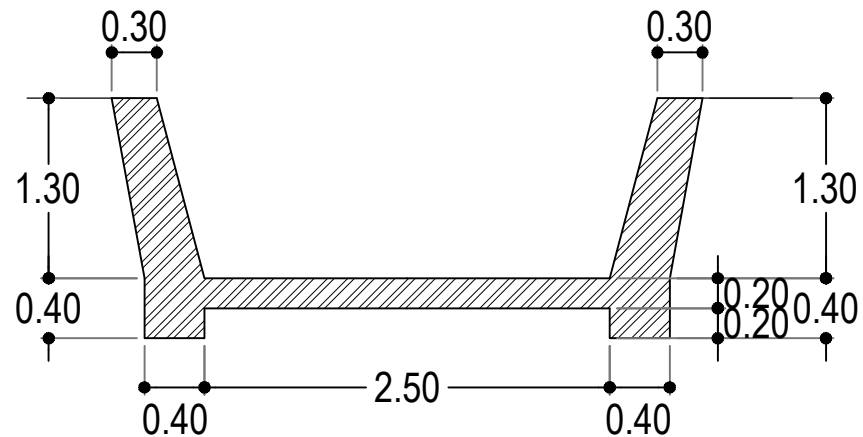


ELEVASI	+504.80	+504.30	+504.80	+504.30
JARAK	0.40	2.70	0.40	



PEMERINTAH PROPINSI SUMATERA UTARA
 DINAS PEKERJAAN UMUM DAN PENATAAN RUANG
 UPTD PEKERJAAN UMUM DAN PENATAAN RUANG PEMATANG SIANTAR

DISETUJUI	DIPERIKSA	DIPERIKSA	DIRENCANAKAN	Pekerjaan		Provinsi	Sumatera utara
KEPALA DINAS PEKERJAAN UMUM DAN PENATAAN RUANG PROVINSI SUMATERA UTARA	KEPALA BIDANG SUMBER DAYA AIR DINAS PEKERJAAN UMUM DAN PENATAAN RUANG PROVINSI SUMATERA UTARA	KEPALA UPTD PEKERJAAN UMUM DAN PENATAAN RUANG PEMATANG SIANTAR	KEPALA SEKSI SUMBER DAYA AIR & CIPTA KARYA UPTD PEKERJAAN UMUM DAN PENATAAN RUANG PEMATANG SIANTAR	D.I. Panombean Pane / Pane Tonga / Bah Kata - Peningkatan Saluran Sepj. 1.740 M'		Kabupaten	Simalungun
						Kecamatan	Panombean Pane
						Lokasi	
				No	Uraian	Nama	T.Tangan
				1	Diukur	BALIGE SIMANJUNTAK	
				2	Digambar	PARLAGUTAN SIAHAN, ST	
						Tahun	2023
						Titik Kordinat	
Ir. Bambang Pardede, M.Eng NIP. 1950223 199203 1 001	Ir. Malik Assalih Harahap, ST.MM NIP. 1974102 200604 1 003	SYARIFUDDIN, ST, M.Si NIP. 19700715 200901 1 005	JULIANTO TIDARSO, ST NIP. 19690726 199803 1 005				

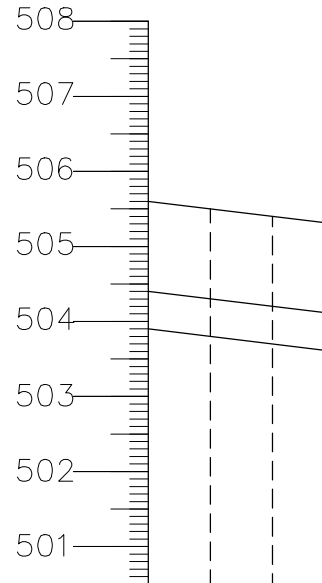


1 SALURAN PANJANG 88 M
Skala 1 : 100



PEMERINTAH PROPINSI SUMATERA UTARA
DINAS PEKERJAAN UMUM DAN PENATAAN RUANG
UPTD PEKERJAAN UMUM DAN PENATAAN RUANG PEMATANG SIANTAR

DIPERIKSA		DIRENCANAKAN		Pekerjaan		Provinsi	Sumatera utara
KEPALA BIDANG SUMBER DAYA AIR DINAS PEKERJAAN UMUM DAN PENATAAN RUANG PROVINSI SUMATERA UTARA		KEPALA UPTD PEKERJAAN UMUM DAN PENATAAN RUANG PEMATANG SIANTAR		D.I. Panombean Pane / Pane Tonga / Bah Kata - Peningkatan Saluran Sepj. 1.740 M'		Kabupaten	Simalungun
Ir. Malik Assalih Harahap, ST.MM NIP. 1974102 200604 1 003		SYARIFUDDIN, ST, M.Si NIP. 19700715 200901 1 005		No Uraian Nama T.Tangan		Kecamatan	Panombean Pane
Ir. Bambang Pardede, M.Eng NIP. 1950223 199203 1 001		JULIANTO TIDARSO, ST NIP. 19690726 199803 1 005		1 Diukur BALIGE SIMANJUNTAK		Lokasi	
				2 Digambar PARLAGUTAN SIAHAAN, ST		Tahun	2023
						Titik Kordinat	

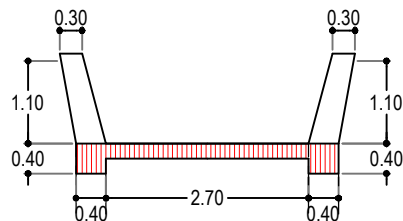
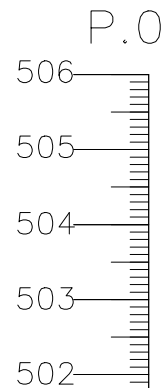


NOMOR PATOK	0	1	2	3
JARAK PATOK		50	50	3
TINGGI MUKA SALURAN YG ADA	+503.60	+505.50	+505.40	+505.30
TINGGI DASAR SALURAN YG ADA	+504.40	+504.30	+504.20	+504.10
RENCANA DASAR SALURAN	+503.90	+503.80	+503.70	+503.60



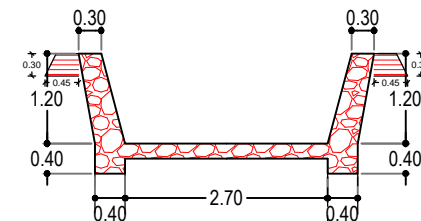
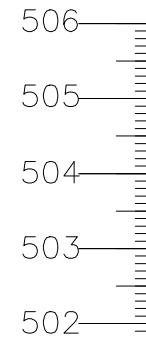
PEMERINTAH PROPINSI SUMATERA UTARA
DINAS PEKERJAAN UMUM DAN PENATAAN RUANG
UPTD PEKERJAAN UMUM DAN PENATAAN RUANG PEMATANG SIANTAR

DISETUJUI	DIPERIKSA	DIPERIKSA	DIRENCANAKAN	Pekerjaan	Provinsi	Sumatera utara		
KEPALA DINAS PEKERJAAN UMUM DAN PENATAAN RUANG PROVINSI SUMATERA UTARA	KEPALA BIDANG SUMBER DAYA AIR DINAS PEKERJAAN UMUM DAN PENATAAN RUANG PROVINSI SUMATERA UTARA	KEPALA UPTD PEKERJAAN UMUM DAN PENATAAN RUANG PEMATANG SIANTAR	KEPALA SEKSI SUMBER DAYA AIR & CIPTA KARYA UPTD PEKERJAAN UMUM DAN PENATAAN RUANG PEMATANG SIANTAR	D.I. Panombean Pane / Pane Tonga / Bah Kata - Peningkatan Saluran Sepj. 1.740 M'	Kabupaten	Simalungun		
					Kecamatan	Panombean Pane		
					Lokasi			
					Tahun	2023		
Ir. Bambang Pardede, M.Eng NIP. 1950223 199203 1 001	Ir. Malik Assalih Harahap, ST.MM NIP. 1974102 200604 1 003	SYARIFUDDIN, ST., M.Si NIP. 19700715 200901 1 005	JULIANTO TIDARSO, ST NIP. 19690726 199803 1 005	No	Uraian	Nama	T.Tangan	Titik Kordinat
				1	Diukur	BALIGE SIMANJUNTAK		
				2	Digambar	PARLAGUTAN SAHAAH, ST		



ELEVASI	+504.80	+504.30	+504.80	+504.30
JARAK	0.40	2.70	0.40	

P.0

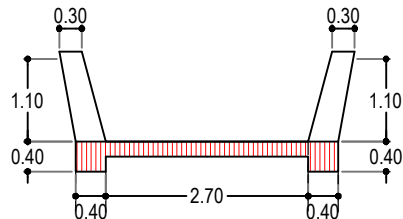
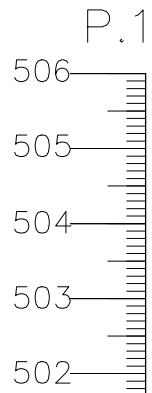


ELEVASI	+504.80	+504.30	+504.80	+504.30
JARAK	0.40	2.70	0.40	

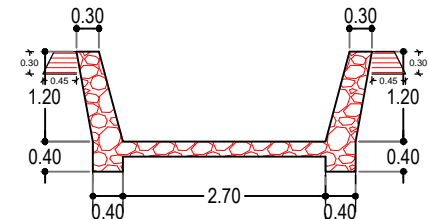
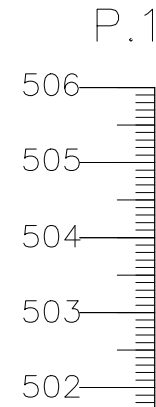


PEMERINTAH PROPINSI SUMATERA UTARA
DINAS PEKERJAAN UMUM DAN PENATAAN RUANG
UPTD PEKERJAAN UMUM DAN PENATAAN RUANG PEMATANG SIANTAR

DISETUJUI	DIPERIKSA	DIPERIKSA	DIRENCANAKAN	Pekerjaan		Provinsi	Sumatera utara
KEPALA DINAS PEKERJAAN UMUM DAN PENATAAN RUANG PROVINSI SUMATERA UTARA	KEPALA BIDANG SUMBER DAYA AIR DINAS PEKERJAAN UMUM DAN PENATAAN RUANG PROVINSI SUMATERA UTARA	KEPALA UPTD PEKERJAAN UMUM DAN PENATAAN RUANG PEMATANG SIANTAR	KEPALA SEKSI SUMBER DAYA AIR & CIPTA KARYA UPTD PEKERJAAN UMUM DAN PENATAAN RUANG PEMATANG SIANTAR	D.I. Panombean Pane / Pane Tonga / Bah Kata - Peningkatan Saluran Sepj. 1.740 M'		Kabupaten	Simalungun
						Kecamatan	Panombean Pane
						Lokasi	
				No	Uraian	Nama	T.Tangan
				1	Diukur	BALIGE SIMANJUNTAK	
				2	Digambar	PARLAGUTAN SAHAAAN, ST	
						Tahun	2023
						Titik Kordinat	
Ir. Bambang Pardede, M.Eng NIP. 1950223 199203 1 001	Ir. Malik Assalih Harahap, ST.MM NIP. 1974102 200604 1 003	SYARIFUDDIN, ST, M.Si NIP. 19700715 200901 1 005	JULIANTO TIDARSO, ST NIP. 19690726 199803 1 005				



ELEVASI	+504.80	+504.30	+504.80	+504.30
JARAK	0.40	2.70	0.40	

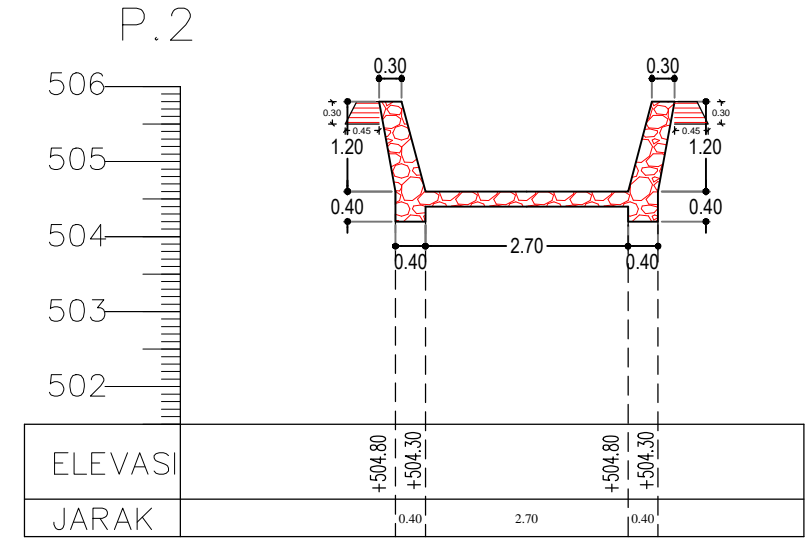
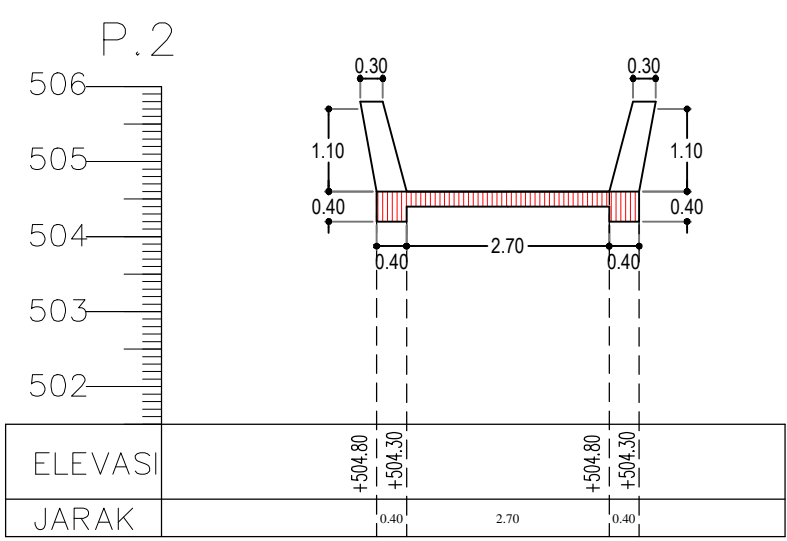


ELEVASI	+504.80	+504.30	+504.80	+504.30
JARAK	0.40	2.70	0.40	



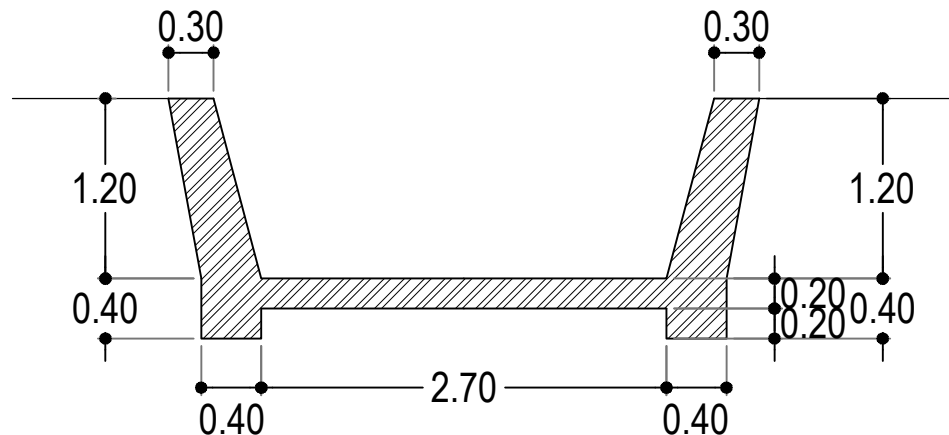
PEMERINTAH PROPINSI SUMATERA UTARA
 DINAS PEKERJAAN UMUM DAN PENATAAN RUANG
 UPTD PEKERJAAN UMUM DAN PENATAAN RUANG PEMATANG SIANTAR

DISETUJUI	DIPERIKSA	DIPERIKSA	DIRENCANAKAN	Pekerjaan		Provinsi	Sumatera utara
KEPALA DINAS PEKERJAAN UMUM DAN PENATAAN RUANG PROVINSI SUMATERA UTARA	KEPALA BIDANG SUMBER DAYA AIR DINAS PEKERJAAN UMUM DAN PENATAAN RUANG PROVINSI SUMATERA UTARA	KEPALA UPTD PEKERJAAN UMUM DAN PENATAAN RUANG PEMATANG SIANTAR	KEPALA SEKSI SUMBER DAYA AIR & CIPTA KARYA UPTD PEKERJAAN UMUM DAN PENATAAN RUANG PEMATANG SIANTAR	D.I. Panombean Pane / Pane Tonga / Bah Kata - Peningkatan Saluran Sepj. 1.740 M'		Kabupaten	Simalungun
						Kecamatan	Panombean Pane
						Lokasi	
				No	Uraian	Nama	T.Tangan
				1	Diukur	BALIGE SIMANJUNTAK	
				2	Digambar	PARLAGUTAN SAHAAAN, ST	
						Tahun	2023
						Titik Kordinat	
Ir. Bambang Pardede, M.Eng NIP. 1950223 199203 1 001	Ir. Malik Assalih Harahap, ST.MM NIP. 1974102 200604 1 003	SYARIFUDDIN, ST, M.Si NIP. 19700715 200901 1 005	JULIANTO TIDARSO, ST NIP. 19690726 199803 1 005				




PEMERINTAH PROPINSI SUMATERA UTARA
DINAS PEKERJAAN UMUM DAN PENATAAN RUANG
 UPTD PEKERJAAN UMUM DAN PENATAAN RUANG PEMATANG SIANTAR

DISETUJUI KEPALA DINAS PEKERJAAN UMUM DAN PENATAAN RUANG PROVINSI SUMATERA UTARA	DIPERIKSA KEPALA BIDANG SUMBER DAYA AIR DINAS PEKERJAAN UMUM DAN PENATAAN RUANG PROVINSI SUMATERA UTARA	DIPERIKSA KEPALA UPTD PEKERJAAN UMUM DAN PENATAAN RUANG PEMATANG SIANTAR	DIRENCANAKAN KEPALA SEKSI SUMBER DAYA AIR & CIPTA KARYA UPTD PEKERJAAN UMUM DAN PENATAAN RUANG PEMATANG SIANTAR	Pekerjaan		Provinsi	Sumatera utara		
				D.I. Panombean Pane / Pane Tonga / Bah Kata - Peningkatan Saluran Sepj. 1.740 M'		Kabupaten	Simalungun		
Ir. Bambang Pardede, M.Eng NIP. 1950223 199203 1 001	Ir. Malik Assalih Harahap, ST.MM NIP. 1974102 200604 1 003	SYARIFUDDIN, ST, M.Si NIP. 19700715 200901 1 005	JULIANTO TIDARSO, ST NIP. 19690726 199803 1 005	No	Uraian	Nama	T.Tangan	Lokasi	Tahun
				1	Diukur	BALIGE SIMANJUNTAK		Titik Kordinat	2023
				2	Digambar	PARLAGUTAN SAHAAAN, ST			



1

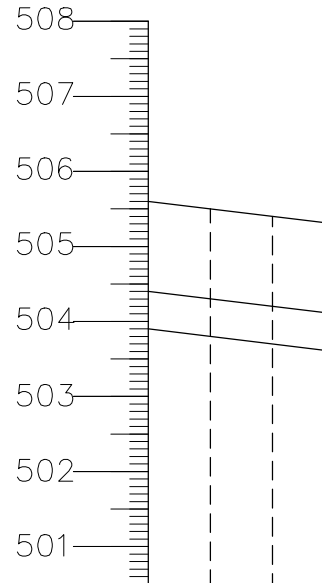
SALURAN PANJANG 103 M

Skala 1 : 100



PEMERINTAH PROPINSI SUMATERA UTARA
DINAS PEKERJAAN UMUM DAN PENATAAN RUANG
UPTD PEKERJAAN UMUM DAN PENATAAN RUANG PEMATANG SIANTAR

DISETUJUI	DIPERIKSA	DIPERIKSA	DIRENCANAKAN	Pekerjaan			Provinsi	Sumatera utara	
KEPALA DINAS PEKERJAAN UMUM DAN PENATAAN RUANG PROVINSI SUMATERA UTARA	KEPALA BIDANG SUMBER DAYA AIR DINAS PEKERJAAN UMUM DAN PENATAAN RUANG PROVINSI SUMATERA UTARA	KEPALA UPTD PEKERJAAN UMUM DAN PENATAAN RUANG PEMATANG SIANTAR	KEPALA SEKSI SUMBER DAYA AIR & CIPTA KARYA UPTD PEKERJAAN UMUM DAN PENATAAN RUANG PEMATANG SIANTAR	D.I. Panombean Pane / Pane Tonga / Bah Kata - Peningkatan Saluran Sepj. 1.740 M'			Kabupaten	Sumalungun	
							Kecamatan	Panombean Pane	
							Lokasi		
				No	Uraian	Nama	T.Tangan	Tahun	2023
Ir. Bambang Pardede, M.Eng NIP. 1950223 199203 1 001	Ir. Malik Assalih Harahap, ST.MM NIP. 1974102 200604 1 003	SYARIFUDDIN, ST, M.Si NIP. 19700715 200901 1 005	JULIANTO TIDARSO, ST NIP. 19690726 199803 1 005	1	Diukur	BALIGE SIMANJUNTAK		Titik Kordinat	
				2	Digambar	PARLAGUTAN SAHAAAN, ST			

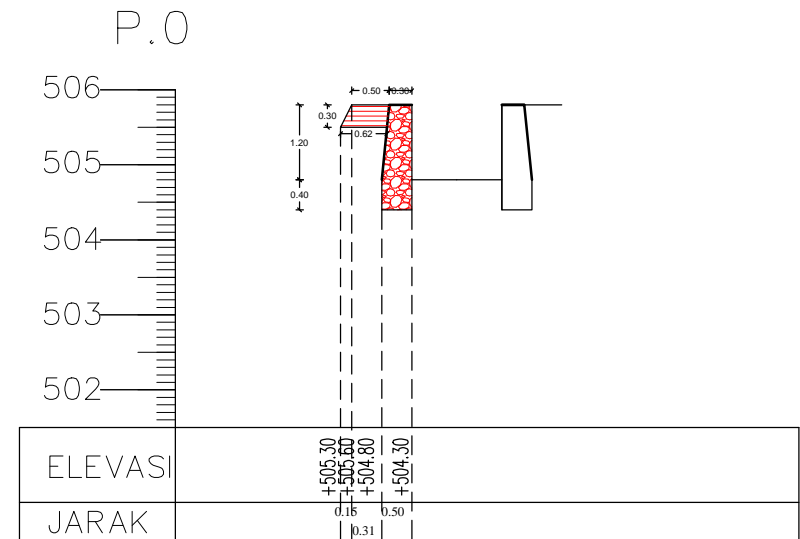
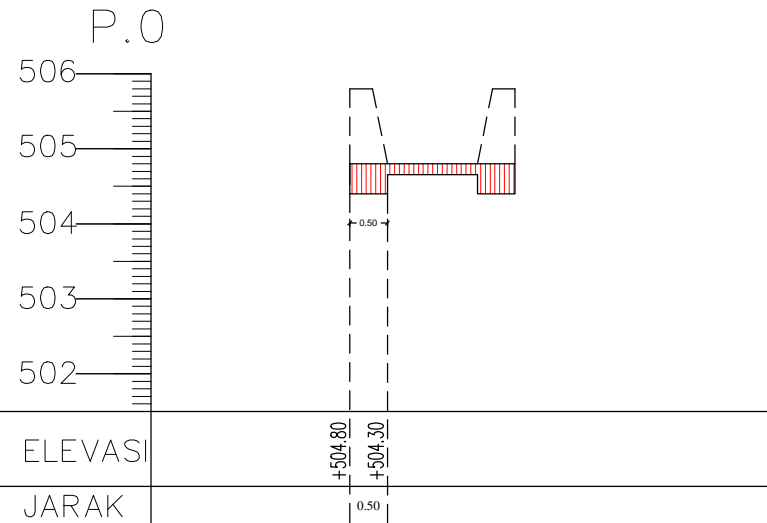


NOMOR PATOK		0	1	2	3
JARAK PATOK			50	50	3
TINGGI MUKA SALURAN YG ADA	+503.60	+505.50	+505.40	+505.30	
TINGGI DASAR SALURAN YG ADA	+504.40	+504.30	+504.20	+504.10	
RENCANA DASAR SALURAN	+503.90	+503.80	+503.70	+503.60	



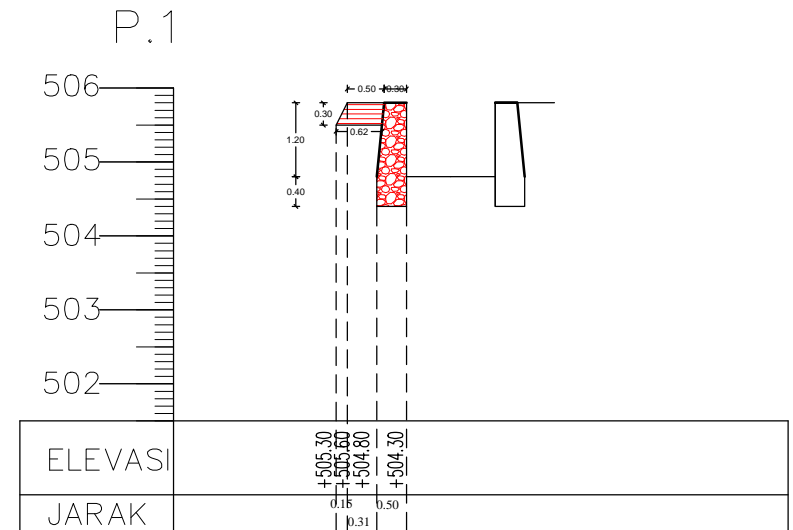
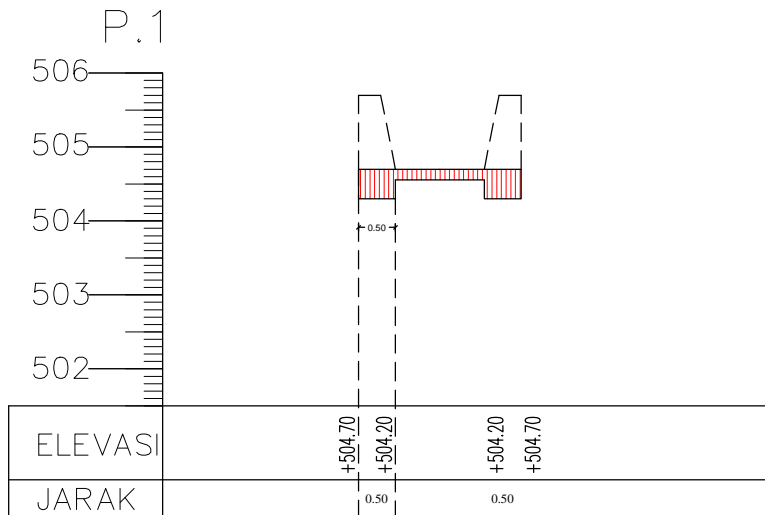
PEMERINTAH PROPINSI SUMATERA UTARA
 DINAS PEKERJAAN UMUM DAN PENATAAN RUANG
 UPTD PEKERJAAN UMUM DAN PENATAAN RUANG PEMATANG SIANTAR

DISETUJUI KEPALA DINAS PEKERJAAN UMUM DAN PENATAAN RUANG PROVINSI SUMATERA UTARA	DIPERIKSA KEPALA BIDANG SUMBER DAYA AIR DINAS PEKERJAAN UMUM DAN PENATAAN RUANG PROVINSI SUMATERA UTARA	DIPERIKSA KEPALA UPTD PEKERJAAN UMUM DAN PENATAAN RUANG PEMATANG SIANTAR	DIRENCANAKAN KEPALA SEKSI SUMBER DAYA AIR & CIPTA KARYA UPTD PEKERJAAN UMUM DAN PENATAAN RUANG PEMATANG SIANTAR	Pekerjaan		Provinsi	Sumatera utara
				D.I. Panombean Pane / Pane Tonga / Bah Kata - Peningkatan Saluran Sepj. 1.740 M'		Kabupaten	Simalungun
				Lokasi		Kecamatan	Panombean Pane
				No	Uraian	Nama	T.Tangan
				1	Diukur	BALIGE SIMANJUNTAK	
				2	Digambar	PARLAGUTAN SIAHAN, ST	
				Tahun		2023	
				Titik Kordinat			
Ir. Bambang Pardede, M.Eng NIP. 1950223 199203 1 001	Ir. Malik Assalih Harahap, ST.MM NIP. 1974102 200604 1 003	SYARIFUDDIN, ST, M.Si NIP. 19700715 200901 1 005	JULIANTO TIDARSO, ST NIP. 19690726 199803 1 005				



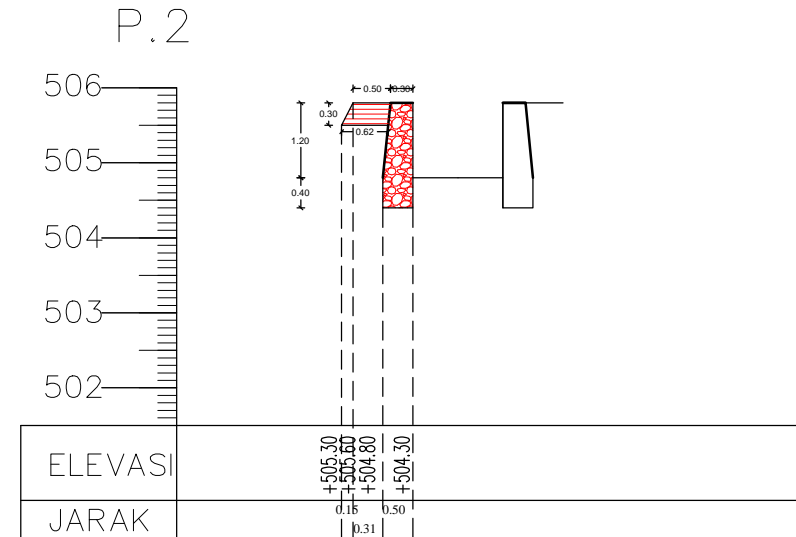
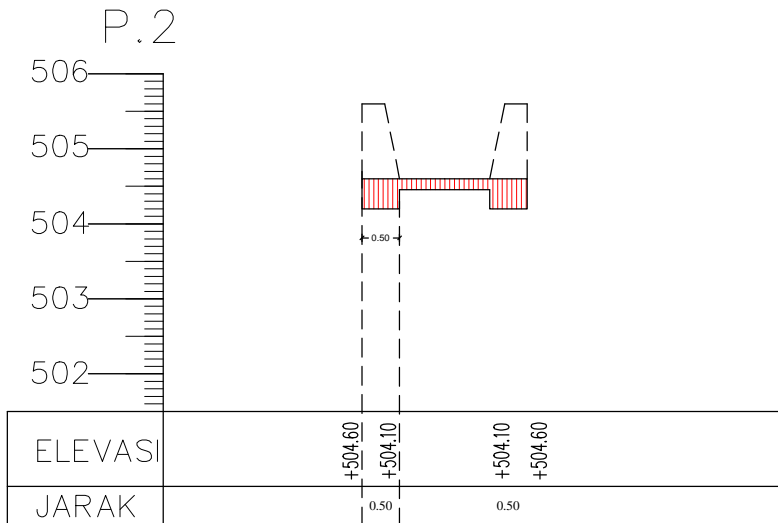
PEMERINTAH PROPINSI SUMATERA UTARA
DINAS PEKERJAAN UMUM DAN PENATAAN RUANG
UPTD PEKERJAAN UMUM DAN PENATAAN RUANG PEMATANG SIANTAR

DISETUJUI	DIPERIKSA	DIPERIKSA	DIRENCANAKAN	Pekerjaan			Provinsi	Sumatera utara
KEPALA DINAS PEKERJAAN UMUM DAN PENATAAN RUANG PROVINSI SUMATERA UTARA	KEPALA BIDANG SUMBER DAYA AIR DINAS PEKERJAAN UMUM DAN PENATAAN RUANG PROVINSI SUMATERA UTARA	KEPALA UPTD PEKERJAAN UMUM DAN PENATAAN RUANG PEMATANG SIANTAR	KEPALA SEKSI SUMBER DAYA AIR & CIPTA KARYA UPTD PEKERJAAN UMUM DAN PENATAAN RUANG PEMATANG SIANTAR	D.I. Panombean Pane / Pane Tonga / Bah Kata - Peningkatan Saluran Sepj. 1.740 M'			Kabupaten	Sumalungun
							Kecamatan	Panombean Pane
				No	Uraian	Nama	T.Tangan	Tahun
				1	Diukur	BALIGE SIMANJUNTAK		Titik Kordinat
				2	Digambar	PARLAGUTAN SAHAAH, ST		
Ir. Bambang Pardede, M.Eng NIP. 1950223 199203 1 001	Ir. Malik Assalih Harahap, ST.MM NIP. 1974102 200604 1 003	SYARIFUDDIN, ST, M.Si NIP. 19700715 200901 1 005	JULIANTO TIDARSO, ST NIP. 19690726 199803 1 005					2023



PEMERINTAH PROPINSI SUMATERA UTARA
DINAS PEKERJAAN UMUM DAN PENATAAN RUANG
UPTD PEKERJAAN UMUM DAN PENATAAN RUANG PEMATANG SIANTAR

DISETUJUI	DIPERIKSA	DIPERIKSA	DIRENCANAKAN	Pekerjaan		Provinsi	Sumatera utara
KEPALA DINAS PEKERJAAN UMUM DAN PENATAAN RUANG PROVINSI SUMATERA UTARA	KEPALA BIDANG SUMBER DAYA AIR DINAS PEKERJAAN UMUM DAN PENATAAN RUANG PROVINSI SUMATERA UTARA	KEPALA UPTD PEKERJAAN UMUM DAN PENATAAN RUANG PEMATANG SIANTAR	KEPALA SEKSI SUMBER DAYA AIR & CIPTA KARYA UPTD PEKERJAAN UMUM DAN PENATAAN RUANG PEMATANG SIANTAR	D.I. Panombean Pane / Pane Tonga / Bah Kata - Peningkatan Saluran Sepj. 1.740 M		Kabupaten	Simalungun
						Kecamatan	Panombean Pane
						Lokasi	
				No	Uraian	Nama	T.Tangan
				1	Diukur	BALIGE SIMANJUNTAK	
				2	Digambar	PARLAGUTAN SIAHAAN, ST	
						Tahun	2023
						Titik Kordinat	
Ir. Bambang Pardede, M.Eng NIP. 1950223 199203 1 001	Ir. Malik Assalih Harahap, ST.MM NIP. 1974102 200604 1 003	SYARIFUDDIN, ST, M.Si NIP. 19700715 200901 1 005	JULIANTO TIDARSO, ST NIP. 19690726 199803 1 005				



PEMERINTAH PROPINSI SUMATERA UTARA
DINAS PEKERJAAN UMUM DAN PENATAAN RUANG
UPTD PEKERJAAN UMUM DAN PENATAAN RUANG PEMATANG SIANTAR

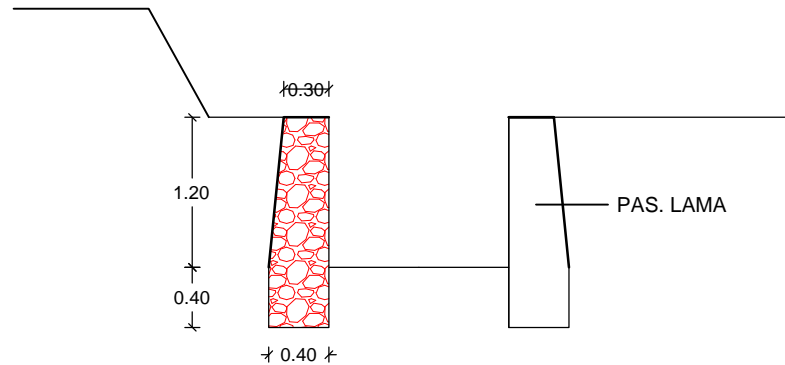
DISETUJUI	DIPERIKSA	DIPERIKSA	DIRENCANAKAN	Pekerjaan			Provinsi	Sumatera utara
KEPALA DINAS PEKERJAAN UMUM DAN PENATAAN RUANG PROVINSI SUMATERA UTARA	KEPALA BIDANG SUMBER DAYA AIR DINAS PEKERJAAN UMUM DAN PENATAAN RUANG PROVINSI SUMATERA UTARA	KEPALA UPTD PEKERJAAN UMUM DAN PENATAAN RUANG PEMATANG SIANTAR	KEPALA SEKSI SUMBER DAYA AIR & CIPTA KARYA UPTD PEKERJAAN UMUM DAN PENATAAN RUANG PEMATANG SIANTAR	D.I. Panombean Pane / Pane Tonga / Bah Kata - Peningkatan Saluran Sepj. 1.740 M'			Kabupaten	Sumalungun
							Kecamatan	Panombean Pane
				No	Uraian	Nama	T.Tangan	Lokasi
				1	Diukur	BALIGE SIMANJUNTAK		Tahun
				2	Digambar	PARLAGUTAN SIAHAAN, ST		2023
						Titik Kordinat		

Ir. Bambang Pardede, M.Eng
NIP. 1950223 199203 1 001

Ir. Malik Assalih Harahap, ST.MM
NIP. 1974102 200604 1 003

SYARIFUDDIN, ST, M.Si
NIP. 19700715 200901 1 005

JULIANTO TIDARSO, ST
NIP. 19690726 199803 1 005

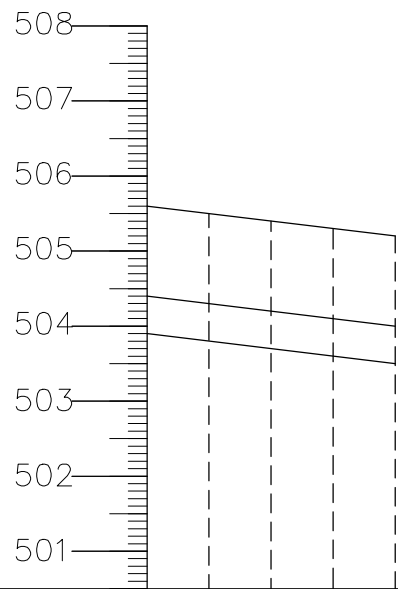


1
SALURAN PANJANG 130 M
 Skala 1 : 100



PEMERINTAH PROPINSI SUMATERA UTARA
DINAS PEKERJAAN UMUM DAN PENATAAN RUANG
 UPTD PEKERJAAN UMUM DAN PENATAAN RUANG PEMATANG SIANTAR

DISETUIJUI	DIPERIKSA	DIPERIKSA	DIRENCANAKAN	Pekerjaan		Provinsi	Sumatera utara		
KEPALA DINAS PEKERJAAN UMUM DAN PENATAAN RUANG PROVINSI SUMATERA UTARA	KEPALA BIDANG SUMBER DAYA AIR DINAS PEKERJAAN UMUM DAN PENATAAN RUANG PROVINSI SUMATERA UTARA	KEPALA UPTD PEKERJAAN UMUM DAN PENATAAN RUANG PEMATANG SIANTAR	KEPALA SEKSI SUMBER DAYA AIR & CIPTA KARYA UPTD PEKERJAAN UMUM DAN PENATAAN RUANG PEMATANG SIANTAR	D.I. Panombean Pane / Pane Tonga / Bah Kata - Peningkatan Saluran Sepj. 1.740 M ²		Kabupaten	Simalungun		
				Lokasi			Panombean Pane		
				No	Uraian	Nama	T.Tangan	Tahun	2023
Ir. Bambang Pardede, M.Eng NIP. 1950223 199203 1 001	Ir. Malik Assalih Harahap, ST.MM NIP. 1974102 200604 1 003	SYARIFUDDIN, ST, M.Si NIP. 19700715 200901 1 005	JULIANTO TIDARSO, ST NIP. 19690726 199803 1 005	1	Diukur	BALIGE SIMANJUNTAK		Titik Kordinat	
				2	Digambar	PARLAGUTAN SIAHAN, ST			



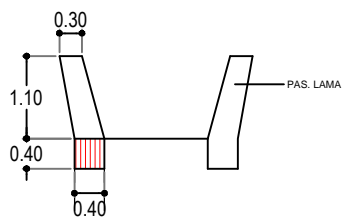
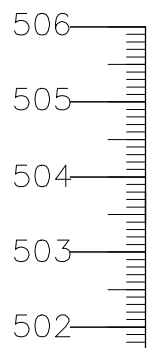
NOMOR PATOK	0	1	2	3	4
JARAK PATOK		50	50	50	4
TINGGI MUKA SALURAN YG ADA	+504.40	+505.50	+505.40	+505.30	+505.20
TINGGI DASAR SALURAN YG ADA	+504.40	+504.30	+504.20	+504.10	+504.00
RENCANA DASAR SALURAN	+503.90	+503.80	+503.70	+503.60	+503.50



PEMERINTAH PROPINSI SUMATERA UTARA
 DINAS PEKERJAAN UMUM DAN PENATAAN RUANG
 UPTD PEKERJAAN UMUM DAN PENATAAN RUANG PEMATANG SIANTAR

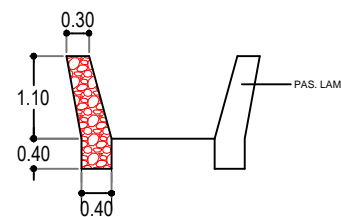
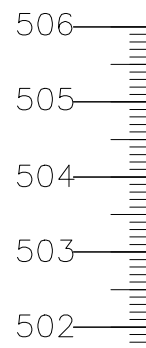
DISETUJUI KEPALA DINAS PEKERJAAN UMUM DAN PENATAAN RUANG PROVINSI SUMATERA UTARA	DIPERIKSA KEPALA BIDANG SUMBER DAYA AIR DINAS PEKERJAAN UMUM DAN PENATAAN RUANG PROVINSI SUMATERA UTARA	DIPERIKSA KEPALA UPTD PEKERJAAN UMUM DAN PENATAAN RUANG PEMATANG SIANTAR	DIRENCANAKAN KEPALA SEKSI SUMBER DAYA AIR & CIPTA KARYA UPTD PEKERJAAN UMUM DAN PENATAAN RUANG PEMATANG SIANTAR	Pekerjaan		Provinsi	Sumatera utara
				D.I. Panombean Pane / Pane Tonga / Bah Kata - Peningkatan Saluran Sepj. 1.740 M'		Kabupaten	Simalungun
Ir. Bambang Pardede, M.Eng NIP. 1950223 199203 1 001	Ir. Malik Assalih Harahap, ST.MM NIP. 1974102 200604 1 003	SYARIFUDDIN, ST, M.Si NIP. 19700715 200901 1 005	JULIANTO TIDARSO, ST NIP. 19690726 199803 1 005	No	Uraian	Nama	T.Tangan
				1	Diukur	BALIGE SIMANJUNTAK	
				2	Digambar	PARLAGUTAN SAHAAH, ST	Titik Kordinat

P.0



ELEVASI	+504.40	+504.90
JARAK	0.40	

P.0



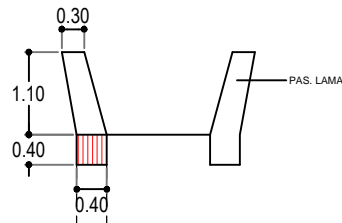
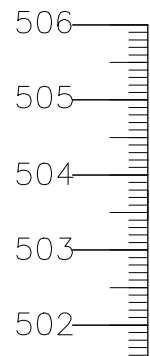
ELEVASI	+504.40	+504.90
JARAK	0.40	



PEMERINTAH PROPINSI SUMATERA UTARA
DINAS PEKERJAAN UMUM DAN PENATAAN RUANG
UPTD PEKERJAAN UMUM DAN PENATAAN RUANG PEMATANG SIANTAR

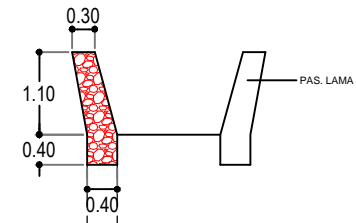
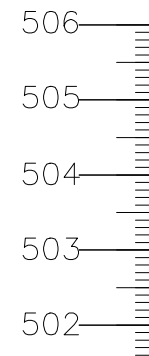
DISETUJUI KEPALA DINAS PEKERJAAN UMUM DAN PENATAAN RUANG PROVINSI SUMATERA UTARA	DIPERIKSA KEPALA BIDANG SUMBER DAYA AIR DINAS PEKERJAAN UMUM DAN PENATAAN RUANG PROVINSI SUMATERA UTARA	DIPERIKSA KEPALA UPTD PEKERJAAN UMUM DAN PENATAAN RUANG PEMATANG SIANTAR	DIRENCANAKAN KEPALA SEKSI SUMBER DAYA AIR & CIPTA KARYA UPTD PEKERJAAN UMUM DAN PENATAAN RUANG PEMATANG SIANTAR	Pekerjaan		Provinsi	Sumatera utara		
				D.I. Panombean Pane / Pane Tonga / Bah Kata - Peningkatan Saluran Sepj. 1.740 M'		Kabupaten	Simalungun		
Ir. Bambang Pardede, M.Eng NIP. 1950223 199203 1 001	Ir. Malik Assalih Harahap, ST.MM NIP. 1974102 200604 1 003	SYARIFUDDIN, ST, M.Si NIP. 19700715 200901 1 005	JULIANTO TIDARSO, ST NIP. 19690726 199803 1 005	No	Uraian	Nama	T.Tangan	Lokasi	Tahun
				1	Diukur	BALIGE SIMANJUNTAK		Titik Kordinat	2023
				2	Digambar	PARLAGUTAN SIAHAAN, ST			

P.1



ELEVASI	+504.40	+504.90
JARAK	0.40	

P.1



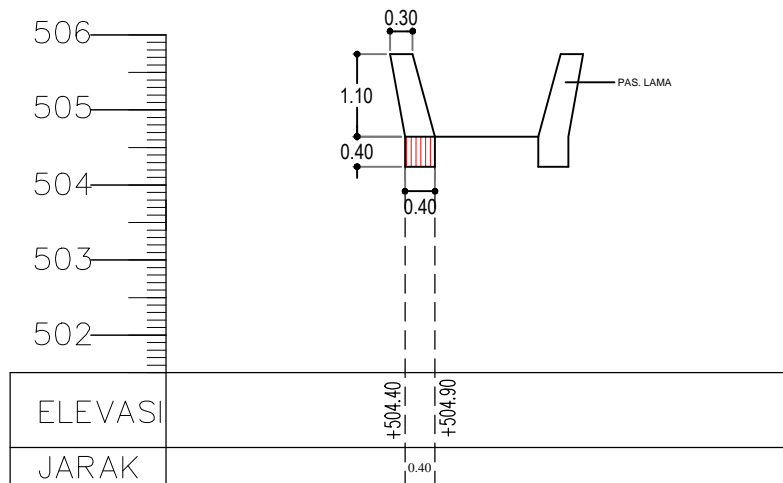
ELEVASI	+504.40	+504.90
JARAK	0.40	



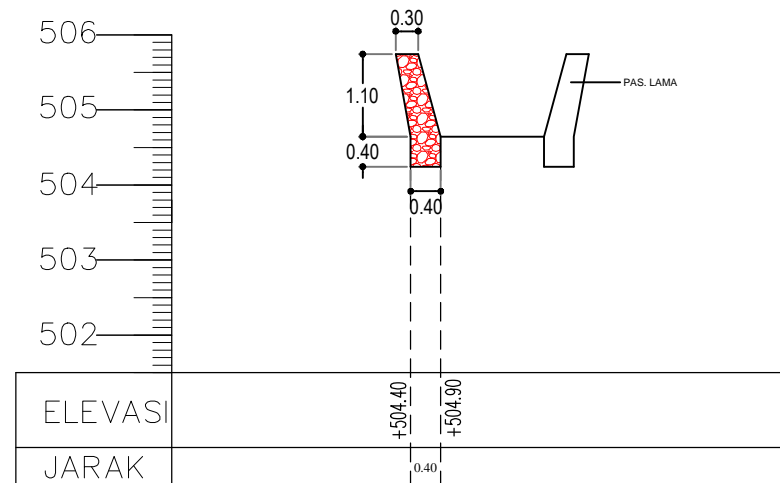
PEMERINTAH PROPINSI SUMATERA UTARA
 DINAS PEKERJAAN UMUM DAN PENATAAN RUANG
 UPTD PEKERJAAN UMUM DAN PENATAAN RUANG PEMATANG SIANTAR

DISETUJUI	DIPERIKSA	DIPERIKSA	DIRENCANAKAN	Pekerjaan	Provinsi	Sumatera utara		
KEPALA DINAS PEKERJAAN UMUM DAN PENATAAN RUANG PROVINSI SUMATERA UTARA	KEPALA BIDANG SUMBER DAYA AIR DINAS PEKERJAAN UMUM DAN PENATAAN RUANG PROVINSI SUMATERA UTARA	KEPALA UPTD PEKERJAAN UMUM DAN PENATAAN RUANG PEMATANG SIANTAR	KEPALA SEKSI SUMBER DAYA AIR & CIPTA KARYA UPTD PEKERJAAN UMUM DAN PENATAAN RUANG PEMATANG SIANTAR	D.I. Panombeian Pane / Pane Tonga / Bah Kata - Peningkatan Saluran Sepj. 1.740 M'	Kabupaten	Simalungun		
					Kecamatan	Panombean Pane		
					Lokasi			
					Tahun	2023		
Ir. Bambang Pardede, M.Eng NIP. 1950223 199203 1 001	Ir. Malik Assalih Harahap, ST.MM NIP. 1974102 200604 1 003	SYARIFUDDIN, ST, M.Si NIP. 19700715 200901 1 005	JULIANTO TIDARSO, ST NIP. 19690726 199803 1 005	No	Uraian	Nama	T.Tangan	Titik Kordinat
				1	Diukur	BALIGE SIMANJUNTAK		
				2	Digambar	PARLAGUTAN SAHAAN, ST		

P.2



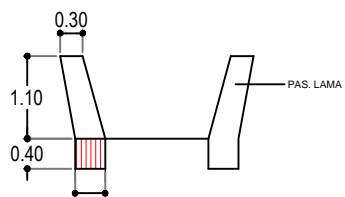
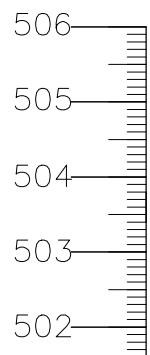
P.2



PEMERINTAH PROPINSI SUMATERA UTARA
DINAS PEKERJAAN UMUM DAN PENATAAN RUANG
UPTD PEKERJAAN UMUM DAN PENATAAN RUANG PEMATANG SIANTAR

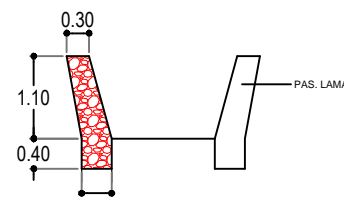
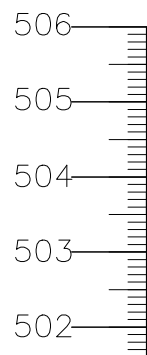
DISETUJUI KEPALA DINAS PEKERJAAN UMUM DAN PENATAAN RUANG PROVINSI SUMATERA UTARA	DIPERIKSA KEPALA BIDANG SUMBER DAYA AIR DINAS PEKERJAAN UMUM DAN PENATAAN RUANG PROVINSI SUMATERA UTARA	DIPERIKSA KEPALA UPTD PEKERJAAN UMUM DAN PENATAAN RUANG PEMATANG SIANTAR	DIRENCANAKAN KEPALA SEKSI SUMBER DAYA AIR & CIPTA KARYA UPTD PEKERJAAN UMUM DAN PENATAAN RUANG PEMATANG SIANTAR	Pekerjaan			Provinsi	Sumatera utara
				D.I. Panombean Pane / Pane Tonga / Bah Kata - Peningkatan Saluran Sepj. 1.740 M'			Kabupaten	Simalungun
Ir. Bambang Pardede, M.Eng NIP. 1950223 199203 1 001	Ir. Malik Assalih Harahap, ST.MM NIP. 1974102 200604 1 003	SYARIFUDDIN, ST, M.Si NIP. 19700715 200901 1 005	JULIANTO TIDARSO, ST NIP. 19690726 199803 1 005	No	Uraian	Nama	T.Tangan	Lokasi
				1	Diukur	BALIGE SIMANJUNTAK		Tahun
				2	Digambar	PARLAGUTAN SIAHAAN, ST		Titik Kordinat

P.3



ELEVASI	+504.40	+504.90
JARAK	0.40	

P.3



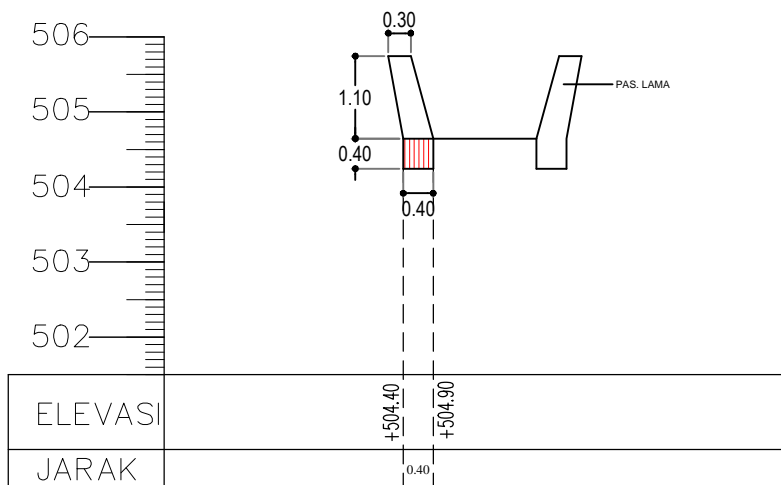
ELEVASI	+504.40	+504.90
JARAK	0.40	



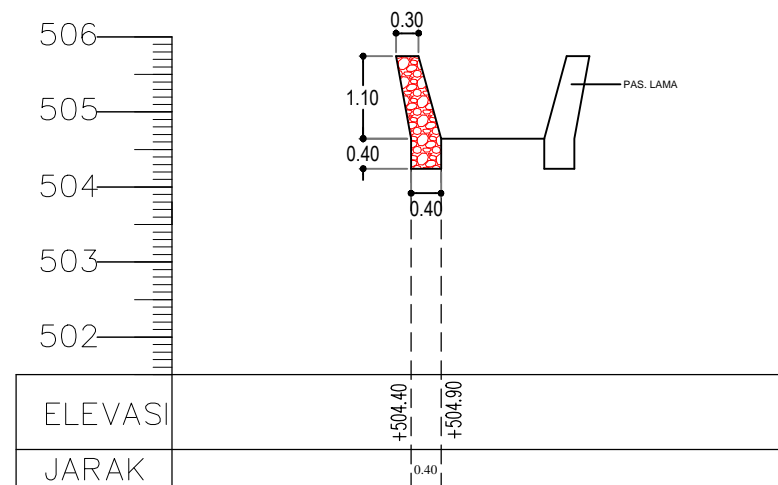
PEMERINTAH PROPINSI SUMATERA UTARA
DINAS PEKERJAAN UMUM DAN PENATAAN RUANG
UPTD PEKERJAAN UMUM DAN PENATAAN RUANG PEMATANG SIANTAR

DISETUJUI	DIPERIKSA	DIPERIKSA	DIRENCANAKAN	Pekerjaan	Provinsi	Sumatera utara
KEPALA DINAS PEKERJAAN UMUM DAN PENATAAN RUANG PROVINSI SUMATERA UTARA	KEPALA BIDANG SUMBER DAYA AIR DINAS PEKERJAAN UMUM DAN PENATAAN RUANG PROVINSI SUMATERA UTARA	KEPALA UPTD PEKERJAAN UMUM DAN PENATAAN RUANG PEMATANG SIANTAR	KEPALA SEKSI SUMBER DAYA AIR & CIPTA KARYA UPTD PEKERJAAN UMUM DAN PENATAAN RUANG PEMATANG SIANTAR	D.I. Panombean Pane / Pane Tonga / Bah Kata - Peningkatan Saluran Sepj. 1.740 M'	Kabupaten	Simalungun
					Kecamatan	Panombean Pane
					Lokasi	
				No	Tahun	2023
Ir. Bambang Pardede, M.Eng NIP. 1950223 199203 1 001	Ir. Malik Assalih Harahap, ST.MM NIP. 1974102 200604 1 003	SYARIFUDDIN, ST, M.Si NIP. 19700715 200901 1 005	JULIANTO TIDARSO, ST NIP. 19690726 199803 1 005	Uraian	Titik Kordinat	
				1 Diukur	BALIGE SIMANJUNTAK	
				2 Digambar	PARLAGUTAN SIAHAN, ST	

P.4

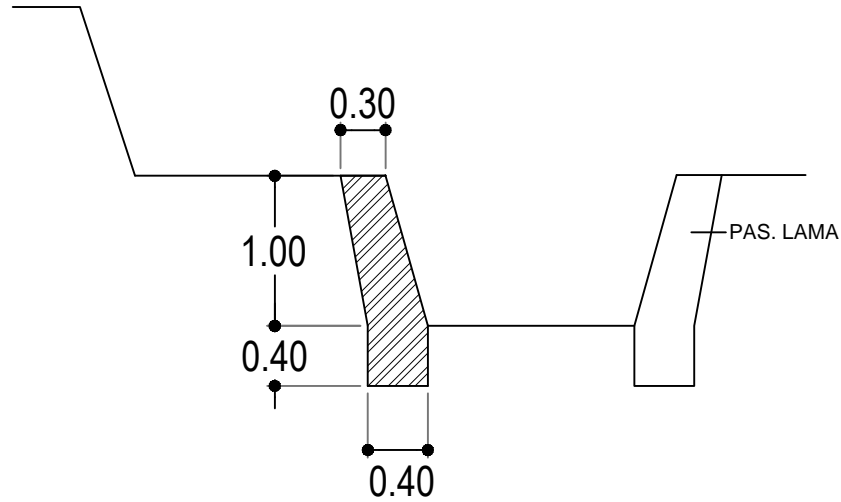


P.4



PEMERINTAH PROPINSI SUMATERA UTARA
DINAS PEKERJAAN UMUM DAN PENATAAN RUANG
UPTD PEKERJAAN UMUM DAN PENATAAN RUANG PEMATANG SIANTAR

DISETUJUI KEPALA DINAS PEKERJAAN UMUM DAN PENATAAN RUANG PROVINSI SUMATERA UTARA	DIPERIKSA KEPALA BIDANG SUMBER DAYA AIR DINAS PEKERJAAN UMUM DAN PENATAAN RUANG PROVINSI SUMATERA UTARA	DIPERIKSA KEPALA UPTD PEKERJAAN UMUM DAN PENATAAN RUANG PEMATANG SIANTAR	DIRENCANAKAN KEPALA SEKSI SUMBER DAYA AIR & CIPTA KARYA UPTD PEKERJAAN UMUM DAN PENATAAN RUANG PEMATANG SIANTAR	Pekerjaan		Provinsi	Sumatera utara
				D.I. Panombean Pane / Pane Tonga / Bah Kata - Peningkatan Saluran Sepj. 1.740 M'		Kabupaten	Simalungun
Ir. Bambang Pardede, M.Eng NIP. 1950223 199203 1 001	Ir. Malik Assalih Harahap, ST.MM NIP. 1974102 200604 1 003	SYARIFUDDIN, ST, M.Si NIP. 19700715 200901 1 005	JULIANTO TIDARSO, ST NIP. 19690726 199803 1 005	No	Uraian	Nama	T.Tangan
				1	Diukur	BALIGE SIMANJUNTAK	
				2	Digambar	PARLAGUTAN SIAHAAN, ST	Titik Kordinat



1

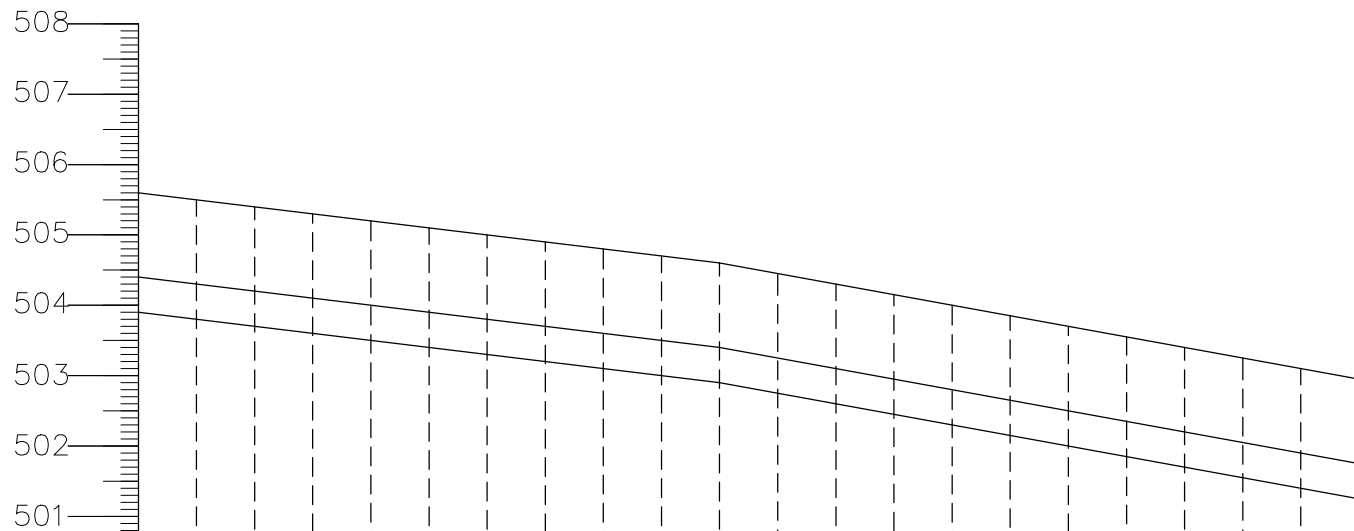
SALURAN PANJANG 174 M

Skala 1 : 100



PEMERINTAH PROPINSI SUMATERA UTARA
DINAS PEKERJAAN UMUM DAN PENATAAN RUANG
UPTD PEKERJAAN UMUM DAN PENATAAN RUANG PEMATANG SIANTAR

DISETUIJUI	DIPERIKSA	DIPERIKSA	DIRENCANAKAN	Pekerjaan				Provinsi	Sumatera utara
				No	Uraian	Nama	T.Tangan	Tahun	2023
KEPALA DINAS PEKERJAAN UMUM DAN PENATAAN RUANG PROVINSI SUMATERA UTARA	KEPALA BIDANG SUMBER DAYA AIR DINAS PEKERJAAN UMUM DAN PENATAAN RUANG PROVINSI SUMATERA UTARA	KEPALA UPTD PEKERJAAN UMUM DAN PENATAAN RUANG PEMATANG SIANTAR	KEPALA SEKSI SUMBER DAYA AIR & CIPTA KARYA UPTD PEKERJAAN UMUM DAN PENATAAN RUANG PEMATANG SIANTAR	D.I. Panombean Pane / Pane Tonga / Bah Kata - Peningkatan Saluran Sepj. 1.740 M'				Kabupaten	Simalungun
								Kecamatan	Panombean Pane
								Lokasi	
Ir. Bambang Pardede, M.Eng NIP. 1950223 199203 1 001	Ir. Malik Assalih Harahap, ST.MM NIP. 1974102 200604 1 003	SYARIFUDDIN, ST, M.Si NIP. 19700715 200901 1 005	JULIANTO TIDARSO, ST NIP. 19690726 199803 1 005	1	Diukur	BALIGE SIMANJUNTAK		Tahun	2023
				2	Digambar	PARLAGUTAN SAHAAAN, ST		Titik Kordinat	

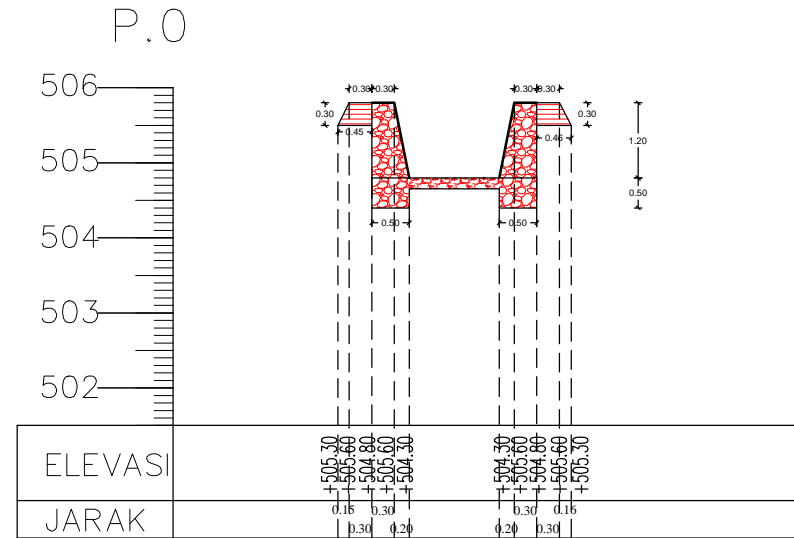
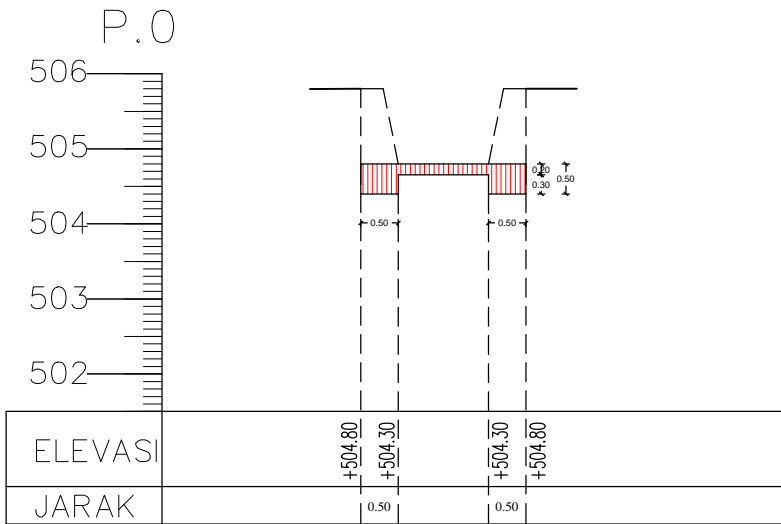



NOMOR PATOK	0	1	2	3	4	5	6	7	8	9	10	11	12	13	14	15	16	17	18	19	20	21	
JARAK PATOK		50	50	50	50	50	50	50	50	50	50	50	50	50	50	50	50	50	50	50	50	45	
TINGGI MUKA SALURAN YG ADA	+503.60	+505.50	+505.40	+505.30	+505.20	+505.10	+505.00	+504.90	+504.80	+504.70	+504.60	+504.55	+504.50	+504.45	+504.40	+504.35	+504.30	+504.25	+504.20	+504.15	+504.10	+504.10	
TINGGI DASAR SALURAN YG ADA	+504.40	+504.30	+504.20	+504.10	+504.00	+503.90	+503.80	+503.70	+503.60	+503.50	+503.40	+503.35	+503.30	+503.25	+503.20	+503.15	+503.10	+503.05	+503.00	+502.95	+502.90	+502.90	
RENCANA DASAR SALURAN	+503.90	+503.80	+503.70	+503.60	+503.50	+503.40	+503.30	+503.20	+503.10	+503.00	+502.90	+502.85	+502.80	+502.75	+502.70	+502.65	+502.60	+502.55	+502.50	+502.45	+502.40	+502.40	

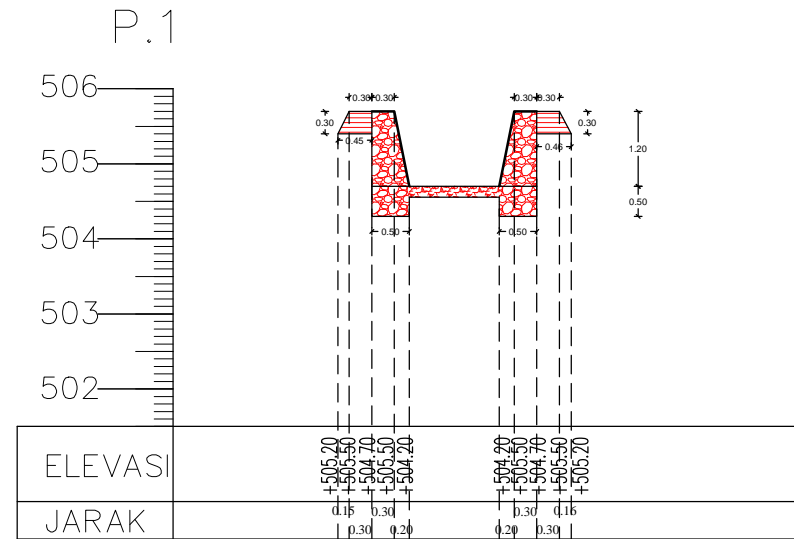
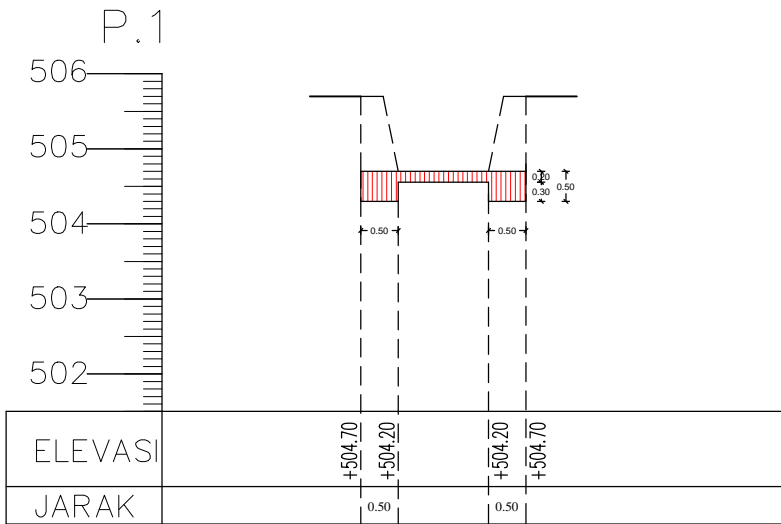


PEMERINTAH PROPINSI SUMATERA UTARA
 DINAS PEKERJAAN UMUM DAN PENATAAN RUANG
 UPTD PEKERJAAN UMUM DAN PENATAAN RUANG PEMATANG SIANTAR

DISETUJUI	DIPERIKSA	DIPERIKSA	DIRENCANAKAN	Pekerjaan				Provinsi	Sumatera utara
KEPALA DINAS PEKERJAAN UMUM DAN PENATAAN RUANG PROVINSI SUMATERA UTARA	KEPALA BIDANG SUMBER DAYA AIR DINAS PEKERJAAN UMUM DAN PENATAAN RUANG PROVINSI SUMATERA UTARA	KEPALA UPTD PEKERJAAN UMUM DAN PENATAAN RUANG PEMATANG SIANTAR	KEPALA SEKSI SUMBER DAYA AIR & CIPTA KARYA UPTD PEKERJAAN UMUM DAN PENATAAN RUANG PEMATANG SIANTAR	D.I. Panombean Pane / Pane Tonga / Bah Kata - Peningkatan Saluran Sepj. 1.740 M'				Kabupaten	Simalungun
								Kecamatan	Panombean Pane
								Lokasi	
				No	Uraian	Nama	T.Tangan	Tahun	2023
Ir. Bambang Pardede, M.Eng NIP. 1950223 199203 1 001	Ir. Malik Assalih Harahap, ST.MM NIP. 1974102 200604 1 003	SYARIFUDDIN, ST, M.Si NIP. 19700715 200901 1 005	JULIANTO TIDARSO, ST NIP. 19690726 199803 1 005	1	Diukur	BALIGE SIMANJUNTAK		Titik Kordinat	
				2	Digambar	PARLAGUTAN SAHAAN, ST			



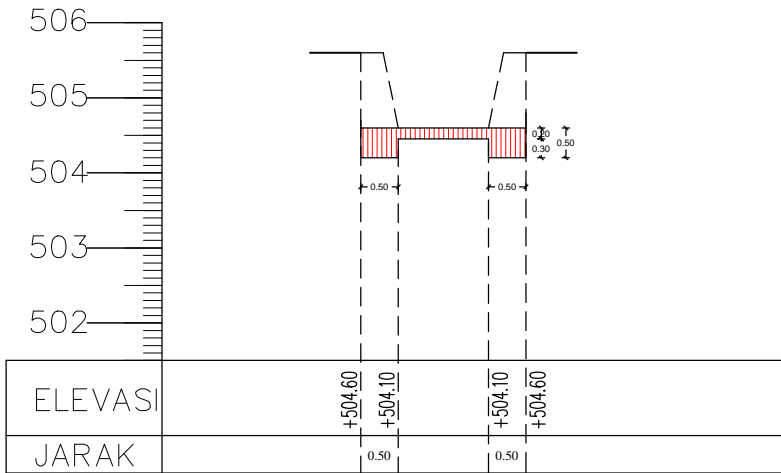
				 PEMERINTAH PROPINSI SUMATERA UTARA DINAS PEKERJAAN UMUM DAN PENATAAN RUANG UPTD PEKERJAAN UMUM DAN PENATAAN RUANG PEMATANG SIANTAR										
DISETUJUI		DIPERIKSA		DIPERIKSA		DIRENCANAKAN		Pekerjaan		Provinsi	Sumatera utara			
KEPALA DINAS PEKERJAAN UMUM DAN PENATAAN RUANG PROVINSI SUMATERA UTARA		KEPALA BIDANG SUMBER DAYA AIR DINAS PEKERJAAN UMUM DAN PENATAAN RUANG PROVINSI SUMATERA UTARA		KEPALA UPTD PEKERJAAN UMUM DAN PENATAAN RUANG PEMATANG SIANTAR		KEPALA SEKSI SUMBER DAYA AIR & CIPTA KARYA UPTD PEKERJAAN UMUM DAN PENATAAN RUANG PEMATANG SIANTAR		D.I. Panombean Pane / Pane Tonga / Bah Kata - Peningkatan Saluran Sepj. 1.740 M'		Kabupaten	Sumalungun			
										Kecamatan	Panombean Pane			
										Lokasi				
Ir. Bambang Pardede, M.Eng NIP. 1950223 199203 1 001		Ir. Malik Assalih Harahap, ST.MM NIP. 1974102 200604 1 003		SYARIFUDDIN, ST, M.Si NIP. 19700715 200901 1 005		JULIANTO TIDARSO, ST NIP. 19690726 199803 1 005		No		Uraian	Nama	T.Tangan	Tahun	2023
								1		Diukur	BALIGE SIMANJUNTAK		Titik Kordinat	
								2		Digambar	PARLAGUTAN SAHANAH, ST			



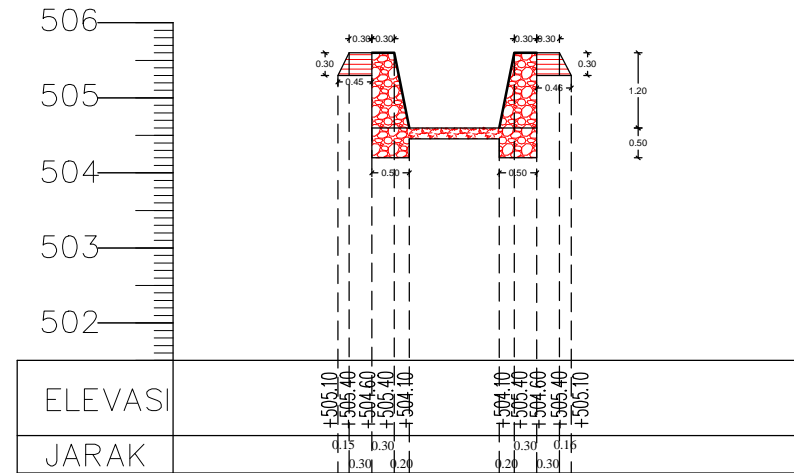
PEMERINTAH PROPINSI SUMATERA UTARA
DINAS PEKERJAAN UMUM DAN PENATAAN RUANG
UPTD PEKERJAAN UMUM DAN PENATAAN RUANG PEMATANG SIANTAR

DISETUJUI	DIPERIKSA	DIPERIKSA	DIRENCANAKAN	Pekerjaan	Provinsi	Sumatera utara		
KEPALA DINAS PEKERJAAN UMUM DAN PENATAAN RUANG PROVINSI SUMATERA UTARA	KEPALA BIDANG SUMBER DAYA AIR DINAS PEKERJAAN UMUM DAN PENATAAN RUANG PROVINSI SUMATERA UTARA	KEPALA UPTD PEKERJAAN UMUM DAN PENATAAN RUANG PEMATANG SIANTAR	KEPALA SEKSI SUMBER DAYA AIR & CIPTA KARYA UPTD PEKERJAAN UMUM DAN PENATAAN RUANG PEMATANG SIANTAR	D.I. Panombean Pane / Pane Tonga / Bah Kata - Peningkatan Saluran Sepj. 1.740 M'	Kabupaten	Simalungun		
					Kecamatan	Panombean Pane		
					Lokasi			
					Tahun	2023		
Ir. Bambang Pardede, M.Eng NIP. 1950223 199203 1 001	Ir. Malik Assalih Harahap, ST.MM NIP. 1974102 200604 1 003	SYARIFUDDIN, ST, M.Si NIP. 19700715 200901 1 005	JULIANTO TIDARSO, ST NIP. 19690726 199803 1 005	No	Uraian	Nama	T.Tangan	Titik Kordinat
				1	Diukur	BALIGE SIMANJUNTAK		
				2	Digambar	PARLAGUTAN SAHAAN, ST		

P.2



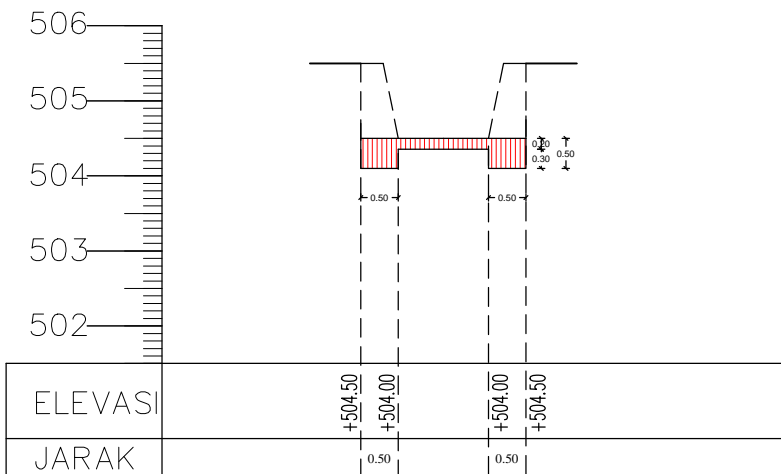
P.2



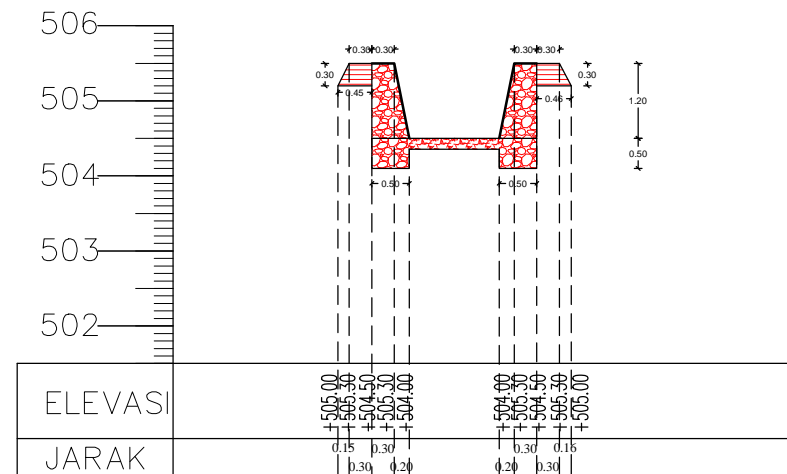
PEMERINTAH PROPINSI SUMATERA UTARA
DINAS PEKERJAAN UMUM DAN PENATAAN RUANG
UPTD PEKERJAAN UMUM DAN PENATAAN RUANG PEMATANG SIANTAR

DISETUJUI	DIPERIKSA	DIPERIKSA	DIRENCANAKAN	Pekerjaan	Provinsi	Sumatera utara
KEPALA DINAS PEKERJAAN UMUM DAN PENATAAN RUANG PROVINSI SUMATERA UTARA	KEPALA BIDANG SUMBER DAYA AIR DINAS PEKERJAAN UMUM DAN PENATAAN RUANG PROVINSI SUMATERA UTARA	KEPALA UPTD PEKERJAAN UMUM DAN PENATAAN RUANG PEMATANG SIANTAR	KEPALA SEKSI SUMBER DAYA AIR & CIPTA KARYA UPTD PEKERJAAN UMUM DAN PENATAAN RUANG PEMATANG SIANTAR	D.I. Panombean Pane / Pane Tonga / Bah Kata - Peningkatan Saluran Sepj. 1.740 M'	Kabupaten	Simalungun
					Kecamatan	Panombean Pane
					Lokasi	
				No	Tahun	2023
Ir. Bambang Pardede, M.Eng NIP. 1950223 199203 1 001	Ir. Malik Assalih Harahap, ST.MM NIP. 1974102 200604 1 003	SYARIFUDDIN, ST, M.Si NIP. 19700715 200901 1 005	JULIANTO TIDARSO, ST NIP. 19690726 199803 1 005	1 Diukur	Tahun	2023
				2 Digambar	Titik Kordinat	

P.3



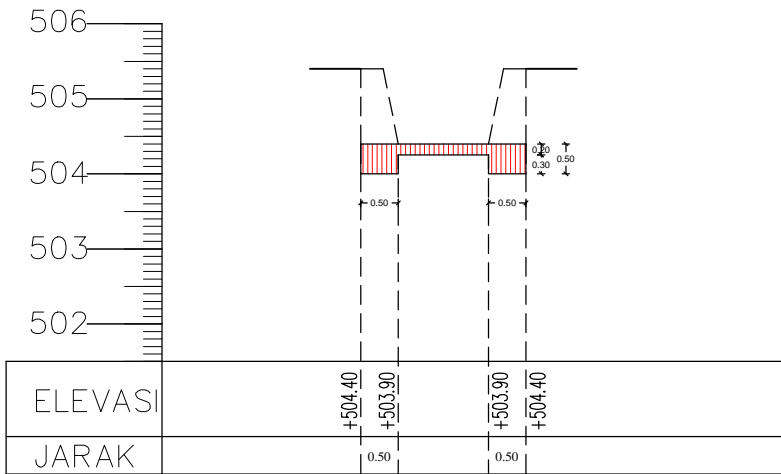
P.3



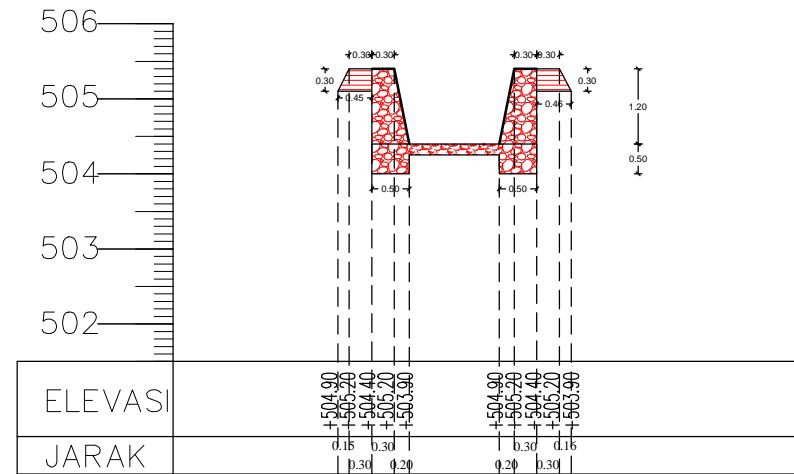
PEMERINTAH PROPINSI SUMATERA UTARA
DINAS PEKERJAAN UMUM DAN PENATAAN RUANG
UPTD PEKERJAAN UMUM DAN PENATAAN RUANG PEMATANG SIANTAR

DISETUJUI	DIPERIKSA	DIPERIKSA	DIRENCANAKAN	Pekerjaan	Provinsi	Sumatera utara			
KEPALA DINAS PEKERJAAN UMUM DAN PENATAAN RUANG PROVINSI SUMATERA UTARA	KEPALA BIDANG SUMBER DAYA AIR DINAS PEKERJAAN UMUM DAN PENATAAN RUANG PROVINSI SUMATERA UTARA	KEPALA UPTD PEKERJAAN UMUM DAN PENATAAN RUANG PEMATANG SIANTAR	KEPALA SEKSI SUMBER DAYA AIR & CIPTA KARYA UPTD PEKERJAAN UMUM DAN PENATAAN RUANG PEMATANG SIANTAR	D.I. Panombean Pane / Pane Tonga / Bah Kata - Peningkatan Saluran Sepj. 1.740 M'	Kabupaten	Simalungun			
					Kecamatan	Panombean Pane			
					Lokasi				
				No	Uraian	Nama	T.Tangan	Tahun	2023
Ir. Bambang Pardede, M.Eng NIP. 1950223 199203 1 001	Ir. Malik Assalih Harahap, ST.MM NIP. 1974102 200604 1 003	SYARIFUDDIN, ST, M.Si NIP. 19700715 200901 1 005	JULIANTO TIDARSO, ST NIP. 19690726 199803 1 005	1	Diukur	BALIGE SIMANJUNTAK		Titik Kordinat	
				2	Digambar	PARLAGUTAN SAHAAH, ST			

P.4



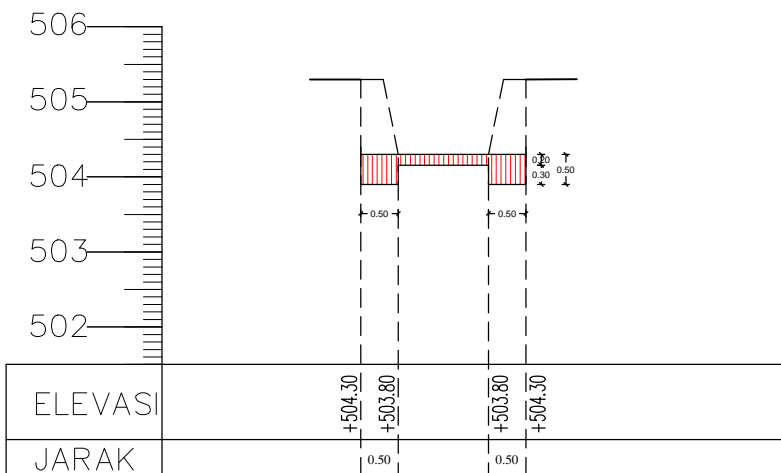
P.4



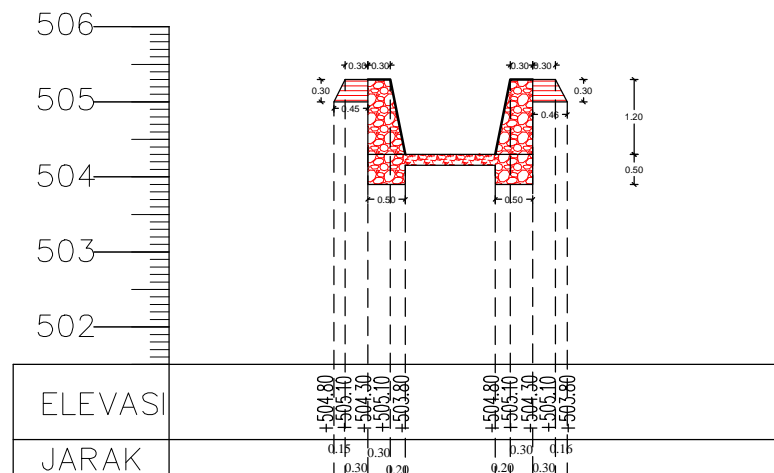
PEMERINTAH PROPINSI SUMATERA UTARA
DINAS PEKERJAAN UMUM DAN PENATAAN RUANG
UPTD PEKERJAAN UMUM DAN PENATAAN RUANG PEMATANG SIANTAR

DISETUJUI	DIPERIKSA	DIPERIKSA	DIRENCANAKAN	Pekerjaan	Provinsi	Sumatera utara
KEPALA DINAS PEKERJAAN UMUM DAN PENATAAN RUANG PROVINSI SUMATERA UTARA	KEPALA BIDANG SUMBER DAYA AIR DINAS PEKERJAAN UMUM DAN PENATAAN RUANG PROVINSI SUMATERA UTARA	KEPALA UPTD PEKERJAAN UMUM DAN PENATAAN RUANG PEMATANG SIANTAR	KEPALA SEKSI SUMBER DAYA AIR & CIPTA KARYA UPTD PEKERJAAN UMUM DAN PENATAAN RUANG PEMATANG SIANTAR	D.I. Panombean Pane / Pane Tonga / Bah Kata - Peningkatan Saluran Sepj. 1.740 M'	Kabupaten	Simalungun
					Kecamatan	Panombean Pane
					Lokasi	
					Tahun	2023
Ir. Bambang Pardede, M.Eng NIP. 1950223 199203 1 001	Ir. Malik Assalih Harahap, ST.MM NIP. 1974102 200604 1 003	SYARIFUDDIN, ST., M.Si NIP. 19700715 200901 1 005	JULIANTO TIDARSO, ST NIP. 19690726 199803 1 005	No	Uraian	Titik Kordinat
				1	Diukur	BALIGE SIMANJUNTAK
				2	Digambar	PARLAGUTAN SAHAHAN, ST

P.5



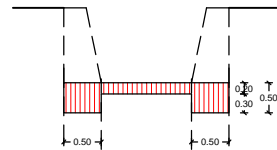
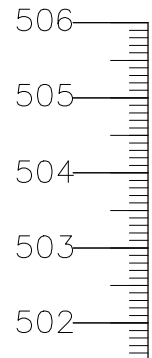
P.5



PEMERINTAH PROPINSI SUMATERA UTARA
DINAS PEKERJAAN UMUM DAN PENATAAN RUANG
UPTD PEKERJAAN UMUM DAN PENATAAN RUANG PEMATANG SIANTAR

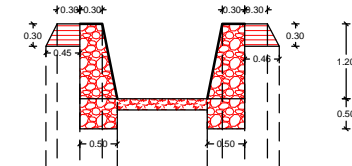
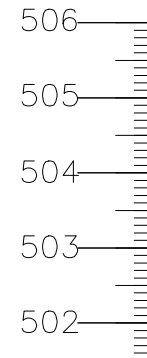
DISETUJUI	DIPERIKSA	DIPERIKSA	DIRENCANAKAN	Pekerjaan	Provinsi	Sumatera utara		
KEPALA DINAS PEKERJAAN UMUM DAN PENATAAN RUANG PROVINSI SUMATERA UTARA	KEPALA BIDANG SUMBER DAYA AIR DINAS PEKERJAAN UMUM DAN PENATAAN RUANG PROVINSI SUMATERA UTARA	KEPALA UPTD PEKERJAAN UMUM DAN PENATAAN RUANG PEMATANG SIANTAR	KEPALA SEKSI SUMBER DAYA AIR & CIPTA KARYA UPTD PEKERJAAN UMUM DAN PENATAAN RUANG PEMATANG SIANTAR	D.I. Panombean Pane / Pane Tonga / Bah Kata - Peningkatan Saluran Sepj. 1.740 M'	Kabupaten	Simalungun		
					Kecamatan	Panombean Pane		
					Lokasi			
					Tahun	2023		
Ir. Bambang Pardede, M.Eng NIP. 1950223 199203 1 001	Ir. Malik Assalih Harahap, ST.MM NIP. 1974102 200604 1 003	SYARIFUDDIN, ST, M.Si NIP. 19700715 200901 1 005	JULIANTO TIDARSO, ST NIP. 19690726 199803 1 005	No	Uraian	Nama	T.Tangan	Titik Kordinat
				1	Diukur	BALIGE SIMANJUNTAK		
				2	Digambar	PARLAGUTAN SAHANAH, ST		

P.6



ELEVASI	+504.20	+503.70	+503.70	+504.20
JARAK	0.50	0.50		

P.6



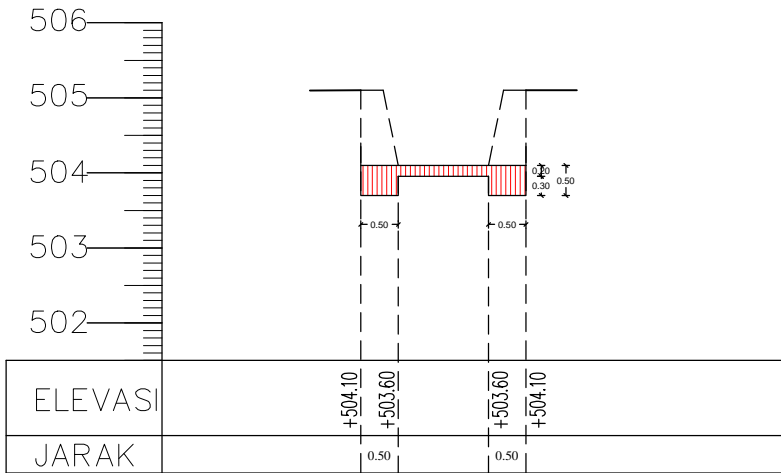
ELEVASI	+504.70	+505.00	+504.20	+505.00	+503.70	+504.70	+505.00	+504.20	+505.00	+503.70
JARAK	0.15	0.30	0.20	0.30	0.20	0.15	0.30	0.20	0.30	0.15



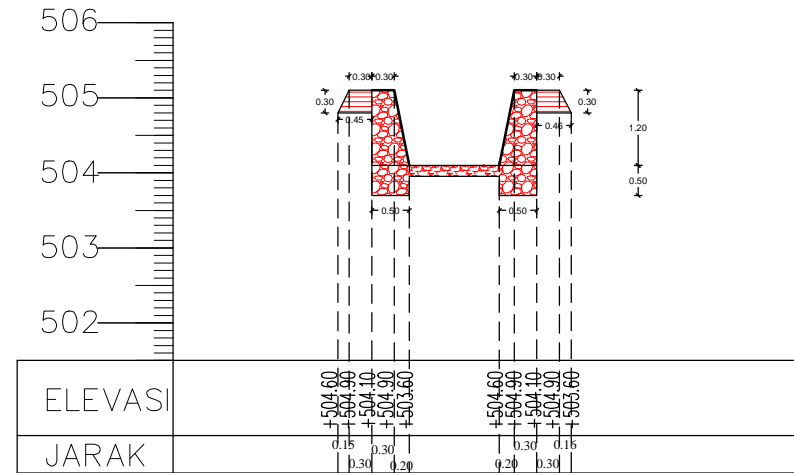
PEMERINTAH PROPINSI SUMATERA UTARA
DINAS PEKERJAAN UMUM DAN PENATAAN RUANG
UPTD PEKERJAAN UMUM DAN PENATAAN RUANG PEMATANG SIANTAR

DISETUJUI	DIPERIKSA	DIPERIKSA	DIRENCANAKAN	Pekerjaan	Provinsi	Sumatera utara		
KEPALA DINAS PEKERJAAN UMUM DAN PENATAAN RUANG PROVINSI SUMATERA UTARA	KEPALA BIDANG SUMBER DAYA AIR DINAS PEKERJAAN UMUM DAN PENATAAN RUANG PROVINSI SUMATERA UTARA	KEPALA UPTD PEKERJAAN UMUM DAN PENATAAN RUANG PEMATANG SIANTAR	KEPALA SEKSI SUMBER DAYA AIR & Cipta KARYA UPTD PEKERJAAN UMUM DAN PENATAAN RUANG PEMATANG SIANTAR	D.I. Panombean Pane / Pane Tonga / Bah Kata - Peningkatan Saluran Sepj. 1.740 M'	Kabupaten	Simalungun		
					Kecamatan	Panombean Pane		
					Lokasi			
					Tahun	2023		
Ir. Bambang Pardede, M.Eng NIP. 1950223 199203 1 001	Ir. Malik Assalih Harahap, ST.MM NIP. 1974102 200604 1 003	SYARIFUDDIN, ST., M.Si NIP. 19700715 200901 1 005	JULIANTO TIDARSO, ST NIP. 19690726 199803 1 005	No	Uraian	Nama	T.Tangan	Titik Kordinat
				1	Diukur	BALIGE SIMANJUNTAK		
				2	Digambar	PARLAGUTAN SIAHAAN, ST		

P.7



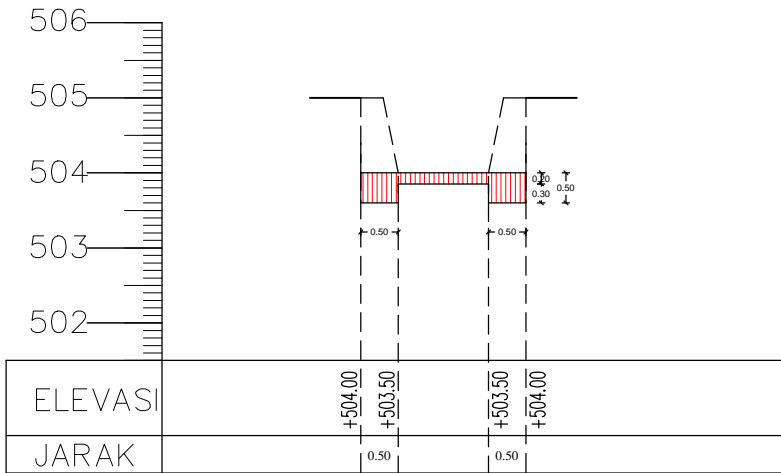
P.7



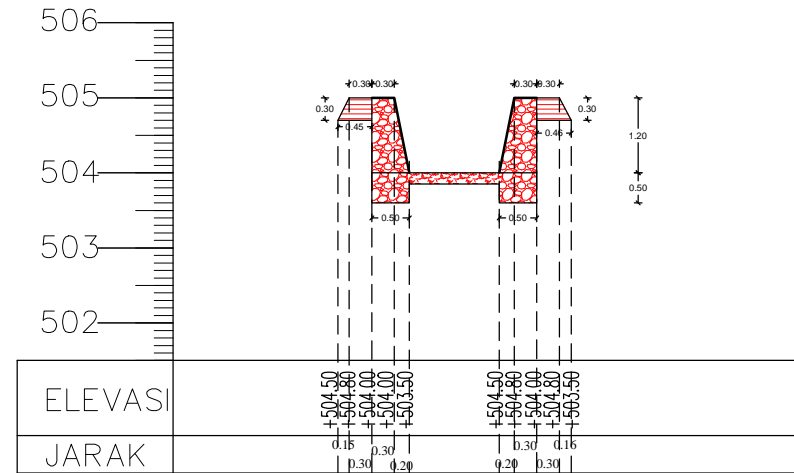
PEMERINTAH PROPINSI SUMATERA UTARA
DINAS PEKERJAAN UMUM DAN PENATAAN RUANG
UPTD PEKERJAAN UMUM DAN PENATAAN RUANG PEMATANG SIANTAR

DISETUJUI	DIPERIKSA	DIPERIKSA	DIRENCANAKAN	Pekerjaan	Provinsi	Sumatera utara		
KEPALA DINAS PEKERJAAN UMUM DAN PENATAAN RUANG PROVINSI SUMATERA UTARA	KEPALA BIDANG SUMBER DAYA AIR DINAS PEKERJAAN UMUM DAN PENATAAN RUANG PROVINSI SUMATERA UTARA	KEPALA UPTD PEKERJAAN UMUM DAN PENATAAN RUANG PEMATANG SIANTAR	KEPALA SEKSI SUMBER DAYA AIR & CIPTA KARYA UPTD PEKERJAAN UMUM DAN PENATAAN RUANG PEMATANG SIANTAR	D.I. Panombean Pane / Pane Tonga / Bah Kata - Peningkatan Saluran Sepj. 1.740 M'	Kabupaten	Simalungun		
					Kecamatan	Panombean Pane		
					Lokasi			
					Tahun	2023		
Ir. Bambang Pardede, M.Eng NIP. 1950223 199203 1 001	Ir. Malik Assalih Harahap, ST.MM NIP. 1974102 200604 1 003	SYARIFUDDIN, ST, M.Si NIP. 19700715 200901 1 005	JULIANTO TIDARSO, ST NIP. 19690726 199803 1 005	No	Uraian	Nama	T.Tangan	Titik Kordinat
				1	Diukur	BALIGE SIMANJUNTAK		
				2	Digambar	PARLAGUTAN SAHAHAN, ST		

P.8



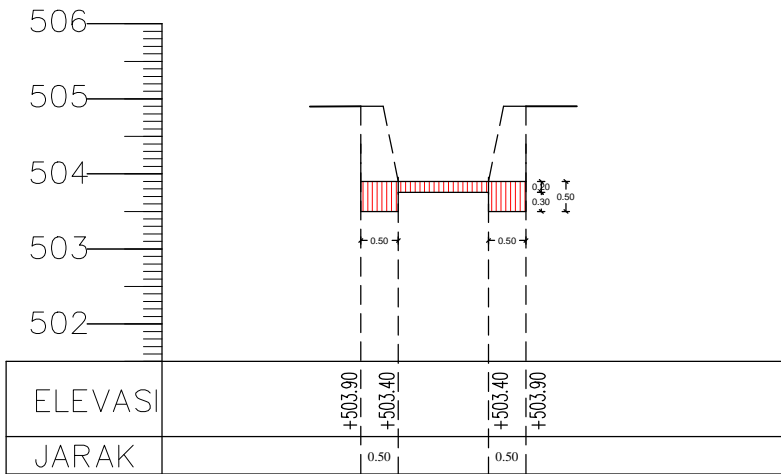
P.8



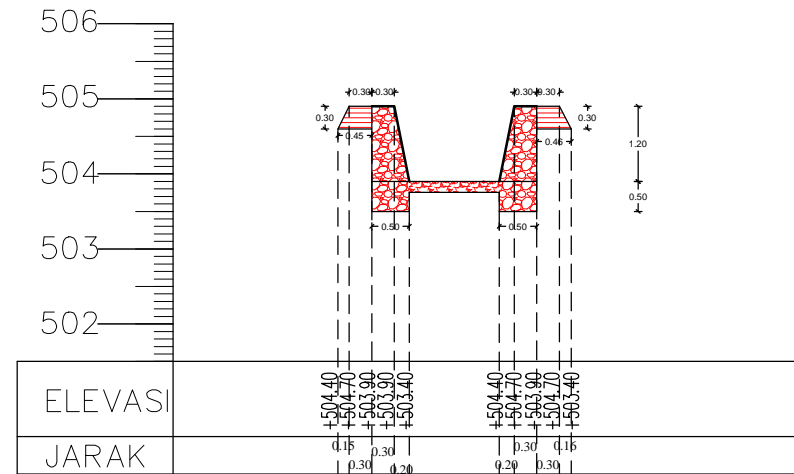
PEMERINTAH PROPINSI SUMATERA UTARA
DINAS PEKERJAAN UMUM DAN PENATAAN RUANG
UPTD PEKERJAAN UMUM DAN PENATAAN RUANG PEMATANG SIANTAR

DISETUJUI KEPALA DINAS PEKERJAAN UMUM DAN PENATAAN RUANG PROVINSI SUMATERA UTARA	DIPERIKSA KEPALA BIDANG SUMBER DAYA AIR DINAS PEKERJAAN UMUM DAN PENATAAN RUANG PROVINSI SUMATERA UTARA	DIPERIKSA KEPALA UPTD PEKERJAAN UMUM DAN PENATAAN RUANG PEMATANG SIANTAR	DIRENCANAKAN KEPALA SEKSI SUMBER DAYA AIR & CIPTA KARYA UPTD PEKERJAAN UMUM DAN PENATAAN RUANG PEMATANG SIANTAR	Pekerjaan D.I. Panombean Pane / Pane Tonga / Bah Kata - Peningkatan Saluran Sepj. 1.740 M ²			Provinsi Sumatera utara
				No 1 2	Uraian Diukur Digambar	Nama BALIGE SIMANJUNTAK PARLAGUTAN SAHAAH. ST	T.Tangan
Ir. Bambang Pardede, M.Eng NIP. 1950223 199203 1 001	Ir. Malik Assalih Harahap, ST.MM NIP. 1974102 200604 1 003	SYARIFUDDIN, ST, M.Si NIP. 19700715 200901 1 005	JULIANTO TIDARSO, ST NIP. 19690726 199803 1 005	Titik Kordinat			

P.9



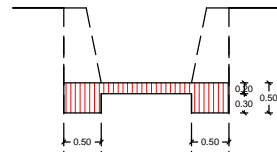
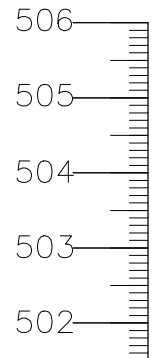
P.9



PEMERINTAH PROPINSI SUMATERA UTARA
DINAS PEKERJAAN UMUM DAN PENATAAN RUANG
UPTD PEKERJAAN UMUM DAN PENATAAN RUANG PEMATANG SIANTAR

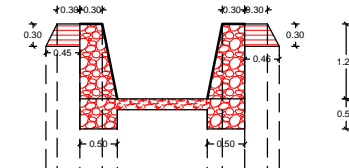
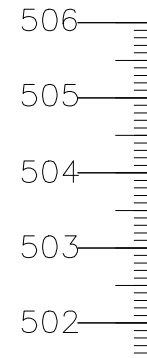
DISETUJUI KEPALA DINAS PEKERJAAN UMUM DAN PENATAAN RUANG PROVINSI SUMATERA UTARA	DIPERIKSA KEPALA BIDANG SUMBER DAYA AIR DINAS PEKERJAAN UMUM DAN PENATAAN RUANG PROVINSI SUMATERA UTARA	DIPERIKSA KEPALA UPTD PEKERJAAN UMUM DAN PENATAAN RUANG PEMATANG SIANTAR	DIRENCANAKAN KEPALA SEKSI SUMBER DAYA AIR & CIIPTA KARYA UPTD PEKERJAAN UMUM DAN PENATAAN RUANG PEMATANG SIANTAR	Pekerjaan D.I. Panombean Pane / Pane Tonga / Bah Kata - Peningkatan Saluran Sepj. 1.740 M ²			Provinsi Sumatera utara
				No 1 2	Uraian Diukur Digambar	Nama BALIGE SIMANJUNTAK PARLAGUTAN SAHAAN, ST	T.Tangan
Ir. Bambang Pardede, M.Eng NIP. 1950223 199203 1 001	Ir. Malik Assalih Harahap, ST.MM NIP. 1974102 200604 1 003	SYARIFUDDIN, ST, M.Si NIP. 19700715 200901 1 005	JULIANTO TIDARSO, ST NIP. 19690726 199803 1 005	Titik Kordinat			

P.10



ELEVASI	+503.80	+503.30	+503.30	+503.80
JARAK	0.50	0.50		

P.10



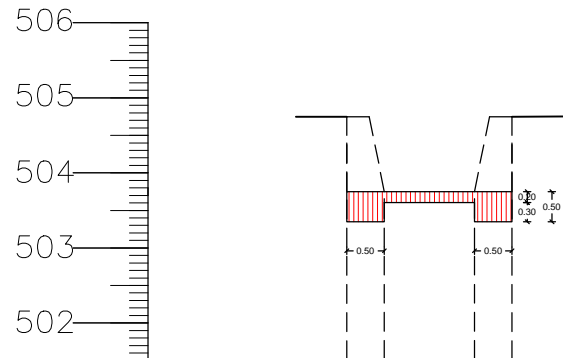
ELEVASI	+504.30	+504.60	+503.80	+503.30	+504.30	+504.60	+504.60	+503.30
JARAK	0.15	0.30	0.30	0.20	0.30	0.15		



PEMERINTAH PROPINSI SUMATERA UTARA
DINAS PEKERJAAN UMUM DAN PENATAAN RUANG
UPTD PEKERJAAN UMUM DAN PENATAAN RUANG PEMATANG SIANTAR

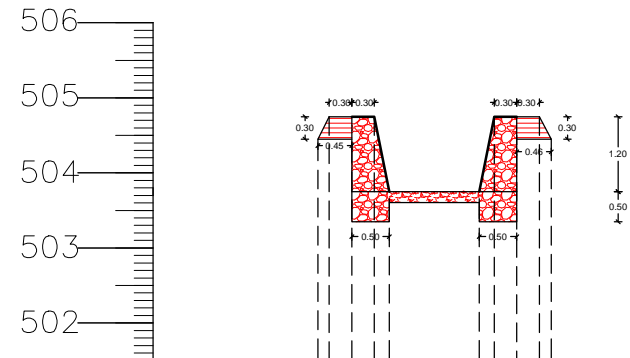
DISETUJUI	DIPERIKSA	DIPERIKSA	DIRENCANAKAN	Pekerjaan	Provinsi	Sumatera utara		
KEPALA DINAS PEKERJAAN UMUM DAN PENATAAN RUANG PROVINSI SUMATERA UTARA	KEPALA BIDANG SUMBER DAYA AIR DINAS PEKERJAAN UMUM DAN PENATAAN RUANG PROVINSI SUMATERA UTARA	KEPALA UPTD PEKERJAAN UMUM DAN PENATAAN RUANG PEMATANG SIANTAR	KEPALA SEKSI SUMBER DAYA AIR & CIPTA KARYA UPTD PEKERJAAN UMUM DAN PENATAAN RUANG PEMATANG SIANTAR	D.I. Panombean Pane / Pane Tonga / Bah Kata - Peningkatan Saluran Sepj. 1.740 M'	Kabupaten	Simalungun		
					Kecamatan	Panombean Pane		
					Lokasi			
					Tahun	2023		
Ir. Bambang Pardede, M.Eng NIP. 1950223 199203 1 001	Ir. Malik Assalih Harahap, ST.MM NIP. 1974102 200604 1 003	SYARIFUDDIN, ST., M.Si NIP. 19700715 200901 1 005	JULIANTO TIDARSO, ST NIP. 19690726 199803 1 005	No	Uraian	Nama	T.Tangan	Titik Kordinat
				1	Diukur	BALIGE SIMANJUNTAK		
				2	Digambar	PARLAGUTAN SIAHAN, ST		

P.11



ELEVASI	+503.75	+503.25	+503.25	+503.75
JARAK	0.50		0.50	

P.11



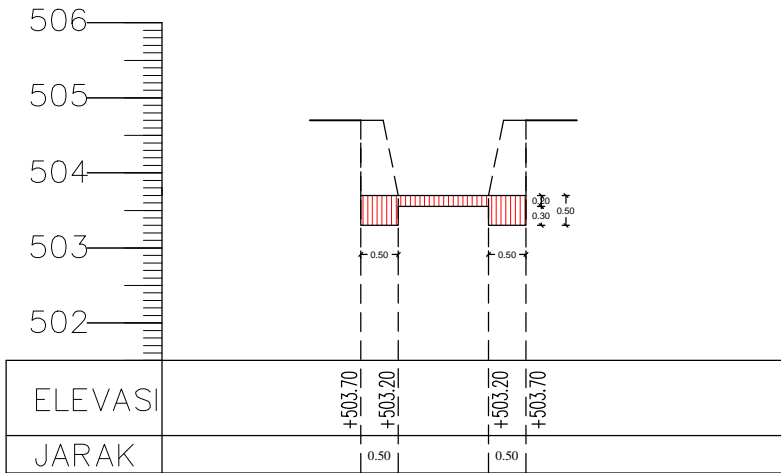
ELEVASI	+504.25	+504.55	+503.75	+503.25	+504.25	+504.55	+504.55	+503.25
JARAK	0.15	0.30	0.20	0.30	0.20	0.30	0.15	



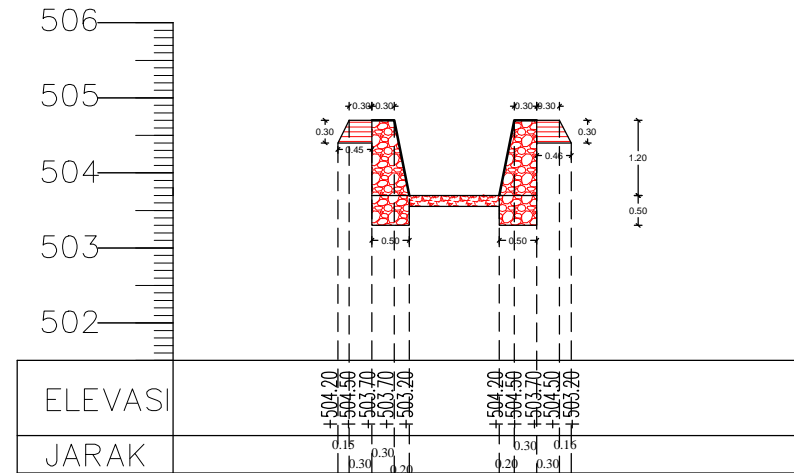
PEMERINTAH PROPINSI SUMATERA UTARA
DINAS PEKERJAAN UMUM DAN PENATAAN RUANG
UPTD PEKERJAAN UMUM DAN PENATAAN RUANG PEMATANG SIANTAR

DISETUJUI	DIPERIKSA	DIPERIKSA	DIRENCANAKAN	Pekerjaan	Provinsi	Sumatera utara		
KEPALA DINAS PEKERJAAN UMUM DAN PENATAAN RUANG PROVINSI SUMATERA UTARA	KEPALA BIDANG SUMBER DAYA AIR DINAS PEKERJAAN UMUM DAN PENATAAN RUANG PROVINSI SUMATERA UTARA	KEPALA UPTD PEKERJAAN UMUM DAN PENATAAN RUANG PEMATANG SIANTAR	KEPALA SEKSI SUMBER DAYA AIR & CIPTA KARYA UPTD PEKERJAAN UMUM DAN PENATAAN RUANG PEMATANG SIANTAR	D.I. Panombean Pane / Pane Tonga / Bah Kata - Peningkatan Saluran Sepj. 1.740 M'	Kabupaten	Simalungun		
					Kecamatan	Panombean Pane		
					Lokasi			
					Tahun	2023		
Ir. Bambang Pardede, M.Eng NIP. 1950223 199203 1 001	Ir. Malik Assalih Harahap, ST.MM NIP. 1974102 200604 1 003	SYARIFUDDIN, ST., M.Si NIP. 19700715 200901 1 005	JULIANTO TIDARSO, ST NIP. 19690726 199803 1 005	No	Uraian	Nama	T.Tangan	Titik Kordinat
				1	Diukur	BALIGE SIMANJUNTAK		
				2	Digambar	PARLAGUTAN SIAHAN, ST		

P.12



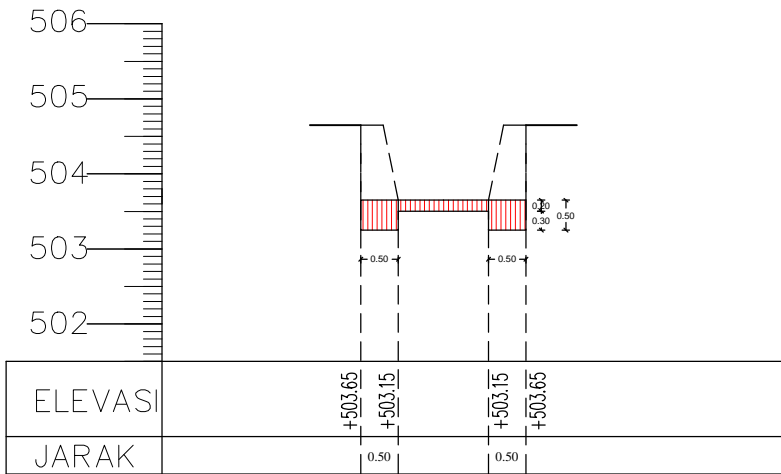
P.12



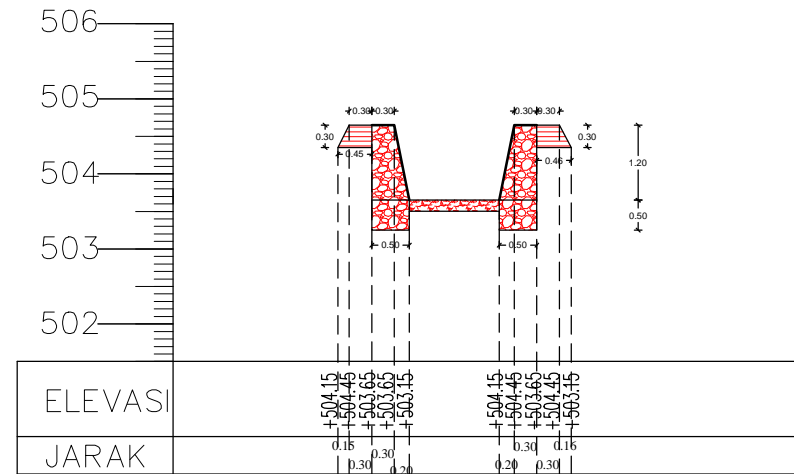
PEMERINTAH PROPINSI SUMATERA UTARA
DINAS PEKERJAAN UMUM DAN PENATAAN RUANG
UPTD PEKERJAAN UMUM DAN PENATAAN RUANG PEMATANG SIANTAR

DISETUJUI	DIPERIKSA	DIPERIKSA	DIRENCANAKAN	Pekerjaan	Provinsi	Sumatera utara
KEPALA DINAS PEKERJAAN UMUM DAN PENATAAN RUANG PROVINSI SUMATERA UTARA	KEPALA BIDANG SUMBER DAYA AIR DINAS PEKERJAAN UMUM DAN PENATAAN RUANG PROVINSI SUMATERA UTARA	KEPALA UPTD PEKERJAAN UMUM DAN PENATAAN RUANG PEMATANG SIANTAR	KEPALA SEKSI SUMBER DAYA AIR & Cipta KARYA UPTD PEKERJAAN UMUM DAN PENATAAN RUANG PEMATANG SIANTAR	D.I. Panombean Pane / Pane Tonga / Bah Kata - Peningkatan Saluran Sepj. 1.740 M'	Kabupaten	Simalungun
					Kecamatan	Panombean Pane
					Lokasi	
					Tahun	2023
Ir. Bambang Pardede, M.Eng NIP. 1950223 199203 1 001	Ir. Malik Assalih Harahap, ST.MM NIP. 1974102 200604 1 003	SYARIFUDDIN, ST., M.Si NIP. 19700715 200901 1 005	JULIANTO TIDARSO, ST NIP. 19690726 199803 1 005	No Uraian Nama T.Tangan	Titik Kordinat	
				1 Diukur BALIGE SIMANJUNTAK		
				2 Digambar PARLAGUTAN SIAHAN, ST		

P.13



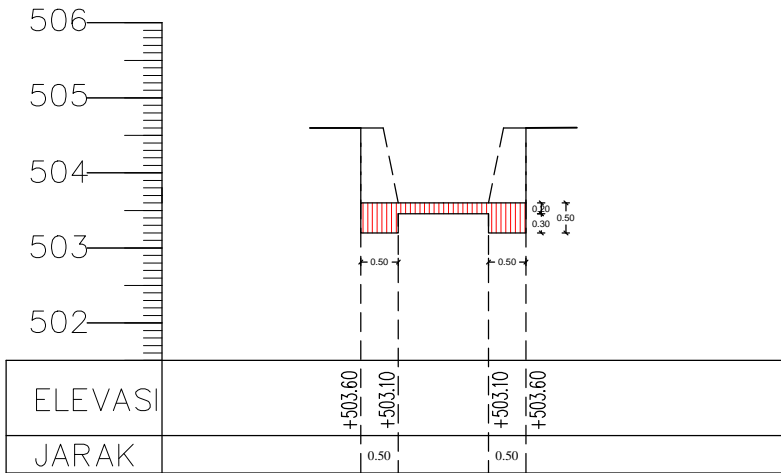
P.13



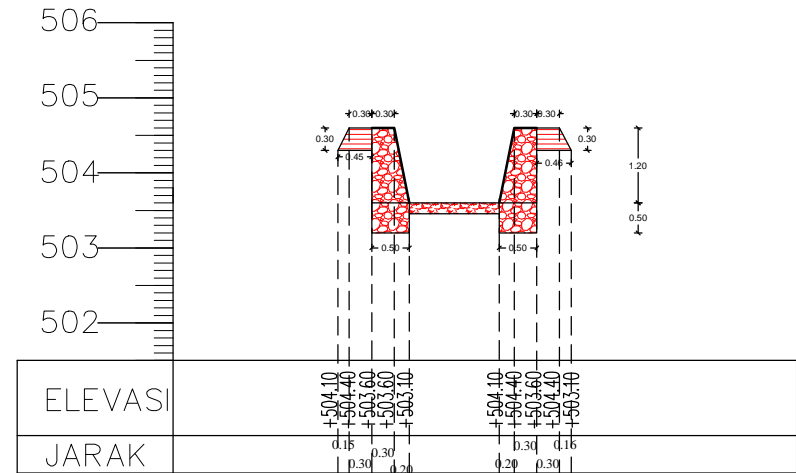
PEMERINTAH PROPINSI SUMATERA UTARA
DINAS PEKERJAAN UMUM DAN PENATAAN RUANG
UPTD PEKERJAAN UMUM DAN PENATAAN RUANG PEMATANG SIANTAR

DISETUI KEPALA DINAS PEKERJAAN UMUM DAN PENATAAN RUANG PROVINSI SUMATERA UTARA	DIPERIKSA KEPALA BIDANG SUMBER DAYA AIR DINAS PEKERJAAN UMUM DAN PENATAAN RUANG PROVINSI SUMATERA UTARA	DIPERIKSA KEPALA UPTD PEKERJAAN UMUM DAN PENATAAN RUANG PEMATANG SIANTAR	DIRENCANAKAN KEPALA SEKSI SUMBER DAYA AIR & CIPTA KARYA UPTD PEKERJAAN UMUM DAN PENATAAN RUANG PEMATANG SIANTAR	Pekerjaan			Provinsi	Sumatera utara
				D.I. Panombean Pane / Pane Tonga / Bah Kata - Peningkatan Saluran Sepj. 1.740 M'			Kabupaten	Simalungun
Ir. Bambang Pardede, M.Eng NIP. 1950223 199203 1 001	Ir. Malik Assalih Harahap, ST.MM NIP. 1974102 200604 1 003	SYARIFUDDIN, ST., M.Si NIP. 19700715 200901 1 005	JULIANTO TIDARSO, ST NIP. 19690726 199803 1 005	No	Uraian	Nama	T.Tangan	Lokasi
				1	Diukur	BALIGE SIMANJUNTAK		Tahun
				2	Digambar	PARLAGUTAN SAHANAH, ST		Titik Kordinat

P.14



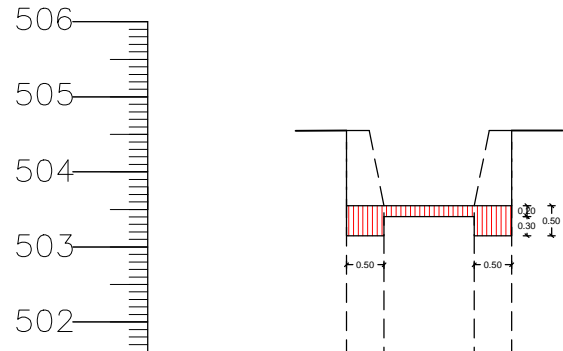
P.14



PEMERINTAH PROPINSI SUMATERA UTARA
DINAS PEKERJAAN UMUM DAN PENATAAN RUANG
UPTD PEKERJAAN UMUM DAN PENATAAN RUANG PEMATANG SIANTAR

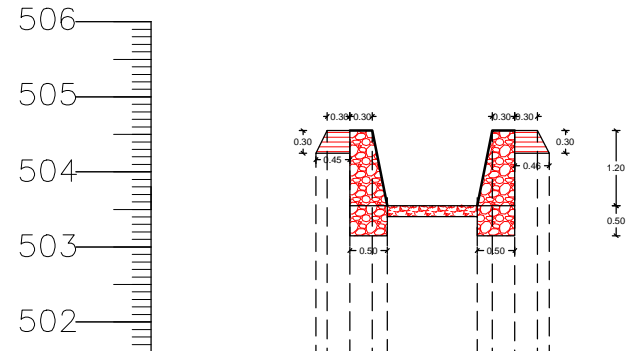
DISETUJUI KEPALA DINAS PEKERJAAN UMUM DAN PENATAAN RUANG PROVINSI SUMATERA UTARA	DIPERIKSA KEPALA BIDANG SUMBER DAYA AIR DINAS PEKERJAAN UMUM DAN PENATAAN RUANG PROVINSI SUMATERA UTARA	DIPERIKSA KEPALA UPTD PEKERJAAN UMUM DAN PENATAAN RUANG PEMATANG SIANTAR	DIRENCANAKAN KEPALA SEKSI SUMBER DAYA AIR & CRIPTA KARYA UPTD PEKERJAAN UMUM DAN PENATAAN RUANG PEMATANG SIANTAR	Pekerjaan			Provinsi	Sumatera utara
				D.I. Panombean Pane / Pane Tonga / Bah Kata - Peningkatan Saluran Sepj. 1.740 M'			Kabupaten	Simalungun
Ir. Bambang Pardede, M.Eng NIP. 1950223 199203 1 001	Ir. Malik Assalih Harahap, ST.MM NIP. 1974102 200604 1 003	SYARIFUDDIN, ST., M.Si NIP. 19700715 200901 1 005	JULIANTO TIDARSO, ST NIP. 19690726 199803 1 005	No	Uraian	Nama	T.Tangan	Lokasi
				1	Diukur	BALIGE SIMANJUNTAK		Tahun
				2	Digambar	PARLAGUTAN SAHANAH, ST		Titik Kordinat

P.15



ELEVASI	+503.55	+503.05	+503.05	+503.55
JARAK		0.50	0.50	

P.15



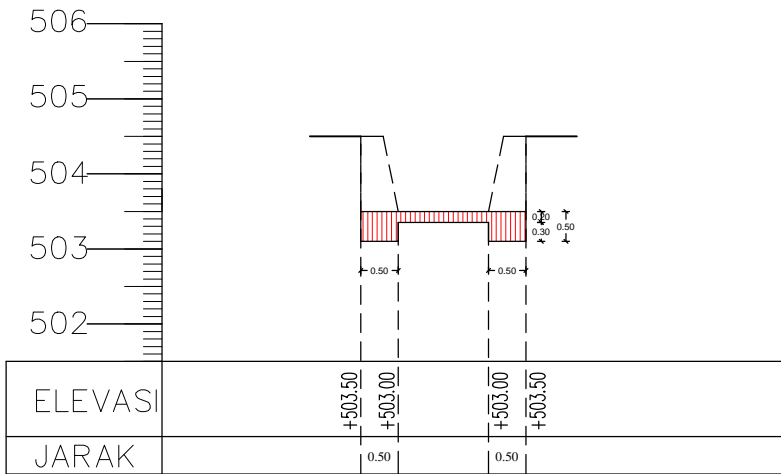
ELEVASI	+504.05	+503.55	+503.05	+503.55	+504.05
JARAK	0.15	0.30	0.20	0.30	0.15



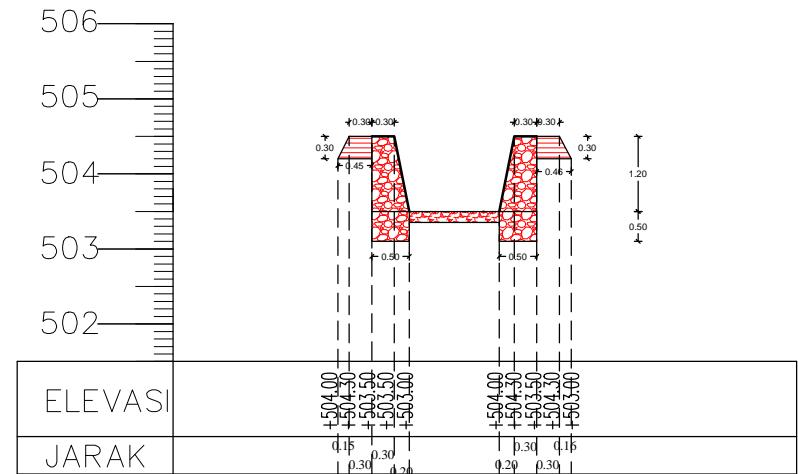
PEMERINTAH PROPINSI SUMATERA UTARA
DINAS PEKERJAAN UMUM DAN PENATAAN RUANG
UPTD PEKERJAAN UMUM DAN PENATAAN RUANG PEMATANG SIANTAR


DISETUJUI	DIPERIKSA	DIPERIKSA	DIRENCANAKAN	Pekerjaan	Provinsi	Sumatera utara		
KEPALA DINAS PEKERJAAN UMUM DAN PENATAAN RUANG PROVINSI SUMATERA UTARA	KEPALA BIDANG SUMBER DAYA AIR DINAS PEKERJAAN UMUM DAN PENATAAN RUANG PROVINSI SUMATERA UTARA	KEPALA UPTD PEKERJAAN UMUM DAN PENATAAN RUANG PEMATANG SIANTAR	KEPALA SEKSI SUMBER DAYA AIR & CRIPTA KARYA UPTD PEKERJAAN UMUM DAN PENATAAN RUANG PEMATANG SIANTAR	D.I. Panombean Pane / Pane Tonga / Bah Kata - Peningkatan Saluran Sepj. 1.740 M'	Kabupaten	Simalungun		
					Kecamatan	Panombean Pane		
					Lokasi			
					Tahun	2023		
Ir. Bambang Pardede, M.Eng NIP. 1950223 199203 1 001	Ir. Malik Assalih Harahap, ST.MM NIP. 1974102 200604 1 003	SYARIFUDDIN, ST., M.Si NIP. 19700715 200901 1 005	JULIANTO TIDARSO, ST NIP. 19690726 199803 1 005	No	Uraian	Nama	T.Tangan	Titik Kordinat
				1	Diukur	BALIGE SIMANJUNTAK		
				2	Digambar	PARLAGUTAN SAHAHAN, ST		

P.16

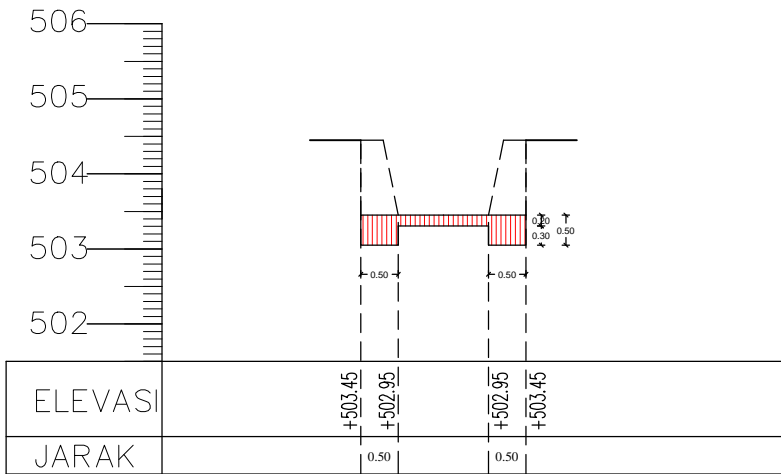


P.16

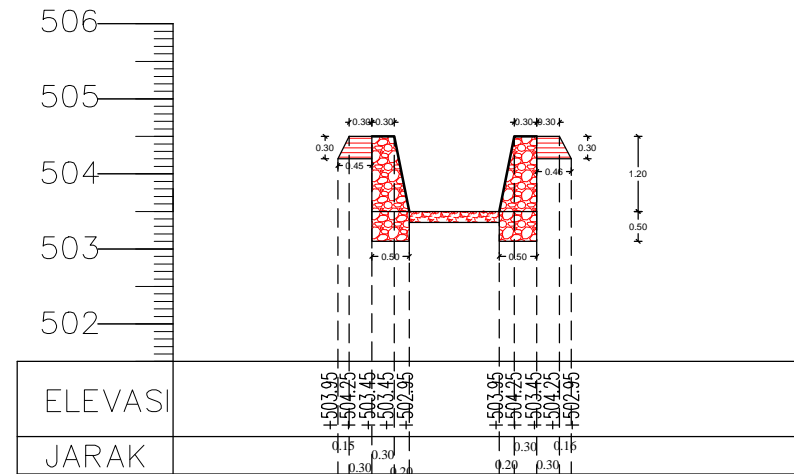


				 PEMERINTAH PROPINSI SUMATERA UTARA DINAS PEKERJAAN UMUM DAN PENATAAN RUANG UPTD PEKERJAAN UMUM DAN PENATAAN RUANG PEMATANG SIANTAR			
DISETUJUI	DIPERIKSA	DIPERIKSA	DIRENCANAKAN	Pekerjaan		Provinsi	Sumatera utara
KEPALA DINAS PEKERJAAN UMUM DAN PENATAAN RUANG PROVINSI SUMATERA UTARA	KEPALA BIDANG SUMBER DAYA AIR DINAS PEKERJAAN UMUM DAN PENATAAN RUANG PROVINSI SUMATERA UTARA	KEPALA UPTD PEKERJAAN UMUM DAN PENATAAN RUANG PEMATANG SIANTAR	KEPALA SEKSI SUMBER DAYA AIR & Cipta KARYA UPTD PEKERJAAN UMUM DAN PENATAAN RUANG PEMATANG SIANTAR	D.I. Panombean Pane / Pane Tonga / Bah Kata - Peningkatan Saluran Sepj. 1.740 M'		Kabupaten	Simalungun
				No		Kecamatan	Panombean Pane
				Uraian		Lokasi	
Ir. Bambang Pardede, M.Eng NIP. 1950223 199203 1 001	Ir. Malik Assalih Harahap, ST.MM NIP. 1974102 200604 1 003	SYARIFUDDIN, ST., M.Si NIP. 19700715 200901 1 005	JULIANTO TIDARSO, ST NIP. 19690726 199803 1 005	Nama	T.Tangan	Tahun	2023
				1	Diukur	BALIGE SIMANJUNTAK	Titik Kordinat
				2	Digambar	PARLAGUTAN SAHAHAN, ST	

P.17



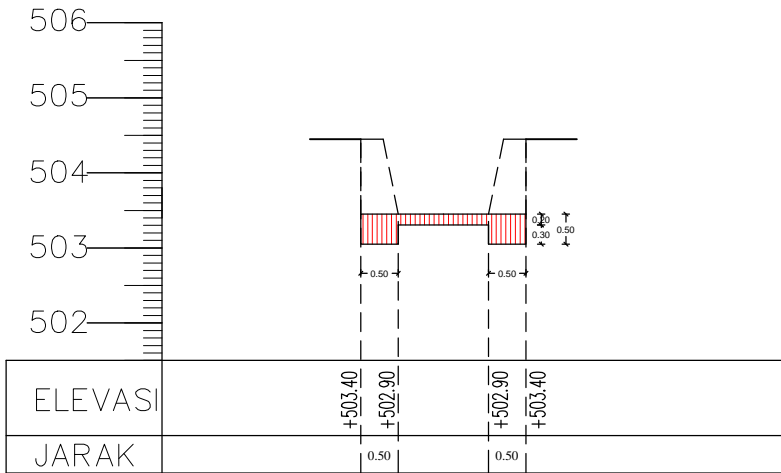
P.17



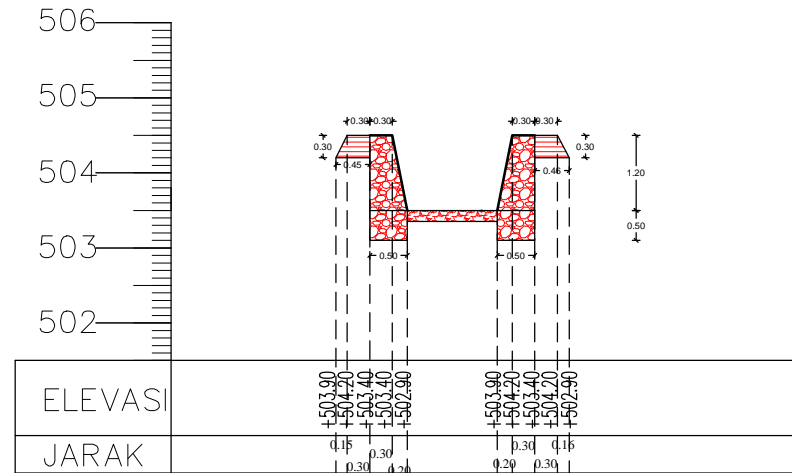
PEMERINTAH PROPINSI SUMATERA UTARA
DINAS PEKERJAAN UMUM DAN PENATAAN RUANG
UPTD PEKERJAAN UMUM DAN PENATAAN RUANG PEMATANG SIANTAR


DISETUJUI	DIPERIKSA	DIPERIKSA	DIRENCANAKAN	Pekerjaan	Provinsi	Sumatera utara
KEPALA DINAS PEKERJAAN UMUM DAN PENATAAN RUANG PROVINSI SUMATERA UTARA	KEPALA BIDANG SUMBER DAYA AIR DINAS PEKERJAAN UMUM DAN PENATAAN RUANG PROVINSI SUMATERA UTARA	KEPALA UPTD PEKERJAAN UMUM DAN PENATAAN RUANG PEMATANG SIANTAR	KEPALA SEKSI SUMBER DAYA AIR & CRIPTA KARYA UPTD PEKERJAAN UMUM DAN PENATAAN RUANG PEMATANG SIANTAR	D.I. Panombean Pane / Pane Tonga / Bah Kata - Peningkatan Saluran Sepj. 1.740 M'	Kabupaten	Simalungun
					Kecamatan	Panombean Pane
					Lokasi	
				No	Tahun	2023
Ir. Bambang Pardede, M.Eng NIP. 1950223 199203 1 001	Ir. Malik Assalih Harahap, ST.MM NIP. 1974102 200604 1 003	SYARIFUDDIN, ST., M.Si NIP. 19700715 200901 1 005	JULIANTO TIDARSO, ST NIP. 19690726 199803 1 005	1 Diukur	BALIGE SIMANJUNTAK	Titik Kordinat
				2 Digambar	PARLAGUTAN SAHAHAN, ST	

P.18

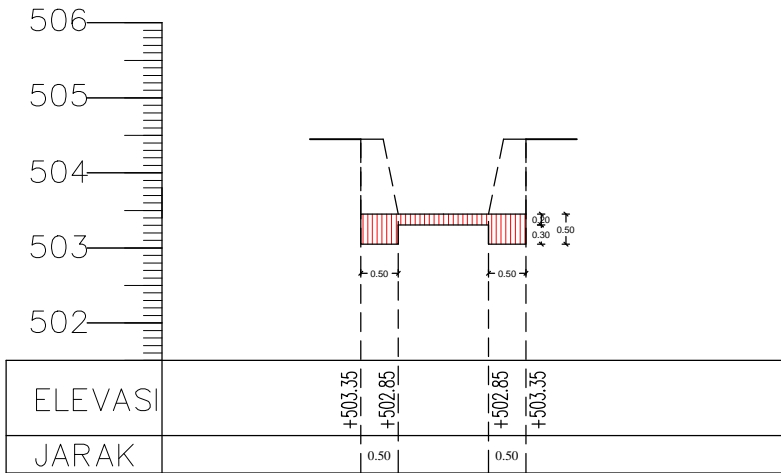


P.18

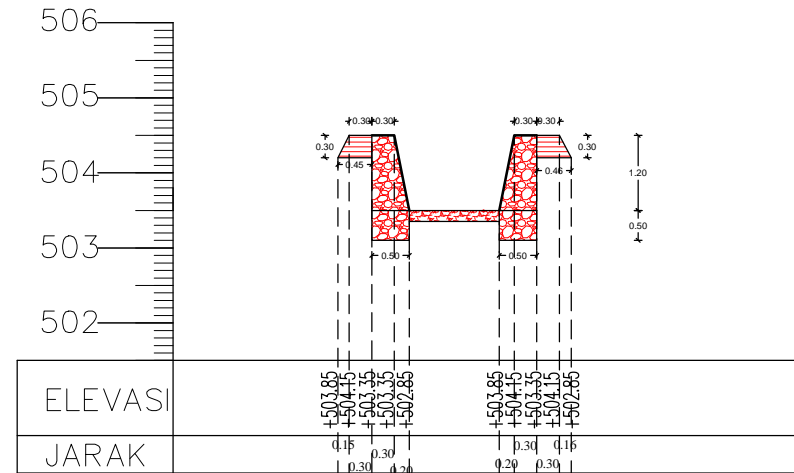


				 PEMERINTAH PROPINSI SUMATERA UTARA DINAS PEKERJAAN UMUM DAN PENATAAN RUANG UPTD PEKERJAAN UMUM DAN PENATAAN RUANG PEMATANG SIANTAR			
DISETUJUI	DIPERIKSA	DIPERIKSA	DIRENCANAKAN	Pekerjaan		Provinsi	Sumatera utara
KEPALA DINAS PEKERJAAN UMUM DAN PENATAAN RUANG PROVINSI SUMATERA UTARA	KEPALA BIDANG SUMBER DAYA AIR DINAS PEKERJAAN UMUM DAN PENATAAN RUANG PROVINSI SUMATERA UTARA	KEPALA UPTD PEKERJAAN UMUM DAN PENATAAN RUANG PEMATANG SIANTAR	KEPALA SEKSI SUMBER DAYA AIR & CIPTA KARYA UPTD PEKERJAAN UMUM DAN PENATAAN RUANG PEMATANG SIANTAR	D.I. Panombean Pane / Pane Tonga / Bah Kata - Peningkatan Saluran Sepj. 1.740 M'		Kabupaten	Simalungun
				No		Kecamatan	Panombean Pane
				Uraian		Lokasi	
Ir. Bambang Pardede, M.Eng NIP. 1950223 199203 1 001	Ir. Malik Assalih Harahap, ST.MM NIP. 1974102 200604 1 003	SYARIFUDDIN, ST., M.Si NIP. 19700715 200901 1 005	JULIANTO TIDARSO, ST NIP. 19690726 199803 1 005	1	Diukur	Nama	Tahun
				2	Digambar	T.Tangan	2023
				BALIGE SIMANJUNTAK		Titik Kordinat	
				PARLAGUTAN SAHAAAN, ST			

P.19



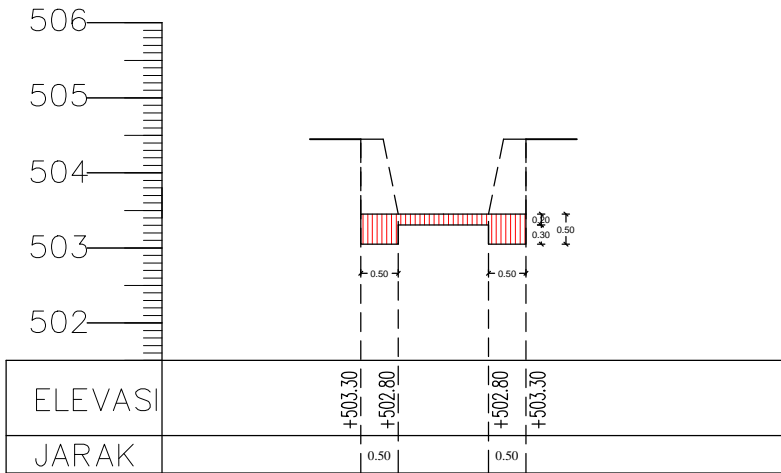
P.19



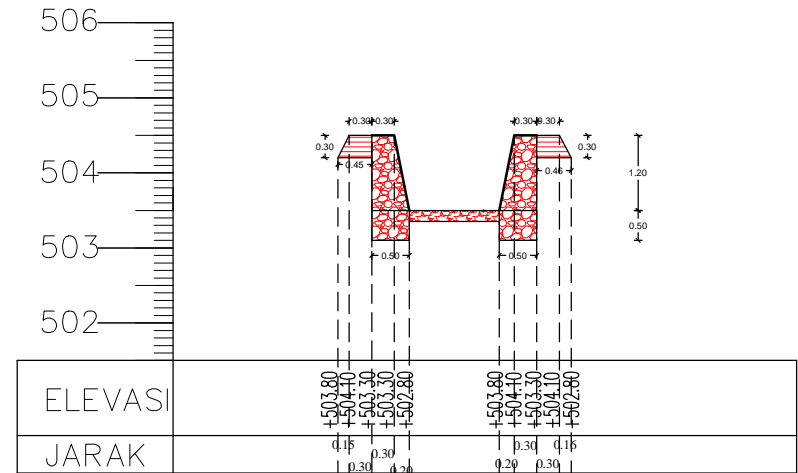
PEMERINTAH PROPINSI SUMATERA UTARA
DINAS PEKERJAAN UMUM DAN PENATAAN RUANG
UPTD PEKERJAAN UMUM DAN PENATAAN RUANG PEMATANG SIANTAR


DISETUJUI	DIPERIKSA	DIPERIKSA	DIRENCANAKAN	Pekerjaan	Provinsi	Sumatera utara
KEPALA DINAS PEKERJAAN UMUM DAN PENATAAN RUANG PROVINSI SUMATERA UTARA	KEPALA BIDANG SUMBER DAYA AIR DINAS PEKERJAAN UMUM DAN PENATAAN RUANG PROVINSI SUMATERA UTARA	KEPALA UPTD PEKERJAAN UMUM DAN PENATAAN RUANG PEMATANG SIANTAR	KEPALA SEKSI SUMBER DAYA AIR & Cipta KARYA UPTD PEKERJAAN UMUM DAN PENATAAN RUANG PEMATANG SIANTAR	D.I. Panombean Pane / Pane Tonga / Bah Kata - Peningkatan Saluran Sepj. 1.740 M'	Kabupaten	Simalungun
					Kecamatan	Panombean Pane
					Lokasi	
					Tahun	2023
Ir. Bambang Pardede, M.Eng NIP. 1950223 199203 1 001	Ir. Malik Assalih Harahap, ST.MM NIP. 1974102 200604 1 003	SYARIFUDDIN, ST., M.Si NIP. 19700715 200901 1 005	JULIANTO TIDARSO, ST NIP. 19690726 199803 1 005	No Uraian Nama T.Tangan	Titik Kordinat	
				1 Diukur BALIGE SIMANJUNTAK		
				2 Digambar PARLAGUTAN SAHAHAN, ST		

P.20

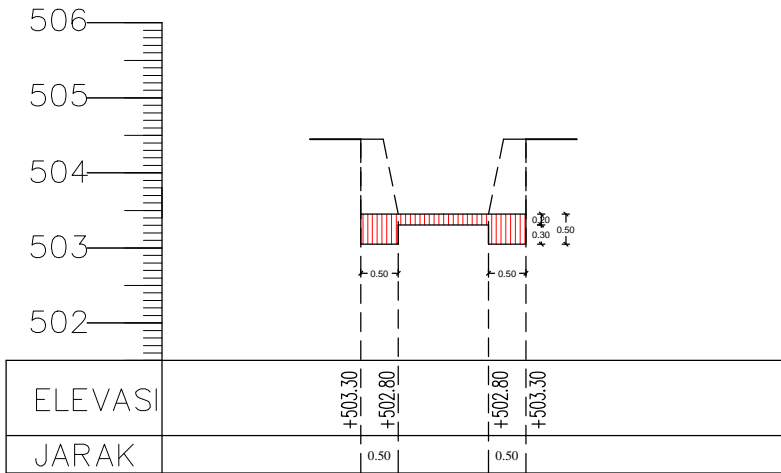


P.20

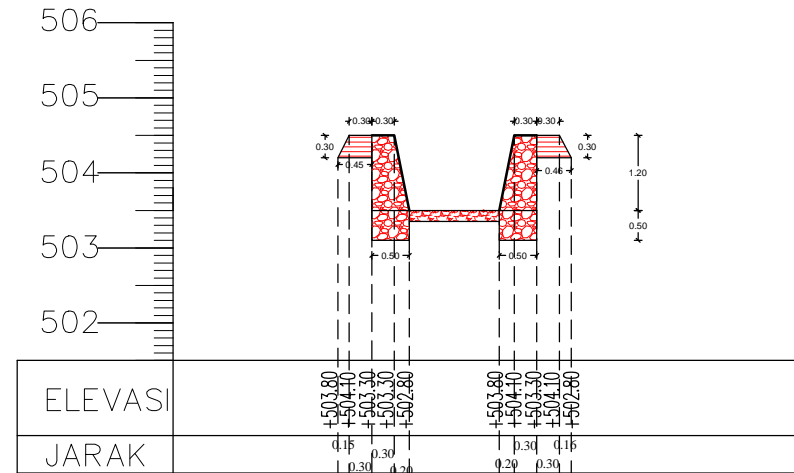


 PEMERINTAH PROPINSI SUMATERA UTARA DINAS PEKERJAAN UMUM DAN PENATAAN RUANG UPTD PEKERJAAN UMUM DAN PENATAAN RUANG PEMATANG SIANTAR				Pekerjaan D.I. Panombean Pane / Pane Tonga / Bah Kata - Peningkatan Saluran Sepj. 1.740 M ²		Provinsi Sumatera utara
DISETUJUI KEPALA DINAS PEKERJAAN UMUM DAN PENATAAN RUANG PROVINSI SUMATERA UTARA		DIPERIKSA KEPALA BIDANG SUMBER DAYA AIR DINAS PEKERJAAN UMUM DAN PENATAAN RUANG PROVINSI SUMATERA UTARA		DIPERIKSA KEPALA UPTD PEKERJAAN UMUM DAN PENATAAN RUANG PEMATANG SIANTAR		Provinsi Kabupaten Kecamatan Lokasi
Ir. Bambang Pardede, M.Eng NIP. 1950223 199203 1 001		Ir. Malik Assalih Harahap, ST.MM NIP. 1974102 200604 1 003		SYARIFUDDIN, ST., M.Si NIP. 19700715 200901 1 005		Sumatera utara Simalungun Panombean Pane
DIRENCANAKAN KEPALA SEKSI SUMBER DAYA AIR & CIPTA KARYA UPTD PEKERJAAN UMUM DAN PENATAAN RUANG PEMATANG SIANTAR				Pekerjaan Nama T.Tangan		Tahun 2023
JULIANTO TIDARSO, ST NIP. 19690726 199803 1 005				No Uraian Nama T.Tangan		Titik Kordinat
				1 Diukur BALIGE SIMANJUNTAK		
				2 Digambar PARLAGUTAN SAHAAH, ST		

P.21

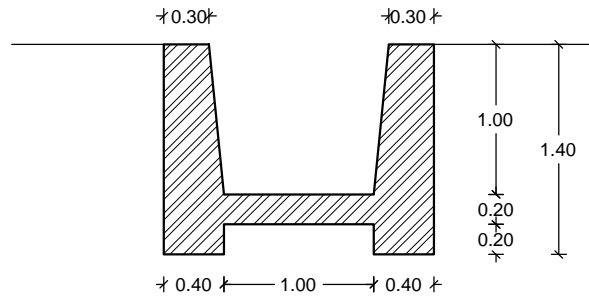


P.21



PEMERINTAH PROPINSI SUMATERA UTARA
DINAS PEKERJAAN UMUM DAN PENATAAN RUANG
UPTD PEKERJAAN UMUM DAN PENATAAN RUANG PEMATANG SIANTAR

DISETUJUI	DIPERIKSA	DIPERIKSA	DIRENCANAKAN	Pekerjaan	Provinsi	Sumatera utara		
KEPALA DINAS PEKERJAAN UMUM DAN PENATAAN RUANG PROVINSI SUMATERA UTARA	KEPALA BIDANG SUMBER DAYA AIR DINAS PEKERJAAN UMUM DAN PENATAAN RUANG PROVINSI SUMATERA UTARA	KEPALA UPTD PEKERJAAN UMUM DAN PENATAAN RUANG PEMATANG SIANTAR	KEPALA SEKSI SUMBER DAYA AIR & CIPTA KARYA UPTD PEKERJAAN UMUM DAN PENATAAN RUANG PEMATANG SIANTAR	D.I. Panombean Pane / Pane Tonga / Bah Kata - Peningkatan Saluran Sepj. 1.740 M'	Kabupaten	Simalungun		
					Kecamatan	Panombean Pane		
					Lokasi			
					Tahun	2023		
Ir. Bambang Pardede, M.Eng NIP. 1950223 199203 1 001	Ir. Malik Assalih Harahap, ST.MM NIP. 1974102 200604 1 003	SYARIFUDDIN, ST., M.Si NIP. 19700715 200901 1 005	JULIANTO TIDARSO, ST NIP. 19690726 199803 1 005	No	Uraian	Nama	T.Tangan	Titik Kordinat
				1	Diukur	BALIGE SIMANJUNTAK		
				2	Digambar	PARLAGUTAN SAHAHAN, ST		



1

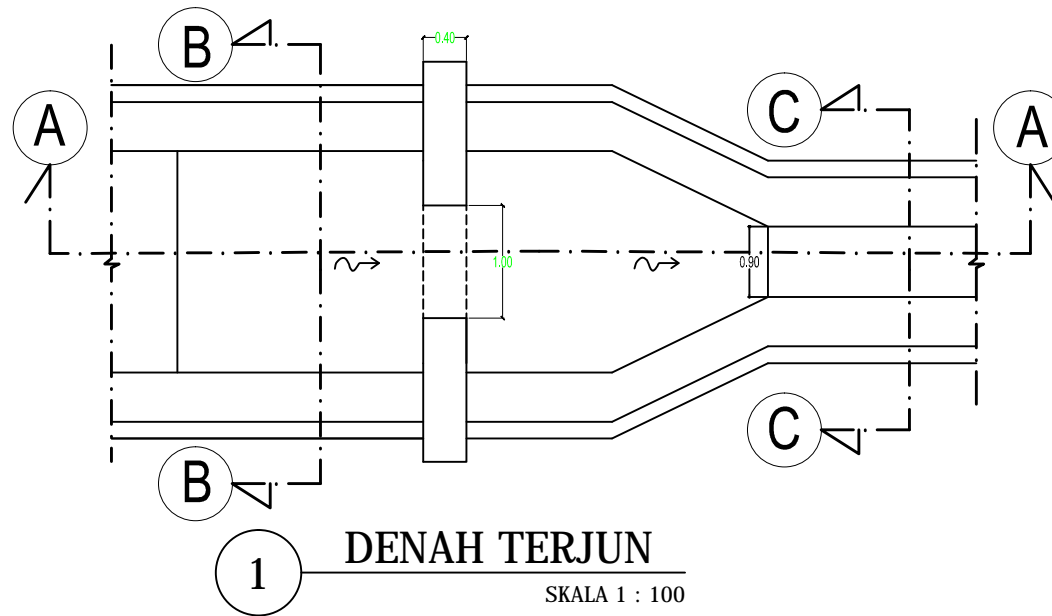
PANJANG SALURAN 987 M

Skala 1 : 50



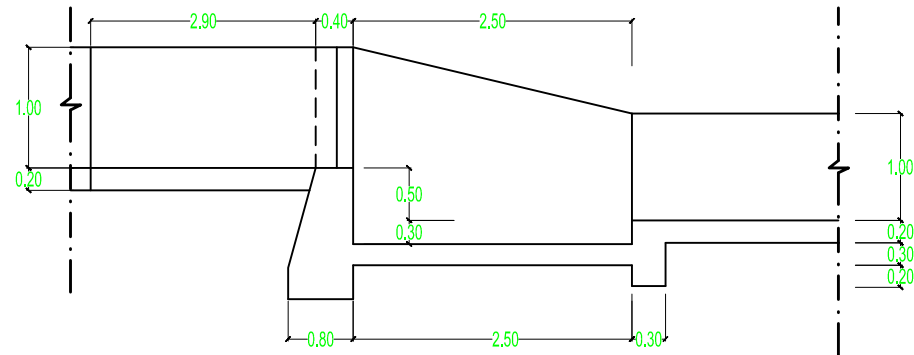
PEMERINTAH PROPINSI SUMATERA UTARA
DINAS PEKERJAAN UMUM DAN PENATAAN RUANG
 UPTD PEKERJAAN UMUM DAN PENATAAN RUANG PEMATANG SIANTAR

DISETUIJUI	DIPERIKSA	DIPERIKSA	DIRENCANAKAN	Pekerjaan				Provinsi	Sumatera utara
				No	Uraian	Nama	T.Tangan	Tahun	2023
KEPALA DINAS PEKERJAAN UMUM DAN PENATAAN RUANG PROVINSI SUMATERA UTARA	KEPALA BIDANG SUMBER DAYA AIR DINAS PEKERJAAN UMUM DAN PENATAAN RUANG PROVINSI SUMATERA UTARA	KEPALA UPTD PEKERJAAN UMUM DAN PENATAAN RUANG PEMATANG SIANTAR	KEPALA SEKSI SUMBER DAYA AIR & CIPTA KARYA UPTD PEKERJAAN UMUM DAN PENATAAN RUANG PEMATANG SIANTAR	D.I. Panombean Pane / Pane Tonga / Bah Kata - Peningkatan Saluran Sepj. 1.740 M'				Kabupaten	Simalungun
								Kecamatan	Panombean Pane
								Lokasi	
								Tahun	2023
								Titik Kordinat	
Ir. Bambang Pardede, M.Eng NIP. 1950223 199203 1 001	Ir. Malik Assalih Harahap, ST.MM NIP. 1974102 200604 1 003	SYARIFUDDIN, ST., M.Si NIP. 19700715 200901 1 005	JULIANTO TIDARSO, ST NIP. 19690726 199803 1 005	1	Diukur	BALIGE SIMANJUNTAK			
				2	Digambar	PARLAGUTAN SIAHAAN, ST			



PEMERINTAH PROPINSI SUMATERA UTARA
DINAS PEKERJAAN UMUM DAN PENATAAN RUANG
 UPTD PEKERJAAN UMUM DAN PENATAAN RUANG PEMATANG SIANTAR

DISETUIJUI	DIPERIKSA	DIPERIKSA	DIRENCANAKAN	Pekerjaan		Provinsi	Sumatera utara
KEPALA DINAS PEKERJAAN UMUM DAN PENATAAN RUANG PROVINSI SUMATERA UTARA	KEPALA BIDANG SUMBER DAYA AIR DINAS PEKERJAAN UMUM DAN PENATAAN RUANG PROVINSI SUMATERA UTARA	KEPALA UPTD PEKERJAAN UMUM DAN PENATAAN RUANG PEMATANG SIANTAR	KEPALA SEKSI SUMBER DAYA AIR & CIPTA KARYA UPTD PEKERJAAN UMUM DAN PENATAAN RUANG PEMATANG SIANTAR	D.I. Panombean Pane / Pane Tonga / Bah Kata - Peningkatan Saluran Sepj. 1.740 M'		Kabupaten	Simalungun
				No	Uraian	Nama	T.Tangan
Ir. Bambang Pardede, M.Eng NIP. 1950223 199203 1 001	Ir. Malik Assalih Harahap, ST.MM NIP. 1974102 200604 1 003	SYARIFUDDIN, ST., M.Si NIP. 19700715 200901 1 005	JULIANTO TIDARSO, ST NIP. 19690726 199803 1 005	1	Diukur	BALIGE SIMANJUNTAK	Tahun
				2	Digambar	PARLAGUTAN SAHAAN, ST	2023
							Titik Kordinat

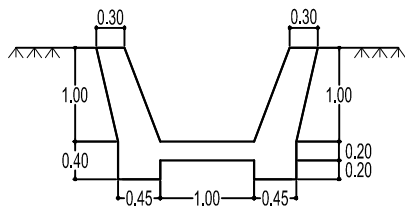


2
POTONGAN A - A
SKALA 1 : 100



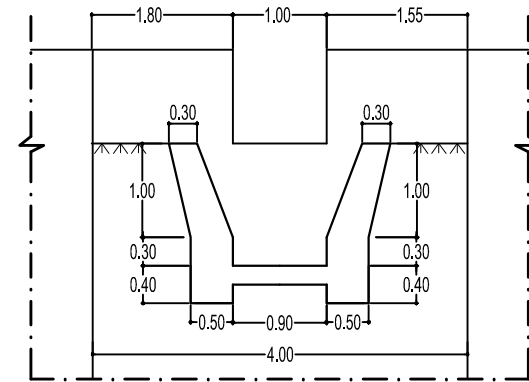
PEMERINTAH PROPINSI SUMATERA UTARA
DINAS PEKERJAAN UMUM DAN PENATAAN RUANG
 UPTD PEKERJAAN UMUM DAN PENATAAN RUANG PEMATANG SIANTAR

DISETUIJUI	DIPERIKSA	DIPERIKSA	DIRENCANAKAN	Pekerjaan			Provinsi	Sumatera utara
KEPALA DINAS PEKERJAAN UMUM DAN PENATAAN RUANG PROVINSI SUMATERA UTARA	KEPALA BIDANG SUMBER DAYA AIR DINAS PEKERJAAN UMUM DAN PENATAAN RUANG PROVINSI SUMATERA UTARA	KEPALA UPTD PEKERJAAN UMUM DAN PENATAAN RUANG PEMATANG SIANTAR	KEPALA SEKSI SUMBER DAYA AIR & CIPTA KARYA UPTD PEKERJAAN UMUM DAN PENATAAN RUANG PEMATANG SIANTAR	D.I. Panombean Pane / Pane Tonga / Bah Kata - Peningkatan Saluran Sepj. 1.740 M ²			Kabupaten	Simalungun
				Lokasi			Panombean Pane	
				No	Uraian	Nama	T.Tangan	Tahun
Ir. Bambang Pardede, M.Eng NIP. 1950223 199203 1 001	Ir. Malik Assalih Harahap, ST.MM NIP. 1974102 200604 1 003	SYARIFUDDIN, ST, M.Si NIP. 19700715 200901 1 005	JULIANTO TIDARSO, ST NIP. 19690726 199803 1 005	1	Diukur	BALIGE SIMANJUNTAK		2023
				2	Digambar	PARLAGUTAN SAHAAAN, ST		Titik Kordinat



3 **POTONGAN B - B**

SKALA 1 : 100



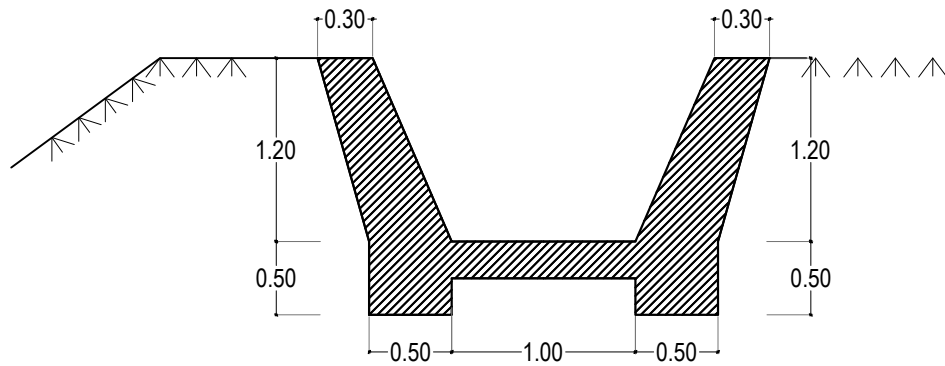
4 **POTONGAN C - C**

SKALA 1 : 100




PEMERINTAH PROPINSI SUMATERA UTARA
DINAS PEKERJAAN UMUM DAN PENATAAN RUANG
UPTD PEKERJAAN UMUM DAN PENATAAN RUANG PEMATANG SIANTAR

DISETUJUI	DIPERIKSA	DIPERIKSA	DIRENCANAKAN	Pekerjaan			Provinsi	Sumatera utara	
KEPALA DINAS PEKERJAAN UMUM DAN PENATAAN RUANG PROVINSI SUMATERA UTARA	KEPALA BIDANG SUMBER DAYA AIR DINAS PEKERJAAN UMUM DAN PENATAAN RUANG PROVINSI SUMATERA UTARA	KEPALA UPTD PEKERJAAN UMUM DAN PENATAAN RUANG PEMATANG SIANTAR	KEPALA SEKSI SUMBER DAYA AIR & CIPTA KARYA UPTD PEKERJAAN UMUM DAN PENATAAN RUANG PEMATANG SIANTAR	D.I. Panombean Pane / Pane Tonga / Bah Kata - Peningkatan Saluran Sepj. 1.740 M'			Kabupaten	Simalungun	
							Kecamatan	Panombean Pane	
							Lokasi		
				No	Uraian	Nama	T.Tangan	Tahun	2023
Ir. Bambang Pardede, M.Eng NIP. 1950223 199203 1 001	Ir. Malik Assalih Harahap, ST.MM NIP. 1974102 200604 1 003	SYARIFUDDIN, ST, M.Si NIP. 19700715 200901 1 005	JULIANTO TIDARSO, ST NIP. 19690726 199803 1 005	1	Diukur	BALIGE SIMANJUNTAK		Titik Kordinat	
				2	Digambar	PARLAGUTAN SAHAAAN, ST			



1 POTONGAN B - B
SKALA 1 : 100

 PEMERINTAH PROPINSI SUMATERA UTARA DINAS PEKERJAAN UMUM DAN PENATAAN RUANG UPTD PEKERJAAN UMUM DAN PENATAAN RUANG PEMATANG SIANTAR						Pekerjaan		Provinsi	Sumatera utara
						D.I. Panombean Pane / Pane Tonga / Bah Kata - Peningkatan Saluran Sepj. 1.740 M'		Kabupaten	Simalungun
		Kecamatan		Panombean Pane					
		Lokasi							
No	Uraian	Nama	T.Tangan	Tahun	2023				
1	Diukur	BALIGE SIMANJUNTAK		Titik Kordinat					
2	Digambar	PARLAGUTAN SIAHAN, ST							

DISETUJUI	DIPERIKSA	DIPERIKSA	DIRENCANAKAN
KEPALA DINAS PEKERJAAN UMUM DAN PENATAAN RUANG PROVINSI SUMATERA UTARA	KEPALA BIDANG SUMBER DAYA AIR DINAS PEKERJAAN UMUM DAN PENATAAN RUANG PROVINSI SUMATERA UTARA	KEPALA UPTD PEKERJAAN UMUM DAN PENATAAN RUANG PEMATANG SIANTAR	KEPALA SEKSI SUMBER DAYA AIR & CIPTA KARYA UPTD PEKERJAAN UMUM DAN PENATAAN RUANG PEMATANG SIANTAR
Ir. Bambang Pardede, M.Eng NIP. 1950223 199203 1 001	Ir. Malik Assalih Harahap, ST.MM NIP. 1974102 200604 1 003	SYARIFUDDIN, ST, M.Si NIP. 19700715 200901 1 005	JULIANTO TIDARSO, ST NIP. 19690726 199803 1 005