

**SITUASI**  
Skala 1 : 1.000

SALURAN PEMBUANG

N : 3°38'32.79  
E : 98°28'41.41

MENARA AIR

RENC. PEMASANGAN BRONJONG, SEPJ. 326 M'

PABRIK PEMECAH  
BATU/CRUSHER

SEI BINGEI

BRONJONG YG ADA

BRONJONG T.A 2021, SEPJ. 100 M

PERUMAHAN PALEM  
INDAH BINJAI

JALAN SELADA

JI. LETNAN UMAR BAKI

N : 3°38'22.72  
E : 98°28'37.79

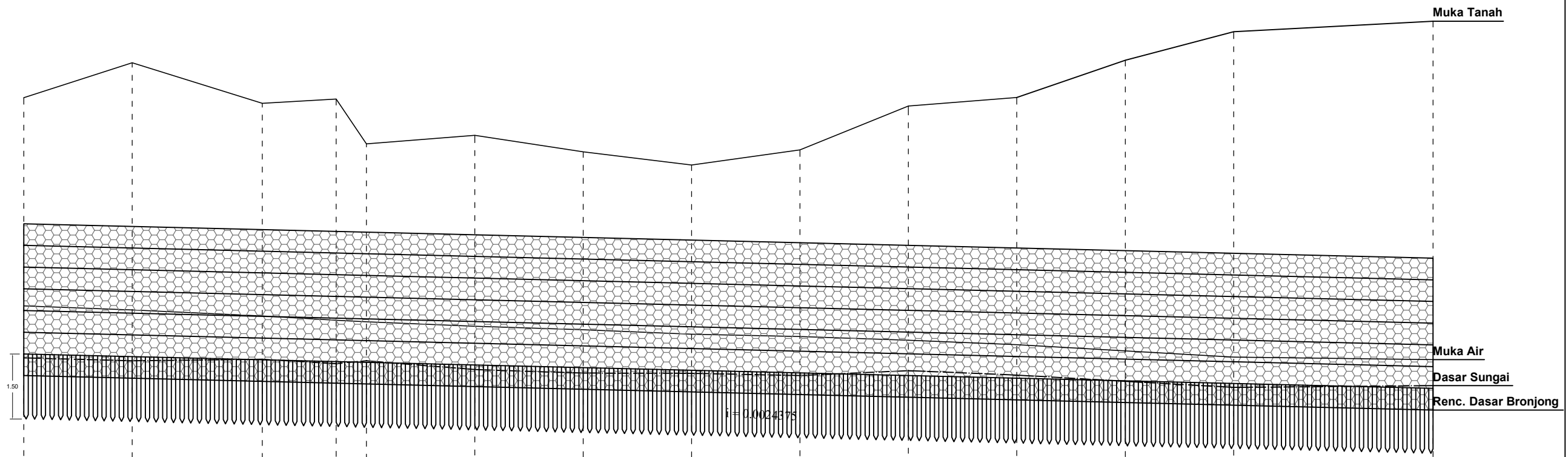
BRONJONG T.A 2021, SEPJ. 120 M



**PEMERINTAH PROVINSI SUMATERA UTARA**  
**DINAS PEKERJAAN UMUM DAN PENATAAN RUANG**  
**PROVINSI SUMATERA UTARA**

**UPTD PUPR BINJAI**

DIKETAHUI :		DISETUJUI :		GAMBAR RENCANA KEGIATAN		PROVINSI	SUMATERA UTARA
KASI SDA,CK UPTD PUPR		KEPALA UPTD PUPR BINJAI		SITUASI		KOTA	BINJAI
				KEGIATAN : REHABILITASI DAN PEMBANGUNAN INFRASTRUKTUR PENGENDALIAN BANJIR DAN PENGAMANAN PANTAI		KECAMATAN	BINJAI UTARA
				PEKERJAAN : SEI BINGEI PERKUATAN TEBING, SEPJ. 300 M, KEL. CENGKEH TURI KEC. BINJAI UTARA - KOTA BINJAI		LOKASI	KEL.CENGKEH TURI
		NO	URAIAN	NAMA	T. TANGAN	TAHUN	2023
		1	DIUKUR	DEDI ISKANDAR		SKALA	1:1000
JON HORASMAN E.NAIBAHU, ST, MT NIP. 19811026 200902 1 003	ERLINDA TITIWANTI SIREGAR, ST, MSI NIP. 19720303 199203 2 001	2	DIGAMBAR	SAMSUAR		NO. LEMBAR	01



BIDANG PERSAMAAN 17.000															
NOMOR PATOK	0	1	2	3	4	5	6	7	8	9	10	11	12	13	
JARAK PATOK		25	30	17	7	25	25	25	25	25	25	25	25	47	
JARAK LANGSUNG	0	25	55	72	79	104	129	154	179	204	229	254	279	326	
<b>E L E V A S I</b>	<b>MUKA TANAH</b>	26.188	26.992	26.056	26.155	25.121	25.319	24.939	24.633	24.981	25.995	26.192	27.049	27.708	27.949
	<b>MUKA AIR</b>	21.388	21.292	21.156	21.055	21.021	20.919	20.839	20.733	20.681	20.595	20.492	20.349	20.208	20.149
	<b>DASAR SUNGAI</b>	20.188	20.122	20.156	20.055	20.121	19.919	19.839	19.833	19.781	19.895	19.792	19.649	19.508	19.549
	<b>RENC. DASAR BRONJONG</b>	19.780	19.719	19.645	19.604	19.587	19.526	19.465	19.404	19.343	19.282	19.221	19.160	19.099	19.000

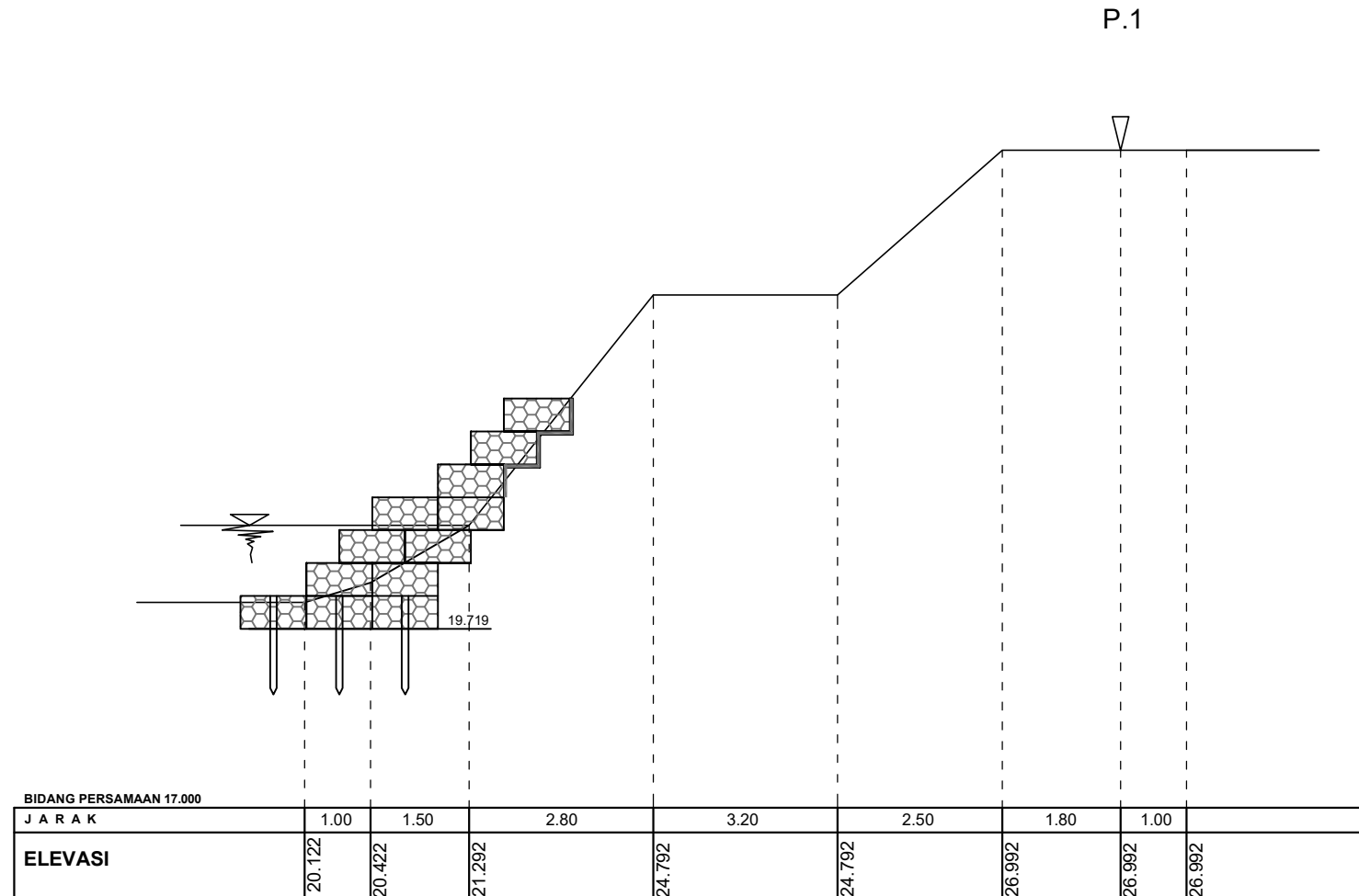



**PEMERINTAH PROVINSI SUMATERA UTARA**  
**DINAS PEKERJAAN UMUM DAN PENATAAN RUANG**  
**PROVINSI SUMATERA UTARA**  
**UPTD PUPR BINJAI**

DIKETAHUI :	DISETUIJUI :	<b>GAMBAR RENCANA KEGIATAN</b>	PROVINSI	SUMATERA UTARA
KASI SDA,CK UPTD PUPR	KEPALA UPTD PUPR BINJAI	<b>PEN.MEMANJANG P.0 s/d P.13</b>	KOTA	BINJAI
		KEGIATAN : REHABILITASI DAN PEMBANGUNAN INFRASTRUKTUR PENGENDALIAN BANJIR DAN PENGAMANAN PANTAI PEKERJAAN : SEI BINGEI PERKUATAN TEBING, SEPI. 300 M. KEL. CENGKEH TURI KEC. BINJAI UTARA - KOTA BINJAI	KECAMATAN	BINJAI UTARA
			LOKASI	KEL.CENGKEH TURI
			TAHUN	2023
			SKALA	1:1000 / 1:100
JON HORASMAN E.NAIBAO, ST, MT NIP. 19811026 200902 1 003	ERLINDA TITIWANTI SIREGAR, ST, MSI NIP. 19720303 199203 2 001	NO. 1 URAIAN DIUKUR	NAMA DEDI ISKANDAR	T. TANGAN
		NO. 2 URAIAN DIGAMBAR	SAMSUAR	
			NO. LEMBAR	02



**PEN.MELINTANG**  
 Skala H : 1 : 100  
 V : 1 : 100



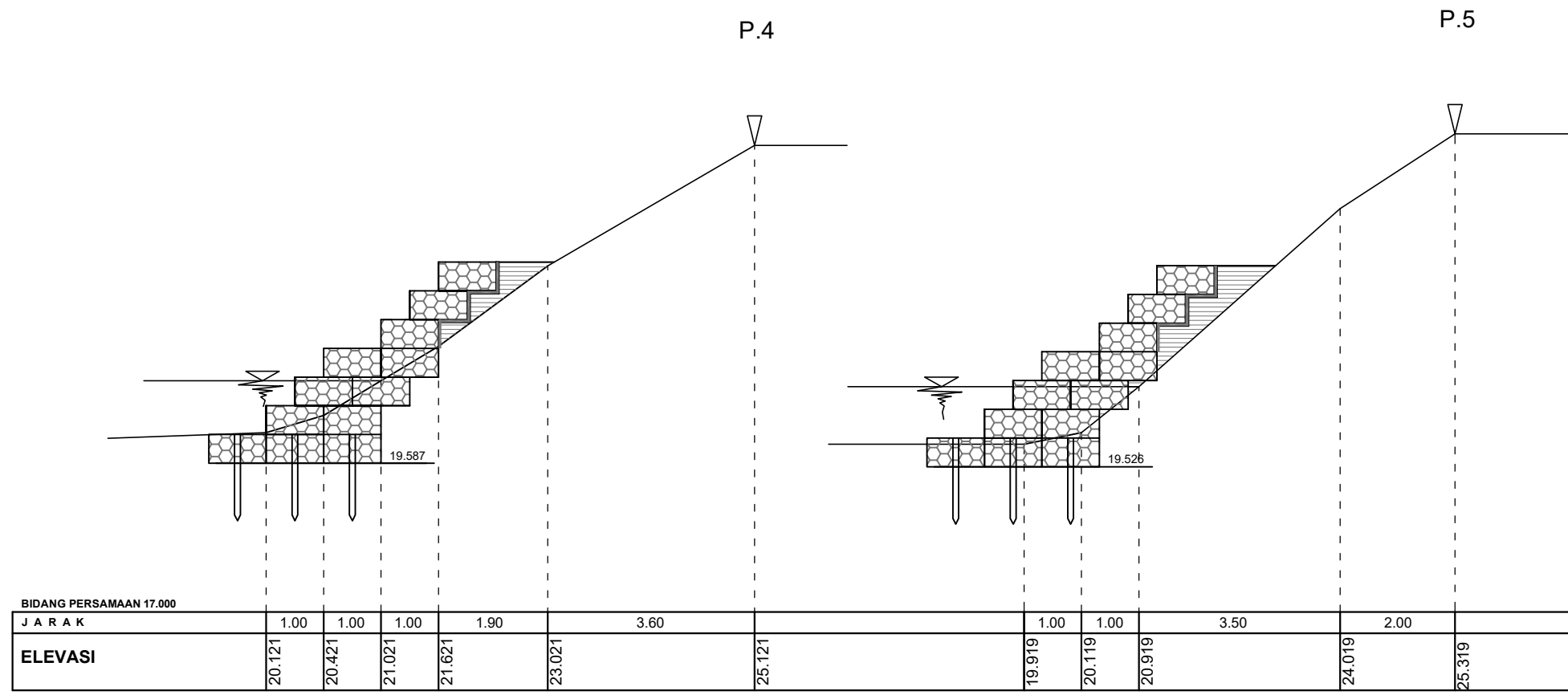
  
**PEMERINTAH PROVINSI SUMATERA UTARA**  
**DINAS PEKERJAAN UMUM DAN PENATAAN RUANG**  
**PROVINSI SUMATERA UTARA**  
**UPTD PUPR BINJAI**


DIKETAHUI :	DISETUJUI :	GAMBAR RENCANA KEGIATAN		PROVINSI	SUMATERA UTARA
KASI SDA,CK UPTD PUPR	KEPALA UPTD PUPR BINJAI	PEN.MELINTANG P.1		KOTA	BINJAI
		KEGIATAN : REHABILITASI DAN PEMBANGUNAN INFRASTRUKTUR PENGENDALIAN BANJIR DAN PENGAMANAN PANTAI		KECAMATAN	BINJAI UTARA
		PEKERJAAN : SEI BINGEI PERKUATAN TEBING, SEPI. 300 M. KEL. CENGKEH TURI KEC. BINJAI UTARA - KOTA BINJAI		LOKASI	KEL.CENGKEH TURI
		NO	URAIAN	NAMA	T. TANGAN
		1	DIUKUR	DEDI ISKANDAR	
JON HORASMAN E.NAIBAHO, ST, MT NIP. 19811026 200902 1 003	ERLINDA TITIWANTI SIREGAR, ST, MSI NIP. 19720303 199203 2 001	2	DIGAMBAR	SAMSUAR	
				TAHUN	2023
				SKALA	1:100
				NO. LEMBAR	04



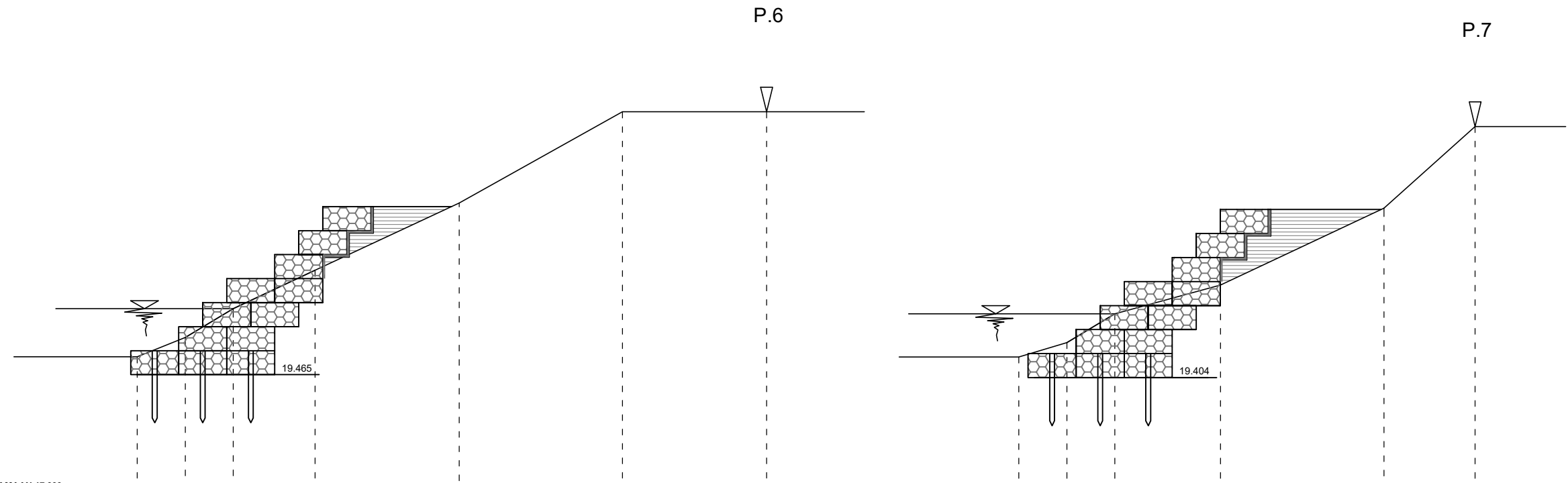


**PEN.MELINTANG**  
 Skala H : 1 : 100  
 V : 1 : 100



  
**PEMERINTAH PROVINSI SUMATERA UTARA**  
**DINAS PEKERJAAN UMUM DAN PENATAAN RUANG**  
**PROVINSI SUMATERA UTARA**  
**UPTD PUPR BINJAI**

DIKETAHUI :	DISETUJUI :	GAMBAR RENCANA KEGIATAN		PROVINSI	SUMATERA UTARA
KASI SDA,CK UPTD PUPR	KEPALA UPTD PUPR BINJAI	PEN.MELINTANG P.4 s/d P.5		KOTA	BINJAI
		KEGIATAN : REHABILITASI DAN PEMBANGUNAN INFRASTRUKTUR PENGENDALIAN BANJIR DAN PENGAMANAN PANTAI		KECAMATAN	BINJAI UTARA
		PEKERJAAN : SEI BINGEI PERKUATAN TEBING, SEPI. 300 M. KEL. CENGKEH TURI KEC. BINJAI UTARA - KOTA BINJAI		LOKASI	KEL.CENGKEH TURI
		NO	URAIAN	NAMA	T. TANGAN
		1	DIUKUR	DEDI ISKANDAR	
		2	DIGAMBAR	SAMSUAR	
JON HORASMAN E.NAIBAHU, ST, MT NIP. 19811026 200902 1 003	ERLINDA TITIWANTI SIREGAR, ST, MSI NIP. 19720303 199203 2 001				
				TAHUN	2023
				SKALA	1:100
				NO. LEMBAR	07



BIDANG PERSAMAAN 17.000

<b>J A R A K</b>	1.00	1.00	1.70	3.00	3.40	3.00	1.00	1.00	2.20	3.40	1.90	
<b>ELEVASI</b>	19.839	20.239	20.839	21.639	23.039	24.939	19.833	20.133	20.733	21.333	22.933	24.633



**PEMERINTAH PROVINSI SUMATERA UTARA**  
**DINAS PEKERJAAN UMUM DAN PENATAAN RUANG**  
**PROVINSI SUMATERA UTARA**

**UPTD PUPR BINJAI**

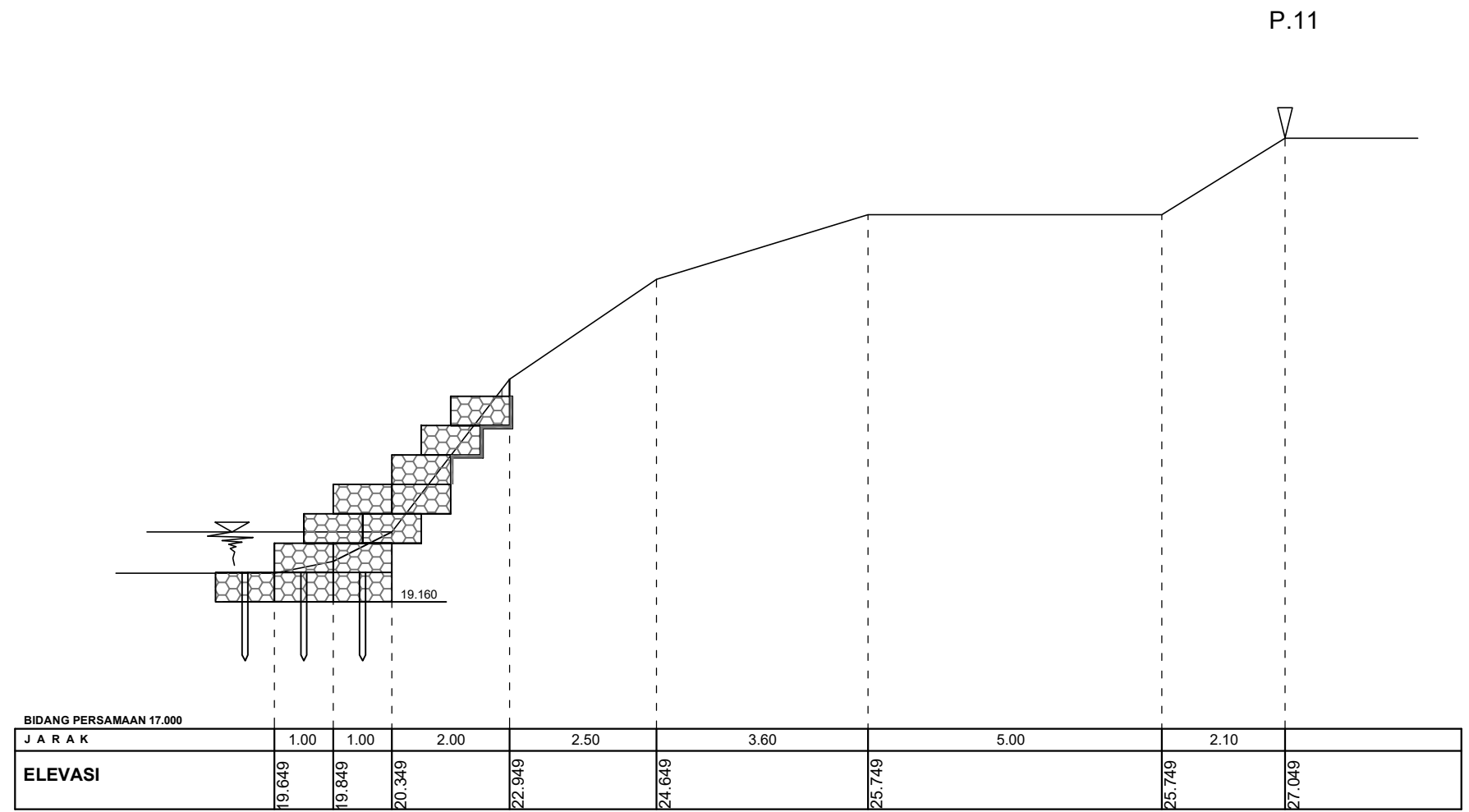
<b>DIKETAHUI :</b>	<b>DISETUJUI :</b>	<b>GAMBAR RENCANA KEGIATAN</b>	PROVINSI	SUMATERA UTARA
KASI SDA,CK UPTD PUPR	KEPALA UPTD PUPR BINJAI	PEN.MELINTANG P.6 s/d P.7	KOTA	BINJAI
		KEGIATAN : REHABILITASI DAN PEMBANGUNAN INFRASTRUKTUR PENGENDALIAN BANJIR DAN PENGAMANAN PANTAI PEKERJAAN : SEI BINGEI PERKUATAN TEBING, SEPI. 300 M. KEL. CENGKEH TURI KEC. BINJAI UTARA - KOTA BINJAI	KECAMATAN	BINJAI UTARA
			LOKASI	KEL.CENGKEH TURI
			TAHUN	2023
			SKALA	1:100
JON HORASMAN E.NAIBAHU, ST, MT NIP. 19811026 200902 1 003	ERLINDA TITIWANTI SIREGAR, ST, MSI NIP. 19720303 199203 2 001	NO. 1 URAIAN DIUKUR	NAMA	DEDI ISKANDAR
		NO. 2 URAIAN DIGAMBAR	NAMA	SAMSUAR
			NO. LEMBAR	08







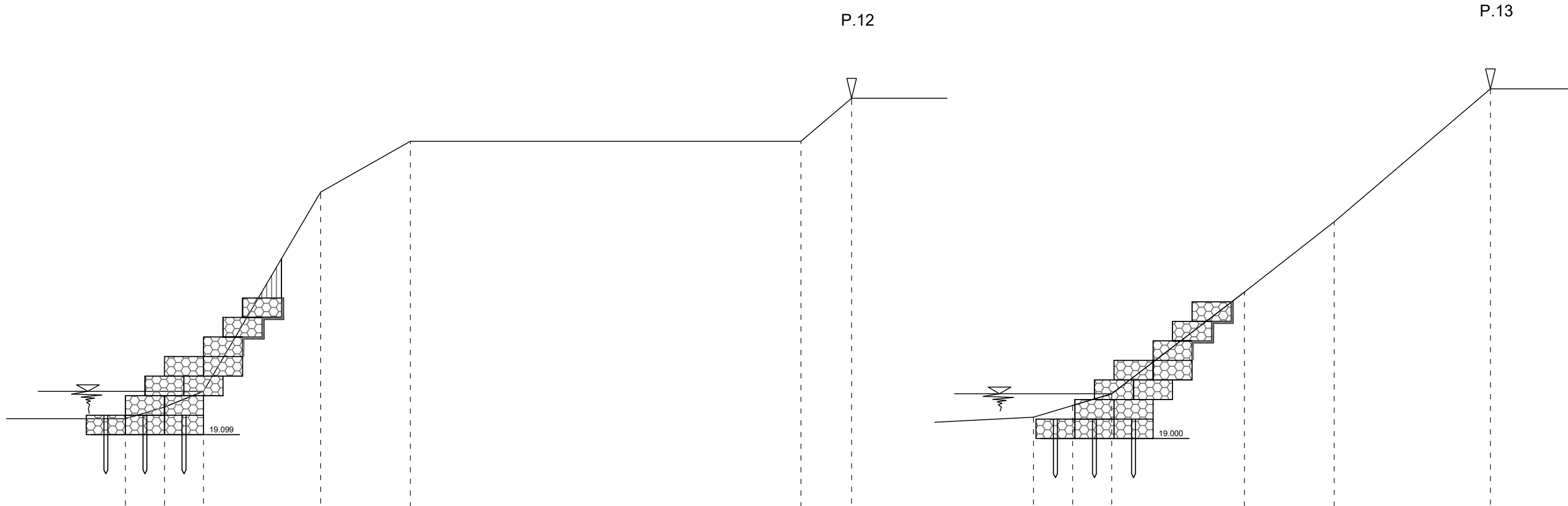
**PEN.MELINTANG**  
 Skala H : 1 : 100  
 V : 1 : 100



**PEMERINTAH PROVINSI SUMATERA UTARA**  
**DINAS PEKERJAAN UMUM DAN PENATAAN RUANG**  
**PROVINSI SUMATERA UTARA**

**UPTD PUPR BINJAI**

DIKETAHUI :	DISETUJUI :	<b>GAMBAR RENCANA KEGIATAN</b> PEN.MELINTANG P.11 KEGIATAN : REHABILITASI DAN PEMBANGUNAN INFRASTRUKTUR PENGENDALIAN BANJIR DAN PENGAMANAN PANTAI PEKERJAAN : SEI BINGEI PERKUATAN TEBING, SEPI. 300 M. KEL. CENGKEH TURI KEC. BINJAI UTARA - KOTA BINJAI	PROVINSI	SUMATERA UTARA			
KASI SDA,CK UPTD PUPR	KEPALA UPTD PUPR BINJAI		KOTA	BINJAI			
			KECAMATAN	BINJAI UTARA			
			LOKASI	KEL.CENGKEH TURI			
		NO	URAIAN	NAMA	T. TANGAN	TAHUN	2023
		1	DIUKUR	DEDI ISKANDAR		SKALA	1:100
JON HORASMAN E.NAIBAHO, ST, MT NIP. 19811026 200902 1 003	ERLINDA TITIWANTI SIREGAR, ST, MSI NIP. 19720303 199203 2 001	2	DIGAMBAR	SAMSUAR		NO. LEMBAR	11



<b>BIDANG PERSAMAAN 17.000</b>															
<b>J A R A K</b>	1.00	1.00	3.00	2.30	10.00	1.30	1.00	1.00	3.40	2.30	4.00				
<b>ELEVASI</b>	19.508	19.808	20.208	25.308	26.608	26.608	27.708	19.549	19.849	20.149	22.749	24.549	27.949		

**PEMERINTAH PROVINSI SUMATERA UTARA**  
**DINAS PEKERJAAN UMUM DAN PENATAAN RUANG**  
**PROVINSI SUMATERA UTARA**  
**UPTD PUPR BINJAI**

<b>DIKETAHUI :</b>	<b>DISETUJUI :</b>	<b>GAMBAR RENCANA KEGIATAN</b>	<b>PROVINSI</b>	<b>SUMATERA UTARA</b>
KASI SDA,CK UPTD PUPR	KEPALA UPTD PUPR BINJAI	PEN.MELINTANG P.12 s/d P.13 KEGIATAN : REHABILITASI DAN PEMBANGUNAN INFRASTRUKTUR PENGENDALIAN BANJIR DAN PENGAMANAN PANTAI	KOTA	BINJAI
		PEKERJAAN : SEI BINGEI PERKUATAN TEBING, SEPI. 300 M. KEL. CENGKEH TURI KEC. BINJAI UTARA - KOTA BINJAI	KECAMATAN	BINJAI UTARA
			LOKASI	KEL.CENGKEH TURI
			TAHUN	2023
			SKALA	1:100
JON HORASMAN E.NAIBAHU, ST, MT NIP. 19811026 200902 1 003	ERLINDA TITIWANTI SIREGAR, ST, MSI NIP. 19720303 199203 2 001		NO. LEMBAR	12