



PEMERINTAH PROVINSI SUMATERA UTARA
DINAS PERINDUSTRIAN, PERDAGANGAN, ENERGI DAN SUMBER DAYA MINERAL
Jl. Putri Hijau No. 6 Medan

ALBUM GAMBAR

PEKERJAAN :

PERENCANAAN FEASIBILITY STUDI (FS) DAN DED
PEMBANGKIT LISTRIK TENAGA SURYA (PLTS) UNTUK Mendukung PROGRAM
TERINTEGRASI PENINGKATAN
PRODUKSI PERTANIAN SUMUT 7

LOKASI :

DESA SITINJAK, KEC. ONAN RUNGGU, KAB. SAMOSIR

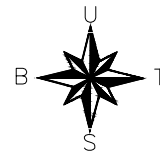
KONTRAK :

542/0728/DPPESDM/EKTL/II/2023
TANGGAL 20 FEBRUARI 2023

KONSULTAN PERENCANA :

PT. RAFJA KARYA WASISTA
PLANNING - ENGINEERING - SUPERVISION

Jl. AH. Nasution Gg. Anjarsari No. 4 Antapani - Bandung



LEGENDA / KETERANGAN :



PEKERJAAN :
PELAKSANAAN KAJIAN KEMAMPUAN (FS) DAN DED PEMBANGKIT LISTRIK TENAGA SURYA (PLTS) UNTUK Mendukung PROGRAM TERINTEGRASI PENINGKATAN PRODUKSI PERTANIAN SUMUT 7

DESA : SITINJAK
KECAMATAN : ONAN RUNGGU
KABUPATEN : SAMOSIR

JUDUL GAMBAR :
PETA SITUASI

MENGETAHUI :
KUASA PENGGUNA ANGGARAN

KARLO PURBA, ST, MT
NIP. 19790328 200502 1 005

DIPERIKSA :
PEJABAT PELAKSANA TEKNIS KEGIATAN

GUSTIAN YUDHA UTAMA, ST
NIP. 19850816 201001 1 015

KONSULTAN PERENCANA :

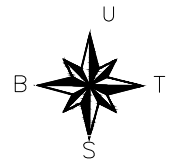
PT. RAFJA KARYA WASISTA
PLANNING - ENGINEERING - SUPERVISION
Jl. AH. Nasution Gg. Anjarsari No. 4 Antapani - Bandung

TEAM	NAMA	PARAF
Team Leader	Martua Ifan Tamba, ST	
Digambar	Robin Tambunan	

Skala : No. Gambar :

No. Lembar : I Jml. Lembar : 12

TANGGAL : 20 FEBRUARI 2023 NOMOR KONTRAK : 542/0/28/DPP/SUM/ET/II/2023



LEGENDA / KETERANGAN :



PEKERJAAN :
 PERENCANAAN FEASIBILITY STUDI (FS) DAN DED. PEMBANGKIT LISTRIK TENAGA SURYA (PLTS) UNTUK Mendukung PROGRAM TERINTEGRASI PENINGKATAN PRODUKSI PERTANIAN SUMUT ?

DESA : SITINJAK
 KECAMATAN : ONAN RUNGGU
 KABUPATEN : SAMOSIR

JUDUL GAMBAR :
 WIRING DIAGRAM SISTEM

MENGETAHUI :
 KUASA PENGGUNA ANGGARAN

KARLO PURBA, ST, MT
 NIP. 19790328 200502 1 005

DIPERIKSA :
 PEJABAT PELAKSANA TEKNIS KEGIATAN

GUSTIAN YUDHA UTAMA, ST
 NIP. 19850816 201001 1 015

KONSULTAN PERENCANA :

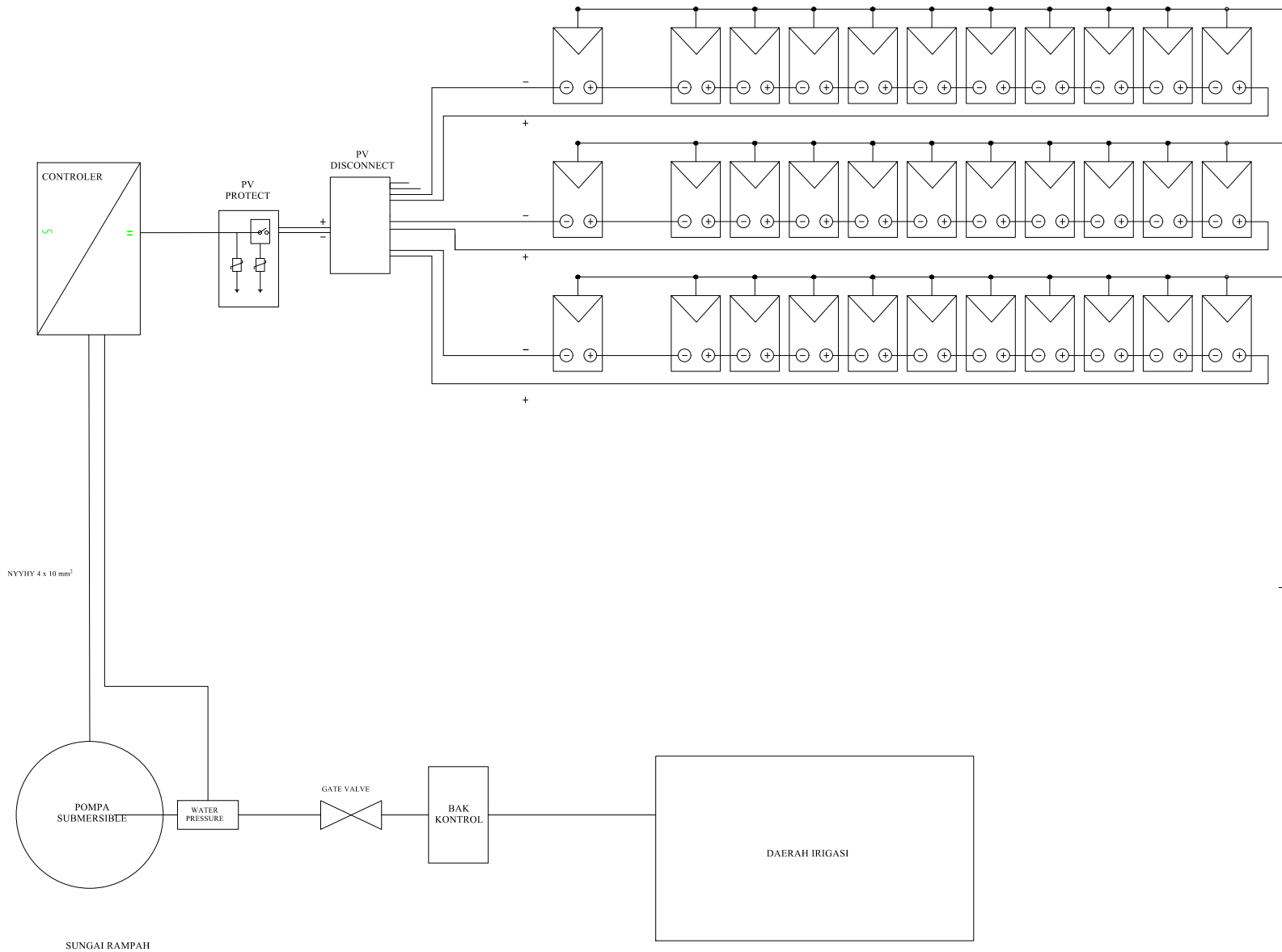
PT. RAFJAKARYA WASISTA
 PLANNING - ENGINEERING - SUPERVISION
 Jl. A.H. Nasution Gg. Anjarsari No. 4 Antapani - Bandung

TEAM	NAMA	PARAF
Team Leader	Martua Ifan Tamba, ST	
Digambar	Robin Tambunan	

Skala : No. Gambar :

No. Lembar : 2 Jml. Lembar : 12

TANGGAL : 20 FEBRUARI 2023 NOMOR KONTRAK : 542/0728/DPPSDM/EKTL/II/2023



NYMHY 4 x 10 mm²

CONTROLLER

PV PROTECT

PV DISCONNECT

POMPA SUBMERSIBILE

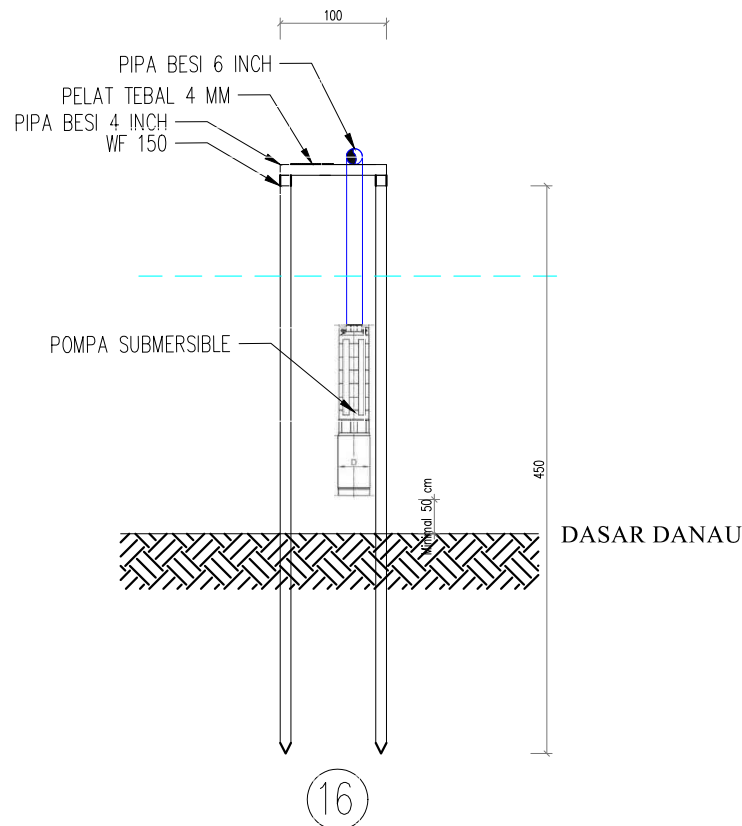
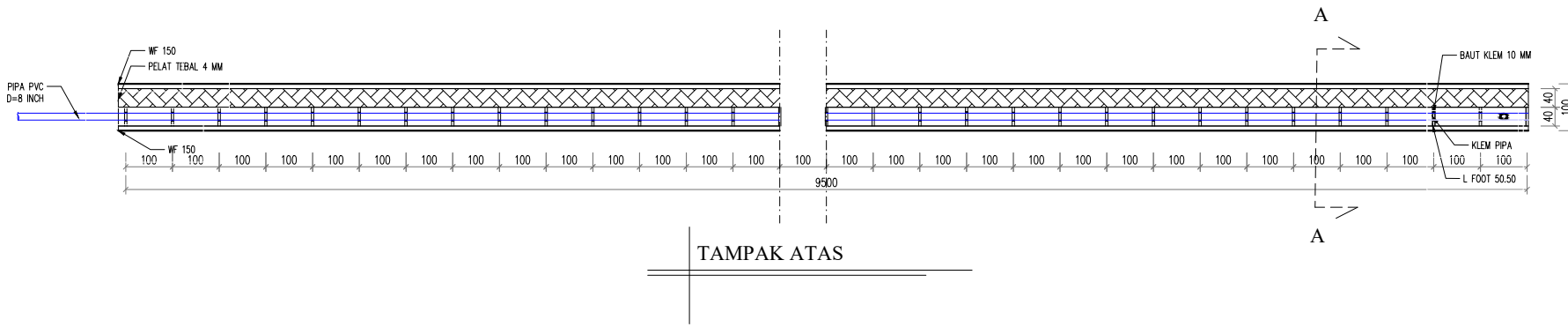
WATER PRESSURE

GATE VALVE

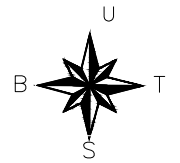
BAK KONTROL

DAERAH IRIGASI

SUNGAI RAMPAH



16



LEGENDA / KETERANGAN :



PEKERJAAN :
PERENCANAAN FEASIBILITY STUDI (FS) DAN DED PEMBANGKIT LISTRIK TENAGA SURYA (PLTS) UNTUK Mendukung PROGRAM TERINTEGRASI PENINGKATAN PRODUKSI PERTANIAN SUMUT ?

DESA : SITINJAK
KECAMATAN : ONAN RUNGGU
KABUPATEN : SAMOSIR

JUDUL GAMBAR :
TAMPAK ATAS DAN POTONGAN JEMBATAN PIPA

MENGETAHUI :
KUASA PENGGUNA ANGGARAN

KARLO PURBA, ST, MT
NIP. 19790328 200502 1 005

DIPERIKSA :
PEJABAT PELAKSANA TEKNIS KEGIATAN

GUSTIAN YUDHA UTAMA, ST
NIP. 19850816 201001 1 015

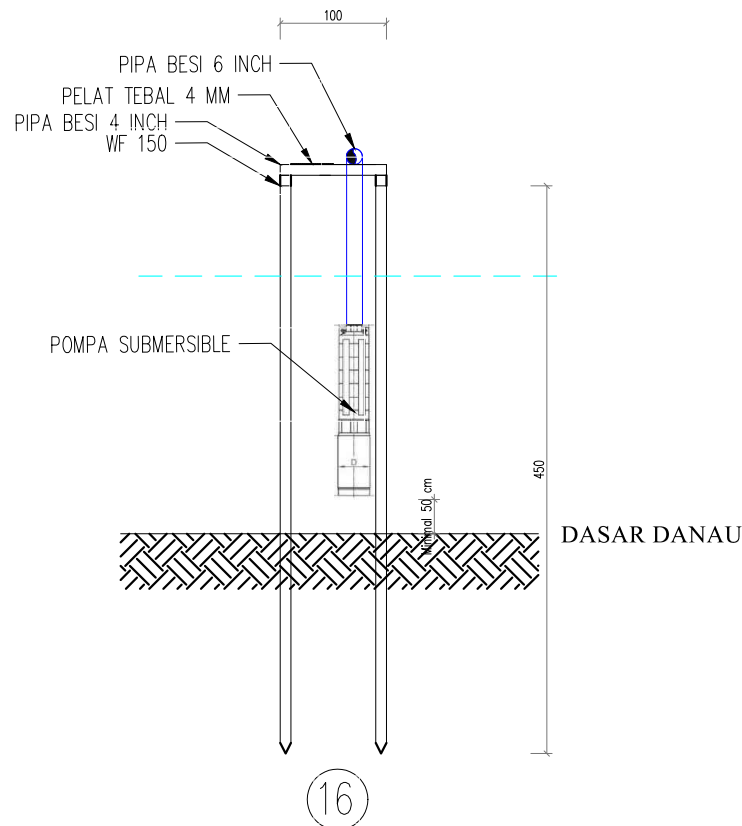
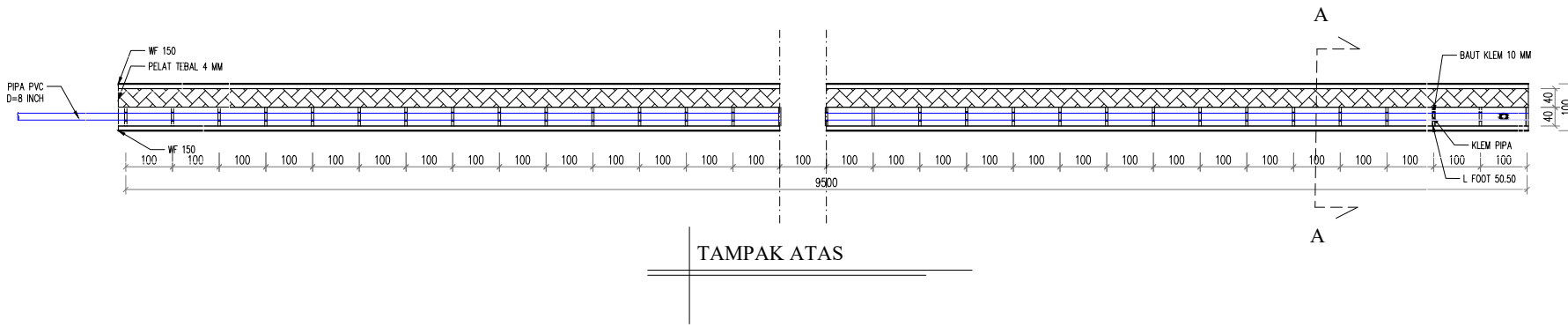
KONSULTAN PERENCANA :

PT. RAFJAKARYA WASISTA
PLANNING - ENGINEERING - SUPERVISION
Jl. A.H. Nasution Gg. Anjersari No. 4 Antapani - Bandung

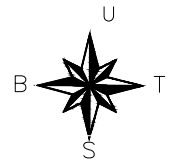
TEAM	NAMA	PARAF
Team Leader	Martua Irfan Tamba, ST	
Digambar	Robin Tambunan	

Skala : No. Gambar :
No. Lembar : 3 Jml. Lembar : 12

TANGGAL : 20 FEBRUARI 2023 NOMOR KONTRAK : 542/0728/DPPSDM/EKTL/II/2023



16



LEGENDA / KETERANGAN :



PEKERJAAN :
PERENCANAAN FEASIBILITY STUDI (FS) DAN DED PEMBANGKIT LISTRIK TENAGA SURYA (PLTS) UNTUK Mendukung PROGRAM TERINTEGRASI PENINGKATAN PRODUKSI PERTANIAN SUMUT ?

DESA : SITINJAK
KECAMATAN : ONAN RUNGGU
KABUPATEN : SAMOSIR

JUDUL GAMBAR :
TAMPAK ATAS DAN POTONGAN JEMBATAN PIPA

MENGETAHUI :
KUASA PENGGUNA ANGGARAN

KARLO PURBA, ST, MT
NIP. 19790328 200502 1 005

DIPERIKSA :
PEJABAT PELAKSANA TEKNIS KEGIATAN

GUSTIAN YUDHA UTAMA, ST
NIP. 19850816 201001 1 015

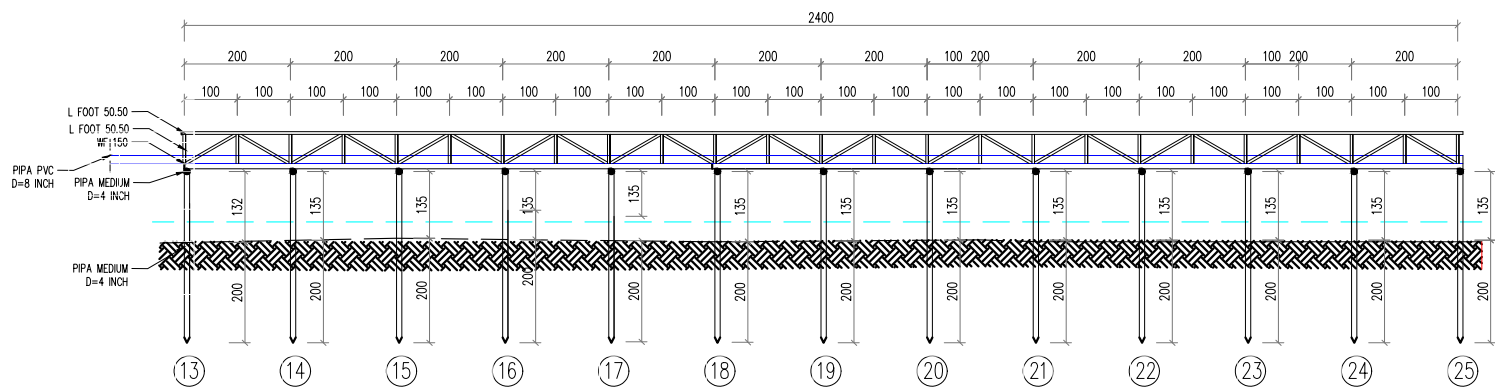
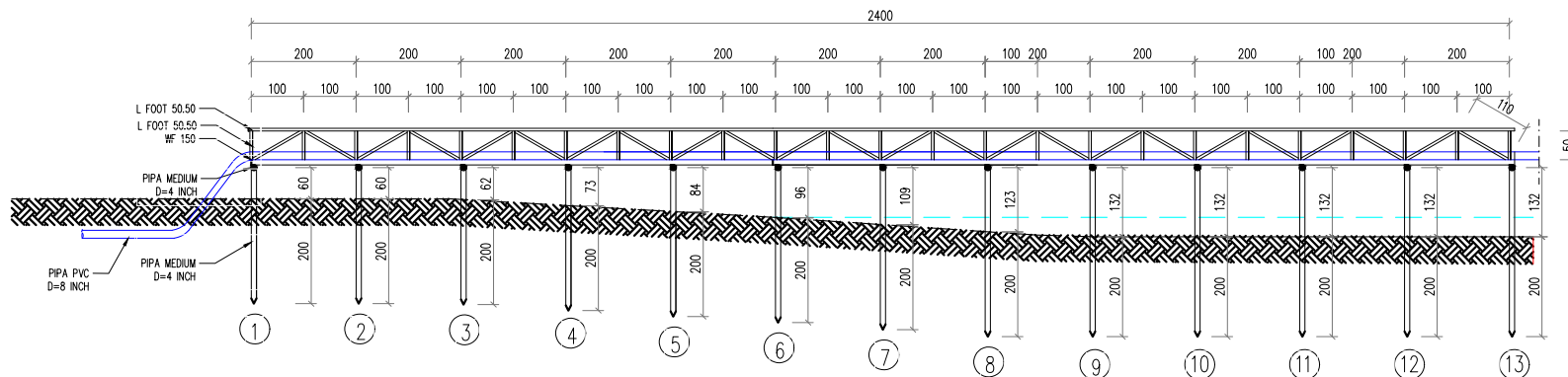
KONSULTAN PERENCANA :

PT. RAFJAKARYA WASISTA
PLANNING - ENGINEERING - SUPERVISION
Jl. A.H. Nasution Gg. Anjarsari No. 4 Antapani - Bandung

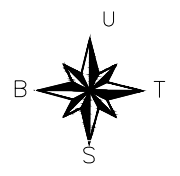
TEAM	NAMA	PARAF
Team Leader	Martua Irfan Tamba, ST	
Digambar	Robin Tambunan	

Skala : No. Gambar :
No. Lembar : 3 Jml. Lembar : 12

TANGGAL : 20 FEBRUARI 2023 NOMOR KONTRAK : 542/0728/DPPSDM/EKTL/II/2023



POTONGAN MEMANJANG PIPA



LEGENDA / KETERANGAN :



PEKERJAAN :
 PERENCANAAN FEASIBILITY STUDI (FS) DAN DED. PEMBANGKIT LISTRIK TENAGA SURYA (PLTS) UNTUK Mendukung PROGRAM TERINTEGRASI PENINGKATAN PRODUKSI PERTANIAN SUMUT ?

DESA : SITINJAK
 KECAMATAN : ONAN RUNGGU
 KABUPATEN : SAMOSIR

JUDUL GAMBAR :
 POTONGAN MEMANJANG JEMBRAN PIPA

MENGETAHUI :
 KUASA PENGGUNA ANGGARAN
 KARLO PURBA, ST, MT
 NIP. 19790328 200502 1 005

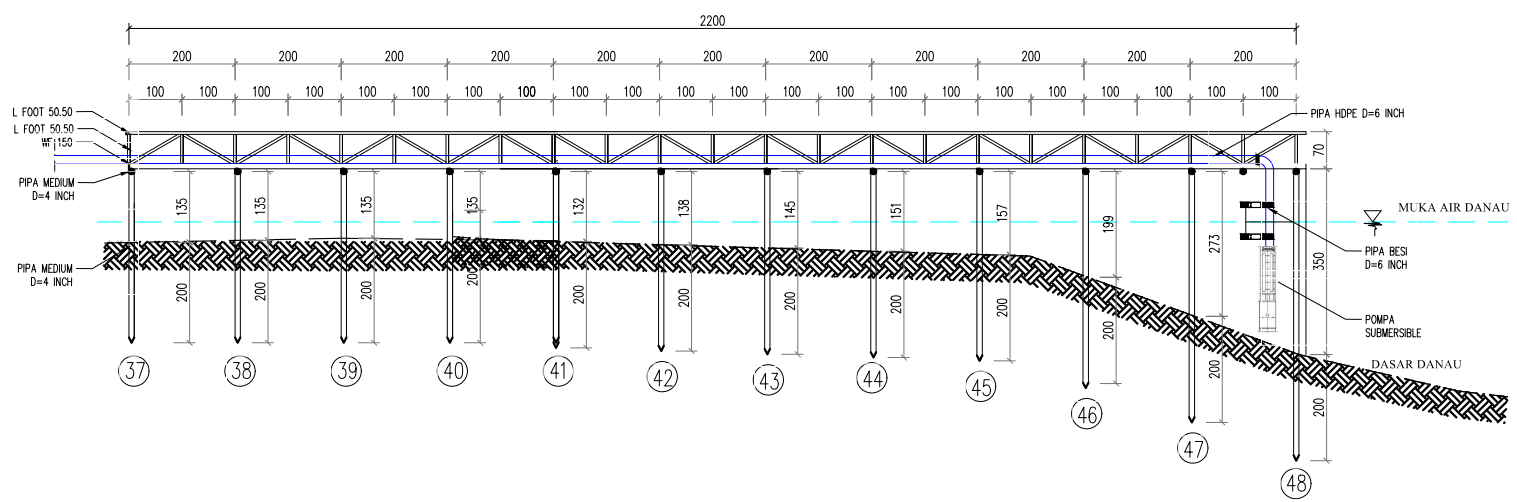
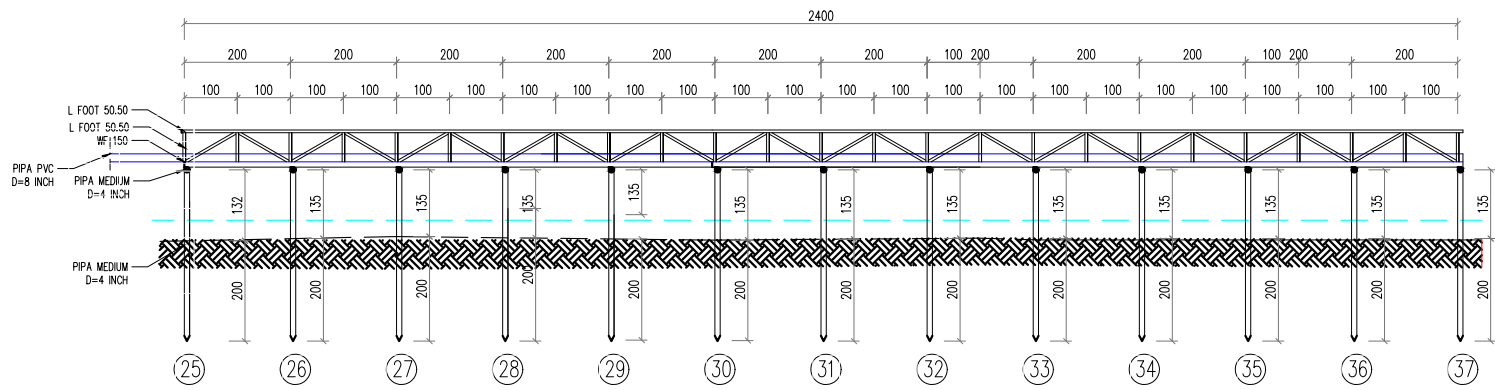
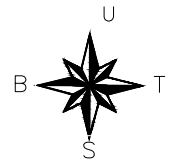
DIPERIKSA :
 PEJABAT PELAKSANA TEKNIS KEGIATAN

GUSTIAN YUDHA UTAMA, ST
 NIP. 19850816 201001 1 015

KONSULTAN PERENCANA :

PT. RAFJAKARYA WASISTA
 PLANNING - ENGINEERING - SUPERVISION
 Jl. A.H. Nasution Gg. Anjarsari No. 4 Antapani - Bandung

TEAM	NAMA	PARAF
Team Leader	Martua Irfan Tamba, ST	
Digambar	Robin Tambunan	
Skala :	No. Gambar :	
No. Lembar : 4	Jml. Lembar : 12	
TANGGAL : 20 FEBRUARI 2023	NOMOR KONTRAK : 542/0728/DPPSDM/EKTL/II/2023	



POTONGAN MEMANJANG PIPA

LEGENDA / KETERANGAN :



PEKERJAAN :
PERENCANAAN FEASIBILITY STUDI (FS) DAN DED. PEMBANGKIT LISTRIK TENAGA SURYA (PLTS) UNTUK Mendukung PROGRAM TERINTEGRASI PENINGKATAN PRODUKSI PERTANIAN SUMUT ?

DESA : SITINJAK
KECAMATAN : ONAN RUNGGU
KABUPATEN : SAMOSIR

JUDUL GAMBAR :
POTONGAN MEMANJANG JEMBRAN PIPA

MENGETAHUI :
KUASA PENGGUNA ANGGARAN

KARLO PURBA, ST, MT
NIP. 19790328 200502 1 005

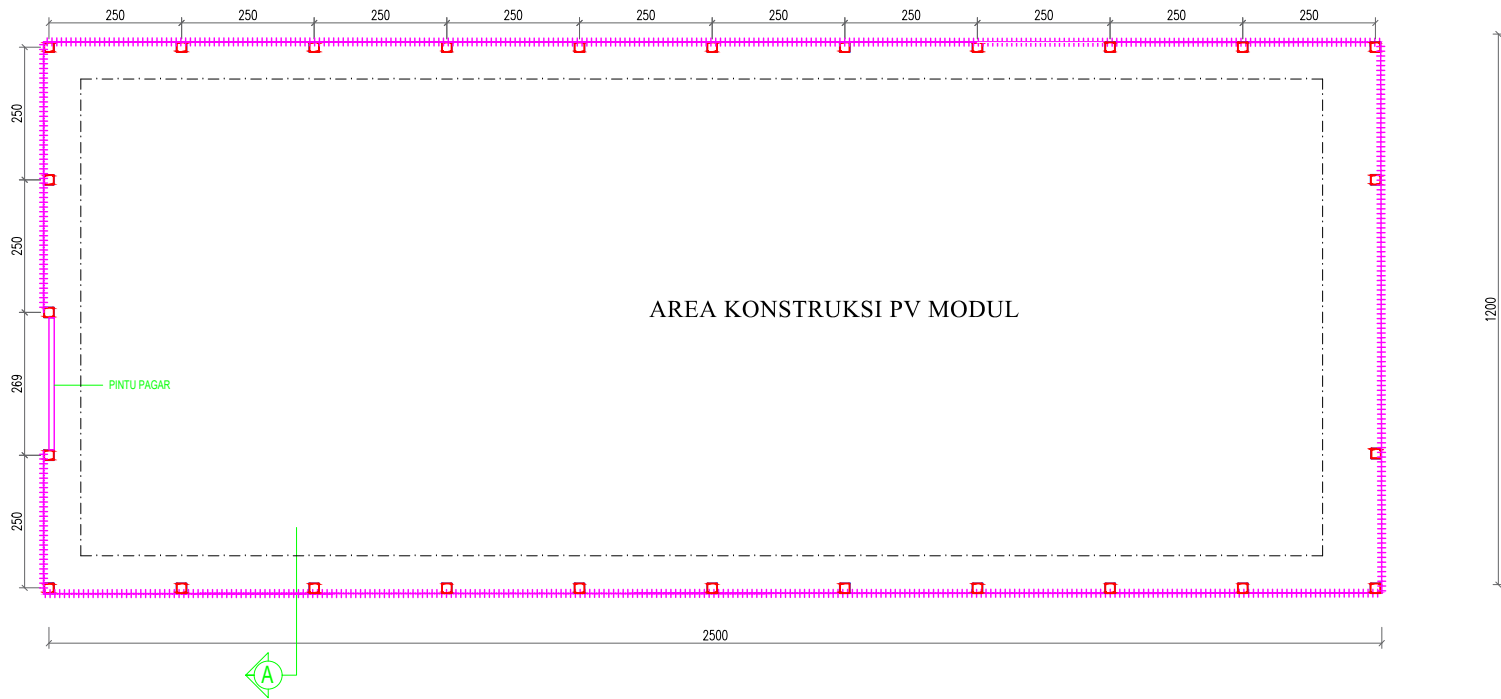
DIPERIKSA :
PEJABAT PELAKSANA TEKNIS KEGIATAN

GUSTIAN YUDHA UTAMA, ST
NIP. 19850816 201001 1 015

KONSULTAN PERENCANA :

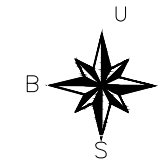
PT. RAFJA KARYA WASISTA
PLANNING - ENGINEERING - SUPERVISION
Jl. A.H. Nasution Gg. Anjarsari No. 4 Antapani - Bandung

TEAM	NAMA	PARAF
Team Leader	Martua Irfan Tamba, ST	
Digambar	Robin Tambunan	
Skala :	No. Gambar :	
No. Lembar : 5	Jml. Lembar : 12	
TANGGAL : 20 FEBRUARI 2023	NOMOR KONTRAK : 542/0728/DPPSDM/EKTL/II/2023	



AREA KONSTRUKSI PV MODUL

DENAH PAGAR
Skala 1:100



LEGENDA / KETERANGAN :



PEKERJAAN :
PERENCANAAN FEASIBILITY STUDI (FS) DAN DED. PEMBANGKIT LISTRIK TENAGA SURYA (PLTS) UNTUK Mendukung PROGRAM TERINTEGRASI PENINGKATAN PRODUKSI PERTANIAN SUMUT ?

DESA : SITINJAK
KECAMATAN : ONAN RUNGGU
KABUPATEN : SAMOSIR

JUDUL GAMBAR :
DENAH PAGAR

MENGETAHUI :
KUASA PENGGUNA ANGGARAN

KARLO PURBA, ST, MT
NIP. 19790328 200502 1 005

DIPERIKSA :
PEJABAT PELAKSANA TEKNIK KEGIATAN

GUSTIAN YUDHA UTAMA, ST
NIP. 19850816 201001 1 015

KONSULTAN PERENCANA :

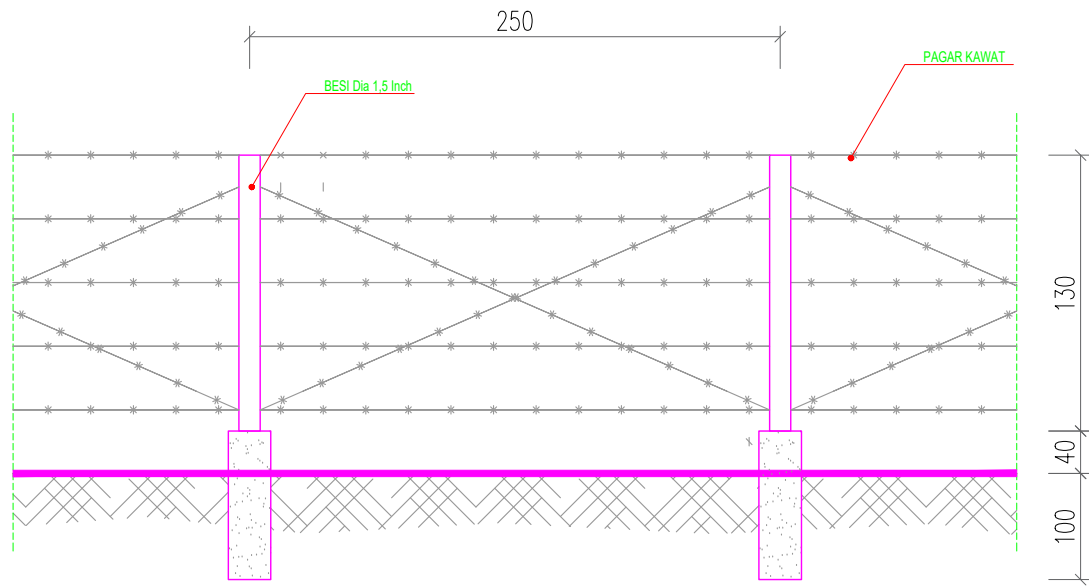
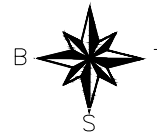
PT. RAFJA KARYA WASISTA
PLANNING - ENGINEERING - SUPERVISION
Jl. Al. Nourtion Gg. Anjersori No. 4 Antapani - Bandung

TEAM	NAMA	PARAF
Team Leader	Martua Irfan Tamba, ST	
Digambar	Robin Tambunan	

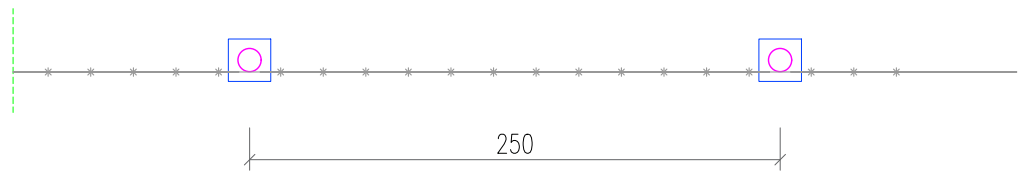
Skala : No. Gambar :

No. Lembar : 6 Jml. Lembar : 12

TANGGAL : 20 FEBRUARI 2023
NOMOR KONTRAK : 542/0728/DPPSDM/EKTL/II/2023



TAMPAK PAGAR
Skala 1:100



DETAIL PAGAR
Skala 1:100

LEGENDA / KETERANGAN :



PEKERJAAN :
PERENCANAAN FEASIBILITY STUDI (FS) DAN DED PEMBANGKIT LISTRIK TENAGA SURYA (PLTS) UNTUK Mendukung PROGRAM TERINTEGRASI PENINGKATAN PRODUKSI PERTANIAN SUMUT ?

DESA : SITINJAK
KECAMATAN : ONAN RUNGGU
KABUPATEN : SAMOSIR

JUDUL GAMBAR :
DETIL PAGAR

MENGETAHUI :
KUASA PENGGUNA ANGGARAN

KARLO PURBA, ST, MT
NIP. 19790328 200502 1 005

DIPERIKSA :
PEJABAT PELAKSANA TEKNIS KEGIATAN

GUSTIAN YUDHA UTAMA, ST
NIP. 19850816 201001 1 015

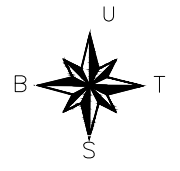
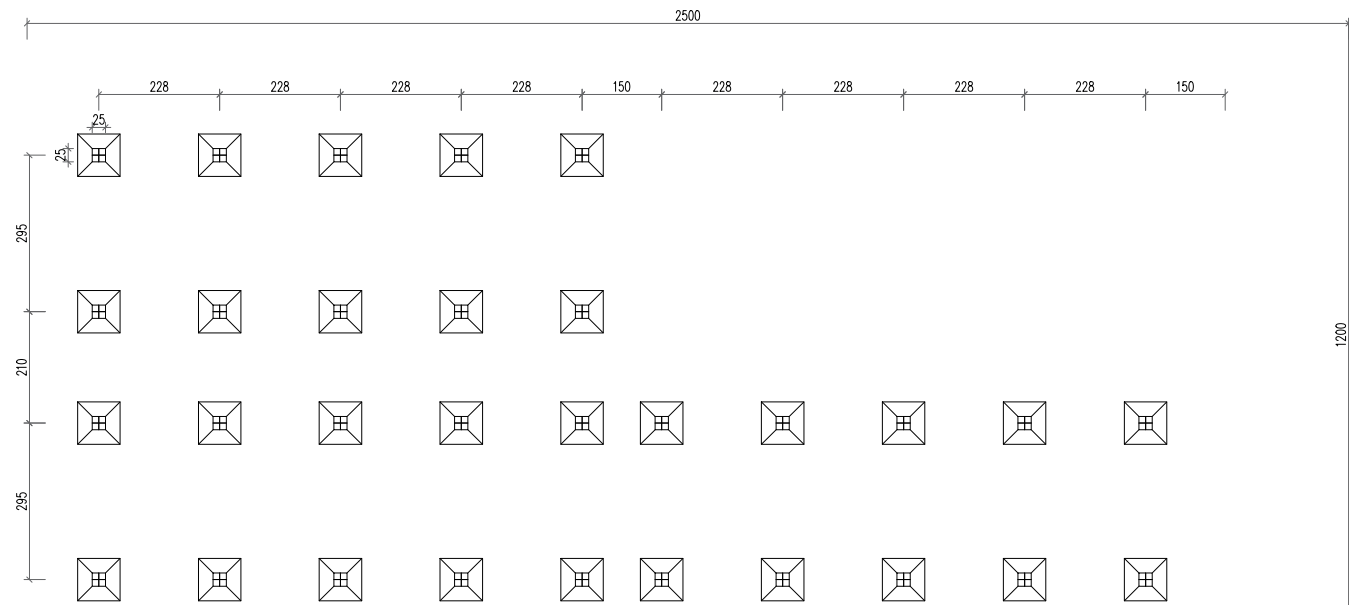
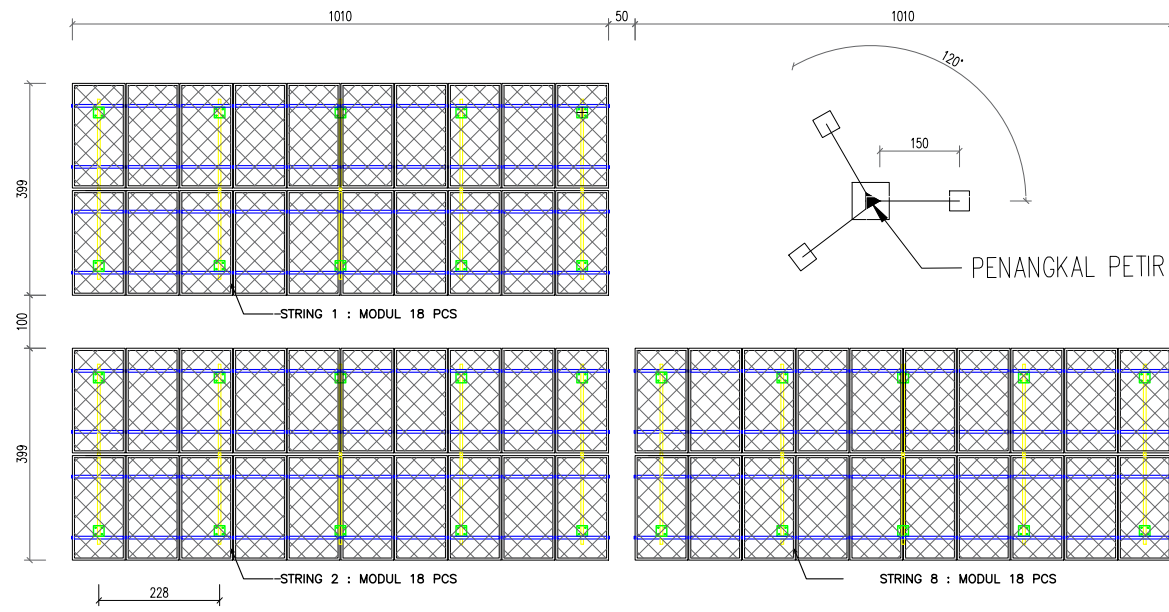
KONSULTAN PERENCANA :

PT. RAFJAKARYA WASISTA
PLANNING - ENGINEERING - SUPERVISION
Jl. AH. Nasution Gg. Anjarsari No. 4 Antapani - Bandung

TEAM	NAMA	PARAF
Team Leader	Martua Irfan Tamba, ST	
Digambar	Robin Tambunan	

Skala : No. Gambar :
No. Lembar : 7 Jml. Lembar : 12

TANGGAL : 20 FEBRUARI 2023
NOMOR KONTRAK : 542/0728/DPPSDM/EKTL/II/2023



LEGENDA / KETERANGAN :



PEKERJAAN :
PERENCANAAN FEASIBILITY STUDI (FS) DAN DED. PEMBANGKIT LISTRIK TENAGA SURYA (PLTS) UNTUK Mendukung PROGRAM TERINTEGRASI PENINGKATAN PRODUKSI PERTANIAN SUMUT ?

DESA : SITINJAK
KECAMATAN : ONAN RUNGGU
KABUPATEN : SAMOSIR

JUDUL GAMBAR :
LAYOUT SUSUNAN PV MODUL

MENGETAHUI :
KUASA PENGGUNA ANGGARAN

KARLO PURBA, ST, MT
NIP. 19790328 200502 1 005

DIPERIKSA :
PEJABAT PELAKSANA TEKNIS KEGIATAN

GUSTIAN YUDHA UTAMA, ST
NIP. 19850816 201001 1 015

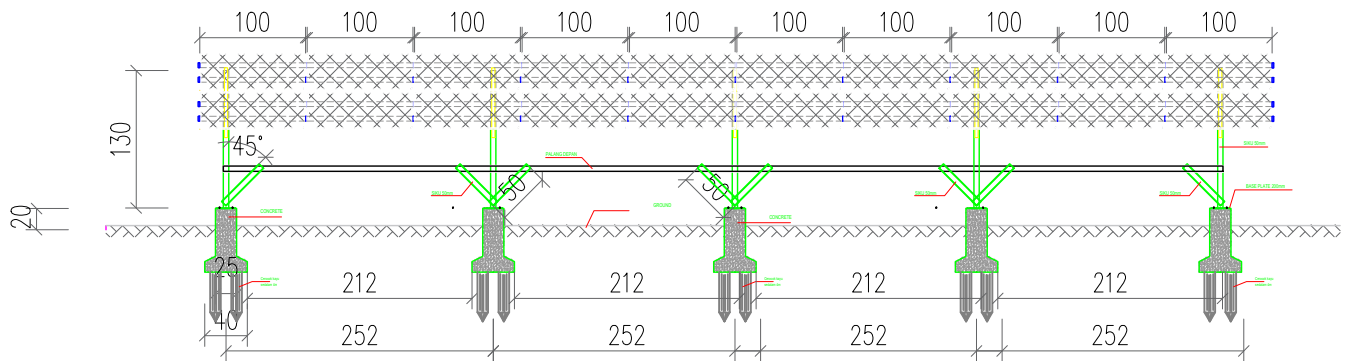
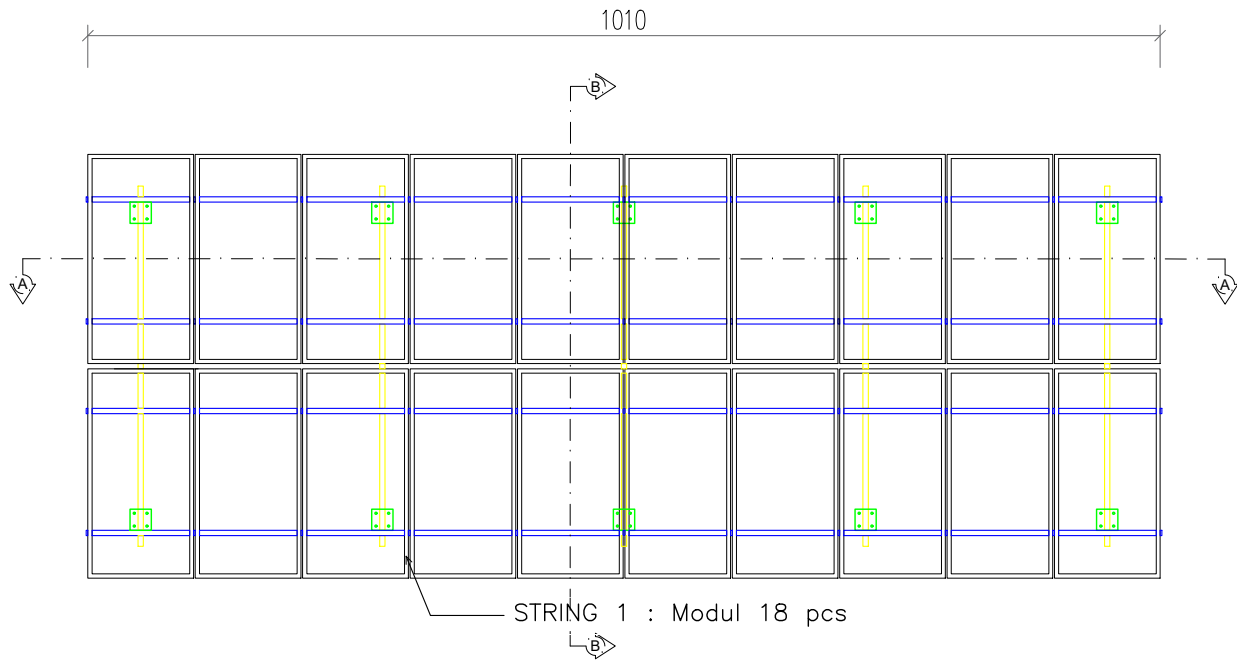
KONSULTAN PERENCANAAN :

PT. RAFJAKARYA WASISTA
PLANNING - ENGINEERING - SUPERVISION
Jl. AH. Nasution Gg. Anjersari No. 4 Antapani - Bandung

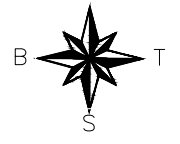
TEAM	NAMA	PARAF
Team Leader	Martua Irfan Tamba, ST	
Digambar	Robin Tambunan	

Skala : No. Gambar :
No. Lembar : 01 Jml. Lembar : 12

TANGGAL : 20 FEBRUARI 2023
NOMOR KONTRAK : 542/0728/DPPSDM/EKTL/II/2023



POTONGAN A



LEGENDA / KETERANGAN :



PEKERJAAN :
PERENCANAAN FEASIBILITY STUDI (FS) DAN DED PEMBANGKIT LISTRIK TENAGA SURYA (PLTS) UNTUK Mendukung PROGRAM TERINTEGRASI PENINGKATAN PRODUKSI PERTANIAN SUMUT ?

DESA : SITINJAK
KECAMATAN : ONAN RUNGGU
KABUPATEN : SAMOSIR

JUDUL GAMBAR :
DETIL KONSTRUKSI PV MODUL

MENGETAHUI :
KUASA PENGGUNA ANGGARAN

KARLO PURBA, ST, MT
NIP. 19790328 200502 1 005

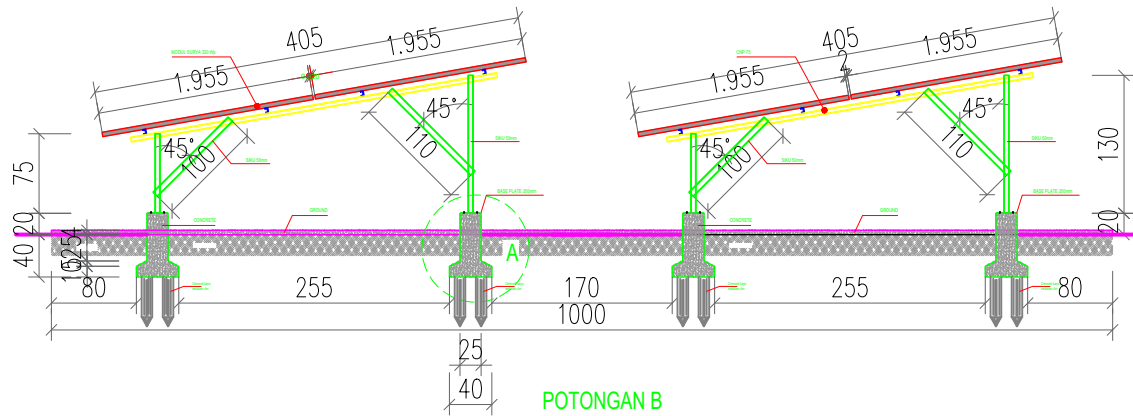
DIPERIKSA :
PEJABAT PELAKSANA TEKNIS KEGIATAN

GUSTIAN YUDHA UTAMA, ST
NIP. 19850816 201001 1 015

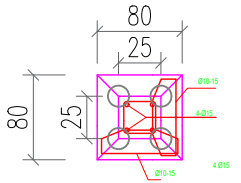
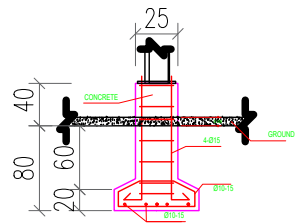
KONSULTAN PERENCANA :

PT. RAFJAKARYA WASISTA
PLANNING - ENGINEERING - SUPERVISION
Jl. Aik. Nusatien Gg. Anjarsari No. 4 Antapani - Bandung

TEAM	NAMA	PARAF
Team Leader	Martua Irfan Tamba, ST	
Digambar	Robin Tambunan	
Skala :	No. Gambar :	
No. Lembar : 9	Jml. Lembar : 12	
TANGGAL : 20 FEBRUARI 2023	NOMOR KONTRAK : 542/0728/DPPSDM/EKTL/II/2023	

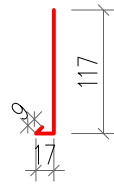


POTONGAN B



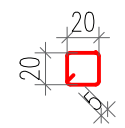
DETAIL A

DETAIL PEMBESIAN PONDASI PANEL SURYA



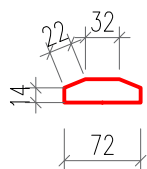
BESI STICK ϕ 10 mm = 117 + 17 + 9
= 143 cm

JUMLAH = 4 BUAH



BESI SENGKANG ϕ 6 mm = 20+20+20+20+5
= 85 cm

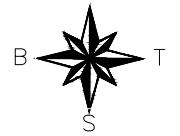
JUMLAH = 6 BUAH



BESI TAPAK ϕ 10 mm = 72+14+14+32+22
= 154 cm

JUMLAH = 10 BUAH

DETIL KONSTRUKSI PV MODUL



LEGENDA / KETERANGAN :



PEKERJAAN :
PERENCANAAN FEASIBILITY STUDI (FS) DAN DED PEMBANGKIT LISTRIK TENAGA SURYA (PLTS) UNTUK Mendukung PROGRAM TERINTEGRASI PENINGKATAN PRODUKSI PERTANIAN SUMUT ?

DESA : SITINJAK
KECAMATAN : ONAN RUNGGU
KABUPATEN : SAMOSIR

JUDUL GAMBAR :
PETA SITUASI

MENGETAHUI :
KUASA PENGGUNA ANGGARAN

KARLO PURBA, ST, MT
NIP. 19790328 200502 1 005

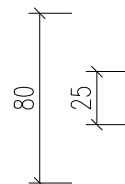
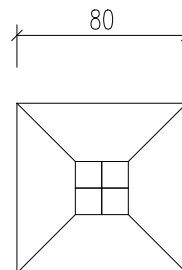
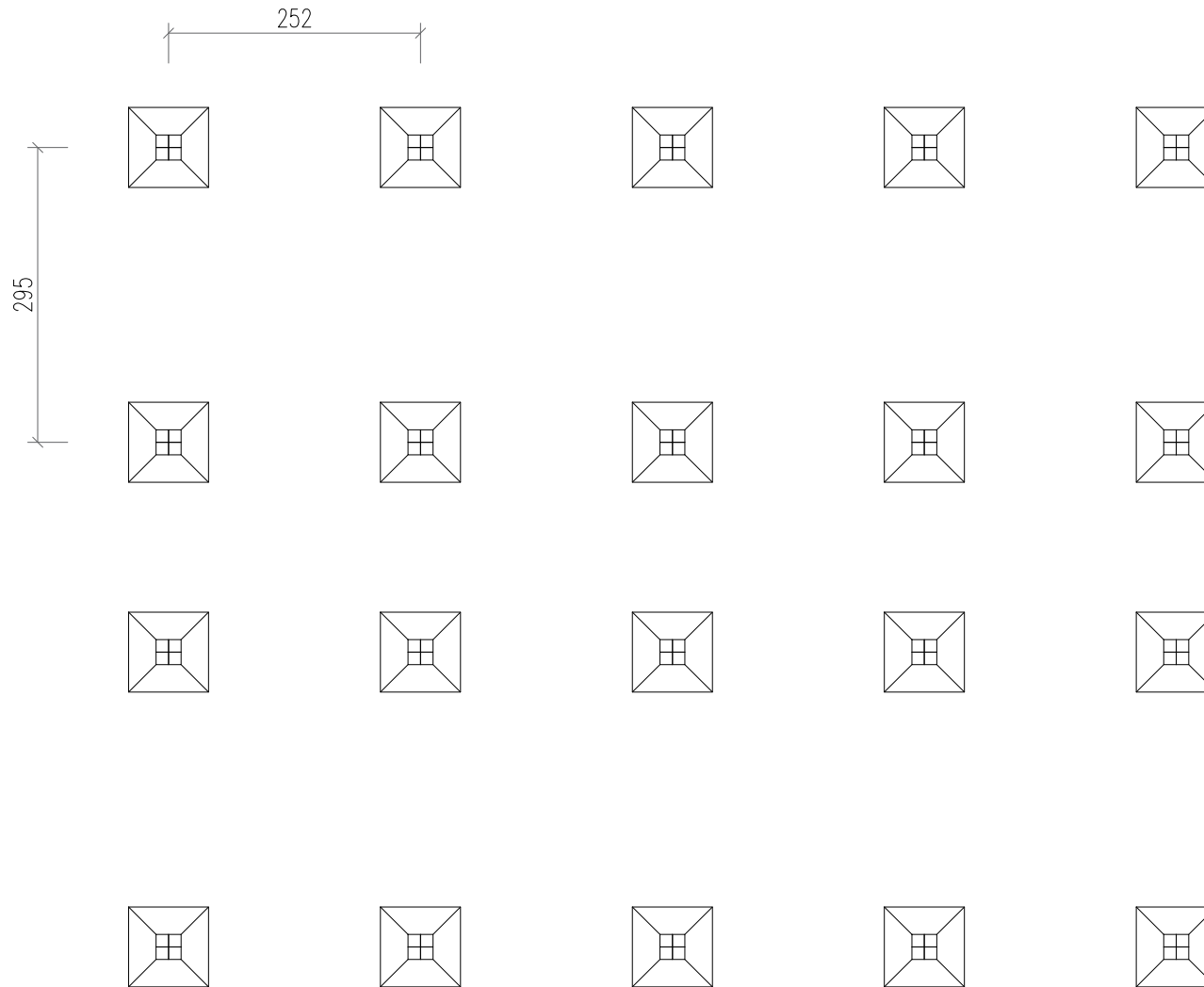
DIPERIKSA :
PEJABAT PELAKSANA TEKNIK KEGIATAN

GUSTIAN YUDHA UTAMA, ST
NIP. 19850816 201001 1 015

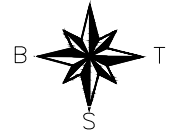
KONSULTAN PERENCANA :

PT. RAFJAKARYA WASISTA
PLANNING - ENGINEERING - SUPERVISION
Jl. AN. Nusatien Gg. Anjarsari No. 4 Antapani - Bandung

TEAM	NAMA	PARAF
Team Leader	Martua Irfan Tamba, ST	
Digambar	Robin Tambunan	
Skala :	No. Gambar :	
No. Lembar : 10	Jml. Lembar : 12	
TANGGAL : 20 FEBRUARI 2023	NOMOR KONTRAK : 54210728/DPPSDM/EKTL/II/2023	



DETAIL A



LEGENDA / KETERANGAN :



PEKERJAAN :
PERENCANAAN FEASIBILITY STUDI (FS) DAN DED PEMBANGKIT LISTRIK TENAGA SURYA (PLTS) UNTUK Mendukung PROGRAM TERINTEGRASI PENINGKATAN PRODUKSI PERTANIAN SUMUT ?

DESA : SITINJAK
KECAMATAN : ONAN RUNGGU
KABUPATEN : SAMOSIR

JUDUL GAMBAR :
DETIL PONDASI PV MODUL

MENGETAHUI :
KUASA PENGGUNA ANGGARAN

KARLO PURBA, ST, MT
NIP. 19790328 200502 1 005

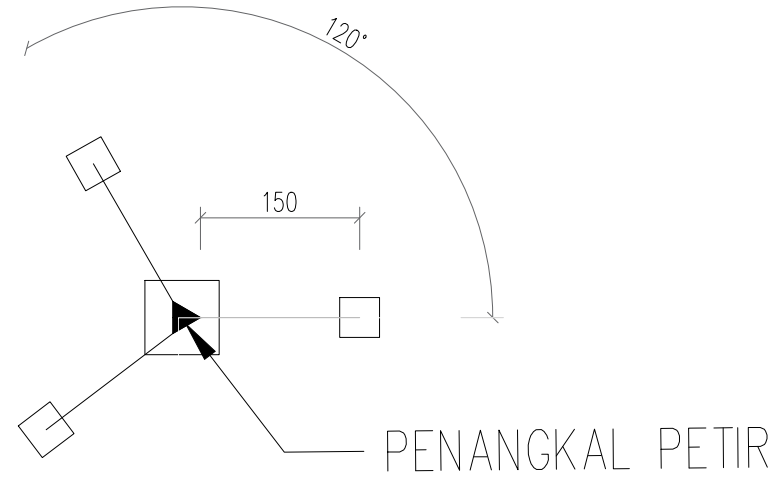
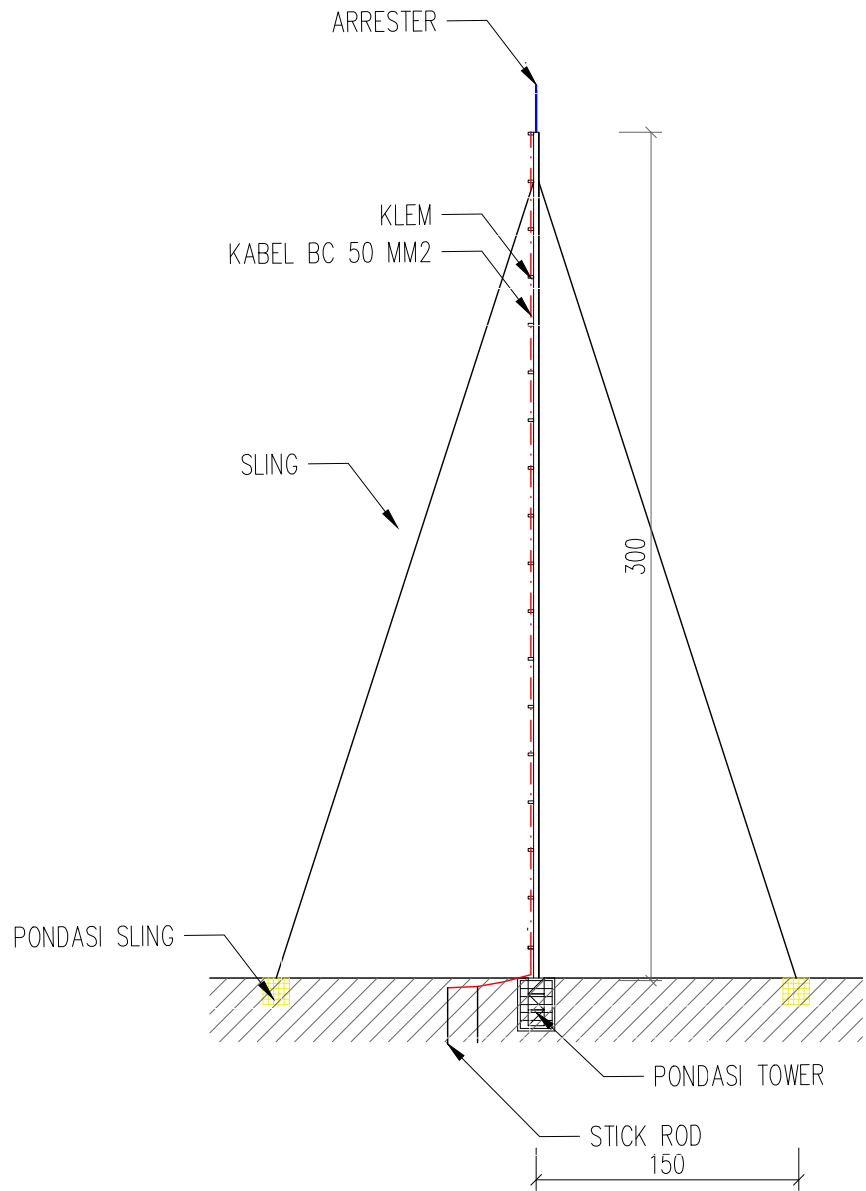
DIPERIKSA :
PEJABAT PELAKSANA TEKNIS KEGIATAN

GUSTIAN YUDHA UTAMA, ST
NIP. 19850816 201001 1 015

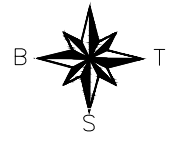
KONSULTAN PERENCANA :
PT. RAFJAKARYA WASISTA

PLANNING - ENGINEERING - SUPERVISION
Jl. An. Nesution Gg. Anjarsari No. 4 Antapani - Bandung

TEAM	NAMA	PARAF
Team Leader	Martua Irfan Tamba, ST	
Digambar	Robin Tambunan	
Skala	No. Gambar :	
No. Lembar : 11	Jml. Lembar : 12	
TANGGAL : 20 FEBRUARI 2023	NOMOR KONTRAK : 542/0728/DPPSDM/EKTL/II/2023	



DENAH PENANGKAL PETIR
Skala 1:100



LEGENDA / KETERANGAN :



PEKERJAAN :
PERENCANAAN FEASIBILITY STUDI (FS) DAN DED PEMBANGKIT LISTRIK TENAGA SURYA (PLTS) UNTUK Mendukung PROGRAM TERINTEGRASI PENINGKATAN PRODUKSI PERTANIAN SUMUT ?

DESA : SITINJAK
KECAMATAN : ONAN RUNGGU
KABUPATEN : SAMOSIR

JUDUL GAMBAR :
DETIL KOSNTRUKSI PENANGKAL PETIR

MENGETAHUI :
KUASA PENGGUNA ANGGARAN

KARLO PURBA, ST, MT
NIP. 19790328 200502 1 005

DIPERIKSA :
PEJABAT PELAKSANA TEKNIS KEGIATAN

GUSTIAN YUDHA UTAMA, ST
NIP. 19850816 201001 1 015

KONSULTAN PERENCANA :

PT. RAFJA KARYA WASISTA
PLANNING - ENGINEERING - SUPERVISION
Jl. Aik. Nersution Gg. Anjarsari No. 4 Antapani - Bandung

TEAM	NAMA	PARAF
Team Leader	Martua Irfan Tamba, ST	
Digambar	Robin Tambunan	

Skala : No. Gambar :
No. Lembar : 12 Jml. Lembar : 12

TANGGAL : 20 FEBRUARI 2023
NOMOR KONTRAK : 542/0728/DPPSDM/EKTL/II/2023