



GAMBAR KERJA



2022

**PERENCANAAN TAHAP II
UPPD SIBUHUAN**



**BADAN PENGELOLAAN PAJAK
DAN RETRIBUSI DAERAH
(BP2RD)
PROVINSI SUMATERA UTARA**

LEGENDA



EKSTERIOR TAMPAK DEPAN



EKSTERIOR TAMPAK DEPAN

PROYEK :

**PERENCANAAN TAHAP II
UPPD SIBUHUAN**

LOKASI :

**Jl. Singamangaraja, Psr Sibuhuan,
Kec. Barumon, Kabupaten Padang Lawas**

GAMBAR PERENCANAAN

JUDUL GAMBAR :

PERSFEKTIF

SKALA	TANGGAL	JUMLAH LEMBAR	HALAMAN
		106	P - 01



EKSTERIOR TAMPAN DEPAN



EKSTERIOR TAMPAN SAMPIG KANAN



**BADAN PENGELOLAAN PAJAK
DAN RETRIBUSI DAERAH
(BP2RD)
PROVINSI SUMATERA UTARA**

LEGENDA

PROYEK :

**PERENCANAAN TAHAP II
UPPD SIBUHAN**

LOKASI :

**Jl. Singamangaraja, Psr Sibuhuan,
Kec. Barumon, Kabupaten Padang Lawas**

GAMBAR PERENCANAAN

JUDUL GAMBAR :

PERSFEKTIF

SKALA	TANGGAL	JUMLAH LEMBAR	HALAMAN
		106	P - 02



**BADAN PENGELOLAAN PAJAK
DAN RETRIBUSI DAERAH
(BP2RD)
PROVINSI SUMATERA UTARA**

LEGENDA



EKSTERIOR TAMPAK SAMPING KANAN



EKSTERIOR TAMPAK BELAKANG

PROYEK :

**PERENCANAAN TAHAP II
UPPD SIBUHUAN**

LOKASI :

**Jl. Sisingamangaraja, Psr Sibuhuan,
Kec. Barumon, Kabupaten Padang Lawas**

GAMBAR PERENCANAAN

JUDUL GAMBAR :

PERSFEKTIF

SKALA	TANGGAL	JUMLAH LEMBAR	HALAMAN
		106	P - 03



**BADAN PENGELOLAAN PAJAK
DAN RETRIBUSI DAERAH
(BP2RD)
PROVINSI SUMATERA UTARA**

LEGENDA



EKSTERIOR TAMPAK BELAKANG



EKSTERIOR TAMPAK SAMPING KIRI

PROYEK :

**PERENCANAAN TAHAP II
UPPD SIBUHUAN**

LOKASI :

**Jl. Singamangaraja, Psr Sibuhuan,
Kec. Barumon, Kabupaten Padang Lawas**

GAMBAR PERENCANAAN

JUDUL GAMBAR :

PERSFEKTIF

SKALA	TANGGAL	JUMLAH LEMBAR	HALAMAN
		106	P - 04



**BADAN PENGELOLAAN PAJAK
DAN RETRIBUSI DAERAH
(BP2RD)
PROVINSI SUMATERA UTARA**

LEGENDA



EKSTERIOR TAMPAK SAMPING KIRI



EKSTERIOR TAMPAK SAMPING KIRI

PROYEK :

**PERENCANAAN TAHAP II
UPPD SIBUHAN**

LOKASI :

**Jl. Sisingamangaraja, Psr Sibuhuan,
Kec. Barumon, Kabupaten Padang Lawas**

GAMBAR PERENCANAAN

JUDUL GAMBAR :

PERSFEKTIF

SKALA	TANGGAL	JUMLAH LEMBAR	HALAMAN
		106	P - 05



**BADAN PENGELOLAAN PAJAK
DAN RETRIBUSI DAERAH
(BP2RD)
PROVINSI SUMATERA UTARA**

LEGENDA



INTERIOR RESEPSIONIS



INTERIOR RESEPSIONIS

PROYEK :

**PERENCANAAN TAHAP II
UPPD SIBUHUAN**

LOKASI :

**Jl. Singamangaraja, Psr Sibuhuan,
Kec. Barumon, Kabupaten Padang Lawas**

GAMBAR PERENCANAAN

JUDUL GAMBAR :

PERSFEKTIF

SKALA	TANGGAL	JUMLAH LEMBAR	HALAMAN
		106	P - 06

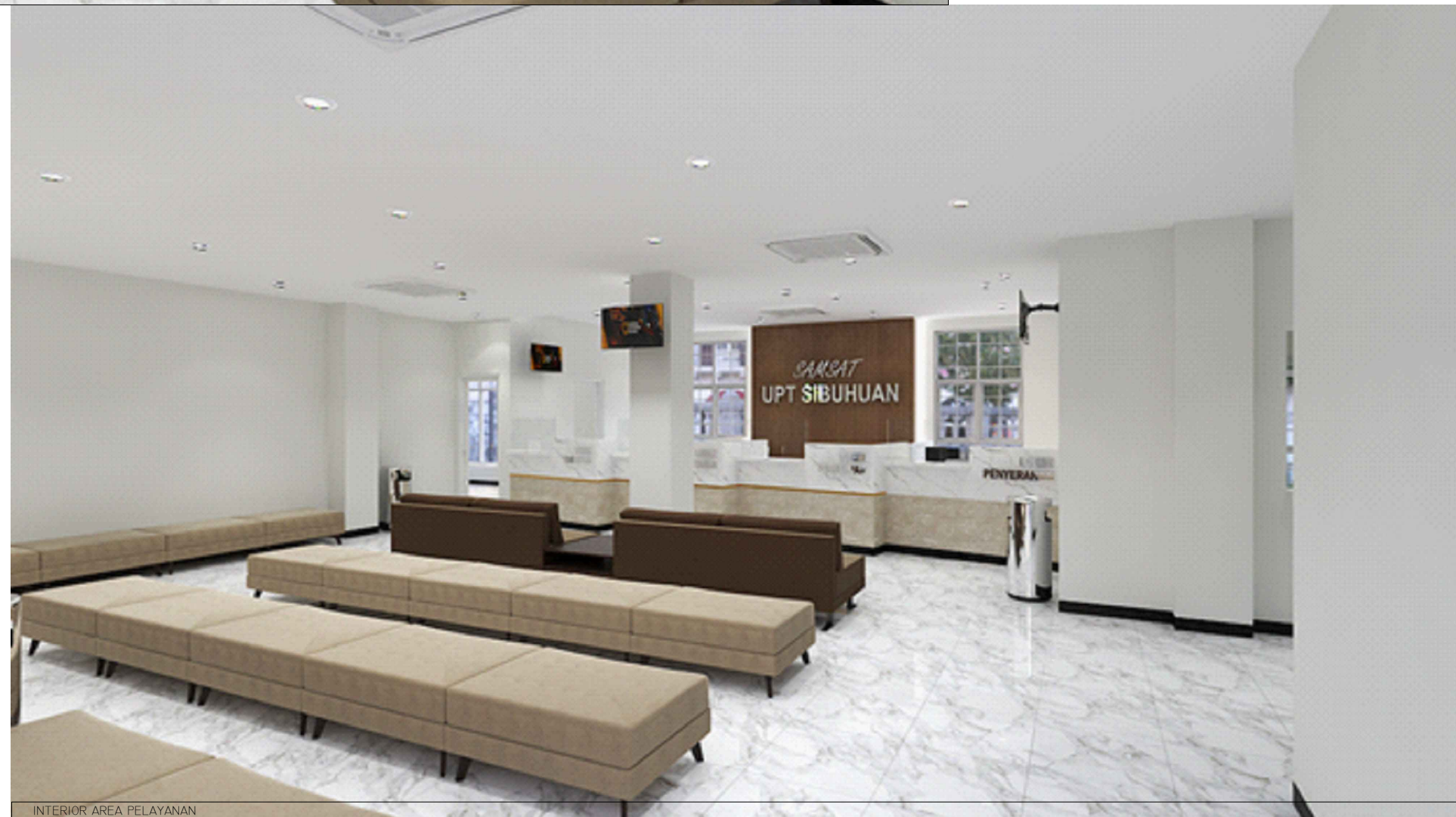


**BADAN PENGELOLAAN PAJAK
DAN RETRIBUSI DAERAH
(BP2RD)
PROVINSI SUMATERA UTARA**

LEGENDA



INTERIOR AREA PELAYANAN



INTERIOR AREA PELAYANAN

PROYEK :

**PERENCANAAN TAHAP II
UPPD SIBUHUAN**

LOKASI :

**Jl. Singamangaraja, Psr Sibuhuan,
Kec. Barumon, Kabupaten Padang Lawas**

GAMBAR PERENCANAAN

JUDUL GAMBAR :

PERSFEKTIF

SKALA	TANGGAL	JUMLAH LEMBAR	HALAMAN
		106	P - 07

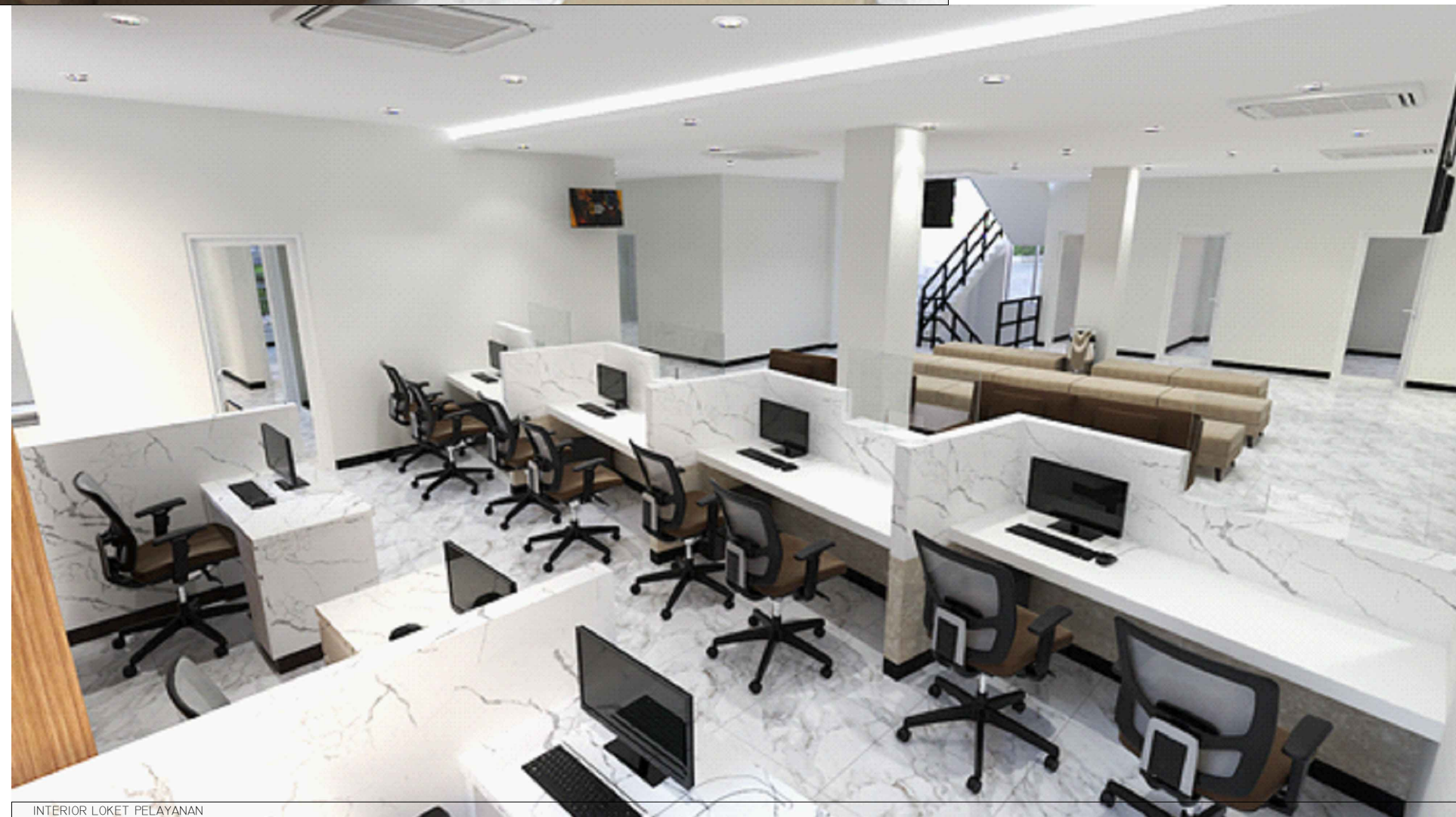


**BADAN PENGELOLAAN PAJAK
DAN RETRIBUSI DAERAH
(BP2RD)
PROVINSI SUMATERA UTARA**

LEGENDA



INTERIOR AREA PELAYANAN



INTERIOR LOKET PELAYANAN

PROYEK :

**PERENCANAAN TAHAP II
UPPD SIBUHUAN**

LOKASI :

**Jl. Singamangaraja, Psr Sibuhuan,
Kec. Barumon, Kabupaten Padang Lawas**

GAMBAR PERENCANAAN

JUDUL GAMBAR :

PERSFEKTIF

SKALA	TANGGAL	JUMLAH LEMBAR	HALAMAN
		106	P - 08



**BADAN PENGELOLAAN PAJAK
DAN RETRIBUSI DAERAH
(BP2RD)
PROVINSI SUMATERA UTARA**

LEGENDA



INTERIOR LOKET PELAYANAN



INTERIOR RUANG TUNGGU PELAYANAN

PROYEK :

**PERENCANAAN TAHAP II
UPPD SIBUHUAN**

LOKASI :

**Jl. Singamangaraja, Psr Sibuhuan,
Kec. Barumon, Kabupaten Padang Lawas**

GAMBAR PERENCANAAN

JUDUL GAMBAR :

PERSFEKTIF

SKALA	TANGGAL	JUMLAH LEMBAR	HALAMAN
		106	P - 09



**BADAN PENGELOLAAN PAJAK
DAN RETRIBUSI DAERAH
(BP2RD)
PROVINSI SUMATERA UTARA**

LEGENDA



PROYEK :

**PERENCANAAN TAHAP II
UPPD SIBUHUAN**

LOKASI :

**Jl. Singamangaraja, Psr Sibuhuan,
Kec. Barumon, Kabupaten Padang Lawas**

GAMBAR PERENCANAAN

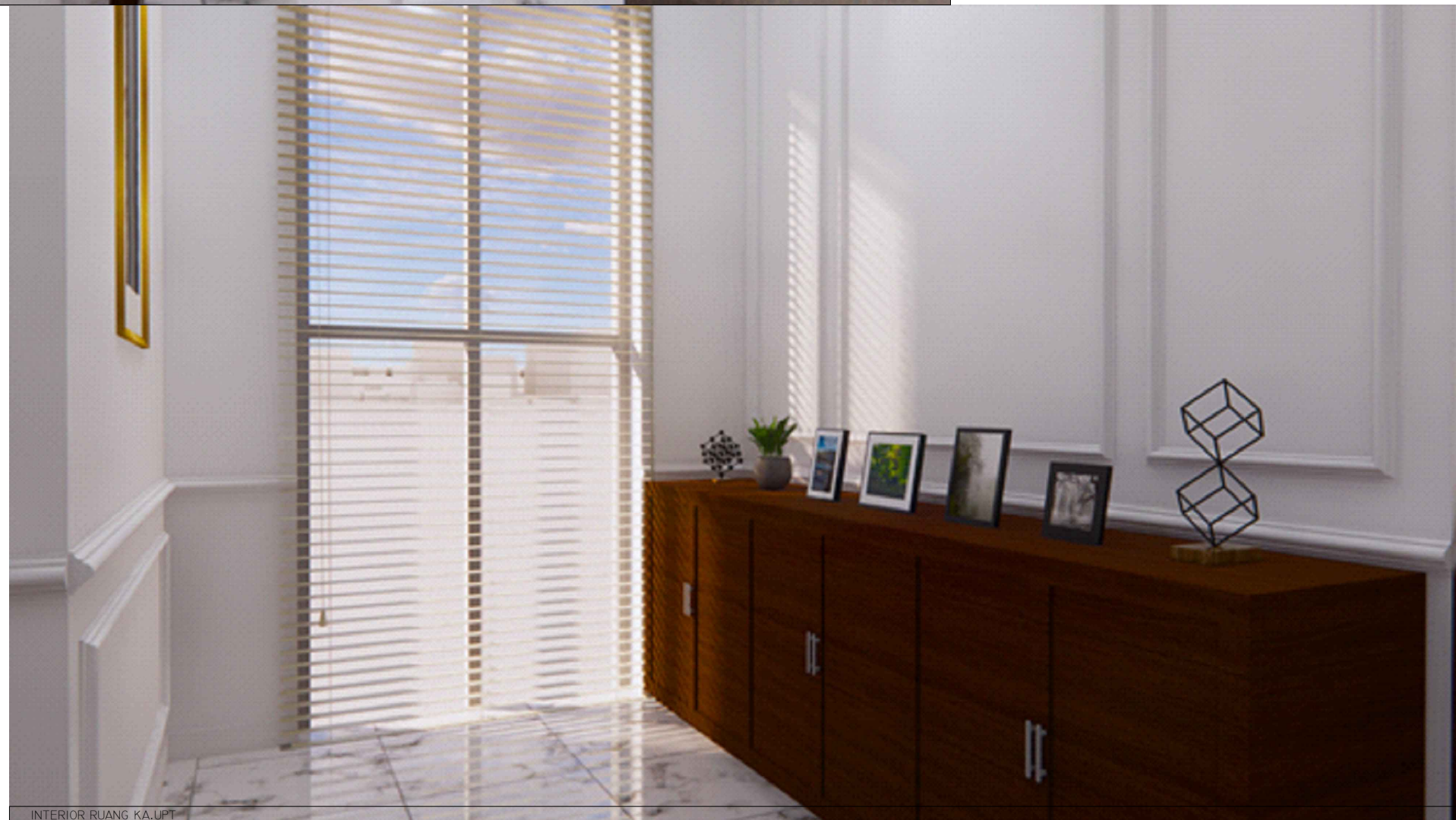
JUDUL GAMBAR :

PERSFEKTIF

SKALA	TANGGAL	JUMLAH LEMBAR	HALAMAN
		106	P - 10



INTERIOR RUANG KA.UPT



INTERIOR RUANG KA.UPT



**BADAN PENGELOLAAN PAJAK
DAN RETRIBUSI DAERAH
(BP2RD)
PROVINSI SUMATERA UTARA**

LEGENDA

PROYEK :

**PERENCANAAN TAHAP II
UPPD SIBUHUAN**

LOKASI :

**Jl. Singamangaraja, Psr Sibuhuan,
Kec. Barumon, Kabupaten Padang Lawas**

GAMBAR PERENCANAAN

JUDUL GAMBAR :

PERSFEKTIF

SKALA	TANGGAL	JUMLAH LEMBAR	HALAMAN
		106	P - II



INTERIOR RUANG KA.UPT



INTERIOR RUANG



**BADAN PENGELOLAAN PAJAK
DAN RETRIBUSI DAERAH
(BP2RD)
PROVINSI SUMATERA UTARA**

LEGENDA

PROYEK :

**PERENCANAAN TAHAP II
UPPD SIBUHUAN**

LOKASI :

**Jl. Singamangaraja, Psr Sibuhuan,
Kec. Barumon, Kabupaten Padang Lawas**

GAMBAR PERENCANAAN

JUDUL GAMBAR :

PERSFEKTIF

SKALA	TANGGAL	JUMLAH LEMBAR	HALAMAN
		106	P - 12



**BADAN PENGELOLAAN PAJAK
DAN RETRIBUSI DAERAH
(BP2RD)
PROVINSI SUMATERA UTARA**

LEGENDA

PROYEK :

**PERENCANAAN TAHAP II
UPPD SIBUHUAN**

LOKASI :

**Jl. Singamangaraja, Psr Sibuhuan,
Kec. Barumon, Kabupaten Padang Lawas**

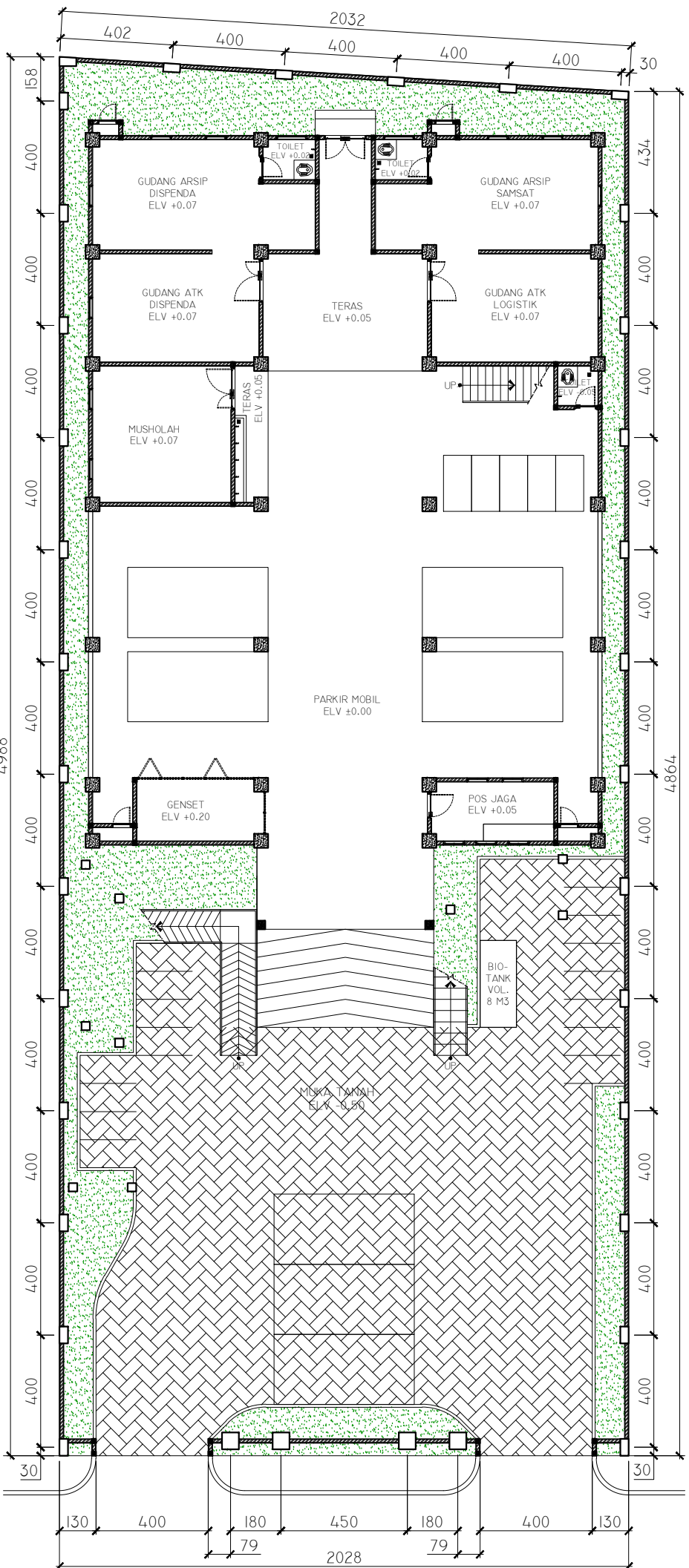
GAMBAR PERENCANAAN

JUDUL GAMBAR :

PERSFEKTIF

SKALA	TANGGAL	JUMLAH LEMBAR	HALAMAN
		106	P - 13

GEDUNG KANTOR
SAMSAT UPT SIBUHUAN
(ARSITEKTUR)



RENCANA
GROUNDPLAN
SKALA 1:200

LEGENDA

**PERENCANAAN TAHAP II
UPPD SIBUHUAN**

LOKASI :
Jl. Sisinganangraja, Pkr Sibuhuan,
Kec. Barumun, Kabupaten Padang Lawas

GAMBAR PERENCANAAN

JUDUL GAMBAR :
RENCANA DENAH L.T.I ELV ±0.00

SKALA	TANGGAL	JUMLAH LEMBAR	HALAMAN
1 : 200		106	01



**BADAN PENGELOLAAN PAJAK
DAN RETRIBUSI DAERAH
(BP2RD)
PROVINSI SUMATERA UTARA**

LEGENDA

PROYEK :

**PERENCANAAN TAHAP II
UPPD SIBUHUAN**

LOKASI :

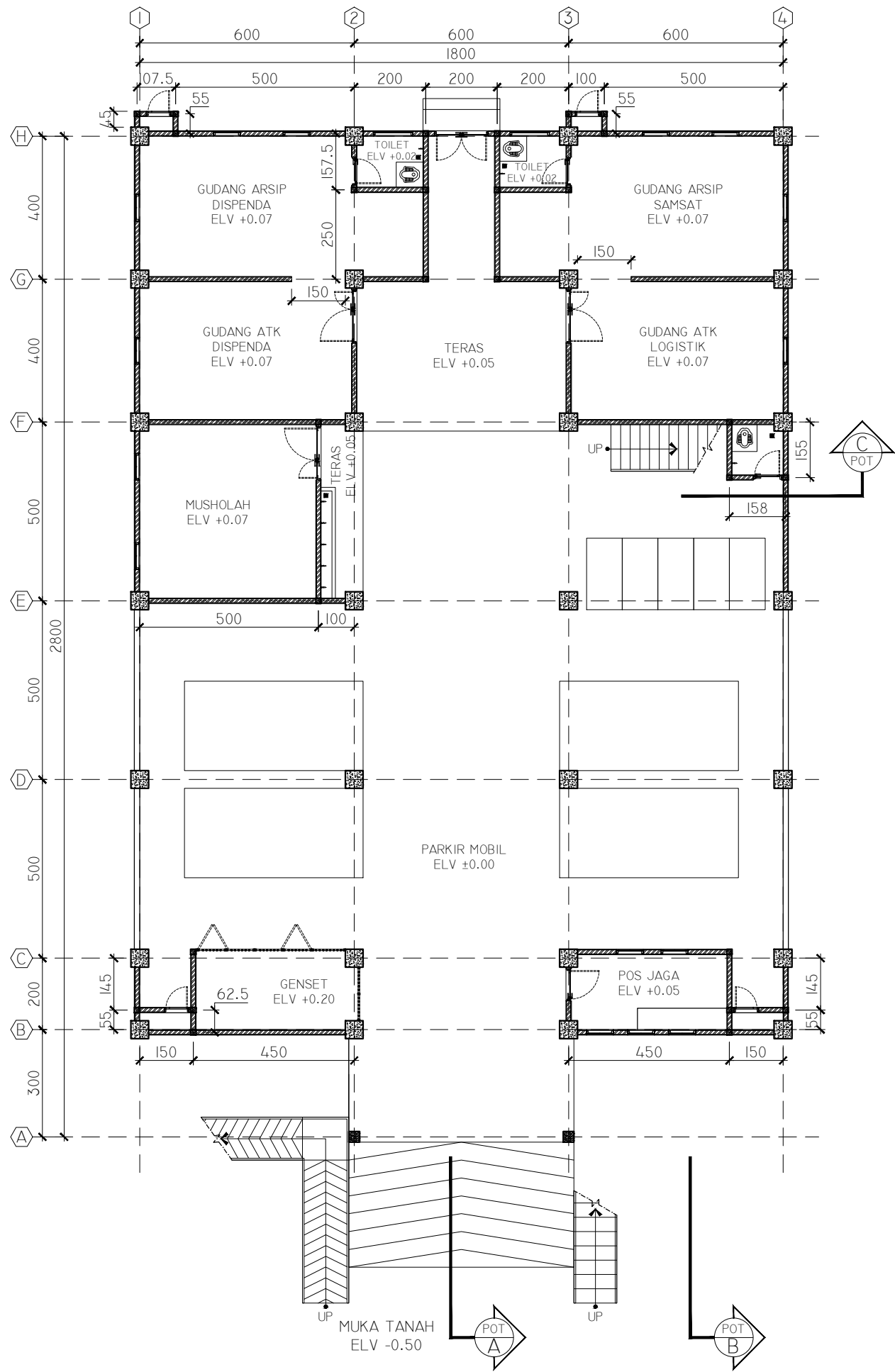
**Jl. Sisingamangaraja, Psr Sibuhuan,
Kec. Barumon, Kabupaten Padang Lawas**

GAMBAR PERENCANAAN

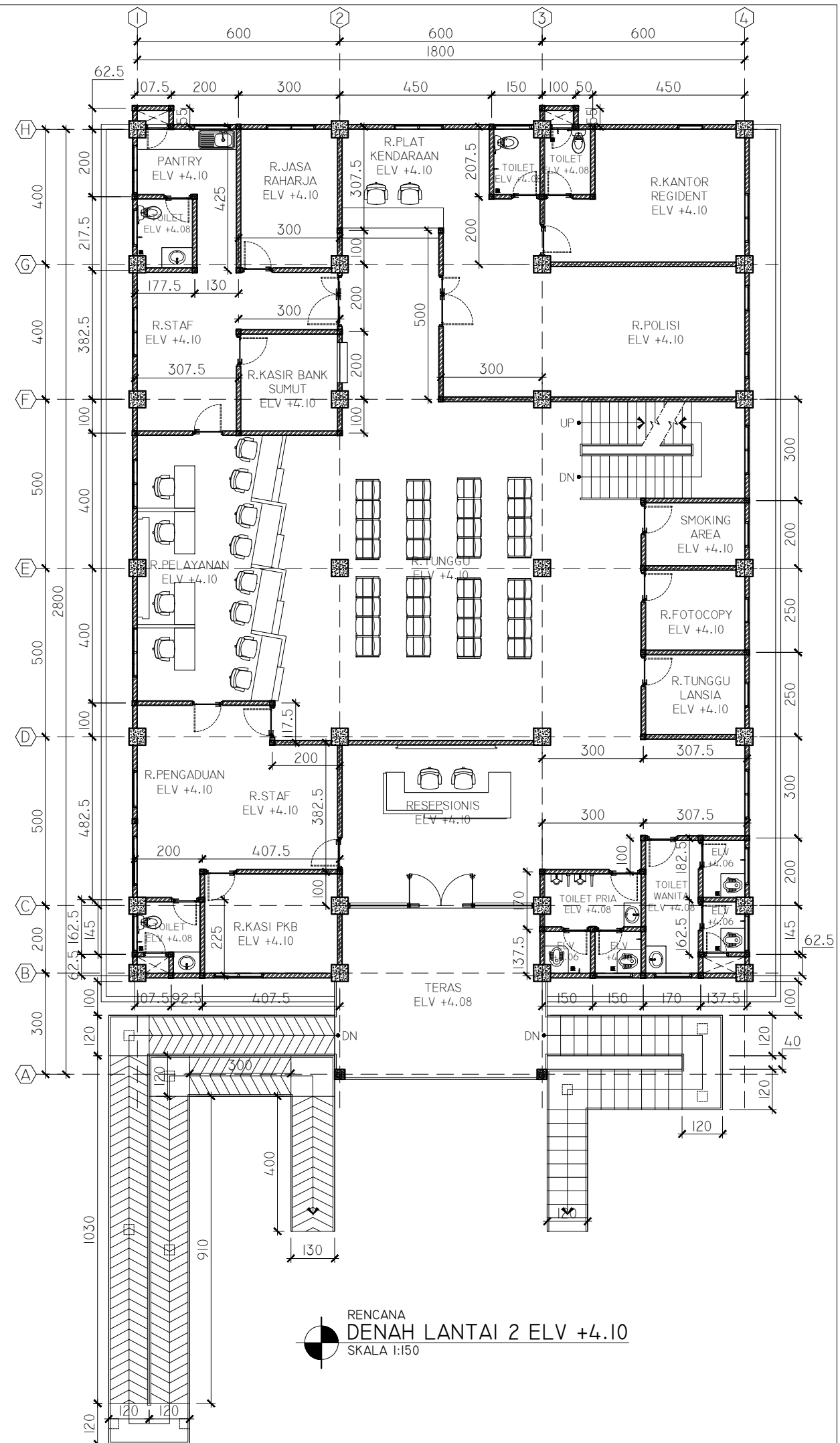
JUDUL GAMBAR :

RENCANA DENAH LT.1 ELV ±0.00
DAN RENCANA DENAH LT.2 ELV +4.10

SKALA	TANGGAL	JUMLAH LEMBAR	HALAMAN
1 : 150		106	02



RENCANA
DENAH LANTAI I ELV ±0.00
SKALA 1:150

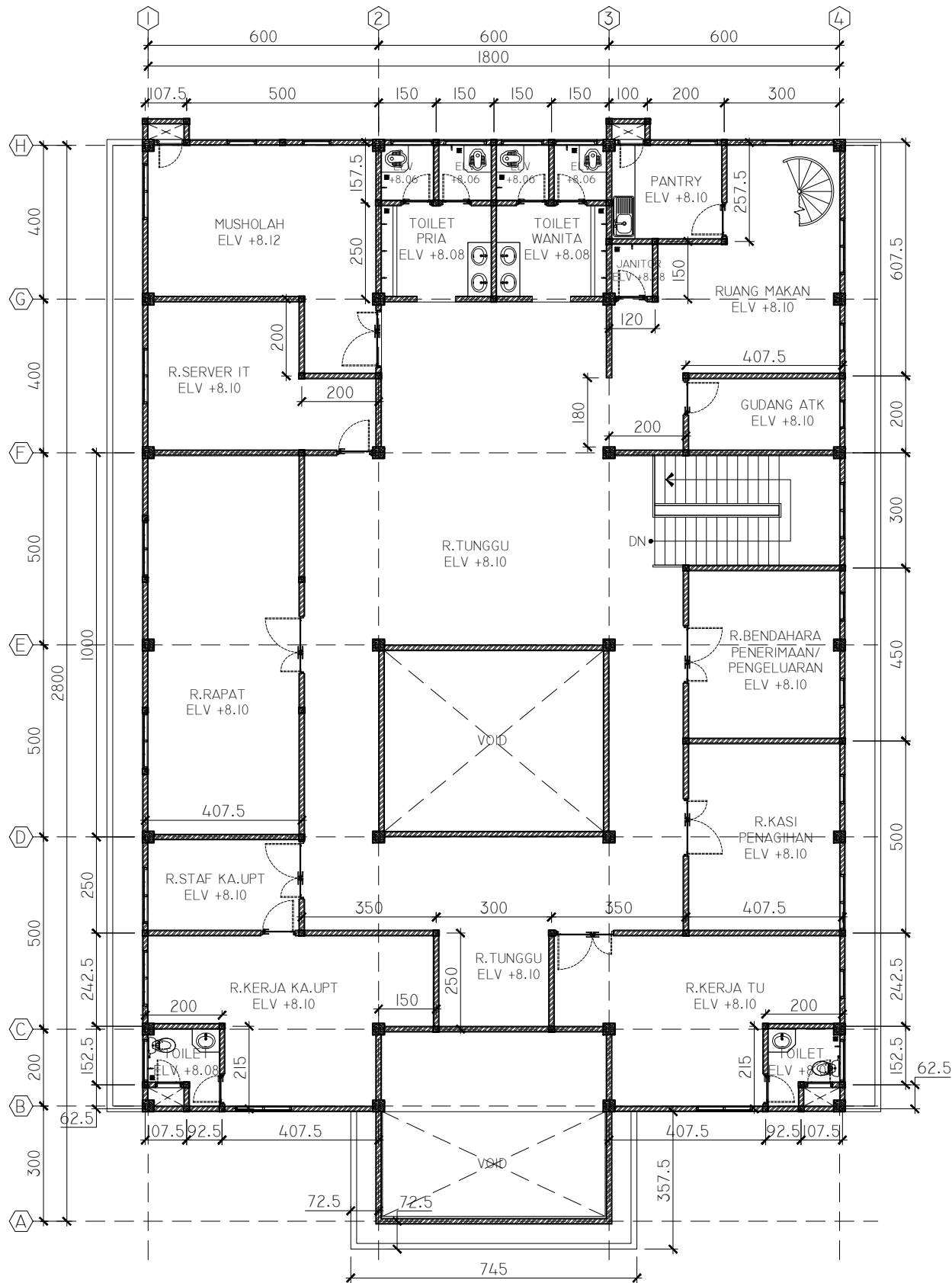


RENCANA
DENAH LANTAI 2 ELV +4.10
SKALA 1:150

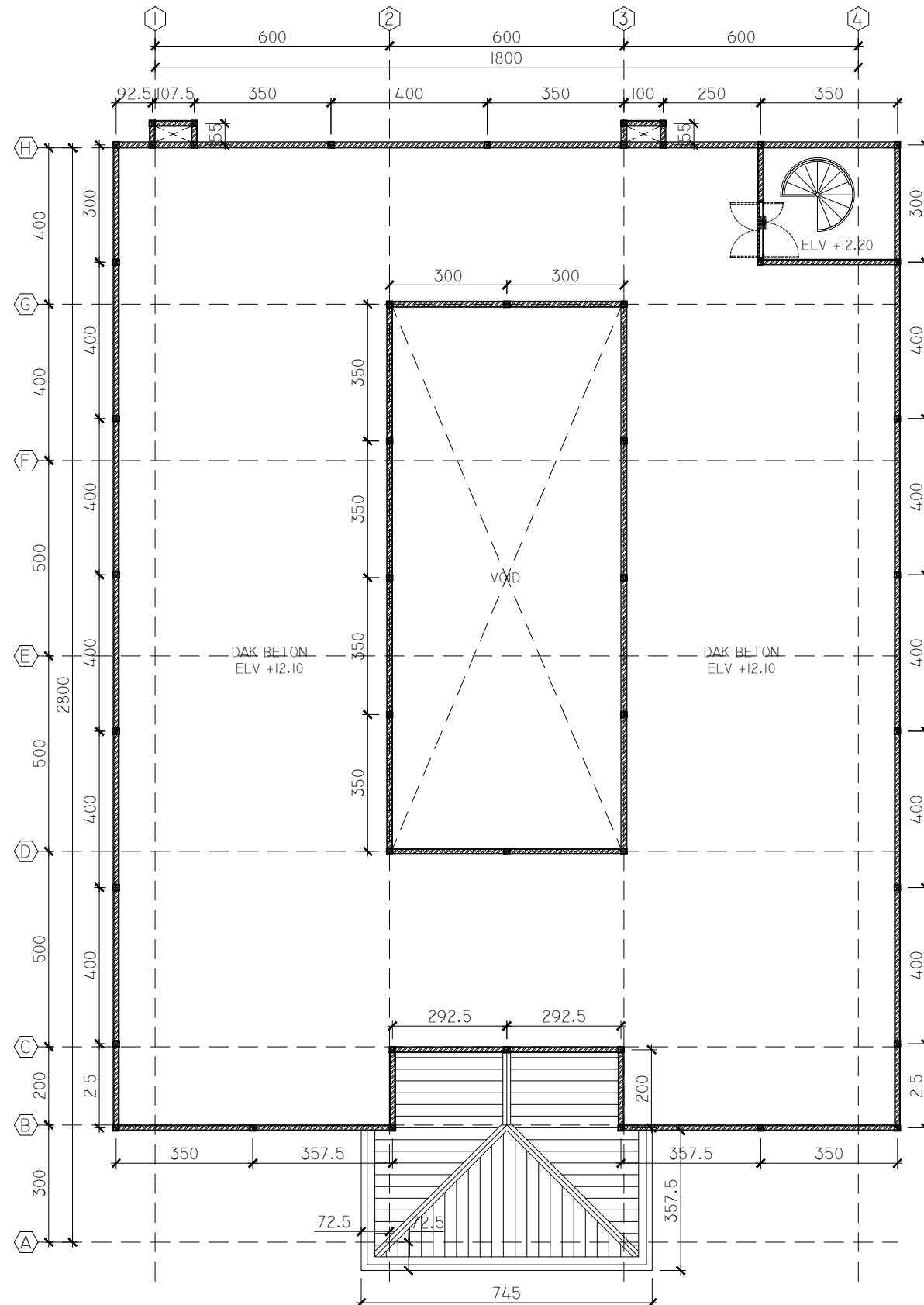


**BADAN PENGELOLAAN PAJAK
DAN RETRIBUSI DAERAH
(BP2RD)
PROVINSI SUMATERA UTARA**

LEGENDA



RENCANA
DENAH LANTAI 3 ELV +8.10
SKALA 1:150



RENCANA
DENAH ATAP ELV +12.10
SKALA 1:150

PROYEK :

**PERENCANAAN TAHAP II
UPPD SIBUHUAN**

LOKASI :

**Jl. Sisingamangaraja, Psr Sibuhuan,
Kec. Barumon, Kabupaten Padang Lawas**

GAMBAR PERENCANAAN

JUDUL GAMBAR :

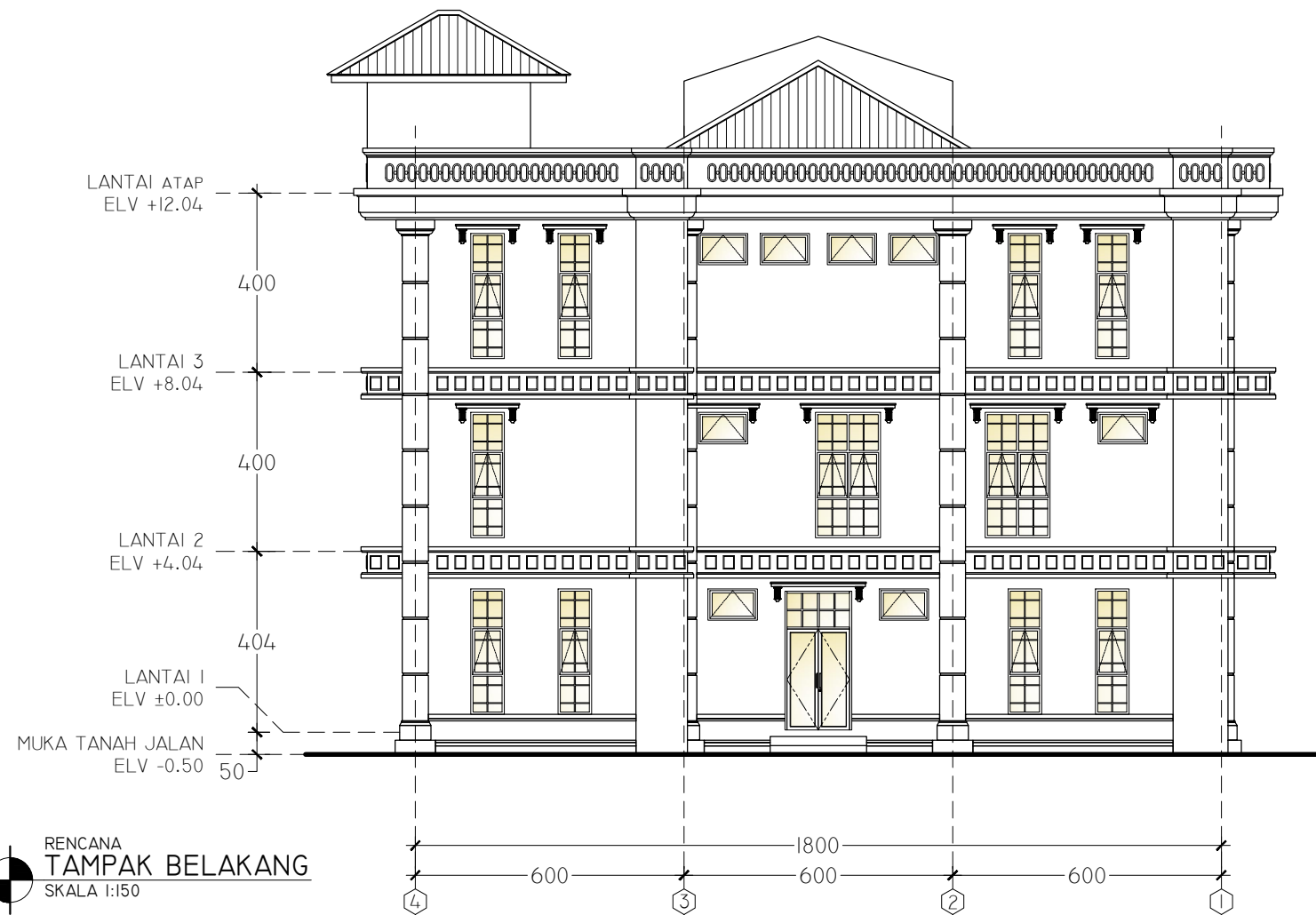
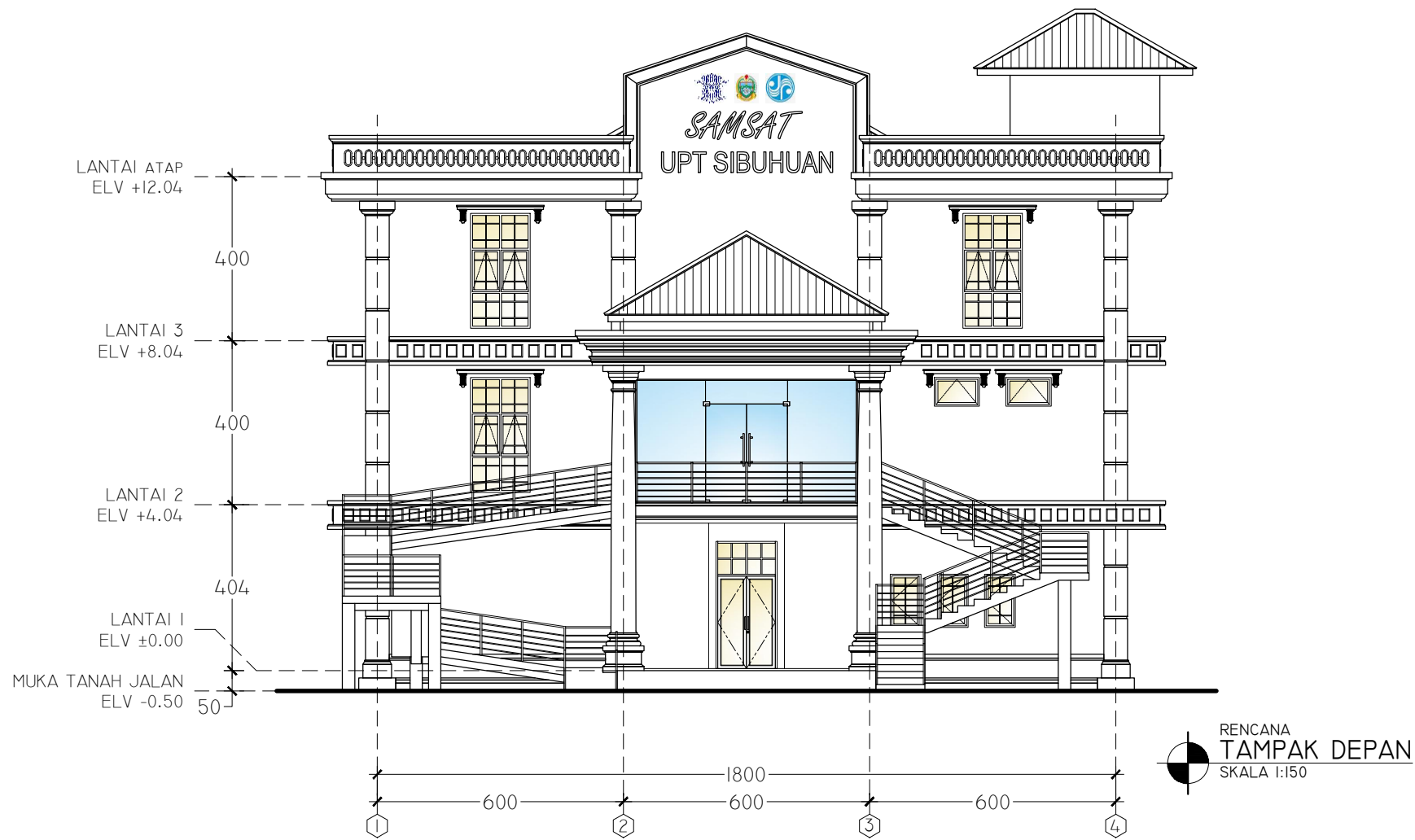
RENCANA DENAH LT.3 ELV +8.10 DAN
RENCANA DENAH ATAP ELV +12.10

SKALA	TANGGAL	JUMLAH LEMBAR	HALAMAN
1 : 150		106	03



**BADAN PENGELOLAAN PAJAK
DAN RETRIBUSI DAERAH
(BP2RD)
PROVINSI SUMATERA UTARA**

LEGENDA



PROYEK :

**PERENCANAAN TAHAP II
UPPD SIBUHUAN**

LOKASI :

**Jl. Sisingamangaraja, Psr Sibuhuan,
Kec. Barumon, Kabupaten Padang Lawas**

GAMBAR PERENCANAAN

JUDUL GAMBAR :

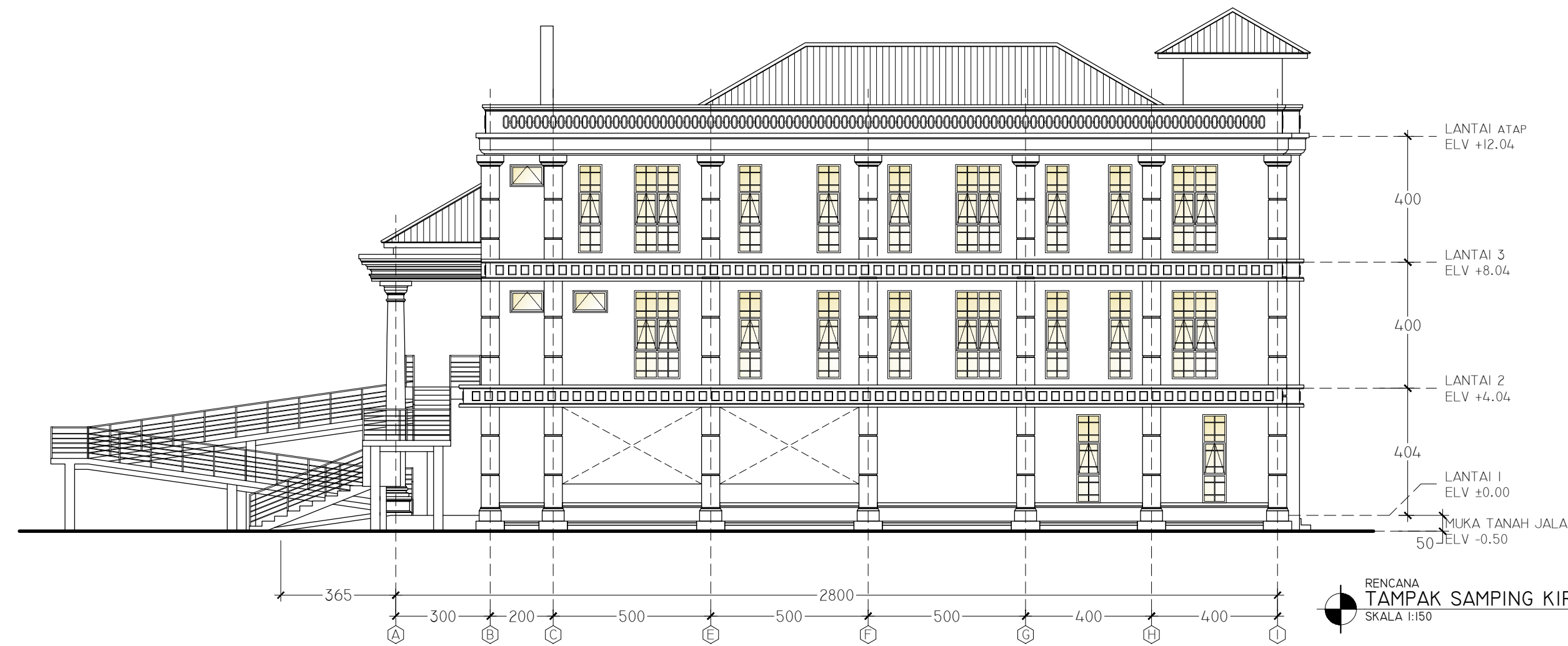
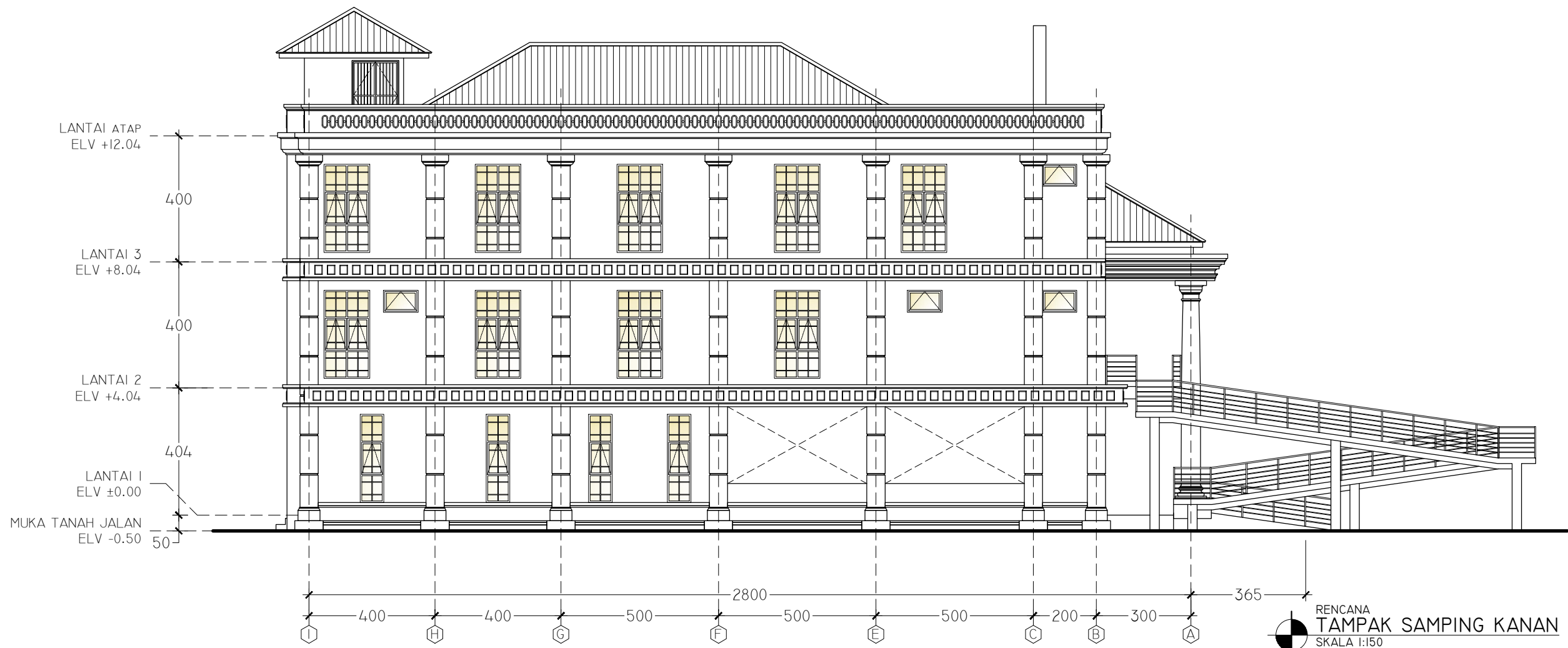
**RENCANA TAMPAK DEPAN DAN
RENCANA TAMPAK BELAKANG**

SKALA	TANGGAL	JUMLAH LEMBAR	HALAMAN
1 : 150		106	04



**BADAN PENGELOLAAN PAJAK
DAN RETRIBUSI DAERAH
(BP2RD)
PROVINSI SUMATERA UTARA**

LEGENDA



PROYEK :

**PERENCANAAN TAHAP II
UPPD SIBUHUAN**

LOKASI :

**Jl. Sisingamangaraja, Psr Sibuhuan,
Kec. Barumon, Kabupaten Padang Lawas**

GAMBAR PERENCANAAN

JUDUL GAMBAR :

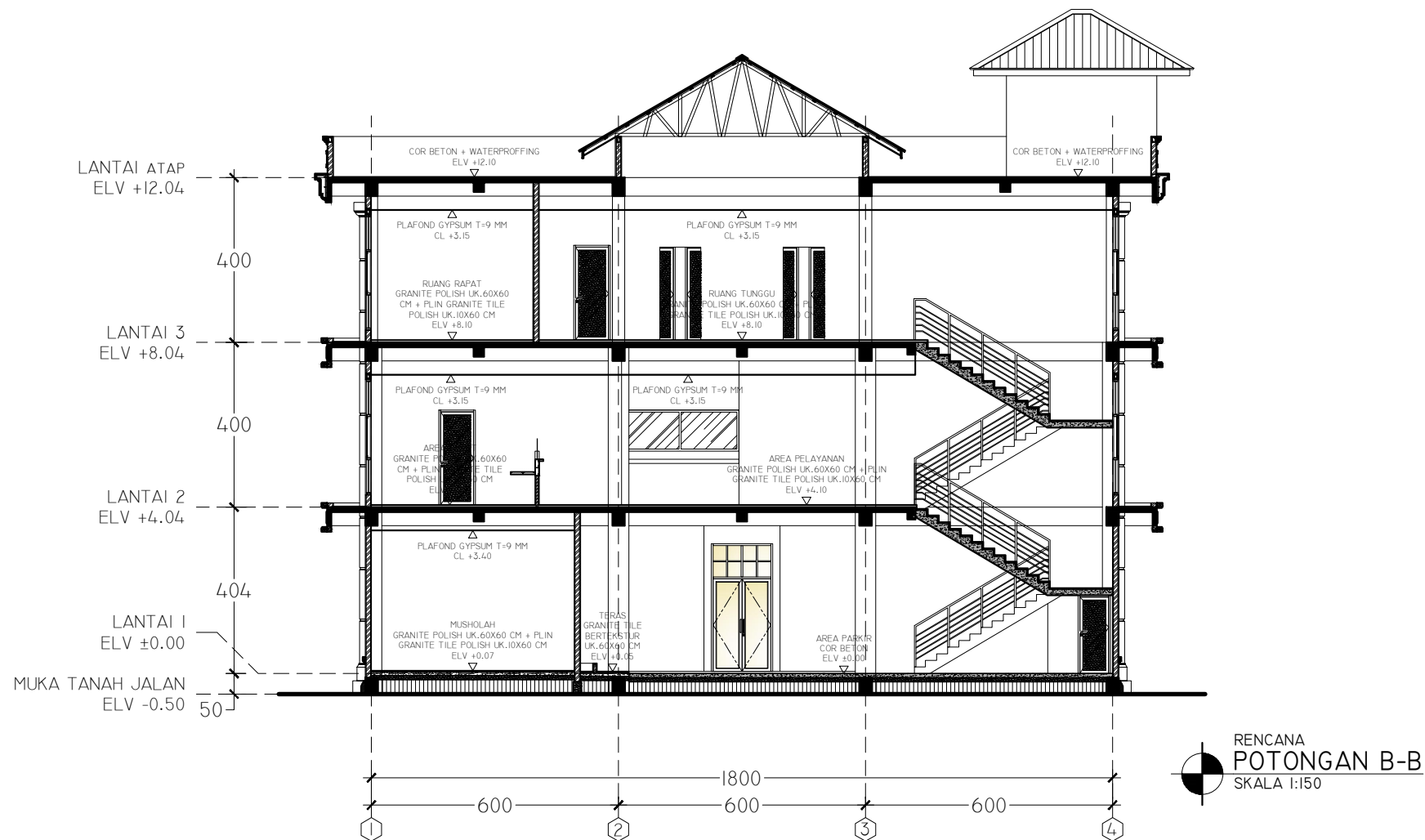
RENCANA TAMPAK SAMPING KANAN
& RENCANA TAMPAK SAMPING KIRI

SKALA	TANGGAL	JUMLAH LEMBAR	HALAMAN
1 : 150		106	05



**BADAN PENGELOLAAN PAJAK
DAN RETRIBUSI DAERAH
(BP2RD)
PROVINSI SUMATERA UTARA**

LEGENDA



PROYEK :

**PERENCANAAN TAHAP II
UPPD SIBUHUAN**

LOKASI :

**Jl. Sisingamangaraja, Psr Sibuhuan,
Kec. Barumon, Kabupaten Padang Lawas**

GAMBAR PERENCANAAN

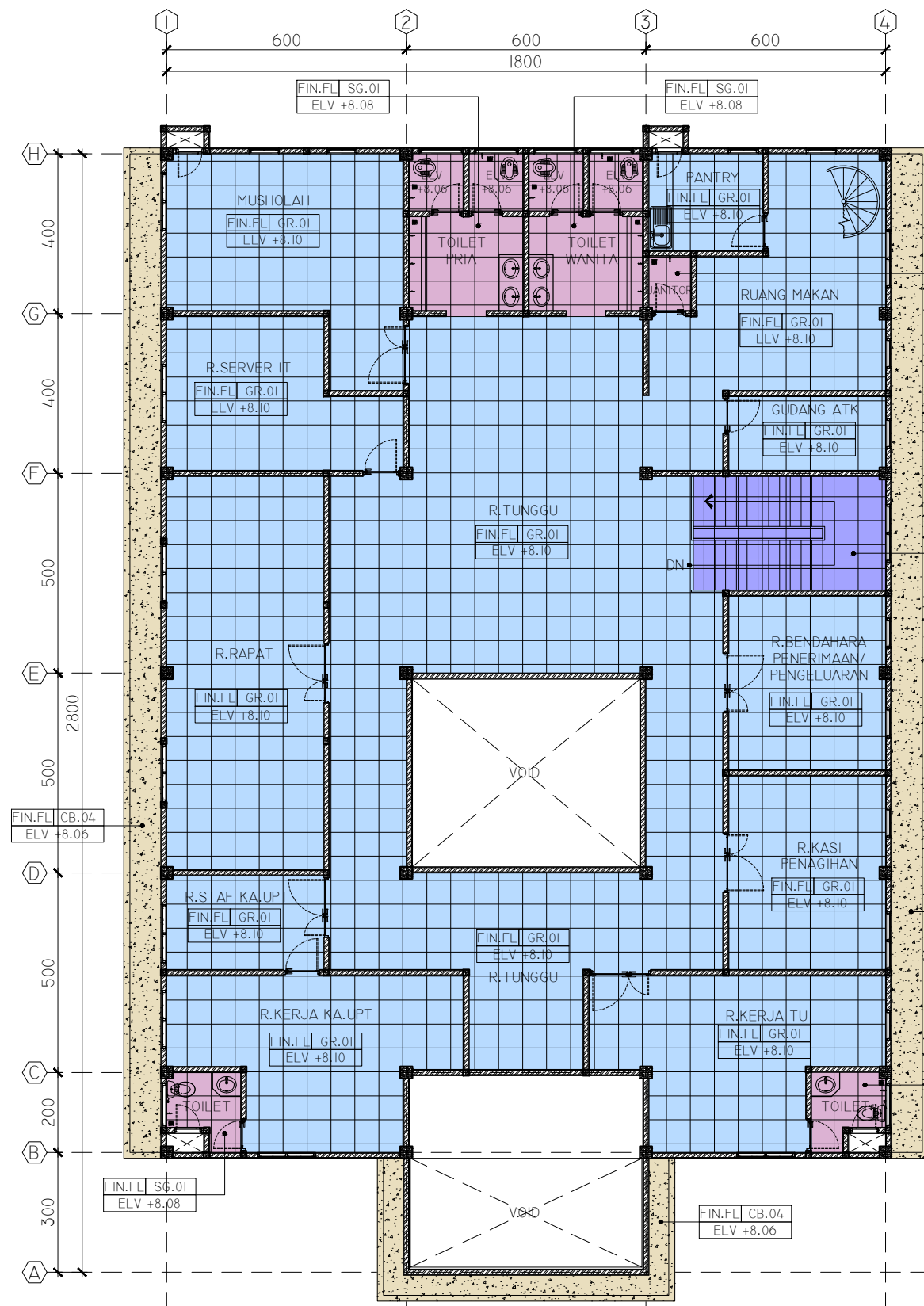
JUDUL GAMBAR :

**RENCANA POTONGAN A-A DAN
RENCANA POTONGAN B-B**

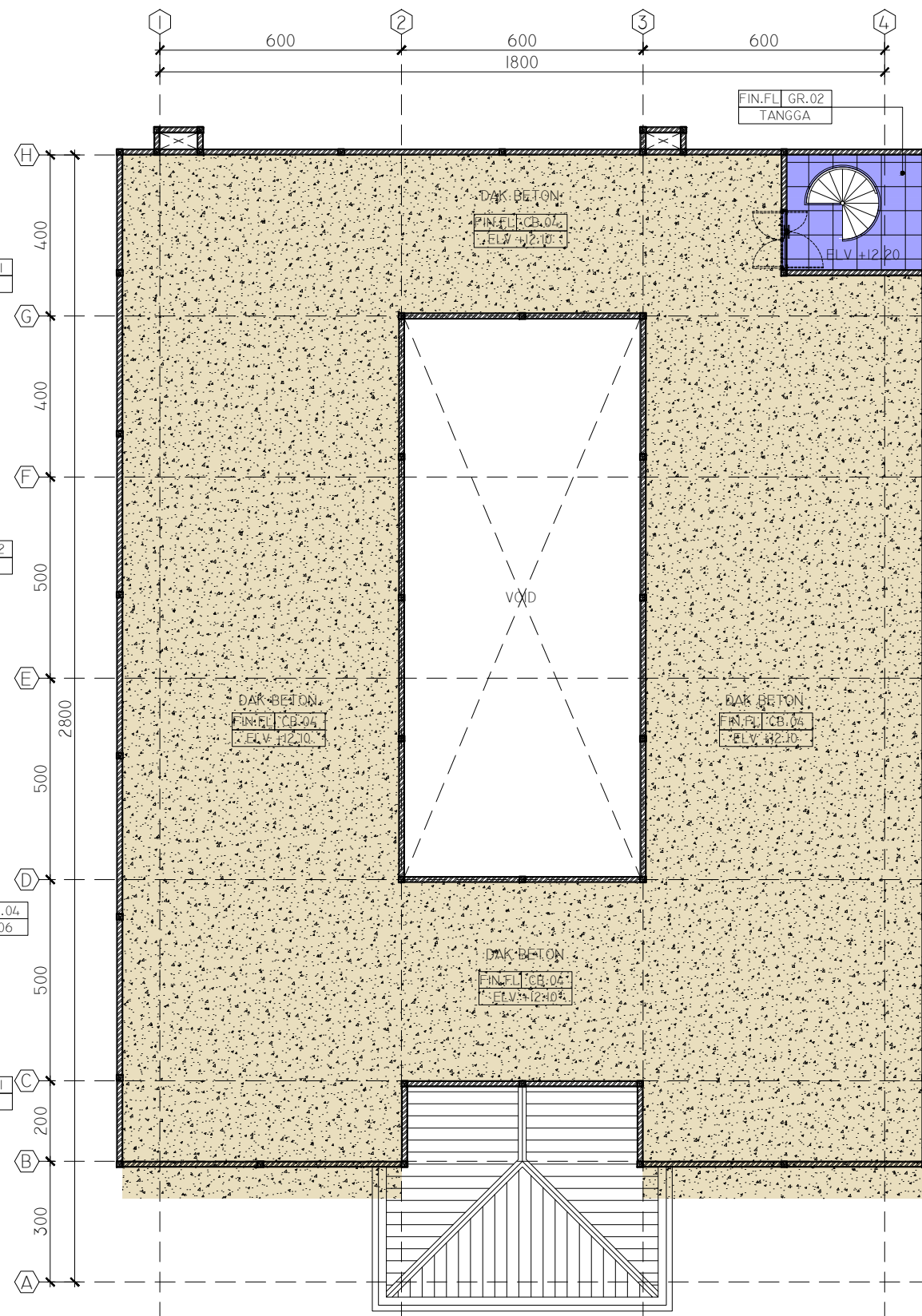
SKALA	TANGGAL	JUMLAH LEMBAR	HALAMAN
1 : 150		106	06



LEGENDA



RENCANA
LAYOUT PENUTUP LANTAI LT.3 ELV +8.10
SKALA 1:150



RENCANA
LAYOUT PENUTUP LANTAI LT. ATAP ELV +12.10
SKALA 1:150

KODE	KETERANGAN
GR.01	SEMI GRANITE POLISHED UK.60X60 CM
GR.02	SEMI GRANITE MATT UK.60X60 CM
SG.01	SEMI GRANITE MATT UK.60X60 CM
CB.04	COR BETON + WATERPROFFING

PROYEK :

**PERENCANAAN TAHAP II
UPPD SIBUHUAN**

LOKASI :

**Jl. Sisingamaraja, Psr Sibuhuan,
Kec. Barumon, Kabupaten Padang Lawas**

GAMBAR PERENCANAAN

JUDUL GAMBAR :

**RENCANA PENUTUP LANTAI
LT.3 ELV +8.10 DAN LT. ATAP
ELV +12.10**

SKALA	TANGGAL	JUMLAH LEMBAR	HALAMAN
1 : 150		106	08



**BADAN PENGELOLAAN PAJAK
DAN RETRIBUSI DAERAH
(BP2RD)
PROVINSI SUMATERA UTARA**

LEGENDA

PROYEK :

**PERENCANAAN TAHAP II
UPPD SIBUHUAN**

LOKASI :

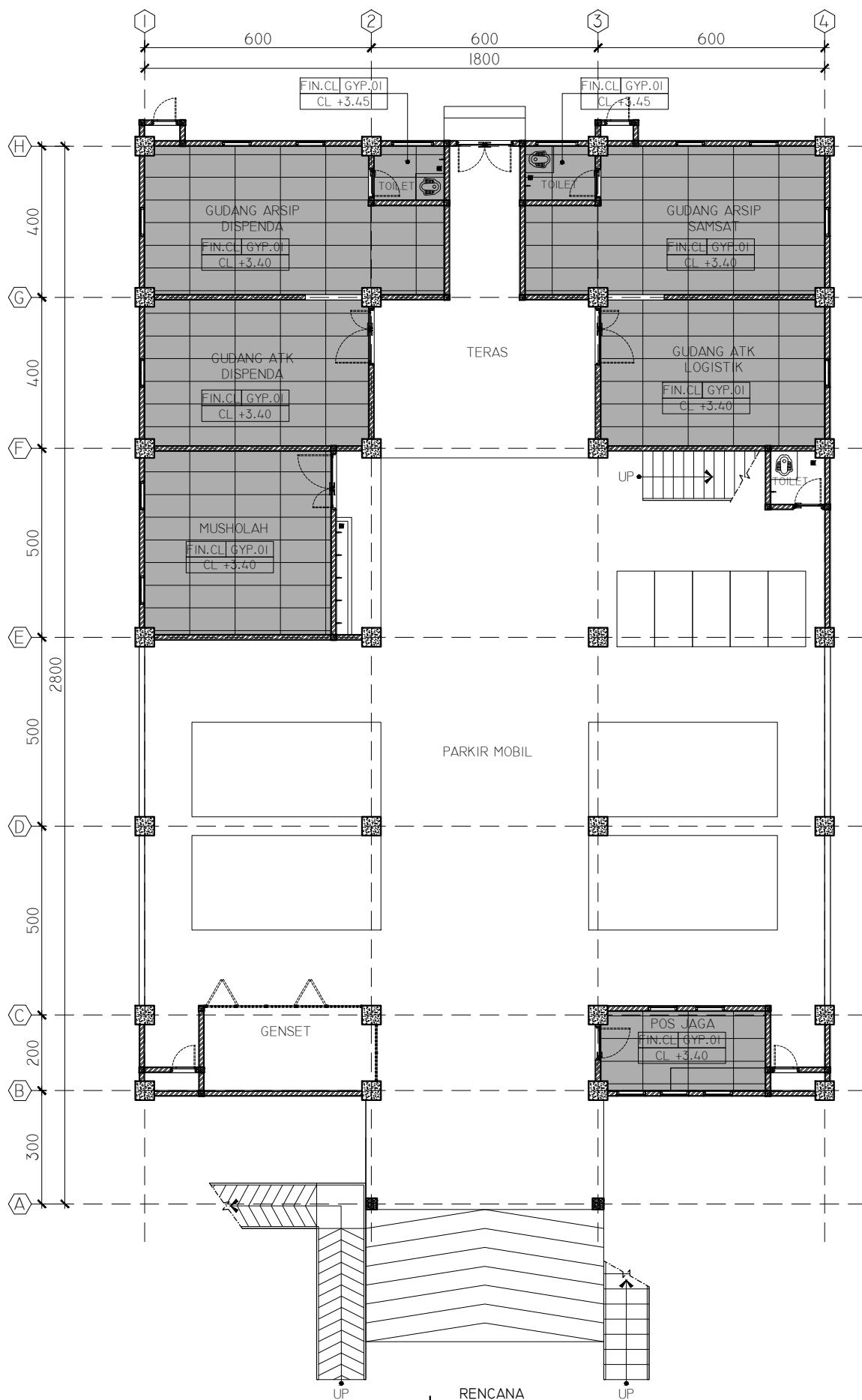
**Jl. Sisingamangaraja, Psr Sibuhuan,
Kec. Barumon, Kabupaten Padang Lawas**

GAMBAR PERENCANAAN

JUDUL GAMBAR :

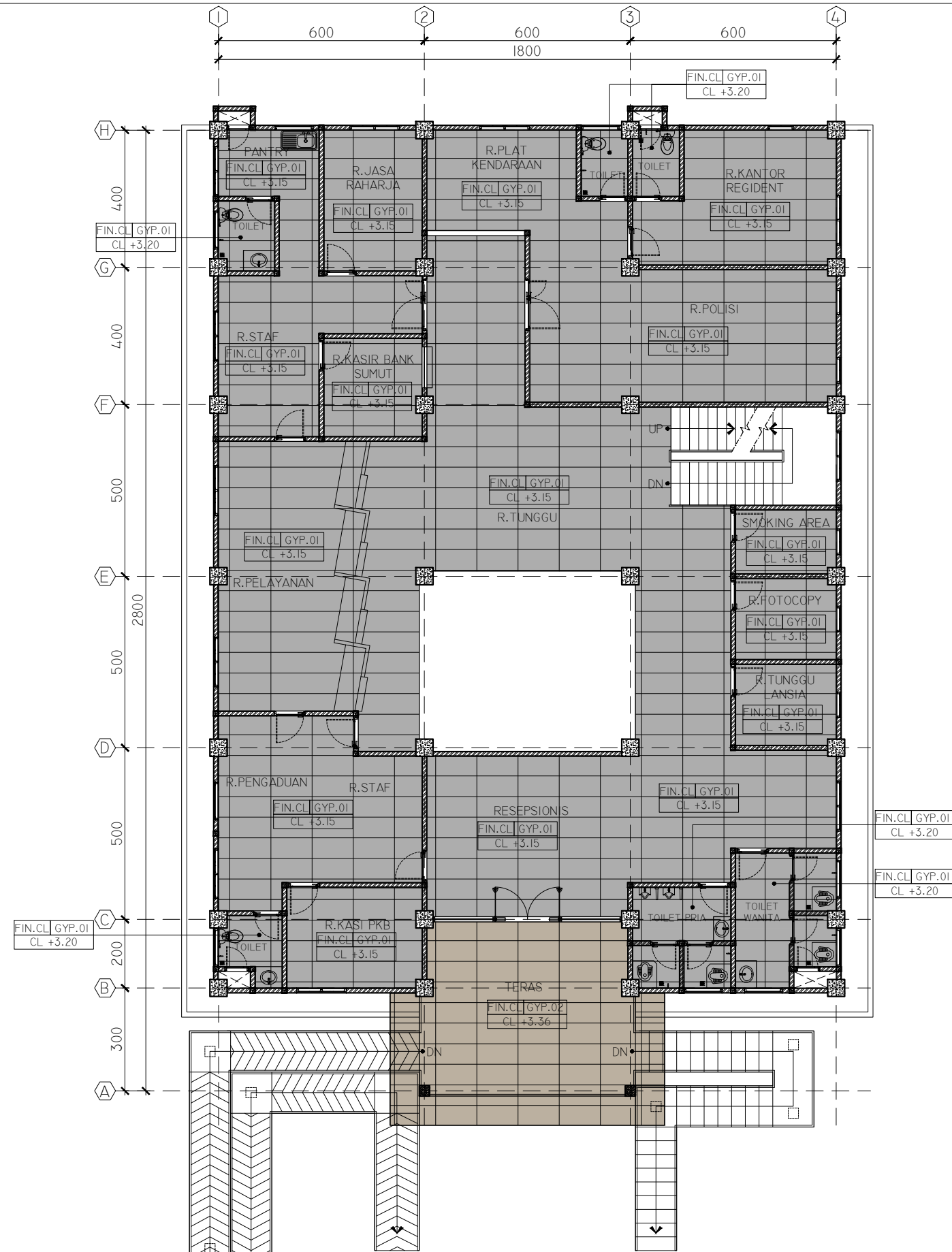
**RENCANA PLAFOND LT.1 ELV ±0.00
DAN RENCANA PLAFOND
LT.2 ELV +4.10**

SKALA	TANGGAL	JUMLAH LEMBAR	HALAMAN
1 : 150		106	09



RENCANA
LAYOUT PLAFOND LT.1 ELV ±0.00
SKALA 1:150

KODE	KETERANGAN
GYP.01	PLAFOND GYPSUM TEB.9 MM FIN.CAT + LIS PROFIL GYPSUM FIN.CAT
GYP.02	PLAFOND GYPSUM TEB.9 MM FIN.CAT

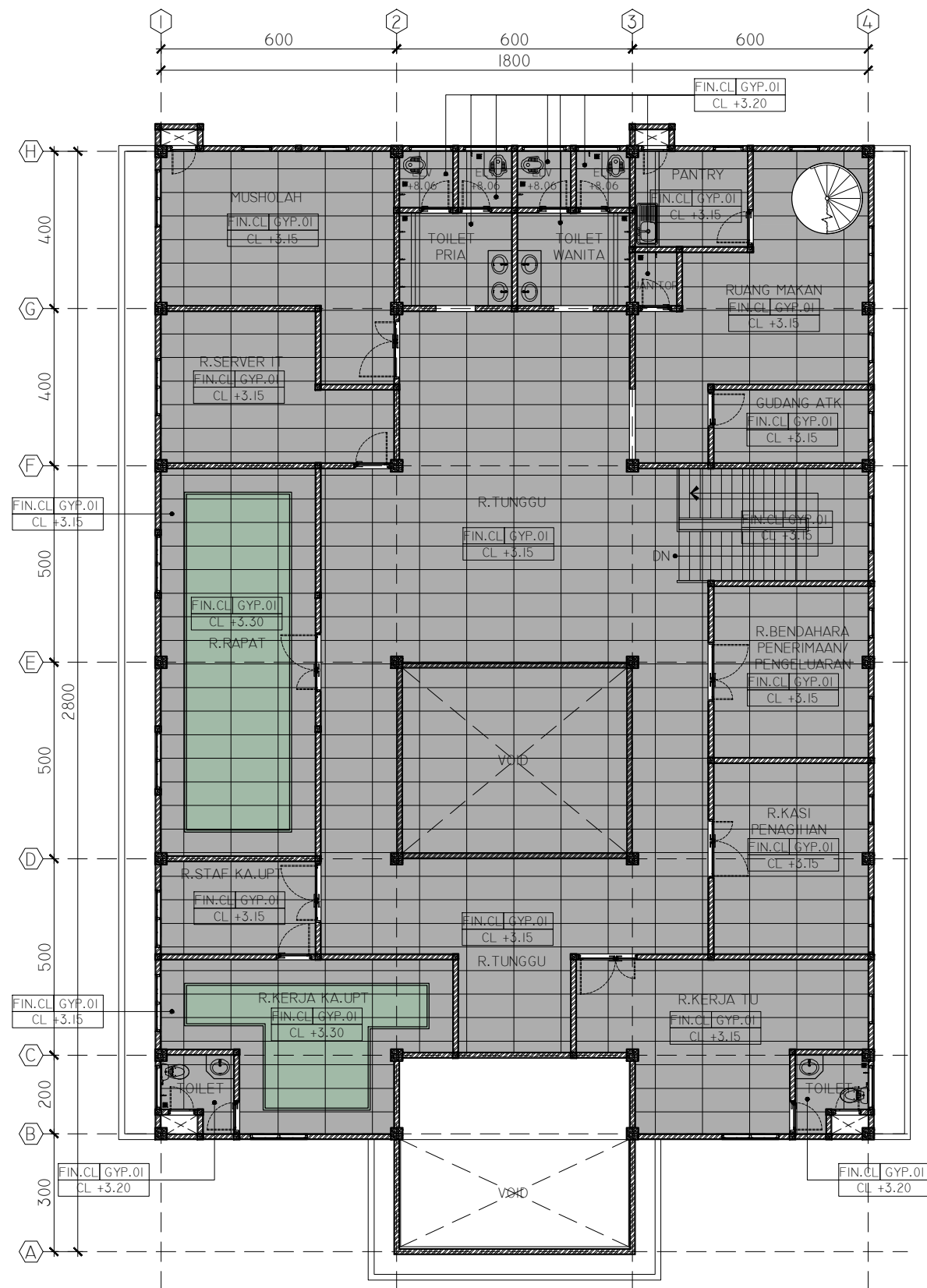


RENCANA
LAYOUT PLAFOND LT.2 ELV +4.10
SKALA 1:150

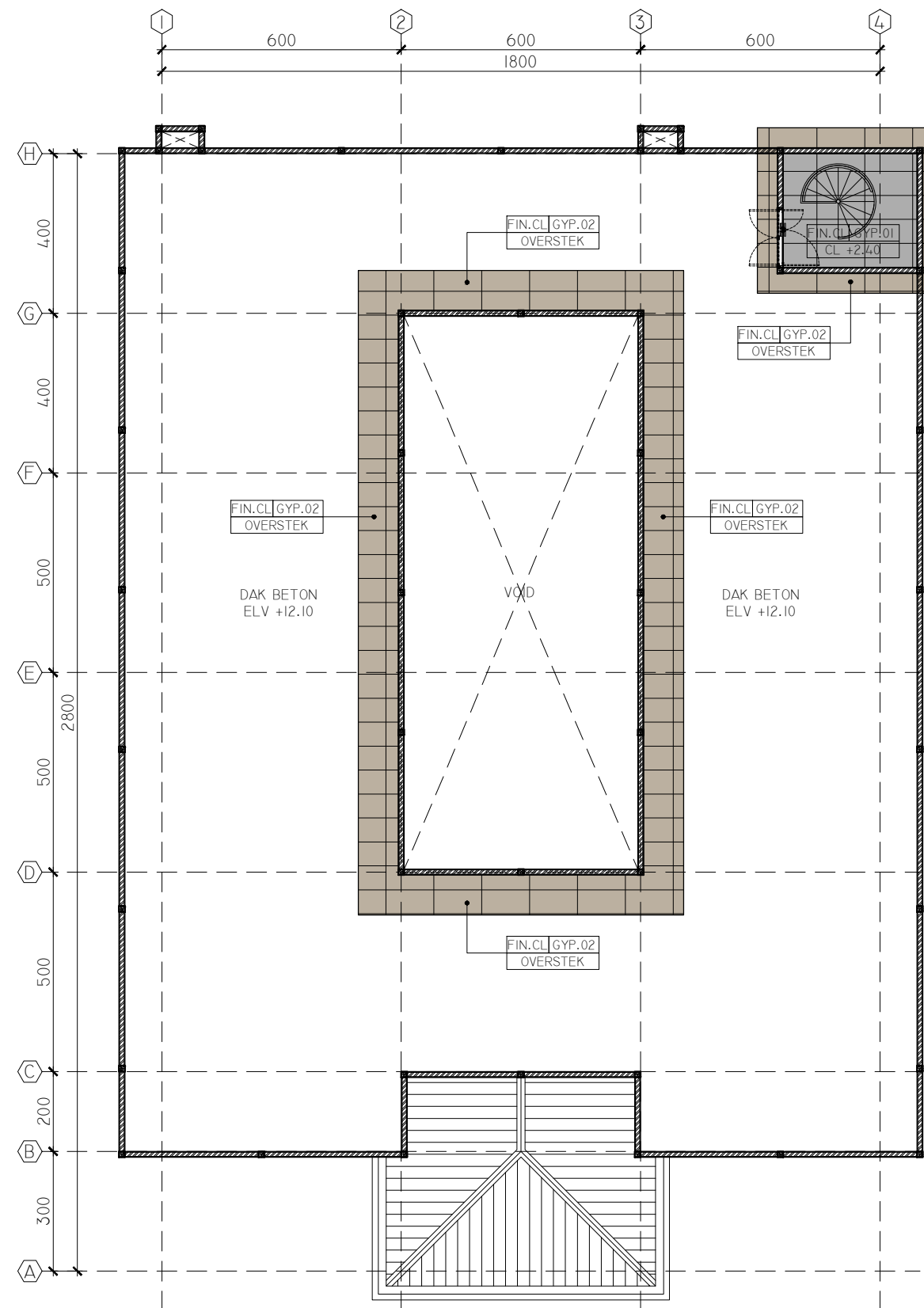


**BADAN PENGELOLAAN PAJAK
DAN RETRIBUSI DAERAH
(BP2RD)
PROVINSI SUMATERA UTARA**

LEGENDA



RENCANA
LAYOUT PLAFOND LT.3 ELV +8.10
SKALA 1:150



RENCANA
LAYOUT PLAFOND ELV +12.10
SKALA 1:150

KODE	KETERANGAN
GYP.01	PLAFOND GYPSUM TEB.9 MM FIN.CAT + LIS PROFIL GYPSUM FIN.CAT
GYP.02	PLAFOND GYPSUM TEB.9 MM FIN.CAT

PROYEK :

**PERENCANAAN TAHAP II
UPPD SIBUHUAN**

LOKASI :

**Jl. Sisingamangaraja, Psr Sibuhuan,
Kec. Barumon, Kabupaten Padang Lawas**

GAMBAR PERENCANAAN

JUDUL GAMBAR :

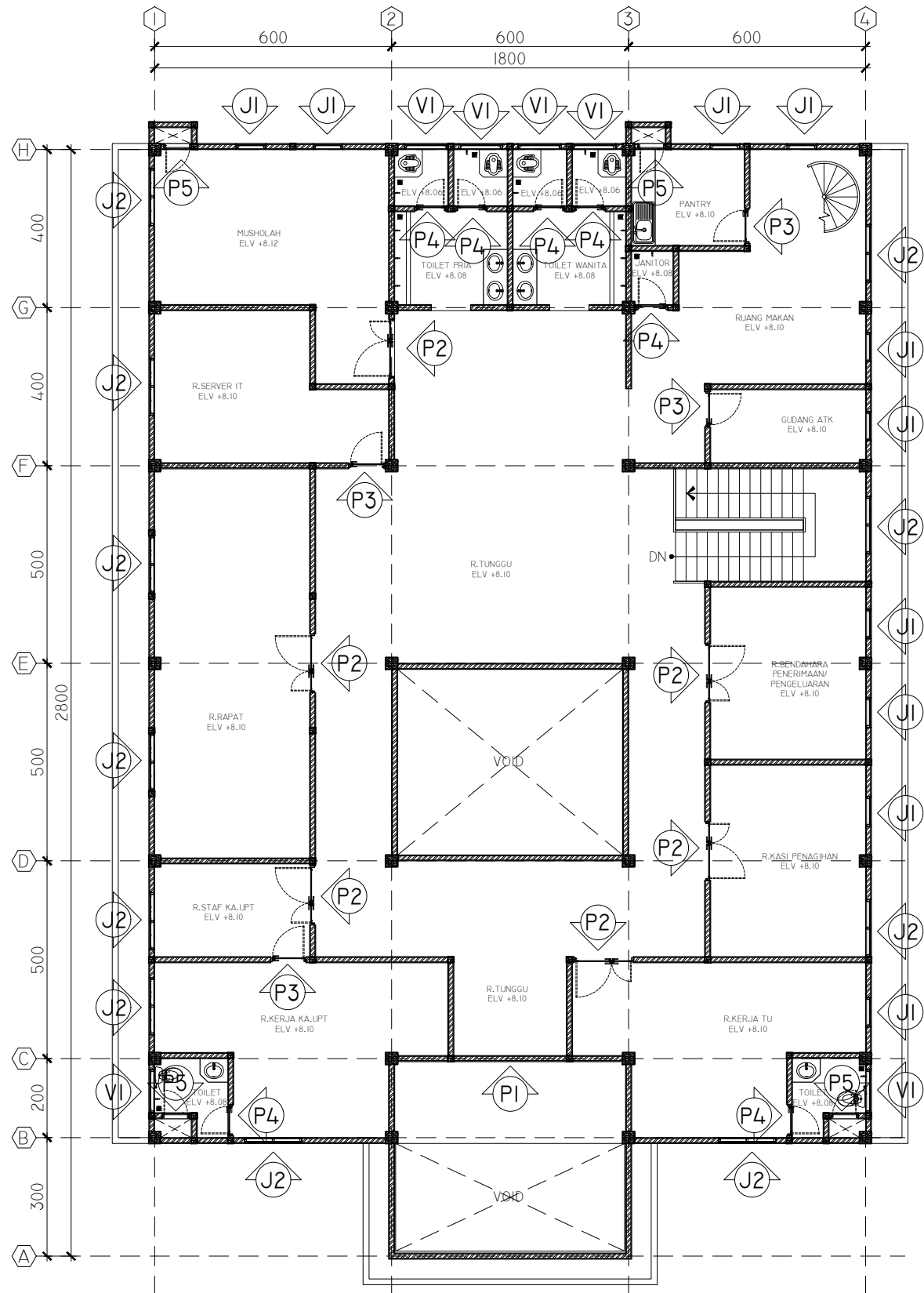
RENCANA PLAFOND LT.3 ELV +8.10
DAN RENCANA PLAFOND ELV +12.10

SKALA	TANGGAL	JUMLAH LEMBAR	HALAMAN
1 : 150		106	10

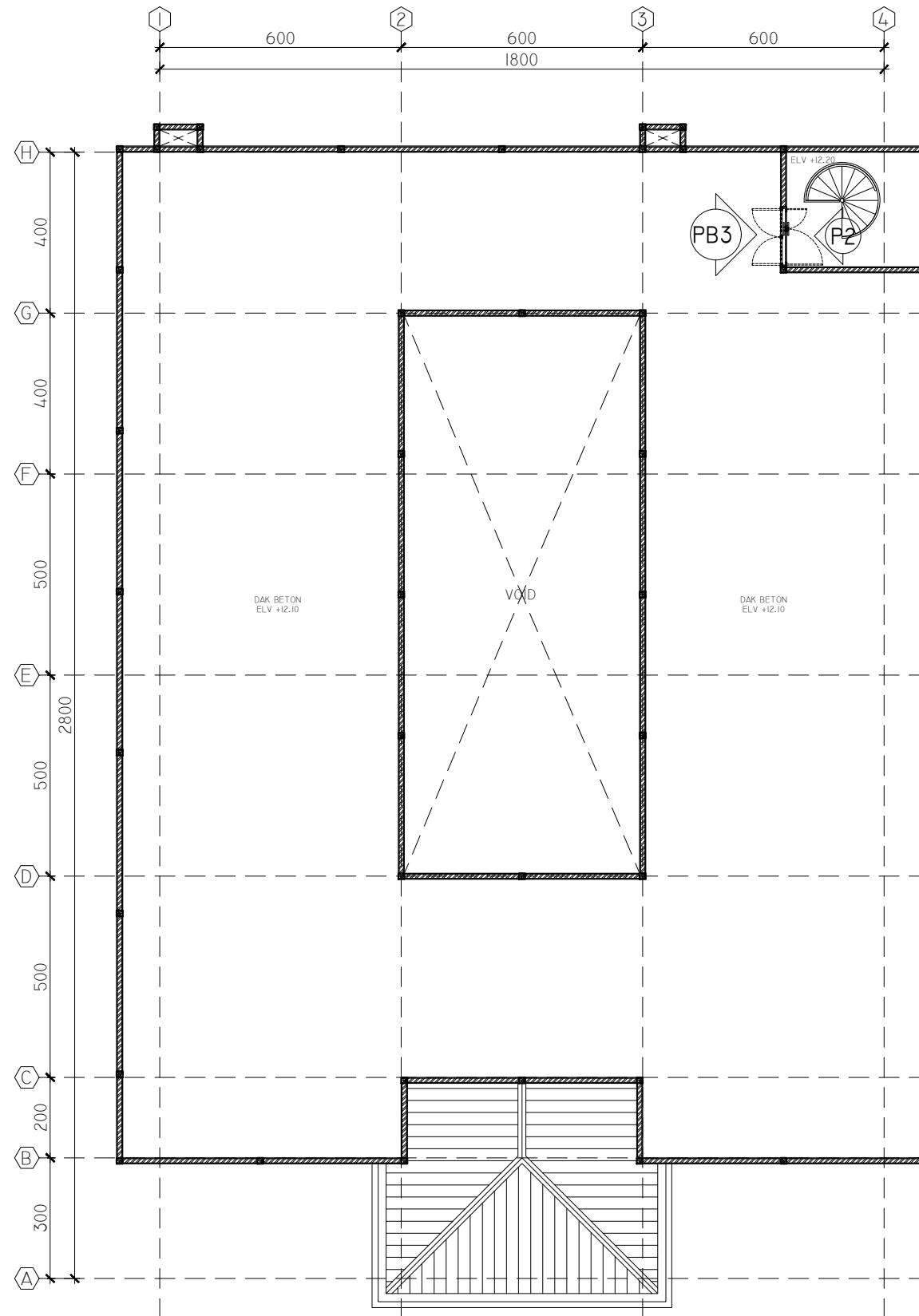


**BADAN PENGELOLAAN PAJAK
DAN RETRIBUSI DAERAH
(BP2RD)
PROVINSI SUMATERA UTARA**

LEGENDA



RENCANA
LAYOUT KUSEN LANTAI 3 ELV +8.10
SKALA 1:150



RENCANA
LAYOUT KUSEN ATAP ELV +12.10
SKALA 1:150

PROYEK :

**PERENCANAAN TAHAP II
UPPD SIBUHUAN**

LOKASI :

**Jl. Sisingamangaraja, Psr Sibuhuan,
Kec. Barumon, Kabupaten Padang Lawas**

GAMBAR PERENCANAAN

JUDUL GAMBAR :

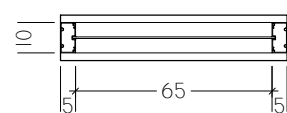
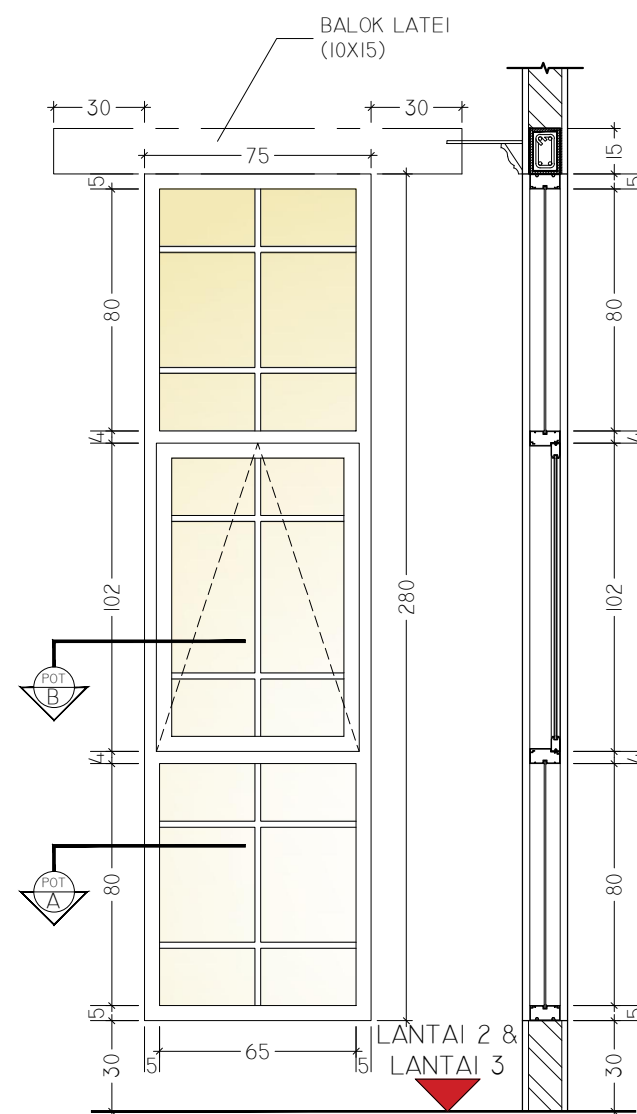
**RENCANA KUSEN LANTAI 3 ELV +8.10
& RENCANA KUSEN
LANTAI ATAP ELV +12.10**

SKALA	TANGGAL	JUMLAH LEMBAR	HALAMAN
1 : 150		106	12

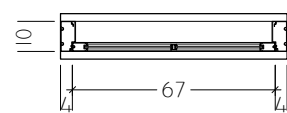


**BADAN PENGELOLAAN PAJAK
DAN RETRIBUSI DAERAH
(BP2RD)
PROVINSI SUMATERA UTARA**

LEGENDA



POT. A



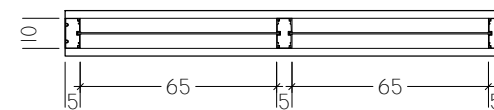
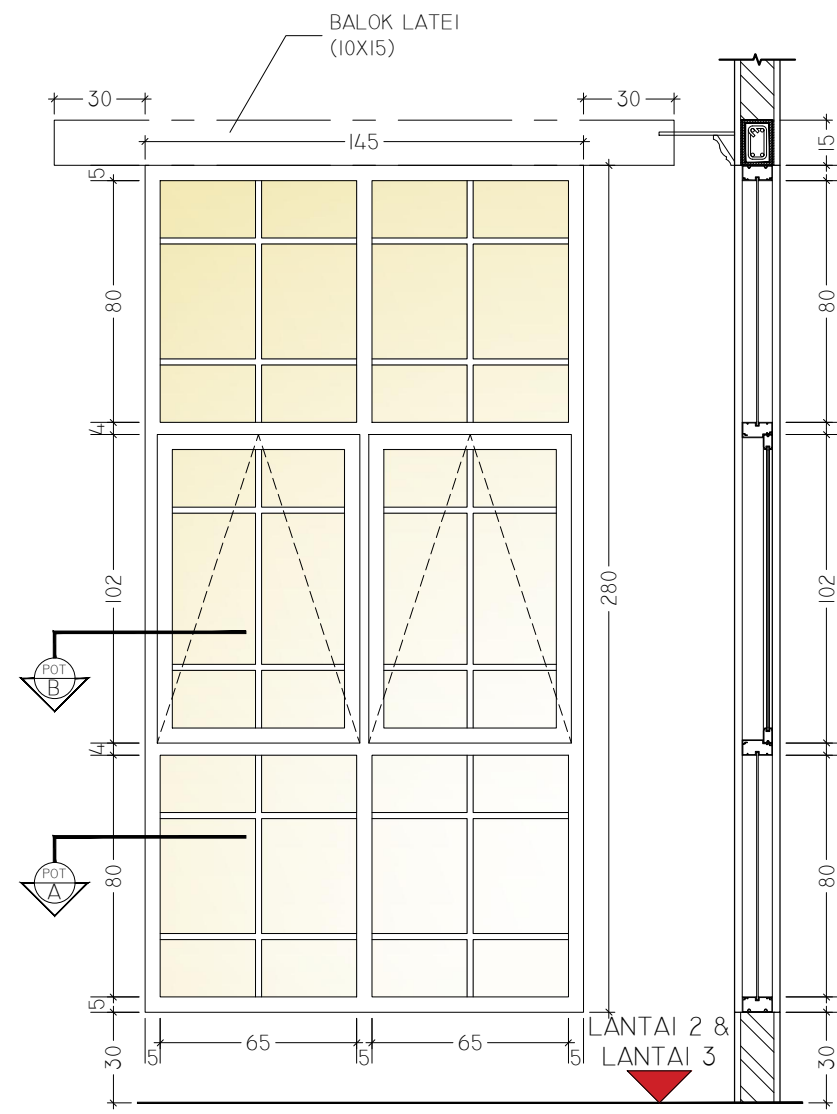
POT. B

RENCANA
DETAIL JENDELA I (J1)
SKALA 1:25

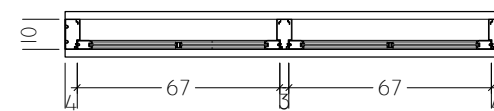
BAHAN :
- JENDELA RANGKA ALUMINIUM 4 INCH (COATING PUTIH)
- KACA REFLECTIVE TEB. 5 MM
- DAUN JENDELA ALUMINIUM (COATING PUTIH)
- AKSESORIS LENGKAP

PERUNTUKAN : - JENDELA LANTAI 2 DAN LANTAI 3

JUMLAH : LT 2 : 6 UNIT
LT 3 : 8 UNIT



POT. A



POT. B

RENCANA
DETAIL JENDELA 2 (J2)
SKALA 1:25

BAHAN :
- JENDELA RANGKA ALUMINIUM 4 INCH (COATING PUTIH)
- KACA REFLECTIVE TEB. 5 MM
- DAUN JENDELA ALUMINIUM (COATING PUTIH)
- AKSESORIS LENGKAP

PERUNTUKAN : - JENDELA LANTAI 2 DAN LANTAI 3

JUMLAH : LT 2 : 7 UNIT
LT 3 : 10 UNIT

PROYEK :

**PERENCANAAN TAHAP II
UPPD SIBUHUAN**

LOKASI :

**Jl. Sisingamangaraja, Psr Sibuhuan,
Kec. Barumon, Kabupaten Padang Lawas**

GAMBAR PERENCANAAN

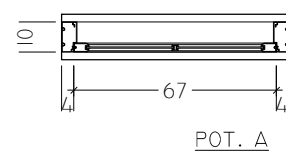
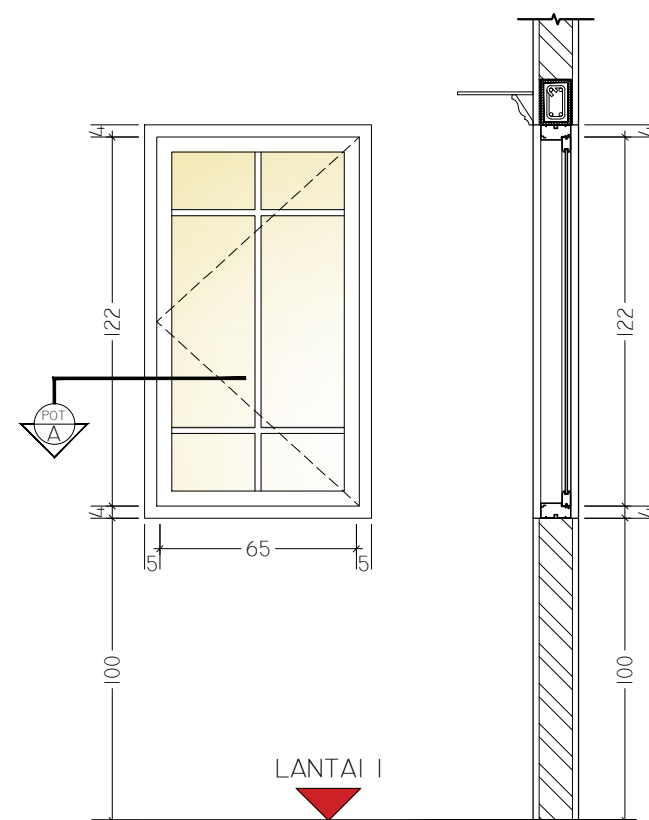
JUDUL GAMBAR :

RENCANA
DETAIL JENDELA J1 DAN J2

SKALA	TANGGAL	JUMLAH LEMBAR	HALAMAN
1 : 25		106	13



LEGENDA

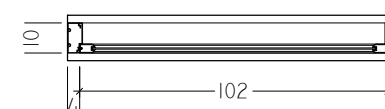
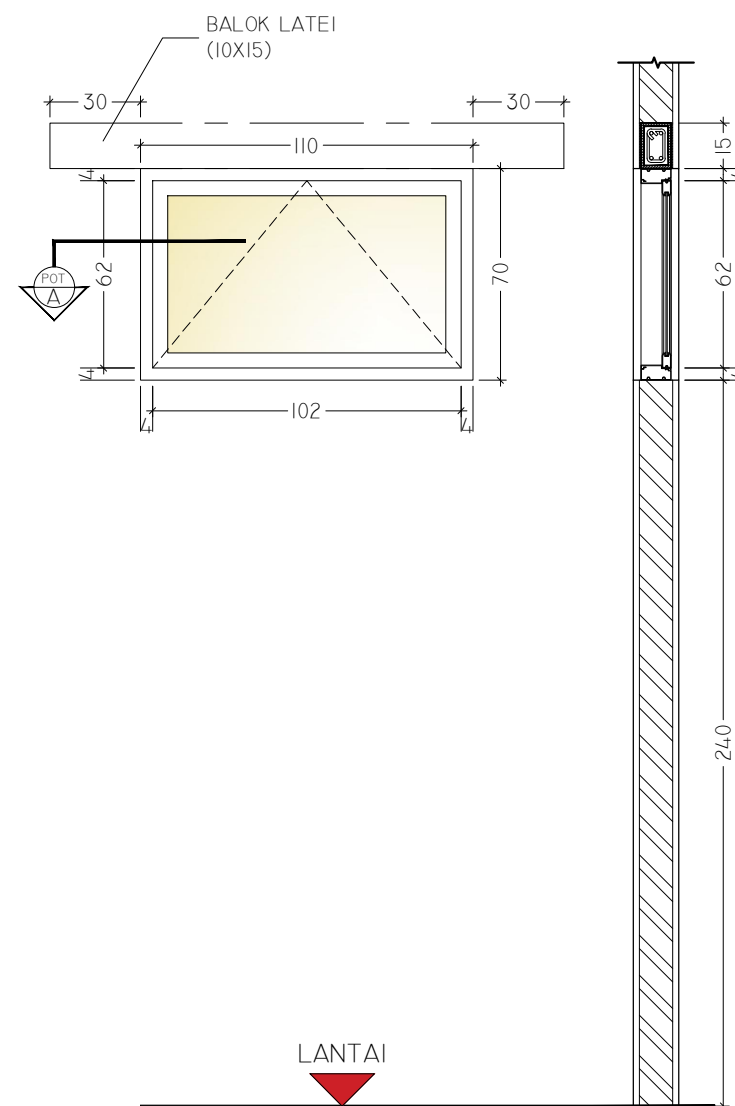


RENCANA
DETAIL JENDELA 3 (J3)
SKALA 1:25

BAHAN :
- JENDELA RANGKA ALUMINIUM 4 INCH
(COATING PUTIH)
- KACA REFLECTIVE TEB. 5 MM
- DAUN JENDELA ALUMINIUM (COATING PUTIH)
- AKSESORIS LENGKAP

PERUNTUKAN : - JENDELA LANTAI I

JUMLAH : 3 UNIT



RENCANA
DETAIL VENTILASI I (VI)
SKALA 1:25

BAHAN :
- RANGKA ALUMINIUM 4 INCH
(COATING PUTIH)
- KACA REFLECTIVE TEB. 5 MM
- DAUN JENDELA ALUMINIUM (COATING PUTIH)
- AKSESORIS LENGKAP

PERUNTUKAN : - VENTILASI LANTAI 1, LANTAI 2 DAN LANTAI 3

JUMLAH : LT 1 : 2 UNIT
LT 2 : 9 UNIT
LT 3 : 6 UNIT

PROYEK :

**PERENCANAAN TAHAP II
UPPD SIBUHUAN**

LOKASI :

**Jl. Singamangaraja, Psr Sibuhuan,
Kec. Barumon, Kabupaten Padang Lawas**

GAMBAR PERENCANAAN

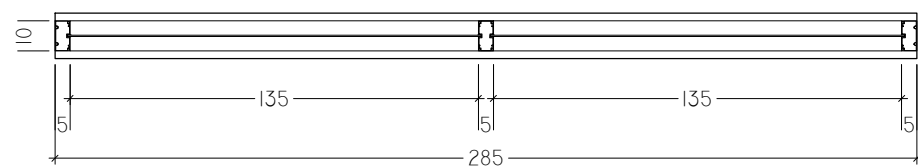
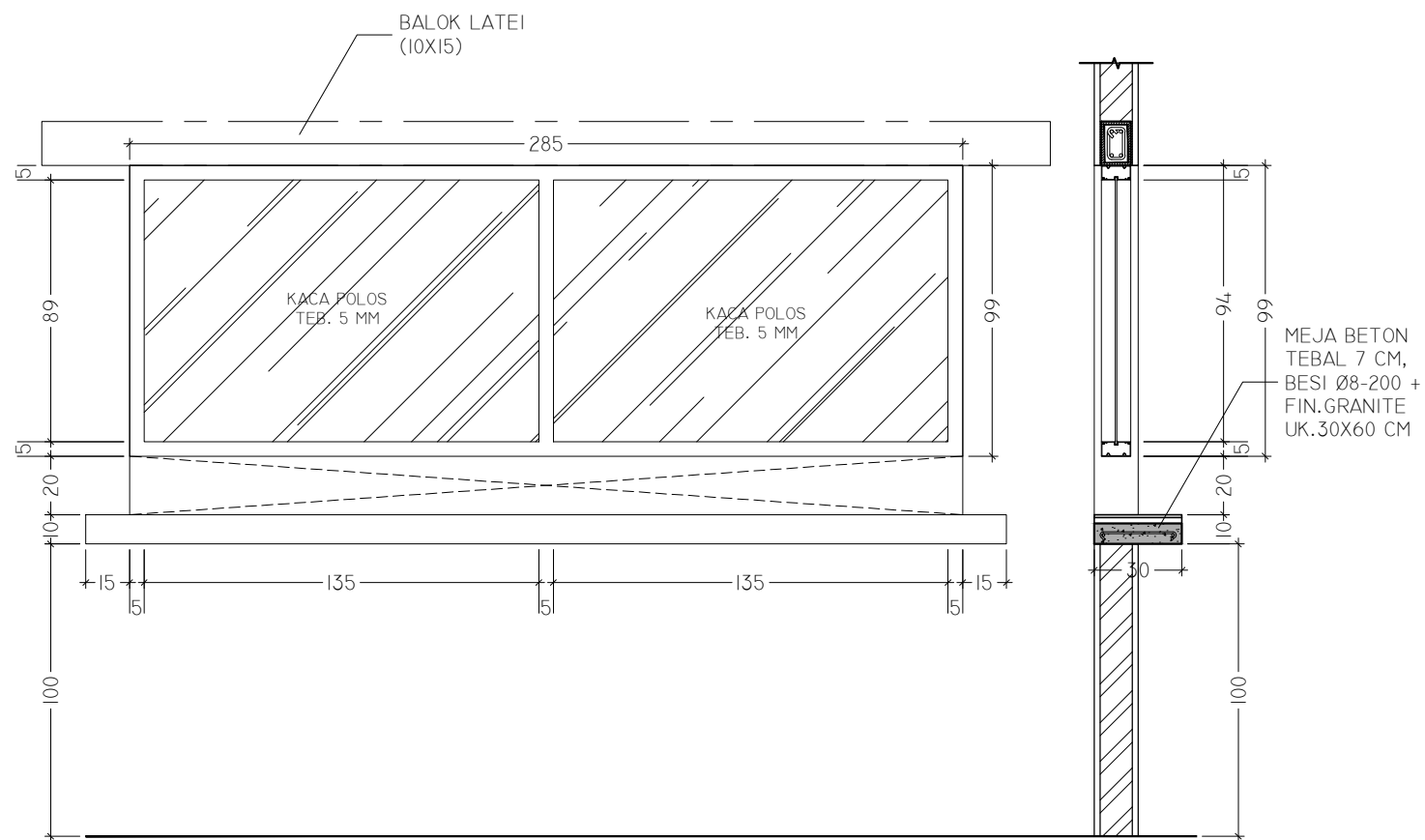
JUDUL GAMBAR :

RENCANA
DETAIL JENDELA J3, J4 DAN
VENTILASI VI

SKALA	TANGGAL	JUMLAH LEMBAR	HALAMAN
1 : 25		106	14



LEGENDA

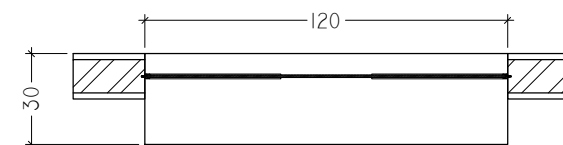
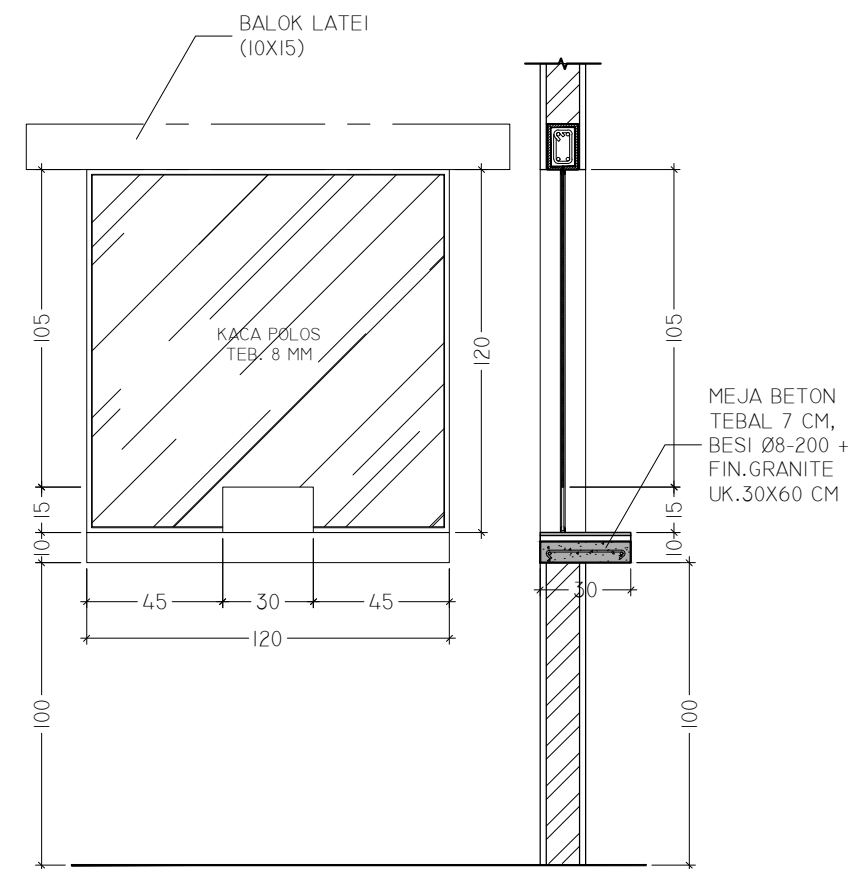


RENCANA
DETAIL JENDELA LOKET 1 (JL.1)
SKALA 1:25

BAHAN : - JENDELA RANGKA ALUMINIUM 4 INCH
(COATING PUTIH)
- KACA POLOS TEB. 5 MM

PERUNTUKAN : - JENDELA LOKET LANTAI 2

JUMLAH : 1 UNIT



RENCANA
DETAIL JENDELA LOKET 2 (JL.2)
SKALA 1:25

BAHAN : - LOKET KACA FRAMELESS,
KACA POLOS TEB. 8 MM
- AKSESORIS LENGKAP

PERUNTUKAN : - LOKET KASIR BANK SUMUT LANTAI 2

JUMLAH : 1 UNIT

PROYEK :

**PERENCANAAN TAHAP II
UPPD SIBUHUAN**

LOKASI :

**Jl. Sisingamangaraja, Psr Sibuhuan,
Kec. Barumon, Kabupaten Padang Lawas**

GAMBAR PERENCANAAN

JUDUL GAMBAR :

RENCANA
DETAIL JENDELA LOKET 1 (JL.1) DAN
DETAIL JENDELA LOKET 2 (JL.2)

SKALA	TANGGAL	JUMLAH LEMBAR	HALAMAN
1 : 25		106	15



LEGENDA

PROYEK :

**PERENCANAAN TAHAP II
UPPD SIBUHUAN**

LOKASI :

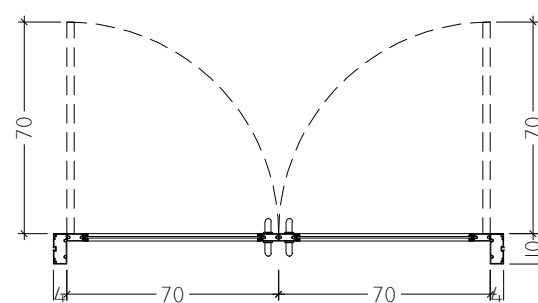
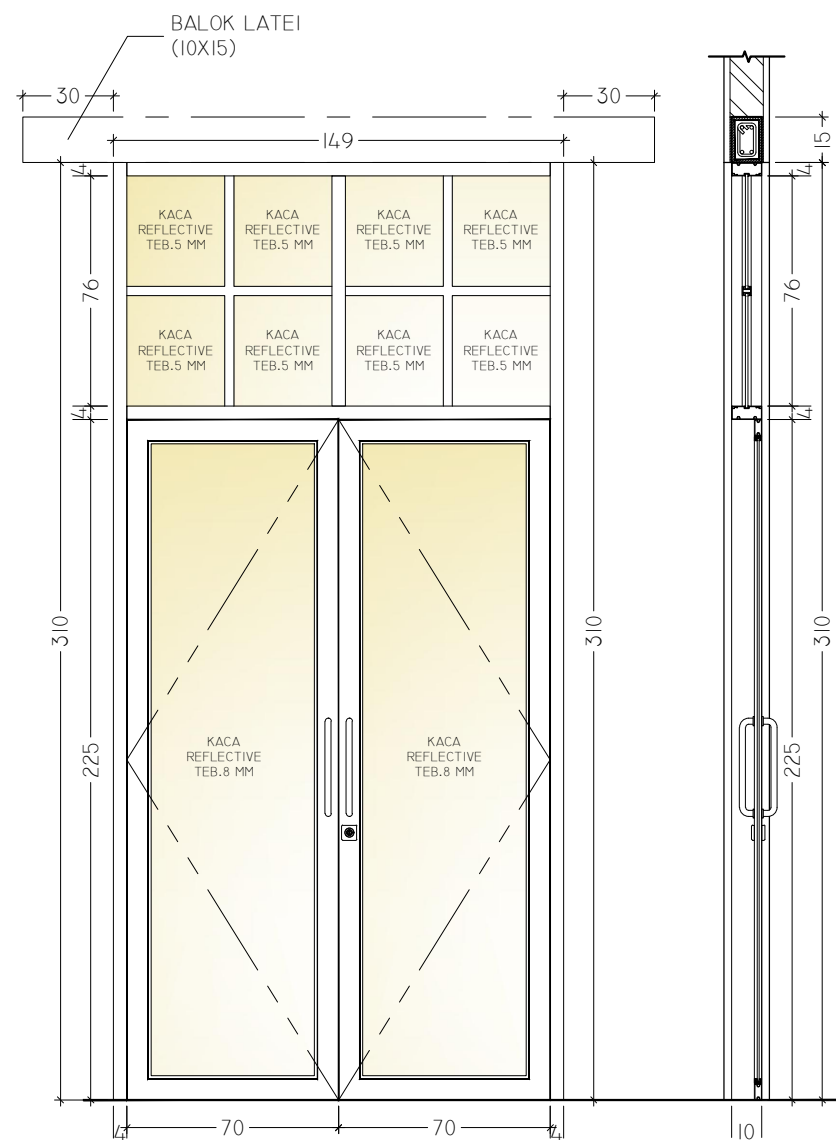
**Jl. Singamangaraja, Psr Sibuhuan,
Kec. Barumon, Kabupaten Padang Lawas**

GAMBAR PERENCANAAN

JUDUL GAMBAR :

RENCANA
DETAIL PINTU P1 DAN P2

SKALA	TANGGAL	JUMLAH LEMBAR	HALAMAN
1 : 25		106	16

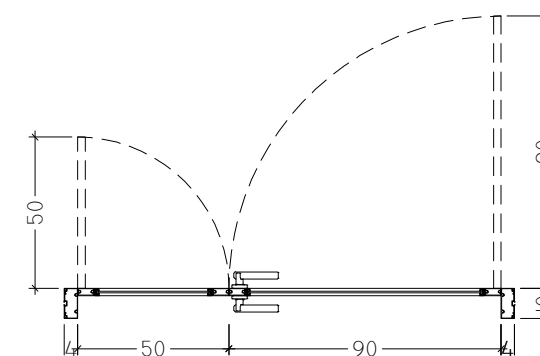
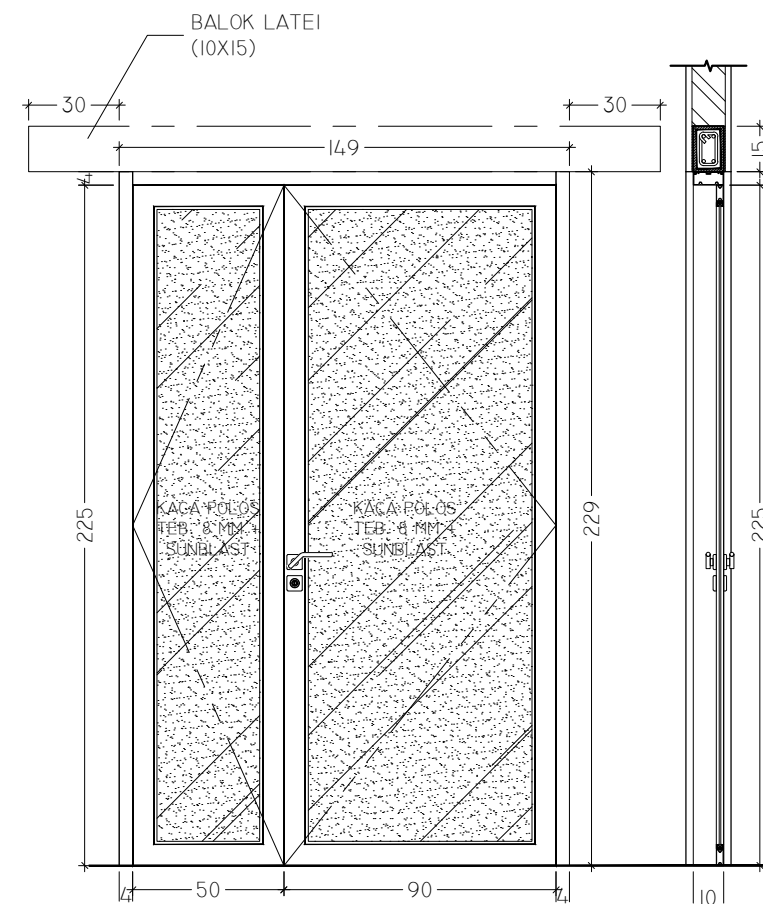


RENCANA
DETAIL PINTU I (P1)
SKALA 1:25

BAHAN :
- RANGKA DAN KUSEN PINTU ALUMINIUM 4 INCH (COATING PUTIH)
- DAUN PINTU ALUMINIUM + KACA REFLECTIVE TEB. 8 MM
- KACA REFLECTIVE TEB. 5 MM
- AKSESORIS LENGKAP

PERUNTUKAN : - PINTU LANTAI I DAN LANTAI 3

JUMLAH : LT 1 : 1 UNIT
LT 3 : 1 UNIT



RENCANA
DETAIL PINTU 2 (P2)
SKALA 1:25

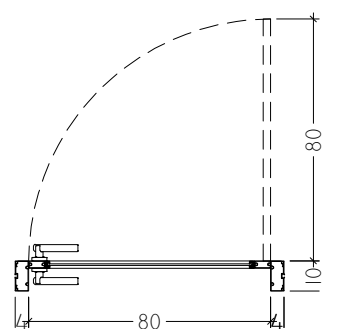
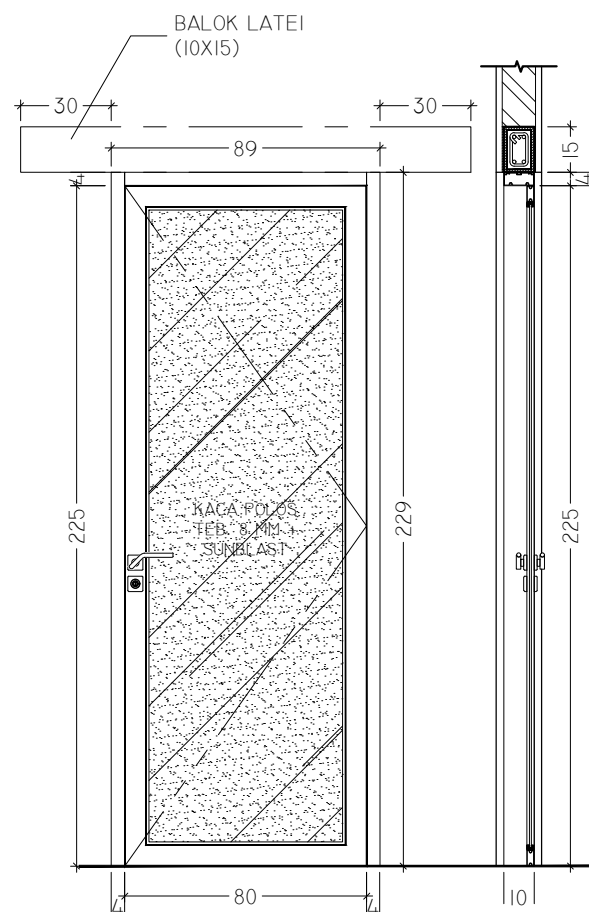
BAHAN :
- RANGKA DAN KUSEN PINTU ALUMINIUM 4 INCH (COATING PUTIH)
- DAUN PINTU ALUMINIUM + KACA POLOS TEB. 8 MM + SUNBLAST
- AKSESORIS LENGKAP

PERUNTUKAN : - PINTU LANTAI 1, 2, 3 DAN ATAP

JUMLAH : LT 1 : 3 UNIT
LT 2 : 2 UNIT
LT 3 : 6 UNIT
LT ATAP : 1 UNIT



LEGENDA

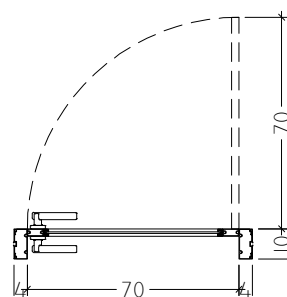
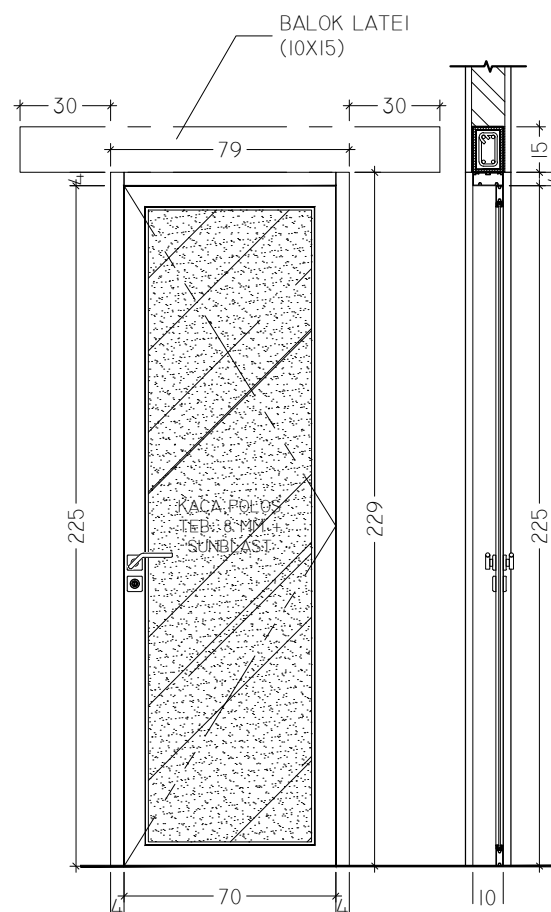


RENCANA
DETAIL PINTU 3 (P3)
SKALA 1:25

BAHAN :
- RANGKA DAN KUSEN PINTU ALUMINIUM 4 INCH (COATING PUTIH)
- DAUN PINTU ALUMINIUM + KACA POLOS TEB. 8 MM + SUNBLAST
- AKSESORIS LENGKAP

PERUNTUKAN : - PINTU LANTAI 1, 2 DAN 3

JUMLAH : LT 1 : 1 UNIT
LT 2 : 13 UNIT
LT 3 : 4 UNIT

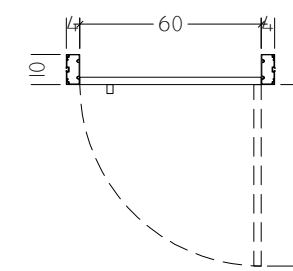
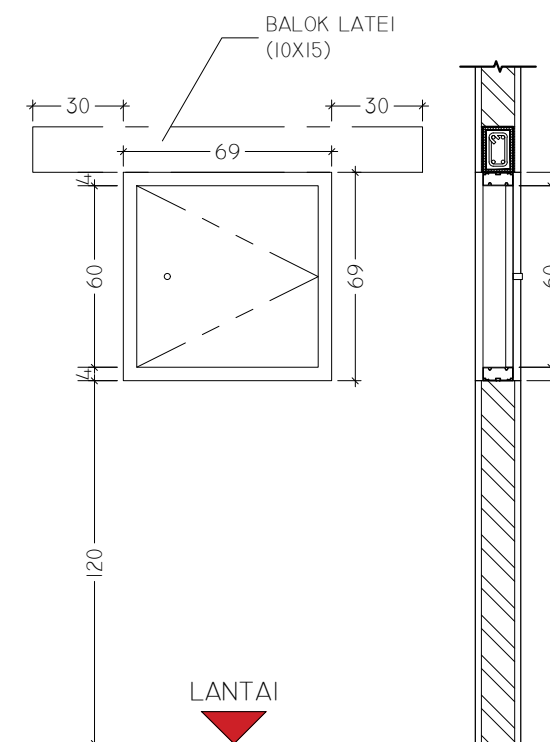


RENCANA
DETAIL PINTU 4 (P4)
SKALA 1:25

BAHAN :
- RANGKA DAN KUSEN PINTU ALUMINIUM 4 INCH (COATING PUTIH)
- DAUN PINTU ALUMINIUM + KACA POLOS TEB. 8 MM + SUNBLAST
- AKSESORIS LENGKAP

PERUNTUKAN : - PINTU KAMAR MANDI LANTAI 1, 2 DAN 3

JUMLAH : LT 1 : 2 UNIT
LT 2 : 8 UNIT
LT 3 : 7 UNIT



RENCANA
DETAIL PINTU 5 (P5)
SKALA 1:25

BAHAN :
- RANGKA DAN KUSEN PINTU ALUMINIUM 4 INCH (COATING PUTIH)
- DAUN PINTU PANEL ALUMINIUM SPANDREL (COATING PUTIH)
- AKSESORIS LENGKAP

PERUNTUKAN : - PINTU SHAFT LANTAI 1, 2 DAN 3

JUMLAH : LT 1 : 4 UNIT
LT 2 : 4 UNIT
LT 3 : 4 UNIT

PROYEK :

**PERENCANAAN TAHAP II
UPPD SIBUHUAN**

LOKASI :

**Jl. Sisingamangaraja, Psr Sibuhuan,
Kec. Barumon, Kabupaten Padang Lawas**

GAMBAR PERENCANAAN

JUDUL GAMBAR :

RENCANA
DETAIL P3, P4 DAN P5

SKALA	TANGGAL	JUMLAH LEMBAR	HALAMAN
1 : 25		106	17



**BADAN PENGELOLAAN PAJAK
DAN RETRIBUSI DAERAH
(BP2RD)
PROVINSI SUMATERA UTARA**

LEGENDA

PROYEK :

**PERENCANAAN TAHAP II
UPPD SIBUHUAN**

LOKASI :

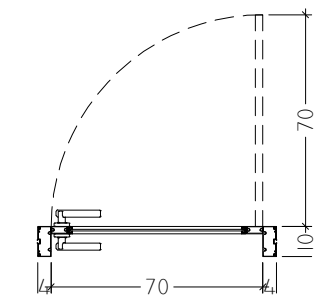
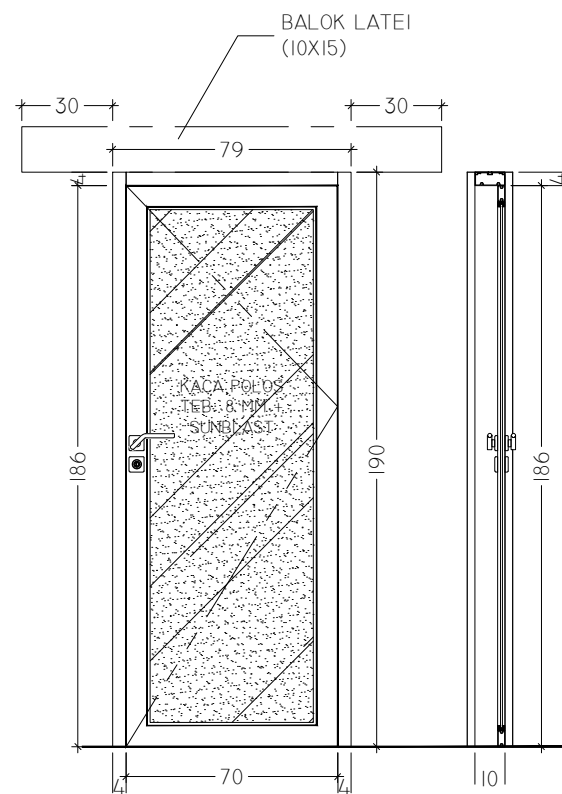
**Jl. Singamangaraja, Psr Sibuhuan,
Kec. Barumon, Kabupaten Padang Lawas**

GAMBAR PERENCANAAN

JUDUL GAMBAR :

RENCANA
DETAIL PBI DAN PB2

SKALA	TANGGAL	JUMLAH LEMBAR	HALAMAN
1 : 25		106	18

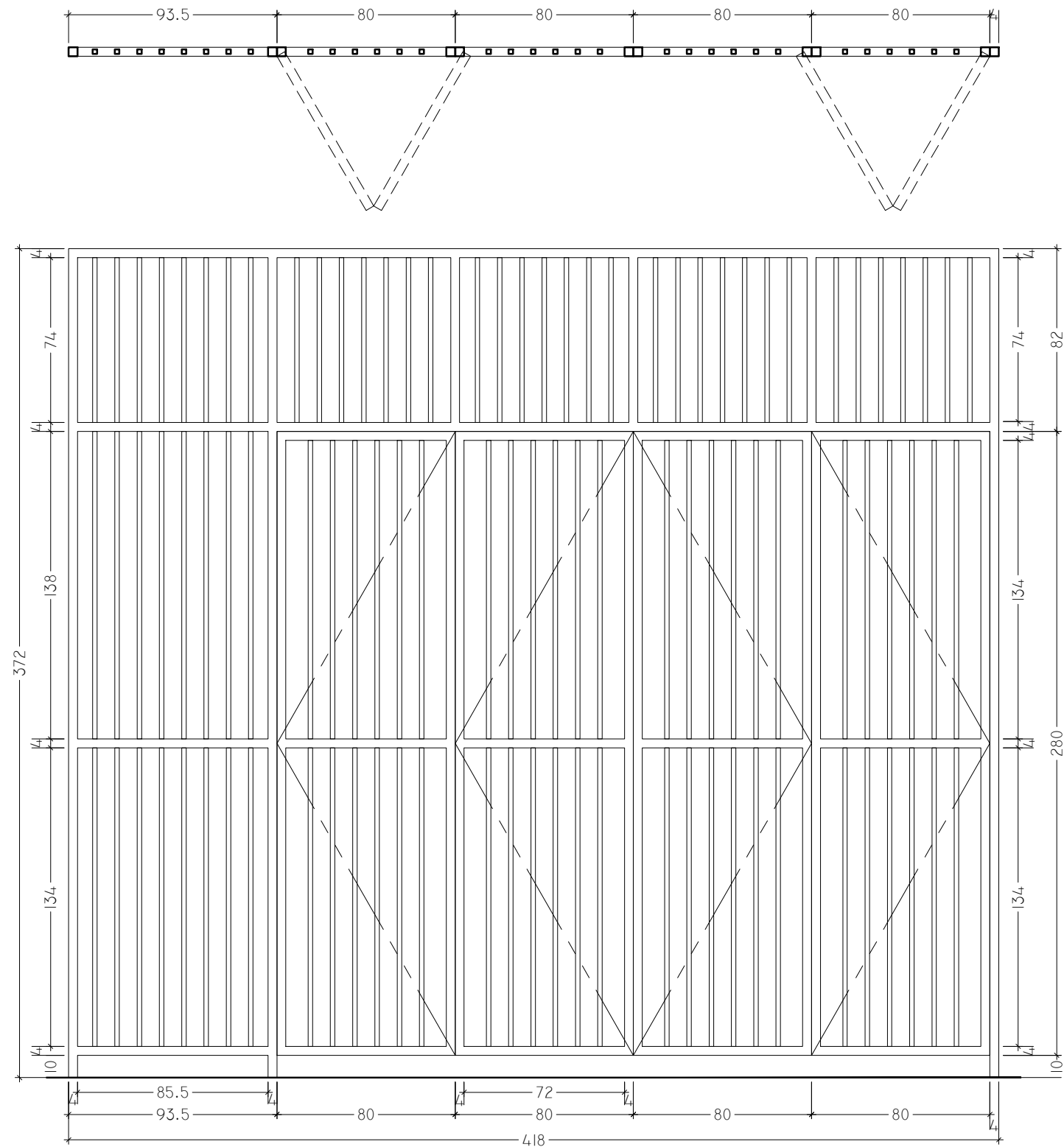


RENCANA
DETAIL PINTU 6 (P6)
SKALA 1:25

BAHAN :
- RANGKA DAN KUSEN PINTU ALUMINIUM 4 INCH (COATING PUTIH)
- DAUN PINTU ALUMINIUM + KACA POLOS TEB. 8 MM + SUNBLAST
- AKSESORIS LENGKAP

PERUNTUKAN : - PINTU KAMAR MANDI LANTAI I

JUMLAH : LT 1 : 1 UNIT

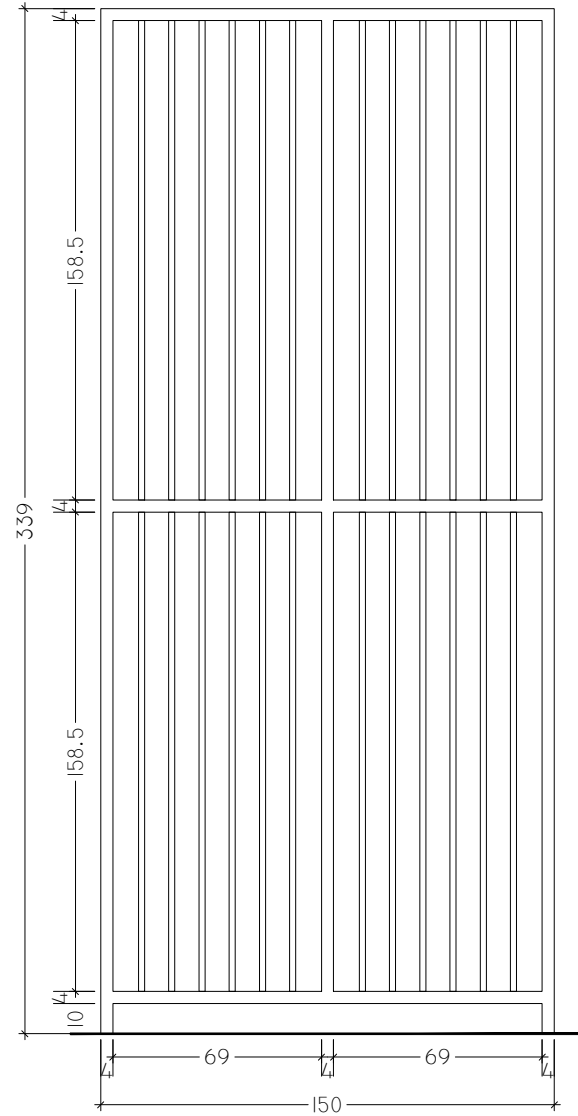
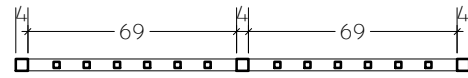


RENCANA
DETAIL PINTU BESI I (PBI)
SKALA 1:25

BAHAN :
- RANGKA BESI HOLLOW UK.40X40X1.8 MM
- RANGKA BESI HOLLOW UK.20X20X1.2 MM
- DAUN PINTU BESI HOLLOW UK.40X40X1.8 MM DAN BESI HOLLOW UK.20X20X1.2 MM
- AKSESORIS LENGKAP

PERUNTUKAN : - PINTU BESI LANTAI I

JUMLAH : 1 UNIT

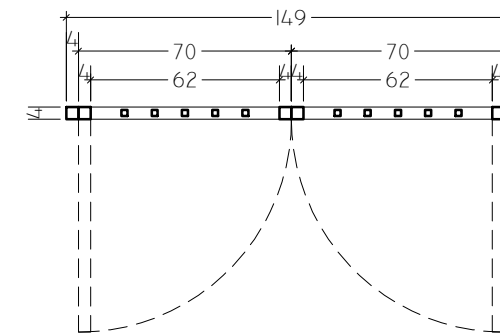
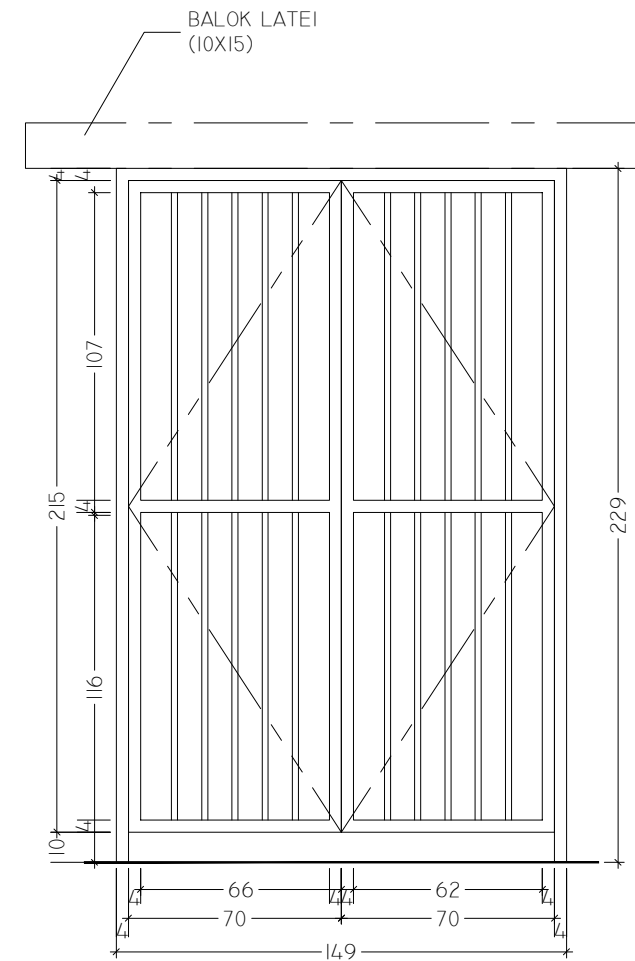


RENCANA
DETAIL PINTU BESI 2 (PB2)
SKALA 1:25

BAHAN : - RANGKA BESI HOLLOW UK.40X40X1.8 MM
- RANGKA BESI HOLLOW UK.20X20X1.2 MM

PERUNTUKAN : - PINTU BESI LANTAI I

JUMLAH : 1 UNIT



RENCANA
DETAIL PINTU BESI 3 (PB3)
SKALA 1:25

BAHAN : - RANGKA BESI HOLLOW UK.40X40X1.8 MM
- DAUN PINTU BESI HOLLOW UK.40X40X1.8 MM DAN BESI HOLLOW UK.20X20X1.2 MM
- AKSESORIS LENGKAP

PERUNTUKAN : - PINTU BESI LANTAI ATAP

JUMLAH : 1 UNIT



**BADAN PENGELOLAAN PAJAK
DAN RETRIBUSI DAERAH
(BP2RD)
PROVINSI SUMATERA UTARA**

LEGENDA

PROYEK :

**PERENCANAAN TAHAP II
UPPD SIBUHUAN**

LOKASI :

**Jl. Singamangaraja, Psr Sibuhuan,
Kec. Barumon, Kabupaten Padang Lawas**

GAMBAR PERENCANAAN

JUDUL GAMBAR :

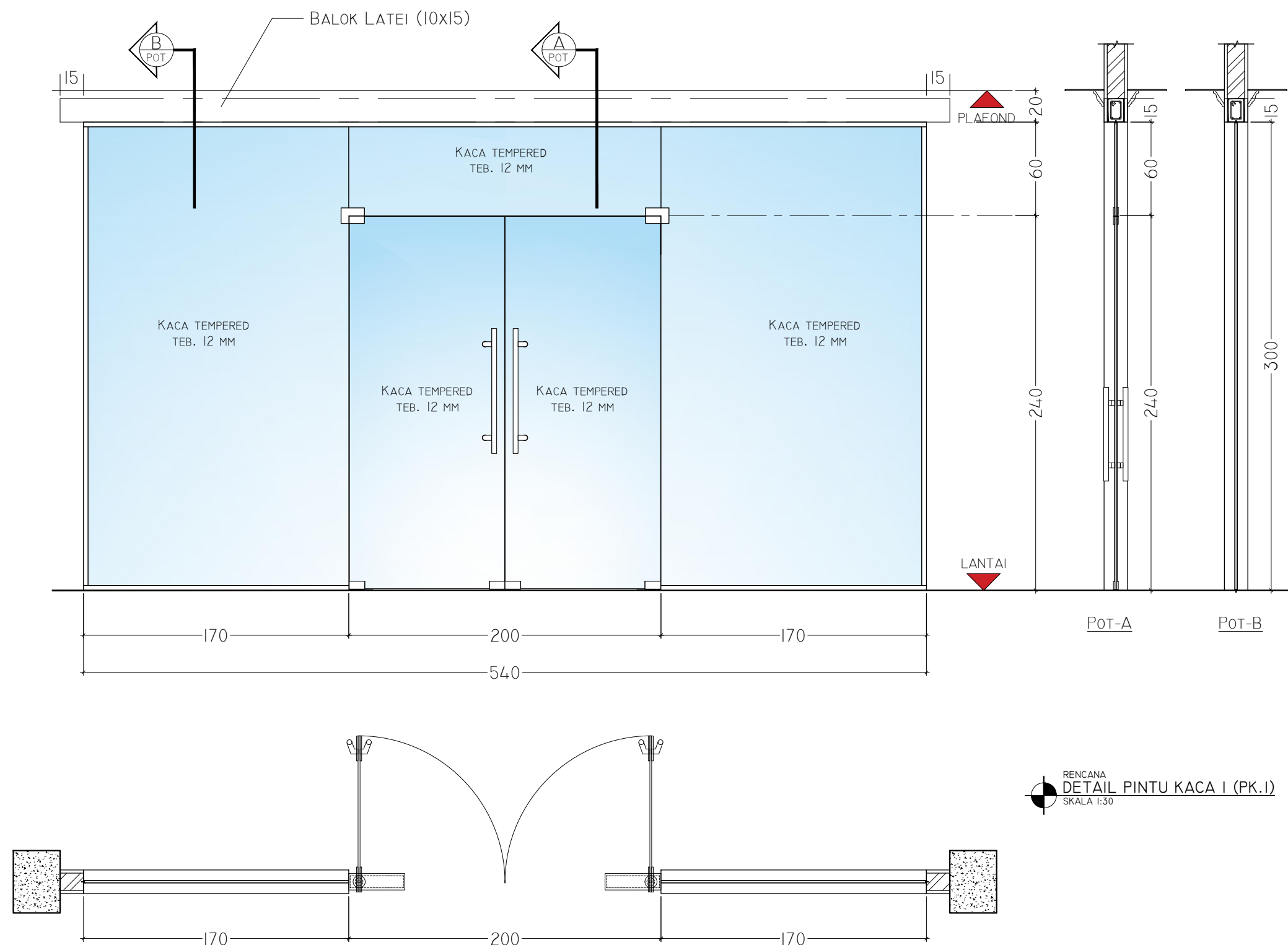
RENCANA
DETAIL PB3

SKALA	TANGGAL	JUMLAH LEMBAR	HALAMAN
1 : 25		106	19



**BADAN PENGELOLAAN PAJAK
DAN RETRIBUSI DAERAH
(BP2RD)
PROVINSI SUMATERA UTARA**

LEGENDA



RENCANA
DETAIL PINTU KACA I (PK.1)
SKALA 1:30

BAHAN :
- PINTU KACA FRAMELESS, KACA TEMPERED TEB. 12 MM
- DAUN PINTU KACA TEMPERED TEB. 12 MM
- AKSESORIS LENGKAP

PERUNTUKAN : - ENTRANCE DEPAN LANTAI 2

JUMLAH : 1 UNIT

PROYEK :

**PERENCANAAN TAHAP II
UPPD SIBUHAN**

LOKASI :

**Jl. Sisingamangaraja, Psr Sibuhuan,
Kec. Barumon, Kabupaten Padang Lawas**

GAMBAR PERENCANAAN

JUDUL GAMBAR :

RENCANA
DETAIL PINTU KACA I (PK.1)

SKALA	TANGGAL	JUMLAH LEMBAR	HALAMAN
1 : 30		106	20



**BADAN PENGELOLAAN PAJAK
DAN RETRIBUSI DAERAH
(BP2RD)
PROVINSI SUMATERA UTARA**

LEGENDA

PROYEK :

**PERENCANAAN TAHAP II
UPPD SIBUHUAN**

LOKASI :

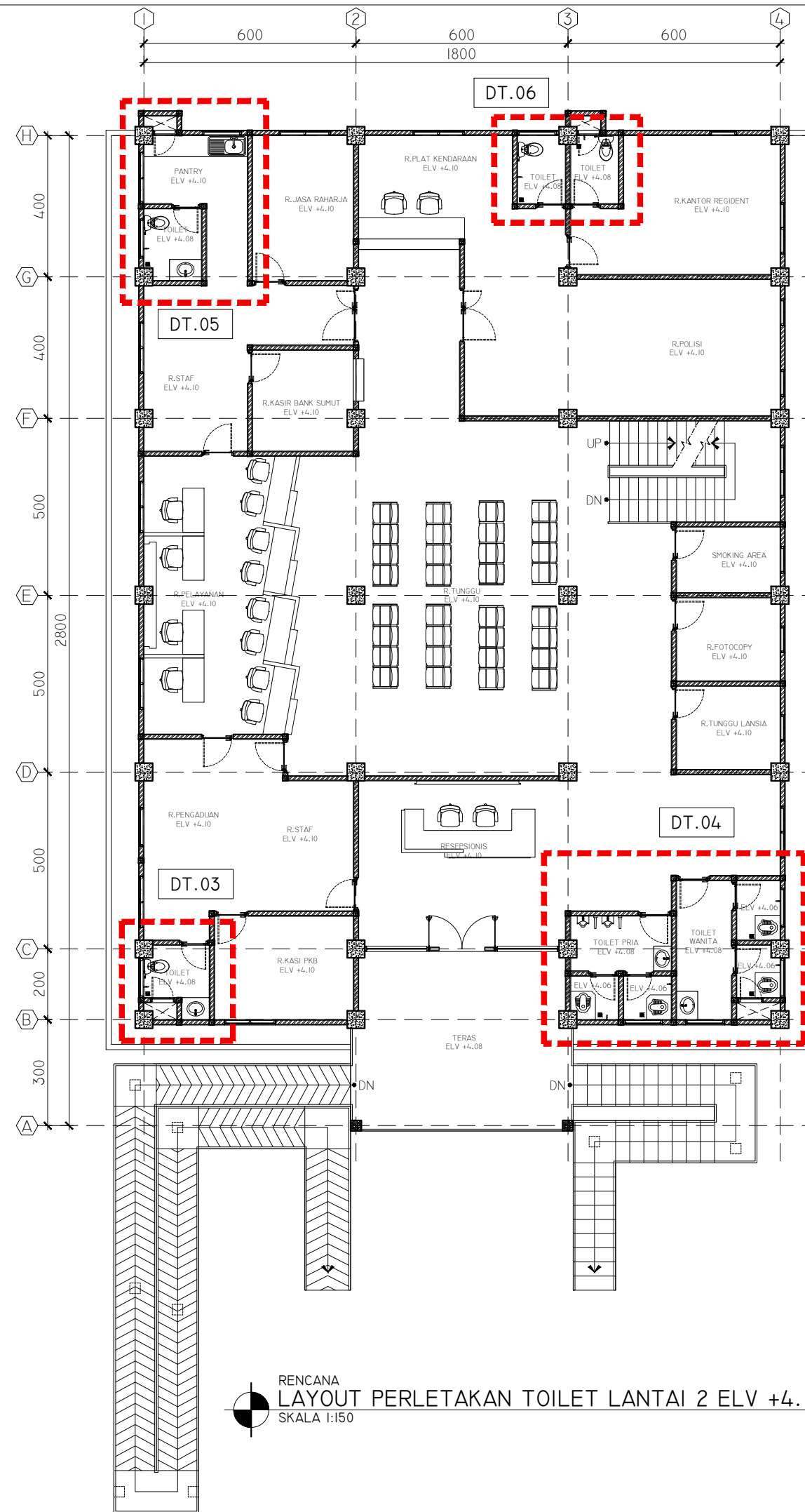
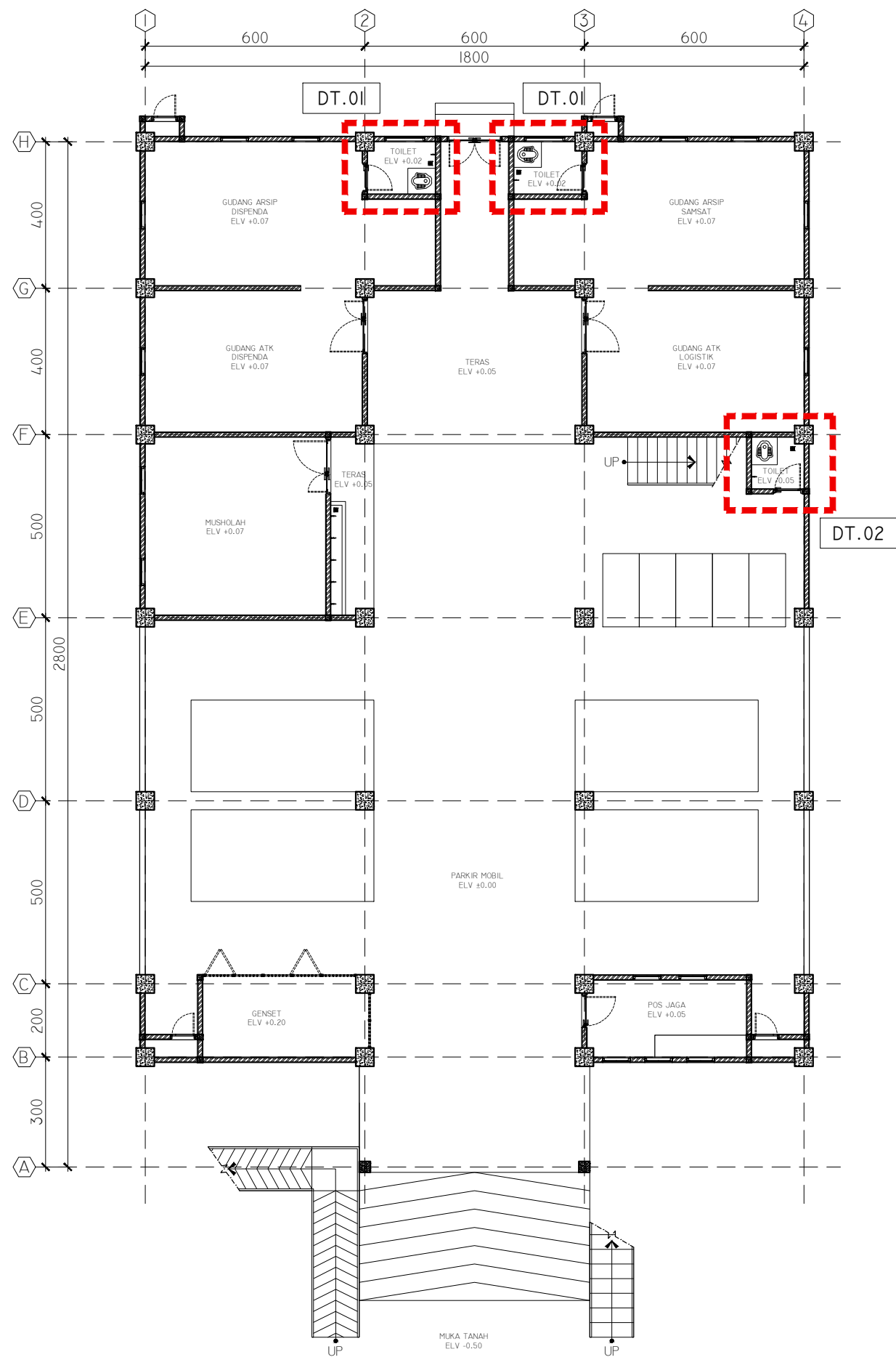
**Jl. Sisingamangaraja, Psr Sibuhuan,
Kec. Barumon, Kabupaten Padang Lawas**

GAMBAR PERENCANAAN

JUDUL GAMBAR :

**RENCANA PERLETAKAN TOILET
LANTAI 1 ELV ±0.00 DAN
LANTAI 2 ELV +4.10**

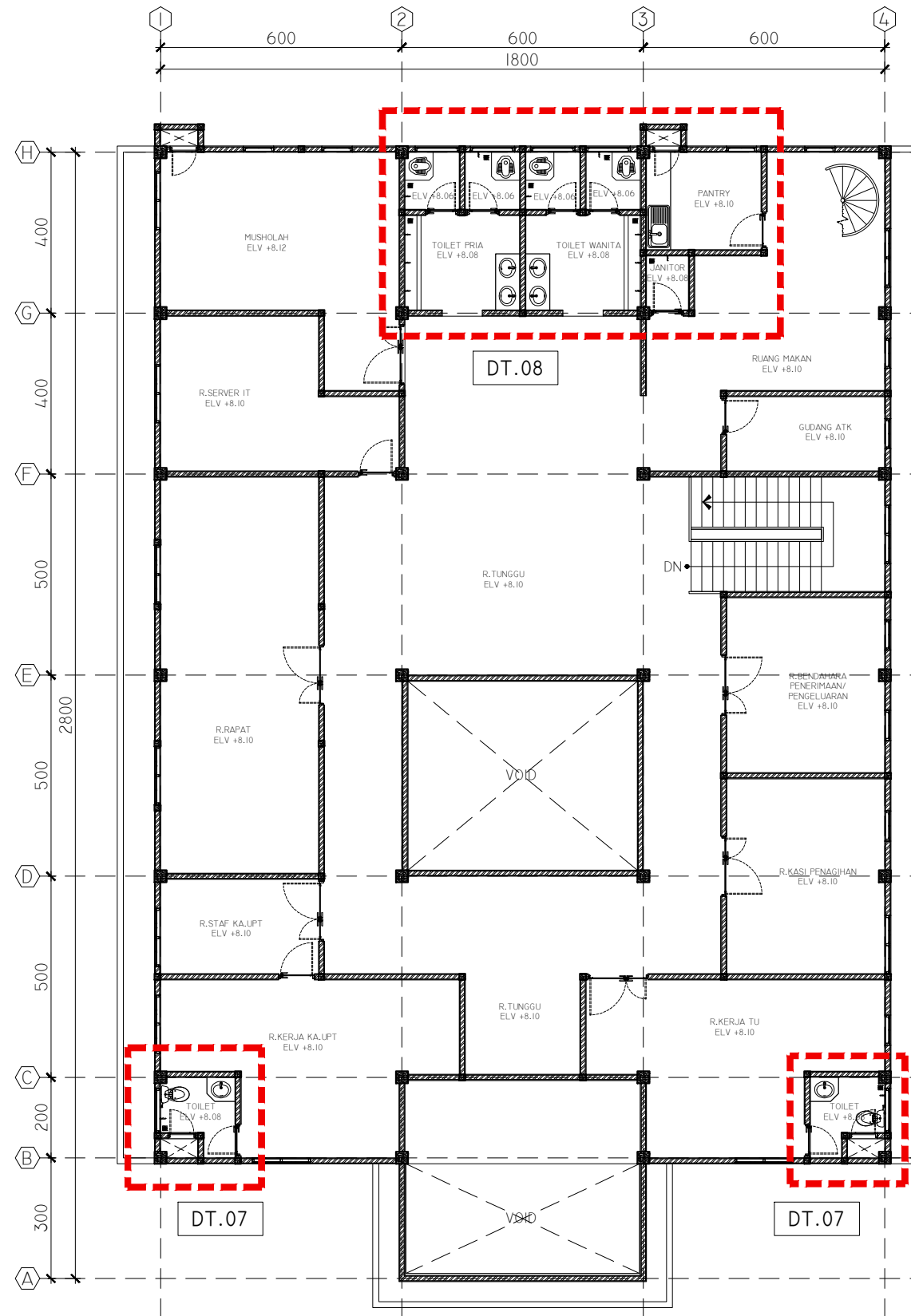
SKALA	TANGGAL	JUMLAH LEMBAR	HALAMAN
1 : 150		106	21





**BADAN PENGELOLAAN PAJAK
DAN RETRIBUSI DAERAH
(BP2RD)
PROVINSI SUMATERA UTARA**

LEGENDA



RENCANA
LAYOUT PERLETAKAN TOILET LANTAI 3 ELV +8.10
SKALA 1:150

PROYEK :

**PERENCANAAN TAHAP II
UPPD SIBUHAN**

LOKASI :

**Jl. Singamangaraja, Psr Sibuhuan,
Kec. Barumon, Kabupaten Padang Lawas**

GAMBAR PERENCANAAN

JUDUL GAMBAR :

PERLETAKAN TOILET
LANTAI 3 ELV +8.10

SKALA	TANGGAL	JUMLAH LEMBAR	HALAMAN
1 : 150		106	22

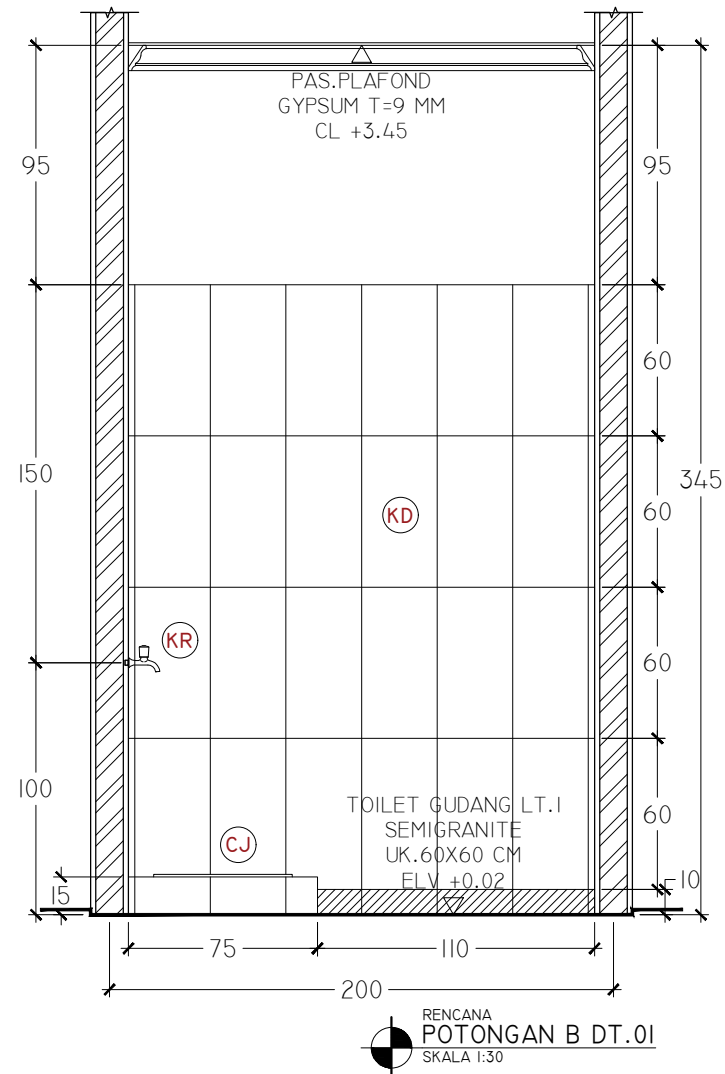
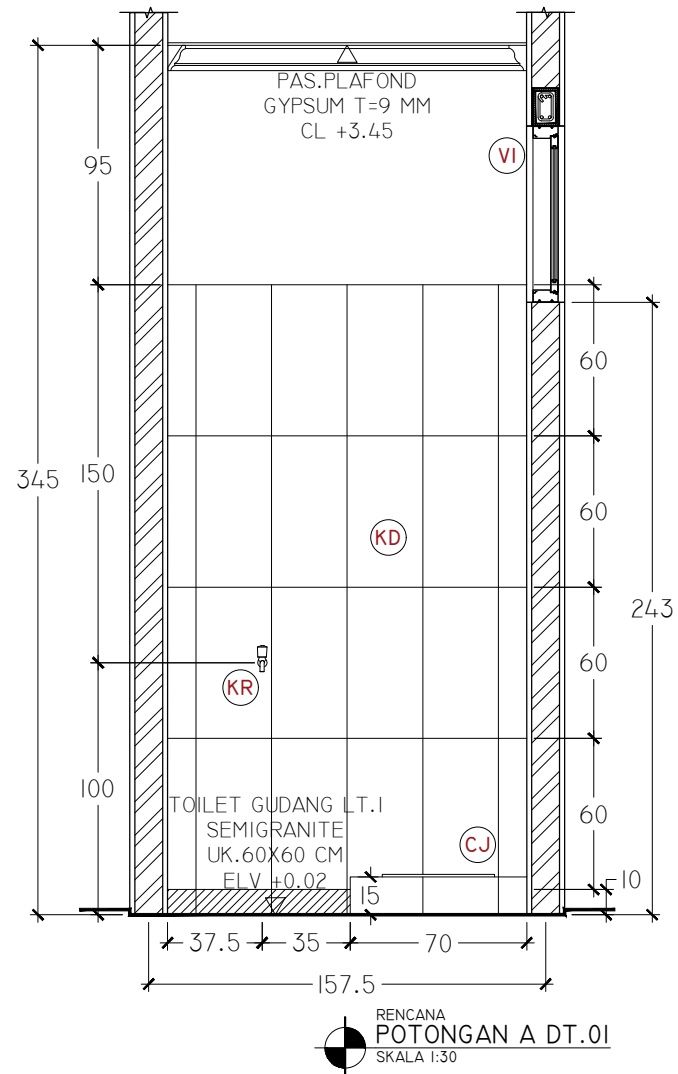
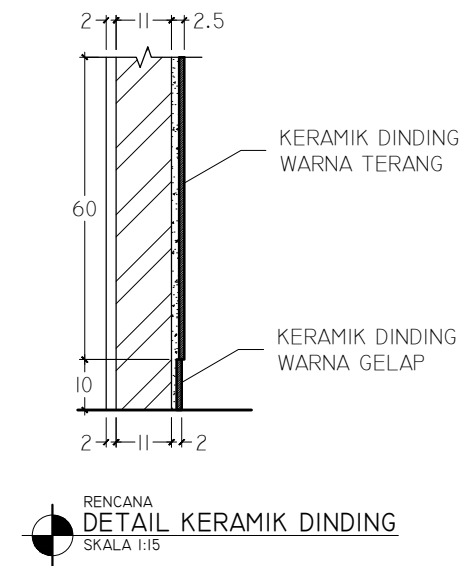
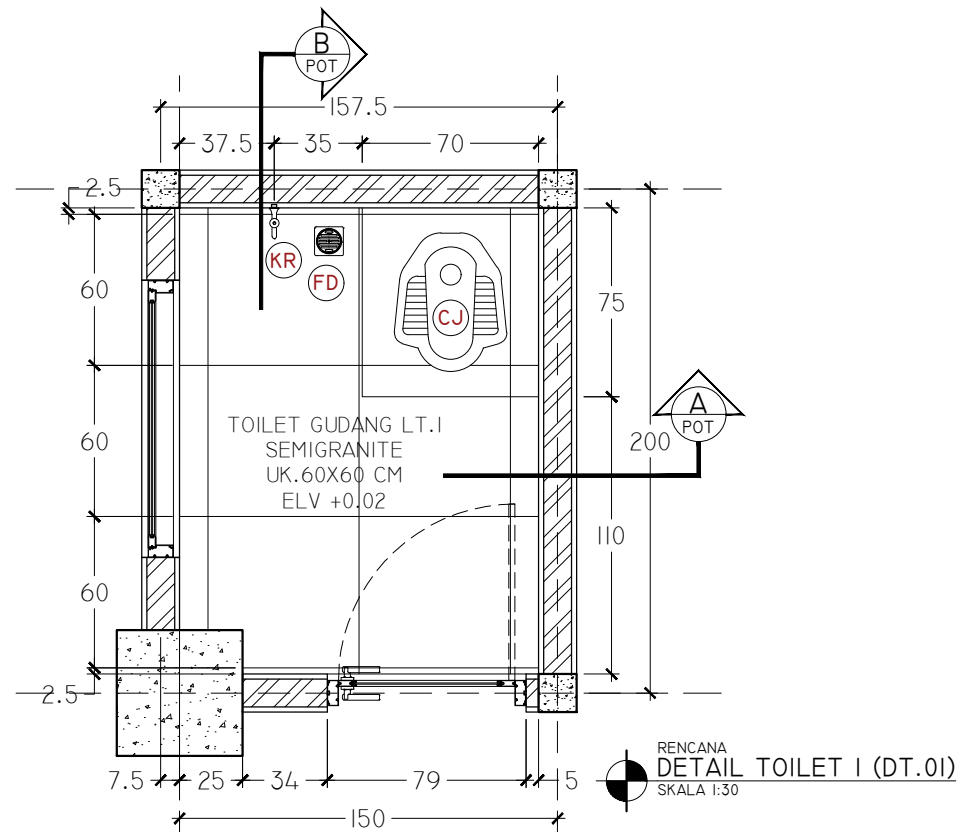


**BADAN PENGELOLAAN PAJAK
DAN RETRIBUSI DAERAH
(BP2RD)
PROVINSI SUMATERA UTARA**

LEGENDA

KETERANGAN :

- (KD) KERAMIK DINDING 30x60 CM
- (CJ) KLOSET JONGKOK TOTO CE7
- (KR) KRAN AIR MERK ONDA
- (FD) FLOORDRAIN MERK ONDA



PROYEK :

**PERENCANAAN TAHAP II
UPPD SIBUHUAN**

LOKASI :

**Jl. Sisingamangaraja, Psr Sibuhuan,
Kec. Barumon, Kabupaten Padang Lawas**

GAMBAR PERENCANAAN

JUDUL GAMBAR :

RENCANA POTONGAN DAN
DETAIL TOILET I (DT.01)

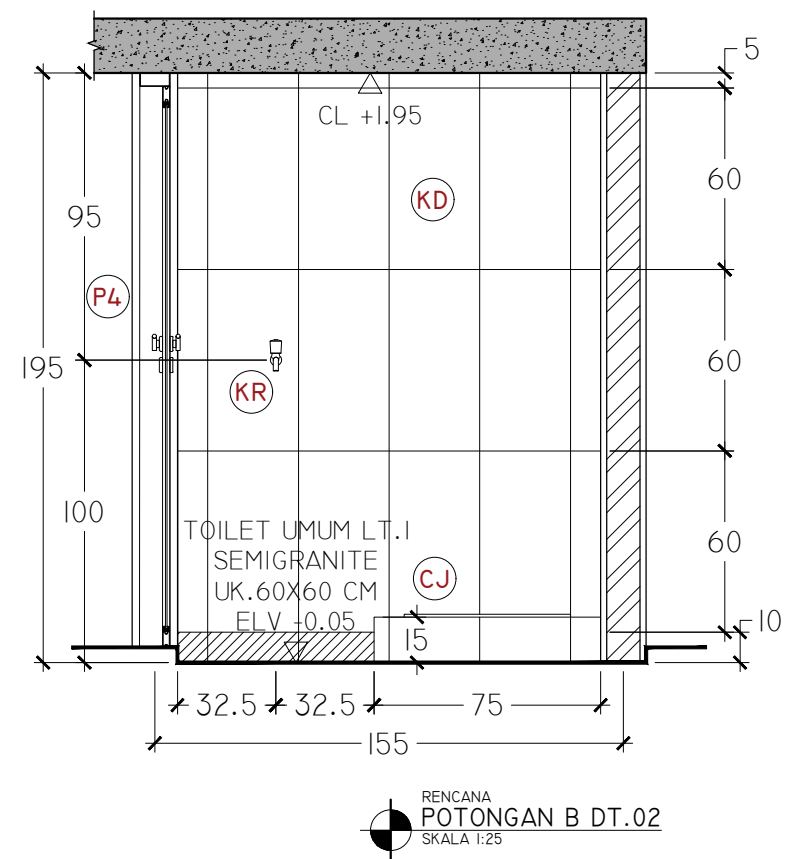
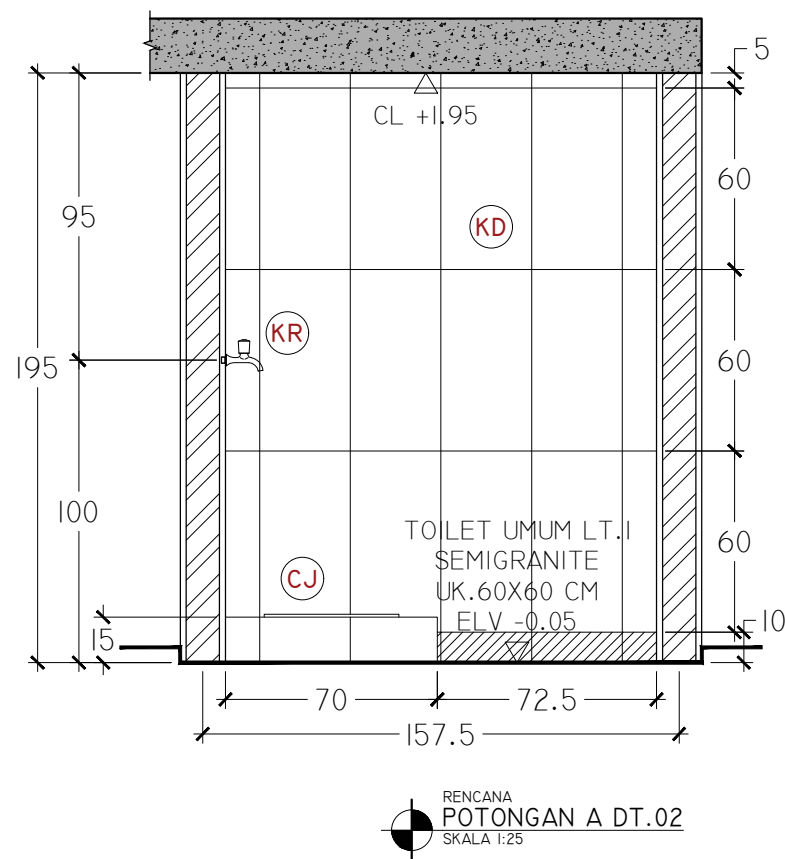
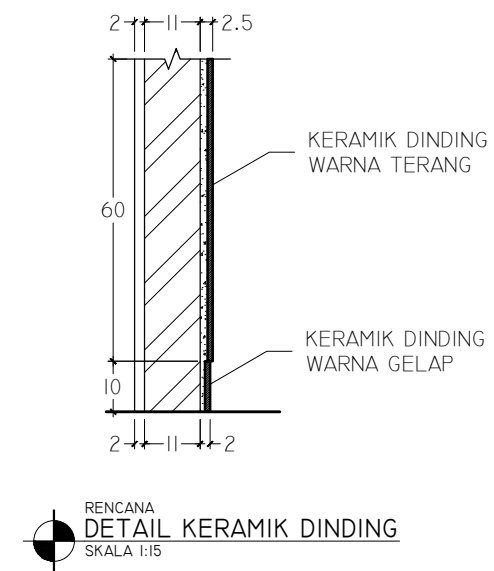
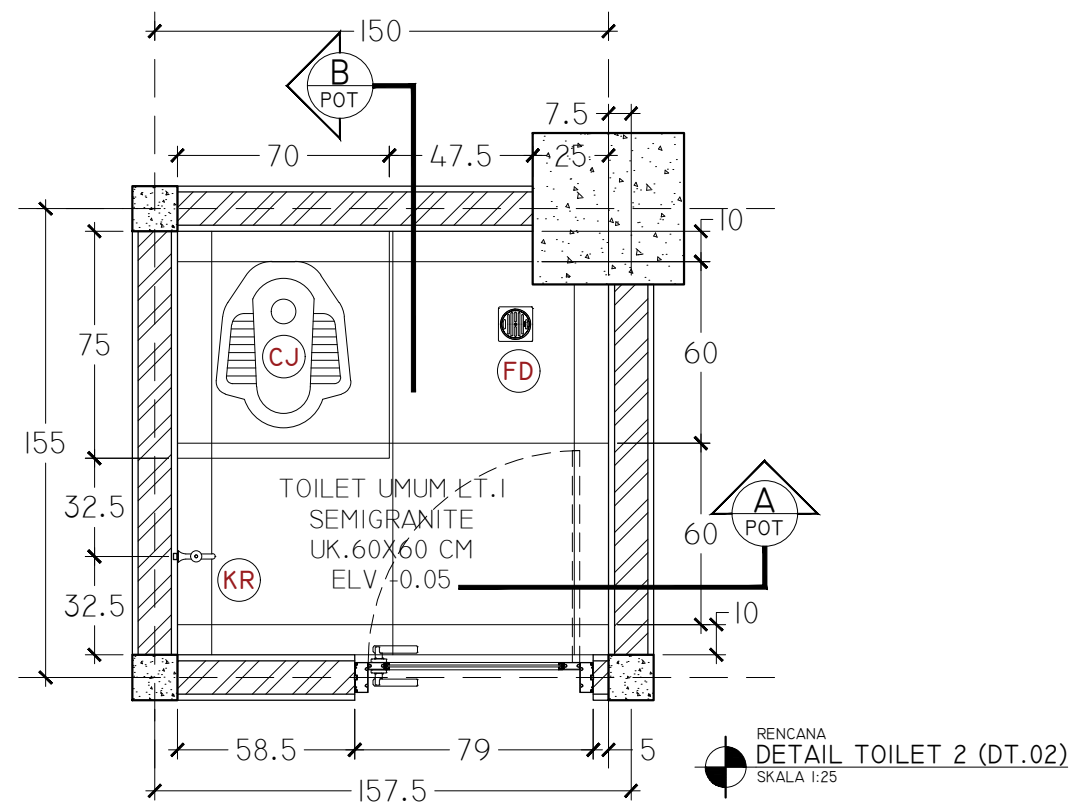
SKALA	TANGGAL	JUMLAH LEMBAR	HALAMAN
1 : 30		106	23



LEGENDA

KETERANGAN :

- (KD) KERAMIK DINDING 30x60 CM
- (CJ) KLOSET JONGKOK TOTO CE7
- (KR) KRAN AIR MERK ONDA
- (FD) FLOORDRAIN MERK ONDA



PROYEK :

**PERENCANAAN TAHAP II
UPPD SIBUHUAN**

LOKASI :

**Jl. Sisingamangaraja, Psr Sibuhuan,
Kec. Barumon, Kabupaten Padang Lawas**

GAMBAR PERENCANAAN

JUDUL GAMBAR :

RENCANA POTONGAN DAN
DETAIL TOILET 2 (DT.02)

SKALA	TANGGAL	JUMLAH LEMBAR	HALAMAN
1 : 25		106	24

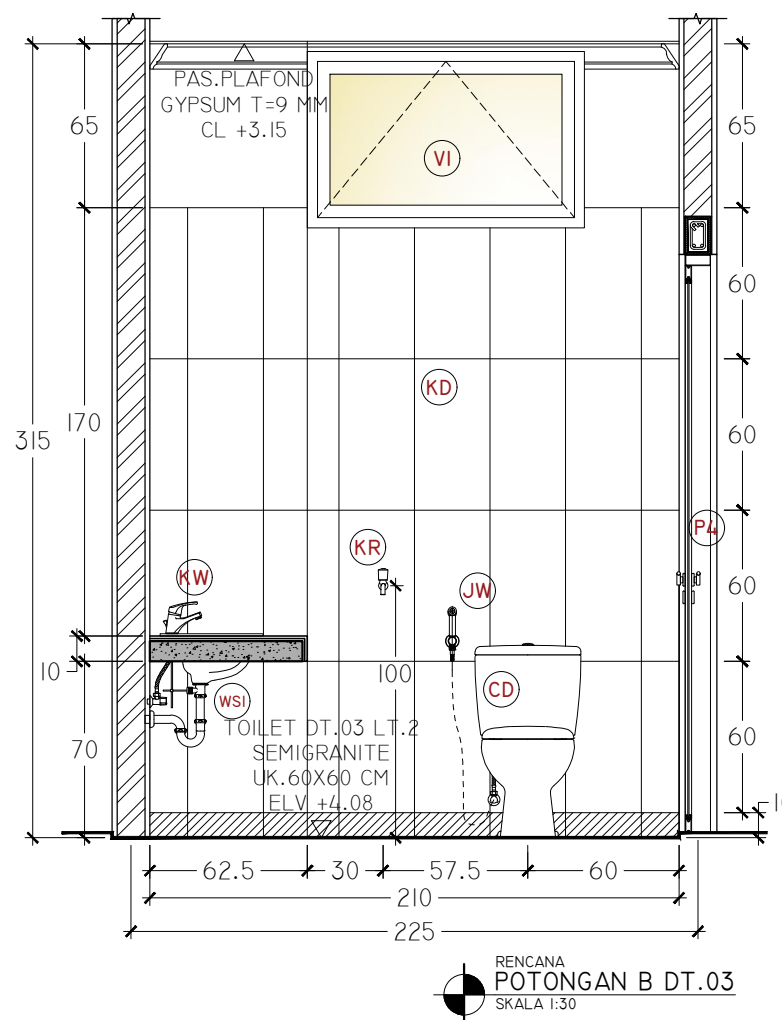
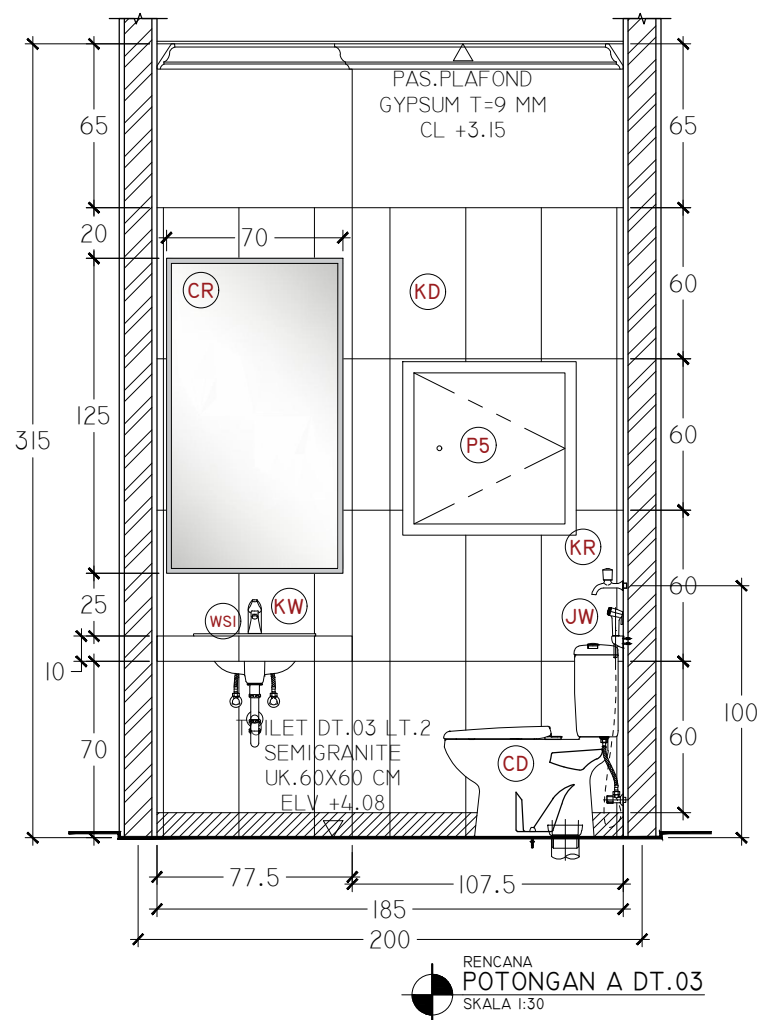
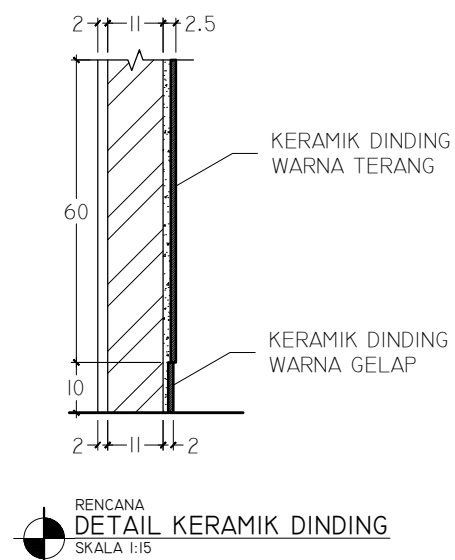
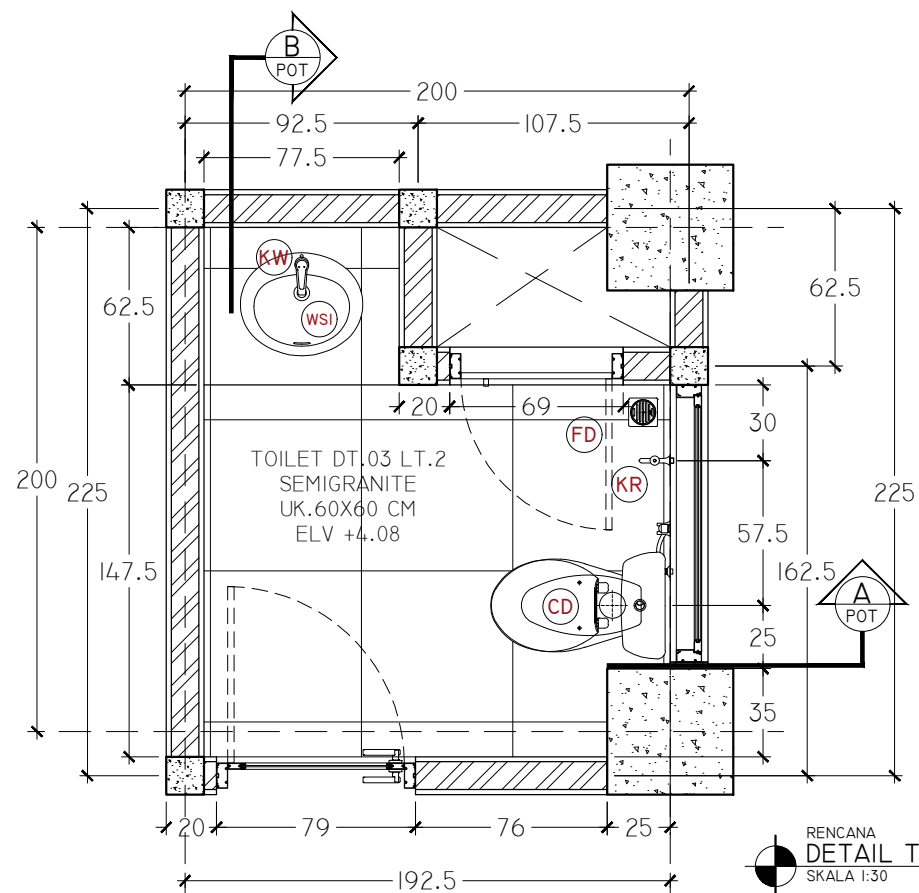


**BADAN PENGELOLAAN PAJAK
DAN RETRIBUSI DAERAH
(BP2RD)
PROVINSI SUMATERA UTARA**

LEGENDA

KETERANGAN :

- (KD) KERAMIK DINDING 30x60 CM
- (CD) KLOSET TOTO CW633J/SW633JP
- (WSI) WASHTAFEL TOTO L568V3
- (KW) KRAN WASHTAFEL
- (KR) KRAN AIR MERK ONDA
- (FD) FLOORRAIN MERK ONDA
- (JW) JET WASHER MERK ONDA
- (CR) CERMIN BEVEL UK. 70x125 CM



PROYEK :

**PERENCANAAN TAHAP II
UPPD SIBUHUAN**

LOKASI :

**Jl. Sisingamangaraja, Psr Sibuhuan,
Kec. Barumon, Kabupaten Padang Lawas**

GAMBAR PERENCANAAN

JUDUL GAMBAR :

**RENCANA POTONGAN DAN
DETAIL TOILET 3 (DT.03)**

SKALA	TANGGAL	JUMLAH LEMBAR	HALAMAN
1 : 30		106	25

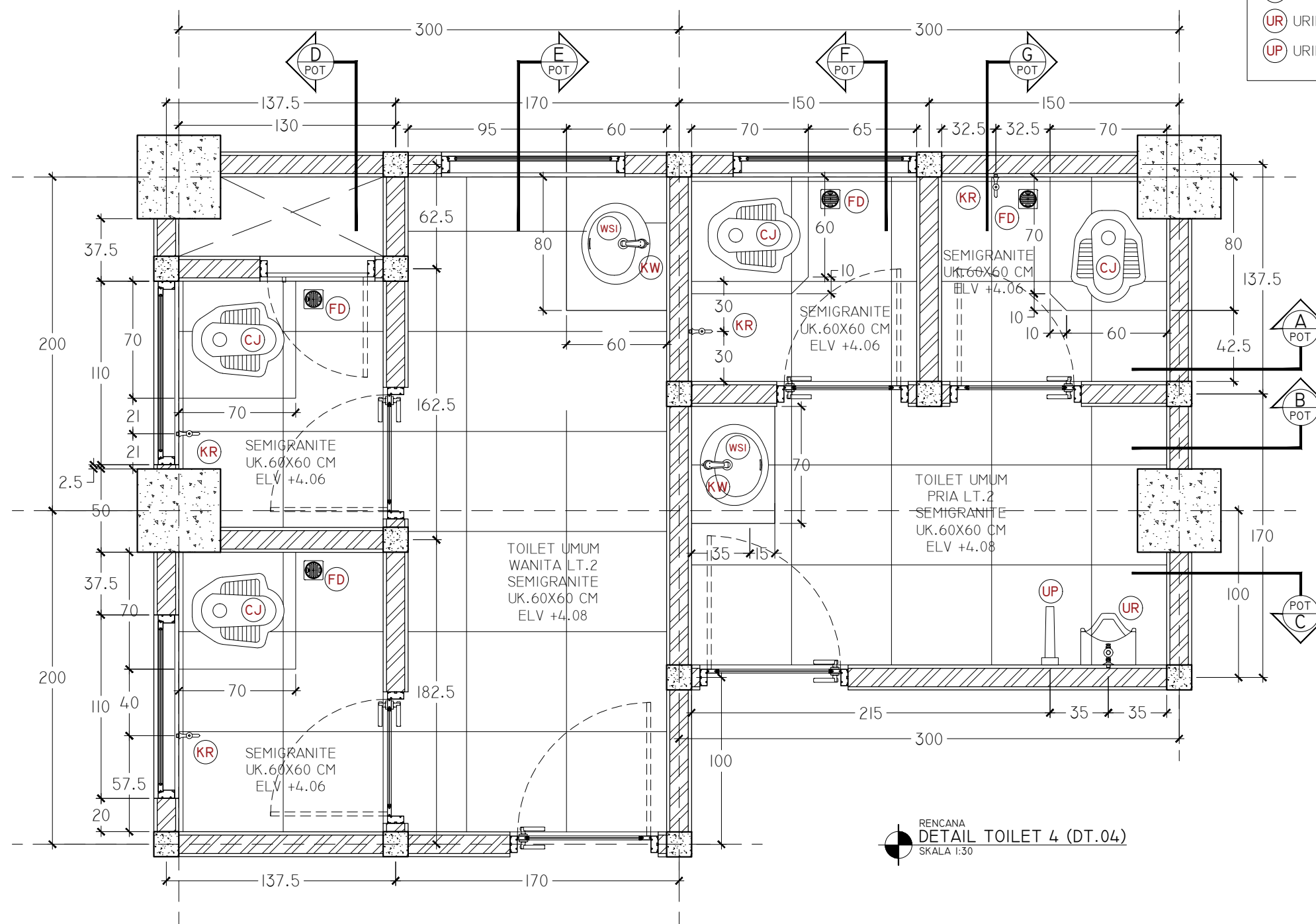


**BADAN PENGELOLAAN PAJAK
DAN RETRIBUSI DAERAH
(BP2RD)
PROVINSI SUMATERA UTARA**

LEGENDA

KETERANGAN :

- (KD) KERAMIK DINDING 30x60 CM
- (CJ) KLOSET JONGKOK TOTO CE7
- (WSI) WASHTAFEL TOTO L568V3
- (KW) KRAN WASHTAFEL
- (KR) KRAN AIR MERK ONDA
- (FD) FLOOR DRAIN MERK ONDA
- (CR) CERMIN BEVEL UK. 70x125 CM
- (UR) URINAL TOTO U57M
- (UP) URINAL TOTO PARTITION A100



RENCANA
DETAIL TOILET 4 (DT.04)
SKALA 1:30

PROYEK :

**PERENCANAAN TAHAP II
UPPD SIBUHUAN**

LOKASI :

**Jl. Sisingamangaraja, Psr Sibuhuan,
Kec. Barumon, Kabupaten Padang Lawas**

GAMBAR PERENCANAAN

JUDUL GAMBAR :

RENCANA
DETAIL TOILET 4 (DT.04)

SKALA	TANGGAL	JUMLAH LEMBAR	HALAMAN
1 : 30		106	26

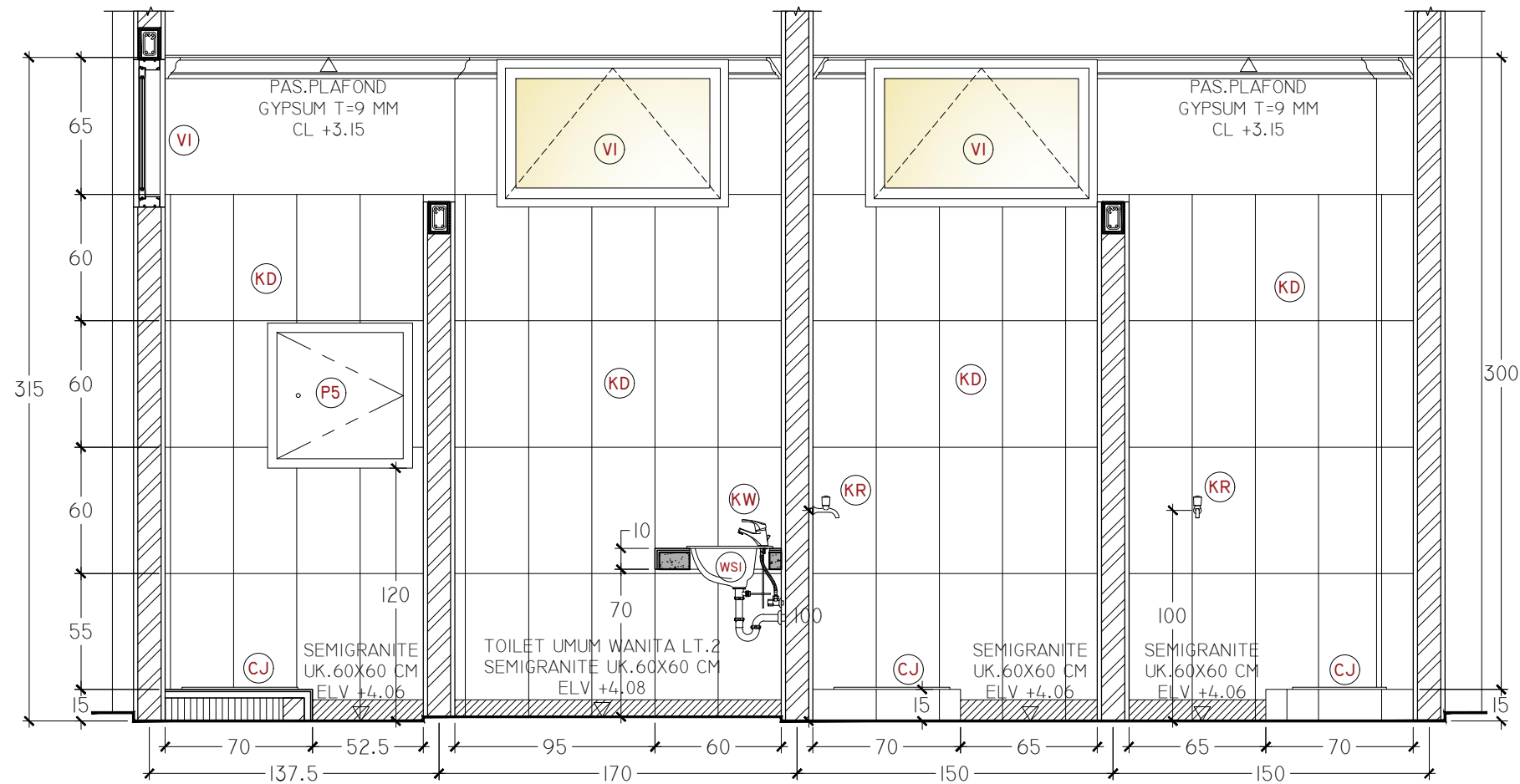


**BADAN PENGELOLAAN PAJAK
DAN RETRIBUSI DAERAH
(BP2RD)
PROVINSI SUMATERA UTARA**

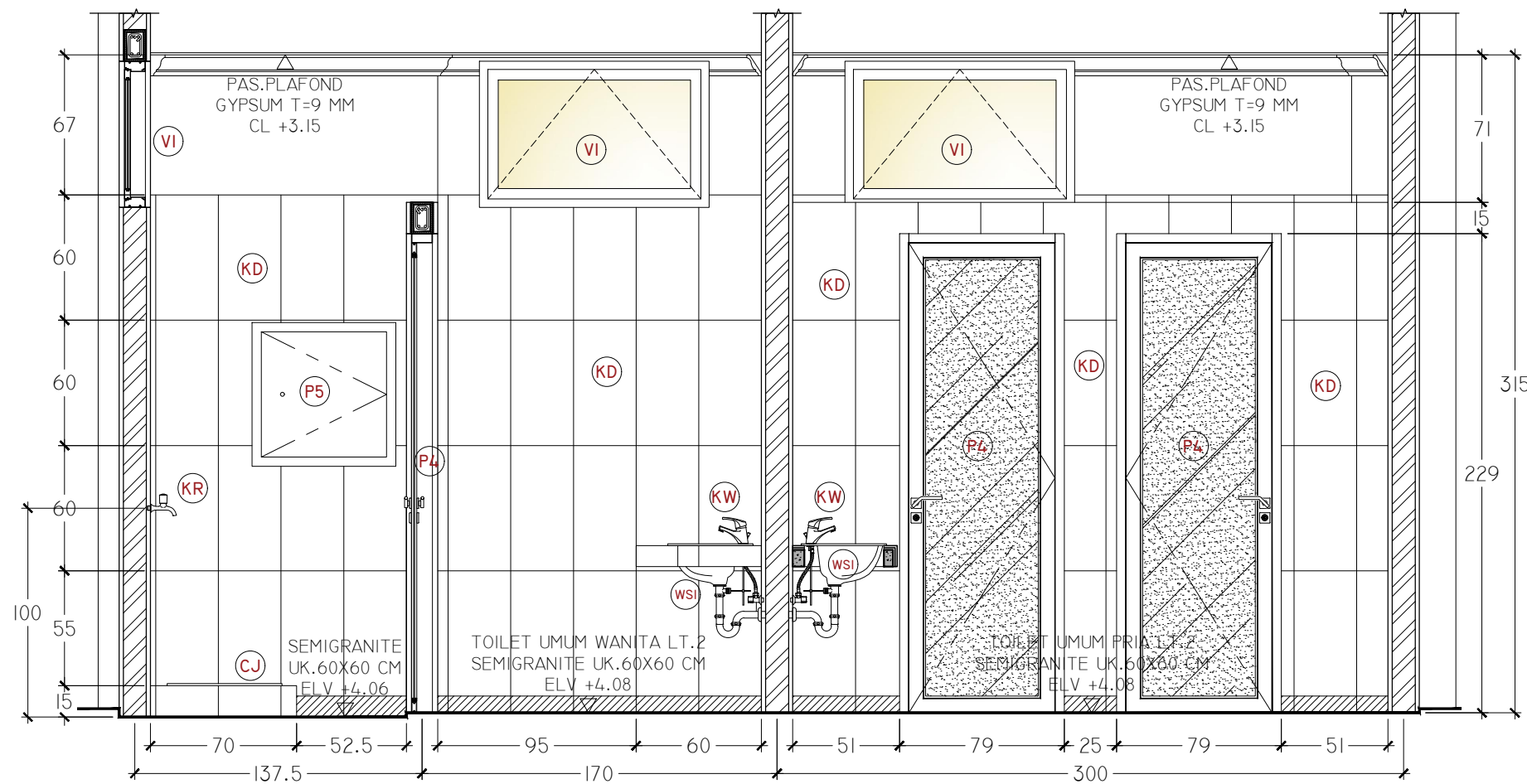
LEGENDA

KETERANGAN :

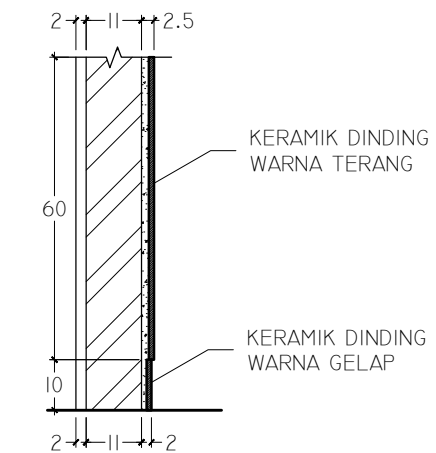
- (KD) KERAMIK DINDING 30x60 CM
- (CJ) KLOSET JONGKOK TOTO CE7
- (WSI) WASHTAFEL TOTO L568V3
- (KW) KRAN WASHTAFEL
- (KR) KRAN AIR MERK ONDA
- (FD) FLOOR DRAIN MERK ONDA
- (CR) CERMIN BEVEL UK. 70x125 CM
- (UR) URINAL TOTO U57M
- (UP) URINAL TOTO PARTITION A100



RENCANA
POTONGAN A DT.04
SKALA 1:30



RENCANA
POTONGAN B DT.04
SKALA 1:30



RENCANA
DETAIL KERAMIK DINDING
SKALA 1:15

PROYEK :

**PERENCANAAN TAHAP II
UPPD SIBUHUAN**

LOKASI :

**Jl. Sisingamangaraja, Psr Sibuhuan,
Kec. Barumon, Kabupaten Padang Lawas**

GAMBAR PERENCANAAN

JUDUL GAMBAR :

**RENCANA POTONGAN DAN
DETAIL TOILET 4 (DT.04)**

SKALA	TANGGAL	JUMLAH LEMBAR	HALAMAN
1 : 30		106	27

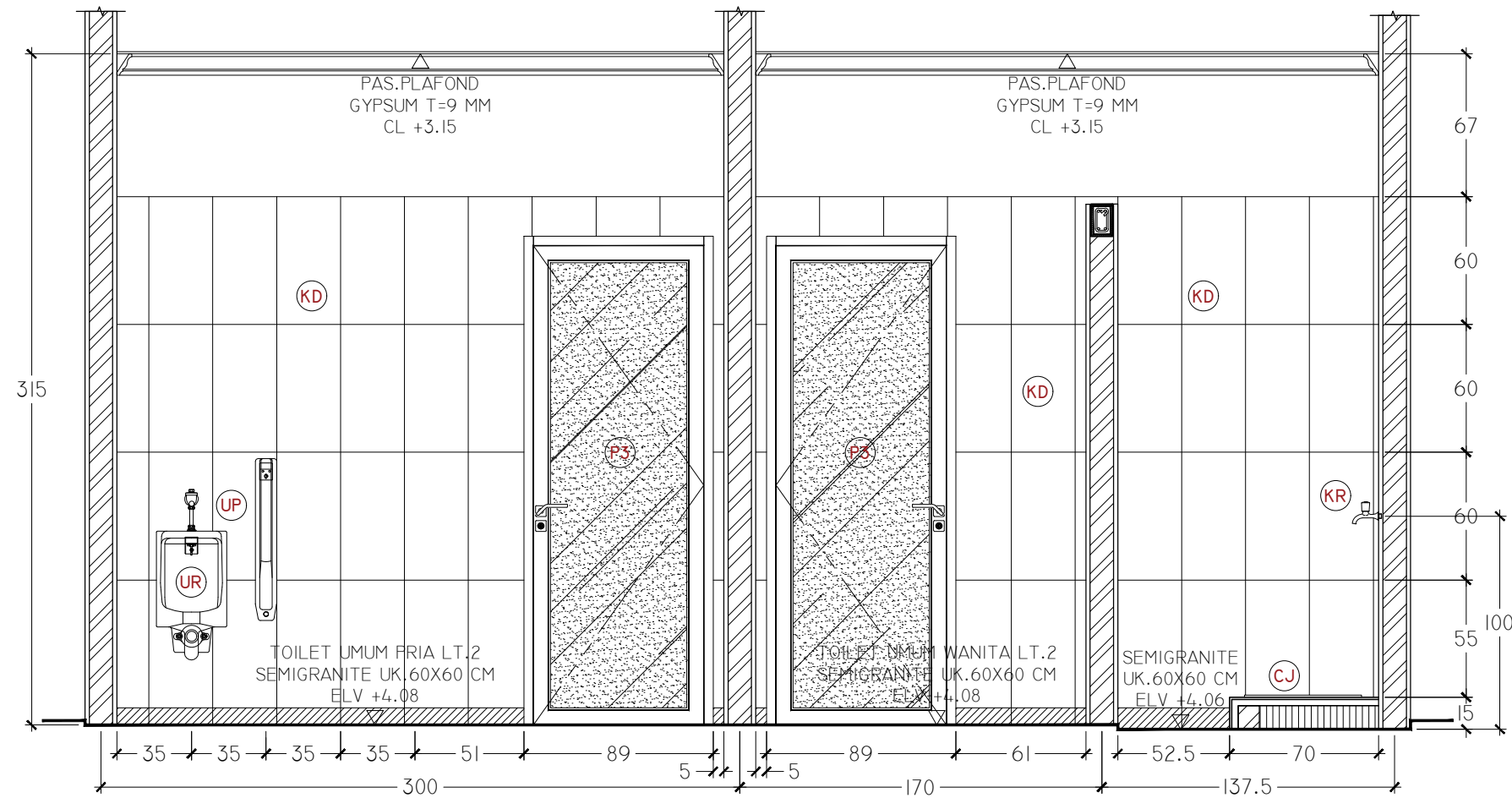


**BADAN PENGELOLAAN PAJAK
DAN RETRIBUSI DAERAH
(BP2RD)
PROVINSI SUMATERA UTARA**

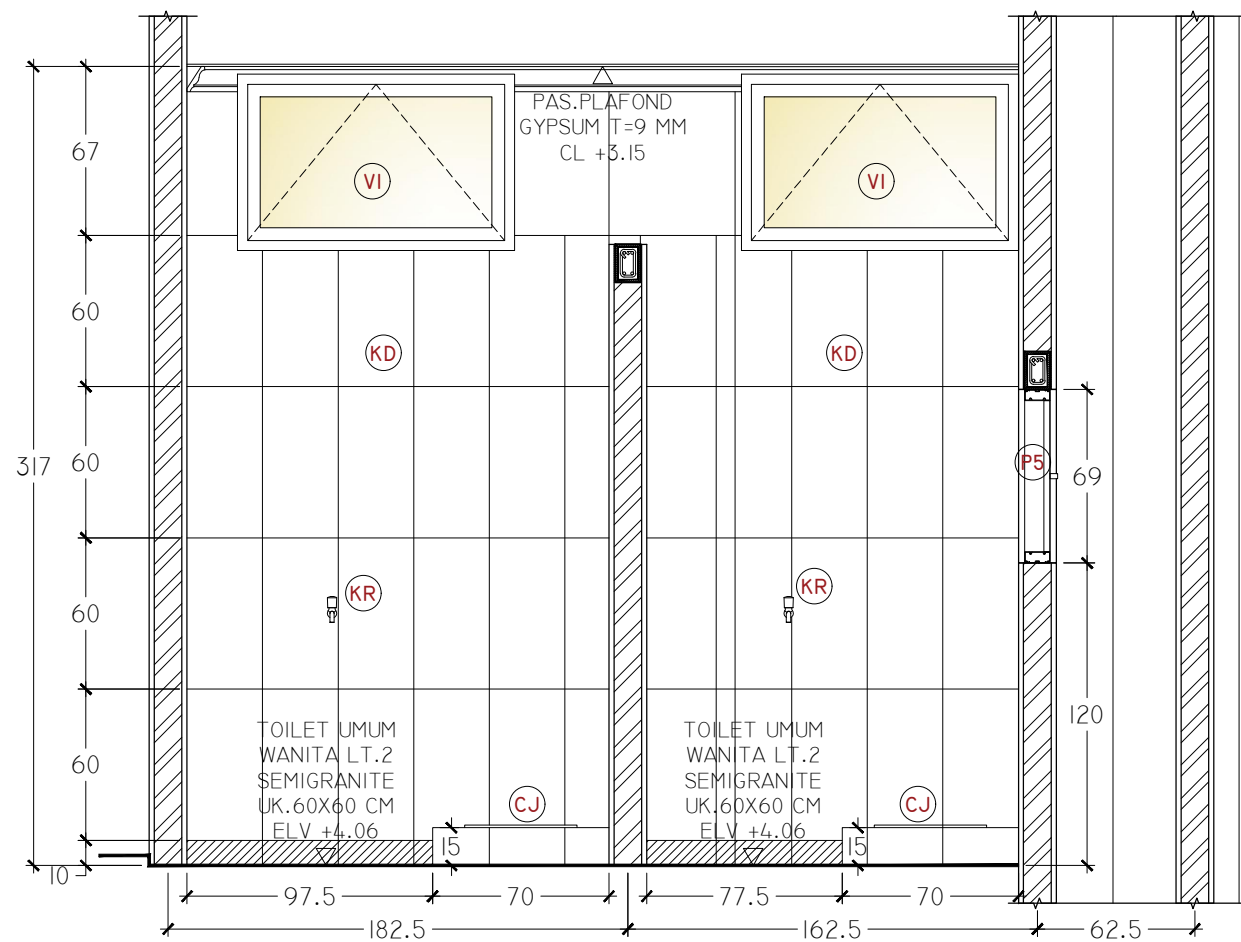
LEGENDA

KETERANGAN :

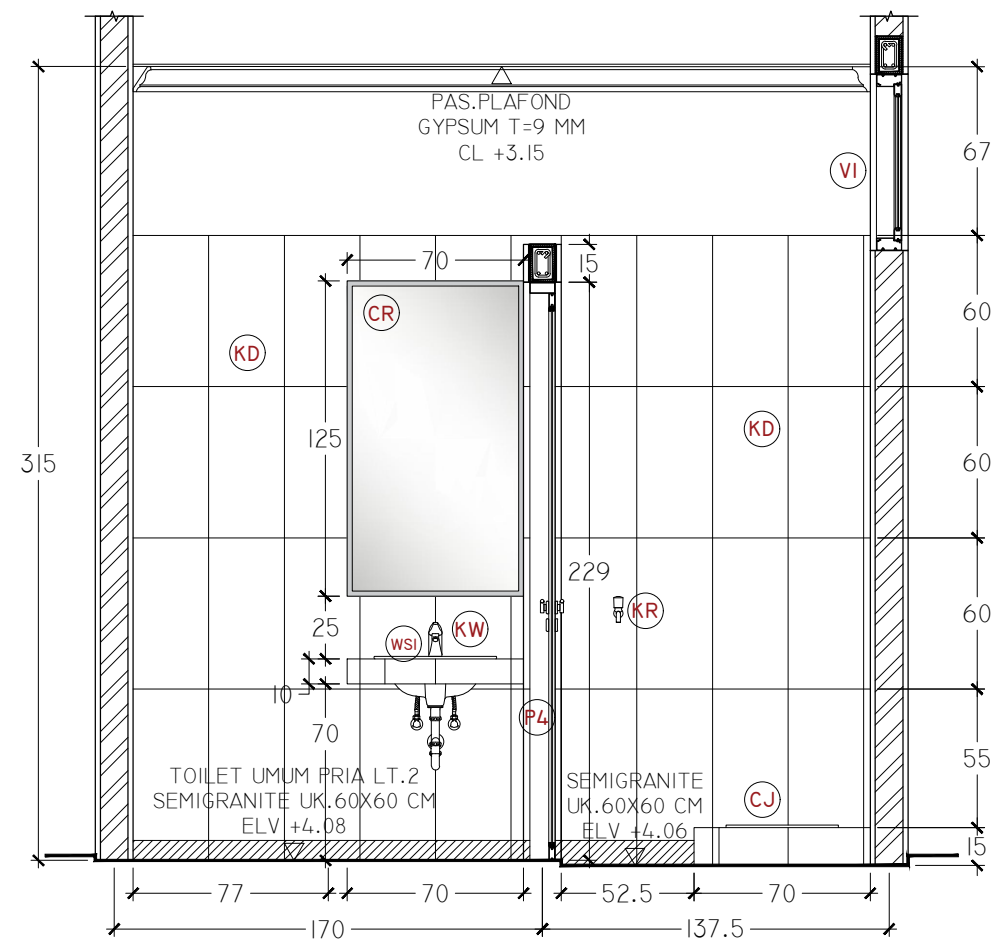
- (KD) KERAMIK DINDING 30x60 CM
- (CJ) KLOSET JONGKOK TOTO CE7
- (WSI) WASHTAFEL TOTO L568V3
- (KW) KRAN WASHTAFEL
- (KR) KRAN AIR MERK ONDA
- (FD) FLOOR DRAIN MERK ONDA
- (CR) CERMIN BEVEL UK. 70x125 CM
- (UR) URINAL TOTO U57M
- (UP) URINAL TOTO PARTITION A100



RENCANA
POTONGAN C DT.04
SKALA 1:30



RENCANA
POTONGAN D DT.04
SKALA 1:30



RENCANA
POTONGAN F DT.04
SKALA 1:30

PROYEK :

**PERENCANAAN TAHAP II
UPPD SIBUHUAN**

LOKASI :

**Jl. Sisingamaraja, Psr Sibuhuan,
Kec. Barumon, Kabupaten Padang Lawas**

GAMBAR PERENCANAAN

JUDUL GAMBAR :

**RENCANA POTONGAN DAN
DETAIL TOILET 4 (DT.04)**

SKALA	TANGGAL	JUMLAH LEMBAR	HALAMAN
1 : 30		106	28

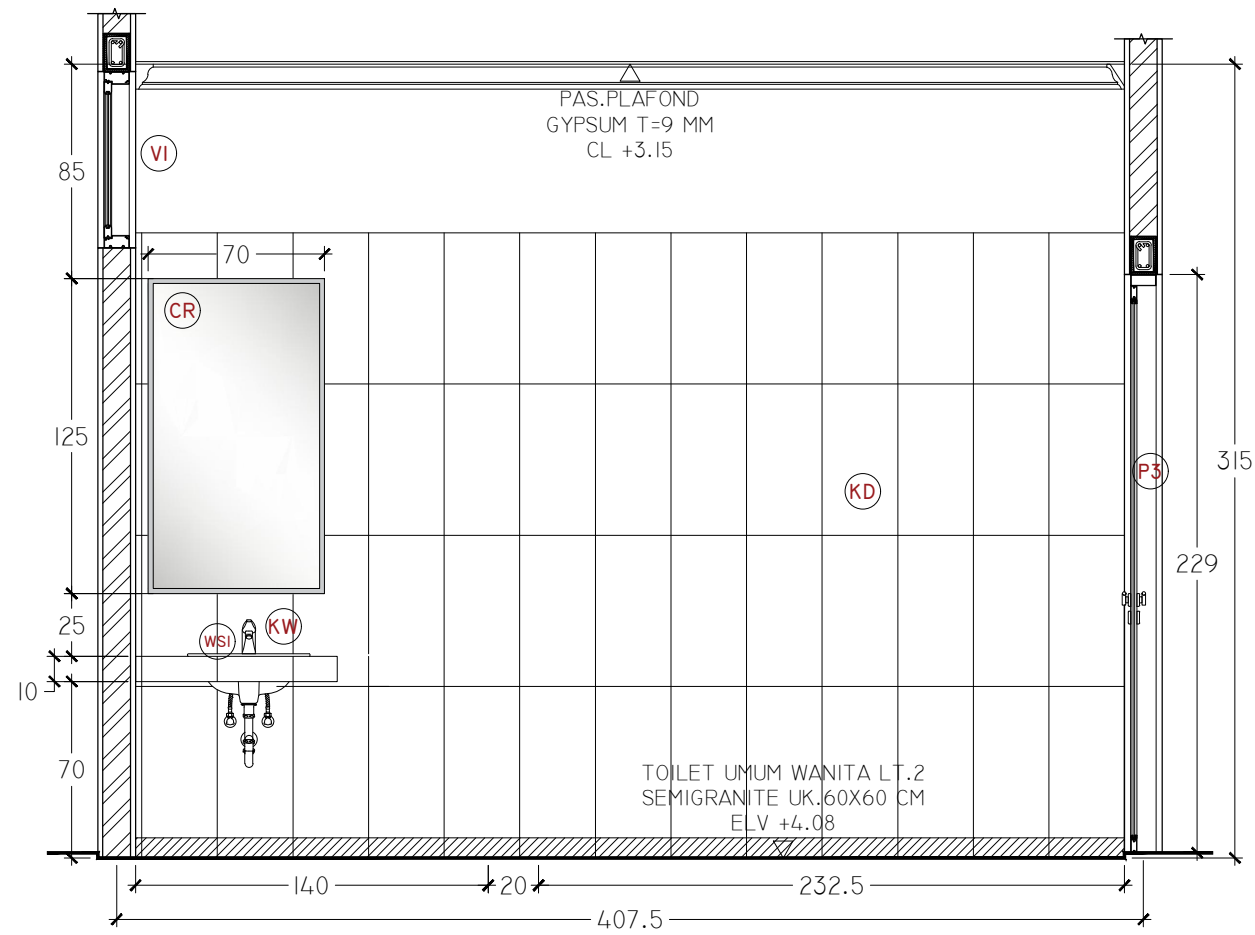


**BADAN PENGELOLAAN PAJAK
DAN RETRIBUSI DAERAH
(BP2RD)
PROVINSI SUMATERA UTARA**

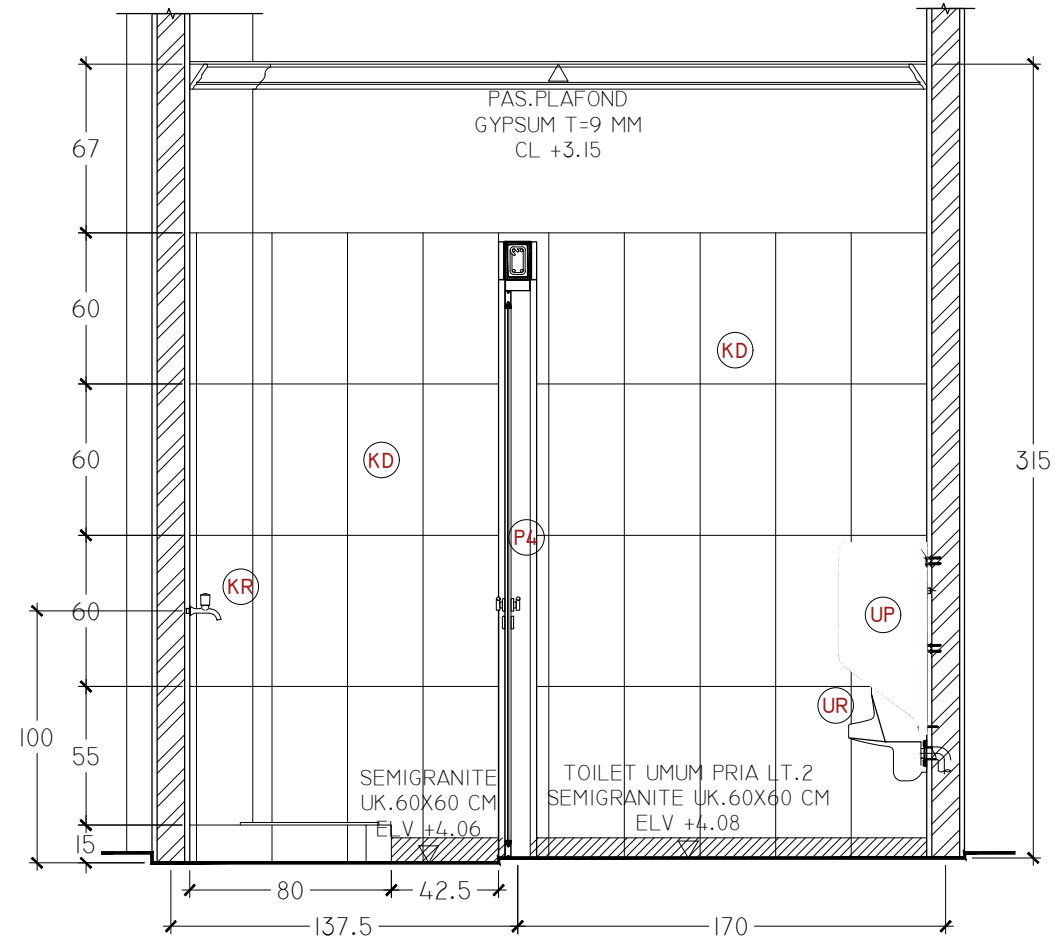
LEGENDA

KETERANGAN :

- (KD) KERAMIK DINDING 30x60 CM
- (CJ) KLOSET JONGKOK TOTO CE7
- (WSI) WASHTAFEL TOTO L568V3
- (KW) KRAN WASHTAFEL
- (KR) KRAN AIR MERK ONDA
- (FD) FLOORRAIN MERK ONDA
- (CR) CERMIN BEVEL UK. 70x125 CM
- (UR) URINAL TOTO U57M
- (UP) URINAL TOTO PARTITION A100



RENCANA
POTONGAN E DT.04
SKALA 1:30



RENCANA
POTONGAN G DT.04
SKALA 1:30

PROYEK :

**PERENCANAAN TAHAP II
UPPD SIBUHUAN**

LOKASI :

**Jl. Sisingamangaraja, Psr Sibuhuan,
Kec. Barumon, Kabupaten Padang Lawas**

GAMBAR PERENCANAAN

JUDUL GAMBAR :

RENCANA POTONGAN DAN
DETAIL TOILET 4 (DT.04)

SKALA	TANGGAL	JUMLAH LEMBAR	HALAMAN
1 : 30		106	29

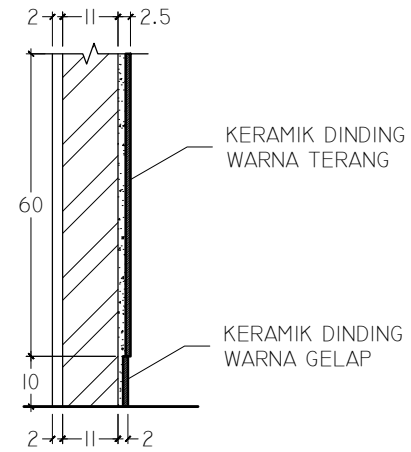


**BADAN PENGELOLAAN PAJAK
DAN RETRIBUSI DAERAH
(BP2RD)
PROVINSI SUMATERA UTARA**

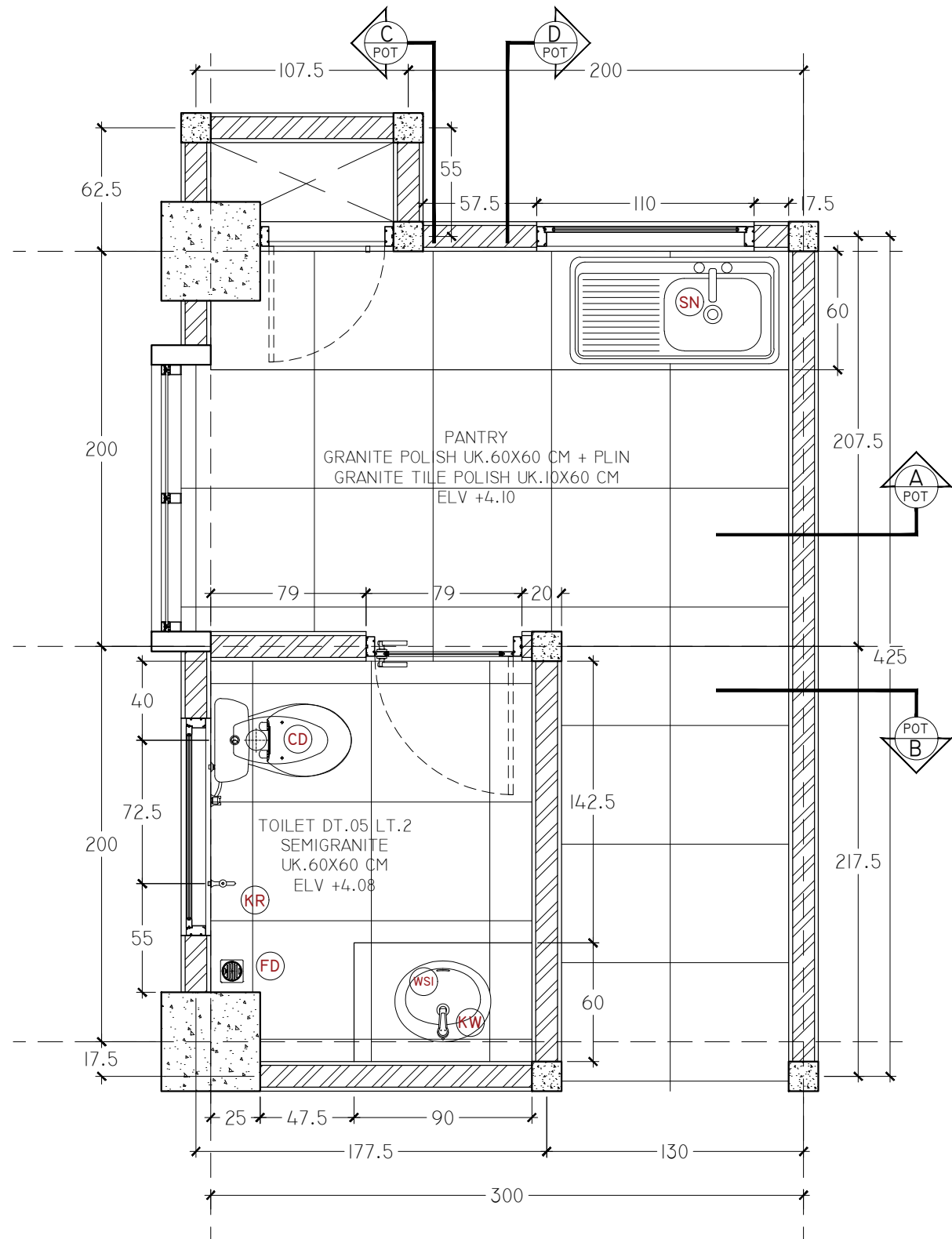
LEGENDA

KETERANGAN :

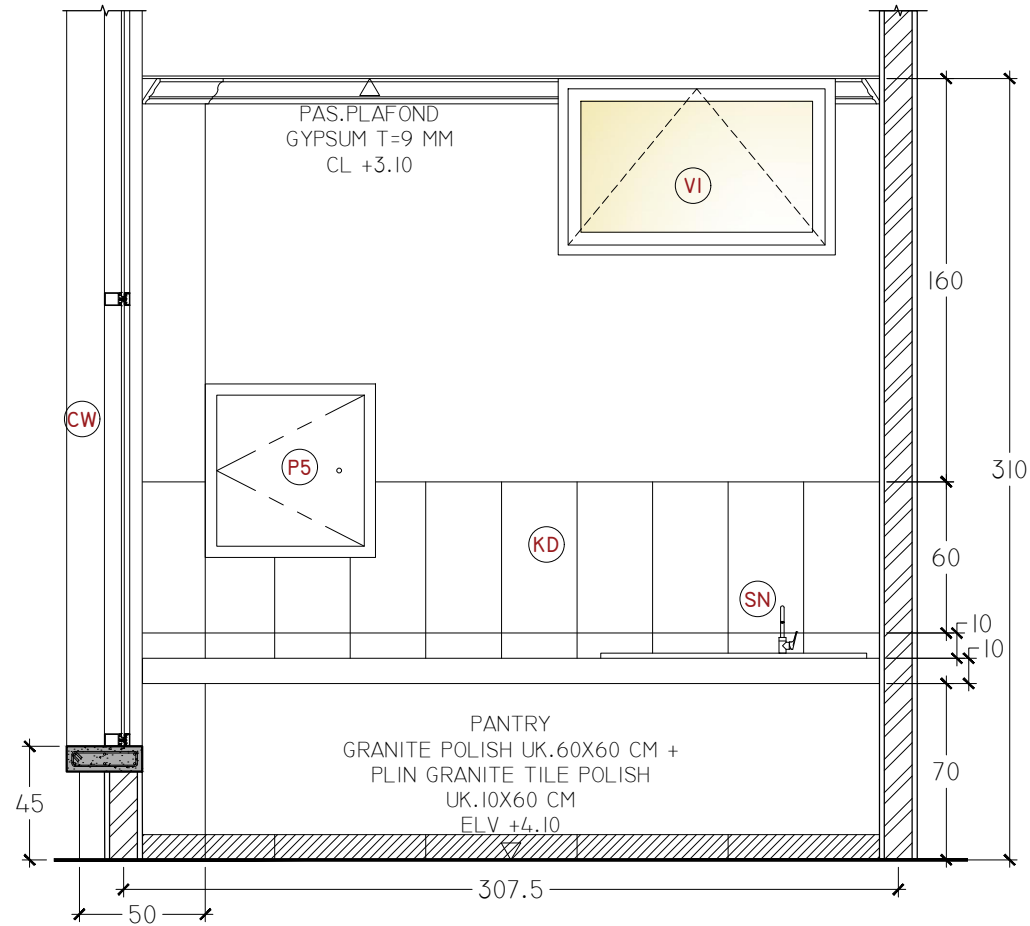
- (KD) KERAMIK DINDING 30x60 CM
- (CD) KLOSET TOTO CW633J/SW633JP
- (WSI) WASHTAFEL TOTO L568V3
- (KW) KRAN WASHTAFEL
- (KR) KRAN AIR MERK ONDA
- (FD) FLOOR DRAIN MERK ONDA
- (JW) JET WASHER MERK ONDA
- (CR) CERMIN BEVEL UK. 70x125 CM
- (SN) ZINK STAINLESS STEEL + KRAN ZINK STAINLESS STEEL



RENCANA
DETAIL KERAMIK DINDING
SKALA 1:15



RENCANA
DETAIL TOILET 5 (DT.05)
SKALA 1:30



RENCANA
POTONGAN A DT.05
SKALA 1:30

PROYEK :

**PERENCANAAN TAHAP II
UPPD SIBUHAN**

LOKASI :

**Jl. Sisingamangaraja, Psr Sibuhuan,
Kec. Barumon, Kabupaten Padang Lawas**

GAMBAR PERENCANAAN

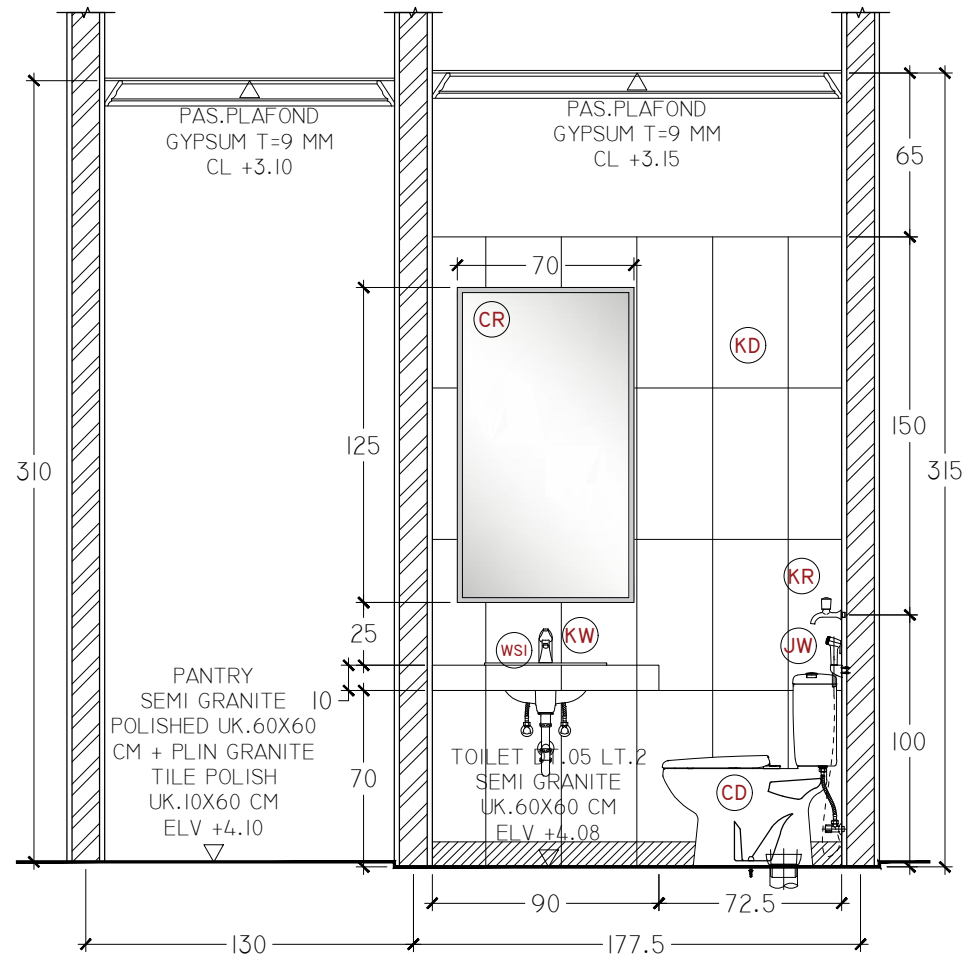
JUDUL GAMBAR :

RENCANA POTONGAN DAN
DETAIL TOILET 5 (DT.05)

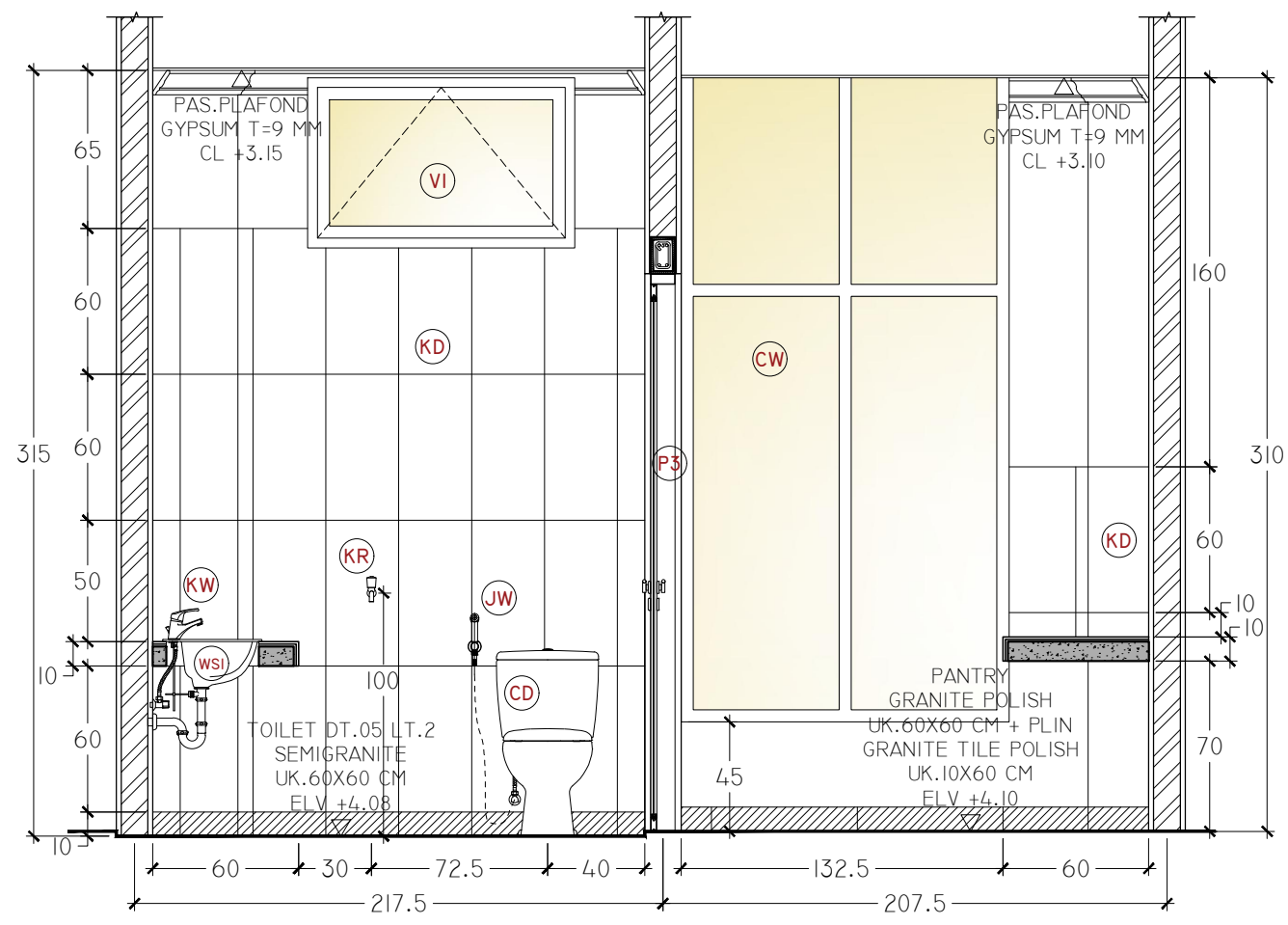
SKALA	TANGGAL	JUMLAH LEMBAR	HALAMAN
1 : 30		106	30



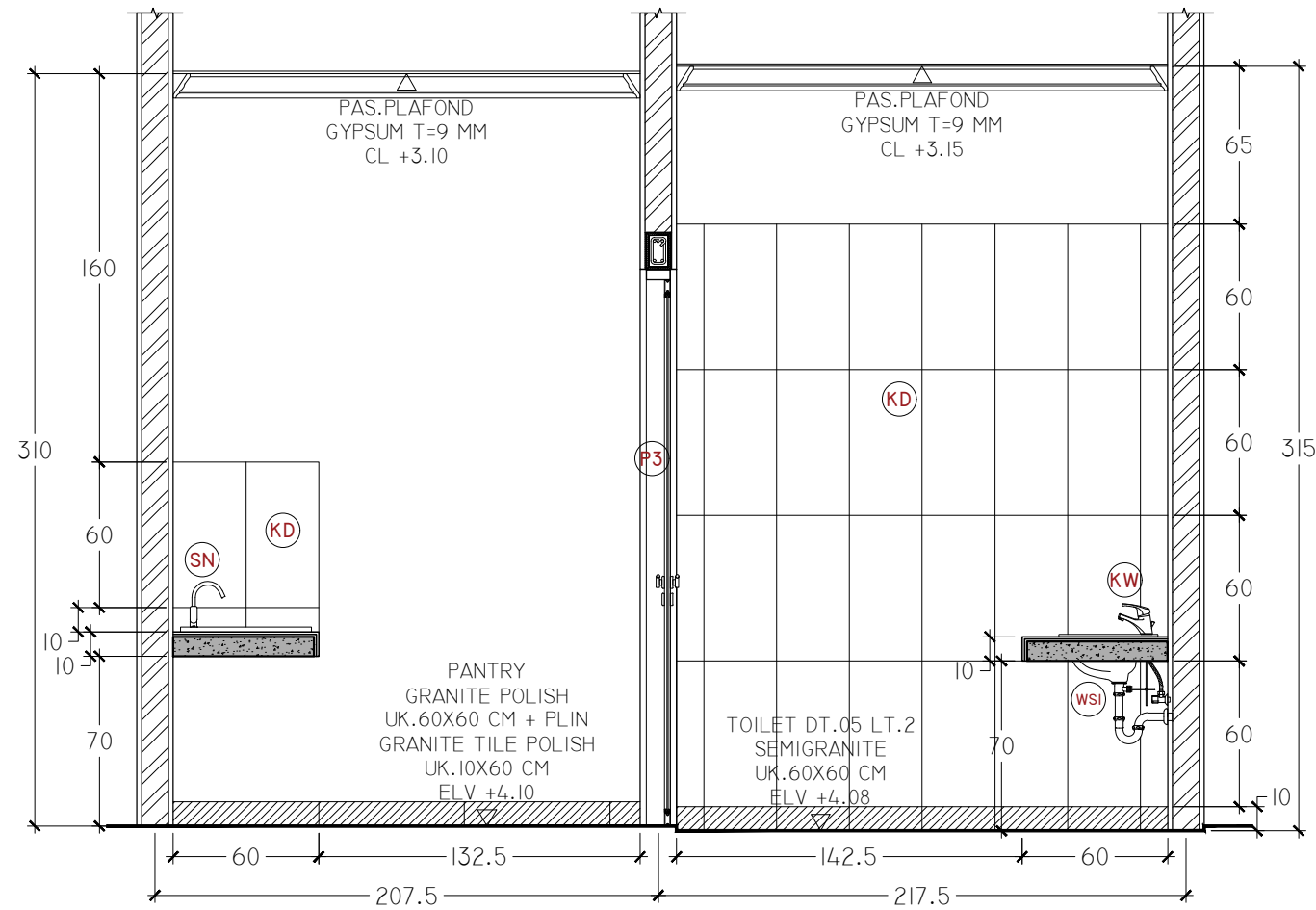
LEGENDA



RENCANA
POTONGAN B DT.05
SKALA 1:30



RENCANA
POTONGAN C DT.05
SKALA 1:30



RENCANA
POTONGAN D DT.05
SKALA 1:30

KETERANGAN :

- (KD) KERAMIK DINDING 30x60 CM
- (CD) KLOSET TOTO CW633J/SW633JP
- (WSI) WASHTAFEL TOTO L568V3
- (KW) KRAN WASHTAFEL
- (KR) KRAN AIR MERK ONDA
- (FD) FLOODRAIN MERK ONDA
- (JW) JET WASHER MERK ONDA
- (CR) CERMIN BEVEL UK. 70x125 CM
- (SN) ZINK STAINLESS STEEL + KRAN ZINK STAINLESS STEEL

PROYEK :

**PERENCANAAN TAHAP II
UPPD SIBUHUAN**

LOKASI :

**Jl. Sisingamaraja, Psr Sibuhuan,
Kec. Barumon, Kabupaten Padang Lawas**

GAMBAR PERENCANAAN

JUDUL GAMBAR :

**RENCANA POTONGAN DAN
DETAIL TOILET 5 (DT.05)**

SKALA	TANGGAL	JUMLAH LEMBAR	HALAMAN
1 : 30		106	31

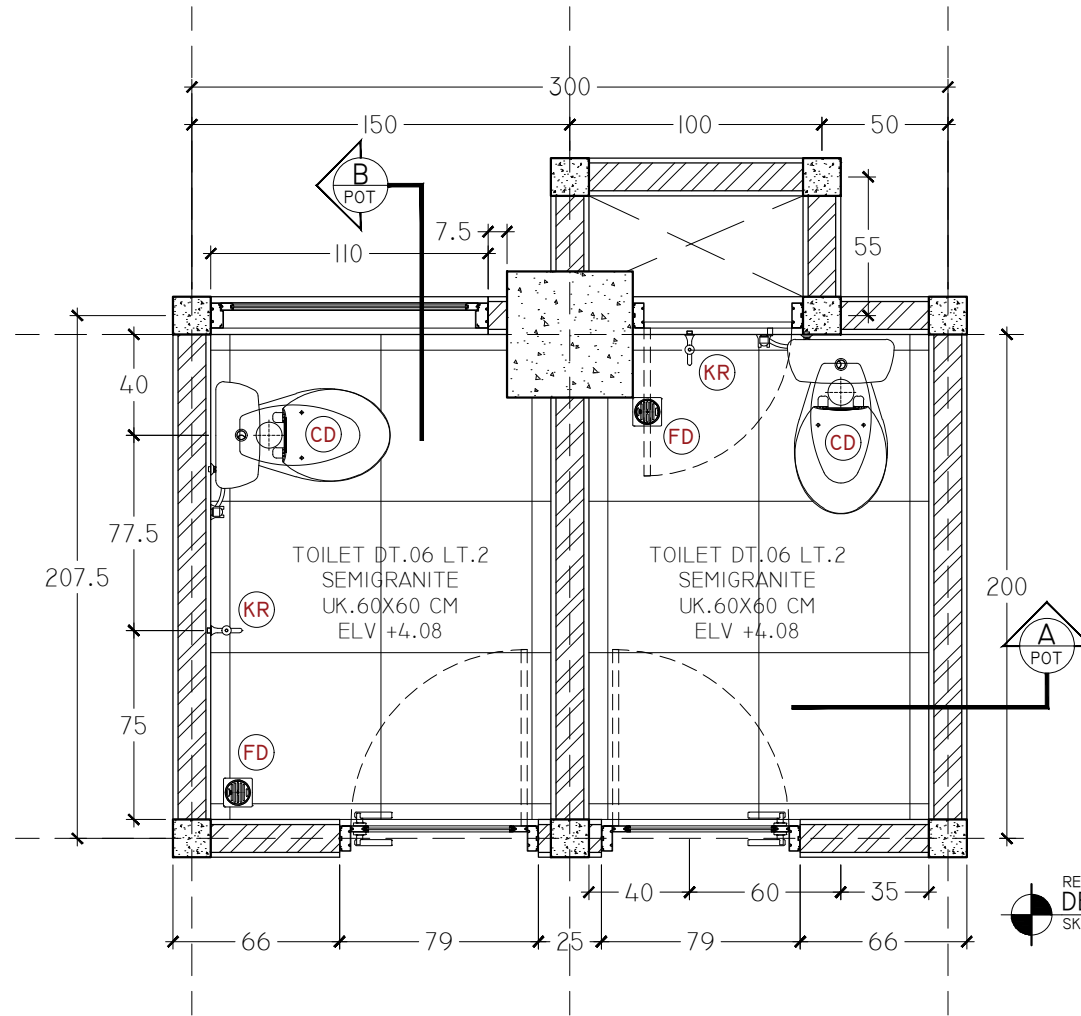


**BADAN PENGELOLAAN PAJAK
DAN RETRIBUSI DAERAH
(BP2RD)
PROVINSI SUMATERA UTARA**

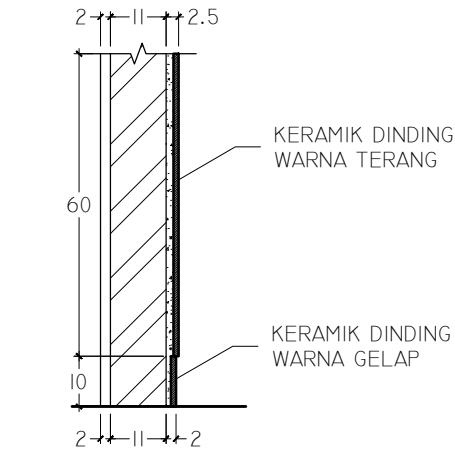
LEGENDA

KETERANGAN :

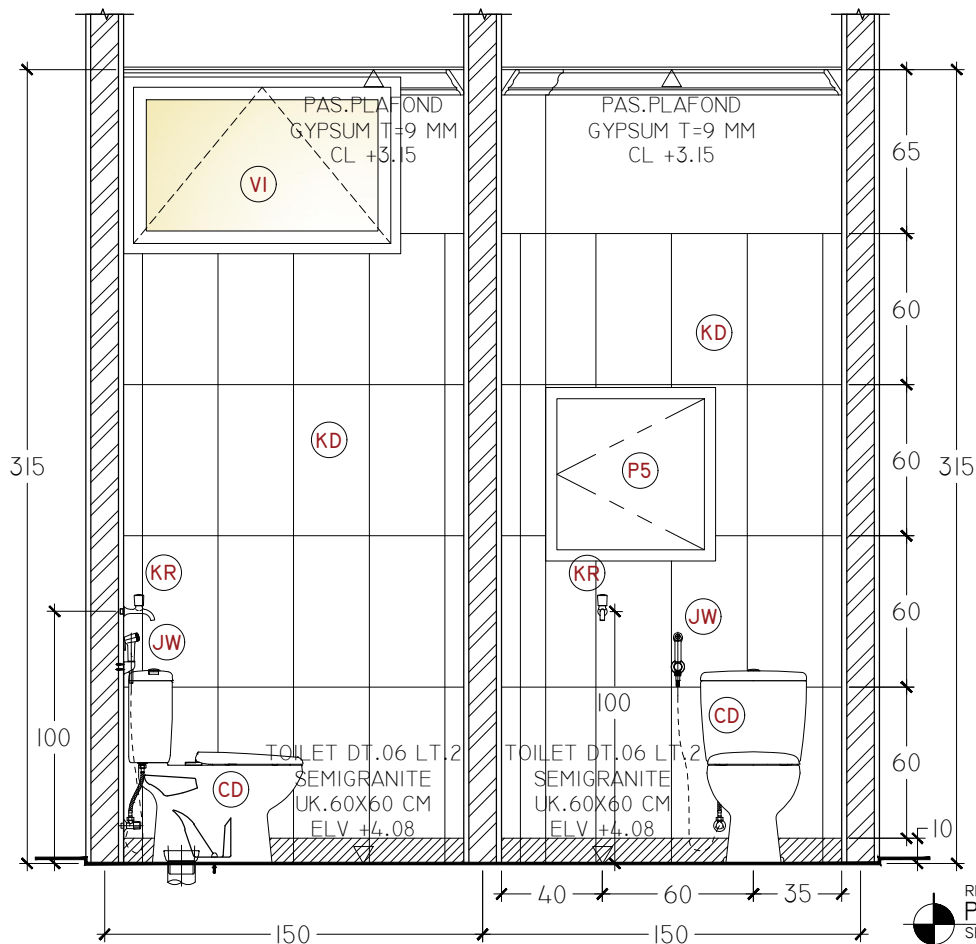
- (KD) KERAMIK DINDING 30x60 CM
- (CD) KLOSET TOTO CW633J/SW633JP
- (WSI) WASHTAFEL TOTO L568V3
- (KW) KRAN WASHTAFEL
- (KR) KRAN AIR MERK ONDA
- (FD) FLOOR DRAIN MERK ONDA
- (JW) JET WASHER MERK ONDA
- (CR) CERMIN BEVEL UK. 70x125



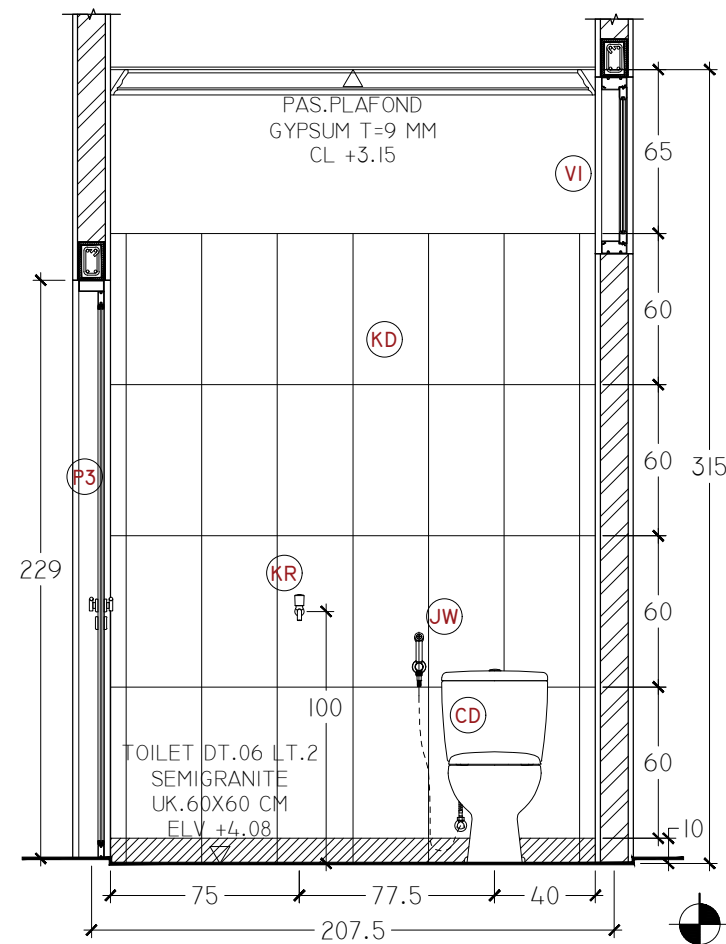
RENCANA
DETAIL TOILET 6 (DT.06)
SKALA 1:30



RENCANA
DETAIL KERAMIK DINDING
SKALA 1:15



RENCANA
POTONGAN A DT.06
SKALA 1:30



RENCANA
POTONGAN B DT.06
SKALA 1:30

PROYEK :

**PERENCANAAN TAHAP II
UPPD SIBUHUAN**

LOKASI :

**Jl. Sisingamangaraja, Psr Sibuhuan,
Kec. Barumon, Kabupaten Padang Lawas**

GAMBAR PERENCANAAN

JUDUL GAMBAR :

**RENCANA POTONGAN DAN
DETAIL TOILET 6 (DT.06)**

SKALA	TANGGAL	JUMLAH LEMBAR	HALAMAN
1 : 30		106	32

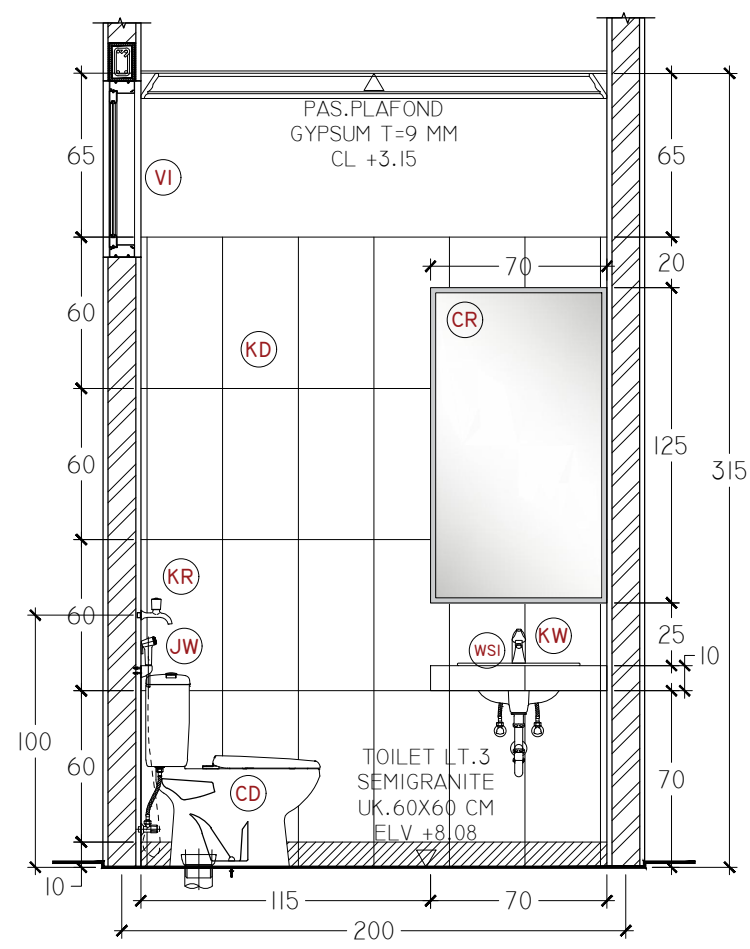
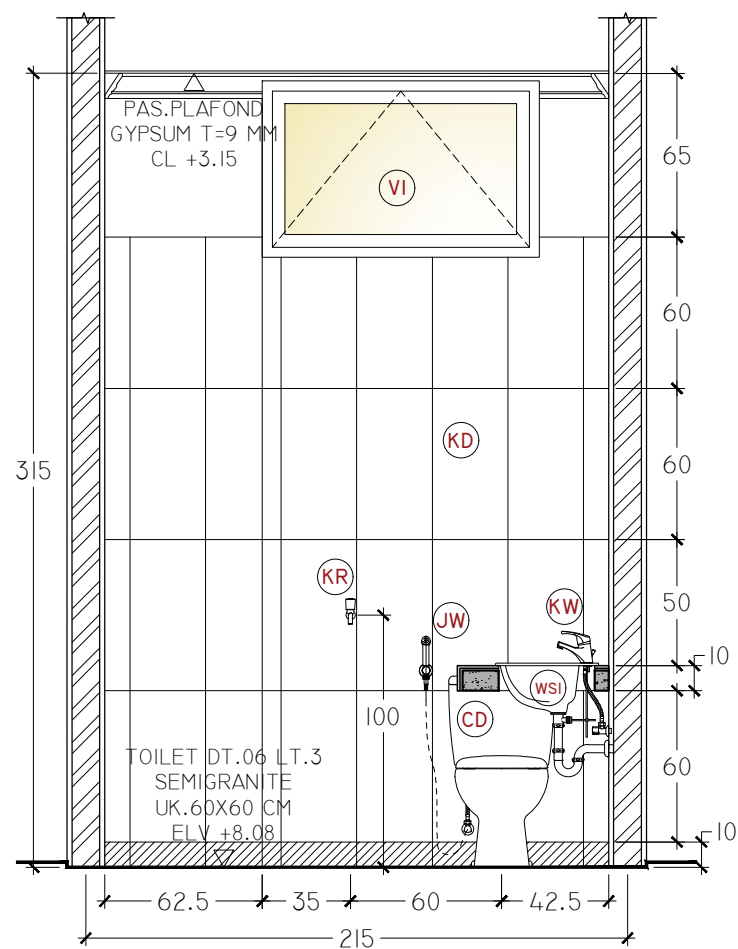
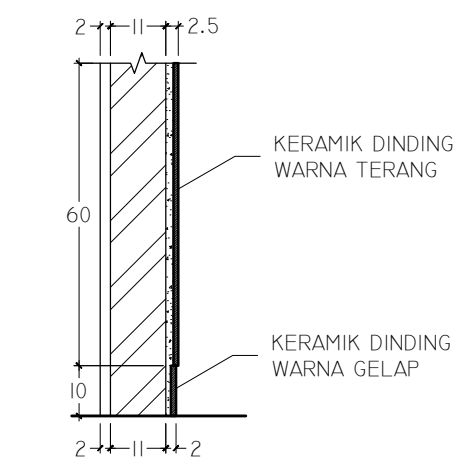
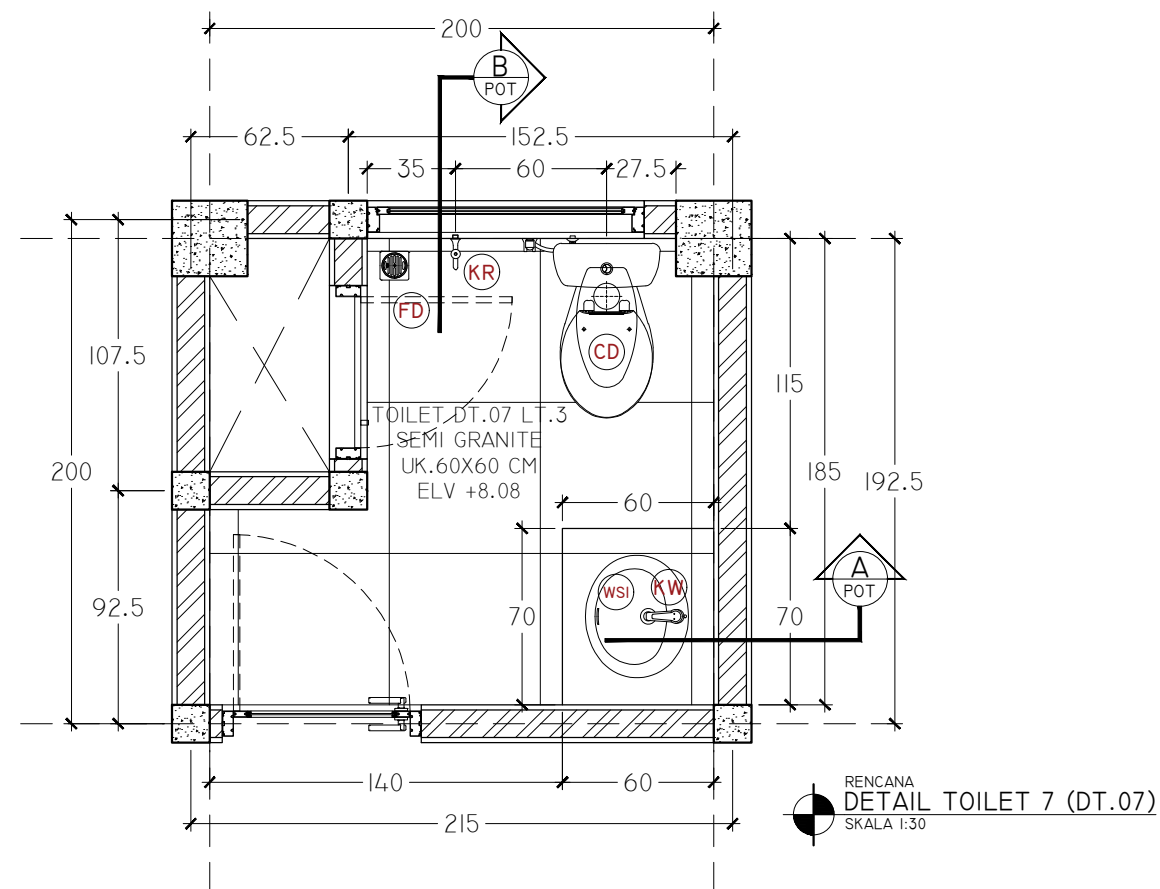


**BADAN PENGELOLAAN PAJAK
DAN RETRIBUSI DAERAH
(BP2RD)
PROVINSI SUMATERA UTARA**

LEGENDA

KETERANGAN :

- (KD) KERAMIK DINDING 30x60 CM
- (CD) KLOSET TOTO CW633J/SW633JP (R. TU)
- (CD) KLOSET TOTO CW427J/SW427JP (R. KUPT)
- (WSI) WASHTAFEL TOTO L568V3
- (KW) KRAN WASHTAFEL
- (KR) KRAN AIR MERK ONDA
- (FD) FLOORDRAIN MERK ONDA
- (JW) JET WASHER MERK ONDA
- (CR) CERMIN BEVEL UK. 70x125 CM



PROYEK :

**PERENCANAAN TAHAP II
UPPD SIBUHUAN**

LOKASI :

**Jl. Sisingamangaraja, Psr Sibuhuan,
Kec. Barumon, Kabupaten Padang Lawas**

GAMBAR PERENCANAAN

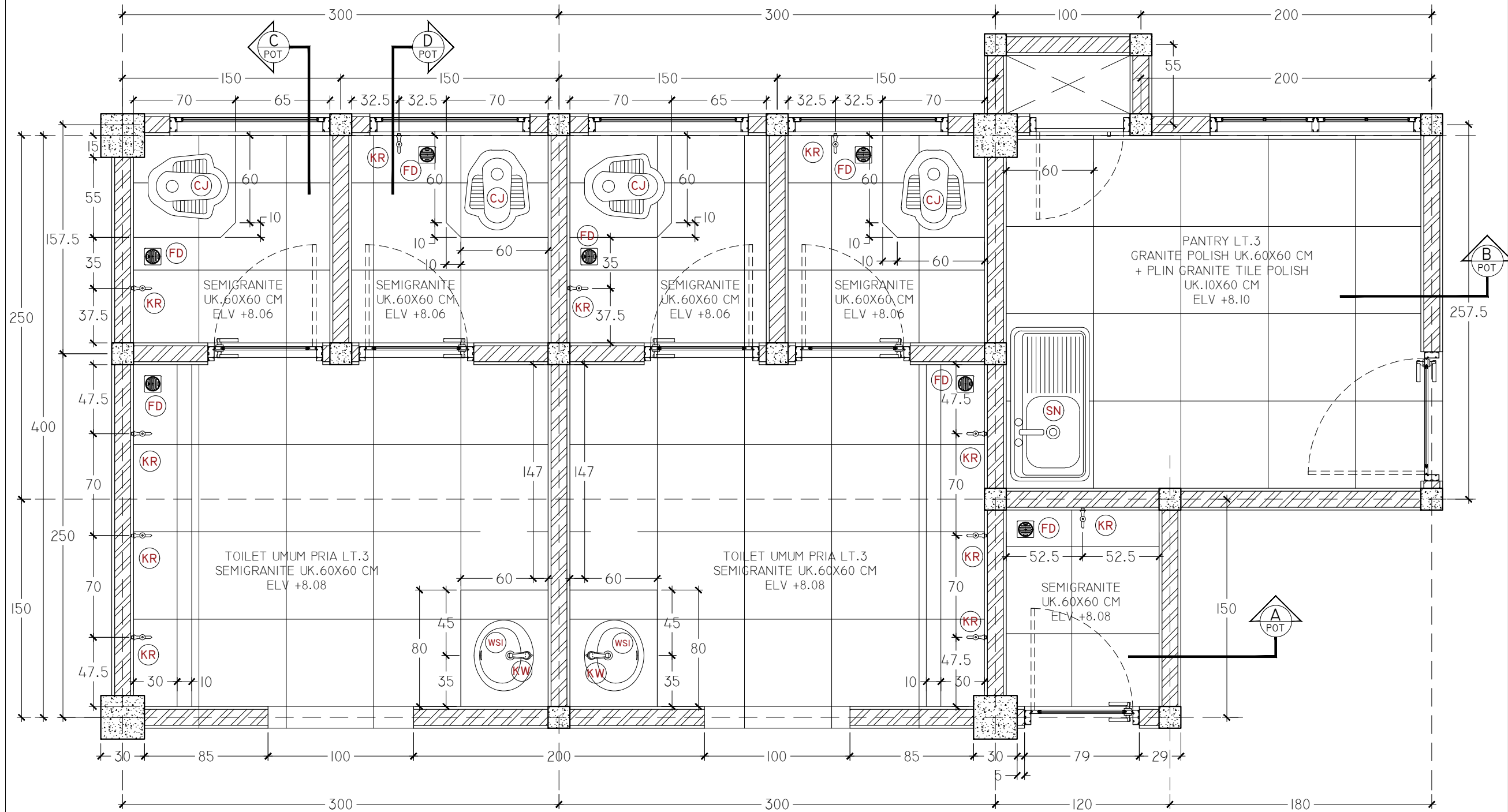
JUDUL GAMBAR :

**RENCANA POTONGAN DAN
DETAIL TOILET 7 (DT.07)**

SKALA	TANGGAL	JUMLAH LEMBAR	HALAMAN
1 : 30		106	33



LEGENDA



RENCANA
DETAIL TOILET 8 (DT.08)
SKALA 1:30

KETERANGAN :

- KD KERAMIK DINDING 30x60 CM
- CJ KLOSET JONGKOK TOTO CE7
- WSI WASHTAFEL TOTO L568V3
- KW KRAN WASHTAFEL
- KR KRAN AIR MERK ONDA
- FD FLOODRAINMERK ONDA
- CR CERMIN BEVEL UK. 70x125 CM

PROYEK :

**PERENCANAAN TAHAP II
UPPD SIBUHUAN**

LOKASI :

**Jl. Sisingamangaraja, Psr Sibuhuan,
Kec. Barumon, Kabupaten Padang Lawas**

GAMBAR PERENCANAAN

JUDUL GAMBAR :

RENCANA POTONGAN DAN
DETAIL TOILET 8 (DT.08)

SKALA	TANGGAL	JUMLAH LEMBAR	HALAMAN
1 : 30		106	34

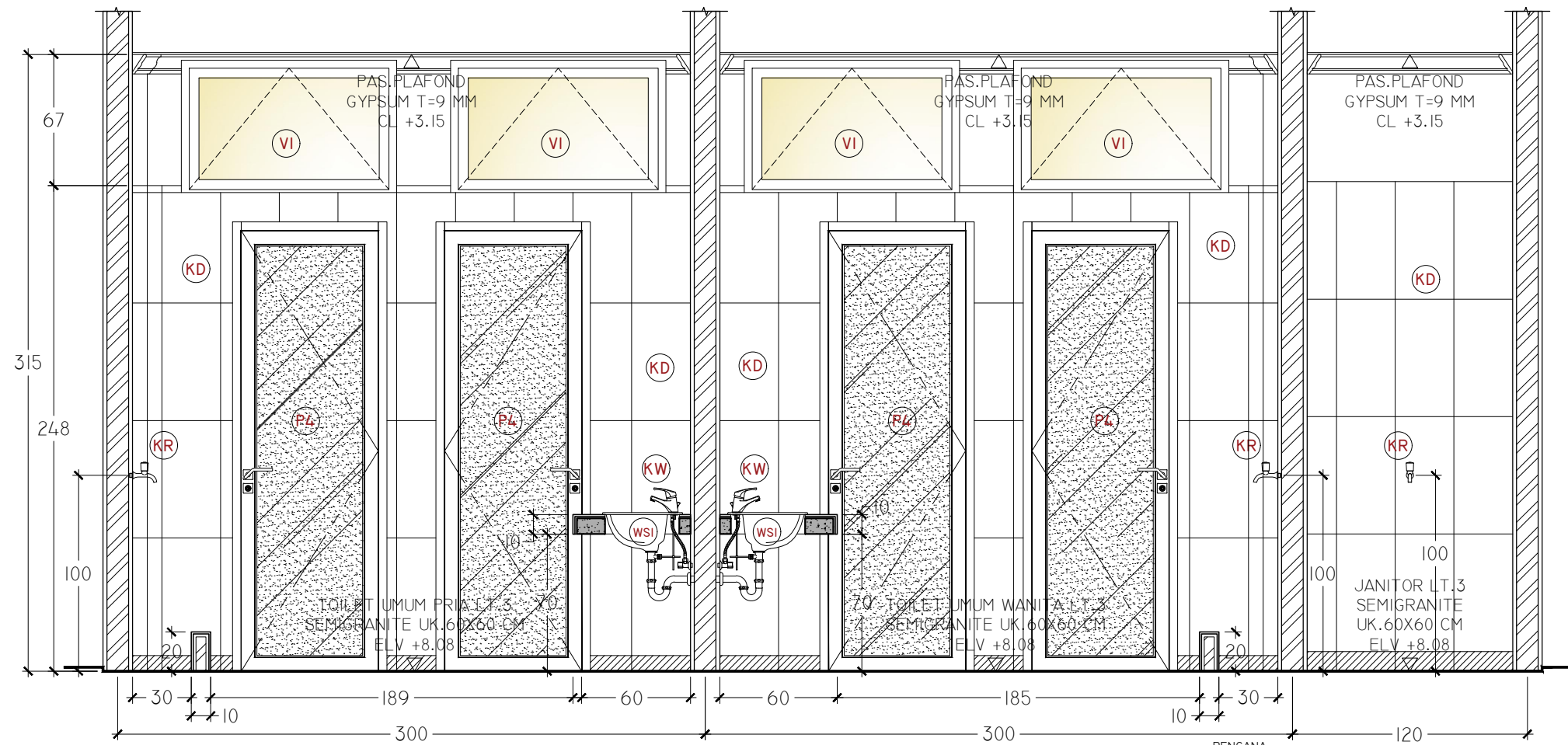


**BADAN PENGELOLAAN PAJAK
DAN RETRIBUSI DAERAH
(BP2RD)
PROVINSI SUMATERA UTARA**

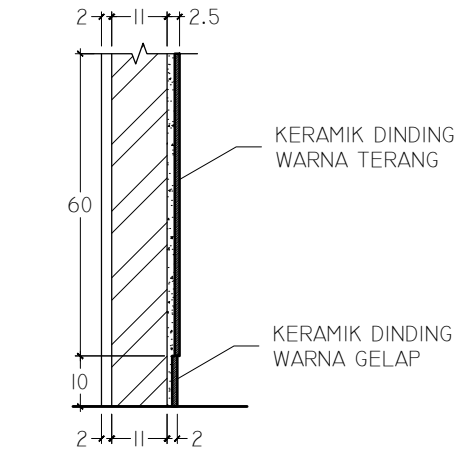
LEGENDA

KETERANGAN :

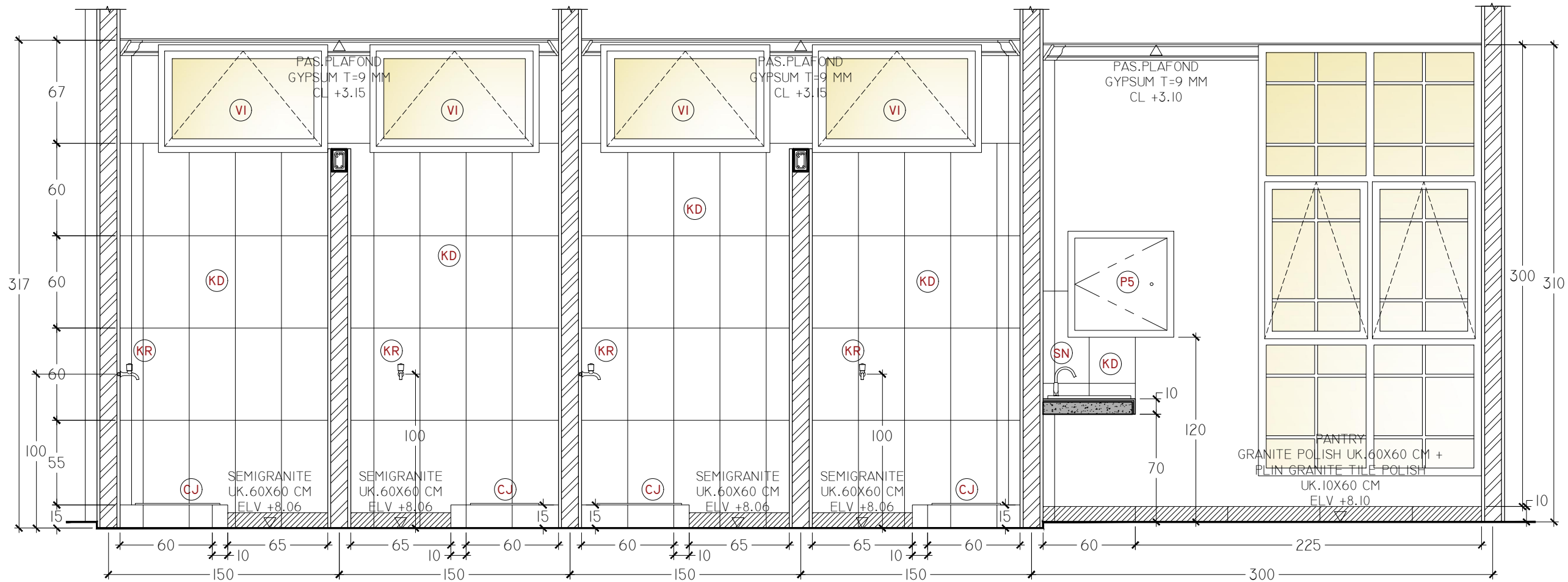
- (KD) KERAMIK DINDING 30x60 CM
- (CJ) KLOSET JONGKOK TOTO CE7
- (WSI) WASHTAFEL TOTO L568V3
- (KW) KRAN WASHTAFEL
- (KR) KRAN AIR MERK ONDA
- (FD) FLOOR DRAIN MERK ONDA
- (CR) CERMIN BEVEL UK. 70x125 CM



RENCANA
POTONGAN A DT.08
SKALA 1:30



RENCANA
DETAIL KERAMIK DINDING
SKALA 1:15



RENCANA
POTONGAN B DT.08
SKALA 1:30

PROYEK :

**PERENCANAAN TAHAP II
UPPD SIBUHUAN**

LOKASI :

**Jl. Sisingamangaraja, Psr Sibuhuan,
Kec. Barumon, Kabupaten Padang Lawas**

GAMBAR PERENCANAAN

JUDUL GAMBAR :

**RENCANA POTONGAN DAN
DETAIL TOILET 8 (DT.08)**

SKALA	TANGGAL	JUMLAH LEMBAR	HALAMAN
1 : 30		106	35

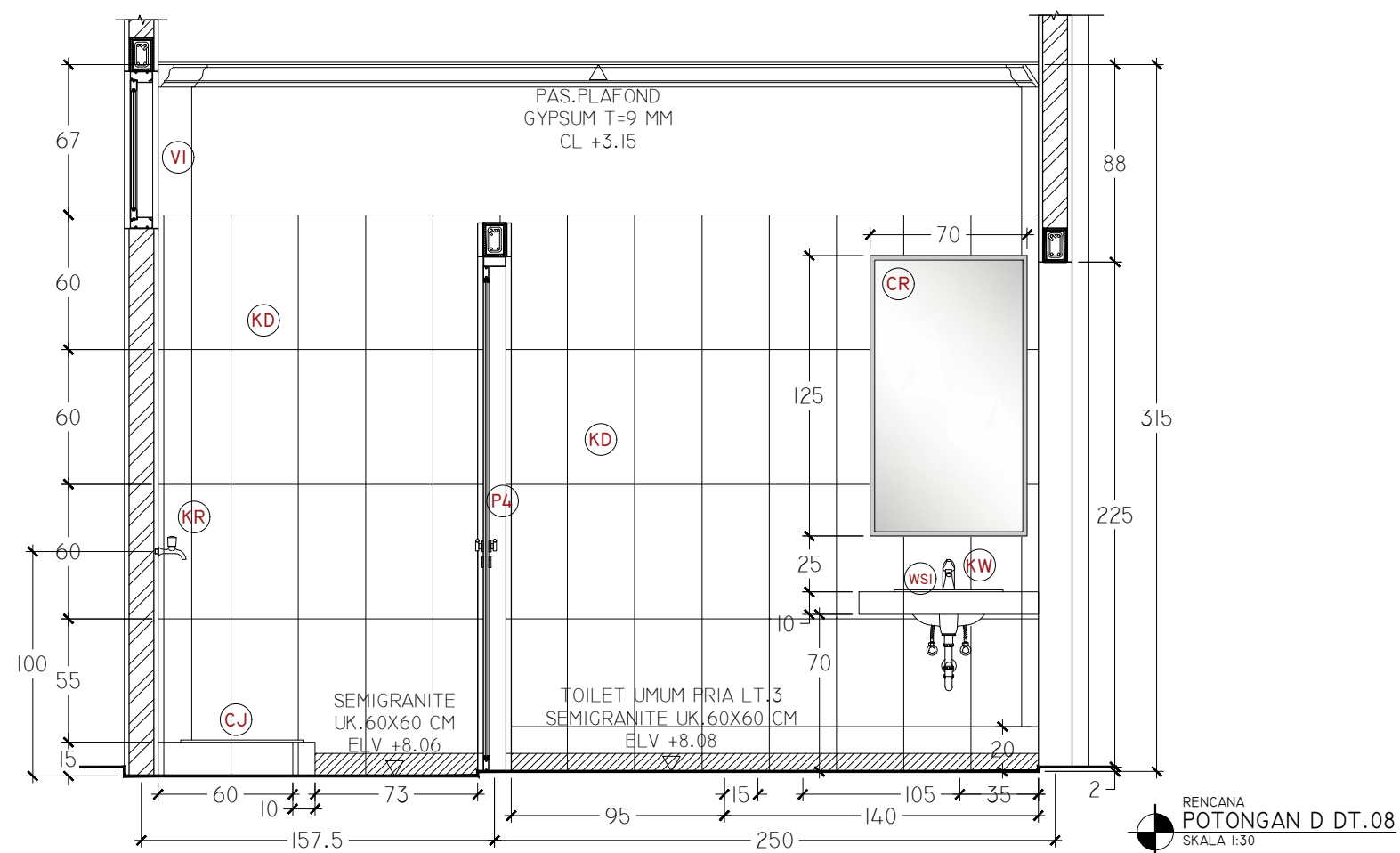
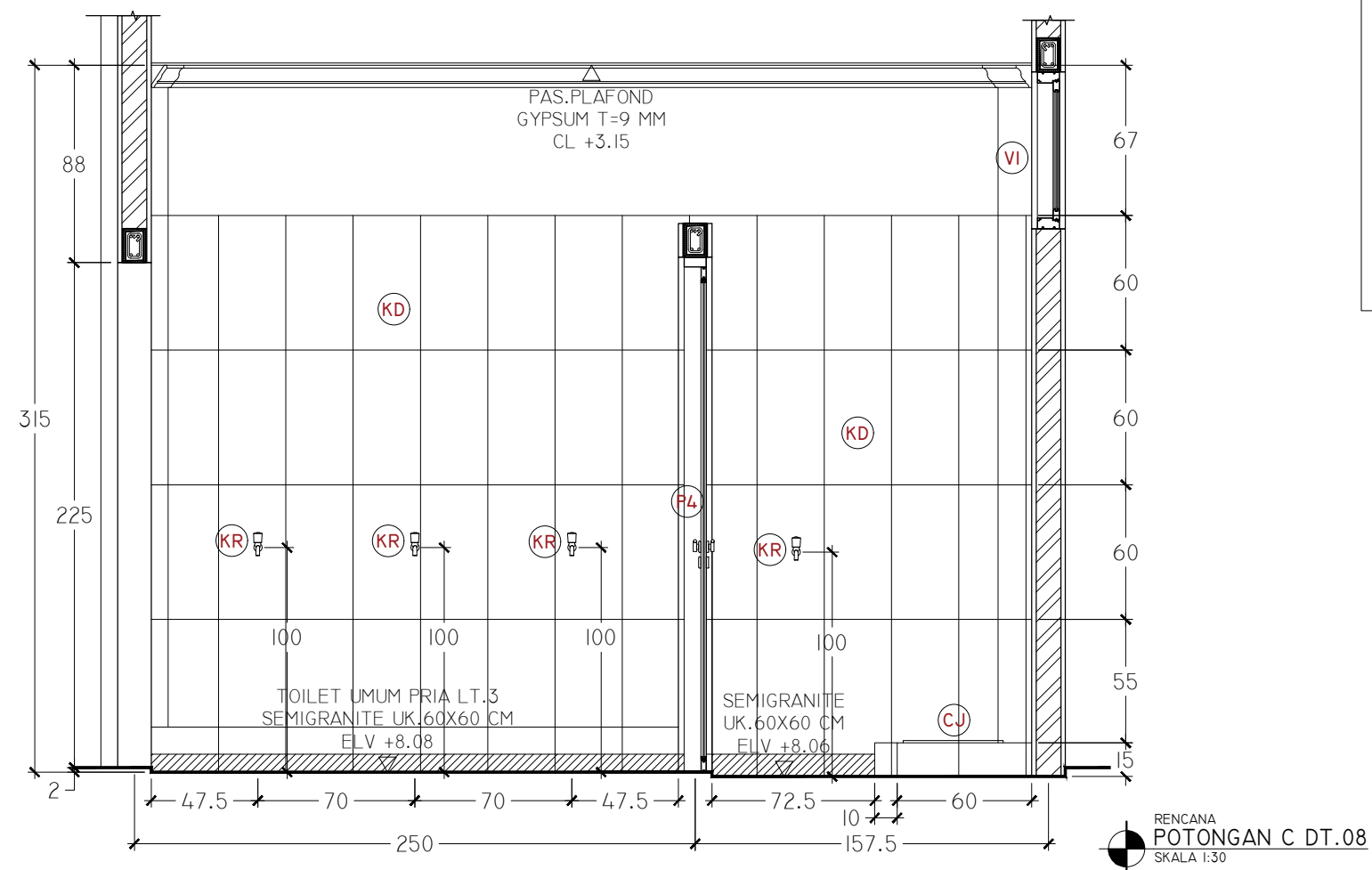


**BADAN PENGELOLAAN PAJAK
DAN RETRIBUSI DAERAH
(BP2RD)
PROVINSI SUMATERA UTARA**

LEGENDA

KETERANGAN :

- (KD) KERAMIK DINDING 30x60 CM
- (CJ) KLOSET JONGKOK TOTO CE7
- (WSI) WASHTAFEL TOTO L568V3
- (KW) KRAN WASHTAFEL
- (KR) KRAN AIR MERK ONDA
- (FD) FLOOR DRAIN MERK ONDA
- (CR) CERMIN BEVEL UK. 70x125 CM



PROYEK :

**PERENCANAAN TAHAP II
UPPD SIBUHUAN**

LOKASI :

**Jl. Sisingamangaraja, Psr Sibuhuan,
Kec. Barumon, Kabupaten Padang Lawas**

GAMBAR PERENCANAAN

JUDUL GAMBAR :

**RENCANA POTONGAN DAN
DETAIL TOILET 8 (DT.08)**

SKALA	TANGGAL	JUMLAH LEMBAR	HALAMAN
1 : 30		106	36



**BADAN PENGELOLAAN PAJAK
DAN RETRIBUSI DAERAH
(BP2RD)
PROVINSI SUMATERA UTARA**

LEGENDA

PROYEK :

**PERENCANAAN TAHAP II
UPPD SIBUHUAN**

LOKASI :

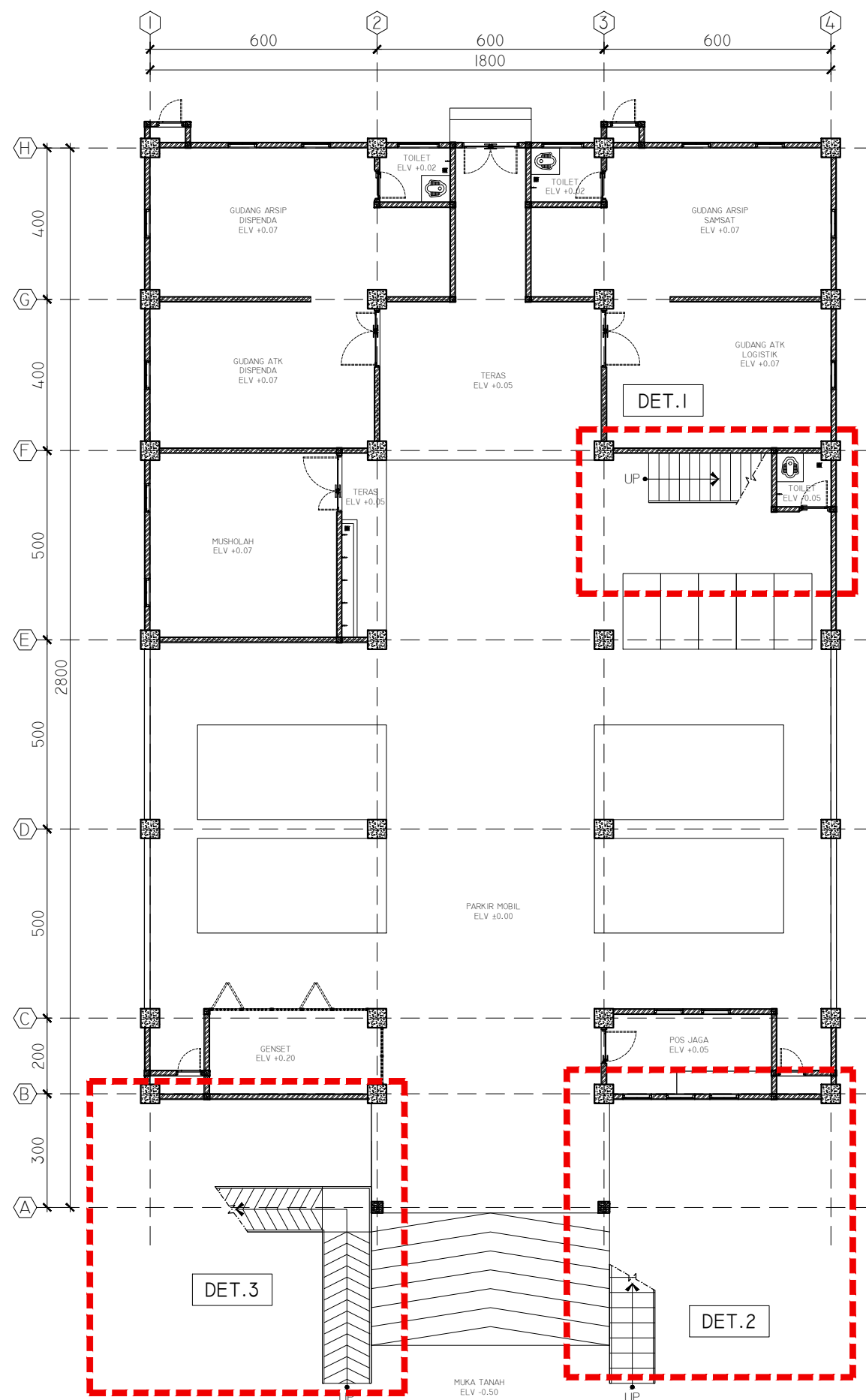
**Jl. Sisingamaraja, Psr Sibuhuan,
Kec. Barumon, Kabupaten Padang Lawas**

GAMBAR PERENCANAAN

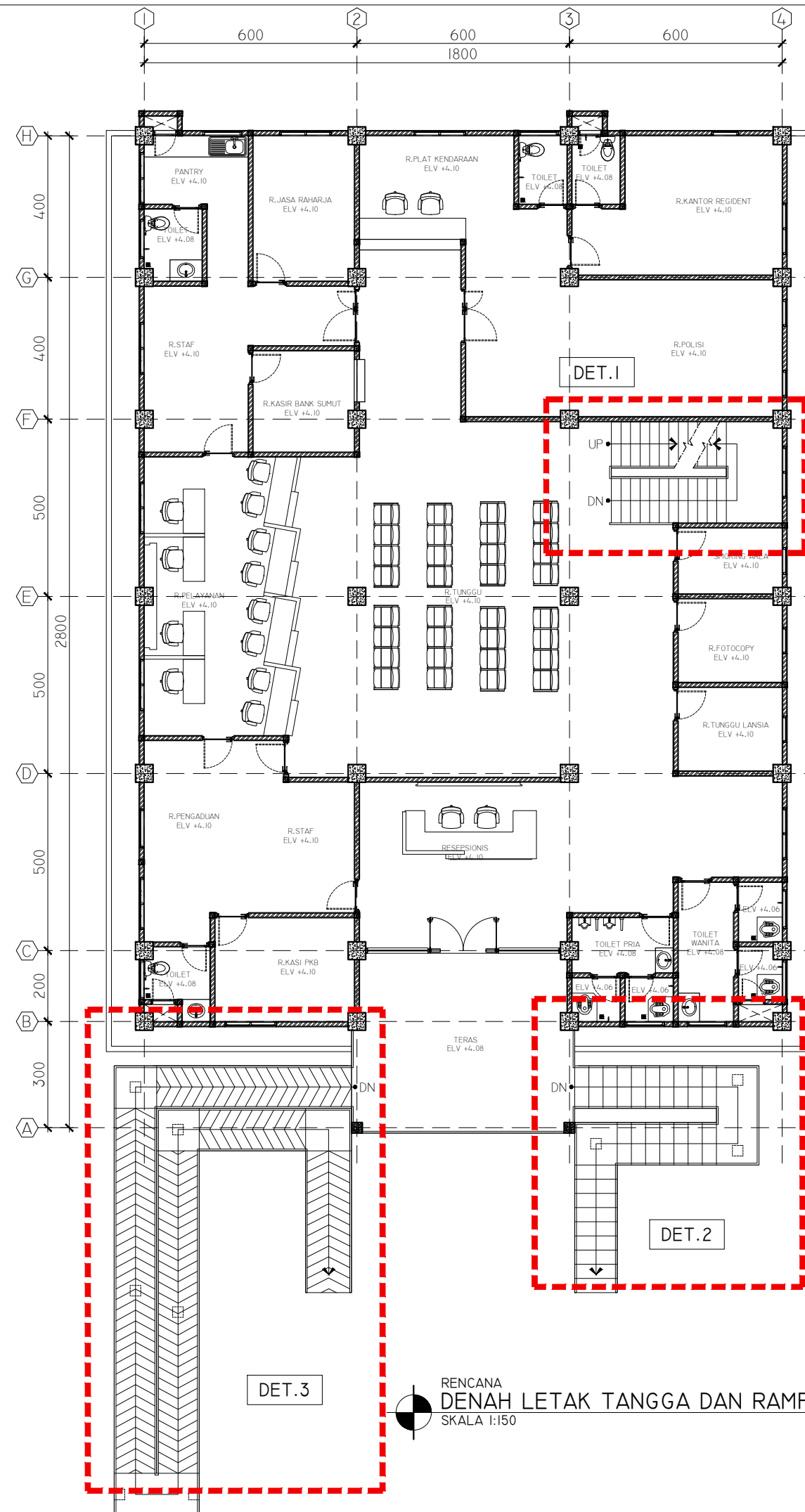
JUDUL GAMBAR :

RENCANA DENAH LT.1 ELV ±0.00
DAN RENCANA DENAH LT.2 ELV +4.10

SKALA	TANGGAL	JUMLAH LEMBAR	HALAMAN
1 : 150		106	37



RENCANA
DENAH LETAK TANGGA DAN RAMP LT.1
SKALA 1:150



RENCANA
DENAH LETAK TANGGA DAN RAMP LT.2
SKALA 1:150



**BADAN PENGELOLAAN PAJAK
DAN RETRIBUSI DAERAH
(BP2RD)
PROVINSI SUMATERA UTARA**

LEGENDA

PROYEK :

**PERENCANAAN TAHAP II
UPPD SIBUHUAN**

LOKASI :

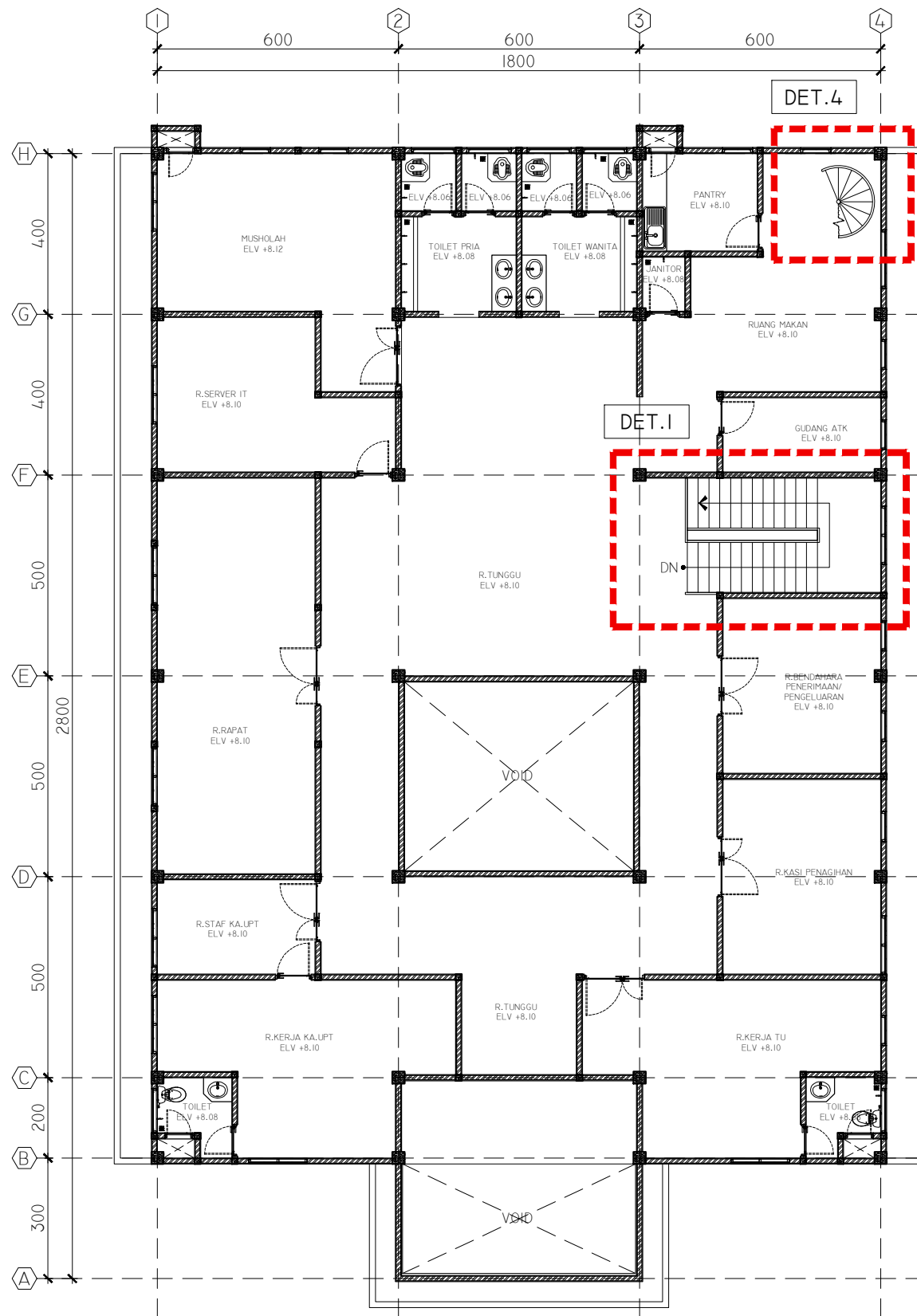
**Jl. Sisingamangaraja, Psr Sibuhuan,
Kec. Barumon, Kabupaten Padang Lawas**

GAMBAR PERENCANAAN

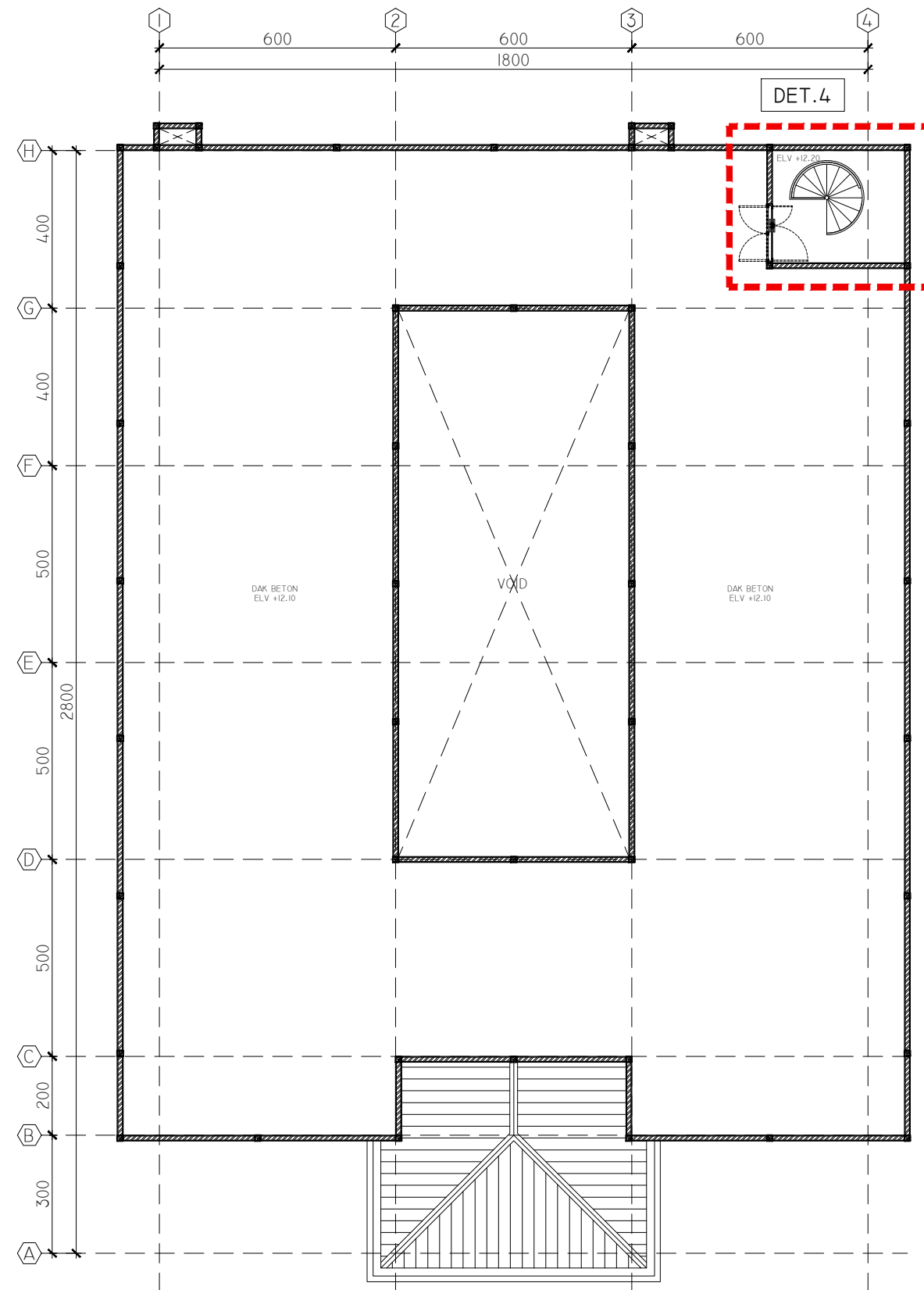
JUDUL GAMBAR :

RENCANA DENAH LT.3 ELV +8.10 DAN
RENCANA DENAH ATAP ELV +12.10

SKALA	TANGGAL	JUMLAH LEMBAR	HALAMAN
1 : 150		106	38



RENCANA
DENAH LETAK TANGGA DAN RAMP LT.3
SKALA 1:150

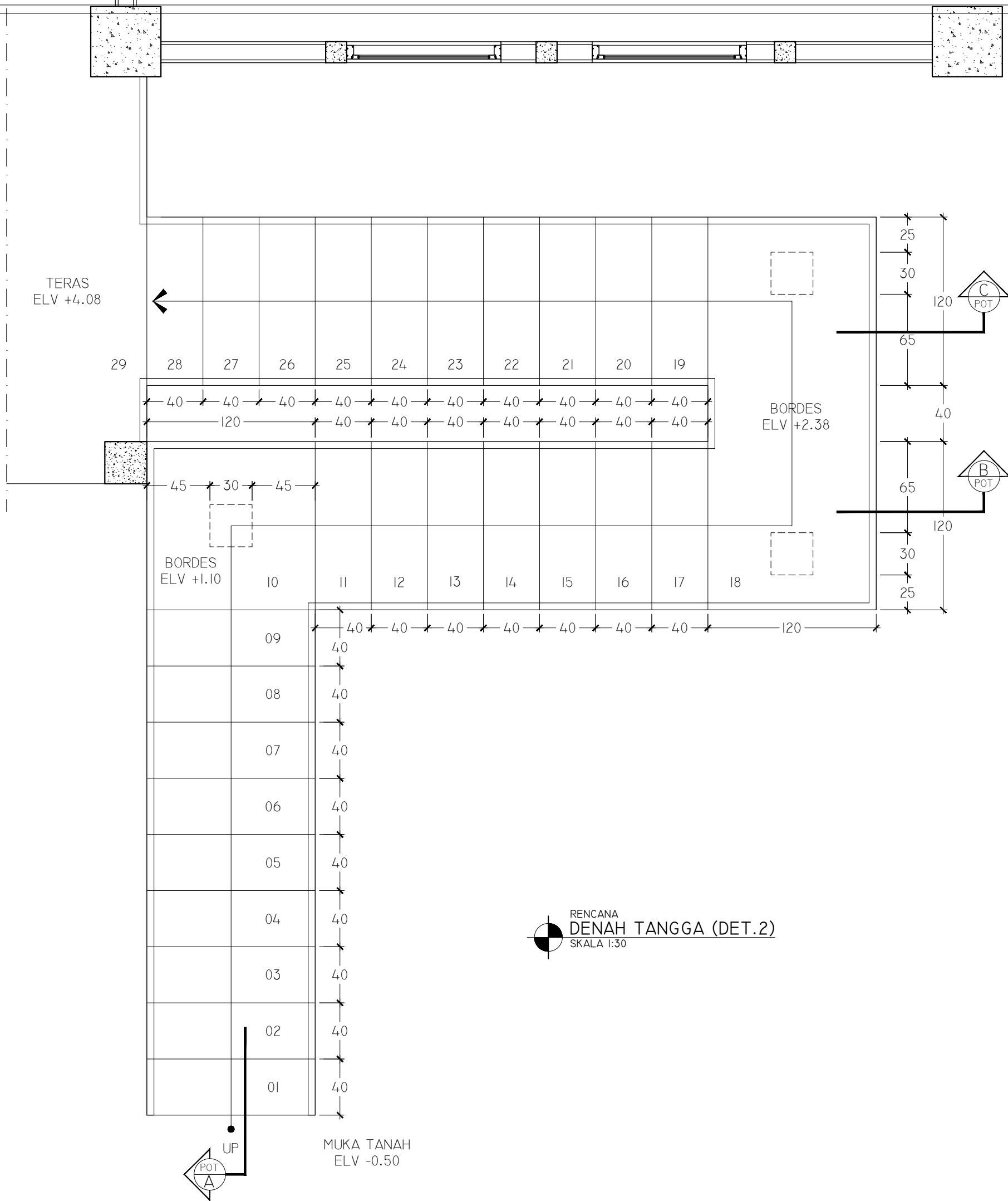


RENCANA
DENAH LETAK TANGGA DAN RAMP LT.4
SKALA 1:150



**BADAN PENGELOLAAN PAJAK
DAN RETRIBUSI DAERAH
(BP2RD)
PROVINSI SUMATERA UTARA**

LEGENDA



RENCANA
DENAH TANGGA (DET.2)
SKALA 1:30

PROYEK :

**PERENCANAAN TAHAP II
UPPD SIBUHAN**

LOKASI :

**Jl. Singamangaraja, Psr Sibuhuan,
Kec. Barumon, Kabupaten Padang Lawas**

GAMBAR PERENCANAAN

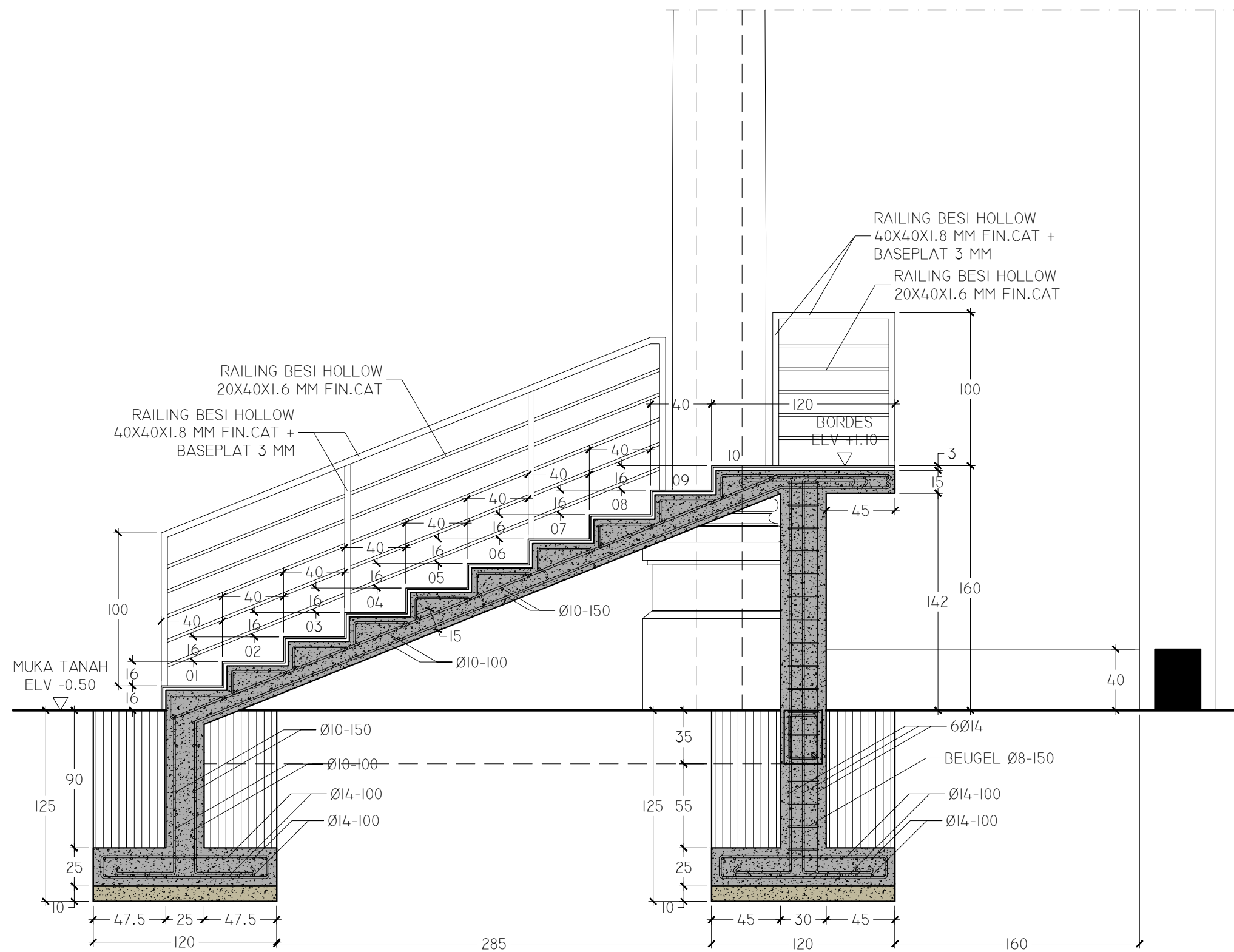
JUDUL GAMBAR :

DENAH TANGGA (DET.2)

SKALA	TANGGAL	JUMLAH LEMBAR	HALAMAN
1 : 30		106	39



LEGENDA



RENCANA
POTONGAN A (DET.2)
SKALA 1:30

PROYEK :

**PERENCANAAN TAHAP II
UPPD SIBUHAN**

LOKASI :

**Jl. Sisingamangaraja, Psr Sibuhuan,
Kec. Barumon, Kabupaten Padang Lawas**

GAMBAR PERENCANAAN

JUDUL GAMBAR :

POTONGAN TANGGA (DET.2)

SKALA	TANGGAL	JUMLAH LEMBAR	HALAMAN
1 : 30		106	40



**BADAN PENGELOLAAN PAJAK
DAN RETRIBUSI DAERAH
(BP2RD)
PROVINSI SUMATERA UTARA**

LEGENDA

PROYEK :

**PERENCANAAN TAHAP II
UPPD SIBUHUAN**

LOKASI :

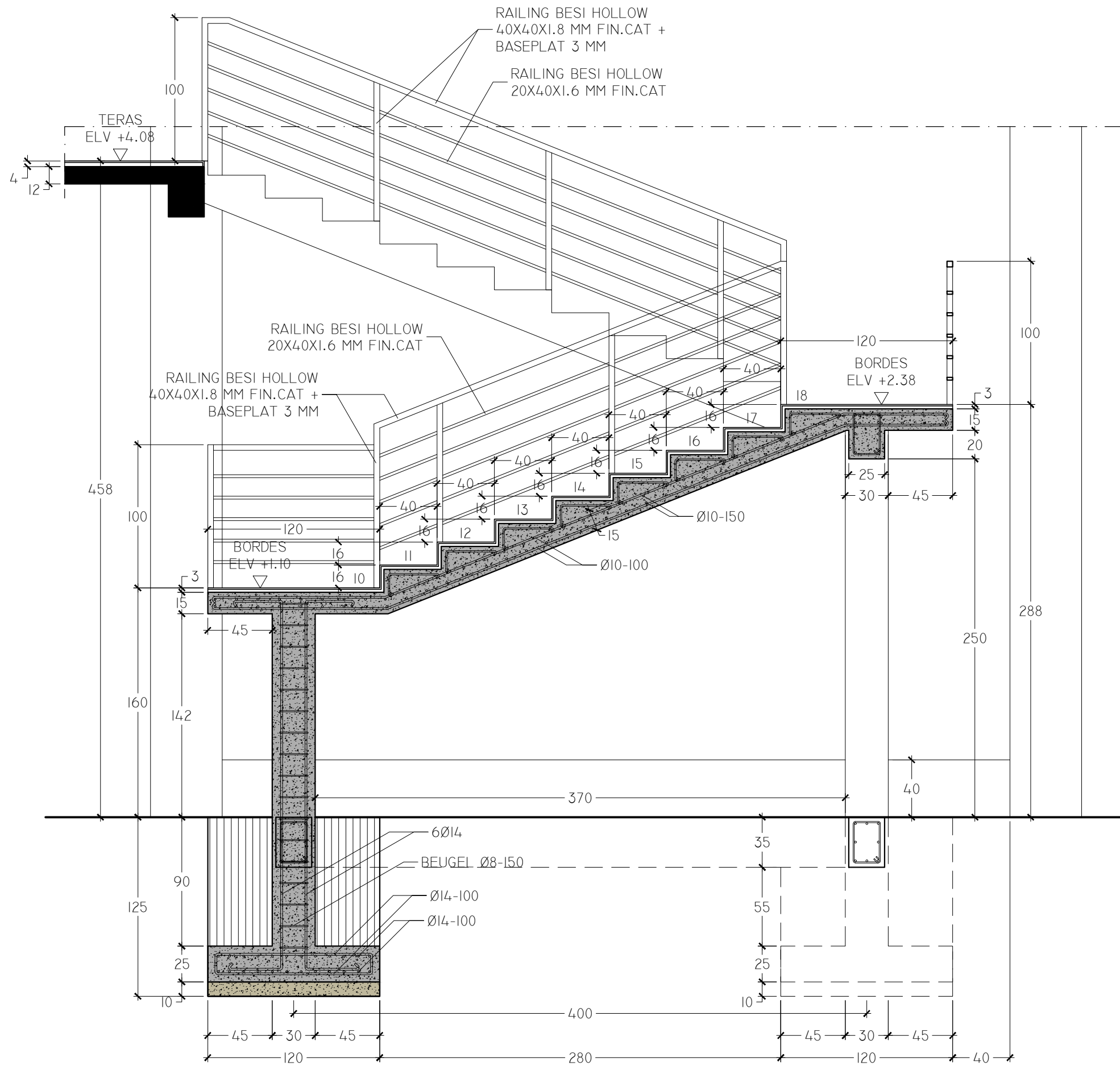
**Jl. Sisingamangaraja, Psr Sibuhuan,
Kec. Barumon, Kabupaten Padang Lawas**

GAMBAR PERENCANAAN

JUDUL GAMBAR :

POTONGAN TANGGA (DET.2)

SKALA	TANGGAL	JUMLAH LEMBAR	HALAMAN
1 : 30		106	41

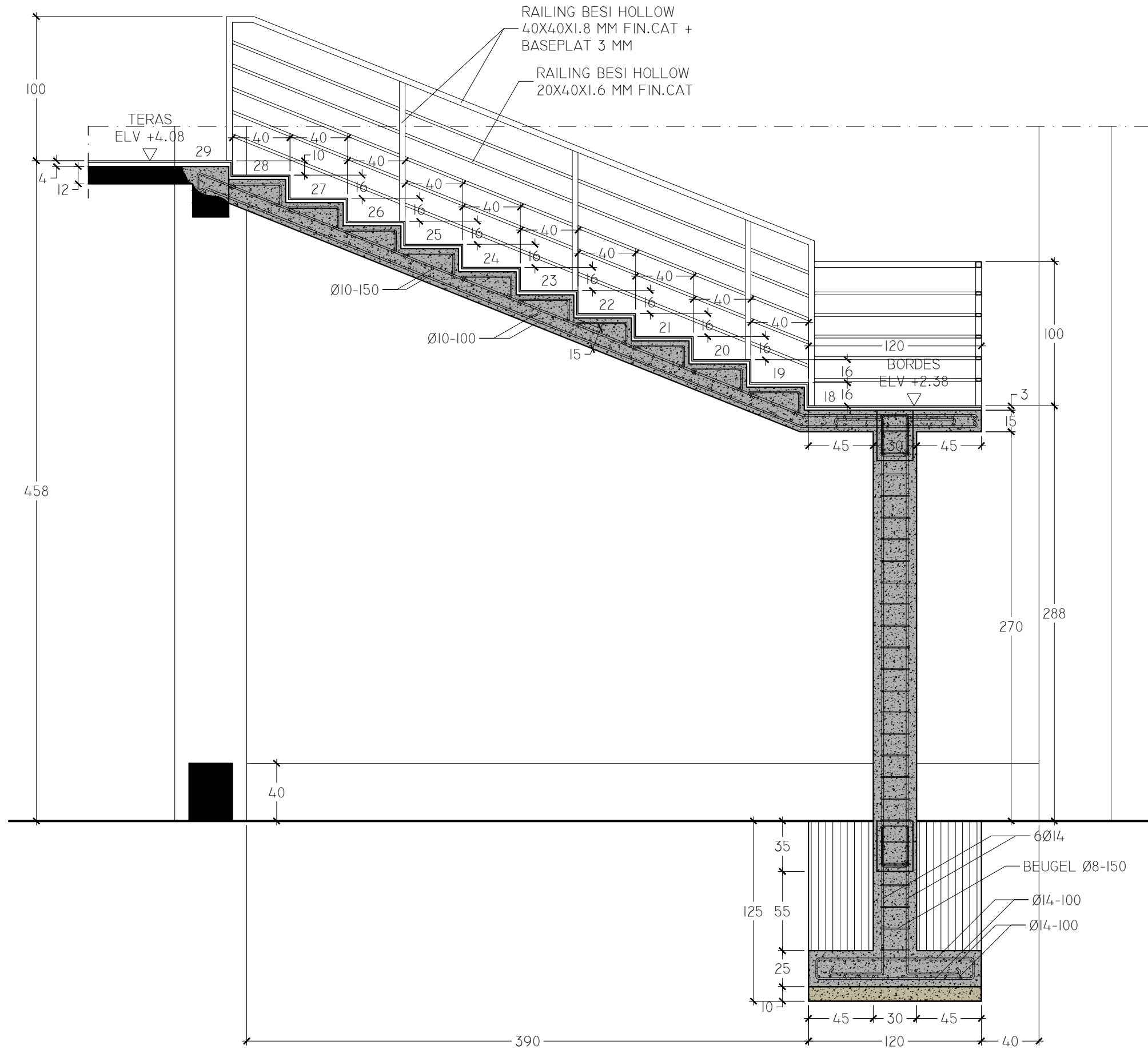


RENCANA
POTONGAN B (DET.2)
SKALA 1:30



**BADAN PENGELOLAAN PAJAK
DAN RETRIBUSI DAERAH
(BP2RD)
PROVINSI SUMATERA UTARA**

LEGENDA



RENCANA
POTONGAN C (DET.2)
SKALA 1:30

PROYEK :

**PERENCANAAN TAHAP II
UPPD SIBUHUAN**

LOKASI :

**Jl. Sisingamangaraja, Psr Sibuhuan,
Kec. Barumon, Kabupaten Padang Lawas**

GAMBAR PERENCANAAN

JUDUL GAMBAR :

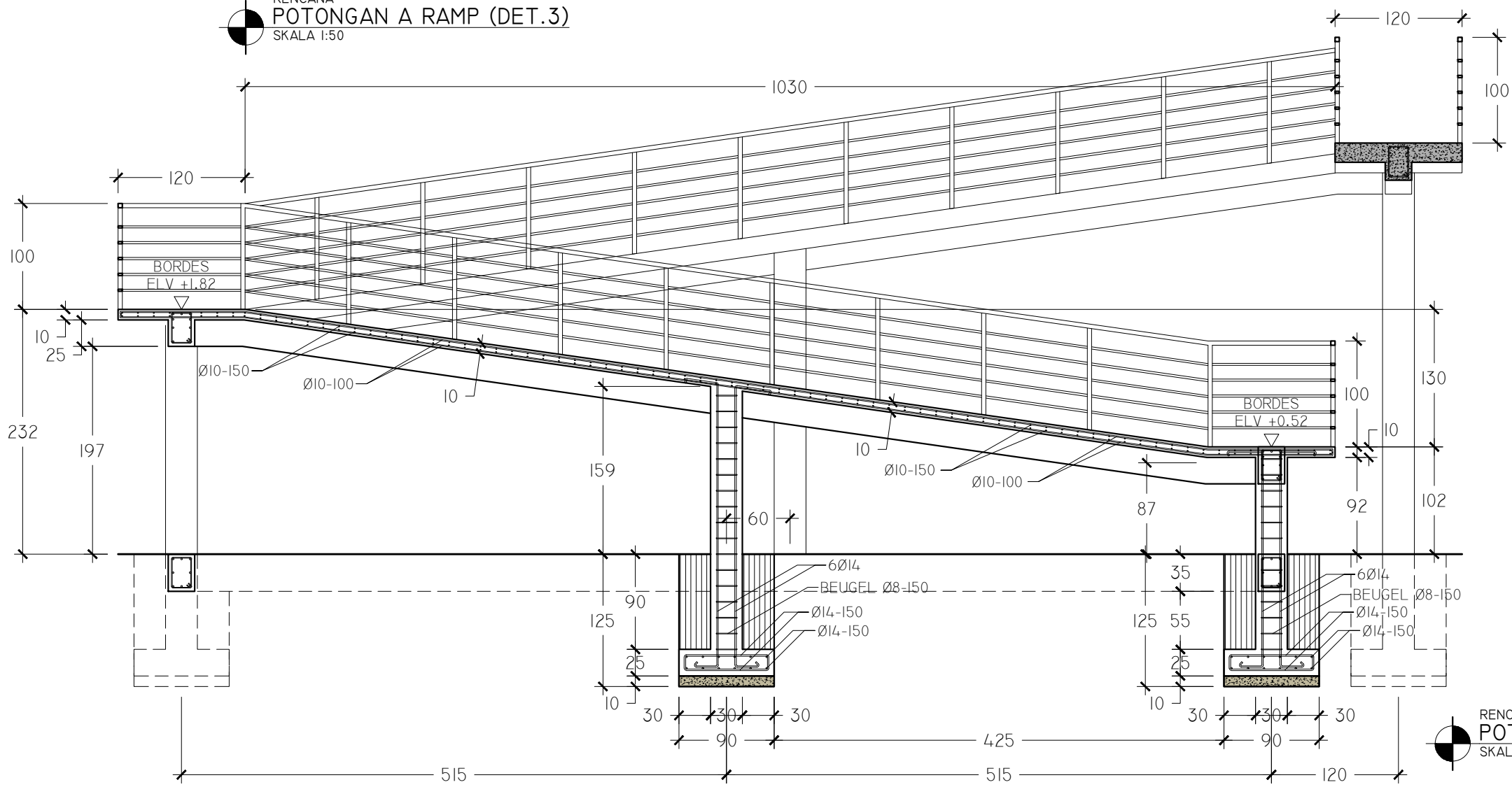
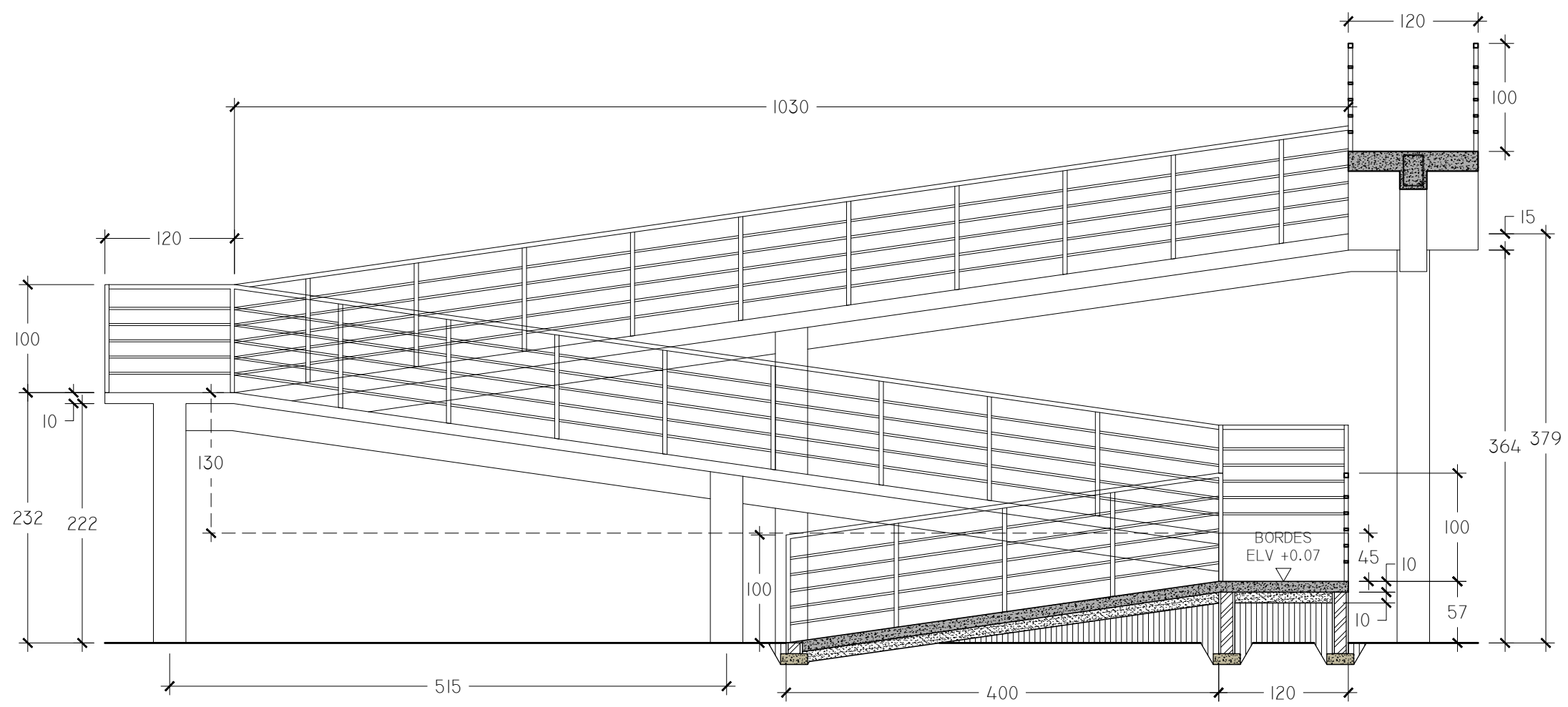
POTONGAN TANGGA (DET.2)

SKALA	TANGGAL	JUMLAH LEMBAR	HALAMAN
1 : 30		106	42



**BADAN PENGELOLAAN PAJAK
DAN RETRIBUSI DAERAH
(BP2RD)
PROVINSI SUMATERA UTARA**

LEGENDA



PROYEK :

**PERENCANAAN TAHAP II
UPPD SIBUHUAN**

LOKASI :

**Jl. Singamangaraja, Psr Sibuhuan,
Kec. Barumon, Kabupaten Padang Lawas**

GAMBAR PERENCANAAN

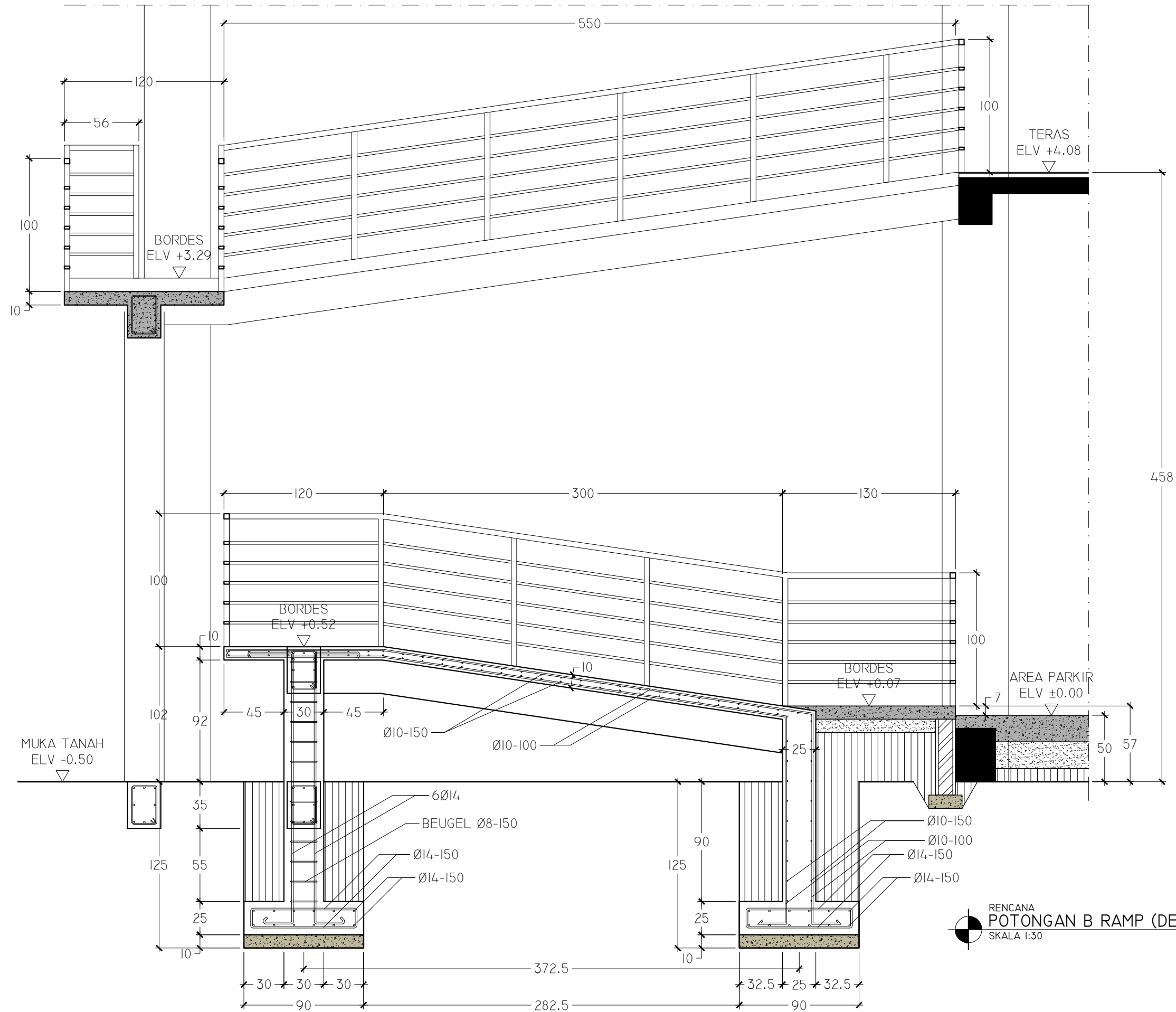
JUDUL GAMBAR :

POTONGAN RAMP (DET.3)

SKALA	TANGGAL	JUMLAH LEMBAR	HALAMAN
1 : 50		106	44



LEGENDA



PROYEK :

**PERENCANAAN TAHAP II
UPPD SIBUHUAN**

LOKASI :

**Jl. Sisingamangaraja, Psr Sibuhuan,
Kec. Barumon, Kabupaten Padang Lawas**

GAMBAR PERENCANAAN

JUDUL GAMBAR :

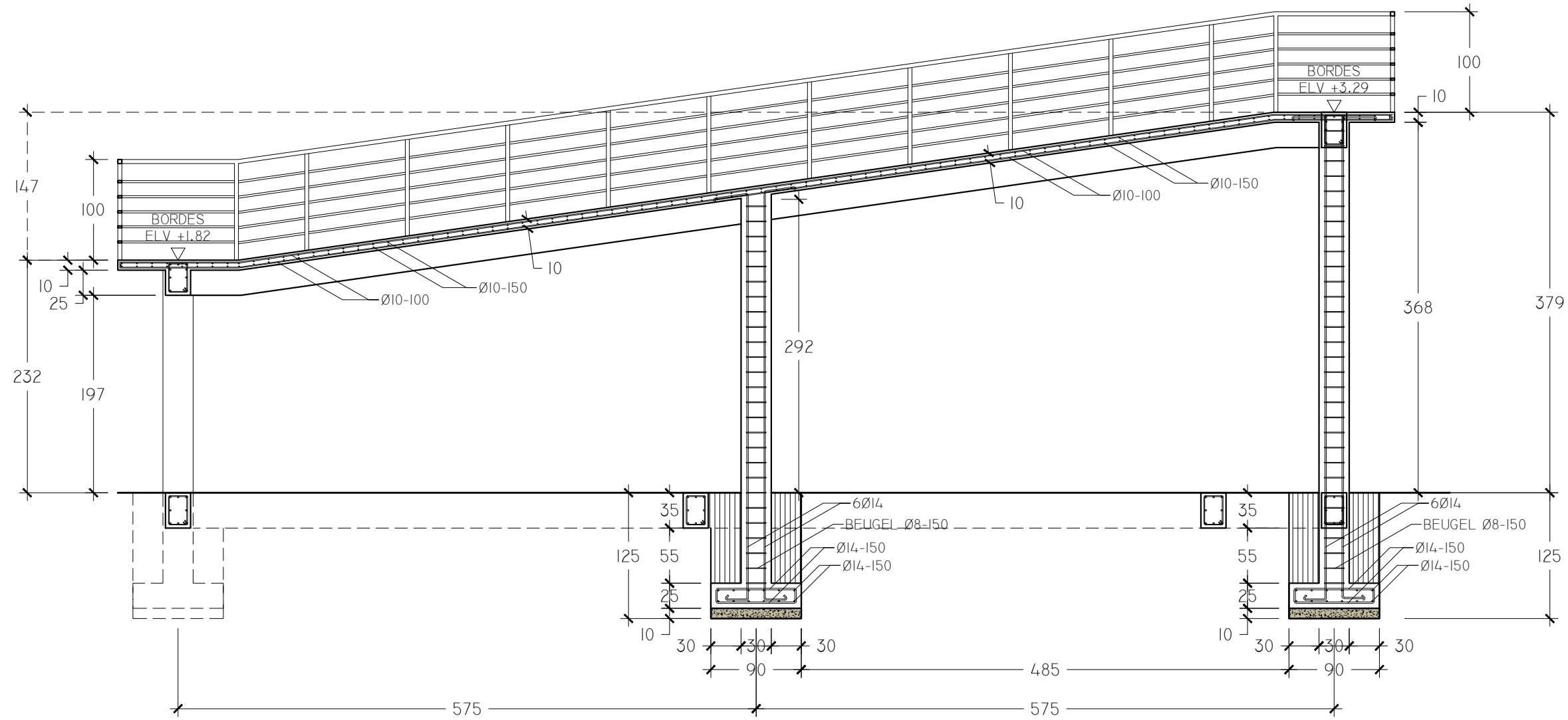
POTONGAN RAMP (DET.3)

SKALA	TANGGAL	JUMLAH LEMBAR	HALAMAN
1 : 30		106	45



**BADAN PENGELOLAAN PAJAK
DAN RETRIBUSI DAERAH
(BP2RD)
PROVINSI SUMATERA UTARA**

LEGENDA



RENCANA
POTONGAN D RAMP (DET.3)
SKALA 1:50

PROYEK :

**PERENCANAAN TAHAP II
UPPD SIBUHUAN**

LOKASI :

**Jl. Sisingamangaraja, Psr Sibuhuan,
Kec. Barumon, Kabupaten Padang Lawas**

GAMBAR PERENCANAAN

JUDUL GAMBAR :

POTONGAN RAMP (DET.3)

SKALA	TANGGAL	JUMLAH LEMBAR	HALAMAN
1 : 50		106	46



**BADAN PENGELOLAAN PAJAK
DAN RETRIBUSI DAERAH
(BP2RD)
PROVINSI SUMATERA UTARA**

LEGENDA

PROYEK :

**PERENCANAAN TAHAP II
UPPD SIBUHUAN**

LOKASI :

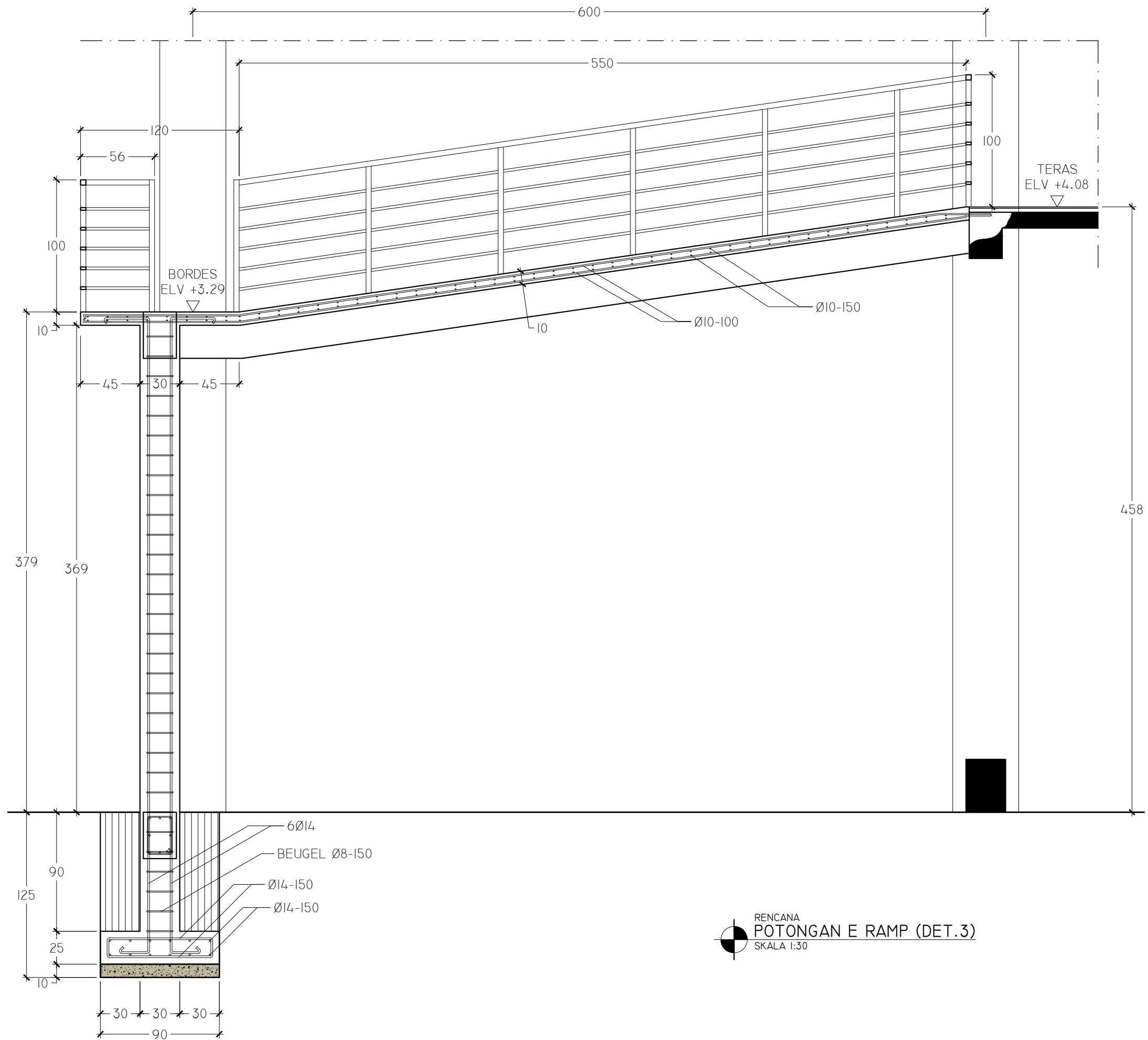
**Jl. Singamangaraja, Psr Sibuhuan,
Kec. Barumun, Kabupaten Padang Lawas**

GAMBAR PERENCANAAN

JUDUL GAMBAR :

POTONGAN RAMP (DET.3)

SKALA	TANGGAL	JUMLAH LEMBAR	HALAMAN
1 : 30		106	47

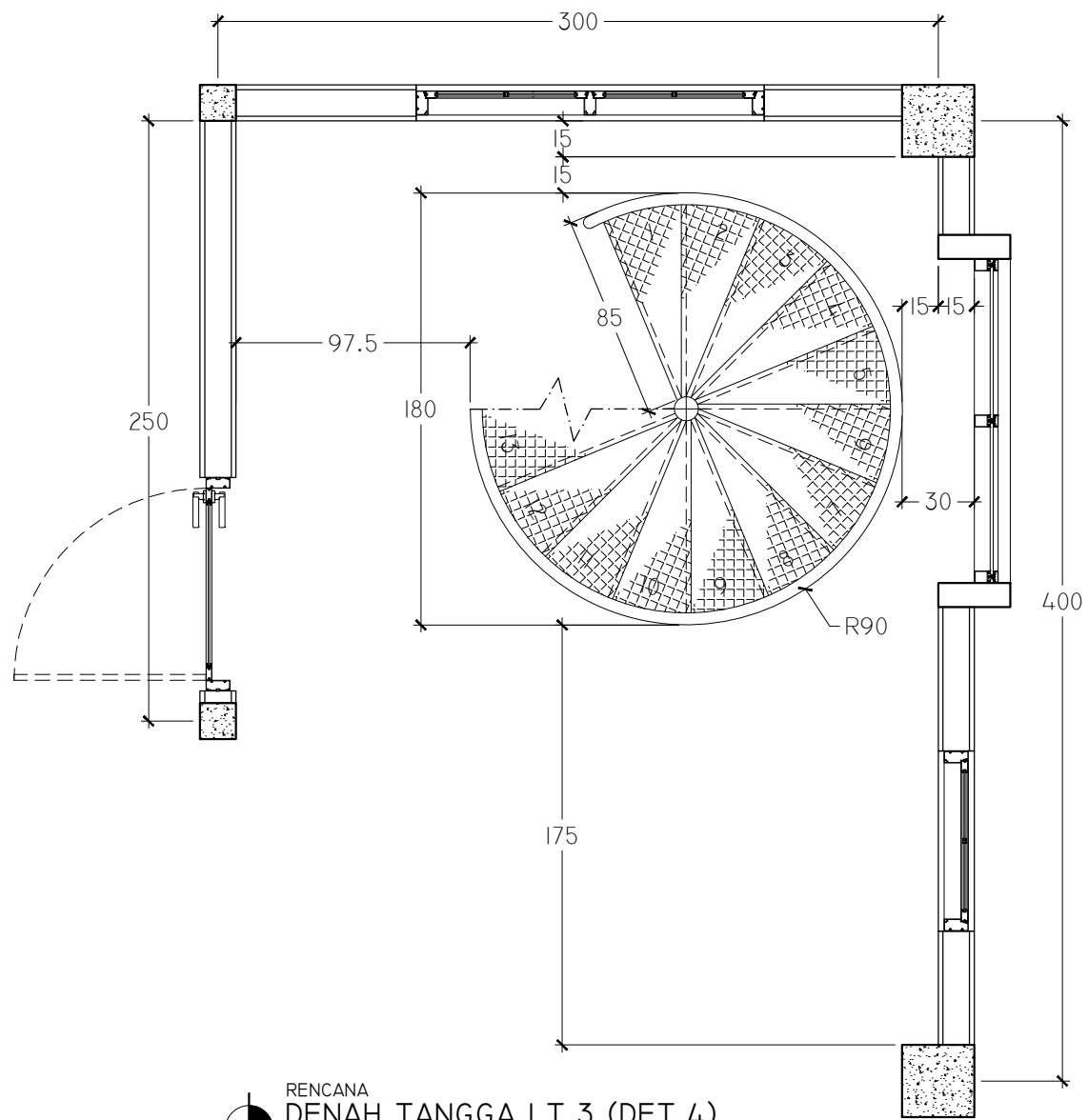


RENCANA
POTONGAN E RAMP (DET.3)
SKALA 1:30

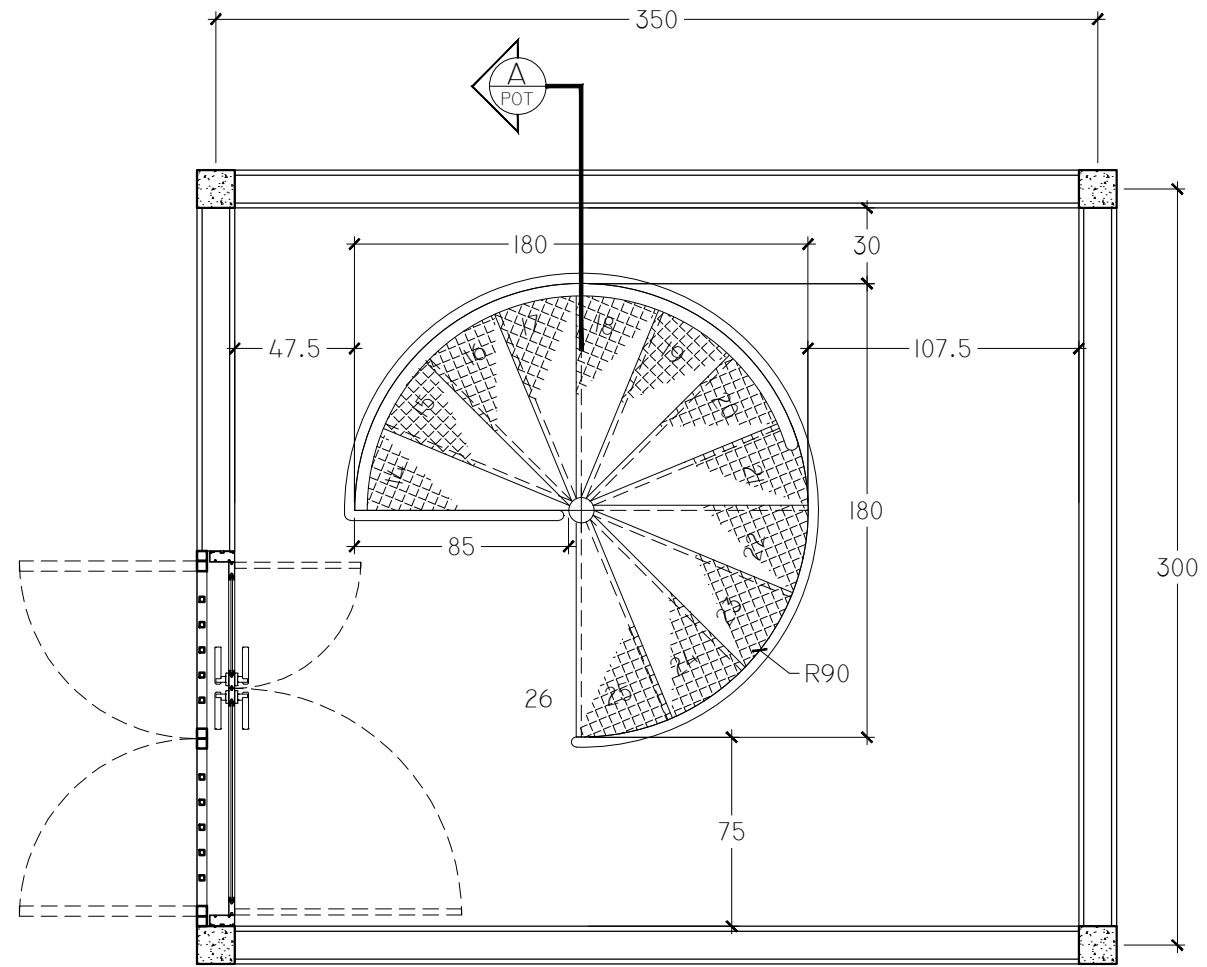


**BADAN PENGELOLAAN PAJAK
DAN RETRIBUSI DAERAH
(BP2RD)
PROVINSI SUMATERA UTARA**

LEGENDA



RENCANA
DENAH TANGGA LT.3 (DET.4)
SKALA 1:30



RENCANA
DENAH TANGGA LT.ATAP (DET.4)
SKALA 1:30

PROYEK :

**PERENCANAAN TAHAP II
UPPD SIBUHUAN**

LOKASI :

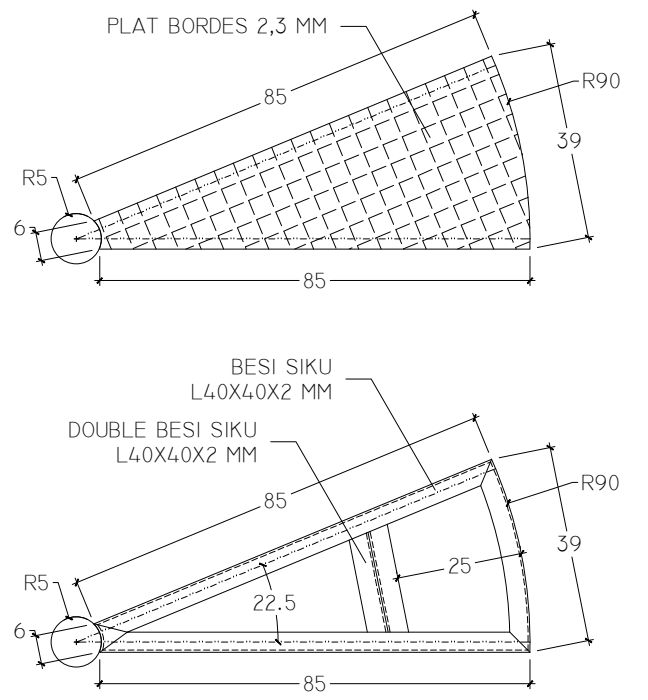
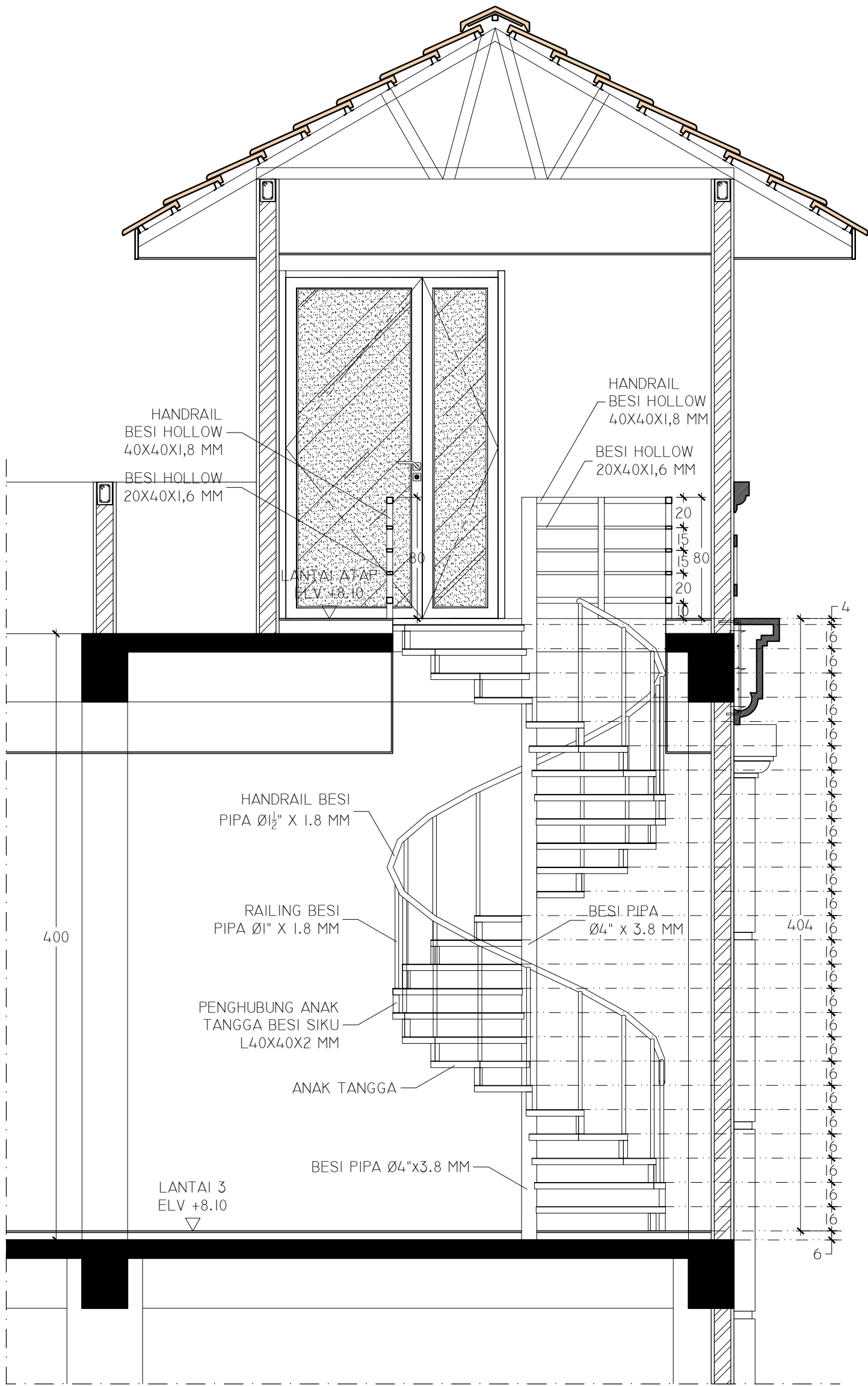
**Jl. Singamangaraja, Psr Sibuhuan,
Kec. Barumon, Kabupaten Padang Lawas**

GAMBAR PERENCANAAN

JUDUL GAMBAR :

DENAH TANGGA (DET.4)

SKALA	TANGGAL	JUMLAH LEMBAR	HALAMAN
1 : 30		106	48



RENCANA
DETAIL ANAK TANGGA (DET.4)
 SKALA 1:15

RENCANA
POTONGAN A (DET.4)
 SKALA 1:30

**BADAN PENGELOLAAN PAJAK
 DAN RETRIBUSI DAERAH
 (BP2RD)
 PROVINSI SUMATERA UTARA**



LEGENDA

PERENCANAAN TAHAP II
 UPPD SIBUHUAN

LOKASI :
 Jl. Sisinganangaraja, Per Sibuhuan,
 Kec. Barumun, Kabupaten Padang Lawas

GAMBAR PERENCANAAN

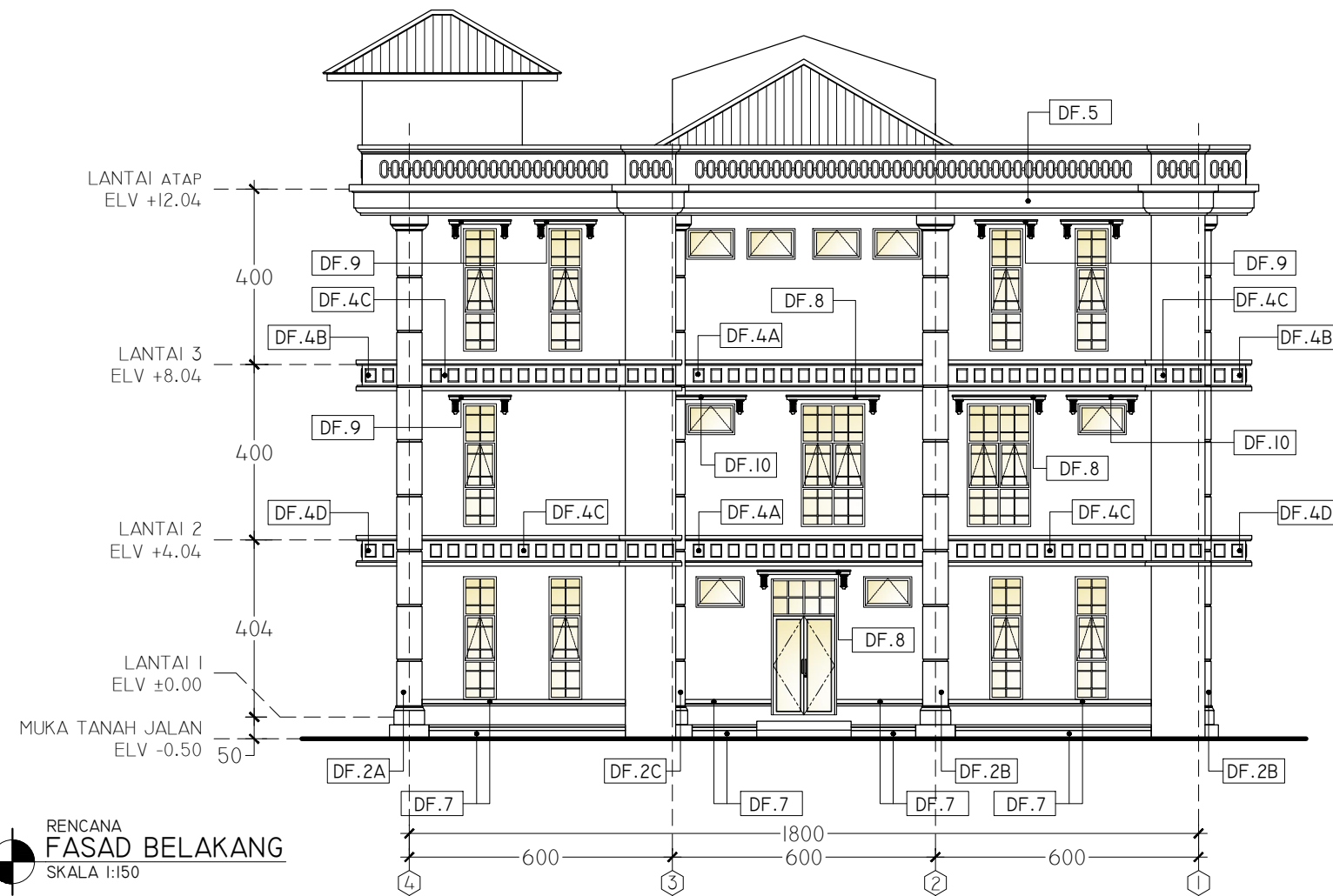
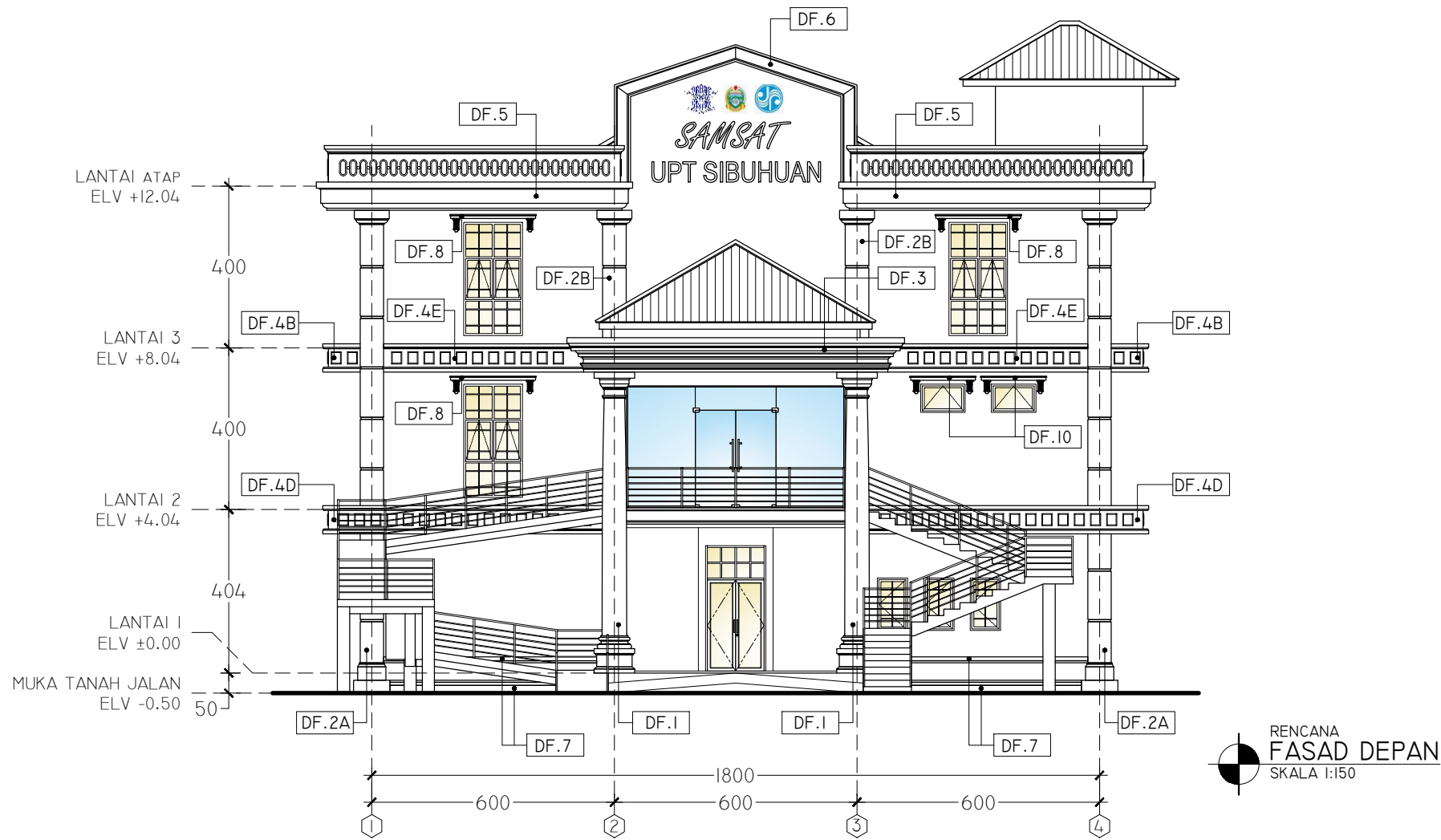
POTONGAN TANGGA (DET.4)

SKALA	TANGGAL	JUMLAH LEMBAR	HALAMAN
1 : 30		106	49



**BADAN PENGELOLAAN PAJAK
DAN RETRIBUSI DAERAH
(BP2RD)
PROVINSI SUMATERA UTARA**

LEGENDA



PROYEK :

**PERENCANAAN TAHAP II
UPPD SIBUHUAN**

LOKASI :

**Jl. Singamangaraja, Psr Sibuhuan,
Kec. Barumon, Kabupaten Padang Lawas**

GAMBAR PERENCANAAN

JUDUL GAMBAR :

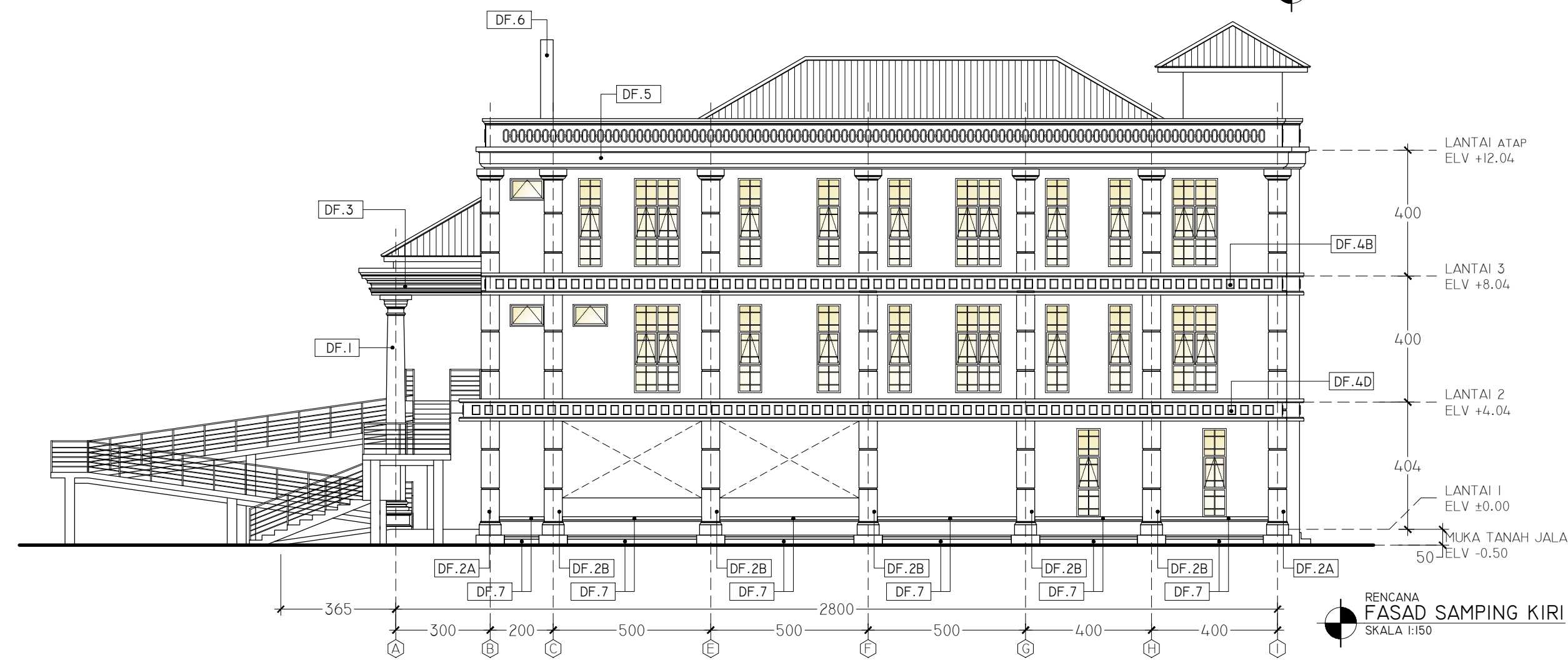
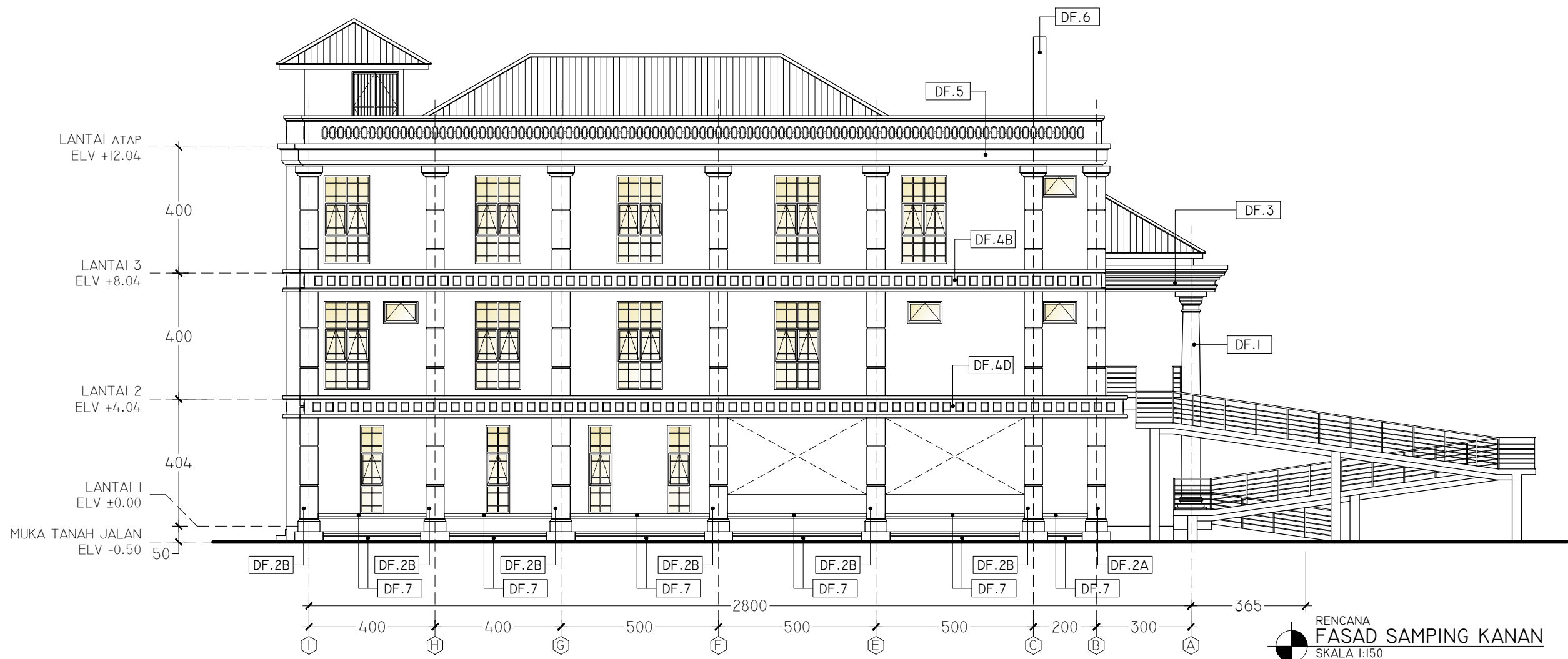
**RENCANA FASAD DEPAN DAN
RENCANA FASAD BELAKANG**

SKALA	TANGGAL	JUMLAH LEMBAR	HALAMAN
1 : 150		106	50



**BADAN PENGELOLAAN PAJAK
DAN RETRIBUSI DAERAH
(BP2RD)
PROVINSI SUMATERA UTARA**

LEGENDA



PROYEK :

**PERENCANAAN TAHAP II
UPPD SIBUHUAN**

LOKASI :

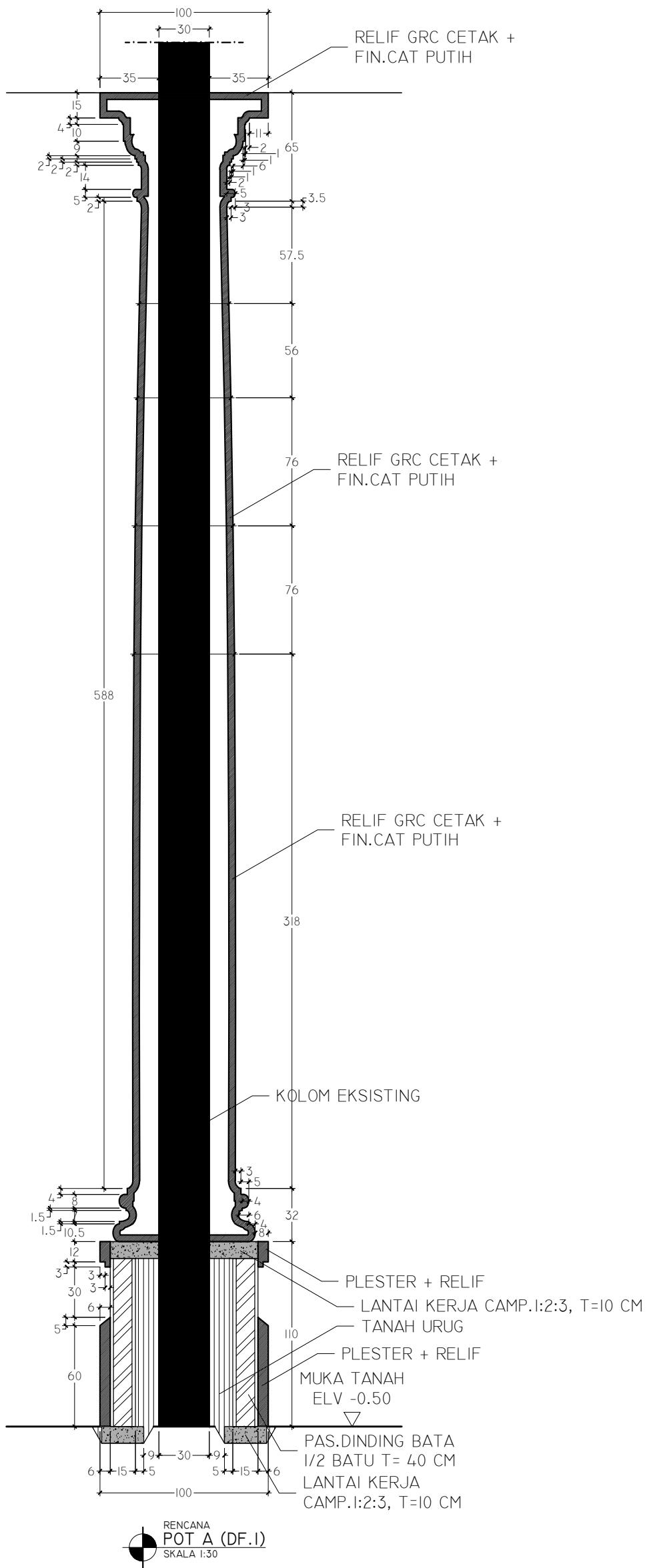
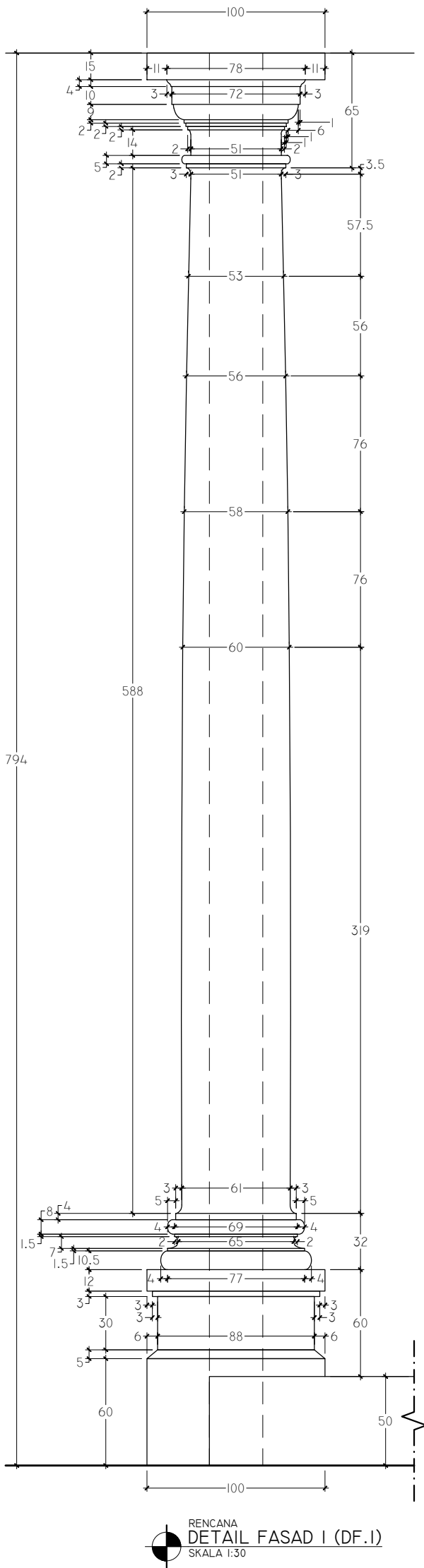
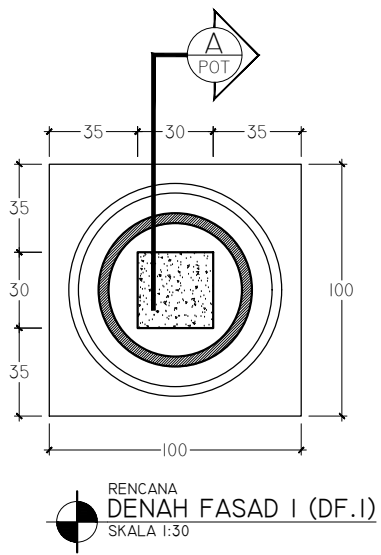
**Jl. Sisingamangaraja, Psr Sibuhuan,
Kec. Barumon, Kabupaten Padang Lawas**

GAMBAR PERENCANAAN

JUDUL GAMBAR :

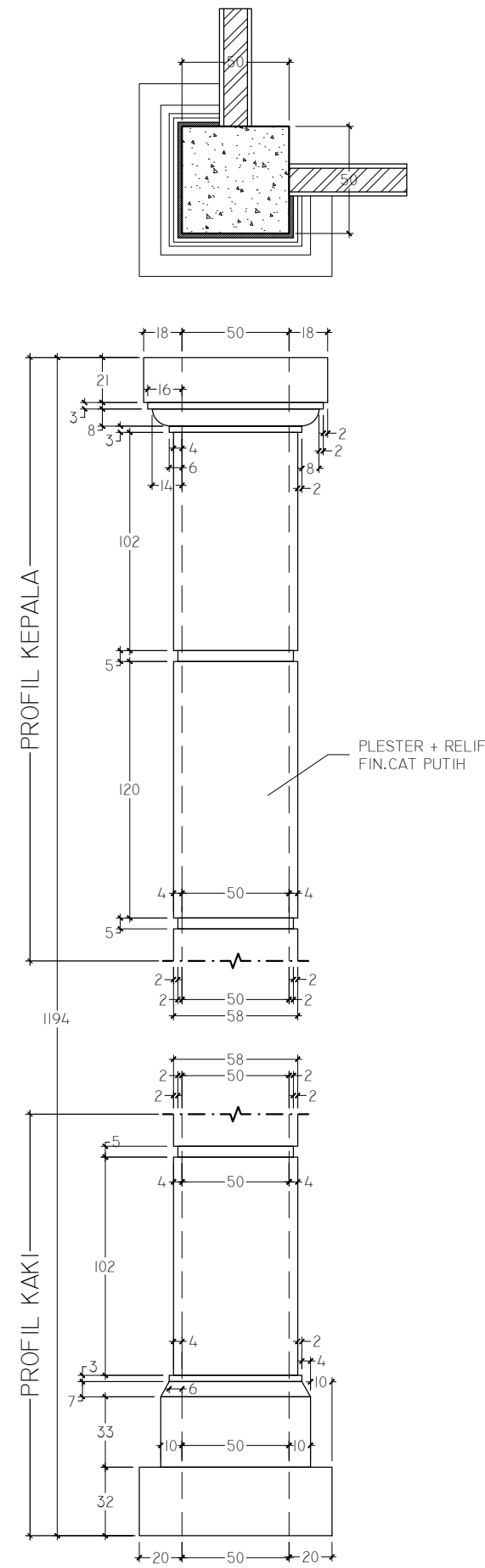
**RENCANA FASAD SAMPING KANAN
& RENCANA FASAD SAMPING KIRI**

SKALA	TANGGAL	JUMLAH LEMBAR	HALAMAN
1 : 150		106	51

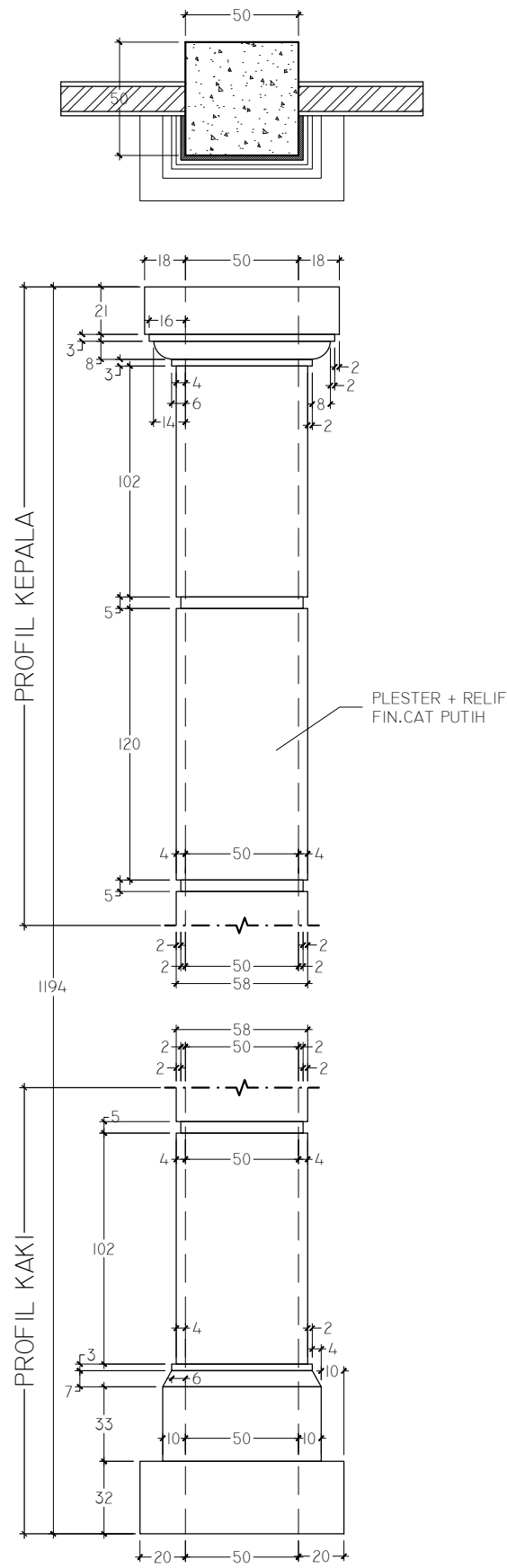




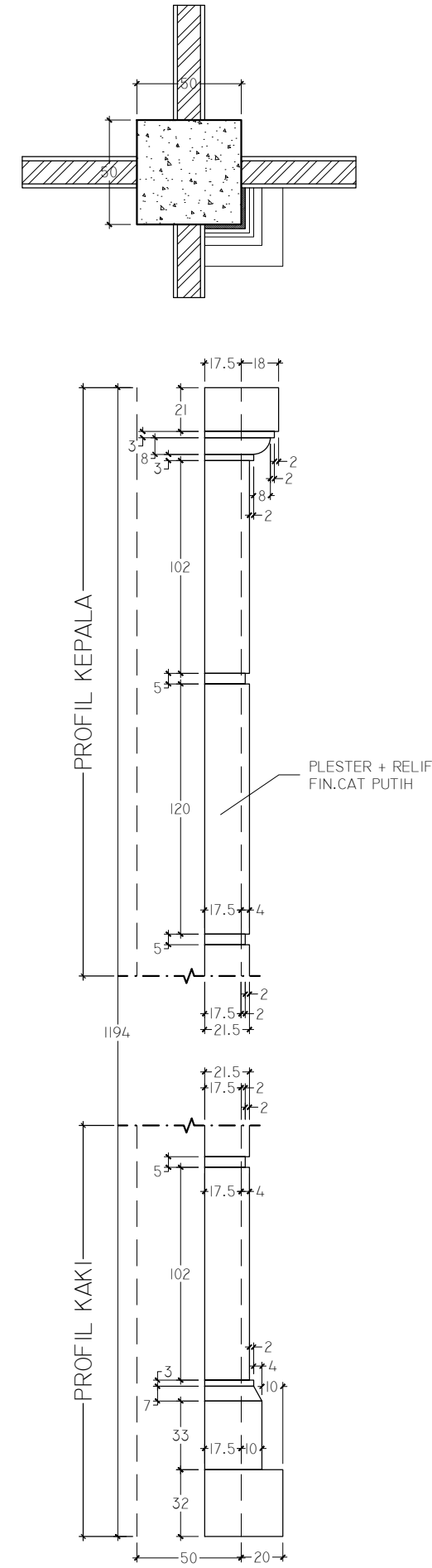
LEGENDA



RENCANA
DETAIL FASAD 2A (DF.2A)
SKALA 1:30



RENCANA
DETAIL FASAD 2B (DF.2B)
SKALA 1:30



RENCANA
DETAIL FASAD 2C (DF.2C)
SKALA 1:30

PROYEK :

**PERENCANAAN TAHAP II
UPPD SIBUHAN**

LOKASI :

**Jl. Sisingamangaraja, Psr Sibuhuan,
Kec. Barumon, Kabupaten Padang Lawas**

GAMBAR PERENCANAAN

JUDUL GAMBAR :

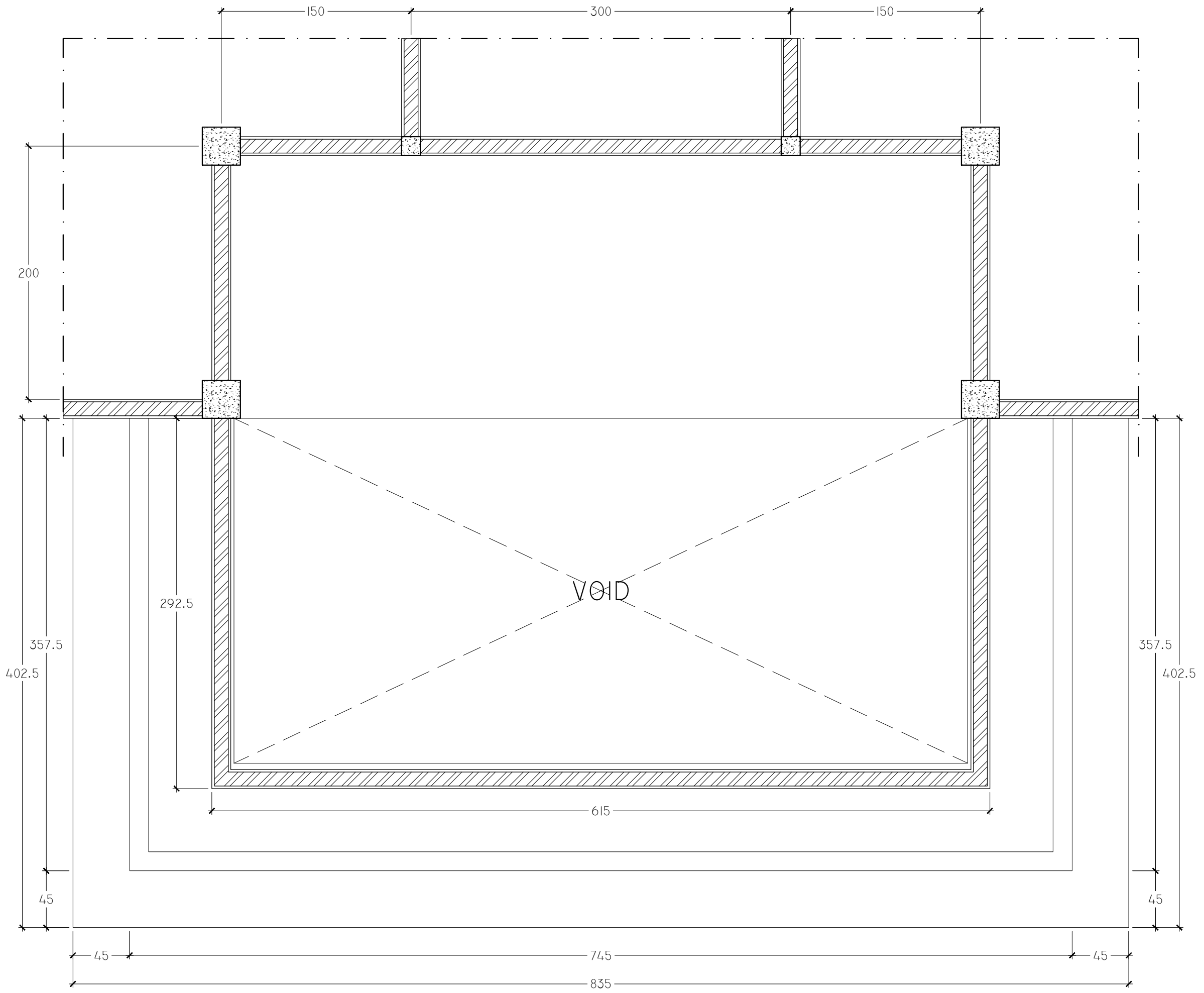
RENCANA
DETAIL FASAD 2A, 2B DAN 2C
(DF.2)

SKALA	TANGGAL	JUMLAH LEMBAR	HALAMAN
1 : 30		106	53



**BADAN PENGELOLAAN PAJAK
DAN RETRIBUSI DAERAH
(BP2RD)
PROVINSI SUMATERA UTARA**

LEGENDA



PROYEK :

**PERENCANAAN TAHAP II
UPPD SIBUHUAN**

LOKASI :

**Jl. Singamangaraja, Psr Sibuhuan,
Kec. Barumon, Kabupaten Padang Lawas**

GAMBAR PERENCANAAN

JUDUL GAMBAR :

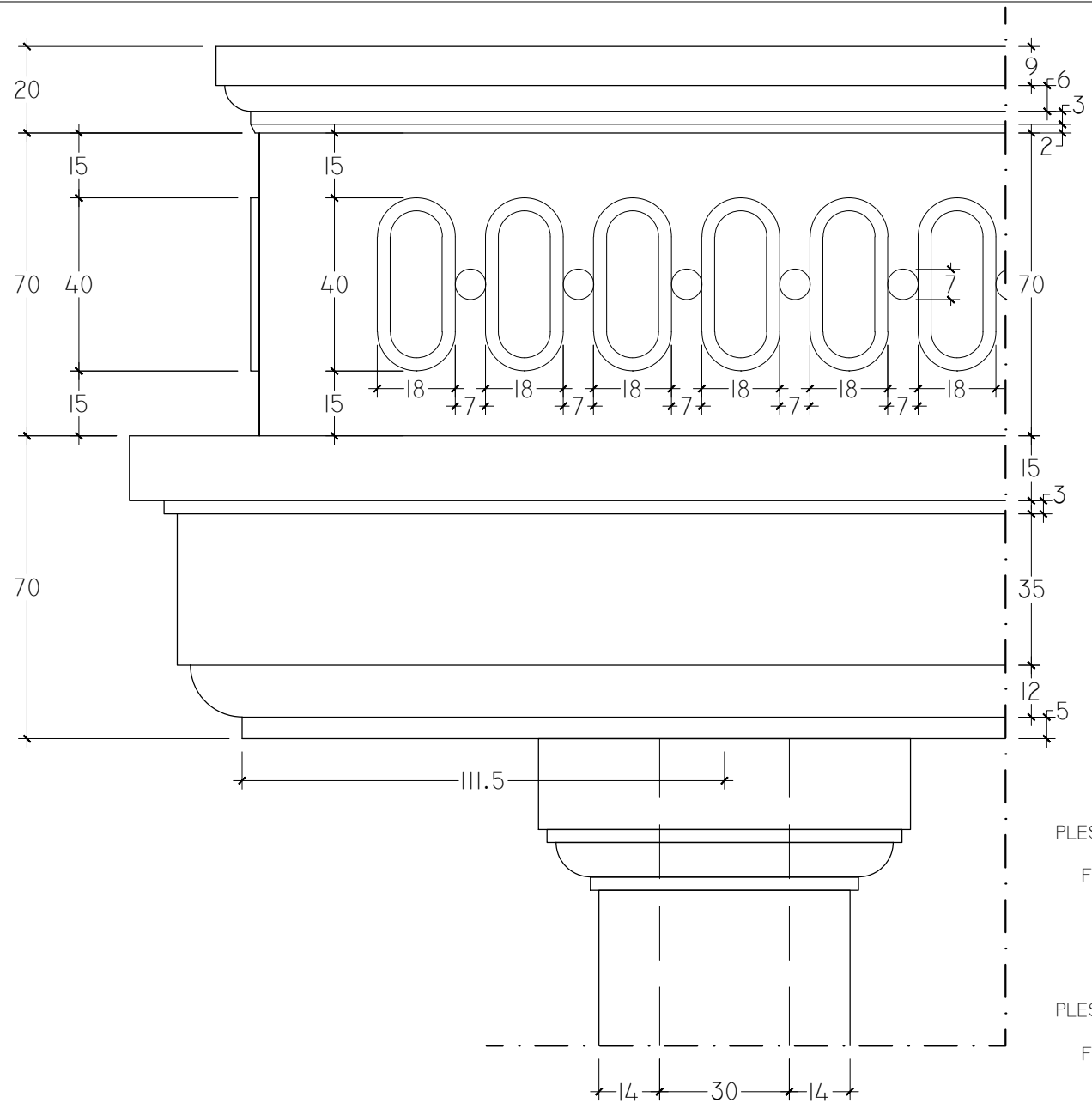
RENCANA
DETAIL FASAD 3 (DF.3)

RENCANA
DENAH FASAD 3 (DF.3)
SKALA 1:30

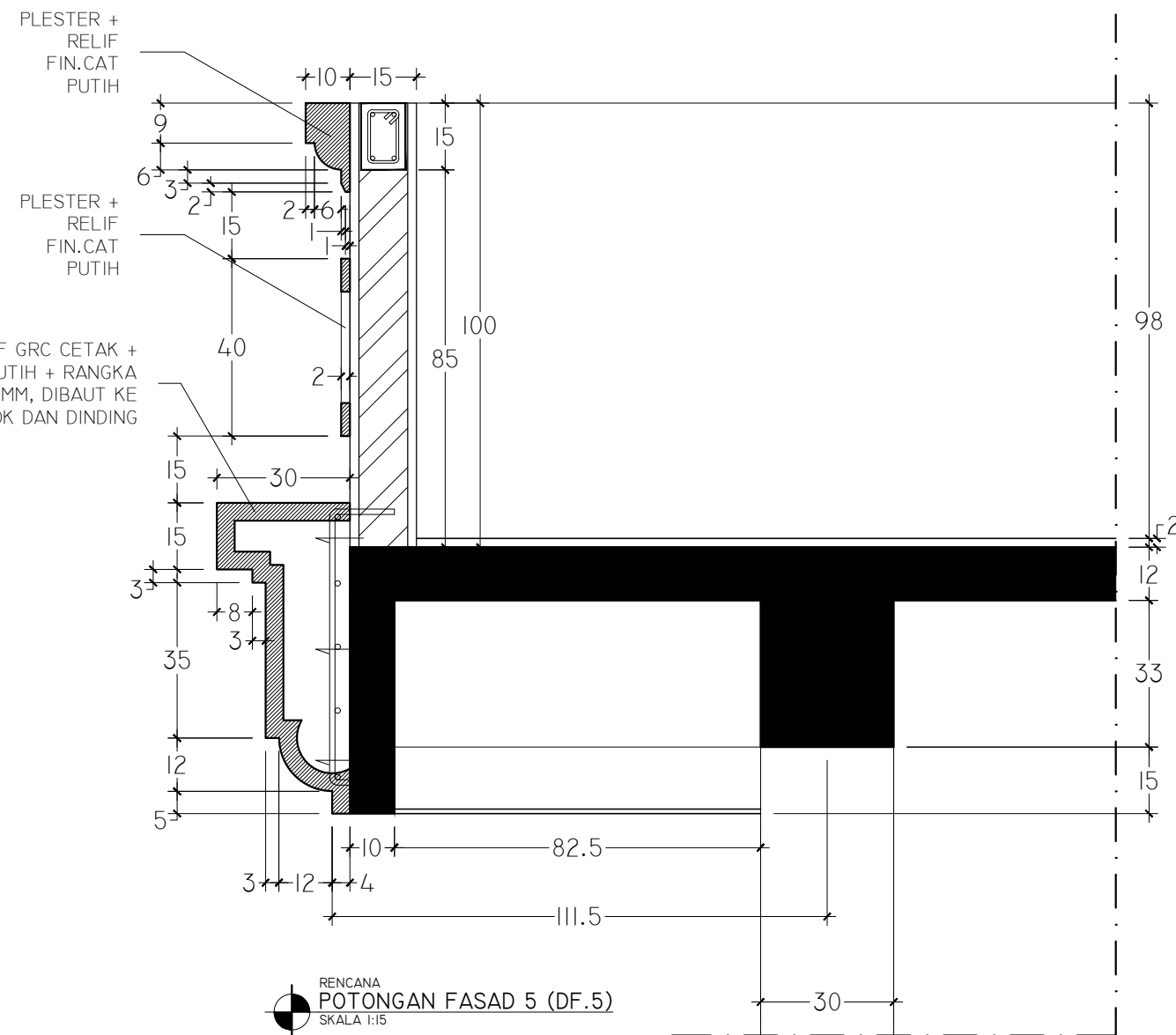
SKALA	TANGGAL	JUMLAH LEMBAR	HALAMAN
1 : 30		106	54



LEGENDA



RENCANA
DETAIL FASAD 5 (DF.5)
SKALA 1:15



RENCANA
POTONGAN FASAD 5 (DF.5)
SKALA 1:15

PROYEK :

PERENCANAAN TAHAP II
UPPD SIBUHUAN

LOKASI :

Jl. Sisingamangaraja, Psr Sibuhuan,
Kec. Barumon, Kabupaten Padang Lawas

GAMBAR PERENCANAAN

JUDUL GAMBAR :

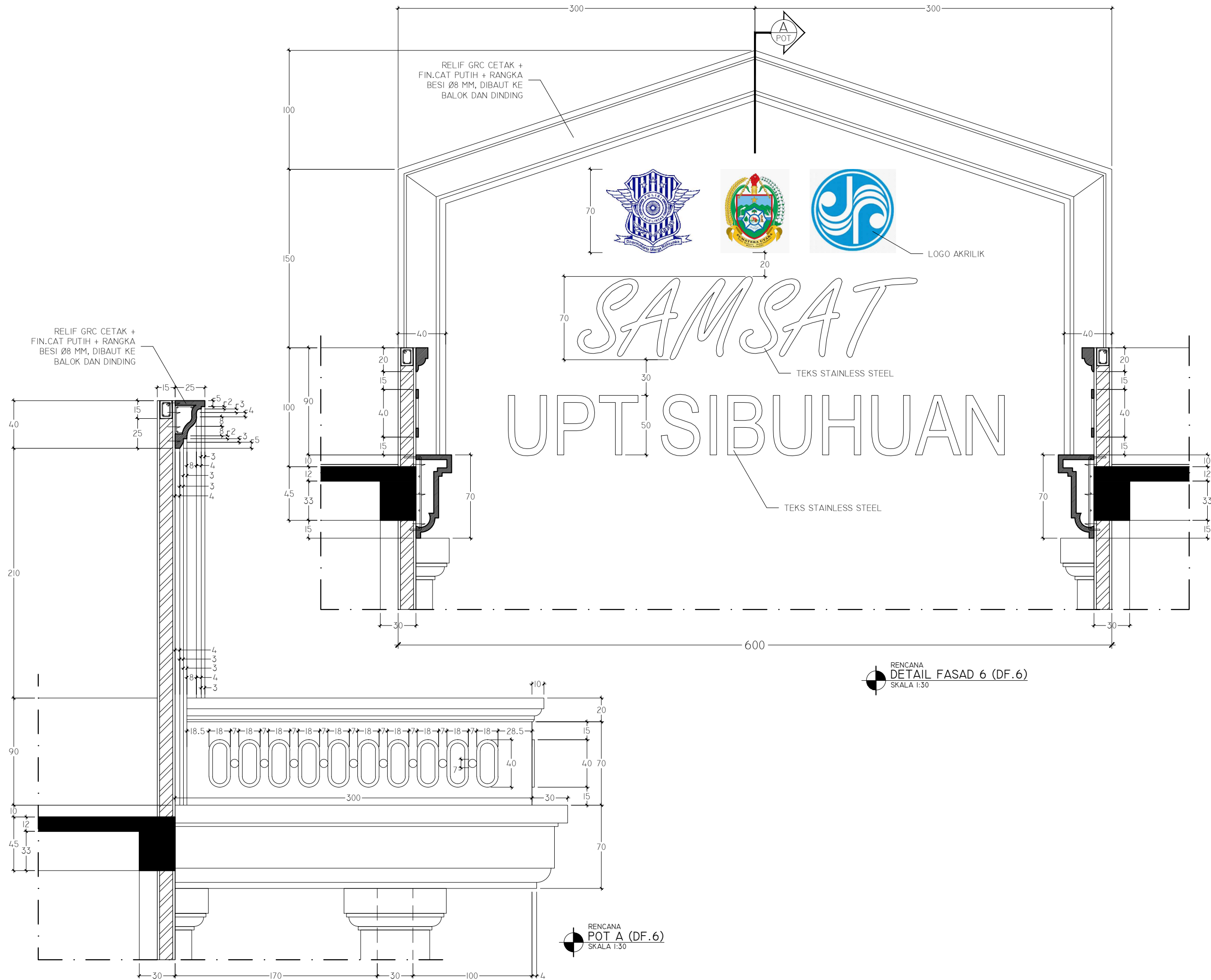
RENCANA
DETAIL FASAD 5 (DF.5)

SKALA	TANGGAL	JUMLAH LEMBAR	HALAMAN
1 : 15		106	58



**BADAN PENGELOLAAN PAJAK
DAN RETRIBUSI DAERAH
(BP2RD)
PROVINSI SUMATERA UTARA**

LEGENDA



PROYEK :

**PERENCANAAN TAHAP II
UPPD SIBUHUAN**

LOKASI :

**Jl. Singamangaraja, Psr Sibuhuan,
Kec. Barumon, Kabupaten Padang Lawas**

GAMBAR PERENCANAAN

JUDUL GAMBAR :

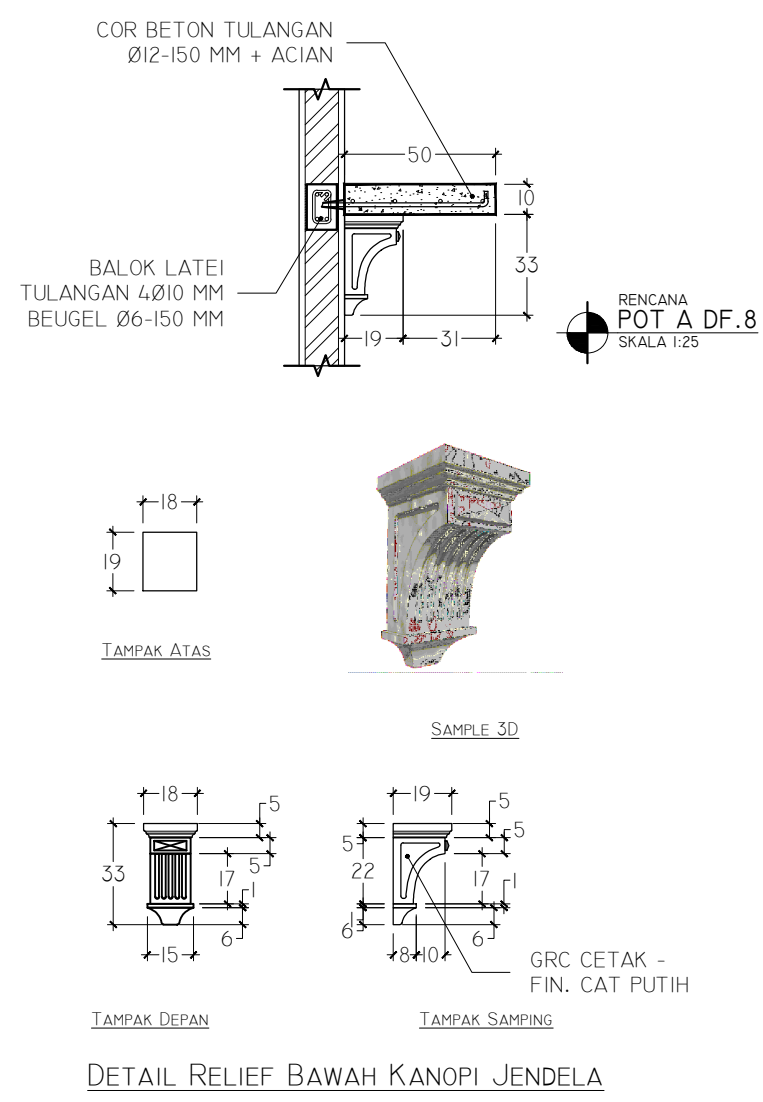
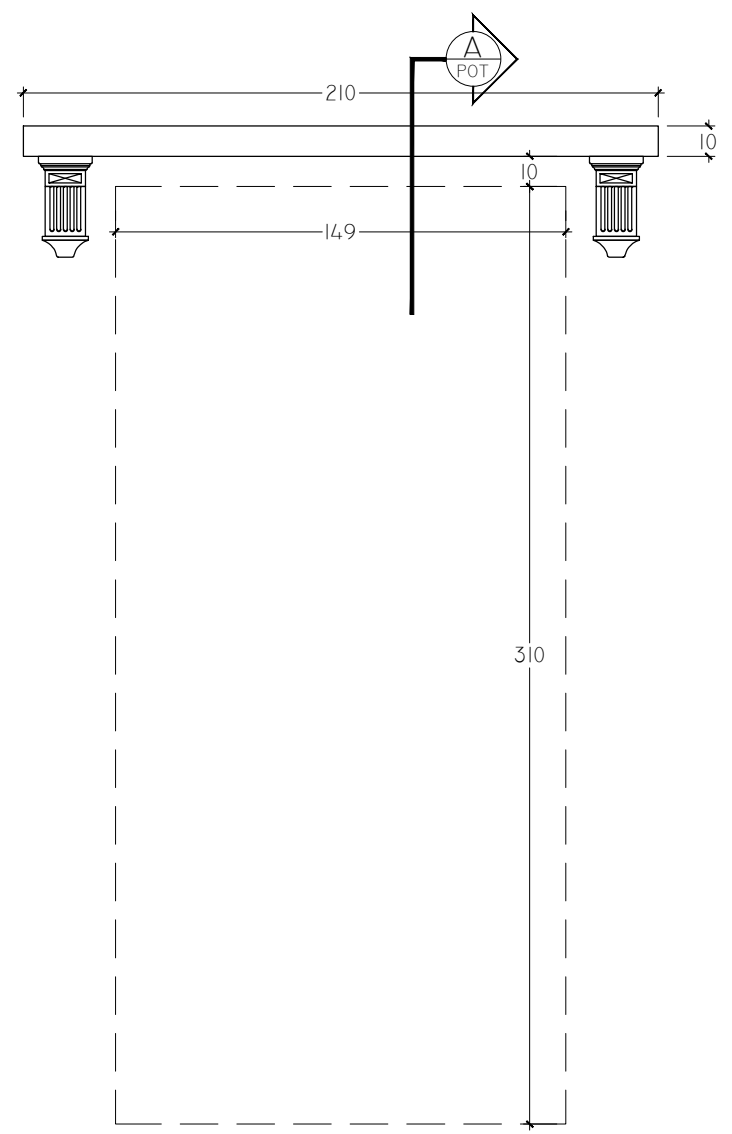
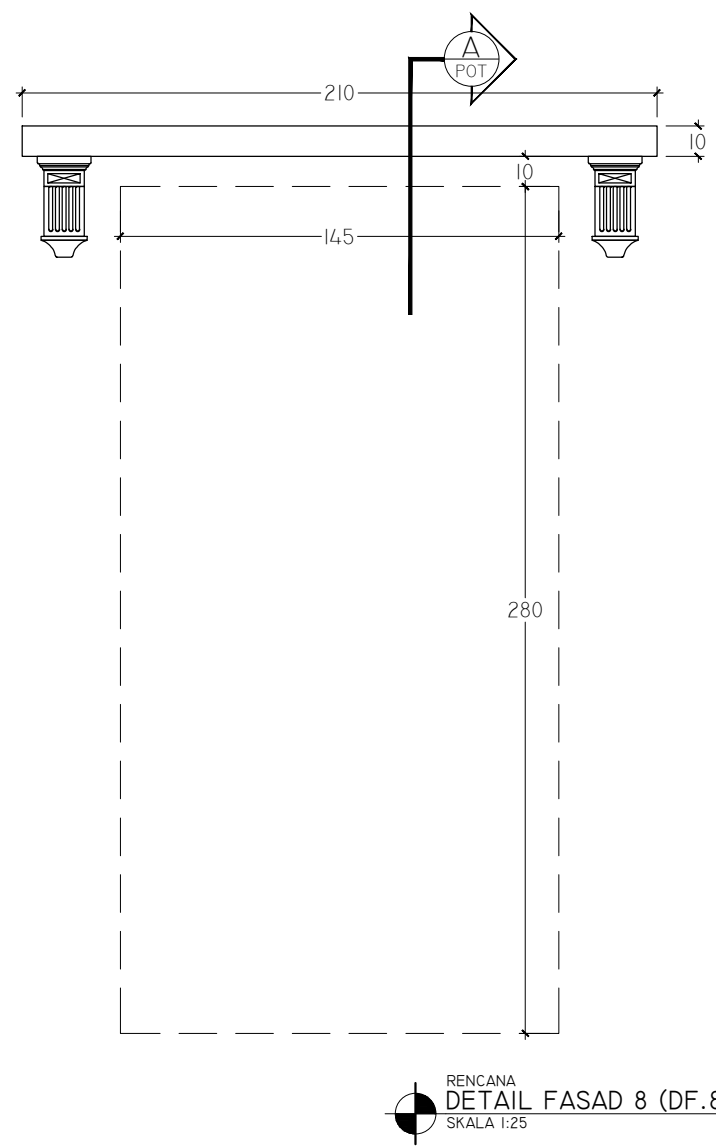
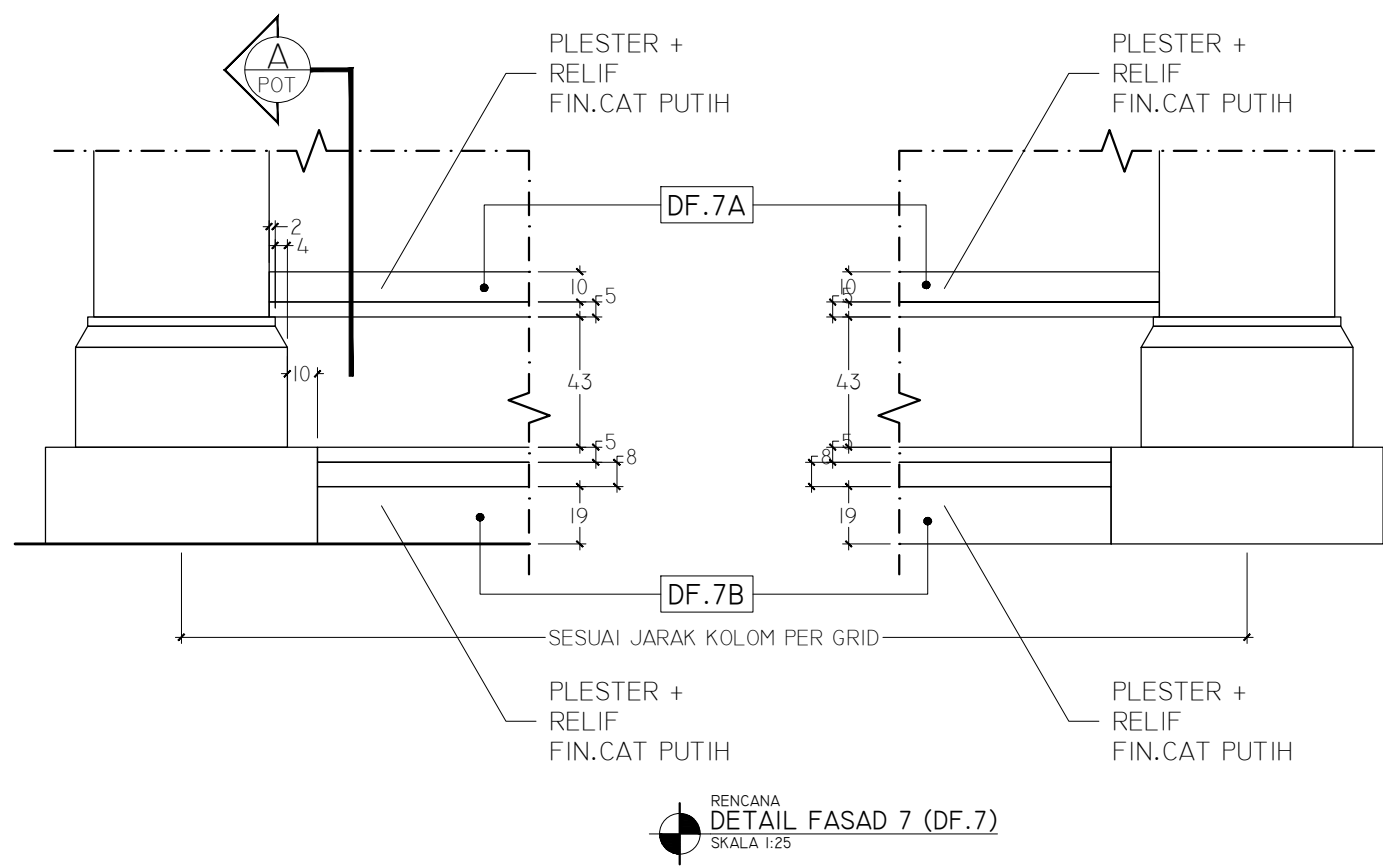
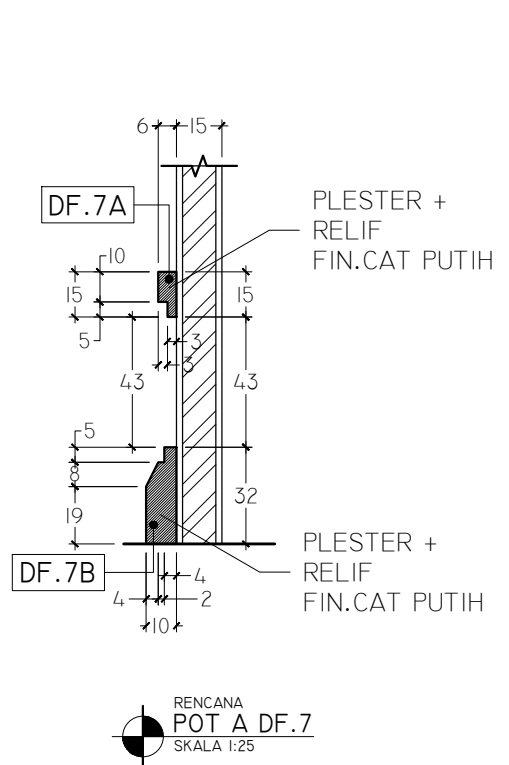
RENCANA
DETAIL FASAD 6 (DF.6)

SKALA	TANGGAL	JUMLAH LEMBAR	HALAMAN
1 : 30		106	59



**BADAN PENGELOLAAN PAJAK
DAN RETRIBUSI DAERAH
(BP2RD)
PROVINSI SUMATERA UTARA**

LEGENDA



PROYEK :

**PERENCANAAN TAHAP II
UPPD SIBUHUAN**

LOKASI :

**Jl. Singamangaraja, Psr Sibuhuan,
Kec. Barumon, Kabupaten Padang Lawas**

GAMBAR PERENCANAAN

JUDUL GAMBAR :

RENCANA DETAIL FASAD 7 (DF.7),
DETAIL FASAD 8 (DF.8), DAN
DETAIL FASAD 9 (DF.9)

SKALA	TANGGAL	JUMLAH LEMBAR	HALAMAN
1 : 25		106	60



LEGENDA

PROYEK :

**PERENCANAAN TAHAP II
UPPD SIBUHUAN**

LOKASI :

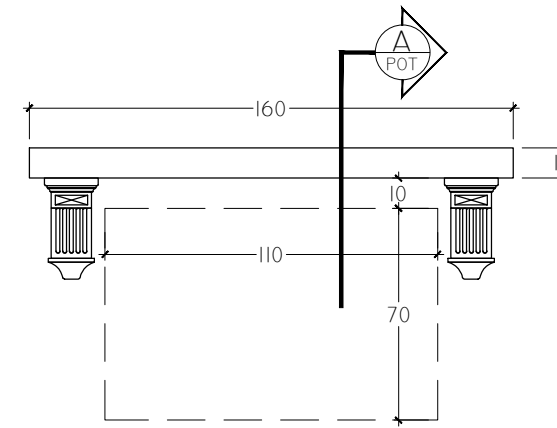
**Jl. Sisingamangaraja, Psr Sibuhuan,
Kec. Barumon, Kabupaten Padang Lawas**

GAMBAR PERENCANAAN

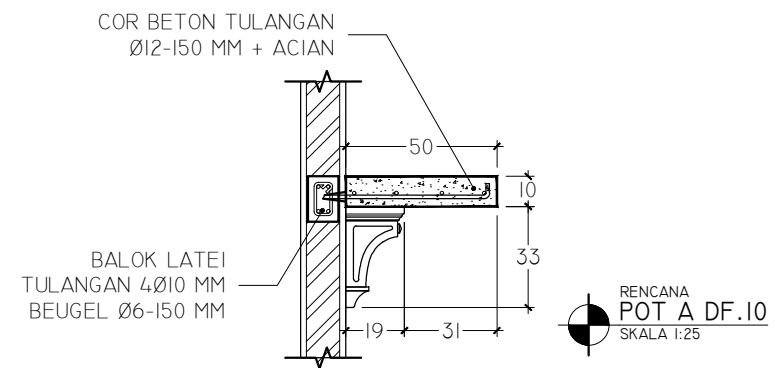
JUDUL GAMBAR :

RENCANA
DETAIL FASAD 10 (DF.10) DAN
DETAIL FASAD II (DF.II)

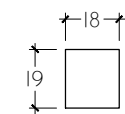
SKALA	TANGGAL	JUMLAH LEMBAR	HALAMAN
1 : 25		106	61



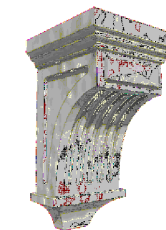
RENCANA
DETAIL FASAD 10 (DF.10)
SKALA 1:25



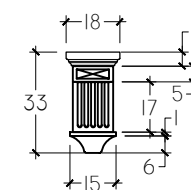
RENCANA
POT A DF.10
SKALA 1:25



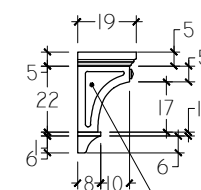
TAMPAK ATAS



SAMPLE 3D

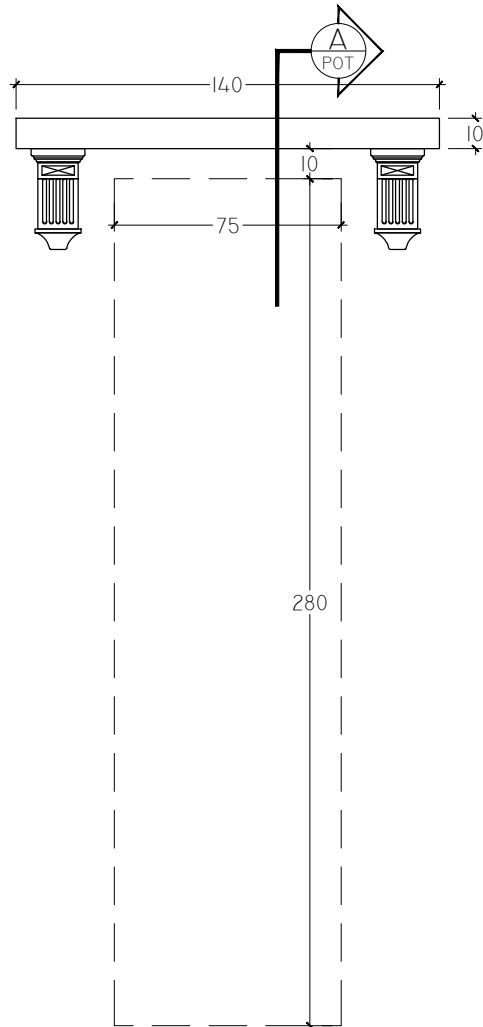


TAMPAK DEPAN

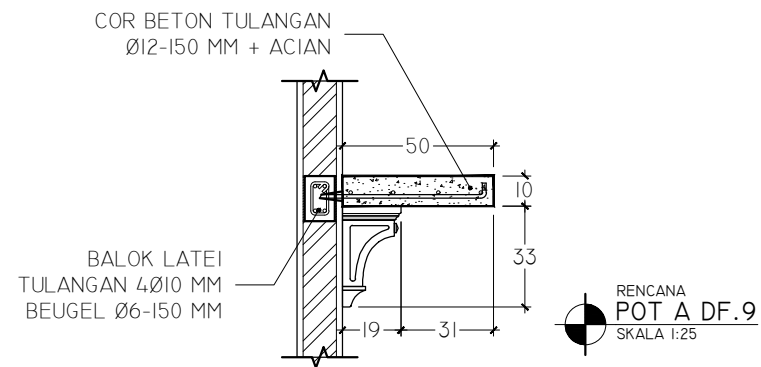


TAMPAK SAMPING

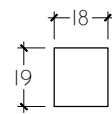
DETAIL RELIEF BAWAH KANOPI JENDELA



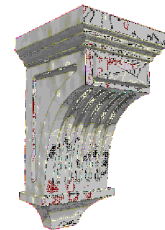
RENCANA
DETAIL FASAD 9 (DF.9)
SKALA 1:25



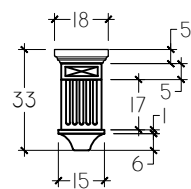
RENCANA
POT A DF.9
SKALA 1:25



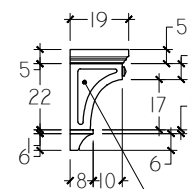
TAMPAK ATAS



SAMPLE 3D



TAMPAK DEPAN



TAMPAK SAMPING

GRC CETAK -
FIN. CAT PUTIH

DETAIL RELIEF BAWAH KANOPI JENDELA



LEGENDA

PROYEK :

**PERENCANAAN TAHAP II
UPPD SIBUHUAN**

LOKASI :

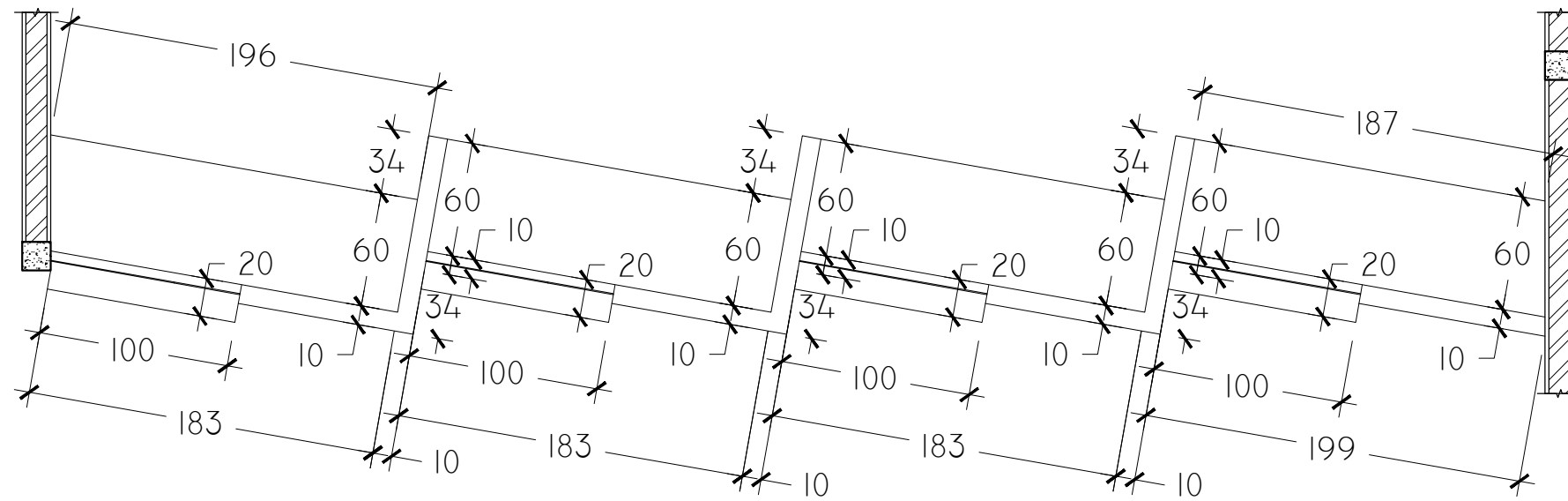
**Jl. Singamangaraja, Psr Sibuhuan,
Kec. Barumon, Kabupaten Padang Lawas**

GAMBAR PERENCANAAN

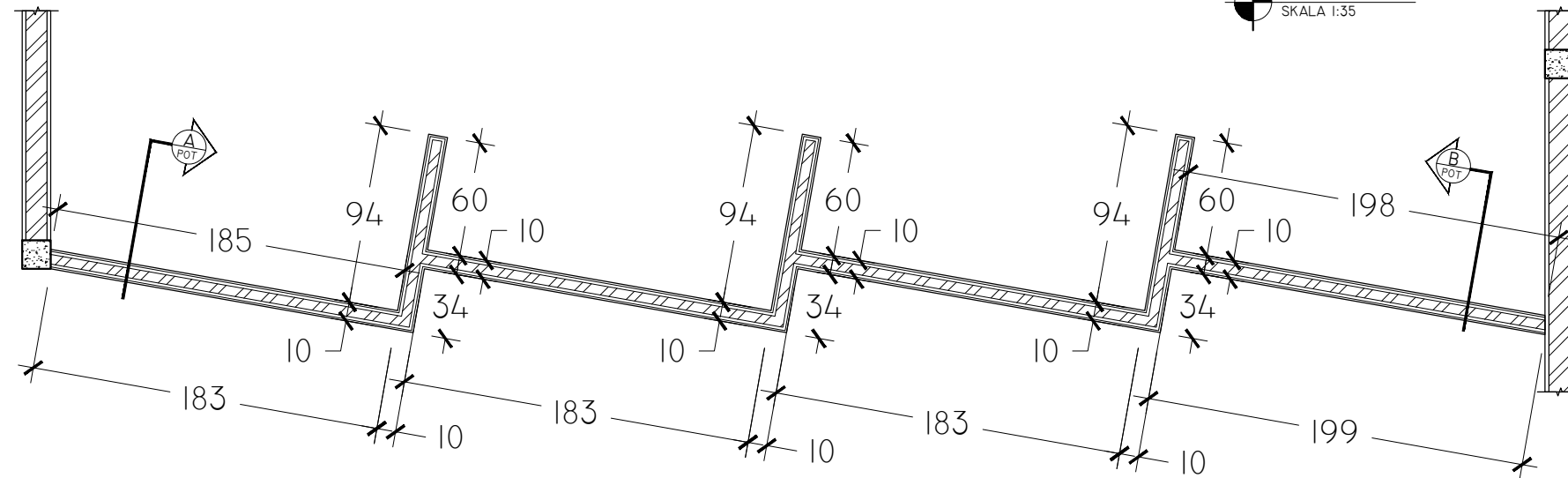
JUDUL GAMBAR :

**RENCANA LAYOUT, TAMPAK DAN
DETAIL LOKET I (DL.I)**

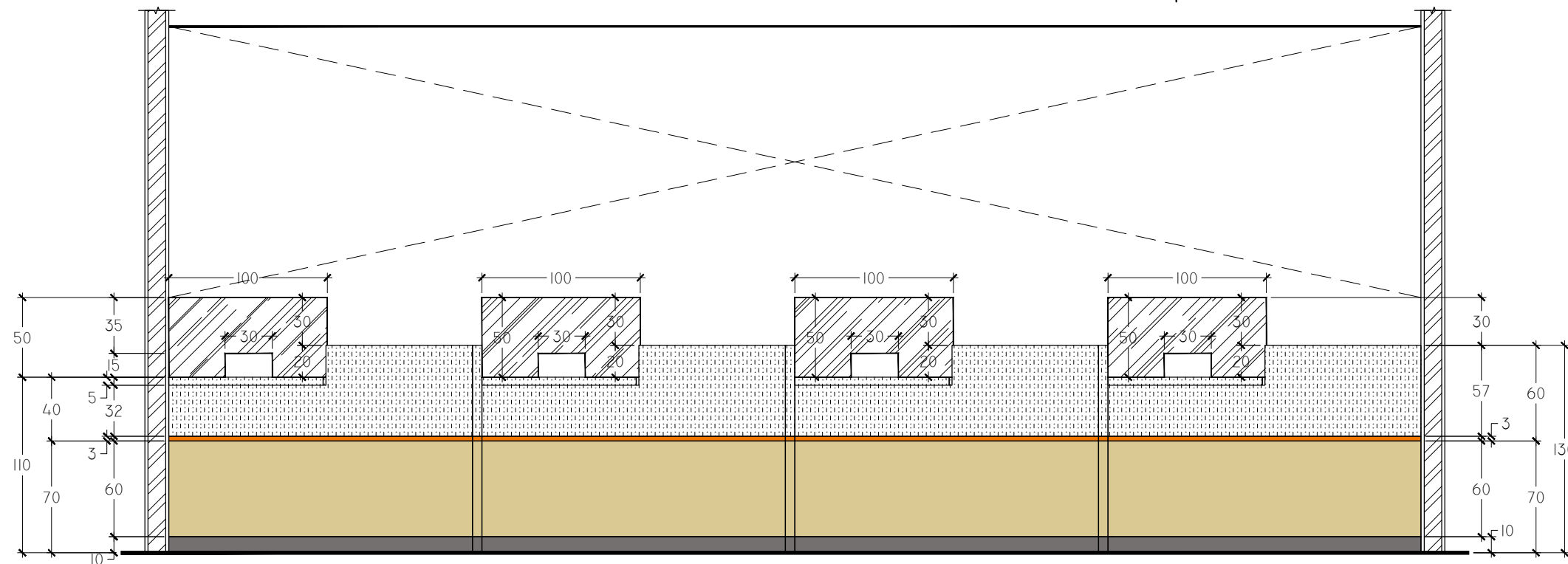
SKALA	TANGGAL	JUMLAH LEMBAR	HALAMAN
1 : 35		106	63



RENCANA
DETAIL DL.I
SKALA 1:35



RENCANA
LAYOUT DINDING DL.I
SKALA 1:35

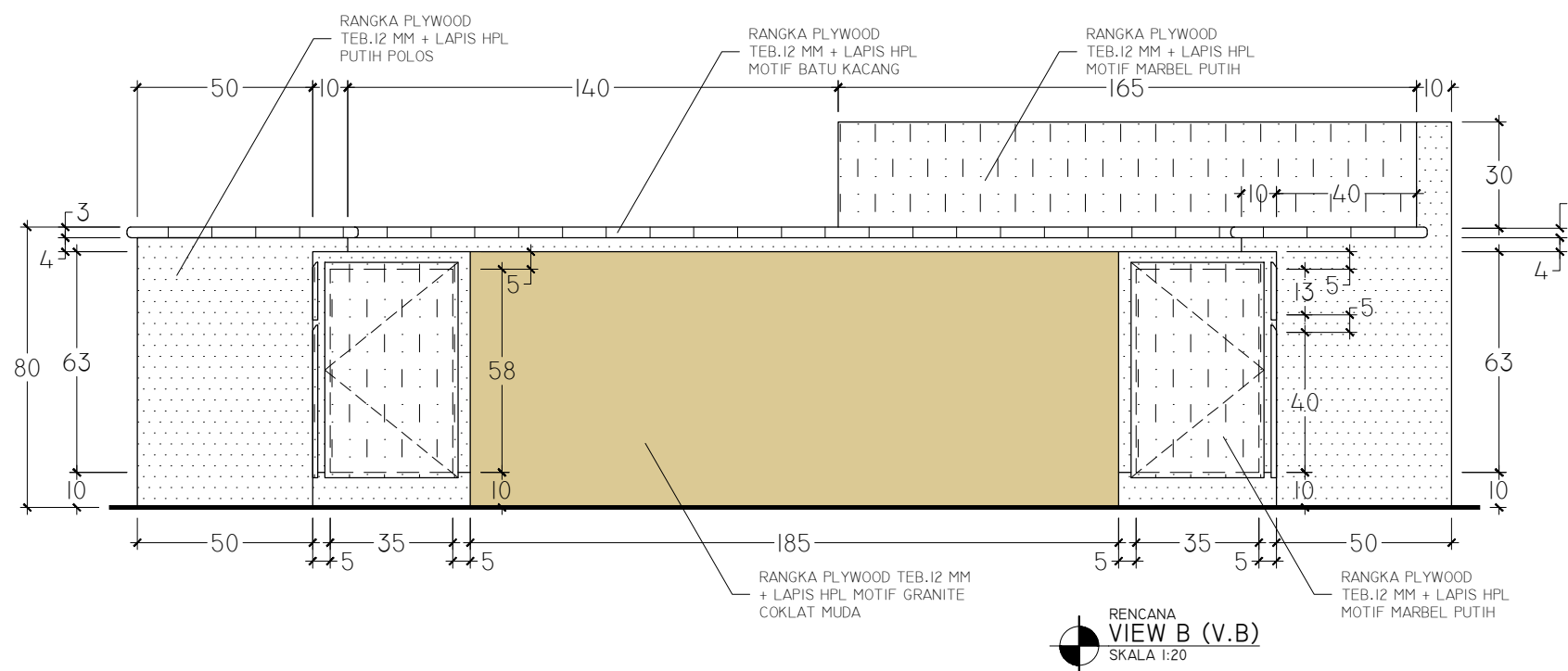
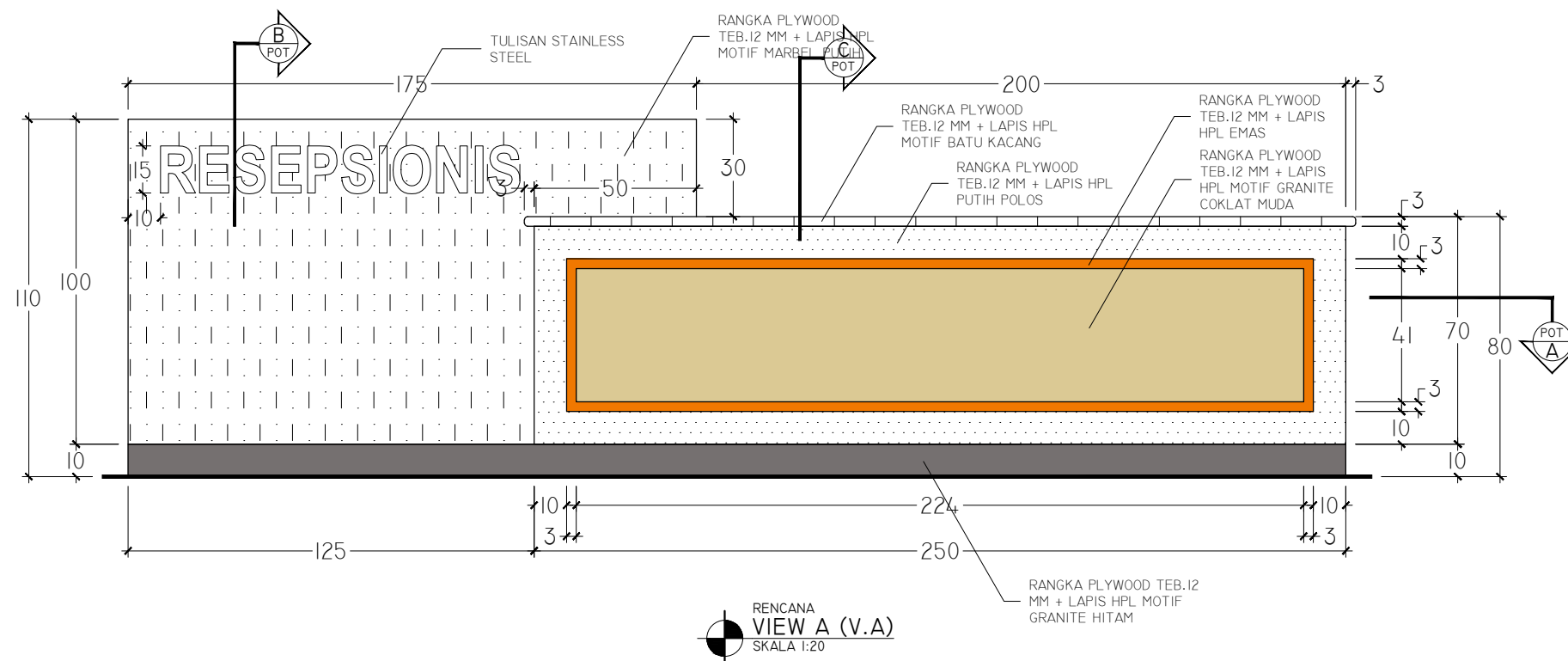


RENCANA
TAMPAK DEPAN DL.I
SKALA 1:35



**BADAN PENGELOLAAN PAJAK
DAN RETRIBUSI DAERAH
(BP2RD)
PROVINSI SUMATERA UTARA**

LEGENDA



PROYEK :

**PERENCANAAN TAHAP II
UPPD SIBUHUAN**

LOKASI :

**Jl. Sisingamangaraja, Psr Sibuhuan,
Kec. Barumon, Kabupaten Padang Lawas**

GAMBAR PERENCANAAN

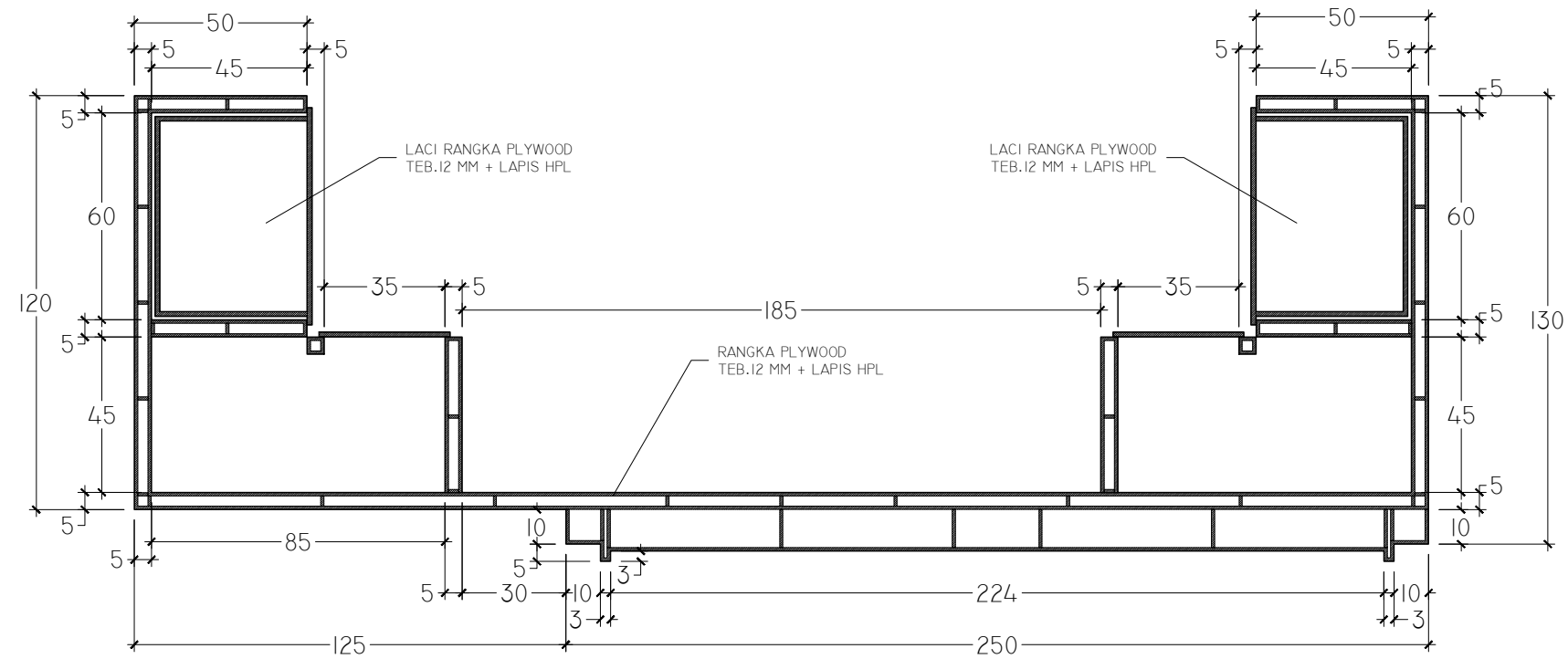
JUDUL GAMBAR :

RENCANA VIEW
LOKET 2 (DL.2)

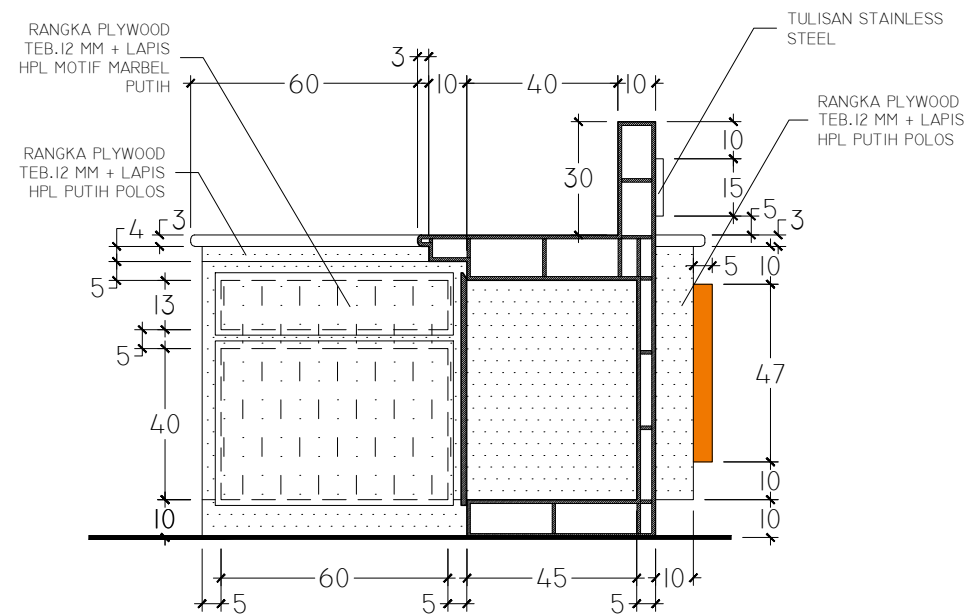
SKALA	TANGGAL	JUMLAH LEMBAR	HALAMAN
1 : 20		106	66



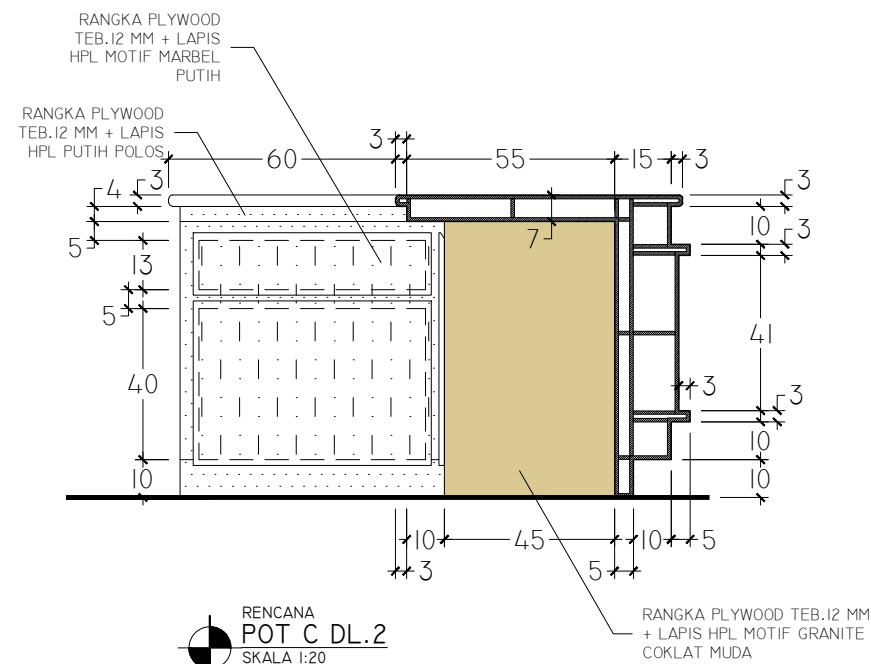
LEGENDA



RENCANA
POT A DL.2
SKALA 1:20



RENCANA
POT B DL.2
SKALA 1:20



RENCANA
POT C DL.2
SKALA 1:20

PROYEK :

**PERENCANAAN TAHAP II
UPPD SIBUHUAN**

LOKASI :

**Jl. Sisingamangaraja, Psr Sibuhuan,
Kec. Barumon, Kabupaten Padang Lawas**

GAMBAR PERENCANAAN

JUDUL GAMBAR :

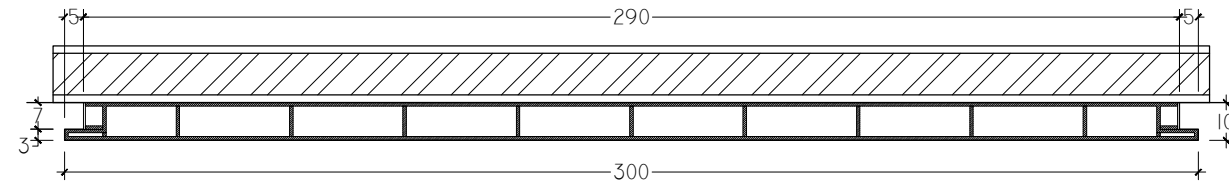
**RENCANA POTONGAN
LOKET 2 (DL.2)**

SKALA	TANGGAL	JUMLAH LEMBAR	HALAMAN
1 : 20		106	67

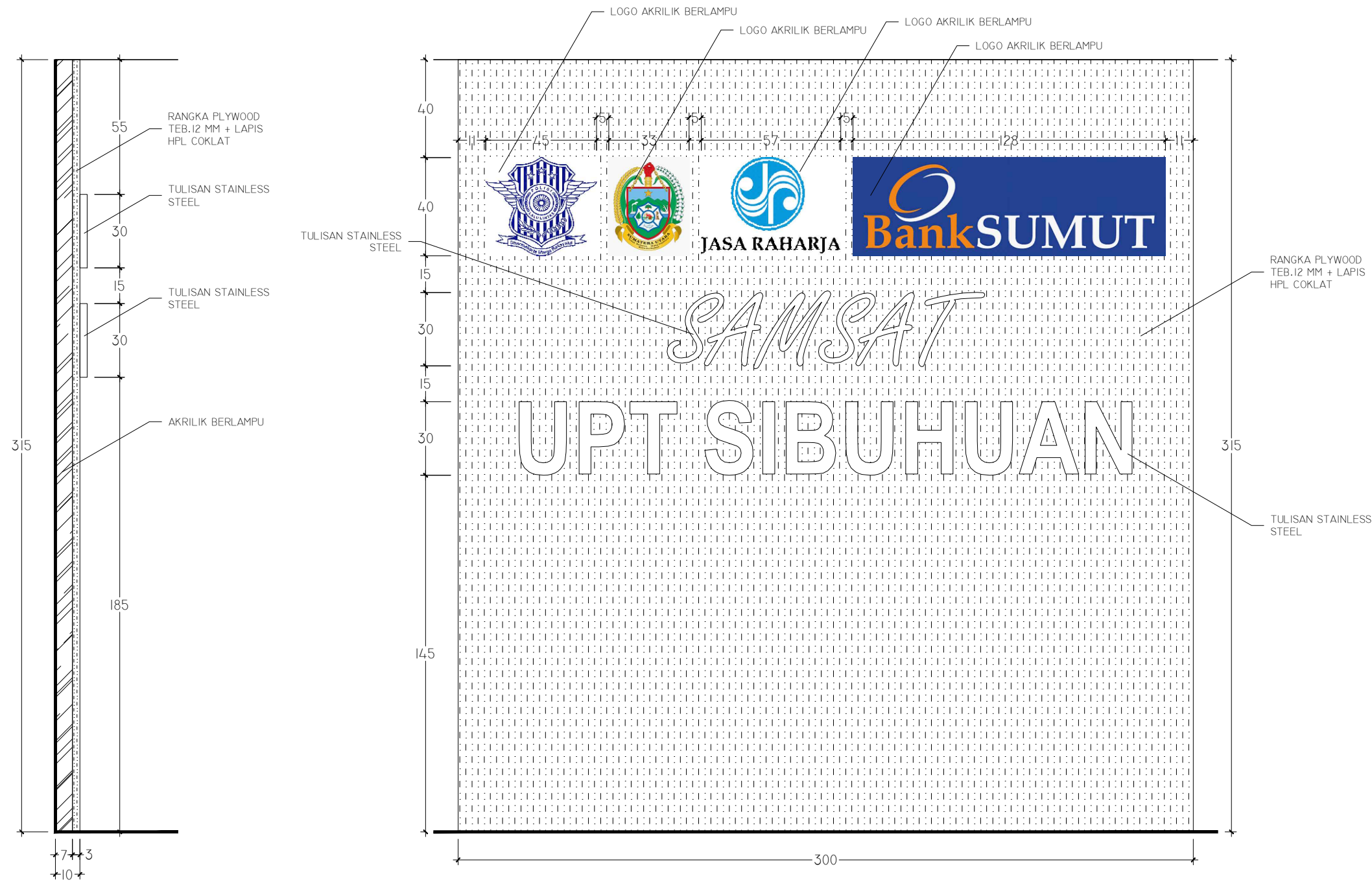


**BADAN PENGELOLAAN PAJAK
DAN RETRIBUSI DAERAH
(BP2RD)
PROVINSI SUMATERA UTARA**

LEGENDA



RENCANA
DETAIL BACKGROUND RESEPSIONIS
SKALA 1:20



RENCANA
TAMPAK DEPAN BACKGROUND RESEPSIONIS
SKALA 1:20

RENCANA
TAMPAK SAMPING BACKGROUND RESEPSIONIS
SKALA 1:20

PROYEK :

**PERENCANAAN TAHAP II
UPPD SIBUHUAN**

LOKASI :

**Jl. Sisingamangaraja, Psr Sibuhuan,
Kec. Barumon, Kabupaten Padang Lawas**

GAMBAR PERENCANAAN

JUDUL GAMBAR :

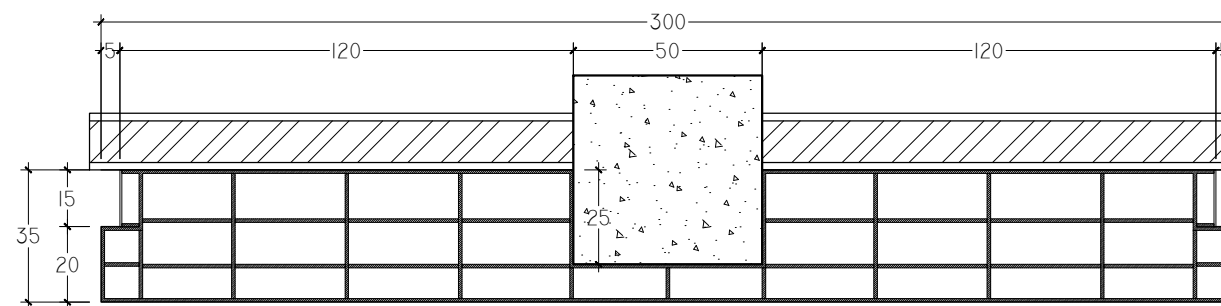
RENCANA DETAIL
BACKGROUND RESEPSIONIS

SKALA	TANGGAL	JUMLAH LEMBAR	HALAMAN
1 : 20		106	68

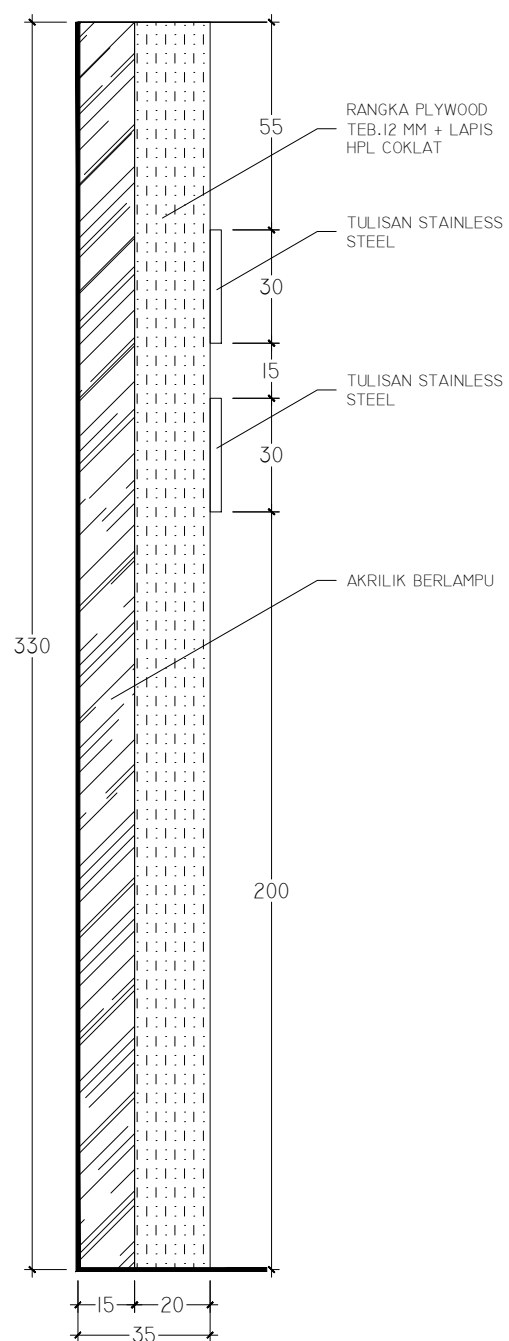


**BADAN PENGELOLAAN PAJAK
DAN RETRIBUSI DAERAH
(BP2RD)
PROVINSI SUMATERA UTARA**

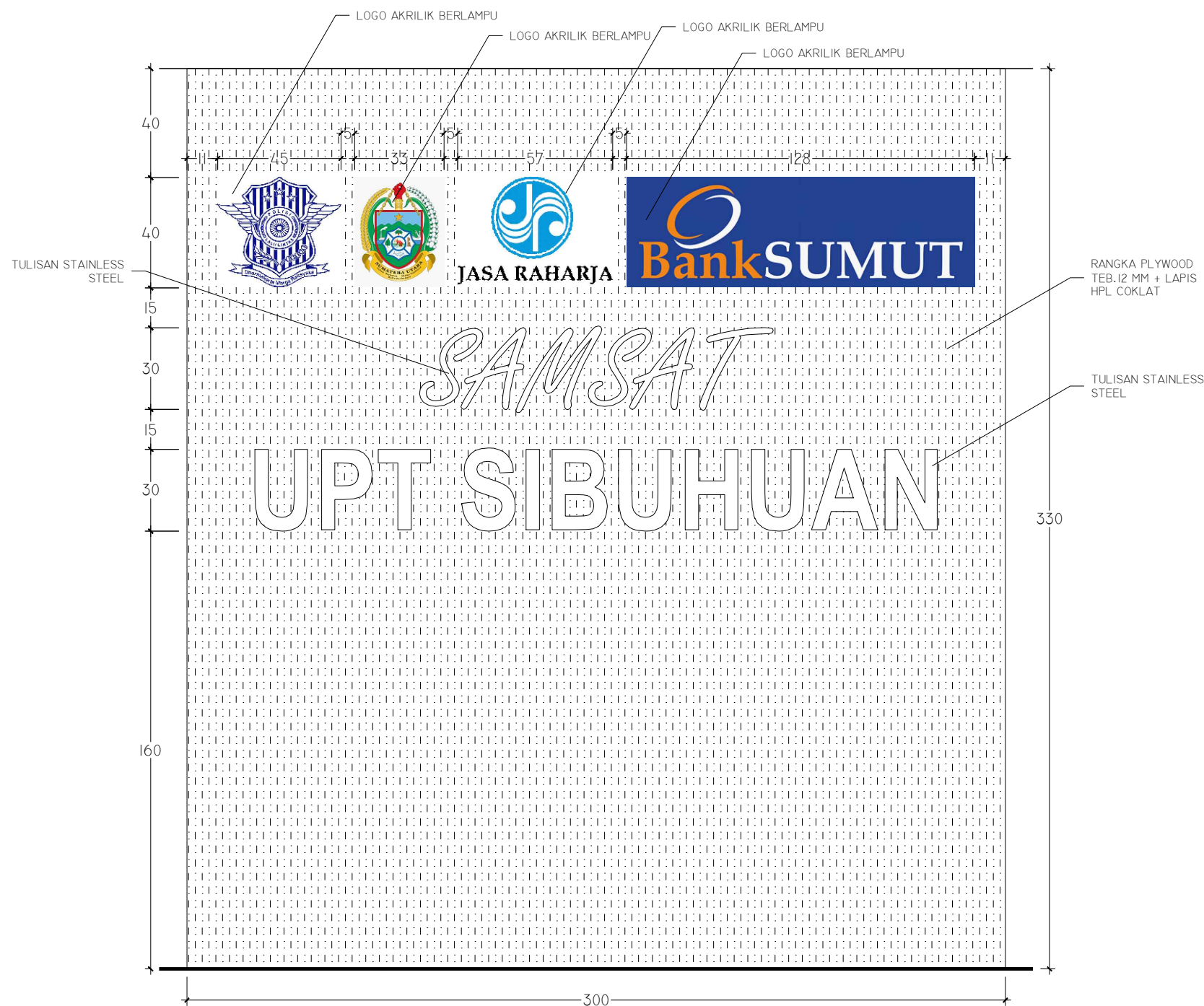
LEGENDA



RENCANA
DETAIL BACKGROUND LOKET
SKALA 1:20



RENCANA
TAMPAK SAMPING BACKGROUND LOKET
SKALA 1:20



RENCANA
TAMPAK DEPAN BACKGROUND LOKET
SKALA 1:20

PROYEK :

**PERENCANAAN TAHAP II
UPPD SIBUHUAN**

LOKASI :

**Jl. Sisingamangaraja, Psr Sibuhuan,
Kec. Barumon, Kabupaten Padang Lawas**

GAMBAR PERENCANAAN

JUDUL GAMBAR :

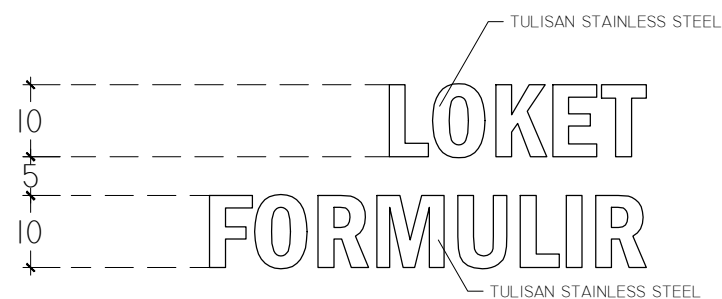
RENCANA DETAIL
BACKGROUND LOKET

SKALA	TANGGAL	JUMLAH LEMBAR	HALAMAN
1 : 20		106	69

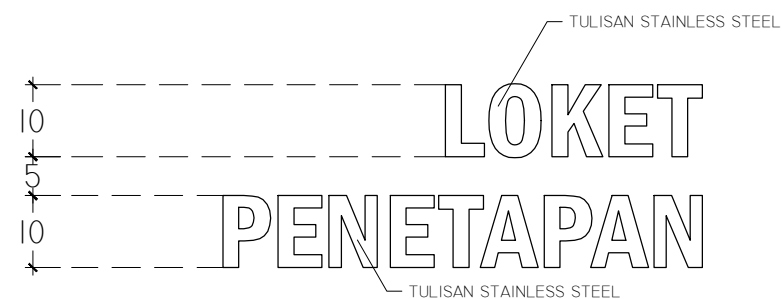


**BADAN PENGELOLAAN PAJAK
DAN RETRIBUSI DAERAH
(BP2RD)
PROVINSI SUMATERA UTARA**

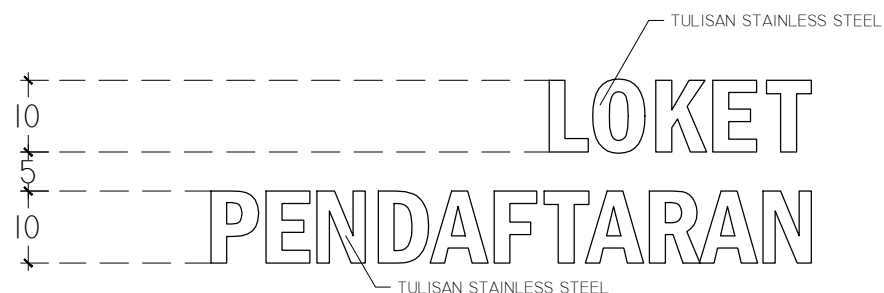
LEGENDA



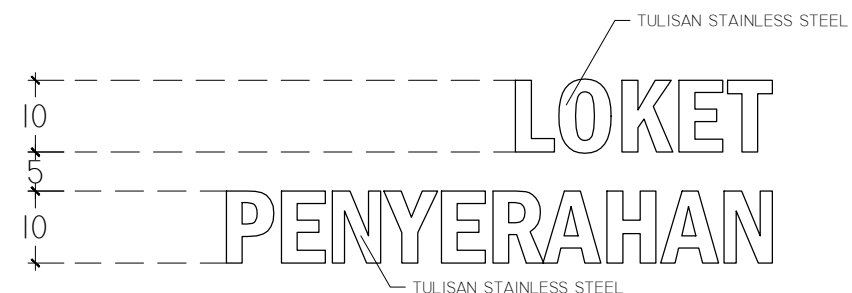
RENCANA
DETAIL LETTER LOKET FORMULIR
SKALA 1:10



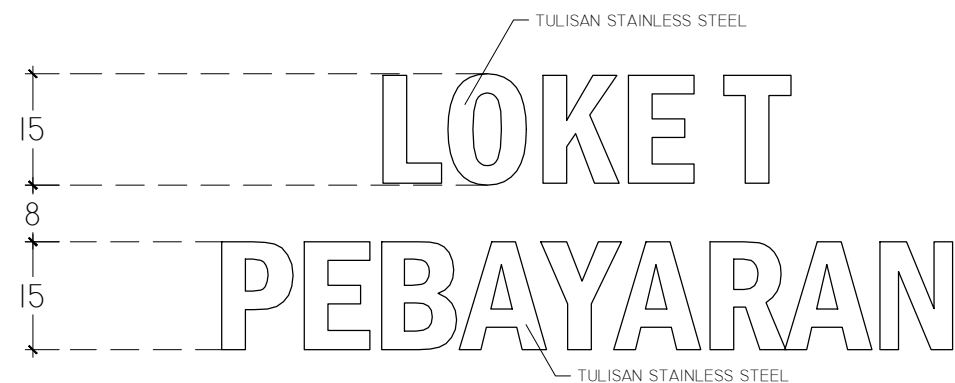
RENCANA
DETAIL LETTER LOKET PENETAPAN
SKALA 1:10



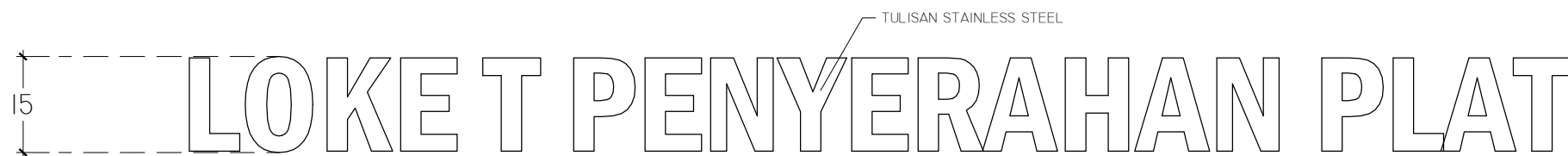
RENCANA
DETAIL LETTER LOKET PENDAFTARAN
SKALA 1:10



RENCANA
DETAIL LETTER LOKET PENYERAHAN
SKALA 1:10



RENCANA
DETAIL LETTER LOKET PEMBAYARAN
SKALA 1:10



RENCANA
DETAIL LETTER LOKET PEMBAYARAN
SKALA 1:10

PROYEK :

**PERENCANAAN TAHAP II
UPPD SIBUHUAN**

LOKASI :

**Jl. Singamangaraja, Psr Sibuhuan,
Kec. Barumon, Kabupaten Padang Lawas**

GAMBAR PERENCANAAN

JUDUL GAMBAR :

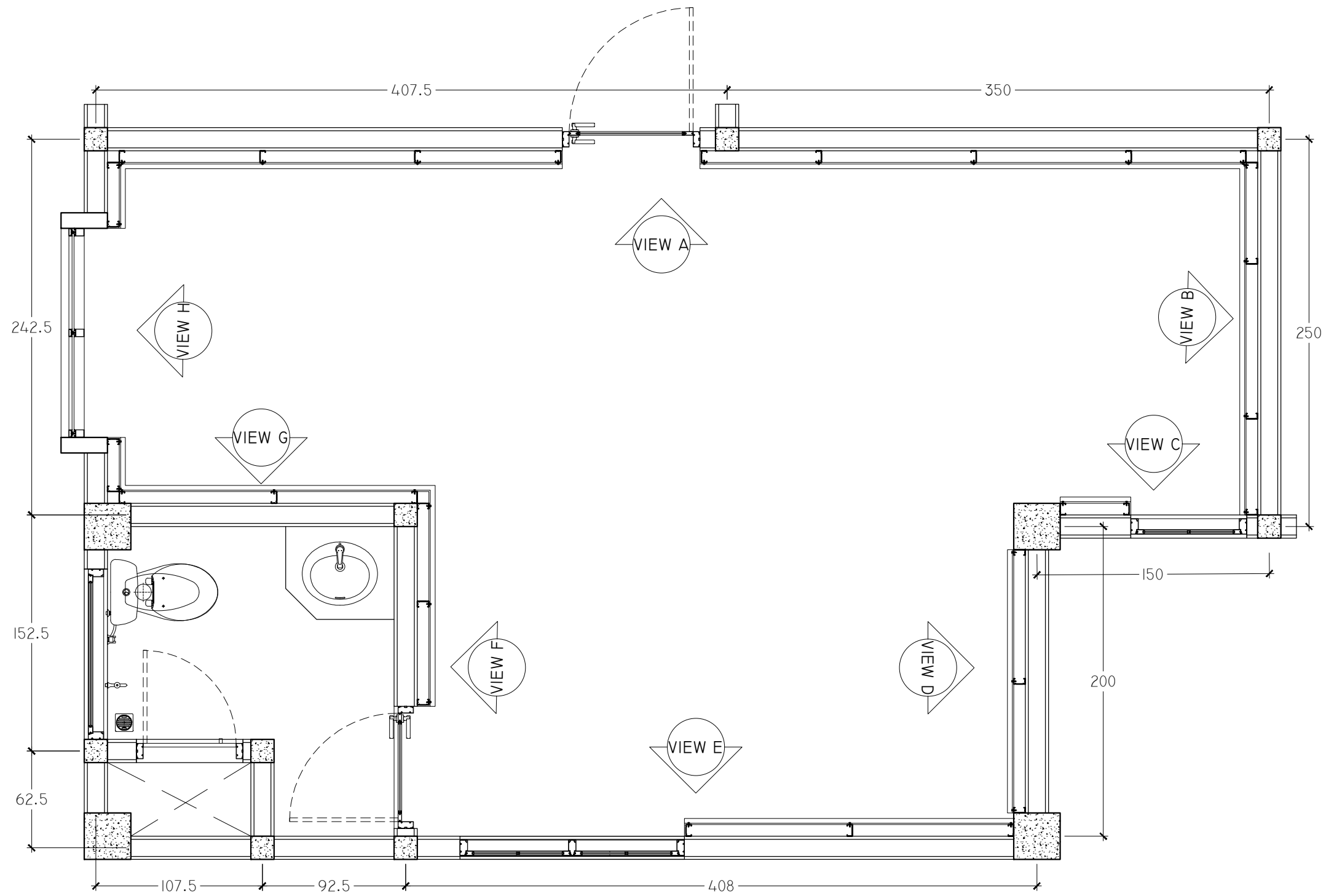
RENCANA DETAIL LETTER

SKALA	TANGGAL	JUMLAH LEMBAR	HALAMAN
1 : 20		106	70



**BADAN PENGELOLAAN PAJAK
DAN RETRIBUSI DAERAH
(BP2RD)
PROVINSI SUMATERA UTARA**

LEGENDA



RENCANA
DENAH INTERIOR RUANG KA.UPT
SKALA 1:30

PROYEK :

**PERENCANAAN TAHAP II
UPPD SIBUHUAN**

LOKASI :

**Jl. Singamangaraja, Psr Sibuhuan,
Kec. Barumon, Kabupaten Padang Lawas**

GAMBAR PERENCANAAN

JUDUL GAMBAR :

DETAIL INTERIOR RUANG KA.UPT

SKALA	TANGGAL	JUMLAH LEMBAR	HALAMAN
1 : 30		106	71



LEGENDA

PROYEK :

**PERENCANAAN TAHAP II
UPPD SIBUHUAN**

LOKASI :

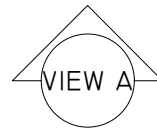
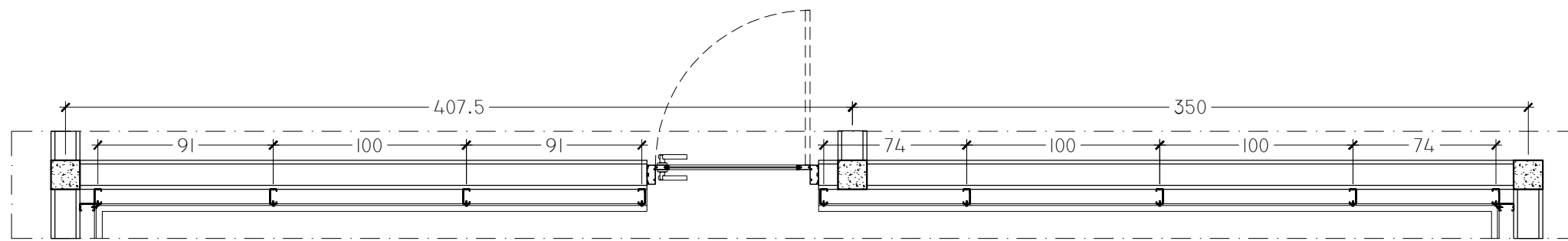
**Jl. Singamangaraja, Psr Sibuhuan,
Kec. Barumon, Kabupaten Padang Lawas**

GAMBAR PERENCANAAN

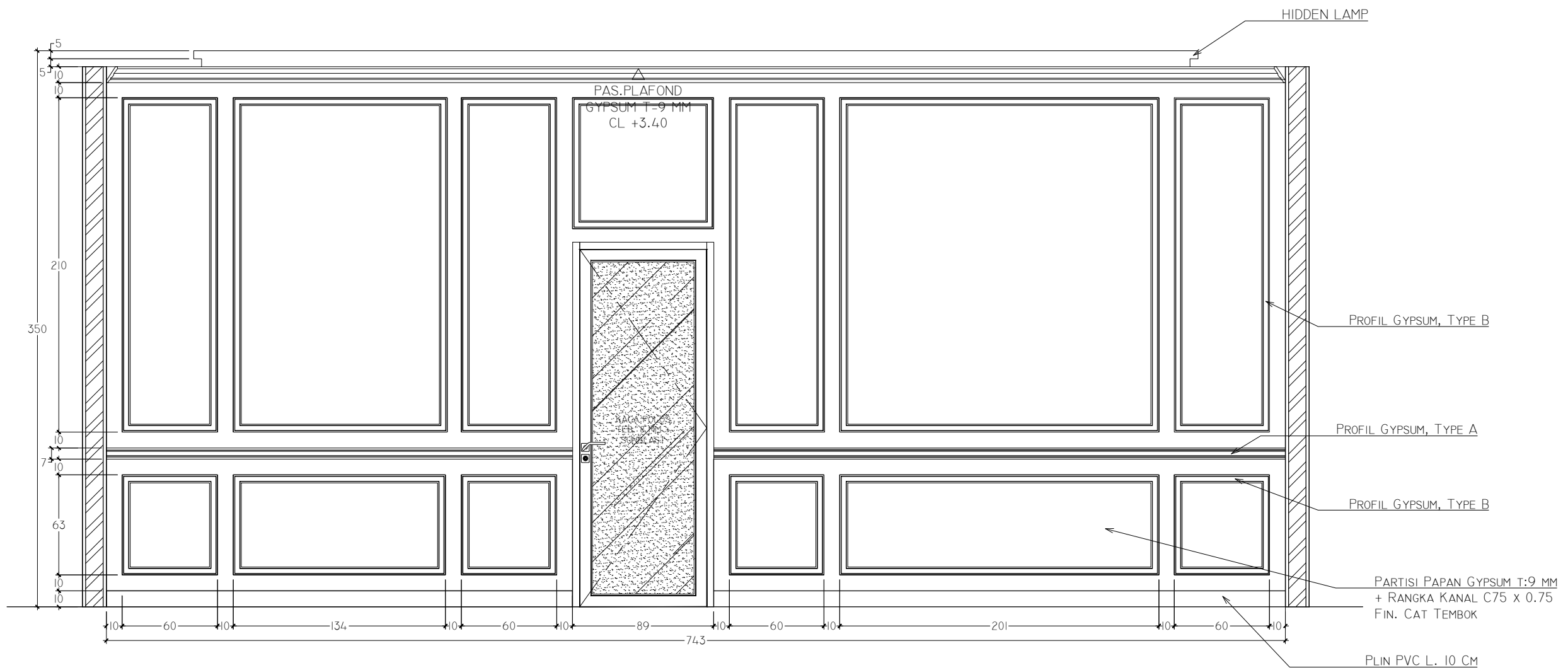
JUDUL GAMBAR :

**DETAIL INTERIOR RUANG KA.UPT
TAMPAK MOLDING**

SKALA	TANGGAL	JUMLAH LEMBAR	HALAMAN
1 : 30		106	72



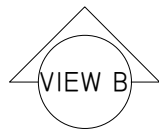
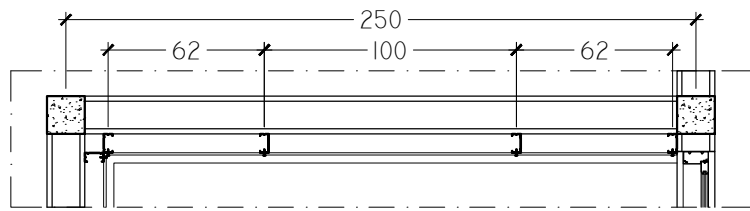
RENCANA
DETAIL VIEW A
SKALA 1:30



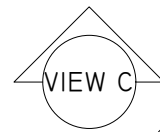
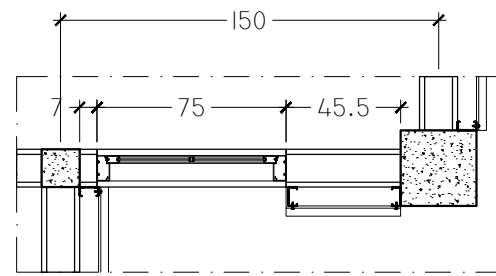
RENCANA
TAMPAK VIEW A
SKALA 1:30



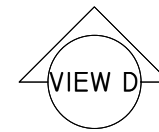
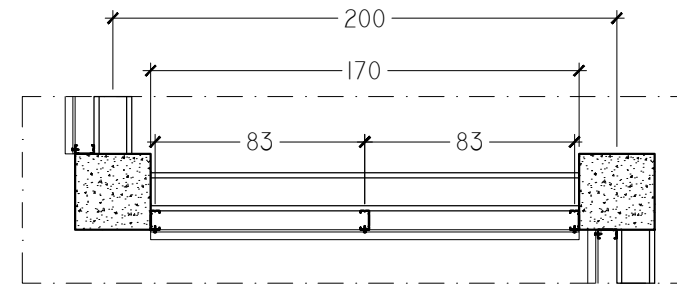
LEGENDA



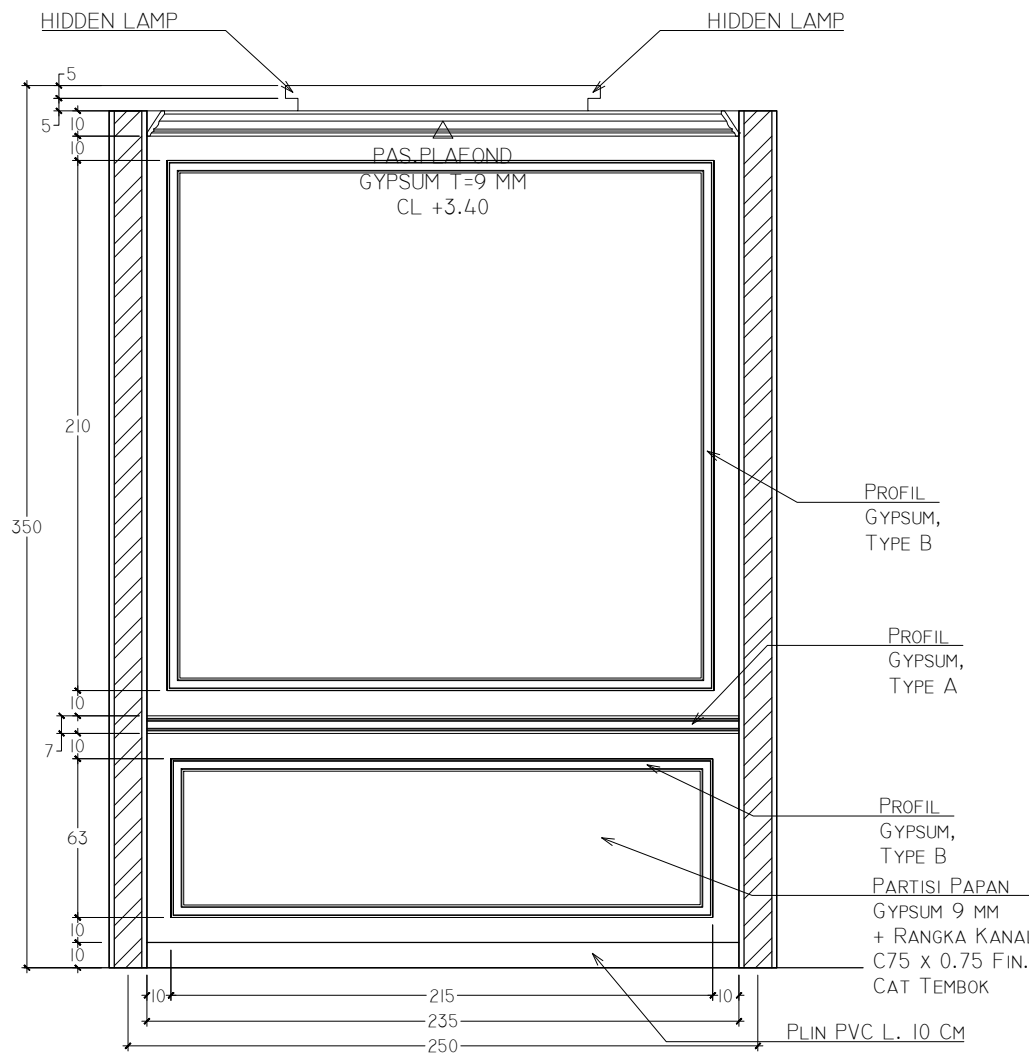
RENCANA
DETAIL VIEW B
SKALA 1:30



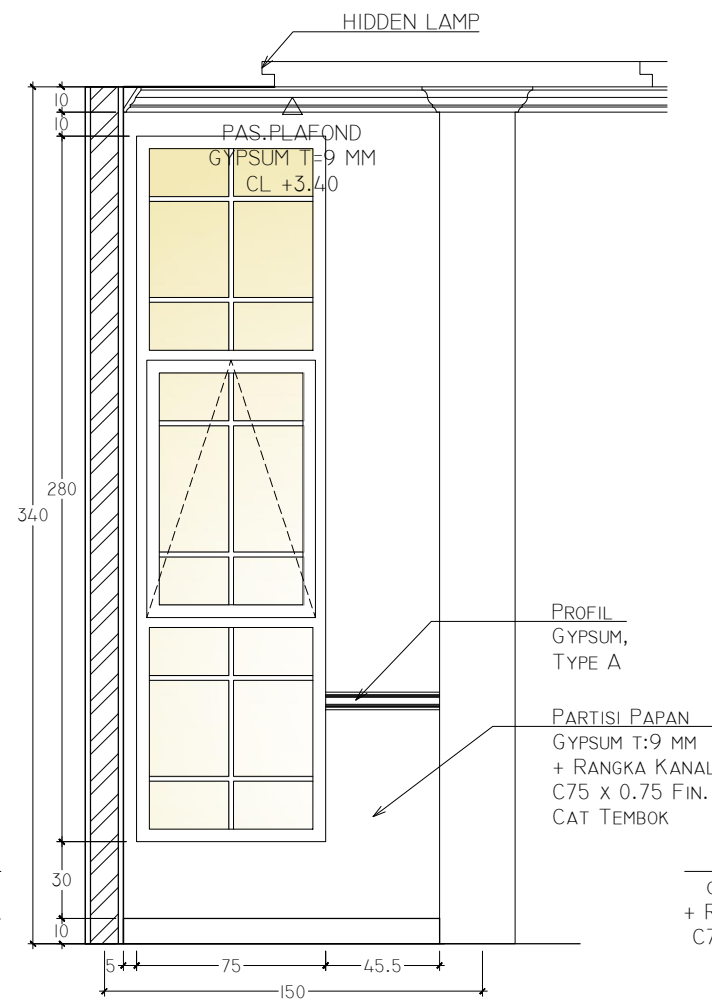
RENCANA
DETAIL VIEW C
SKALA 1:30



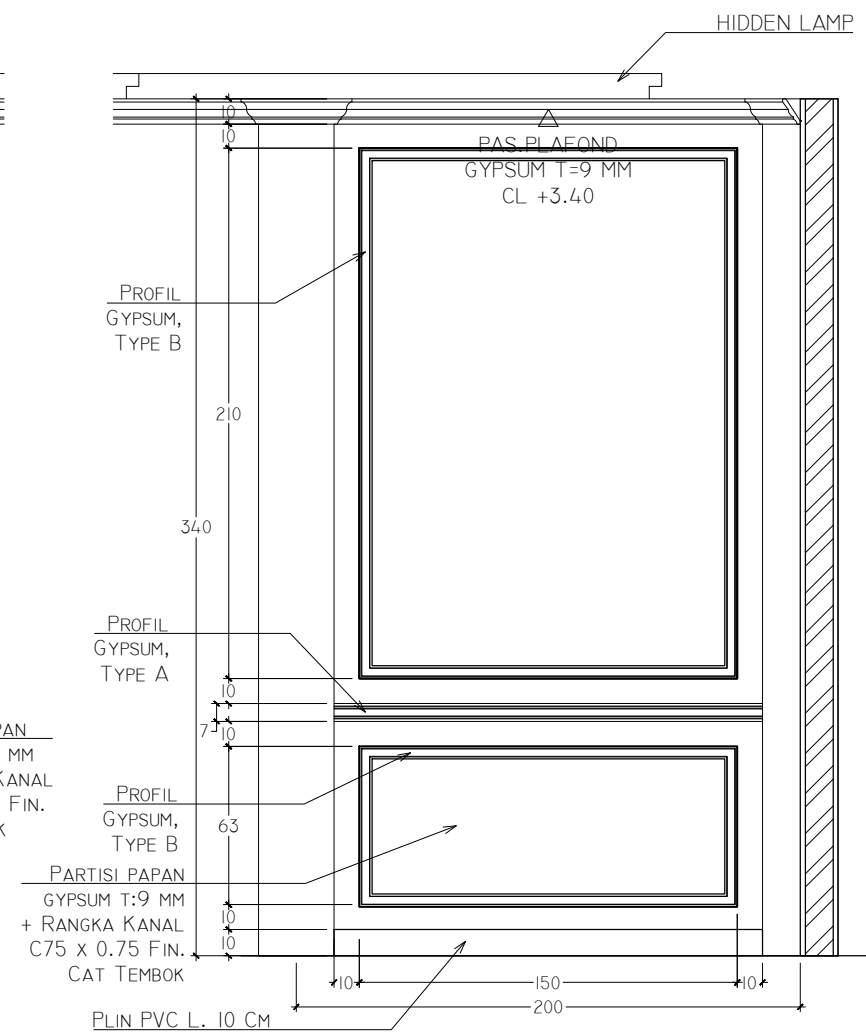
RENCANA
DETAIL VIEW D
SKALA 1:30



RENCANA
TAMPAK VIEW B
SKALA 1:30



RENCANA
TAMPAK VIEW C
SKALA 1:30



RENCANA
TAMPAK VIEW D
SKALA 1:30

PROYEK :

**PERENCANAAN TAHAP II
UPPD SIBUHUAN**

LOKASI :

**Jl. Sisingamangaraja, Psr Sibuhuan,
Kec. Barumon, Kabupaten Padang Lawas**

GAMBAR PERENCANAAN

JUDUL GAMBAR :

DETAIL INTERIOR RUANG KA.UPT
TAMPAK MOLDING

SKALA	TANGGAL	JUMLAH LEMBAR	HALAMAN
1 : 30		106	73



**BADAN PENGELOLAAN PAJAK
DAN RETRIBUSI DAERAH
(BP2RD)
PROVINSI SUMATERA UTARA**

LEGENDA

PROYEK :

**PERENCANAAN TAHAP II
UPPD SIBUHUAN**

LOKASI :

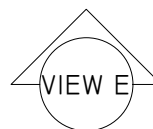
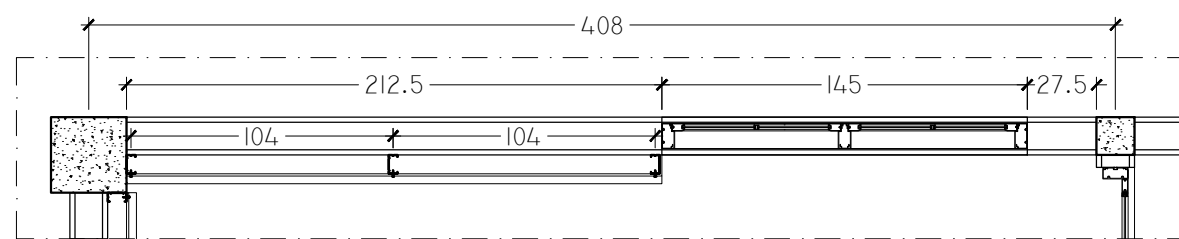
**Jl. Sisingamangaraja, Psr Sibuhuan,
Kec. Barumon, Kabupaten Padang Lawas**

GAMBAR PERENCANAAN

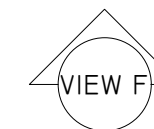
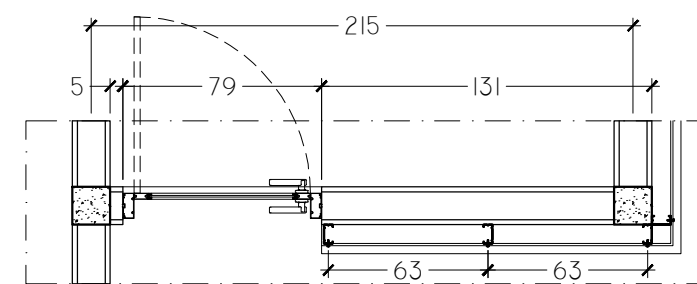
JUDUL GAMBAR :

**DETAIL INTERIOR RUANG KA.UPT
TAMPAK MOLDING**

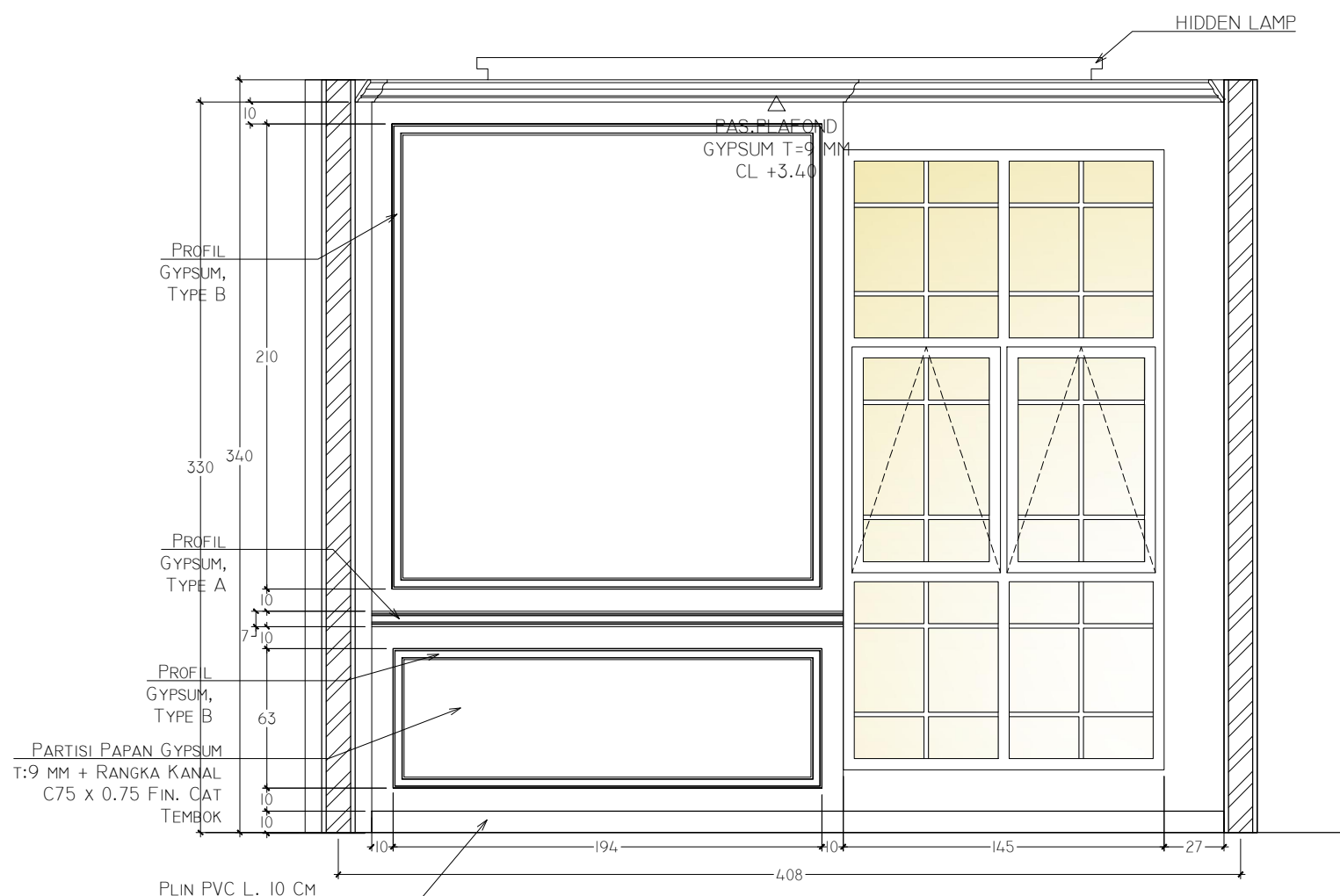
SKALA	TANGGAL	JUMLAH LEMBAR	HALAMAN
1 : 30		106	74



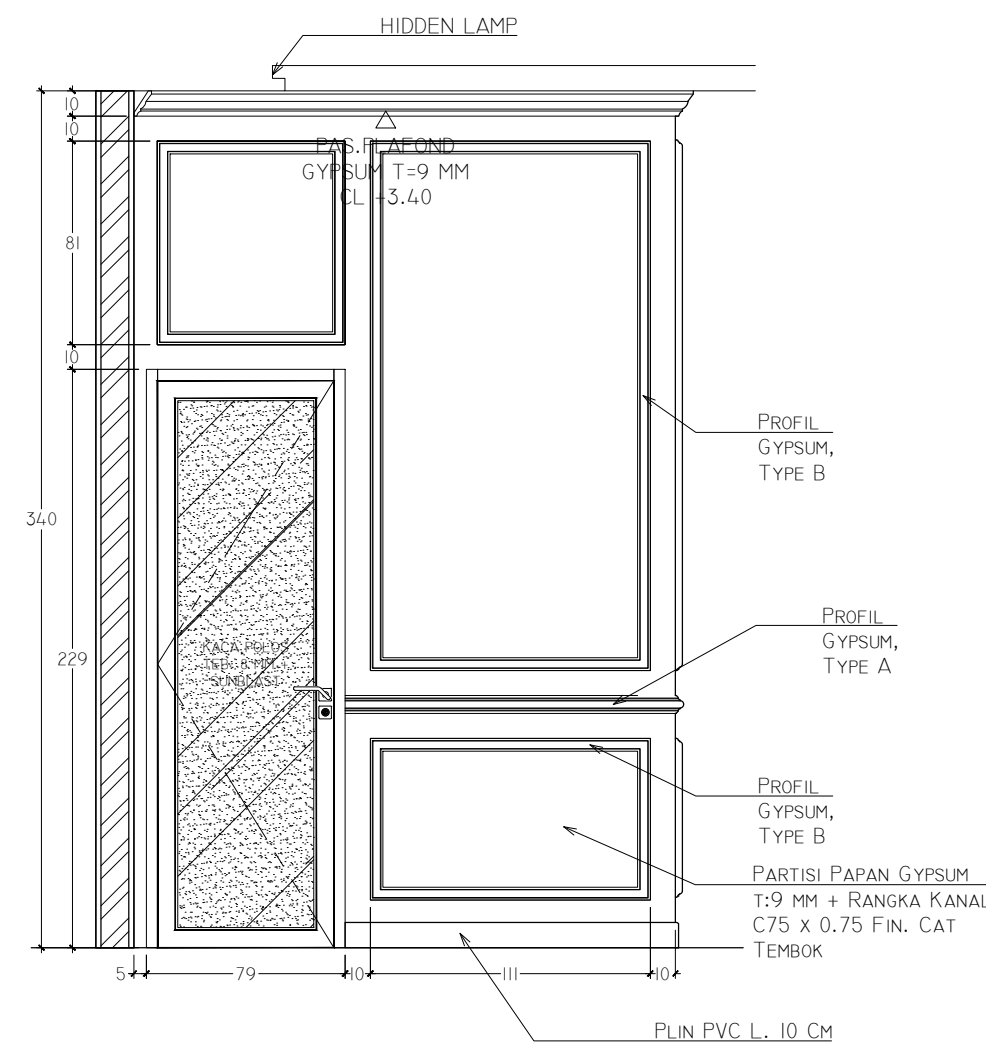
RENCANA
DETAIL VIEW E
SKALA 1:30



RENCANA
DETAIL VIEW F
SKALA 1:30



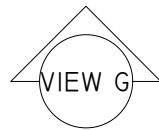
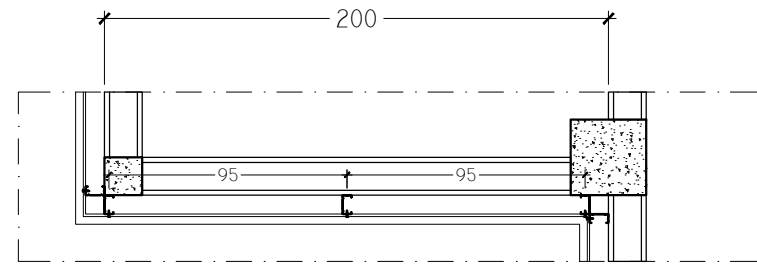
RENCANA
TAMPAK VIEW E
SKALA 1:30



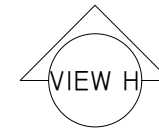
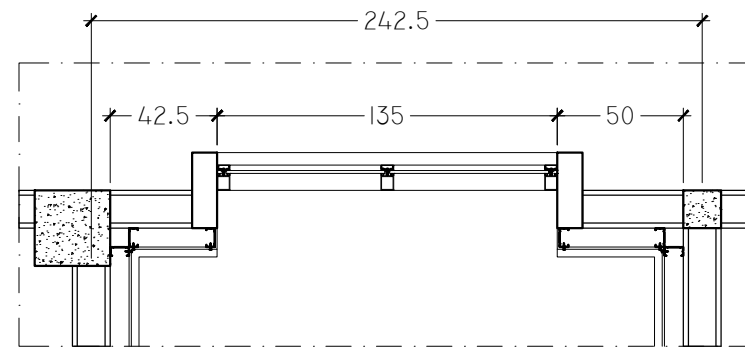
RENCANA
TAMPAK VIEW F
SKALA 1:30



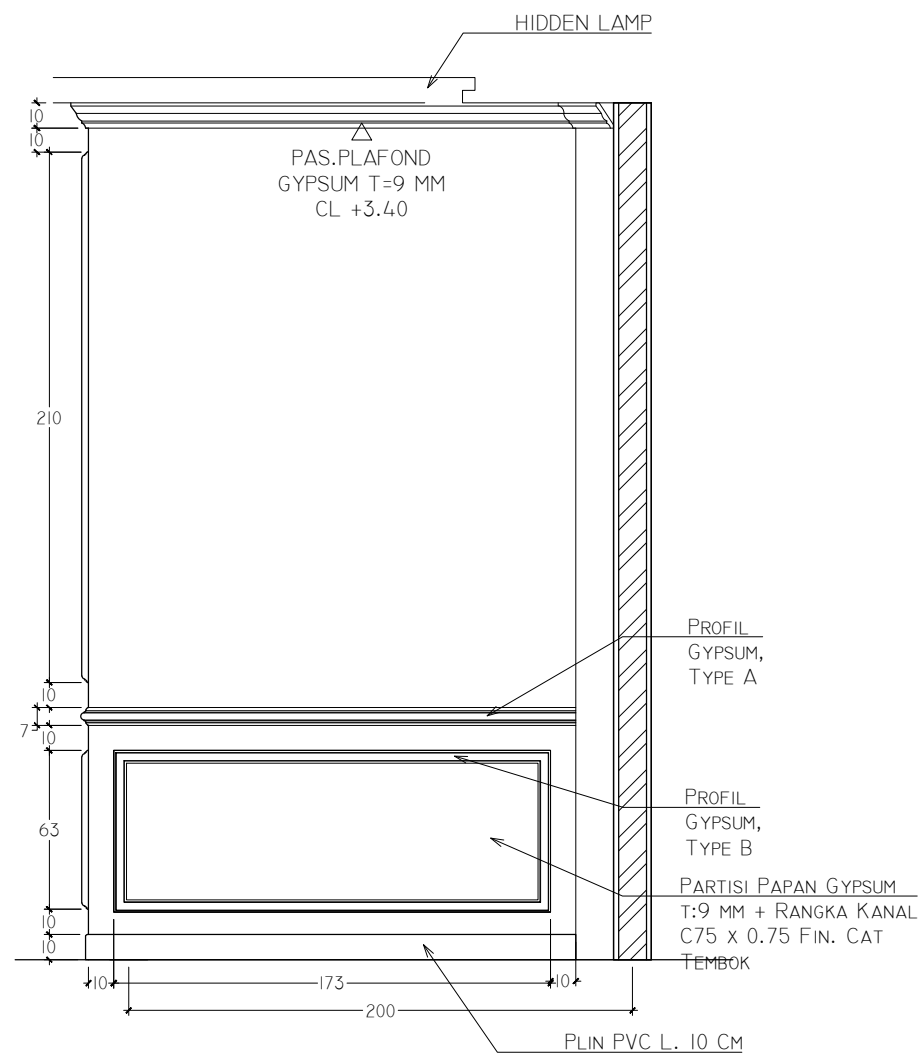
LEGENDA



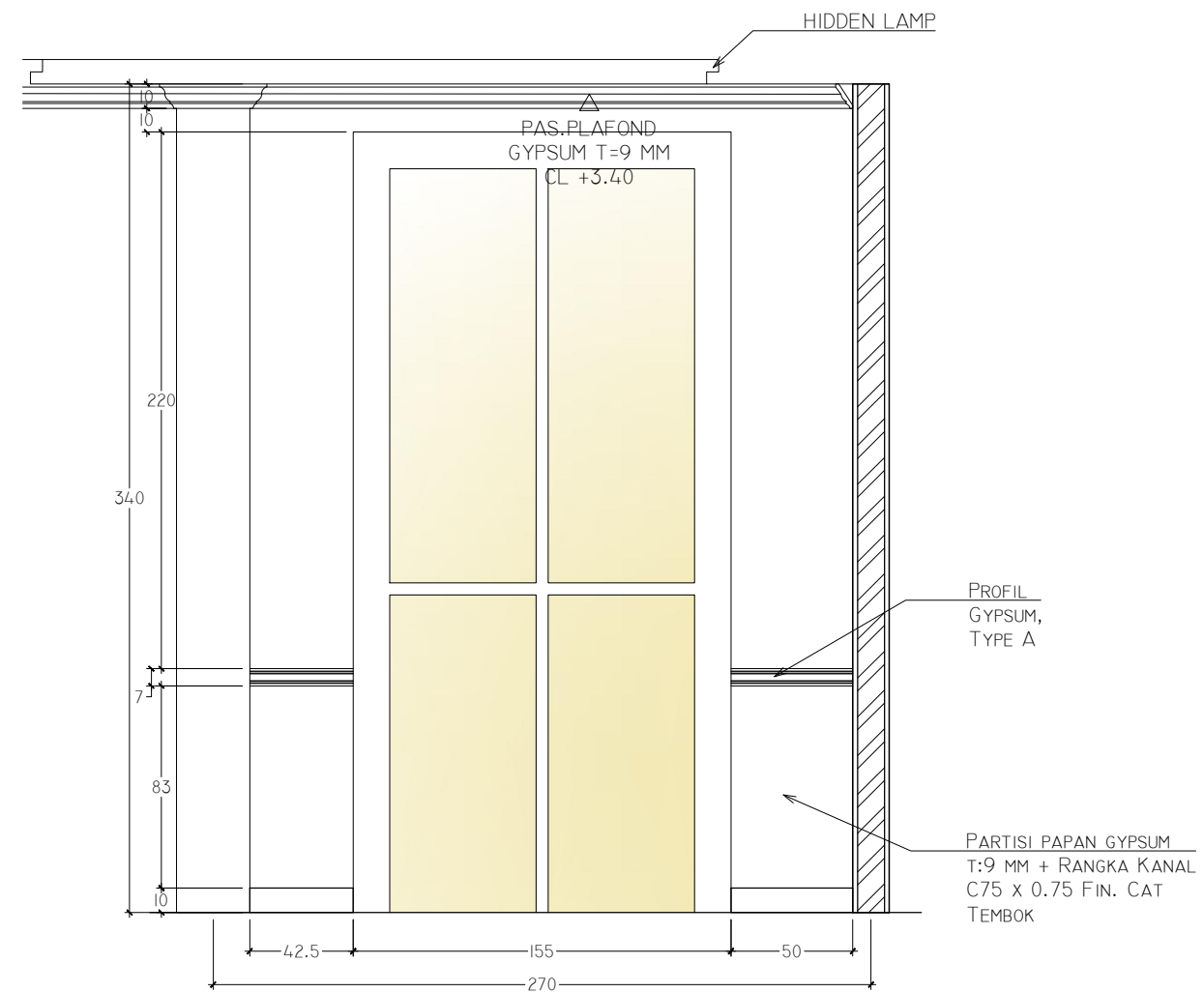
RENCANA
DETAIL VIEW G
SKALA 1:30



RENCANA
DETAIL VIEW H
SKALA 1:30



RENCANA
TAMPAK VIEW G
SKALA 1:30



RENCANA
TAMPAK VIEW H
SKALA 1:30

PROYEK :

**PERENCANAAN TAHAP II
UPPD SIBUHUAN**

LOKASI :

**Jl. Sisingamangaraja, Psr Sibuhuan,
Kec. Barumon, Kabupaten Padang Lawas**

GAMBAR PERENCANAAN

JUDUL GAMBAR :

DETAIL INTERIOR RUANG KA.UPT
TAMPAK MOLDING

SKALA	TANGGAL	JUMLAH LEMBAR	HALAMAN
1 : 30		106	75



**BADAN PENGELOLAAN PAJAK
DAN RETRIBUSI DAERAH
(BP2RD)
PROVINSI SUMATERA UTARA**

LEGENDA

PROYEK :

**PERENCANAAN TAHAP II
UPPD SIBUHUAN**

LOKASI :

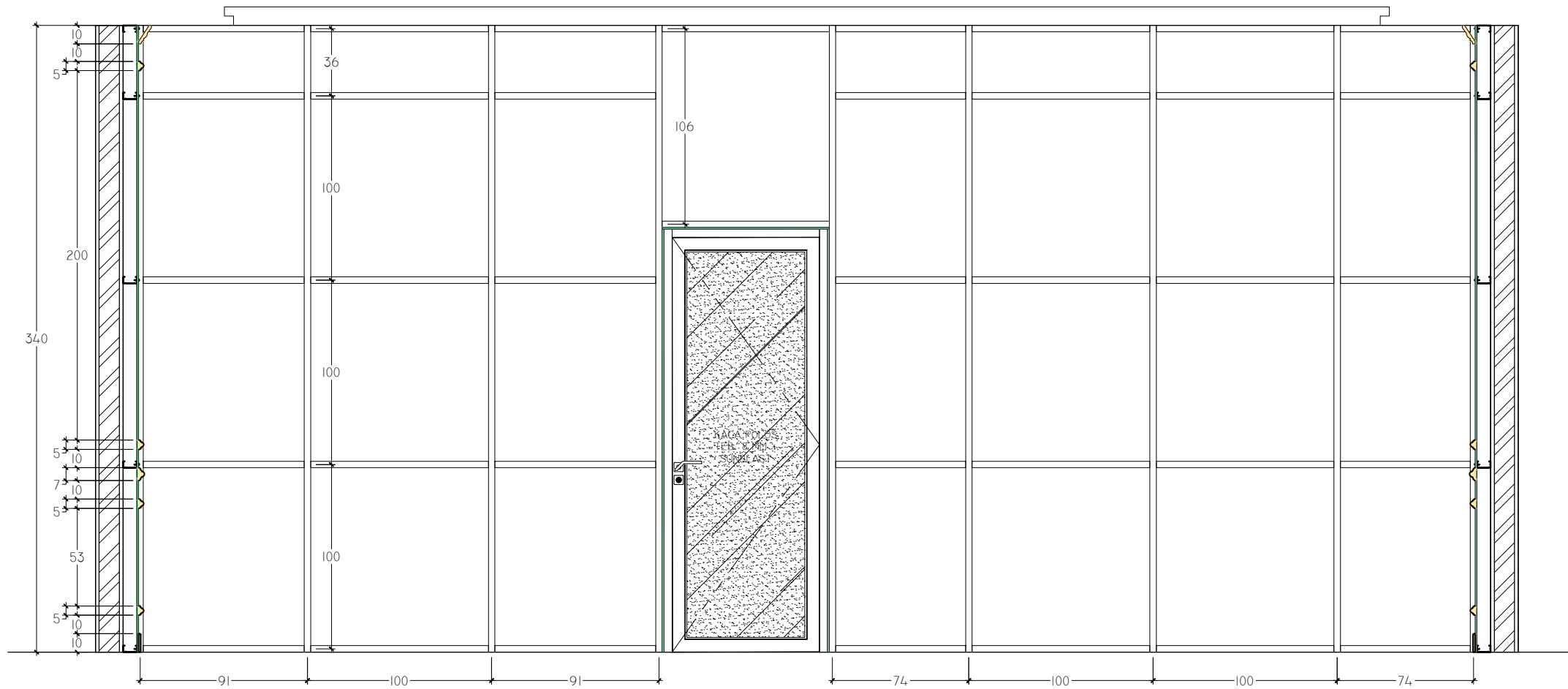
**Jl. Singamangaraja, Psr Sibuhuan,
Kec. Barumon, Kabupaten Padang Lawas**

GAMBAR PERENCANAAN

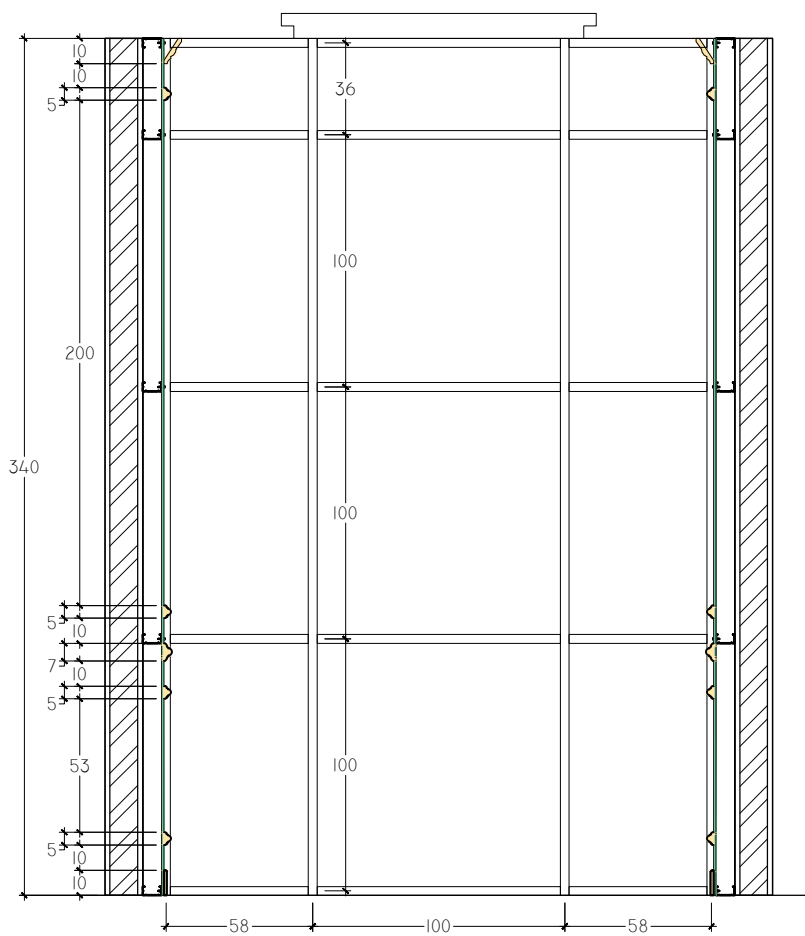
JUDUL GAMBAR :

**DETAIL INTERIOR RUANG KA.UPT
DETAIL RANGKA MOLDING**

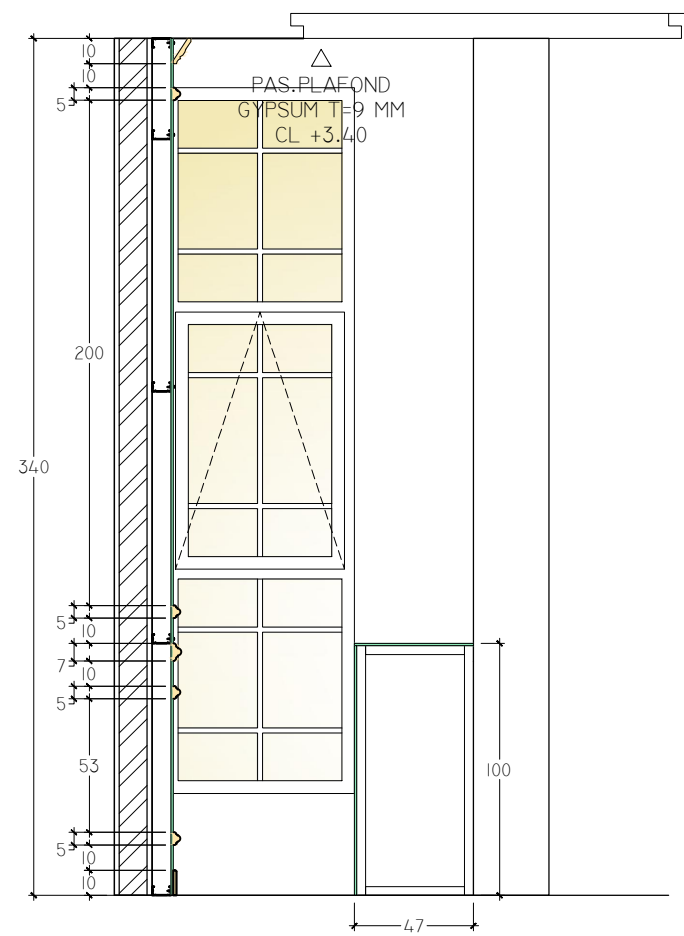
SKALA	TANGGAL	JUMLAH LEMBAR	HALAMAN
1 : 30		106	76



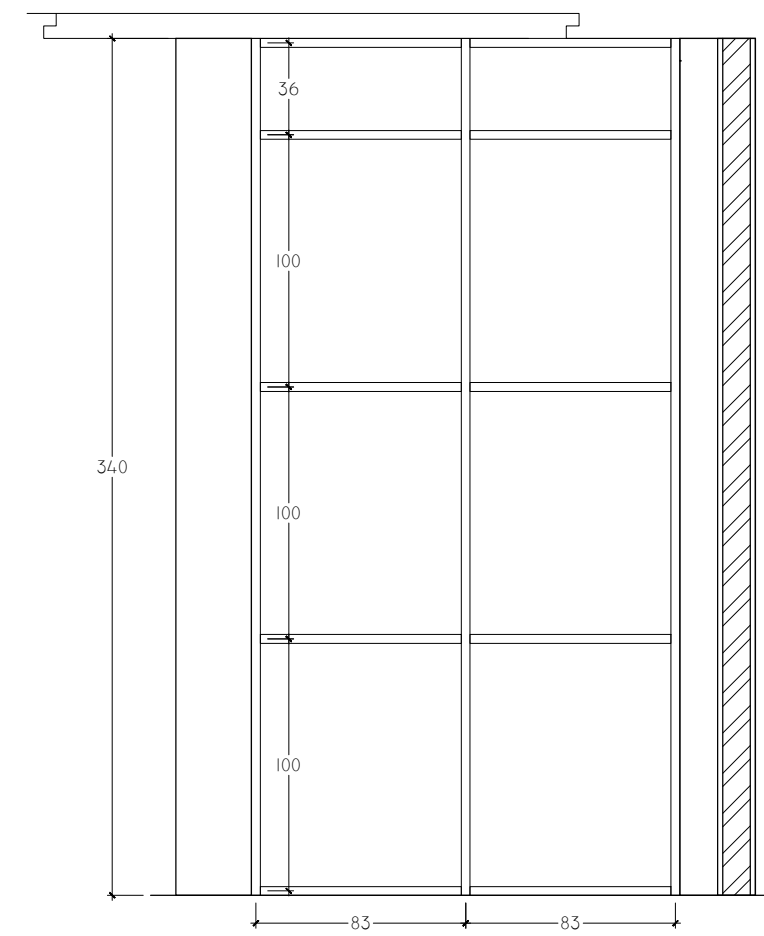
RENCANA
DETAIL RANGKA VIEW A
SKALA 1:30



RENCANA
DETAIL RANGKA VIEW B
SKALA 1:30



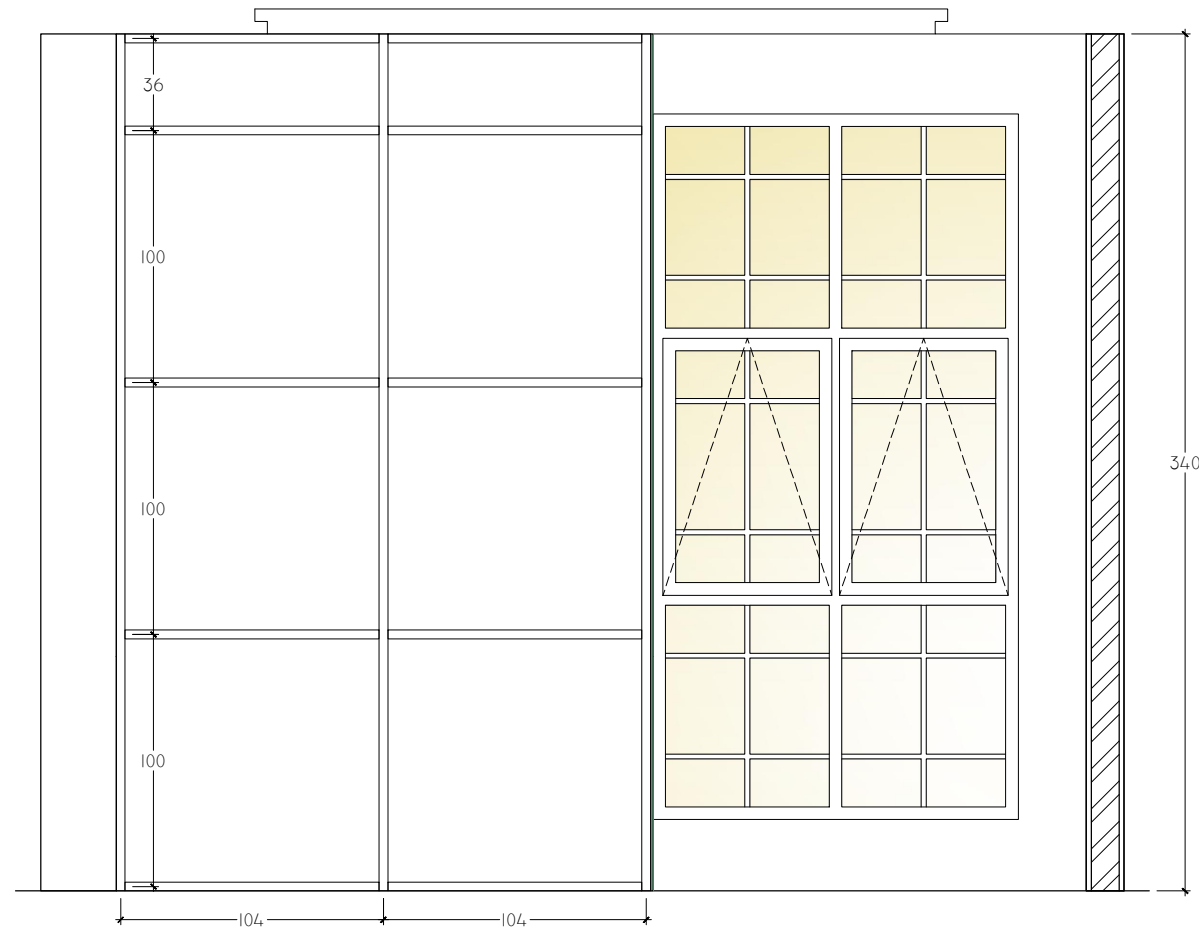
RENCANA
DETAIL RANGKA VIEW C
SKALA 1:30



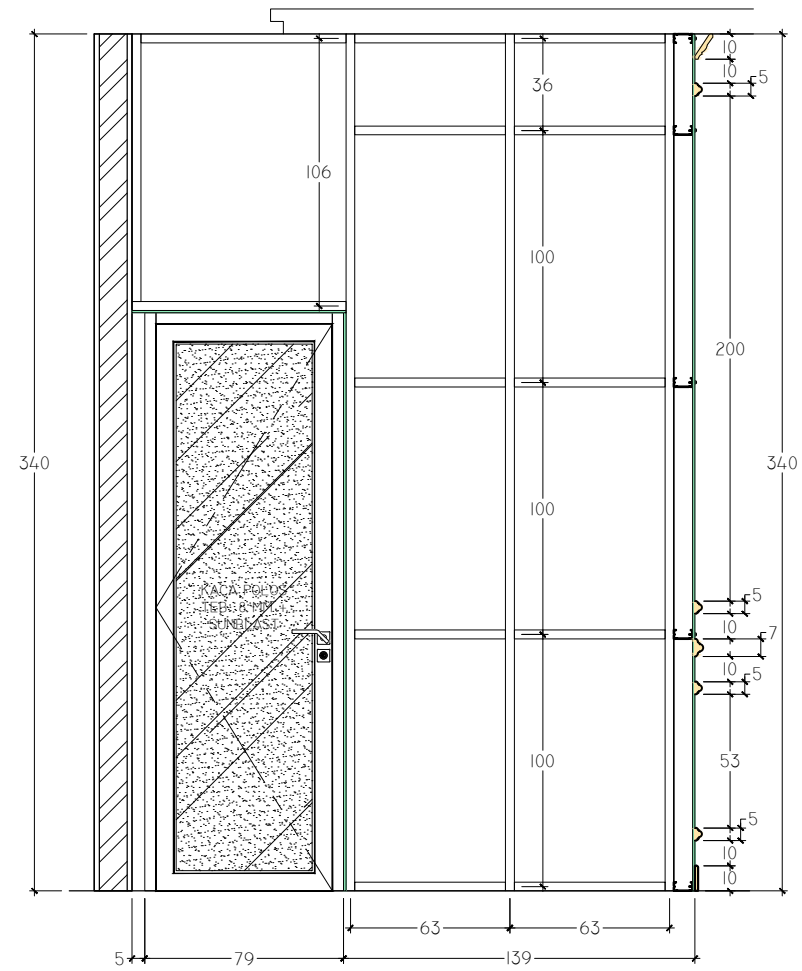
RENCANA
DETAIL RANGKA VIEW D
SKALA 1:30



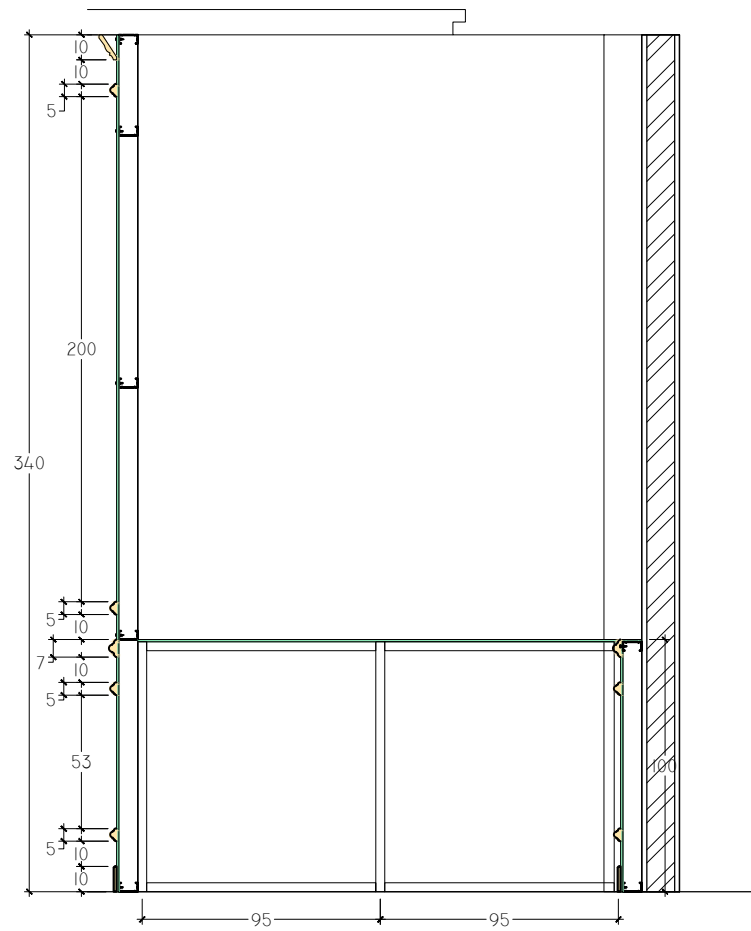
LEGENDA



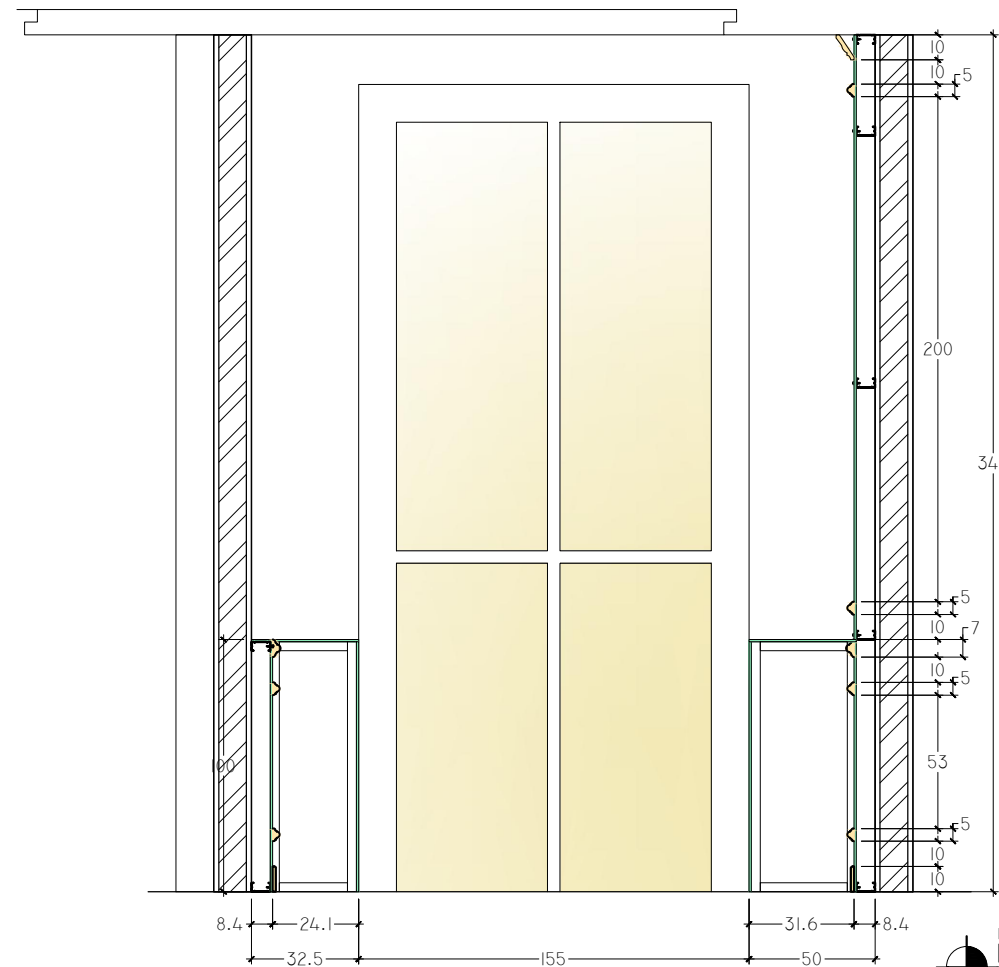
RENCANA
DETAIL RANGKA VIEW E
SKALA 1:30



RENCANA
DETAIL RANGKA VIEW F
SKALA 1:30



RENCANA
DETAIL RANGKA VIEW G
SKALA 1:30



RENCANA
DETAIL RANGKA VIEW H
SKALA 1:30

PROYEK :

**PERENCANAAN TAHAP II
UPPD SIBUHUAN**

LOKASI :

**Jl. Singamangaraja, Psr Sibuhuan,
Kec. Barumon, Kabupaten Padang Lawas**

GAMBAR PERENCANAAN

JUDUL GAMBAR :

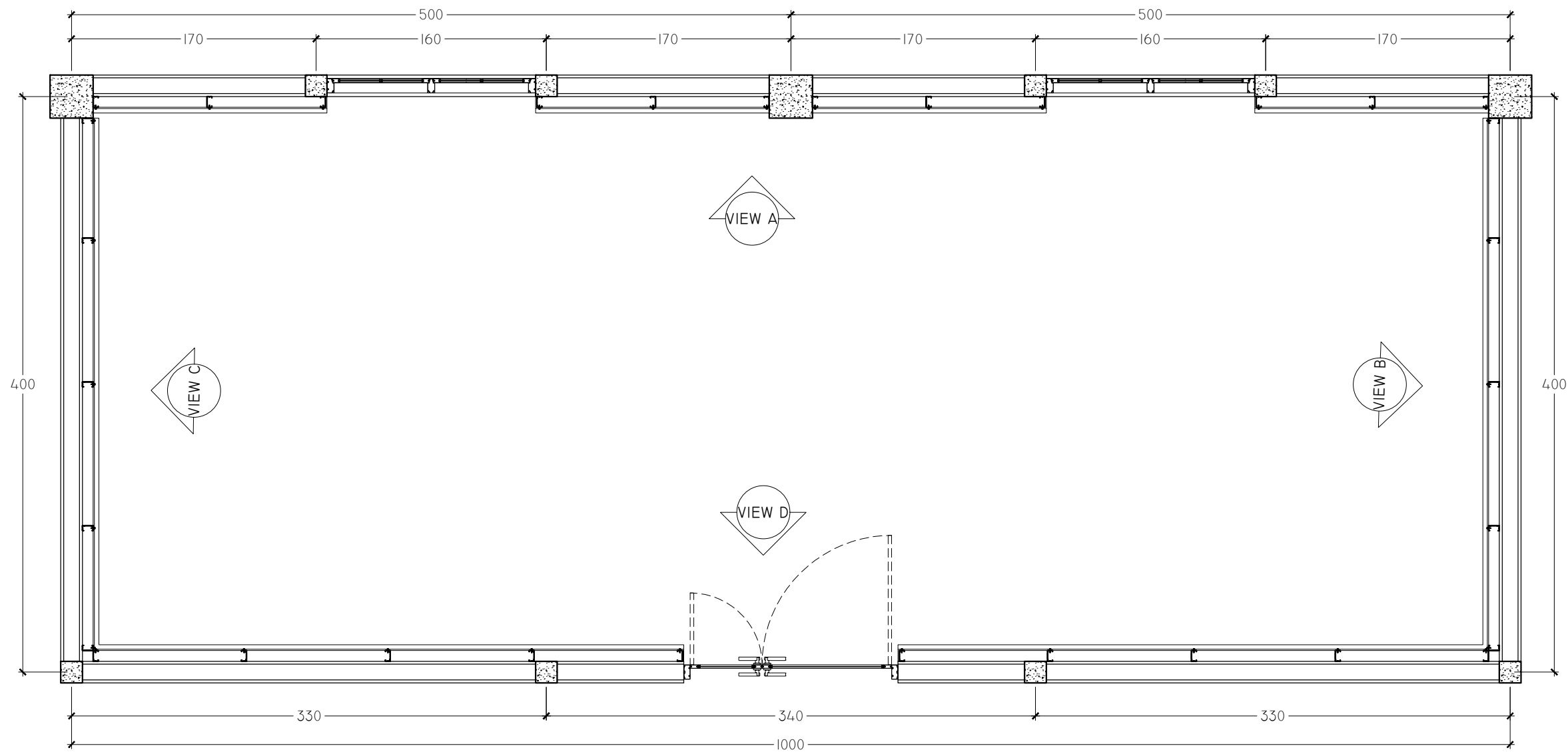
**DETAIL INTERIOR RUANG KA.UPT
DETAIL RANGKA MOLDING**

SKALA	TANGGAL	JUMLAH LEMBAR	HALAMAN
1 : 30		106	77



**BADAN PENGELOLAAN PAJAK
DAN RETRIBUSI DAERAH
(BP2RD)
PROVINSI SUMATERA UTARA**

LEGENDA



RENCANA
DENAH INTERIOR RUANG RAPAT
SKALA 1:35

PROYEK :

**PERENCANAAN TAHAP II
UPPD SIBUHUAN**

LOKASI :

**Jl. Sisingamangaraja, Psr Sibuhuan,
Kec. Barumon, Kabupaten Padang Lawas**

GAMBAR PERENCANAAN

JUDUL GAMBAR :

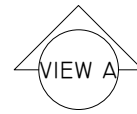
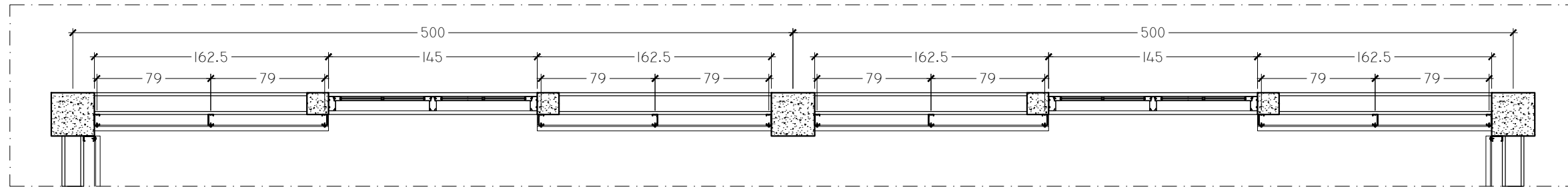
DETAIL INTERIOR RUANG RAPAT

SKALA	TANGGAL	JUMLAH LEMBAR	HALAMAN
1 : 35		106	78

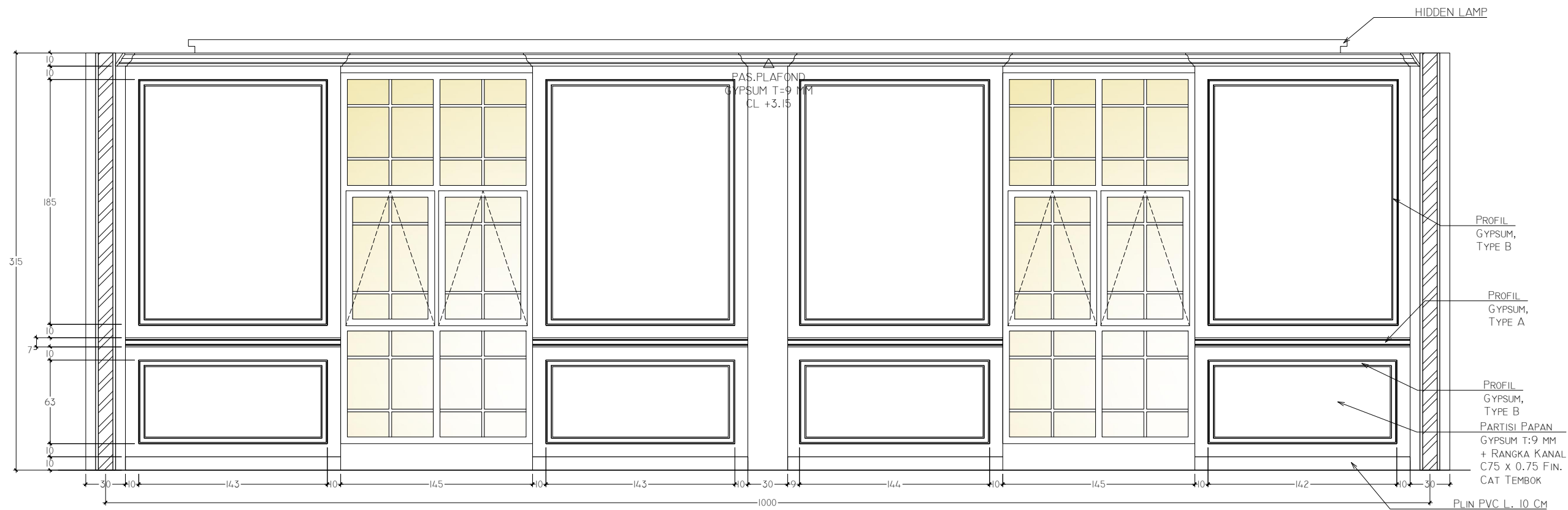


**BADAN PENGELOLAAN PAJAK
DAN RETRIBUSI DAERAH
(BP2RD)
PROVINSI SUMATERA UTARA**

LEGENDA



RENCANA
DETAIL VIEW A
SKALA 1:35



RENCANA
TAMPAK VIEW A
SKALA 1:35

PROYEK :

**PERENCANAAN TAHAP II
UPPD SIBUHAN**

LOKASI :

**Jl. Singamangaraja, Psr Sibuhuan,
Kec. Barumon, Kabupaten Padang Lawas**

GAMBAR PERENCANAAN

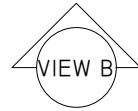
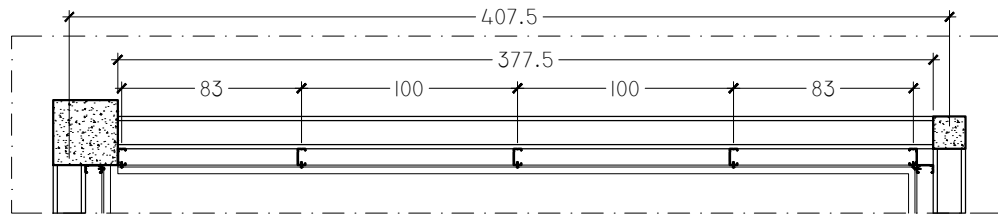
JUDUL GAMBAR :

**DETAIL INTERIOR RUANG RAPAT
(VIEW A)**

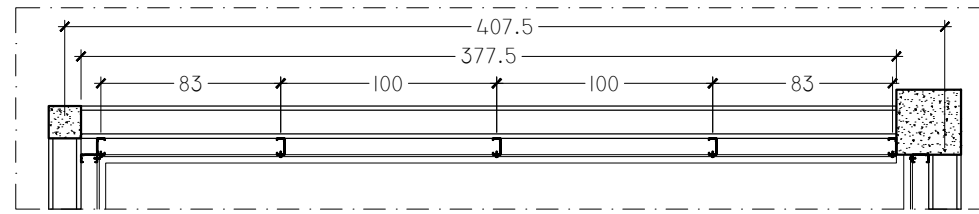
SKALA	TANGGAL	JUMLAH LEMBAR	HALAMAN
1 : 35		106	79



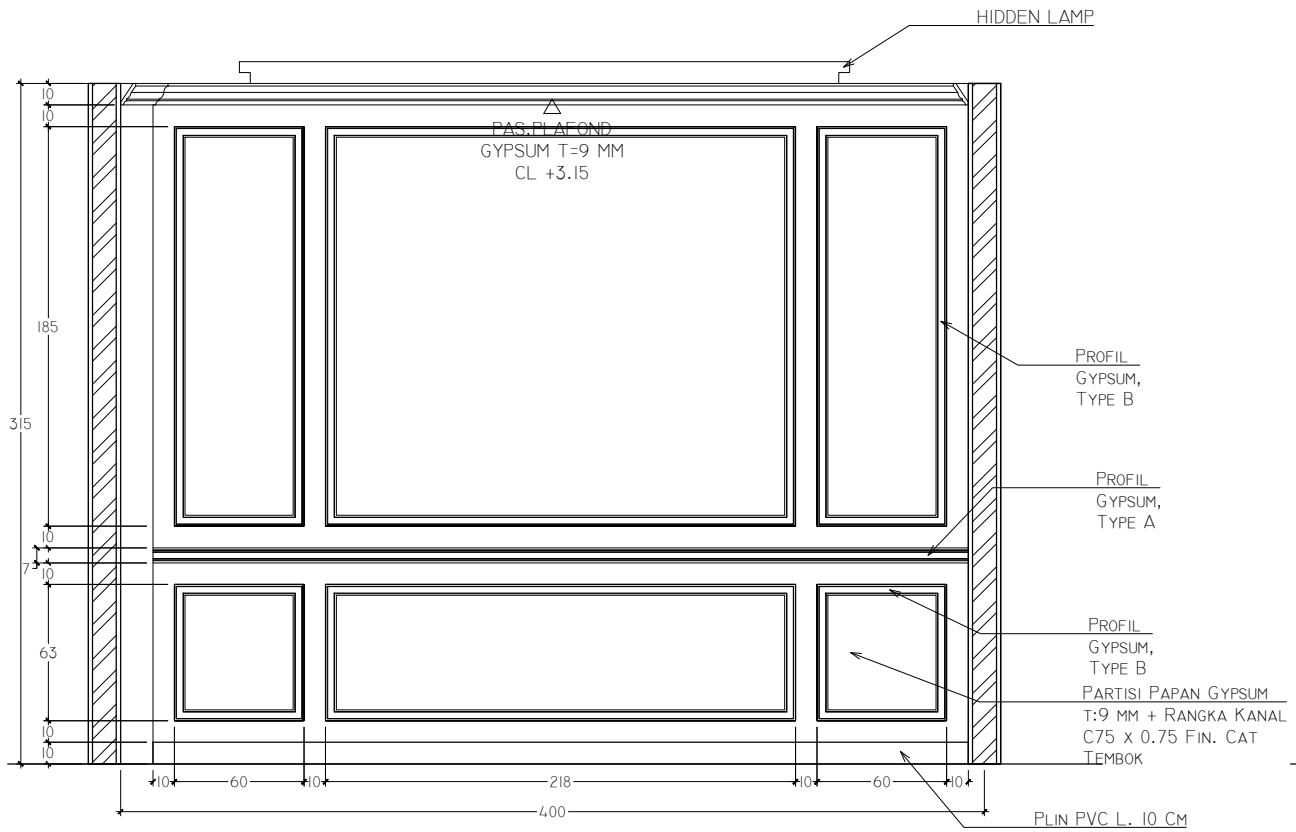
LEGENDA



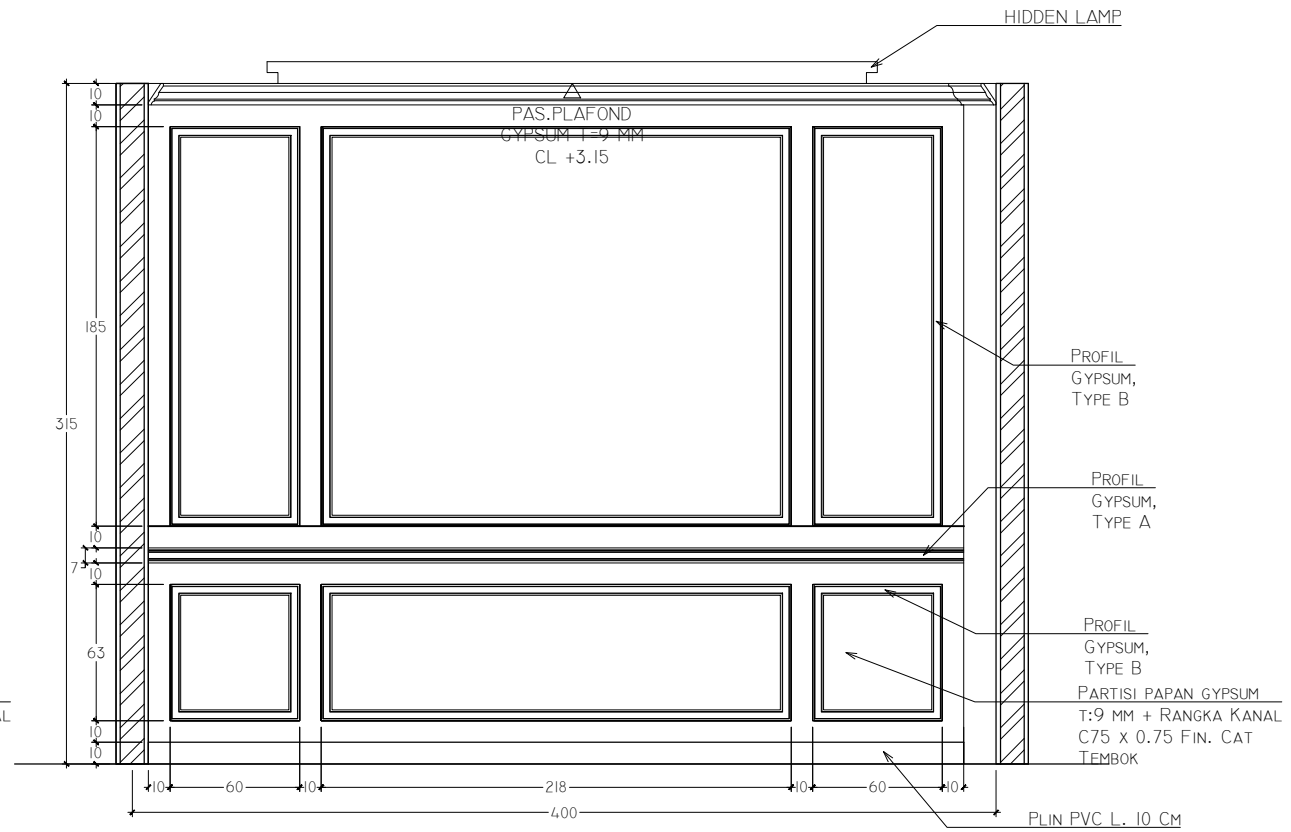
RENCANA
DETAIL VIEW B
SKALA 1:35



RENCANA
DETAIL VIEW C
SKALA 1:35



RENCANA
TAMPAK VIEW B
SKALA 1:35



RENCANA
TAMPAK VIEW C
SKALA 1:35

PROYEK :

**PERENCANAAN TAHAP II
UPPD SIBUHUAN**

LOKASI :

**Jl. Sisingamangaraja, Psr Sibuhuan,
Kec. Barumon, Kabupaten Padang Lawas**

GAMBAR PERENCANAAN

JUDUL GAMBAR :

DETAIL INTERIOR RUANG RAPAT
(VIEW B DAN VIEW C)

SKALA	TANGGAL	JUMLAH LEMBAR	HALAMAN
1 : 35		106	80



**BADAN PENGELOLAAN PAJAK
DAN RETRIBUSI DAERAH
(BP2RD)
PROVINSI SUMATERA UTARA**

LEGENDA

PROYEK :

**PERENCANAAN TAHAP II
UPPD SIBUHUAN**

LOKASI :

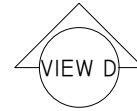
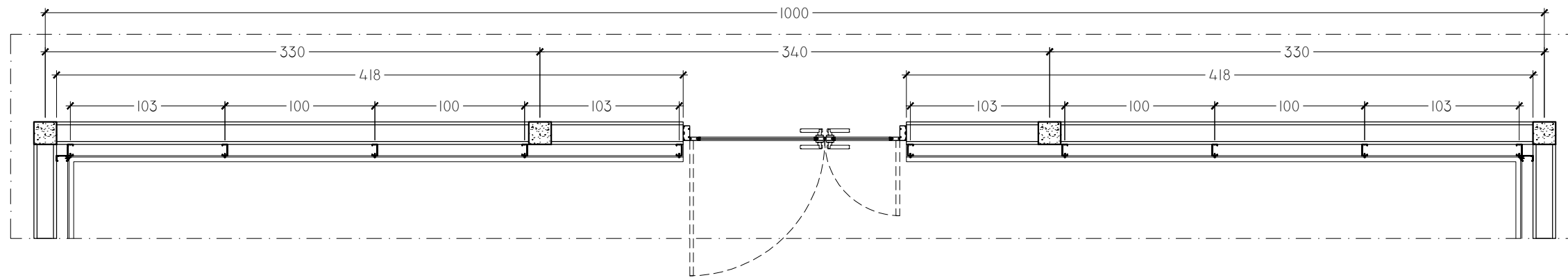
**Jl. Sisingamangaraja, Psr Sibuhuan,
Kec. Barumon, Kabupaten Padang Lawas**

GAMBAR PERENCANAAN

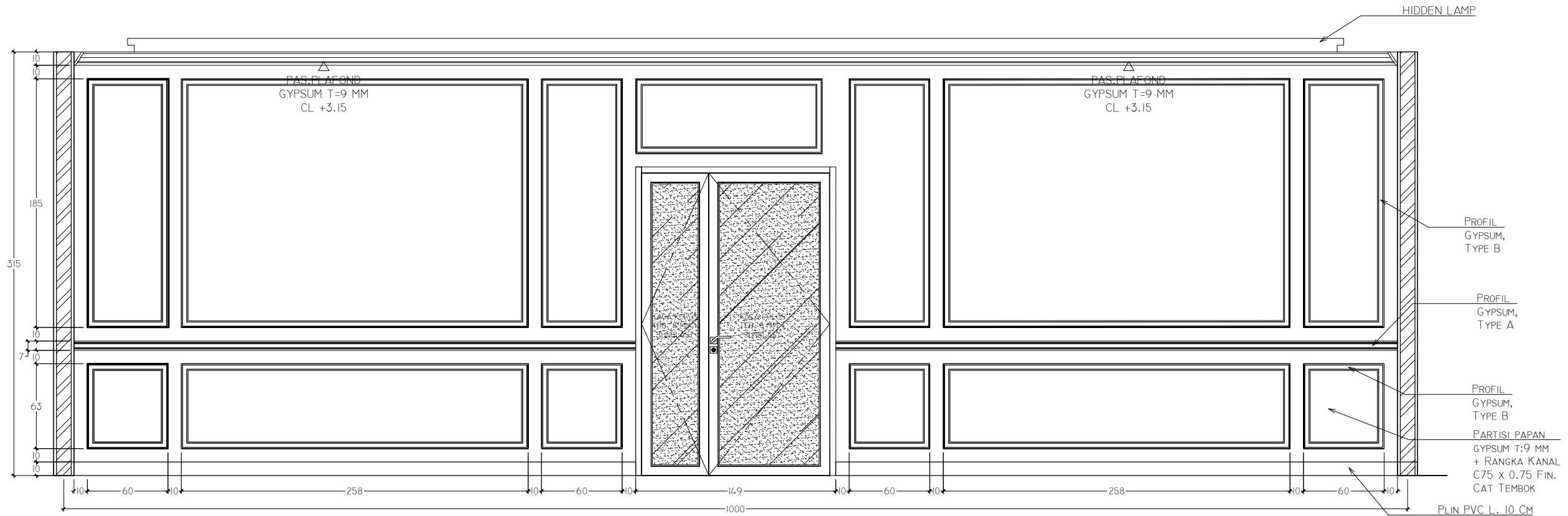
JUDUL GAMBAR :

**DETAIL INTERIOR RUANG RAPAT
(VIEW D)**

SKALA	TANGGAL	JUMLAH LEMBAR	HALAMAN
1 : 35		106	81



RENCANA
DETAIL VIEW D
SKALA 1:35

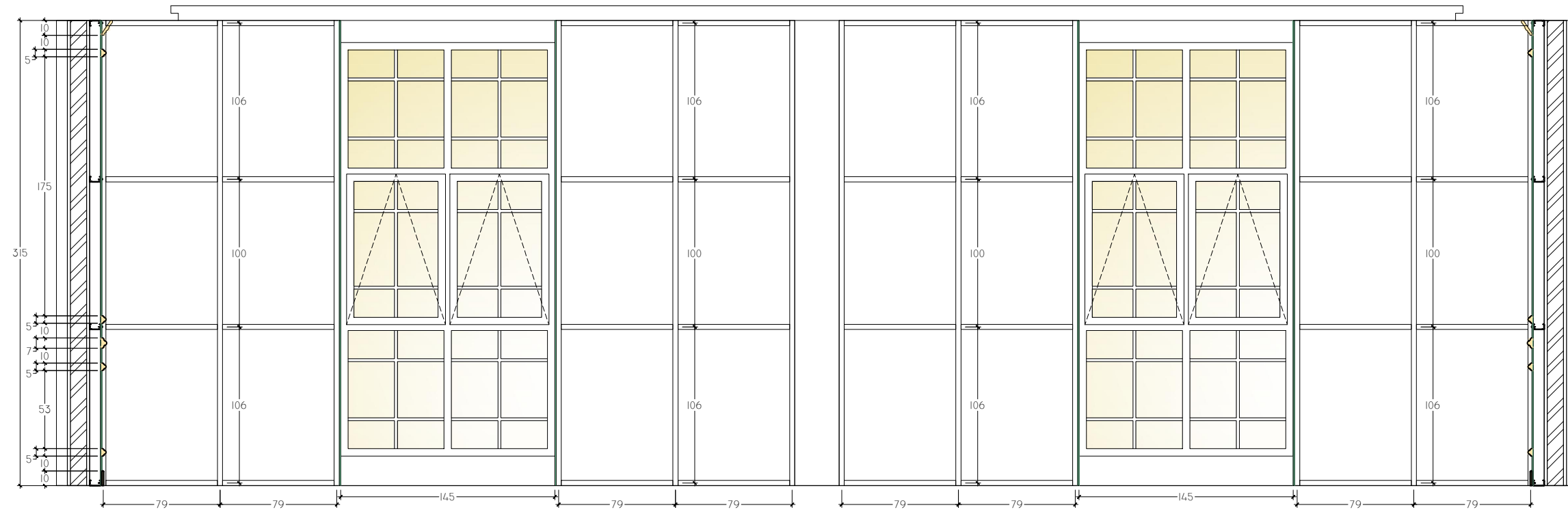


RENCANA
TAMPAK VIEW D
SKALA 1:35

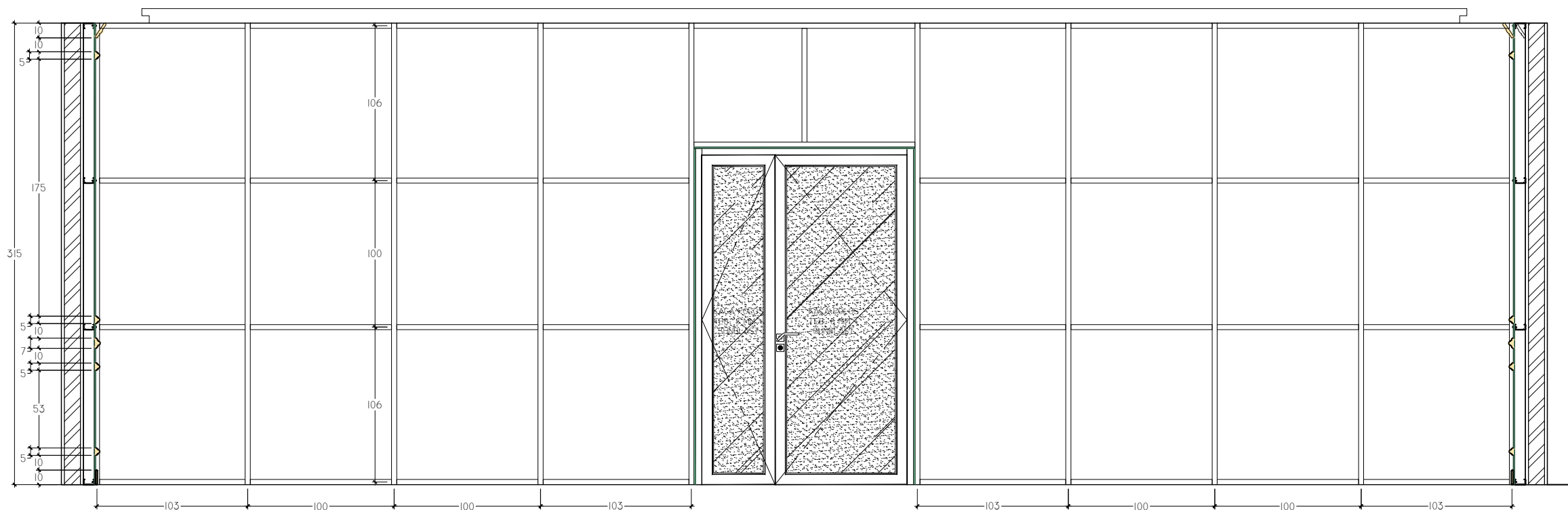


**BADAN PENGELOLAAN PAJAK
DAN RETRIBUSI DAERAH
(BP2RD)
PROVINSI SUMATERA UTARA**

LEGENDA



RENCANA
DETAIL RANGKA VIEW A
SKALA 1:35



RENCANA
DETAIL RANGKA VIEW D
SKALA 1:35

PROYEK :

**PERENCANAAN TAHAP II
UPPD SIBUHUAN**

LOKASI :

**Jl. Singamangaraja, Psr Sibuhuan,
Kec. Barumon, Kabupaten Padang Lawas**

GAMBAR PERENCANAAN

JUDUL GAMBAR :

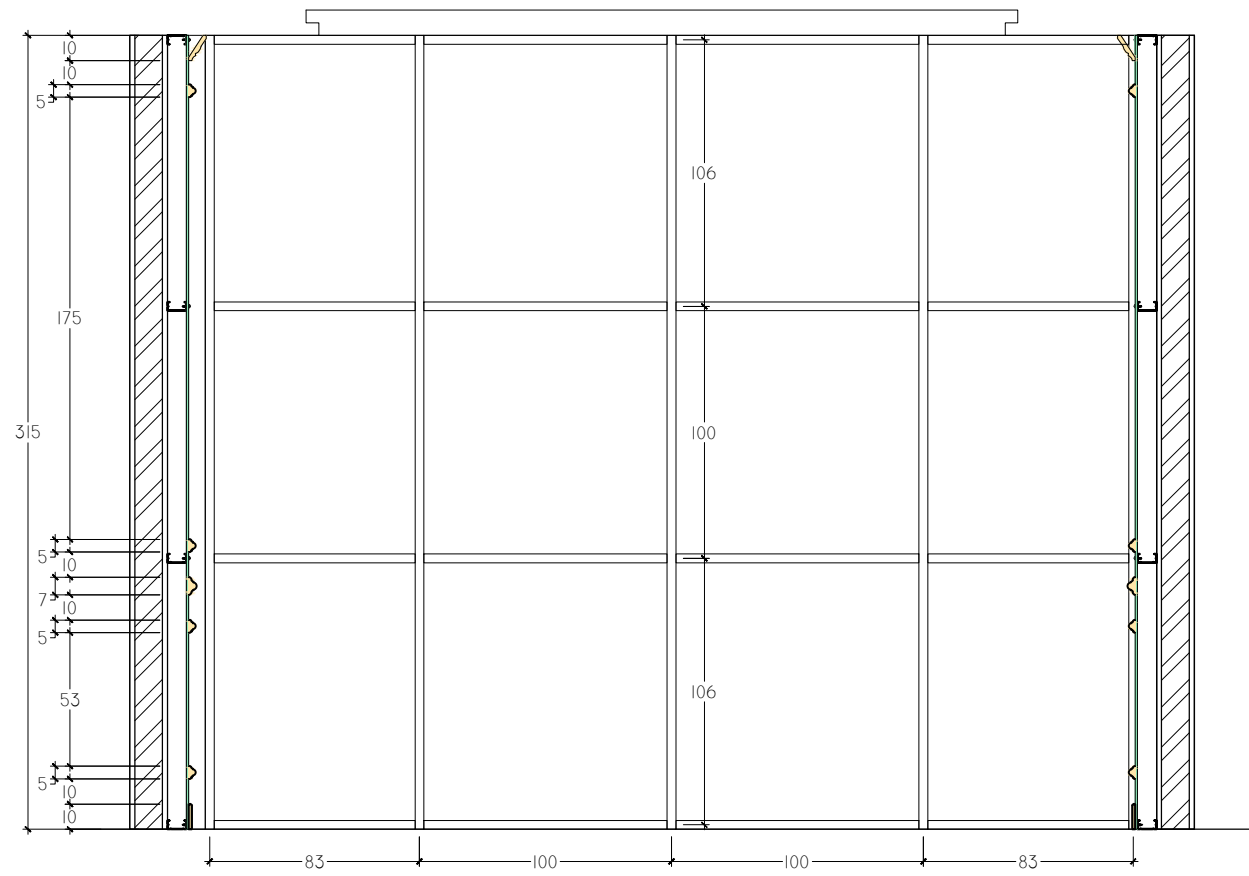
**DETAIL INTERIOR RUANG RAPAT
DETAIL RANGKA MOLDING**

SKALA	TANGGAL	JUMLAH LEMBAR	HALAMAN
1 : 35		106	82

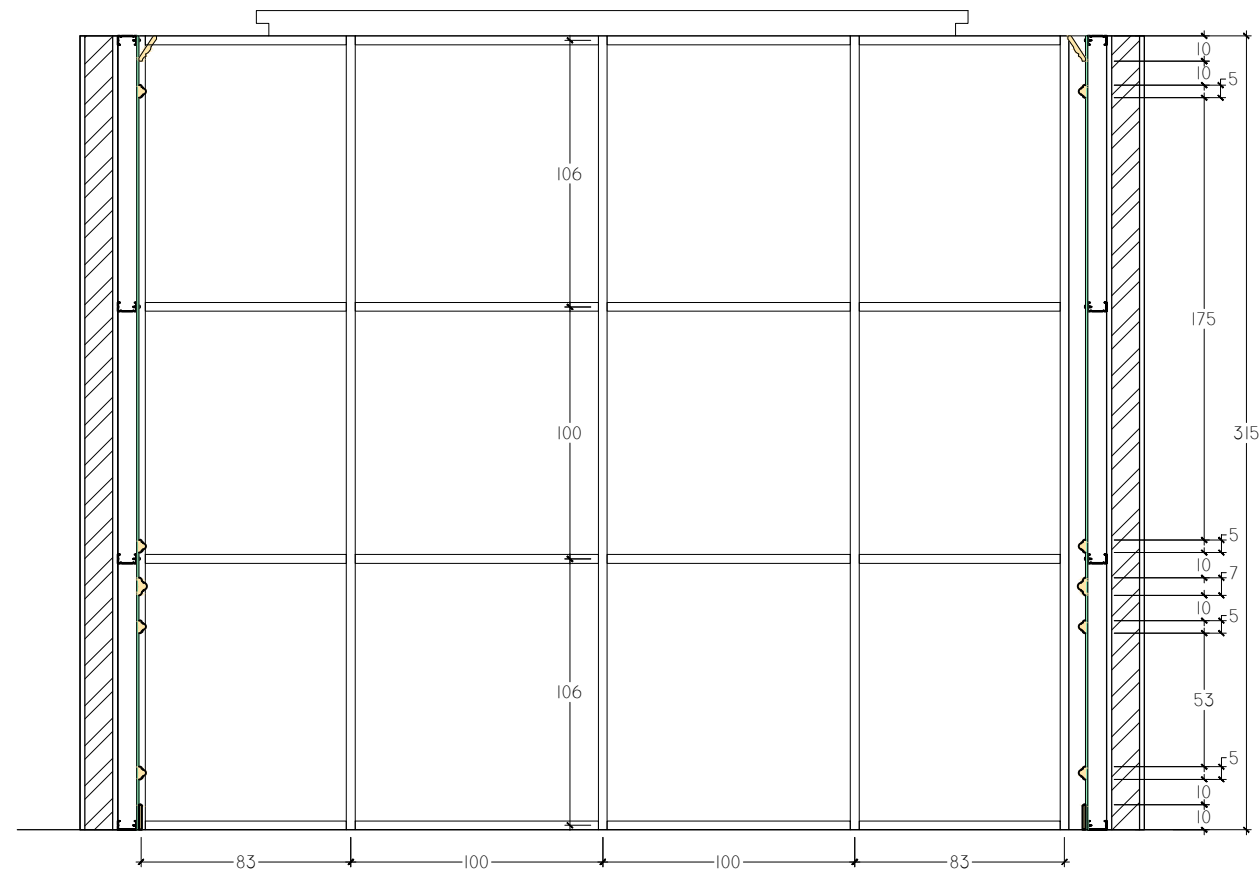


**BADAN PENGELOLAAN PAJAK
DAN RETRIBUSI DAERAH
(BP2RD)
PROVINSI SUMATERA UTARA**

LEGENDA



RENCANA
DETAIL RANGKA VIEW B
SKALA 1:30



RENCANA
DETAIL RANGKA VIEW C
SKALA 1:30

PROYEK :

**PERENCANAAN TAHAP II
UPPD SIBUHAN**

LOKASI :

**Jl. Singamangaraja, Psr Sibuhuan,
Kec. Barumon, Kabupaten Padang Lawas**

GAMBAR PERENCANAAN

JUDUL GAMBAR :

**DETAIL INTERIOR RUANG RAPAT
DETAIL RANGKA MOLDING**

SKALA	TANGGAL	JUMLAH LEMBAR	HALAMAN
1 : 30		106	83

GEDUNG KANTOR
SAMSAT UPT SIBUHUAN
(STRUKTUR)



**BADAN PENGELOLAAN PAJAK
DAN RETRIBUSI DAERAH
(BP2RD)
PROVINSI SUMATERA UTARA**

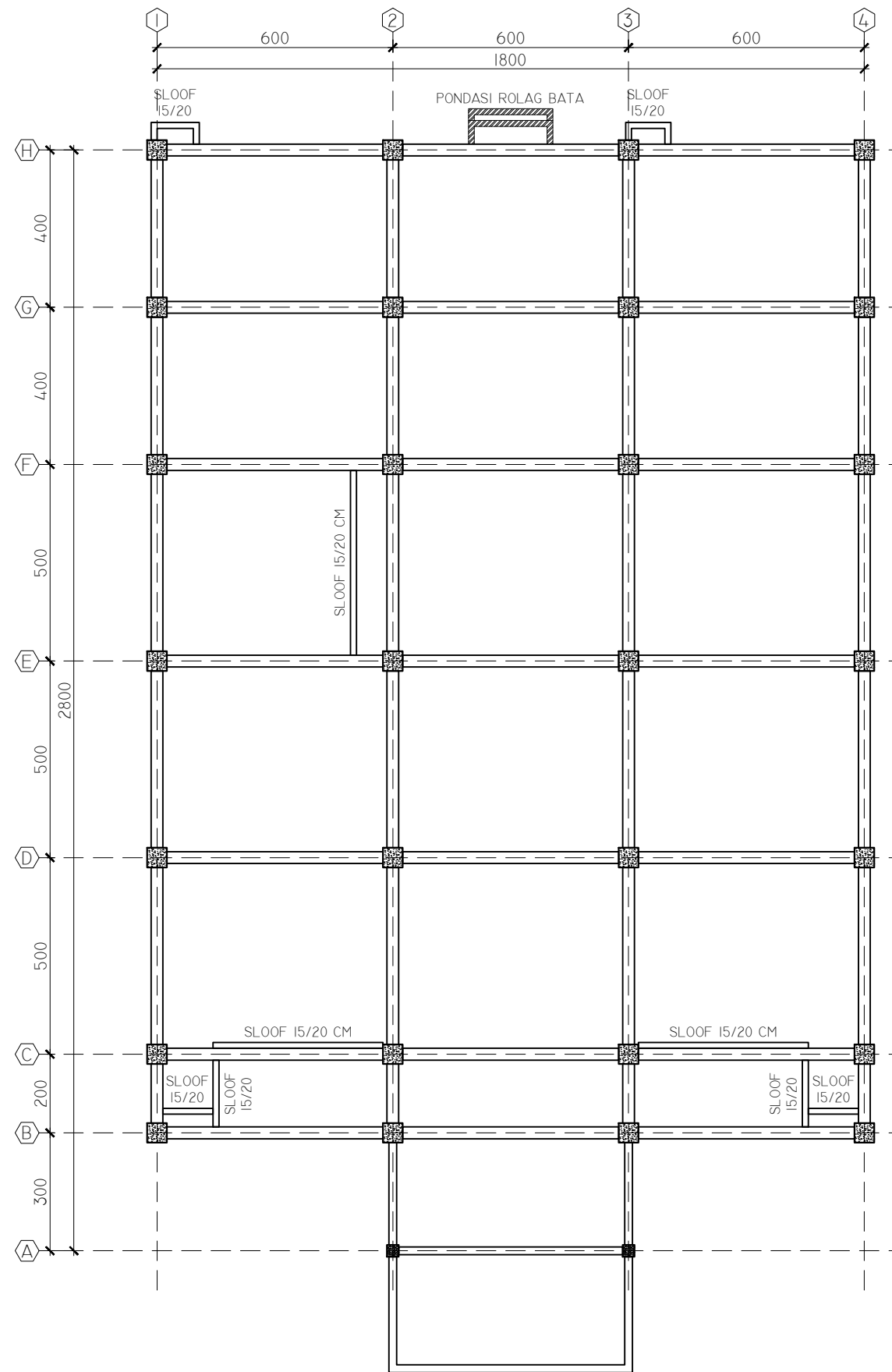
LEGENDA

BETON YANG BERHUBUNGAN DENGAN CUACA ATAU KONTAK DENGAN TANAH :
 - TULANGAN D19 HINGGA D57 SELIMUT BETON 50 MM
 - TULANGAN D16, KAWAT M-16 ULIR/POLOS DAN YANG LEBIH KECIL SELIMUT BETON 40 MM

BETON YANG TIDAK BERHUBUNGAN DENGAN CUACA ATAU KONTAK DENGAN TANAH UNTUK SLAB, DINDING, BALOK USUK :
 - TULANGAN D44 DAN D57 SELIMUT BETON 40 MM
 - TULANGAN D36 DAN YANG LEBIH KECIL SELIMUT BETON 20 MM

BALOK, KOLOM :
 - TUL. UTAMA, PENGIKAT, SENGGANG, SPIRAL SELIMUT BETON 40 MM

KOMPONEN STRUKTUR CANGKANG, PELAT LIPAT :
 - TULANGAN D19 DAN YANG LEBIH BESAR 20 MM
 - TULANGAN D16, KAWAT M-16 ULIR/POLOS DAN YANG LEBIH KECIL SELIMUT BETON 13 MM



RENCANA
LAYOUT SLOOF
SKALA 1:150

SLOOF 15/20 CM	
TUL. ATAS	3Ø10
TUL. TENGAH	-
TUL. BAWAH	3Ø10
SENGKANG	Ø6-150
MUTU BETON	F'c 26,4 MPA
SKALA	1 : 15

PROYEK :

**PERENCANAAN TAHAP II
UPPD SIBUHUAN**

LOKASI :

**Jl. Sisingamaraja, Psr Sibuhuan,
Kec. Barumon, Kabupaten Padang Lawas**

GAMBAR PERENCANAAN

JUDUL GAMBAR :

RENCANA SLOOF TAMBAHAN

SKALA	TANGGAL	JUMLAH LEMBAR	HALAMAN
1 : 150		106	84



LEGENDA

PROYEK :

**PERENCANAAN TAHAP II
UPPD SIBUHUAN**

LOKASI :

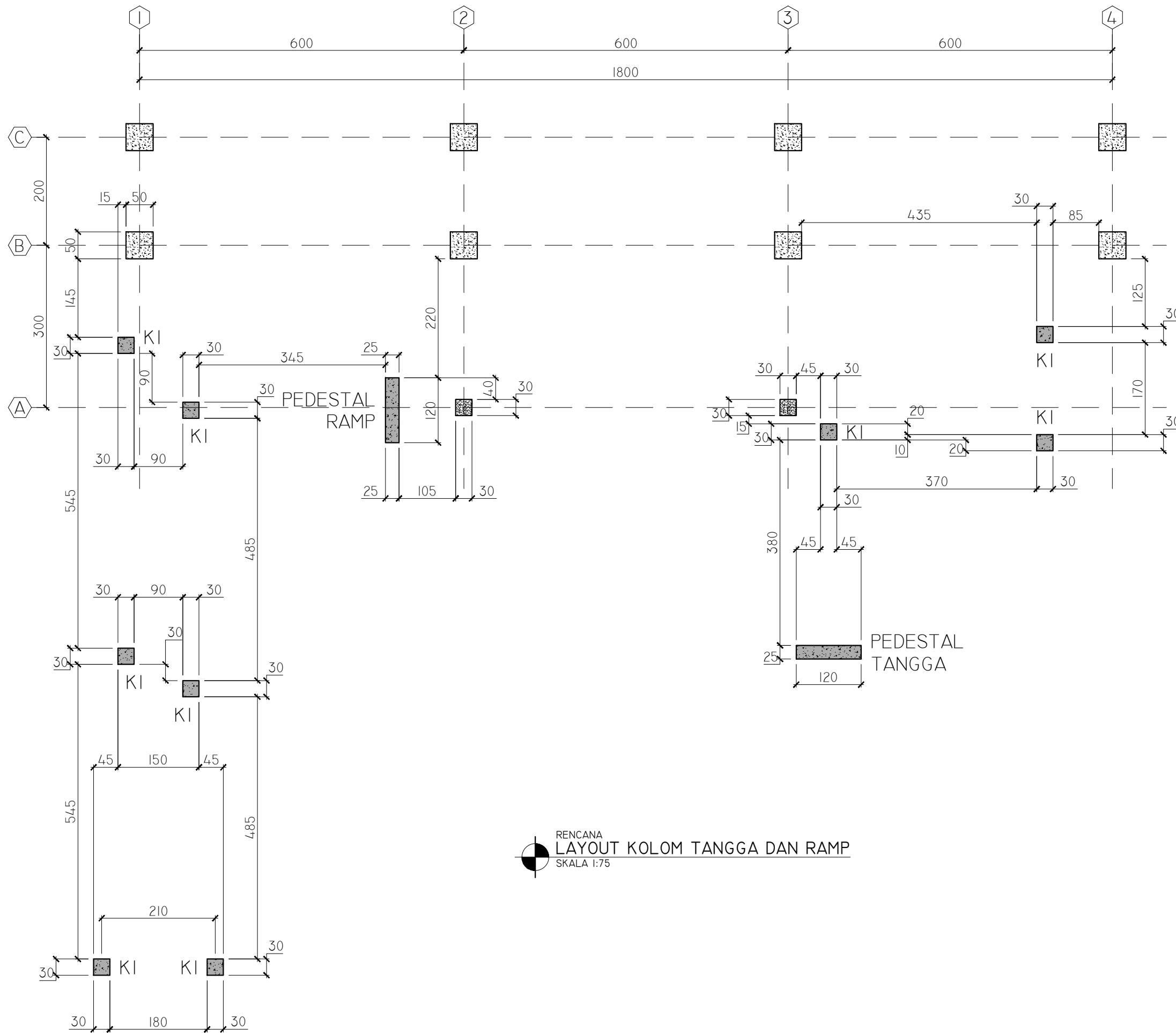
**Jl. Singamangaraja, Psr Sibuhuan,
Kec. Barumon, Kabupaten Padang Lawas**

GAMBAR PERENCANAAN

JUDUL GAMBAR :

**RENCANA KOLOM RAMP
DAN RAMP**

SKALA	TANGGAL	JUMLAH LEMBAR	HALAMAN
1 : 75		106	85





**BADAN PENGELOLAAN PAJAK
DAN RETRIBUSI DAERAH
(BP2RD)
PROVINSI SUMATERA UTARA**

LEGENDA

BETON YANG BERHUBUNGAN DENGAN CUACA ATAU KONTAK DENGAN TANAH :
- TULANGAN D19 HINGGA D57 SELIMUT BETON 50 MM
- TULANGAN DI6, KAWAT M-16 ULIR/POLOS DAN YANG LEBIH KECIL SELIMUT BETON 40 MM

BETON YANG TIDAK BERHUBUNGAN DENGAN CUACA ATAU KONTAK DENGAN TANAH UNTUK SLAB, DINDING, BALOK USLUK :
- TULANGAN D44 DAN D57 SELIMUT BETON 40 MM
- TULANGAN D36 DAN YANG LEBIH KECIL SELIMUT BETON 20 MM

BALOK, KOLOM :
- TUL. UTAMA, PENGIKAT, SENKANG, SPIRAL SELIMUT BETON 40 MM

KOMPONEN STRUKTUR CANGKANG, PELAT LIPAT :
- TULANGAN D19 DAN YANG LEBIH BESAR 20 MM
- TULANGAN DI6, KAWAT M-16 ULIR/POLOS DAN YANG LEBIH KECIL SELIMUT BETON 13 MM

PROYEK :

**PERENCANAAN TAHAP II
UPPD SIBUHUAN**

LOKASI :

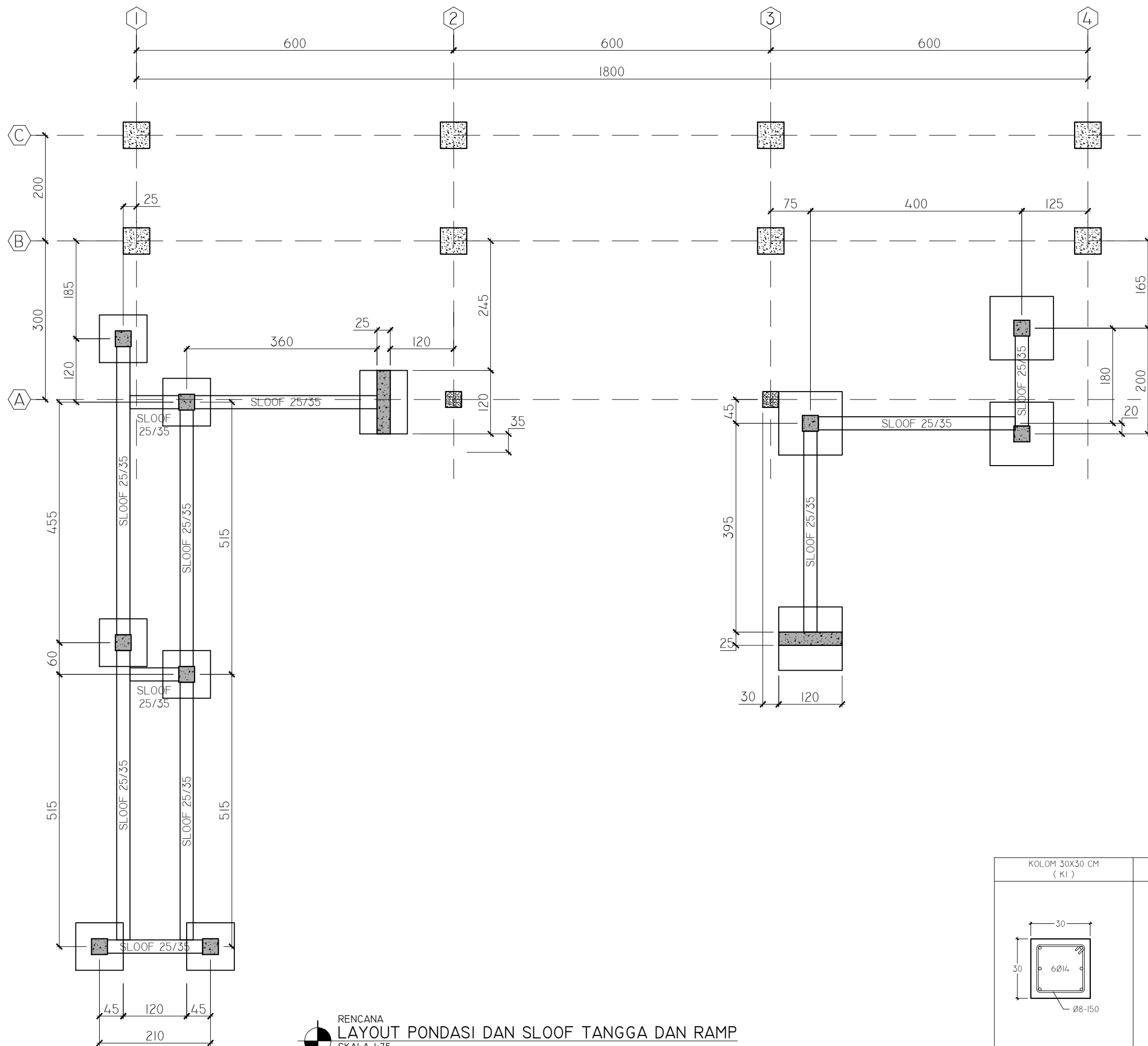
**Jl. Sisingamangaraja, Psr Sibuhuan,
Kec. Barumon, Kabupaten Padang Lawas**

GAMBAR PERENCANAAN

JUDUL GAMBAR :

**RENCANA PONDASI TANGGA
DAN RAMP**

SKALA	TANGGAL	JUMLAH LEMBAR	HALAMAN
1 : 75		106	86



RENCANA
LAYOUT PONDASI DAN SLOOF TANGGA DAN RAMP
SKALA 1:75

KOLOM 30X30 CM (KI)		SLOOF 25/35 CM	
TUL. ATAS	2Ø14	TUL. ATAS	3Ø14
TUL. TENGAH	2Ø14	TUL. TENGAH	2Ø14
TUL. BAWAH	2Ø14	TUL. BAWAH	3Ø14
SENGKANG	Ø8-150	SENGKANG	Ø8-150
MUTU BETON	F'c 26,4 MPa	MUTU BETON	F'c 26,4 MPa
SKALA	1 : 20	SKALA	1 : 20



**BADAN PENGELOLAAN PAJAK
DAN RETRIBUSI DAERAH
(BP2RD)
PROVINSI SUMATERA UTARA**

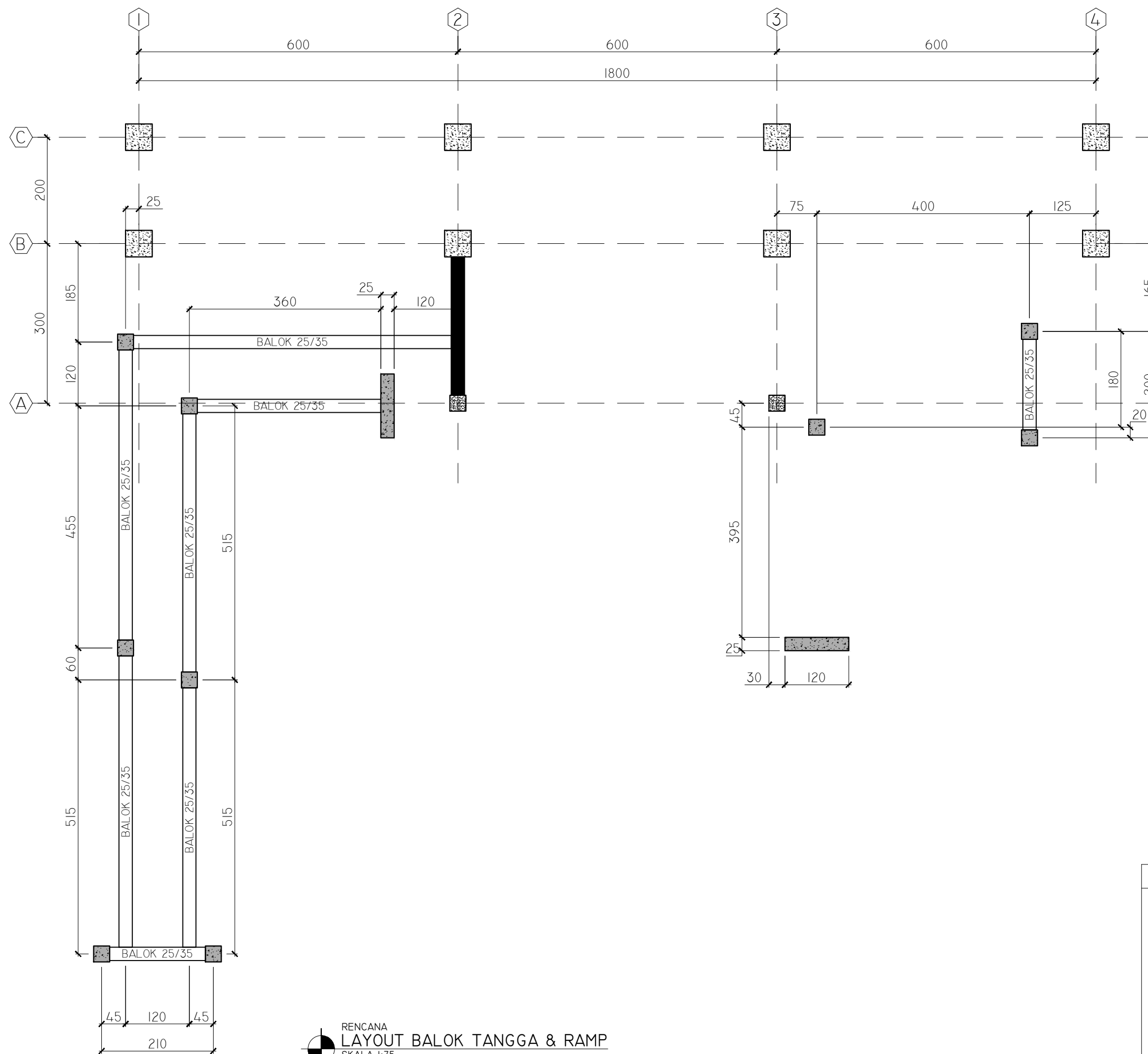
LEGENDA

BETON YANG BERHUBUNGAN DENGAN CUACA ATAU KONTAK DENGAN TANAH :
- TULANGAN D19 HINGGA D57 SELIMUT BETON 50 MM
- TULANGAN D16, KAWAT M-16 ULIR/POLOS DAN YANG LEBIH KECIL SELIMUT BETON 40 MM

BETON YANG TIDAK BERHUBUNGAN DENGAN CUACA ATAU KONTAK DENGAN TANAH UNTUK SLAB, DINDING, BALOK USUK :
- TULANGAN D14 DAN D57 SELIMUT BETON 40 MM
- TULANGAN D36 DAN YANG LEBIH KECIL SELIMUT BETON 20 MM

BALOK, KOLOM :
- TUL. UTAMA, PENGIKAT, SENKANG, SPIRAL SELIMUT BETON 40 MM

KOMPONEN STRUKTUR CANGKANG, PELAT LIPAT :
- TULANGAN D19 DAN YANG LEBIH BESAR 20 MM
- TULANGAN D16, KAWAT M-16 ULIR/POLOS DAN YANG LEBIH KECIL SELIMUT BETON 13 MM



RENCANA
LAYOUT BALOK TANGGA & RAMP
SKALA 1:75

BALOK 25/35 CM	
TUL. ATAS	5Ø14
TUL. TENGAH	2Ø14
TUL. BAWAH	2Ø14
SENKANG	Ø8-150
MUTU BETON	F'c 26,4 MPA
SKALA	1 : 20

PROYEK :

**PERENCANAAN TAHAP II
UPPD SIBUHAN**

LOKASI :

**Jl. Sisingamaraja, Psr Sibuhuan,
Kec. Barumon, Kabupaten Padang Lawas**

GAMBAR PERENCANAAN

JUDUL GAMBAR :

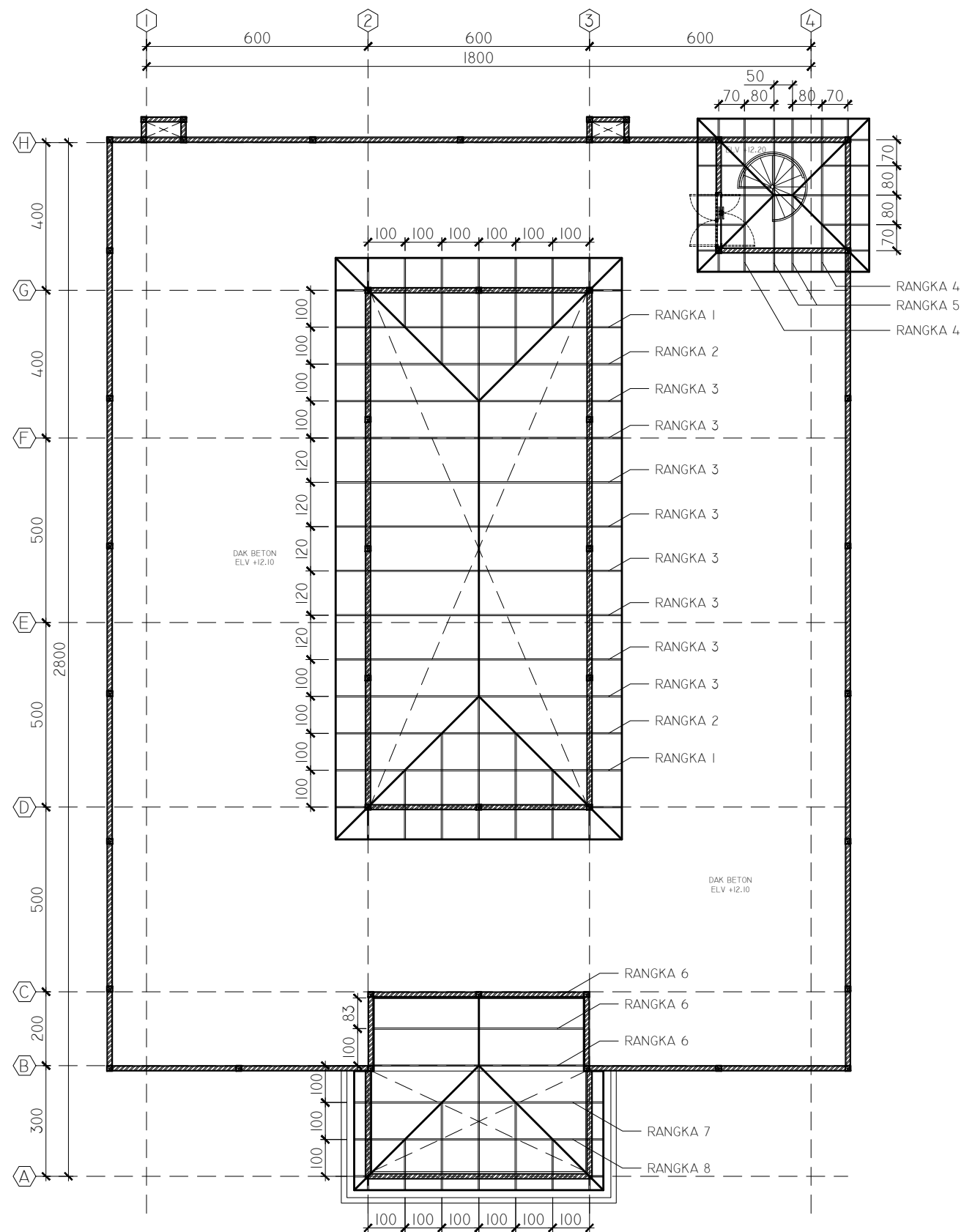
**RENCANA PONDASI TANGGA
DAN RAMP**

SKALA	TANGGAL	JUMLAH LEMBAR	HALAMAN
1 : 75		106	87



**BADAN PENGELOLAAN PAJAK
DAN RETRIBUSI DAERAH
(BP2RD)
PROVINSI SUMATERA UTARA**

LEGENDA



RENCANA
DENAH RANGKA ATAP ELV +12.10
SKALA 1:150

PROYEK :

**PERENCANAAN TAHAP II
UPPD SIBUHAN**

LOKASI :

**Jl. Sisingamangaraja, Psr Sibuhuan,
Kec. Barumon, Kabupaten Padang Lawas**

GAMBAR PERENCANAAN

JUDUL GAMBAR :

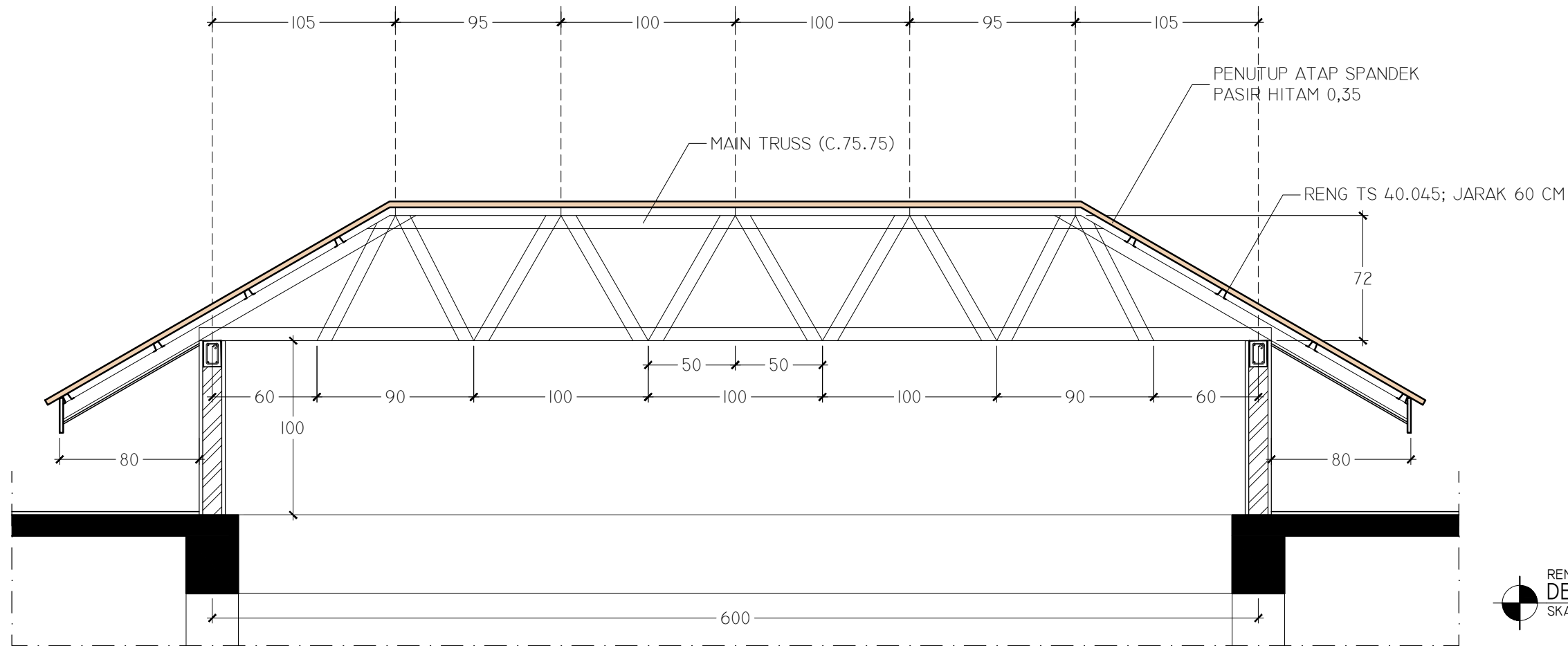
RENCANA DENAH LT.3 ELV +8.10 DAN
RENCANA DENAH ATAP ELV +12.10

SKALA	TANGGAL	JUMLAH LEMBAR	HALAMAN
1 : 150		106	88

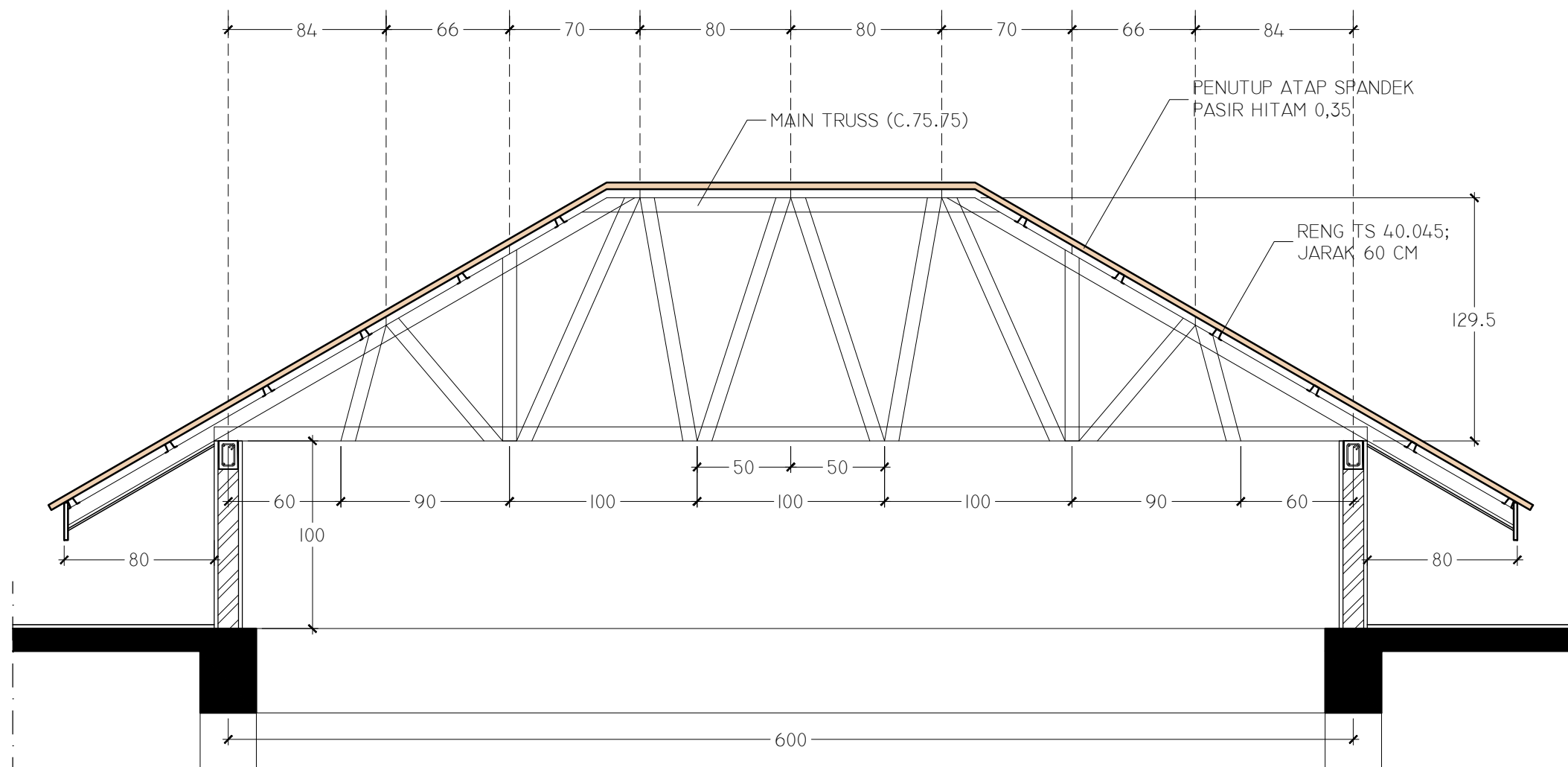


**BADAN PENGELOLAAN PAJAK
DAN RETRIBUSI DAERAH
(BP2RD)
PROVINSI SUMATERA UTARA**

LEGENDA



RENCANA
DETAIL RANGKA 1
SKALA 1:30



RENCANA
DETAIL RANGKA 2
SKALA 1:30

PROYEK :

**PERENCANAAN TAHAP II
UPPD SIBUHUAN**

LOKASI :

**Jl. Singamangaraja, Psr Sibuhuan,
Kec. Barumon, Kabupaten Padang Lawas**

GAMBAR PERENCANAAN

JUDUL GAMBAR :

RENCANA DETAIL RANGKA ATAP

SKALA	TANGGAL	JUMLAH LEMBAR	HALAMAN
1 : 30		106	89



**BADAN PENGELOLAAN PAJAK
DAN RETRIBUSI DAERAH
(BP2RD)
PROVINSI SUMATERA UTARA**

LEGENDA

PROYEK :

**PERENCANAAN TAHAP II
UPPD SIBUHUAN**

LOKASI :

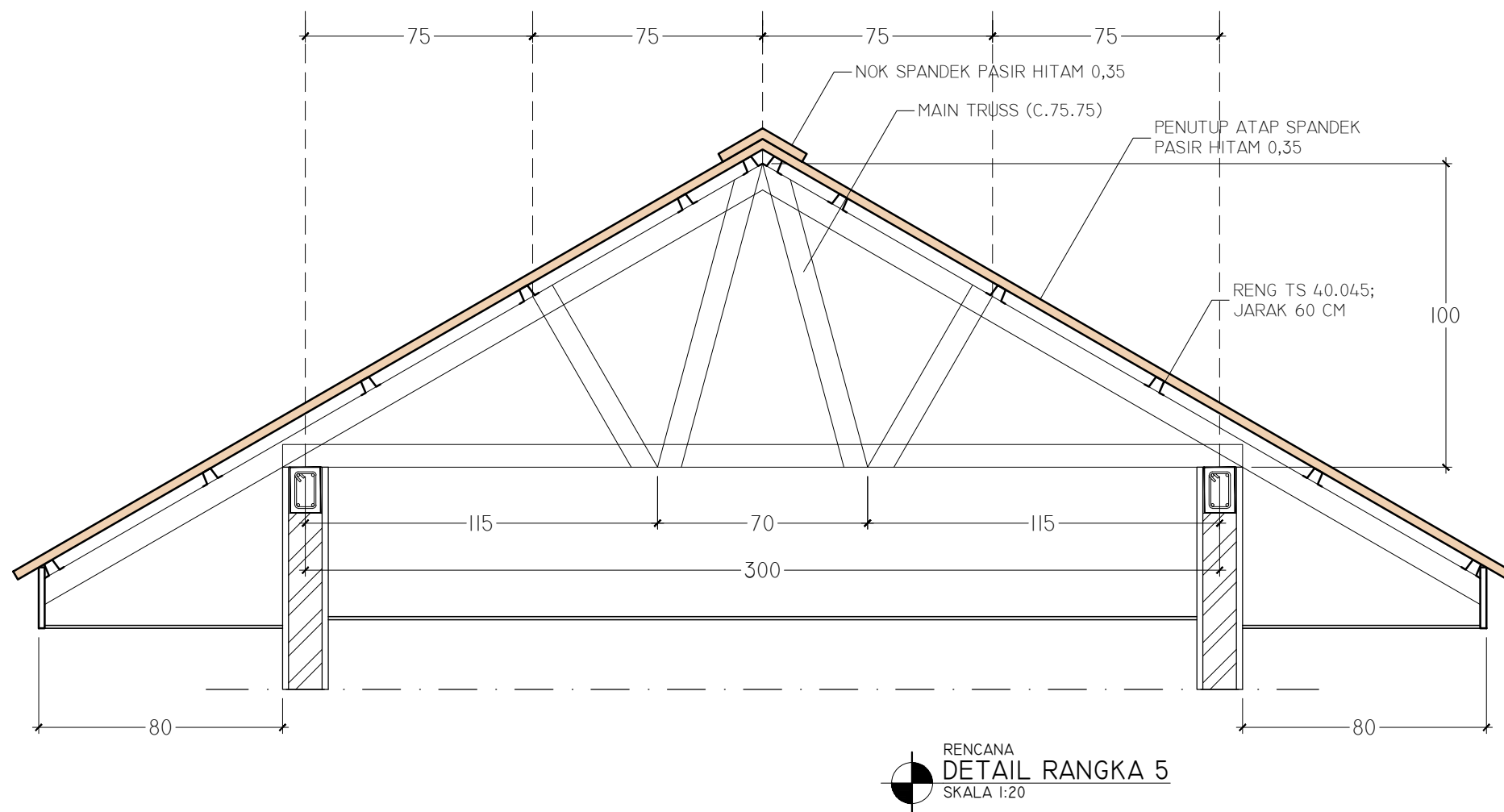
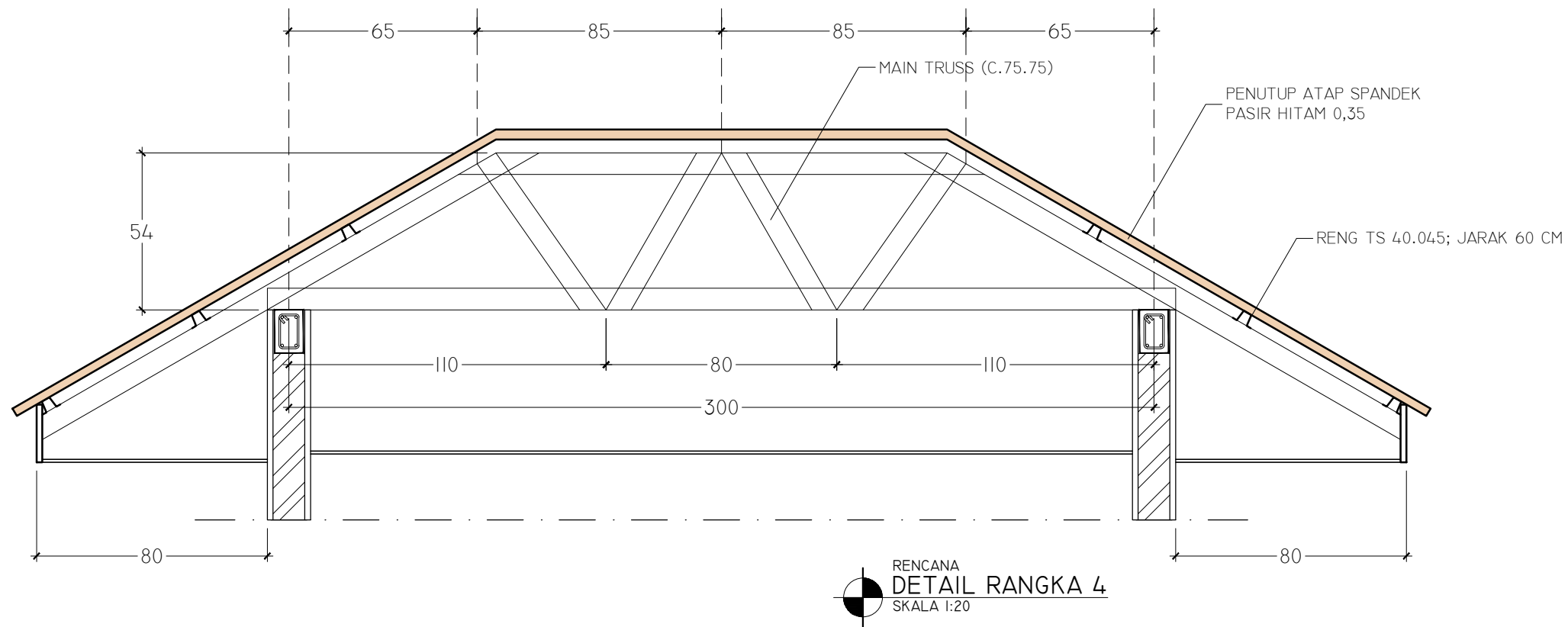
**Jl. Sisingamangaraja, Psr Sibuhuan,
Kec. Barumon, Kabupaten Padang Lawas**

GAMBAR PERENCANAAN

JUDUL GAMBAR :

RENCANA DETAIL RANGKA ATAP

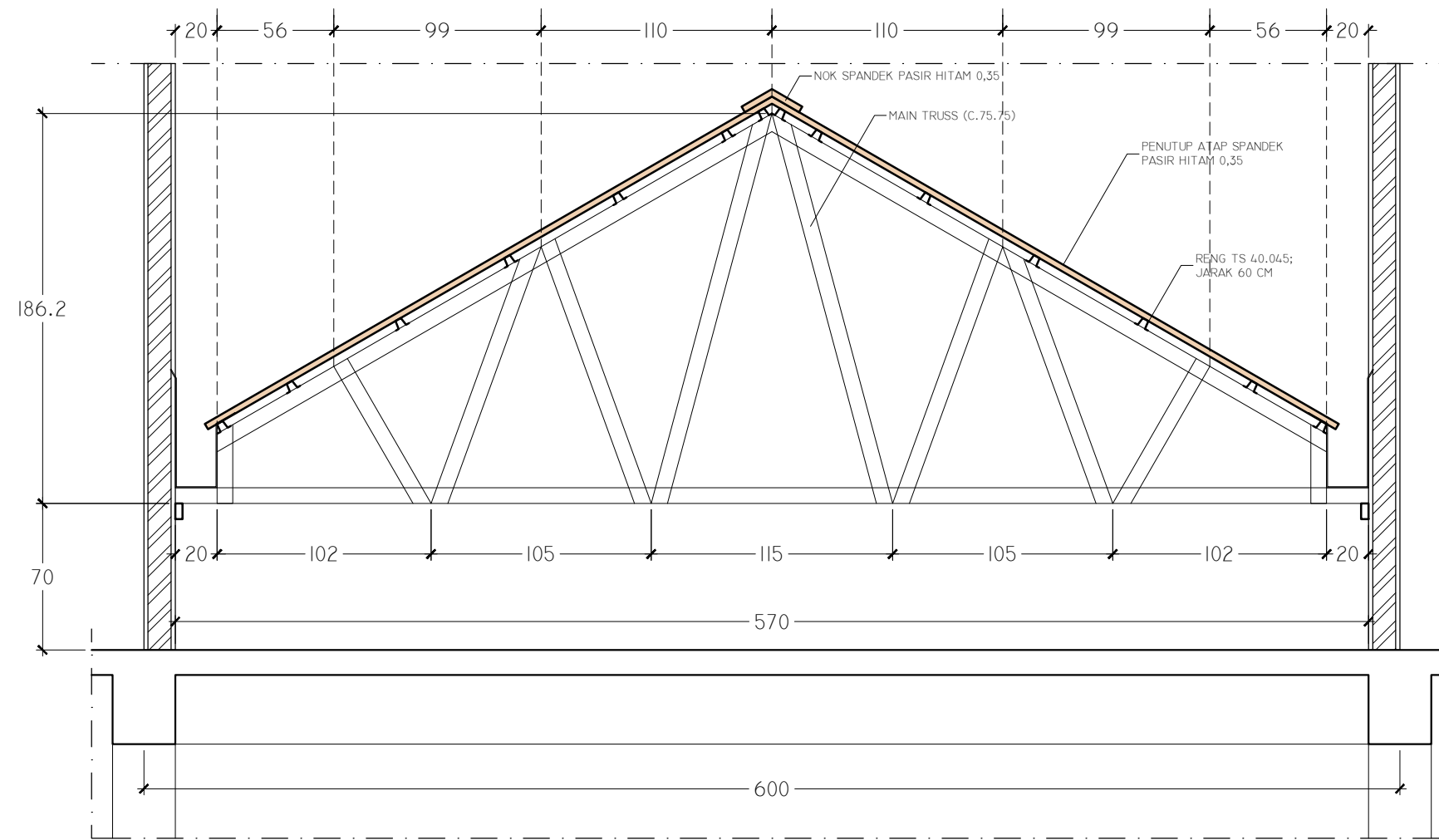
SKALA	TANGGAL	JUMLAH LEMBAR	HALAMAN
1 : 20		106	91





**BADAN PENGELOLAAN PAJAK
DAN RETRIBUSI DAERAH
(BP2RD)
PROVINSI SUMATERA UTARA**

LEGENDA



RENCANA
DETAIL RANGKA 6
SKALA 1:30

PROYEK :

**PERENCANAAN TAHAP II
UPPD SIBUHUAN**

LOKASI :

**Jl. Singamangaraja, Psr Sibuhuan,
Kec. Barumon, Kabupaten Padang Lawas**

GAMBAR PERENCANAAN

JUDUL GAMBAR :

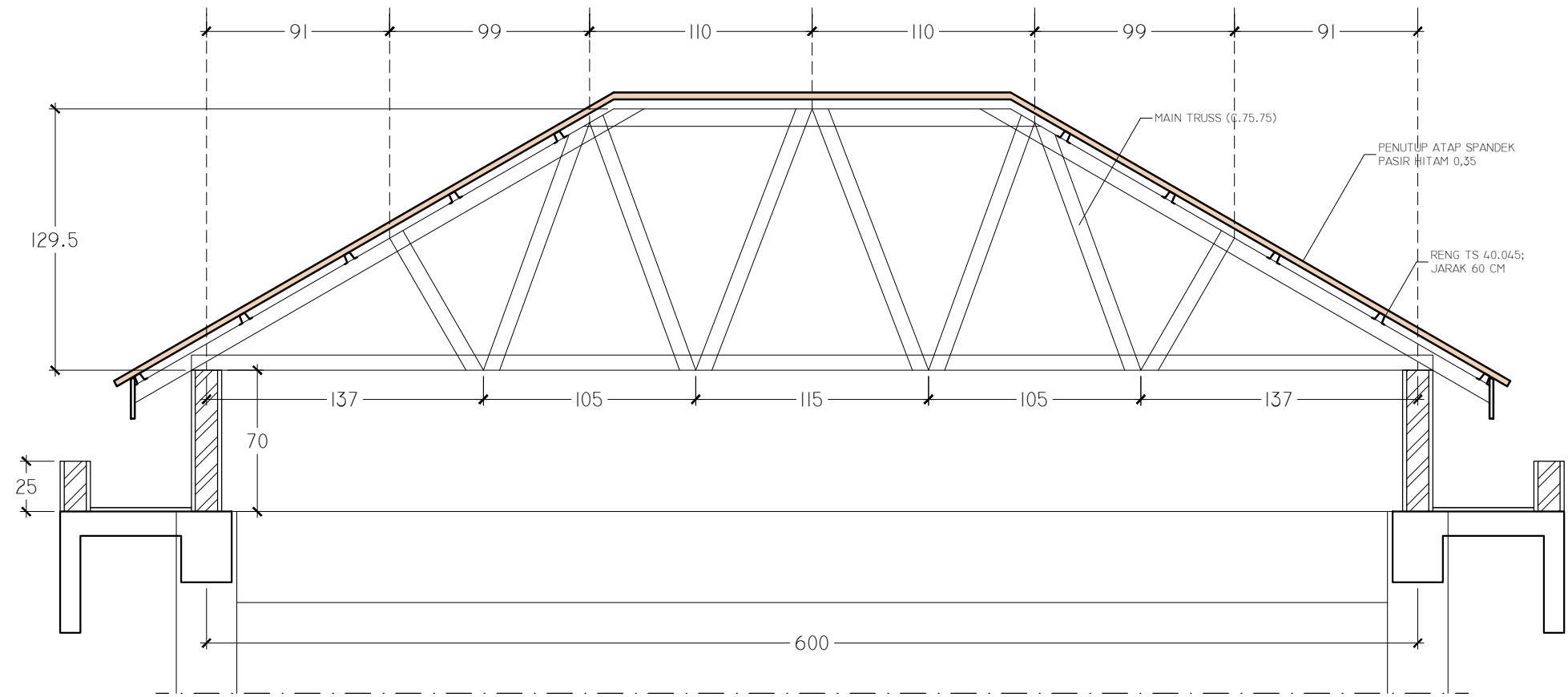
RENCANA DETAIL RANGKA ATAP

SKALA	TANGGAL	JUMLAH LEMBAR	HALAMAN
1 : 30		106	92

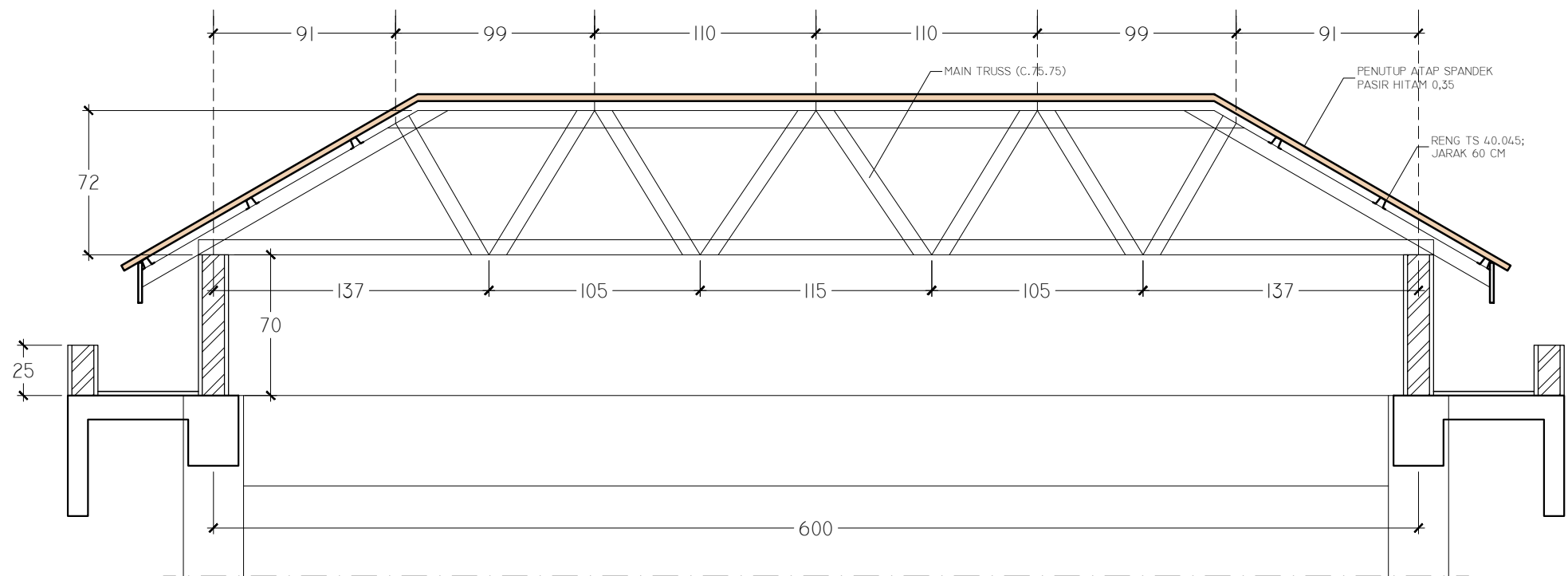


**BADAN PENGELOLAAN PAJAK
DAN RETRIBUSI DAERAH
(BP2RD)
PROVINSI SUMATERA UTARA**

LEGENDA



RENCANA
DETAIL RANGKA 7
SKALA 1:30



RENCANA
DETAIL RANGKA 8
SKALA 1:30

PROYEK :

**PERENCANAAN TAHAP II
UPPD SIBUHUAN**

LOKASI :

**Jl. Sisingamangaraja, Psr Sibuhuan,
Kec. Barumon, Kabupaten Padang Lawas**

GAMBAR PERENCANAAN

JUDUL GAMBAR :

RENCANA DETAIL RANGKA ATAP

SKALA	TANGGAL	JUMLAH LEMBAR	HALAMAN
1 : 30		106	93

GEDUNG KANTOR
SAMSAT UPT SIBUHUAN
(MEP)



**BADAN PENGELOLAAN PAJAK
DAN RETRIBUSI DAERAH
(BP2RD)
PROVINSI SUMATERA UTARA**

LEGENDA

PROYEK :

**PERENCANAAN TAHAP II
UPPD SIBUHUAN**

LOKASI :

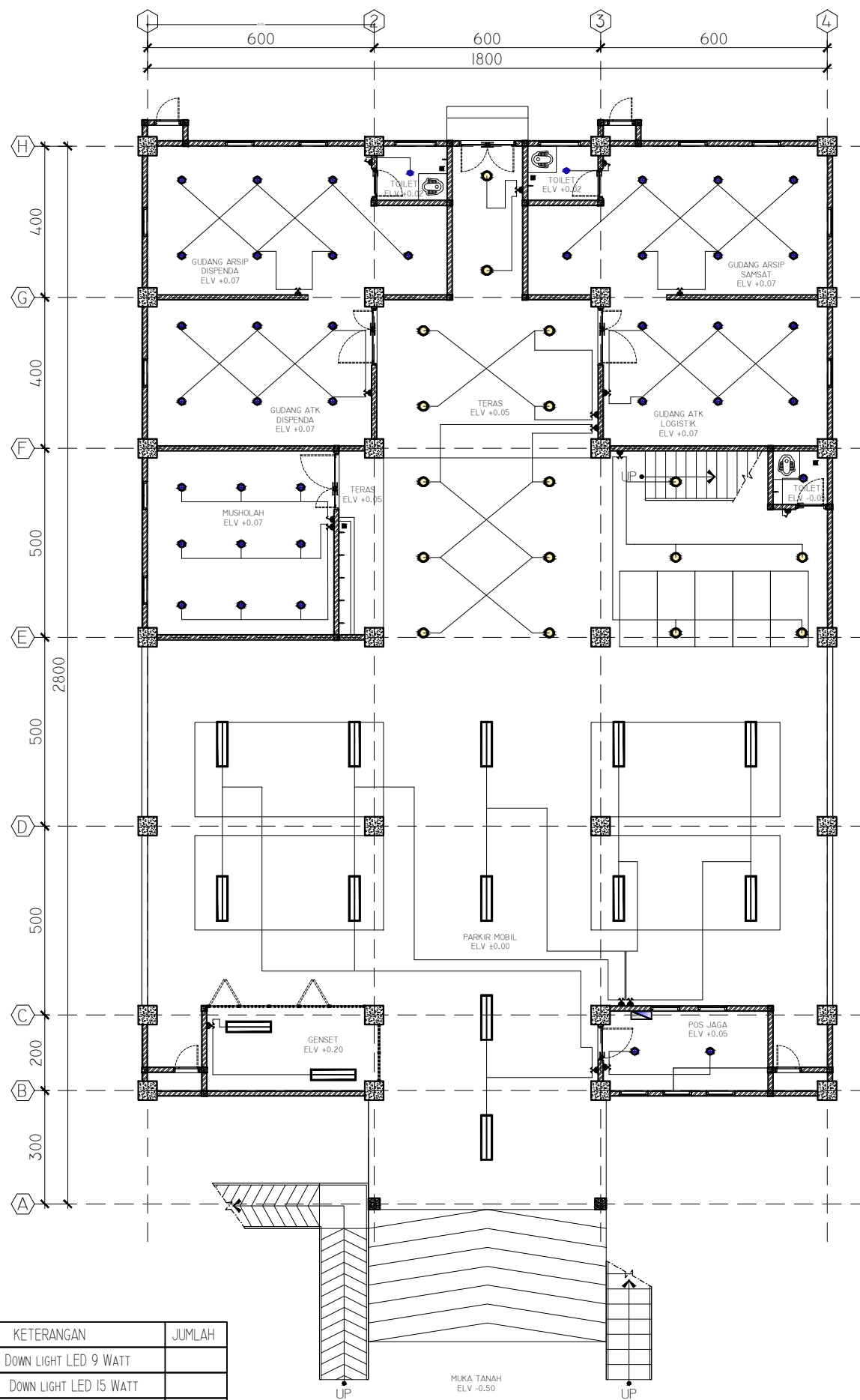
**Jl. Sisingamangaraja, Psr Sibuhuan,
Kec. Barumon, Kabupaten Padang Lawas**

GAMBAR PERENCANAAN

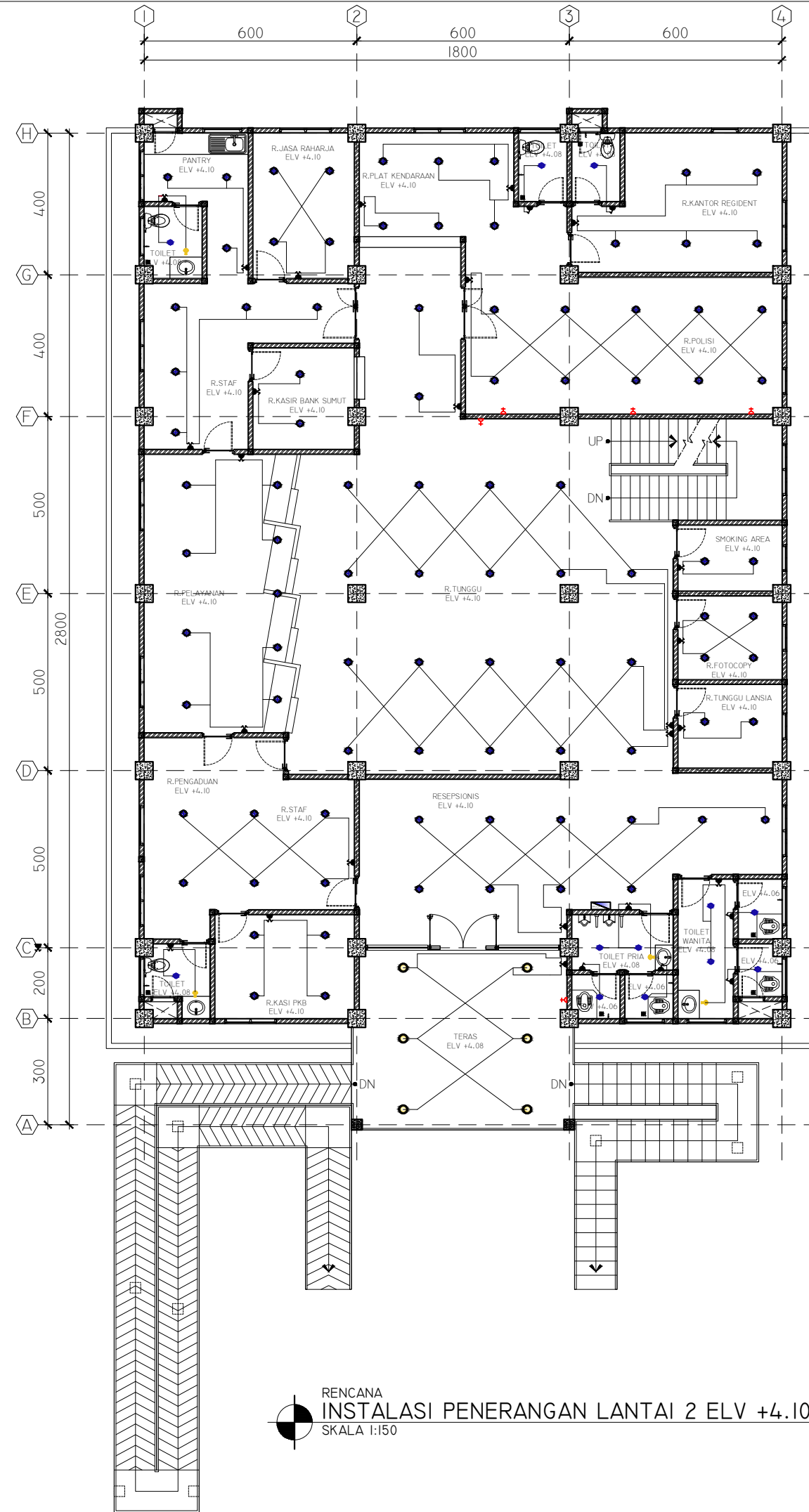
JUDUL GAMBAR :

**INSTALASI PENERANGAN
ELV ±0.00 DAN ELV +4.10**

SKALA	TANGGAL	JUMLAH LEMBAR	HALAMAN
1 : 150		106	94



RENCANA
INSTALASI PENERANGAN LANTAI 1 ELV ±0.00
SKALA 1:150

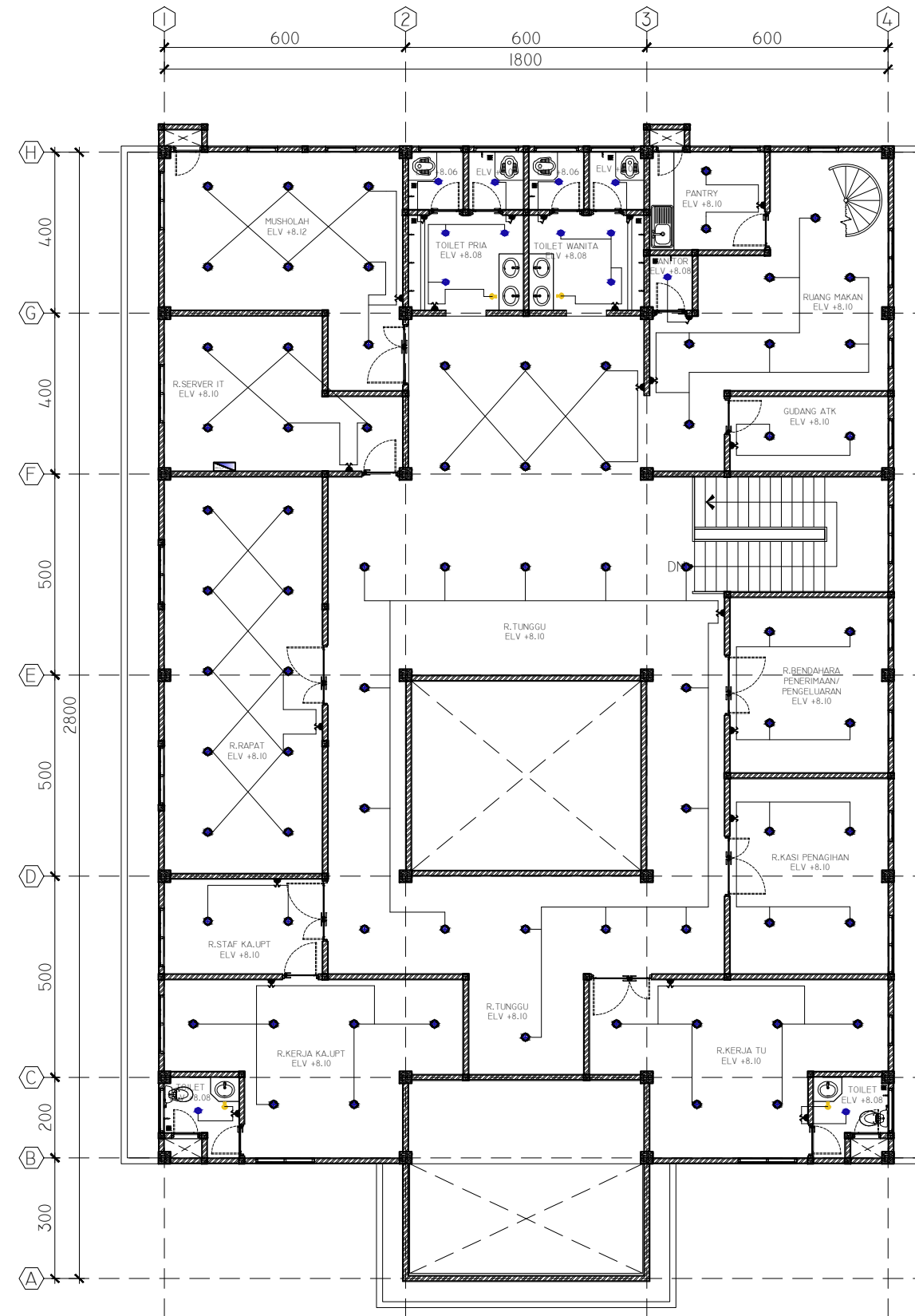


RENCANA
INSTALASI PENERANGAN LANTAI 2 ELV +4.10
SKALA 1:150

KETERANGAN	JUMLAH



LEGENDA



RENCANA
INSTALASI PENERANGAN LANTAI 3 ELV +8.10
SKALA 1:150

KETERANGAN	JUMLAH
DOWN LIGHT LED 9 WATT	
DOWN LIGHT LED 15 WATT	
Lampu Spotlight LED 5 Watt	
DOWN LIGHT LED OUTBOW	
Lampu V-save 2x36watt	
Stop kontak	
Saklar Tunggol	
Saklar Seri	
Panel PP/LP	

PROYEK :

**PERENCANAAN TAHAP II
UPPD SIBUHUAN**

LOKASI :

**Jl. Singamangaraja, Psr Sibuhuan,
Kec. Barumon, Kabupaten Padang Lawas**

GAMBAR PERENCANAAN

JUDUL GAMBAR :

INSTALASI PENERANGAN ELV +8.10

SKALA	TANGGAL	JUMLAH LEMBAR	HALAMAN
1 : 150		106	95



**BADAN PENGELOLAAN PAJAK
DAN RETRIBUSI DAERAH
(BP2RD)
PROVINSI SUMATERA UTARA**

LEGENDA

PROYEK :

**PERENCANAAN TAHAP II
UPPD SIBUHUAN**

LOKASI :

**Jl. Sisingamaraja, Psr Sibuhuan,
Kec. Barumon, Kabupaten Padang Lawas**

GAMBAR PERENCANAAN

JUDUL GAMBAR :

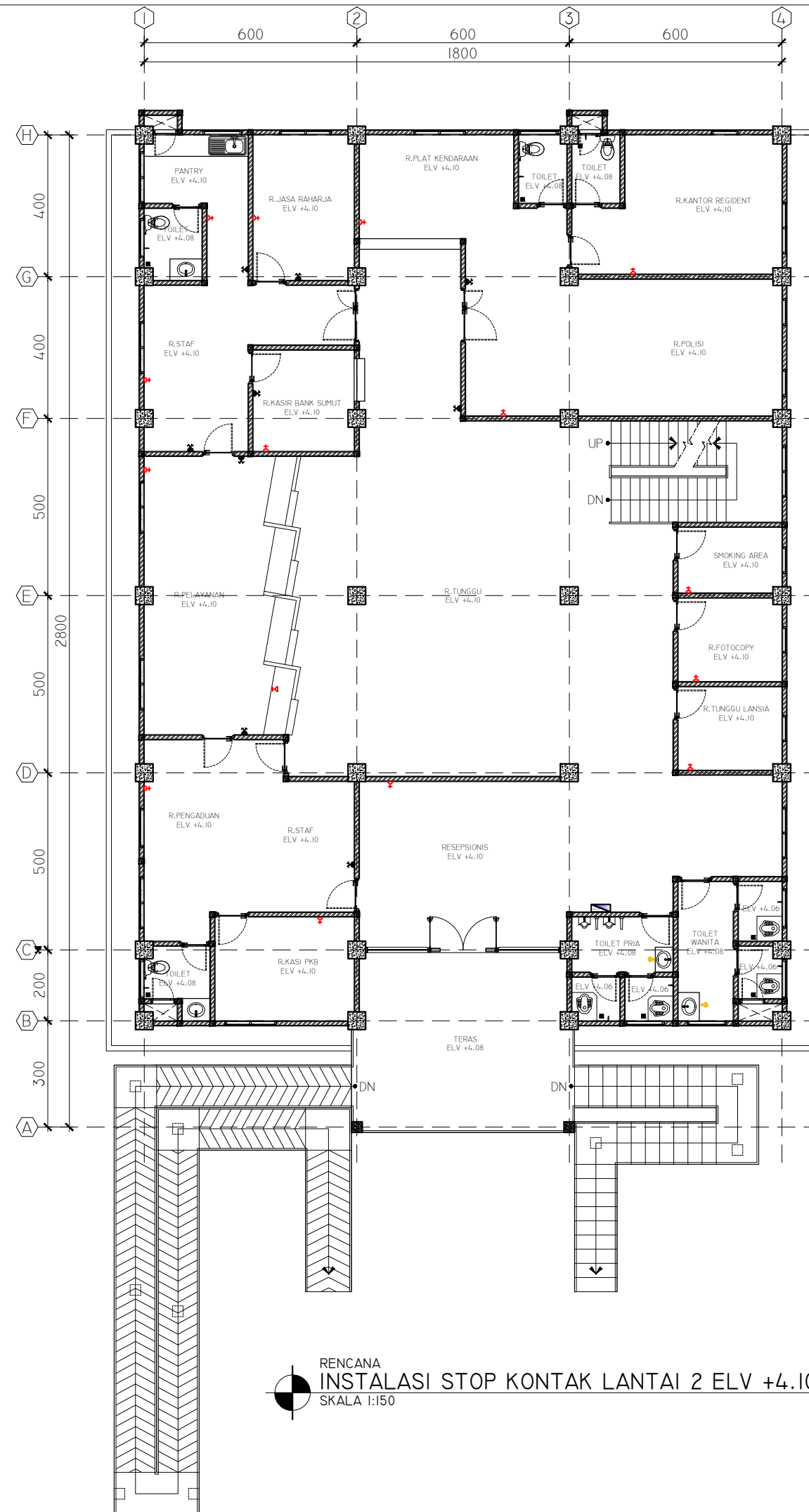
**INSTALASI STOP KONTAK
ELV ±0.00 DAN ELV +4.10**

SKALA	TANGGAL	JUMLAH LEMBAR	HALAMAN
1 : 150		106	96



KETERANGAN	JUMLAH
DOWN LIGHT LED 11 WATT	
DOWN LIGHT LED 15 WATT	
Lampu Spotlight LED 5 Watt	
DOWN LIGHT LED OUTBOW	
Lampu V-save 2x36watt	
Stop kontak	
Saklar Tunggal	
Saklar Seri	
Panel PP/LP	

RENCANA
INSTALASI STOP KONTAK LANTAI I ELV ±0.00
SKALA 1:150

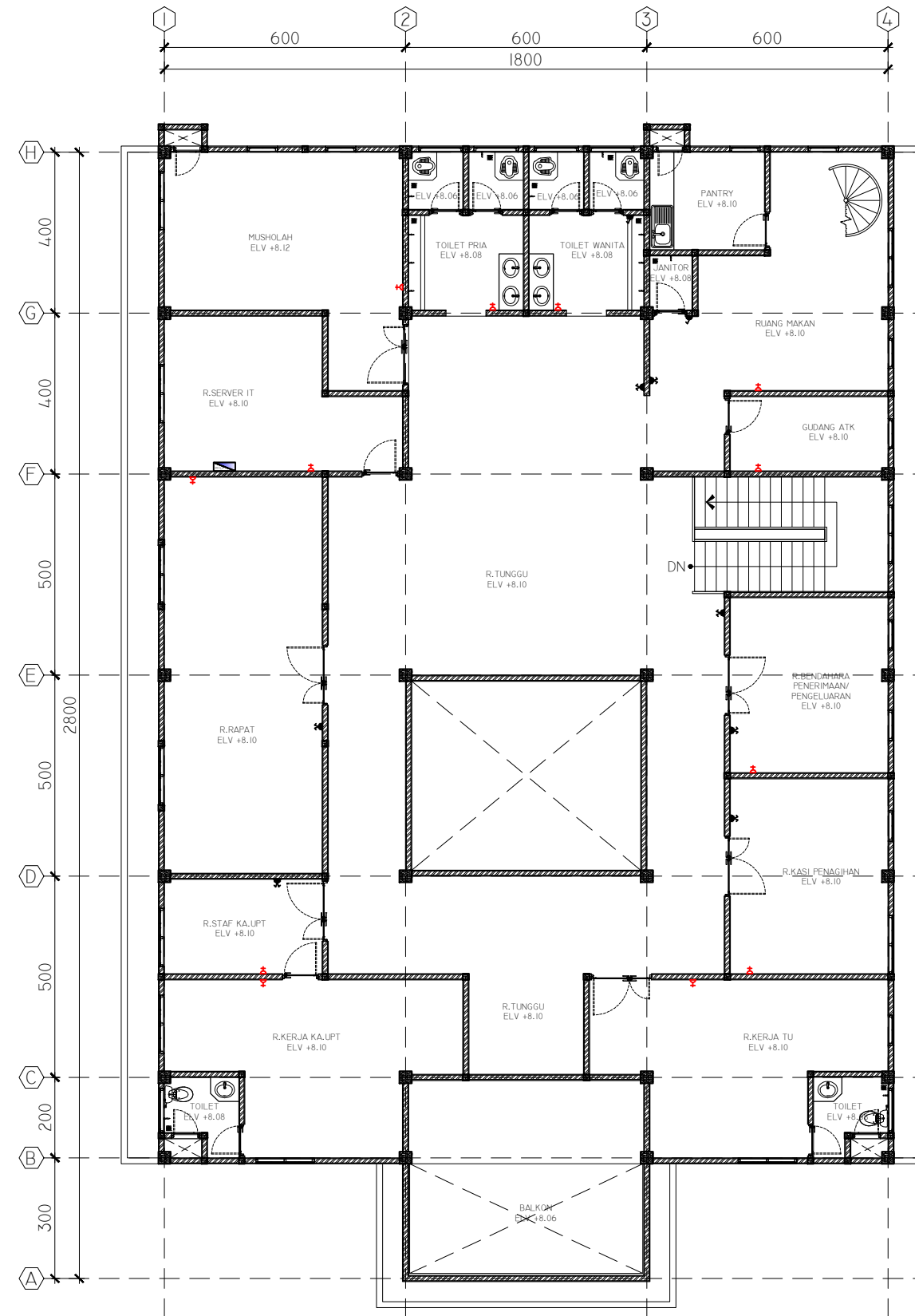


RENCANA
INSTALASI STOP KONTAK LANTAI 2 ELV +4.10
SKALA 1:150



**BADAN PENGELOLAAN PAJAK
DAN RETRIBUSI DAERAH
(BP2RD)
PROVINSI SUMATERA UTARA**

LEGENDA



KETERANGAN	JUMLAH
DOWN LIGHT LED 11 WATT	
DOWN LIGHT LED 15 WATT	
Lampu Spotlight LED 5 Watt	
DOWN LIGHT LED OUTBOW	
Lampu V-save 2x36watt	
Stop kontak	
Saklar Tunggal	
Saklar Seri	
Panel PP/LP	

RENCANA
INSTALASI STOP KONTAK LANTAI 3 ELV +8.10
SKALA 1:150

PROYEK :

**PERENCANAAN TAHAP II
UPPD SIBUHUAN**

LOKASI :

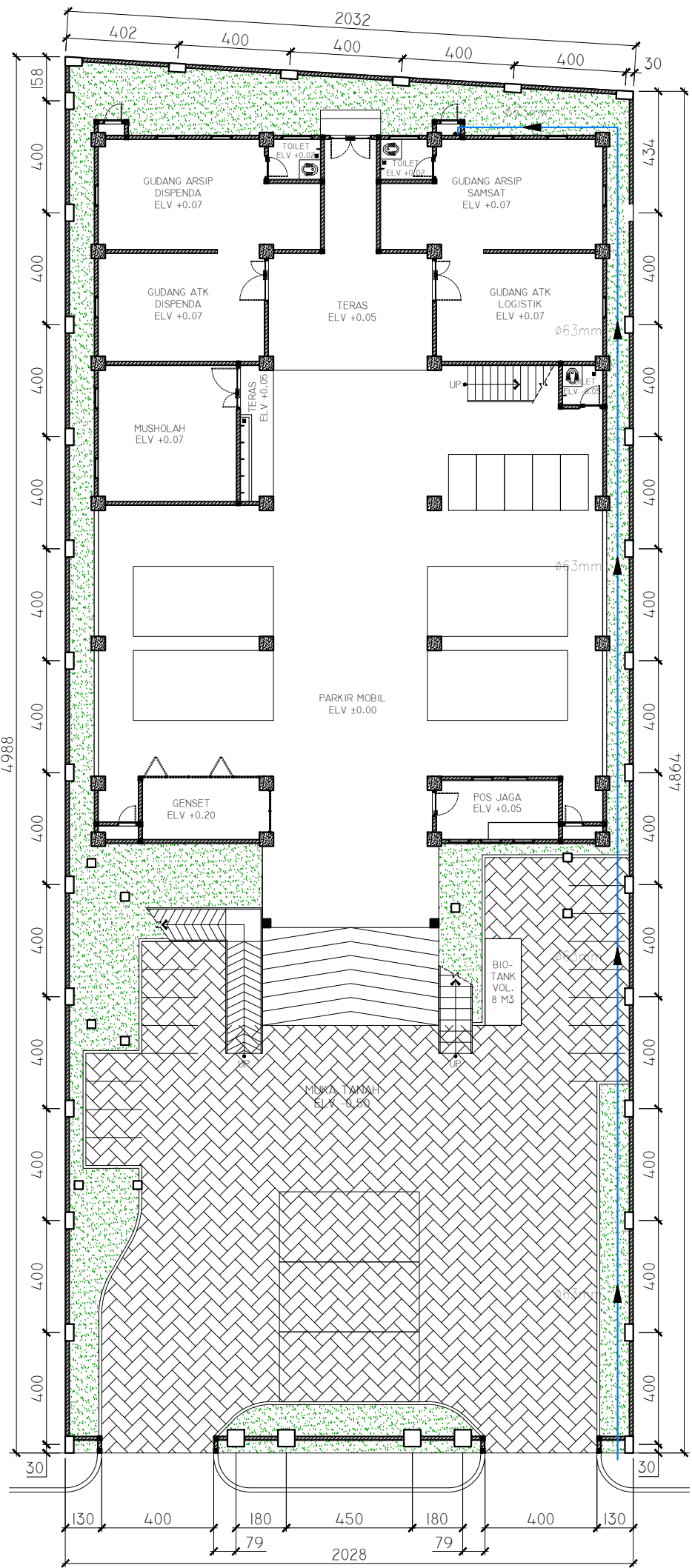
**Jl. Sisingamangaraja, Psr Sibuhuan,
Kec. Barumon, Kabupaten Padang Lawas**

GAMBAR PERENCANAAN

JUDUL GAMBAR :

INSTALASI STOP KONTAK ELV +8.10

SKALA	TANGGAL	JUMLAH LEMBAR	HALAMAN
1 : 150		106	97



RENCANA
INSTALASI AIR BERSIH GROUNDPLAN
 SKALA 1:200

**BADAN PENGELOLAAN PAJAK
 DAN RETRIBUSI DAERAH
 (BP2RD)
 PROVINSI SUMATERA UTARA**



LEGENDA

PROJEK :
**PERENCANAAN TAHAP II
 UPPD SIBUHUAN**

LOKASI :
 Jl. Sisinganangaraja, Pkr Sibuhuan,
 Kec. Barumun, Kabupaten Padang Lawas

GAMBAR PERENCANAAN

JUDUL GAMBAR :

INSTALASI AIR BERSIH GROUNDPLAN

SKALA	TANGGAL	JUMLAH LEMBAR	HALAMAN
1 : 200		106	98



**BADAN PENGELOLAAN PAJAK
DAN RETRIBUSI DAERAH
(BP2RD)
PROVINSI SUMATERA UTARA**

LEGENDA

PROYEK :

**PERENCANAAN TAHAP II
UPPD SIBUHUAN**

LOKASI :

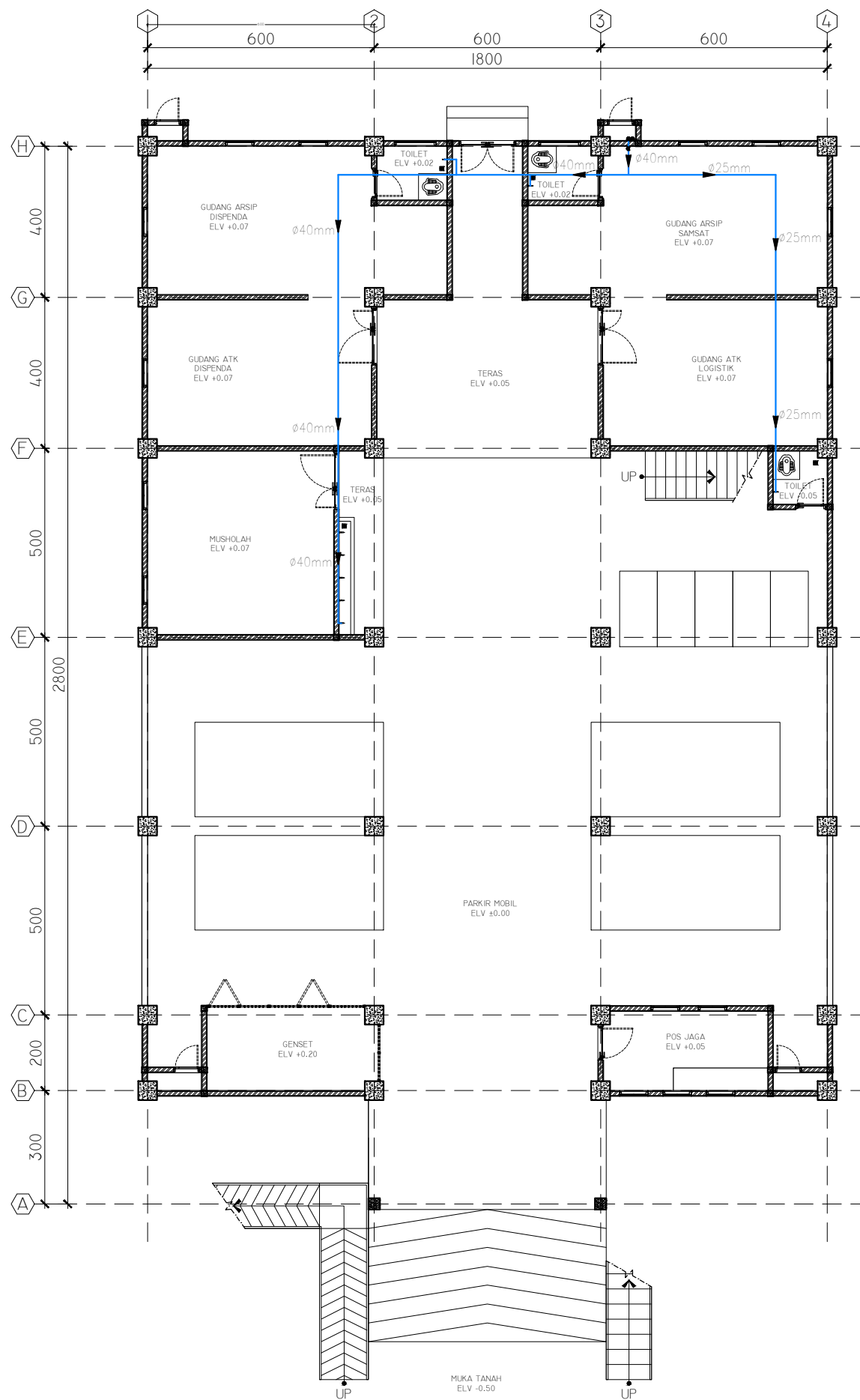
**Jl. Sisingamangaraja, Psr Sibuhuan,
Kec. Barumon, Kabupaten Padang Lawas**

GAMBAR PERENCANAAN

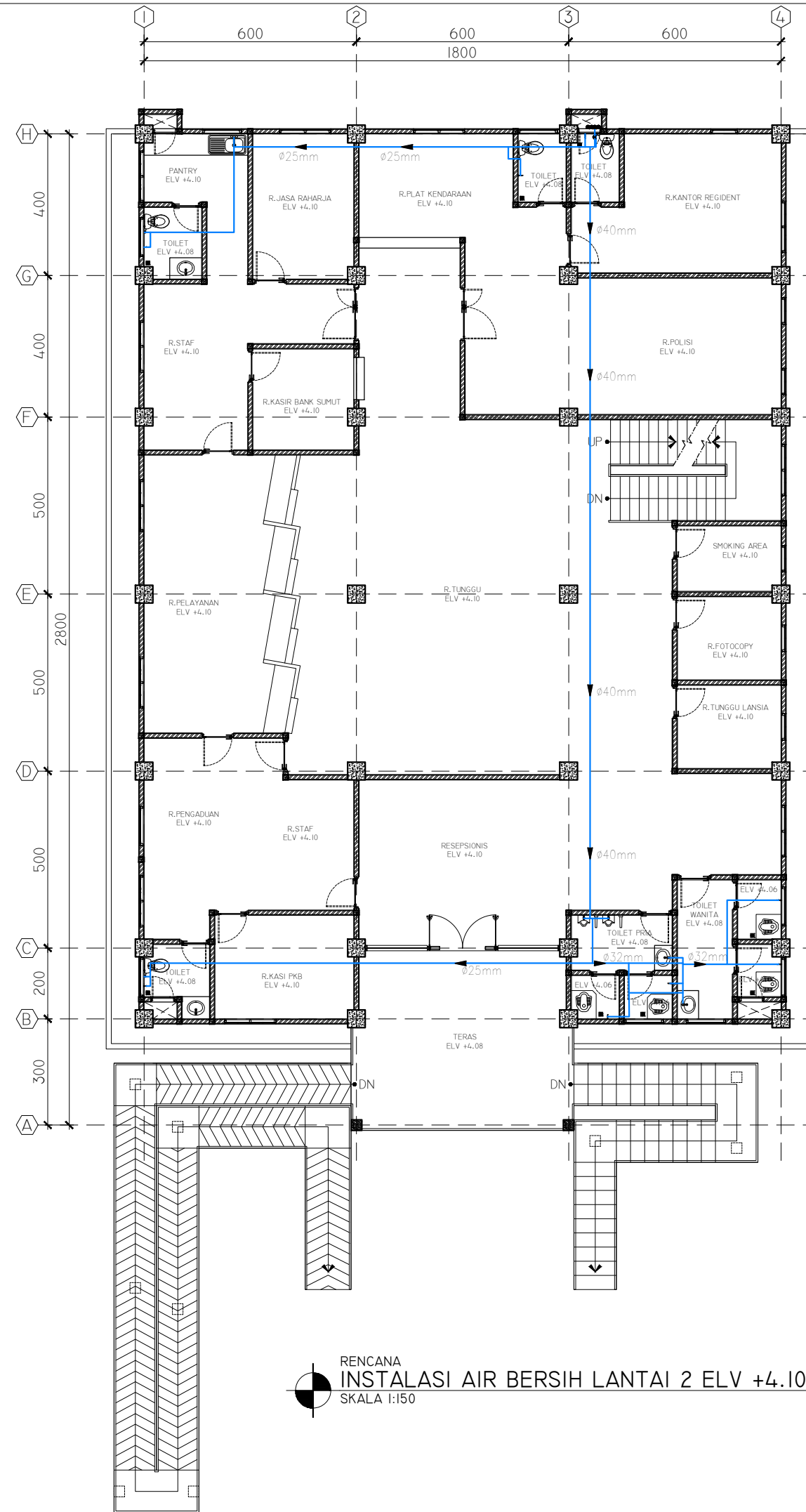
JUDUL GAMBAR :

**INSTALASI AIR BERSIH
ELV ±0.00 DAN ELV +4.10**

SKALA	TANGGAL	JUMLAH LEMBAR	HALAMAN
1 : 150		106	99



RENCANA
INSTALASI AIR BERSIH LANTAI I ELV ±0.00
SKALA 1:150



RENCANA
INSTALASI AIR BERSIH LANTAI 2 ELV +4.10
SKALA 1:150



**BADAN PENGELOLAAN PAJAK
DAN RETRIBUSI DAERAH
(BP2RD)
PROVINSI SUMATERA UTARA**

LEGENDA

PROYEK :

**PERENCANAAN TAHAP II
UPPD SIBUHUAN**

LOKASI :

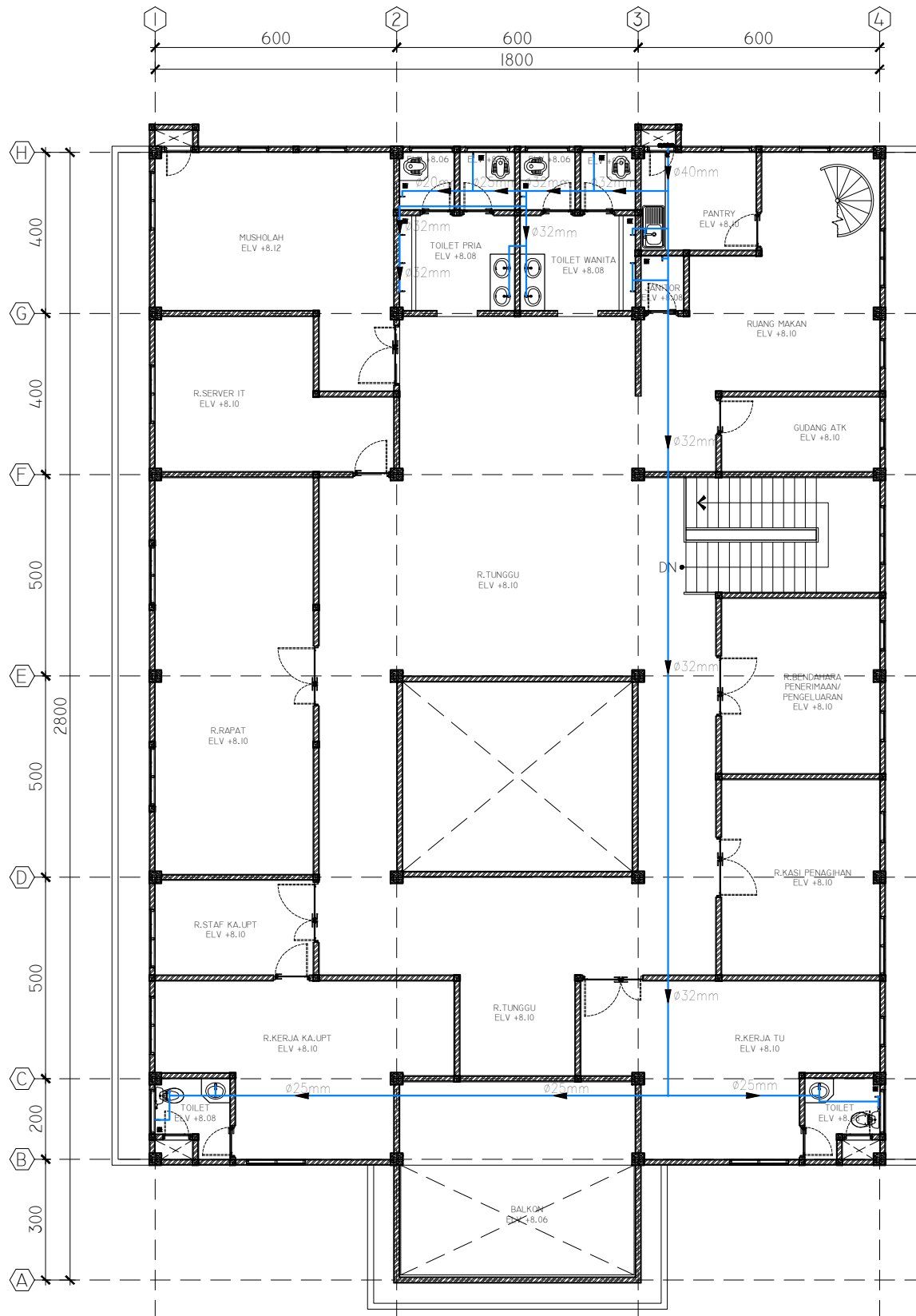
**Jl. Sisingamangaraja, Psr Sibuhuan,
Kec. Barumon, Kabupaten Padang Lawas**

GAMBAR PERENCANAAN

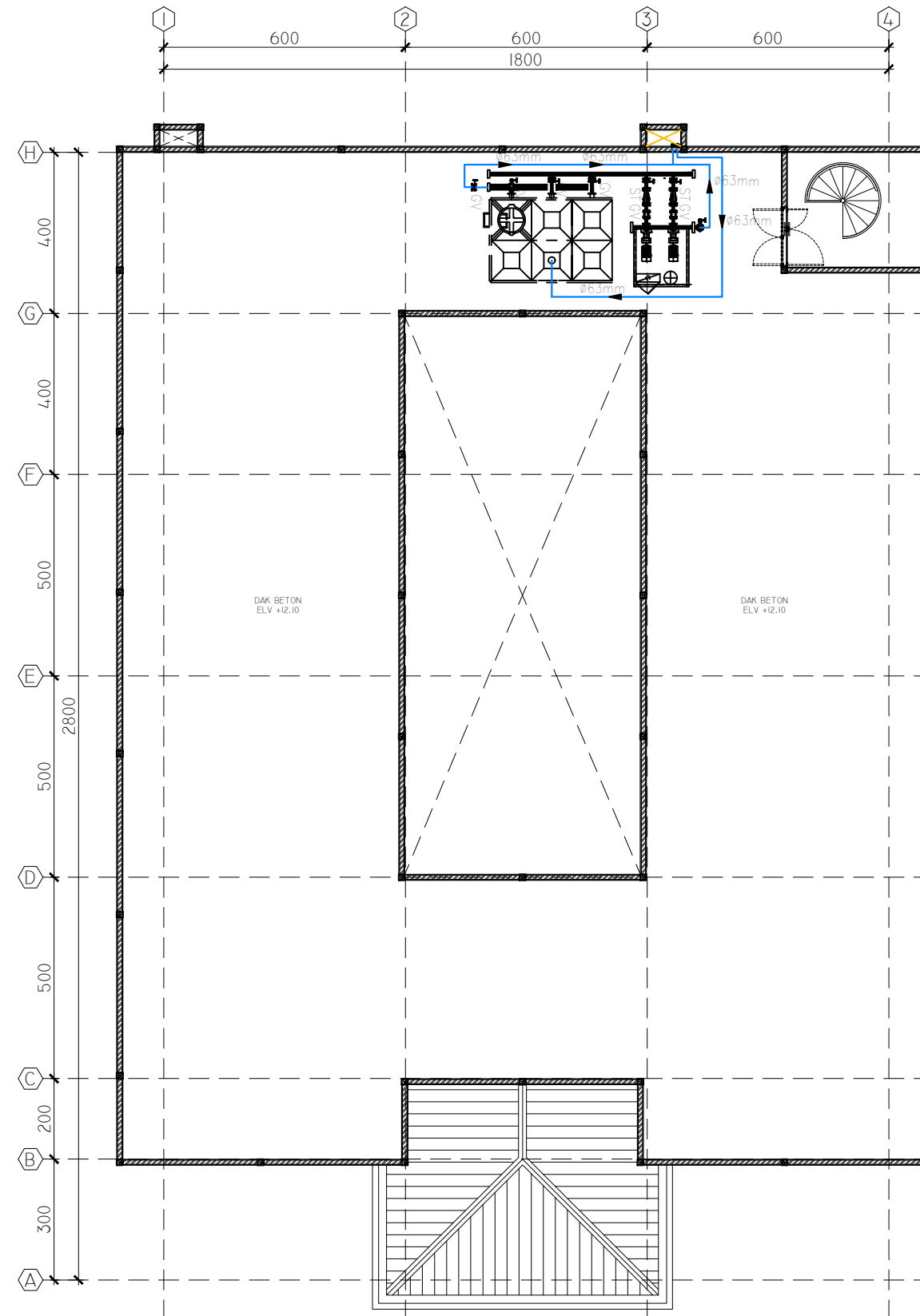
JUDUL GAMBAR :

**INSTALASI AIR BERSIH
ELV +8.10 DAN ELV +12.10**

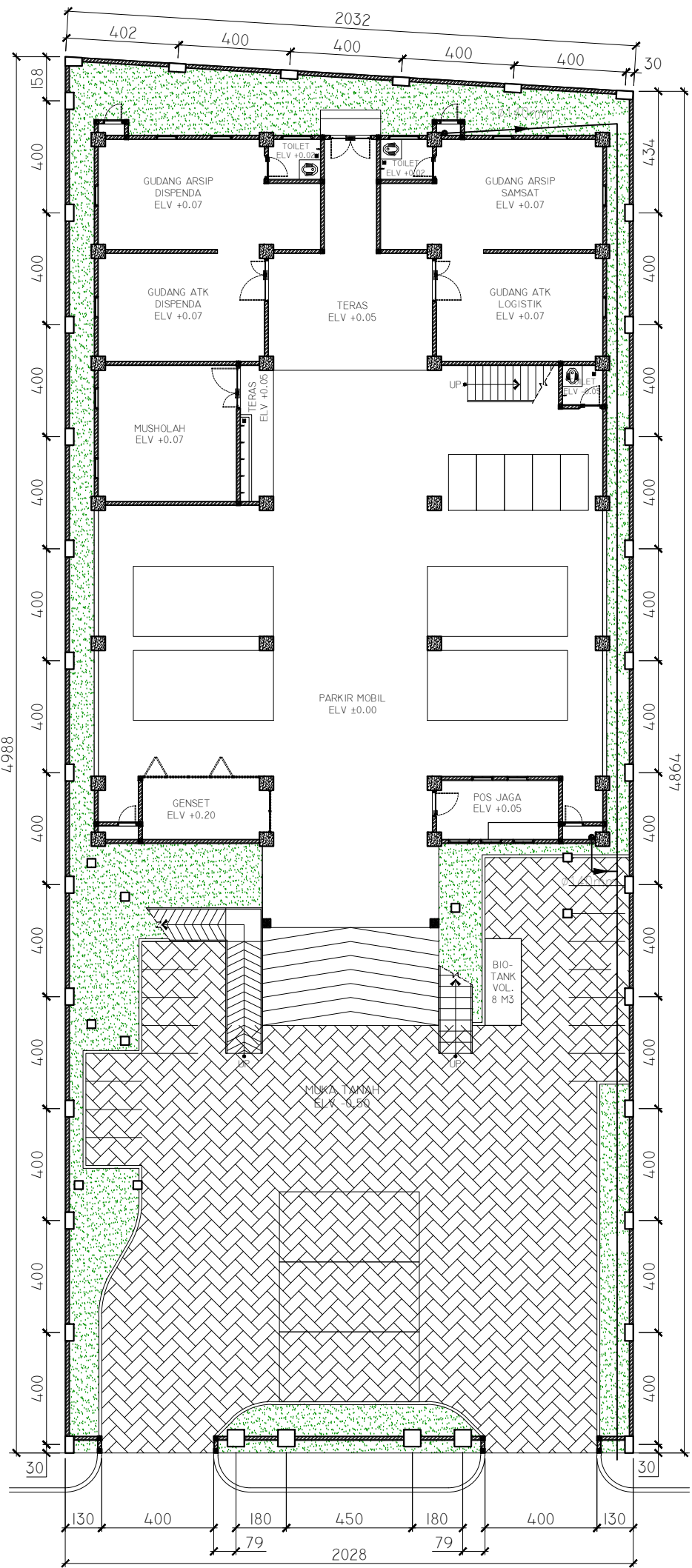
SKALA	TANGGAL	JUMLAH LEMBAR	HALAMAN
1 : 150		106	100



RENCANA
INSTALASI AIR BERSIH LANTAI 3 ELV +8.10
SKALA 1:150



RENCANA
INSTALASI AIR BERSIH ATAP ELV +12.10
SKALA 1:150



RENCANA
INSTALASI AIR BEKAS GROUNDPLAN
 SKALA 1:200

**BADAN PENGELOLAAN PAJAK
 DAN RETRIBUSI DAERAH
 (BP2RD)
 PROVINSI SUMATERA UTARA**



LEGENDA

PROJEK :
**PERENCANAAN TAHAP II
 UPPD SIBUHUAN**

LOKASI :
 Jl. Sisinganangraja, Pkr Sibuhuan,
 Kec. Barumun, Kabupaten Padang Lawas

GAMBAR PERENCANAAN

JUDUL GAMBAR :
 INSTALASI AIR BEKAS GROUNDPLAN

SKALA	TANGGAL	JUMLAH LEMBAR	HALAMAN
1 : 200		106	101



**BADAN PENGELOLAAN PAJAK
DAN RETRIBUSI DAERAH
(BP2RD)
PROVINSI SUMATERA UTARA**

LEGENDA

PROYEK :

**PERENCANAAN TAHAP II
UPPD SIBUHUAN**

LOKASI :

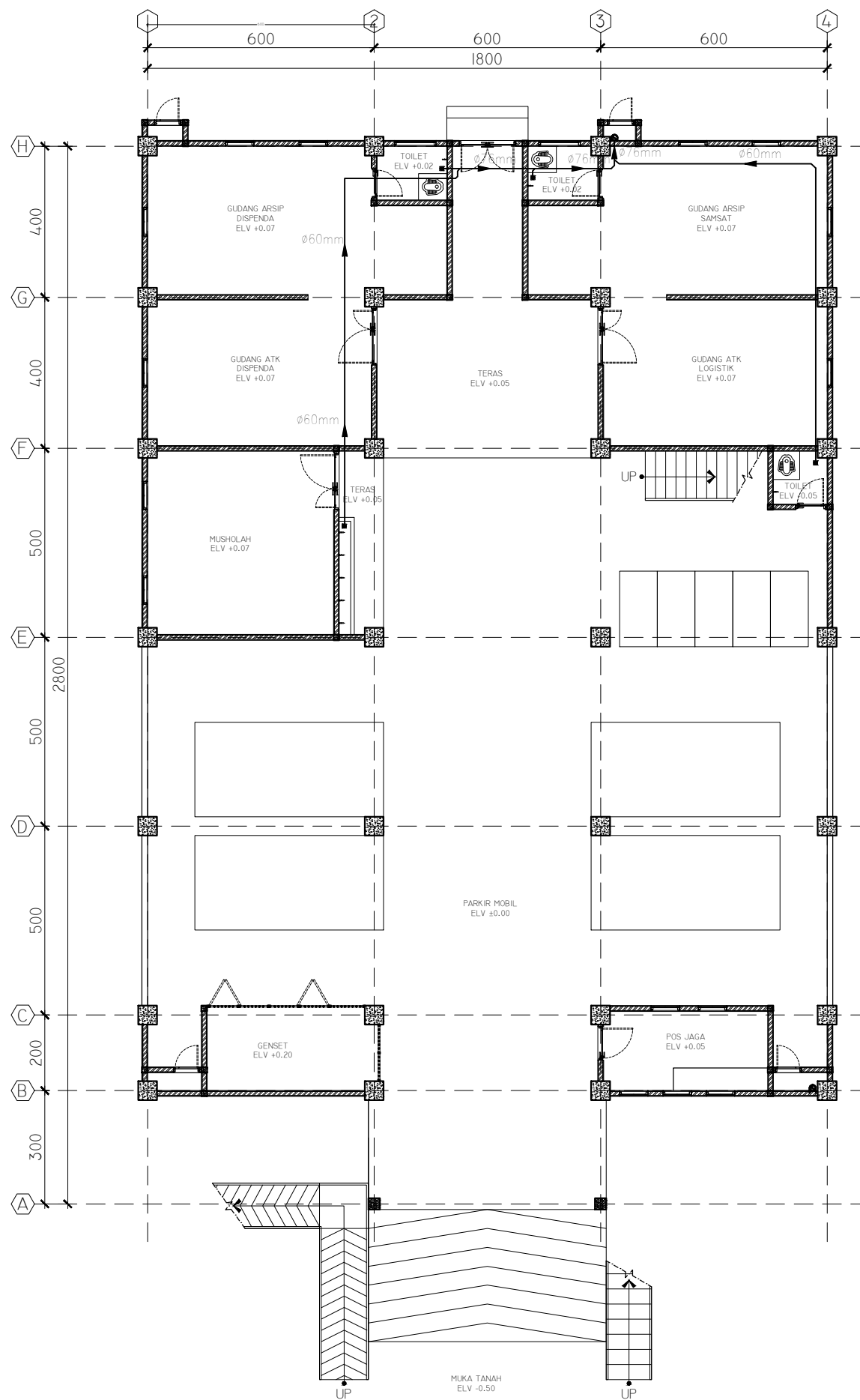
**Jl. Sisingamangaraja, Psr Sibuhuan,
Kec. Barumon, Kabupaten Padang Lawas**

GAMBAR PERENCANAAN

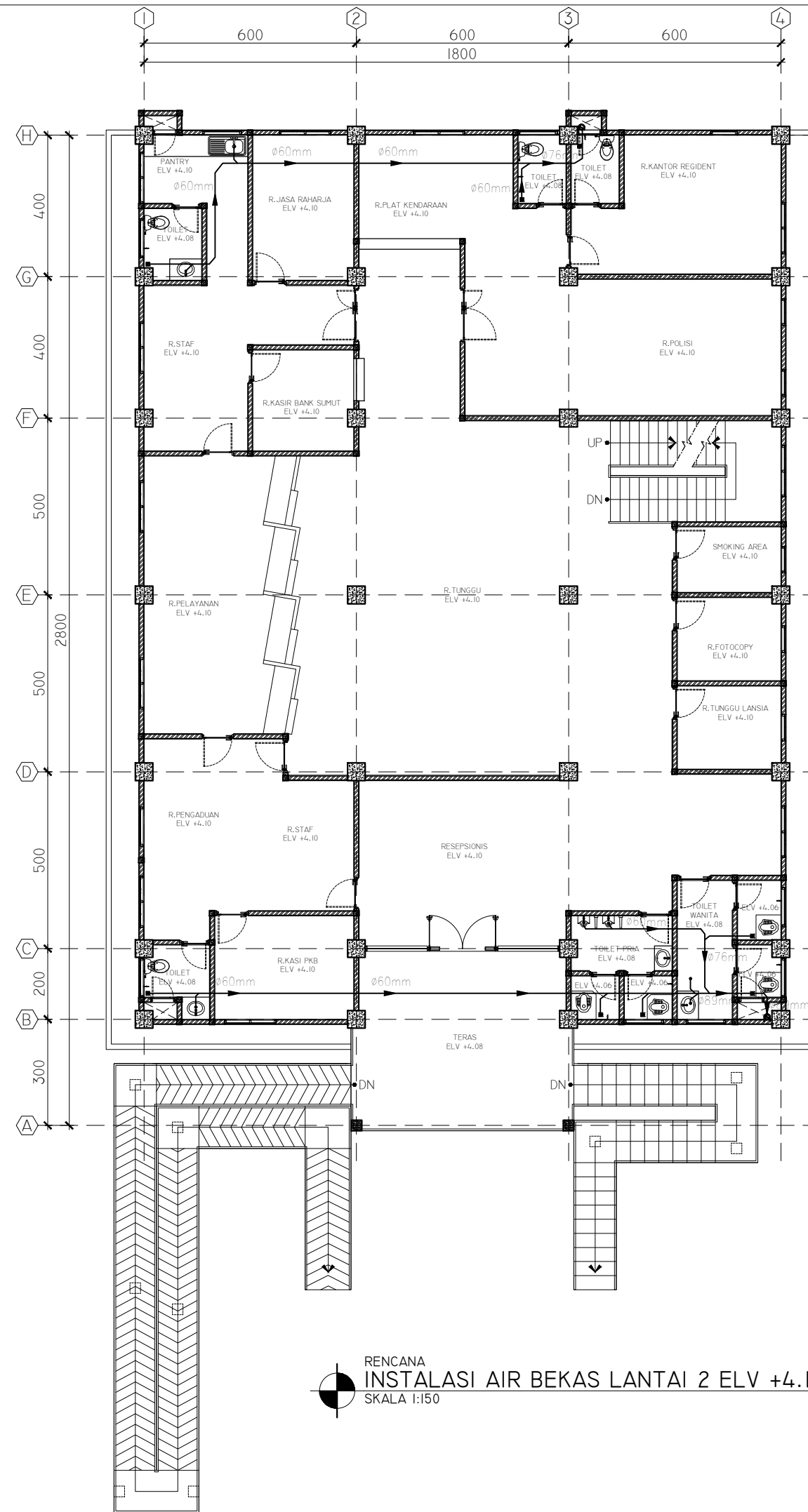
JUDUL GAMBAR :

**INSTALASI AIR BEKAS
ELV ±0.00 DAN ELV +4.10**

SKALA	TANGGAL	JUMLAH LEMBAR	HALAMAN
1 : 150		106	102



RENCANA
INSTALASI AIR BEKAS LANTAI I ELV ±0.00
SKALA 1:150

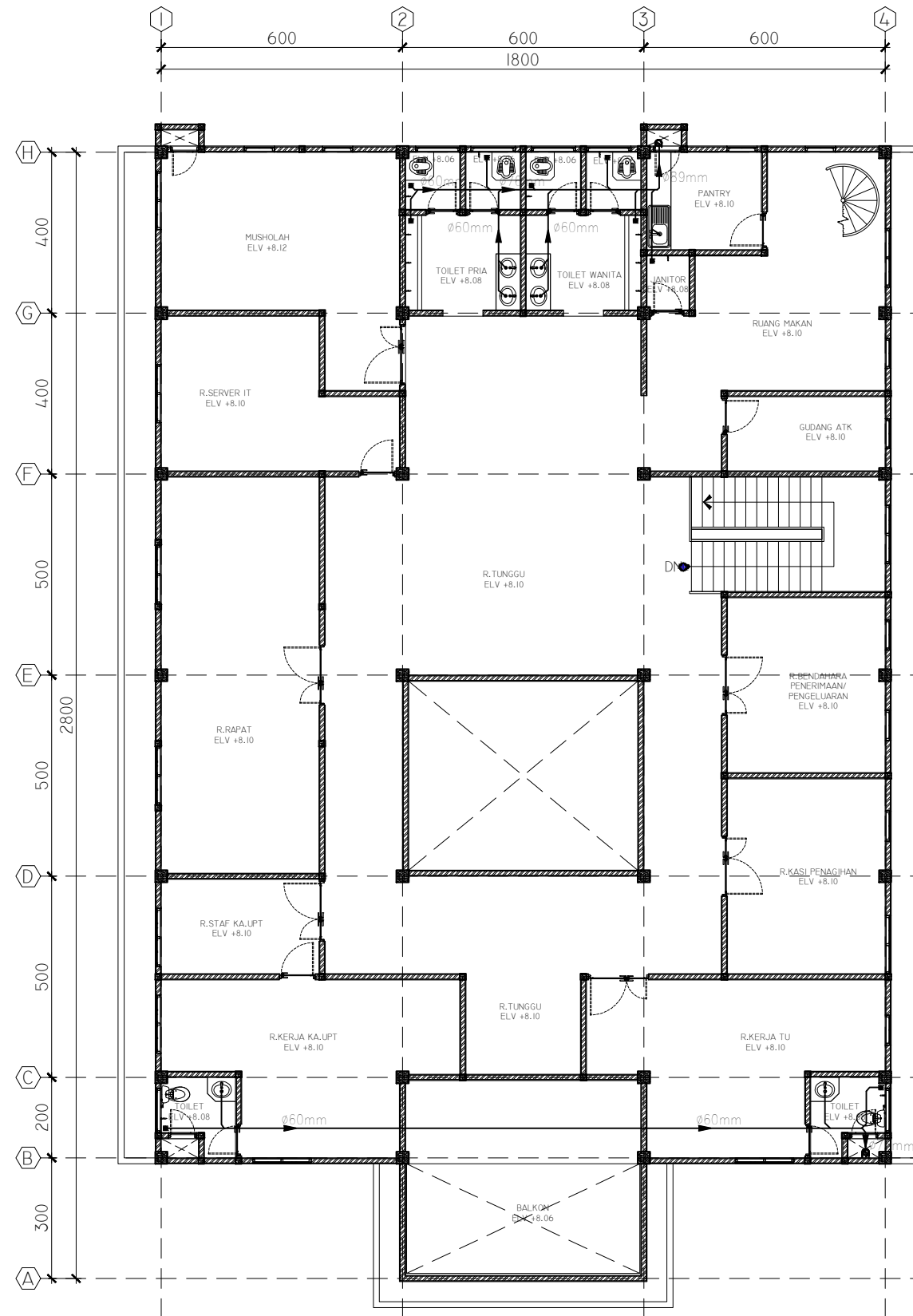


RENCANA
INSTALASI AIR BEKAS LANTAI 2 ELV +4.10
SKALA 1:150



**BADAN PENGELOLAAN PAJAK
DAN RETRIBUSI DAERAH
(BP2RD)
PROVINSI SUMATERA UTARA**

LEGENDA



RENCANA
INSTALASI AIR BEKAS LANTAI 3 ELV +8.10
SKALA 1:150

PROYEK :

**PERENCANAAN TAHAP II
UPPD SIBUHUAN**

LOKASI :

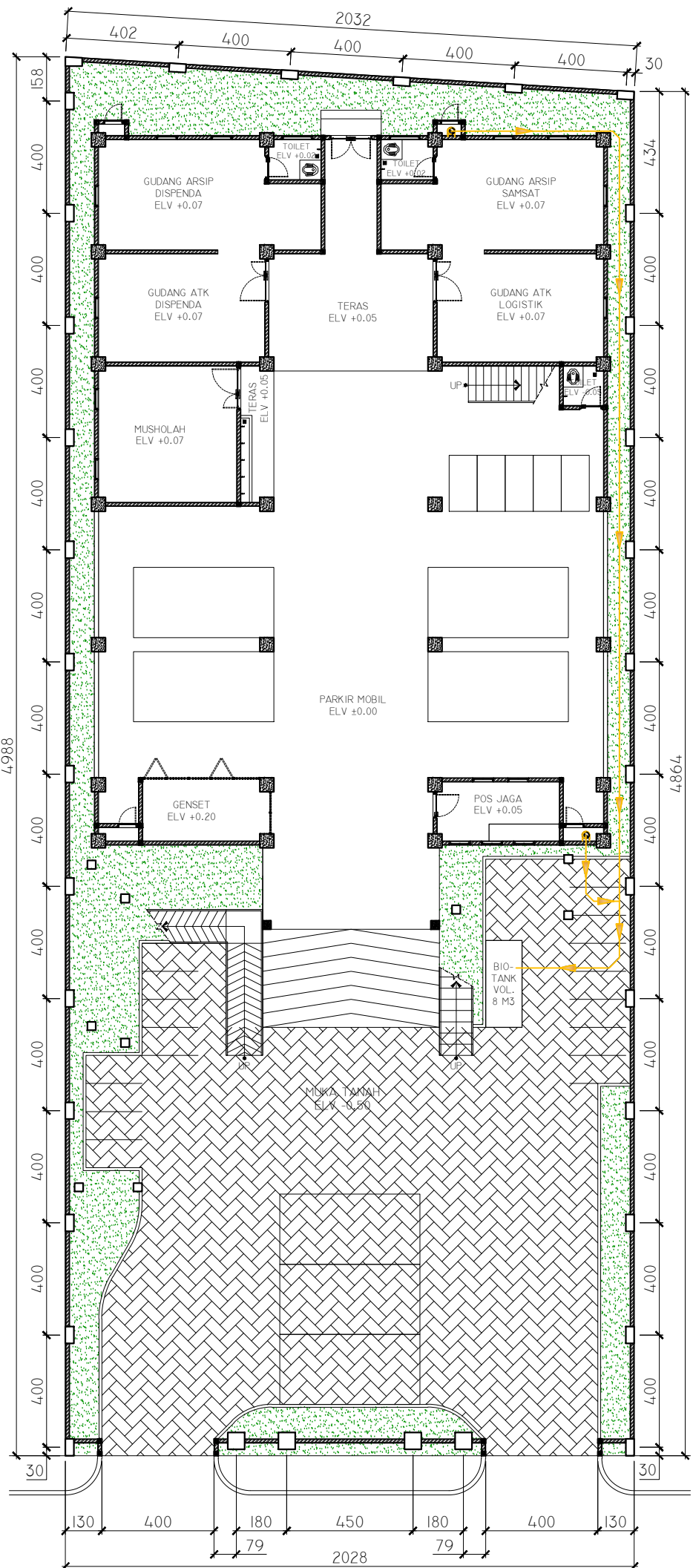
**Jl. Sisingamangaraja, Psr Sibuhuan,
Kec. Barumon, Kabupaten Padang Lawas**

GAMBAR PERENCANAAN

JUDUL GAMBAR :

INSTALASI AIR BEKAS ELV +8.10

SKALA	TANGGAL	JUMLAH LEMBAR	HALAMAN
1 : 150		106	103



RENCANA
INSTALASI AIR KOTOR GROUNDPLAN
 SKALA 1:200

PROJEK :
**PERENCANAAN TAHAP II
 UPPD SIBUHUAN**
 LOKASI :
 Jl. Sisinganangraja, Pkr Sibuhuan,
 Kec. Barumun, Kabupaten Padang Lawas

GAMBAR PERENCANAAN

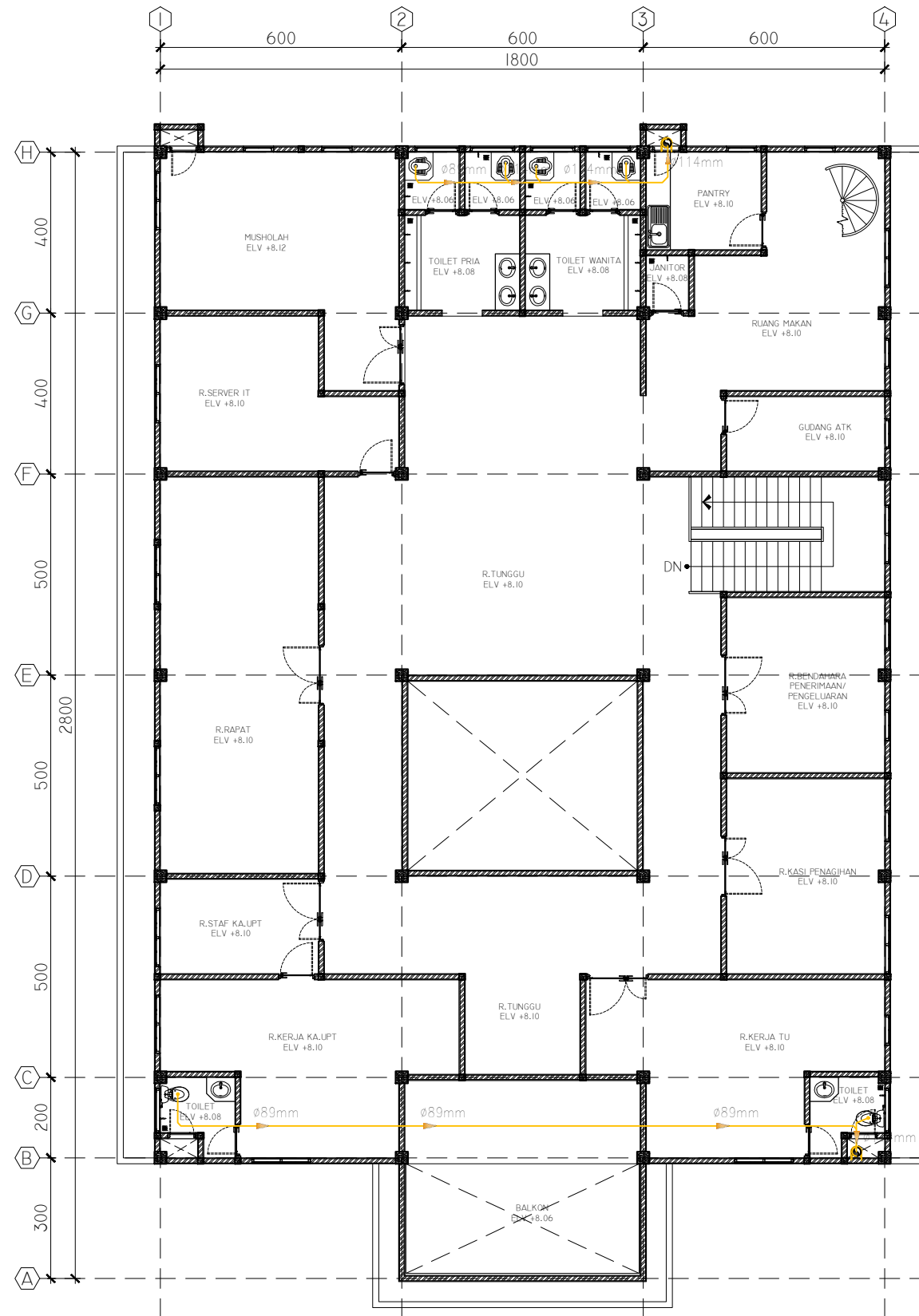
JUDUL GAMBAR :
INSTALASI AIR KOTOR GROUNDPLAN

SKALA	TANGGAL	JUMLAH LEMBAR	HALAMAN
1 : 200		106	104



**BADAN PENGELOLAAN PAJAK
DAN RETRIBUSI DAERAH
(BP2RD)
PROVINSI SUMATERA UTARA**

LEGENDA



RENCANA
INSTALASI AIR KOTOR LANTAI 3 ELV +8.10
SKALA 1:150

PROYEK :

**PERENCANAAN TAHAP II
UPPD SIBUHUAN**

LOKASI :

**Jl. Sisingamangaraja, Psr Sibuhuan,
Kec. Barumon, Kabupaten Padang Lawas**

GAMBAR PERENCANAAN

JUDUL GAMBAR :

INSTALASI AIR KOTOR ELV +8.10

SKALA	TANGGAL	JUMLAH LEMBAR	HALAMAN
1 : 150		106	106