

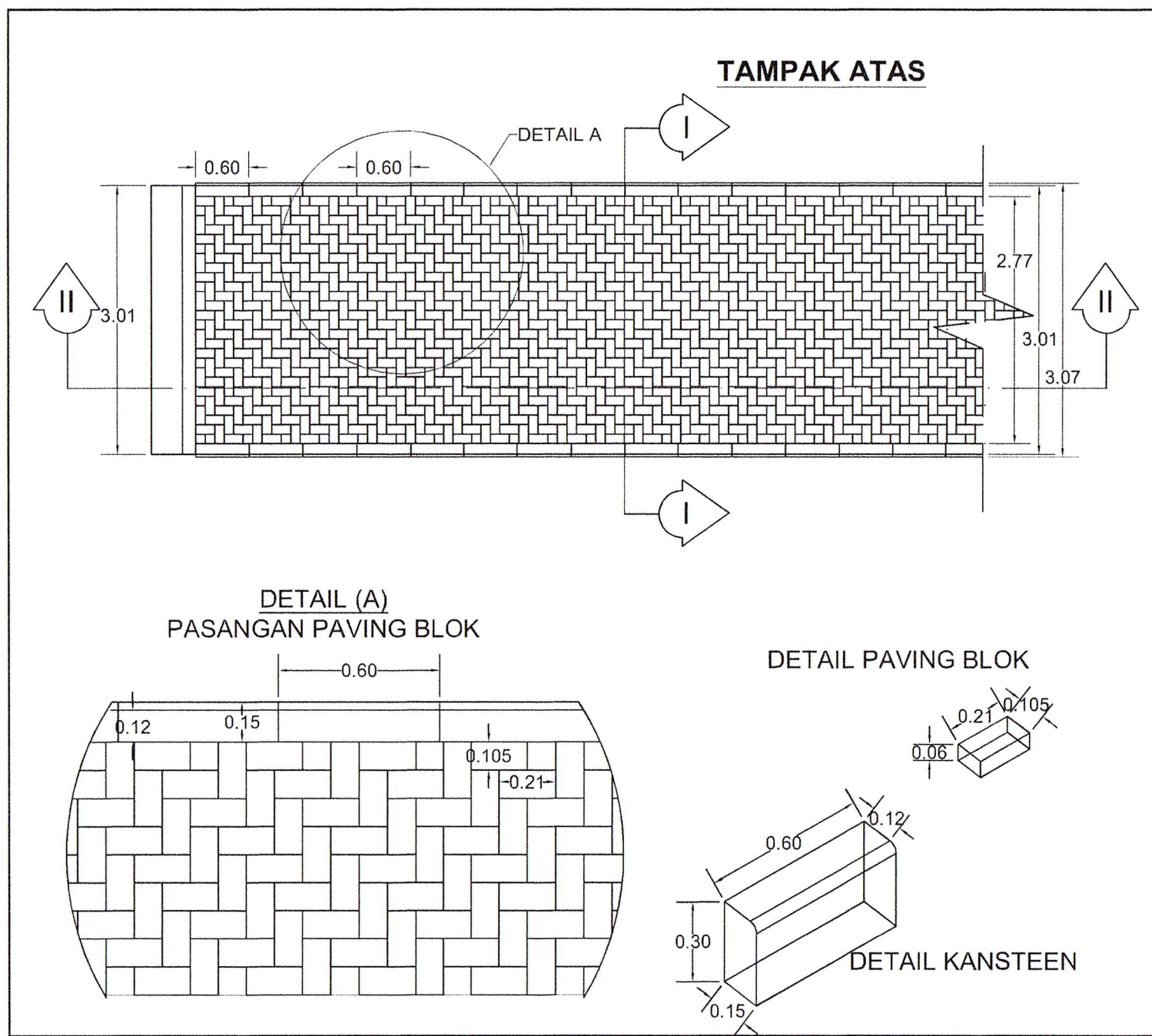
**PEMERINTAH PROVINSI SUMATERA UTARA
DINAS PERUMAHAN DAN KAWASAN PERMUKIMAN**



GAMBAR

**PENYEDIAAN PRASARANA, SARANA DAN UTILITAS UMUM
DI PERMUKIMAN UNTUK MENUNJANG FUNGSI PERMUKIMAN
DI KEC. KAMPUNG RAKYAT KAB. LABUHAN BATU SELATAN**

TAHUN 2023



DINAS PERUMAHAN DAN KAWASAN PERMUKIMAN
 PROVINSI SUMATERA UTARA
 Jl. Jenderal Besar A. H. Nasution No. 20 Pangkajene Masyhur, Medan

KETERANGAN :

GAMBAR RENCANA TAMPAK ATAS

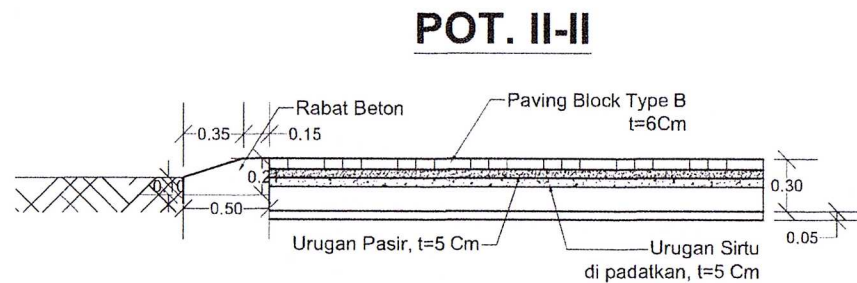
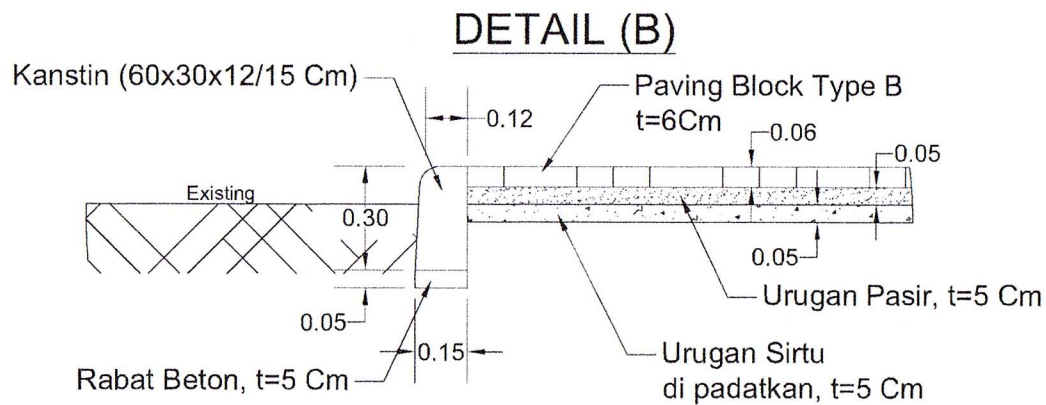
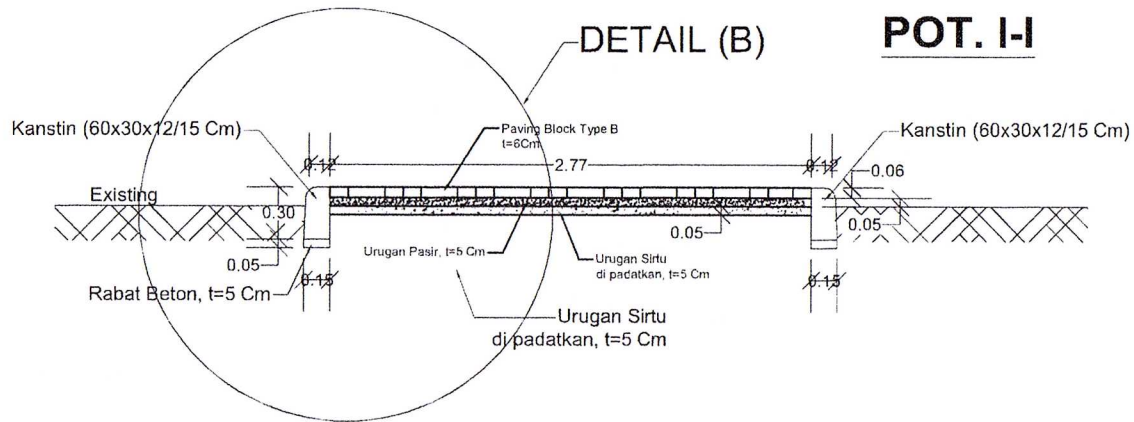
NAMA KEGIATAN :
 PENYEDIAAN PRASARANA, SARANA DAN UTILITAS UMUM
 DI PERMUKIMAN UNTUK MENUNJANG FUNGSI
 PERMUKIMAN DI KEC. KAMPUNG RAKYAT
 KAB. LABUHAN BATU SELATAN

LOKASI :
 DESA TANJUNG MEDAN KEC. KAMPUNG RAKYAT

KEPALA BIDANG PRASARANA, SARANA DAN UTILITAS UMUM
 DINAS PERUMAHAN DAN KAWASAN PERMUKIMAN
 PROVINSI SUMATERA UTARA
 SELAKU PRTK / PPK

[Signature]
 SUFAN, S.T., M.Si.
 NIP. 19721024 200502 1 001

JUDUL GAMBAR	SKALA
	NTS
NO. GAMBAR	JMLH. LEMBAR



DINAS PERUMAHAN DAN KAWASAN PERMUKIMAN
 PROVINSI SUMATERA UTARA
 Jl. Jenderal Besar A. H. Nasution No. 20 Pangkalan Masyhur, Medan

KETERANGAN :

POT. I-I
DETAIL (B)
POT. II-II

NAMA KEGIATAN :

PENYEDIAAN PRASARANA, SARANA DAN UTILITAS UMUM
 DI PERMUKIMAN UNTUK MENUNJANG FUNGSI
 PERMUKIMAN DI KEC. KAMPUNG RAKYAT
 KAB. LABUHAN BATU SELATAN

LOKASI :

DESA TANJUNG MEDAN KEC. KAMPUNG RAKYAT

KEPALA BIDANG PRASARANA, SARANA DAN UTILITAS UMUM
 DINAS PERUMAHAN DAN KAWASAN PERMUKIMAN
 PROVINSI SUMATERA UTARA
 SELAKU PPTK / PPK

[Signature]
 SAFIAN, ST, M.Si.
 NIP. 19721024 200502 1 001

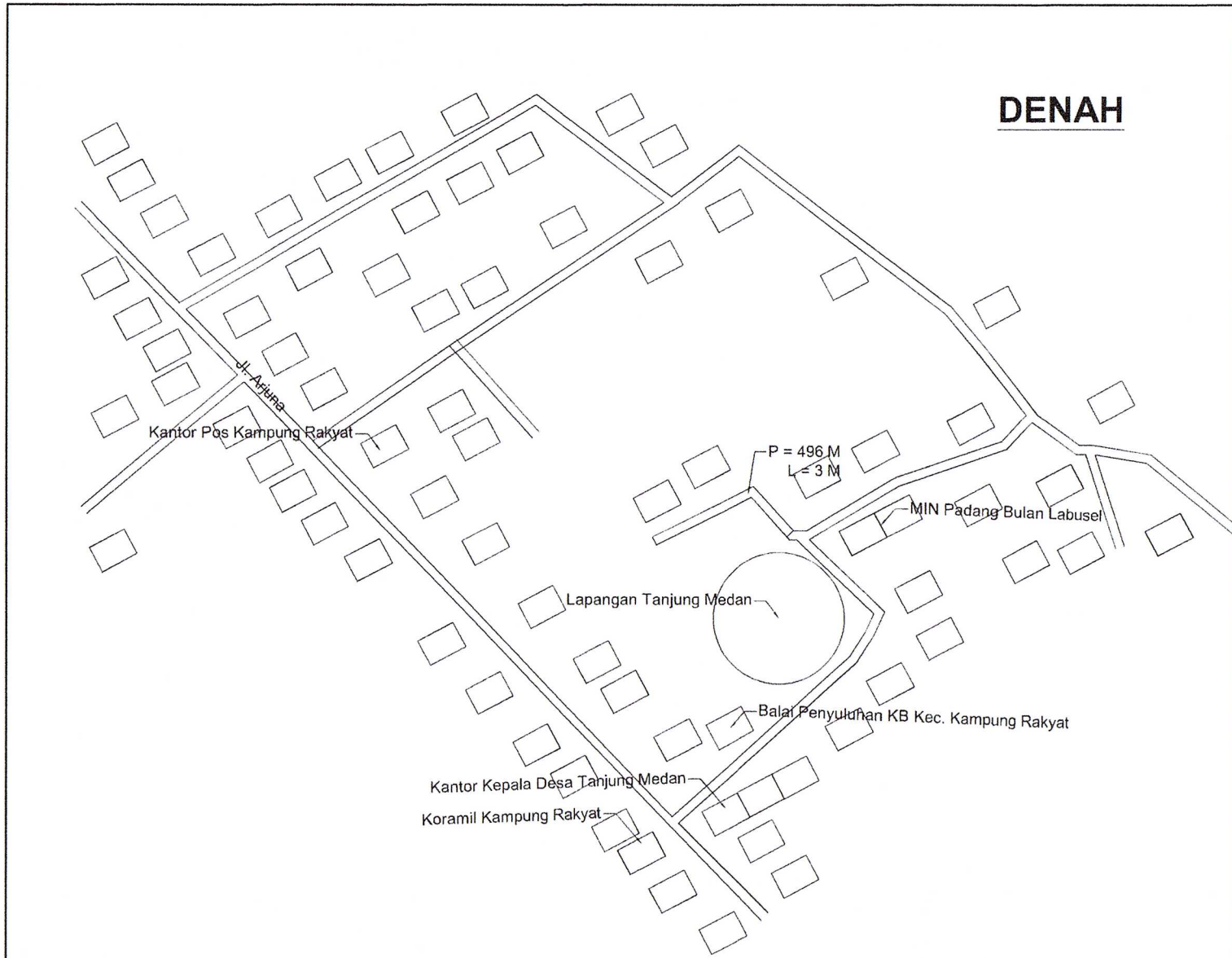
JUDUL GAMBAR

SKALA

NTS

NO. GAMBAR

JMLH. LEMBAR



DENAH

RENCANA JALAN
P = 496 M
L = 3 M



DINAS PERUMAHAN DAN KAWASAN PERMUKIMAN
PROVINSI SUMATERA UTARA
Jl. Jenderal Besar A. H. Nasution No. 20 Pangkajene Masyhur, Medan

KETERANGAN :

DENAH

NAMA KEGIATAN :

PENYEDIAAN PRASARANA, SARANA DAN UTILITAS UMUM
DI PERMUKIMAN UNTUK MENUNJANG FUNGSI
PERMUKIMAN DI KEC. KAMPUNG RAKYAT
KAB. LABUHAN BATU SELATAN

LOKASI :

DESA TANJUNG MEDAN KEC. KAMPUNG RAKYAT

KEPALA BIDANG PRASARANA, SARANA DAN UTILITAS UMUM
DINAS PERUMAHAN DAN KAWASAN PERMUKIMAN
PROVINSI SUMATERA UTARA
SELAKU PPTK / PPK

(Signature)
SAIFAN, S.T., M.Si.
NIP. 19721024 200502 1 001

JUDUL GAMBAR	SKALA
	NTS
NO. GAMBAR	JMLH. LEMBAR