

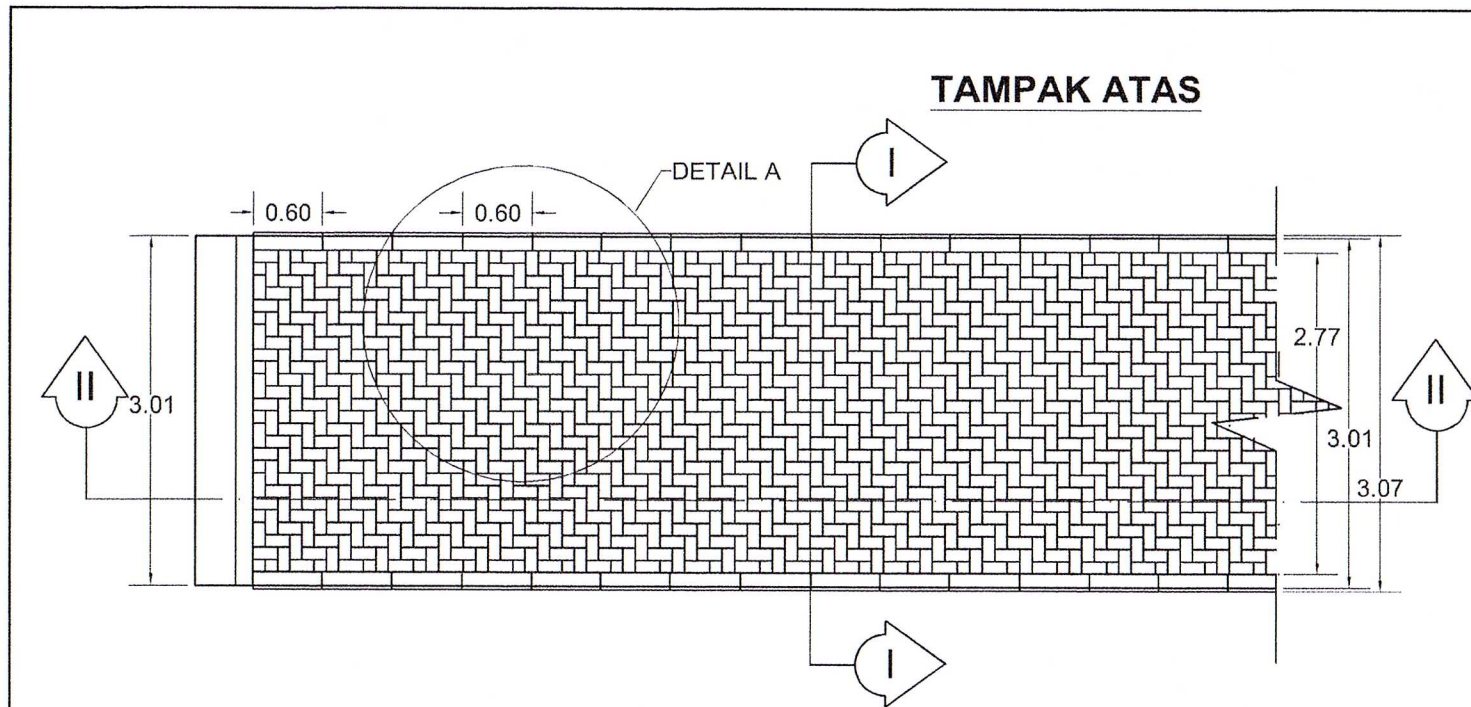
**PEMERINTAH PROVINSI SUMATERA UTARA
DINAS PERUMAHAN DAN KAWASAN PERMUKIMAN**



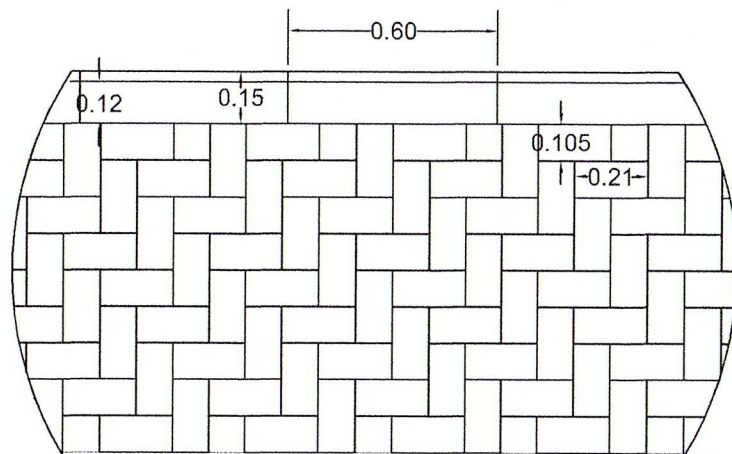
GAMBAR

**PENYEDIAAN PRASARANA, SARANA DAN UTILITAS UMUM
DI PERMUKIMAN UNTUK MENUNJANG FUNGSI PERMUKIMAN
DI KEC. LAU TADOR KAB. BATU BARA**

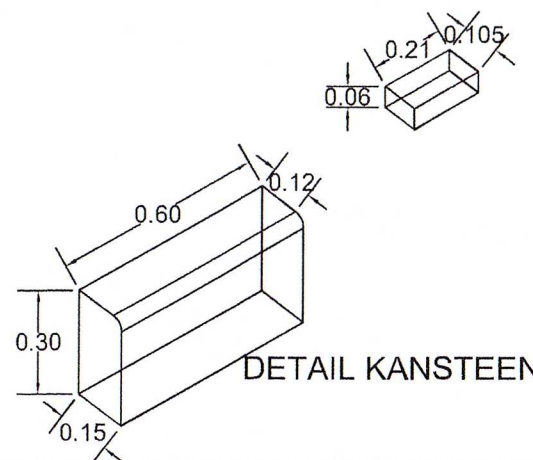
TAHUN 2023



DETAIL (A)
PASANGAN PAVING BLOK



DETAIL PAVING BLOK



DETAIL KANSTEEN



DINAS PERUMAHAN DAN KAWASAN PERMUKIMAN
PROVINSI SUMATERA UTARA
Jl. Jenderal Besar A. H. Nasution No. 20 Pangkalan Masyhur, Medan

KETERANGAN :

GAMBAR RENCANA TAMPAK ATAS

NAMA KEGIATAN :

PENYEDIAAN PRASARANA, SARANA DAN UTILITAS UMUM
DI PERMUKIMAN UNTUK MENUNJANG FUNGSI
PERMUKIMAN DI KEC. LAU TADOR KAB. BATU BARA

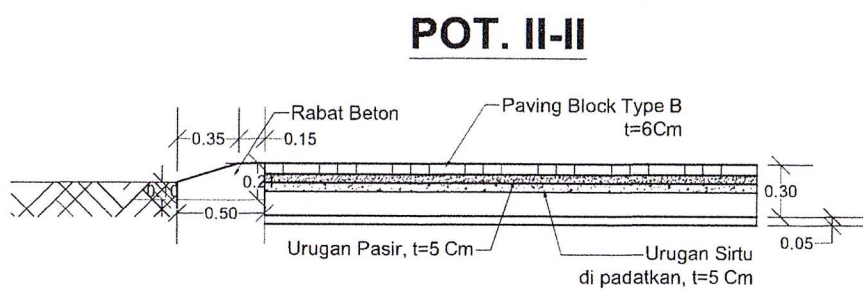
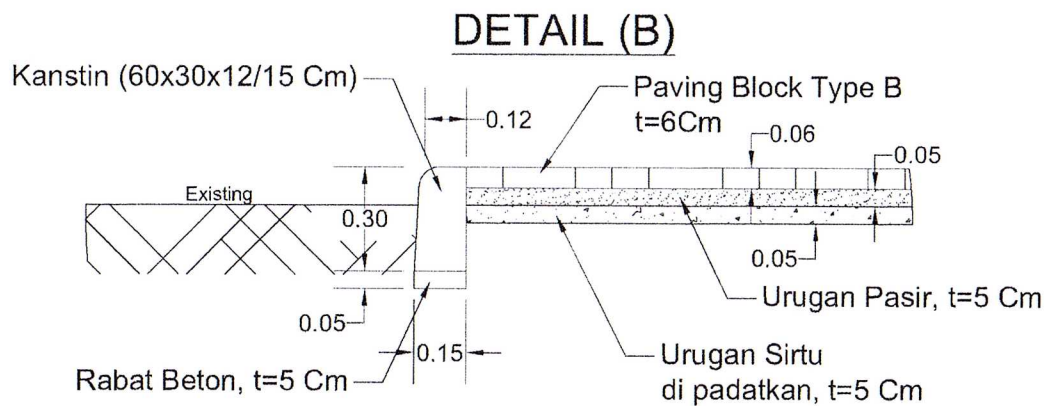
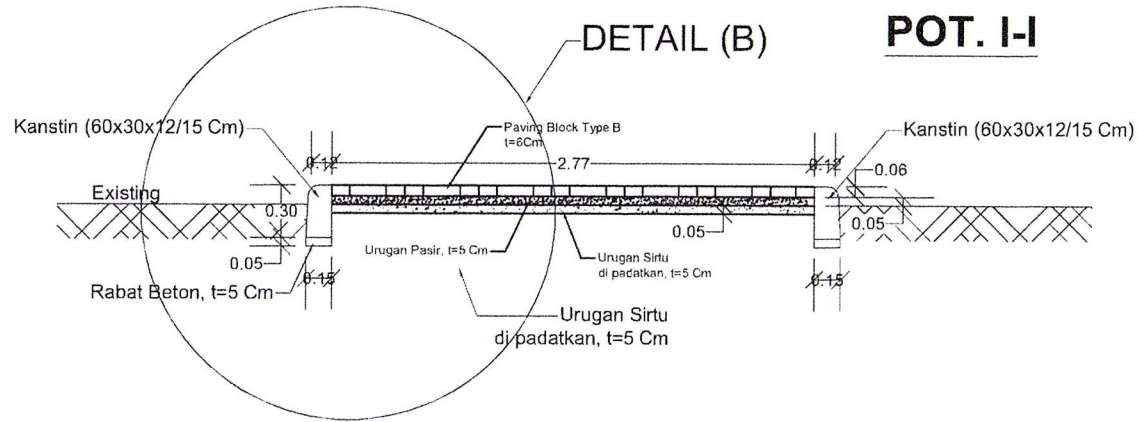
LOKASI :

PELANGGIRAN LAUT TADOR

KEPALA BIDANG PRASARANA, SARANA DAN UTILITAS UMUM
DINAS PERUMAHAN DAN KAWASAN PERMUKIMAN
PROVINSI SUMATERA UTARA
SELAKU PPTK/ PPK

SAIFAN, S.T. M.Si.
NIP. 19721024200502 1 001

JUDUL GAMBAR	SKALA
	NTS
NO. GAMBAR	JMLH. LEMBAR



DINAS PERUMAHAN DAN KAWASAN PERMUKIMAN
 PROVINSI SUMATERA UTARA
 Jl. Jenderal Besar A. H. Nasution No. 20 Pangkalan Masyhur, Medan

KETERANGAN :

POT. I-I
DETAIL (B)
POT. II-II

NAMA KEGIATAN :

PENYEDIAAN PRASARANA, SARANA DAN UTILITAS UMUM
 DI PERMUKIMAN UNTUK MENUNJANG FUNGSI
 PERMUKIMAN DI KEC. LAU TADOR KAB. BATU BARA

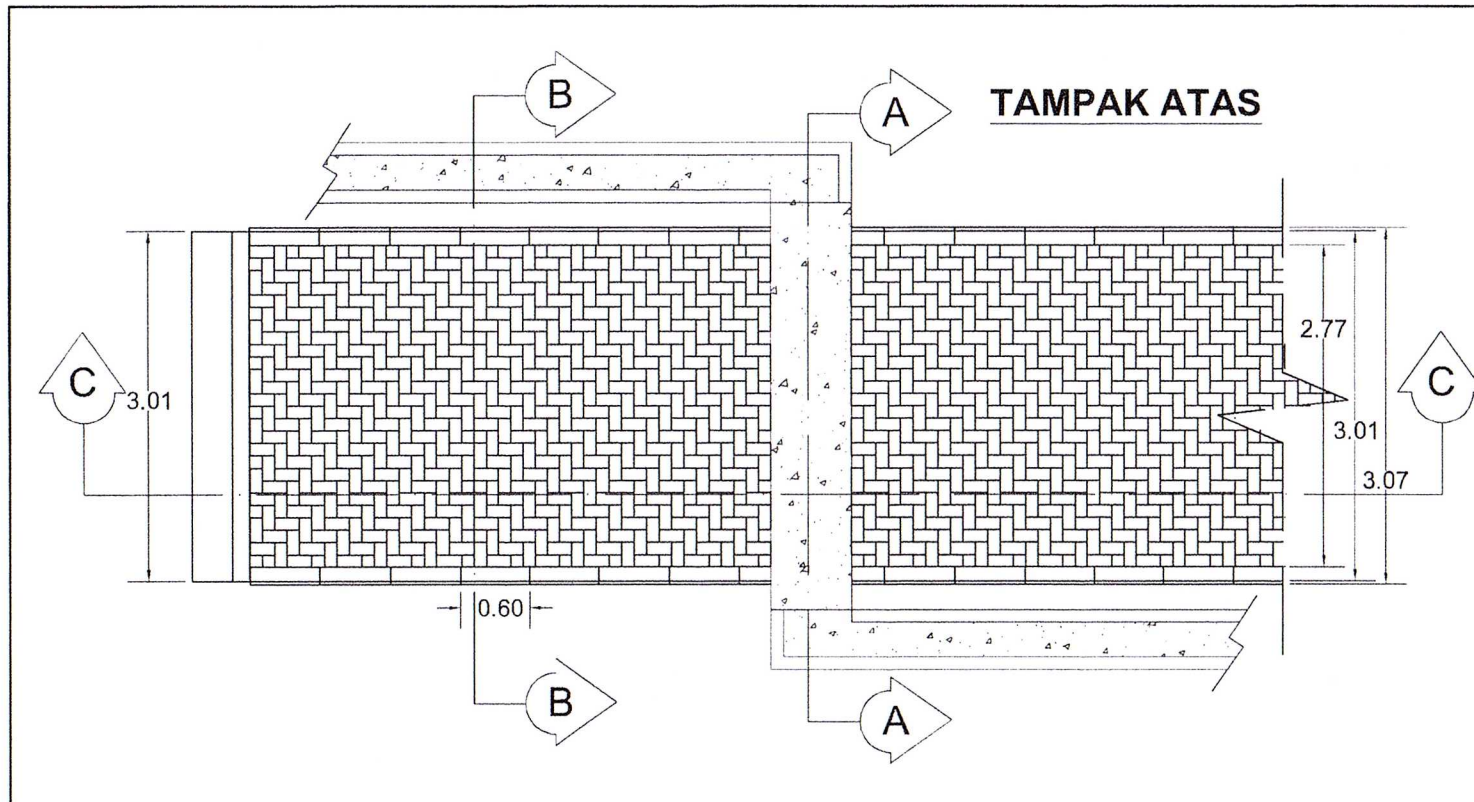
LOKASI :

PELANGGIRAN LAUT TADOR

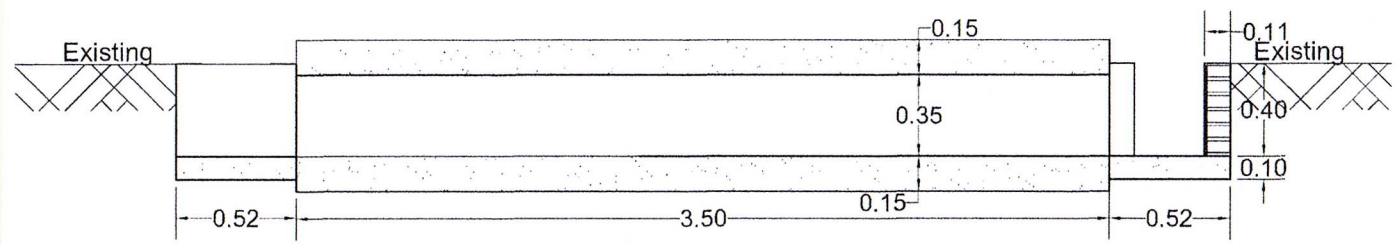
KEPALA BIDANG PRASARANA, SARANA DAN UTILITAS UMUM
 DINAS PERUMAHAN DAN KAWASAN PERMUKIMAN
 PROVINSI SUMATERA UTARA
 SELAKU PPTK / PPK

SAIFAN S.T. M.Si.
 NIP. 19721024 200502 1 001

JUDUL GAMBAR	SKALA
	NTS
NO. GAMBAR	JMLH. LEMBAR



POT. A-A



DINAS PERUMAHAN DAN KAWASAN PERMUKIMAN
 PROVINSI SUMATERA UTARA
 Jl. Jenderal Besar A. H. Nasution No. 20 Pangkalan Masyhur, Medan

KETERANGAN :

TAMPAK ATAS
POT. A-A

NAMA KEGIATAN :

PENYEDIAAN PRASARANA, SARANA DAN UTILITAS UMUM
 DI PERMUKIMAN UNTUK MENUNJANG FUNGSI
 PERMUKIMAN DI KEC. LAU TADOR KAB. BATU BARA

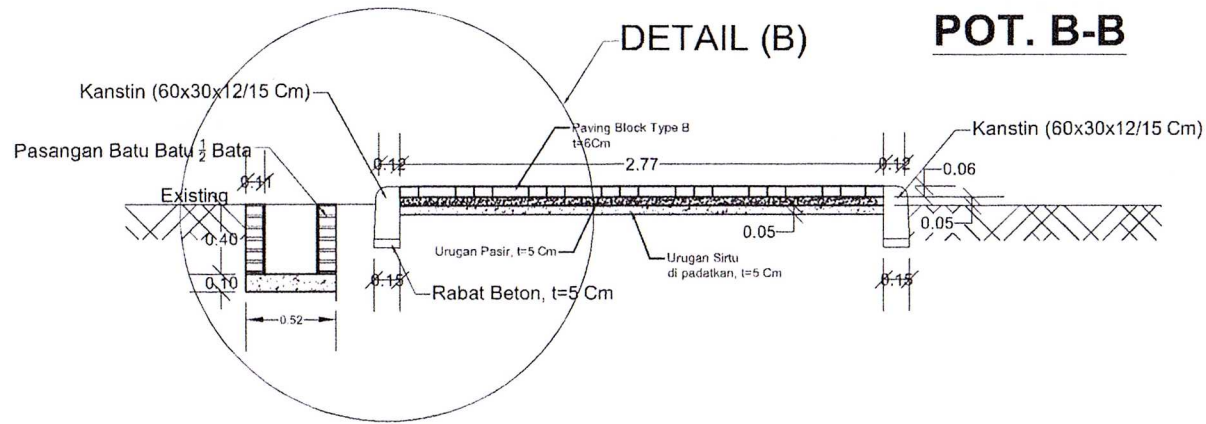
LOKASI :

PELANGIRAN LAUT TADOR

KEPALA BIDANG PRASARANA, SARANA DAN UTILITAS UMUM
 DINAS PERUMAHAN DAN KAWASAN PERMUKIMAN
 PROVINSI SUMATERA UTARA
 SELAKU PPTA/PPK

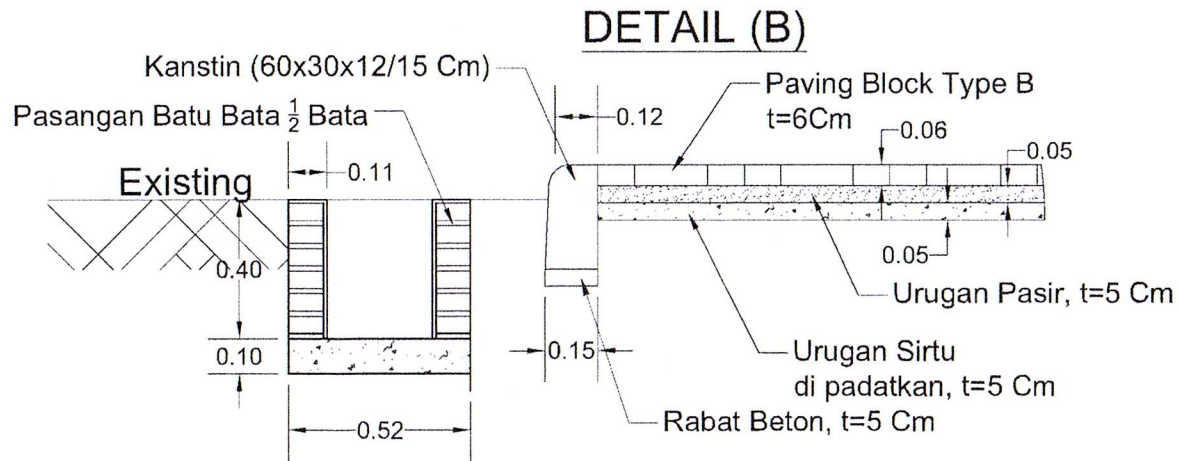
[Signature]
 BAIFAN S.T. M.Si
 NIP. 19721024 200502 1 001

JUDUL GAMBAR	SKALA
	NTS
NO. GAMBAR	JMLH. LEMBAR



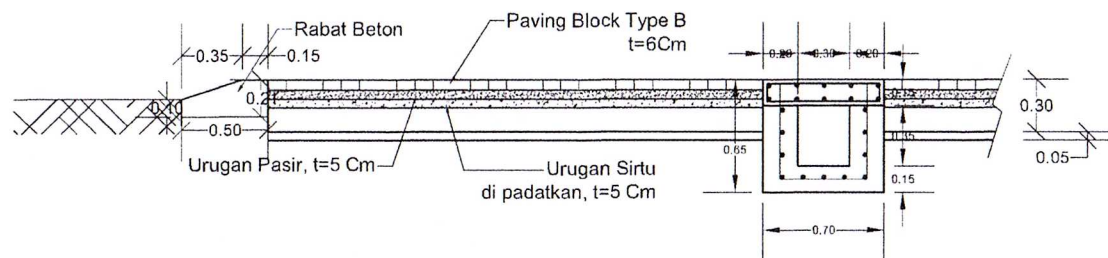
DETAIL (B)

POT. B-B



DETAIL (B)

POT. C-C



DINAS PERUMAHAN DAN KAWASAN PERMUKIMAN
 PROVINSI SUMATERA UTARA
 Jl. Jenderal Besar A. H. Nasution No. 20 Pangkalan Masyhur, Medan

KETERANGAN :

POT. B-B
DETAIL (B)
POT. C-C

NAMA KEGIATAN :

PENYEDIAAN PRASARANA, SARANA DAN UTILITAS UMUM
 DI PERMUKIMAN UNTUK MENUNJANG FUNGSI
 PERMUKIMAN DI KEC. LAU TADOR KAB. BATU BARA

LOKASI :

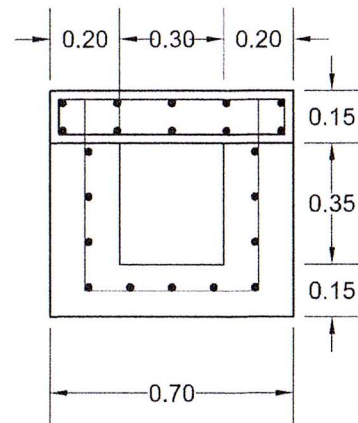
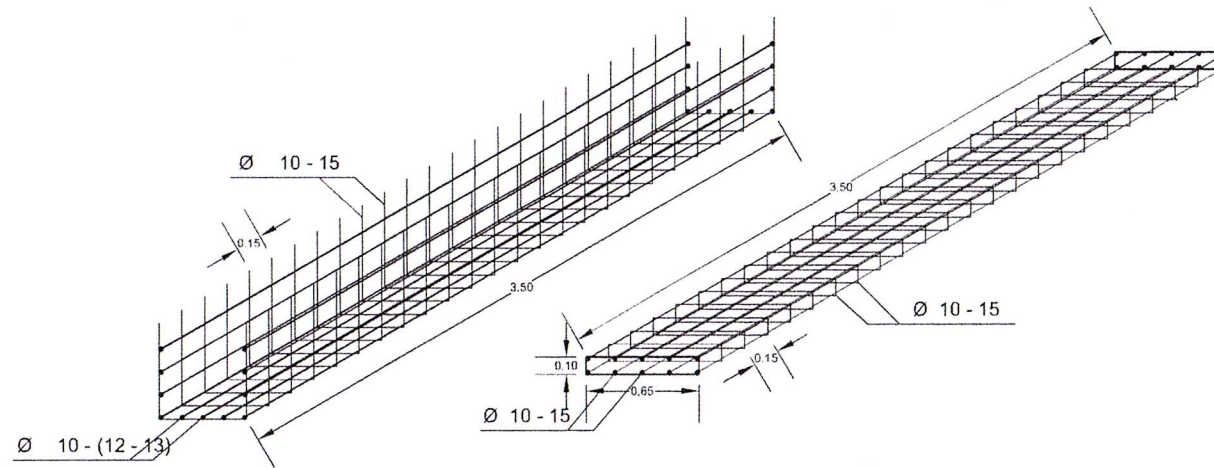
PELANGGIRAN LAUT TADOR

KEPALA BIDANG PRASARANA, SARANA DAN UTILITAS UMUM
 DINAS PERUMAHAN DAN KAWASAN PERMUKIMAN
 PROVINSI SUMATERA UTARA
 SELAKU PPTK / PPK

SAIFAN, S.T., M.Si.
 SAIFAN, S.T., M.Si.
 NIP. 19721024 200502 1 001

JUDUL GAMBAR	SKALA
	NTS
NO. GAMBAR	JMLH. LEMBAR

PEMBESIAN PLAT DECKER



DINAS PERUMAHAN DAN KAWASAN PERMUKIMAN
 PROVINSI SUMATERA UTARA
 Jl. Jenderal Besar A. H. Nasution No. 20 Pangkalan Masyhur, Medan

KETERANGAN :

PEMBESIAN

NAMA KEGIATAN :

PENYEDIAAN PRASARANA, SARANA DAN UTILITAS UMUM
 DI PERMUKIMAN UNTUK MENUNJANG FUNGSI
 PERMUKIMAN DI KEC. LAU TADOR KAB. BATU BARA

LOKASI :

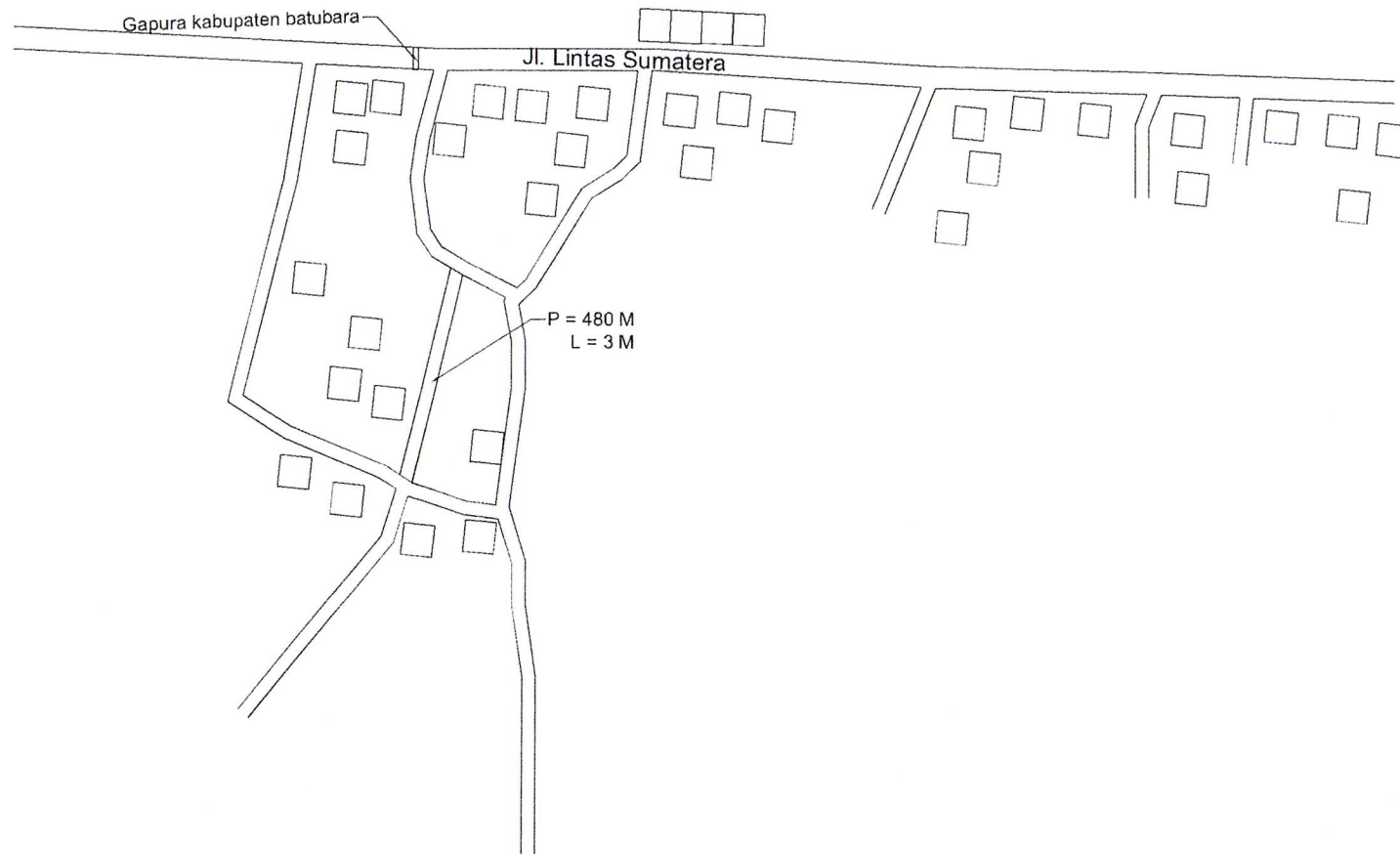
PELANGGIRAN LAUT TADOR

KEPALA BIDANG PRASARANA, SARANA DAN UTILITAS UMUM
 DINAS PERUMAHAN DAN KAWASAN PERMUKIMAN
 PROVINSI SUMATERA UTARA
 SELAKU PPTK / PPK

SAIFAN, S.T., M.Si.
 NIP. 19721024 200502 1 001

JUDUL GAMBAR	SKALA
	NTS
NO. GAMBAR	JMLH. LEMBAR

DENAH



RENCANA JALAN
P = 480 M
L = 3 M



DINAS PERUMAHAN DAN KAWASAN PERMUKIMAN
PROVINSI SUMATERA UTARA
Jl. Jenderal Besar A. H. Nasution No. 20 Pangkalan Masyhur, Medan

KETERANGAN :

DENAH

NAMA KEGIATAN :

PENYEDIAAN PRASARANA, SARANA DAN UTILITAS UMUM
DI PERMUKIMAN UNTUK MENUNJANG FUNGSI
PERMUKIMAN DI KEC. LAU TADOR KAB. BATU BARA

LOKASI :

PELANGGIRAN LAUT TADOR

KEPALA BIDANG PRASARANA, SARANA DAN UTILITAS UMUM
DINAS PERUMAHAN DAN KAWASAN PERMUKIMAN
PROVINSI SUMATERA UTARA
SELAKU PPTK / PPK

SAIFAN S.T. M.Si.
NIP. 19721024 200502 1 001

JUDUL GAMBAR	SKALA
	NTS
NO. GAMBAR	JMLH. LEMBAR