

**PEMERINTAH PROPINSI SUMATERA UTARA
DINAS PERUMAHAN DAN KAWASAN PERMUKIMAN
BIDANG KAWASAN PERMUKIMAN**



**ALBUM GAMBAR
RENCANA**

PEKERJAAN :

Jasa Konsultansi Perencanaan Peningkatan Kualitas Kawasan Permukiman Kumuh dengan Luas 10 (sepuluh) Ha Sampai dengan 15 (lima belas) Ha (Paket 1)

SEI BILAH B



GAUNG CREASI

**SIPIL, ARSITEKTUR, TATA LINGKUNGAN, MEKANIKAL ELEKTRIKAL,
STUDI PENELITIAN DAN BANTUAN TEKNIS JASA PENGAWASAN**



PEMERINTAH PROVINSI SUMATERA UTARA
DINAS PERUMAHAN DAN KAWASAN PERMUKIMAN
BIDANG KAWASAN PERMUKIMAN
PROVINSI SUMATERA UTARA

PERENCANAAN PENINGKATAN KUALITAS KAWASAN
PERMUKIMAN KUMUH DENGAN LUAS 10 HA SAMPAI
DENGAN 15 HA (PAKET 1)

Ruas No. _____
Nama Lokasi **KAWASAN KUMUH
SEI BILAH A DAN B**
Kab/Kota/Provinsi Langkat / Sumut

KONSULTAN PERENCANA			
CV Gaung Creast	Drafter	Team Leader	Direktur
	Mutiara H. Husna	Heri Assyura Eri Budi	Heri Assyura Eri Budi

Judul :
PETA ORIENTASI JALAN DAN DRAINASE
SEI BILAH B

Lembar No. : _____
Skala : 1 : 6000
Tanggal : 16 Des.2022



1. PEMBANGUNAN DRAINASE PERMUKIMAN KUMUH SEI BILAH B
2. PEMBANGUNAN JALAN RIGID BETON DAN DRAINASE GG. AMAL TENGAH - ARMENIA
3. PEMBANGUNAN JALAN RIGID BETON DAN DRAINASE GG. AMAL TENGAH 1
4. PEMBANGUNAN JALAN PAVING BLOCK DAN DRAINASE GG. SEBELAH KUBURAN
5. PEMBANGUNAN STEIGER BETON UNTUK PEJALAN KAKI DI PERMUKIMAN KUMUH



PEMERINTAH PROVINSI SUMATERA UTARA
DINAS PERUMAHAN DAN KAWASAN PERMUKIMAN
BIDANG KAWASAN PERMUKIMAN
PROVINSI SUMATERA UTARA

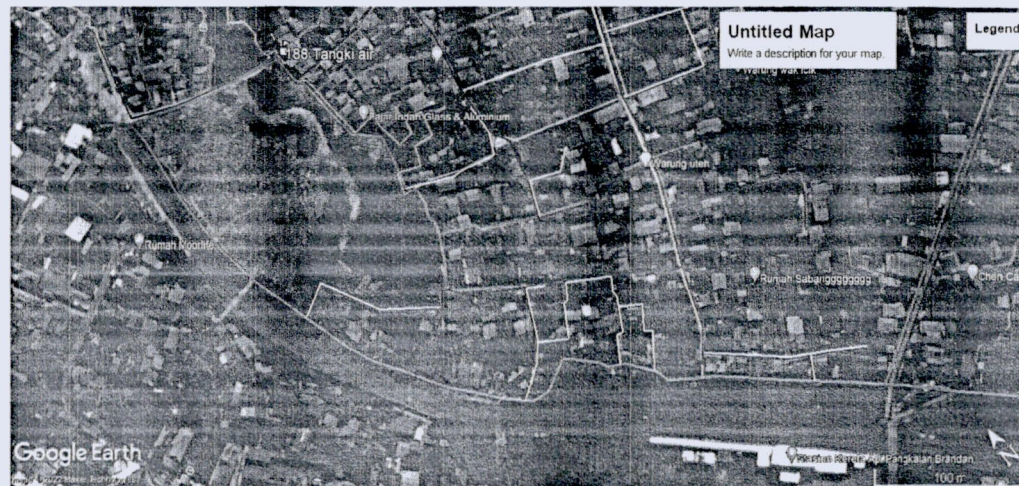
PERENCANAAN PENINGKATAN KUALITAS KAWASAN
PERMUKIMAN KUMUH DENGAN LUAS 10 HA SAMPAI
DENGAN 15 HA (PAKET 1)

Ruas No.	
Nama Drainase	
Kab/Kota/Provinsi	Langkat / Sumut

KONSULTAN PERENCANA			
CV Gaung Creasi	Drafman	Team Leader	Direktur
	MH	H	H
	Mutiara H. Husna	Heri Assyura Eri Budi	Heri Assyura Eri Budi

Judul :
PETA SITUASI DRAINASE SISI
REL KERETA API

Lembar No. :
Skala :
Tanggal : 18 DES. 2022



DRAINASE SISI REL (PASAR PIPA - KUBURAN - SUNGAI)



PEMERINTAH PROVINSI SUMATERA UTARA
DINAS PERUMAHAN DAN KAWASAN PERMUKIMAN
BIDANG KAWASAN PERMUKIMAN
PROVINSI SUMATERA UTARA

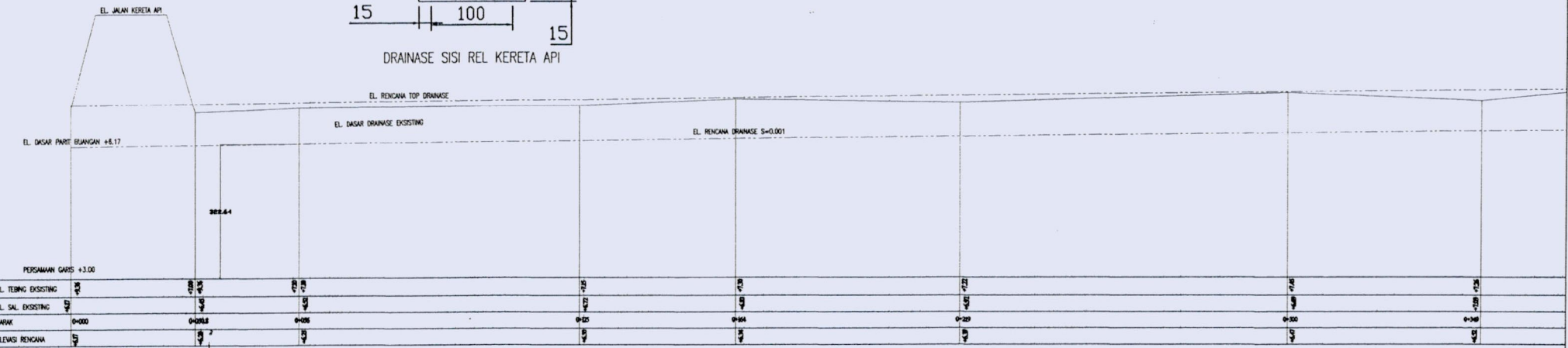
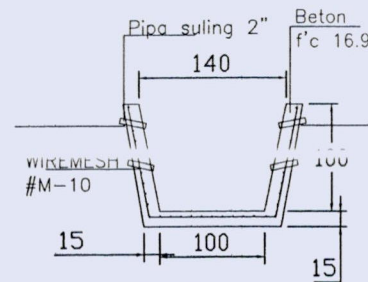
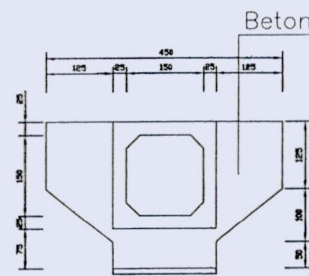
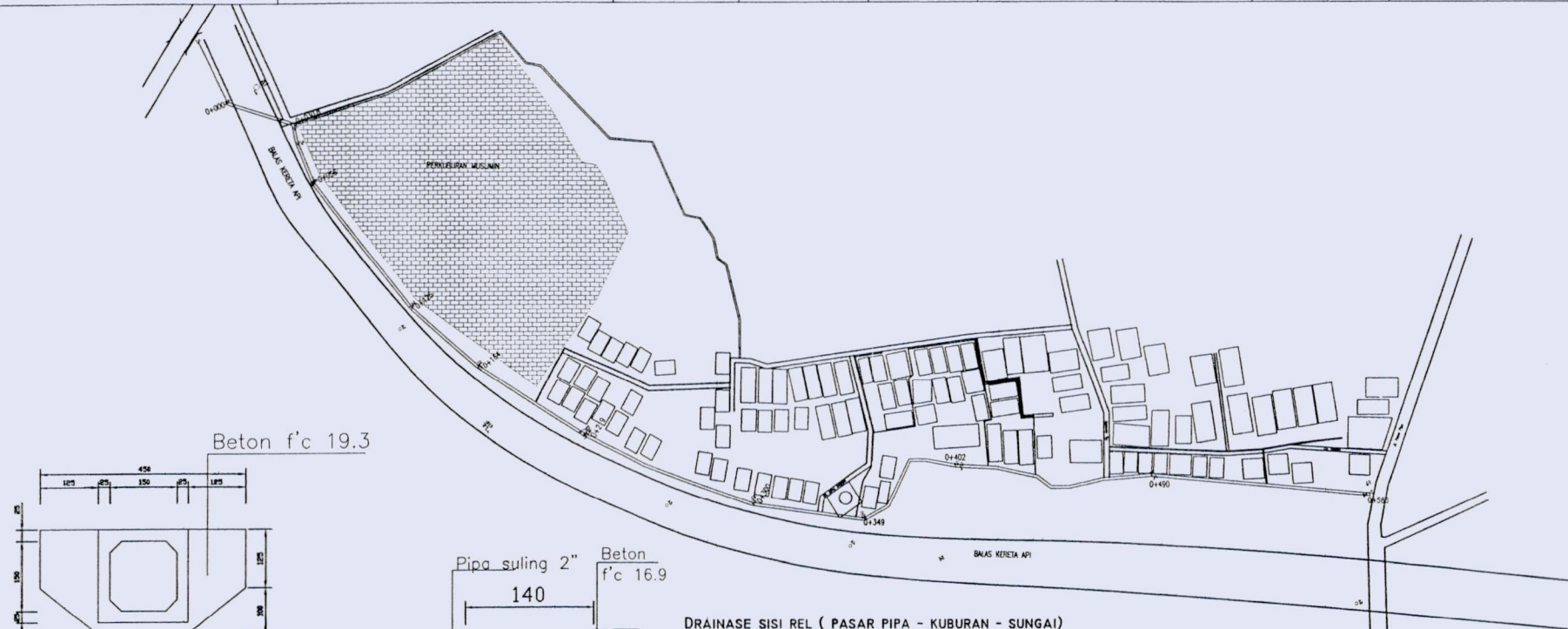
PERENCANAAN PENINGKATAN KUALITAS KAWASAN
PERMUKIMAN KUMUH DENGAN LUAS 10 HA SAMPAI
DENGAN 15 HA (PAKET 1)

Ruas No.
Nama Drainase
Kab/Kota/Provinsi Langkat / Sumut

KONSULTAN PERENCANA
CV Gaung Creasi
Drafman: Mutiara H. Husna
Team Leader: Heri Assyura Eri Budi
Direktur: Heri Assyura Eri Budi

Judul :
POTONGAN MEMANJANG
DRAINASE SISI REL KERETA API

Lembar No. :
Skala :
Tanggal : 16 DES. 2022



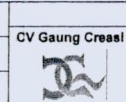
POTONGAN MEMANJANG DRAINASE SISI REL
SKALA Δ VERTIKAL : 1 : 1000



PEMERINTAH PROVINSI SUMATERA UTARA
DINAS PERUMAHAN DAN KAWASAN PERMUKIMAN
BIDANG KAWASAN PERMUKIMAN
PROVINSI SUMATERA UTARA

PERENCANAAN PENINGKATAN KUALITAS KAWASAN
PERMUKIMAN KUMUH DENGAN LUAS 10 HA SAMPAI
DENGAN 15 HA (PAKET 1)

Ruas No. :
Nama Drainase :
Kab/Kota/Provinsi : Langkat / Sumut



KONSULTAN PERENCANA

Draftman

Team Leader

Direktur

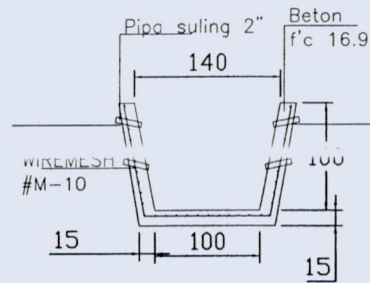
Mutiara H. Husna

Heri Assyura Eri Budi

Heri Assyura Eri Budi

Judul :
POTONGAN MEMANJANG
DRAINASE SISI REL KERETA API

Lembar No. :
Skala :
Tanggal : 16 DES. 2022



DRAINASE SISI REL (PASAR PIPA - KUBURAN - SUNGAI)

DRAINASE SISI REL KERETA API

	0+343	0+390	0+402	0+490	0+500
EL. TEBING EKSTING	17.80	17.75	17.70	17.65	17.60
EL. SAL. EKSTING	17.70	17.65	17.60	17.55	17.50
JAWA	0+343	0+390	0+402	0+490	0+500
ELEWASI RENCANA	17.70	17.65	17.60	17.55	17.50

EL. RENCANA DRAINASE S=0.001



PEMERINTAH PROVINSI SUMATERA UTARA
DINAS PERUMAHAN DAN KAWASAN PERMUKIMAN
BIDANG KAWASAN PERMUKIMAN
PROVINSI SUMATERA UTARA

PERENCANAAN PENINGKATAN KUALITAS KAWASAN
PERMUKIMAN KUMUH DENGAN LUAS 10 HA SAMPAI
DENGAN 15 HA (PAKET 1)

Ruas No. :
 Nama Drainase :
 Kab/Kota/Provinsi : Langkat / Sumut

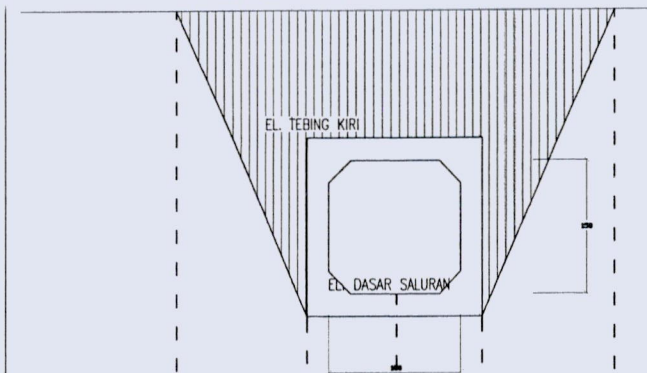
KONSULTAN PERENCANA
 CV Gaung Cressi
 Drafman : Mutiara H. Husna
 Team Leader : Heri Assyura Eri Budi
 Direktur : Heri Assyura Eri Budi

Judul :
POTONGAN MELINTANG
DRAINASE SISI REL KERETA API

Lembar No. :
 Skala :
 Tanggal : 16 DES. 2022



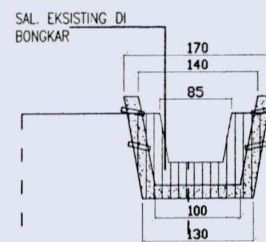
FI TERING (BALAS KERETA API)



PERS. GARIS +5.00					
EL. TEBING EKSTING	+9.36	+9.36	+9.36	+9.36	+9.36
EL. SAL. EKSTING		+6.17	+6.17	+6.17	+9.36
JARAK	1.50	1.00	1.00	1.50	
ELEVASI RENCANA	+9.36	+5.92	+6.17	+5.92	+9.36

DRAINASE SISI REL KERETA API
STA. 0+000

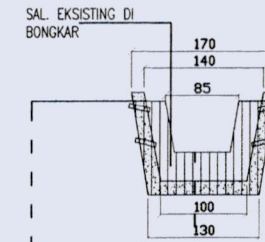
EL. TEBING (BALAS KERETA API)



PERS. GARIS +5.00				
EL. TEBING EKSTING	+7.00		+7.00	+9.36
EL. SAL. EKSTING		+6.45		
JARAK				
ELEVASI RENCANA	+7.00	+6.20	+7.00	+9.36

DRAINASE SISI REL KERETA API
STA. 0+030

EL. TEBING (BALAS KERETA API)



PERS. GARIS +5.00				
EL. TEBING EKSTING	+7.00		+7.00	+9.36
EL. SAL. EKSTING		+6.52		
JARAK	1.50	1.00	1.00	1.50
ELEVASI RENCANA	+7.00	+6.23	+7.00	+9.36

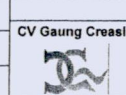
DRAINASE SISI REL KERETA API
STA. 0+055



PEMERINTAH PROVINSI SUMATERA UTARA
DINAS PERUMAHAN DAN KAWASAN PERMUKIMAN
BIDANG KAWASAN PERMUKIMAN
PROVINSI SUMATERA UTARA

PERENCANAAN PENINGKATAN KUALITAS KAWASAN
PERMUKIMAN KUMUH DENGAN LUAS 10 HA SAMPAI
DENGAN 15 HA (PAKET 1)

Ruas No. :
Nama Drainase :
Kab/Kota/Provinsi : Langkat / Sumut



KONSULTAN PERENCANA

Drafter : Mutiara H. Husna
Team Leader : Heri Assyura Eri Budi
Direktur : Heri Assyura Eri Budi

Judul :
POTONGAN MELINTANG
DRAINASE SISI REL KERETA API

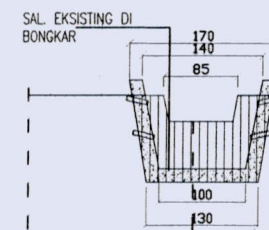
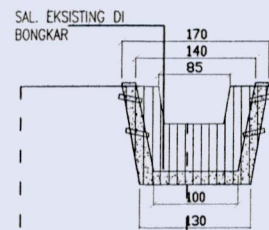
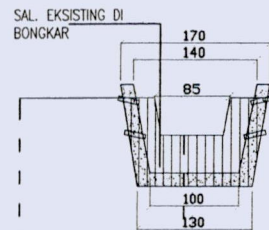
Lembar No. :
Skala :
Tanggal : 16 DES. 2022



EL. TEBING (BALAS KERETA API)

EL. TEBING (BALAS KERETA API)

EL. TEBING (BALAS KERETA API)



PERS. GARIS +5.00				
EL. TEBING EKSTING	+7.15		+7.15	+9.44
EL. SAL. EKSTING		+6.72		
JARAK				
ELEVASI RENCANA	+7.15	+6.23	+7.15	+9.44

DRAINASE SISI REL KERETA API
STA. 0+15

PERS. GARIS +5.00				
EL. TEBING EKSTING	+7.30		+7.30	+9.44
EL. SAL. EKSTING		+6.83		
JARAK		1.80	1.00	1.50
ELEVASI RENCANA	+7.30	+6.34	+7.30	+9.44

DRAINASE SISI REL KERETA API
STA. 0+64

PERS. GARIS +5.00				
EL. TEBING EKSTING	+7.22		+7.22	+9.44
EL. SAL. EKSTING		+6.92		
JARAK				
ELEVASI RENCANA	+7.22	+6.39	+7.22	+9.44

DRAINASE SISI REL KERETA API
STA. 0+26



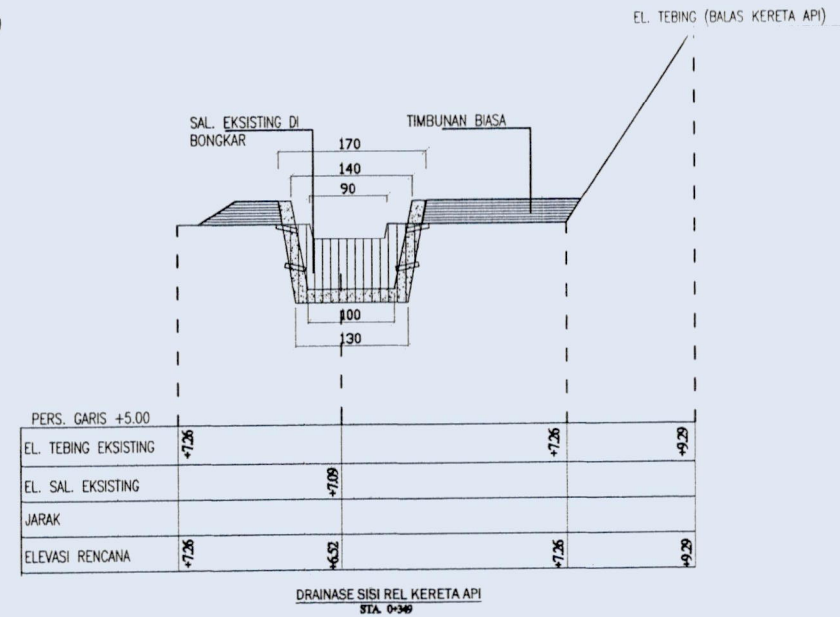
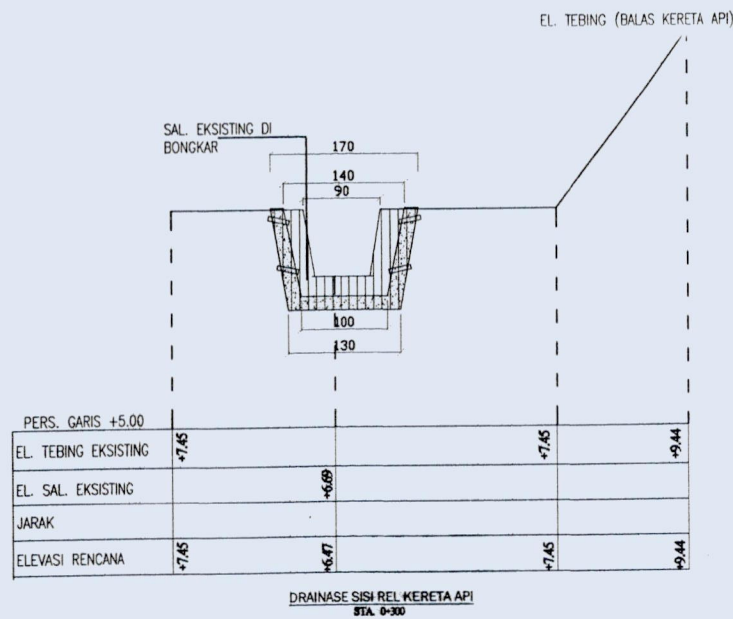
PEMERINTAH PROVINSI SUMATERA UTARA
DINAS PERUMAHAN DAN KAWASAN PERMUKIMAN
BIDANG KAWASAN PERMUKIMAN
PROVINSI SUMATERA UTARA

PERENCANAAN PENINGKATAN KUALITAS KAWASAN
PERMUKIMAN KUMUH DENGAN LUAS 10 HA SAMPAI
DENGAN 15 HA (PAKET 1)

Ruas No.	
Nama Drainase	
Kab/Kota/Provinsi	Langkat / Sumut

KONSULTAN PERENCANA		
CV Gaung Cressel	Drafman	Team Leader
	Mutiara H. Husna	Heri Assyura Eri Budi
		Direktur
		Heri Assyura Eri Budi

Judul :	Lembar No. :
POTONGAN MELINTANG DRAINASE SISI REL KERETA API	Skala :
	Tanggal : 16 DES. 2022





PEMERINTAH PROVINSI SUMATERA UTARA
DINAS PERUMAHAN DAN KAWASAN PERMUKIMAN
BIDANG KAWASAN PERMUKIMAN
PROVINSI SUMATERA UTARA

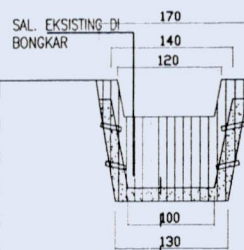
PERENCANAAN PENINGKATAN KUALITAS KAWASAN
PERMUKIMAN KUMUH DENGAN LUAS 10 HA SAMPAI
DENGAN 15 HA (PAKET 1)

Ruas No. :
Nama Drainase :
Kab/Kota/Provinsi : Langkat / Sumut

KONSULTAN PERENCANA
CV Gaung Creasi
Drafman : Mutiara H. Husna
Team Leader : Heri Assyura Eri Budi
Direktur : Heri Assyura Eri Budi

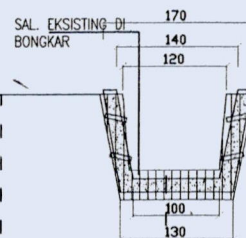
Judul :
POTONGAN MELINTANG
DRAINASE SISI REL KERETA API

Lembar No. :
Skala :
Tanggal : 16 DES. 2022



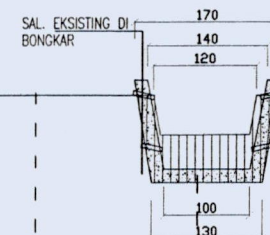
PERS. GARIS +5.00			
EL. TEBING EKSTING	+7.78		+7.78
EL. SAL. EKSTING		+7.37	
JARAK			
ELEVASI RENCANA	+7.78	+6.57	+7.78

DRAINASE SISI REL KERETA API
STA. 0+402



PERS. GARIS +5.00			
EL. TEBING EKSTING	+7.61		+7.61
EL. SAL. EKSTING		+6.76	
JARAK			
ELEVASI RENCANA	+7.61	+6.66	+7.61

DRAINASE SISI REL KERETA API
STA. 0+490



PERS. GARIS +5.00			
EL. TEBING EKSTING	+7.59		+7.59
EL. SAL. EKSTING		+7.15	
JARAK			
ELEVASI RENCANA	+7.59	+6.76	+7.59

DRAINASE SISI REL KERETA API
STA. 0+585



PEMERINTAH PROVINSI SUMATERA UTARA
DINAS PERUMAHAN DAN KAWASAN PERMUKIMAN
BIDANG KAWASAN PERMUKIMAN
PROVINSI SUMATERA UTARA

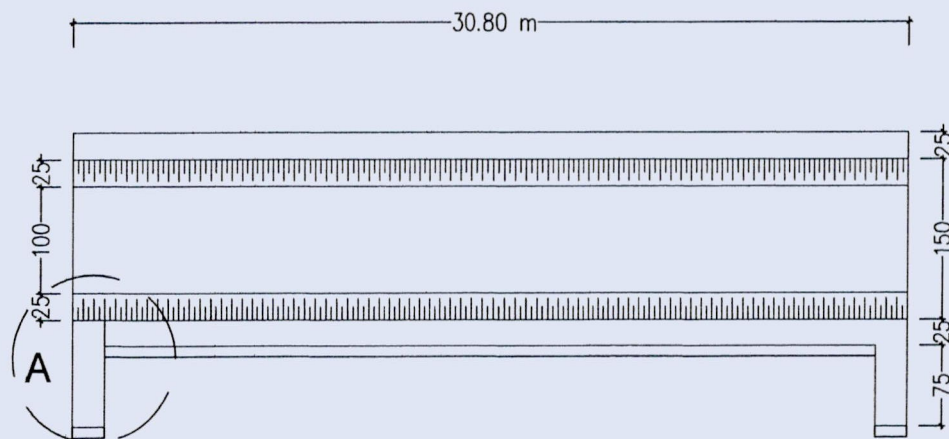
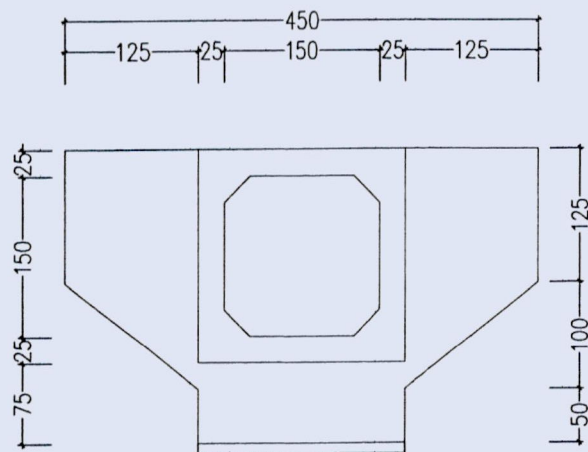
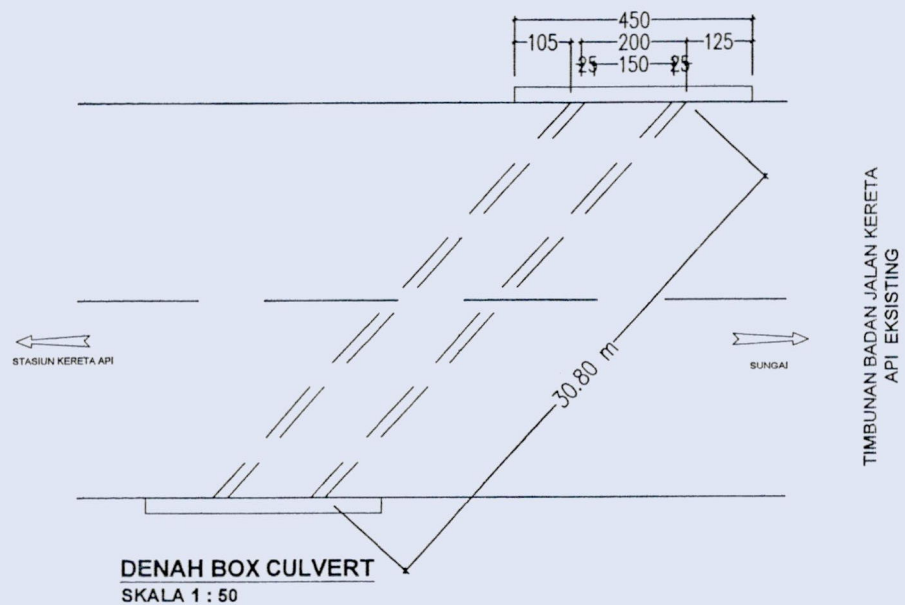
PERENCANAAN PENINGKATAN KUALITAS KAWASAN
PERMUKIMAN KUMUH DENGAN LUAS 10 HA SAMPAI
DENGAN 15 HA (PAKET 1)

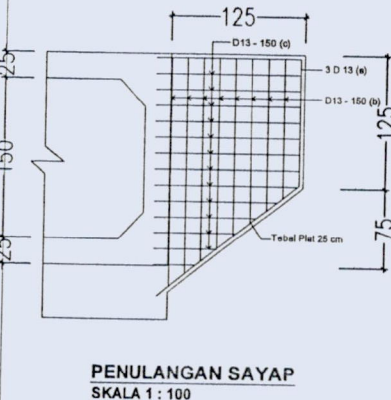
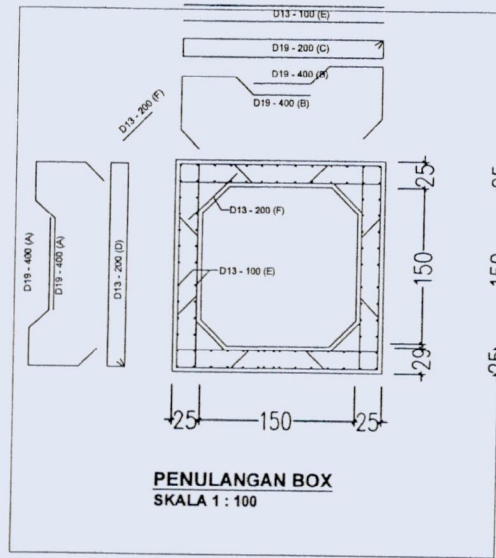
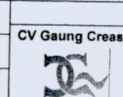
Ruas No.	
Nama Drainase	
Kab/Kota/Provinsi	Langkat / Sumut

KONSULTAN PERENCANA		
CV Gaung Creasi	Drafman	Team Leader
	MH Mutlira H. Husna	H Heri Assyura Eri Budi
		Direktur
		H Heri Assyura Eri Budi

Judul :
BOX CULVERT DRAINASE SISI
REL KA

Lembar No. :
Skala :
Tanggal : 16 Des. 2022





E. RUCT	Ø (mm)	PANJANG TITIK ANGGAN (m)	JUMLAH	PANJANG TOTAL TITIK ANGGAN (m)	SATUAN BERAT	TOTAL BERAT	Diagram
BOX CULVERT	A	19	239	312	745,88	2,23	
	B	19	239	312	745,88	2,23	
	C	19	432	308	1.330,56	2,23	
	D	19	432	308	1.330,56	2,23	
	E	13	1100	260	2.860	1,04	
	F	13	62	616	361,92	1,04	
SAYAP	a	13	422	12	50,64	1,04	
	b	13	418	32	133,76	1,04	
	c	13	287	32	91,84	1,04	
	d	13	167	20	33,4	1,04	
MAKI	g	13	192	16	30,72	1,04	
	h	13	262	26	66,12	1,04	
TOTAL BERAT (KG)					13.056,46		



PEMERINTAH PROVINSI SUMATERA UTARA
DINAS PERUMAHAN DAN KAWASAN PERMUKIMAN
BIDANG KAWASAN PERMUKIMAN
PROVINSI SUMATERA UTARA

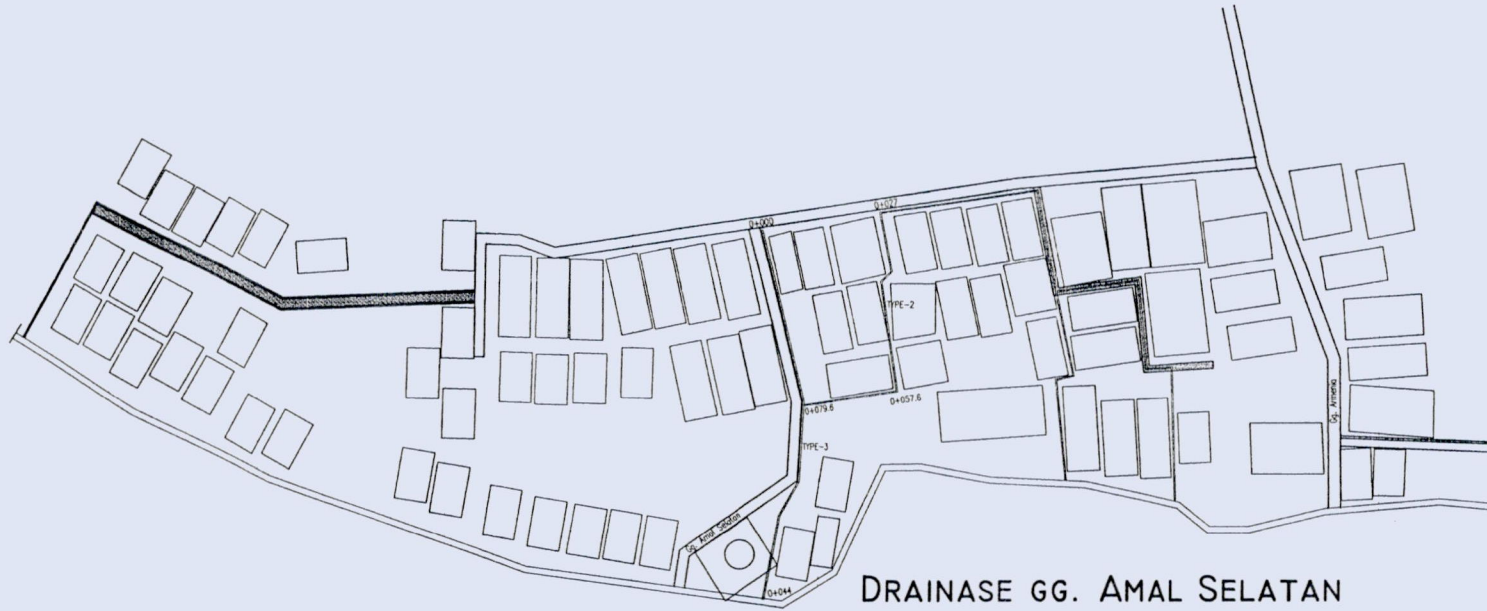
PERENCANAAN PENINGKATAN KUALITAS KAWASAN
PERMUKIMAN KUMUH DENGAN LUAS 10 HA SAMPAI
DENGAN 15 HA (PAKET 1)

Ruas No. :
Nama Drainase :
Kab/Kota/Provinsi : Langkat / Sumut

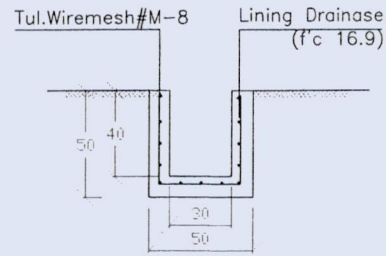
KONSULTAN PERENCANA
CV Gaung Creasi
Drafman : Mutiara H. Husna
Team Leader : Heri Assyura Eri Budi
Direktur : Heri Assyura Eri Budi

Judul :
gang Amal Selatan

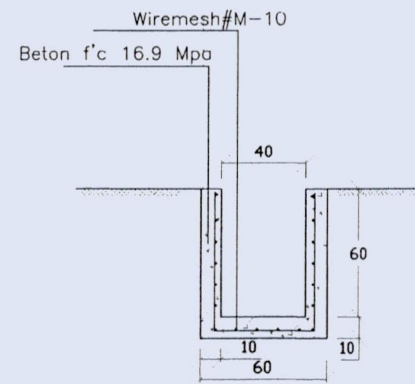
Lembar No. :
Skala :
Tanggal : 16 Des. 2022



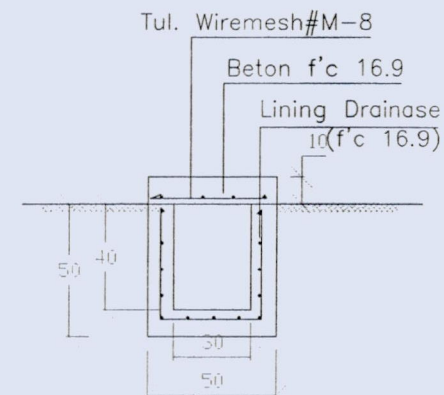
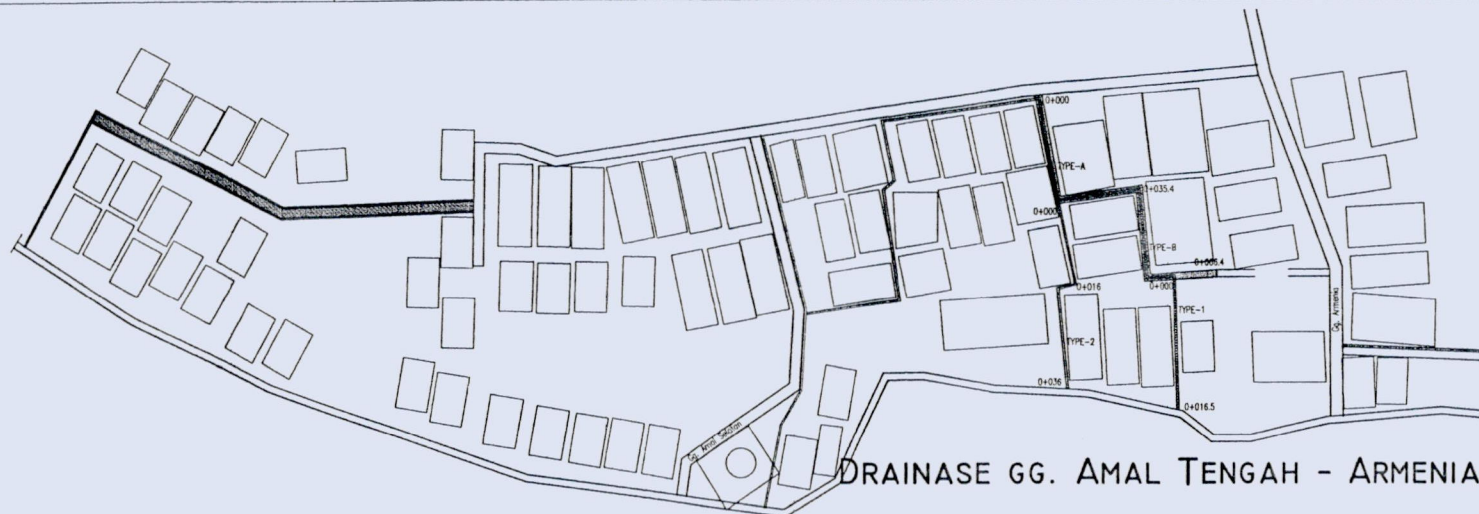
DRAINASE GG. AMAL SELATAN (MUSHOLLA)



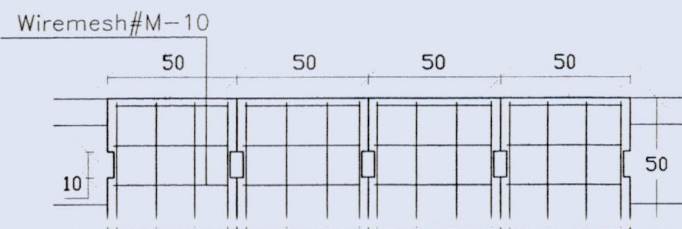
DRAINASE TYPE-2
STA. 0+000 - 0+079.6



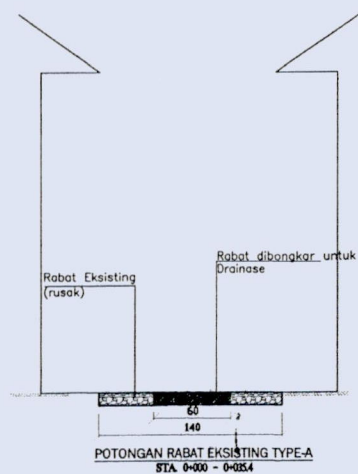
DRAINASE TYPE-3
STA. 0+000 - 0+044



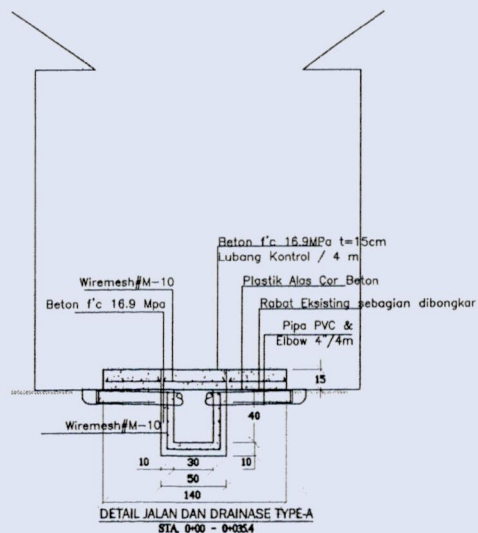
DRAINASE TYPE-1
STA. 0+000 - 0+016.5



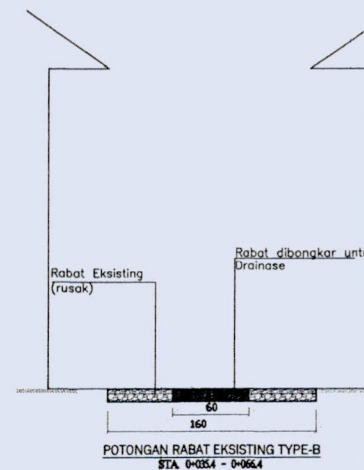
PENULANGAN PLAT PENUTUP DRAINASE



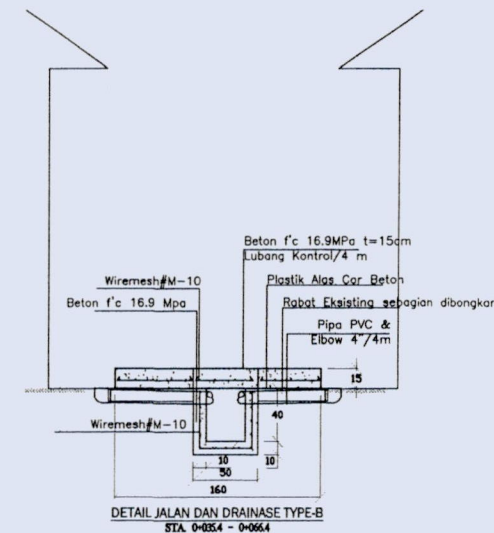
POTONGAN RABAT EKSTING TYPE-A
STA. 0+000 - 0+035.4



DETAIL JALAN DAN DRAINASE TYPE-A
STA. 0+000 - 0+035.4



POTONGAN RABAT EKSTING TYPE-B
STA. 0+035.4 - 0+064



DETAIL JALAN DAN DRAINASE TYPE-B
STA. 0+035.4 - 0+064



PEMERINTAH PROVINSI SUMATERA UTARA
DINAS PERUMAHAN DAN KAWASAN PERMUKIMAN
BIDANG KAWASAN PERMUKIMAN
PROVINSI SUMATERA UTARA

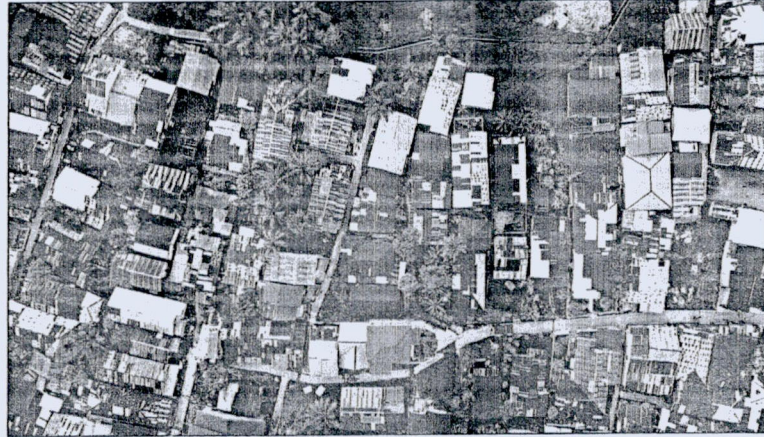
PERENCANAAN PENINGKATAN KUALITAS KAWASAN
PERMUKIMAN KUMUH DENGAN LUAS 10 HA SAMPAI
DENGAN 15 HA (PAKET 1)

Ruas No. :
Nama Drainase :
Kab/Kota/Provinsi : Langkat / Sumut

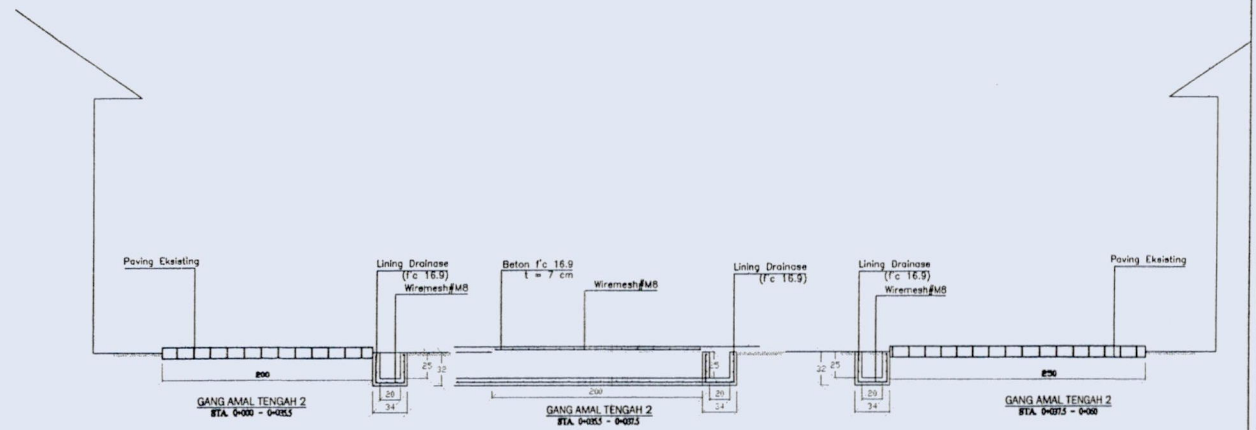
KONSULTAN PERENCANA			
CV Gaung Creast	Drafman	Team Leader	Direktur
	MH Mutlara H. Husna	 Heri Assyura Eri Budi	 Heri Assyura Eri Budi

Judul :
gang Amal

Lembar No. :
Skala :
Tanggal : 16 Des. 2022



GANG AMAL TENGAH I
DAN AMAL TENGAH II





PEMERINTAH PROVINSI SUMATERA UTARA
DINAS PERUMAHAN DAN KAWASAN PERMUKIMAN
BIDANG KAWASAN PERMUKIMAN
PROVINSI SUMATERA UTARA

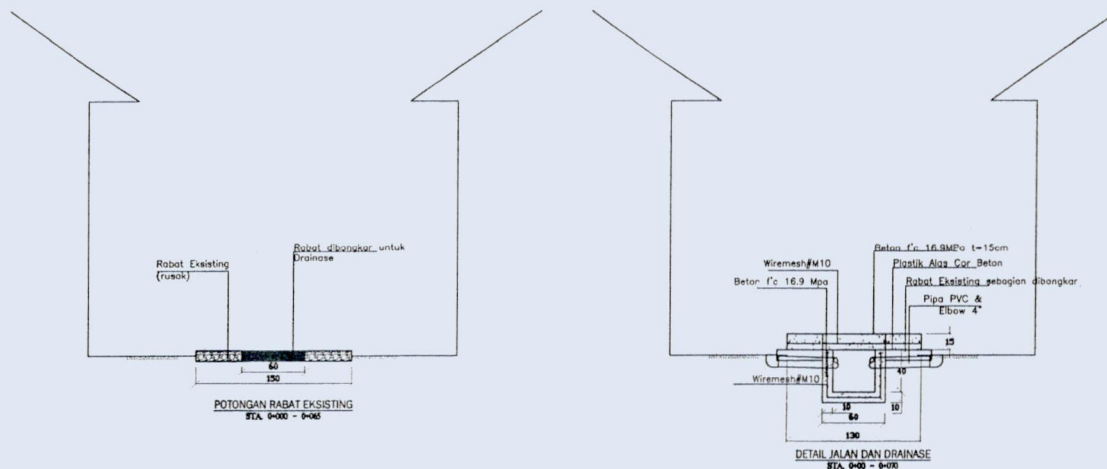
PERENCANAAN PENINGKATAN KUALITAS KAWASAN
PERMUKIMAN KUMUH DENGAN LUAS 10 HA SAMPAI
DENGAN 15 HA (PAKET 1)

Ruas No. :
Nama Drainase :
Kab/Kota/Provinsi : Langkat / Sumut

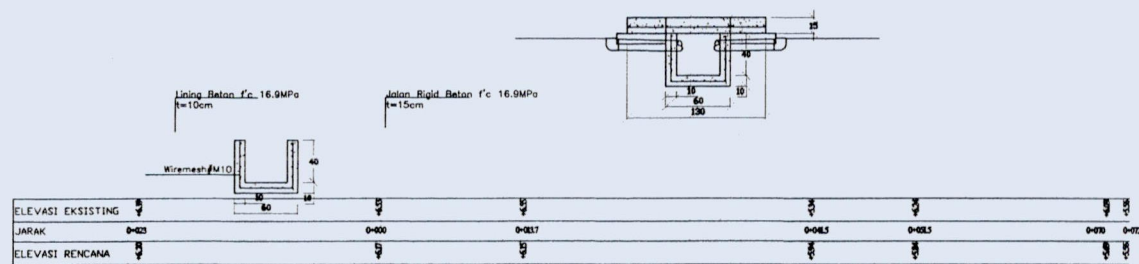
KONSULTAN PERENCANA
CV Gaung Cressi
Drafman : Mutiara H. Husna
Team Leader : Heri Assyura Eri Budi
Direktur : Heri Assyura Eri Budi

Judul :
gang Amal

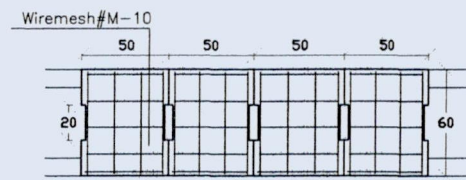
Lembar No. :
Skala :
Tanggal : 16 Des. 2022



GANG AMAL TENGAH I
DAN AMAL TENGAH II



POTONGAN MEMANJAN GANG AMAL TENGAH 1



PENULANGAN PLAT PENUTUP DRAINASE



PEMERINTAH PROVINSI SUMATERA UTARA
DINAS PERUMAHAN DAN KAWASAN PERMUKIMAN
BIDANG KAWASAN PERMUKIMAN
PROVINSI SUMATERA UTARA

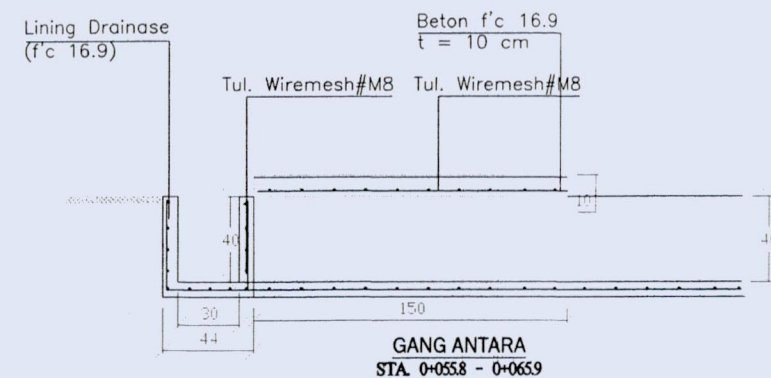
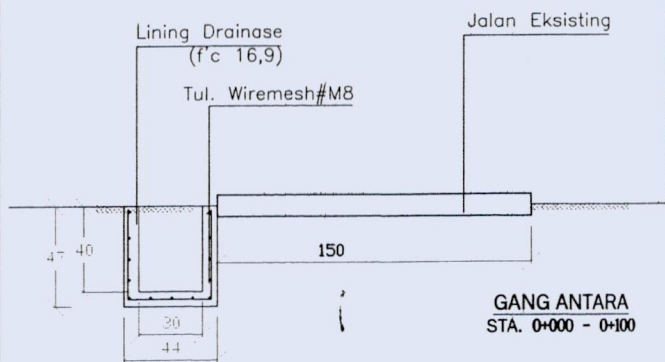
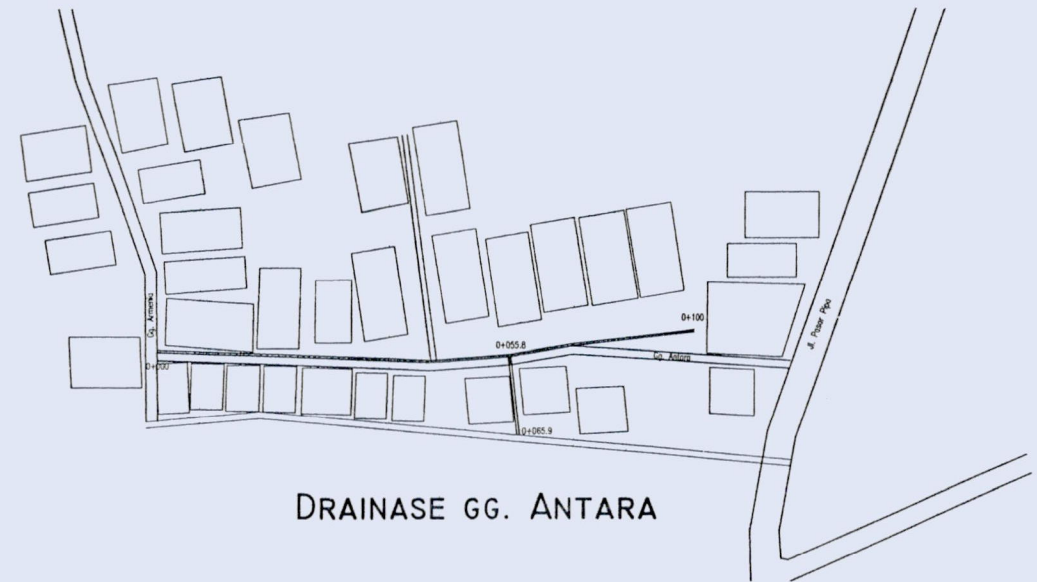
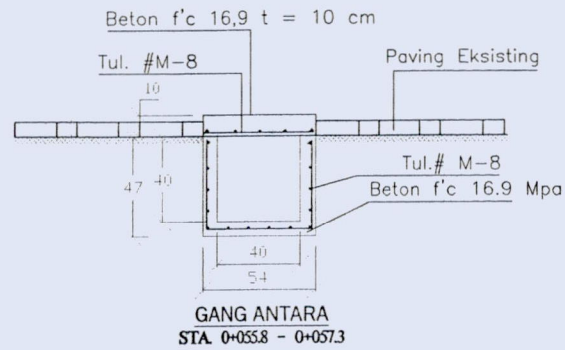
PERENCANAAN PENINGKATAN KUALITAS KAWASAN
PERMUKIMAN KUMUH DENGAN LUAS 10 HA SAMPAI
DENGAN 15 HA (PAKET 1)

Ruas No. :
Nama Drainase :
Kab/Kota/Provinsi : Langkat / Sumut

KONSULTAN PERENCANA
CV Gaung Creasi
Drafman: Mutiara H. Husna
Team Leader: Heri Assyura Eri Budi
Direktur: Heri Assyura Eri Budi

Judul :
gang Antara

Lembar No. :
Skala :
Tanggal : 16 Des. 2022





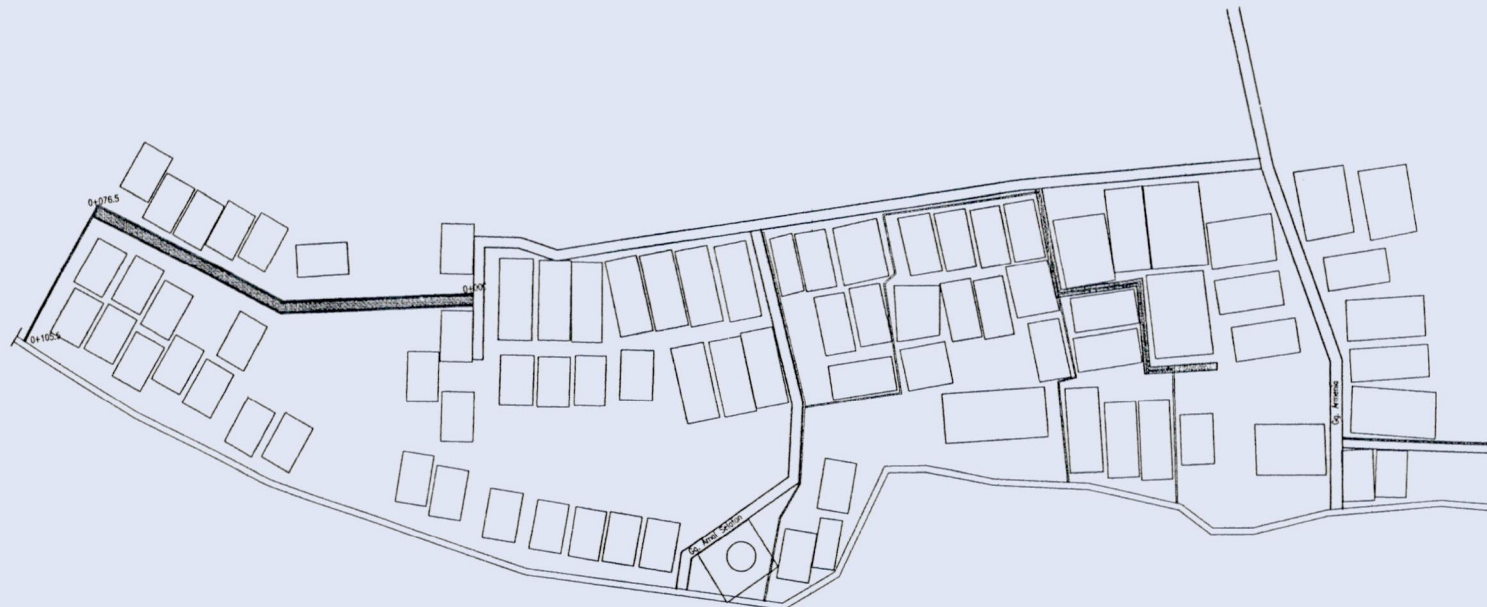
PEMERINTAH PROVINSI SUMATERA UTARA
DINAS PERUMAHAN DAN KAWASAN PERMUKIMAN
BIDANG KAWASAN PERMUKIMAN
PROVINSI SUMATERA UTARA

PERENCANAAN PENINGKATAN KUALITAS KAWASAN
PERMUKIMAN KUMUH DENGAN LUAS 10 HA SAMPAI
DENGAN 15 HA (PAKET 1)

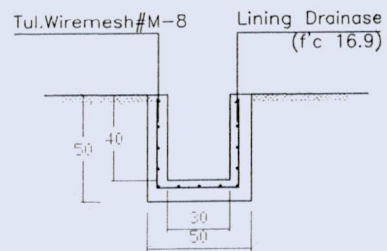
Ruas No. :
Nama Drainase :
Kab/Kota/Provinsi : Langkat / Sumut

KONSULTAN PERENCANA			
CV Gaung Creasi	Draftman	Team Leader	Direktur
	MH Mutiarra H. Husna	H Heri Assyura Eri Budi	H Heri Assyura Eri Budi

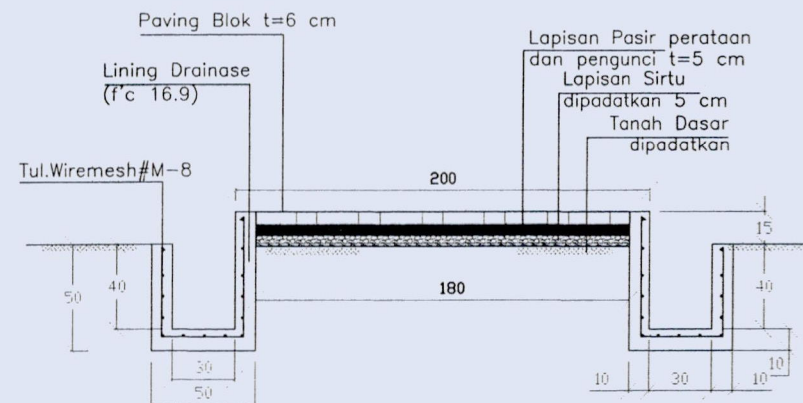
Judul : Jalan Paving Sebelah Kuburan
Lembar No. :
Skala :
Tanggal : 16 Des. 2022



JALAN PAVING SEBELAH KUBURAN



DRAINASE TERBUKA
STA. 0+076.5 - 0+105.5



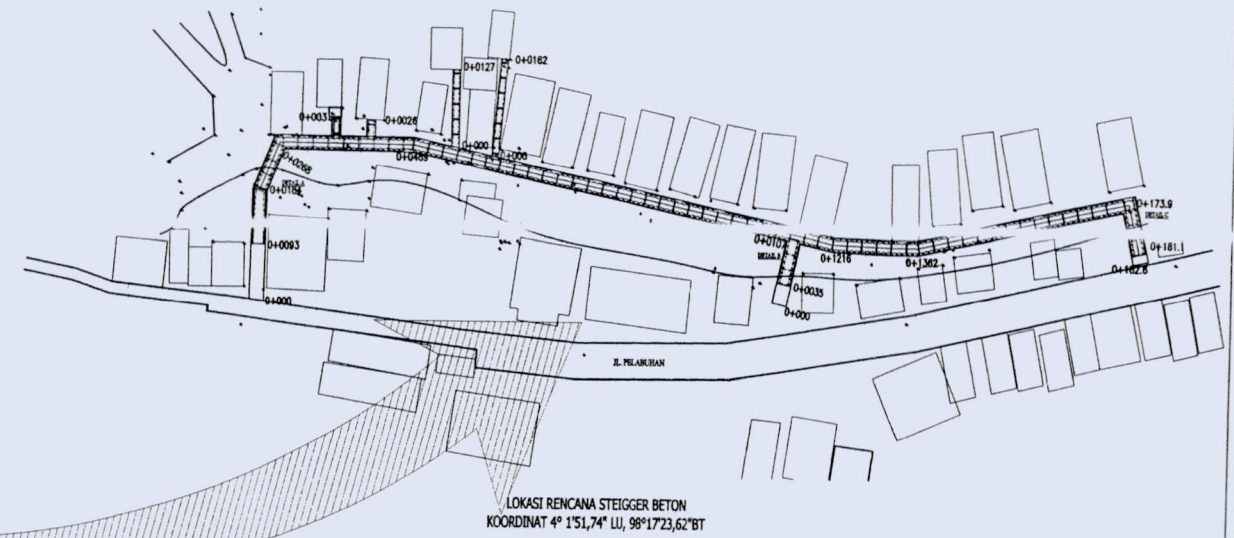
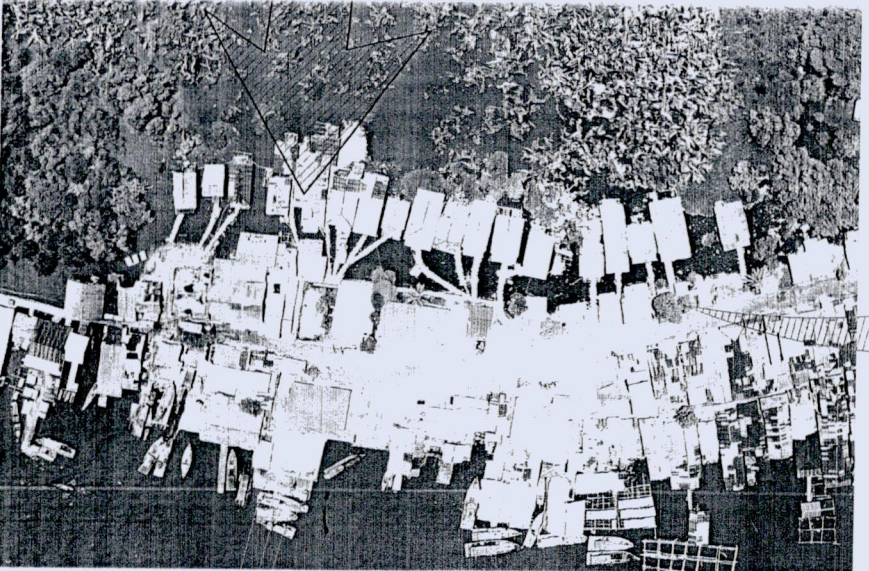
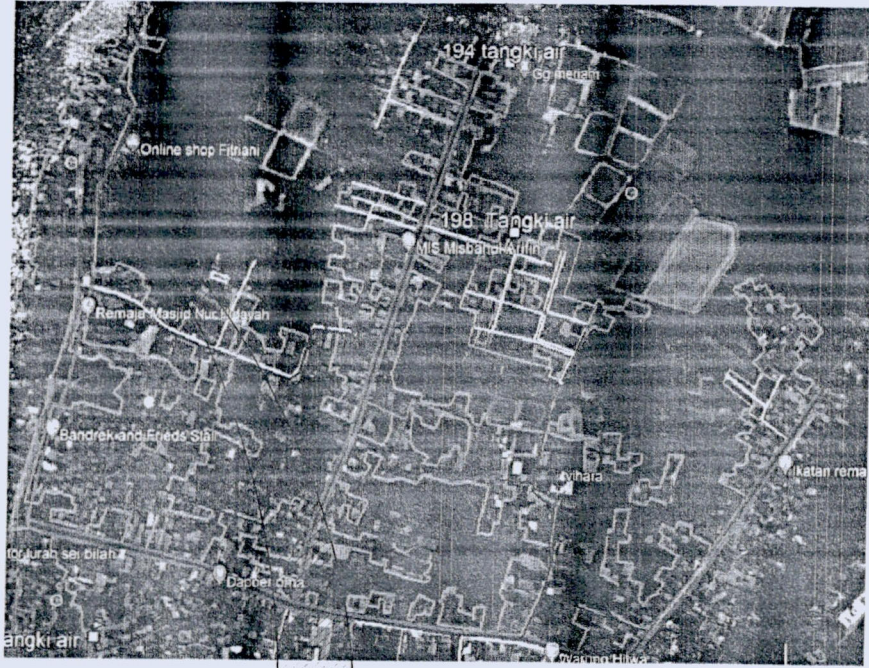
JALAN PAVING SEBELAH KUBURAN
STA. 0+000 - 0+076.5



Mutiara H. Husna

Heri Assyura Eri Budi

Heri Assyura Eri Budi





PEMERINTAH PROVINSI SUMATERA UTARA
DINAS PERUMAHAN DAN KAWASAN PERMUKIMAN
BIDANG KAWASAN PERMUKIMAN
PROVINSI SUMATERA UTARA

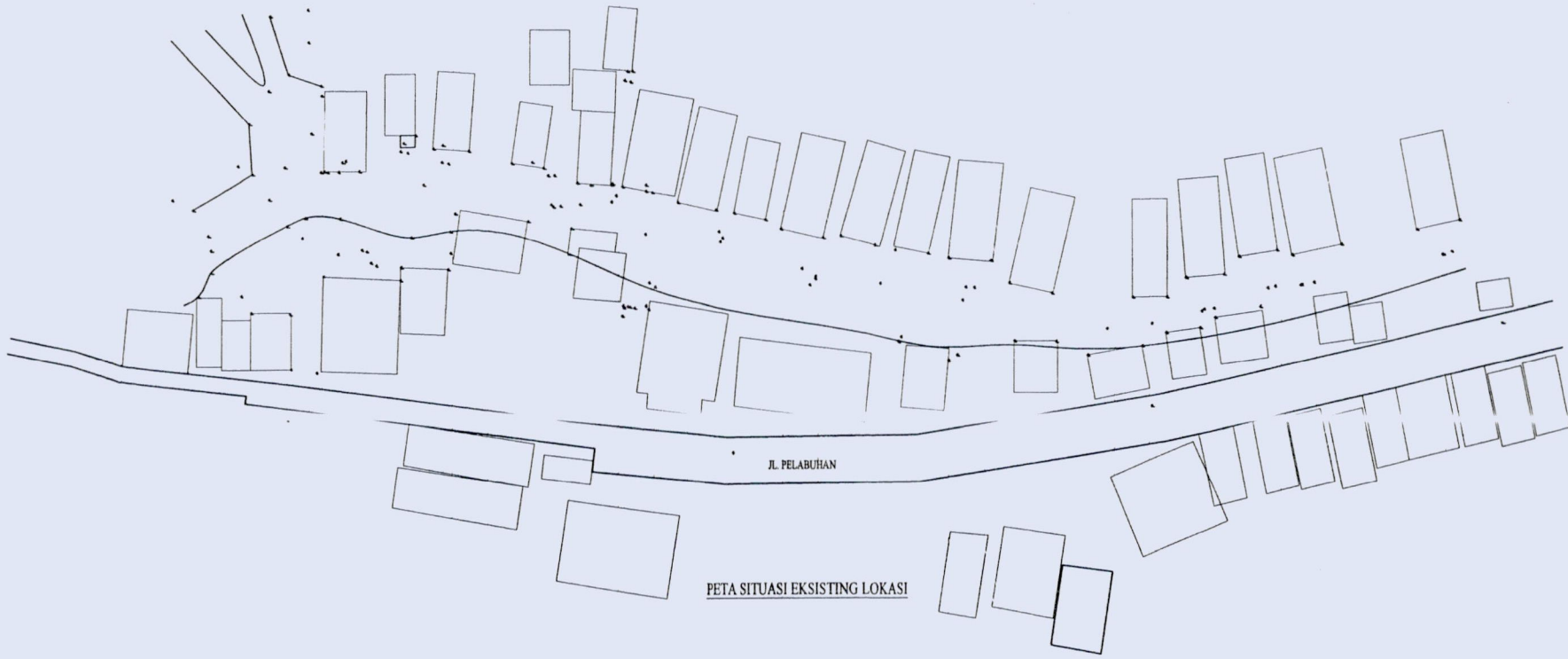
PERENCANAAN PENINGKATAN KUALITAS KAWASAN
PERMUKIMAN KUMUH DENGAN LUAS 10 HA SAMPAI
DENGAN 15 HA (PAKET 1)

Ruas No. :
Nama Jembatan/Box :
Kab/Kota/Provinsi : Langkat / Sumut

KONSULTAN PERENCANA			
CV Gaung Cressi	Drafman	Team Leader	Direktur
	Mutiara H. Husna	Heri Assyura Eri Budi	Heri Assyura Eri Budi

Judul :
PETA SITUASI EKSTING LOKASI RENCANA
STEIGGER BETON

Lembar No. :
Skala :
Tanggal : 16 DES.2022





PEMERINTAH PROVINSI SUMATERA UTARA
DINAS PERUMAHAN DAN KAWASAN PERMUKIMAN
BIDANG KAWASAN PERMUKIMAN
PROVINSI SUMATERA UTARA

PERENCANAAN PENINGKATAN KUALITAS KAWASAN
PERMUKIMAN KUMUH DENGAN LUAS 10 HA SAMPAI
DENGAN 15 HA (PAKET 1)

Ruas No.
Nama Jembatan/Box
Kab/Kota/Provinsi

Langkat / Sumut

KONSULTAN PERENCANA

CV Gaung Creasi



Drafman

Mutiara H. Husna

Team Leader

Heri Assyura Eri Budi

Direktur

Heri Assyura Eri Budi

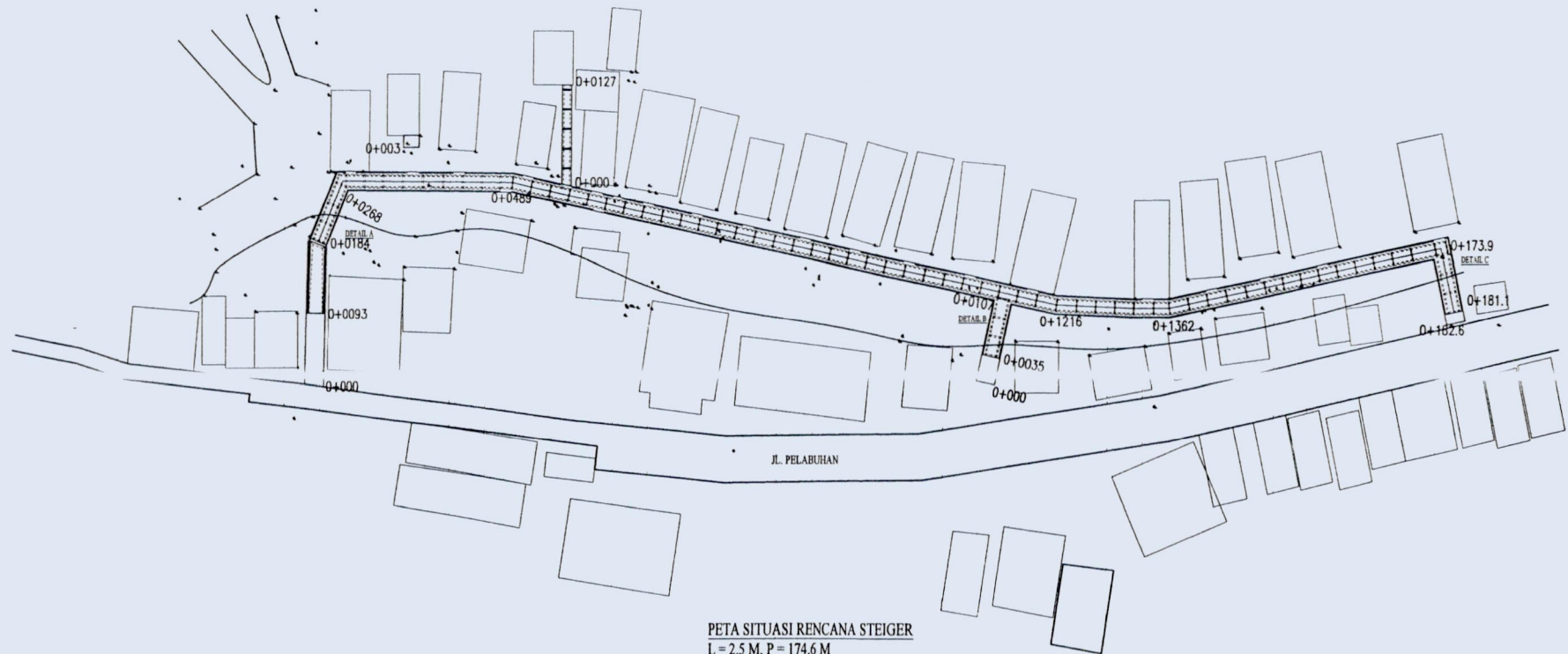
Judul :

PETA SITUASI RENCANA
STEIGER BETON

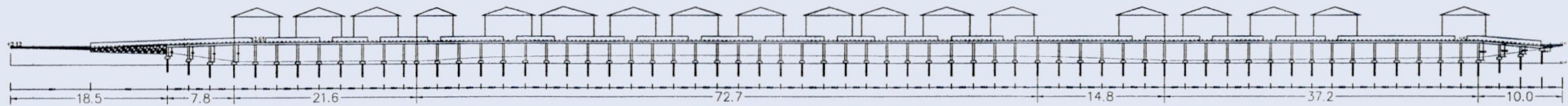
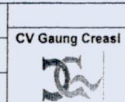
Lembar No. :

Skala :

Tanggal : 16 DES.2022



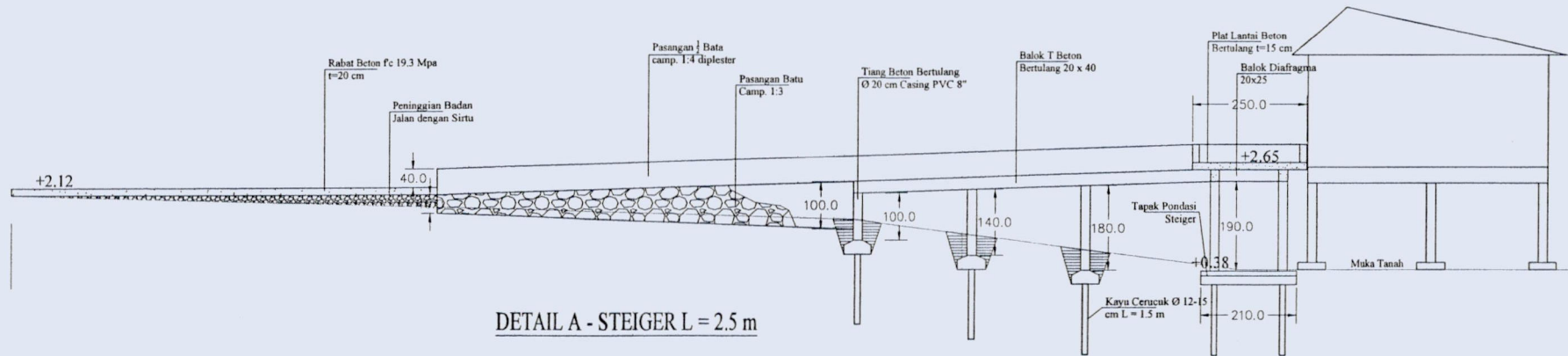
PETA SITUASI RENCANA STEIGER
L = 2.5 M, P = 174.6 M
L = 1.2 M, P = 28.85 m



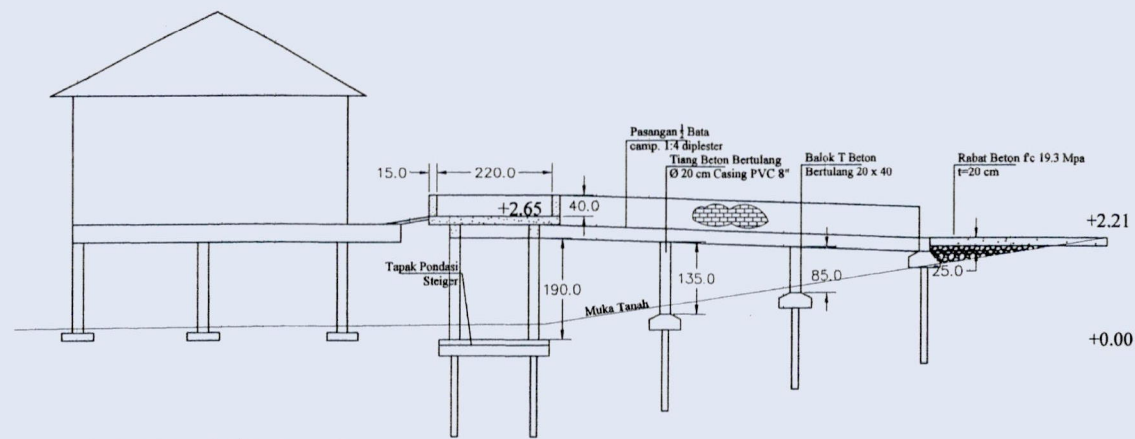
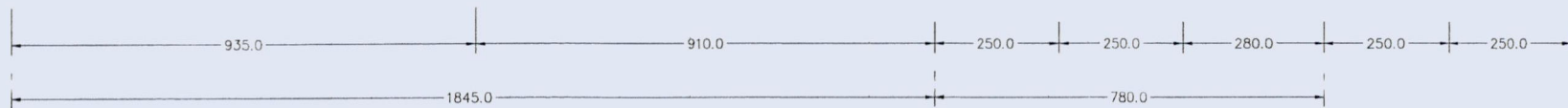
POTONGAN MEMANJANG STEIGER

L = 2.5 M, P = 174.6 M

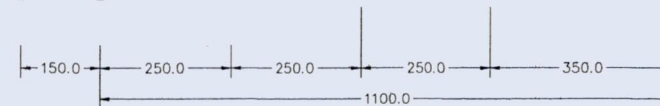
L = 1.2 M, P = 12,70 m



DETAIL A - STEIGER L = 2.5 m



DETAIL B - STEIGER L = 2.5 m





PEMERINTAH PROVINSI SUMATERA UTARA
DINAS PERUMAHAN DAN KAWASAN PERMUKIMAN
BIDANG KAWASAN PERMUKIMAN
PROVINSI SUMATERA UTARA

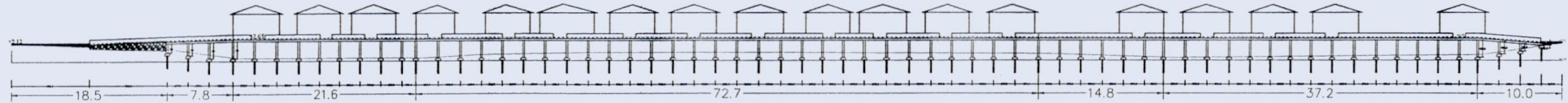
PERENCANAAN PENINGKATAN KUALITAS KAWASAN
PERMUKIMAN KUMUH DENGAN LUAS 10 HA SAMPAI
DENGAN 15 HA (PAKET 1)

Ruas No. :
Nama Jembatan/Box :
Kab/Kota/Provinsi : Langkat / Sumut

KONSULTAN PERENCANA			
CV Gaung Creasi	Drafman	Team Leader	Direktur
	Mutiara H. Husna	Heri Assyura Eri Budi	Heri Assyura Eri Budi

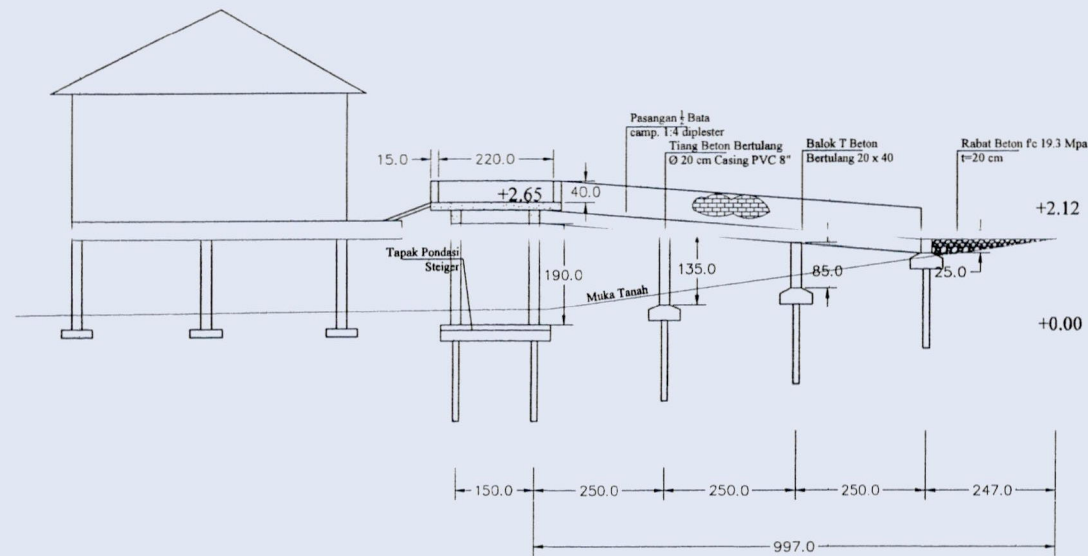
Judul :
DETAIL DAN POTONGAN MEMANJANG RENCANA
STEIGER BETON

Lembar No. :
Skala :
Tanggal : 16 DES.2022

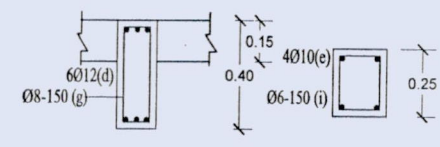
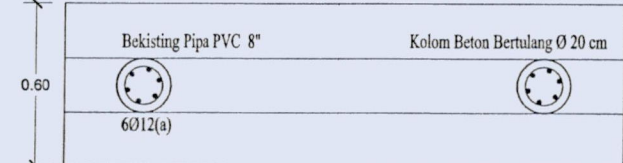
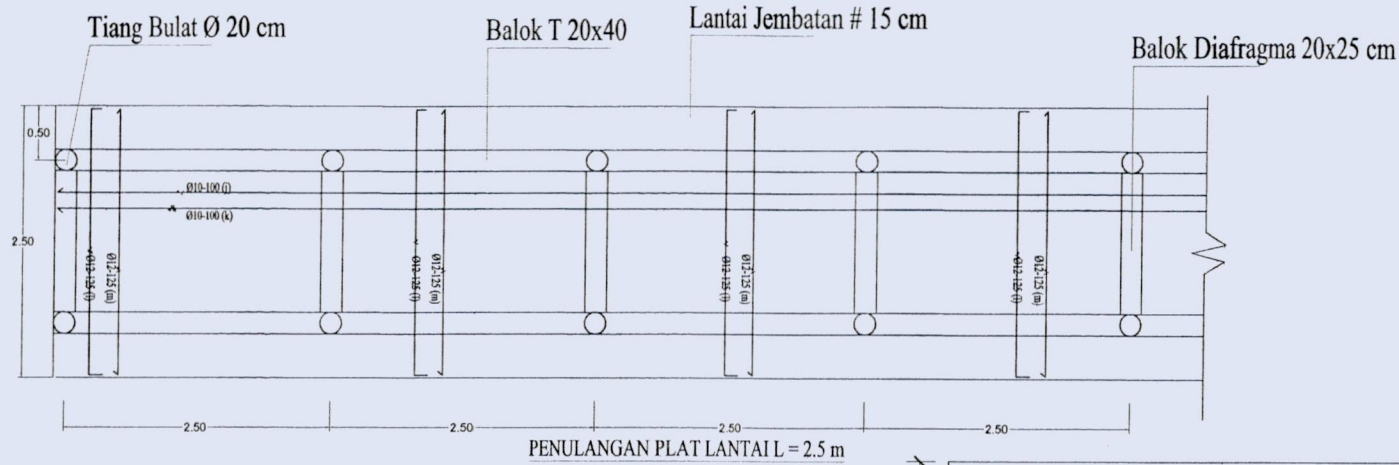
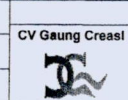


POTONGAN MEMANJANG STEIGER

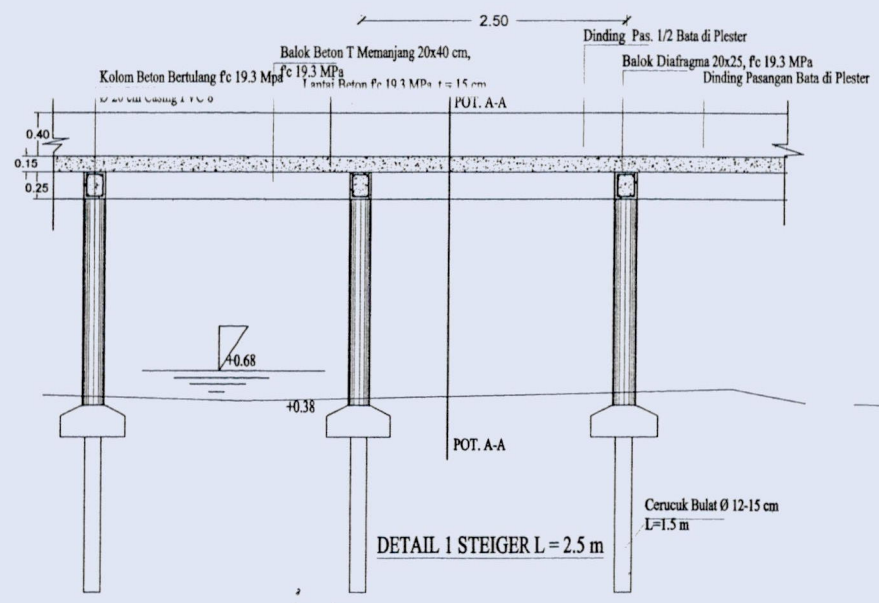
L = 2.5 M, P = 174.6 M
L = 1.2 M, P = 12,70 m



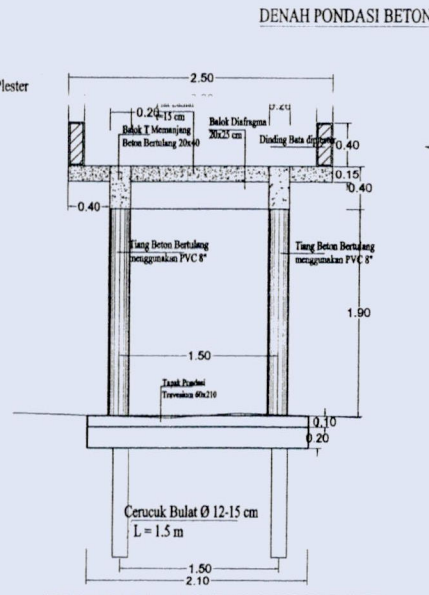
DETAIL C - STEIGER L = 2.5 m



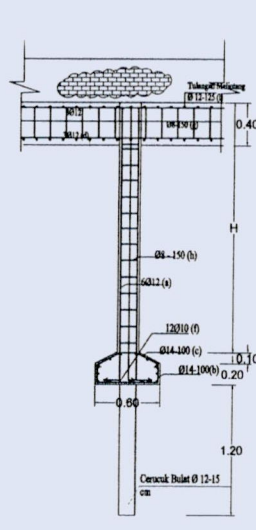
POT. A - A
 (BALOK MEMANJANG)
 BALOK DIAFRAGMA



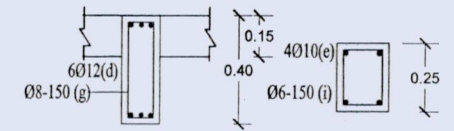
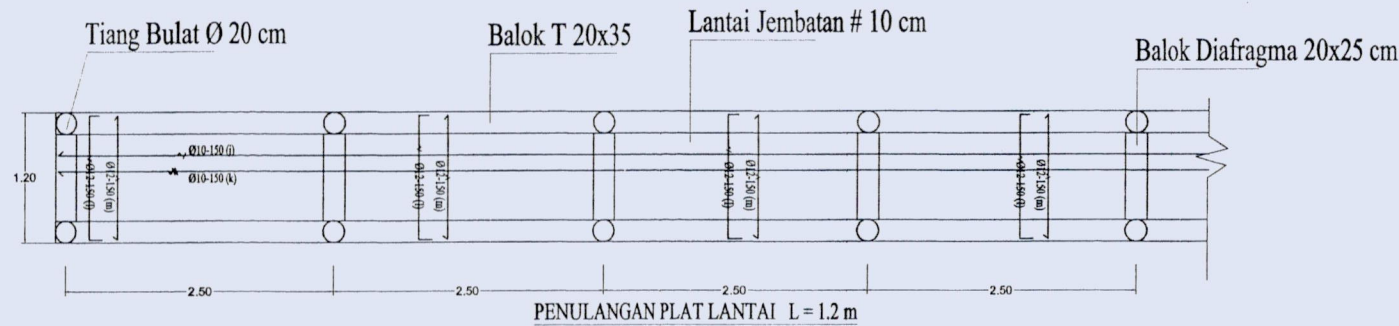
DETAIL 1 STEIGER L = 2.5 m



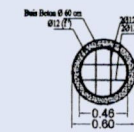
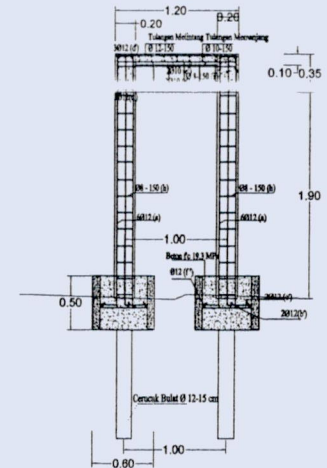
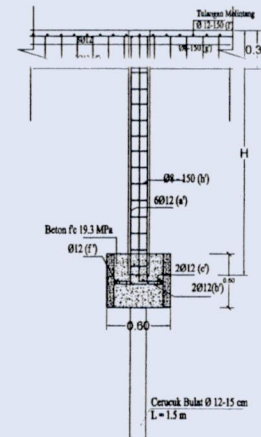
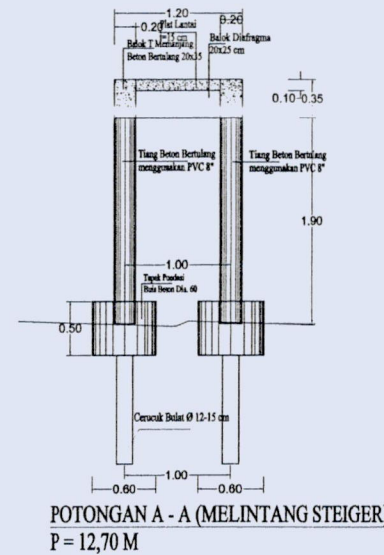
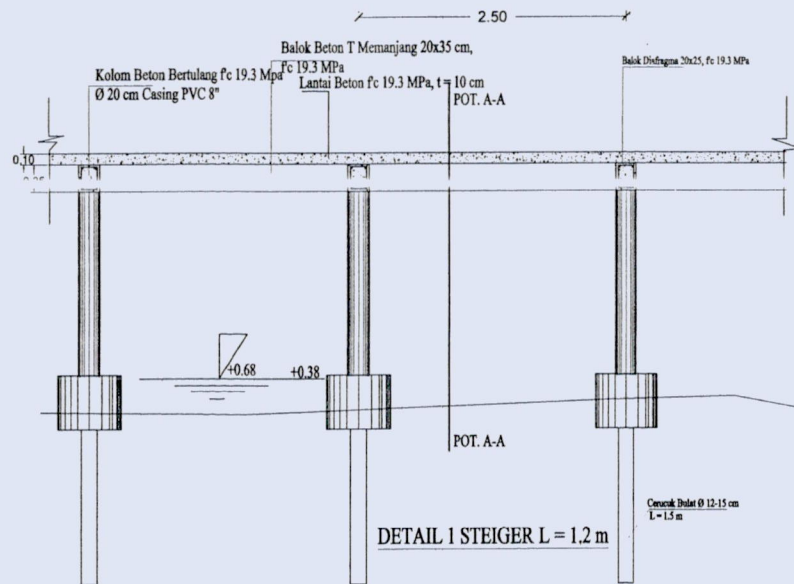
POTONGAN A - A (MELINTANG STEIGER)
 P = 174,6 M



PENULANGAN STEIGER L = 2.5 m
 PANJANG = 174.6 m



POT. A - A
(BALOK MEMANJANG)
BALOK DIAFRAGMA



PENULANGAN STEIGER L = 1,2 m
PANJANG = 12,70 m