

**SPESIFIKASI TEKNIS**  
**PEMASANGAN SAMBUNGAN LISTRIK BARU BAGI RUMAH TANGGA KURANG**  
**MAMPU DI PROVINSI DI SUMATERA UTARA**

1. **Latar Belakang** : Listrik telah menjadi kebutuhan pokok bagi seluruh masyarakat tak terkecuali keluarga kurang mampu. Masih banyak keluarga kurang mampu di Provinsi Sumatera Utara yang belum memiliki sambungan listrik rumah sendiri. Dengan instalasi listrik rumah yang seadanya akan berbahaya baik dari bahaya kebakaran akibat konsleting maupun akibat tersengat aliran listrik. Melihat dari kondisi tersebut, Dinas Energi Dan Sumber Daya Mineral Provinsi Sumatera Utara pada Tahun Anggaran 2023 akan melaksanakan pekerjaan Sambungan Listrik Bagi Rumah Tangga Kurang Mampu dengan instalasi listrik yang baik dan terstandar
2. **Maksud dan Tujuan** : a. **Maksud**  
Maksud dilaksanakannya pekerjaan ini adalah memberikan bantuan sambungan rumah listrik PLN bagi keluarga kurang mampu yang belum memiliki kWh meter sendiri.
- b. **Tujuan**  
Tujuan yang ingin dicapai melalui pelaksanaan kegiatan ini, yaitu :  
1. Menurunnya jumlah keluarga kurang mampu di Provinsi Sumatera Utara yang belum memiliki kWh meter atau sambungan listrik dari PLN sendiri;  
2. Terbangunnya instalasi sambungan rumah keluarga kurang mampu yang benar dan tepat sesuai dengan kriteria-kriteria persyaratan (standar yang berlaku) secara teknis dan non teknis sehingga aman dari bahaya kelistrikan dan layak;  
3. Meningkatkan taraf hidup, kesejahteraan dan produktifitas keluarga kurang mampu penerima bantuan sambungan rumah;  
4. Meningkatkan rasio elektrifikasi di Provinsi Sumatera Utara.
3. **Sasaran** : Sasaran kegiatan yang ingin dicapai adalah terlaksananya pemasangan sambungan baru bagi masyarakat Kurang Mampu di Provinsi Sumatera Utara sehingga dapat meningkatkan perekonomian masyarakat serta memudahkan dalam penerangan kegiatan belajar anak dan kegiatan rumah tangga sehari-hari.
4. **Lokasi Pekerjaan** : Pekerjaan Sambungan Listrik Bagi Rumah Tangga Kurang Mampu akan dilaksanakan tersebar di 22 (dua puluh dua) Kabupaten di 7 (tujuh) Wilayah Kerja Cabang Dinas ESDM pada lokasi sebagai berikut :

| NO | LOKASI                          | RENCANA ALOKASI |      |             |
|----|---------------------------------|-----------------|------|-------------|
| 1  | KABUPATEN LANGKAT               | 200             | 400  | WILAYAH I   |
| 2  | KABUPATEN DELI SERDANG          | 50              |      |             |
| 3  | KABUPATEN SERDANG<br>BEDAGAI    | 150             |      |             |
| 4  | KABUPATEN KARO                  | 150             | 750  | WILAYAH II  |
| 5  | KABUPATEN PAKPAK BHARAT         | 150             |      |             |
| 5  | KABUPATEN SAMOSIR               | 50              |      |             |
| 6  | KABUPATEN DAIRI                 | 200             |      |             |
| 7  | KABUPATEN HUMBANG<br>HASUNDUTAN | 200             |      |             |
| 8  | KABUPATEN SIMALUNGUN            | 300             | 1000 | WILAYAH III |

|               |                                |     |             |             |
|---------------|--------------------------------|-----|-------------|-------------|
| 9             | KABUPATEN BATUBARA             | 300 |             |             |
| 10            | KABUPATEN TOBA                 | 150 |             |             |
| 11            | KABUPATEN TAPANULI UTARA       | 250 |             |             |
| 12            | KABUPATEN ASAHAN               | 50  |             |             |
| 12            | KABUPATEN LABUHAN BATU         | 150 | 750         | WILAYAH IV  |
| 13            | KABUPATEN LABUHAN BATU UTARA   | 200 |             |             |
| 14            | KABUPATEN LABUHAN BATU SELATAN | 350 |             |             |
| 15            | KABUPATEN TAPANULI SELATAN     | 150 | 500         | WILAYAH V   |
| 16            | KABUPATEN TAPANULI TENGAH      | 350 |             |             |
| 17            | KABUPATEN MANDAILING NATAL     | 500 | 975         | WILAYAH VI  |
| 18            | KABUPATEN PADANG LAWAS         | 325 |             |             |
| 19            | KABUPATEN PADANG LAWAS UTARA   | 150 |             |             |
| 20            | KABUPATEN NIAS                 | 100 | 550         | WILAYAH VII |
| 21            | KABUPATEN NIAS BARAT           | 200 |             |             |
| 22            | KABUPATEN NIAS UTARA           | 150 |             |             |
| 23            | KABUPATEN NIAS SELATAN         | 100 |             |             |
| <b>JUMLAH</b> |                                |     | <b>4925</b> |             |

- 5. Sumber Pendanaan** : Pekerjaan ini dibiayai dari sumber pendanaan: APBD Provinsi Sumatera Utara Tahun Anggaran 2023 pada Dokumen Pelaksanaan Anggaran (DPA) SKPD Dinas Energi dan Sumber Daya Mineral.
- 6. Nama dan Organisasi KPA** : Nama PA : Mulyadi Simatupang, S.Pi, M.Si  
Satuan Kerja: Dinas Energi dan Sumber Daya Mineral
- 7. Referensi Hukum** :
1. Pasal 33 ayat (2) dan ayat (3) UUD RI Tahun 1945 menegaskan bahwa cabang -cabang produksi yang penting bagi Negara dan yang menguasai hajat hidup orang banyak dikuasai oleh Negara. Selanjutnya, Pasal tersebut juga menegaskan bahwa bumi, air, dan kekayaan alam yang terkandung di dalamnya dikuasai oleh negara dan dipergunakan untuk sebesar-besar kemakmuran rakyat;
  2. UU Nomor 30 Tahun 2009 tentang Ketenagalistrikan;
  3. Undang-Undang Nomor 11 Tahun 2020 tentang Cipta Kerja;
  4. Peraturan Pemerintah Nomor 22 Tahun 2020 Tentang Peraturan Pelaksanaan Undang-Undang Nomor 2 Tahun 2017 Tentang Jasa Konstruksi berikut Perubahannya.
  5. Peraturan Pemerintah No. 25 Tahun 2021 tentang Penyelenggaraan Bidang Energi Dan Sumber Daya Mineral
  6. Peraturan Presiden Nomor 16 Tahun 2018 tentang Pengadaan Barang/Jasa Pemerintah berikut perubahannya.
  7. Peraturan Menteri Energi dan Sumber Daya Mineral Nomor 27 Tahun 2017 tentang Tingkat Mutu Pelayanan dan Biaya yang Terkait Dengan Penyaluran Tenaga Listrik Oleh PT Perusahaan Listrik Negara (Persero)
  8. Peraturan Menteri Energi dan Sumber Daya Mineral Nomor 6 Tahun 2021 tentang Standardisasi Kompetensi Tenaga Teknik Ketenagalistrikan

9. Peraturan Menteri Energi dan Sumber Daya Mineral Nomor 12 Tahun 2021 tentang Klasifikasi, Kualifikasi, Akreditasi, dan Sertifikasi Usaha Jasa Penunjang Tenaga Listrik
10. Peraturan Menteri Energi dan Sumber Daya Mineral Nomor 3 Tahun 2022 tentang Bantuan Pasang Baru Listrik Bagi Rumah Tangga Tidak Mampu
11. Peraturan Kepala LKPP Nomor 12 Tahun 2021 tentang Pedoman Pelaksanaan Pengadaan Barang/Jasa Pemerintah Melalui Penyedia.
12. Keputusan Deputi Bidang Hukum dan Penyelesaian Sengketa LKPP Nomor 6 Tahun 2021 tentang Pedoman Konsolidasi Pengadaan Barang/Jasa Pemerintah.
13. Peraturan Daerah Provinsi Sumatera Utara Nomor 7 Tahun 2021 tentang Anggaran Pendapatan dan Belanja Daerah Provinsi Sumatera Utara Tahun 2022.
14. Peraturan Gubernur Sumatera Utara Nomor 29 Tahun 2021 tentang Penjabaran Anggaran Pendapatan dan Belanja Daerah Provinsi Sumatera Utara Tahun 2022.

Dalam Peraturan Pemerintah Nomor 22 Tahun 2020 Tentang Peraturan Pelaksanaan Undang-Undang Nomor 2 Tahun 2017 Tentang Jasa Konstruksi pasal 20 ayat 2 (dua) menyatakan bahwa klasifikasi, subklasifikasi, kualifikasi, sertifikasi badan usaha dan kualifikasi serta sertifikasi tenaga kerja instalasi tenaga listrik dilaksanakan sesuai dengan ketentuan peraturan perundang-undangan di bidang ketenagalistrikan. Klasifikasi, subklasifikasi, kualifikasi, sertifikasi badan usaha diatur dalam Peraturan Menteri Energi dan Sumber Daya Mineral No 12 Tahun 2021 tentang Klasifikasi, Kualifikasi, Akreditasi, Dan Sertifikasi Usaha Jasa Penunjang Tenaga Listrik dan kualifikasi serta sertifikasi tenaga kerja instalasi tenaga listrik diatur dalam Permen ESDM No. 6 Tahun 2021 tentang Standardisasi Kompetensi Tenaga Teknik Ketenagalistrikan.

8. **Lingkup Pekerjaan** : penyedia bertanggungjawab mulai dari penyediaan material, pemasangan instalasi listrik, Pembayaran Biaya Penyambungan (BP) ke PT. PLN (Persero).
9. **Jangka Waktu Penyelesaian Pekerjaan** : 120 (seratus dua puluh) hari kalender.
10. **Spesifikasi Teknis** :

**10.1. Spesifikasi Bahan:**

| No | Jenis Bahan  | Spesifikasi  |
|----|--------------|--|
| 1  | <b>KABEL</b> | a. Jenis Kabel NYM 3 x 4 mm untuk pemasangan stop kontak dengan panjang minimum 1 (satu) meter/rumah dengan spesifikasi : <ul style="list-style-type: none"> <li>- Tegangan : 300/500 Volt</li> <li>- Type : NYM</li> <li>- Size : 3 x 4 mm</li> <li>- Diameter Min : 9.4</li> </ul> |

|   |                    |  |
|---|--------------------|--|
|   |                    | <ul style="list-style-type: none"> <li>- Diameter Max : 12.0</li> <li>- Warna PVC : Putih</li> <li>- SPLN 42-2</li> <li>- Memiliki lapisan isolasi 2 lapis</li> <li>- SNI (Standar Nasional Indonesia) 04-6629.4</li> </ul> <p>b. Jenis Kabel NYM 3 x 2,5 mm untuk pemasangan stop kontak dengan panjang minimum 4 (empat) meter/rumah dengan spesifikasi :</p> <ul style="list-style-type: none"> <li>- Tegangan : 300/500 Volt</li> <li>- Type : NYM</li> <li>- Size : 3 x 2,5 mm</li> <li>- Diameter Min : 9.4</li> <li>- Diameter Max : 12.0</li> <li>- Warna PVC : Putih</li> <li>- SPLN 42-2</li> <li>- Memiliki lapisan isolasi 2 lapis</li> <li>- SNI (Standar Nasional Indonesia) 04-6629.4</li> </ul> <p>c. Jenis Kabel NYM 2 x 1,5 mm untuk pemasangan instalasi lampu dengan panjang minimum 9 (sembilan) meter/rumah dengan spesifikasi :</p> <ul style="list-style-type: none"> <li>- Tegangan : 300/500 Volt</li> <li>- Type : NYM</li> <li>- Size : 2 x 1,5 mm</li> <li>- Diameter Min : 9.4</li> <li>- Diameter Max : 12.0</li> <li>- Warna PVC : Putih</li> <li>- SPLN 42-2</li> <li>- Memiliki lapisan isolasi 2 lapis</li> <li>- SNI (Standar Nasional Indonesia) 04-6629.4</li> </ul> |
| 2 | <b>STOP KONTAK</b> | <p>Stop Kontak 1 (satu) unit per rumah dengan spesifikasi :</p> <ul style="list-style-type: none"> <li>- Model Tempel</li> <li>- Ukuran (cm) : 6 x 6 x 4</li> <li>- Bahan Kuningan</li> <li>- Bahan Tebal Dan kuat</li> <li>- SNI (Standar Nasional Indonesia)</li> </ul>  |
| 3 | <b>SAKLAR</b>      | <p>Saklar tunggal, 3 (tiga) unit per rumah dengan spesifikasi :</p> <ul style="list-style-type: none"> <li>- Model : Tempel Tembok / Luar Tembok</li> <li>- tipe : New gee 16210 / pencetan 1 saklar</li> <li>- terdaftar : SNI, ISO9001, LMK</li> <li>- Bahan Tebal Dan kuat</li> <li>- Ukuran : 5,9cm(P) x 6cm(L) x 4cm(T)<br/>10A 250V</li> <li>- Stop Kontak Arde Outbow Persegi</li> <li>- Arus : 10A, Tegangan : 250V</li> </ul>   |

|   |  |   |
|---|--|---|
| 4 | <b>FITTING LAMPU</b>                   | <p>Fitting lampu plafon bulat tempel, 4 (empat) unit per rumah dengan spesifikasi :</p> <ul style="list-style-type: none"> <li>- Bentuk : Bulat/Kotak</li> <li>- Diameter : 10 cm</li> <li>- Bahan Tebal Dan kuat</li> <li>- Warna : Putih</li> <li>- Sudah termasuk skrup</li> </ul>   |
| 5 | <b>LAMPU LED Bulb</b>                  | <p>Lampu LED Bulb, 3 (tiga) buah per rumah dengan spesifikasi :</p> <ul style="list-style-type: none"> <li>- Daya : 9 Watt</li> <li>- Voltase : 100-240V / 50-60Hz</li> <li>- Beam Angle (Sudut Pencahayaan) : 240</li> <li>- Faktor Daya : &gt;0.5</li> <li>- Lumen minimal : 1090</li> <li>- Diameter : 65 mm</li> <li>- Tinggi : 123 mm</li> <li>- Cahaya Lampu : Cool Daylight (6500 K)</li> <li>- Umur Lampu : 15.000 Jam</li> <li>- Ramah lingkungan, Tanpa Merkuri / Tanpa Radiasi.</li> <li>- Terbuat dari bahan PBT (Polybutylene Terephthalate) tahan panas sampai 150°C</li> <li>- Garansi Minimal 1 tahun.</li> </ul>   |
| 6 | <b>KLEM KABEL</b>                      | <p>Klem Kabel putih dengan paku beton dengan rincian :</p> <ul style="list-style-type: none"> <li>• Klem kabel ukuran 10mm</li> <li>• Klem berisi 50pcs full</li> <li>• Paku untuk tembok, bisa juga untuk Kayu</li> <li>• 10MM untuk kabel ukuran 3x2,5 kebawah</li> </ul>   |
| 7 | <b>KOTAK MCB</b>                       | <p>Kotak MCB terstandar masing-masing 1 (satu) buah per rumah.</p>  |
| 8 | <b>Miniature Circuit Breaker (MCB)</b> | <p>MCB 6 (enam) Ampere digunakan sebagai MCB tambahan pembagi daya dari MCB utama dengan spesifikasi :</p> <ul style="list-style-type: none"> <li>- Domae Mini Circuit Breaker/Orange 6A=1300W</li> <li>- Arus hubung singkat <math>\leq 4,5</math> kA</li> <li>- Kapasitas Pemutusan: <ul style="list-style-type: none"> <li>• Standar SNI IEC 60898-1 : 2009</li> <li>• Icn = 6000A (230V - 1P, 400V - 3P)</li> <li>• Kurva C (magnetis trip antara 5 dan 10 In)</li> <li>• Daya Tahan MCB : <ul style="list-style-type: none"> <li>- Electrical Trip: 10.000 kali</li> <li>- Mehanical Trip: 20.000 kali</li> </ul> </li> <li>• [In] rated current : 6 A</li> <li>• network type : AC</li> </ul> </li> </ul> |

|    |                                |   |
|----|--------------------------------|---|
|    |                                | <ul style="list-style-type: none"> <li>• curve code : C</li> <li>• breaking capacity : 6000 A conforming to IEC 60898-1 - 230 V AC 50 Hz</li> <li>• [Ue] rated operational voltage : 220...240 V AC 50 Hz</li> <li>• comb busbar and distribution block compatibility : YES</li> </ul> <p>NOTE : 1A (Ampere) = 220w (Watt)</p>  |
| 9  | <b>T-Dos</b>                   | <p>Masing-masing 3 (tiga) buah per rumah, Pemasangan T. Dos pada dinding diperkuat dengan paku kayu dan berfungsi sebagai terminal sambungan kabel utama pada setiap percabangan.</p> <p>T-Dos yang memiliki sertifikasi kelayakan SNI, bermaterialkan plastik pvc berkualitas tinggi yang tidak mudah pecah dan tahan suhu tinggi.</p>   |
| 10 | <b>Sekrup/skrup</b>            | Sekrup/skrup kayu 5 cm kepala plus  |
| 11 | <b>ARDE<br/>PEMBUMIAN</b>      | <p>Pentanahan/<i>Grounding</i> dipasang ke tanah dan instalasi sesuai dengan standar pentanahan rumah tinggal dan salurannya dipasangkan pada dinding rumah dengan menggunakan :</p> <ul style="list-style-type: none"> <li>- Bare Copper (BC 4 mm<sup>2</sup>).</li> <li>- Ground Rod batang panjang 1,5 meter</li> <li>- Clamp Grounding/ Koneksi Grounding</li> <li>- Selubung pipa PVC 1/2 inci dan ditutup dop pipa panjang 3 meter</li> </ul> |
| 12 | <b>ISOLASI</b>                 | Isolasi Standar Nasional Indonesia  |
| 13 | <b>METERAN LISTRIK<br/>PLN</b> | Meteran listrik dari PT. PLN (persero) 900 VA.  |
| 14 | <b>SLO INSTALASI</b>           | Instalasi yang dipasang harus memiliki Sertifikasi Laik Operasi (SLO) oleh lembaga sertifikasi yang terakreditasi Kementerian ESDM.   |

## 10.2. Spesifikasi Peralatan:

| No | Jenis                         | Jumlah |
|----|-------------------------------|--------|
| 1  | Multi Meter                   | 1 Unit |
| 2  | Peralatan Pertukangan Listrik | 2 Set  |
| 3  | Tangga Lipat                  | 1 unit |
| 4  | Meteran 50 Meter              | 1 unit |
| 5  | Tespen sebanyak               | 1 unit |

## 10.3. Spesifikasi Kualifikasi Pelaksana Kontruksi

1. Memiliki dokumen-dokumen perusahaan yang sah dan masih berlaku.
2. Memiliki Ijin Berusaha berbasis risiko dengan Kode KBLI 43211/Ijin Usaha Jasa Penunjang Tenaga Listrik (IUJPTL).
3. Memiliki SBU untuk Usaha Bidang Intalasi Pemanfaatan Tenaga Listrik Sub Bidang Instalasi Pemanfaatan Tenaga Listrik Tegangan Rendah, yang diakreditasi oleh Kementerian ESDM atau Dirjen Ketenagalistrikan yang masih berlaku sekurang-kurangnya sampai batas akhir pemasukan penawaran dengan Kualifikasi Kecil.

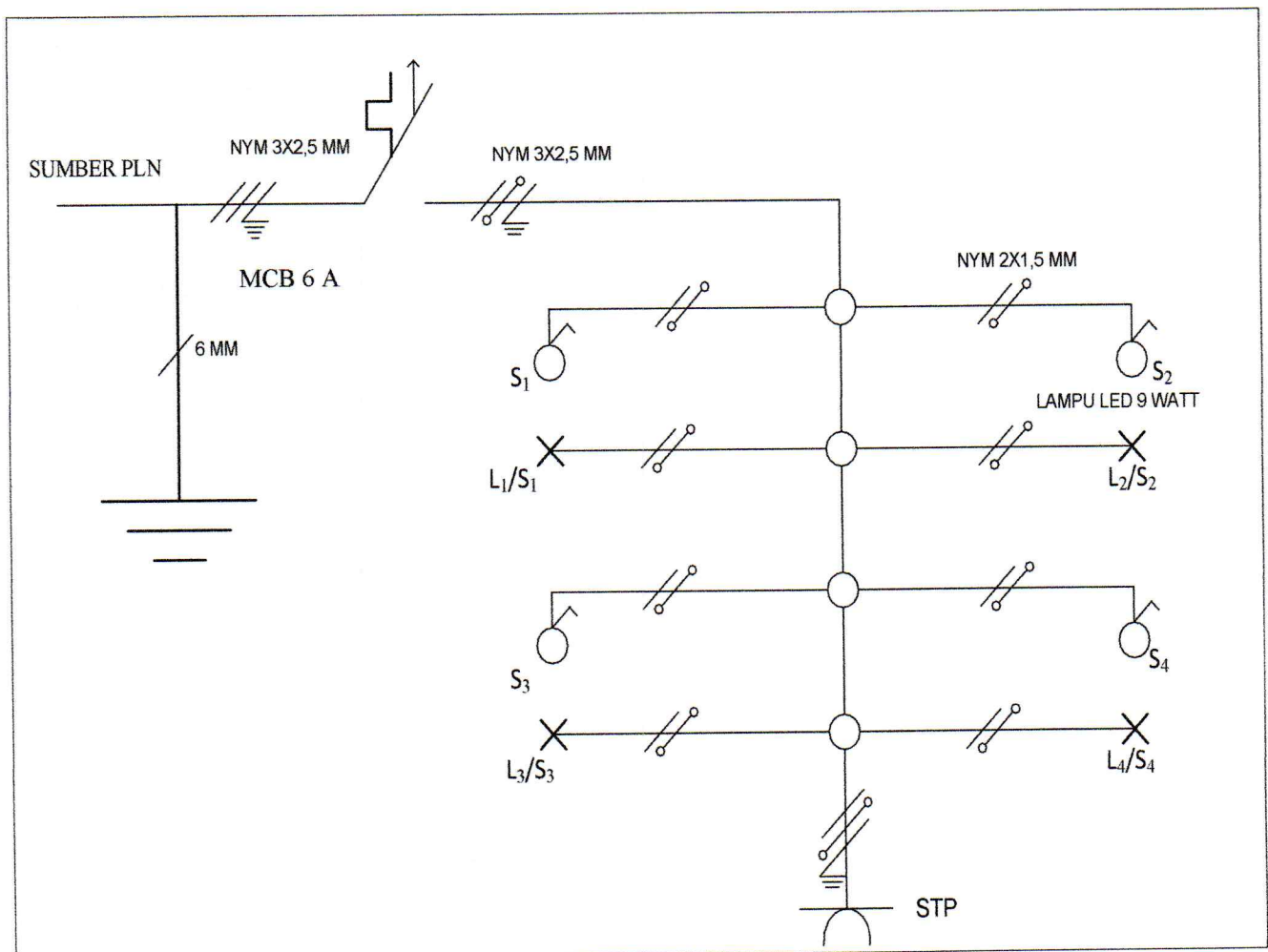
4. Memiliki pengalaman pekerjaan paling kurang 1 (satu) pekerjaan Bidang Instalasi Pemanfaatan Tenaga Listrik dalam kurun waktu 4 tahun terakhir, baik di lingkungan pemerintah maupun swasta termasuk pengalaman subkontrak, kecuali bagi pelaku usaha yang baru berdiri kurang dari 3 (tiga) tahun;
5. Melampirkan identitas dan spesifikasi teknis barang yang ditawarkan (nama pabrikan, type, merk, negara asal, nama distributor) serta brosur barang yang ditawarkan.

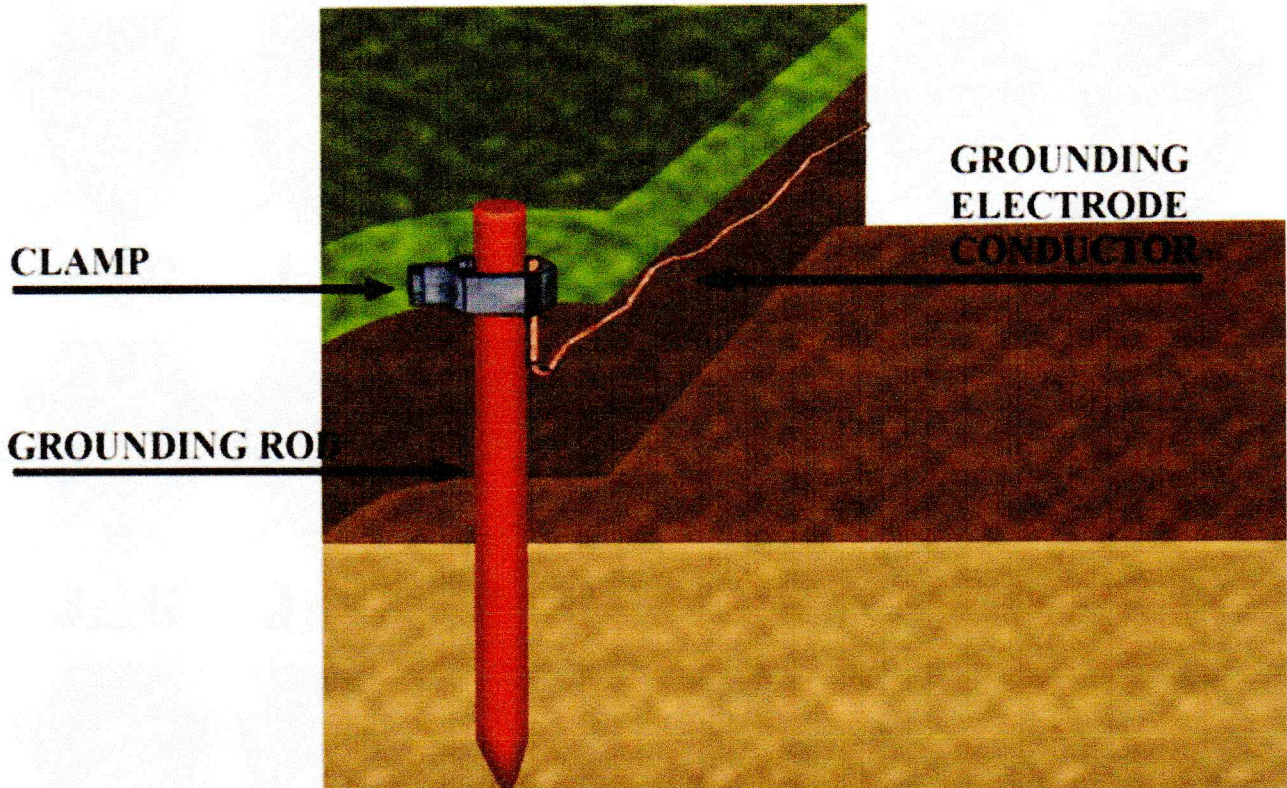
#### 10.4. Spesifikasi Jabatan Kerja

Memiliki kemampuan menyediakan personel managerial untuk pelaksanaan pekerjaan pada masing-masing wilayah kerja yaitu Penanggung jawab teknik sebanyak 1 (satu) orang dengan Pendidikan minimal SMA/SMK sederajat dan memiliki Kompetensi Tenaga Teknik Ketenagalistrikan (SKTTK) Bidang Instalasi Pemanfaatan Tenaga Listrik (IPTL) dari Lembaga Sertifikasi Kompetensi yang terakreditasi oleh Kementerian ESDM.

#### 11. Gambar Teknik Kegiatan /

Diagram Satu Garis Intalasi Listrik Kegiatan Pemasangan Sambungan Listrik Baru Bagi Masyarakat Kurang Mampu Di Provinsi Sumut Tahun Anggaran 2022





**11. Syarat Dukungan**

- : 1. Melampirkan surat dukungan ketersediaan barang dari toko atau distributor untuk mengikuti tender untuk bahan dan peralatan sebagai berikut ; Kabel dan Lampu.
2. Melampirkan surat Garansi untuk produk minimal selama 1 Tahun untuk Lampu.

Medan, Januari 2023

Pengguna Anggaran (PA)  
Dinas Perindustrian, Perdagangan, Energi dan  
Sumber Daya Mineral,



**MULYADI SIMATUPANG, S.Pi, M.Si**

NIP : 19701025 199703 1 003