



**BADAN PENGELOLAAN PAJAK
DAN RESTRIBUSI DAERAH (BP2RD)
UPT PPD PADANG SIDEMPUAN
PROVINSI SUMATERA UTARA**



**PERENCANAAN PEMBANGUNAN GEDUNG KANTOR
KANTOR UPT PADANG SIDEMPUAN**

PEMERINTAH PROVINSI SUMATERA UTARA
BPPRD UPT PPD PADANG SEDEMPUNAN



KETERANGAN :

NAMA KEGIATAN :

PENINGKATAN SARANA DAN PRASARANA APARATUR NEGARA

JUDUL KEGIATAN :

Belanja Jasa Konsultan Perencanaan Pembuatan Gedung Arsip UPPD PADANG SIDEMPUAN

LOKASI PEKERJAAN :

JLN. TGK RIZAL NURDIN

DISETUJUI OLEH :

KUASA PENGGUNA ANGGARAN
BADAN PENGELOLAAN PAJAK DAN RETRIBUSI DAERAH
KEPALA UPT PPD PADANG SIDEMPUAN

ABDULLAH AFIFUDDIN LUBIS, SE, MAP
NIP. 19731017 200312 1 003

DIPERIKSA OLEH :

PEJABAT PEMBUAT KOMITMEN
BADAN PENGELOLAAN PAJAK DAN RETRIBUSI

MAISYARAH, SE
NIP. 19790511 200902 2 002

KONSULTAN PERENCANAAN :

CV. PURI INDAH
BIBO ARCHITECTURE / SIPIL ENGINEERING
Jln. Sekeloa Gg. Ikhlas Barat No. 10 Kec. Medan Denai, Kota Medan

TEAM LEADER :	STRUKTUR :	CAD OPERATOR
<u>YANDRI HASAN, ST</u>	<u>MUHAMMAD RUDI, ST</u>	<u>NENI PRATIWI</u>

JUDUL GAMBAR :

View A

TANGGAL	NO LEMBAR	SKALA
Issue Date	Ars A2	





PEMERINTAH PROVINSI SUMATERA UTARA
BPPRD UPT PPD PADANG SIDEMPUNAN



KETERANGAN :

NAMA KEGIATAN :

PENINGKATAN SARANA DAN PRASARANA APARATUR NEGARA

JUDUL KEGIATAN :

Belanja Jasa Konsultan Perencanaan Pembuatan Gedung Arsip UPPD PADANG SIDEMPUNAN

LOKASI PEKERJAAN :

JLN. TGK RIZAL NURDIN

DISETUJUI OLEH :

KUASA PENGGUNA ANGGARAN
BADAN PENGELOLAAN PAJAK DAN RETRIBUSI DAERAH
KEPALA UPT PPD PADANG SIDEMPUNAN

ABDULLAH AFIFUDDIN LUBIS, SE, MAP
NIP. 19731017 200312 1 003

DIPERIKSA OLEH :

PEJABAT PEMBUAT KOMITMEN
BADAN PENGELOLAAN PAJAK DAN RETRIBUSI

MAISYARAH, SE
NIP. 19790511 200902 2 002

KONSULTAN PERENCANAAN :

CV. PURI INDAH
BIBO ARCHITECTURE / SIPIL ENGINEERING
Jln. Sekeloa Gg Ikhlas Barat No. 10 Kec. Medan Denai, Kota Medan

TEAM LEADER :	STRUKTUR :	CAD OPERATOR :
<u>YANDRI HASAN, ST</u>	<u>MUHAMMAD RUDI, ST</u>	<u>NENI PRATIWI</u>

JUDUL GAMBAR :

View B

TANGGAL	NO LEMBAR	SKALA
Issue Date	Ars A3	



PEMERINTAH PROVINSI SUMATERA UTARA
BPPRD UPT PPD PADANG SIDEMPUNAN



KETERANGAN :

NAMA KEGIATAN :

PENINGKATAN SARANA DAN PRASARANA APARATUR NEGARA

JUDUL KEGIATAN :

Belanja Jasa Konsultan Perencanaan Pembuatan Gedung Arsip UPPD PADANG SIDEMPUNAN

LOKASI PEKERJAAN :

JLN. TGK RIZAL NURDIN

DISETUJUI OLEH :

KUASA PENGGUNA ANGGARAN
BADAN PENGELOLAAN PAJAK DAN RETRIBUSI DAERAH
KEPALA UPT PPD PADANG SIDEMPUNAN

ABDULLAH AFIFUDDIN LUBIS, SE, MAP
NIP. 19731017 200312 1 003

DIPERIKSA OLEH :

PEJABAT PEMBUAT KOMITMEN
BADAN PENGELOLAAN PAJAK DAN RETRIBUSI

MAISYARAH, SE
NIP. 19790511 200902 2 002

KONSULTAN PERENCANAAN :

CV. PURI INDAH
BIBO ARCHITECTURE / SIPIL ENGINEERING
Jln. Sekeloa Gg Ikhlas Barat No. 10 Kec. Medan Denai, Kota Medan

TEAM LEADER :	STRUKTUR :	CAD OPERATOR :
<u>YANDRI HASAN, ST</u>	<u>MUHAMMAD RUDI, ST</u>	<u>NENI PRATIWI</u>

JUDUL GAMBAR :

View C

TANGGAL	NO LEMBAR	SKALA
Issue Date	Ars	
	A4	



PEMERINTAH PROVINSI SUMATERA UTARA
BPPRD UPT PPD PADANG SEDEMPUNAN



KETERANGAN :

NAMA KEGIATAN :

PENINGKATAN SARANA DAN PRASARANA APARATUR NEGARA

JUDUL KEGIATAN :

Belanja Jasa Konsultan Perencanaan Pembuatan Gedung Arsip UPPD PADANG SIDEMPUAN

LOKASI PEKERJAAN :

JLN. TGK RIZAL NURDIN

DISETUJUI OLEH :

KUASA PENGGUNA ANGGARAN
BADAN PENGELOLAAN PAJAK DAN RETRIBUSI DAERAH
KEPALA UPT PPD PADANG SIDEMPUAN

ABDULLAH AFIFUDDIN LUBIS, SE, MAP
NIP. 19731017 200312 1 003

DIPERIKSA OLEH :

PEJABAT PEMBUAT KOMITMEN
BADAN PENGELOLAAN PAJAK DAN RETRIBUSI

MAISYARAH, SE
NIP. 19790511 200902 2 002

KONSULTAN PERENCANAAN :

CV. PURI INDAH
BIBO ARCHITECTURE / SIPIL ENGINEERING
Jln. Sekeloa Gg Ikhlas Barat No. 10 Kec. Medan Denai, Kota Medan

TEAM LEADER :	STRUKTUR :	CAD OPERATOR :
<u>YANDRI HASAN, ST</u>	<u>MUHAMMAD RUDI, ST</u>	<u>NENI PRATIWI</u>

JUDUL GAMBAR :

View D

TANGGAL	NO LEMBAR	SKALA
Issue Date	Ars A5	



PEMERINTAH PROVINSI SUMATERA UTARA
BPPRD UPT PPD PADANG SIDEMPUNAN



KETERANGAN :

NAMA KEGIATAN :

PENINGKATAN SARANA DAN PRASARANA APARATUR NEGARA

JUDUL KEGIATAN :

Belanja Jasa Konsultan Perencanaan Pembuatan Gedung Arsip UPPD PADANG SIDEMPUNAN

LOKASI PEKERJAAN :

JLN. TGK RIZAL NURDIN

DISETUJUI OLEH :

KUASA PENGGUNA ANGGARAN
BADAN PENGELOLAAN PAJAK DAN RETRIBUSI DAERAH
KEPALA UPT PPD PADANG SIDEMPUNAN

ABDULLAH AFIFUDDIN LUBIS, SE, MAP
NIP. 19731017 200312 1 003

DIPERIKSA OLEH :

PEJABAT PEMBUAT KOMITMEN
BADAN PENGELOLAAN PAJAK DAN RETRIBUSI

MAISYARAH, SE
NIP. 19790511 200902 2 002

KONSULTAN PERENCANAAN :

CV. PURI INDAH
BIBO ARCHITECTURE / SIPIL ENGINEERING
Jln. Sekeloa Gg. Ikhlas Barat No. 10 Kec. Medan Denai, Kota Medan

TEAM LEADER :	STRUKTUR :	CAD OPERATOR :
<u>YANDRI HASAN, ST</u>	<u>MUHAMMAD RUDI, ST</u>	<u>NENI PRATIWI</u>

JUDUL GAMBAR :

View E

TANGGAL	NO LEMBAR	SKALA
Issue Date	Ars A6	



- Legend**
- 📍 Feature 1
 - 📍 Feature 2
 - 📍 Feature 3

Google Earth
Image © 2022 Maxar Technologies

KOEFISIEN DASAR BANGUNAN (KDB) : 60%
 KOEFISIEN LANTAI BANGUNAN (KLB) : 6
 KOEFISIEN DASAR HIJAU (KDH) : 20%
 KETINGGIAN BANGUNAN MAKSIMUM (KDB) : 13 LANTAI/51m
 SEMPADAN JALAN DEPAN : 7m
 SEMPADAN JALAN SAMPING : 2m
 SEMPADAN JALAN BELAKANG : 2m

PEMERINTAH PROVINSI SUMATERA UTARA
BPPRD UPT PPD PADANG SEDEMPUNAN



KETERANGAN :

NAMA KEGIATAN :

PENINGKATAN SARANA DAN PRASARANA APARATUR NEGARA

JUDUL KEGIATAN :

Belanja Jasa Konsultan Perencanaan Pembuatan Gedung Arsip UPPD PADANG SIDEMPUAN

LOKASI PEKERJAAN :

JLN. TGK RIZAL NURDIN

DISETUJUI OLEH :

KUASA PENGGUNA ANGGARAN
BADAN PENGELOLAAN PAJAK DAN RETRIBUSI DAERAH
KEPALA UPT PPD PADANG SIDEMPUAN

ABDULLAH AFIFUDDIN LUBIS, SE, MAP
NIP. 19731017 200312 1 003

DIPERIKSA OLEH :

PEJABAT PEMBUAT KOMITMEN
BADAN PENGELOLAAN PAJAK DAN RETRIBUSI

MAISYARAH, SE
NIP. 19790511 200902 2 002

KONSULTAN PERENCANAAN :

CV. PURI INDAH
BIBO ARCHITECTURE / SIPIL ENGINEERING
Jln. Sekeloa Gg Ikhlas Barat No. 10 Kec. Medan Denai, Kota Medan

TEAM LEADER :	STRUKTUR :	CAD OPERATOR :
<u>YANDRI HASAN, ST</u>	<u>MUHAMMAD RUDI, ST</u>	<u>NENI PRATIWI</u>

JUDUL GAMBAR :

Titik Lokasi

TANGGAL	NO LEMBAR	SKALA
Issue Date	Ars Ars 101	1 : 50

DAFTAR ISI		
No	NO LEMBAR	JUDUL GAMBAR
01	A1	CAVER
02	A2	View A
03	A3	View B
04	A4	View C
05	A5	View D
06	A6	View E
07	Ars 101	Titik Lokasi
08	Ars 103	Daftar Isi
11	Ars 106	Site Plan
12	Ars 107	Ground Plan
13	Ars 108	Denah Lantai 1
14	Ars 109	Denah Lantai 2
15	Ars 110	Denah Lantai 3
17	Ars 112	Tampak Depan
18	Ars 113	Tampak Samping Kanan
19	Ars 114	Tampak Samping Kiri
20	Ars 115	Tampak Belakang
21	Ars 116	Tampak Atas
22	Ars 117	Pot A-A
23	Ars 118	Pot B-B
24	Ars 119	Pot C-C
25	Ars 120	Pot D-D
26	Ars 121	Rencana Pola Lantai
27	Ars 122	Rencana Pola Lantai 2&3
28	Ars 123	Denah Plafon Lantai 1
29	Ars 124	Denah Plafon Lantai 2
30	Ars 126	Rencana Kusen Lantai 1
31	Ars 127	Rencana Kusen Lantai 2
32	Ars 128	Detail Kusen PD1
34	Ars 129	Detail PD2
35	Ars 130	Detail Pintu P1&P2
36	Ars 131	Detail Pintu P4
37	Ars 132	Detail Jendela J1&J2
38	Ars 133	Detail Jendela J3
39	Ars 134	Detail Jendela J2a
40	Ars 135	Key Pland Km/Wc
41	Ars 137	Detail Km/Wc Lt1(Tipe1)
42	Ars 138	Key Plan Akses
43	Ars 139	Detail Tangga 1
44	Ars 140	Detail Tangga 2

DAFTAR ISI		
No	NO LEMBAR	JUDUL GAMBAR
45	Str 100	Rencana Struktur
46	Str 101	Rencana Pondasi
47	Str 102	Detail Pondasi F4
48	Str 103	Detail Pondasi F2D
49	Str 104	Detail Pondasi F2B
50	Str 105	Rencan Sloof
51	Str 106	Rencana Kolom Lev 1
52	Str 107	Level STR +4.50
53	Str 108	Rencana Kolom Lev 2
54	Str 110	Level STR +8.00
55	Str 112	Rencana Level + 8.00
56	Str 109	Rencana Kolom Lev +8.00-+9.50
56	Str 113	Detail Struktur
57	Str 114	Rencana Dinding Penahan Tanah
58	Str 111	Rencana Atap
58	Str 115	Detail DPT - Tipe2
59	Str 116	Struktur DPT Tipe1

DAFTAR ISI		
No	NO LEMBAR	JUDUL GAMBAR
60	ME 100	ME
61	ME 101	ELEKTRIKAL LT. 1
62	ME 102	ELEKTRIKAL LT. 2
63	ME 104	Pemipaan Lt 1
64	ME 105	Pemipaan Lt 2
65	ME 107	Pemipaan Lt dak atap
66	ME 108	Septick tank

PEMERINTAH PROVINSI SUMATERA UTARA
BPPRD UPT PPD PADANG SEDEMPUNAN



KETERANGAN :

NAMA KEGIATAN :

PENINGKATAN SARANA DAN PRASARANA APARATUR NEGARA

JUDUL KEGIATAN :

Belanja Jasa Konsultansi Perencanaan Pembuatan Gedung Arsip UPPD PADANG SIDEMPUAN

LOKASI PEKERJAAN :

JLN. TGK RIZAL NURDIN

DISETUJUI OLEH :

KUASA PENGGUNA ANGGARAN
BADAN PENGELOLAAN PAJAK DAN RETRIBUSI DAERAH
KEPALA UPT PPD PADANG SIDEMPUAN

ABDULLAH AFIFUDDIN LUBIS, SE, MAP
NIP. 19731017 200312 1 003

DIPERIKSA OLEH :

PEJABAT PEMBUAT KOMITMEN
BADAN PENGELOLAAN PAJAK DAN RETRIBUSI

MAISYARAH, SE
NIP. 19790511 200902 2 002

KONSULTAN PERENCANAAN :

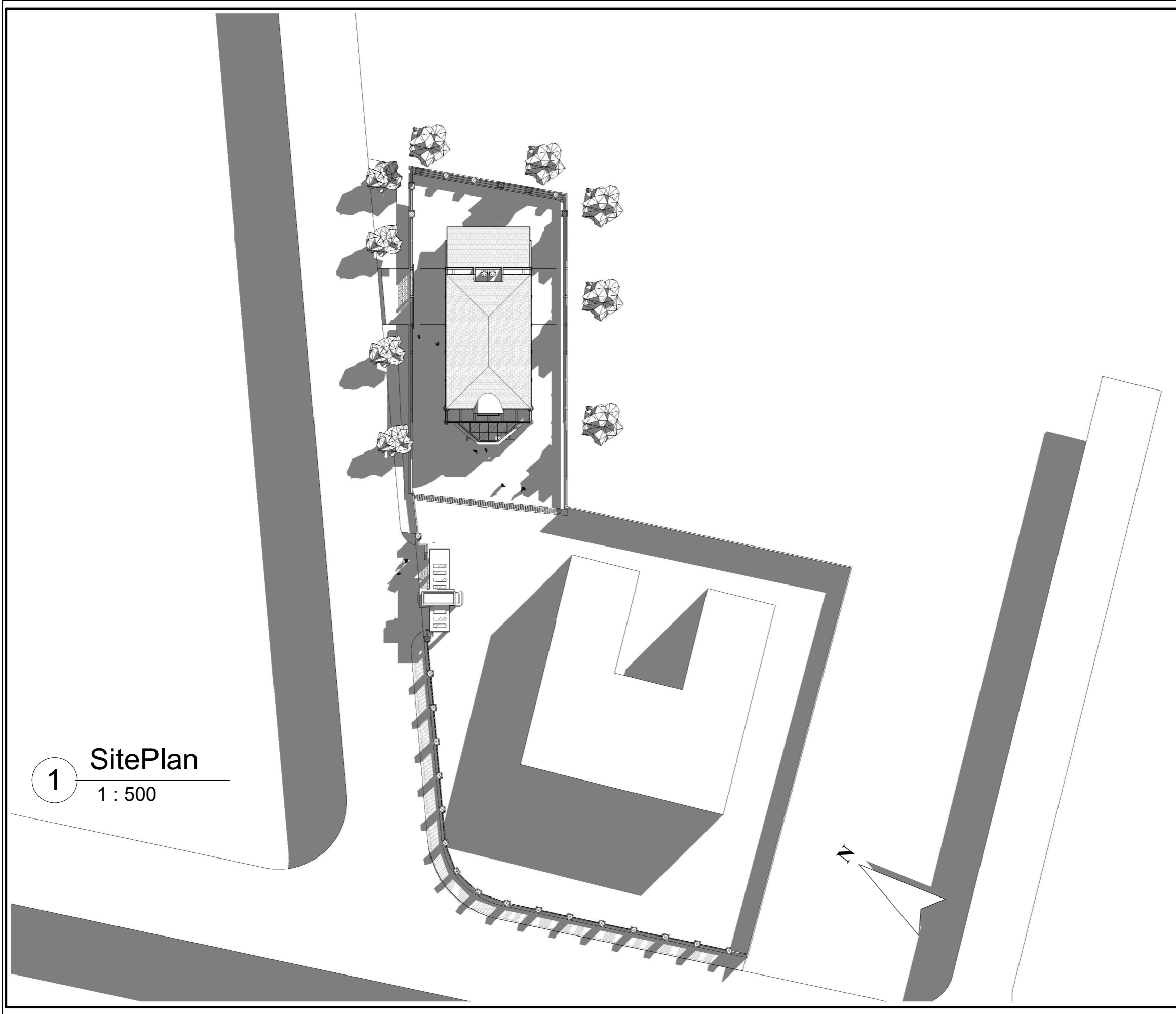
CV. PURI INDAH
BIBO ARCHITECTURE / SIPIL ENGINEERING
Jln. Sekeloa Og Ikhlas Barat No. 10 Kec. Medan Denai, Kota Medan

TEAM LEADER :	STRUKTUR :	CAD OPERATOR :
<u>YANDRI HASAN, ST</u>	<u>MUHAMMAD RUDI, ST</u>	<u>NENI PRATIWI</u>

JUDUL GAMBAR :

Daftar Isi

TANGGAL	NO LEMBAR	SKALA
Issue Date	Ars Ars 103	



1

SitePlan

1 : 500

PEMERINTAH PROVINSI SUMATERA UTARA
BPPRD UPT PPD PADANG SIDEMPUNAN



KETERANGAN :

NAMA KEGIATAN :

PENINGKATAN SARANA DAN PRASARANA APARATUR NEGARA

JUDUL KEGIATAN :

Belanja Jasa Konsultan Perencanaan Pembuatan Gedung Arsip UPPD PADANG SIDEMPUNAN

LOKASI PEKERJAAN :

JLN. TGK RIZAL NURDIN

DISETUJUI OLEH :

KUASA PENGGUNA ANGGARAN
BADAN PENGELOLAAN PAJAK DAN RETRIBUSI DAERAH
KEPALA UPT PPD PADANG SIDEMPUNAN

ABDULLAH AFIFUDDIN LUBIS, SE, MAP
NIP. 19731017 200312 1 003

DIPERIKSA OLEH :

PEJABAT PEMBUAT KOMITMEN
BADAN PENGELOLAAN PAJAK DAN RETRIBUSI

MAISYARAH, SE
NIP. 19790511 200902 2 002

KONSULTAN PERENCANAAN :

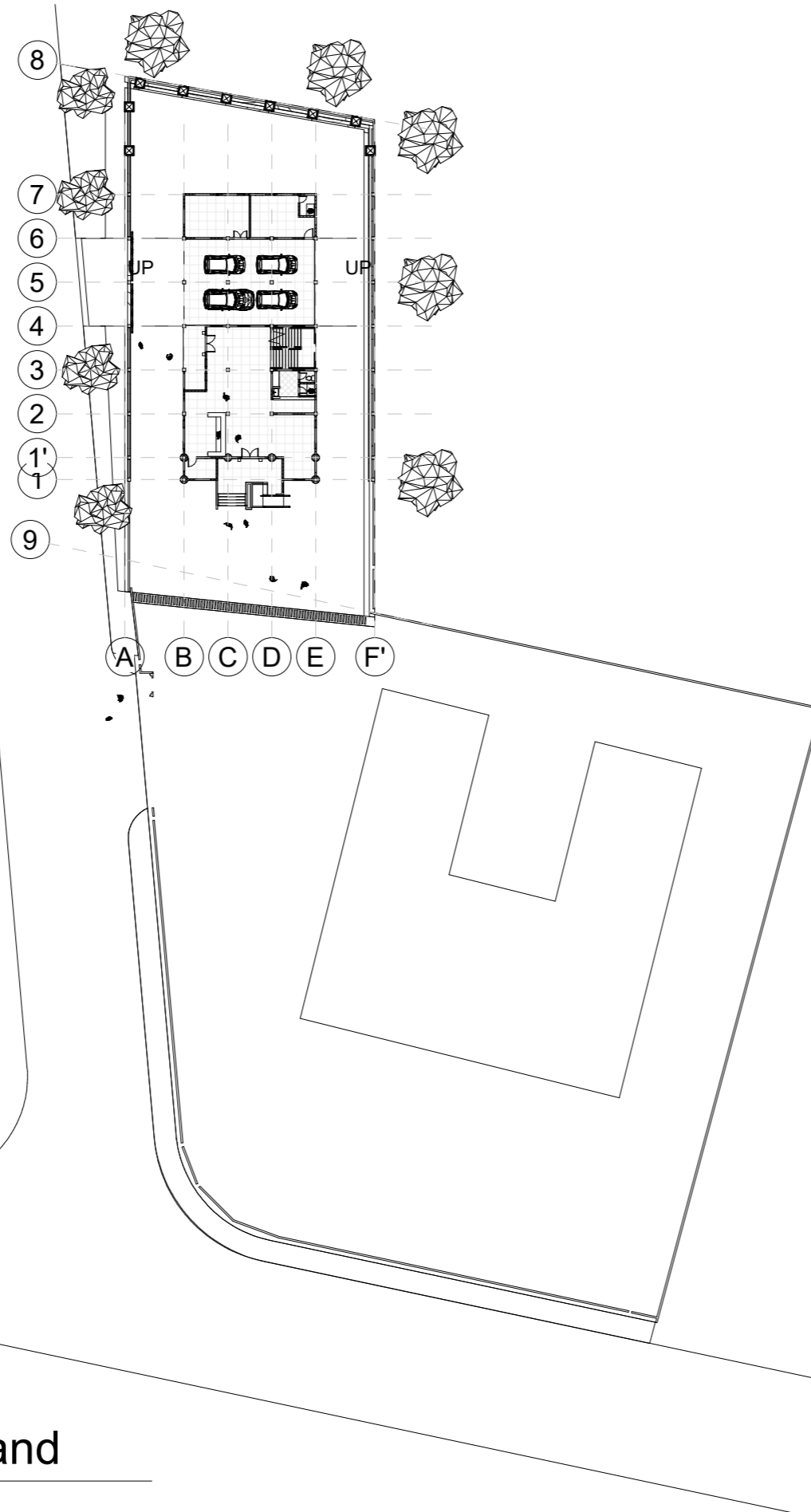
CV. PURI INDAH
BIBO ARCHITECTURE / SIPIL ENGINEERING
Jln. Sekeloa Og Ikhlas Barat No. 10 Kec. Medan Denai, Kota Medan

TEAM LEADER :	STRUKTUR :	CAD OPERATOR :
<u>YANDRI HASAN, ST</u>	<u>MUHAMMAD RUDI, ST</u>	<u>NENI PRATIWI</u>

JUDUL GAMBAR :

Site Plan

TANGGAL	NO LEMBAR	SKALA
Issue Date	Ars Ars 106	1 : 500



1 Gound Pland
1 : 500

PEMERINTAH PROVINSI SUMATERA UTARA
BPPRD UPT PPD PADANG SIDEMPUNAN



KETERANGAN :

NAMA KEGIATAN :

PENINGKATAN SARANA DAN PRASARANA APARATUR NEGARA

JUDUL KEGIATAN :

Belanja Jasa Konsultan Perencanaan Pembuatan Gedung Arsip UPPD PADANG SIDEMPUNAN

LOKASI PEKERJAAN :

JLN. TGK RIZAL NURDIN

DISETUJUI OLEH :

KUASA PENGGUNA ANGGARAN
BADAN PENGELOLAAN PAJAK DAN RETRIBUSI DAERAH
KEPALA UPT PPD PADANG SIDEMPUNAN

ABDULLAH AFIFUDDIN LUBIS, SE, MAP
NIP. 19731017 200312 1 003

DIPERIKSA OLEH :

PEJABAT PEMBUAT KOMITMEN
BADAN PENGELOLAAN PAJAK DAN RETRIBUSI

MAISYARAH, SE
NIP. 19790511 200902 2 002

KONSULTAN PERENCANAAN :

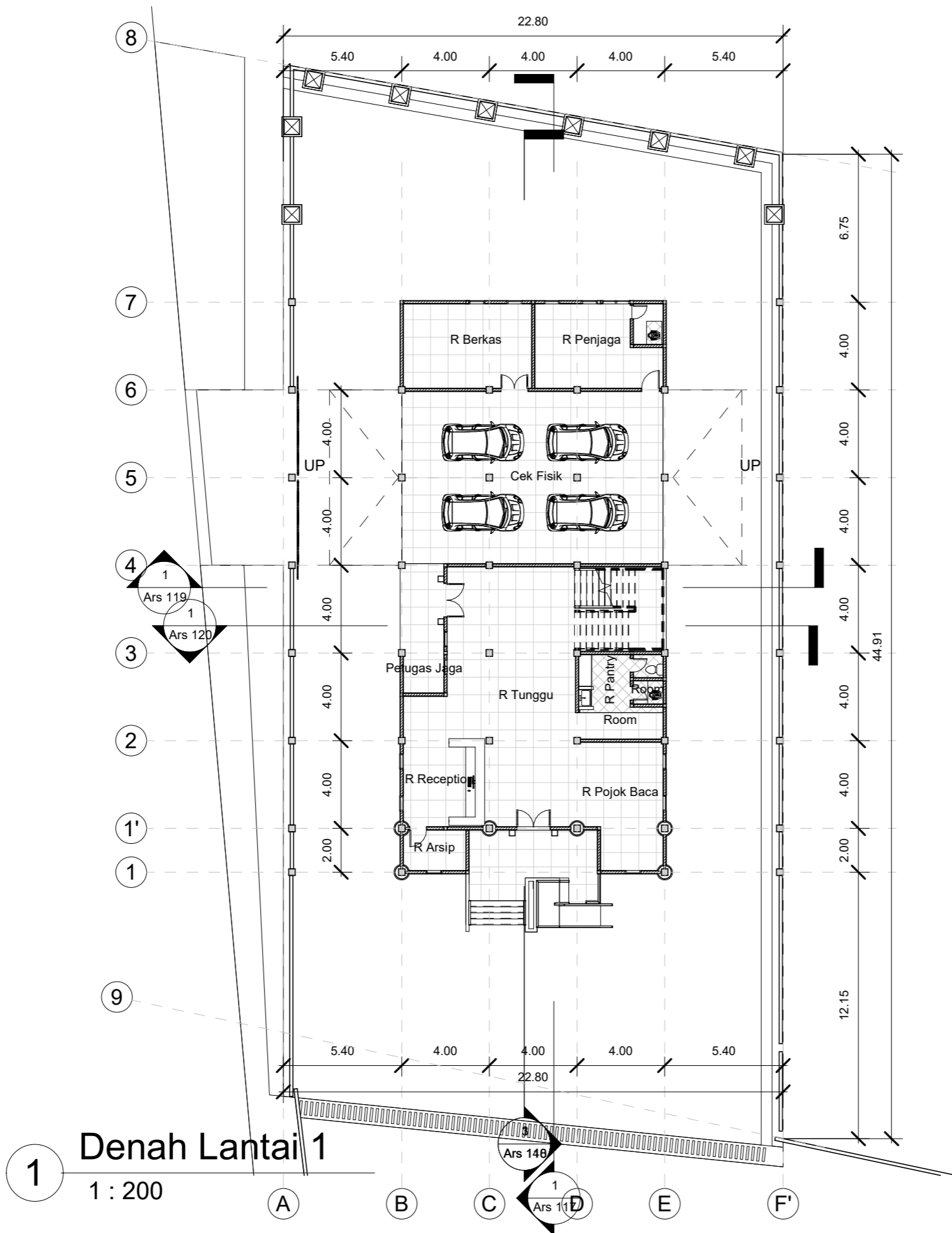
CV. PURI INDAH
BIBO ARCHITECTURE / SIPIL ENGINEERING
Jln. Sekeloa Og Ikhlas Barat No. 10 Kec. Medan Denai, Kota Medan

TEAM LEADER :	STRUKTUR :	CAD OPERATOR :
<u>YANDRI HASAN, ST</u>	<u>MUHAMMAD RUDI, ST</u>	<u>NENI PRATIWI</u>

JUDUL GAMBAR :

Ground Plan

TANGGAL	NO LEMBAR	SKALA
Issue Date	Ars Ars 107	1 : 500



1 Denah Lantai 1
1 : 200

PEMERINTAH PROVINSI SUMATERA UTARA
BPPRD UPT PPD PADANG SIDEMPUNAN



KETERANGAN :

NAMA KEGIATAN :

PENINGKATAN SARANA DAN PRASARANA APARATUR NEGARA

JUDUL KEGIATAN :

Belanja Jasa Konsultan Perencanaan Pembuatan Gedung Arsip UPPD PADANG SIDEMPUNAN

LOKASI PEKERJAAN :

JLN. TGK RIZAL NURDIN

DISETUJUI OLEH :

KUASA PENGGUNA ANGGARAN
BADAN PENGELOLAAN PAJAK DAN RETRIBUSI DAERAH
KEPALA UPT PPD PADANG SIDEMPUNAN

ABDULLAH AFIFUDDIN LUBIS, SE, MAP
NIP. 19731017 200312 1 003

DIPERIKSA OLEH :

PEJABAT PEMBUAT KOMITMEN
BADAN PENGELOLAAN PAJAK DAN RETRIBUSI

MAISYARAH, SE
NIP. 19790511 200902 2 002

KONSULTAN PERENCANAAN :

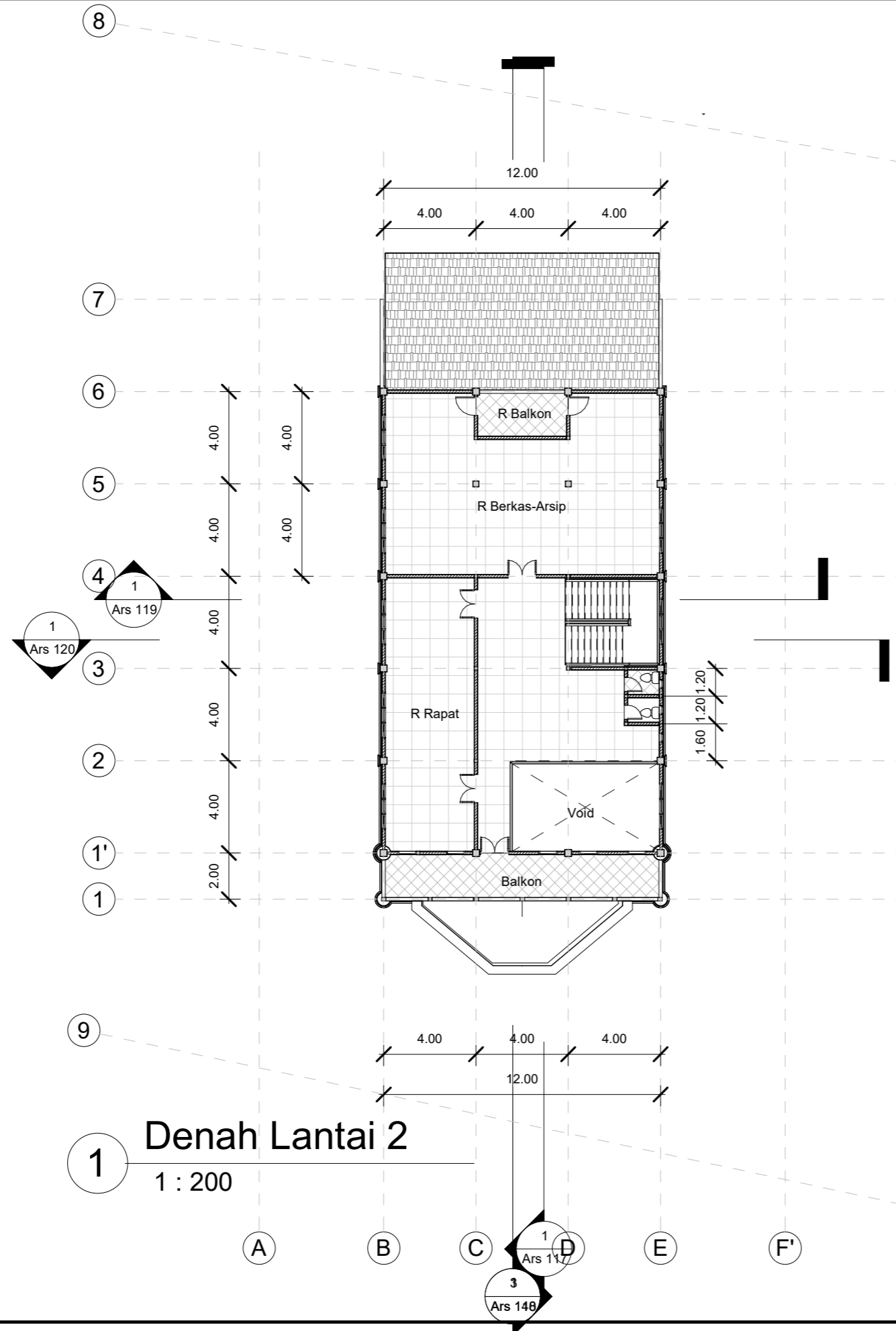
CV. PURI INDAH
BIBO ARCHITECTURE / SIPIL ENGINEERING
Jln. Sekeloa Gg. Ikhlas Barat No. 10 Kec. Medan Denai, Kota Medan

TEAM LEADER :	STRUKTUR :	CAD OPERATOR :
YANDRI HASAN, ST	MUHAMMAD RUDI, ST	NENI PRATIWI

JUDUL GAMBAR :

Denah Lantai 1

TANGGAL	NO LEMBAR	SKALA
Issue Date	Ars Ars 108	1 : 200



1 Denah Lantai 2
1 : 200

PEMERINTAH PROVINSI SUMATERA UTARA
BPPRD UPT PPD PADANG SIDEMPUNAN



KETERANGAN :

NAMA KEGIATAN :

PENINGKATAN SARANA DAN PRASARANA APARATUR NEGARA

JUDUL KEGIATAN :

Belanja Jasa Konsultan Perencanaan Pembuatan Gedung Arsip UPPD PADANG SIDEMPUNAN

LOKASI PEKERJAAN :

JLN. TGK RIZAL NURDIN

DISETUJUI OLEH :

KUASA PENGGUNA ANGGARAN
BADAN PENGELOLAAN PAJAK DAN RETRIBUSI DAERAH
KEPALA UPT PPD PADANG SIDEMPUNAN

ABDULLAH AFIFUDDIN LUBIS, SE, MAP
NIP. 19731017 200312 1 003

DIPERIKSA OLEH :

PEJABAT PEMBUAT KOMITMEN
BADAN PENGELOLAAN PAJAK DAN RETRIBUSI

MAISYARAH, SE
NIP. 19790511 200902 2 002

KONSULTAN PERENCANAAN :



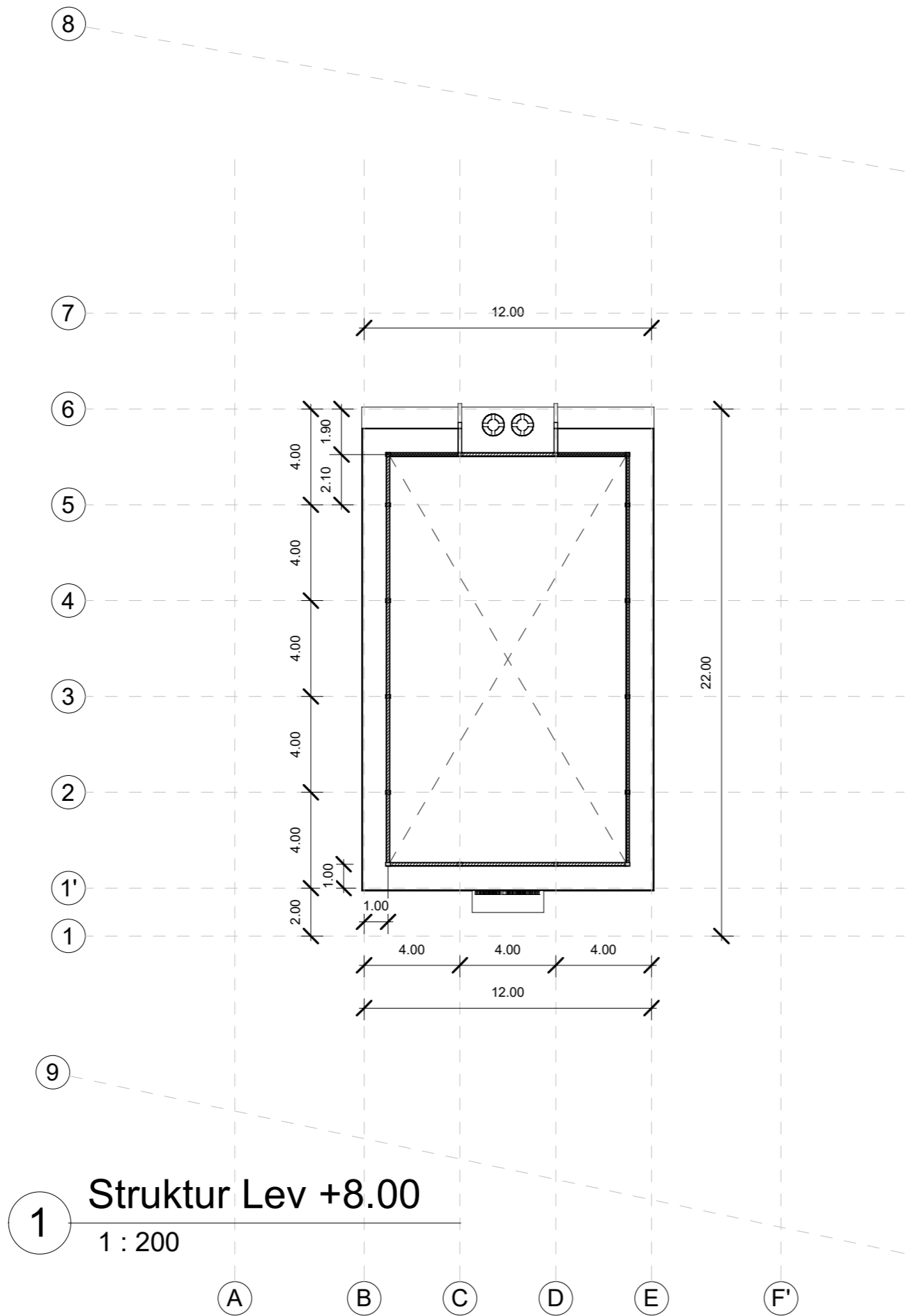
BIBO ARCHITECTURE / SIPIL ENGINEERING
Jln. Sekeloa Og Ikhlas Barat No. 10 Kec. Medan Denai, Kota Medan

TEAM LEADER :	STRUKTUR :	CAD OPERATOR :
<u>YANDRI HASAN, ST</u>	<u>MUHAMMAD RUDI, ST</u>	<u>NENI PRATIWI</u>

JUDUL GAMBAR :

Denah Lanta 2

TANGGAL	NO LEMBAR	SKALA
Issue Date	Ars Ars 109	1 : 200



1 Struktur Lev +8.00
1 : 200



KETERANGAN :

NAMA KEGIATAN :

PENINGKATAN SARANA DAN PRASARANA APARATUR NEGARA

JUDUL KEGIATAN :

Belanja Jasa Konsultan Perencanaan Pembuatan Gedung Arsip UPPD PADANG SIDEMPUAN

LOKASI PEKERJAAN :

JLN. TGK RIZAL NURDIN

DISETUJUI OLEH :

KUASA PENGGUNA ANGGARAN
BADAN PENGELOLAAN PAJAK DAN RETRIBUSI DAERAH
KEPALA UPT PPD PADANG SIDEMPUAN

ABDULLAH AFIFUDDIN LUBIS, SE, MAP
NIP. 19731017 200312 1 003

DIPERIKSA OLEH :

PEJABAT PEMBUAT KOMITMEN
BADAN PENGELOLAAN PAJAK DAN RETRIBUSI

MAISYARAH, SE
NIP. 19790511 200902 2 002

KONSULTAN PERENCANAAN :

CV. PURI INDAH
BIBO ARCHITECTURE / SIPIL ENGINEERING
Jln. Sekeloa Og Ikhlas Barat No. 10 Kec. Medan Denai, Kota Medan

TEAM LEADER :	STRUKTUR :	CAD OPERATOR :
<u>YANDRI HASAN, ST</u>	<u>MUHAMMAD RUDI, ST</u>	<u>NENI PRATIWI</u>

JUDUL GAMBAR :

Denah Lantai 3

TANGGAL	NO LEMBAR	SKALA
Issue Date	Ars Ars 110	1 : 200



KETERANGAN :

NAMA KEGIATAN :

PENINGKATAN SARANA DAN PRASARANA APARATUR NEGARA

JUDUL KEGIATAN :

Belanja Jasa Konsultan Perencanaan Pembuatan Gedung Arsip UPPD PADANG SIDEMPUAN

LOKASI PEKERJAAN :

JLN. TGK RIZAL NURDIN

DISETUJUI OLEH :

KUASA PENGGUNA ANGGARAN
BADAN PENGELOLAAN PAJAK DAN RETRIBUSI DAERAH
KEPALA UPT PPD PADANG SIDEMPUAN

ABDULLAH AFIFUDDIN LUBIS, SE, MAP
NIP. 19731017 200312 1 003

DIPERIKSA OLEH :

PEJABAT PEMBUAT KOMITMEN
BADAN PENGELOLAAN PAJAK DAN RETRIBUSI

MAISYARAH, SE
NIP. 19790511 200902 2 002

KONSULTAN PERENCANAAN :

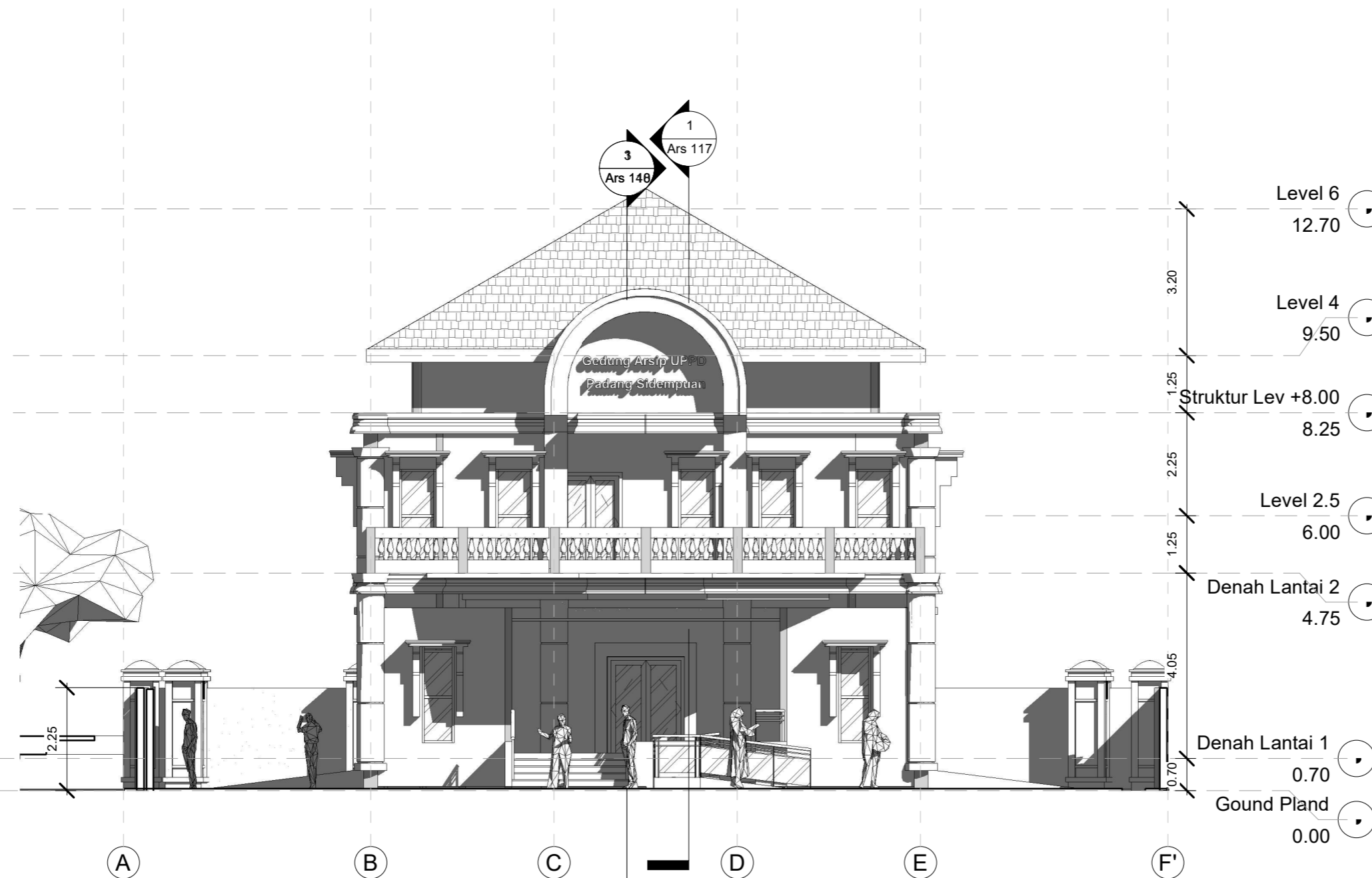
CV. PURI INDAH
BIBO ARCHITECTURE / SIPIL ENGINEERING
Jln. Sekeloa Og Ikhlas Barat No. 10 Kec. Medan Denai, Kota Medan

TEAM LEADER :	STRUKTUR :	CAD OPERATOR :
<u>YANDRI HASAN, ST</u>	<u>MUHAMMAD RUDI, ST</u>	<u>NENI PRATIWI</u>

JUDUL GAMBAR :

Tampak Depan

TANGGAL	NO LEMBAR	SKALA
Issue Date	Ars Ars 112	1 : 100



1 Tampak Depan
1 : 100



KETERANGAN :

NAMA KEGIATAN :

PENINGKATAN SARANA DAN PRASARANA APARATUR NEGARA

JUDUL KEGIATAN :

Belanja Jasa Konsultan Perencanaan Pembuatan Gedung Arsip UPPD PADANG SIDEMPUNAN

LOKASI PEKERJAAN :

JLN. TGK RIZAL NURDIN

DISETUJUI OLEH :

KUASA PENGGUNA ANGGARAN
BADAN PENGELOLAAN PAJAK DAN RETRIBUSI DAERAH
KEPALA UPT PPD PADANG SIDEMPUNAN

ABDULLAH AFIFUDDIN LUBIS, SE, MAP
NIP. 19731017 200312 1 003

DIPERIKSA OLEH :

PEJABAT PEMBUAT KOMITMEN
BADAN PENGELOLAAN PAJAK DAN RETRIBUSI

MAISYARAH, SE
NIP. 19790511 200902 2 002

KONSULTAN PERENCANAAN :

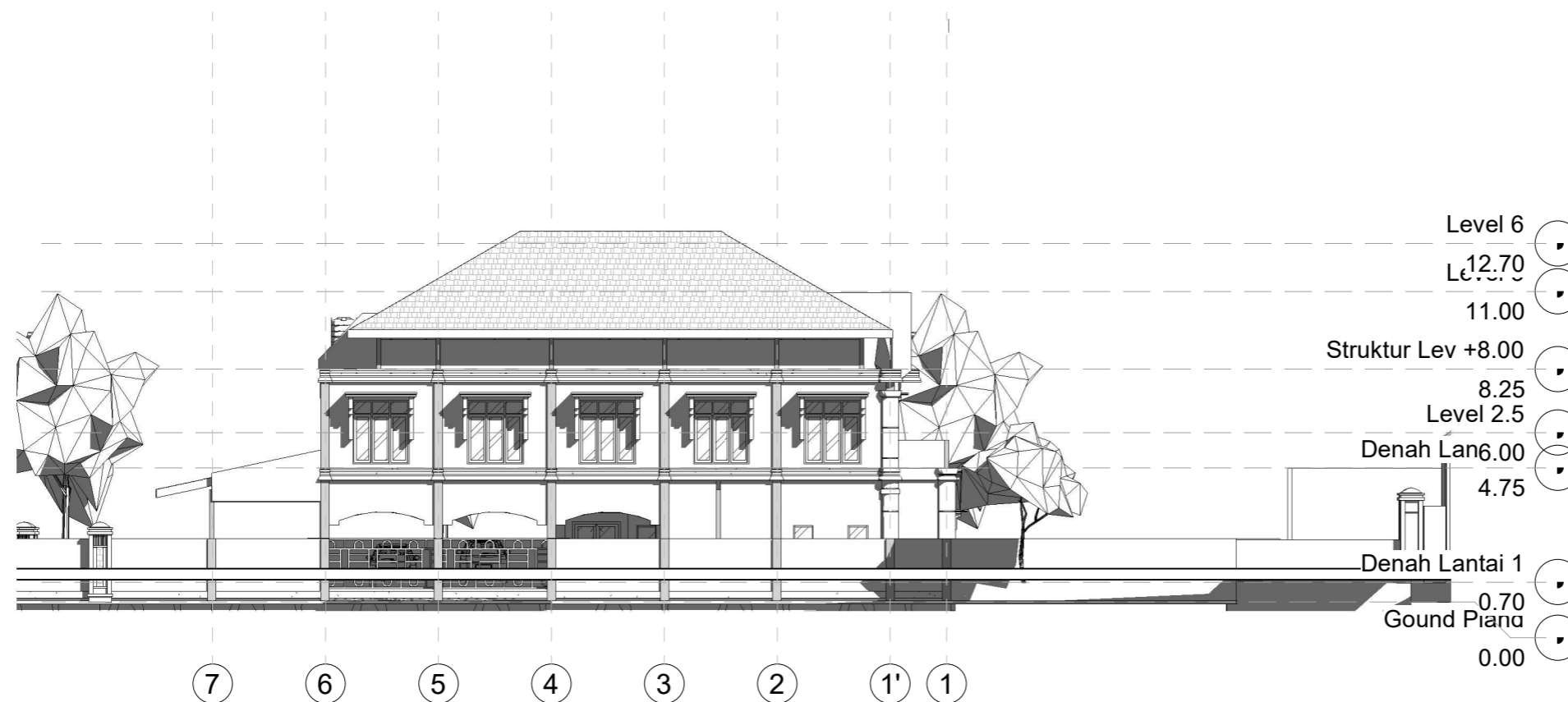
CV. PURI INDAH
BIBO ARCHITECTURE / SIPIL ENGINEERING
Jln. Sekeloa Og Ikhlas Barat No. 10 Kec. Medan Denai, Kota Medan

TEAM LEADER :	STRUKTUR :	CAD OPERATOR :
<u>YANDRI HASAN, ST</u>	<u>MUHAMMAD RUDI, ST</u>	<u>NENI PRATIWI</u>

JUDUL GAMBAR :

Tampak Samping Kanan

TANGGAL	NO LEMBAR	SKALA
Issue Date	Ars Ars 113	1 : 200



1 Tampak Samping Kanan
1 : 200



KETERANGAN :

NAMA KEGIATAN :

PENINGKATAN SARANA DAN PRASARANA APARATUR NEGARA

JUDUL KEGIATAN :

Belanja Jasa Konsultan Perencanaan Pembuatan Gedung Arsip UPPD PADANG SIDEMPUNAN

LOKASI PEKERJAAN :

JLN. TGK RIZAL NURDIN

DISETUJUI OLEH :

KUASA PENGGUNA ANGGARAN
BADAN PENGELOLAAN PAJAK DAN RETRIBUSI DAERAH
KEPALA UPT PPD PADANG SIDEMPUNAN

ABDULLAH AFIFUDDIN LUBIS, SE, MAP
NIP. 19731017 200312 1 003

DIPERIKSA OLEH :

PEJABAT PEMBUAT KOMITMEN
BADAN PENGELOLAAN PAJAK DAN RETRIBUSI

MAISYARAH, SE
NIP. 19790511 200902 2 002

KONSULTAN PERENCANAAN :

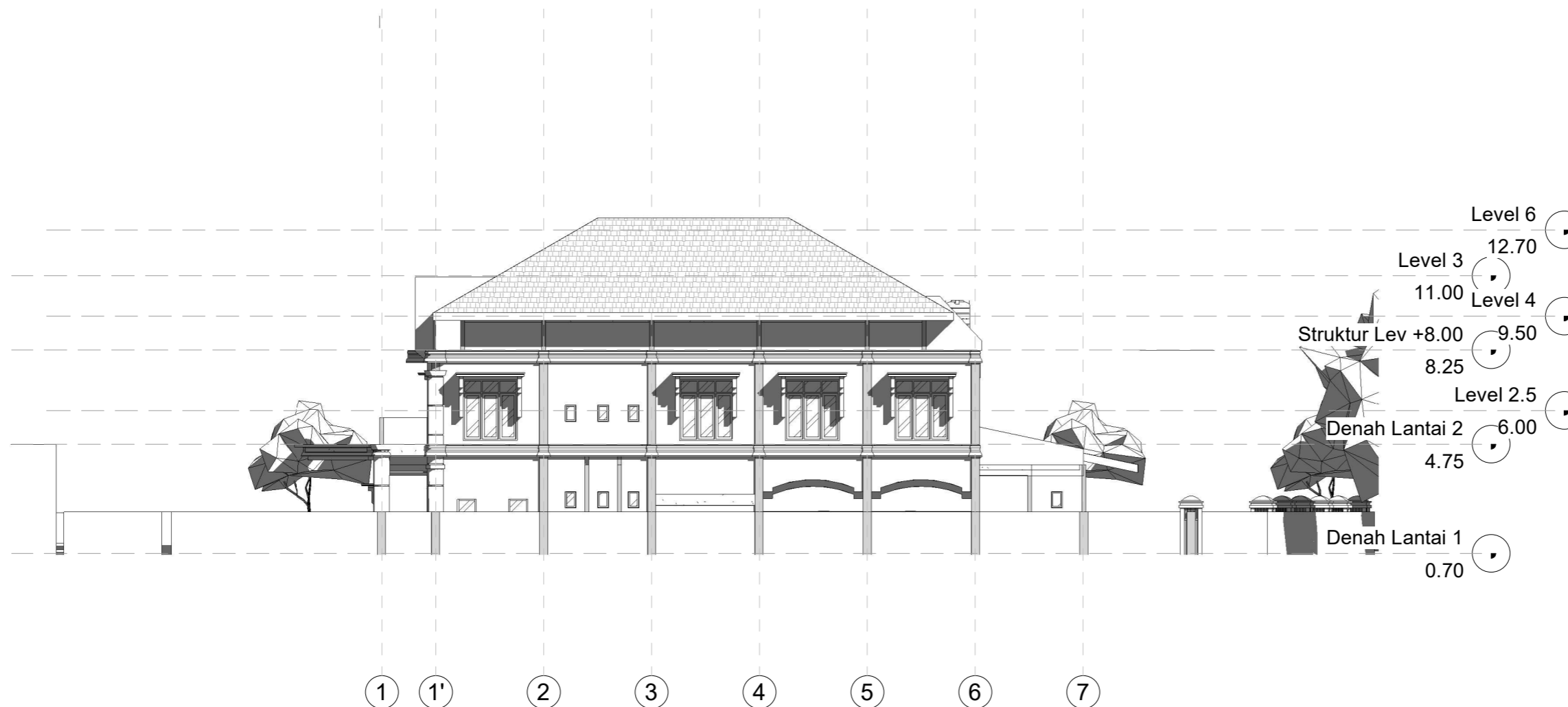
CV. PURI INDAH
BIBO ARCHITECTURE / SIPIL ENGINEERING
Jln. Sekeloa Gg Ikhlas Barat No. 10 Kec. Medan Denai, Kota Medan

TEAM LEADER :	STRUKTUR :	CAD OPERATOR :
<u>YANDRI HASAN, ST</u>	<u>MUHAMMAD RUDI, ST</u>	<u>NENI PRATIWI</u>

JUDUL GAMBAR :

Tampak Samping Kiri

TANGGAL	NO LEMBAR	SKALA
Issue Date	Ars Ars 114	1 : 175



1 Tampak Samping kiri
1 : 175



KETERANGAN :

NAMA KEGIATAN :

PENINGKATAN SARANA DAN PRASARANA APARATUR NEGARA

JUDUL KEGIATAN :

Belanja Jasa Konsultan Perencanaan Pembuatan Gedung Arsip UPPD PADANG SIDEMPUNAN

LOKASI PEKERJAAN :

JLN. TGK RIZAL NURDIN

DISETUJUI OLEH :

KUASA PENGGUNA ANGGARAN
BADAN PENGELOLAAN PAJAK DAN RETRIBUSI DAERAH
KEPALA UPT PPD PADANG SIDEMPUNAN

ABDULLAH AFIFUDDIN LUBIS, SE, MAP
NIP. 19731017 200312 1 003

DIPERIKSA OLEH :

PEJABAT PEMBUAT KOMITMEN
BADAN PENGELOLAAN PAJAK DAN RETRIBUSI

MAISYARAH, SE
NIP. 19790511 200902 2 002

KONSULTAN PERENCANAAN :

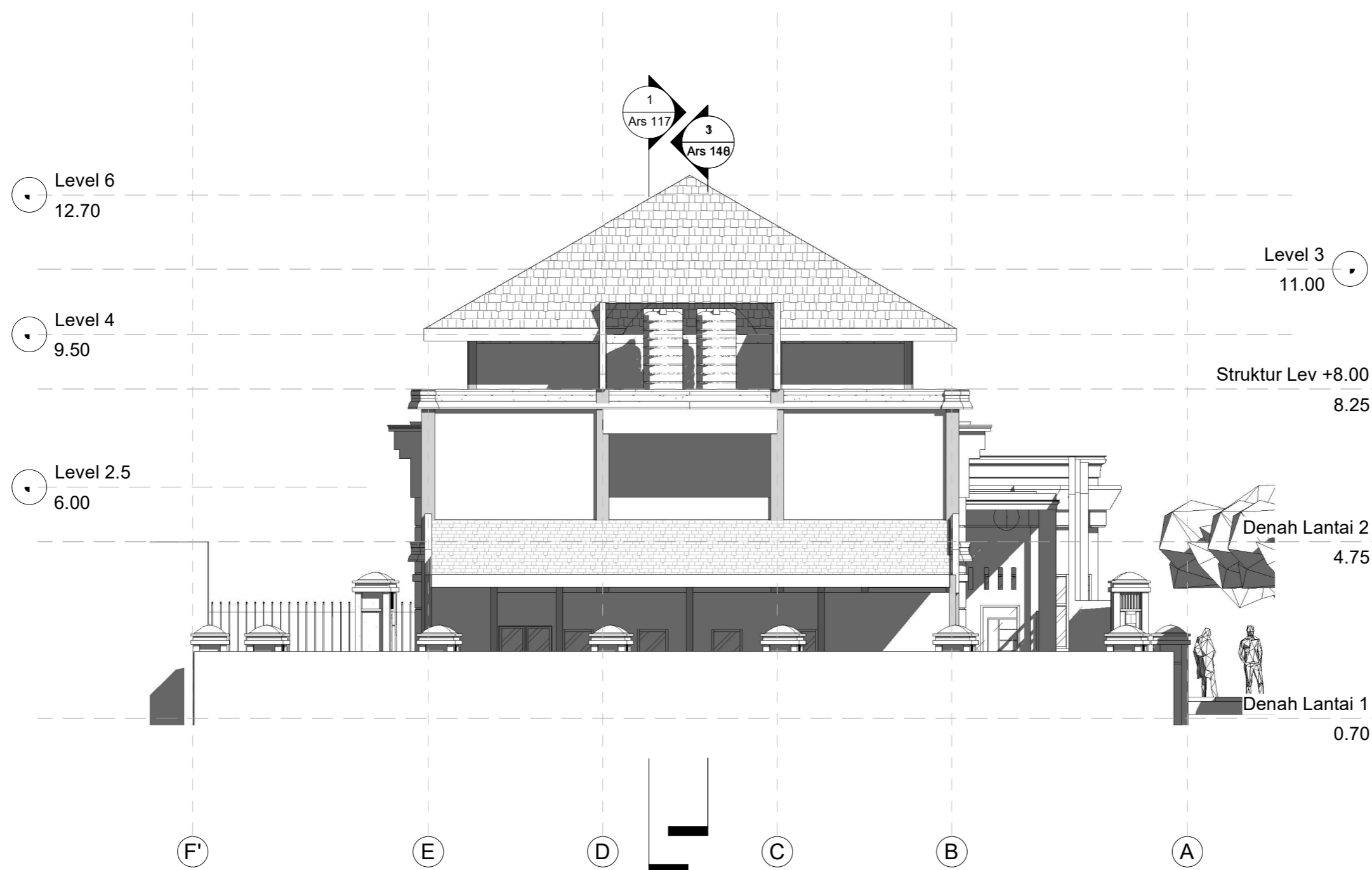
CV. PURI INDAH
BIBO ARCHITECTURE / SIPIL ENGINEERING
Jln. Sekeloa Og Ikhlas Barat No. 10 Kec. Medan Denai, Kota Medan

TEAM LEADER :	STRUKTUR :	CAD OPERATOR :
<u>YANDRI HASAN, ST</u>	<u>MUHAMMAD RUDI, ST</u>	<u>NENI PRATIWI</u>

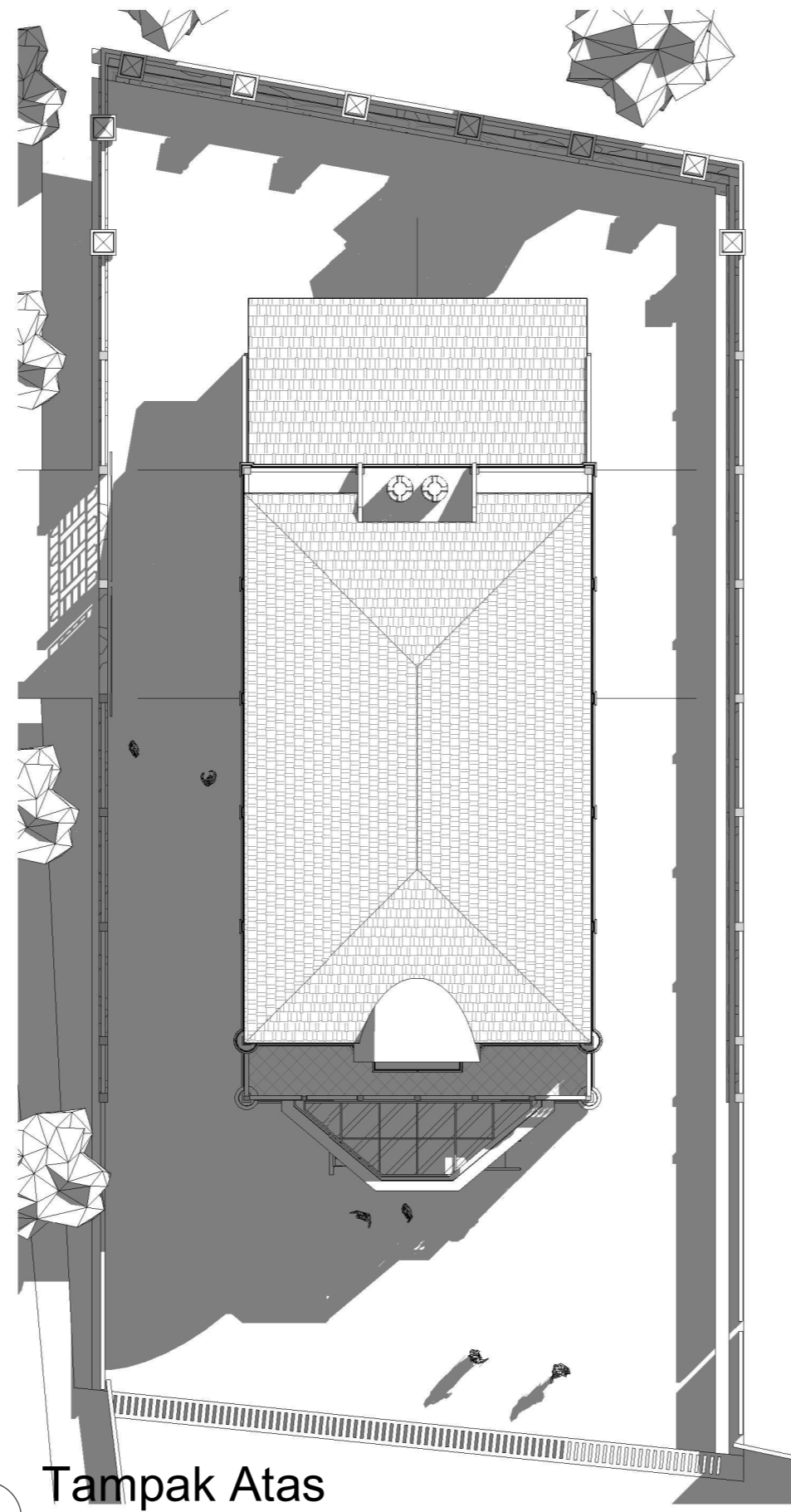
JUDUL GAMBAR :

Tampak Belakang

TANGGAL	NO LEMBAR	SKALA
Issue Date	Ars Ars 115	1 : 100



1 Tampak Belakang
1 : 100



1

Tampak Atas

1 : 200

PEMERINTAH PROVINSI SUMATERA UTARA
BPPRD UPT PPD PADANG SEDEMPUNAN



KETERANGAN :

NAMA KEGIATAN :

PENINGKATAN SARANA DAN PRASARANA APARATUR NEGARA

JUDUL KEGIATAN :

Belanja Jasa Konsultan Perencanaan Pembuatan Gedung Arsip UPPD PADANG SIDEMPUAN

LOKASI PEKERJAAN :

JLN. TGK RIZAL NURDIN

DISETUJUI OLEH :

KUASA PENGGUNA ANGGARAN
BADAN PENGELOLAAN PAJAK DAN RETRIBUSI DAERAH
KEPALA UPT PPD PADANG SIDEMPUAN

ABDULLAH AFIFUDDIN LUBIS, SE, MAP
NIP. 19731017 200312 1 003

DIPERIKSA OLEH :

PEJABAT PEMBUAT KOMITMEN
BADAN PENGELOLAAN PAJAK DAN RETRIBUSI

MAISYARAH, SE
NIP. 19790511 200902 2 002

KONSULTAN PERENCANAAN :

CV. PURI INDAH
BIBO ARCHITECTURE / SIPIL ENGINEERING
Jln. Sekeloa Gg Ikhlas Barat No. 10 Kec. Medan Denai, Kota Medan

TEAM LEADER :	STRUKTUR :	CAD OPERATOR :
<u>YANDRI HASAN, ST</u>	<u>MUHAMMAD RUDI, ST</u>	<u>NENI PRATIWI</u>

JUDUL GAMBAR :

Tampak Atas

TANGGAL	NO LEMBAR	SKALA
Issue Date	Ars Ars 116	1 : 200



KETERANGAN :

NAMA KEGIATAN :

PENINGKATAN SARANA DAN PRASARANA APARATUR NEGARA

JUDUL KEGIATAN :

Belanja Jasa Konsultan Perencanaan Pembuatan Gedung Arsip UPPD PADANG SIDEMPUAN

LOKASI PEKERJAAN :

JLN. TGK RIZAL NURDIN

DISETUJUI OLEH :

KUASA PENGGUNA ANGGARAN
BADAN PENGELOLAAN PAJAK DAN RETRIBUSI DAERAH
KEPALA UPT PPD PADANG SIDEMPUAN

ABDULLAH AFIFUDDIN LUBIS, SE, MAP
NIP. 19731017 200312 1 003

DIPERIKSA OLEH :

PEJABAT PEMBUAT KOMITMEN
BADAN PENGELOLAAN PAJAK DAN RETRIBUSI

MAISYARAH, SE
NIP. 19790511 200902 2 002

KONSULTAN PERENCANAAN :

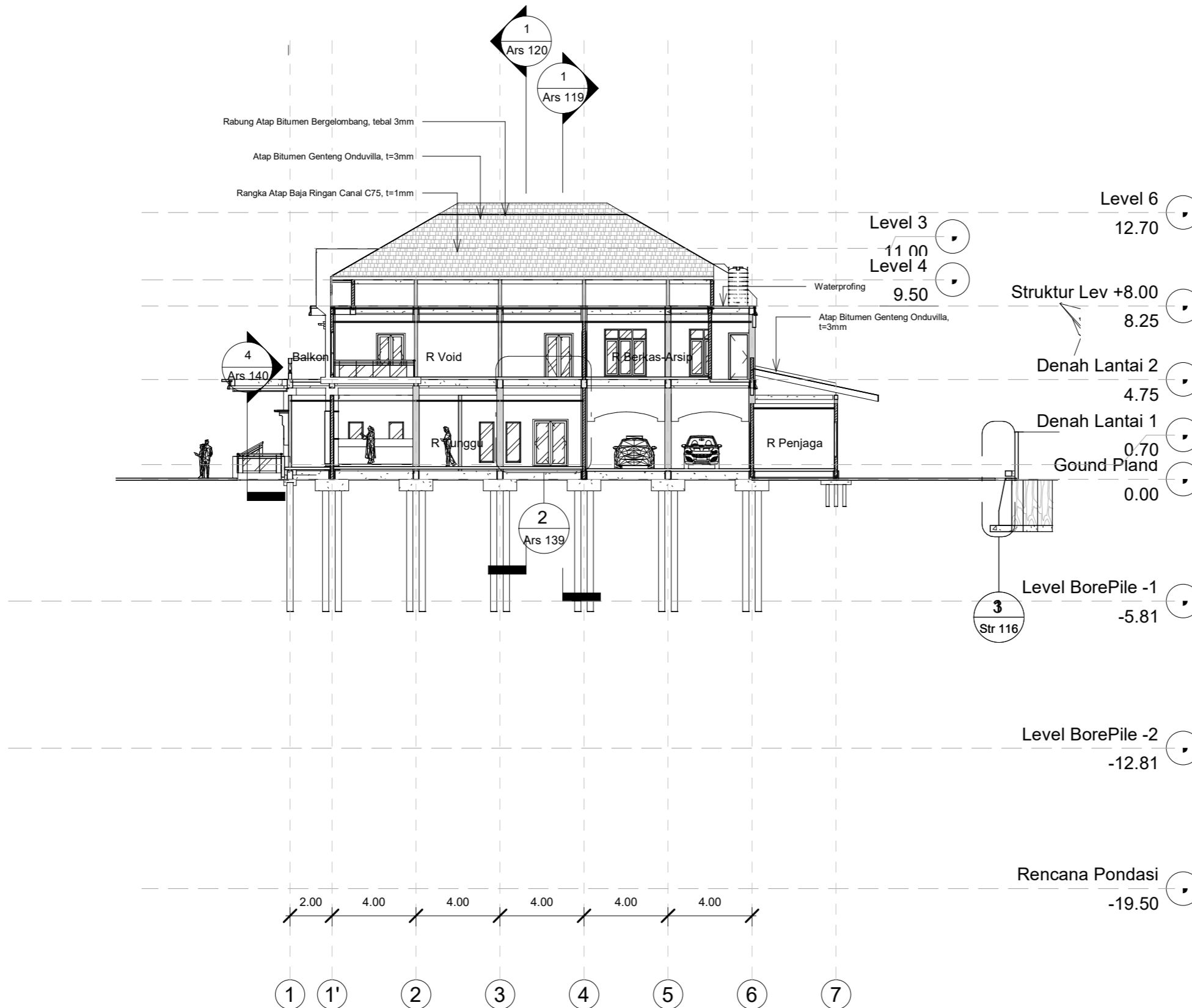
CV. PURI INDAH
BIBO ARCHITECTURE / SIPIL ENGINEERING
Jln. Sekeloa Og Ikhlas Barat No. 10 Kec. Medan Denai, Kota Medan

TEAM LEADER :	STRUKTUR :	CAD OPERATOR :
<u>YANDRI HASAN, ST</u>	<u>MUHAMMAD RUDI, ST</u>	<u>NENI PRATIWI</u>

JUDUL GAMBAR :

Pot A-A

TANGGAL	NO LEMBAR	SKALA
Issue Date	Ars Ars 117	1 : 200



1 Section A-A
1 : 200



KETERANGAN :

NAMA KEGIATAN :

PENINGKATAN SARANA DAN PRASARANA APARATUR NEGARA

JUDUL KEGIATAN :

Belanja Jasa Konsultan Perencanaan Pembuatan Gedung Arsip UPPD PADANG SIDEMPUNAN

LOKASI PEKERJAAN :

JLN. TGK RIZAL NURDIN

DISETUJUI OLEH :

KUASA PENGGUNA ANGGARAN
BADAN PENGELOLAAN PAJAK DAN RETRIBUSI DAERAH
KEPALA UPT PPD PADANG SIDEMPUNAN

ABDULLAH AFIFUDDIN LUBIS, SE, MAP
NIP. 19731017 200312 1 003

DIPERIKSA OLEH :

PEJABAT PEMBUAT KOMITMEN
BADAN PENGELOLAAN PAJAK DAN RETRIBUSI

MAISYARAH, SE
NIP. 19790511 200902 2 002

KONSULTAN PERENCANAAN :

CV. PURI INDAH
BIBO ARCHITECTURE / SIPIL ENGINEERING
Jln. Sekeloa Gg. Ikhlas Barat No. 10 Kec. Medan Denai, Kota Medan

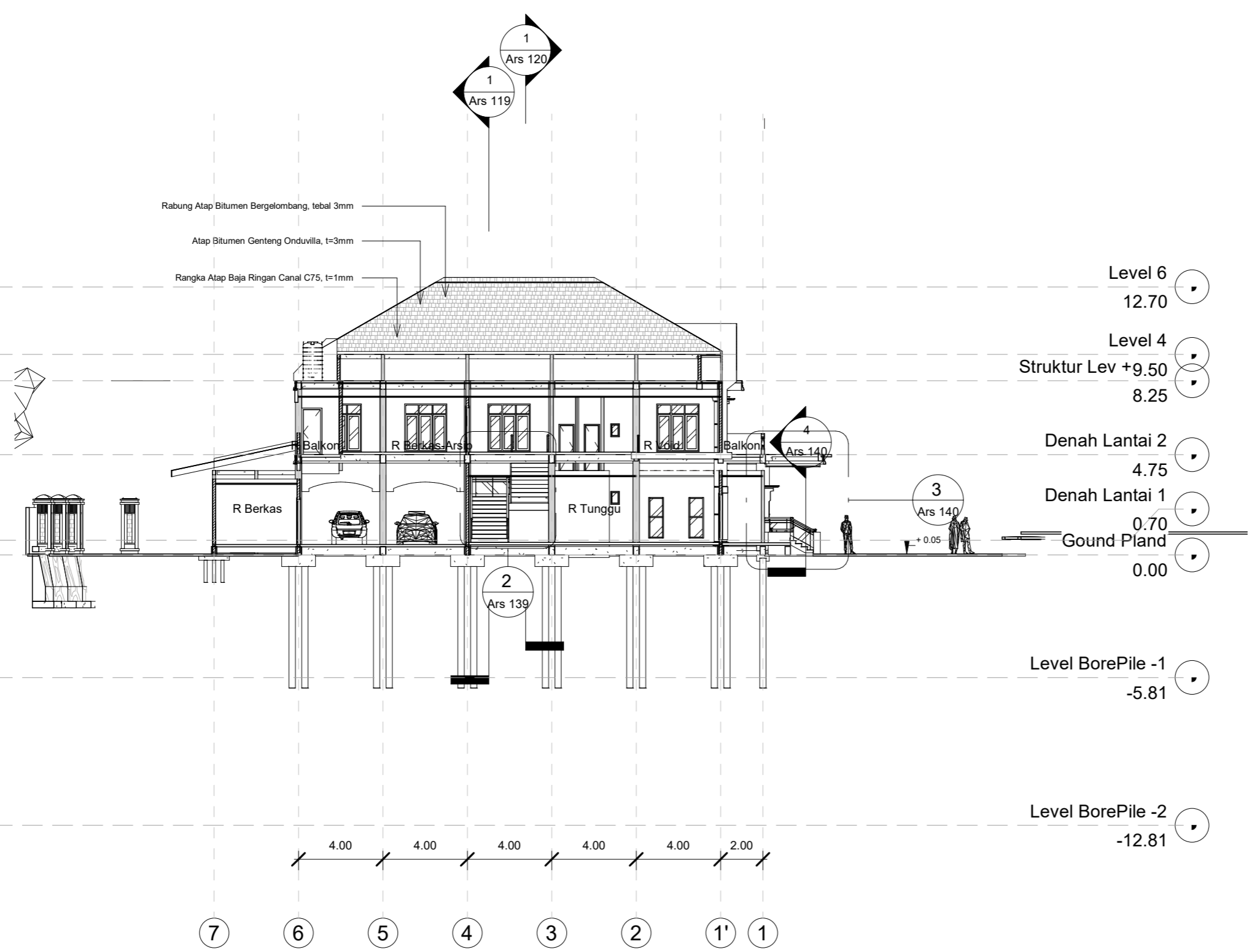
TEAM LEADER :	STRUKTUR :	CAD OPERATOR :
<u>YANDRI HASAN, ST</u>	<u>MUHAMMAD RUDI, ST</u>	<u>NENI PRATIWI</u>

JUDUL GAMBAR :

Pot B-B

TANGGAL	NO LEMBAR	SKALA
Issue Date	Ars Ars 118	1 : 200

Rabung Atap Bitumen Bergelombang, tebal 3mm
Atap Bitumen Genteng Onduvilla, t=3mm
Rangka Atap Baja Ringan Canal C75, t=1mm



1 Section B-B
1 : 200



KETERANGAN :

NAMA KEGIATAN :

PENINGKATAN SARANA DAN PRASARANA APARATUR NEGARA

JUDUL KEGIATAN :

Belanja Jasa Konsultan Perencanaan Pembuatan Gedung Arsip UPPD PADANG SIDEMPUAN

LOKASI PEKERJAAN :

JLN. TGK RIZAL NURDIN

DISETUJUI OLEH :

KUASA PENGGUNA ANGGARAN
BADAN PENGELOLAAN PAJAK DAN RETRIBUSI DAERAH
KEPALA UPT PPD PADANG SIDEMPUAN

ABDULLAH AFIFUDDIN LUBIS, SE, MAP
NIP. 19731017 200312 1 003

DIPERIKSA OLEH :

PEJABAT PEMBUAT KOMITMEN
BADAN PENGELOLAAN PAJAK DAN RETRIBUSI

MAISYARAH, SE
NIP. 19790511 200902 2 002

KONSULTAN PERENCANAAN :

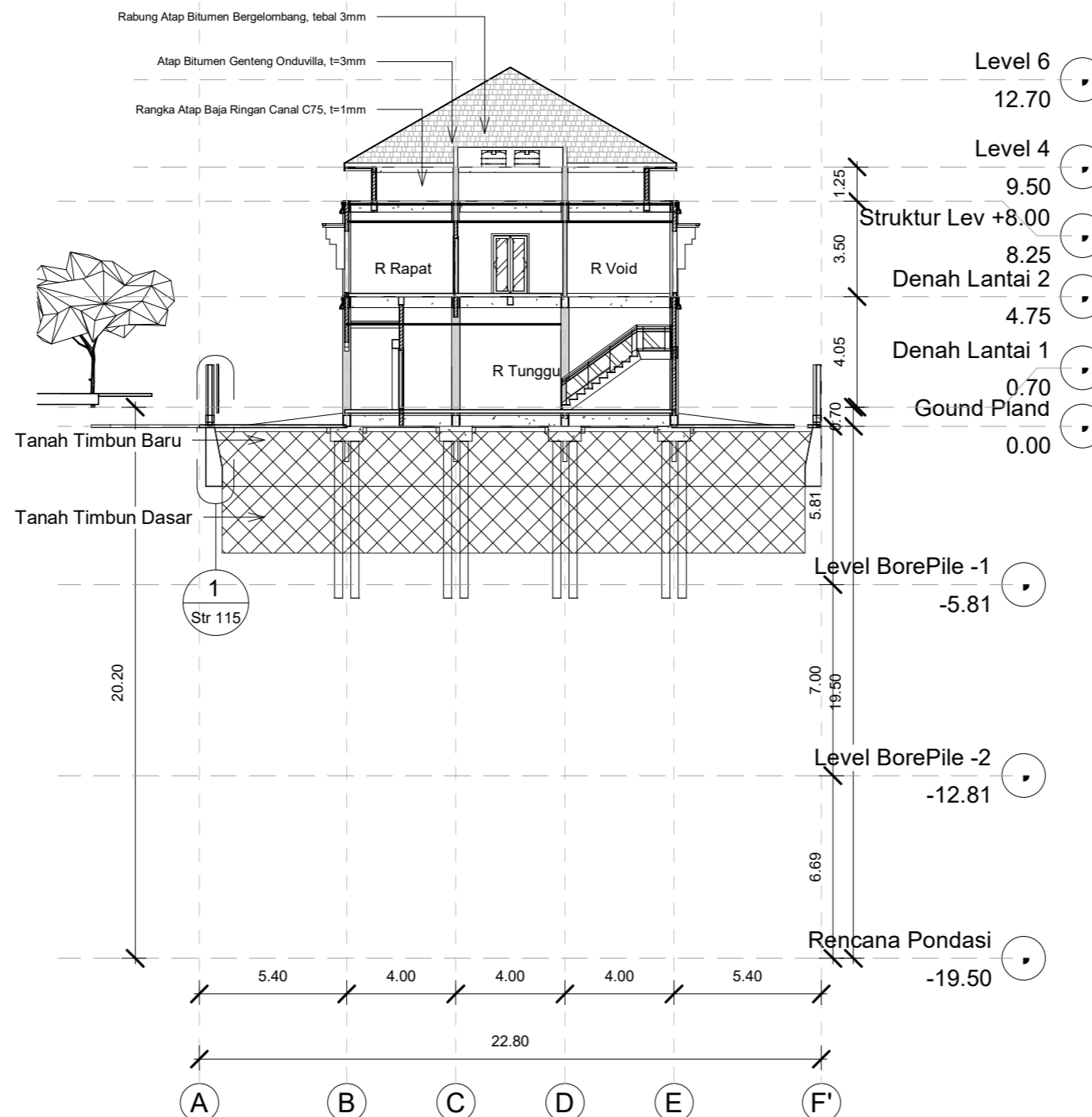
CV. PURI INDAH
BIBO ARCHITECTURE / SIPIL ENGINEERING
Jln. Sekeloa Og Ikhlas Barat No. 10 Kec. Medan Denai, Kota Medan

TEAM LEADER :	STRUKTUR :	CAD OPERATOR :
<u>YANDRI HASAN, ST</u>	<u>MUHAMMAD RUDI, ST</u>	<u>NENI PRATIWI</u>

JUDUL GAMBAR :

Pot C-C

TANGGAL	NO LEMBAR	SKALA
Issue Date	Ars Ars 119	1 : 200



1 Pot C-C
1 : 200



KETERANGAN :

NAMA KEGIATAN :

PENINGKATAN SARANA DAN PRASARANA APARATUR NEGARA

JUDUL KEGIATAN :

Belanja Jasa Konsultan Perencanaan Pembuatan Gedung Arsip UPPD PADANG SIDEMPUAN

LOKASI PEKERJAAN :

JLN. TGK RIZAL NURDIN

DISETUJUI OLEH :

KUASA PENGGUNA ANGGARAN
BADAN PENGELOLAAN PAJAK DAN RETRIBUSI DAERAH
KEPALA UPT PPD PADANG SIDEMPUAN

ABDULLAH AFIFUDDIN LUBIS, SE, MAP
NIP. 19731017 200312 1 003

DIPERIKSA OLEH :

PEJABAT PEMBUAT KOMITMEN
BADAN PENGELOLAAN PAJAK DAN RETRIBUSI

MAISYARAH, SE
NIP. 19790511 200902 2 002

KONSULTAN PERENCANAAN :

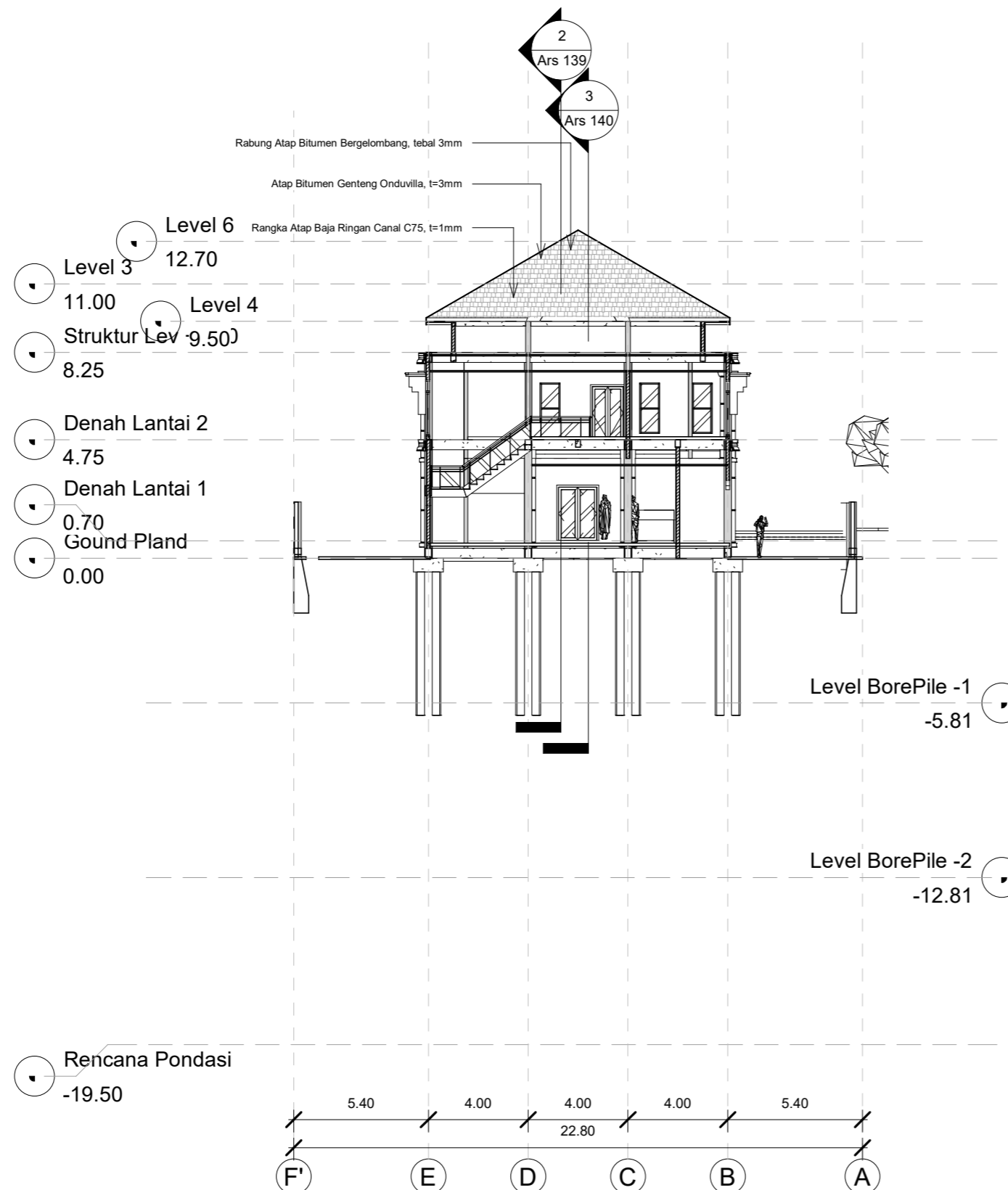
CV. PURI INDAH
BIBO ARCHITECTURE / SIPIL ENGINEERING
Jln. Sekeloa Og Ikhlas Barat No. 10 Kec. Medan Denai, Kota Medan

TEAM LEADER :	STRUKTUR :	CAD OPERATOR :
<u>YANDRI HASAN, ST</u>	<u>MUHAMMAD RUDI, ST</u>	<u>NENI PRATIWI</u>

JUDUL GAMBAR :

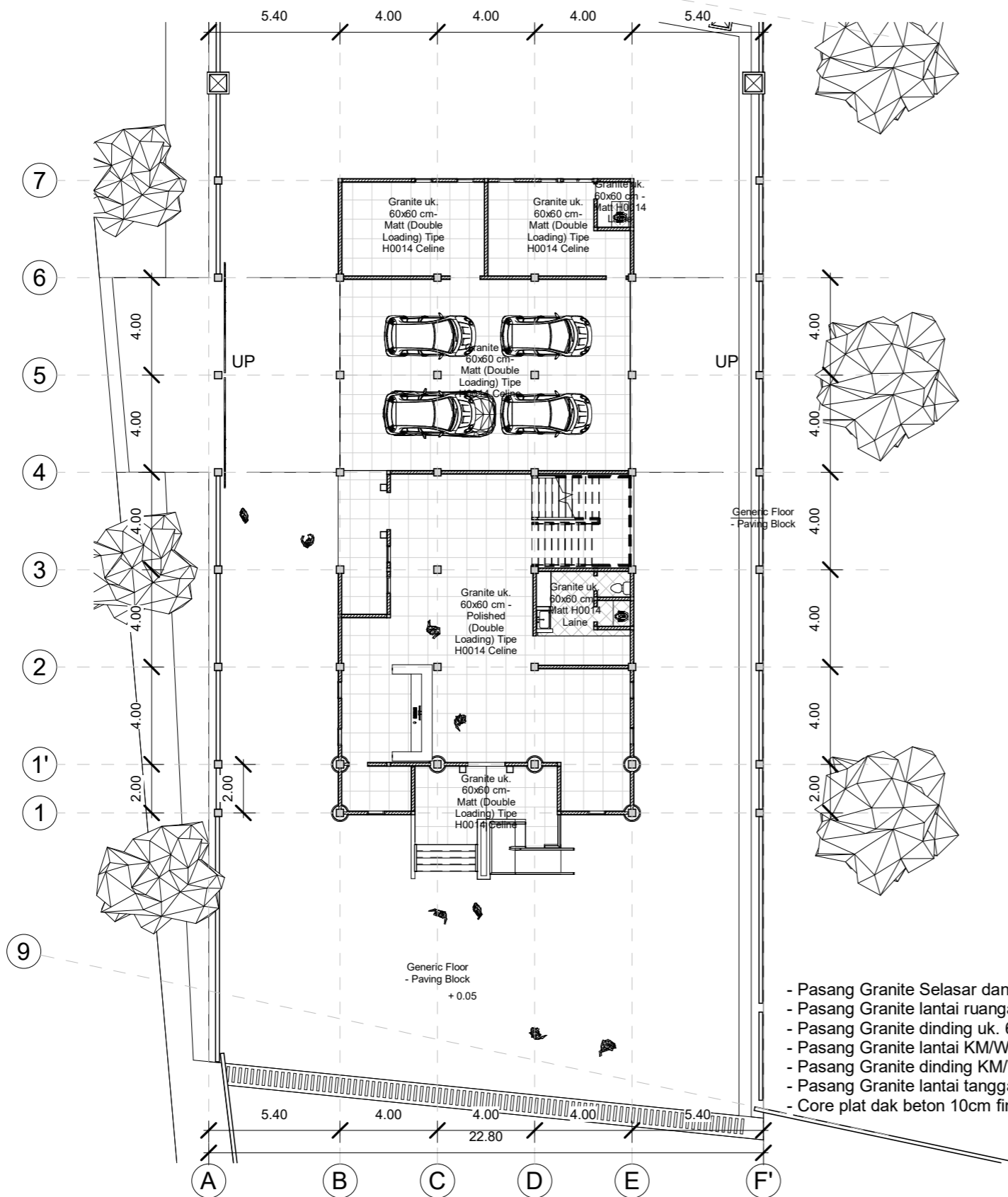
Pot D-D

TANGGAL	NO LEMBAR	SKALA
Issue Date	Ars Ars 120	1 : 200



1 Pot D-D
1 : 200

8



- Pasang Granite Selasar dan Panel uk. 60x60 cm Niro H0015 Luna (struc)
- Pasang Granite lantai ruangan uk. 60x60 cm Niro Polished (Double Loading) Tipe H0014 Celine
- Pasang Granite dinding uk. 60x60 cm Niro Polished (Single Loading) Tipe H005 Alba
- Pasang Granite lantai KM/WC uk. 60x60 cm Niro Matt H0014 Laine
- Pasang Granite dinding KM/WC uk. 30x60 cm Niro (Single Loading) Tipe H005 Alba
- Pasang Granite lantai tangga uk. 60x60 cm Niro Matt H0015 Luna (struc)
- Core plat dak beton 10cm finishing Sika

PEMERINTAH PROVINSI SUMATERA UTARA
BPPRD UPT PPD PADANG SEDEMPUNAN



KETERANGAN :

NAMA KEGIATAN :

PENINGKATAN SARANA DAN PRASARANA APARATUR NEGARA

JUDUL KEGIATAN :

Belanja Jasa Konsultan Perencanaan Pembuatan Gedung Arsip UPPD PADANG SIDEMPUAN

LOKASI PEKERJAAN :

JLN. TGK RIZAL NURDIN

DISETUJUI OLEH :

KUASA PENGGUNA ANGGARAN
BADAN PENGELOLAAN PAJAK DAN RETRIBUSI DAERAH
KEPALA UPT PPD PADANG SIDEMPUAN

ABDULLAH AFIFUDDIN LUBIS, SE, MAP
NIP. 19731017 200312 1 003

DIPERIKSA OLEH :

PEJABAT PEMBUAT KOMITMEN
BADAN PENGELOLAAN PAJAK DAN RETRIBUSI

MAISYARAH, SE
NIP. 19790511 200902 2 002

KONSULTAN PERENCANAAN :

CV. PURI INDAH
BIBO ARCHITECTURE / SIPIL ENGINEERING
Jln. Sekeloa Og Ikhlas Barat No. 10 Kec. Medan Denai, Kota Medan

TEAM LEADER :	STRUKTUR :	CAD OPERATOR :
<u>YANDRI HASAN, ST</u>	<u>MUHAMMAD RUDI, ST</u>	<u>NENI PRATIWI</u>

JUDUL GAMBAR :

Rencana Pola Lantai

TANGGAL	NO LEMBAR	SKALA
Issue Date	Ars Ars 121	As indicated

1

Denah Lantai 1 Pola Lantai

1 : 200



KETERANGAN :

NAMA KEGIATAN :

PENINGKATAN SARANA DAN PRASARANA APARATUR NEGARA

JUDUL KEGIATAN :

Belanja Jasa Konsultan Perencanaan Pembuatan Gedung Arsip UPPD PADANG SIDEMPUNAN

LOKASI PEKERJAAN :

JLN. TGK RIZAL NURDIN

DISETUJUI OLEH :

KUASA PENGGUNA ANGGARAN
BADAN PENGELOLAAN PAJAK DAN RETRIBUSI DAERAH
KEPALA UPT PPD PADANG SIDEMPUNAN

ABDULLAH AFIFUDDIN LUBIS, SE, MAP
NIP. 19731017 200312 1 003

DIPERIKSA OLEH :

PEJABAT PEMBUAT KOMITMEN
BADAN PENGELOLAAN PAJAK DAN RETRIBUSI

MAISYARAH, SE
NIP. 19790511 200902 2 002

KONSULTAN PERENCANAAN :

CV. PURI INDAH
BIBO ARCHITECTURE / SIPIL ENGINEERING
Jln. Sekeloa Gg Ikhlas Barat No. 10 Kec. Medan Denai, Kota Medan

TEAM LEADER :	STRUKTUR :	CAD OPERATOR :
YANDRI HASAN, ST	MUHAMMAD RUDI, ST	NENI PRATIWI

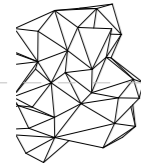
JUDUL GAMBAR :

Rencana Pola Lantai 2&3

TANGGAL	NO LEMBAR	SKALA
Issue Date	Ars Ars 122	As indicated



4.00 4.00 4.00



4.00

4.00

4.00

4.00

6.00

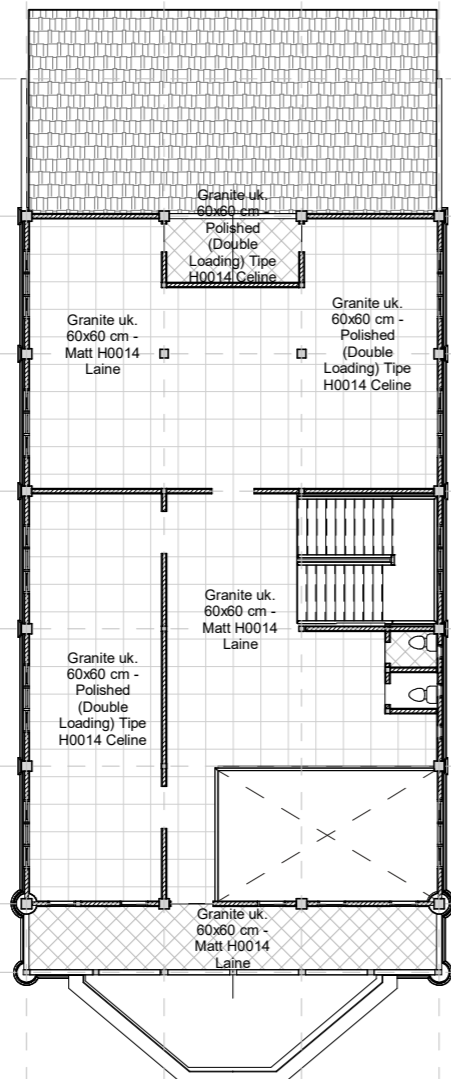
4.00

4.00

4.00

Denah Lantai 2 Pola Lantai

1 : 200



A

B

C

D

E

F'

8

7

6

5

4

3

2

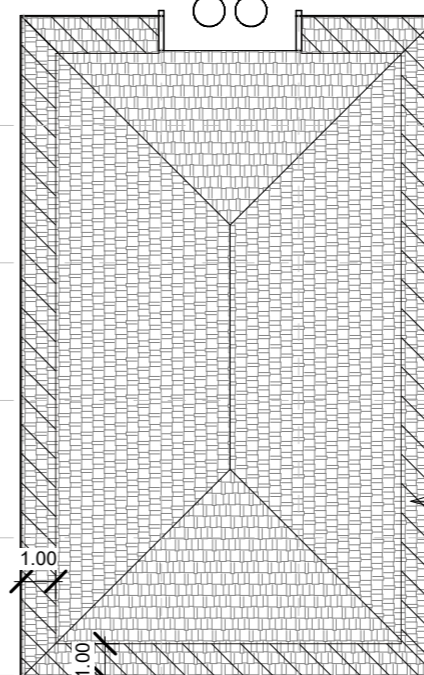
1'

1

9

Denah Plafon Lantai 3

1 : 200



Plafond Gypsum Board tebal 9 mm + RANGKA FURING JUMBO

A

B

C

D

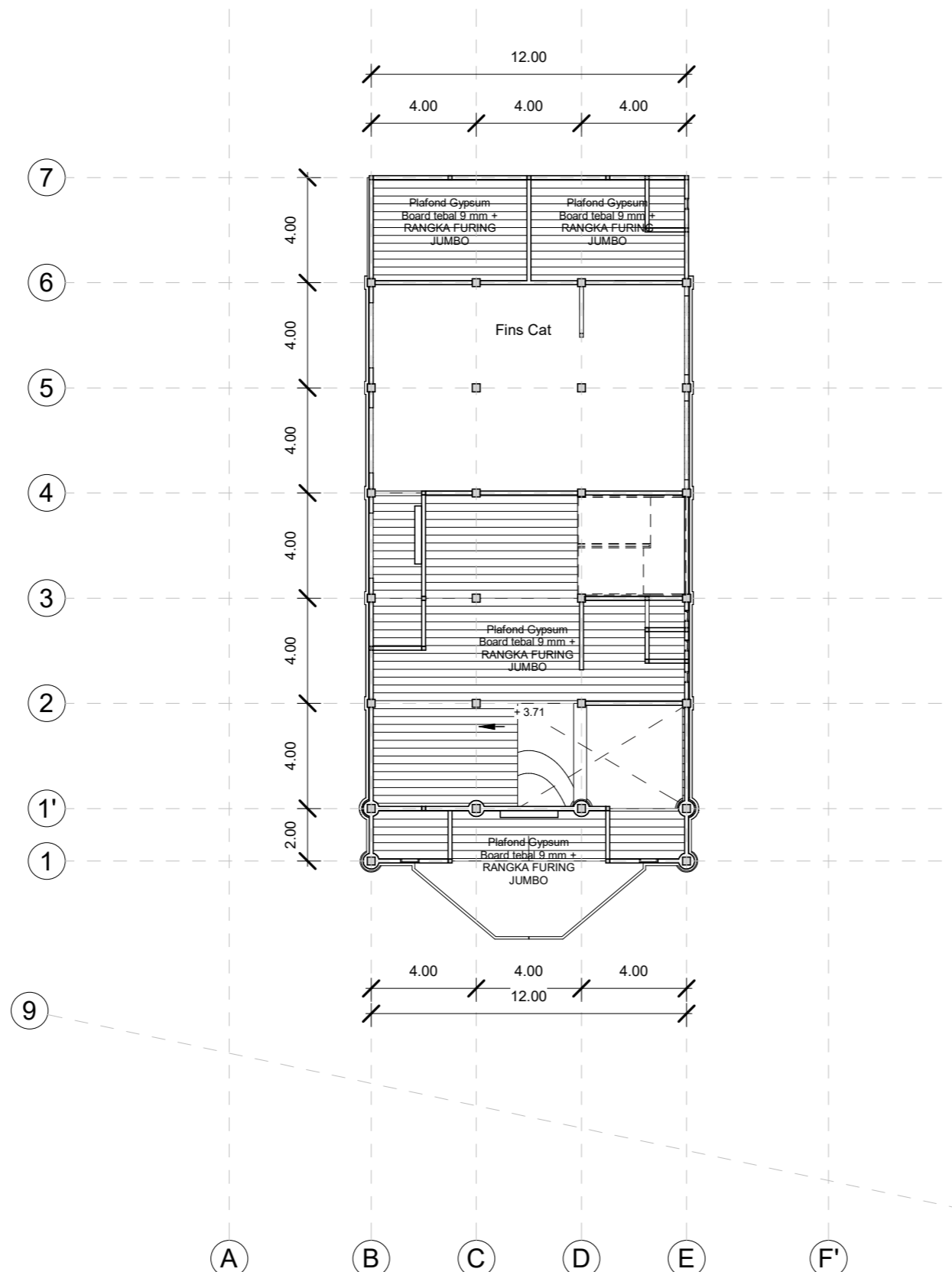
E

F'

- Pasang Granite Selasar dan Panel uk. 60x60 cm Niro H0015 Luna (struc)
- Pasang Granite lantai ruangan uk. 60x60 cm Niro Polished (Double Loading) Tipe H0014 Celine
- Pasang Granite dinding uk. 60x60 cm Niro Polished (Single Loading) Tipe H005 Alba
- Pasang Granite lantai KM/WC uk. 60x60 cm Niro Matt H0014 Laine
- Pasang Granite dinding KM/WC uk. 30x60 cm Niro (Single Loading) Tipe H005 Alba
- Pasang Granite lantai tangga uk. 60x60 cm Niro Matt H0015 Luna (struc)
- Core plat dak beton 10cm finishing Sika

9

F'



1 Denah Lantai 1
1 : 200

PEMERINTAH PROVINSI SUMATERA UTARA
BPPRD UPT PPD PADANG SEDEMPUNAN



KETERANGAN :

NAMA KEGIATAN :

PENINGKATAN SARANA DAN PRASARANA APARATUR NEGARA

JUDUL KEGIATAN :

Belanja Jasa Konsultan Perencanaan Pembuatan Gedung Arsip UPPD PADANG SIDEMPUAN

LOKASI PEKERJAAN :

JLN. TGK RIZAL NURDIN

DISETUJUI OLEH :

KUASA PENGGUNA ANGGARAN
BADAN PENGELOLAAN PAJAK DAN RETRIBUSI DAERAH
KEPALA UPT PPD PADANG SIDEMPUAN

ABDULLAH AFIFUDDIN LUBIS, SE, MAP
NIP. 19731017 200312 1 003

DIPERIKSA OLEH :

PEJABAT PEMBUAT KOMITMEN
BADAN PENGELOLAAN PAJAK DAN RETRIBUSI

MAISYARAH, SE
NIP. 19790511 200902 2 002

KONSULTAN PERENCANAAN :

CV. PURI INDAH
BIBO ARCHITECTURE / SIPIL ENGINEERING
Jln. Sekeloa Og Ikhlas Barat No. 10 Kec. Medan Denai, Kota Medan

TEAM LEADER :	STRUKTUR :	CAD OPERATOR :
<u>YANDRI HASAN, ST</u>	<u>MUHAMMAD RUDI, ST</u>	<u>NENI PRATIWI</u>

JUDUL GAMBAR :

Denah Plafon Lantai 1

TANGGAL	NO LEMBAR	SKALA
Issue Date	Ars Ars 123	1 : 200



KETERANGAN :

NAMA KEGIATAN :

PENINGKATAN SARANA DAN PRASARANA APARATUR NEGARA

JUDUL KEGIATAN :

Belanja Jasa Konsultan Perencanaan Pembuatan Gedung Arsip UPPD PADANG SIDEMPUAN

LOKASI PEKERJAAN :

JLN. TGK RIZAL NURDIN

DISETUJUI OLEH :

KUASA PENGGUNA ANGGARAN
BADAN PENGELOLAAN PAJAK DAN RETRIBUSI DAERAH
KEPALA UPT PPD PADANG SIDEMPUAN

ABDULLAH AFIFUDDIN LUBIS, SE, MAP
NIP. 19731017 200312 1 003

DIPERIKSA OLEH :

PEJABAT PEMBUAT KOMITMEN
BADAN PENGELOLAAN PAJAK DAN RETRIBUSI

MAISYARAH, SE
NIP. 19790511 200902 2 002

KONSULTAN PERENCANAAN :

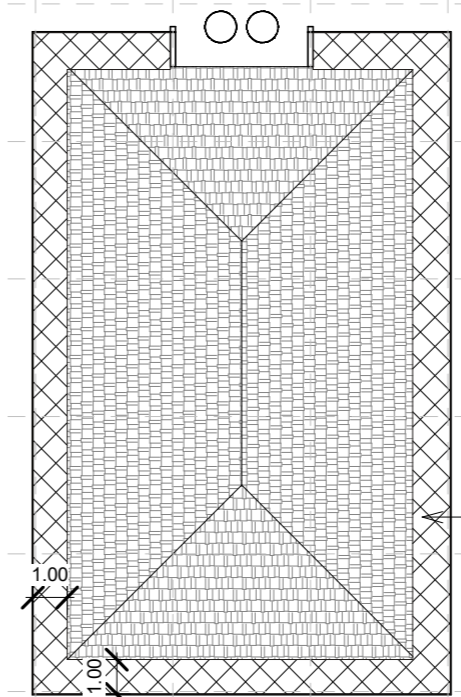
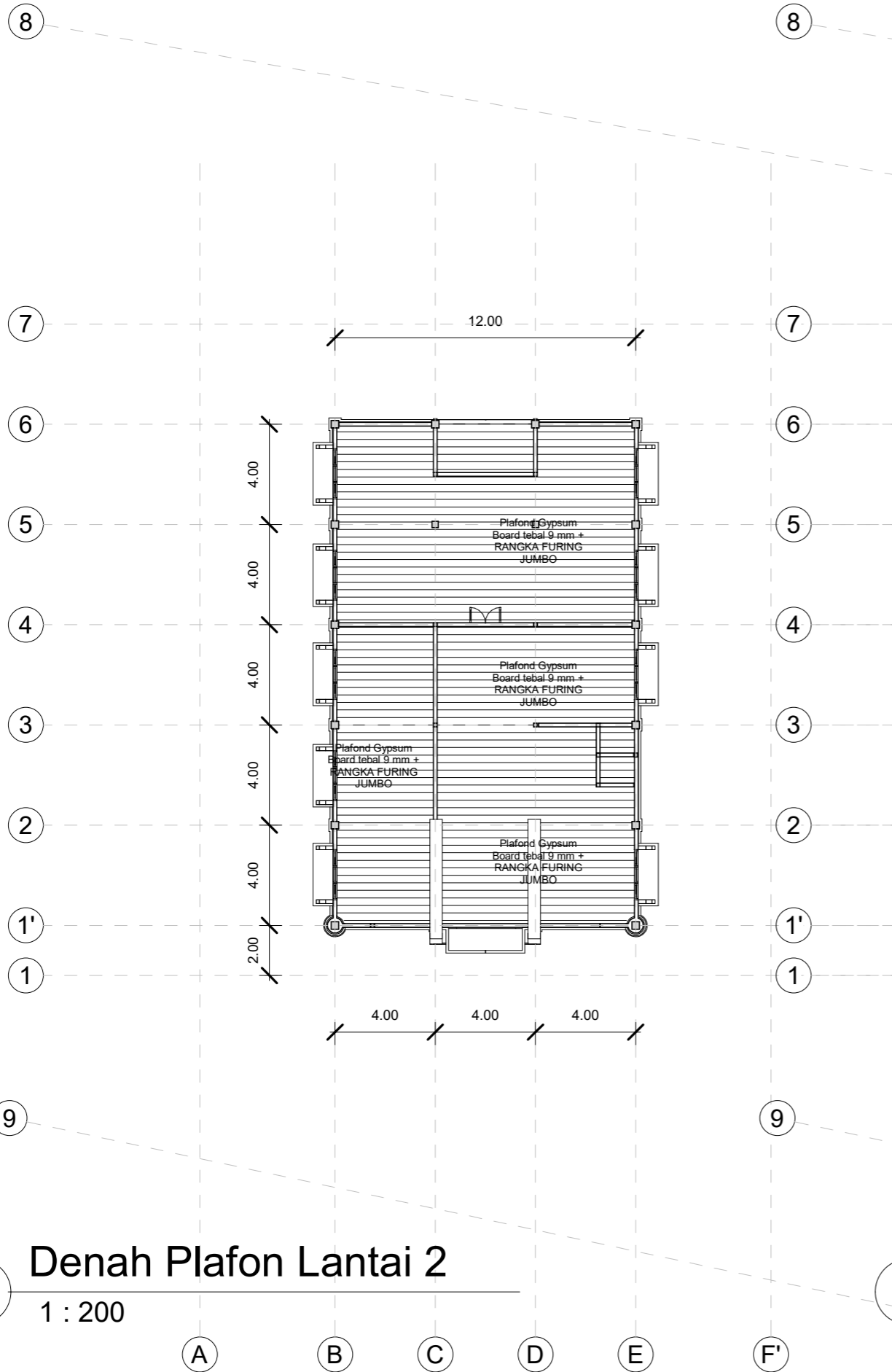
CV. PURI INDAH
BIBO ARCHITECTURE / SIPIL ENGINEERING
Jln. Sekeloa Gg. Ikhlas Barat No. 10 Kec. Medan Denai, Kota Medan

TEAM LEADER :	STRUKTUR :	CAD OPERATOR :
YANDRI HASAN, ST	MUHAMMAD RUDI, ST	NENI PRATIWI

JUDUL GAMBAR :

Denah Plafon Lantai 2

TANGGAL	NO LEMBAR	SKALA
Issue Date	Ars Ars 124	1 : 200

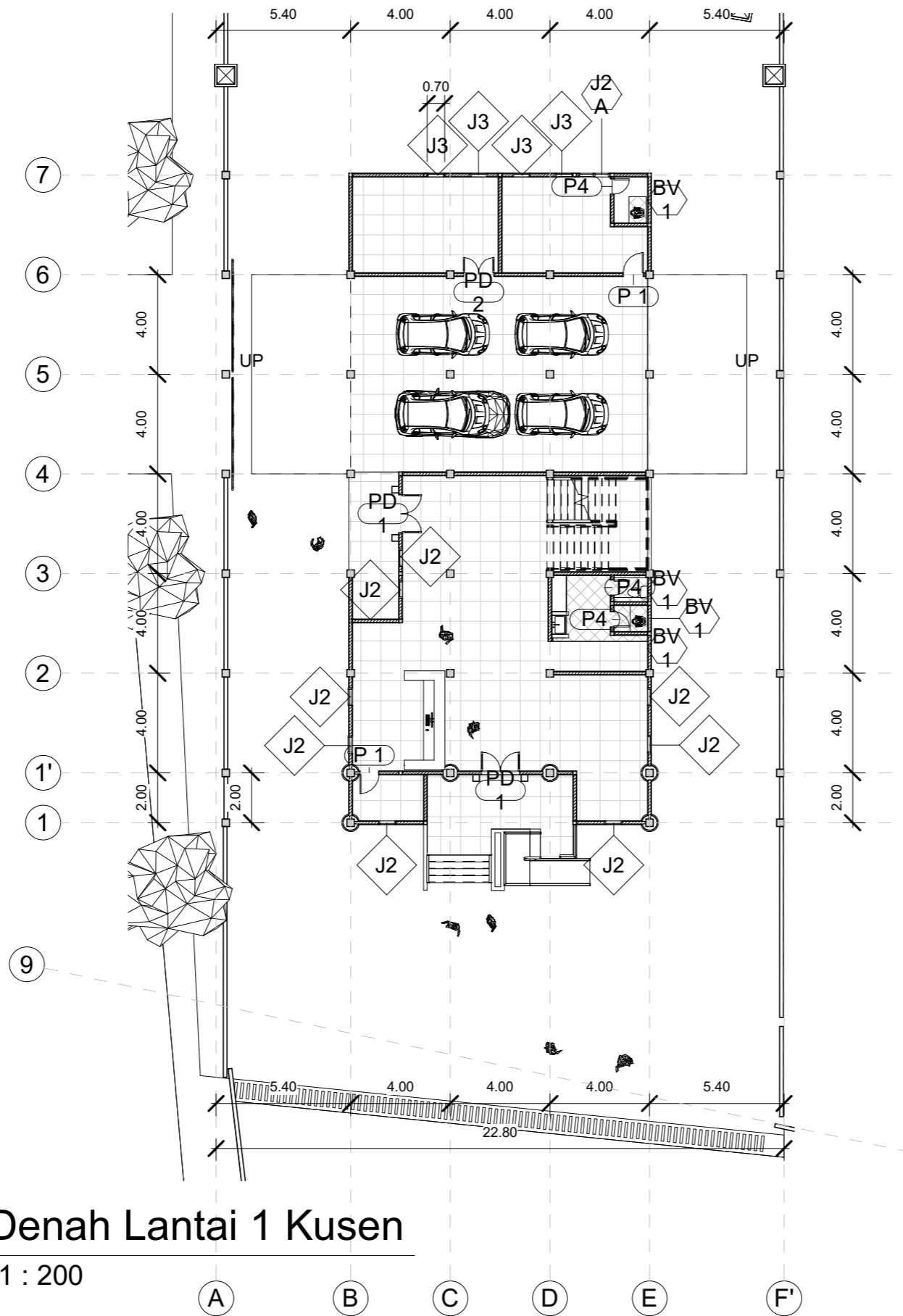


Plafond Gypsum Board tebal 9 mm + RANGKA FURING JUMBO

1 Denah Plafon Lantai 2
1 : 200

2 Struktur Lev +8.00
1 : 200

A B C D E F' A B C D E F'



1 Denah Lantai 1 Kusen
1 : 200



KETERANGAN :

NAMA KEGIATAN :

PENINGKATAN SARANA DAN PRASARANA APARATUR NEGARA

JUDUL KEGIATAN :

Belanja Jasa Konsultan Perencanaan Pembuatan Gedung Arsip UPPD PADANG SIDEMPUNAN

LOKASI PEKERJAAN :

JLN. TGK RIZAL NURDIN

DISETUJUI OLEH :

KUASA PENGGUNA ANGGARAN
BADAN PENGELOLAAN PAJAK DAN RETRIBUSI DAERAH
KEPALA UPT PPD PADANG SIDEMPUNAN

ABDULLAH AFIFUDDIN LUBIS, SE, MAP
NIP. 19731017 200312 1 003

DIPERIKSA OLEH :

PEJABAT PEMBUAT KOMITMEN
BADAN PENGELOLAAN PAJAK DAN RETRIBUSI

MAISYARAH, SE
NIP. 19790511 200902 2 002

KONSULTAN PERENCANAAN :

CV. PURI INDAH
BIBO ARCHITECTURE / SIPIL ENGINEERING
Jln. Sekeloa Gg. Ikhlas Barat No. 10 Kec. Medan Denai, Kota Medan

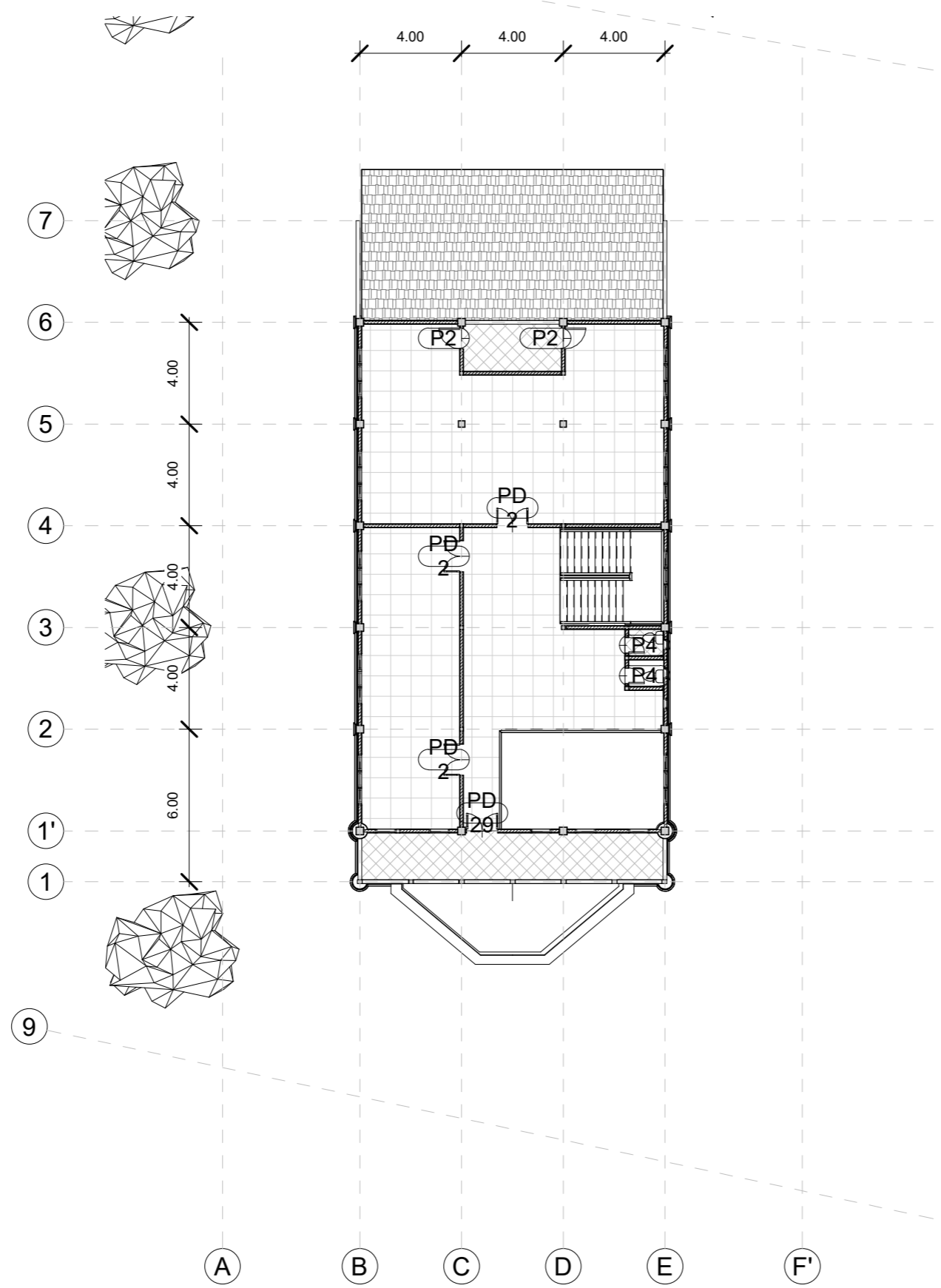
TEAM LEADER :	STRUKTUR :	CAD OPERATOR :
YANDRI HASAN, ST	MUHAMMAD RUDI, ST	NENI PRATIWI

JUDUL GAMBAR :

Rencana Kusen Lantai 1

TANGGAL	NO LEMBAR	SKALA
Issue Date	Ars Ars 126	1 : 200

8



1 Denah Lantai 2 Kusen
1 : 200

PEMERINTAH PROVINSI SUMATERA UTARA
BPPRD UPT PPD PADANG SEDEMPUNAN



KETERANGAN :

NAMA KEGIATAN :

PENINGKATAN SARANA DAN PRASARANA APARATUR NEGARA

JUDUL KEGIATAN :

Belanja Jasa Konsultan Perencanaan Pembuatan Gedung Arsip UPPD PADANG SIDEMPUAN

LOKASI PEKERJAAN :

JLN. TGK RIZAL NURDIN

DISETUJUI OLEH :

KUASA PENGGUNA ANGGARAN
BADAN PENGELOLAAN PAJAK DAN RETRIBUSI DAERAH
KEPALA UPT PPD PADANG SIDEMPUAN

ABDULLAH AFIFUDDIN LUBIS, SE, MAP
NIP. 19731017 200312 1 003

DIPERIKSA OLEH :

PEJABAT PEMBUAT KOMITMEN
BADAN PENGELOLAAN PAJAK DAN RETRIBUSI

MAISYARAH, SE
NIP. 19790511 200902 2 002

KONSULTAN PERENCANAAN :

CV. PURI INDAH
BIBO ARCHITECTURE / SIPIL ENGINEERING
Jln. Sekeloa Og Ikhlas Barat No. 10 Kec. Medan Denai, Kota Medan

TEAM LEADER :	STRUKTUR :	CAD OPERATOR :
<u>YANDRI HASAN, ST</u>	<u>MUHAMMAD RUDI, ST</u>	<u>NENI PRATIWI</u>

JUDUL GAMBAR :

Rencana Kusen Lantai 2

TANGGAL	NO LEMBAR	SKALA
Issue Date	Ars Ars 127	1 : 200



KETERANGAN :

NAMA KEGIATAN :

PENINGKATAN SARANA DAN PRASARANA APARATUR NEGARA

JUDUL KEGIATAN :

Belanja Jasa Konsultan Perencanaan Pembuatan Gedung Arsip UPPD PADANG SIDEMPUAN

LOKASI PEKERJAAN :

JLN. TGK RIZAL NURDIN

DISETUJUI OLEH :

KUASA PENGGUNA ANGGARAN
BADAN PENGELOLAAN PAJAK DAN RETRIBUSI DAERAH
KEPALA UPT PPD PADANG SIDEMPUAN

ABDULLAH AFIFUDDIN LUBIS, SE, MAP
NIP. 19731017 200312 1 003

DIPERIKSA OLEH :

PEJABAT PEMBUAT KOMITMEN
BADAN PENGELOLAAN PAJAK DAN RETRIBUSI

MAISYARAH, SE
NIP. 19790511 200902 2 002

KONSULTAN PERENCANAAN :

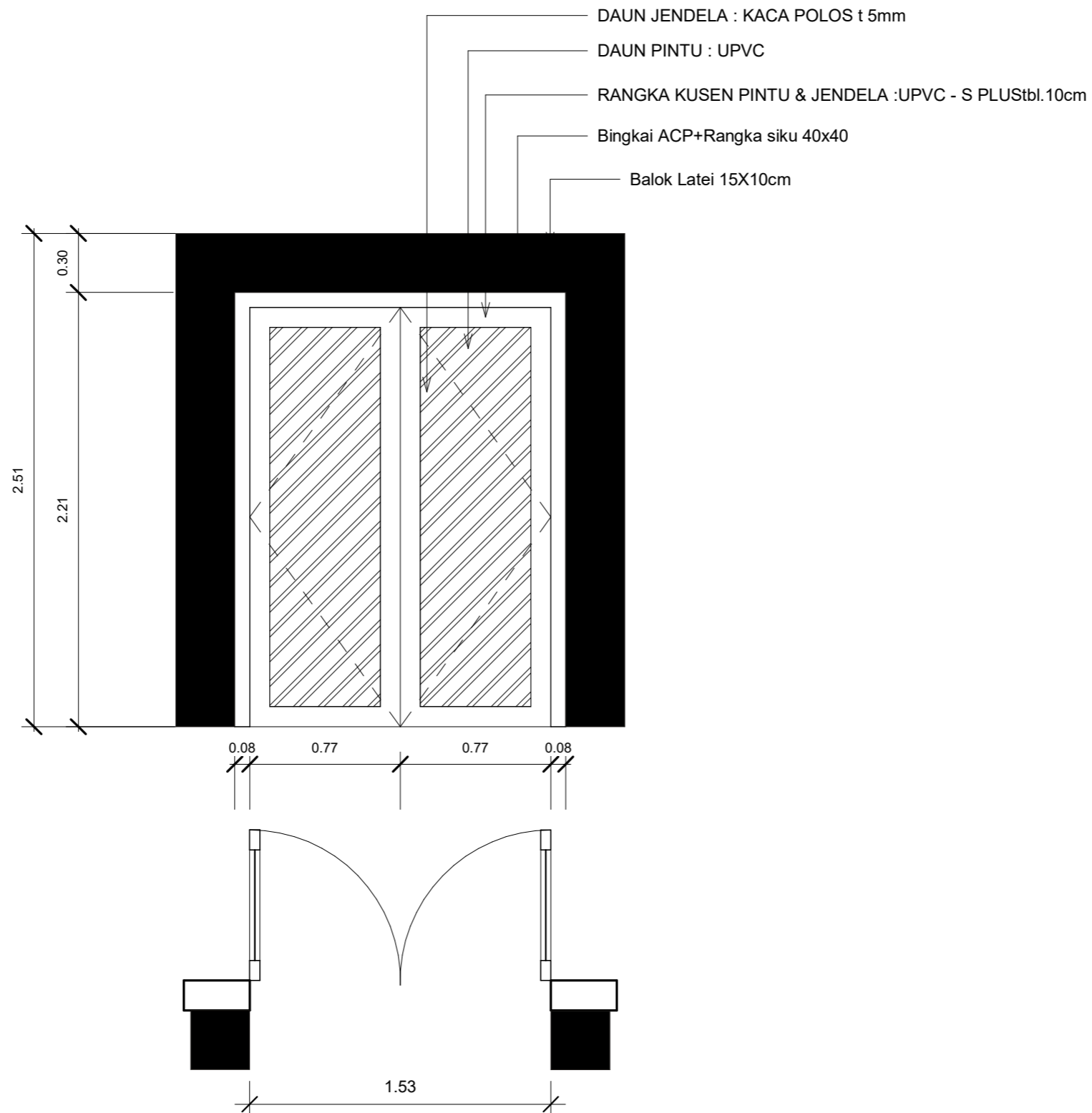
CV. PURI INDAH
BIBO ARCHITECTURE / SIPIL ENGINEERING
Jln. Sekeloa Gg Ikhlas Barat No. 10 Kec. Medan Denai, Kota Medan

TEAM LEADER :	STRUKTUR :	CAD OPERATOR :
<u>YANDRI HASAN, ST</u>	<u>MUHAMMAD RUDI, ST</u>	<u>NENI PRATIWI</u>

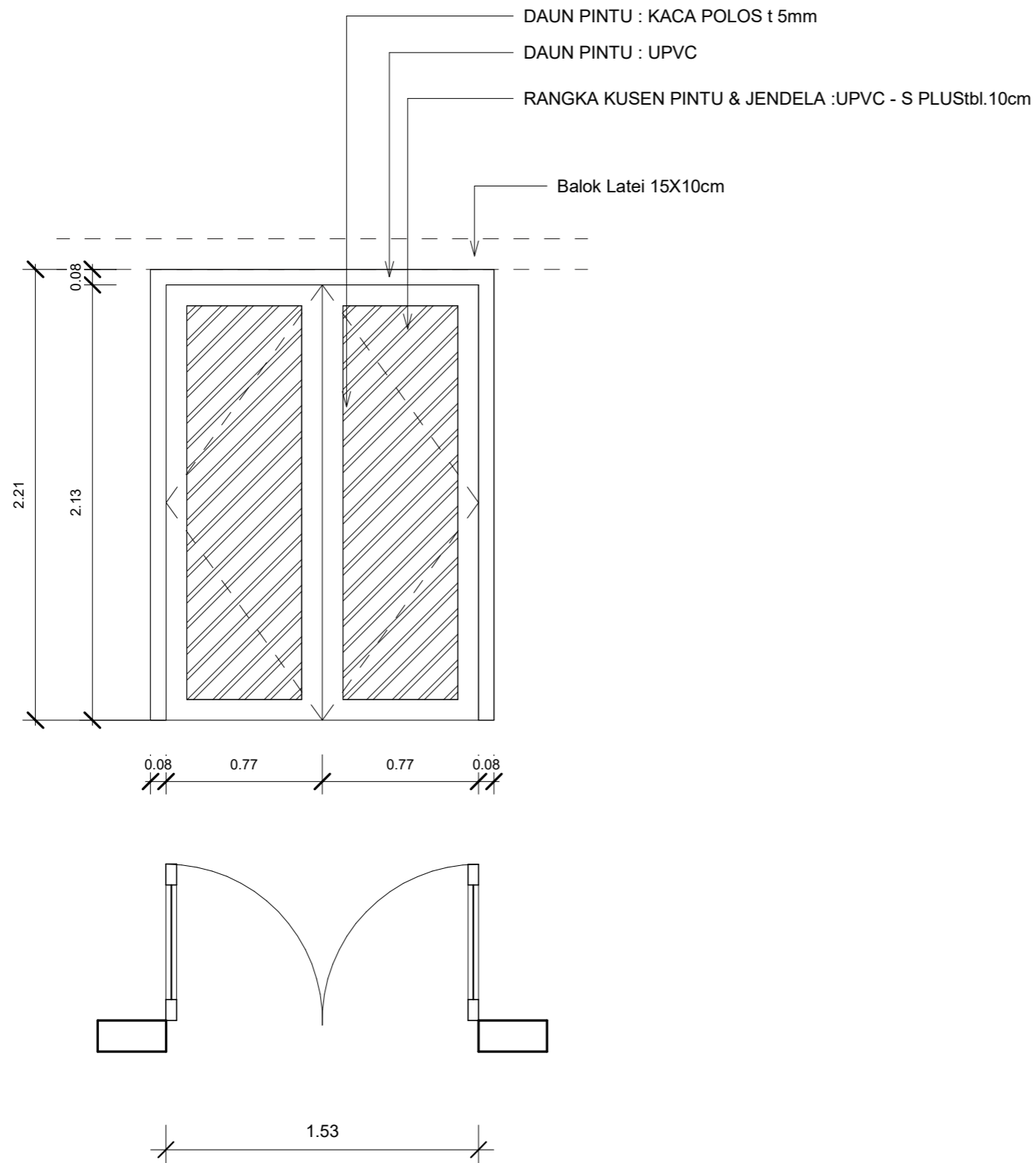
JUDUL GAMBAR :

Detail Kusen PD1

TANGGAL	NO LEMBAR	SKALA
Issue Date	Ars Ars 128	1 : 25



TIPE & MATERIAL	PDI - UPVC + Bingkai ACP (Rangka siku 40x40)
KUSEN	UPVC
AKSESORIS	Engsel stainless steel 5"x3"x3"mm, 3unit/daun, lock case, lever handle, cylinder



TIPE & MATERIAL	PD2 - UPVC
KUSEN	UPVC
AKSESORIS	Engsel stainless steel 5"x3"x3"mm, 3unit/daun, lock case, lever handle, cylinder

PEMERINTAH PROVINSI SUMATERA UTARA
BPPRD UPT PPD PADANG SIDEMPUNAN



KETERANGAN :

NAMA KEGIATAN :

PENINGKATAN SARANA DAN PRASARANA APARATUR NEGARA

JUDUL KEGIATAN :

Belanja Jasa Konsultan Perencanaan Pembuatan Gedung Arsip UPPD PADANG SIDEMPUNAN

LOKASI PEKERJAAN :

JLN. TGK RIZAL NURDIN

DISETUJUI OLEH :

KUASA PENGGUNA ANGGARAN
BADAN PENGELOLAAN PAJAK DAN RETRIBUSI DAERAH
KEPALA UPT PPD PADANG SIDEMPUNAN

ABDULLAH AFIFUDDIN LUBIS, SE, MAP
NIP. 19731017 200312 1 003

DIPERIKSA OLEH :

PEJABAT PEMBUAT KOMITMEN
BADAN PENGELOLAAN PAJAK DAN RETRIBUSI

MAISYARAH, SE
NIP. 19790511 200902 2 002

KONSULTAN PERENCANAAN :

CV. PURI INDAH
BIBO ARCHITECTURE / SIPIL ENGINEERING
Jln. Sekeloa Og Ikhlas Barat No. 10 Kec. Medan Denai, Kota Medan

TEAM LEADER :	STRUKTUR :	CAD OPERATOR :
<u>YANDRI HASAN, ST</u>	<u>MUHAMMAD RUDI, ST</u>	<u>NENI PRATIWI</u>

JUDUL GAMBAR :

Detail PD2

TANGGAL	NO LEMBAR	SKALA
Issue Date	Ars Ars 129	1 : 25



KETERANGAN :

NAMA KEGIATAN :

PENINGKATAN SARANA DAN PRASARANA APARATUR NEGARA

JUDUL KEGIATAN :

Belanja Jasa Konsultan Perencanaan Pembuatan Gedung Arsip UPPD PADANG SIDEMPUAN

LOKASI PEKERJAAN :

JLN. TGK RIZAL NURDIN

DISETUJUI OLEH :

KUASA PENGGUNA ANGGARAN
BADAN PENGELOLAAN PAJAK DAN RETRIBUSI DAERAH
KEPALA UPT PPD PADANG SIDEMPUAN

ABDULLAH AFIFUDDIN LUBIS, SE, MAP
NIP. 19731017 200312 1 003

DIPERIKSA OLEH :

PEJABAT PEMBUAT KOMITMEN
BADAN PENGELOLAAN PAJAK DAN RETRIBUSI

MAISYARAH, SE
NIP. 19790511 200902 2 002

KONSULTAN PERENCANAAN :

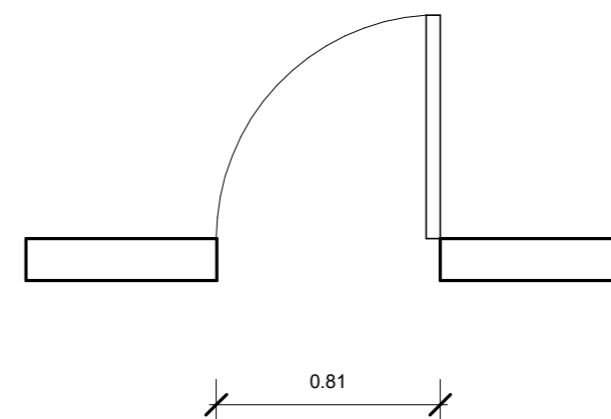
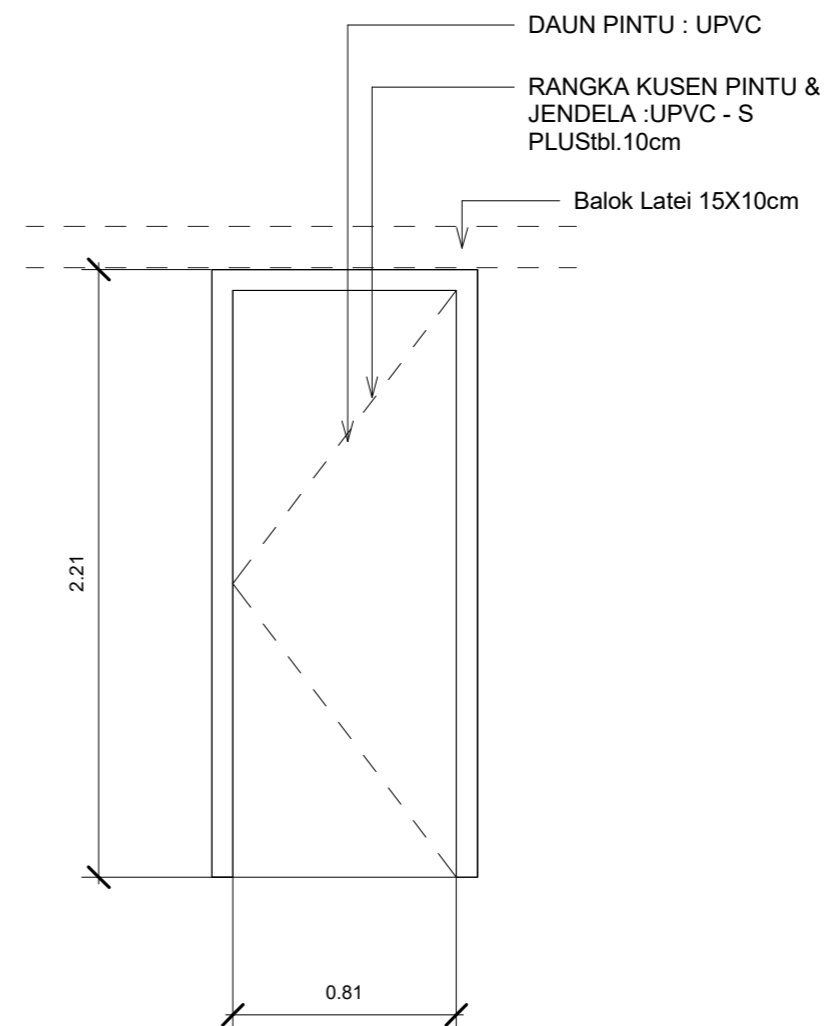
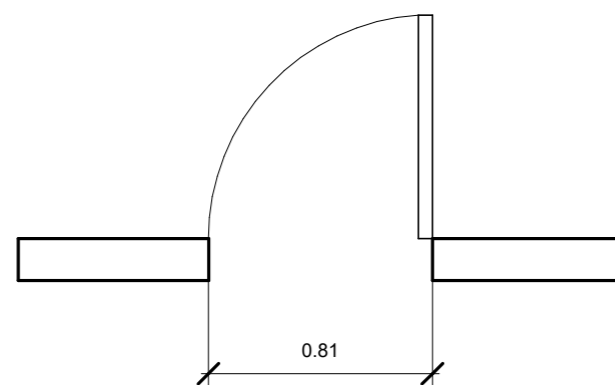
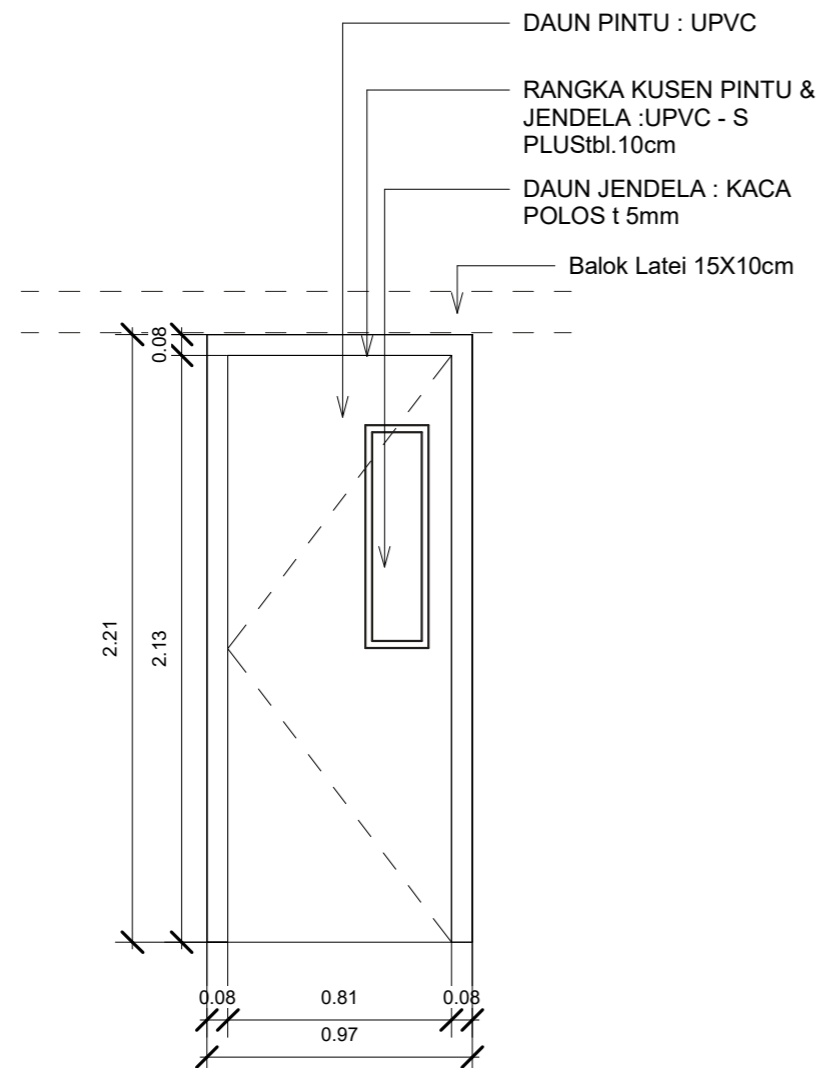
CV. PURI INDAH
BIBO ARCHITECTURE / SIPIL ENGINEERING
Jln. Sekeloa Gg Ikhlas Barat No. 10 Kec. Medan Denai, Kota Medan

TEAM LEADER :	STRUKTUR :	CAD OPERATOR :
<u>YANDRI HASAN, ST</u>	<u>MUHAMMAD RUDI, ST</u>	<u>NENI PRATIWI</u>

JUDUL GAMBAR :

Detail Pintu P1&P2

TANGGAL	NO LEMBAR	SKALA
Issue Date	Ars Ars 130	1 : 25



TIPE & MATERIAL	P1 - UPVC	TIPE & MATERIAL	P2 - UPVC
KUSEN	UPVC	KUSEN	UPVC
AKSESORIS	Engsel stainless steel 5"x3"x3"mm, 3unit/daun, lock case, lever handle, cylinder	AKSESORIS	Engsel stainless steel 5"x3"x3"mm, 3unit/daun, lock case, lever handle, cylinder



KETERANGAN :

NAMA KEGIATAN :

PENINGKATAN SARANA DAN PRASARANA APARATUR NEGARA

JUDUL KEGIATAN :

Belanja Jasa Konsultan Perencanaan Pembuatan Gedung Arsip UPPD PADANG SIDEMPUNAN

LOKASI PEKERJAAN :

JLN. TGK RIZAL NURDIN

DISETUJUI OLEH :

KUASA PENGGUNA ANGGARAN
BADAN PENGELOLAAN PAJAK DAN RETRIBUSI DAERAH
KEPALA UPT PPD PADANG SIDEMPUNAN

ABDULLAH AFIFUDDIN LUBIS, SE, MAP
NIP. 19731017 200312 1 003

DIPERIKSA OLEH :

PEJABAT PEMBUAT KOMITMEN
BADAN PENGELOLAAN PAJAK DAN RETRIBUSI

MAISYARAH, SE
NIP. 19790511 200902 2 002

KONSULTAN PERENCANAAN :

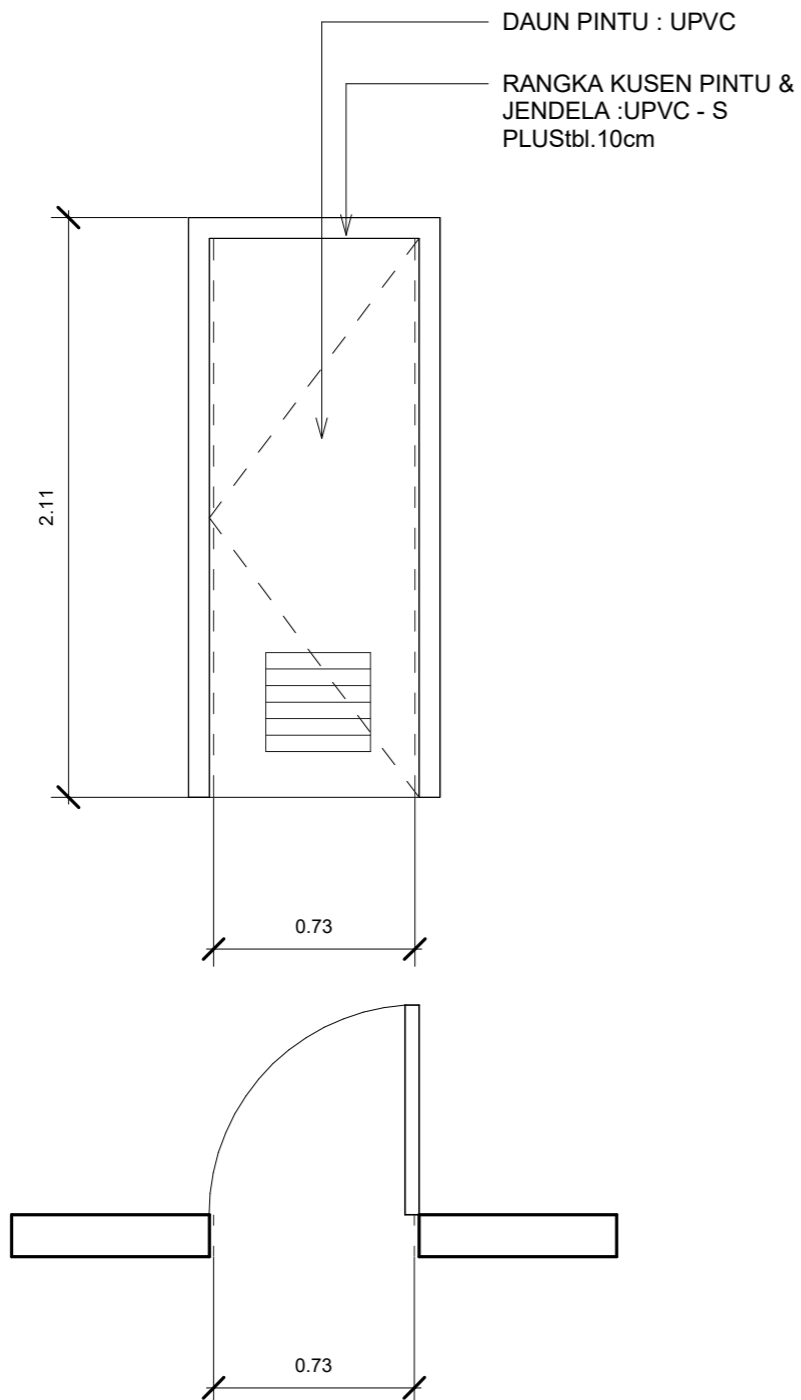
CV. PURI INDAH
BIBO ARCHITECTURE / SIPIL ENGINEERING
Jln. Sekeloa Og Ikhlas Barat No. 10 Kec. Medan Denai, Kota Medan

TEAM LEADER :	STRUKTUR :	CAD OPERATOR :
<u>YANDRI HASAN, ST</u>	<u>MUHAMMAD RUDI, ST</u>	<u>NENI PRATIWI</u>

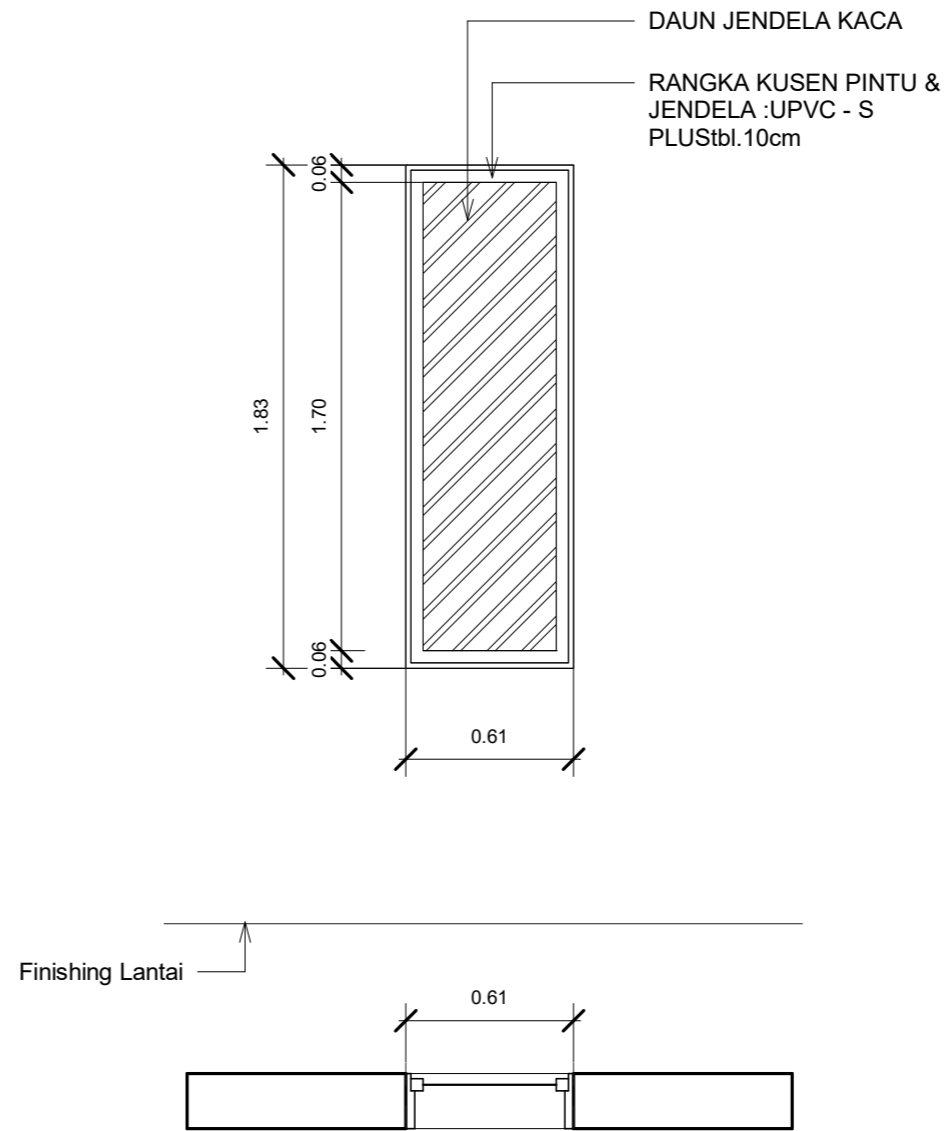
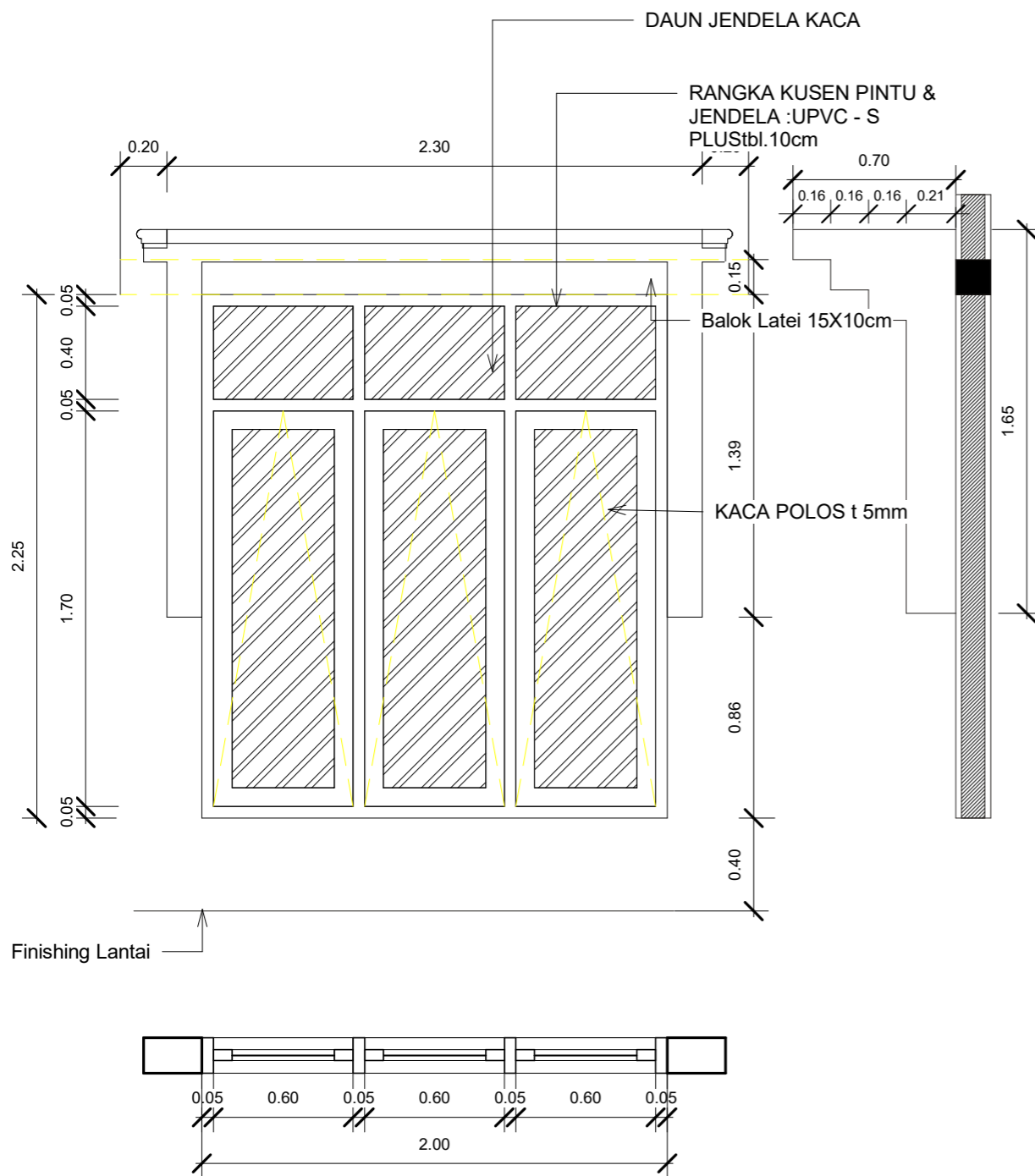
JUDUL GAMBAR :

Detail Pintu P4



TANGGAL	NO LEMBAR	SKALA
Issue Date	Ars Ars 131	1 : 25



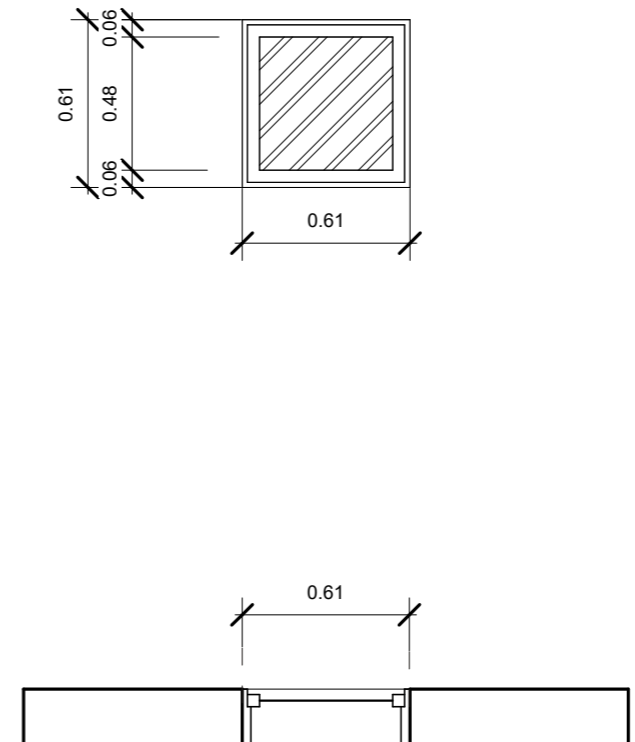
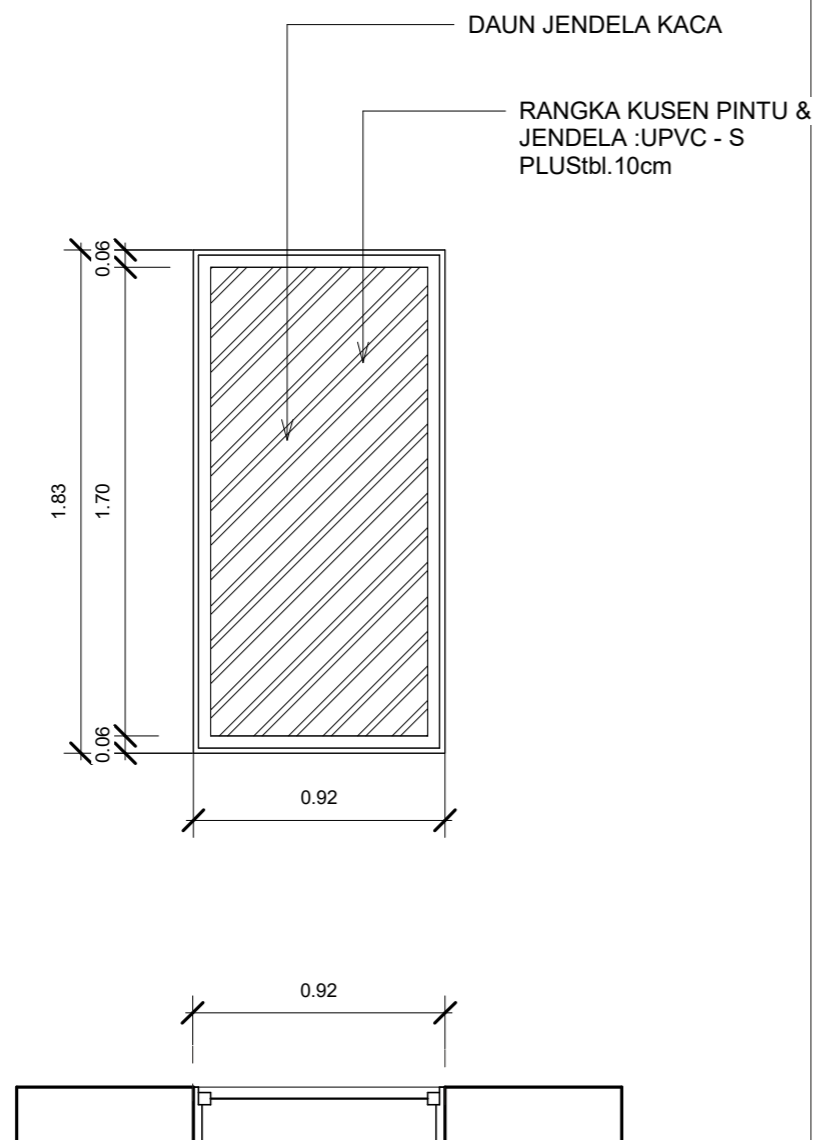
TIPE & MATERIAL	PD4 - UPVC
KUSEN	UPVC
AKSESORIS	Engsel stainless steel 5"x3"x3"mm, 3unit/daun, lock case, lever handle, cylinder



TIPE & MATERIAL	J1 - UPVC + Bingkai ACP	TIPE & MATERIAL	J2 - UPVC + Bingkai ACP
KUSEN	UPVC	KUSEN	UPVC
AKSESORIS	Engsel stainless steel 5"x3"x3"mm, 3unit/daun, lock case, lever handle, cylinder	AKSESORIS	Engsel stainless steel 5"x3"x3"mm, 3unit/daun, lock case, lever handle, cylinder


KETERANGAN :		
 DINAS PERUMAHAN KAWASAN PERMUKIMAN DAN PENATAAN RUANG KOTA MEDAN		
NAMA KEGIATAN :		
PERENCANAAN DED PEMBANGUNAN GEDUNG KANTOR		
JUDUL KEGIATAN :		
Belanja Jasa Konsultan Perencanaan Pembuatan Gedung Arsip UPPD PADANG SIDEMPUAN		
LOKASI PEKERJAAN :		
JLN. TGK RIZAL NURDIN		
DISETUJUI OLEH :		
KEPALA BIDANG PBL (PENATAAN BANGUNAN DAN LINGKUNGAN) PEJABAT PEMBUAT KOMITMEN (PPK)		
<u>IKHWANZA SYAHPUTRA, ST, MT</u> NIP. 19750712 200604 1 011		
DIPERIKSA OLEH :		
PEJABAT PELAKSANA TEKNIS KEGIATAN (PPTK)		
<u>NAZAMUDDIN PANE, ST</u> NIP. 19721024 200212 1 003		
DIPERIKSA OLEH :		
TIM TEKNIS KEGIATAN		
KETUA	SEKETARIS	ANGGOTA
<small>DONI EDWIN SIREGAR, ST, MAP NIP. 19791214201001 1 017</small>	<small>HENDRA BUDIMAN BANJUREA, ST NIP. 1980118200312 1 004</small>	<small>SALMAN ALFARISIL, ST NIP. 19770524 201001 1 017</small>
KONSULTAN PERENCANAAN :		
 PT . BUMI TORAN KENCANA Jalan Bunga Cempaka No 31E		
TEAM LEADER :	ARSITEK :	STRUKTUR :
<small>SURANTO, ST</small>	<small>HERU ARDANA, ST</small>	<small>MUHAMMAD KHAWAN, ST</small>
JUDUL GAMBAR :		
Detail Jendela J1&J2		
TANGGAL	NO LEMBAR	SKALA
Issue Date	Ars Ars 132	1 : 25

01/15/2023 07:55:43



TIPE & MATERIAL	J3 - UPVC + Bingkai ACP	TIPE & MATERIAL	BV - UPVC + Bingkai ACP
KUSEN	UPVC	KUSEN	UPVC
AKSESORIS	Engsel stainless steel 5"x3"x3"mm, 3unit/daun, lock case, lever handle, cylinder	AKSESORIS	

KETERANGAN :

 **DINAS PERUMAHAN KAWASAN PERMUKIMAN DAN PENATAAN RUANG KOTA MEDAN**

NAMA KEGIATAN :
PERENCANAAN DED PEMBANGUNAN GEDUNG KANTOR

JUDUL KEGIATAN :
 Belanja Jasa Konsultan Perencanaan Pembuatan Gedung Arsip UPPD PADANG SIDEMPUAN


LOKASI PEKERJAAN :
 JLN. TGK RIZAL NURDIN

DISETUJUI OLEH :
 KEPALA BIDANG PBL (PENATAAN BANGUNAN DAN LINGKUNGAN) PEJABAT PEMBUAT KOMITMEN (PPK)
IKHWANZA SYAHPUTRA, ST, MT
 NIP. 19750712 200604 1 011

DIPERIKSA OLEH :
 PEJABAT PELAKSANA TEKNIS KEGIATAN (PPTK)
NAZAMUDDIN PANE, ST
 NIP. 19721024 200212 1 003

DIPERIKSA OLEH :
 TIM TEKNIS KEGIATAN

KETUA	SEKETARIS	ANGGOTA
<u>DONI EDWIN SIREGAR, ST, MAP</u> NIP. 19791214201001 1 017	<u>HENDRA BUDIMAN BANJUREA, ST</u> NIP. 1980118200312 1 004	<u>SALMAN AL FARISI, ST</u> NIP. 19770524 201001 1 017

KONSULTAN PERENCANAAN :
 **PT . BUMI TORAN KENCANA**
 Jalan Bunga Cempaka No 31E

TEAM LEADER :	ARSITEK :	STRUKTUR :	MEKANIKAL / ELEKTRIKAL :
<u>SURANTO, ST</u>	<u>HERU ARDANA, ST</u>	<u>MUHAMMAD KHAWAN, ST</u>	<u>ANMAD HEATYAH POKHAN, ST</u>

JUDUL GAMBAR :
Detail Jendela J3

TANGGAL	NO LEMBAR	SKALA
Issue Date	Ars Ars 133	1 : 25



KETERANGAN :

NAMA KEGIATAN :

PENINGKATAN SARANA DAN PRASARANA APARATUR NEGARA

JUDUL KEGIATAN :

Belanja Jasa Konsultan Perencanaan Pembuatan Gedung Arsip UPPD PADANG SIDEMPUNAN

LOKASI PEKERJAAN :

JLN. TGK RIZAL NURDIN

DISETUJUI OLEH :

KUASA PENGGUNA ANGGARAN
BADAN PENGELOLAAN PAJAK DAN RETRIBUSI DAERAH
KEPALA UPT PPD PADANG SIDEMPUNAN

ABDULLAH AFIFUDDIN LUBIS, SE, MAP
NIP. 19731017 200312 1 003

DIPERIKSA OLEH :

PEJABAT PEMBUAT KOMITMEN
BADAN PENGELOLAAN PAJAK DAN RETRIBUSI

MAISYARAH, SE
NIP. 19790511 200902 2 002

KONSULTAN PERENCANAAN :

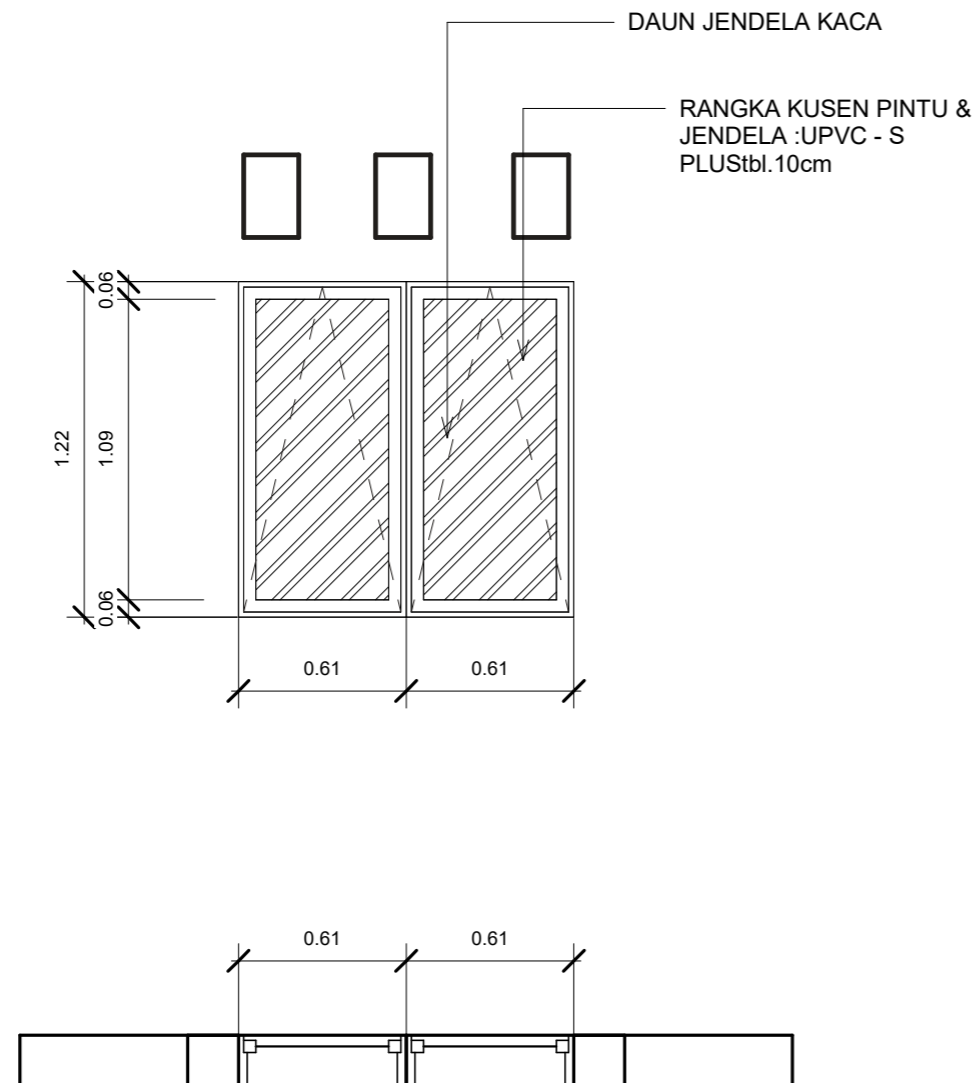
CV. PURI INDAH
BIBO ARCHITECTURE / SIPIL ENGINEERING
Jln. Sekeloa Gg Ikhlas Barat No. 10 Kec. Medan Denai, Kota Medan

TEAM LEADER :	STRUKTUR :	CAD OPERATOR :
<u>YANDRI HASAN, ST</u>	<u>MUHAMMAD RUDI, ST</u>	<u>NENI PRATIWI</u>

JUDUL GAMBAR :

Detail Jendela J2a

TANGGAL	NO LEMBAR	SKALA
Issue Date	Ars Ars 134	1 : 25



TIPE & MATERIAL	J3 - UPVC + Bingkai ACP
KUSEN	UPVC
AKSESORIS	Engsel staines steel 5"x3"x3"mm, 3unit/daun, lock case, lever handle, cylinder



KETERANGAN :

NAMA KEGIATAN :

PENINGKATAN SARANA DAN PRASARANA APARATUR NEGARA

JUDUL KEGIATAN :

Belanja Jasa Konsultan Perencanaan Pembuatan Gedung Arsip UPPD PADANG SIDEMPUNAN

LOKASI PEKERJAAN :

JLN. TGK RIZAL NURDIN

DISETUJUI OLEH :

KUASA PENGGUNA ANGGARAN
BADAN PENGELOLAAN PAJAK DAN RETRIBUSI DAERAH
KEPALA UPT PPD PADANG SIDEMPUNAN

ABDULLAH AFIFUDDIN LUBIS, SE, MAP
NIP. 19731017 200312 1 003

DIPERIKSA OLEH :

PEJABAT PEMBUAT KOMITMEN
BADAN PENGELOLAAN PAJAK DAN RETRIBUSI

MAISYARAH, SE
NIP. 19790511 200902 2 002

KONSULTAN PERENCANAAN :

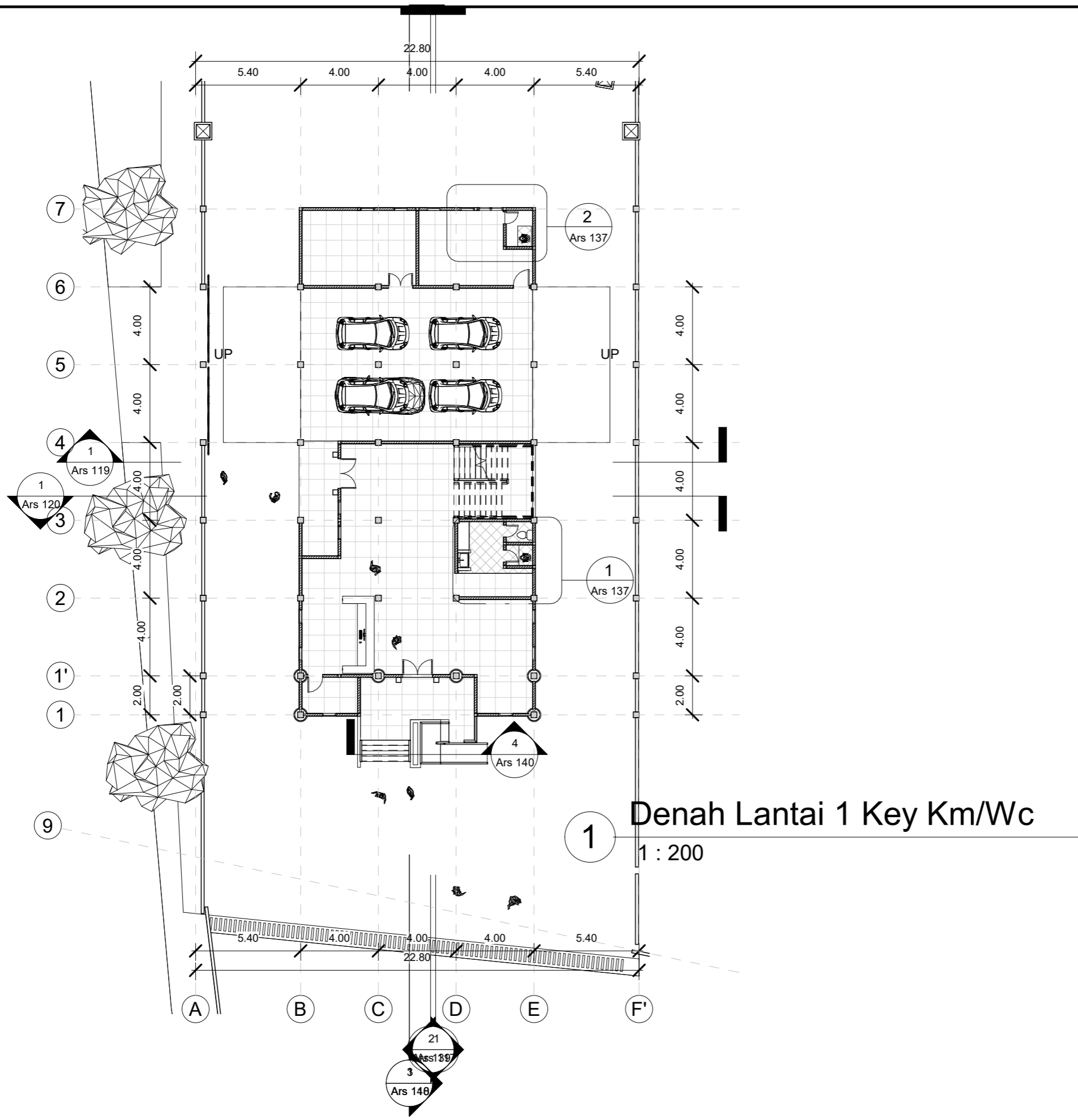
CV. PURI INDAH
BIBO ARCHITECTURE / SIPIL ENGINEERING
Jln. Sekeloa Og Ikhlas Barat No. 10 Kec. Medan Denai, Kota Medan

TEAM LEADER :	STRUKTUR :	CAD OPERATOR :
<u>YANDRI HASAN, ST</u>	<u>MUHAMMAD RUDI, ST</u>	<u>NENI PRATIWI</u>

JUDUL GAMBAR :

Key Pland Km/Wc

TANGGAL	NO LEMBAR	SKALA
Issue Date	Ars Ars 135	1 : 200





KETERANGAN :

NAMA KEGIATAN :

PENINGKATAN SARANA DAN PRASARANA APARATUR NEGARA

JUDUL KEGIATAN :

Belanja Jasa Konsultan Perencanaan Pembuatan Gedung Arsip UPPD PADANG SIDEMPUAN

LOKASI PEKERJAAN :

JLN. TGK RIZAL NURDIN

DISETUJUI OLEH :

KUASA PENGGUNA ANGGARAN
BADAN PENGELOLAAN PAJAK DAN RETRIBUSI DAERAH
KEPALA UPT PPD PADANG SIDEMPUAN

ABDULLAH AFIFUDDIN LUBIS, SE, MAP
NIP. 19731017 200312 1 003

DIPERIKSA OLEH :

PEJABAT PEMBUAT KOMITMEN
BADAN PENGELOLAAN PAJAK DAN RETRIBUSI

MAISYARAH, SE
NIP. 19790511 200902 2 002

KONSULTAN PERENCANAAN :

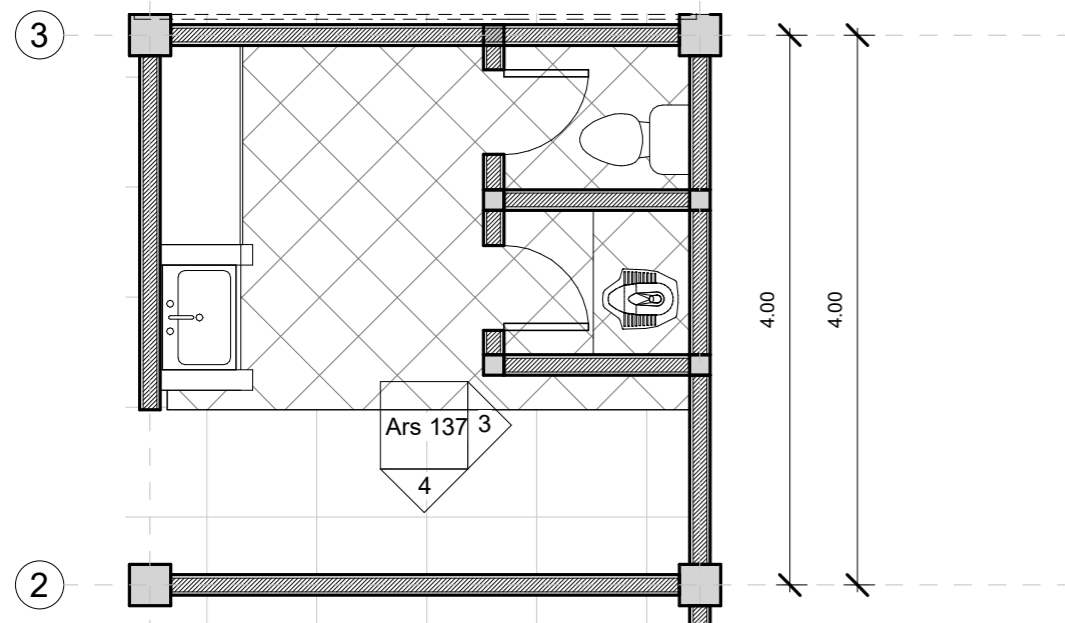
CV. PURI INDAH
BIBO ARCHITECTURE / SIPIL ENGINEERING
Jln. Sekeloa Gg Ikhlas Barat No. 10 Kec. Medan Denai, Kota Medan

TEAM LEADER :	STRUKTUR :	CAD OPERATOR :
<u>YANDRI HASAN, ST</u>	<u>MUHAMMAD RUDI, ST</u>	<u>NENI PRATIWI</u>

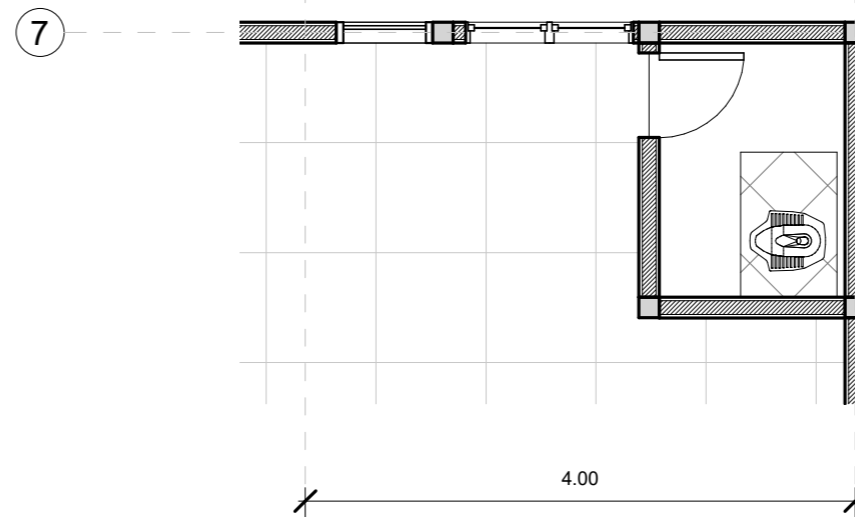
JUDUL GAMBAR :

Detail Km/Wc Lt1(Tipe1)

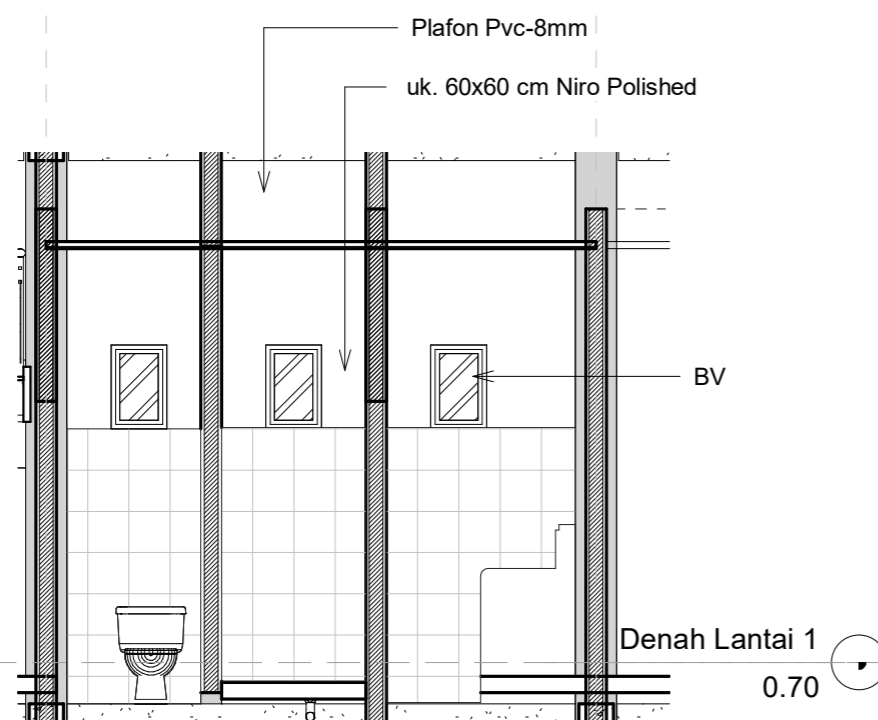
TANGGAL	NO LEMBAR	SKALA
Issue Date	Ars Ars 137	1 : 50



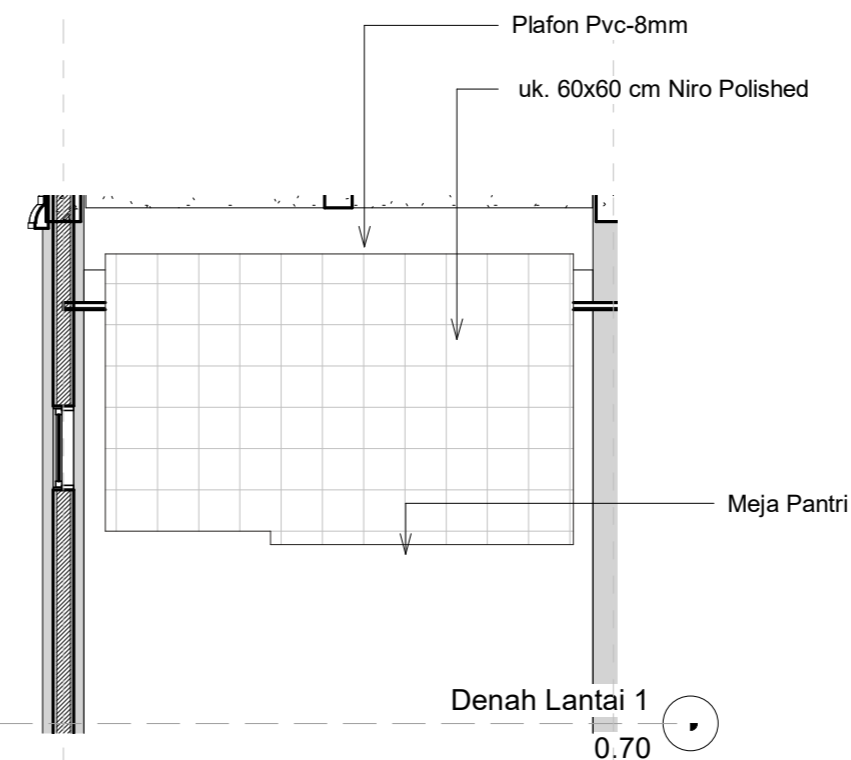
1 Denah Lt 1 Km/Wc Tipe 1
1 : 50



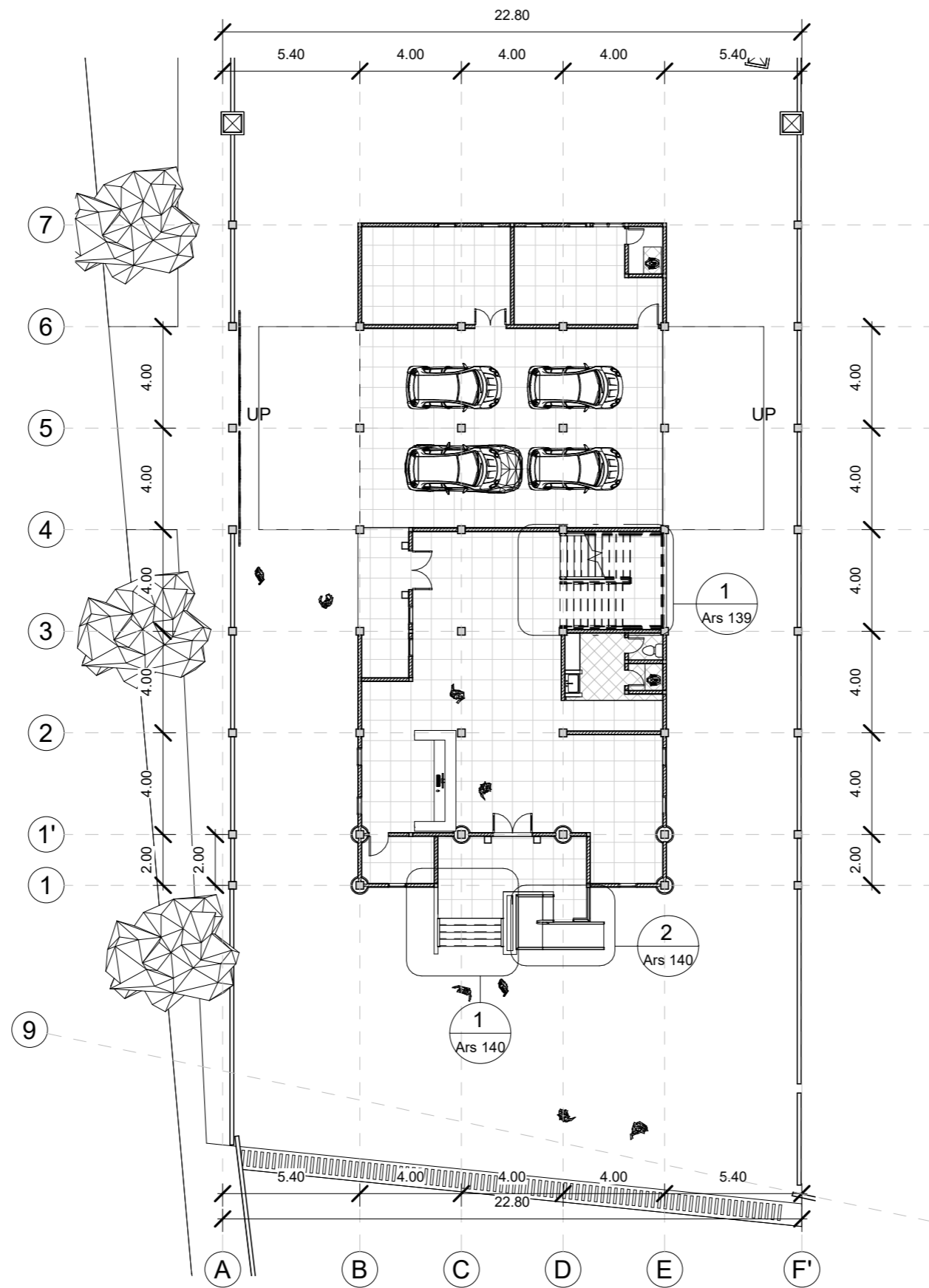
2 Denah Lt 1 Km/Wc Tipe 2
1 : 50





3 2 - c
1 : 50



4 Elevation 1 - c
1 : 50



1 Denah Lt 1 Keyplan Akses
1 : 200

KETERANGAN :		
 DINAS PERUMAHAN KAWASAN PERMUKIMAN DAN PENATAAN RUANG KOTA MEDAN		
NAMA KEGIATAN :		
PERENCANAAN DED PEMBANGUNAN GEDUNG KANTOR		
JUDUL KEGIATAN :		
Belanja Jasa Konsultan Perencanaan Pembuatan Gedung Arsip UPPD PADANG SIDEMPUAN		
LOKASI PEKERJAAN :		
JLN. TGK RIZAL NURDIN		
DISETUJUI OLEH :		
KEPALA BIDANG PBL (PENATAAN BANGUNAN DAN LINGKUNGAN) PEJABAT PEMBUAT KOMITMEN (PPK)		
IKHWANZA SYAHPUTRA, ST, MT NIP. 19750712 200604 1 011		
DIPERIKSA OLEH :		
PEJABAT PELAKSANA TEKNIS KEGIATAN (PPTK)		
NAZAMUDDIN PANE, ST NIP. 19721024 200212 1 003		
DIPERIKSA OLEH :		
TIM TEKNIS KEGIATAN		
KETUA	SEKETARIS	ANGGOTA
DONI EDWIN SIREGAR, ST, MAP NIP. 19791214201001 1 017	HENDRA BUDIMAN BANJUREA, ST NIP. 1980118200312 1 004	SALMAN AL FARISI, ST NIP. 19770524 201001 1 017
KONSULTAN PERENCANAAN :		
 PT . BUMI TORAN KENCANA Jalan Bunga Cempaka No 31E		
TEAM LEADER :	ARSITEK :	STRUKTUR :
		MEKANIKAL / ELEKTRIKAL :
SURANTO, ST	HERU ARDANA, ST	MUHAMMAD KHAWAN, ST
		ANMAD HEATYAH POKHAN, ST
JUDUL GAMBAR :		
Key Plan Akses		
TANGGAL	NO LEMBAR	SKALA
Issue Date	Ars Ars 138	1 : 200

01/15/2023 07:56:30



KETERANGAN :

NAMA KEGIATAN :

PENINGKATAN SARANA DAN PRASARANA APARATUR NEGARA

JUDUL KEGIATAN :

Belanja Jasa Konsultan Perencanaan Pembuatan Gedung Arsip UPPD PADANG SIDEMPUAN

LOKASI PEKERJAAN :

JLN. TGK RIZAL NURDIN

DISETUJUI OLEH :

KUASA PENGGUNA ANGGARAN
BADAN PENGELOLAAN PAJAK DAN RETRIBUSI DAERAH
KEPALA UPT PPD PADANG SIDEMPUAN

ABDULLAH AFIFUDDIN LUBIS, SE, MAP
NIP. 19731017 200312 1 003

DIPERIKSA OLEH :

PEJABAT PEMBUAT KOMITMEN
BADAN PENGELOLAAN PAJAK DAN RETRIBUSI

MAISYARAH, SE
NIP. 19790511 200902 2 002

KONSULTAN PERENCANAAN :

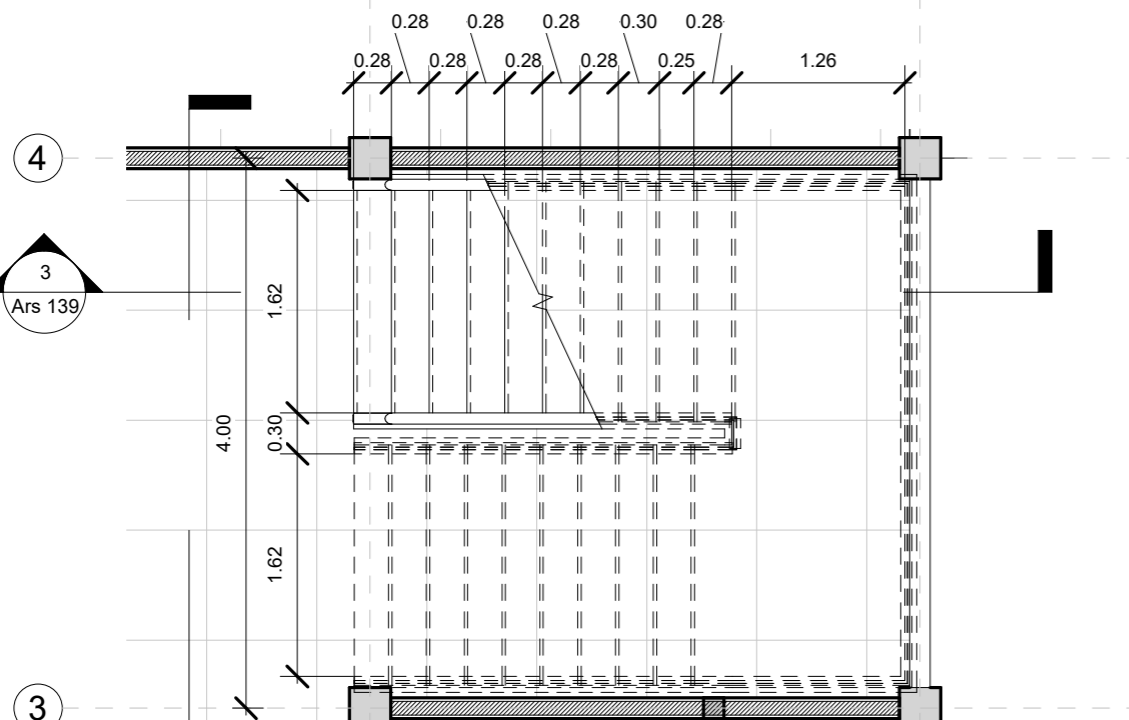
CV. PURI INDAH
BIBO ARCHITECTURE / SIPIL ENGINEERING
Jln. Sekeloa Gg Ikhlas Barat No. 10 Kec. Medan Denai, Kota Medan

TEAM LEADER :	STRUKTUR :	CAD OPERATOR :
YANDRI HASAN, ST	MUHAMMAD RUDI, ST	NENI PRATIWI

JUDUL GAMBAR :

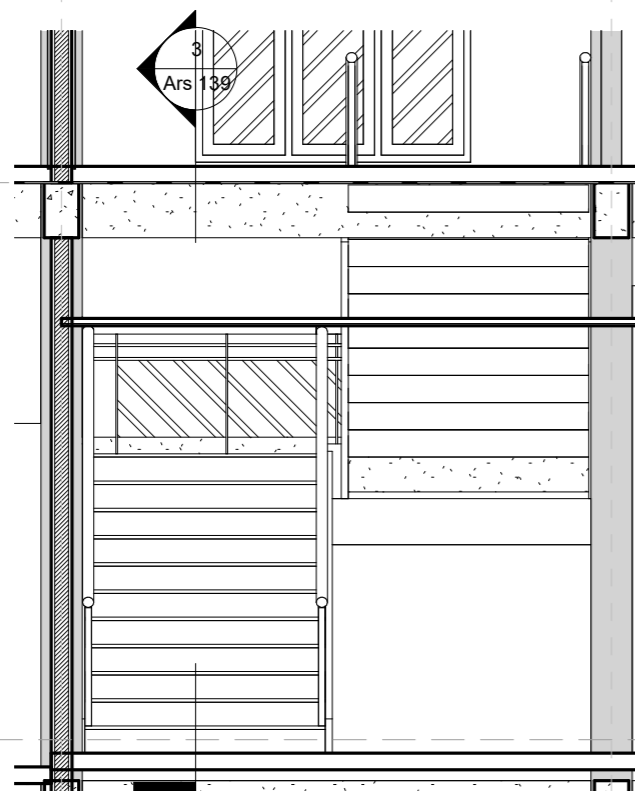
Detail Tangga 1

TANGGAL	NO LEMBAR	SKALA
Issue Date	Ars Ars 139	1 : 50



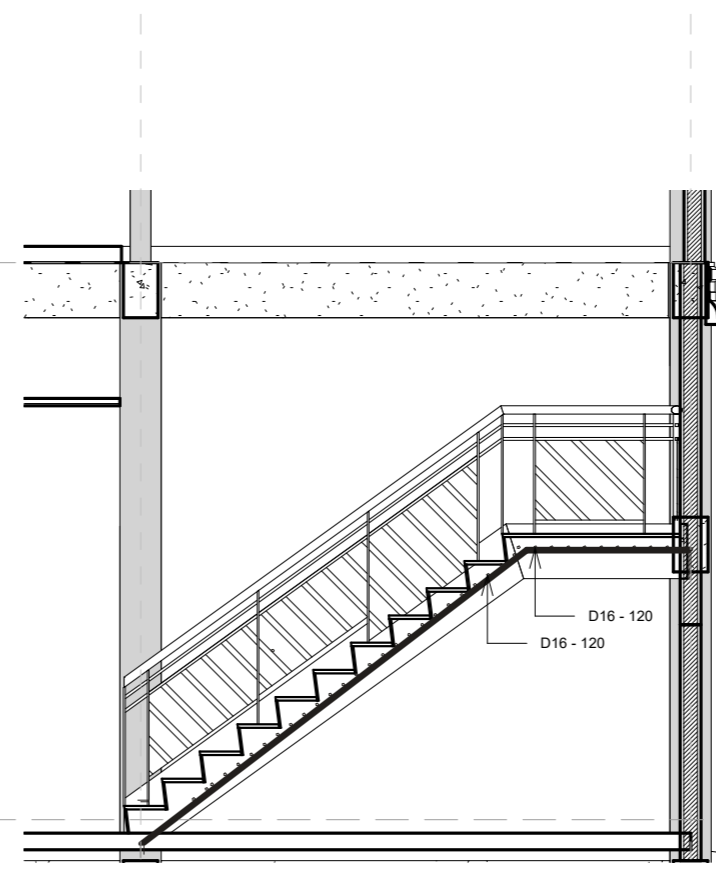
1 Denah Lt 1 Detail Tangga 1

1 : 50



2 Section 1

1 : 50



3 Section 2

1 : 50



KETERANGAN :

NAMA KEGIATAN :

PENINGKATAN SARANA DAN PRASARANA APARATUR NEGARA

JUDUL KEGIATAN :

Belanja Jasa Konsultan Perencanaan Pembuatan Gedung Arsip UPPD PADANG SIDEMPUAN

LOKASI PEKERJAAN :

JLN. TGK RIZAL NURDIN

DISETUJUI OLEH :

KUASA PENGGUNA ANGGARAN
BADAN PENGELOLAAN PAJAK DAN RETRIBUSI DAERAH
KEPALA UPT PPD PADANG SIDEMPUAN

ABDULLAH AFIFUDDIN LUBIS, SE, MAP
NIP. 19731017 200312 1 003

DIPERIKSA OLEH :

PEJABAT PEMBUAT KOMITMEN
BADAN PENGELOLAAN PAJAK DAN RETRIBUSI

MAISYARAH, SE
NIP. 19790511 200902 2 002

KONSULTAN PERENCANAAN :

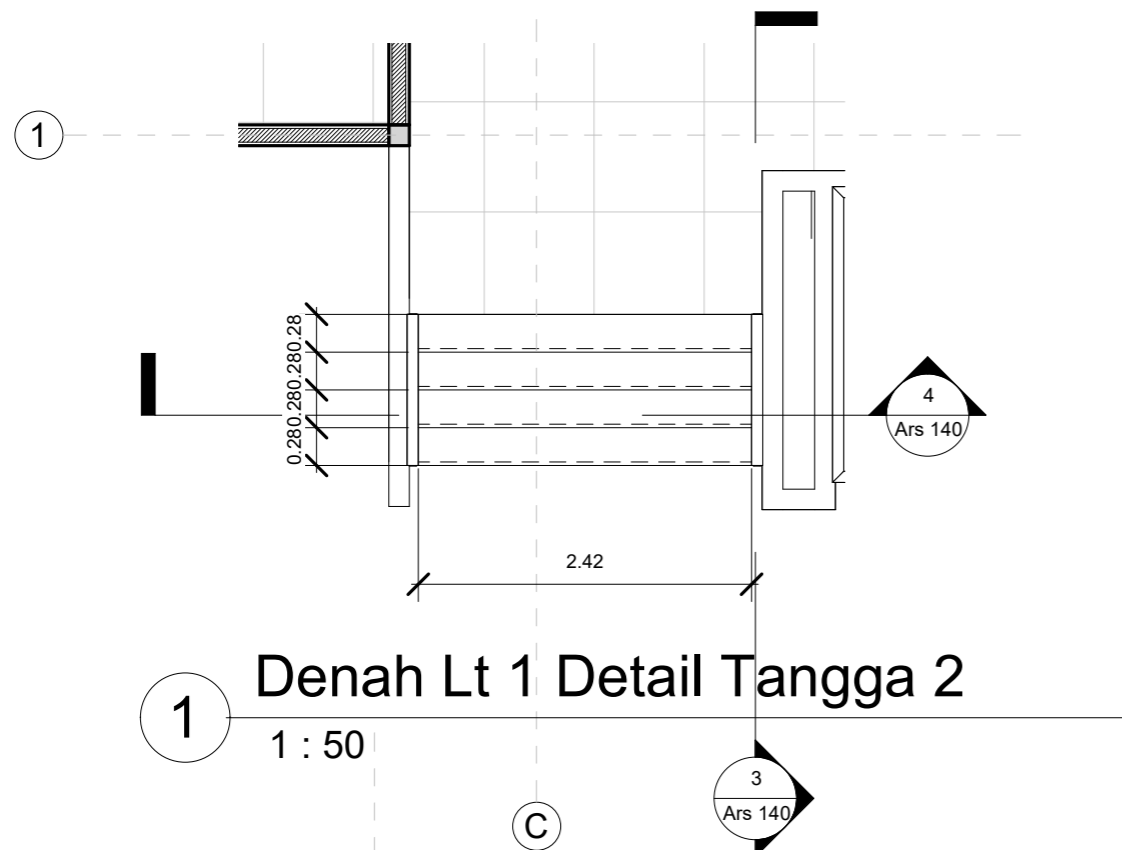
CV. PURI INDAH
BIBO ARCHITECTURE / SIPIL ENGINEERING
Jln. Sekeloa Gg Ikhlas Barat No. 10 Kec. Medan Denai, Kota Medan

TEAM LEADER :	STRUKTUR :	CAD OPERATOR :
YANDRI HASAN, ST	MUHAMMAD RUDI, ST	NENI PRATIWI

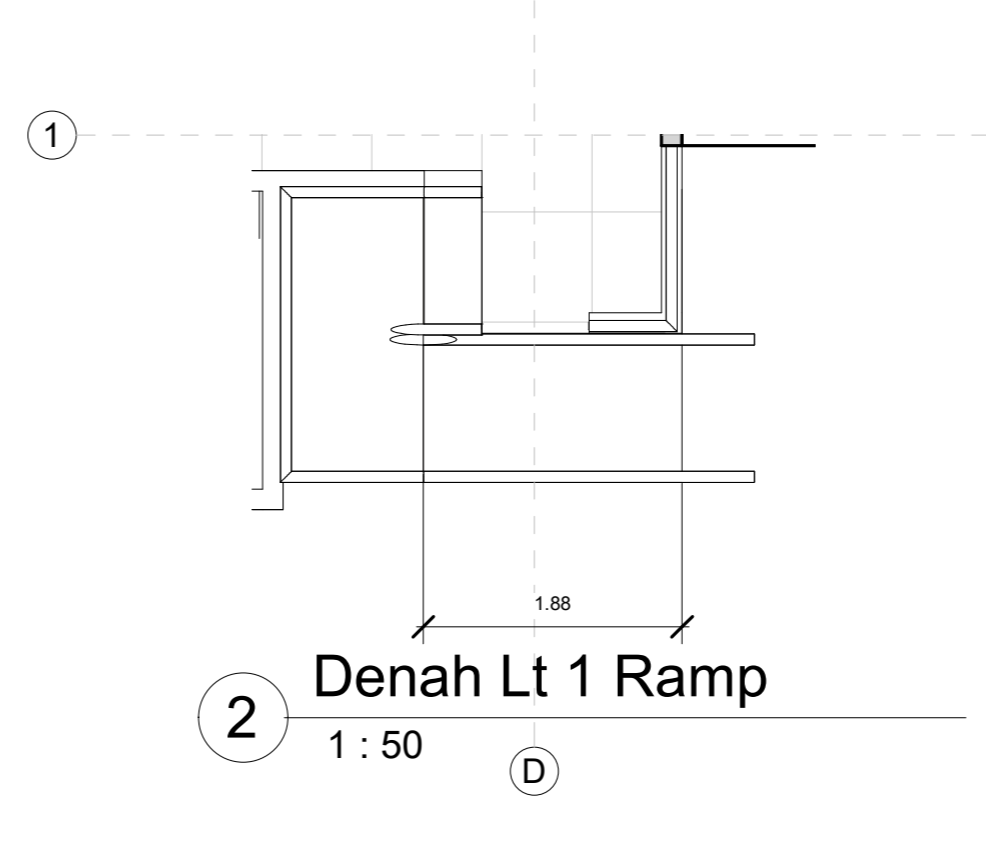
JUDUL GAMBAR :

Detail Tangga 2

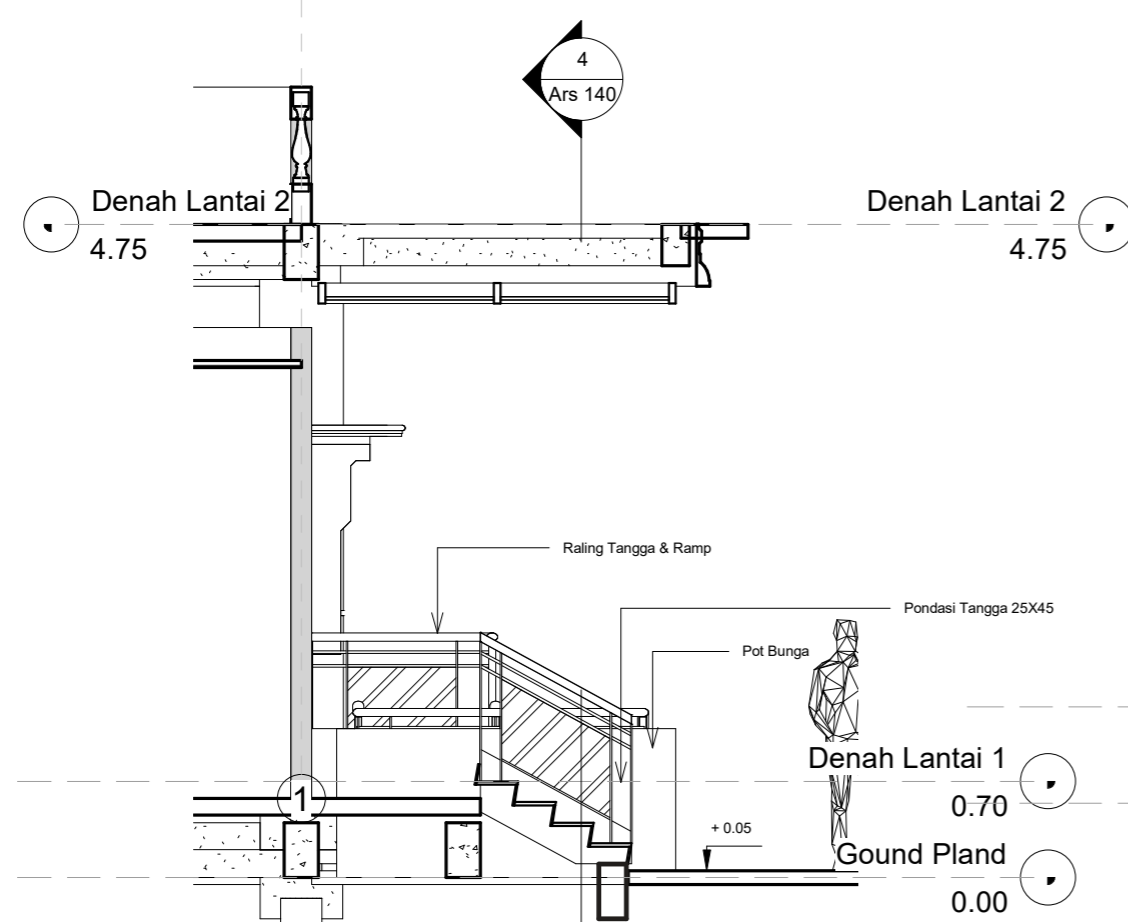
TANGGAL	NO LEMBAR	SKALA
Issue Date	Ars Ars 140	1 : 50



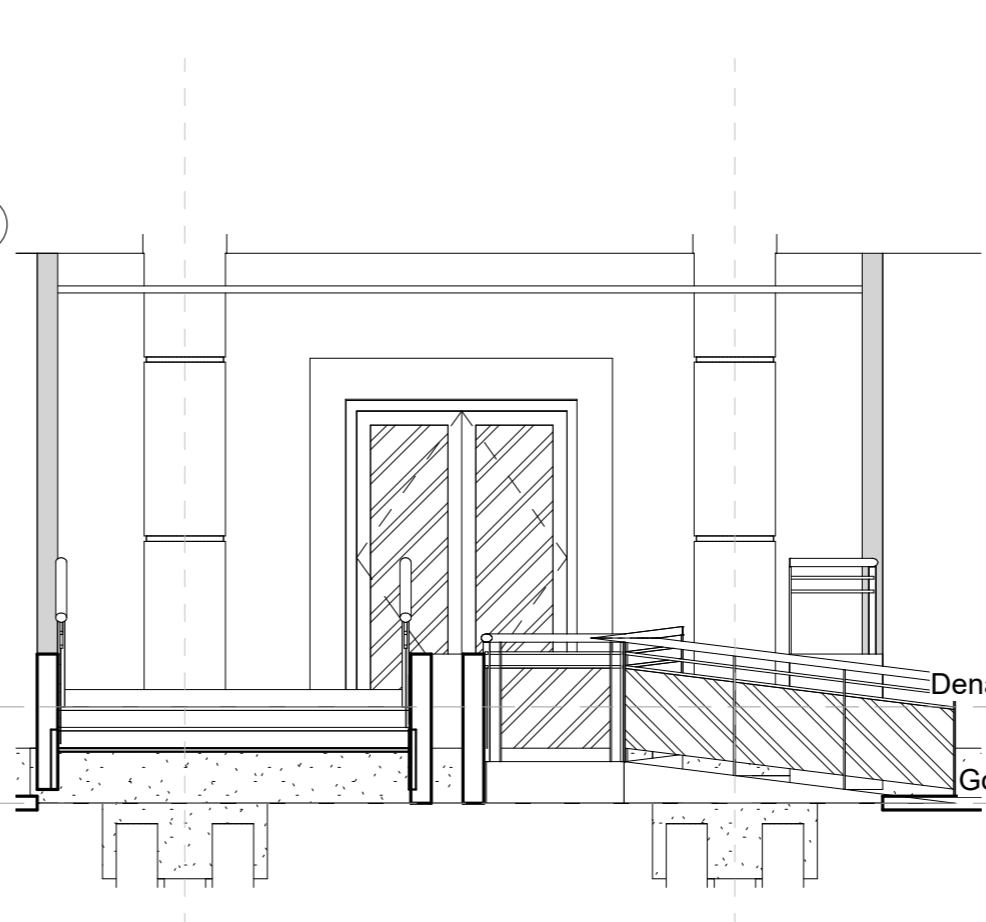
1 Denah Lt 1 Detail Tangga 2
1 : 50



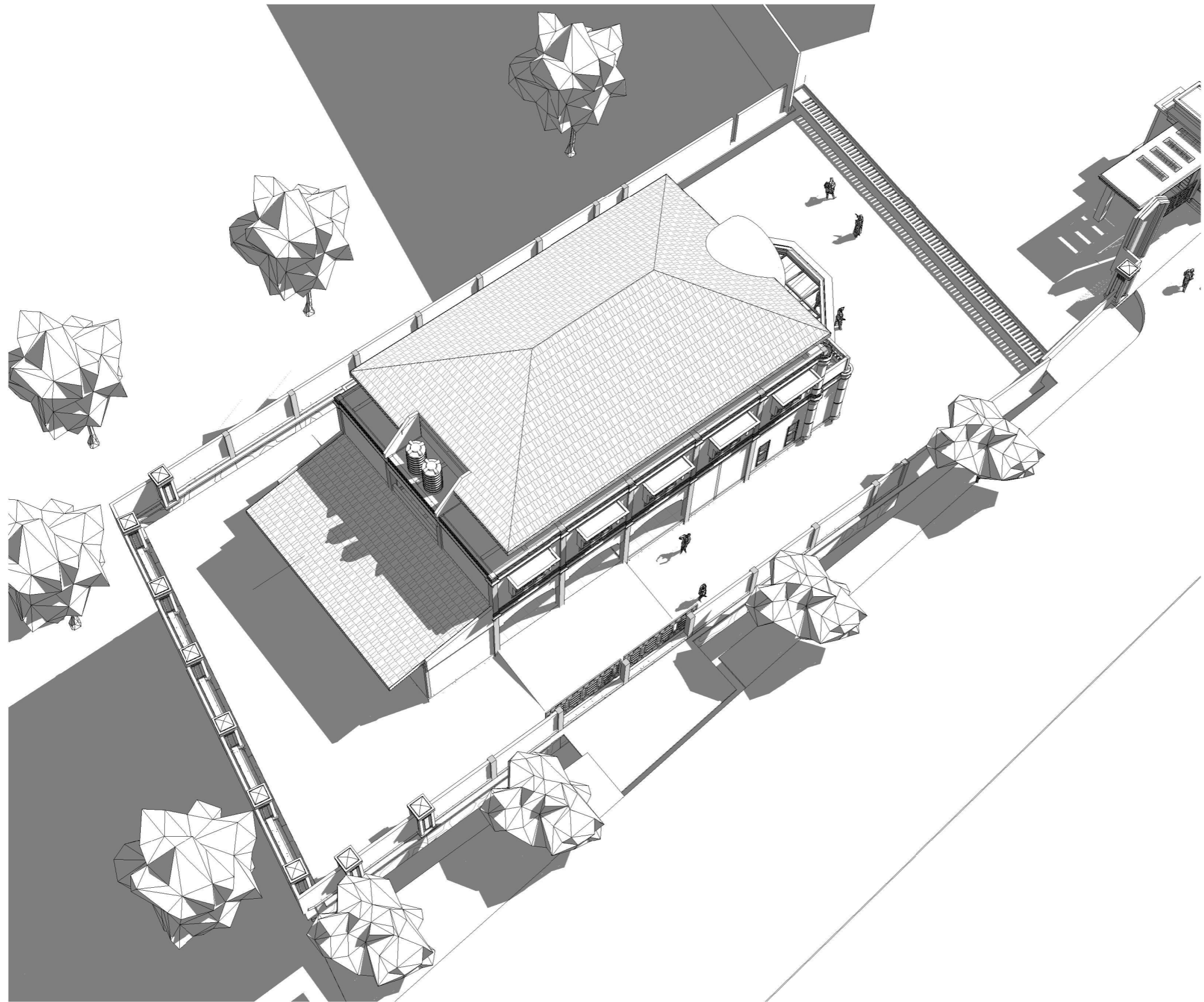
2 Denah Lt 1 Ramp
1 : 50



3 Section a-a
1 : 50



4 Section b-b
1 : 50



PEMERINTAH PROVINSI SUMATERA UTARA
BPPRD UPT PPD PADANG SEDEMPUNAN



KETERANGAN :

NAMA KEGIATAN :

PENINGKATAN SARANA DAN PRASARANA APARATUR NEGARA

JUDUL KEGIATAN :

Belanja Jasa Konsultan Perencanaan Pembuatan Gedung Arsip UPPD PADANG SIDEMPUAN

LOKASI PEKERJAAN :

JLN. TGK RIZAL NURDIN

DISETUJUI OLEH :

KUASA PENGGUNA ANGGARAN
BADAN PENGELOLAAN PAJAK DAN RETRIBUSI DAERAH
KEPALA UPT PPD PADANG SIDEMPUAN

ABDULLAH AFIFUDDIN LUBIS, SE, MAP
NIP. 19731017 200312 1 003

DIPERIKSA OLEH :

PEJABAT PEMBUAT KOMITMEN
BADAN PENGELOLAAN PAJAK DAN RETRIBUSI

MAISYARAH, SE
NIP. 19790511 200902 2 002

KONSULTAN PERENCANAAN :

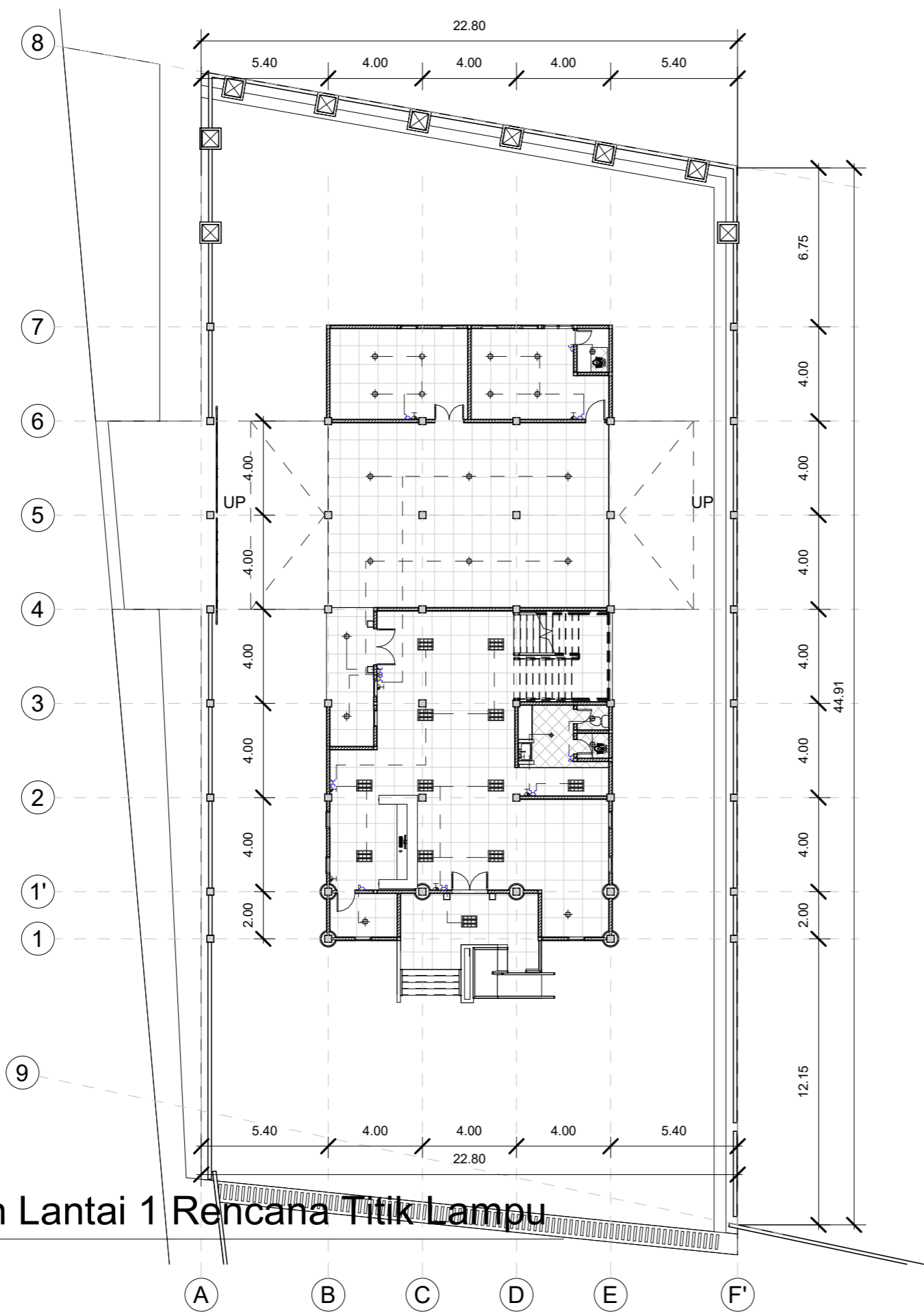
CV. PURI INDAH
BIBO ARCHITECTURE / SIPIL ENGINEERING
Jln. Sekeloa Og Ikhlas Barat No. 10 Kec. Medan Denai, Kota Medan

TEAM LEADER :	STRUKTUR :	CAD OPERATOR :
<u>YANDRI HASAN, ST</u>	<u>MUHAMMAD RUDI, ST</u>	<u>NENI PRATIWI</u>

JUDUL GAMBAR :

ME

TANGGAL	NO LEMBAR	SKALA
Issue Date	Ars ME 100	



- keterangan
- Lampu TLD RM LED 2 x 9 watt
 - Lampu TLD RM LED 3 x 9 watt
 - Lampu plafon bulat LED 9 watt
 - Lampu plafon bulat LED 13 watt
 - Lampu plafon petak outbow LED 15 watt
 - Stop kontak
 - Saklar tunggal
 - Saklar ganda
 - Saklar triple
 - Exhaust fan

1 Denah Lantai 1 Rencana Titik Lampu
1 : 200

PEMERINTAH PROVINSI SUMATERA UTARA
BPPRD UPT PPD PADANG SIDEMPUNAN



KETERANGAN :

NAMA KEGIATAN :
PENINGKATAN SARANA DAN PRASARANA APARATUR NEGARA

JUDUL KEGIATAN :
Belanja Jasa Konsultan Perencanaan Pembuatan Gedung Arsip UPPD PADANG SIDEMPUNAN

LOKASI PEKERJAAN :
JLN. TGK RIZAL NURDIN

DISETUJUI OLEH :
KUASA PENGGUNA ANGGARAN
BADAN PENGELOLAAN PAJAK DAN RETRIBUSI DAERAH
KEPALA UPT PPD PADANG SIDEMPUNAN

ABDULLAH AFIFUDDIN LUBIS, SE, MAP
NIP. 19731017 200312 1 003

DIPERIKSA OLEH :
PEJABAT PEMBUAT KOMITMEN
BADAN PENGELOLAAN PAJAK DAN RETRIBUSI

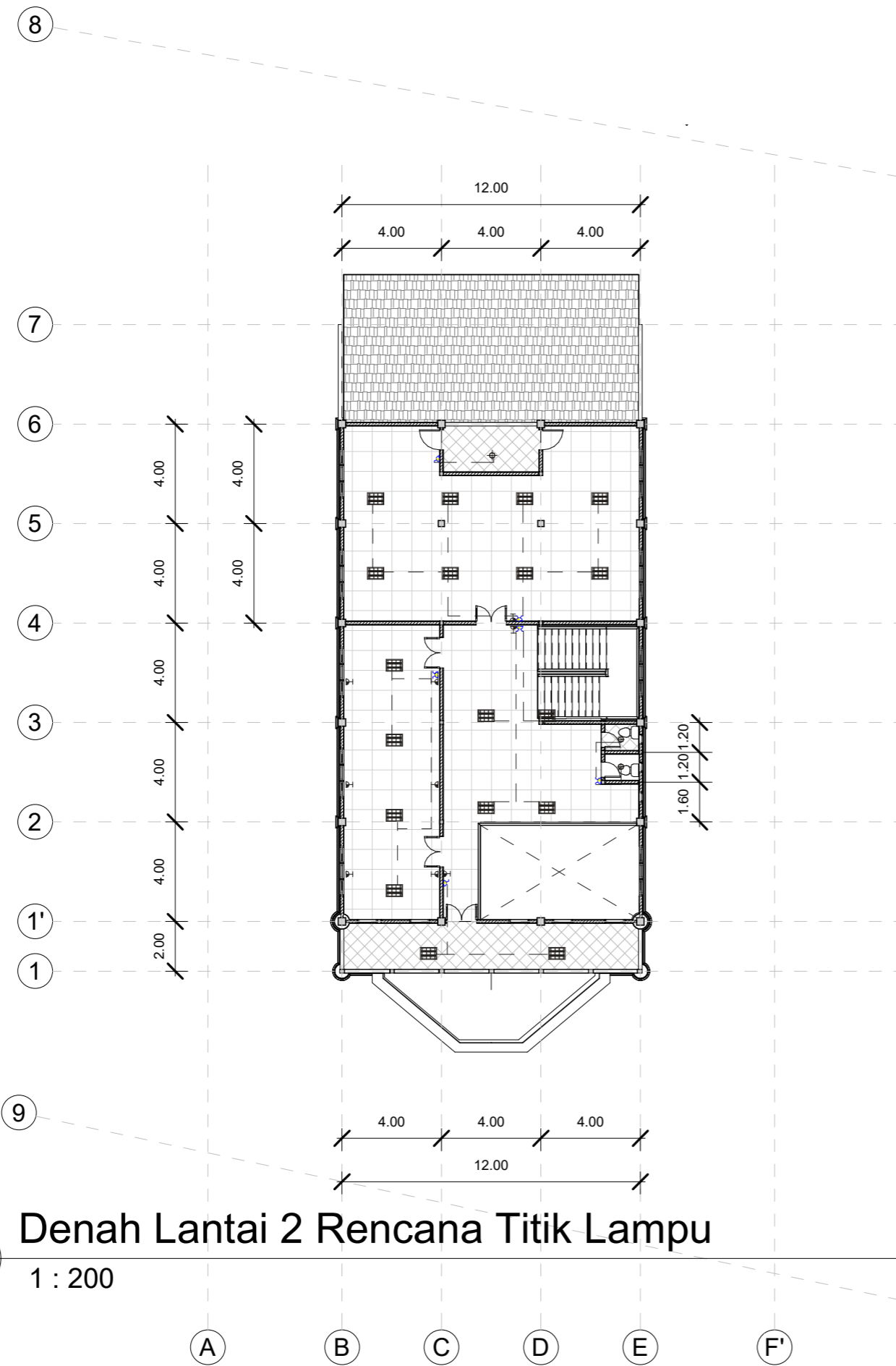
MAISYARAH, SE
NIP. 19790511 200902 2 002

KONSULTAN PERENCANAAN :
CV. PURI INDAH
BIBO ARCHITECTURE / SIPIL ENGINEERING
Jln. Sekeloa Og Ikhlas Barat No. 10 Kec. Medan Denai, Kota Medan

TEAM LEADER :	STRUKTUR :	CAD OPERATOR :
<u>YANDRI HASAN, ST</u>	<u>MUHAMMAD RUDI, ST</u>	<u>NENI PRATIWI</u>

JUDUL GAMBAR :
ELEKTRIKAL LT. 1

TANGGAL	NO LEMBAR	SKALA
Issue Date	Ars ME 101	1 : 200



1 Denah Lantai 2 Rencana Titik Lampu
1 : 200

- keterangan
- Lampu TLD RM LED 2 x 9 watt
 - Lampu TLD RM LED 3 x 9 watt
 - Lampu plafon bulat LED 9 watt
 - Lampu plafon bulat LED 13 watt
 - Lampu plafon petak outbow LED 15 watt
 - Stop kontak
 - Saklar tunggal
 - Saklar ganda
 - Saklar triple
 - Exhaust fan

PEMERINTAH PROVINSI SUMATERA UTARA
BPPRD UPT PPD PADANG SIDEMPUNAN



KETERANGAN :

NAMA KEGIATAN :

PENINGKATAN SARANA DAN PRASARANA APARATUR NEGARA

JUDUL KEGIATAN :

Belanja Jasa Konsultan Perencanaan Pembuatan Gedung Arsip UPPD PADANG SIDEMPUNAN

LOKASI PEKERJAAN :

JLN. TGK RIZAL NURDIN

DISETUJUI OLEH :

KUASA PENGGUNA ANGGARAN
BADAN PENGELOLAAN PAJAK DAN RETRIBUSI DAERAH
KEPALA UPT PPD PADANG SIDEMPUNAN

ABDULLAH AFIFUDDIN LUBIS, SE, MAP
NIP. 19731017 200312 1 003

DIPERIKSA OLEH :

PEJABAT PEMBUAT KOMITMEN
BADAN PENGELOLAAN PAJAK DAN RETRIBUSI

MAISYARAH, SE
NIP. 19790511 200902 2 002

KONSULTAN PERENCANAAN :

CV. PURI INDAH
BIBO ARCHITECTURE / SIPIL ENGINEERING
Jln. Sekeloa Og Ikhlas Barat No. 10 Kec. Medan Denai, Kota Medan

TEAM LEADER :	STRUKTUR :	CAD OPERATOR :
<u>YANDRI HASAN, ST</u>	<u>MUHAMMAD RUDI, ST</u>	<u>NENI PRATIWI</u>

JUDUL GAMBAR :

ELEKTRIKAL LT. 2

TANGGAL	NO LEMBAR	SKALA
Issue Date	Ars ME 102	1 : 200



KETERANGAN :

NAMA KEGIATAN :

PENINGKATAN SARANA DAN PRASARANA APARATUR NEGARA

JUDUL KEGIATAN :

Belanja Jasa Konsultan Perencanaan Pembuatan Gedung Arsip UPPD PADANG SIDEMPUNAN

LOKASI PEKERJAAN :

JLN. TGK RIZAL NURDIN

DISETUJUI OLEH :

KUASA PENGGUNA ANGGARAN
BADAN PENGELOLAAN PAJAK DAN RETRIBUSI DAERAH
KEPALA UPT PPD PADANG SIDEMPUNAN

ABDULLAH AFIFUDDIN LUBIS, SE, MAP
NIP. 19731017 200312 1 003

DIPERIKSA OLEH :

PEJABAT PEMBUAT KOMITMEN
BADAN PENGELOLAAN PAJAK DAN RETRIBUSI

MAISYARAH, SE
NIP. 19790511 200902 2 002

KONSULTAN PERENCANAAN :

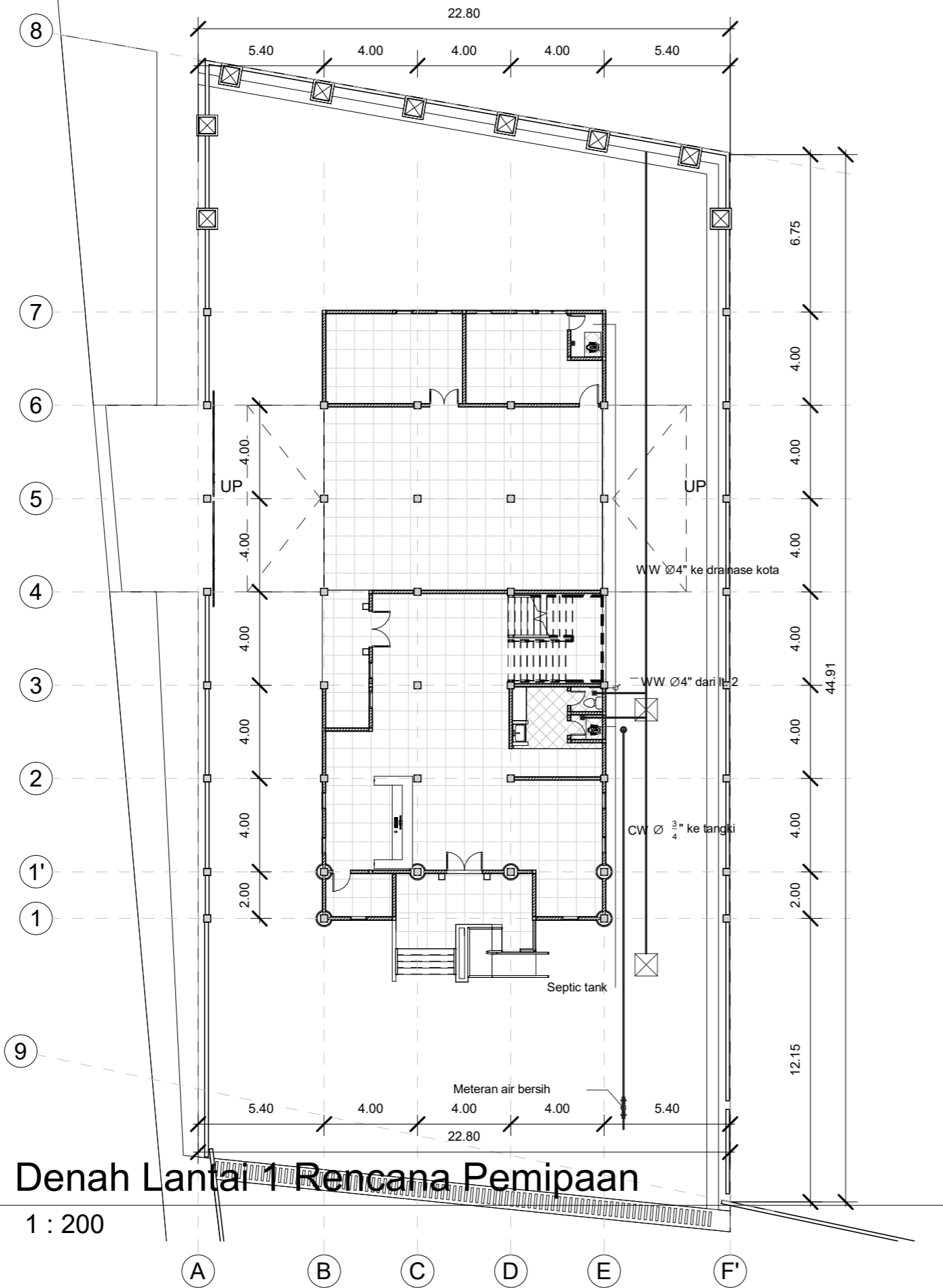
CV. PURI INDAH
BIBO ARCHITECTURE / SIPIL ENGINEERING
Jln. Sekeloa Gg. Ikhlas Barat No. 10 Kec. Medan Denai, Kota Medan

TEAM LEADER :	STRUKTUR :	CAD OPERATOR :
YANDRI HASAN, ST	MUHAMMAD RUDI, ST	NENI PRATIWI

JUDUL GAMBAR :

Pemipaan Lt 1

TANGGAL	NO LEMBAR	SKALA
Issue Date	Ars ME 104	As indicated

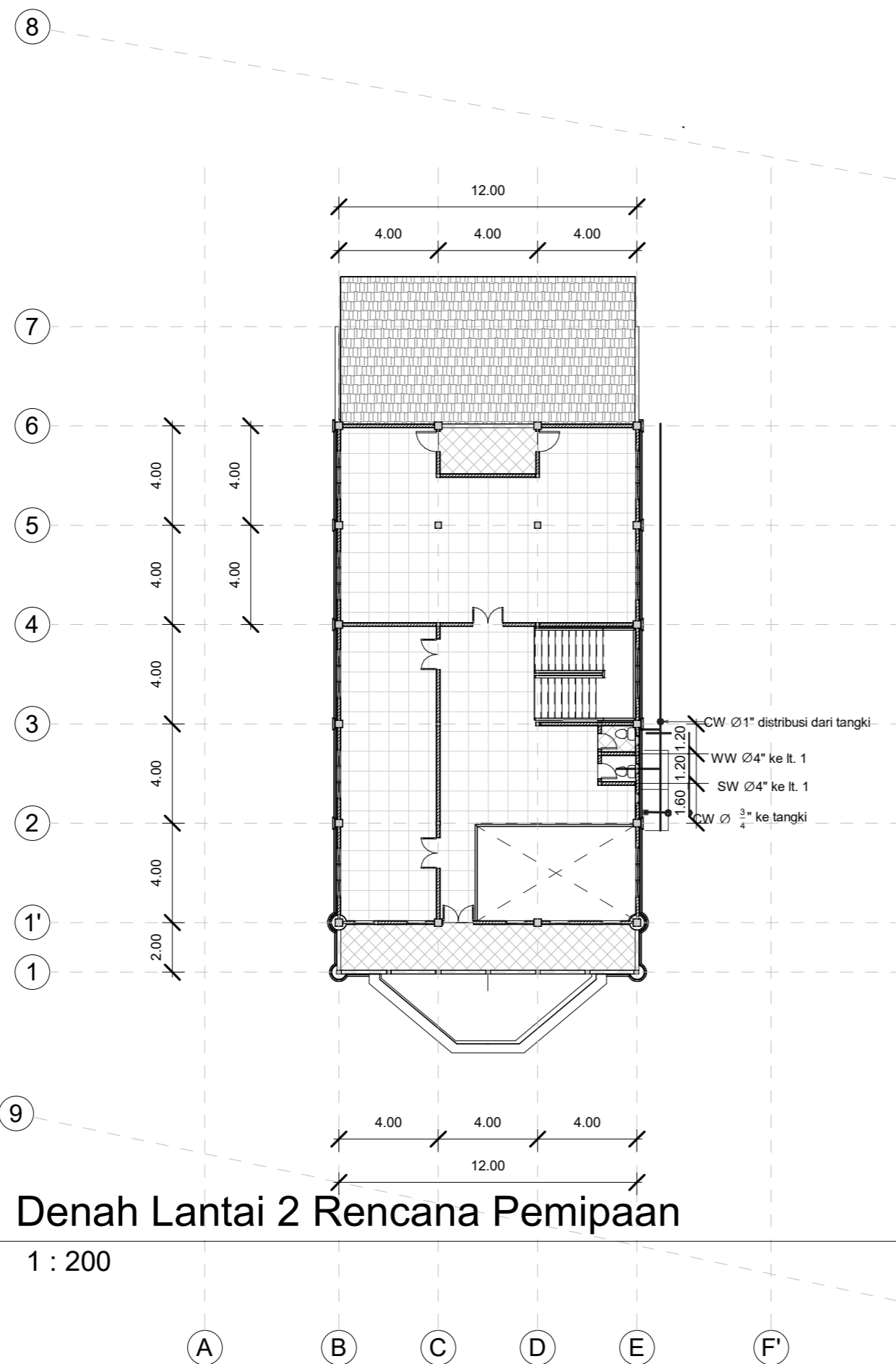


Denah Lantai 1 Rencana Pemipaan

1 : 200

1

- Pipa pengisi air bersih (CW)
- Pipa distribusi air bersih (CW)
- Pipa limbah cair (WW)
- Pipa limbah padat (SW)
- ⊠ Bak kontrol



KETERANGAN :

NAMA KEGIATAN :

PENINGKATAN SARANA DAN PRASARANA APARATUR NEGARA

JUDUL KEGIATAN :

Belanja Jasa Konsultan Perencanaan Pembuatan Gedung Arsip UPPD PADANG SIDEMPUAN

LOKASI PEKERJAAN :

JLN. TGK RIZAL NURDIN

DISETUJUI OLEH :

KUASA PENGGUNA ANGGARAN
BADAN PENGELOLAAN PAJAK DAN RETRIBUSI DAERAH
KEPALA UPT PPD PADANG SIDEMPUAN

ABDULLAH AFIFUDDIN LUBIS, SE, MAP
NIP. 19731017 200312 1 003

DIPERIKSA OLEH :

PEJABAT PEMBUAT KOMITMEN
BADAN PENGELOLAAN PAJAK DAN RETRIBUSI

MAISYARAH, SE
NIP. 19790511 200902 2 002

KONSULTAN PERENCANAAN :

CV. PURI INDAH
BIBO ARCHITECTURE / SIPIL ENGINEERING
Jln. Sekeloa Og Ikhlas Barat No. 10 Kec. Medan Denai, Kota Medan

TEAM LEADER :	STRUKTUR :	CAD OPERATOR :
YANDRI HASAN, ST	MUHAMMAD RUDI, ST	NENI PRATIWI

JUDUL GAMBAR :

Pemipaan Lt 2

TANGGAL	NO LEMBAR	SKALA
Issue Date	Ars ME 105	As indicated



KETERANGAN :

NAMA KEGIATAN :

PENINGKATAN SARANA DAN PRASARANA APARATUR NEGARA

JUDUL KEGIATAN :

Belanja Jasa Konsultan Perencanaan Pembuatan Gedung Arsip UPPD PADANG SIDEMPUNAN

LOKASI PEKERJAAN :

JLN. TGK RIZAL NURDIN

DISETUJUI OLEH :

KUASA PENGGUNA ANGGARAN
BADAN PENGELOLAAN PAJAK DAN RETRIBUSI DAERAH
KEPALA UPT PPD PADANG SIDEMPUNAN

ABDULLAH AFIFUDDIN LUBIS, SE, MAP
NIP. 19731017 200312 1 003

DIPERIKSA OLEH :

PEJABAT PEMBUAT KOMITMEN
BADAN PENGELOLAAN PAJAK DAN RETRIBUSI

MAISYARAH, SE
NIP. 19790511 200902 2 002

KONSULTAN PERENCANAAN :

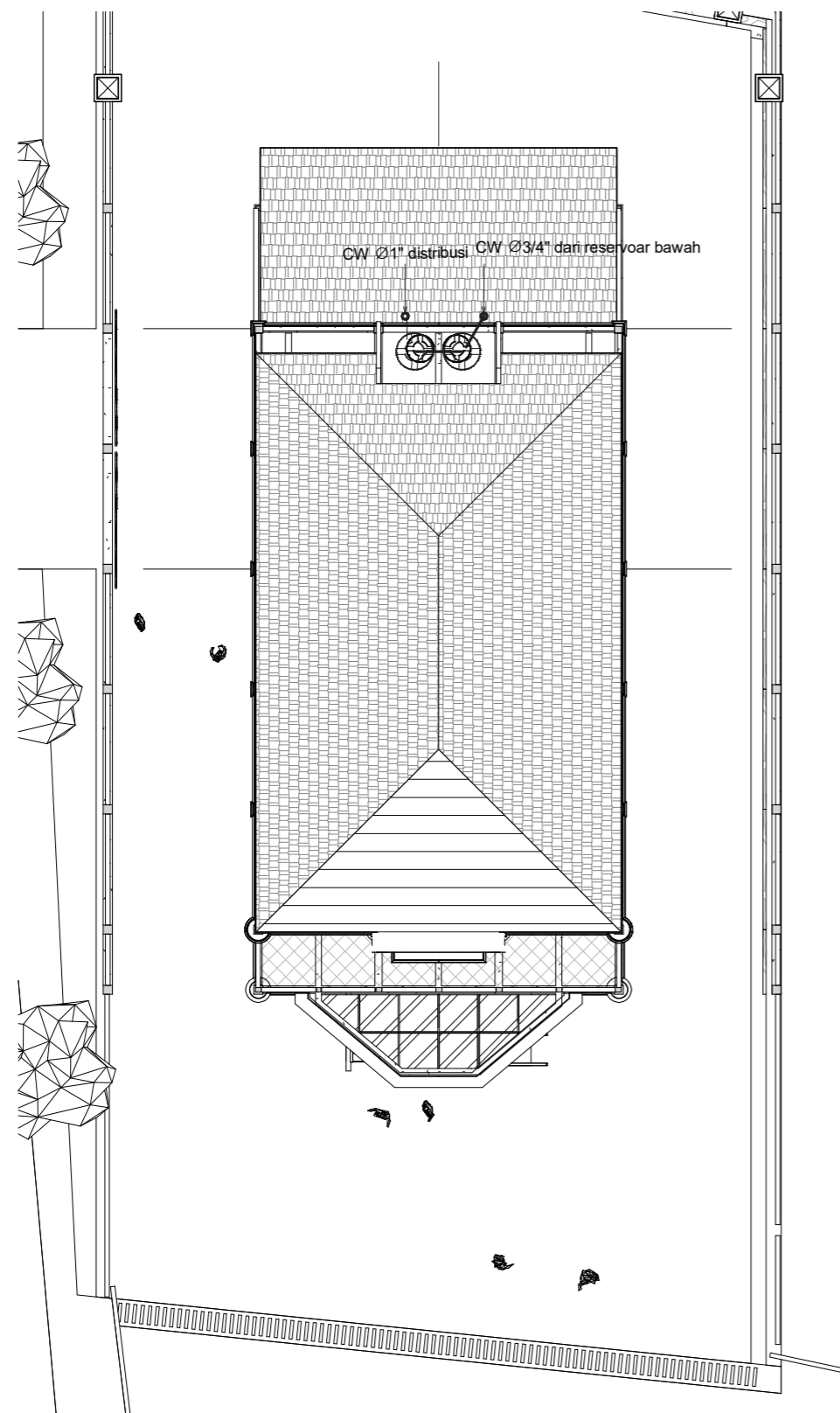
CV. PURI INDAH
BIBO ARCHITECTURE / SIPIL ENGINEERING
Jln. Sekeloa Gg. Ikhlas Barat No. 10 Kec. Medan Denai, Kota Medan

TEAM LEADER :	STRUKTUR :	CAD OPERATOR :
<u>YANDRI HASAN, ST</u>	<u>MUHAMMAD RUDI, ST</u>	<u>NENI PRATIWI</u>

JUDUL GAMBAR :

Pemipaan Lt dak atap

TANGGAL	NO LEMBAR	SKALA
Issue Date	Ars ME 107	As indicated



CW Ø1" distribusi CW Ø3/4" dan reservoir bawah

- Pipa pengisi air bersih (CW)
- Pipa distribusi air bersih (CW)
- Pipa limbah cair (WW)
- Pipa limbah padat (SW)
- ☒ Bak kontrol

1

Rencana Pemipaan Lantai Dak Atap

1 : 200



KETERANGAN :

NAMA KEGIATAN :

PENINGKATAN SARANA DAN PRASARANA APARATUR NEGARA

JUDUL KEGIATAN :

Belanja Jasa Konsultan Perencanaan Pembuatan Gedung Arsip UPPD PADANG SIDEMPUAN

LOKASI PEKERJAAN :

JLN. TGK RIZAL NURDIN

DISETUJUI OLEH :

KUASA PENGGUNA ANGGARAN
BADAN PENGELOLAAN PAJAK DAN RETRIBUSI DAERAH
KEPALA UPT PPD PADANG SIDEMPUAN

ABDULLAH AFIFUDDIN LUBIS, SE, MAP
NIP. 19731017 200312 1 003

DIPERIKSA OLEH :

PEJABAT PEMBUAT KOMITMEN
BADAN PENGELOLAAN PAJAK DAN RETRIBUSI

MAISYARAH, SE
NIP. 19790511 200902 2 002

KONSULTAN PERENCANAAN :

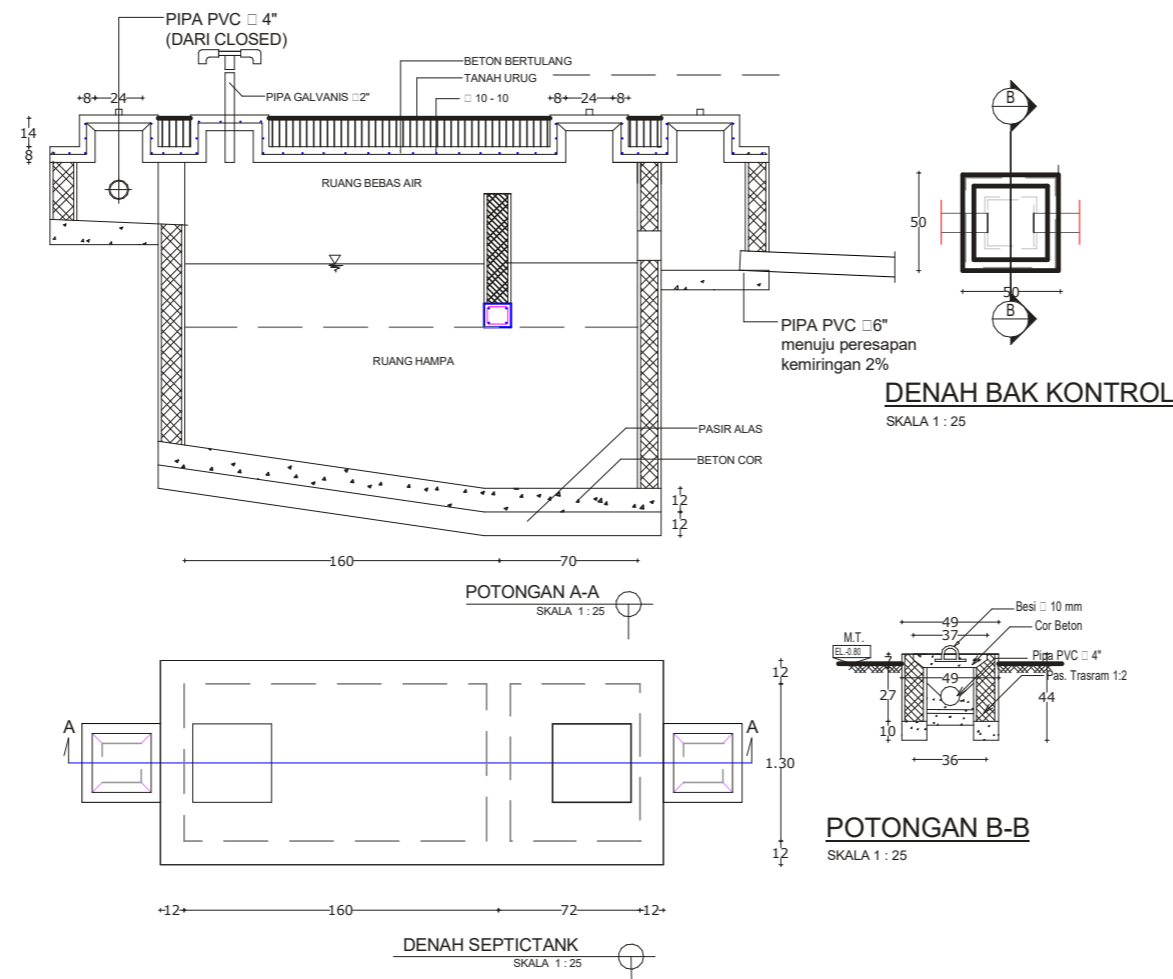
CV. PURI INDAH
BIBO ARCHITECTURE / SIPIL ENGINEERING
Jln. Sekeloa Gg. Ikhlas Barat No. 10 Kec. Medan Denai, Kota Medan

TEAM LEADER :	STRUKTUR :	CAD OPERATOR :
<u>YANDRI HASAN, ST</u>	<u>MUHAMMAD RUDI, ST</u>	<u>NENI PRATIWI</u>

JUDUL GAMBAR :

Septick tank

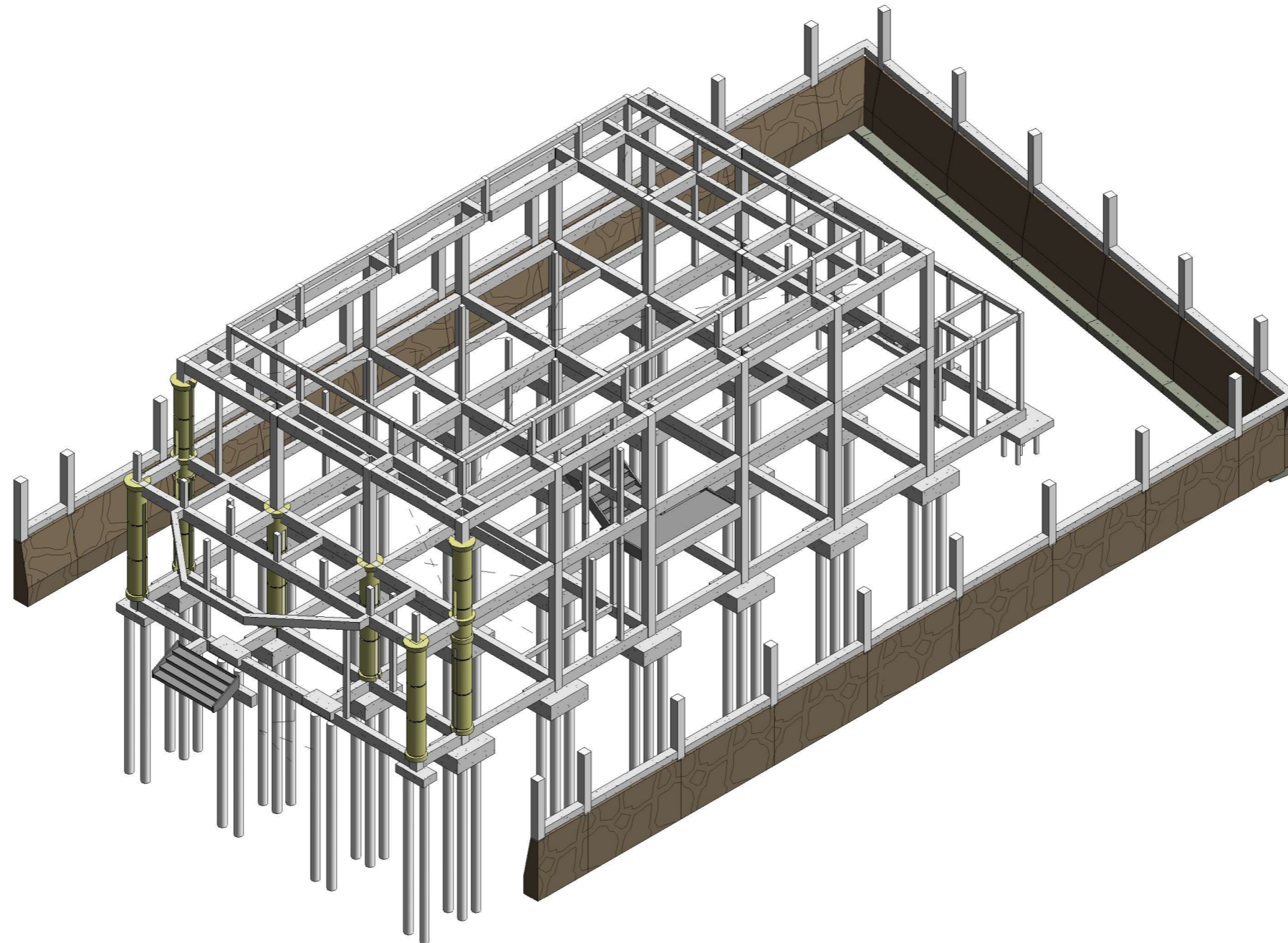
TANGGAL	NO LEMBAR	SKALA
Issue Date	Ars ME 108	1 : 2



DETAIL SEPTICTANK

Skala 1 : 25





PEMERINTAH PROVINSI SUMATERA UTARA
BPPRD UPT PPD PADANG SEDEMPUNAN



KETERANGAN :

NAMA KEGIATAN :

PENINGKATAN SARANA DAN PRASARANA APARATUR NEGARA

JUDUL KEGIATAN :

Belanja Jasa Konsultan Perencanaan Pembuatan Gedung Arsip UPPD PADANG SIDEMPUAN

LOKASI PEKERJAAN :

JLN. TGK RIZAL NURDIN

DISETUJUI OLEH :

KUASA PENGGUNA ANGGARAN
BADAN PENGELOLAAN PAJAK DAN RETRIBUSI DAERAH
KEPALA UPT PPD PADANG SIDEMPUAN

ABDULLAH AFIFUDDIN LUBIS, SE, MAP
NIP. 19731017 200312 1 003

DIPERIKSA OLEH :

PEJABAT PEMBUAT KOMITMEN
BADAN PENGELOLAAN PAJAK DAN RETRIBUSI

MAISYARAH, SE
NIP. 19790511 200902 2 002

KONSULTAN PERENCANAAN :

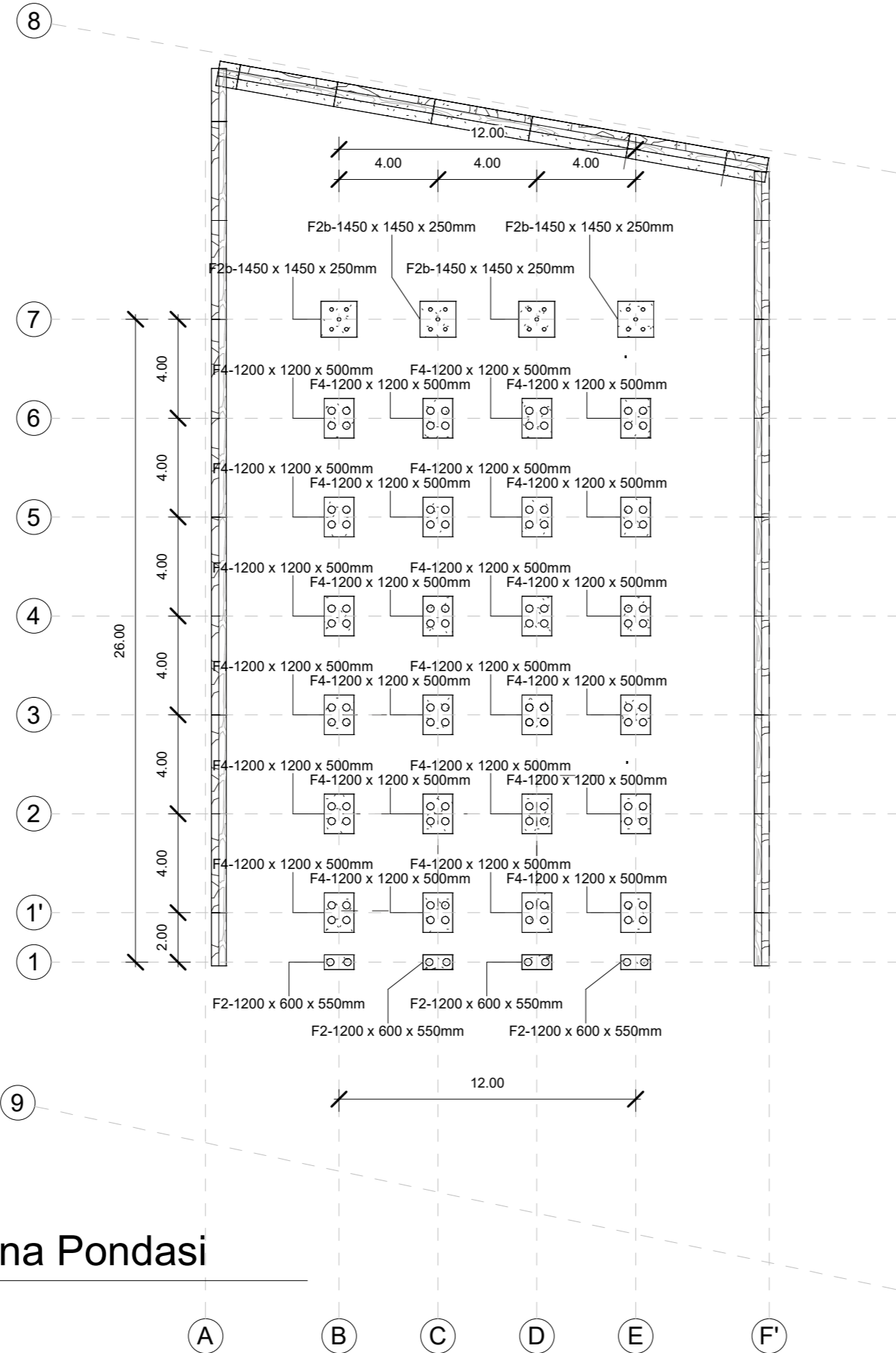
CV. PURI INDAH
BIBO ARCHITECTURE / SIPIL ENGINEERING
Jln. Sekeloa Og Ikhlas Barat No. 10 Kec. Medan Denai, Kota Medan

TEAM LEADER :	STRUKTUR :	CAD OPERATOR :
<u>YANDRI HASAN, ST</u>	<u>MUHAMMAD RUDI, ST</u>	<u>NENI PRATIWI</u>

JUDUL GAMBAR :

Rencana Struktur

TANGGAL	NO LEMBAR	SKALA
Issue Date	Ars Str 100	



1 Rencana Pondasi
1 : 200



KETERANGAN :

NAMA KEGIATAN :

PENINGKATAN SARANA DAN PRASARANA APARATUR NEGARA

JUDUL KEGIATAN :

Belanja Jasa Konsultan Perencanaan Pembuatan Gedung Arsip UPPD PADANG SIDEMPUNAN

LOKASI PEKERJAAN :

JLN. TGK RIZAL NURDIN

DISETUJUI OLEH :

KUASA PENGGUNA ANGGARAN
BADAN PENGELOLAAN PAJAK DAN RETRIBUSI DAERAH
KEPALA UPT PPD PADANG SIDEMPUNAN

ABDULLAH AFIFUDDIN LUBIS, SE, MAP
NIP. 19731017 200312 1 003

DIPERIKSA OLEH :

PEJABAT PEMBUAT KOMITMEN
BADAN PENGELOLAAN PAJAK DAN RETRIBUSI

MAISYARAH, SE
NIP. 19790511 200902 2 002

KONSULTAN PERENCANAAN :

CV. PURI INDAH
BIBO ARCHITECTURE / SIPIL ENGINEERING
Jln. Sekeloa Og Ikhlas Barat No. 10 Kec. Medan Denai, Kota Medan

TEAM LEADER :	STRUKTUR :	CAD OPERATOR :
<u>YANDRI HASAN, ST</u>	<u>MUHAMMAD RUDI, ST</u>	<u>NENI PRATIWI</u>

JUDUL GAMBAR :

Rencana Pondasi

TANGGAL	NO LEMBAR	SKALA
Issue Date	Ars Str 101	1 : 200



KETERANGAN :

NAMA KEGIATAN :

PENINGKATAN SARANA DAN PRASARANA APARATUR NEGARA

JUDUL KEGIATAN :

Belanja Jasa Konsultan Perencanaan Pembuatan Gedung Arsip UPPD PADANG SIDEMPUAN

LOKASI PEKERJAAN :

JLN. TGK RIZAL NURDIN

DISETUJUI OLEH :

**KUASA PENGGUNA ANGGARAN
BADAN PENGELOLAAN PAJAK DAN RETRIBUSI DAERAH
KEPALA UPT PPD PADANG SIDEMPUAN**

ABDULLAH AFIFUDDIN LUBIS, SE, MAP
NIP. 19731017 200312 1 003

DIPERIKSA OLEH :

**PEJABAT PEMBUAT KOMITMEN
BADAN PENGELOLAAN PAJAK DAN RETRIBUSI**

MAISYARAH, SE
NIP. 19790511 200902 2 002

KONSULTAN PERENCANAAN :

CV. PURI INDAH
BIBO ARCHITECTURE / SIPIL ENGINEERING
Jln. Sekeloa Gg Ikhlas Barat No. 10 Kec. Medan Denai, Kota Medan

TEAM LEADER :	STRUKTUR :	CAD OPERATOR :
YANDRI HASAN, ST	MUHAMMAD RUDI, ST	NENI PRATIWI

JUDUL GAMBAR :

Detail Pondasi F4

TANGGAL	NO LEMBAR	SKALA
Issue Date	Ars Str 102	1 : 50

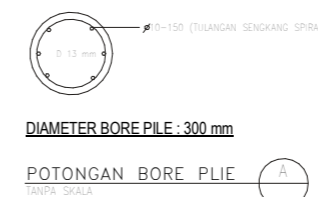
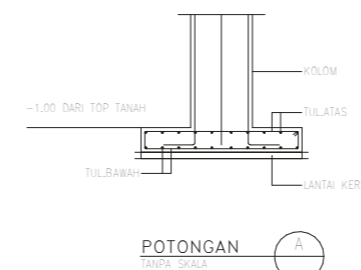
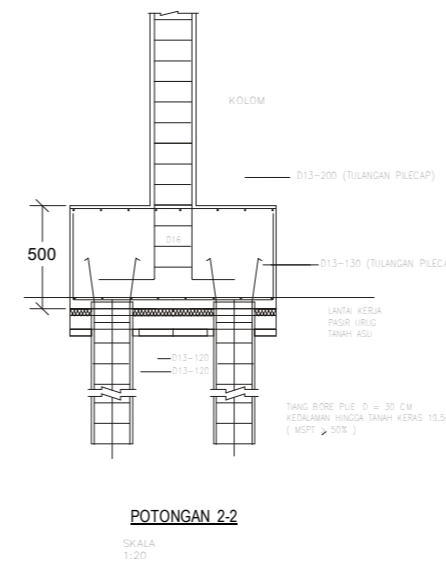
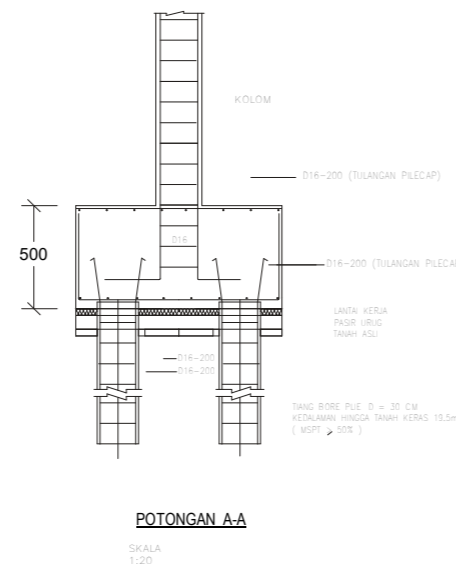
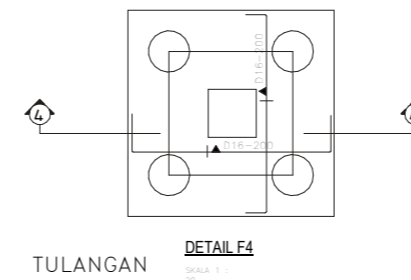
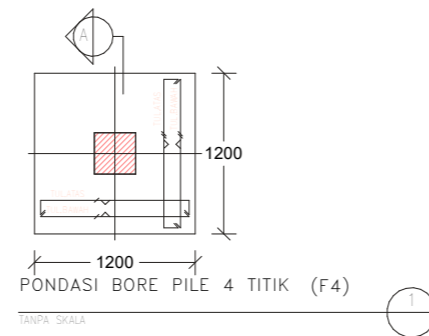
C A T A T A N

* MUTU BETON :
• K - 250

* MUTU BAJA TULANGAN :
Ø (POLOS) → BJTP 28
(fy = 280 MPa)
D (ULIR) → BJTD 42
(fy = 420 MPa)

* SELIMUT BETON :
- PONDASI BAGIAN BAWAH 40mm
BAGIAN SAMPING 40mm
BAGIAN ATAS 40mm
- PELAT = 20mm
- SLOOF = 25mm
- BALOK = 25mm
- KOLOM = 25mm

* KOLOM PRAKTIS (KP) WAJIB DIPASANG PADA SUDUT-SUDUT TEMBOK DAN LUAS TEMBOK > 12 M²



TYPE	DIMENSI P X L X H	TULANGAN BAWAH	ATAS
F4	1200 x 1200 x 500	D16 - 200	D16 - 200

Detail Pondasi P4

1 : 50



KETERANGAN :

NAMA KEGIATAN :

PENINGKATAN SARANA DAN PRASARANA APARATUR NEGARA

JUDUL KEGIATAN :

Belanja Jasa Konsultan Perencanaan Pembuatan Gedung Arsip UPPD PADANG SIDEMPUAN

LOKASI PEKERJAAN :

JLN. TGK RIZAL NURDIN

DISETUJUI OLEH :

**KUASA PENGGUNA ANGGARAN
BADAN PENGELOLAAN PAJAK DAN RETRIBUSI DAERAH
KEPALA UPT PPD PADANG SIDEMPUAN**

ABDULLAH AFIFUDDIN LUBIS, SE, MAP
NIP. 19731017 200312 1 003

DIPERIKSA OLEH :

**PEJABAT PEMBUAT KOMITMEN
BADAN PENGELOLAAN PAJAK DAN RETRIBUSI**

MAISYARAH, SE
NIP. 19790511 200902 2 002

KONSULTAN PERENCANAAN :

CV. PURI INDAH
BIBO ARCHITECTURE / SIPIL ENGINEERING
Jln. Sekeloa Gg Ikhlas Barat No. 10 Kec. Medan Denai, Kota Medan

TEAM LEADER :	STRUKTUR :	CAD OPERATOR :
<u>YANDRI HASAN, ST</u>	<u>MUHAMMAD RUDI, ST</u>	<u>NENI PRATIWI</u>

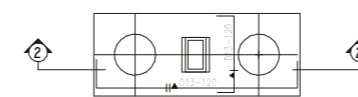
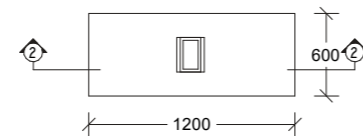
JUDUL GAMBAR :

Detail Pondasi F2D

TANGGAL	NO LEMBAR	SKALA
Issue Date	Ars Str 103	1 : 50

C A T A T A N

* MUTU BAJA TULANGAN :	* SELIMUT BETON :	- PELAT = 20mm	* KOLOM PRAKTIS (KP) WAJIB DIPASANG
Ø (POLOS) → BJTP 28 (fy = 280 MPa)	- PONDASI BAGIAN BAWAH 40mm	- SLOOF = 25mm	PADA SUDUT-SUDUT TEMBOK DAN
• K - 250	BAGIAN SAMPIING 40mm	- BALOK = 25mm	LUAS TEMBOK > 12 M2
D (ULIR) → BJTD 42 (fy = 420 MPa)	BAGIAN ATAS 40mm	- KOLOM = 25mm	

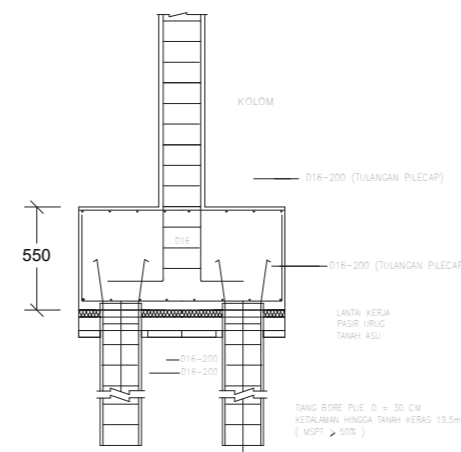


PONDASI BORE PILE 2 TITIK (F2D)

TANPA SKALA

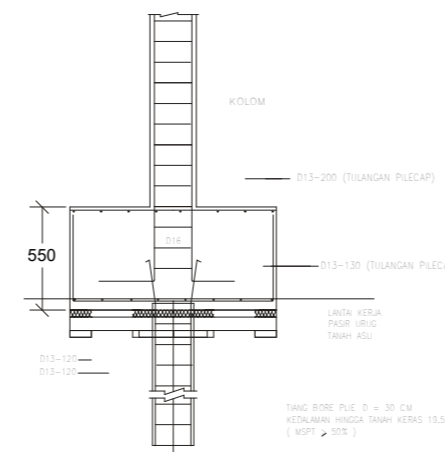
DETAIL F2D

SKALA
1:20



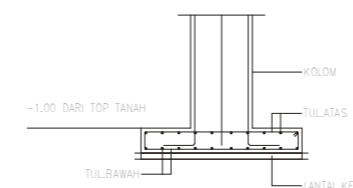
POTONGAN A-A

SKALA
1:20



POTONGAN 2-2

SKALA
1:20



POTONGAN A

TANPA SKALA

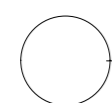


DIAMETER BORE PILE : 300 mm

POTONGAN BORE PILE A

TANPA SKALA

TABEL PONDASI			
TYPE	DIMENSI P X L X H	TULANGAN BAWAH	ATAS
F2D	1200 x 600 x 550	D13 - 120	D13 - 200



Detail Pondasi P2D

1 : 50



KETERANGAN :

NAMA KEGIATAN :

PENINGKATAN SARANA DAN PRASARANA APARATUR NEGARA

JUDUL KEGIATAN :

Belanja Jasa Konsultan Perencanaan Pembuatan Gedung Arsip UPPD PADANG SIDEMPUNAN

LOKASI PEKERJAAN :

JLN. TGK RIZAL NURDIN

DISETUJUI OLEH :

**KUASA PENGGUNA ANGGARAN
BADAN PENGELOLAAN PAJAK DAN RETRIBUSI DAERAH
KEPALA UPT PPD PADANG SIDEMPUNAN**

ABDULLAH AFIFUDDIN LUBIS, SE, MAP
NIP. 19731017 200312 1 003

DIPERIKSA OLEH :

**PEJABAT PEMBUAT KOMITMEN
BADAN PENGELOLAAN PAJAK DAN RETRIBUSI**

MAISYARAH, SE
NIP. 19790511 200902 2 002

KONSULTAN PERENCANAAN :

CV. PURI INDAH
BIBO ARCHITECTURE / SIPIL ENGINEERING
Jln. Sekeloa Og Ikhlas Barat No. 10 Kec. Medan Denai, Kota Medan

TEAM LEADER :	STRUKTUR :	CAD OPERATOR :
YANDRI HASAN, ST	MUHAMMAD RUDI, ST	NENI PRATIWI

JUDUL GAMBAR :

Detail Pondasi F2B

TANGGAL	NO LEMBAR	SKALA
Issue Date	Ars Str 104	1 : 50

C A T A T A N

* MUTU BETON :
• K - 250

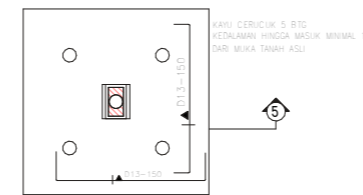
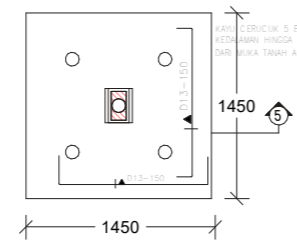
* MUTU BAJA TULANGAN :

Ø (POLOS) → BJTP 28
(fy = 280 MPa)
D (ULIR) → BJTD 42
(fy = 420 MPa)

* SELIMUT BETON :

- PONDASI BAGIAN BAWAH 40mm
BAGIAN SAMPIING 40mm
BAGIAN ATAS 40mm
- PELAT = 20mm
- SLOOF = 25mm
- BALOK = 25mm
- KOLOM = 25mm

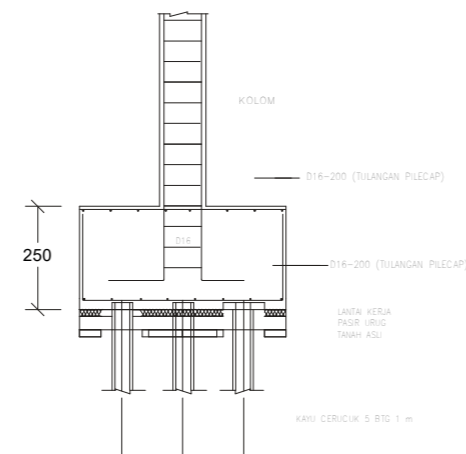
* KOLOM PRAKTIS (KP) WAJIB DIPASANG
PADA SUDUT-SUDUT TEMBOK DAN
LUAS TEMBOK > 12 M2



DETAIL F2B

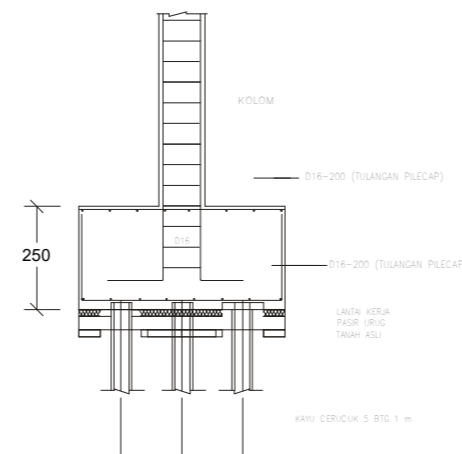
PONDASI BORE PILE 2 TITIK (F2B)

TANPA SKALA



POTONGAN A-A

SKALA
1:20



POTONGAN 2-2

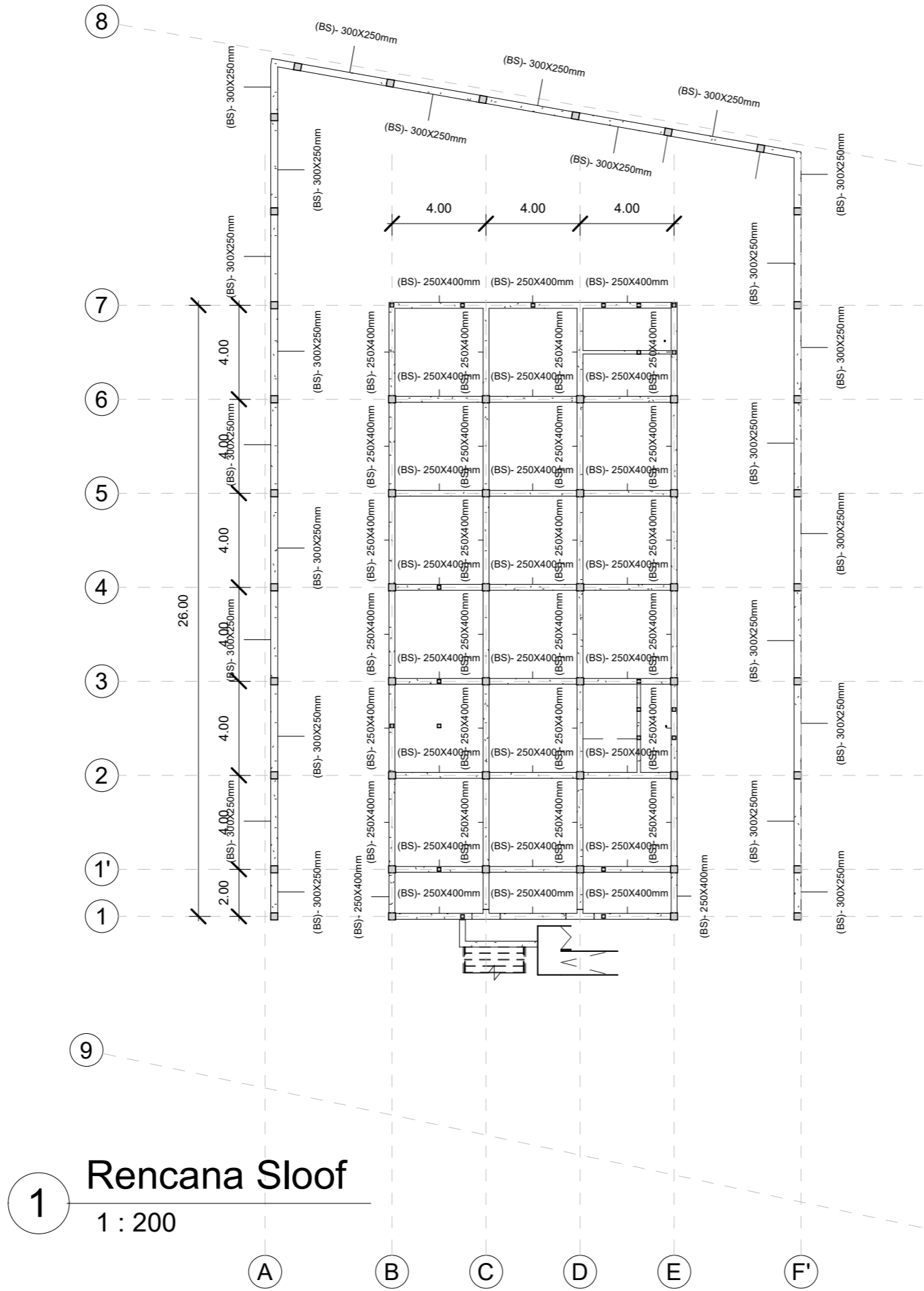
SKALA
1:20

TABEL PONDASI

TYPE	DIMENSI P X L X H	TULANGAN BAWAH	ATAS
F2B	1450 x 1450 x 250	D13 - 150	D13 - 150

Detail Pondasi P2B

1 : 50



1 Rencana Sloof
1 : 200



KETERANGAN :

NAMA KEGIATAN :

PENINGKATAN SARANA DAN PRASARANA APARATUR NEGARA

JUDUL KEGIATAN :

Belanja Jasa Konsultan Perencanaan Pembuatan Gedung Arsip UPPD PADANG SIDEMPUNAN

LOKASI PEKERJAAN :

JLN. TGK RIZAL NURDIN

DISETUJUI OLEH :

KUASA PENGGUNA ANGGARAN
BADAN PENGELOLAAN PAJAK DAN RETRIBUSI DAERAH
KEPALA UPT PPD PADANG SIDEMPUNAN

ABDULLAH AFIFUDDIN LUBIS, SE, MAP
NIP. 19731017 200312 1 003

DIPERIKSA OLEH :

PEJABAT PEMBUAT KOMITMEN
BADAN PENGELOLAAN PAJAK DAN RETRIBUSI

MAISYARAH, SE
NIP. 19790511 200902 2 002

KONSULTAN PERENCANAAN :

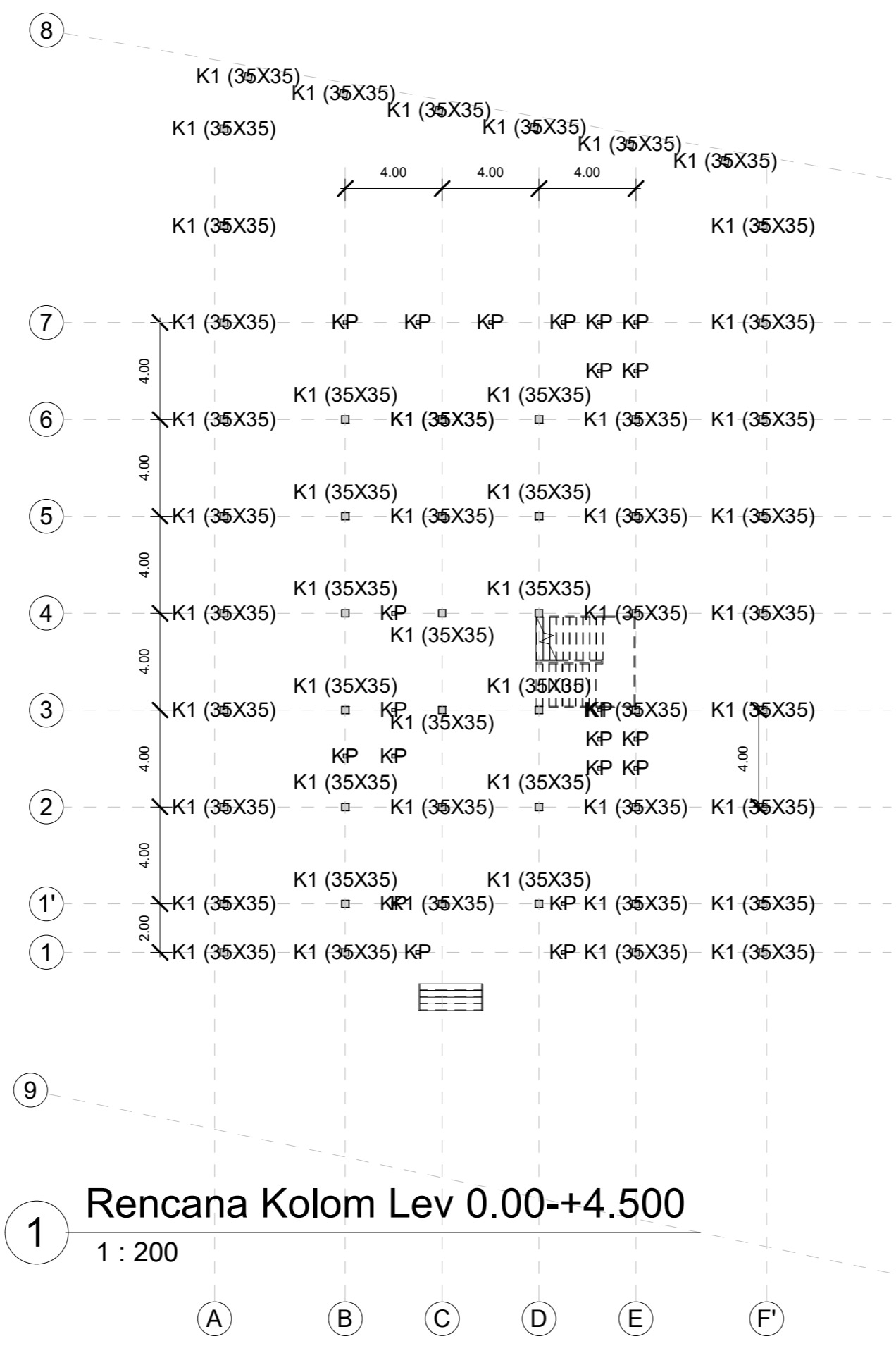
CV. PURI INDAH
BIBO ARCHITECTURE / SIPIL ENGINEERING
Jln. Sekeloa Gg. Ikhlas Barat No. 10 Kec. Medan Denai, Kota Medan

TEAM LEADER :	STRUKTUR :	CAD OPERATOR :
YANDRI HASAN, ST	MUHAMMAD RUDI, ST	ENI PRATIWI

JUDUL GAMBAR :

Rencan Sloof

TANGGAL	NO LEMBAR	SKALA
Issue Date	Ars Str 105	1 : 200



1 Rencana Kolom Lev 0.00-+4.500
1 : 200



KETERANGAN :

NAMA KEGIATAN :
PENINGKATAN SARANA DAN PRASARANA APARATUR NEGARA

JUDUL KEGIATAN :
Belanja Jasa Konsultan Perencanaan Pembuatan Gedung Arsip UPPD PADANG SIDEMPUAN

LOKASI PEKERJAAN :
JLN. TGK RIZAL NURDIN

DISETUJUI OLEH :
KUASA PENGGUNA ANGGARAN
BADAN PENGELOLAAN PAJAK DAN RETRIBUSI DAERAH
KEPALA UPT PPD PADANG SIDEMPUAN

ABDULLAH AFIFUDDIN LUBIS, SE, MAP
NIP. 19731017 200312 1 003

DIPERIKSA OLEH :
PEJABAT PEMBUAT KOMITMEN
BADAN PENGELOLAAN PAJAK DAN RETRIBUSI

MAISYARAH, SE
NIP. 19790511 200902 2 002

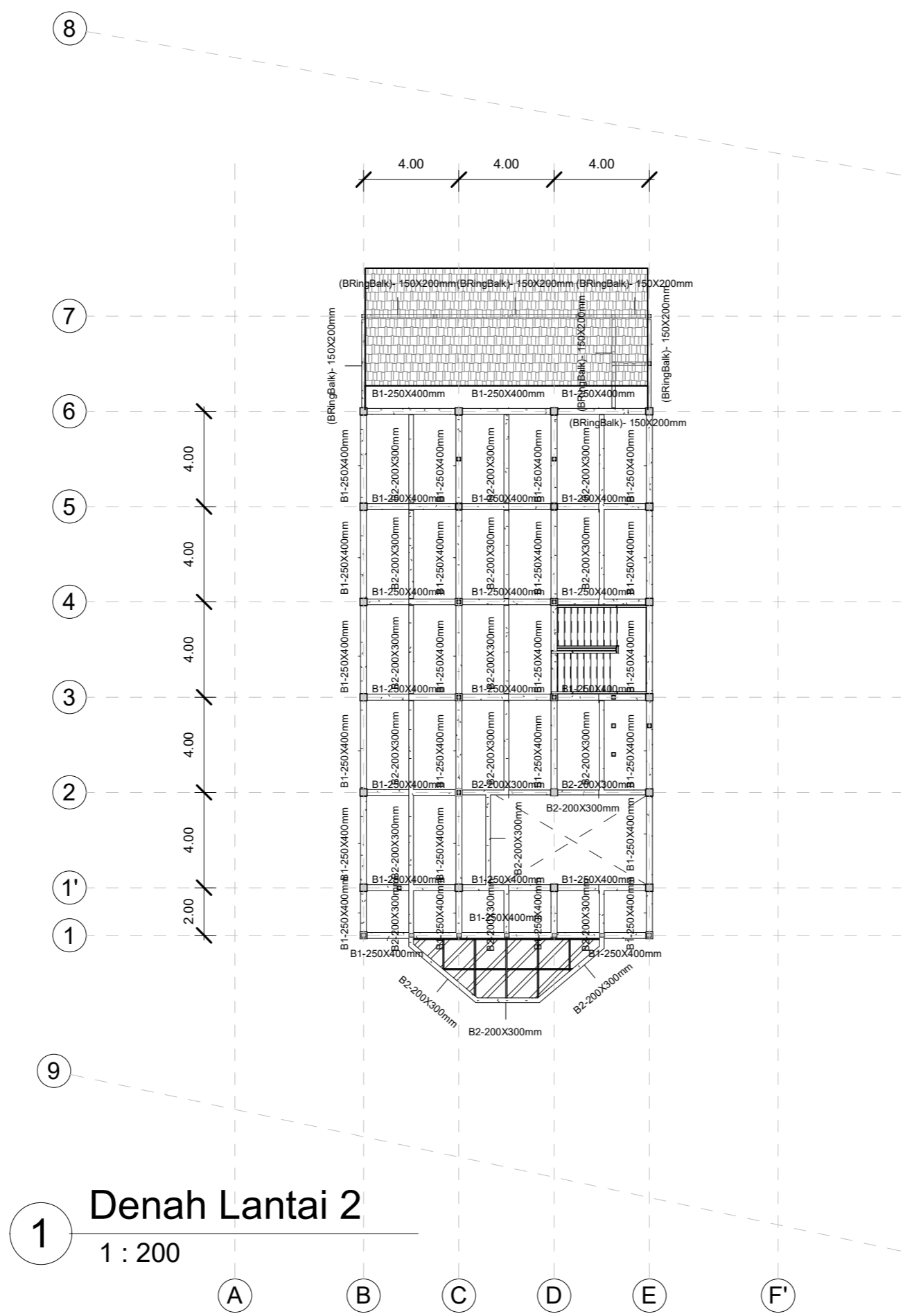
KONSULTAN PERENCANAAN :
CV. PURI INDAH
BIBO ARCHITECTURE / SIPIL ENGINEERING
Jln. Sekeloa Og Ikhlas Barat No. 10 Kec. Medan Denai, Kota Medan

TEAM LEADER :	STRUKTUR :	CAD OPERATOR :
<u>YANDRI HASAN, ST</u>	<u>MUHAMMAD RUDI, ST</u>	<u>NENI PRATIWI</u>

JUDUL GAMBAR :

Rencana Kolom Lev 1

TANGGAL	NO LEMBAR	SKALA
Issue Date	Ars Str 106	1 : 200



1 Denah Lantai 2
1 : 200

PEMERINTAH PROVINSI SUMATERA UTARA
BPPRD UPT PPD PADANG SIDEMPUNAN



KETERANGAN :

NAMA KEGIATAN :

PENINGKATAN SARANA DAN PRASARANA APARATUR NEGARA

JUDUL KEGIATAN :

Belanja Jasa Konsultan Perencanaan Pembuatan Gedung Arsip UPPD PADANG SIDEMPUNAN

LOKASI PEKERJAAN :

JLN. TGK RIZAL NURDIN

DISETUJUI OLEH :

KUASA PENGGUNA ANGGARAN
BADAN PENGELOLAAN PAJAK DAN RETRIBUSI DAERAH
KEPALA UPT PPD PADANG SIDEMPUNAN

ABDULLAH AFIFUDDIN LUBIS, SE, MAP
NIP. 19731017 200312 1 003

DIPERIKSA OLEH :

PEJABAT PEMBUAT KOMITMEN
BADAN PENGELOLAAN PAJAK DAN RETRIBUSI

MAISYARAH, SE
NIP. 19790511 200902 2 002

KONSULTAN PERENCANAAN :

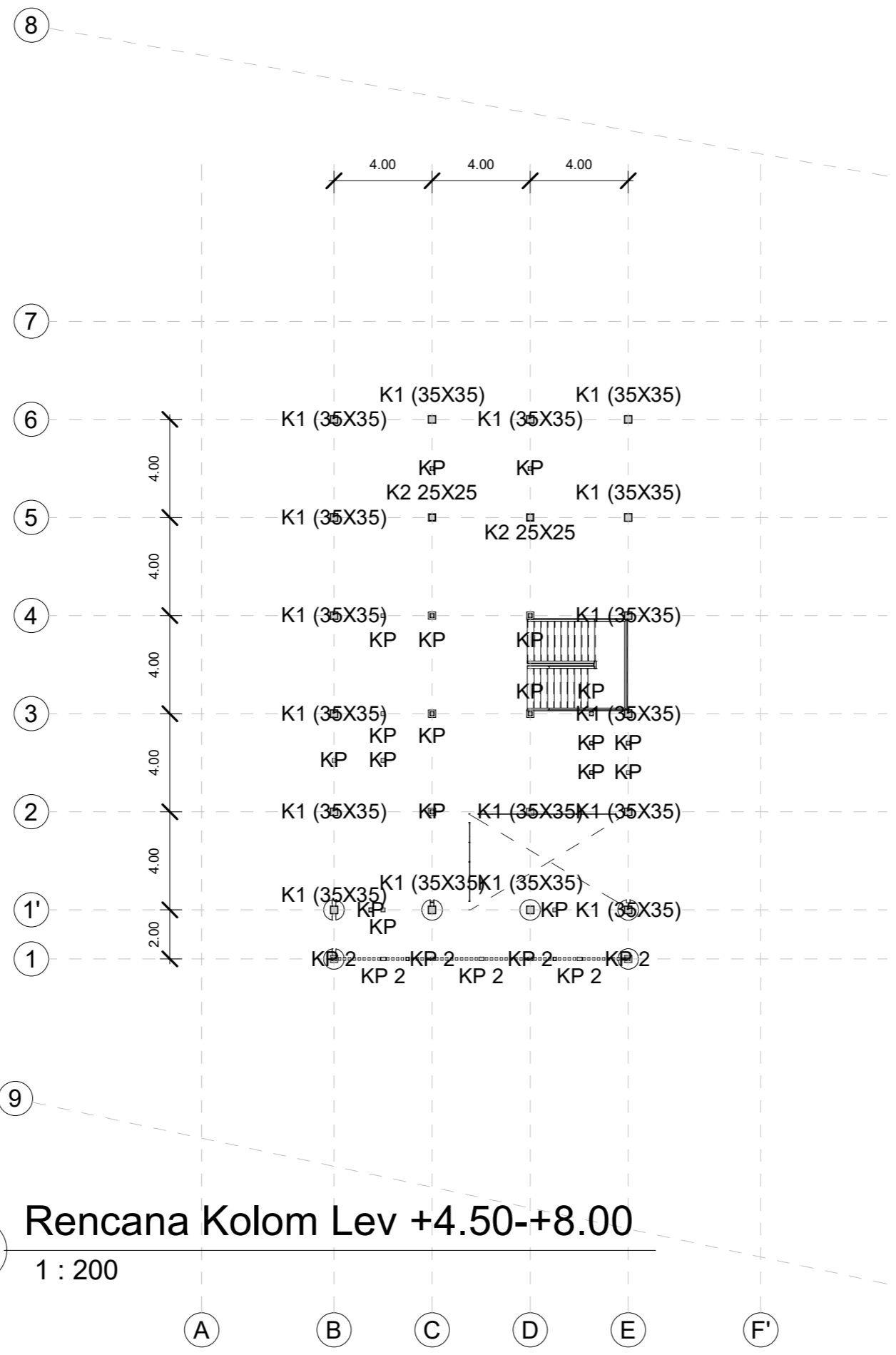


TEAM LEADER :	STRUKTUR :	CAD OPERATOR
YANDRI HASAN, ST	MUHAMMAD RUDI, ST	NENI PRATIWI

JUDUL GAMBAR :

Level STR +4.50

TANGGAL	NO LEMBAR	SKALA
Issue Date	Ars Str 107	1 : 200



1 Rencana Kolom Lev +4.50-+8.00
1 : 200



KETERANGAN :

NAMA KEGIATAN :

PENINGKATAN SARANA DAN PRASARANA APARATUR NEGARA

JUDUL KEGIATAN :

Belanja Jasa Konsultan Perencanaan Pembuatan Gedung Arsip UPPD PADANG SIDEMPUAN

LOKASI PEKERJAAN :

JLN. TGK RIZAL NURDIN

DISETUJUI OLEH :

KUASA PENGGUNA ANGGARAN
BADAN PENGELOLAAN PAJAK DAN RETRIBUSI DAERAH
KEPALA UPT PPD PADANG SIDEMPUAN

ABDULLAH AFIFUDDIN LUBIS, SE, MAP
NIP. 19731017 200312 1 003

DIPERIKSA OLEH :

PEJABAT PEMBUAT KOMITMEN
BADAN PENGELOLAAN PAJAK DAN RETRIBUSI

MAISYARAH, SE
NIP. 19790511 200902 2 002

KONSULTAN PERENCANAAN :



BIBO ARCHITECTURE / SIPIL ENGINEERING
Jln. Sekeloa Gg. Ikhlas Barat No. 10 Kec. Medan Denai, Kota Medan

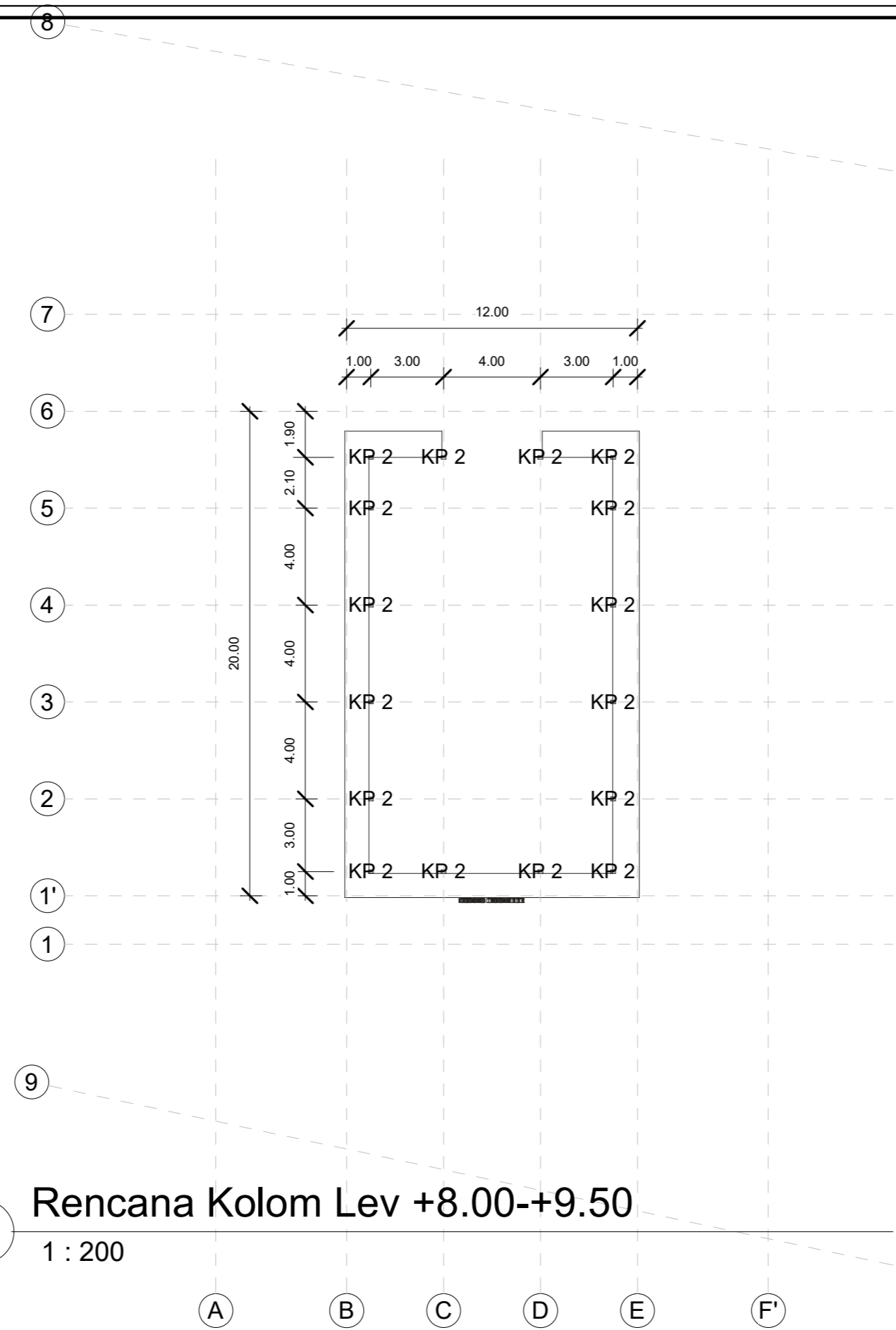
TEAM LEADER :	STRUKTUR :	CAD OPERATOR :
----------------------	-------------------	-----------------------

<u>YANDRI HASAN, ST</u>	<u>MUHAMMAD RUDI, ST</u>	<u>NENI PRATIWI</u>
-------------------------	--------------------------	---------------------

JUDUL GAMBAR :

Rencana Kolom Lev 2

TANGGAL	NO LEMBAR	SKALA
Issue Date	Ars Str 108	1 : 200



1 Rencana Kolom Lev +8.00-+9.50
1 : 200

PEMERINTAH PROVINSI SUMATERA UTARA
BPPRD UPT PPD PADANG SEDEMPUNAN



KETERANGAN :

NAMA KEGIATAN :

PENINGKATAN SARANA DAN PRASARANA APARATUR NEGARA

JUDUL KEGIATAN :

Belanja Jasa Konsultan Perencanaan Pembuatan Gedung Arsip UPPD PADANG SIDEMPUAN

LOKASI PEKERJAAN :

JLN. TGK RIZAL NURDIN

DISETUJUI OLEH :

KUASA PENGGUNA ANGGARAN
BADAN PENGELOLAAN PAJAK DAN RETRIBUSI DAERAH
KEPALA UPT PPD PADANG SIDEMPUAN

ABDULLAH AFIFUDDIN LUBIS, SE, MAP
NIP. 19731017 200312 1 003

DIPERIKSA OLEH :

PEJABAT PEMBUAT KOMITMEN
BADAN PENGELOLAAN PAJAK DAN RETRIBUSI

MAISYARAH, SE
NIP. 19790511 200902 2 002

KONSULTAN PERENCANAAN :



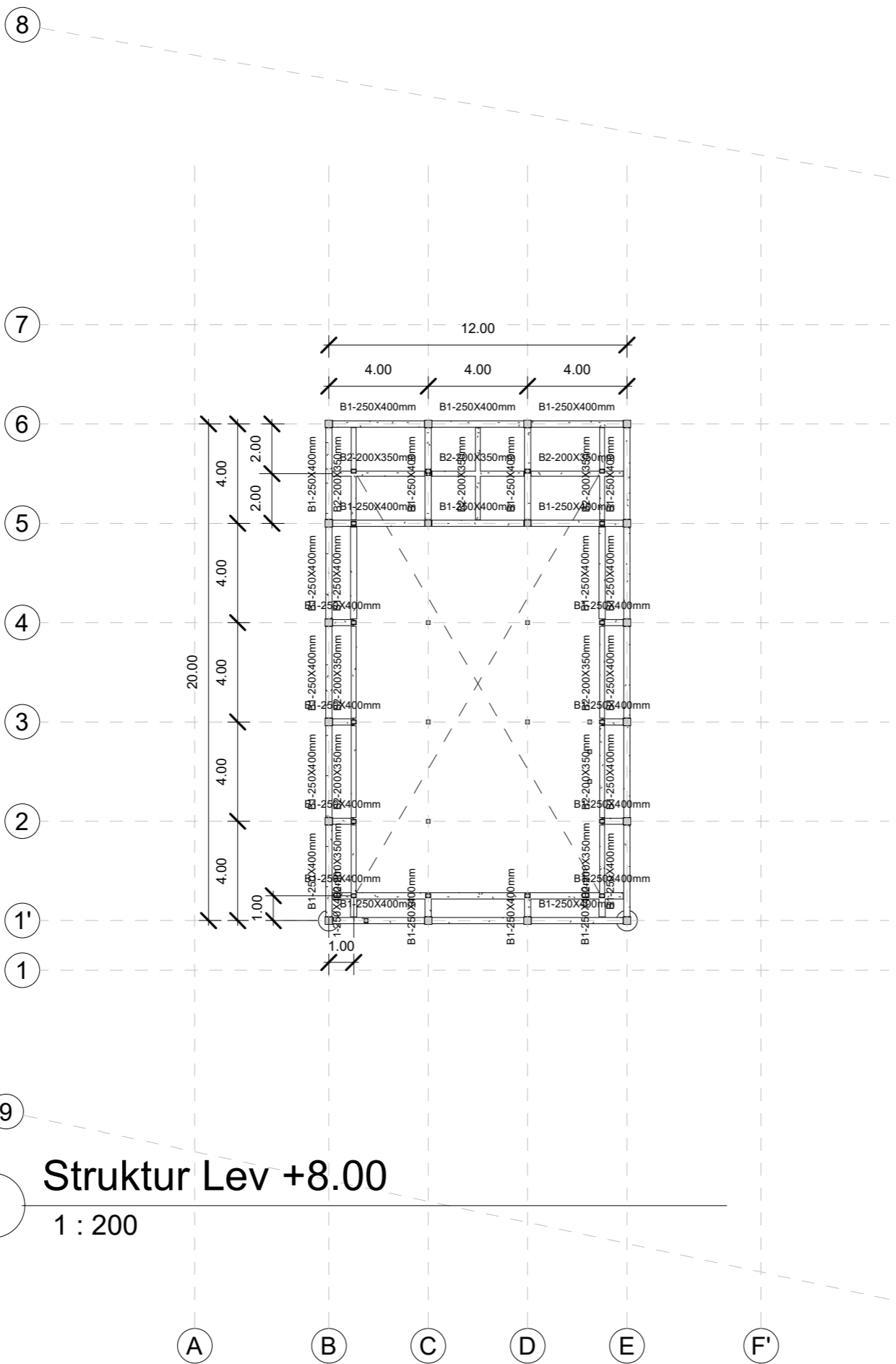
TEAM LEADER : STRUKTUR : CAD OPERATOR

YANDRI HASAN, ST MUHAMMAD RUDI, ST NENI PRATIWI

JUDUL GAMBAR :

Rencana Kolom Lev +8.00-+9.50

TANGGAL	NO LEMBAR	SKALA
Issue Date	Ars Str 109	1 : 200



1 Struktur Lev +8.00
1 : 200



KETERANGAN :

NAMA KEGIATAN :
PENINGKATAN SARANA DAN PRASARANA APARATUR NEGARA

JUDUL KEGIATAN :
Belanja Jasa Konsultan Perencanaan Pembuatan Gedung Arsip UPPD PADANG SIDEMPUNAN

LOKASI PEKERJAAN :
JLN. TGK RIZAL NURDIN

DISETUJUI OLEH :
KUASA PENGGUNA ANGGARAN
BADAN PENGELOLAAN PAJAK DAN RETRIBUSI DAERAH
KEPALA UPT PPD PADANG SIDEMPUNAN

ABDULLAH AFIFUDDIN LUBIS, SE, MAP
NIP. 19731017 200312 1 003

DIPERIKSA OLEH :
PEJABAT PEMBUAT KOMITMEN
BADAN PENGELOLAAN PAJAK DAN RETRIBUSI

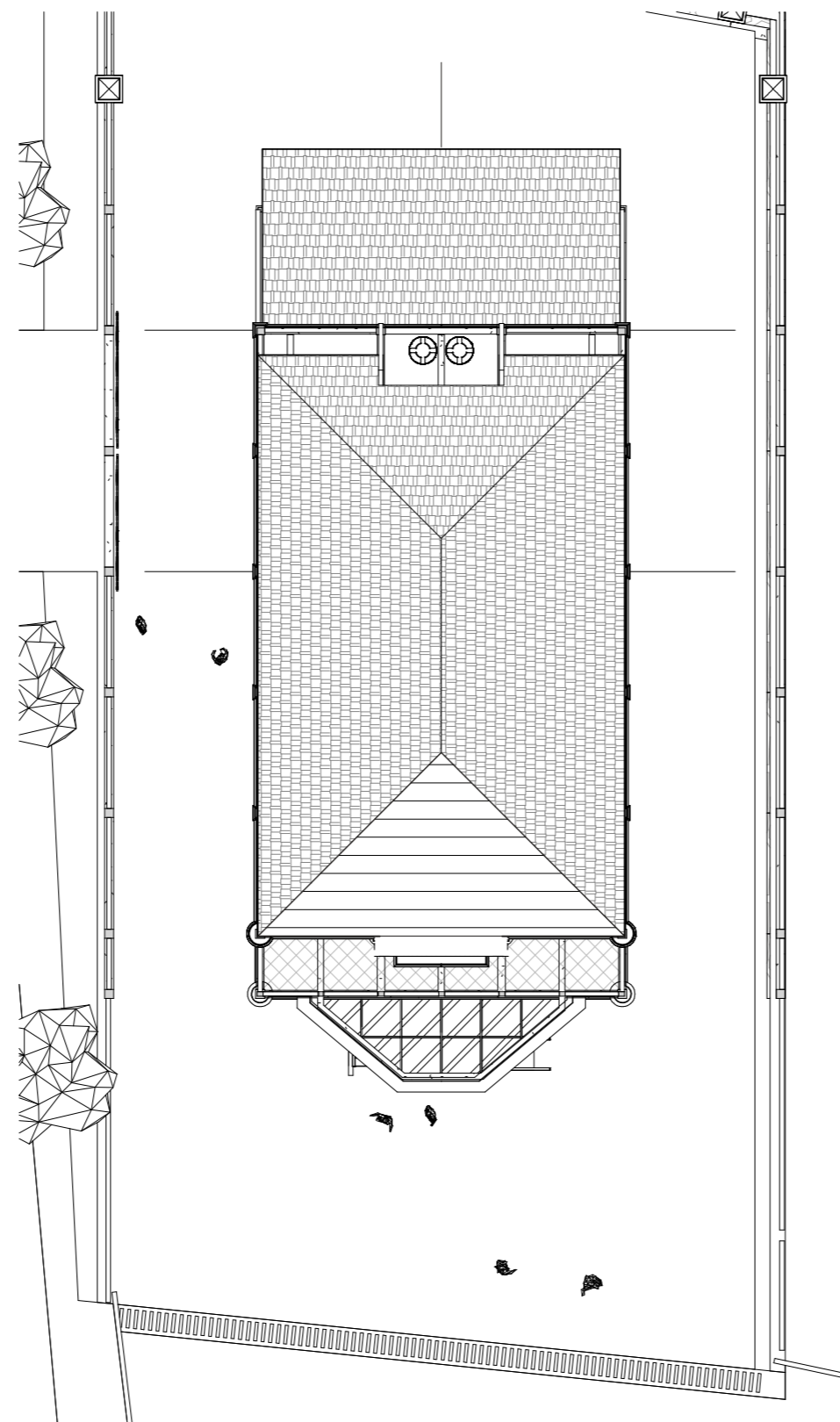
MAISYARAH, SE
NIP. 19790511 200902 2 002

KONSULTAN PERENCANAAN :
CV. PURI INDAH
BIBO ARCHITECTURE / SIPIL ENGINEERING
Jln. Sekeloa Gg Ikhlas Barat No. 10 Kec. Medan Denai, Kota Medan

TEAM LEADER :	STRUKTUR :	CAD OPERATOR :
YANDRI HASAN, ST	MUHAMMAD RUDI, ST	NENI PRATIWI

JUDUL GAMBAR :
Level STR +8.00

TANGGAL	NO LEMBAR	SKALA
Issue Date	Ars Str 110	1 : 200



1 Rencana Atap
1 : 200

PEMERINTAH PROVINSI SUMATERA UTARA
BPPRD UPT PPD PADANG SEDEMPUNAN



KETERANGAN :

NAMA KEGIATAN :

PENINGKATAN SARANA DAN PRASARANA APARATUR NEGARA

JUDUL KEGIATAN :

Belanja Jasa Konsultan Perencanaan Pembuatan Gedung Arsip UPPD PADANG SIDEMPUAN

LOKASI PEKERJAAN :

JLN. TGK RIZAL NURDIN

DISETUJUI OLEH :

KUASA PENGGUNA ANGGARAN
BADAN PENGELOLAAN PAJAK DAN RETRIBUSI DAERAH
KEPALA UPT PPD PADANG SIDEMPUAN

ABDULLAH AFIFUDDIN LUBIS, SE, MAP
NIP. 19731017 200312 1 003

DIPERIKSA OLEH :

PEJABAT PEMBUAT KOMITMEN
BADAN PENGELOLAAN PAJAK DAN RETRIBUSI

MAISYARAH, SE
NIP. 19790511 200902 2 002

KONSULTAN PERENCANAAN :

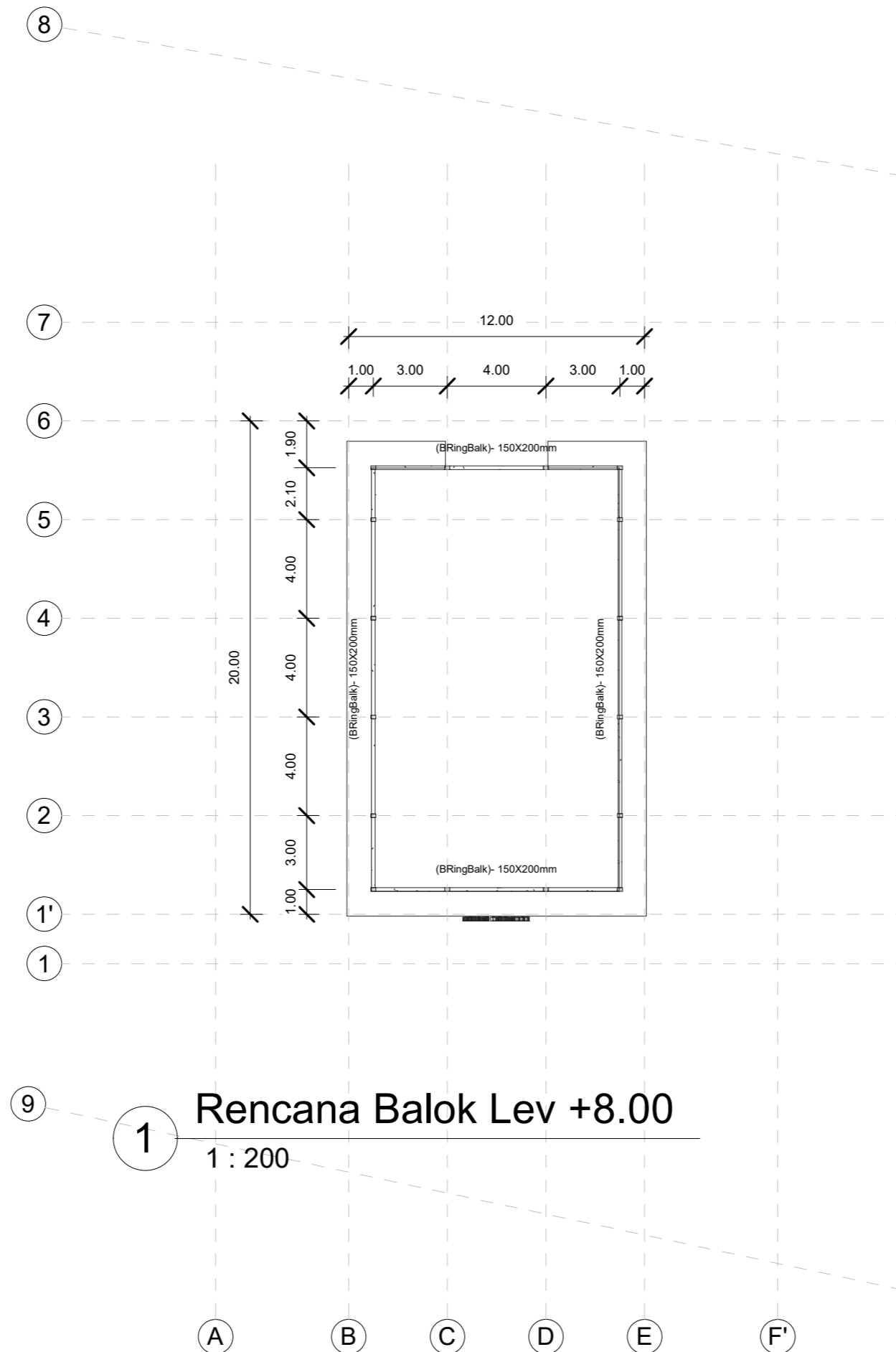
CV. PURI INDAH
BIBO ARCHITECTURE / SIPIL ENGINEERING
Jln. Sekeloa Og Ikhlas Barat No. 10 Kec. Medan Denai, Kota Medan

TEAM LEADER :	STRUKTUR :	CAD OPERATOR :
<u>YANDRI HASAN, ST</u>	<u>MUHAMMAD RUDI, ST</u>	<u>NENI PRATIWI</u>

JUDUL GAMBAR :

Rencana Atap

TANGGAL	NO LEMBAR	SKALA
Issue Date	Ars Str 111	1 : 200



KETERANGAN :

NAMA KEGIATAN :

PENINGKATAN SARANA DAN PRASARANA APARATUR NEGARA

JUDUL KEGIATAN :

Belanja Jasa Konsultan Perencanaan Pembuatan Gedung Arsip UPPD PADANG SIDEMPUAN

LOKASI PEKERJAAN :

JLN. TGK RIZAL NURDIN

DISETUJUI OLEH :

KUASA PENGGUNA ANGGARAN
BADAN PENGELOLAAN PAJAK DAN RETRIBUSI DAERAH
KEPALA UPT PPD PADANG SIDEMPUAN

ABDULLAH AFIFUDDIN LUBIS, SE, MAP
NIP. 19731017 200312 1 003

DIPERIKSA OLEH :

PEJABAT PEMBUAT KOMITMEN
BADAN PENGELOLAAN PAJAK DAN RETRIBUSI

MAISYARAH, SE
NIP. 19790511 200902 2 002

KONSULTAN PERENCANAAN :

CV. PURI INDAH
BIBO ARCHITECTURE / SIPIL ENGINEERING
Jln. Sekeloa Og Ikhlas Barat No. 10 Kec. Medan Denai, Kota Medan

TEAM LEADER :	STRUKTUR :	CAD OPERATOR :
<u>YANDRI HASAN, ST</u>	<u>MUHAMMAD RUDI, ST</u>	<u>NENI PRATIWI</u>

JUDUL GAMBAR :

Rencana Level + 8.00

TANGGAL	NO LEMBAR	SKALA
Issue Date	Ars Str 112	1 : 200

C A T A T A N

* MUTU BETON :
• K - 250

Ø (POLOS)
B/JTP 28
(fy = 280 MPa)
D (LUR)
B/JTD 42
(fy = 420 MPa)

* SELIMUT BETON :
- PONDASI BAGIAN BAWAH 40mm
BAGIAN SAMPING 40mm
BAGIAN ATAS 40mm
- PELAT = 20mm
- SLOOF = 25mm
- BALOK = 25mm
- KOLOM = 25mm

* KOLOM PRAKTIS (KP) WAJIB DIPASANG
PADA SUDUT-SUDUT TEMBOK DAN
LUAS TEMBOK > 12 M²

TABEL PENULANGAN SLOOF

ELEVASI	TIPE BALOK	BS	
		TUMPUAN	LAPANGAN
SLOOF PONDASI			
UKURAN BALOK		250 x 400	250 x 400
TULANGAN ATAS		3 D 16	2 D 16
TULANGAN SAMPING		-	-
TULANGAN BAWAH		2 D 16	3 D 16
SENGKANG		Ø10 - 140	Ø10 - 140

TABEL PENULANGAN B1

ELEVASI	TIPE BALOK	B1	
		TUMPUAN	LAPANGAN
4,75 M & 8,75 M			
UKURAN BALOK		250 x 400	250 x 400
TULANGAN ATAS		4 D 16	2 D 16
TULANGAN SAMPING		-	-
TULANGAN BAWAH		2 D 16	4 D 16
SENGKANG		Ø10 - 110	Ø10 - 110

TABEL PENULANGAN B2

ELEVASI	TIPE BALOK	B2	
		TUMPUAN	LAPANGAN
4,75M, 8,75M, 10M			
UKURAN BALOK		200 x 350	200 x 350
TULANGAN ATAS		3 D 16	2 D 16
TULANGAN SAMPING		-	-
TULANGAN BAWAH		2 D 16	3 D 16
SENGKANG		Ø10 - 150	Ø10 - 150

TABEL PENULANGAN KANTILEVER

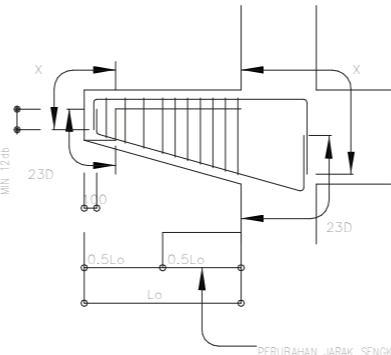
ELEVASI	TIPE BALOK	KANTILEVER	
		TUMPUAN	LAPANGAN
4,75 M & 8,75 M			
UKURAN BALOK		250 x 400	250 x 400
TULANGAN ATAS		6 D 16	6 D 16
TULANGAN SAMPING		2 Ø 10	2 Ø 10
TULANGAN BAWAH		4 D 16	4 D 16
SENGKANG		Ø10 - 150	Ø10 - 150

TABEL PENULANGAN B3

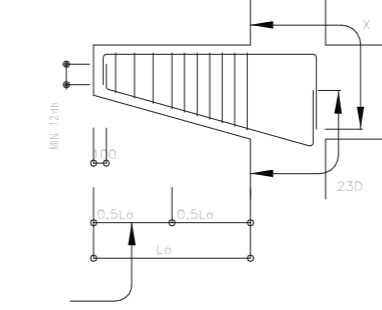
ELEVASI	TIPE BALOK	B3	
		TUMPUAN	LAPANGAN
4,75M			
UKURAN BALOK		150 x 300	150 x 300
TULANGAN ATAS		3 D 16	2 D 16
TULANGAN SAMPING		2 Ø 10	2 Ø 10
TULANGAN BAWAH		2 D 16	3 D 16
SENGKANG		Ø10 - 120	Ø10 - 120

DETAIL STANDAR BALOK CANTILEVER

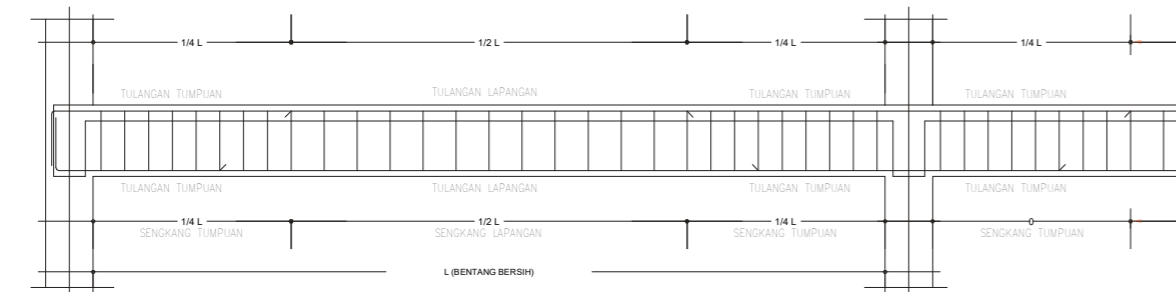
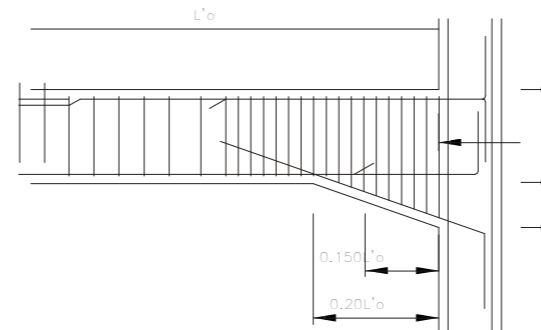
DENGAN BALOK DI UJUNG CANTILEVER



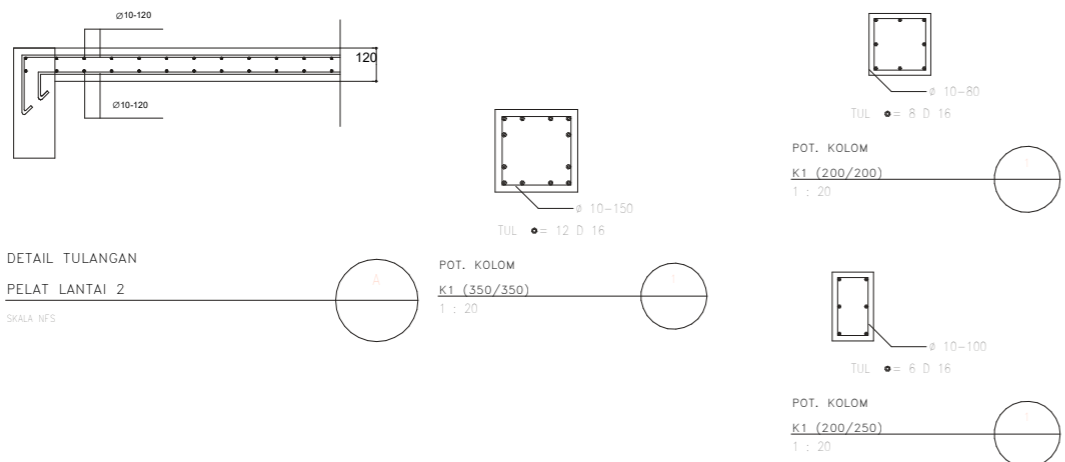
TANPA BALOK DI UJUNG CANTILEVER



X = PANJANG PENJANGKARAN/PENYALURAN BESI TARIK.



POTONGAN TIPIKAL PENULANGAN BALOK



Detail Struktur
1 : 25

PEMERINTAH PROVINSI SUMATERA UTARA
BPPRD UPT PPD PADANG SEDEMPUNAN



KETERANGAN :

NAMA KEGIATAN :

PENINGKATAN SARANA DAN PRASARANA APARATUR NEGARA

JUDUL KEGIATAN :

Belanja Jasa Konsultan Perencanaan Pembuatan Gedung Arsip UPPD PADANG SIDEMPUAN

LOKASI PEKERJAAN :

JLN. TGK RIZAL NURDIN

DISETUJUI OLEH :

KUASA PENGGUNA ANGGARAN
BADAN PENGELOLAAN PAJAK DAN RETRIBUSI DAERAH
KEPALA UPT PPD PADANG SIDEMPUAN

ABDULLAH AFIFUDDIN LUBIS, SE, MAP
NIP. 19731017 200312 1 003

DIPERIKSA OLEH :

PEJABAT PEMBUAT KOMITMEN
BADAN PENGELOLAAN PAJAK DAN RETRIBUSI

MAISYARAH, SE
NIP. 19790511 200902 2 002

KONSULTAN PERENCANAAN :

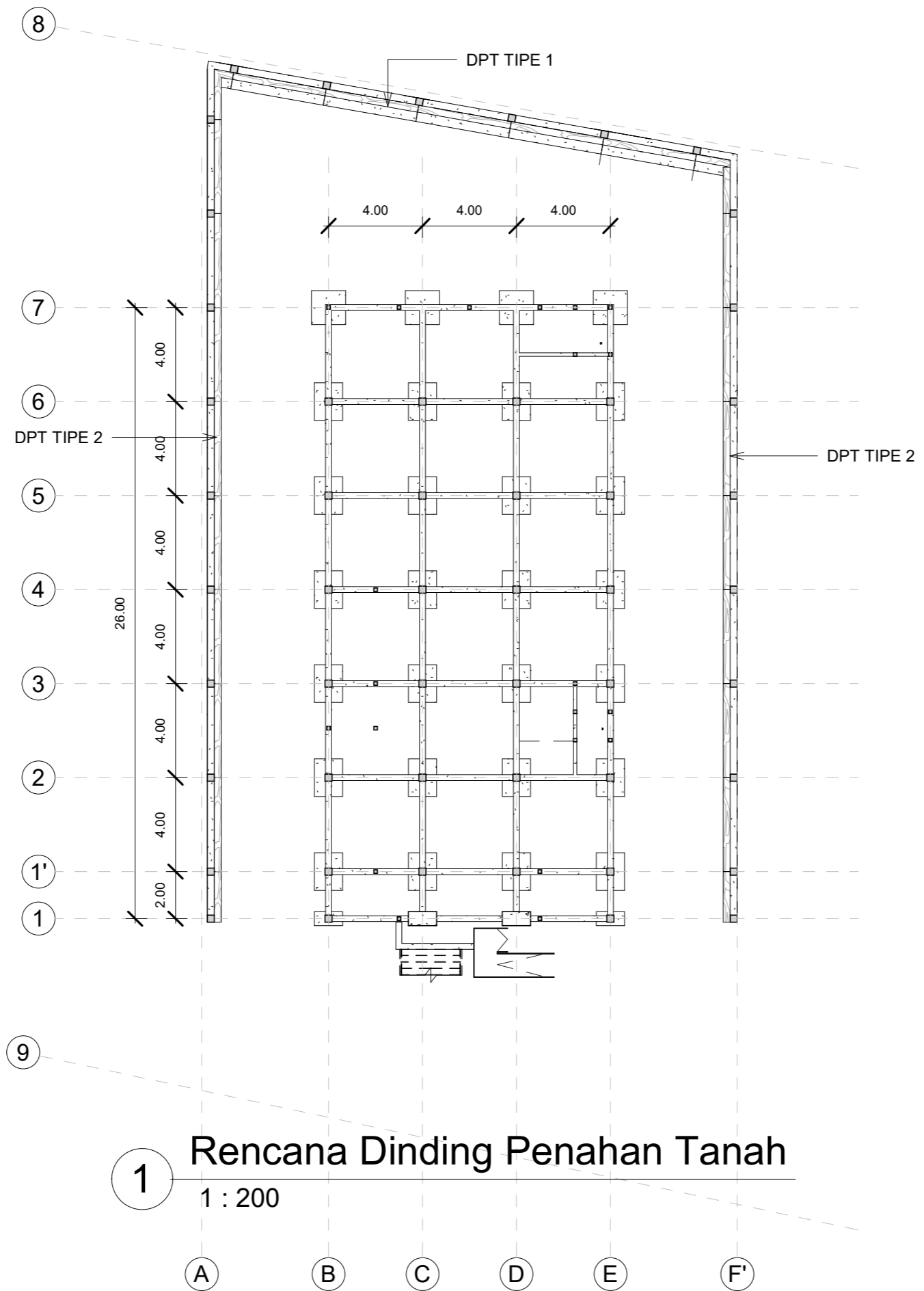
CV. PURI INDAH
BIBO ARCHITECTURE / SIPIL ENGINEERING
Jln. Sekeloa Og Ikhlas Barat No. 10 Kec. Medan Denai, Kota Medan

TEAM LEADER :	STRUKTUR :	CAD OPERATOR :
YANDRI HASAN, ST	MUHAMMAD RUDI, ST	NENI PRATIWI

JUDUL GAMBAR :

Detail Struktur

TANGGAL	NO LEMBAR	SKALA
Issue Date	Ars Str 113	1 : 25



1 Rencana Dinding Penahan Tanah
1 : 200



KETERANGAN :

NAMA KEGIATAN :
PENINGKATAN SARANA DAN PRASARANA APARATUR NEGARA

JUDUL KEGIATAN :
Belanja Jasa Konsultan Perencanaan Pembuatan Gedung Arsip UPPD PADANG SIDEMPUAN

LOKASI PEKERJAAN :
JLN. TGK RIZAL NURDIN

DISETUJUI OLEH :
KUASA PENGGUNA ANGGARAN
BADAN PENGELOLAAN PAJAK DAN RETRIBUSI DAERAH
KEPALA UPT PPD PADANG SIDEMPUAN

ABDULLAH AFIFUDDIN LUBIS, SE, MAP
NIP. 19731017 200312 1 003

DIPERIKSA OLEH :
PEJABAT PEMBUAT KOMITMEN
BADAN PENGELOLAAN PAJAK DAN RETRIBUSI

MAISYARAH, SE
NIP. 19790511 200902 2 002

KONSULTAN PERENCANAAN :
CV. PURI INDAH
BIBO ARCHITECTURE / SIPIL ENGINEERING
Jln. Sekeloa Og Ikhlas Barat No. 10 Kec. Medan Denai, Kota Medan

TEAM LEADER :	STRUKTUR :	CAD OPERATOR :
YANDRI HASAN, ST	MUHAMMAD RUDI, ST	NENI PRATIWI

JUDUL GAMBAR :
Rencana Dinding Penahan Tanah

TANGGAL	NO LEMBAR	SKALA
Issue Date	Ars Str 114	1 : 200



KETERANGAN :

NAMA KEGIATAN :

PENINGKATAN SARANA DAN PRASARANA APARATUR NEGARA

JUDUL KEGIATAN :

Belanja Jasa Konsultan Perencanaan Pembuatan Gedung Arsip UPPD PADANG SIDEMPUAN

LOKASI PEKERJAAN :

JLN. TGK RIZAL NURDIN

DISETUJUI OLEH :

KUASA PENGGUNA ANGGARAN
BADAN PENGELOLAAN PAJAK DAN RETRIBUSI DAERAH
KEPALA UPT PPD PADANG SIDEMPUAN

ABDULLAH AFIFUDDIN LUBIS, SE, MAP
NIP. 19731017 200312 1 003

DIPERIKSA OLEH :

PEJABAT PEMBUAT KOMITMEN
BADAN PENGELOLAAN PAJAK DAN RETRIBUSI

MAISYARAH, SE
NIP. 19790511 200902 2 002

KONSULTAN PERENCANAAN :

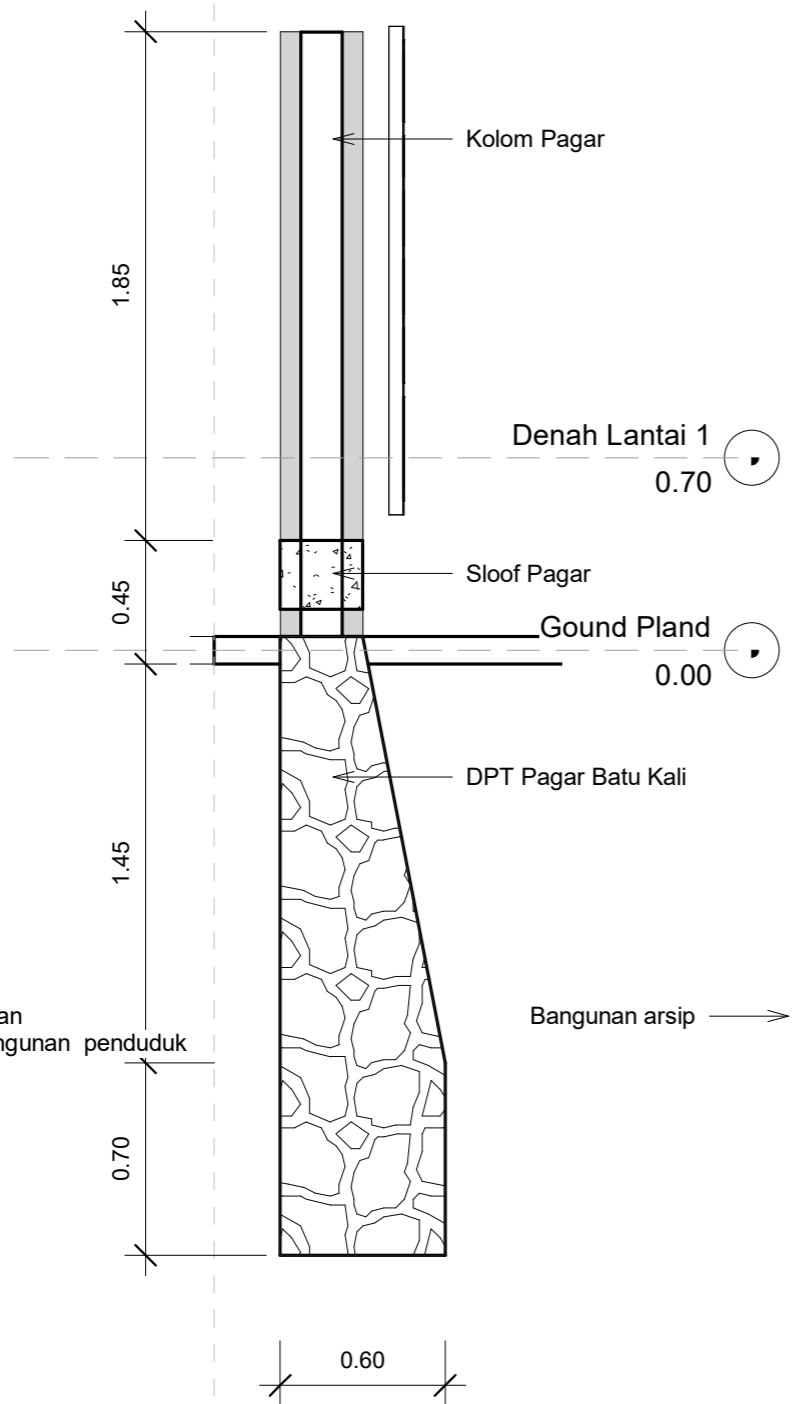
CV. PURI INDAH
BIBO ARCHITECTURE / SIPIL ENGINEERING
Jln. Sekeloa Gg Ikhlas Barat No. 10 Kec. Medan Denai, Kota Medan

TEAM LEADER :	STRUKTUR :	CAD OPERATOR :
<u>YANDRI HASAN, ST</u>	<u>MUHAMMAD RUDI, ST</u>	<u>NENI PRATIWI</u>

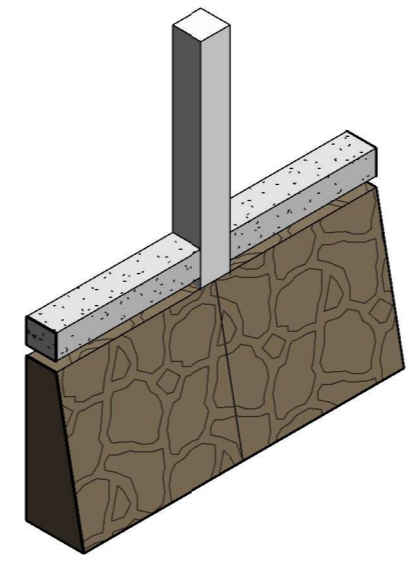
JUDUL GAMBAR :

Detail DPT - Tipe2

TANGGAL	NO LEMBAR	SKALA
Issue Date	Ars Str 115	1 : 25



1 Detail DPT TIPE 2
1 : 25
A



2 Struktur DPT



KETERANGAN :

NAMA KEGIATAN :

PENINGKATAN SARANA DAN PRASARANA APARATUR NEGARA

JUDUL KEGIATAN :

Belanja Jasa Konsultan Perencanaan Pembuatan Gedung Arsip UPPD PADANG SIDEMPUAN

LOKASI PEKERJAAN :

JLN. TGK RIZAL NURDIN

DISETUJUI OLEH :

KUASA PENGGUNA ANGGARAN
BADAN PENGELOLAAN PAJAK DAN RETRIBUSI DAERAH
KEPALA UPT PPD PADANG SIDEMPUAN

ABDULLAH AFIFUDDIN LUBIS, SE, MAP
NIP. 19731017 200312 1 003

DIPERIKSA OLEH :

PEJABAT PEMBUAT KOMITMEN
BADAN PENGELOLAAN PAJAK DAN RETRIBUSI

MAISYARAH, SE
NIP. 19790511 200902 2 002

KONSULTAN PERENCANAAN :

CV. PURI INDAH
BIBO ARCHITECTURE / SIPIL ENGINEERING
Jln. Sekeloa Gg. Ikhlas Barat No. 10 Kec. Medan Denai, Kota Medan

TEAM LEADER :	STRUKTUR :	CAD OPERATOR :
<u>YANDRI HASAN, ST</u>	<u>MUHAMMAD RUDI, ST</u>	<u>NENI PRATIWI</u>

JUDUL GAMBAR :

Struktur DPT Tipe1

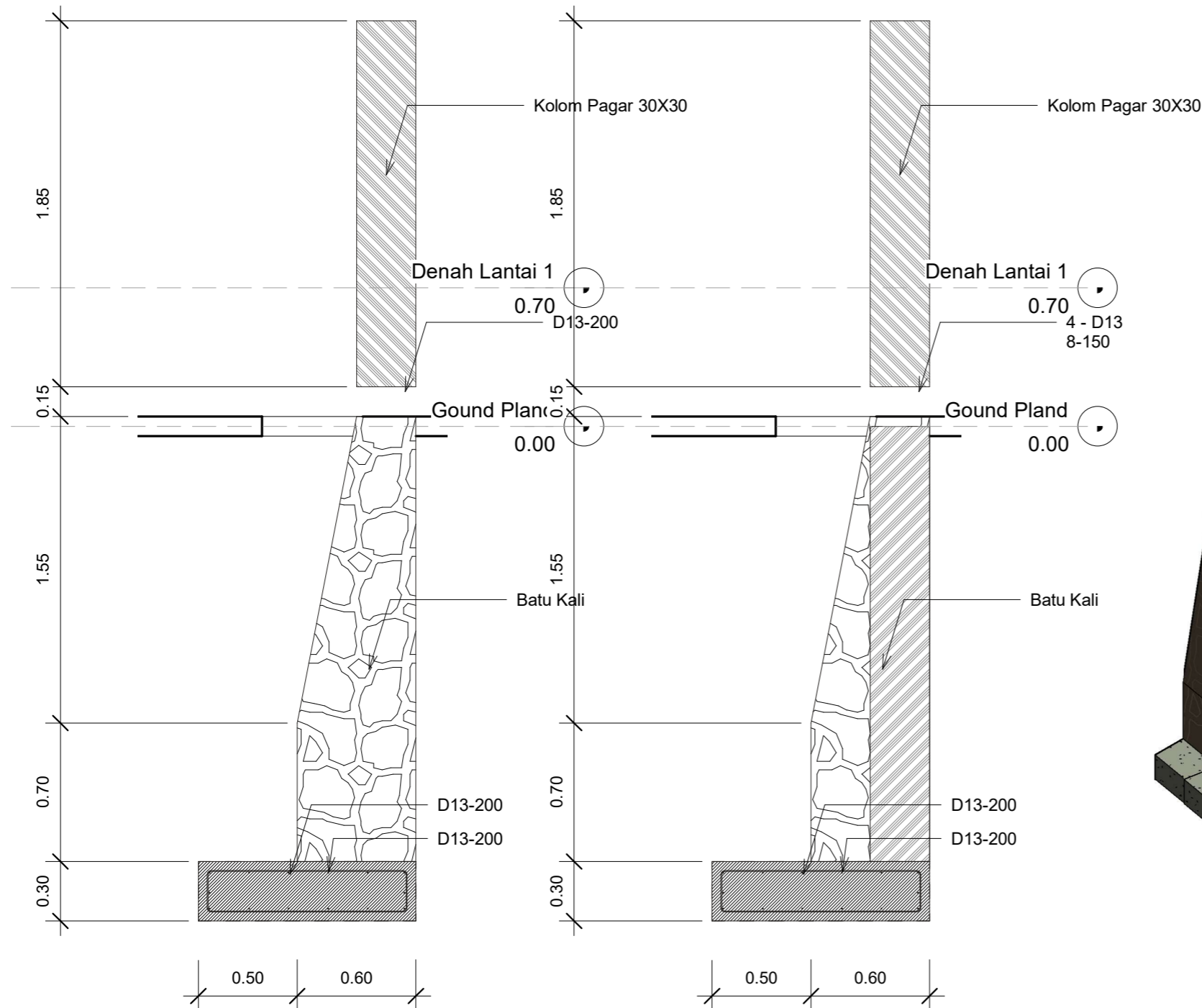
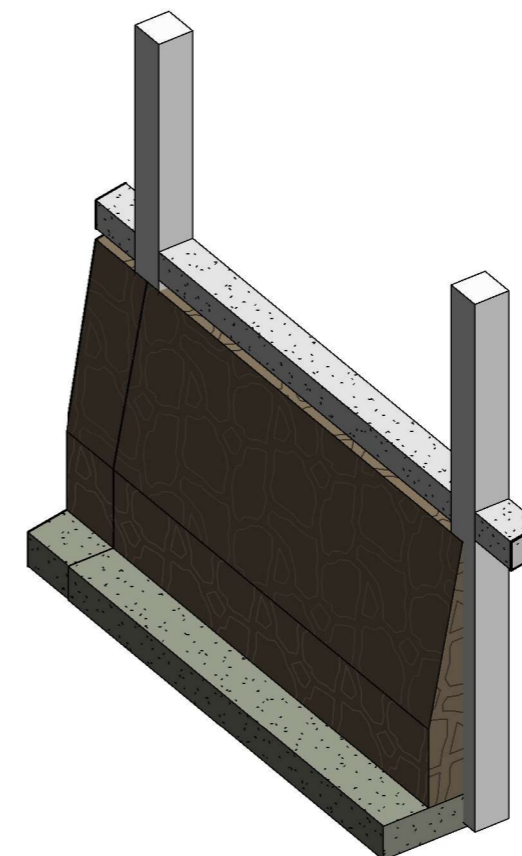
TANGGAL	NO LEMBAR	SKALA
Issue Date	Ars	1 : 25
	Str 116	

TABEL PENULANGAN SLOOF

ELEVASI	TIPE BALOK	BS	
		TUMPUHAN	LAPANGAN
	SLOOF PONDAS		
	UKURAN BALOK	300 x 400	300 x 400
	TULANGAN ATAS	3 D 16	2 D 16
	TULANGAN SAMPING	-	-
	TULANGAN BAWAH	2 D 16	3 D 16
	SENGKANG	#10 - 140	#10 - 140



POT. KOLOM
K1 (300/300)
1 : 20



1

Detail DPT TIPE 1 Pot A-A

1 : 25

3

Detail DPT TIPE 1 Pot B-B

1 : 25

2

Struktur DPT 1