



PEMERINTAH PROVINSI SUMATERA UTARA
DINAS PERINDUSTRIAN, PERDAGANGAN, ENERGI DAN SUMBER DAYA MINERAL
Jl. Putri Hijau No. 6 Medan

ALBUM GAMBAR

PEKERJAAN :

PERENCANAAN FEASIBILITY STUDI (FS) DAN DED
PEMBANGKIT LISTRIK TENAGA SURYA (PLTS) UNTUK MENDUKUNG PROGRAM
PENINGKATAN PRODUKSI PERTANIAN SUMUT 8

LOKASI :

DESA SINAGA URUK PANDIANGAN, KEC. NAINGGOLAN, KAB. SAMOSIR

KONTRAK :

542/312.1/JK-PATS/KPA-EKTL/DPPESDM/2023
TANGGAL 27 JUNI 2023

KONSULTAN PERENCANA :

PT. RAFJA KARYA WASISTA
PLANNING - ENGINEERING - SUPERVISION

Jl. AH. Nasution Gg. Anjarsari No. 4 Antapani - Bandung

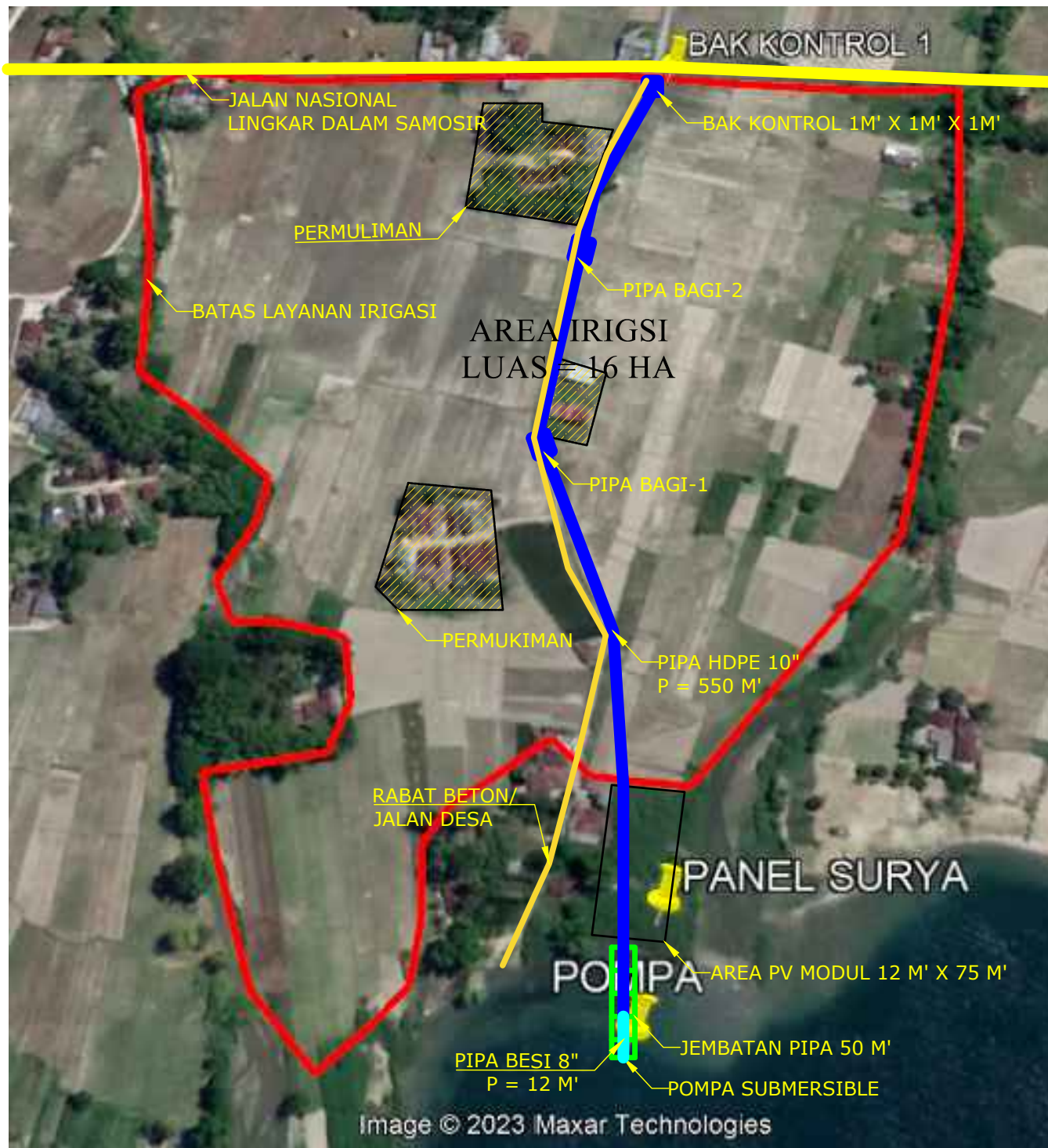
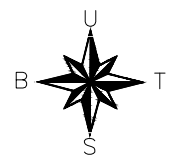


Image © 2023 Maxar Technologies



LEGENDA / KETERANGAN :



PEKERJAAN :
 PEKERJAAN KONSULTAN KAPASITAS STUDI (FS) DAN DED. PEMBANGKIT LISTRIK TENAGA SURYA (PLTS) UNTUK Mendukung Peningkatan Produksi Pertanian Sumut 8

DESA : SINAGA URUK PANDIANGAN
 KECAMATAN : NAINGGOLAN
 KABUPATEN : SAMOSIR

JUDUL GAMBAR :
 PETA SITUASI

MENGETAHUI :
 KUASA PENGGUNA ANGGARAN

KARLO PURBA, ST, MT
 NIP. 19790328 200502 1 005

DIPERIKSA :
 PEJABAT PELAKSANA TEKNIS KEGIATAN

GUSTIAN YUDHA UTAMA, ST
 NIP. 19850816 201001 1 015

KONSULTAN PERENCANA :

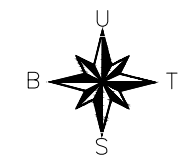
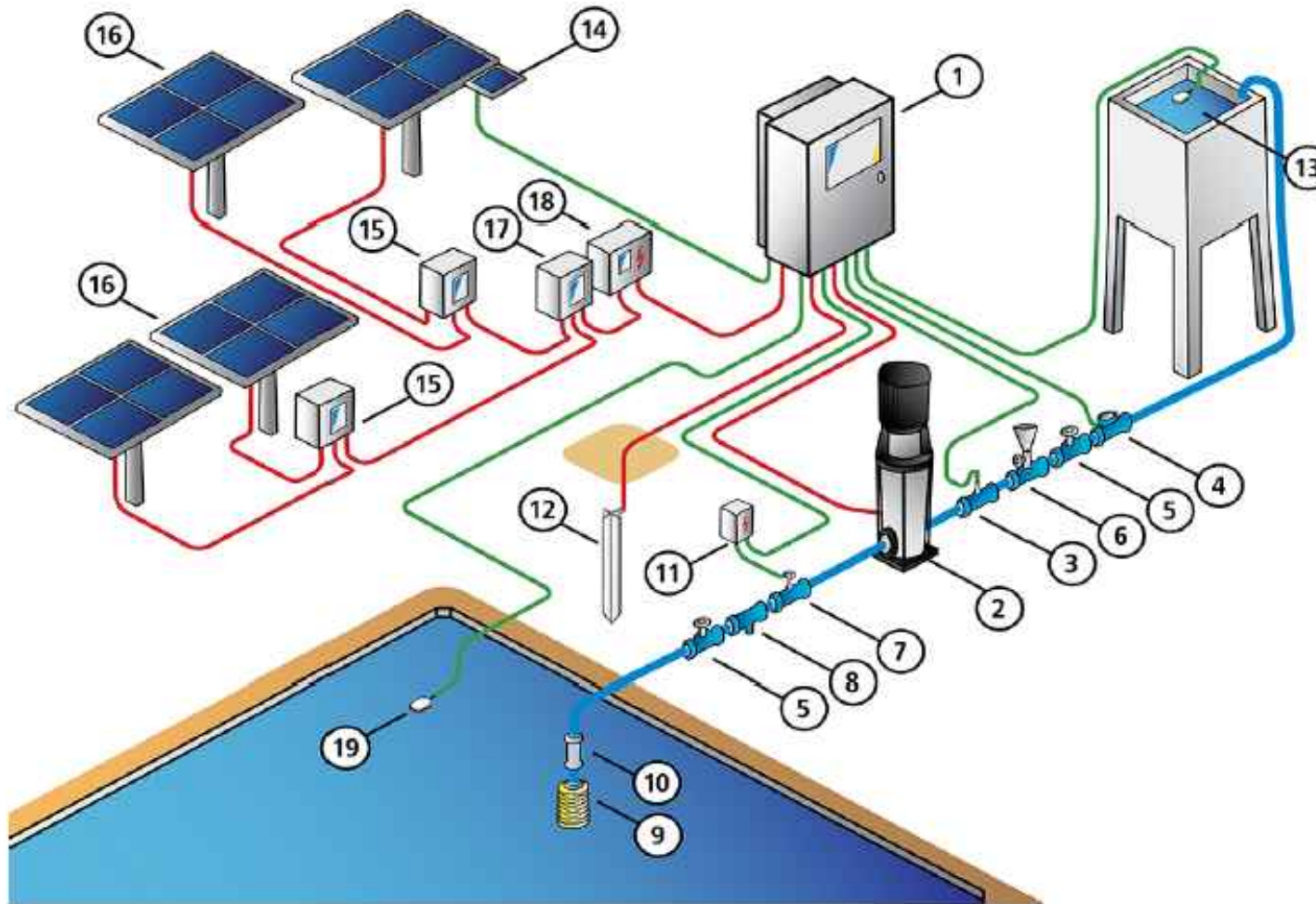
PT. RAFJA KARYA WASISTA
 PLANNING - ENGINEERING - SUPERVISION
 Jl. AH. Nasution Gg. Anjarsari No. 4 Antapani - Bandung

TEAM	NAMA	PARAF
Team Leader	Andry Nurdiansyah, ST	
Digambar	Holmes Sirait	

Skala : No. Gambar :

No. Lembar : I Jml. Lembar : 13

TANGGAL : 27 JUNI 2023 NOMOR KONTRAK : 542/121/06-PATS/RPA-RA-KL/DPP/SUM/2023



LEGENDA / KETERANGAN :

PEMERINTAH PROVINSI SUMATERA UTARA
 DINAS PERENCANAAN, PEMBANGUNAN DAERAH DAN SUMBER DAYA MANUSIA
 J. Putri Hijau No. 6 Medan

PEKERJAAN :
 PERENCANAAN FEASIBILITY STUDI (FS) DAN DED PEMBANGKIT LISTRIK
 TENAGA SURYA (PLTS) UNTUK Mendukung Peningkatan Produksi
 PERTANIAN SUMUT 3

DESA : SINAGA URUK PANDIANGAN
 KECAMATAN : NAINGGOLAN
 KABUPATEN : SAMOSIR

JUDUL GAMBAR :
 LAYOUT SYSTEM

MENGETAHUI :
 KUASA PENGGUNA ANGGARAN
 KARLO PURBA, ST, MT
 NIP. 19790328 200502 1 005

DIPERIKSA :
 PEJABAT PELAKSANA TEKNIS KEGIATAN
 GUSTIAN YUDHA UTAMA, ST
 NIP. 19850816 201001 1 015

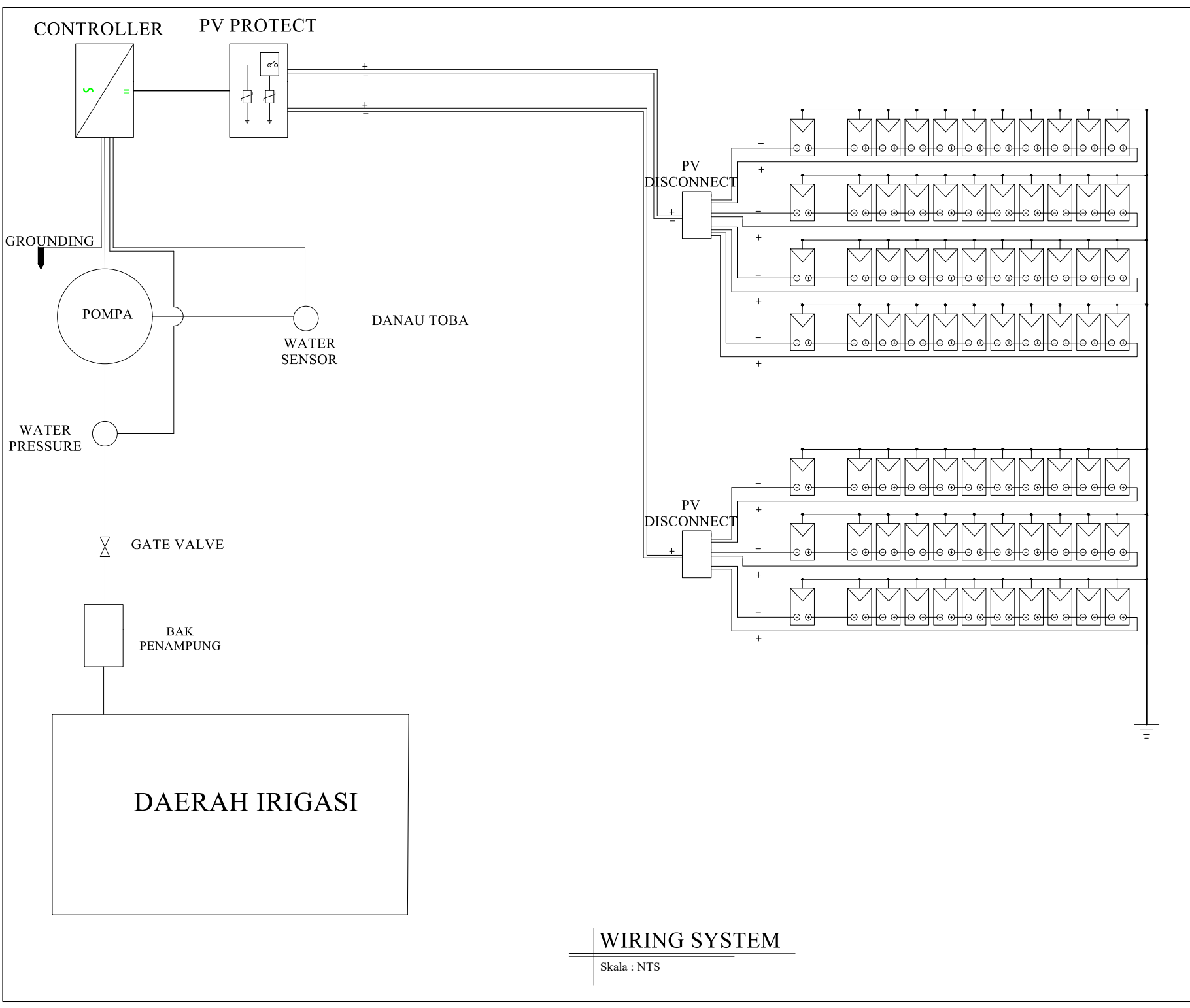
KONSULTAN PERENCANA :
PT. RAFJA KARYA WASISTA
 PLANNING - ENGINEERING - SUPERVISION
 J. Al. Nourion Gg. Anjersari No. 4 Antapani - Bandung

TEAM	NAMA	PARAF
Team Leader	Andry Nurdiansah, ST	
Digambar	Holmes Sirait	

Skala : No. Gambar :
 No. Lembar : 2 Jml. Lembar : 13

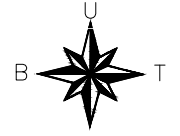
TANGGAL : 27 JUNI 2023 NOMOR KONTRAK :
 502/SK-LUK-PATS-KPA-EKTLUPFESDAN2023

- | | |
|---------------------|---------------------------------|
| 1: PSk2 Controller | 11: Surge Protector* |
| 2: Surface Pump | 12: Grounding Rod |
| 3: Pressure Sensor | 13: Float Switch |
| 4: Water Meter | 14: PV Module for Sun Switch |
| 5: Gate Valve | 15: PV Disconnect |
| 6: Filler | 16: PV Generator |
| 7: Water Sensor | 17: PV Combiner |
| 8: Strainer | 18: PV Protect |
| 9: Filter Cage | 19: Float Switch for Well Probe |
| 10: Nonreturn Valve | |



WIRING SYSTEM

Skala : NTS



LEGENDA / KETERANGAN :



PEKERJAAN :
 PERENCANAAN FEASIBILITY STUDI (FS) DAN DED PEMBANGKIT LISTRIK TENAGA SURYA (PLTS) UNTUK Mendukung PENINGKATAN PRODUKSI PERTANIAN SUMUT 8

DESA : SINAGA URUK PANDIANGAN
 KECAMATAN : NANGGOLAN
 KABUPATEN : SAMOSIR

JUDUL GAMBAR :
 WIRING DIAGRAM SISTEM

MENGETAHUI :
 KUASA PENGGUNA ANGGARAN

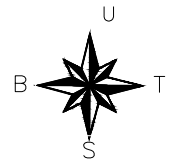
KARLO PURBA, ST, MT
 NIP. 19790328 200502 1 005

DIPERIKSA :
 PEJABAT PELAKSANA TEKNIS KEGIATAN

GUSTIAN YUDHA UTAMA, ST
 NIP. 19850816 201001 1 015

KONSULTAN PERENCANA :
PT. RAFJAKARYA WASISTA
 PLANNING - ENGINEERING - SUPERVISION
 Jl. AH. Nasution Gg. Anjarsari No. 4 Antapani - Bandung

TEAM	NAMA	PARAF
Team Leader	Andry Nurdyansah, ST	
Digambar	Holmes Sirait	
Skala :	No. Gambar :	
No. Lembar : 3	Jml. Lembar : 13	
TANGGAL : 27 JUNI 2023	NOMOR KONTRAK : 9420121010-PATS/RPA-EKTL-DPPESDM/2023	



LEGENDA / KETERANGAN :



PEKERJAAN :
PERENCANAAN FEASIBILITY STUDI (FS) DAN DED PEMBANGKIT LISTRIK TENAGA SURYA (PLTS) UNTUK Mendukung Peningkatan Produksi Pertanian Sumut 3

DESA : SINAGA URUK PANDIANGAN
KECAMATAN : NAINGGOLAN
KABUPATEN : SAMOSIR

JUDUL GAMBAR :
DENAH PV MODUL

MENGETAHUI :
KUASA PENGGUNA ANGGARAN

KARLO PURBA, ST, MT
NIP. 19790328 200502 1 005

DIPERIKSA :
PEJABAT PELAKSANA TEKNIS KEGIATAN

GUSTIAN YUDHA UTAMA, ST
NIP. 19850816 201001 1 015

KONSULTAN PERENCANA :

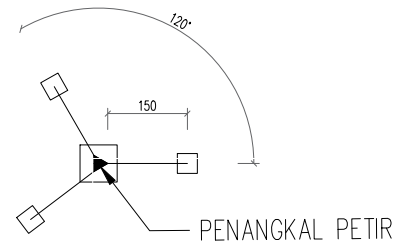
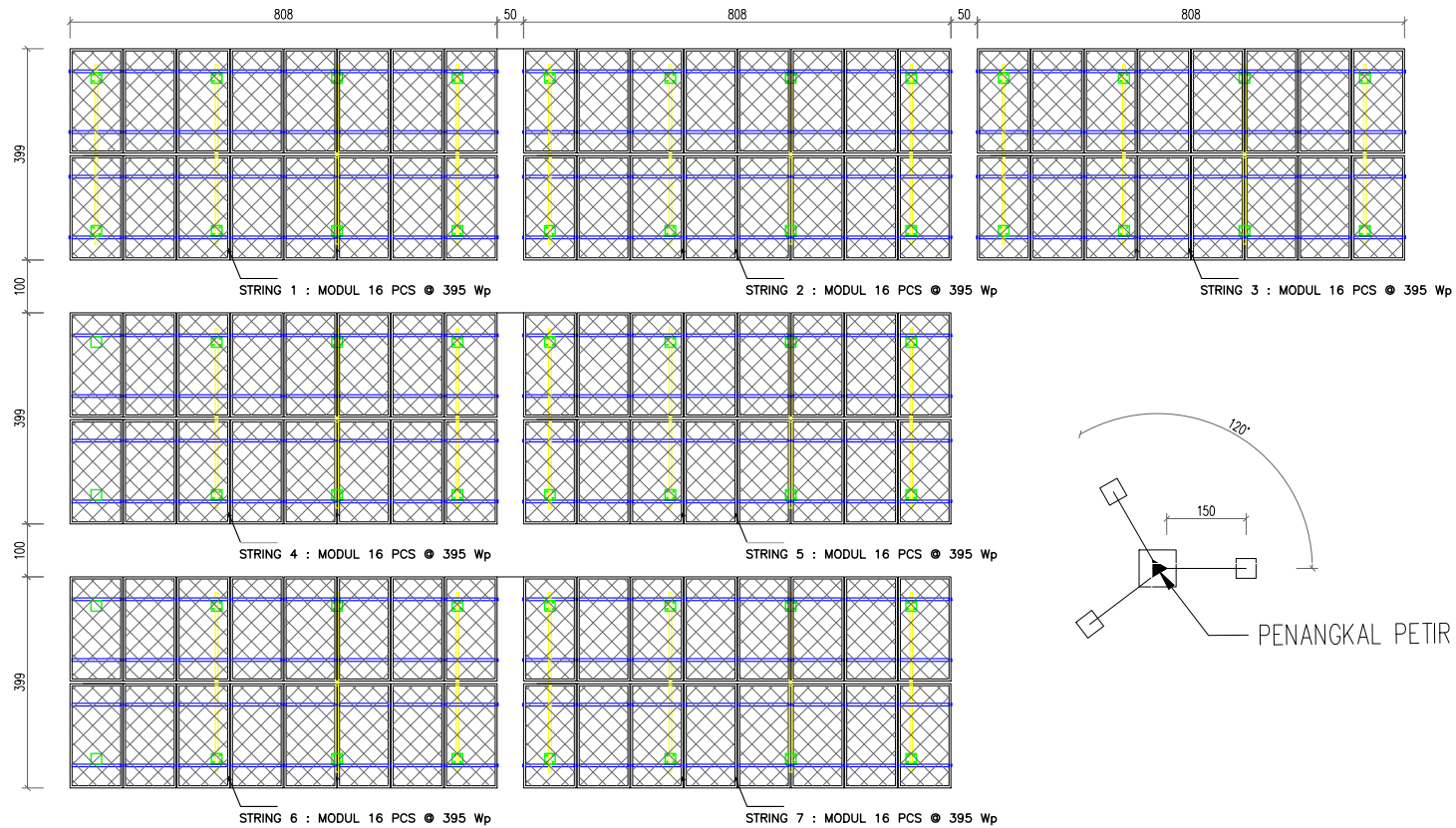
PT. RAFJAKARYA WASISTA
PLANNING - ENGINEERING - SUPERVISION
Jl. A.H. Nasution Gg. Anjarsari No. 4 Antapani - Bandung

TEAM	NAMA	PARAF
Team Leader	Andry Nurdiansah, ST	
Digambar	Holmes Sirait	

Skala : No. Gambar :

No. Lembar : 4 Jml. Lembar : 13

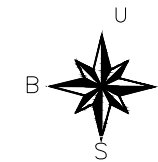
TANGGAL : 27 JUNI 2023 NOMOR KONTRAK : 542/SK-RAFJAWASISTA-EKTLUPFESDAN2023



LAY OUT SUSUNAN PV MODUL



LAY OUT PONDASI PV MODUL



LEGENDA / KETERANGAN :



PEKERJAAN :
PERENCANAAN FEASIBILITY STUDI (FS) DAN DED. PEMBANGKIT LISTRIK TENAGA SURYA (PLTS) UNTUK Mendukung Peningkatan Produksi Pertanian Sumut 3

DESA : SINAGA URUK PANDIANGAN
KECAMATAN : NAINGGOLAN
KABUPATEN : SAMOSIR

JUDUL GAMBAR :
DENAH PV MODUL

MENGETAHUI :
KUASA PENGGUNA ANGGARAN

KARLO PURBA, ST, MT
NIP. 19790328 200502 1 005

DIPERIKSA :
PEJABAT PELAKSANA TEKNIS KEGIATAN

GUSTIAN YUDHA UTAMA, ST
NIP. 19850816 201001 1 015

KONSULTAN PERENCANA :

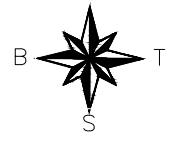
PT. RAFJAKARYA WASISTA
PLANNING - ENGINEERING - SUPERVISION
Jl. A.H. Nasution Gg. Anjarsari No. 4 Antapani - Bandung

TEAM	NAMA	PARAF
Team Leader	Andry Nurdiansah, ST	
Digambar	Holmes Sirait	

Skala : No. Gambar :

No. Lembar : 5 Jml. Lembar : 13

TANGGAL : 27 JUNI 2023 NOMOR KONTRAK : 542/SJK-PATS&PA-EKTLUPFESDAN2023



LEGENDA / KETERANGAN :



PEKERJAAN :
 PERENCANAAN FEASIBILITY STUDI (FS) DAN DED PEMBANGKIT LISTRIK TENAGA SURYA (PLTS) UNTUK Mendukung Peningkatan Produksi Pertanian Sumut 3

DESA : SINAGA URUK PANDIANGAN
 KECAMATAN : NAINGGOLAN
 KABUPATEN : SAMOSIR

JUDUL GAMBAR :
 DETIL KONSTRUKSI PV MODUL

MENGETAHUI :
 KUASA PENGGUNA ANGGARAN

KARLO PURBA, ST, MT
 NIP. 19790328 200502 1 005

DIPERIKSA :
 PEJABAT PELAKSANA TEKNIS KEGIATAN

GUSTIAN YUDHA UTAMA, ST
 NIP. 19850816 201001 1 015

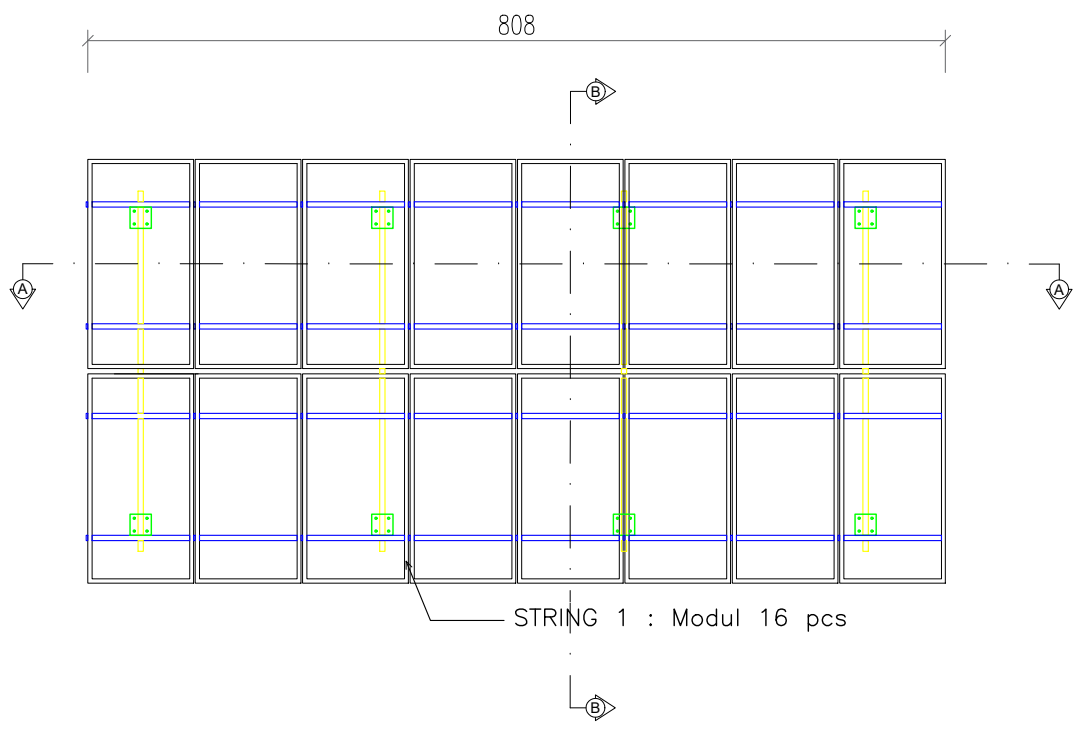
KONSULTAN PERENCANA :

PT. RAFJAKARYA WASISTA
 PLANNING - ENGINEERING - SUPERVISION
 Jl. Aik. Nusatien Gg. Anjarsari No. 4 Antapani - Bandung

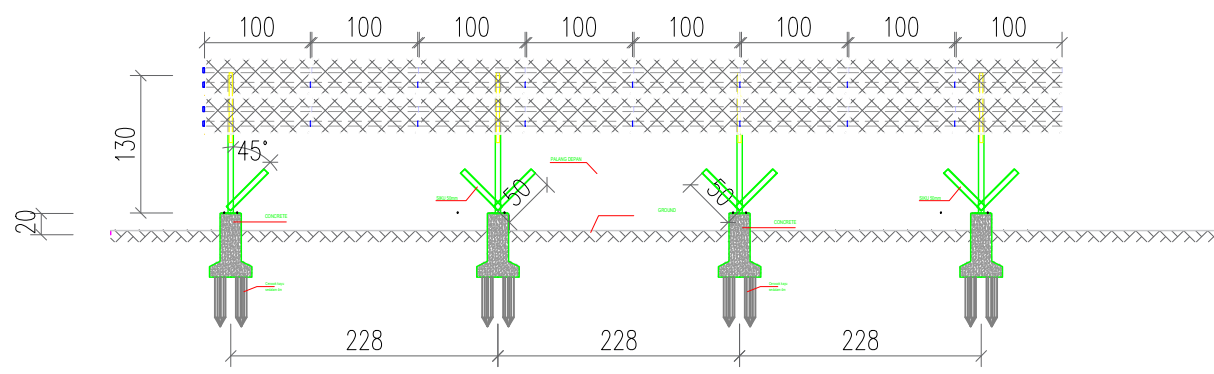
TEAM	NAMA	PARAF
Team Leader	Andry Nurdiansah, ST	
Digambar	Holmes Sirait	

Skala : No. Gambar :
 No. Lembar : 6 Jml. Lembar : 13

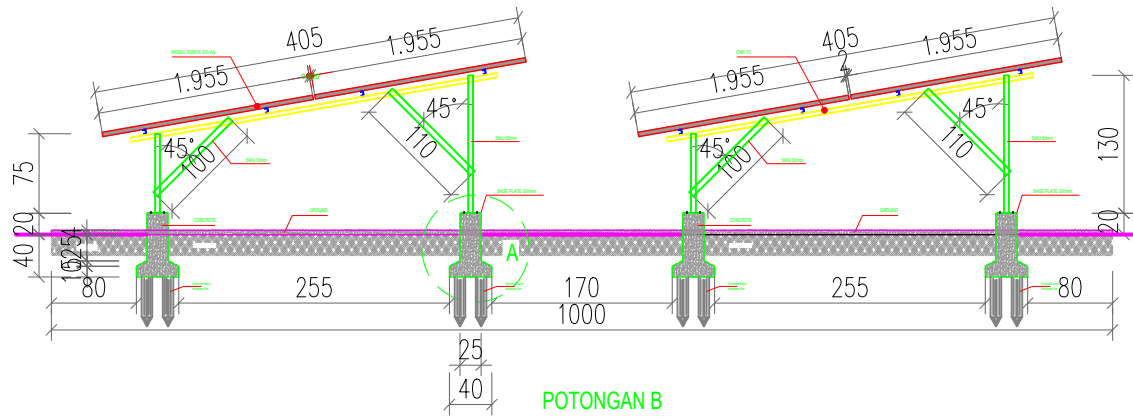
TANGGAL : 27 JUNI 2023 NOMOR KONTRAK : S42.H2.LUR-PAT&P&P&E&K&L&D&P&S&W&2023



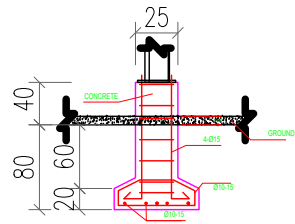
STRING 1 : Modul 16 pcs



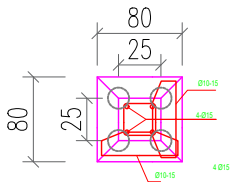
POTONGAN A



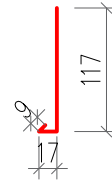
POTONGAN B



DETAIL A



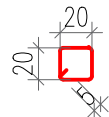
DETAIL PEMBESIAN PONDASI PANEL SURYA



BESI STICK ϕ 10 mm = 117 + 17 + 9
= 143 cm

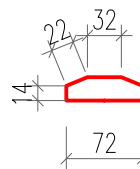
JUMLAH = 4 BUAH

DETIL KONSTRUKSI PV MODUL



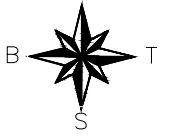
BESI SENGKANG ϕ 6 mm = 20+20+20+20+5
= 85 cm

JUMLAH = 6 BUAH



BESI TAPAK ϕ 10 mm = 72+14+14+32+22
= 154 cm

JUMLAH = 10 BUAH



LEGENDA / KETERANGAN :



PEKERJAAN :
PERENCANAAN FEASIBILITY STUDI (FS) DAN DED. PEMBANGKIT LISTRIK TENAGA SURYA (PLTS) UNTUK Mendukung Peningkatan Produksi Pertanian Sumut 3

DESA : SINAGA URUK PANDIANGAN
KECAMATAN : NAINGGOLAN
KABUPATEN : SAMOSIR

JUDUL GAMBAR :
DETIL KONSTRUKSI PV MODUL

MENGETAHUI :
KUASA PENGGUNA ANGGARAN

KARLO PURBA, ST, MT
NIP. 19790328 200502 1 005

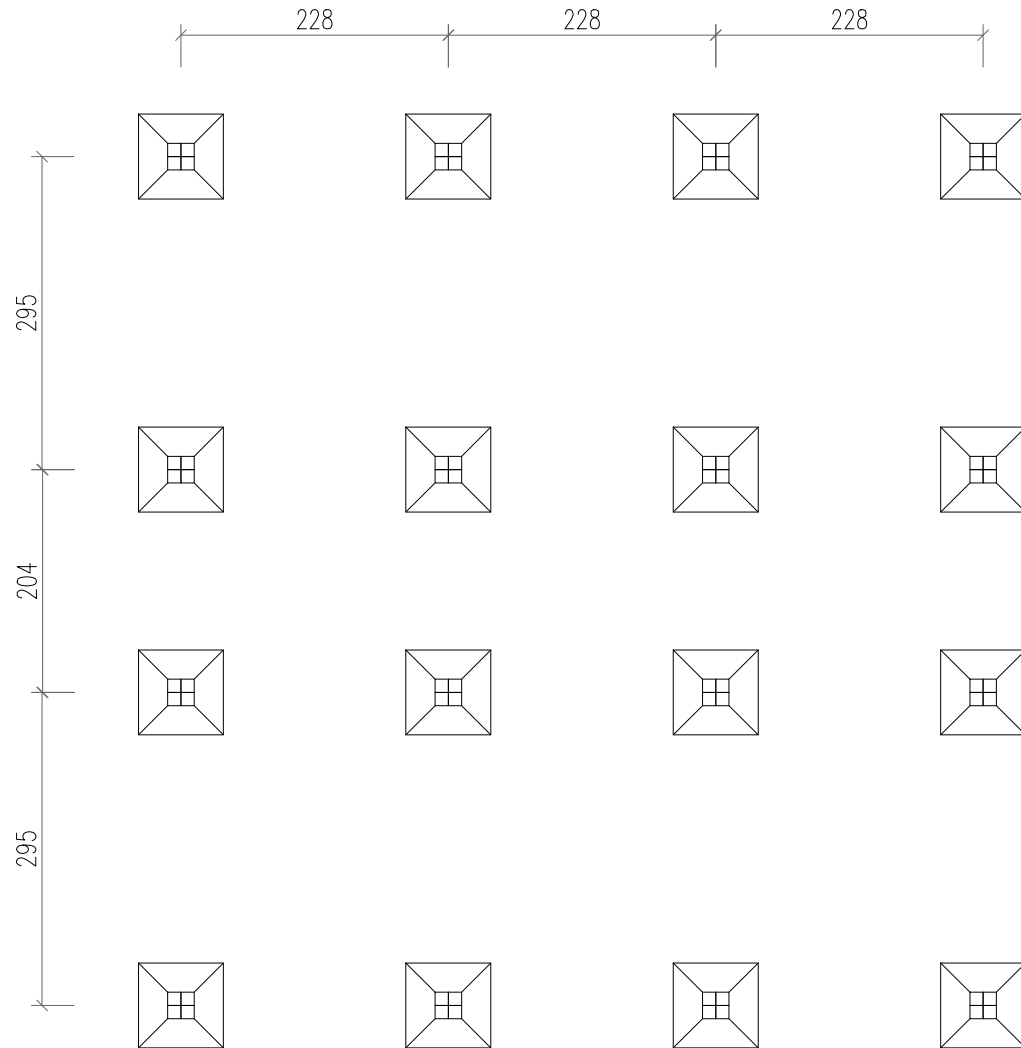
DIPERIKSA :
PEJABAT PELAKSANA TEKNIS KEGIATAN

GUSTIAN YUDHA UTAMA, ST
NIP. 19850816 201001 1 015

KONSULTAN PERENCANA :

PT. RAFJAKARYA WASISTA
PLANNING - ENGINEERING - SUPERVISION
Jl. AH. Nasution Gg. Anjarsari No. 4 Antapani - Bandung

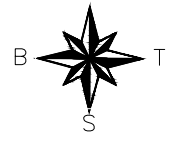
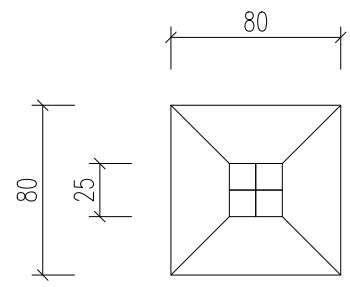
TEAM	NAMA	PARAF
Team Leader	Andry Nurdiansah, ST	
Digambar	Holmes Sirait	
Skala	No. Gambar :	
No. Lembar : 7	Jml. Lembar : 13	
TANGGAL : 27 JUNI 2023	NOMOR KONTRAK : S42.H2.LUR-PAT5-RF-W-EXTL-DPPERSDAW2023	



295
204
295

228 228 228

DETAIL A



LEGENDA / KETERANGAN :



PEKERJAAN :
PERENCANAAN FEASIBILITY STUDI (FS) DAN DED. PEMBANGKIT LISTRIK TENAGA SURYA (PLTS) UNTUK Mendukung Peningkatan Produksi Pertanian Sumut 3

DESA : SINAGA URUK PANDIANGAN
KECAMATAN : NAINGGOLAN
KABUPATEN : SAMOSIR

JUDUL GAMBAR :
DETILPONDASI PV MODUL

MENGETAHUI :
KUASA PENGGUNA ANGGARAN

KARLO PURBA, ST, MT
NIP. 19790328 200502 1 005

DIPERIKSA :
PEJABAT PELAKSANA TEKNIS KEGIATAN

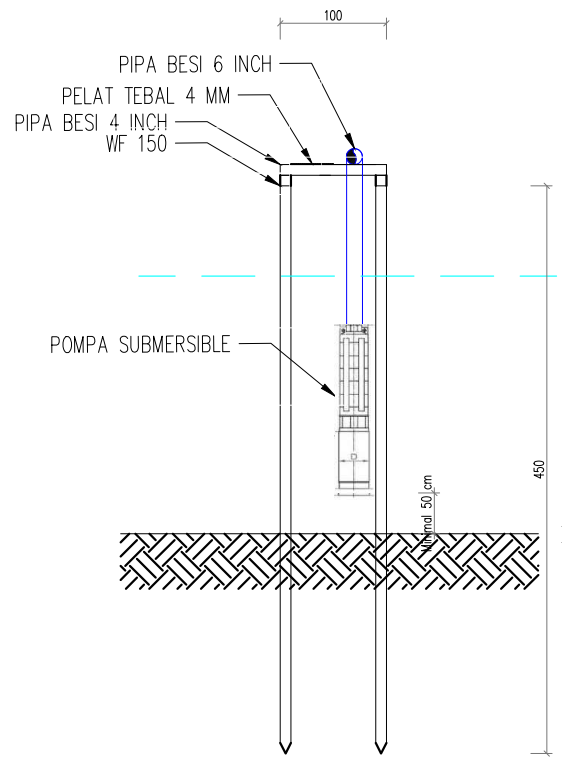
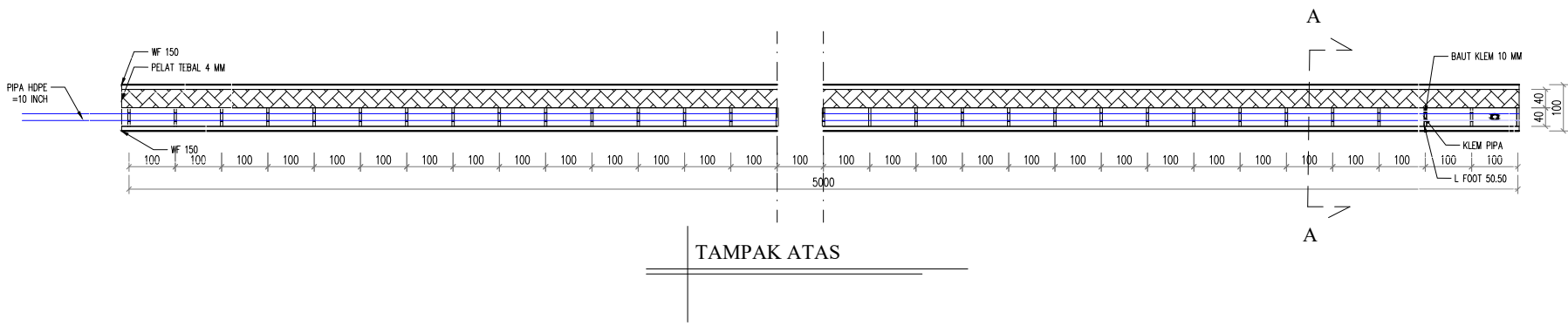
GUSTIAN YUDHA UTAMA, ST
NIP. 19850816 201001 1 015

KONSULTAN PERENCANAAN :
PT. RAFJA KARYA WASISTA
PLANNING - ENGINEERING - SUPERVISION
Jl. AH. Nasution Gg. Anjarsari No. 4 Antapani - Bandung

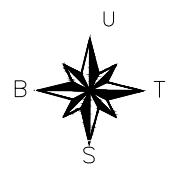
TEAM	NAMA	PARAF
Team Leader	Andry Nurdiansah, ST	
Digambar	Holmes Sirait	

Skala : No. Gambar :
No. Lembar : 01 Jml. Lembar : 13

TANGGAL : 27 JUNI 2023
NOMOR KONTRAK : S42.H2.LUR.PAT5.RF.WEKLU.DPPERSDAW2023



16



LEGENDA / KETERANGAN :



PEKERJAAN :
PERENCANAAN FEASIBILITY STUDI (FS) DAN DED. PEMBANGKIT LISTRIK TENAGA SURYA (PLTS) UNTUK Mendukung Peningkatan Produksi Pertanian Sumut 3

DESA : SINAGA URUK PANDIANGAN
KECAMATAN : NAINGGOLAN
KABUPATEN : SAMOSIR

JUDUL GAMBAR :
TAMPAK ATAS DAN
POTONGAN JEMBATAN PIPA

MENGETAHUI :
KUASA PENGGUNA ANGGARAN

KARLO PURBA, ST, MT
NIP. 19790328 200502 1 005

DIPERIKSA :
PEJABAT PELAKSANA TEKNIS KEGIATAN

GUSTIAN YUDHA UTAMA, ST
NIP. 19850816 201001 1 015

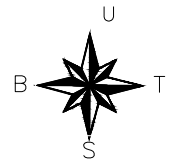
KONSULTAN PERENCANA :

PT. RAFJAKARYA WASISTA
PLANNING - ENGINEERING - SUPERVISION
Jl. A.H. Nasution Gg. Anjarsari No. 4 Antapani - Bandung

TEAM	NAMA	PARAF
Team Leader	Andry Nurdyansah, ST	
Digambar	Holmes Sirait	

Skala : No. Gambar :
No. Lembar : 9 Jml. Lembar : 13

TANGGAL : 27 JUNI 2023 NOMOR KONTRAK : 542/SIG/2023/PATS/PA-EKTLUPFESDAN/2023



LEGENDA / KETERANGAN :



PEKERJAAN :
PERENCANAAN FEASIBILITY STUDI (FS) DAN DED. PEMBANGKIT LISTRIK TENAGA SURYA (PLTS) UNTUK Mendukung Peningkatan Produksi Pertanian Sumut 3

DESA : SINAGA URUK PANDIANGAN
KECAMATAN : NAINGGOLAN
KABUPATEN : SAMOSIR

JUDUL GAMBAR :
POTONGAN MEMANJANG JEMBRAN PIPA

MENGETAHUI :
KUASA PENGGUNA ANGGARAN

KARLO PURBA, ST, MT
NIP. 19790328 200502 1 005

DIPERIKSA :
PEJABAT PELAKSANA TEKNIS KEGIATAN

GUSTIAN YUDHA UTAMA, ST
NIP. 19850816 201001 1 015

KONSULTAN PERENCANA :

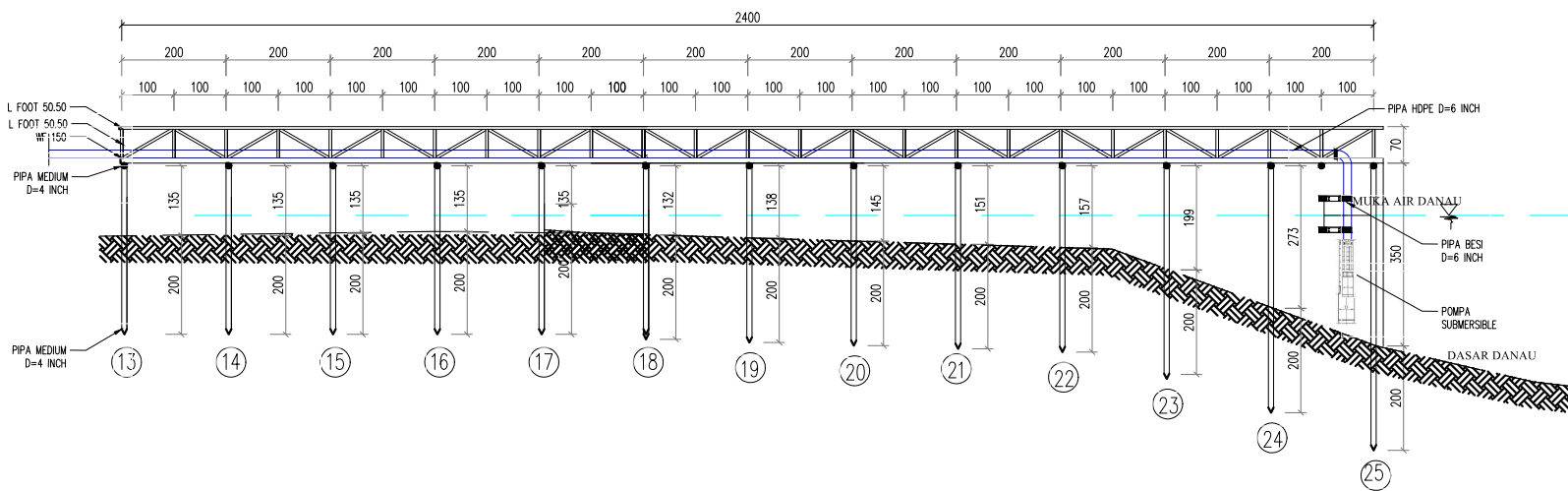
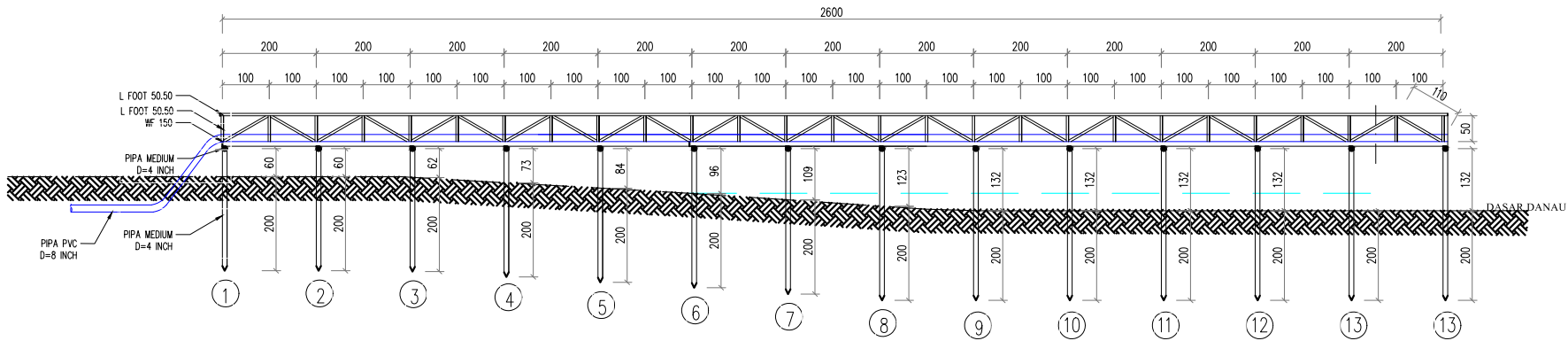
PT. RAFJA KARYA WASISTA
PLANNING - ENGINEERING - SUPERVISION
Jl. A.H. Nasution Gg. Anjarsari No. 4 Antapani - Bandung

TEAM	NAMA	PARAF
Team Leader	Andry Nurdiansah, ST	
Digambar	Holmes Sirait	

Skala : No. Gambar :

No. Lembar : 10 Jml. Lembar : 13

TANGGAL : 27 JUNI 2023 NOMOR KONTRAK : 54021210K-PATS&PA-EKTLUPFESDAN2023



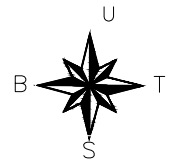
POTONGAN MEMANJANG PIPA



AREA KONSTRUKSI PV MODUL

DENAH PAGAR

Skala 1:100



LEGENDA / KETERANGAN :



PEKERJAAN :
PERENCANAAN FEASIBILITY STUDI (FS) DAN DED PEMBANGKIT LISTRIK TENAGA SURYA (PLTS) UNTUK Mendukung Peningkatan Produksi Pertanian Sumut 3

DESA : SINAGA URUK PANDIANGAN
KECAMATAN : NAINGGOLAN
KABUPATEN : SAMOSIR

JUDUL GAMBAR :
DENAH PAGAR

MENGETAHUI :
KUASA PENGGUNA ANGGARAN

KARLO PURBA, ST, MT
NIP. 19790328 200502 1 005

DIPERIKSA :
PEJABAT PELAKSANA TEKNIS KEGIATAN

GUSTIAN YUDHA UTAMA, ST
NIP. 19850816 201001 1 015

KONSULTAN PERENCANA :

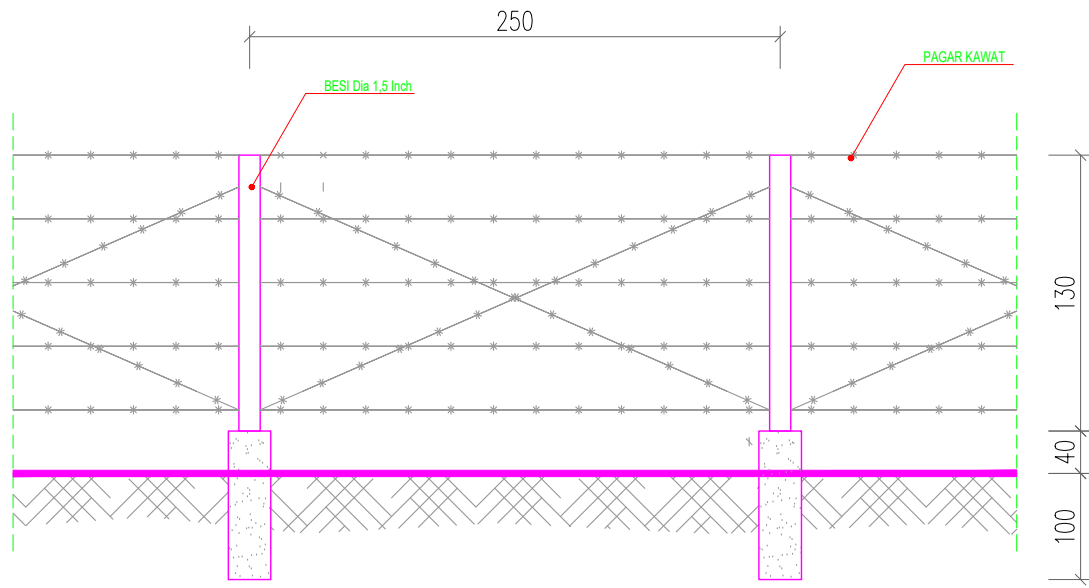
PT. RAFJAKARYA WASISTA
PLANNING - ENGINEERING - SUPERVISION
Jl. A.H. Nasution Gg. Anjarsari No. 4 Antapani - Bandung

TEAM	NAMA	PARAF
Team Leader	Andry Nurdiansah, ST	
Digambar	Holmes Sirait	

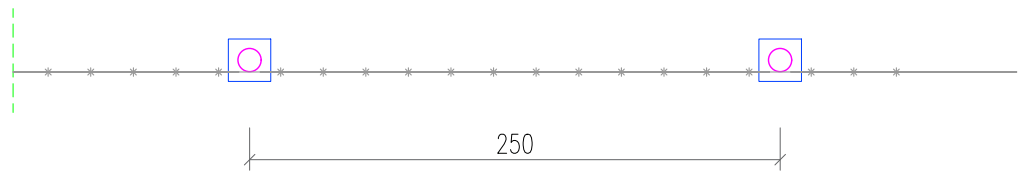
Skala : No. Gambar :

No. Lembar : 11 Jml. Lembar : 13

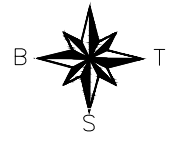
TANGGAL : 27 JUNI 2023 NOMOR KONTRAK : 542/SIG/RAFJAWASISTA/PA-EKTLUPFESD/2023



TAMPAK PAGAR
Skala 1:100



DETAIL PAGAR
Skala 1:100



LEGENDA / KETERANGAN :



PEKERJAAN :
PERENCANAAN FEASIBILITY STUDI (FS) DAN DED PEMBANGKIT LISTRIK TENAGA SURYA (PLTS) UNTUK Mendukung Peningkatan Produksi Pertanian Sumut 3

DESA : SINAGA URUK PANDIANGAN
KECAMATAN : NAINGGOLAN
KABUPATEN : SAMOSIR

JUDUL GAMBAR :
DETIL KONSTRUKSI PAGAR

MENGETAHUI :
KUASA PENGGUNA ANGGARAN

KARLO PURBA, ST, MT
NIP. 19790328 200502 1 005

DIPERIKSA :
PEJABAT PELAKSANA TEKNIS KEGIATAN

GUSTIAN YUDHA UTAMA, ST
NIP. 19850816 201001 1 015

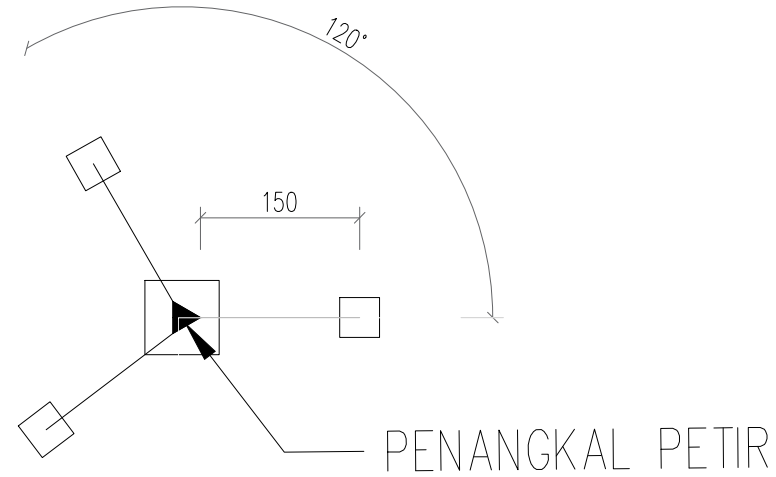
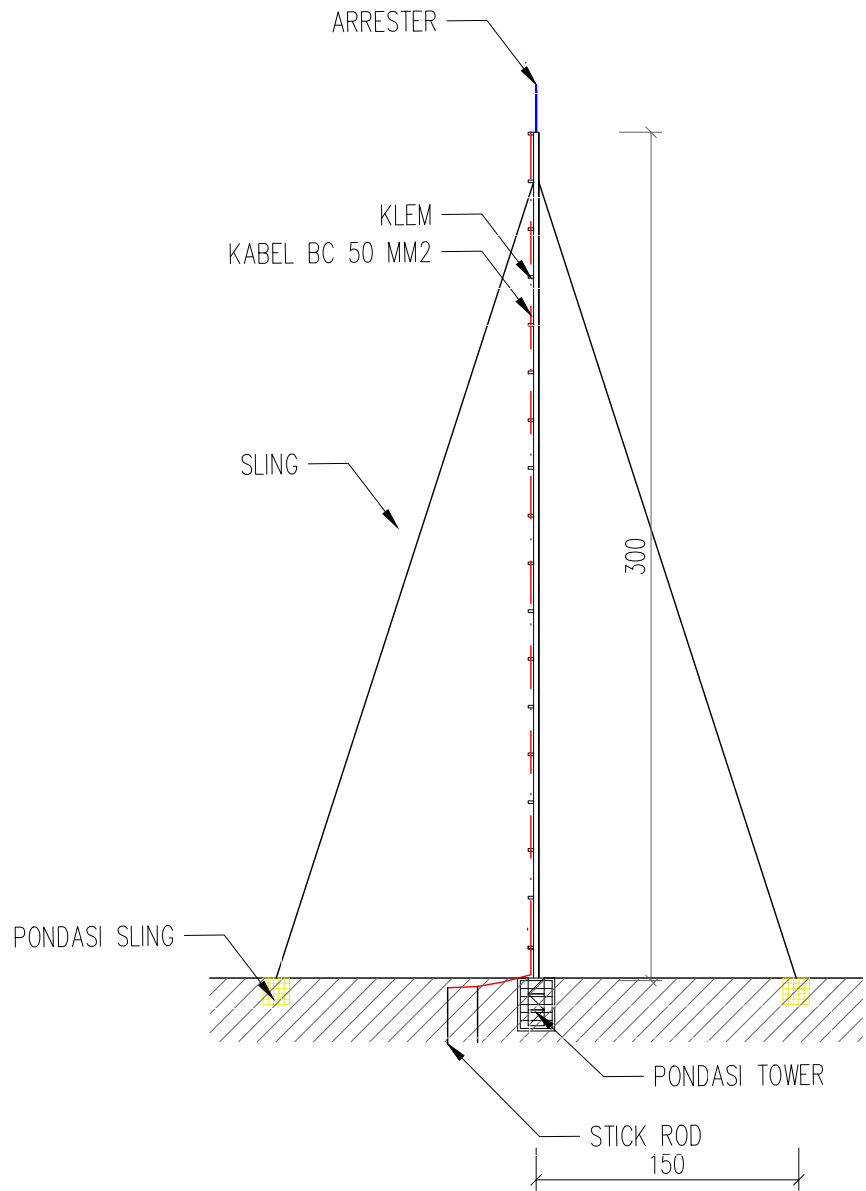
KONSULTAN PERENCANA :

PT. RAFJAKARYA WASISTA
PLANNING - ENGINEERING - SUPERVISION
Jl. AH. Nasution Gg. Anjarsari No. 4 Antapani - Bandung

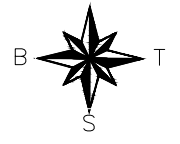
TEAM	NAMA	PARAF
Team Leader	Andry Nurdiansah, ST	
Digambar	Holmes Sirait	

Skala : No. Gambar :
No. Lembar : 12 Jml. Lembar : 13

TANGGAL : 27 JUNI 2023
NOMOR KONTRAK : S42.H2.LUR.PAT5.RFA.WKTL.DPPERSDA/2023



DENAH PENANGKAL PETIR
Skala 1:100



LEGENDA / KETERANGAN :



PEKERJAAN :
PERENCANAAN FEASIBILITY STUDI (FS) DAN DED PEMBANGKIT LISTRIK TENAGA SURYA (PLTS) UNTUK Mendukung Peningkatan Produksi Pertanian Sumut 3

DESA : SINAGA URUK PANDIANGAN
KECAMATAN : NAINGGOLAN
KABUPATEN : SAMOSIR

JUDUL GAMBAR :
DETIL KONSTRUKSI GROUNDING

MENGETAHUI :
KUASA PENGGUNA ANGGARAN

KARLO PURBA, ST, MT
NIP. 19790328 200502 1 005

DIPERIKSA :
PEJABAT PELAKSANA TEKNIS KEGIATAN

GUSTIAN YUDHA UTAMA, ST
NIP. 19850816 201001 1 015

KONSULTAN PERENCANAAN :

PT. RAFJA KARYA WASISTA
PLANNING - ENGINEERING - SUPERVISION
Jl. Aik. Nersution Gg. Anjarsari No. 4 Antapani - Bandung

TEAM	NAMA	PARAF
Team Leader	Andry Nurdiansah, ST	
Digambar	Holmes Sirait	

Skala : No. Gambar :
No. Lembar : 13 Jml. Lembar : 13

TANGGAL : 27 JUNI 2023
NOMOR KONTRAK : S42.H2.LUR-PAT5-RFA-KEKLU-DPPERSDA/2023