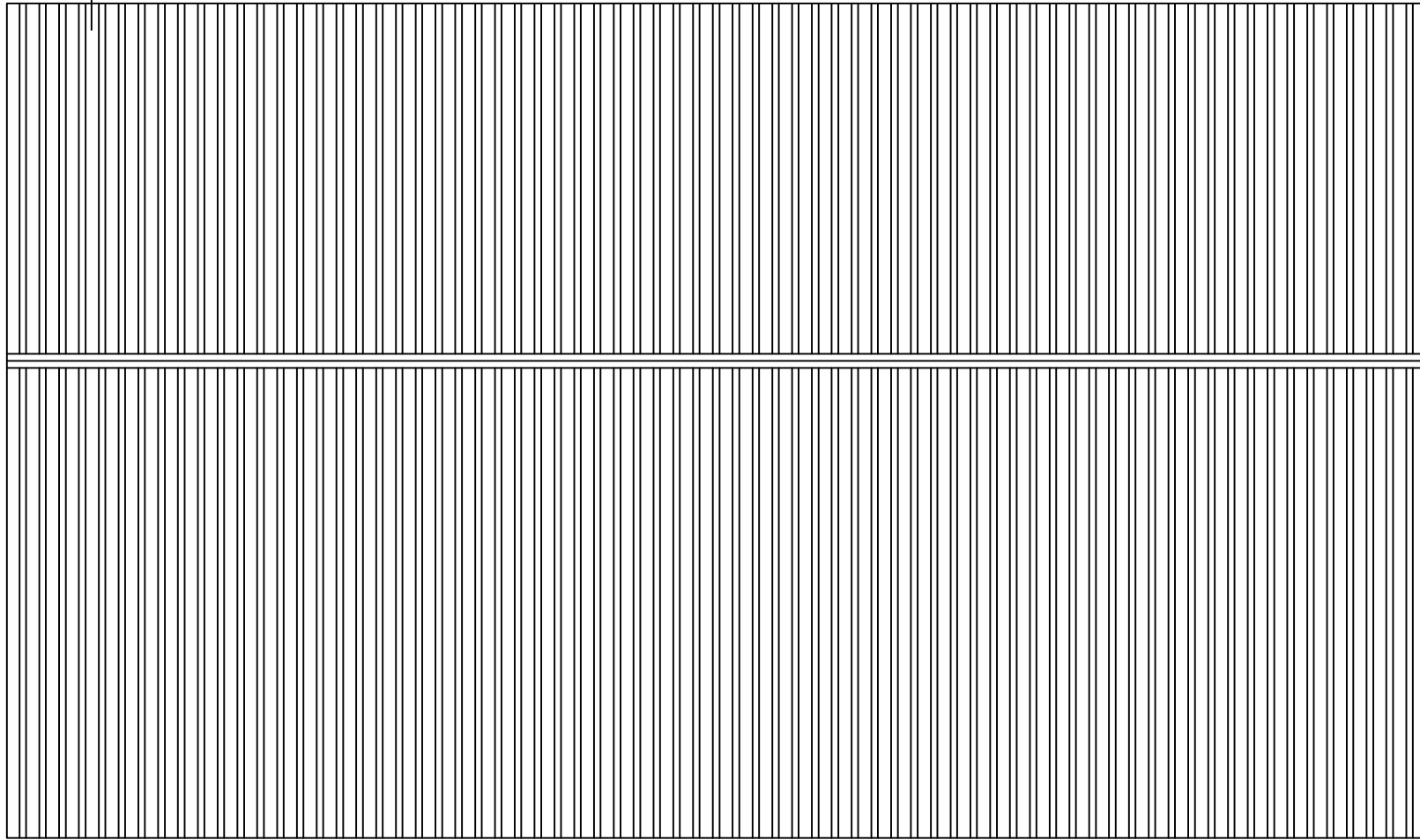


1.00 3.00 3.00 3.00 3.00 3.00 3.00 3.00 1.00


Spandek 0.35



DENAH ATAP

1.00
4.00
4.00
2.00
0.50

KETERANGAN



PEMERINTAH PROVINSI
SUMATERA UTARA
DINAS PENDIDIKAN

PEKERJAAN :

**PEMBANGUNAN 2 (DUA)
UNIT RUANG KELAS BARU
(RKB) SMA N 2
DOLOKSANGGUL**

DIKETAHUI OLEH :

KEPALA CABANG
DINAS PENDIDIKAN
WILAYAH IX
PROVINSI SUMATERA UTARA

Drs. ALFRED H. SILALAH, M.Si
NIP. 19691031 199803 1 004

DISETUJUI OLEH :

PEJABAT PEMBUAT KOMITMEN (PPK)
CABANG DINAS PENDIDIKAN
WILAYAH IX
PROVINSI SUMATERA UTARA

Drs. ALFRED H. SILALAH, M.Si
NIP. 19691031 199803 1 004

PERENCANA :

Balako sa consultant
arsitektur, perencanaan dan pengawasan

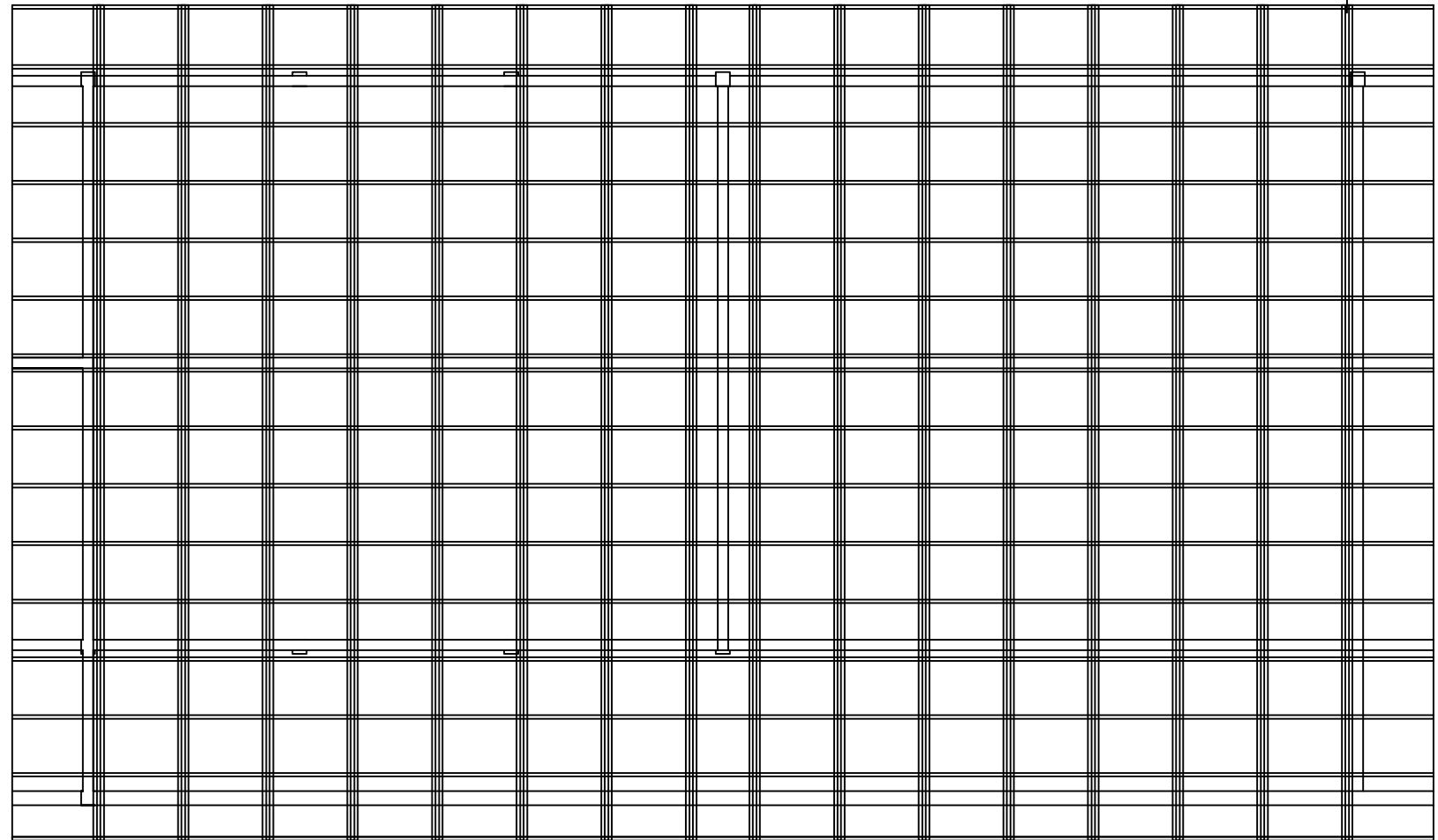
BENNI LUMBANTORUAN
DIREKTUR

NAMA GAMBAR	SKALA

JUMLAH	NO LEMBAR	TAHUN
		2022

1.00 | 3.00 | 3.00 | 3.00 | 3.00 | 3.00 | 3.00 | 3.00 | 1.00

1.20



Baja Ringan

1.00
4.00
4.00
2.00
0.50

DENAH RANGKA ATAP

KETERANGAN



PEMERINTAH PROVINSI
SUMATERA UTARA
DINAS PENDIDIKAN

PEKERJAAN :

**PEMBANGUNAN 2 (DUA)
UNIT RUANG KELAS BARU
(RKB) SMA N 2
DOLOKSANGGUL**

DIKETAHUI OLEH :

KEPALA CABANG
DINAS PENDIDIKAN
WILAYAH IX
PROVINSI SUMATERA UTARA

Drs. ALFRED H. SILALAH, M.Si
NIP. 19691031 199803 1 004

DISETUJUI OLEH :

PEJABAT PEMBUAT KOMITMEN (PPK)
CABANG DINAS PENDIDIKAN
WILAYAH IX
PROVINSI SUMATERA UTARA

Drs. ALFRED H. SILALAH, M.Si
NIP. 19691031 199803 1 004

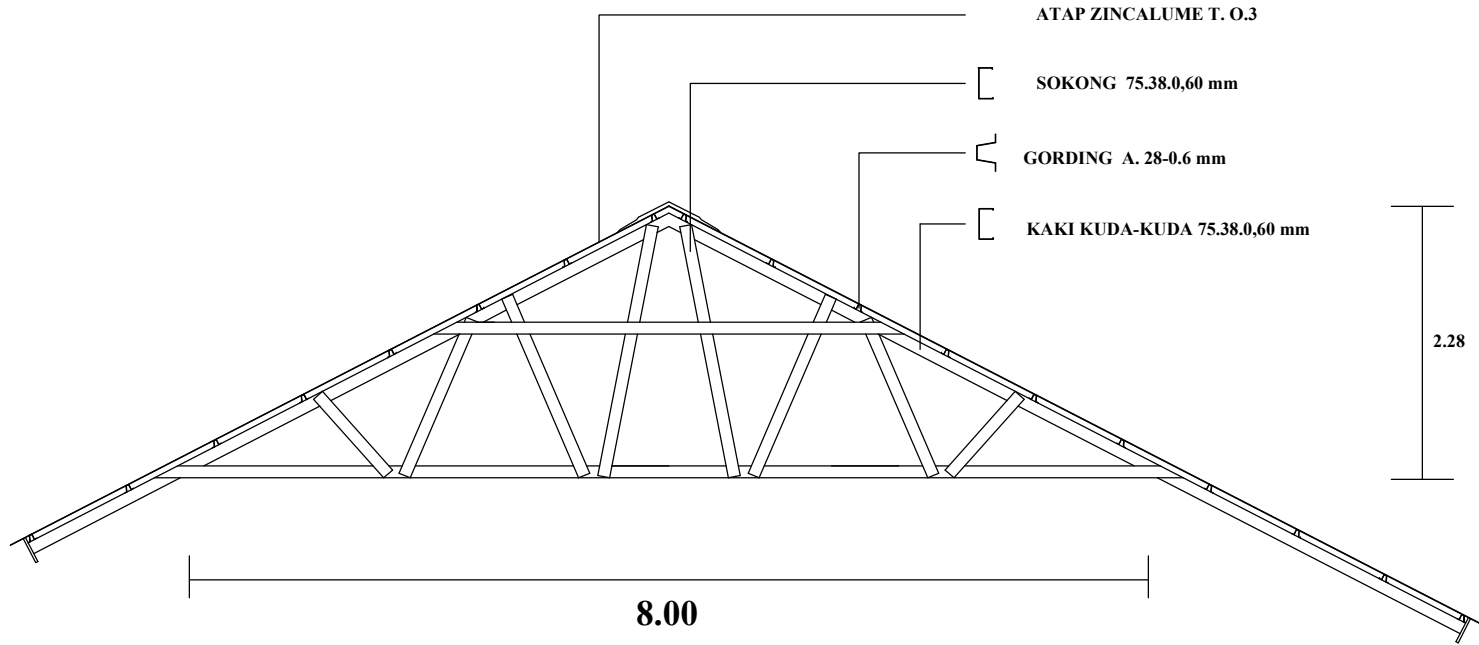
PERENCANA :

Balako sa consultant
arsitektur, perencanaan dan pengawasan

BENNI LUMBANTORUAN
DIREKTUR

NAMA GAMBAR SKALA

JUMLAH	NO LEMBAR	TAHUN
		2022



DETAIL KUDA - KUDA

KETERANGAN



PEMERINTAH PROVINSI
SUMATERA UTARA
DINAS PENDIDIKAN

PEKERJAAN :

**PEMBANGUNAN 2 (DUA)
UNIT RUANG KELAS BARU
(RKB) SMA N 2
DOLOKSANGGUL**

DIKETAHUI OLEH :

KEPALA CABANG
DINAS PENDIDIKAN
WILAYAH IX
PROVINSI SUMATERA UTARA

Drs. ALFRED H. SILALAH, M.Si
NIP. 19691031 199803 1 004

DISETUJUI OLEH :

PEJABAT PEMBUAT KOMITMEN (PPK)
CABANG DINAS PENDIDIKAN
WILAYAH IX
PROVINSI SUMATERA UTARA

Drs. ALFRED H. SILALAH, M.Si
NIP. 19691031 199803 1 004

PERENCANA :

Balako sa consultant
arsitektur, perencanaan dan pengawasan

BENNI LUMBANTORUAN
DIREKTUR

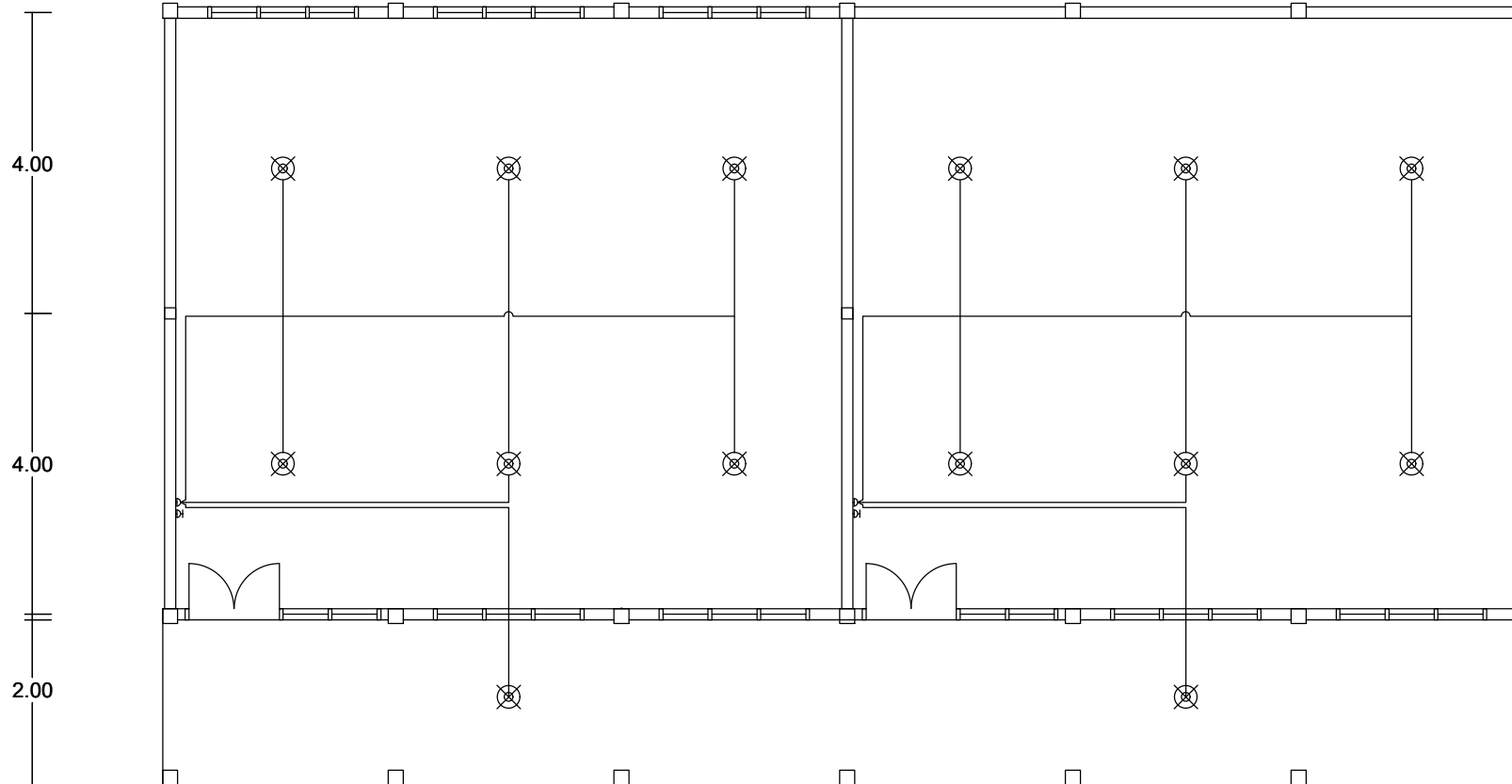
NAMA GAMBAR

SKALA

JUMLAH NO LEMBAR TAHUN

2022

3.00 3.00 3.00 3.00 3.00 3.00



RENCANA TITIK LAMPU

KETERANGAN



PEMERINTAH PROVINSI
SUMATERA UTARA
DINAS PENDIDIKAN

PEKERJAAN :

**PEMBANGUNAN 2 (DUA)
UNIT RUANG KELAS BARU
(RKB) SMA N 2
DOLOKSANGGUL**

DIKETAHUI OLEH :

KEPALA CABANG
DINAS PENDIDIKAN
WILAYAH IX
PROVINSI SUMATERA UTARA

Drs. ALFRED H. SILALAH, M.Si
NIP. 19691031 199803 1 004

DISETUJUI OLEH :

PEJABAT PEMBUAT KOMITMEN (PPK)
CABANG DINAS PENDIDIKAN
WILAYAH IX
PROVINSI SUMATERA UTARA

Drs. ALFRED H. SILALAH, M.Si
NIP. 19691031 199803 1 004

PERENCANA :

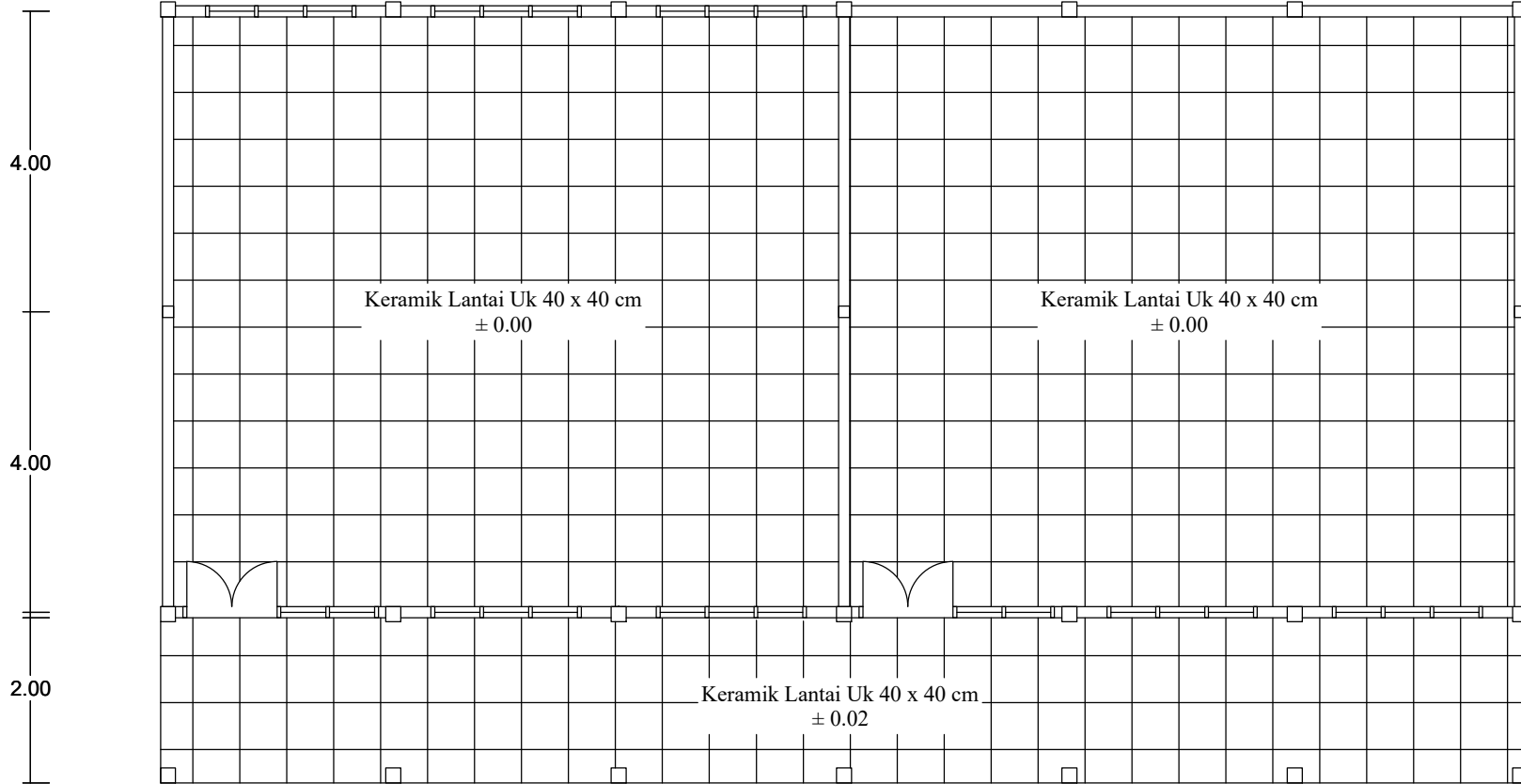
Balako sa consultant
arsitektur, perencanaan dan pengawasan

BENNI LUMBANTORUAN
DIREKTUR

NAMA GAMBAR	SKALA

JUMLAH	NO LEMBAR	TAHUN
		2022

3.00 3.00 3.00 3.00 3.00 3.00



RENCANA LANTAI

KETERANGAN



PEMERINTAH PROVINSI
SUMATERA UTARA
DINAS PENDIDIKAN

PEKERJAAN :

**PEMBANGUNAN 2 (DUA)
UNIT RUANG KELAS BARU
(RKB) SMA N 2
DOLOKSANGGUL**

DIKETAHUI OLEH :

KEPALA CABANG
DINAS PENDIDIKAN
WILAYAH IX
PROVINSI SUMATERA UTARA

Drs. ALFRED H. SILALAH, M.Si
NIP. 19691031 199803 1 004

DISETUJUI OLEH :

PEJABAT PEMBUAT KOMITMEN (PPK)
CABANG DINAS PENDIDIKAN
WILAYAH IX
PROVINSI SUMATERA UTARA

Drs. ALFRED H. SILALAH, M.Si
NIP. 19691031 199803 1 004

PERENCANA :

Balako sa consultant
arsitektur, perencanaan dan pengawasan

BENNI LUMBANTORUAN
DIREKTUR

NAMA GAMBAR

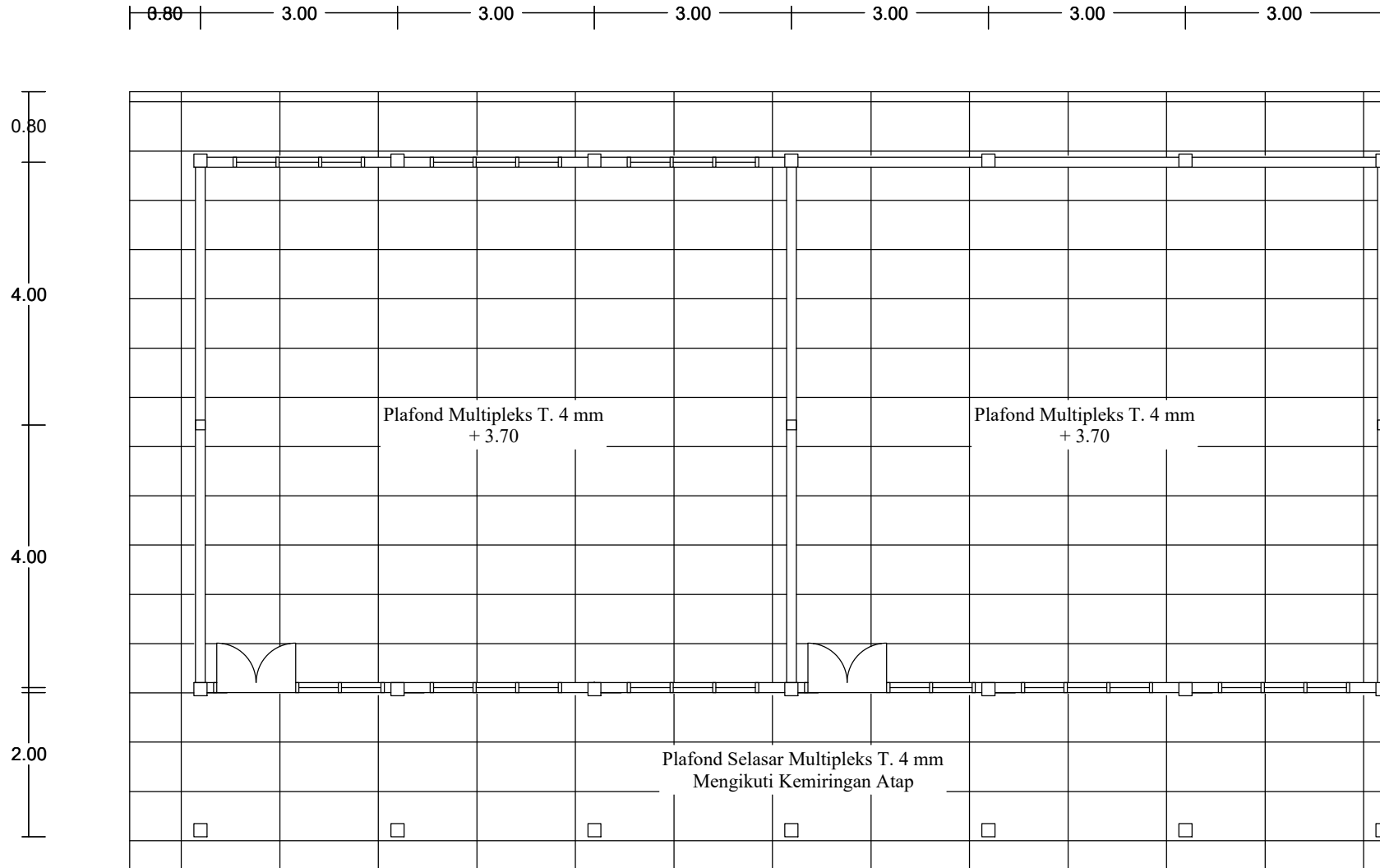
SKALA

JUMLAH

NO LEMBAR

TAHUN

2022



RENCANA PLAFOND

KETERANGAN



PEMERINTAH PROVINSI
SUMATERA UTARA
DINAS PENDIDIKAN

PEKERJAAN :

**PEMBANGUNAN 2 (DUA)
UNIT RUANG KELAS BARU
(RKB) SMA N 2
DOLOKSANGGUL**

DIKETAHUI OLEH :

KEPALA CABANG
DINAS PENDIDIKAN
WILAYAH IX
PROVINSI SUMATERA UTARA

Drs. ALFRED H. SILALAH, M.Si
NIP. 19691031 199803 1 004

DISETUJUI OLEH :

PEJABAT PEMBUAT KOMITMEN (PPK)
CABANG DINAS PENDIDIKAN
WILAYAH IX
PROVINSI SUMATERA UTARA

Drs. ALFRED H. SILALAH, M.Si
NIP. 19691031 199803 1 004

PERENCANA :

Balako sa consultant
arsitektur, perencanaan dan pengawasan

BENNI LUMBANTORUAN
DIREKTUR

NAMA GAMBAR

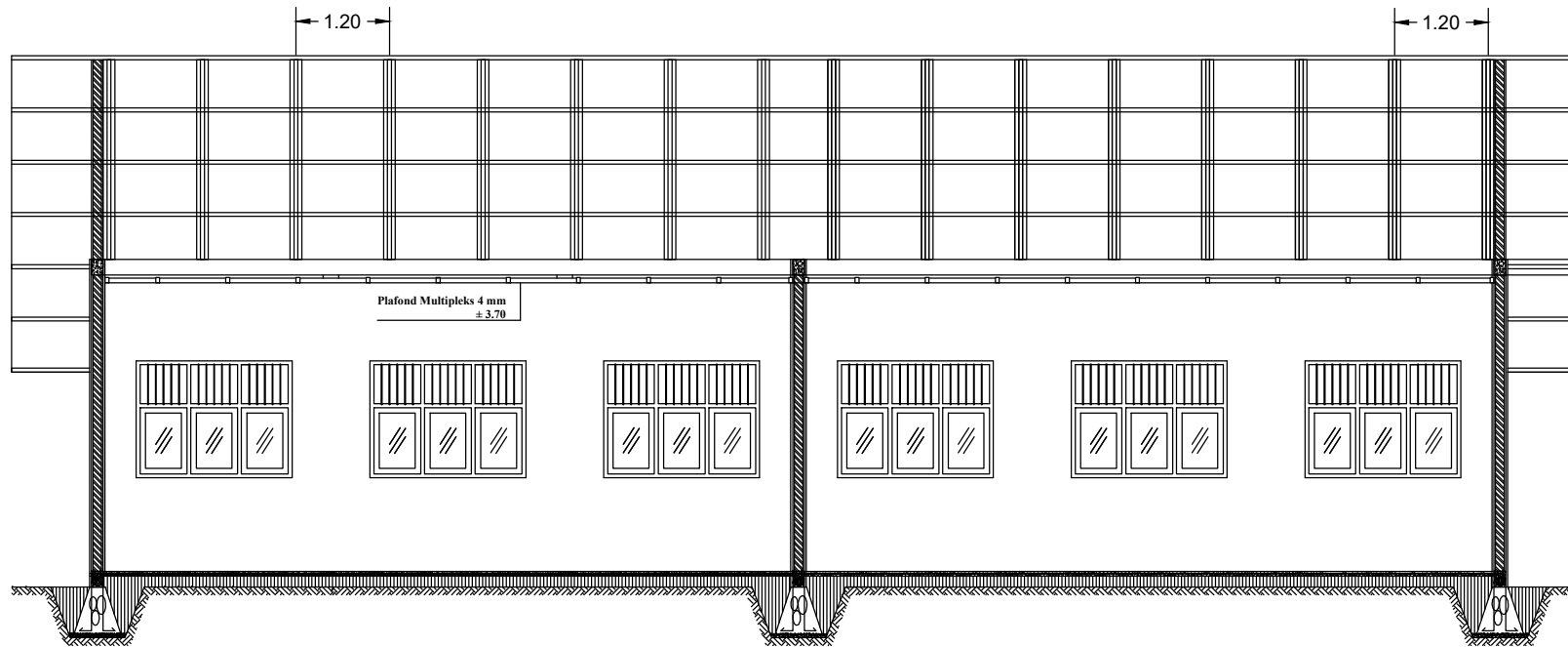
SKALA

JUMLAH

NO LEMBAR

TAHUN

2022



POTONGAN A - A

KETERANGAN



PEMERINTAH PROVINSI
SUMATERA UTARA
DINAS PENDIDIKAN

PEKERJAAN :

**PEMBANGUNAN 2 (DUA)
UNIT RUANG KELAS BARU
(RKB) SMA N 2
DOLOKSANGGUL**

DIKETAHUI OLEH :

KEPALA CABANG
DINAS PENDIDIKAN
WILAYAH IX
PROVINSI SUMATERA UTARA

Drs. ALFRED H. SILALAH, M.Si
NIP. 19691031 199803 1 004

DISETUJUI OLEH :

PEJABAT PEMBUAT KOMITMEN (PPK)
CABANG DINAS PENDIDIKAN
WILAYAH IX
PROVINSI SUMATERA UTARA

Drs. ALFRED H. SILALAH, M.Si
NIP. 19691031 199803 1 004

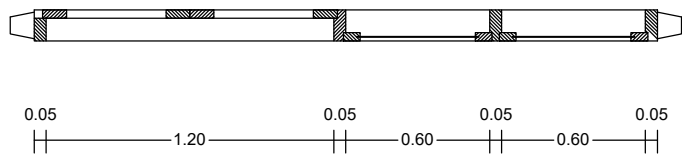
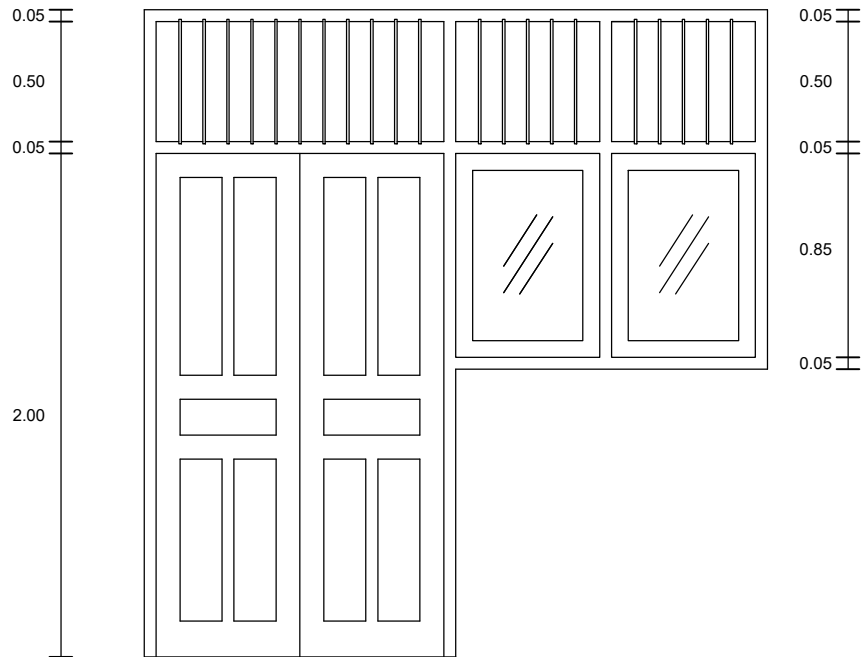
PERENCANA :

Balako sa consultant
arsitektur, perencanaan dan pengawasan

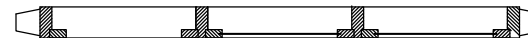
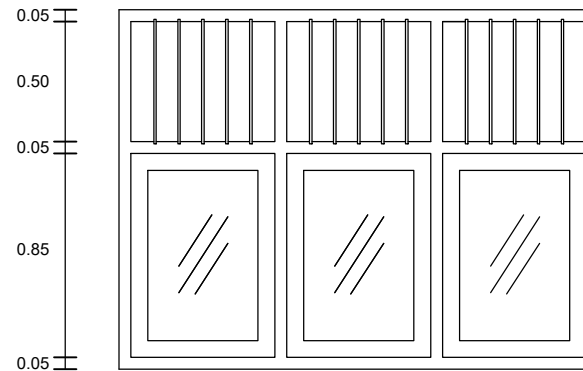
BENNI LUMBANTORUAN
DIREKTUR

NAMA GAMBAR	SKALA

JUMLAH	NO LEMBAR	TAHUN
		2022



PJ2



J3

DETAIL KUSEN

KETERANGAN



PEMERINTAH PROVINSI
SUMATERA UTARA
DINAS PENDIDIKAN

PEKERJAAN :

**PEMBANGUNAN 2 (DUA)
UNIT RUANG KELAS BARU
(RKB) SMA N 2
DOLOKSANGGUL**

DIKETAHUI OLEH :

KEPALA CABANG
DINAS PENDIDIKAN
WILAYAH IX
PROVINSI SUMATERA UTARA

Drs. ALFRED H. SILALAH, M.Si
NIP. 19691031 199803 1 004

DISETUJUI OLEH :

PEJABAT PEMBUAT KOMITMEN (PPK)
CABANG DINAS PENDIDIKAN
WILAYAH IX
PROVINSI SUMATERA UTARA

Drs. ALFRED H. SILALAH, M.Si
NIP. 19691031 199803 1 004

PERENCANA :

Balako sa consultant
arsitektur, perencanaan dan pengawasan

BENNI LUMBANTORUAN
DIREKTUR

NAMA GAMBAR

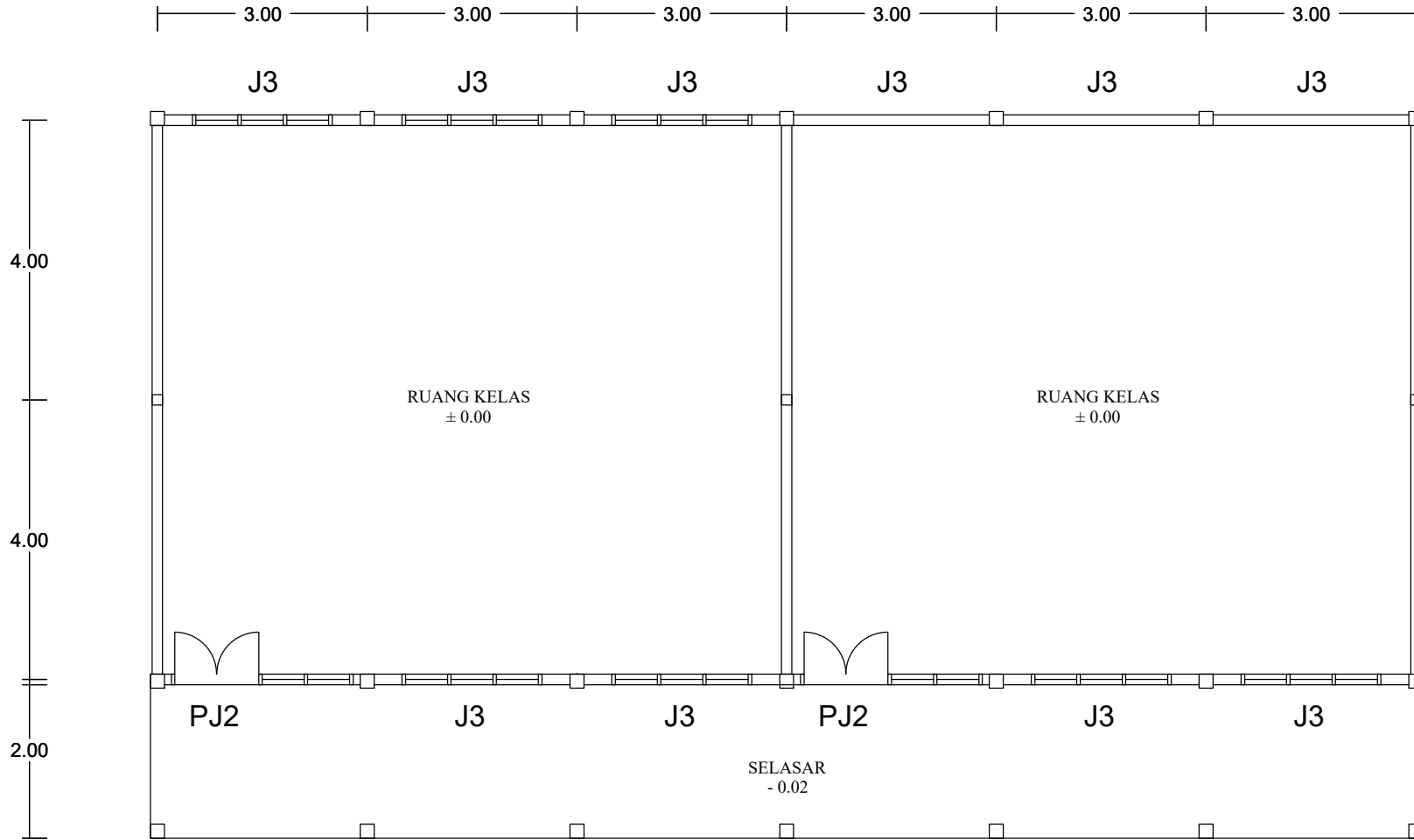
SKALA

JUMLAH

NO LEMBAR

TAHUN

2022



KETERANGAN



PEMERINTAH PROVINSI
SUMATERA UTARA
DINAS PENDIDIKAN

PEKERJAAN :

**PEMBANGUNAN 2 (DUA)
UNIT RUANG KELAS BARU
(RKB) SMA N 2
DOLOKSANGGUL**

DIKETAHUI OLEH :

KEPALA CABANG
DINAS PENDIDIKAN
WILAYAH IX
PROVINSI SUMATERA UTARA

Drs. ALFRED H. SILALAH, M.Si
NIP. 19691031 199803 1 004

DISETUJUI OLEH :

PEJABAT PEMBUAT KOMITMEN (PPK)
CABANG DINAS PENDIDIKAN
WILAYAH IX
PROVINSI SUMATERA UTARA

Drs. ALFRED H. SILALAH, M.Si
NIP. 19691031 199803 1 004

PERENCANA :

Balako sa consultant
arsitektur, perencanaan dan pengawasan

BENNI LUMBANTORUAN
DIREKTUR

NAMA GAMBAR

SKALA

JUMLAH

NO LEMBAR

TAHUN

2022

KETERANGAN



PEMERINTAH PROVINSI
SUMATERA UTARA
DINAS PENDIDIKAN

PEKERJAAN :

**PEMBANGUNAN 2 (DUA)
UNIT RUANG KELAS BARU
(RKB) SMA N 2
DOLOKSANGGUL**

DIKETAHUI OLEH :

KEPALA CABANG
DINAS PENDIDIKAN
WILAYAH IX
PROVINSI SUMATERA UTARA

Drs. ALFRED H. SILALAH, M.Si
NIP. 19691031 199803 1 004

DISETUJUI OLEH :

PEJABAT PEMBUAT KOMITMEN (PPK)
CABANG DINAS PENDIDIKAN
WILAYAH IX
PROVINSI SUMATERA UTARA

Drs. ALFRED H. SILALAH, M.Si
NIP. 19691031 199803 1 004

PERENCANA :

Balako sa consultant
arsitektur, perencanaan dan pengawasan

BENNI LUMBANTORUAN
DIREKTUR

NAMA GAMBAR

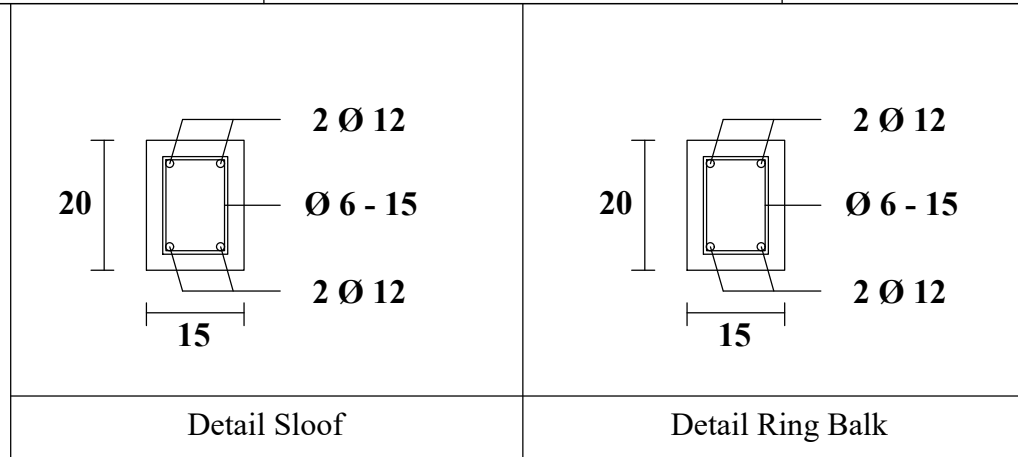
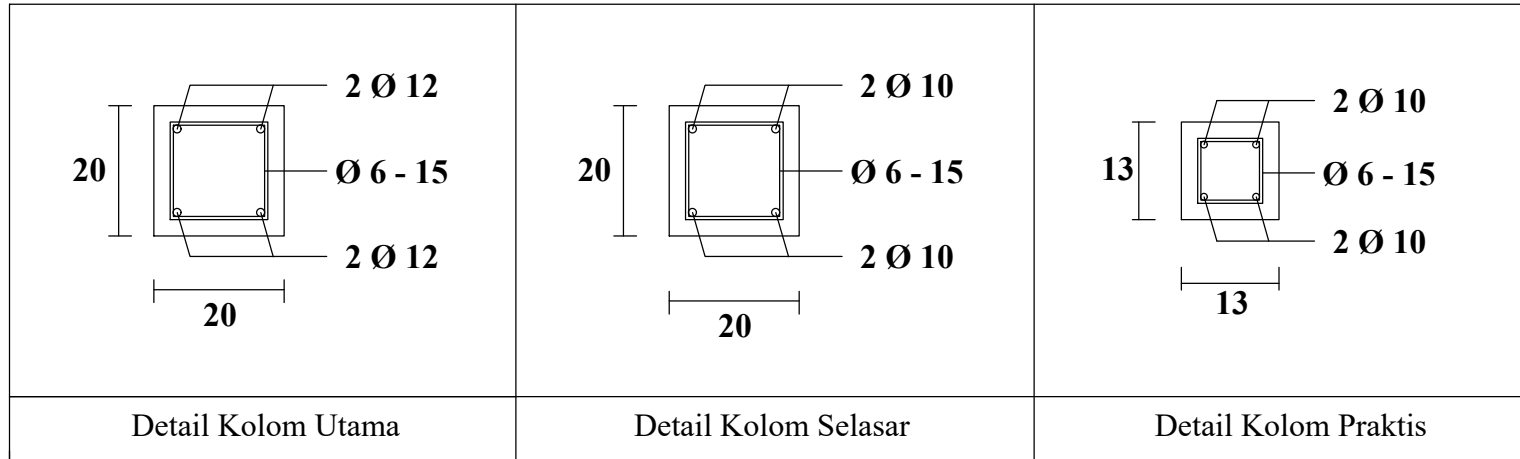
SKALA

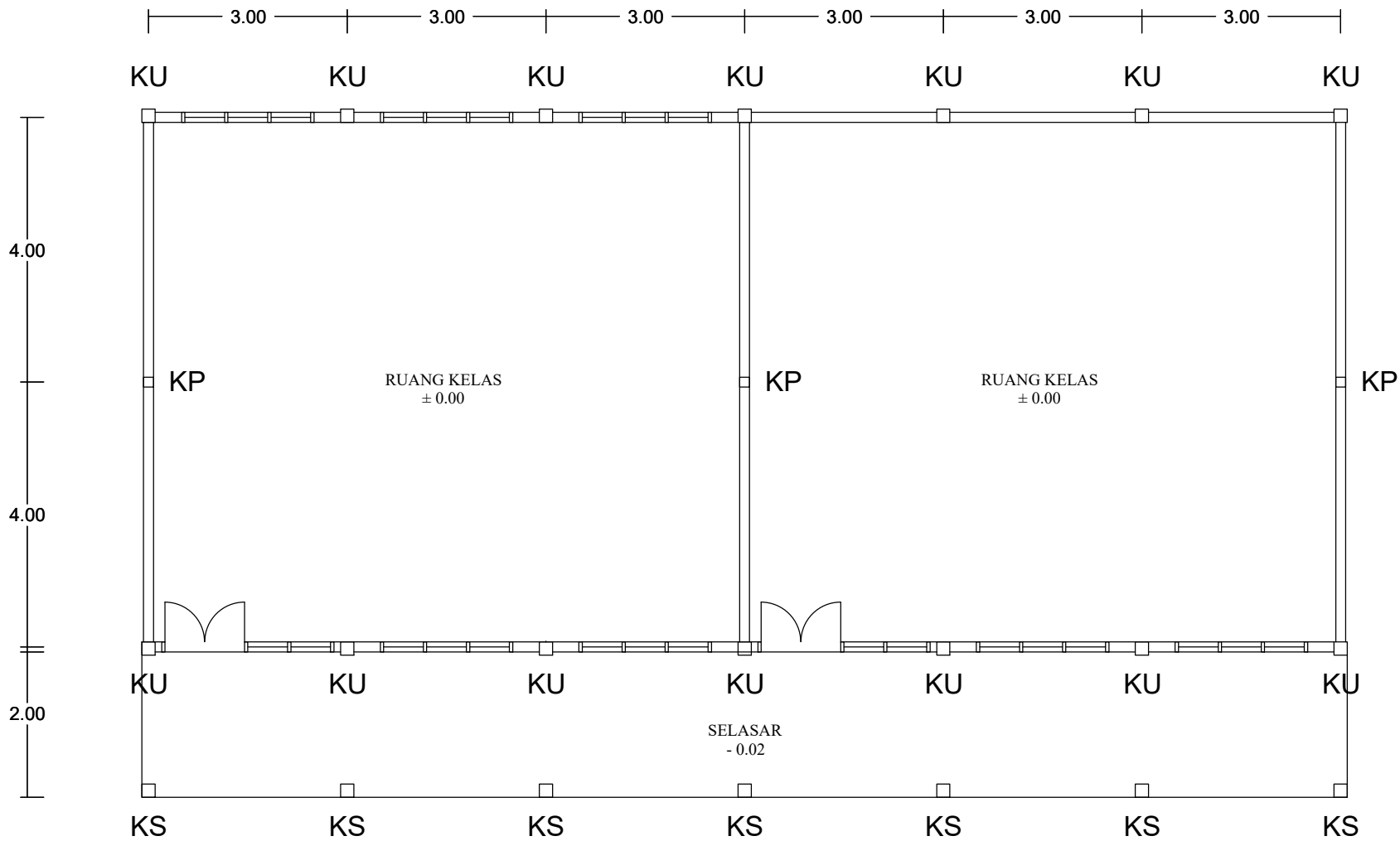
JUMLAH

NO LEMBAR

TAHUN

2022





PERLETAKAN KOLOM

KETERANGAN



PEMERINTAH PROVINSI
SUMATERA UTARA
DINAS PENDIDIKAN

PEKERJAAN :

**PEMBANGUNAN 2 (DUA)
UNIT RUANG KELAS BARU
(RKB) SMA N 2
DOLOKSANGGUL**

DIKETAHUI OLEH :

KEPALA CABANG
DINAS PENDIDIKAN
WILAYAH IX
PROVINSI SUMATERA UTARA

Drs. ALFRED H. SILALAH, M.Si
NIP. 19691031 199803 1 004

DISETUJUI OLEH :

PEJABAT PEMBUAT KOMITMEN (PPK)
CABANG DINAS PENDIDIKAN
WILAYAH IX
PROVINSI SUMATERA UTARA

Drs. ALFRED H. SILALAH, M.Si
NIP. 19691031 199803 1 004

PERENCANA :

Balako sa consultant
arsitektur, perencanaan dan pengawasan

BENNI LUMBANTORUAN
DIREKTUR

NAMA GAMBAR

SKALA

JUMLAH

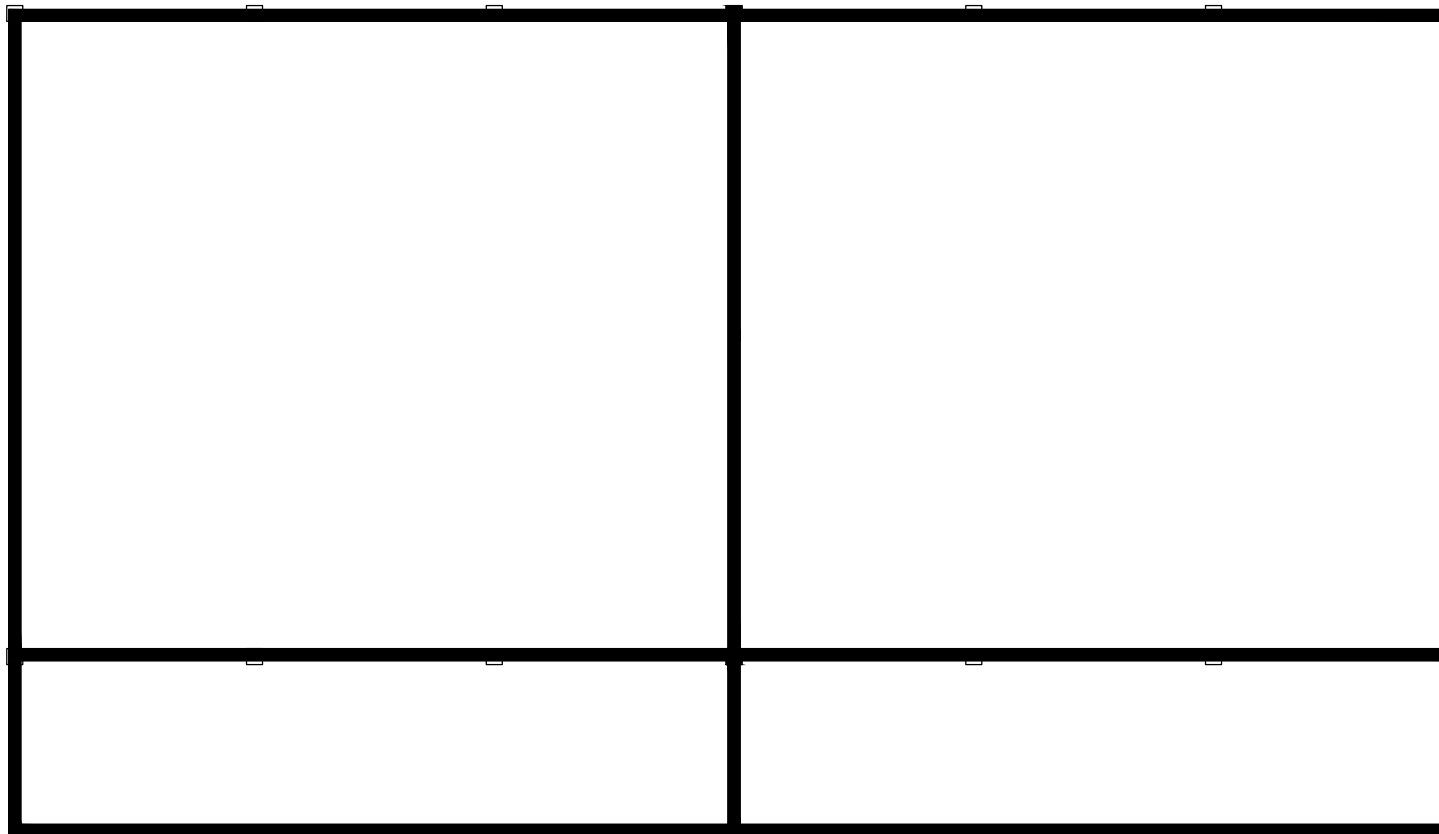
NO LEMBAR

TAHUN

2022

3.00 3.00 3.00 3.00 3.00 3.00

4.00
4.00
2.00



RENCANA SLOOF

KETERANGAN



PEMERINTAH PROVINSI
SUMATERA UTARA
DINAS PENDIDIKAN

PEKERJAAN :

**PEMBANGUNAN 2 (DUA)
UNIT RUANG KELAS BARU
(RKB) SMA N 2
DOLOKSANGGUL**

DIKETAHUI OLEH :

KEPALA CABANG
DINAS PENDIDIKAN
WILAYAH IX
PROVINSI SUMATERA UTARA

Drs. ALFRED H. SILALAH, M.Si
NIP. 19691031 199803 1 004

DISETUJUI OLEH :

PEJABAT PEMBUAT KOMITMEN (PPK)
CABANG DINAS PENDIDIKAN
WILAYAH IX
PROVINSI SUMATERA UTARA

Drs. ALFRED H. SILALAH, M.Si
NIP. 19691031 199803 1 004

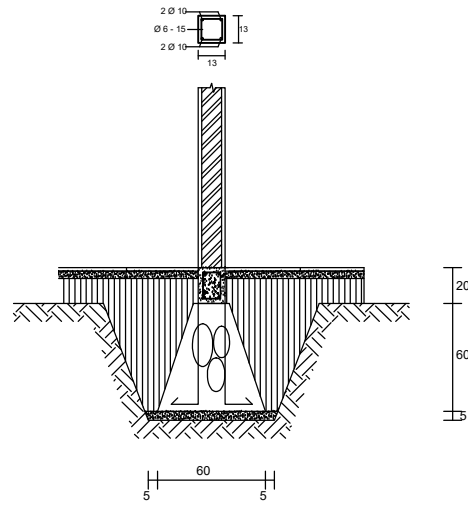
PERENCANA :

Balako sa consultant
arsitektur, perencanaan dan pengawasan

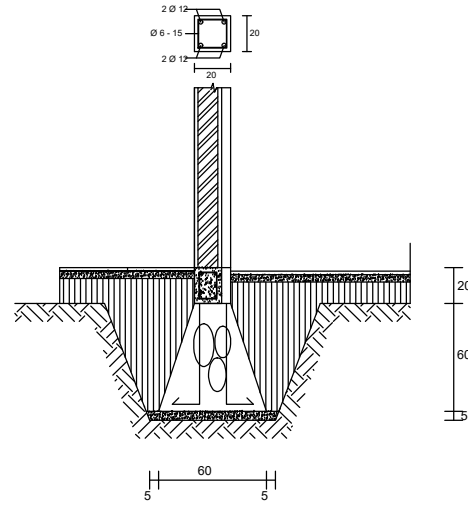
BENNI LUMBANTORUAN
DIREKTUR

NAMA GAMBAR	SKALA

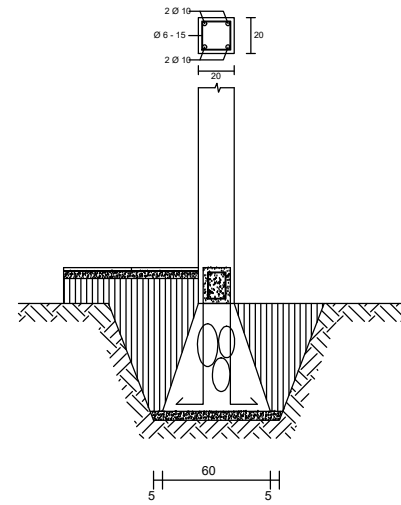
JUMLAH	NO LEMBAR	TAHUN
		2022



DETAIL C



DETAIL A



DETAIL B

KETERANGAN



PEMERINTAH PROVINSI
SUMATERA UTARA
DINAS PENDIDIKAN

PEKERJAAN :

**PEMBANGUNAN 2 (DUA)
UNIT RUANG KELAS BARU
(RKB) SMA N 2
DOLOKSANGGUL**

DIKETAHUI OLEH :

KEPALA CABANG
DINAS PENDIDIKAN
WILAYAH IX
PROVINSI SUMATERA UTARA

Drs. ALFRED H. SILALAH, M.Si
NIP. 19691031 199803 1 004

DISETUJUI OLEH :

PEJABAT PEMBUAT KOMITMEN (PPK)
CABANG DINAS PENDIDIKAN
60 WILAYAH IX
PROVINSI SUMATERA UTARA

Drs. ALFRED H. SILALAH, M.Si
NIP. 19691031 199803 1 004

PERENCANA :

Balako sa consultant
arsitektur, perencanaan dan pengawasan

BENNI LUMBANTORUAN
DIREKTUR

NAMA GAMBAR

SKALA

JUMLAH

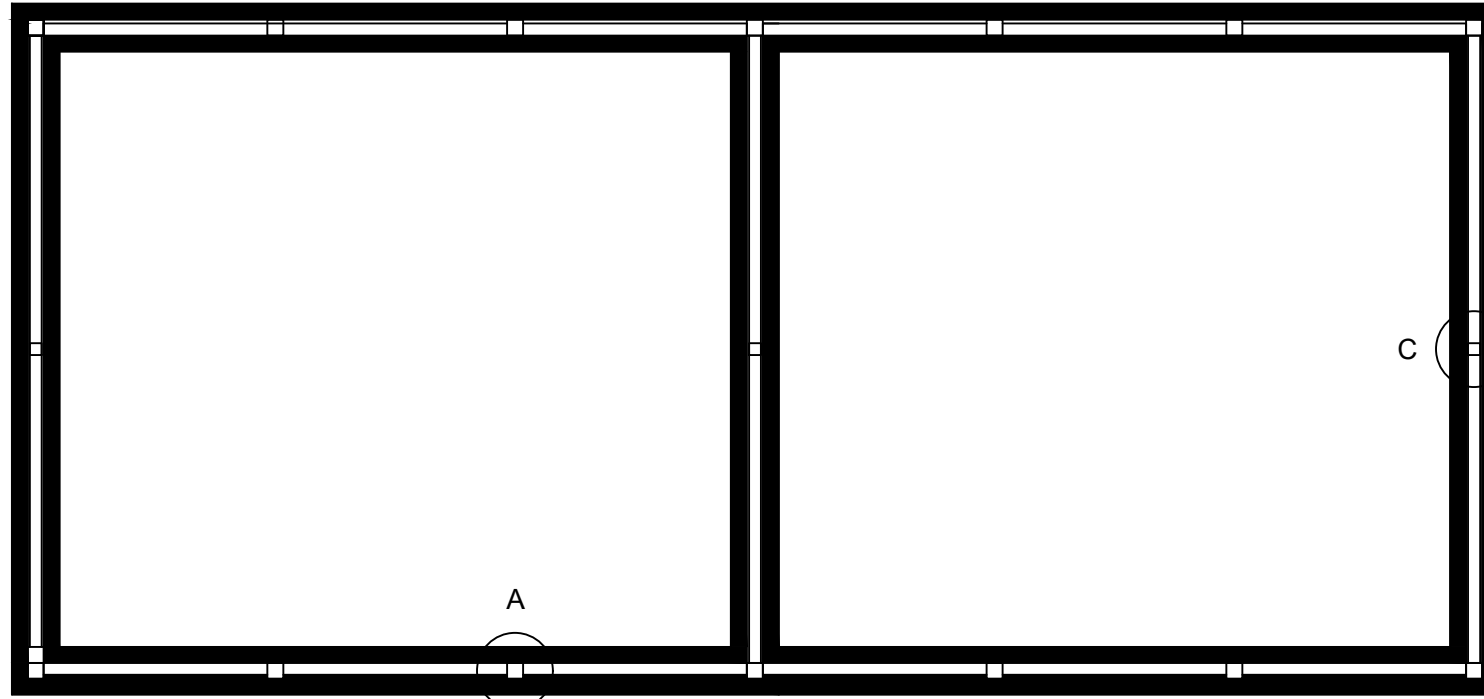
NO LEMBAR

TAHUN

2022

3.00 | 3.00 | 3.00 | 3.00 | 3.00 | 3.00

4.00
4.00
2.00



RENCANA PONDASI

KETERANGAN



PEMERINTAH PROVINSI
SUMATERA UTARA
DINAS PENDIDIKAN

PEKERJAAN :

**PEMBANGUNAN 2 (DUA)
UNIT RUANG KELAS BARU
(RKB) SMA N 2
DOLOKSANGGUL**

DIKETAHUI OLEH :

KEPALA CABANG
DINAS PENDIDIKAN
WILAYAH IX
PROVINSI SUMATERA UTARA

Drs. ALFRED H. SILALAH, M.Si
NIP. 19691031 199803 1 004

DISETUJUI OLEH :

PEJABAT PEMBUAT KOMITMEN (PPK)
CABANG DINAS PENDIDIKAN
WILAYAH IX
PROVINSI SUMATERA UTARA

Drs. ALFRED H. SILALAH, M.Si
NIP. 19691031 199803 1 004

PERENCANA :

Balako sa consultant
arsitektur, perencanaan dan pengawasan

BENNI LUMBANTORUAN
DIREKTUR

NAMA GAMBAR

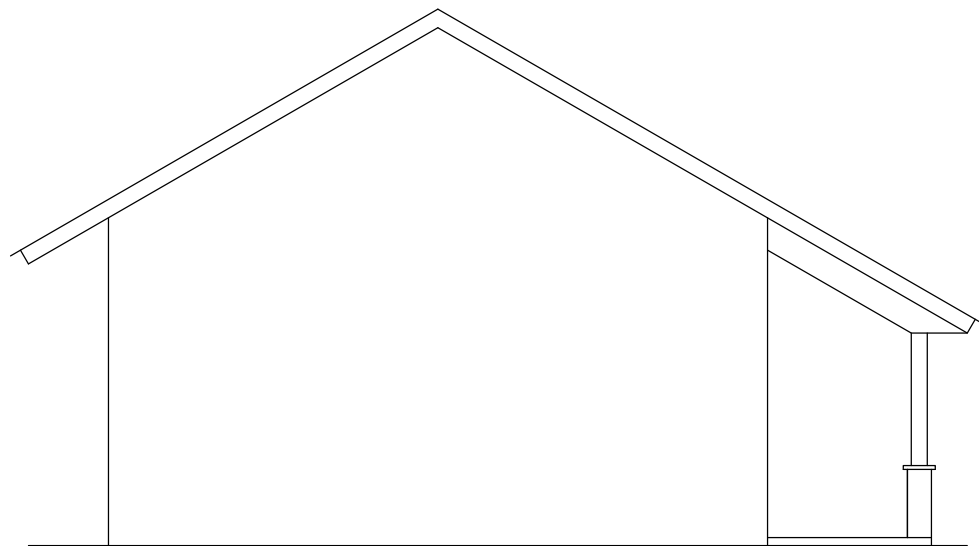
SKALA

JUMLAH

NO LEMBAR

TAHUN

2022



TAMPAK SAMPING

KETERANGAN



PEMERINTAH PROVINSI
SUMATERA UTARA
DINAS PENDIDIKAN

PEKERJAAN :

**PEMBANGUNAN 2 (DUA)
UNIT RUANG KELAS BARU
(RKB) SMA N 2
DOLOKSANGGUL**

DIKETAHUI OLEH :

KEPALA CABANG
DINAS PENDIDIKAN
WILAYAH IX
PROVINSI SUMATERA UTARA

Drs. ALFRED H. SILALAH, M.Si
NIP. 19691031 199803 1 004

DISETUJUI OLEH :

PEJABAT PEMBUAT KOMITMEN (PPK)
CABANG DINAS PENDIDIKAN
WILAYAH IX
PROVINSI SUMATERA UTARA

Drs. ALFRED H. SILALAH, M.Si
NIP. 19691031 199803 1 004

PERENCANA :

Balako sa consultant
arsitektur, perencanaan dan pengawasan

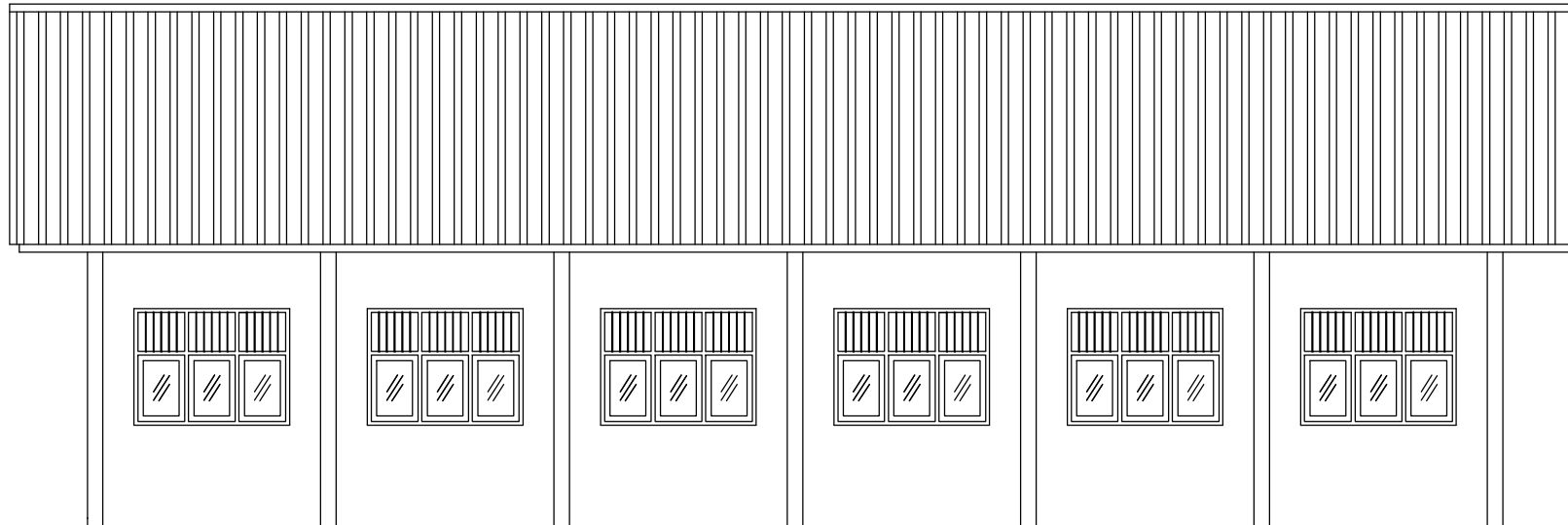
BENNI LUMBANTORUAN
DIREKTUR

NAMA GAMBAR

SKALA

JUMLAH NO LEMBAR TAHUN

2022



TAMPAK BELAKANG

KETERANGAN



PEMERINTAH PROVINSI
SUMATERA UTARA
DINAS PENDIDIKAN

PEKERJAAN :

**PEMBANGUNAN 2 (DUA)
UNIT RUANG KELAS BARU
(RKB) SMA N 2
DOLOKSANGGUL**

DIKETAHUI OLEH :

KEPALA CABANG
DINAS PENDIDIKAN
WILAYAH IX
PROVINSI SUMATERA UTARA

Drs. ALFRED H. SILALAH, M.Si
NIP. 19691031 199803 1 004

DISETUJUI OLEH :

PEJABAT PEMBUAT KOMITMEN (PPK)
CABANG DINAS PENDIDIKAN
WILAYAH IX
PROVINSI SUMATERA UTARA

Drs. ALFRED H. SILALAH, M.Si
NIP. 19691031 199803 1 004

PERENCANA :

Balako sa consultant
arsitektur, perencanaan dan pengawasan

BENNI LUMBANTORUAN
DIREKTUR

NAMA GAMBAR

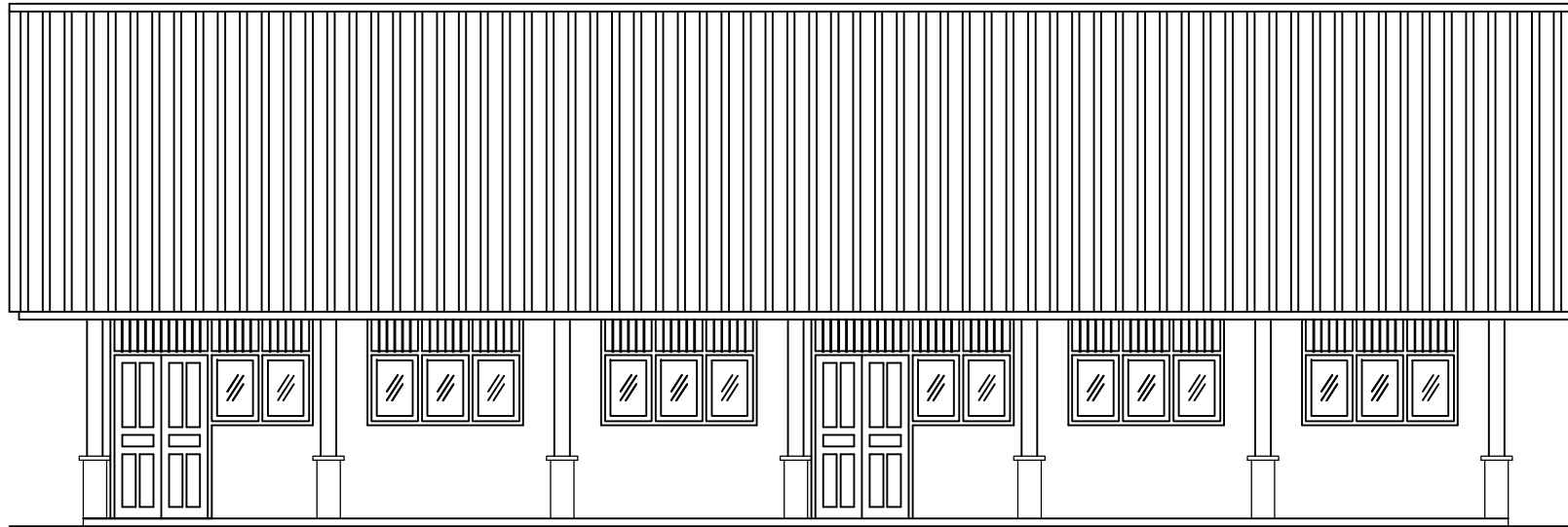
SKALA

JUMLAH

NO LEMBAR

TAHUN

2022



TAMPAK DEPAN

KETERANGAN



PEMERINTAH PROVINSI
SUMATERA UTARA
DINAS PENDIDIKAN

PEKERJAAN :

**PEMBANGUNAN 2 (DUA)
UNIT RUANG KELAS BARU
(RKB) SMA N 2
DOLOKSANGGUL**

DIKETAHUI OLEH :

KEPALA CABANG
DINAS PENDIDIKAN
WILAYAH IX
PROVINSI SUMATERA UTARA

Drs. ALFRED H. SILALAH, M.Si
NIP. 19691031 199803 1 004

DISETUJUI OLEH :

PEJABAT PEMBUAT KOMITMEN (PPK)
CABANG DINAS PENDIDIKAN
WILAYAH IX
PROVINSI SUMATERA UTARA

Drs. ALFRED H. SILALAH, M.Si
NIP. 19691031 199803 1 004

PERENCANA :

Balako sa consultant
arsitektur, perencanaan dan pengawasan

BENNI LUMBANTORUAN
DIREKTUR

NAMA GAMBAR

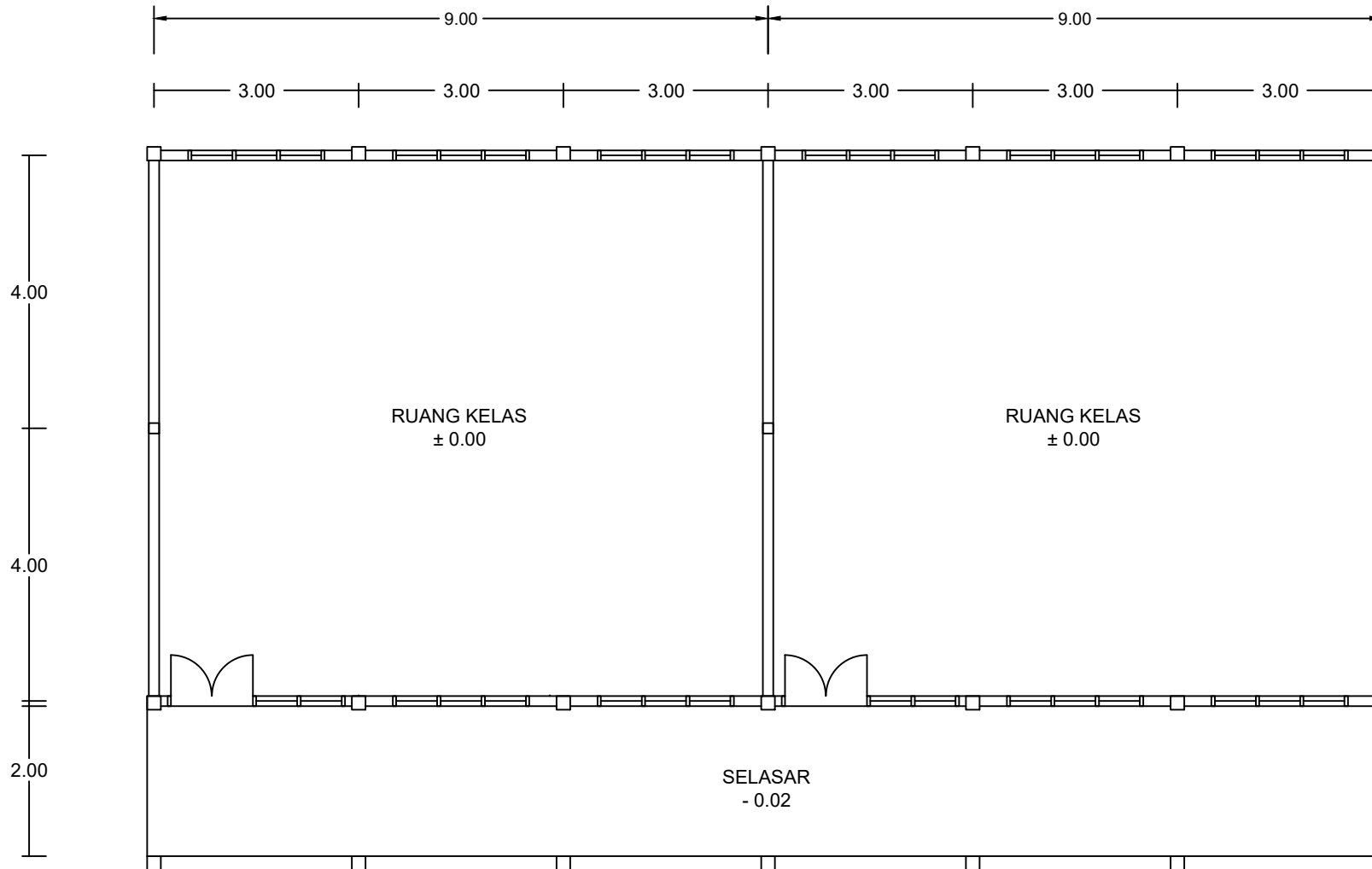
SKALA

JUMLAH

NO LEMBAR

TAHUN

2022



DENAH RENCANA

KETERANGAN



PEMERINTAH PROVINSI
SUMATERA UTARA
DINAS PENDIDIKAN

PEKERJAAN :

**PEMBANGUNAN 2 (DUA)
UNIT RUANG KELAS BARU
(RKB) SMA N 2
DOLOKSANGGUL**

DIKETAHUI OLEH :

KEPALA CABANG
DINAS PENDIDIKAN
WILAYAH IX
PROVINSI SUMATERA UTARA

Drs. ALFRED H. SILALAH, M.Si
NIP. 19691031 199803 1 004

DISETUJUI OLEH :

PEJABAT PEMBUAT KOMITMEN (PPK)
CABANG DINAS PENDIDIKAN
WILAYAH IX
PROVINSI SUMATERA UTARA

Drs. ALFRED H. SILALAH, M.Si
NIP. 19691031 199803 1 004

PERENCANA :

Balako sa consultant
arsitektur, perencanaan dan pengawasan

BENNI LUMBANTORUAN
DIREKTUR

NAMA GAMBAR	SKALA

JUMLAH	NO LEMBAR	TAHUN
		2022



**PEMERINTAH PROVINSI SUMATERA UTARA
DINAS PENDIDIKAN
CABANG DINAS PENDIDIKAN WILAYAH IX**

Jl. Sidikalang Km 2 Sirisiri, Doloksanggul
Kecamatan Doloksanggul Kabupaten Humbang Hasundutan
E-mail : cabdishumbahas.disdikprovsum@gmail.com



GAMBAR RENCANA



**PEMBANGUNAN 2 (DUA)
UNIT RUANG KELAS BARU
(RKB) SMA N 2
DOLOKSANGGUL**

KEGIATAN

**PEMBANGUNAN 2 (DUA) UNITRUANG KELAS BARU (RKB)
SMA N 2 DOLOKSANGGUL**

LOKASI

**Kecamatan Doloksaggul
Kabupaten Humbang Hasundutan
Provinsi Sumatera Utara**