

PEMERINTAH PROVINSI SUMATERA UTARA DINAS ENERGI DAN SUMBER DAYA MINERAL

Jl. Setia Budi Psr II No. 84 Tanjung Sari Medan (061) 821 3533 Kode Pos - 20132

ALBUM GAMBAR

PEKERJAAN :

PERENCANAAN FEASIBILITY STUDI (FS) DAN DED
PEMBANGKIT LISTRIK TENAGA SURYA (PLTS) UNTUK Mendukung PROGRAM
TERINTEGRASI PENINGKATAN
PRODUKSI PERTANIAN SUMUT 5

LOKASI :

DESA GUNUNUNG TINGGI, KEC. SIRAPIT, KAB. LANGKAT

KONTRAK :

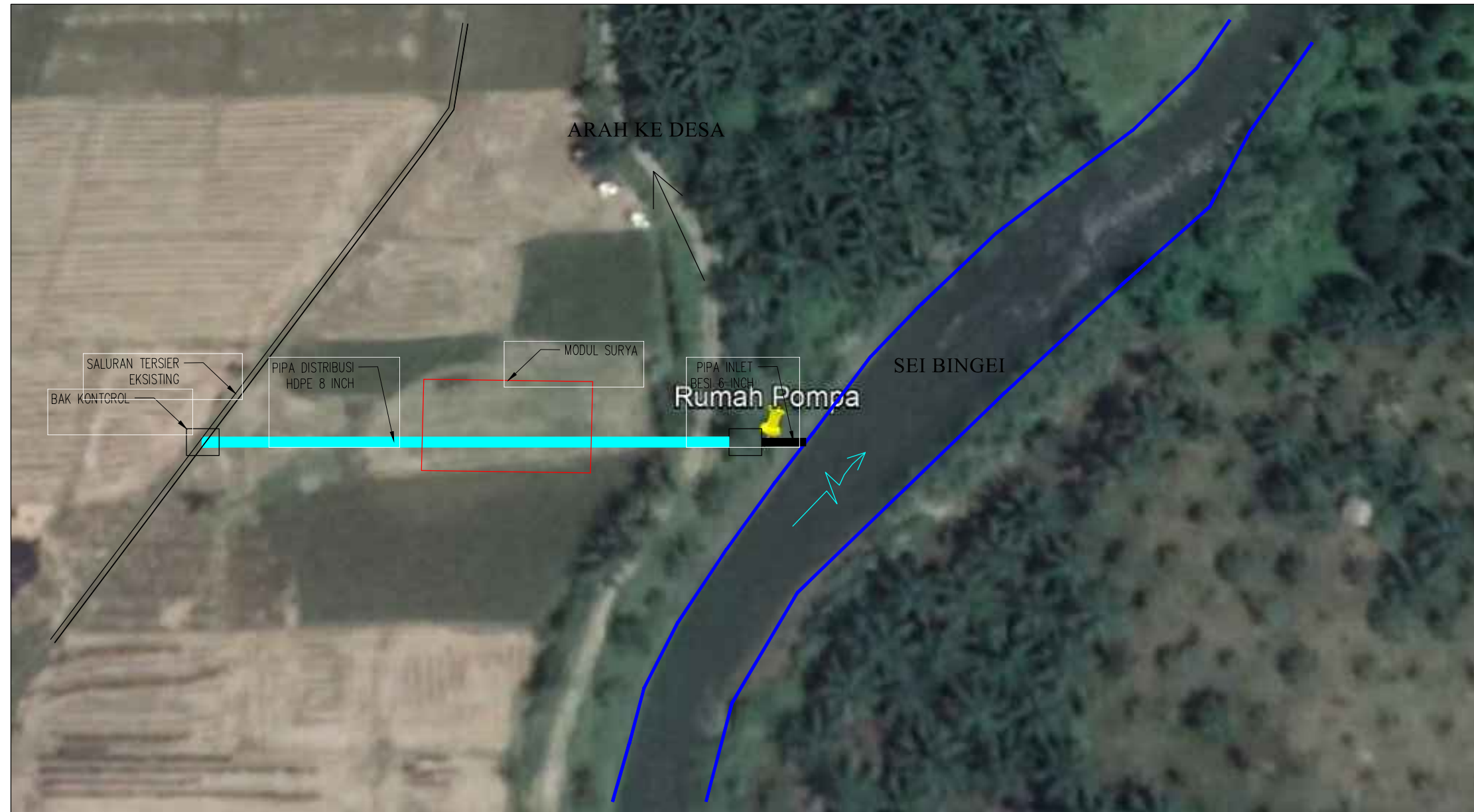
542/118/KPA-EL/DESDM/2022
TANGGAL 23 JUNI 2022

KONSULTAN PERENCANA :

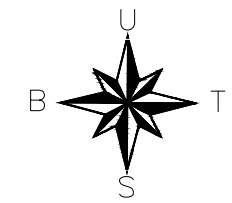
PT. Media Architects And Engineers

.ARCHITECTUAL .STRUCTURAL .INTERIOR .ENVIRONMENTAL DESIGN

Jl. Jermal III Bangun Sari 3 No.18 A Denai - Medan



PETA SITUASI



LEGENDA / KETERANGAN :



PEKERJAAN :
PERENCANAAN FEASIBILITY STUDI (FS) DAN DED
PEMBANGKIT LISTRIK TENAGA SURYA (PLTS) UNTUK
MENDUKUNG PROGRAM TERINTEGRASI PENINGKATAN
PRODUKSI PERTANIAN SUMUT 5

DESA : GUNUNG TINGGI
KECAMATAN : SIRAPIT
KABUPATEN : LANGKAT

JUDUL GAMBAR :

PETA SITUASI

MENGETAHUI :

KUASA PENGGUNA ANGGARAN

IR. NEFTIANA AWALIA SITEPU, M.Sc.
NIP. 19651229 199203 2 003

DIPERIKSA :

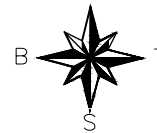
PEJABAT PELAKSANA TEKNIS KEGIATAN

GUSTIAN YUDHA UTAMA, ST
NIP. 19850816 201001 1 015

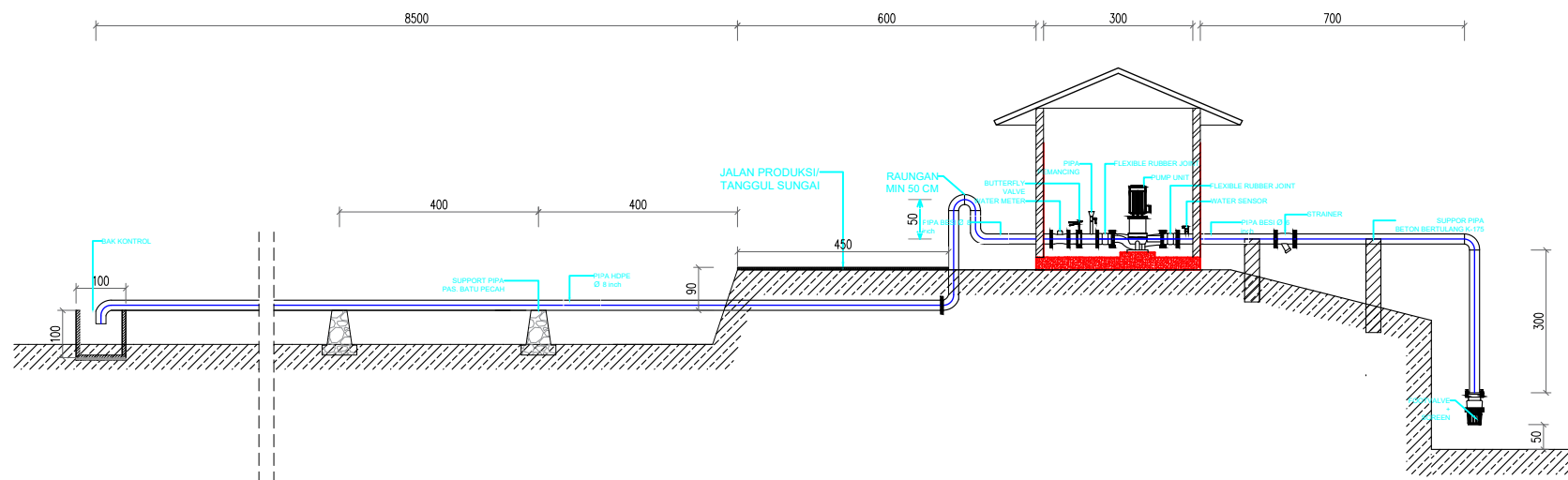
KONSULTAN PERENCANA



TEAM	NAMA	PARAF
Team Leader	Awaluddin M. Siregar, ST	
Digambar	Leonardo Napitupulu, A.Md	
Skala :	No. Gambar :	
No. Lembar : 01	Jml. Lembar : 12	
TANGGAL : 23 JUNI 2022	NOMOR KONTRAK : 542/118/KPA-EL/DESDM/2022	



LEGENDA / KETERANGAN :



POTONGAN MEMANJANG PIPA
Skala 1:100



PEKERJAAN : PERENCANAAN FEASIBILITY STUDI (FS) DAN DED
PEMBANGKIT LISTRIK TENAGA SURYA (PLTS) UNTUK
MENDUKUNG PROGRAM TERINTEGRASI PENINGKATAN
PRODUKSI PERTANIAN SUMUT 5

DESA : GUNUNG TINGGI
KECAMATAN : SIRAPIT
KABUPATEN : LANGKAT

JUDUL GAMBAR :

MENGETAHUI :

KUASA PENGGUNA ANGGARAN

IR. SEFTIANA AWALIA SITEPU, M.Sc
NIP. 19851229 199203 2 003

DIPERIKSA :

PEJABAT PELAKSANA TEKNIS KEGIATAN

GUSTIAN YUDHAUTAMA, ST
NIP. 19850816 201001 1 015

KONSULTAN PERENCANA

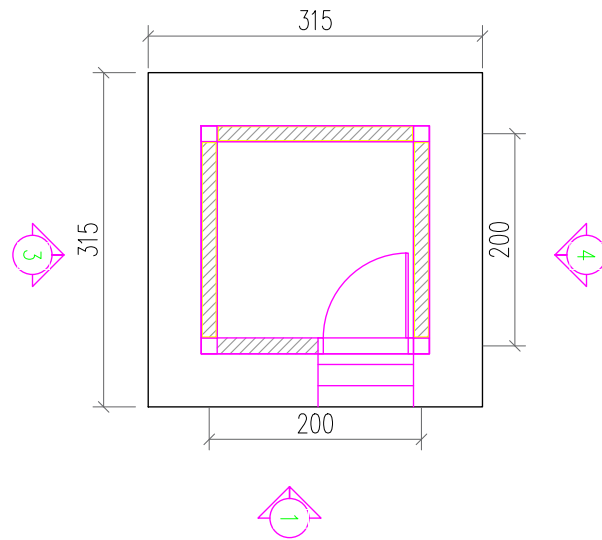


TEAM	NAMA	PARAF
Team Leader	Awaluddin M. Siregar, ST	
Digambar	Leonardo Napitupulu, A.Md	

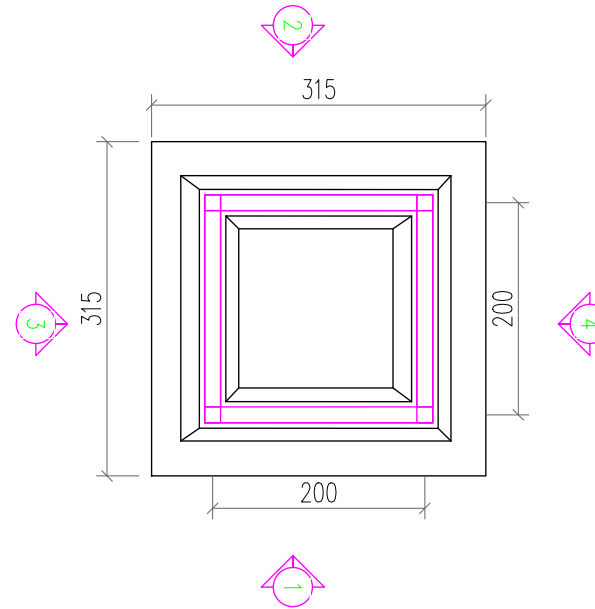
Skala : 1 : 100 No. Gambar :

No. Lembar : 03 Jml. Lembar : 12

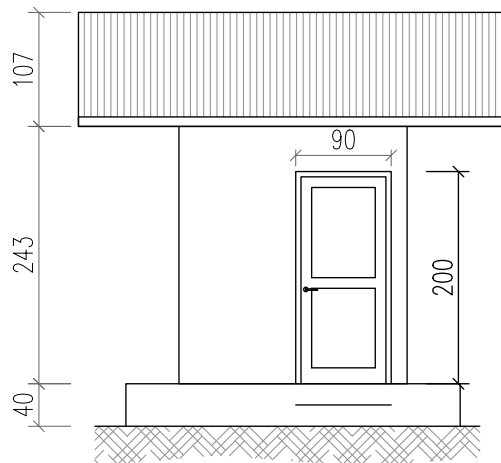
TANGGAL : 23 JUNI 2022 NOMOR KONTRAK : 542/118/KPA-EL/DESDM/2022



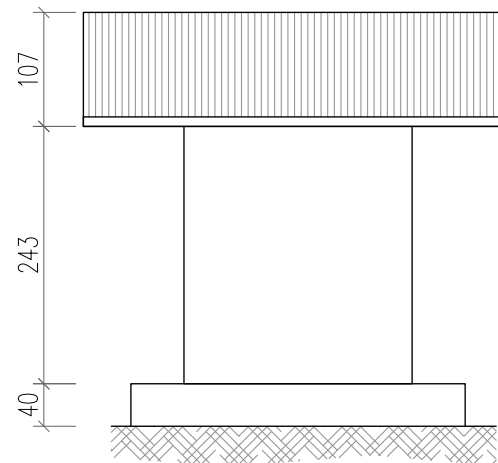
DENAH RUMAH POMPA
Skala 1:100



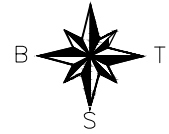
DENAH PONDASI RUMAH POMPA
Skala 1:100



TAMPAK 1
Skala 1:25



TAMPAK 2
Skala 1:25



LEGENDA / KETERANGAN :



PEKERJAAN :
PERENCANAAN FEASIBILITY STUDI (FS) DAN DED
PEMBANGKIT LISTRIK TENAGA SURYA (PLTS) UNTUK
MENDUKUNG PROGRAM TERINTEGRASI PENINGKATAN
PRODUKSI PERTANIAN SUMUT 5

DESA : GUNUNG TINGGI
KECAMATAN : SIRAPIT
KABUPATEN : LANGKAT

JUDUL GAMBAR :
DENAH RUMAH POMPA

MENGETAHUI :
KUASA PENGGUNA ANGGARAN

IR. SEPTIANA AWALIA SITEPU, M.Sc
NIP. 19851229 199203 2 003

DIPERIKSA :
PEJABAT PELAKSANA TEKNIS KEGIATAN

GUSTIAN YUBHIAUTAMA, ST
NIP. 19820816 201001 1 015

KONSULTAN PERENCANA

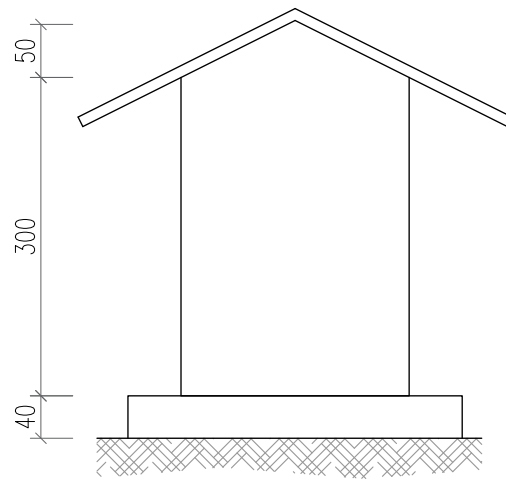


TEAM	NAMA	PARAF
Team Leader	Awaluddin M. Siregar, ST	
Digambar	Leonardo Napitupulu, A.Md	

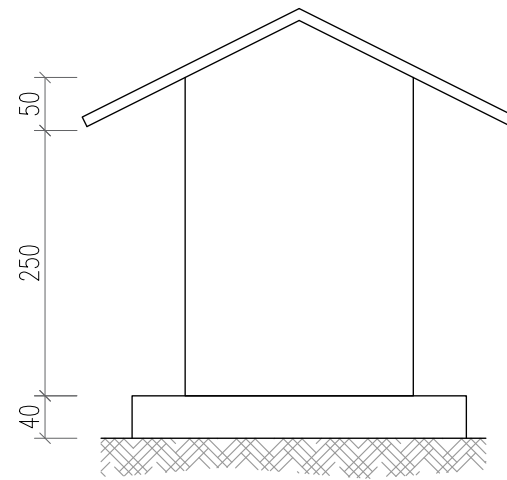
Skala : 1 : 100 No. Gambar :

No. Lembar : 04 Jml. Lembar : 12

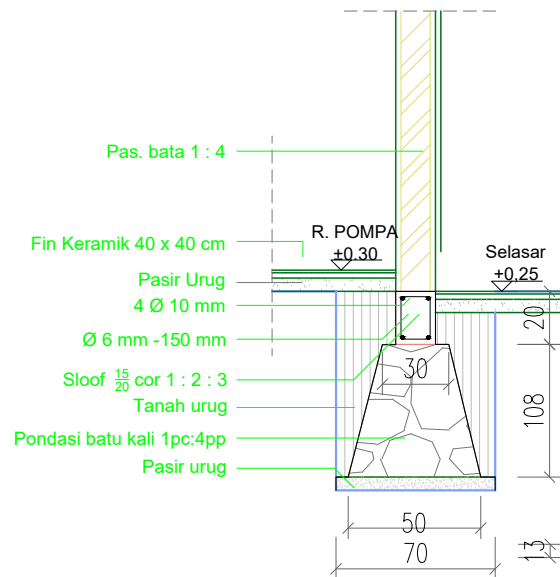
TANGGAL : 23 JUNI 2022 NOMOR KONTRAK : 542/118/KPA-EL/DESDM/2022



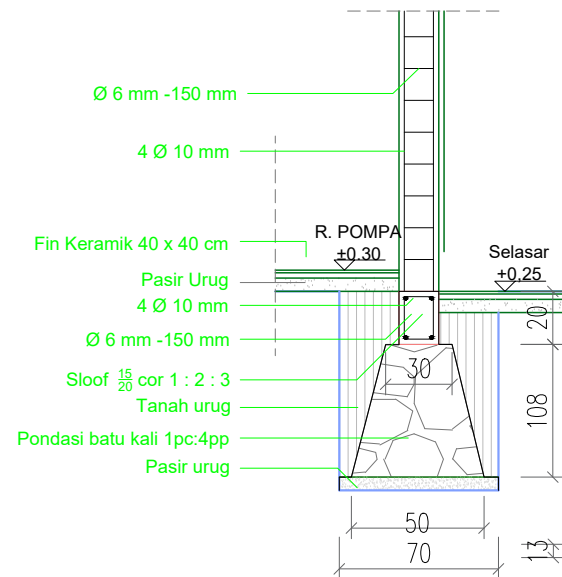
TAMPAK 3
Skala 1:25



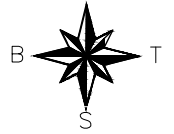
TAMPAK 4
Skala 1:25



DETIL PONDASI
Skala 1:25



DETIL KOLOM
Skala 1:25



LEGENDA / KETERANGAN :



PEKERJAAN :
PERENCANAAN FEASIBILITY STUDI (FS) DAN DED
PEMBANGKIT LISTRIK TENAGA SURYA (PETS) UNTUK
MENDUKUNG PROGRAM TERINTEGRASI PENINGKATAN
PRODUKSI PERTANIAN SUMUT 5

DESA : GUNUNG TINGGI
KECAMATAN : SIRAPIT
KABUPATEN : LANGKAT

JUDUL GAMBAR :
POTONGAN RUMAH POMPA
DAN DETIL PONDASI

MENGETAHUI :

KUASA PENGGUNA ANGGARAN

IR. NEFTIANA AWALIA SITEPU, M.Sc.
NIP. 19651229 199203 2 003

DIPERIKSA :
PEJABAT PELAKSANA TEKNIS KEGIATAN

GUSLAN YUBHA UDAMA, ST
NIP. 19850416 201001 1 015

KONSULTAN PERENCANA

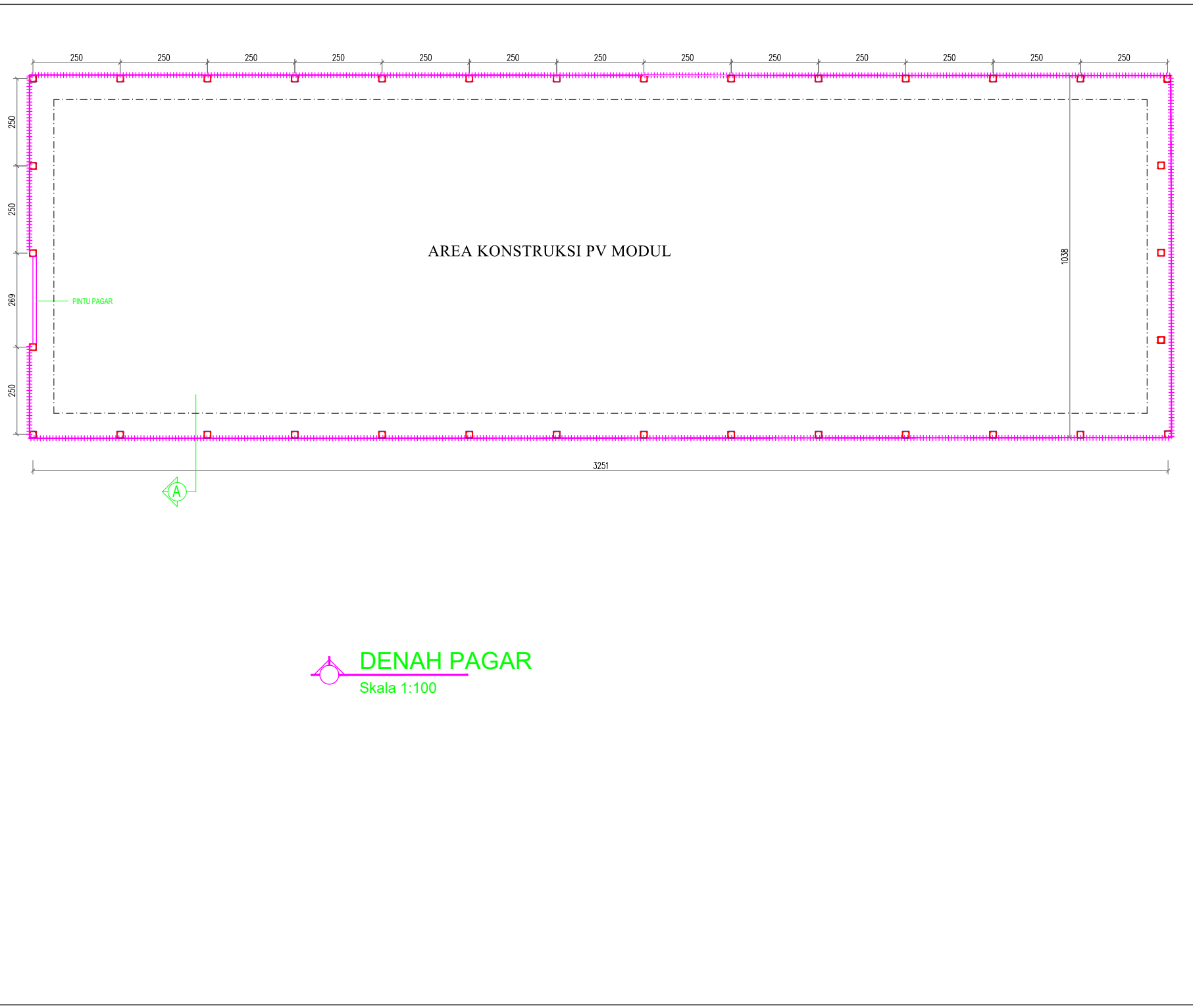


TEAM	NAMA	PARAF
Team Leader	Awaluddin M. Siregar, ST	
Digambar	Leonardo Napitupulu, A.Md	

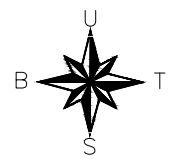
Skala : 1 : 50 No. Gambar :

No. Lembar : 05 Jml. Lembar : 12

TANGGAL : 23 JUNI 2022 NOMOR KONTRAK : 542/118/KPA-EL/DESDM/2022



DENAH PAGAR
Skala 1:100



LEGENDA / KETERANGAN :



PEKERJAAN :
PERENCANAAN FEASIBILITY STUDI (FS) DAN DED
PEMBANGKIT LISTRIK TENAGA SURYA (PLTS) UNTUK
MENDUKUNG PROGRAM TERINTEGRASI PENINGKATAN
PRODUKSI PERTANIAN SUMUT 5

DESA : GUNUNG TINGGI
KECAMATAN : SIRAPIT
KABUPATEN : LANGKAT

JUDUL GAMBAR :
DENAH PAGAR

MENGETAHUI :

KUASA PENGGUNA ANGGARAN

IR. SEPTIANA AWALIA SITEPU, M.Sc
NIP. 19851229 199203 2 003

DIPERIKSA :

PEJABAT PELAKSANA TEKNIS KEGIATAN

GUSTIAN YUDHAUTAMA, ST
NIP. 19850816 201001 1 015

KONSULTAN PERENCANA



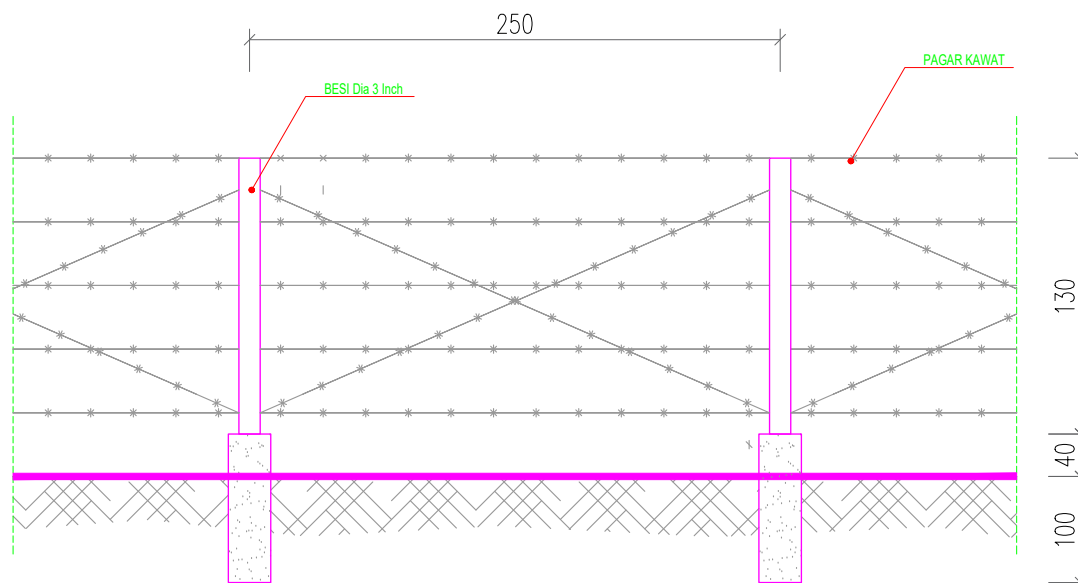
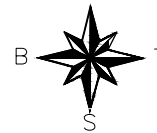
TEAM	NAMA	PARAF
Team Leader	Awaluddin M. Siregar, ST	
Digambar	Leonardo Napitupulu, A.Md	

Skala : 1 : 100 No. Gambar :

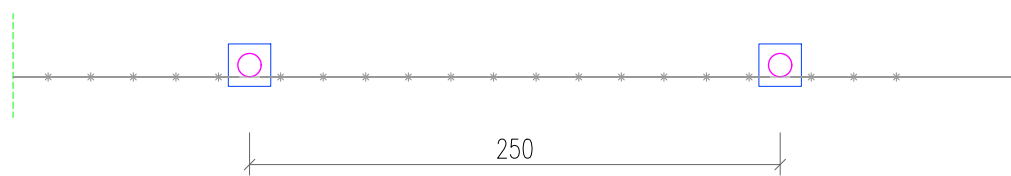
No. Lembar : 06 Jml. Lembar : 12

TANGGAL :
23 JUNI 2022

NOMOR KONTRAK :
542/118/KPA-EL/DESDM/2022



TAMPAK PAGAR
Skala 1:100



DETAIL PAGAR
Skala 1:100

LEGENDA / KETERANGAN :



PEKERJAAN :
PERENCANAAN FEASIBILITY STUDI (FS) DAN DED
PEMBANGKIT LISTRIK TENAGA SURYA (PLTS) UNTUK
MENDUKUNG PROGRAM TERINTEGRASI PENINGKATAN
PRODUKSI PERTANIAN SUMUT 5

DESA : GUNUNG TINGGI
KECAMATAN : SIRAPIT
KABUPATEN : LANGKAT

JUDUL GAMBAR :
DETIL PAGAR

MENGETAHUI :
KUASA PENGGUNA ANGGARAN

IR. SEPTIANA AWALIA SITEPU, M.Sc
NIP. 19851229 199203 2 003

DIPERIKSA :
PEJABAT PELAKSANA TEKNIS KEGIATAN

GUSTIAN YUBHA UTAMA, ST
NIP. 19820816 201001 1 015

KONSULTAN PERENCANA

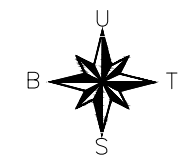
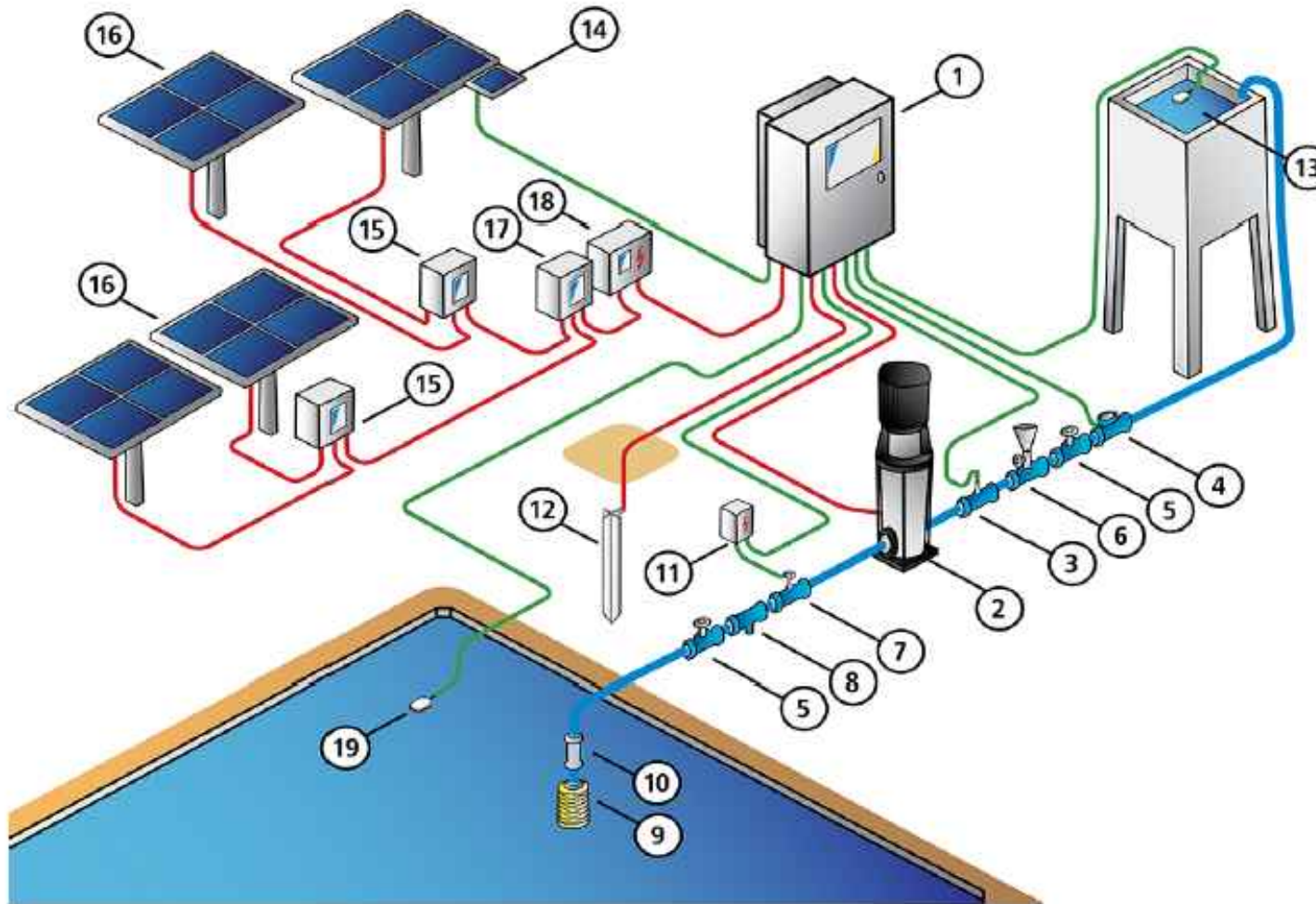


TEAM	NAMA	PARAF
Team Leader	Awaluddin M. Siregar, ST	
Digambar	Leonardo Napitupulu, A.Md	

Skala : 1 : 50 No. Gambar :

No. Lembar : 07 Jml. Lembar : 12

TANGGAL : 23 JUNI 2022 NOMOR KONTRAK : 542/118/KPA-EL/DESDM/2022



LEGENDA / KETERANGAN :

PEMERINTAH PROVINSI SUMATERA UTARA
 DINAS ENERGI DAN SUMBER DAYA MINERAL
 Jl. Sateh Bual Pur No. 64 Tanjung Sari Medan (051) 921 3533 Kode Pos. 20132

PEKERJAAN :
 PERENCANAAN FEASIBILITY STUDI (FS) DAN DED
 PEMBANGKIT LISTRIK TENAGA SURYA (PLTS) UNTUK
 MENDUKUNG PROGRAM TERINTEGRASI PENINGKATAN
 PRODUKSI PERTANIAN SUMUT 5

DESA : GUNUNG TINGGI
 KECAMATAN : SIRAPIT
 KABUPATEN : LANGKAT

JUDUL GAMBAR :
 LAYOUT SISTEM

MENGETAHUI :
 KUASA PENGGUNA ANGGARAN
 DR. NEFTIANA AWALIA SITEPU, M.Sc
 NIP. 19851229 199203 2 003

DIPERIKSA :
 PEJABAT PELAKSANA TEKNIS KEGIATAN
 GUSTIAN YUDHAUTAMA, ST
 NIP. 19850816 201001 1 015

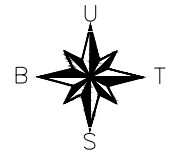
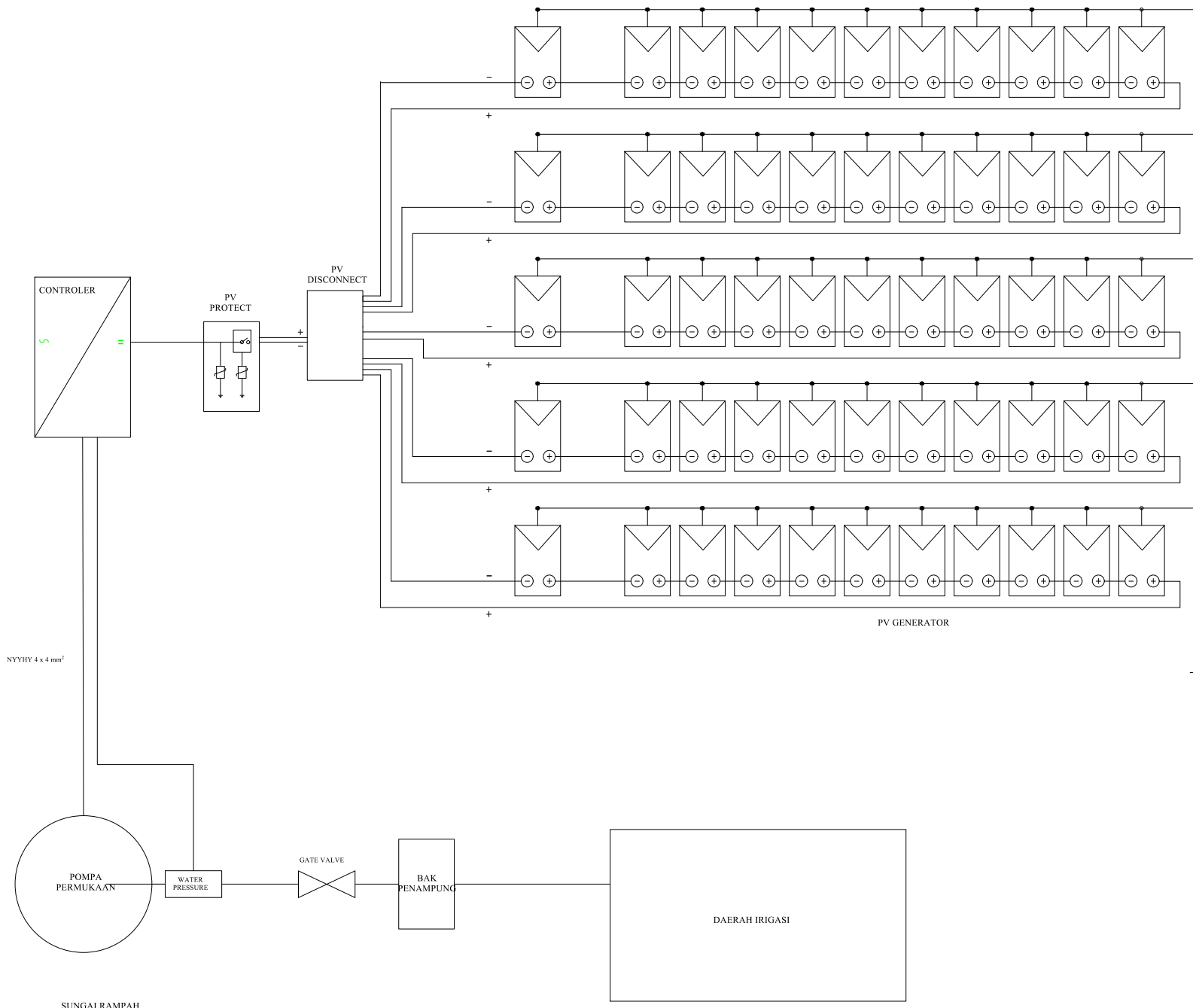
KONSULTAN PERENCANA
PT. Media Architects And Engineers
 ARCHITECTURAL, STRUCTURAL, INTERIOR, ENVIRONMENTAL, DESIGN
 Jl. Jermal III Bangun Sari 3 No.18 A Denai - Medan

TEAM	NAMA	PARAF
Team Leader	Awaluddin M. Siregar, ST	
Digambar	Leonardo Napitupulu, A.Md	

Skala : 1 : 100 No. Gambar :
 No. Lembar : 08 Jml. Lembar : 12

TANGGAL : 23 JUNI 2022 NOMOR KONTRAK : 542/118/KPA-EL/DESDM/2022

- | | |
|---------------------|---------------------------------|
| 1: Psk2 Controller | 11: Surge Protector* |
| 2: Surface Pump | 12: Grounding Rod |
| 3: Pressure Sensor | 13: Float Switch |
| 4: Water Meter | 14: PV Module for Sun Switch |
| 5: Gate Valve | 15: PV Disconnect |
| 6: Filler | 16: PV Generator |
| 7: Water Sensor | 17: PV Combiner |
| 8: Strainer | 18: PV Protect |
| 9: Filter Cage | 19: Float Switch for Well Probe |
| 10: Nonreturn Valve | |



LEGENDA / KETERANGAN :



PEKERJAAN :
PERENCANAAN FEASIBILITY STUDI (FS) DAN DED
PEMBANGKIT LISTRIK TENAGA SURYA (PLTS) UNTUK
MENDUKUNG PROGRAM TERINTEGRASI PENINGKATAN
PRODUKSI PERTANIAN SUMUT 5

DESA : GUNUNG TINGGI
KECAMATAN : SIRAPIT
KABUPATEN : LANGKAT

JUDUL GAMBAR :
WIRING DIAGRAM SISTEM

MENGETAHUI :
KUASA PENGGUNA ANGGARAN

IR. SEFTIANA AWALIA SITEPU, M.Sc
NIP. 19851229 199203 2 003

DIPERIKSA :
PEJABAT PELAKSANA TEKNIS KEGIATAN

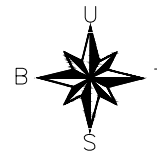
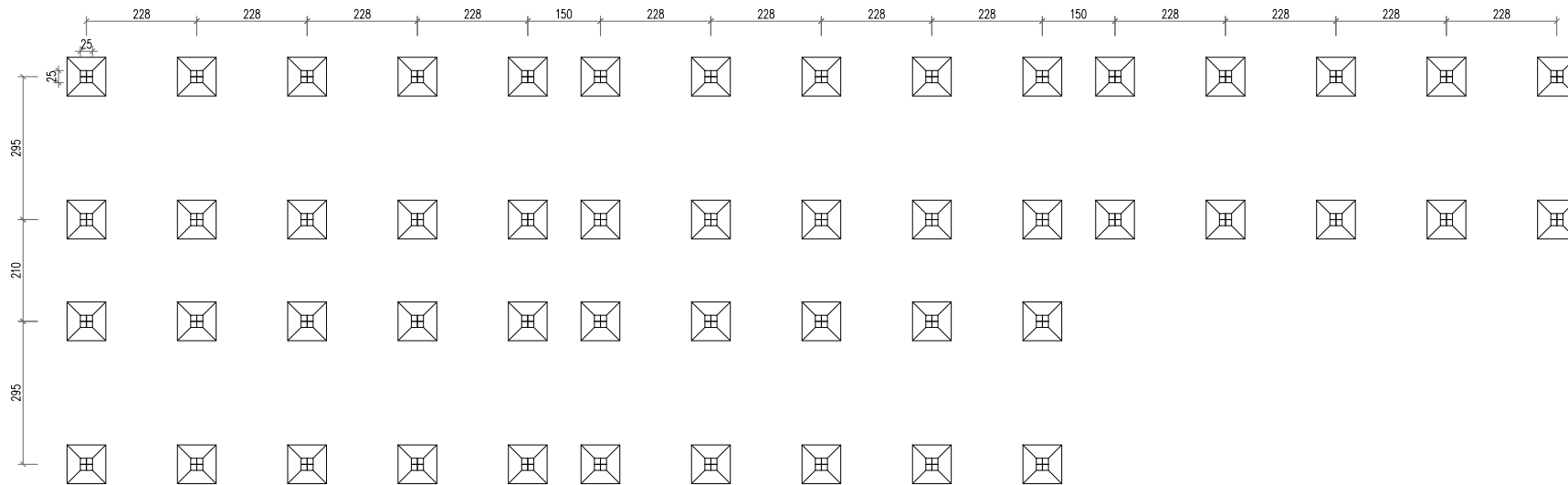
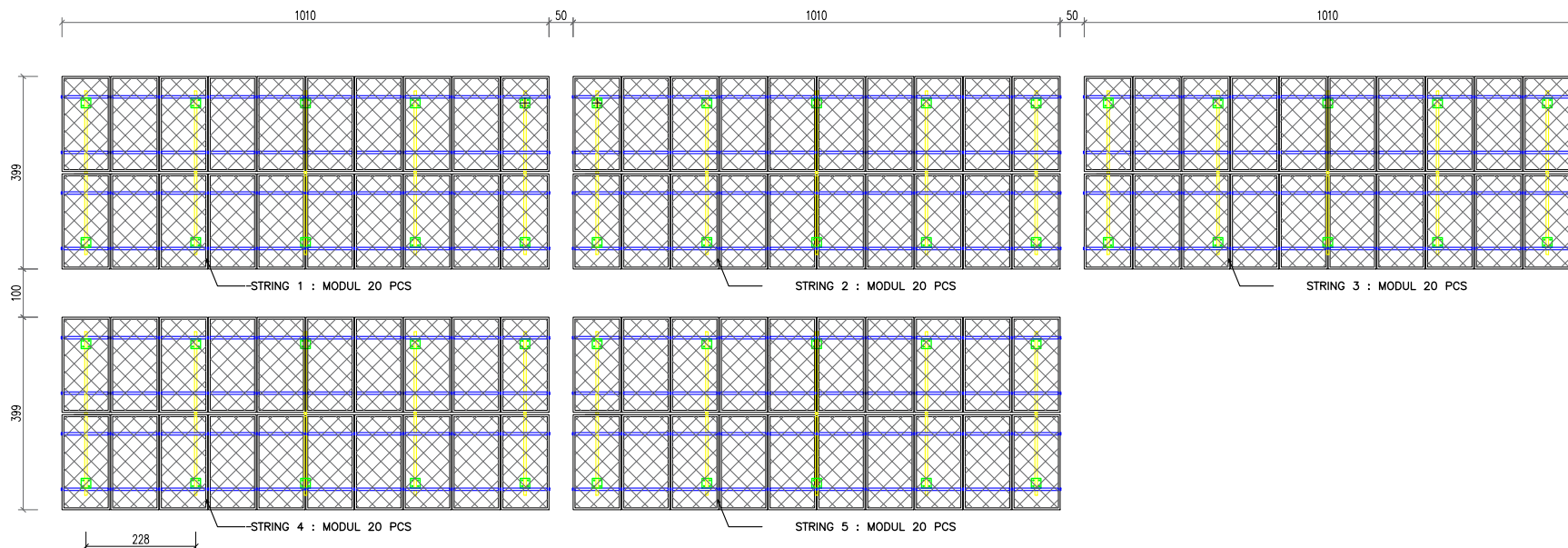
GUSTIAN YUDHAUTAMA, ST
NIP. 19850816 201001 1 015

KONSULTAN PERENCANA
PT. Media Architects And Engineers
ARCHITECTURAL, STRUCTURAL, INTERIOR, ENVIRONMENTAL, DESIGN
Jl. Jermal III Bangun Sari 3 No.18 A Denai - Medan

TEAM	NAMA	PARAF
Team Leader	Awaluddin M. Siregar, ST	
Digambar	Leonardo Napitupulu, A.Md	

Skala : 1 : 100
No. Gambar :
No. Lembar : 09
Jml. Lembar : 12

TANGGAL :
23 JUNI 2022
NOMOR KONTRAK :
542/118/KPA-EL/DESDM/2022



LEGENDA / KETERANGAN :



PEKERJAAN :
PERENCANAAN FEASIBILITY STUDI (FS) DAN DED
PEMBANGKIT LISTRIK TENAGA SURYA (PLTS) UNTUK
MENDUKUNG PROGRAM TERINTEGRASI PENINGKATAN
PRODUKSI PERTANIAN SUMUT 5

DESA : GUNUNG TINGGI
KECAMATAN : SIRAPIT
KABUPATEN : LANGKAT

JUDUL GAMBAR :
LAYOUT SUSUNAN PV MODUL

MENGETAHUI :

KUASA PENGGUNA ANGGARAN

IR. SEFTIANA AWALIA SITEPU, M.Sc
NIP. 19851229 199203 2 003

DIPERIKSA :

PEJABAT PELAKSANA TEKNIS KEGIATAN

GUSTIAN YUDHAUTAMA, ST
NIP. 19850816 201001 1 015

KONSULTAN PERENCANA

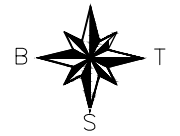
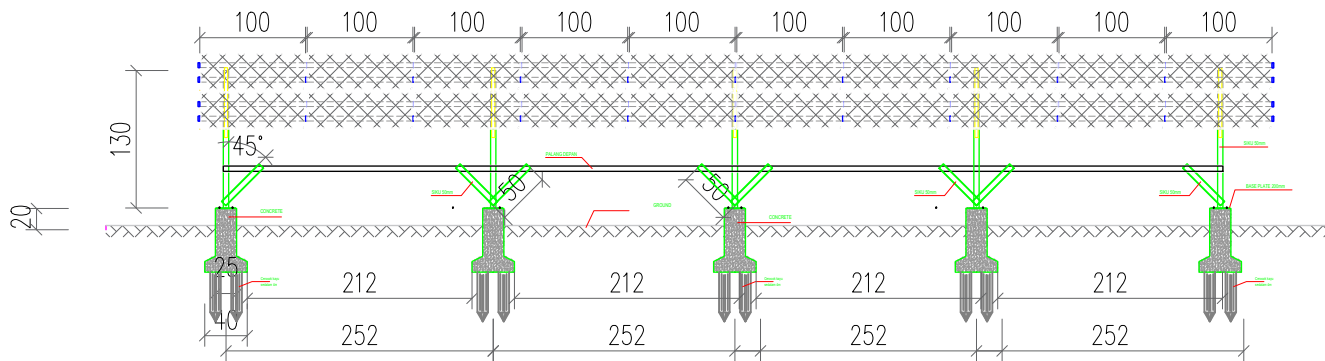
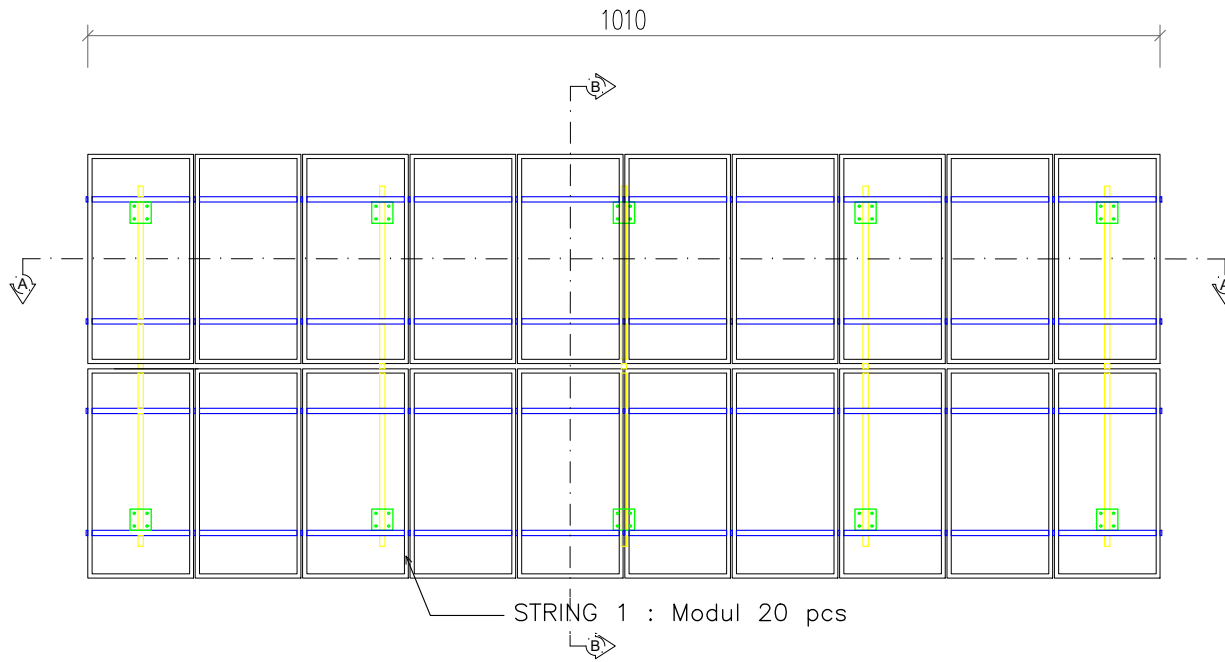


TEAM	NAMA	PARAF
Team Leader	Awaluddin M. Siregar, ST	
Digambar	Leonardo Napitupulu, A.Md	

Skala : 1 : 100 No. Gambar :

No. Lembar : 10 Jml. Lembar : 12

TANGGAL : 23 JUNI 2022 NOMOR KONTRAK : 542/118/KPA-EL/DESDM/2022



LEGENDA / KETERANGAN :



PEKERJAAN :
PERENCANAAN FEASIBILITY STUDI (FS) DAN DED
PEMBANGKIT LISTRIK TENAGA SURYA (PLTS) UNTUK
MENDUKUNG PROGRAM TERINTEGRASI PENINGKATAN
PRODUKSI PERTANIAN SUMUT 5

DESA : GUNUNG TINGGI
KECAMATAN : SIRAPIT
KABUPATEN : LANGKAT

JUDUL GAMBAR :
DETIL KONSTRUKSI PV MODUL

MENGETAHUI :
KUASA PENGGUNA ANGGARAN

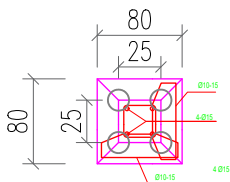
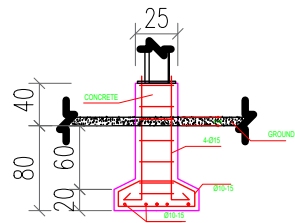
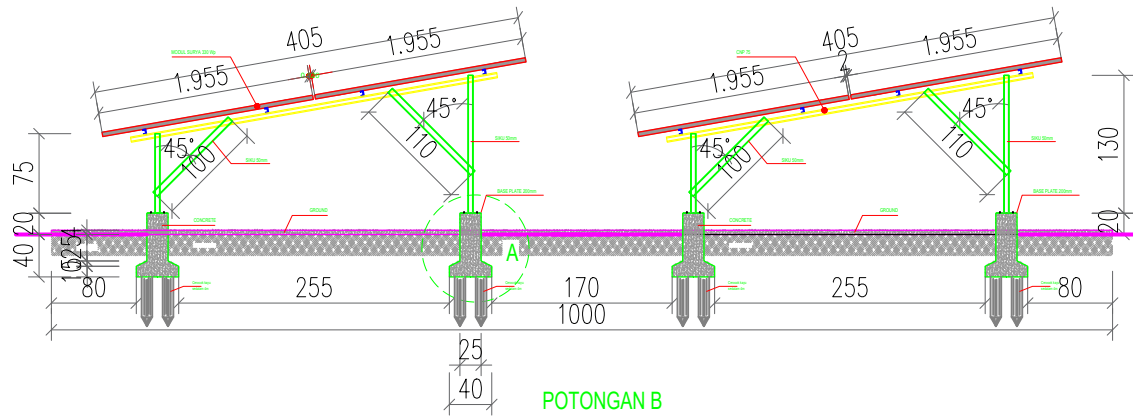
IR. SEFTIANA AWALIA SITEPU, M.Sc
NIP. 19851229 199203 2 003

DIPERIKSA :
PEJABAT PELAKSANA TEKNIS KEGIATAN

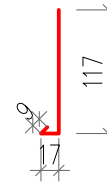
GUSTIAN YUBHA UTAMA, ST
NIP. 19820816 20081 1 015

KONSULTAN PERENCANA
PT. Media Architects And Engineers
ARCHITECTURAL, STRUCTURAL, INTERIOR, ENVIRONMENTAL DESIGN
Jl. Jermal III Bangun Sari 3 No.18 A Denai - Medan

TEAM	NAMA	PARAF
Team Leader	Awaluddin M. Siregar, ST	
Digambar	Leonardo Napitupulu, A.Md	
Skala : 1 : 50	No. Gambar :	
No. Lembar : 11	Jml. Lembar : 12	
TANGGAL : 23 JUNI 2022	NOMOR KONTRAK : 542/118/KPA-EL/DESDM/2022	

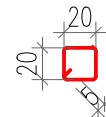


DETAIL PEMBESIAN PONDASI PANEL SURYA



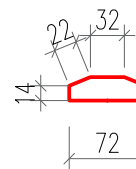
BESI STICK ϕ 10 mm = 117 + 17 + 9
= 143 cm

JUMLAH = 4 BUAH



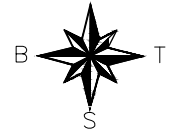
BESI SENGKANG ϕ 6 mm = 20+20+20+20+5
= 85 cm

JUMLAH = 6 BUAH



BESI TAPAK ϕ 10 mm = 72+14+14+32+22
= 154 cm

JUMLAH = 10 BUAH



LEGENDA / KETERANGAN :



PEKERJAAN :
PERENCANAAN FEASIBILITY STUDI (FS) DAN DED
PEMBANGKIT LISTRIK TENAGA SURYA (PLTS) UNTUK
MENDUKUNG PROGRAM TERINTEGRASI PENINGKATAN
PRODUKSI PERTANIAN SUMUT 5

DESA : GUNUNG TINGGI
KECAMATAN : SIRAPIT
KABUPATEN : LANGKAT

JUDUL GAMBAR :
DETIL KONSTRUKSI PV MODUL

MENGETAHUI :

KUASA PENGGUNA ANGGARAN

IR. SEPTIANA AWALIA SITEPU, M.Sc
NIP. 19851229 199203 2 003

DIPERIKSA :
PEJABAT PELAKSANA TEKNIS KEGIATAN

GUSTIAN YUBHA UTAMA, ST
NIP. 19820816 201001 1 015

KONSULTAN PERENCANA

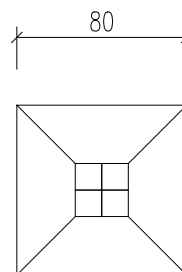
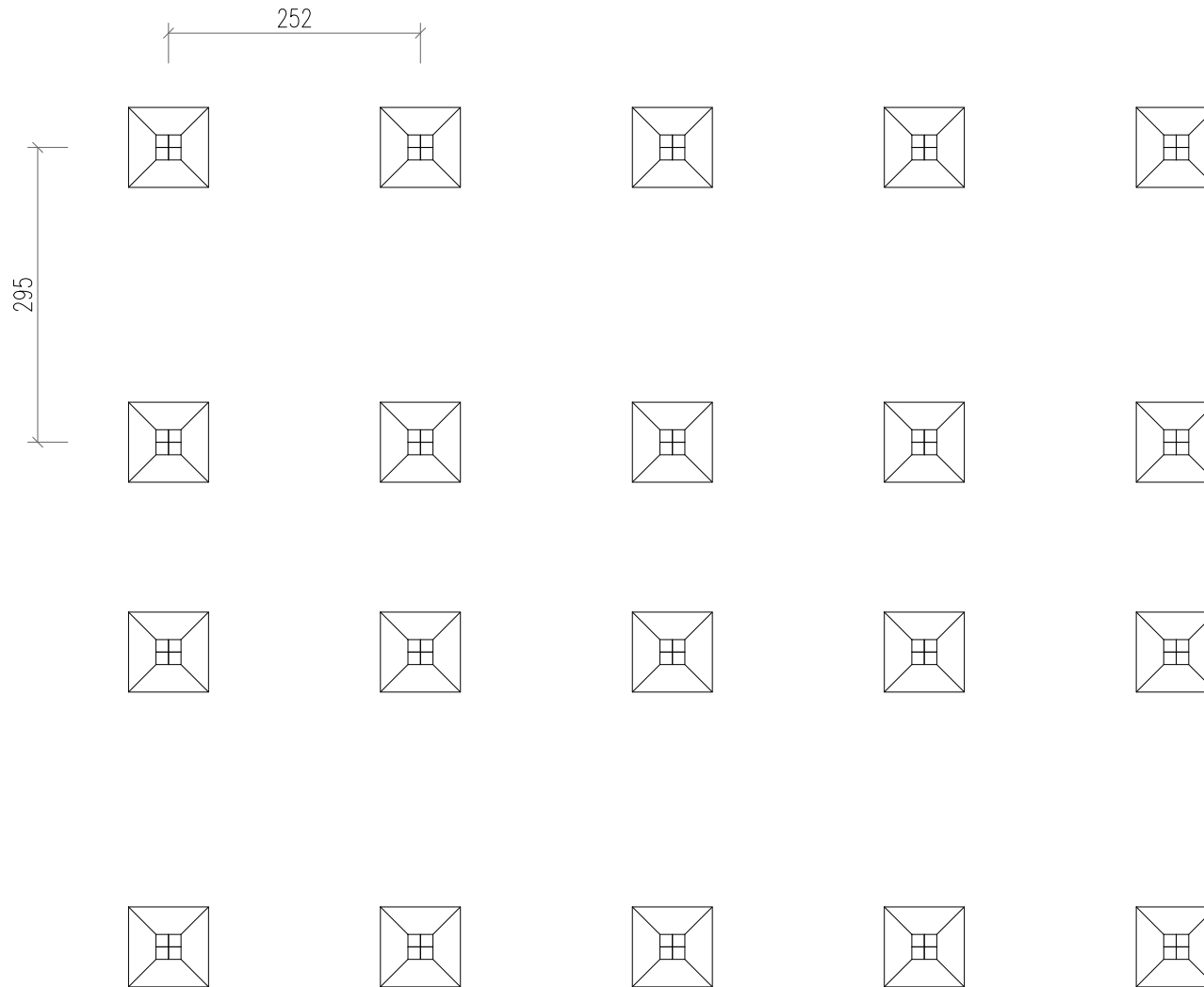


TEAM	NAMA	PARAF
Team Leader	Awaluddin M. Siregar, ST	
Digambar	Leonardo Napitupulu, A.Md	

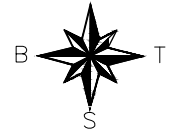
Skala : 1 : 50 No. Gambar :

No. Lembar : 12 Jml. Lembar : 12

TANGGAL : 23 JUNI 2022 NOMOR KONTRAK : 542/118/KPA-EL/DES/DM/2022



DETAIL A



LEGENDA / KETERANGAN :



PEMERINTAH PROVINSI SUMATERA UTARA
DINAS ENERGI DAN SUMBER DAYA MINERAL
Jl. Satek Budi Pur II No. 64 Tanjung Sari Medan (501) 821 3533 Kode Pos. 20132

PEKERJAAN :
 PERENCANAAN FEASIBILITY STUDI (FS) DAN DED
 PEMBANGKIT LISTRIK TENAGA SURYA (PLTS) UNTUK
 Mendukung Program Terintegrasi Peningkatan
 Produksi Pertanian Sumut 5

DESA : GUNUNG TINGGI
 KECAMATAN : SIRAPIT
 KABUPATEN : LANGKAT

JUDUL GAMBAR :
 DETIL KONSTRUKSI PV MODUL

MENGETAHUI :
 KUASA PENGGUNA ANGGARAN

IR. SEFTIANA AWALIA SITEPU, M.Sc
 NIP. 19851229 199203 2 003

DIPERIKSA :
 PEJABAT PELAKSANA TEKNIS KEGIATAN

GUSTIAN YUBHUTAMA, ST
 NIP. 19820816 20100 1 015

KONSULTAN PERENCANA



TEAM	NAMA	PARAF
Team Leader	Awaluddin M. Siregar, ST	
Digambar	Leonardo Napitupulu, A.Md	

Skala : 1 : 50 No. Gambar :

No. Lembar : 12 Jml. Lembar : 12

TANGGAL : 23 JUNI 2022 NOMOR KONTRAK : 542/118/KPA-EL/DESDM/2022