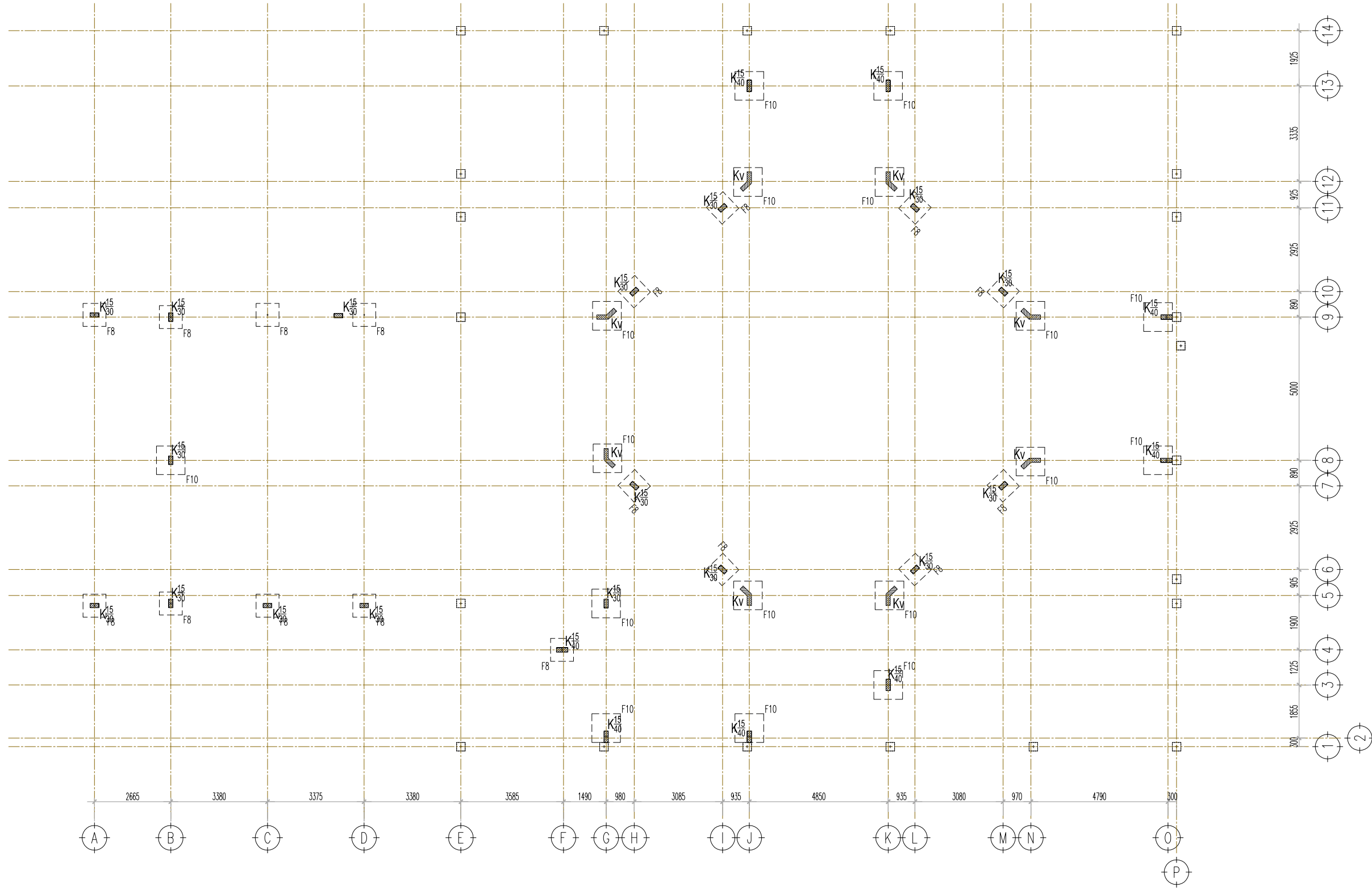


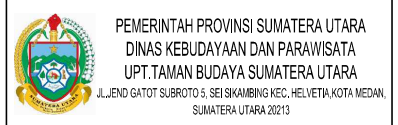
GAMBAR STRUKTUR

KODE GAMBAR	NO & KODE GAMBAR	JUDUL GAMBAR	SKALA
ST	ST-01	DAFTAR ISI GAMBAR	NTS
S	S-01	DENAH PONDASI	1 : 150
	S-02	DENAH KOLOM	1 : 150
	S-03	DENAH KOLOM & SLOOF	1 : 200
	S-04	DENAH BALOK	1 : 150
	S-05	DENAH BALOK	1 : 150
	S-06	DETAIL PONDASI , KOLOM & BALOK	1 : 25
	S-07	DETAIL DUDUKAN RANGKA BESI HOLLOW & SIKU	1 : 200



DENAH PONDASI
SKALA 1:150

PEMBERI TUGAS



CATATAN

- SPESIFIKASI BETON BERTULANG :**
- MUTU BETON = $f'c$ 23Mpa (K-275)
 - PENJULANGAN (SNI 2052-2019) :
 - D -> BJTS 420B (420Mpa)
 - P -> BJTP 280 (280Mpa)

NAMA PEKERJAAN

PENGADAAN JASA KONSULTASI
PERENCANAAN REKAYASA-JASA NASHIHAT
DAN KONSULTASI JASA
REKAYASA KONSTRUKSI (HALL B)

MENYETUJUI

KUASA PENGGUNA ANGGARAN (KPA)
KEPALA UPT.TAMAN BUDAYA SUMATERA UTARA

IBNU AKBAR, S.Sos.MM
N.P. 19800522 201101 1 006

MENGETAHUI

PEJABAT PELAKSANA TEKNIS KEGIATAN(PPTK)
KEPALA SEKSI PERGELARAN SENI BUDAYA
SUMATERA UTARA

Dis. SYAMSUL TAJRI
PEMBINA TK.1
N.P. 19660321 199203 1 004

KONSULTAN PERENCANA

CV. DNA CONSULTANT
KOMP. KARYA BAKTI RESIDENCE NO C1
JL.KARYA BAKTI, MEDAN JOHOR 20143
MEDAN-SUMUT

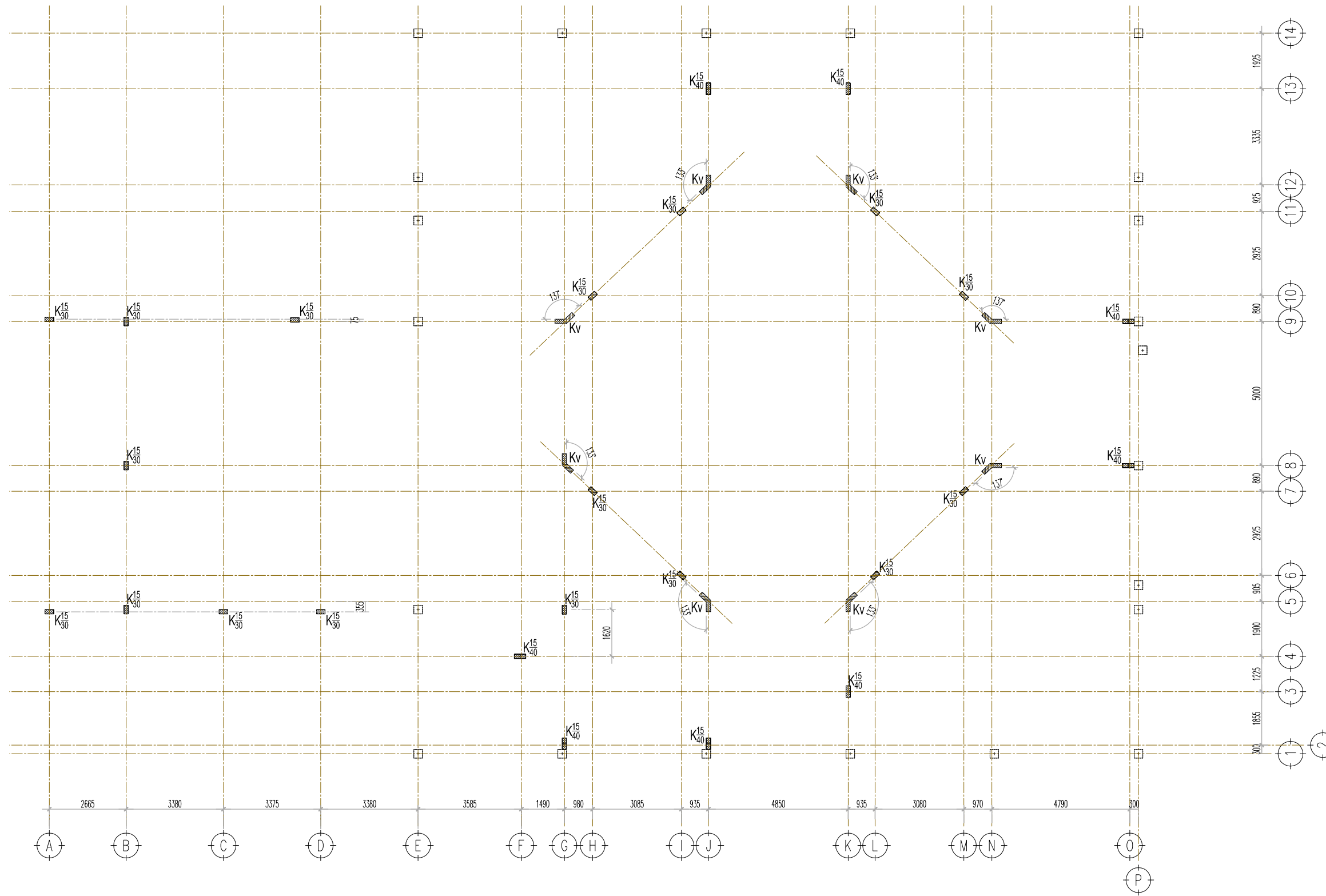
JABATAN	NAMA	PARAF
TEAM LEADER	APRIANI, ST	
TA.STRUKTUR	MUHAMMAD SYAHFIN, ST	
TA.ME	FARHAN TANJUNG, ST	
TA.ESTIMATOR	ISKANDAR, ST	

DIBUAT TANGGAL
NAMA GAMBAR

-DENAH PONDASI

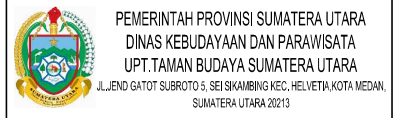
SKALA
1 : 150

NO.LEMBAR	JLH.LEBAR	LOKASI	TAHUN
S - 01	07	JL. JEND. GATOT SUBROTO KM5 SEI SKAMBING	2022



DENAH KOLOM
SKALA 1:150

PEMBERI TUGAS



CATATAN

- SPESIFIKASI BETON BERTULANG :**
- MUTU BETON = $f'c$ 23Mpa (K-275)
 - PENJULANGAN (SNI 2052-2019) :
 - D -> BJTS 420B (420Mpa)
 - P -> BJTP 280 (280Mpa)

NAMA PEKERJAAN

PENGADAAN JASA KONSULTASI
PERENCANAAN REKAYASA-JASA NASHIHAT
DAN KONSULTASI JASA
REKAYASA KONSTRUKSI (HALL B)

MENYETUJUI

KUASA PENGGUNA ANGGARAN (KPA)
KEPALA UPT.TAMAN BUDAYA SUMATERA UTARA

IBNU AKBAR, S.Sos.MM
NIP. 19800522 201101 1 006

MENGETAHUI

PEJABAT PELAKSANA TEKNIS KEGIATAN(PPTK)
KEPALA SEKSI PERGELARAN SENI BUDAYA
SUMATERA UTARA

Dis. SYAMSUL TAJRI
PEMBINA TK.1
NIP. 19660321 196203 1 004

KONSULTAN PERENCANA

CV. DNA CONSULTANT
KOMP. KARYA BAKTI RESIDENCE NO C1
JL.KARYA BAKTI, MEDAN JOHOR 20143
MEDAN-SUMUT

JABATAN	NAMA	PARAF
TEAM LEADER	APRIANI, ST	
TA.STRUKTUR	MUHAMMAD SYAHFIN, ST	
TA.ME	FARHAN TANJUNG, ST	
TA.ESTIMATOR	ISKANDAR, ST	

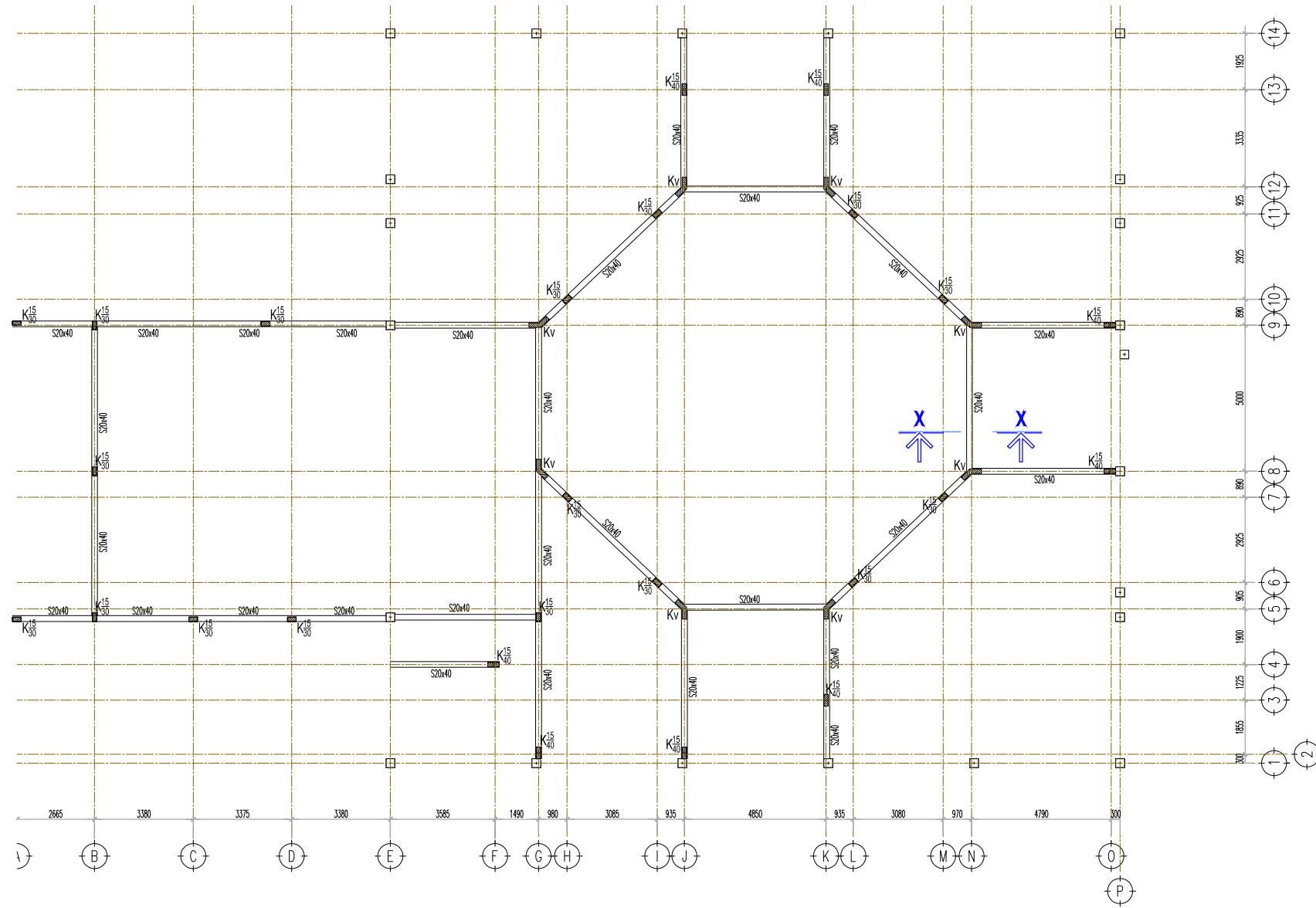
DIBUAT TANGGAL
NAMA GAMBAR

-DENAH KOLOM

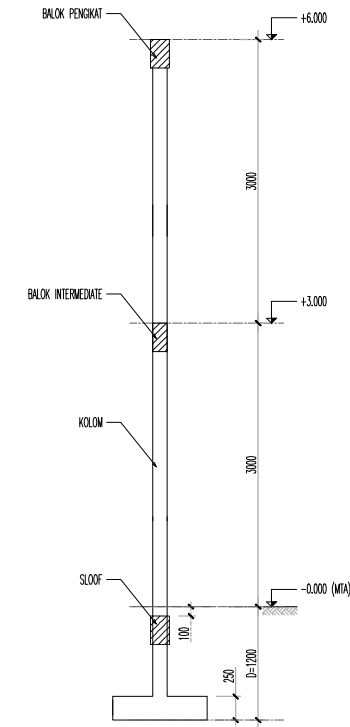
NO.LEMBAR	JLH.LEBAR	LOKASI	TAHUN
S-02	07	JL. JEND. GATOT SUBROTO KM5 SEI SKAMBING	2022

SKALA

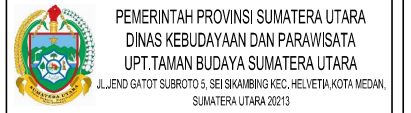
1 : 150



DENAH KOLOM & SLOOF
SKALA 1:200



PEMBERI TUGAS



CATATAN

- SPEKIFIKASI BETON BERTULANG :**
- MUTU BETON = f_c 23Mpa (K-275)
 - PENULANGAN (SNI 2052-2019) :
 - D -> BJT 420B (420Mpa)
 - P -> BJT 280 (280Mpa)

NAMA PEKERJAAN

PENGADAAN JASA KONSULTASI
PERENCANAAN REKAYASA-JASA NASHIHAT
DAN KONSULTASI JASA
REKAYASA KONSTRUKSI (HALL B)

MENYETUJUI

KUASA PENGGUNA ANGGARAN (KPA)
KEPALA UPT. TAMAN BUDAYA SUMATERA UTARA

IBNU AKBAR, S.Sos.MM
NIP. 19800522 201101 1 006

MENGETAHUI

PEJABAT PELAKSANA TEKNIK KEGIATAN (PPTK)
KEPALA SEKSI PERGERAKAN SENI BUDAYA
SUMATERA UTARA

Dis. SYAMSUL TAJRI
PEMBINA TK.1
NIP. 19660321 196203 1 004

KONSULTAN PERENCANA



CV. DNA CONSULTANT
KOMP. KARYA BAKTI RESIDENCE NO C1
JL. KARYA BAKTI, MEDAN JOHOR 20143
MEDAN-SUMUT

JABATAN	NAMA	PARAF	
TEAM LEADER	APRIANI, ST	<i>[Signature]</i>	
TA. STRUKTUR	MUHAMMAD SYAHFIN, ST	<i>[Signature]</i>	
TA. ME	FARHAN TANJUNG, ST	<i>[Signature]</i>	
TA. ESTIMATOR	ISKANDAR, ST	<i>[Signature]</i>	
DIBUAT TANGGAL	SKALA		
NAMA GAMBAR	-DENAH KOLOM DAN SLOOF		
		1 : 200	
NO. LEMBAR	JLH. LEBAR	LOKASI	TAHUN
S - 03	07	JL. JEND. GATOT SUBROTO KM5 SEIKAMBING	2022

PEMBERI TUGAS



PEMERINTAH PROVINSI SUMATERA UTARA
DINAS KEBUDAYAAN DAN PARAWISATA
UPT. TAMAN BUDAYA SUMATERA UTARA
JL. JEND. GATOT SUBROTO 5, SEIKAMBING KEC. HELVETIA, KOTA MEDAN,
SUMATERA UTARA 20213

CATATAN

- SPESIFIKASI BETON BERTULANG :
- MUTU BETON = $f'c$ 23Mpa (K-275)
 - PENJULANGAN (SNI 2052-2019) :
 - D -> BJTS 420B (420Mpa)
 - P -> BJTP 280 (280Mpa)

NAMA PEKERJAAN

PENGADAAN JASA KONSULTASI
PERENCANAAN REKAYASA-JASA NASHIAT
DAN KONSULTASI JASA
REKAYASA KONSTRUKSI (HALL B)

MENYETUJUI

KUASA PENGGUNA ANGGARAN (KPA)
KEPALA UPT. TAMAN BUDAYA SUMATERA UTARA

IBNU AKBAR, S.Sos.MM
NIP. 19800522 201101 1 006

MENGETAHUI

PEJABAT PELAKSANA TEKNIS KEGIATAN (PPTK)
KEPALA SEKSI PERGELARAN SENI BUDAYA
SUMATERA UTARA

Dis. SYAMSUL TAJRI
PEMBINA TK.1
NIP. 19660321 199203 1 004

KONSULTAN PERENCANA



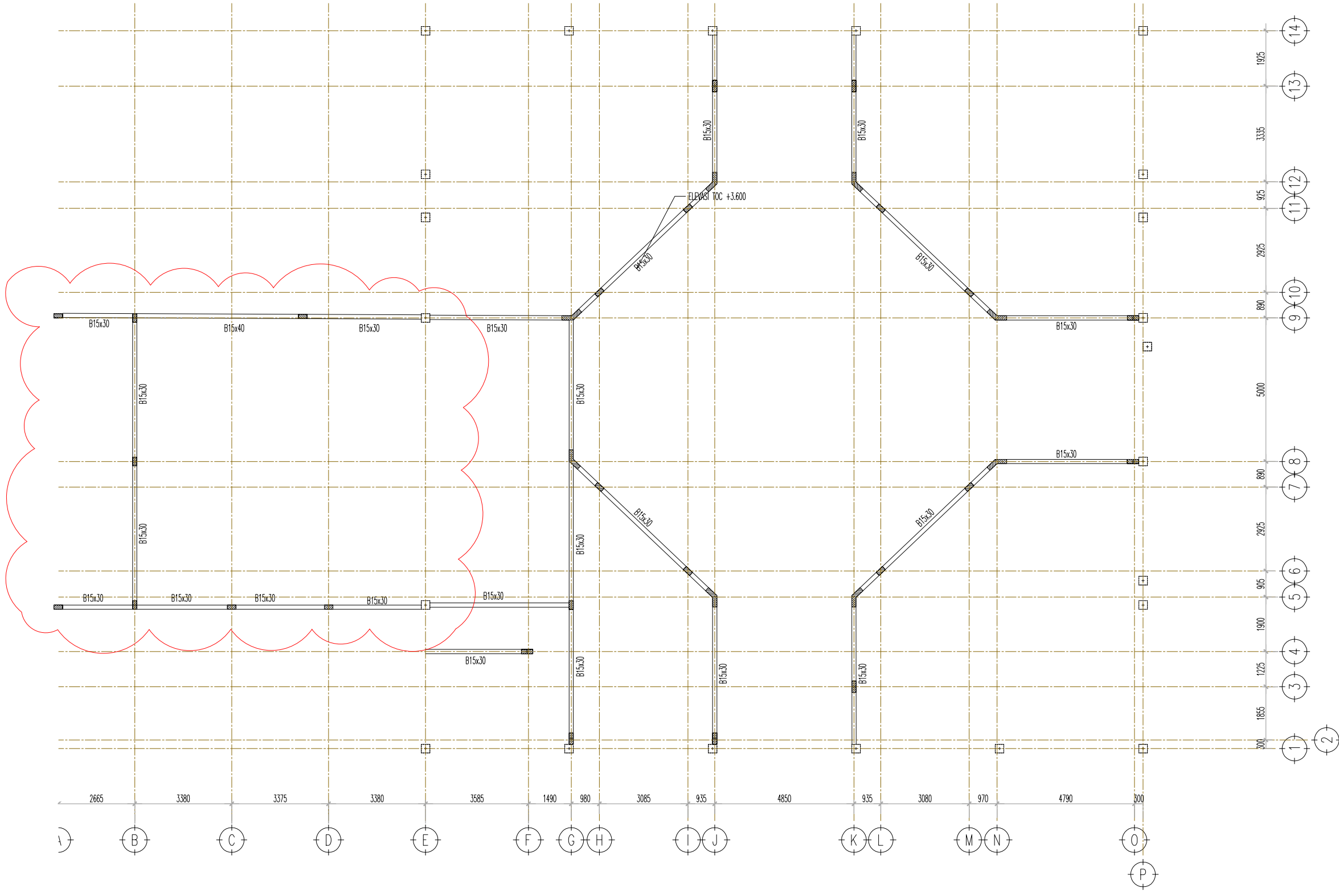
CV. DNA CONSULTANT
KOMP. KARYA BAKTI RESIDENCE NO C1
JL. KARYA BAKTI, MEDAN JOHOR 20143
MEDAN-SUMUT

JABATAN	NAMA	PARAF
TEAM LEADER	APRIANI, ST	<i>[Signature]</i>
TA. STRUKTUR	MUHAMMAD SYAHFIN, ST	<i>[Signature]</i>
TA. ME	FARHAN TANJUNG, ST	<i>[Signature]</i>
TA. ESTIMATOR	ISKANDAR, ST	<i>[Signature]</i>

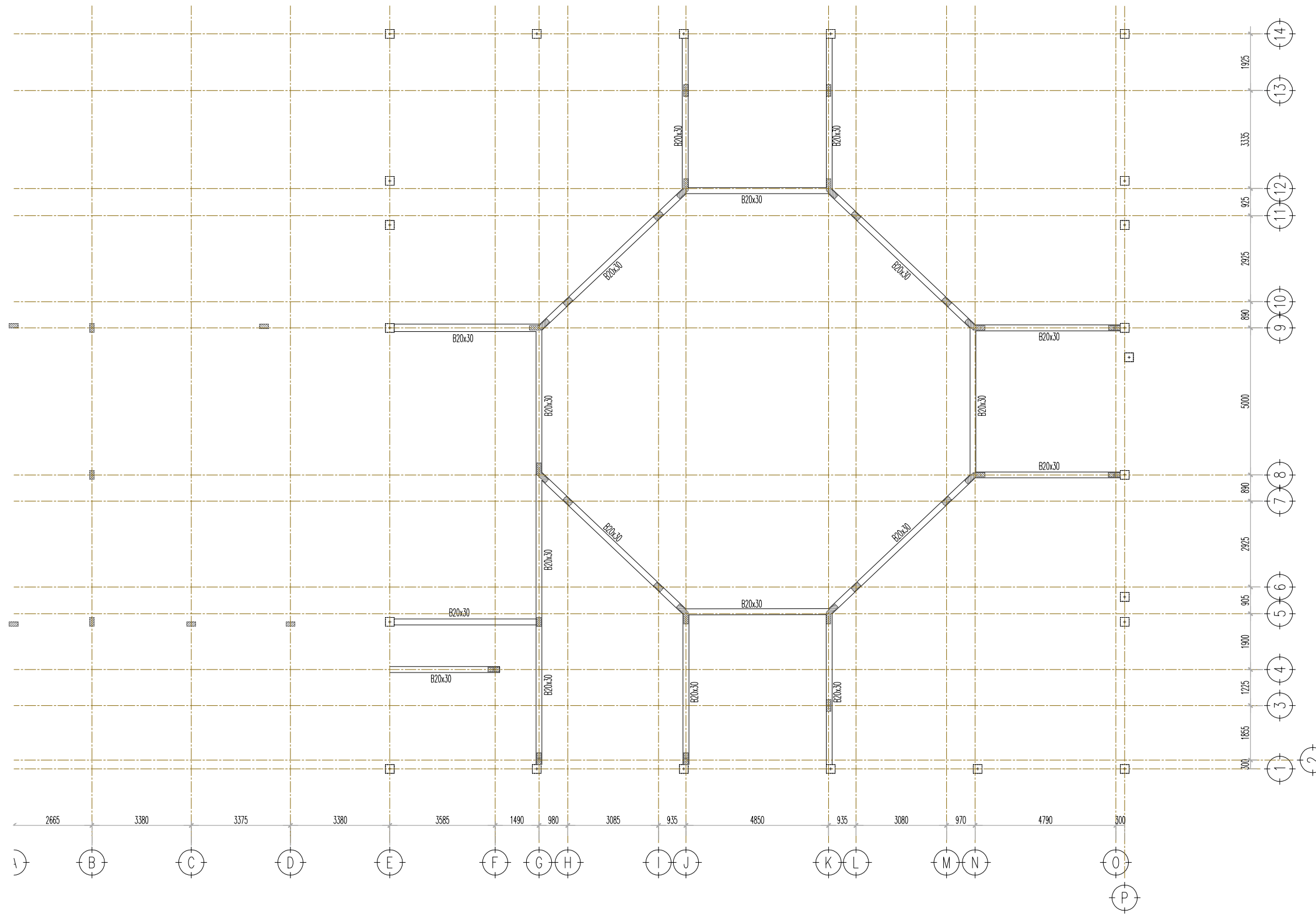
DIBUAT TANGGAL
NAMA GAMBAR

- DENAH BALOK

NO. LEMBAR	JLH. LEBAR	LOKASI	TAHUN
S - 04	07	JL. JEND. GATOT SUBROTO KMS SEIKAMBING	2022



DENAH BALOK
SKALA 1:150



DENAH BALOK PENGIKAT
SKALA 1:150

PEMBERI TUGAS



PEMERINTAH PROVINSI SUMATERA UTARA
DINAS KEBUDAYAAN DAN PARAWISATA
UPT. TAMAN BUDAYA SUMATERA UTARA
JL. JEND. GATOT SUBROTO 5, SEIKAMBING KEC. HELVETIA, KOTA MEDAN,
SUMATERA UTARA 20213

CATATAN

- SPESIFIKASI BETON BERTULANG :
- MUTU BETON = $f'c$ 23Mpa (K-275)
 - PENJULANGAN (SNI 2052-2019) :
 - D -> BJTS 420B (420Mpa)
 - P -> BJTP 280 (280Mpa)

NAMA PEKERJAAN

PENGADAAN JASA KONSULTASI
PERENCANAAN REKAYASA-JASA NASHAHAT
DAN KONSULTASI JASA
REKAYASA KONSTRUKSI (HALL B)

MENYETUJUI

KUASA PENGGUNA ANGGARAN (KPA)
KEPALA UPT. TAMAN BUDAYA SUMATERA UTARA

IBNU AKBAR, S.Sos.MM
NIP. 19800522 201101 1 006

MENGETAHUI

PEJABAT PELAKSANA TEKNIS KEGIATAN (PPTK)
KEPALA SEKSI PERGELARAN SENI BUDAYA
SUMATERA UTARA

Dis. SYAMSUL TAJRI
PEMBINA TK.1
NIP. 19660321 196203 1 004

KONSULTAN PERENCANA



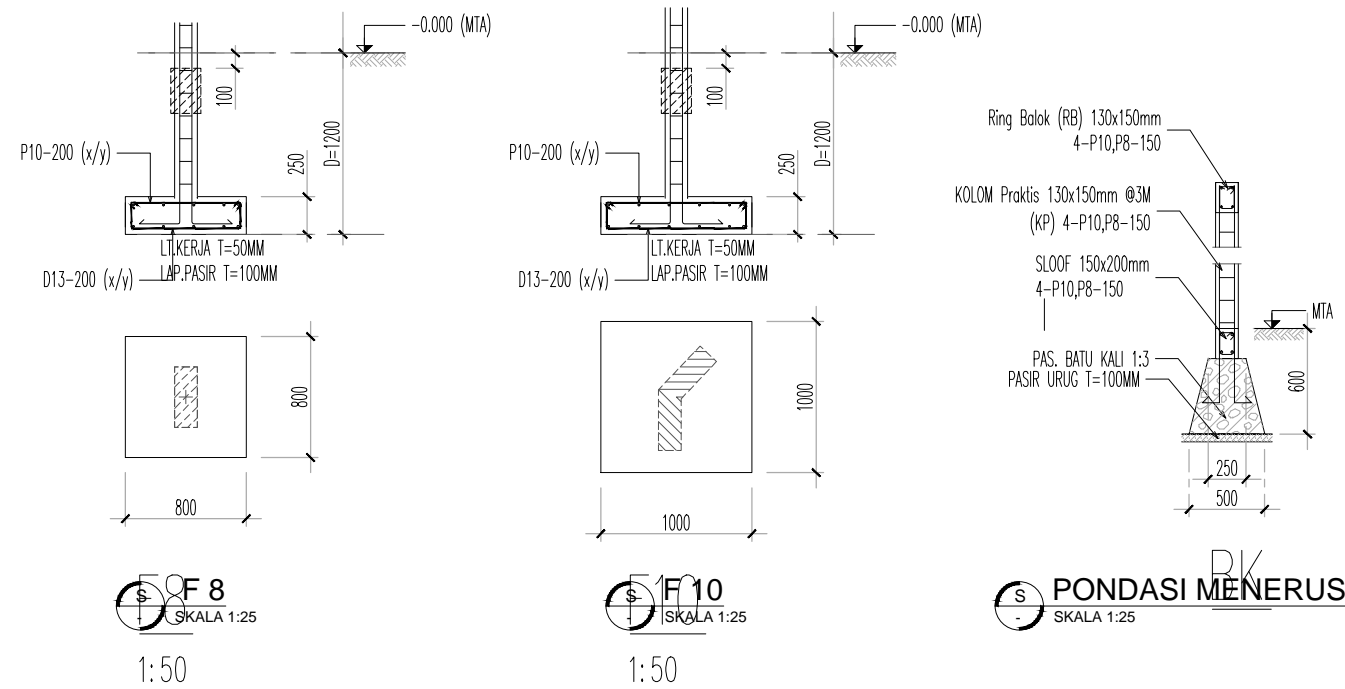
CV. DNA CONSULTANT
KOMP. KARYA BAKTI RESIDENCE NO C1
JL. KARYA BAKTI, MEDAN JOHOR 20143
MEDAN-SUMUT

JABATAN	NAMA	PARAF
TEAM LEADER	APRIANI, ST	
TA. STRUKTUR	MUHAMMAD SYAHFIN, ST	
TA. ME	FARHAN TANJUNG, ST	
TA. ESTIMATOR	ISKANDAR, ST	

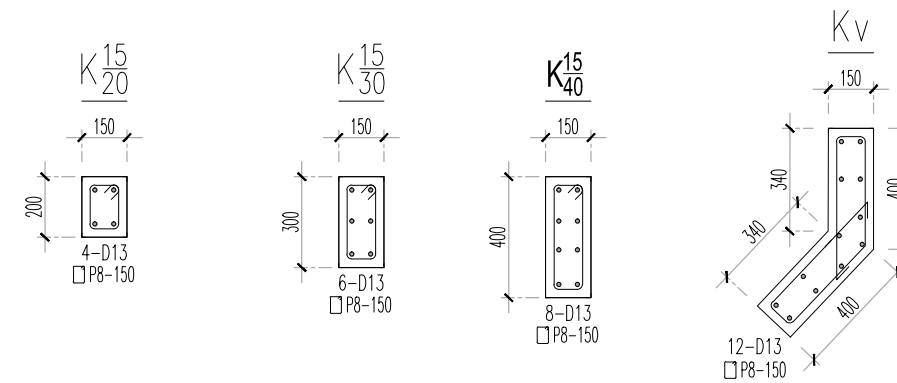
DIBUAT TANGGAL	SKALA
NAMA GAMBAR	
-DENAH BALOK PENGIKAT	1 : 150

NO. LEMBAR	JLH. LEBAR	LOKASI	TAHUN
S - 05	07	JL. JEND. GATOT SUBROTO KMS SEIKAMBING	2022

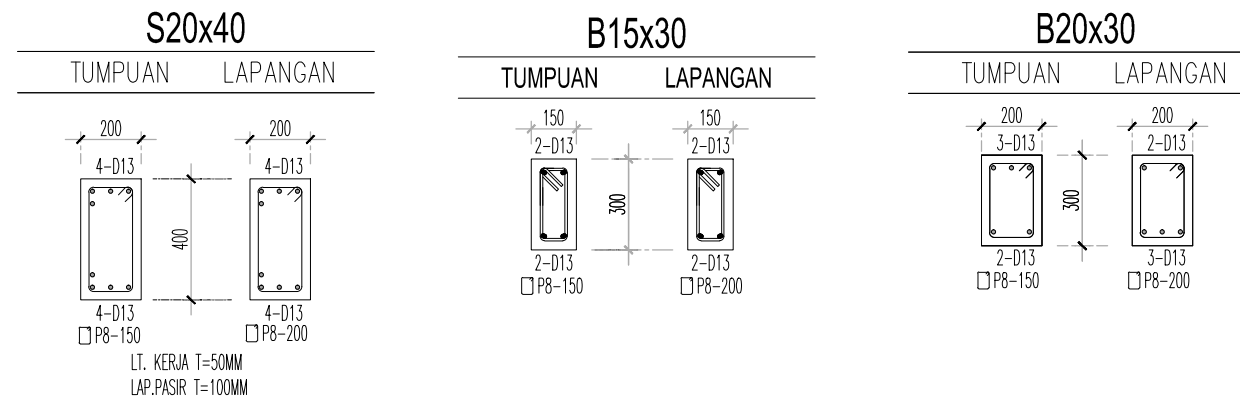
DETAIL PONDASI



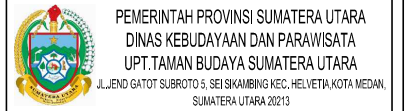
DETAIL KOLOM



DETAIL BALOK



PEMBERI TUGAS



CATATAN

- SPESIFIKASI BETON BERTULANG :
- MUTU BETON = $f'c$ 23Mpa (K-275)
 - PENULANGAN (SNI 2052-2019) :
 - D -> BJTS 420B (420Mpa)
 - P -> BJTP 280 (280Mpa)

NAMA PEKERJAAN

PENGADAAN JASA KONSULTASI
PERENCANAAN REKAYASA-JASA NASHAHAT
DAN KONSULTASI JASA
REKAYASA KONSTRUKSI (HALL B)

MENYETUJUI

KUASA PENGGUNA ANGGARAN (KPA)
KEPALA UPT. TAMAN BUDAYA SUMATERA UTARA

IBNU AKBAR, S.Sos.MM
NIP. 19800522 201101 1 006

MENGETAHUI

PEJABAT PELAKSANA TEKNIS KEGIATAN (PPTK)
KEPALA SEKSI PERGELARAN SENI BUDAYA
SUMATERA UTARA

Dis. SYAMSUL TAJRI
PEMBINA TK.1
NIP. 19660321 199203 1 004

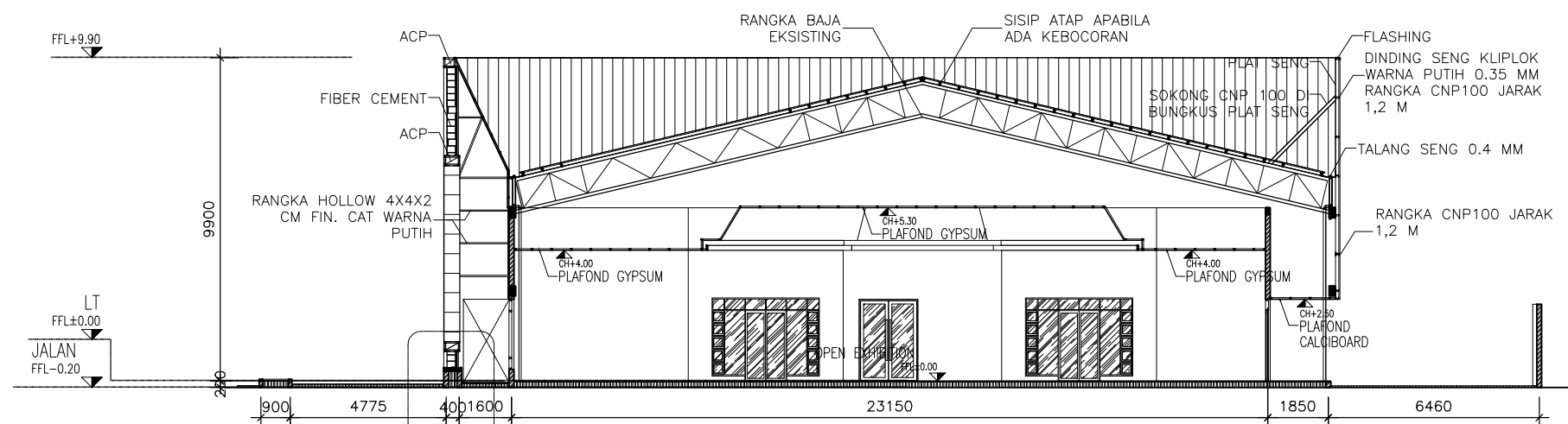
KONSULTAN PERENCANA

CV. DNA CONSULTANT
KOMP. KARYA BAKTI RESIDENCE NO C1
JL. KARYA BAKTI, MEDAN JOHOR 20143
MEDAN-SUMUT

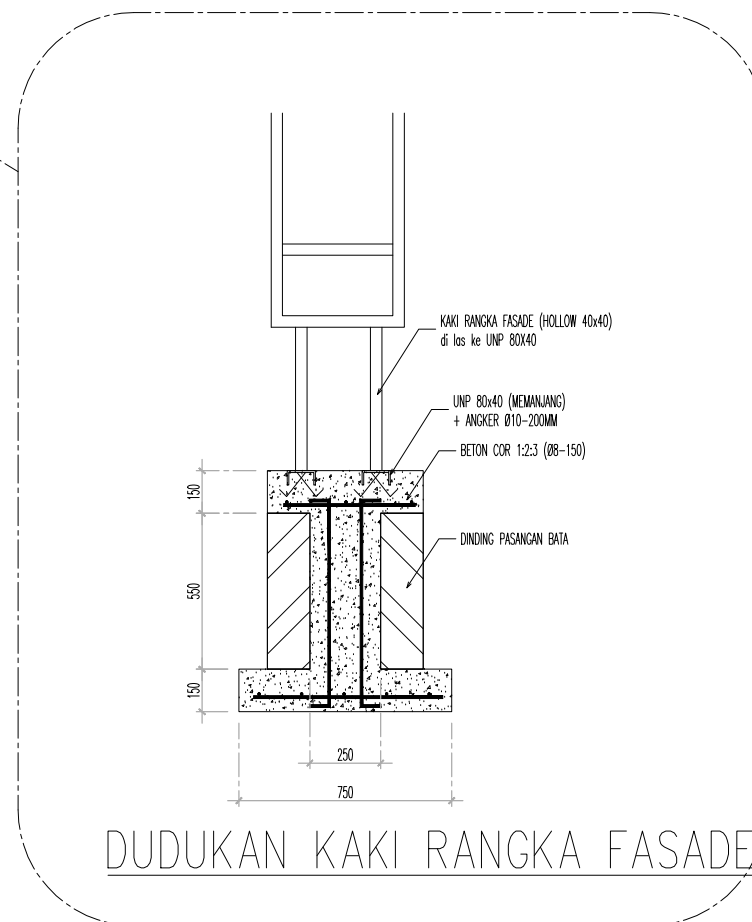
JABATAN	NAMA	PARAF
TEAM LEADER	APRIANI, ST	<i>[Signature]</i>
TA. STRUKTUR	MUHAMMAD SYAHFIN, ST	<i>[Signature]</i>
TA. ME	FARHAN TANJUNG, ST	<i>[Signature]</i>
TA. ESTIMATOR	ISKANDAR, ST	<i>[Signature]</i>

DIBUAT TANGGAL	SKALA
NAMA GAMBAR	
-DETAIL	1:25

NO. LEMBAR	JLH. LEBAR	LOKASI	TAHUN
S-06	07	JL. JEND. GATOT SUBROTO KM5 SEI SKAMBING	2022



POTONGAN 2-2
SKALA 1:200



DUDUKAN KAKI RANGKA FASADE

DETAIL DUDUKAN RANGKA BESI HOLLOW & SIKU
SKALA NTS

PEMBERI TUGAS



PEMERINTAH PROVINSI SUMATERA UTARA
DINAS KEBUDAYAAN DAN PARAWISATA
UPT. TAMAN BUDAYA SUMATERA UTARA
JL. JEND. GATOT SUBROTO 5, SEI SKAMBING KEC. HELVETIA, KOTA MEDAN,
SUMATERA UTARA 20213

CATATAN

- SPEKIFIKASI BETON BERTULANG :**
- MUTU BETON = f_c 23Mpa (K-275)
 - PENULANGAN (SNI 2052-2019) :
 - D → B1TS 420B (420Mpa)
 - P → B1TP 280 (280Mpa)
- SPEKIFIKASI BETON BERTULANG :**
- MUTU BETON = f_c 23Mpa (K-275)
 - PENULANGAN (SNI 2052-2019) :
 - D → B1TS 420B (420Mpa)
 - P → B1TP 280 (280Mpa)

NAMA PEKERJAAN

PENGADAAN JASA KONSULTASI
PERENCANAAN REKAYASA-JASA NASHAHAT
DAN KONSULTASI JASA
REKAYASA KONSTRUKSI (HALL B)

MENYETUJUI

KUASA PENGGUNA ANGGARAN (KPA)
KEPALA UPT. TAMAN BUDAYA SUMATERA UTARA

IBNU AKBAR, S.Sos.MM
NIP. 19800522 201101 1 006

MENGETAHUI

PEJABAT PELAKSANA TEKNIK KEGIATAN (PPTK)
KEPALA SEKSI PERGELARAN SENI BUDAYA
SUMATERA UTARA

Dis. SYAMSUL TAJRI
PEMBINA TK.1
NIP. 19660321 199203 1 004

KONSULTAN PERENCANA



CV. DNA CONSULTANT
KOMP. KARYA BAKTI RESIDENCE NO C1
JL. KARYA BAKTI, MEDAN JOHOR 20143
MEDAN-SUMUT

JABATAN	NAMA	PARAF
TEAM LEADER	APRIANI, ST	
TA. STRUKTUR	MUHAMMAD SYAHFIN, ST	
TA. ME	FARHAN TANJUNG, ST	
TA. ESTIMATOR	ISKANDAR, ST	

DIBUAT TANGGAL
NAMA GAMBAR

- DENAH DUDUKAN RANGKA BESI

SKALA
1:200

NO. LEMBAR	JLH. LEBAR	LOKASI	TAHUN
S-07	07	JL. JEND. GATOT SUBROTO KM5 SEI SKAMBING	2022