



DEWAN PERWAKILAN RAKYAT DAERAH (DPRD)
PROVINSI SUMATERA UTARA

Jalan Imam Bonjol Nomor 5 - Medan
Telp. 4538333 - 4575001

**PERBAIKAN ATAP GEDUNG PARIPURNA
DPRD PROVINSI SUMATERA UTARA**

JALAN IMAM BONJOL NO. 5 - MEDAN

DAFTAR GAMBAR

NAMA GAMBAR	NOMOR GAMBAR
TAMPAK ATAS EKSISTING GEDUNG PARIPURNA -----	01 - 10
TAMPAK EKSISTING -----	02 - 10
POTONGAN EKSISTING -----	03 - 10
DENAH PERBAIKAN ATAP GEDUNG PARIPURNA -----	04 - 10
DENAH RANGKA ATAP PARIPURNA -----	05 - 10
TAMPAK RENCANA -----	06 - 10
POTONGAN 1 - 1 -----	07 - 10
POTONGAN 2 - 2 -----	08 - 10
DENAH LANTAI WATER PROOFING & DETAIL -----	09 - 10
DETAIL TALANG -----	10 - 10

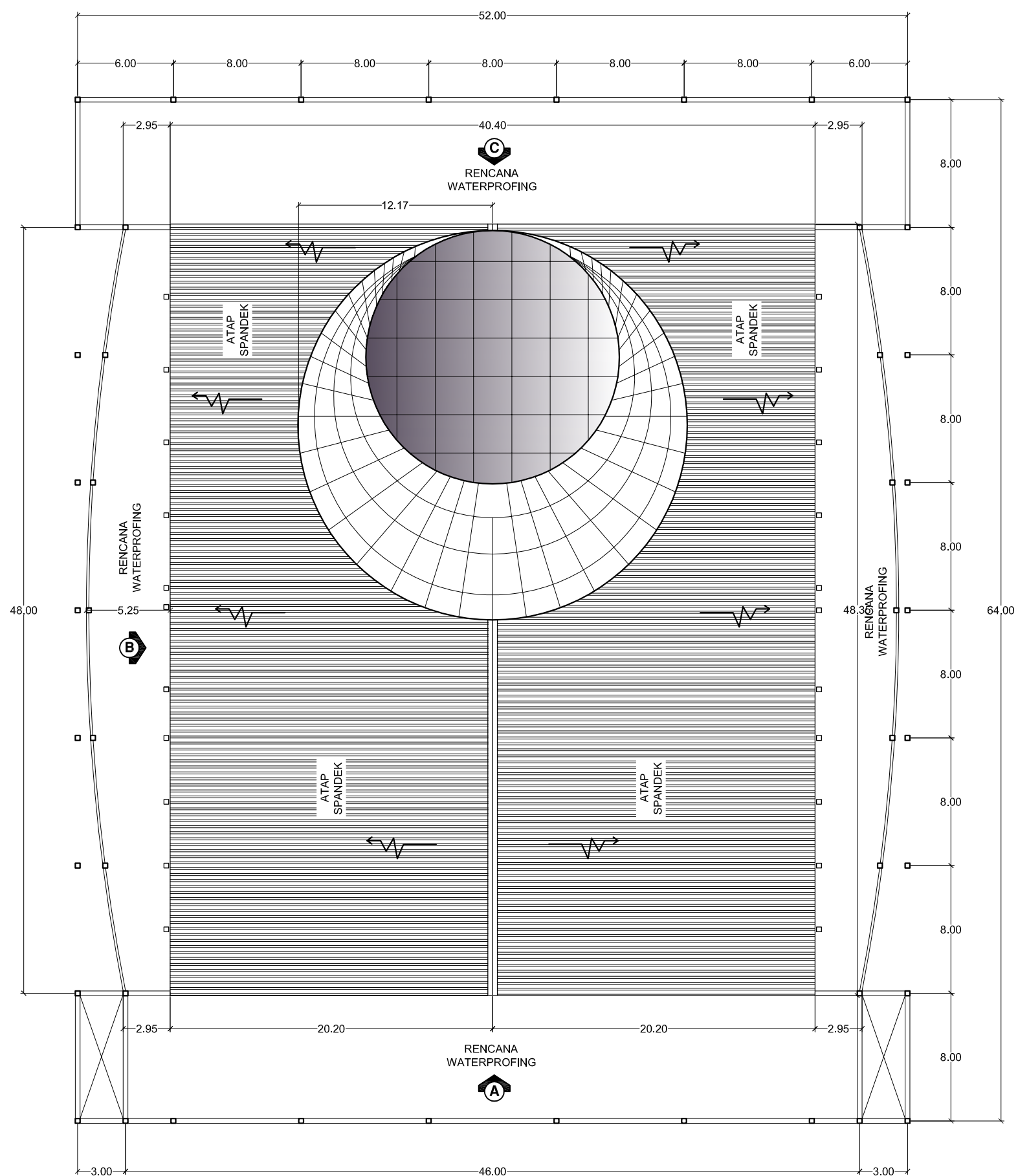


DEWAN PERWAKILAN RAKYAT DAERAH (DPRD)
PROVINSI SUMATERA UTARA
Jalan Imam Bonjol Nomor 5 - Medan
Telp. 4538333 - 4575001

MENYETUJUI :

SEKRETARIS DPRD PROVSU
PENGGUNA ANGGARAN (PA)

ZULKIFLI, S.IP, MM
NIP. 19730726 199311 1 001



TAMPAK ATAS GEDUNG PARIPURNA EKSISTING
SKALA 1 : 300

Pekerjaan :

PERBAIKAN ATAP GEDUNG DPRD
PROVINSI SUMATERA UTARA

Lokasi :

JALAN IMAM BONJOL NO. 5 - MEDAN

Nama Gambar

Skala

TAMPAK ATAS EKSISTING
GEDUNG PARIPURNA

Halaman

01 - 10

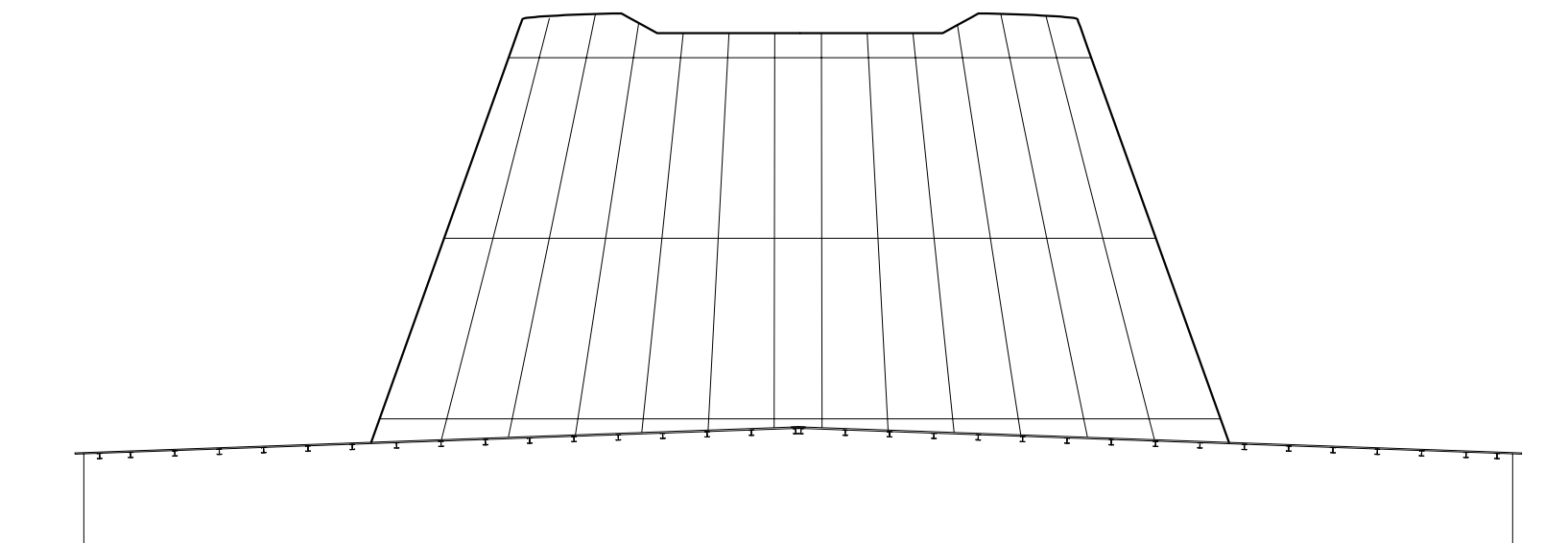


DEWAN PERWAKILAN RAKYAT DAERAH (DPRD)
PROVINSI SUMATERA UTARA
Jalan Imam Bonjol Nomor 5 - Medan
Telp. 4538333 - 4575001

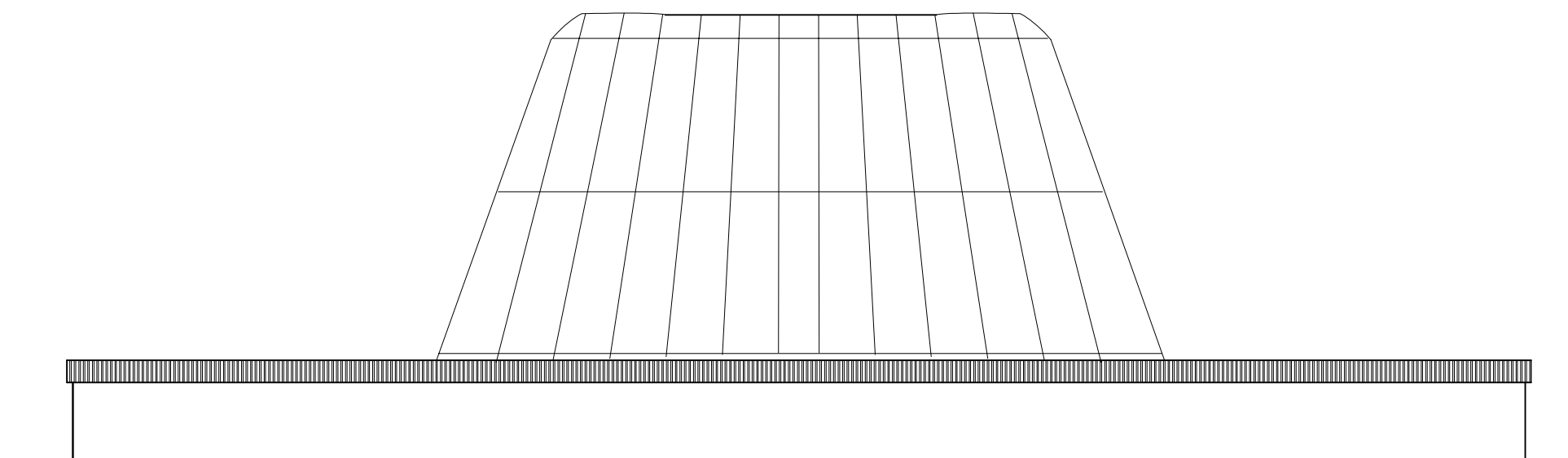
MENYETUJUI :

SEKRETARIS DPRD PROVSU
PENGGUNA ANGGARAN (PA)

ZULKIFLI, S.IP, MM
NIP. 19730726 199311 1 001



TAMPAK EKSISTING A
SKALA 1 : 200



TAMPAK EKISTING B
SKALA 1 : 200

Pekerjaan :

PERBAIKAN ATAP GEDUNG DPRD
PROVINSI SUMATERA UTARA

Lokasi :

JALAN IMAM BONJOL NO. 5 - MEDAN

Nama Gambar

Skala

TAMPAK EKSISTING

Halaman

2 - 10

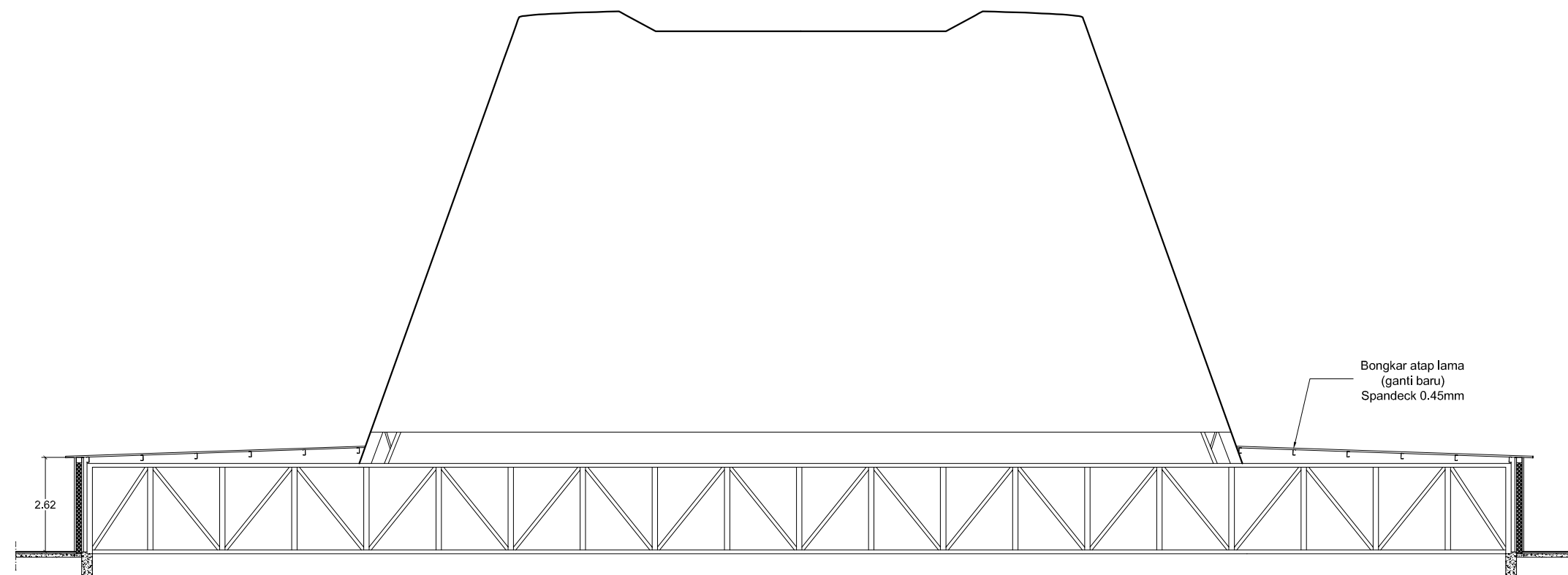


DEWAN PERWAKILAN RAKYAT DAERAH (DPRD)
PROVINSI SUMATERA UTARA
Jalan Imam Bonjol Nomor 5 - Medan
Telp. 4538333 - 4575001

MENYETUJUI :

SEKRETARIS DPRD PROVSU
PENGUNA ANGGARAN (PA)

ZULKIFLI, S.IP, MM
NIP. 19730726 199311 1 001



POTONGAN EKSISTING
SKALA 1 : 150

Pekerjaan :

PERBAIKAN ATAP GEDUNG DPRD
PROVINSI SUMATERA UTARA

Lokasi :

JALAN IMAM BONJOL NO. 5 - MEDAN

Nama Gambar

Skala

POTONGAN EKSISTING

Halaman

03 - 10

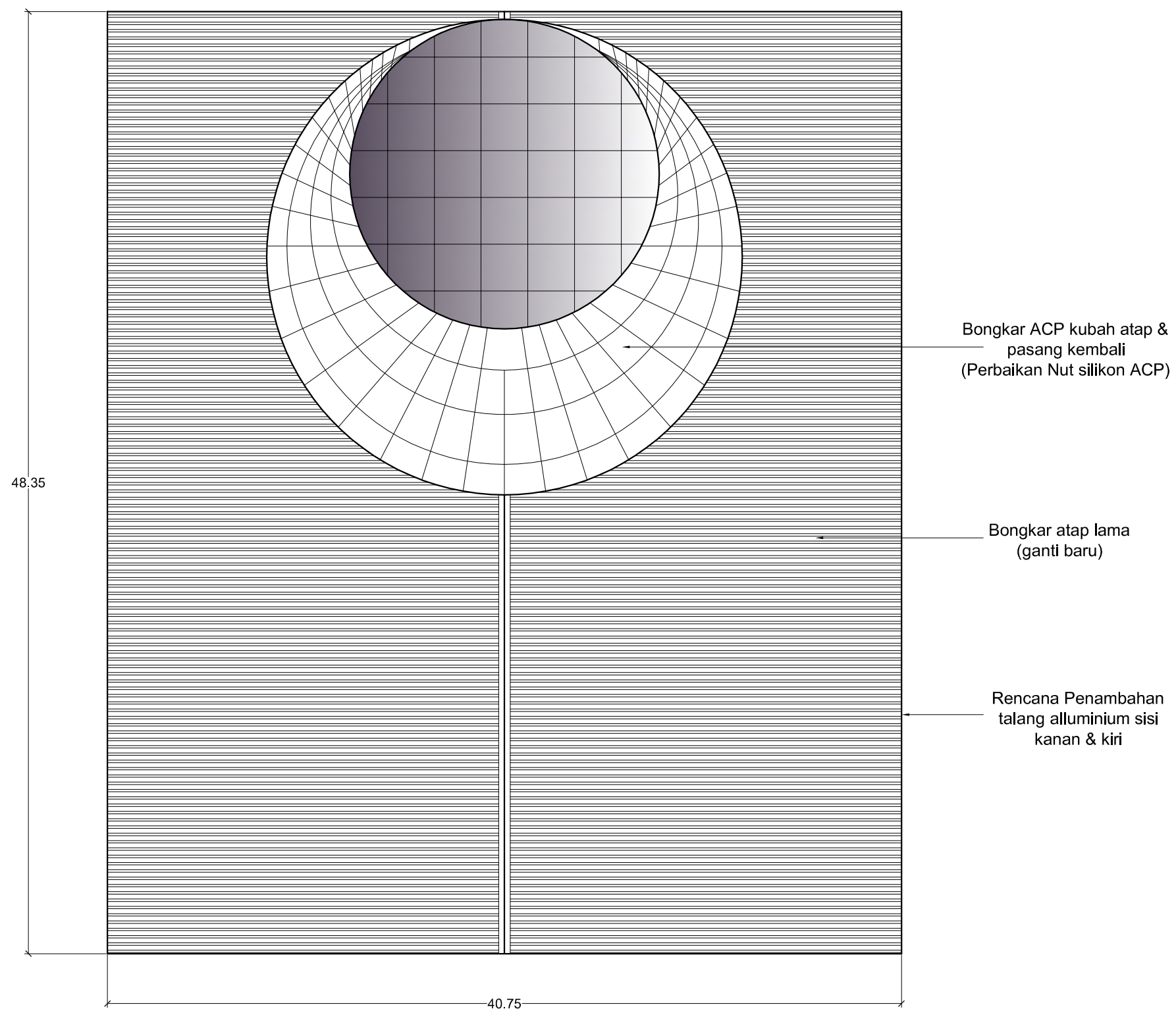


DEWAN PERWAKILAN RAKYAT DAERAH (DPRD)
PROVINSI SUMATERA UTARA
Jalan Imam Bonjol Nomor 5 - Medan
Telp. 4538333 - 4575001

MENYETUJUI :

SEKRETARIS DPRD PROVSU
PENGUNA ANGGARAN (PA)

ZULKIFLI, S.IP, MM
NIP. 19730726 199311 1 001



DENAH PERBAIKAN ATAP GEDUNG PARIPURNA
SKALA 1 : 250

Pekerjaan :

PERBAIKAN ATAP GEDUNG DPRD
PROVINSI SUMATERA UTARA

Lokasi :

JALAN IMAM BONJOL NO. 5 - MEDAN

Nama Gambar

Skala

DENAH EKSISTING
PERBAIKAN ATAP

Halaman

04 - 10

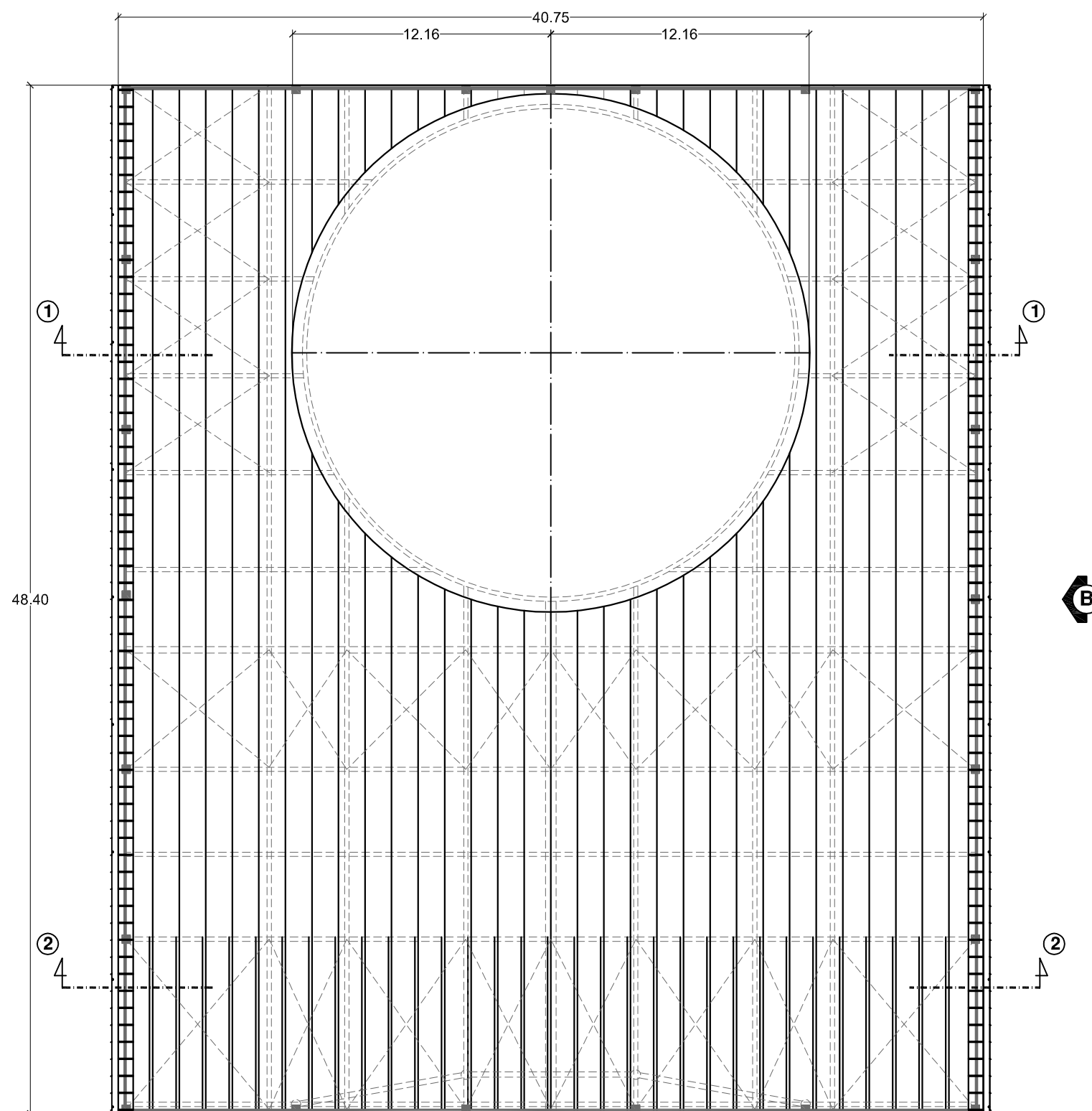


DEWAN PERWAKILAN RAKYAT DAERAH (DPRD)
PROVINSI SUMATERA UTARA
Jalan Imam Bonjol Nomor 5 - Medan
Telp. 4538333 - 4575001

MENYETUJUI :

SEKRETARIS DPRD PROVSU
PENGGUNA ANGGARAN (PA)

ZULKIFLI, S.IP, MM
NIP. 19730726 199311 1 001



DENAH RANGKA ATAP PARIPURNA

SKALA 1 : 250

Pekerjaan :

PERBAIKAN ATAP GEDUNG DPRD
PROVINSI SUMATERA UTARA

Lokasi :

JALAN IMAM BONJOL NO. 5 - MEDAN

Nama Gambar

Skala

DENAH RENCANA
PERBAIKAN ATAP

Halaman

05 - 10

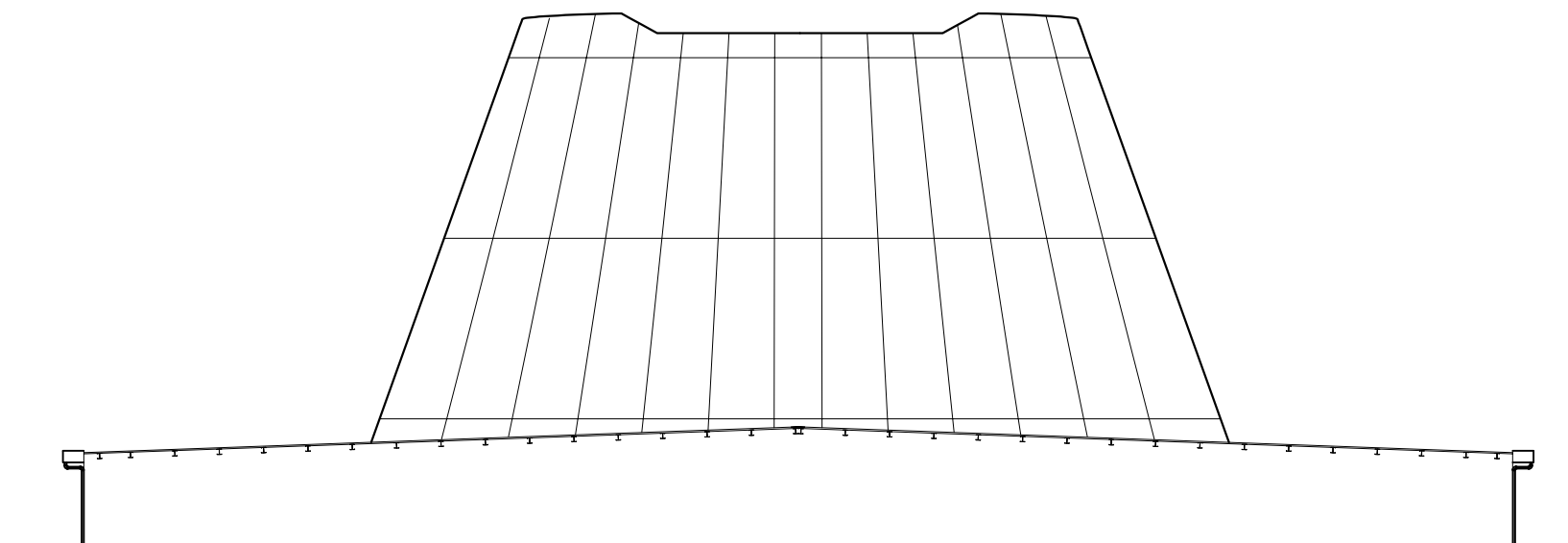


DEWAN PERWAKILAN RAKYAT DAERAH (DPRD)
PROVINSI SUMATERA UTARA
Jalan Imam Bonjol Nomor 5 - Medan
Telp. 4538333 - 4575001

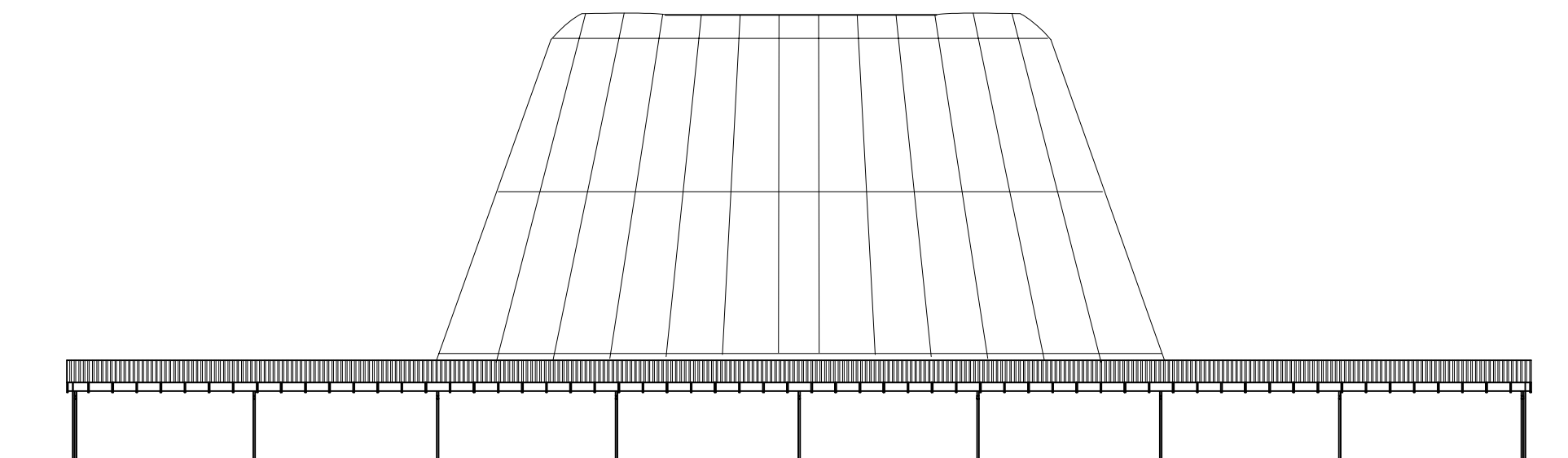
MENYETUJUI :

SEKRETARIS DPRD PROVSU
PENGGUNA ANGGARAN (PA)

ZULKIFLI, S.IP, MM
NIP. 19730726 199311 1 001



TAMPAK A RENCANA
SKALA 1 : 200



TAMPAK B RENCANA
SKALA 1 : 200

Pekerjaan :

PERBAIKAN ATAP GEDUNG DPRD
PROVINSI SUMATERA UTARA

Lokasi :

JALAN IMAM BONJOL NO. 5 - MEDAN

Nama Gambar

Skala

TAMPAK RENCANA

Halaman

06 - 10

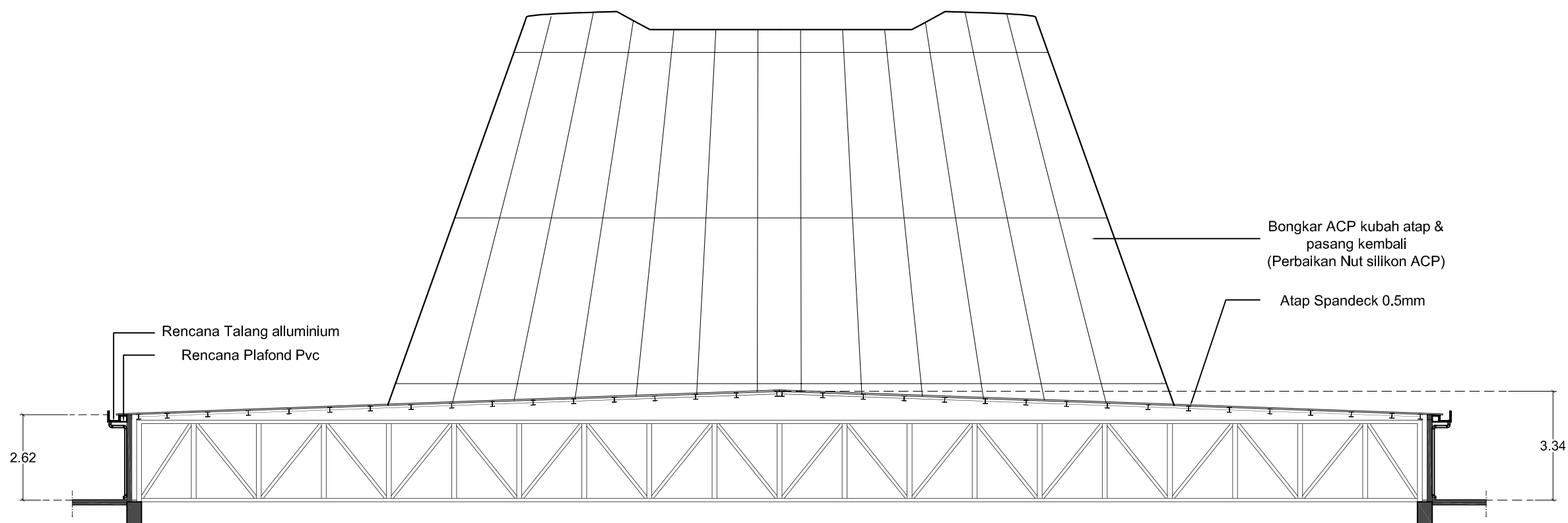


DEWAN PERWAKILAN RAKYAT DAERAH (DPRD)
PROVINSI SUMATERA UTARA
Jalan Imam Bonjol Nomor 5 - Medan
Telp. 4538333 - 4575001

MENYETUJUI :

SEKRETARIS DPRD PROVSU
PENGGUNA ANGGARAN (PA)

ZULKIFLI, S.IP, MM
NIP. 19730726 199311 1 001



POTONGAN 1 - 1
SKALA 1 : 150

Pekerjaan :

PERBAIKAN ATAP GEDUNG DPRD
PROVINSI SUMATERA UTARA

Lokasi :

JALAN IMAM BONJOL NO. 5 - MEDAN

Nama Gambar

Skala

POTONGAN 1 - 1

Halaman

07 - 10

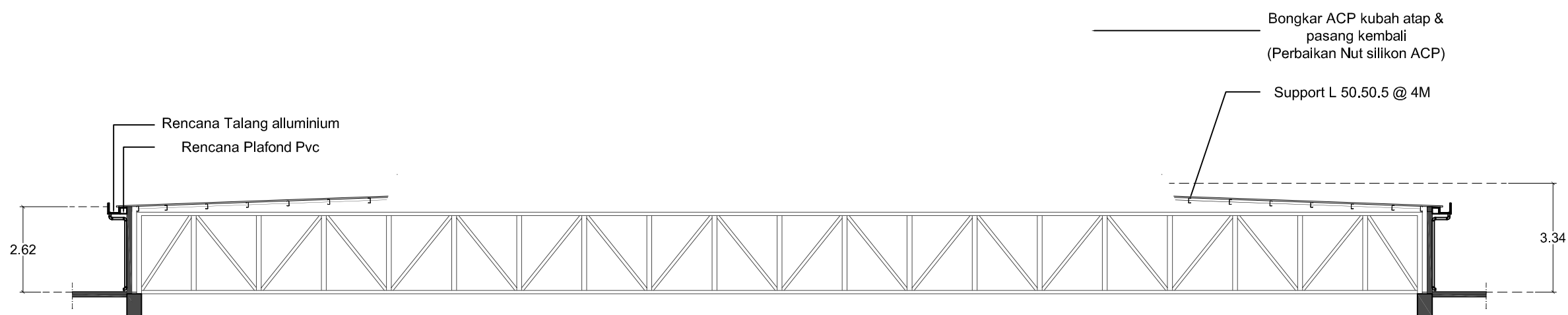


DEWAN PERWAKILAN RAKYAT DAERAH (DPRD)
PROVINSI SUMATERA UTARA
Jalan Imam Bonjol Nomor 5 - Medan
Telp. 4538333 - 4575001

MENYETUJUI :

SEKRETARIS DPRD PROVSU
PENGUNA ANGGARAN (PA)

ZULKIFLI, S.IP, MM
NIP. 19730726 199311 1 001



POTONGAN 2 - 2
SKALA 1 : 150

Pekerjaan :

PERBAIKAN ATAP GEDUNG DPRD
PROVINSI SUMATERA UTARA

Lokasi :

JALAN IMAM BONJOL NO. 5 - MEDAN

Nama Gambar

Skala

POTONGAN 2 - 2

Halaman

08 - 10

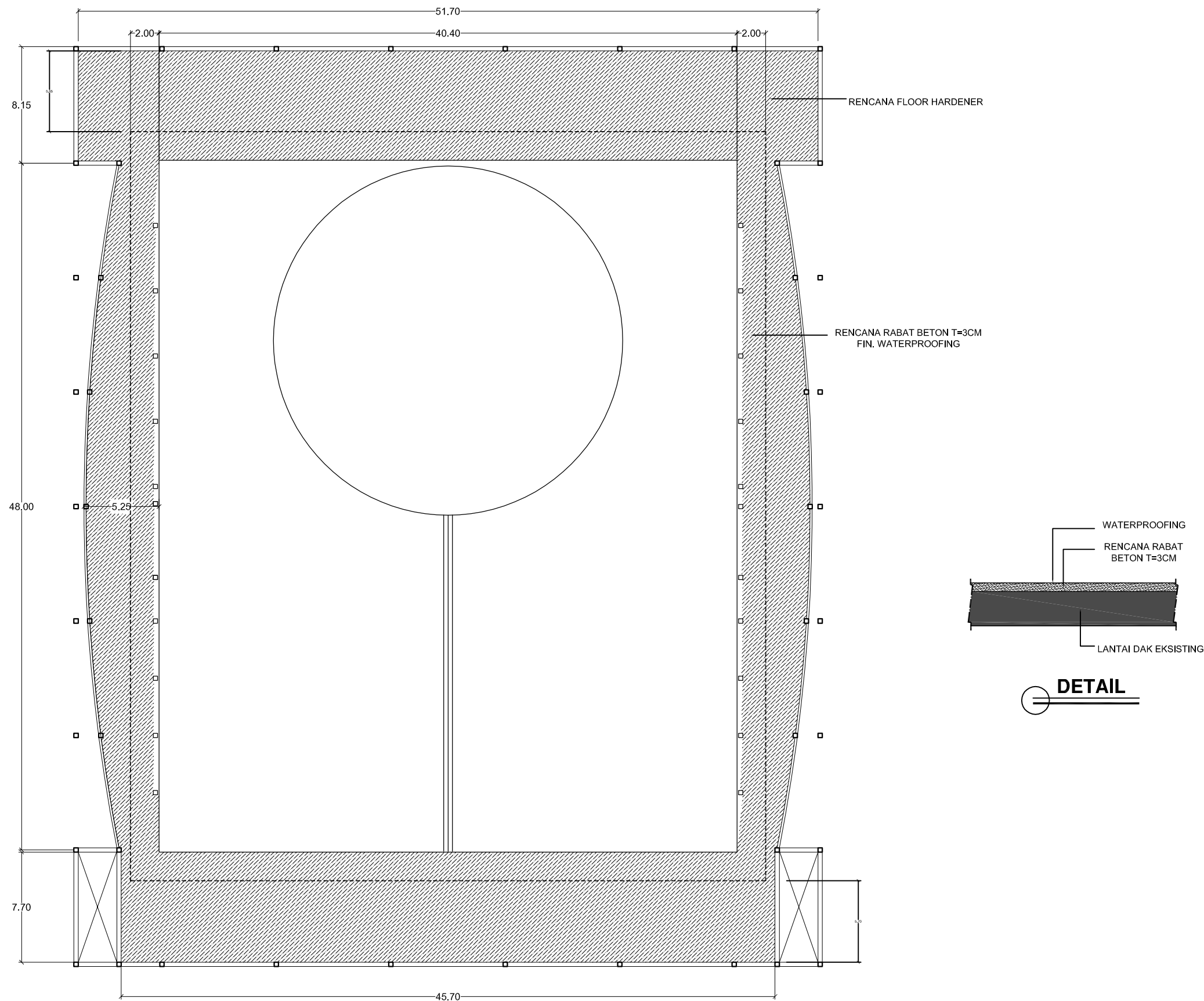


DEWAN PERWAKILAN RAKYAT DAERAH (DPRD)
PROVINSI SUMATERA UTARA
Jalan Imam Bonjol Nomor 5 - Medan
Telp. 4538333 - 4575001

MENYETUJUI :

SEKRETARIS DPRD PROVSU
PENGGUNA ANGGARAN (PA)

ZULKIFLI, S.IP, MM
NIP. 19730726 199311 1 001



RENCANA WATERPROOFING LANTAI DAK ATAP PARIPURNA
SKALA 1 : 300

Pekerjaan :

PERBAIKAN ATAP GEDUNG DPRD
PROVINSI SUMATERA UTARA

Lokasi :

JALAN IMAM BONJOL NO. 5 - MEDAN

Nama Gambar

Skala

RENCANA WATERPROOFING
LANTAI DAK ATAP PARIPURNA

Halaman

09 - 10

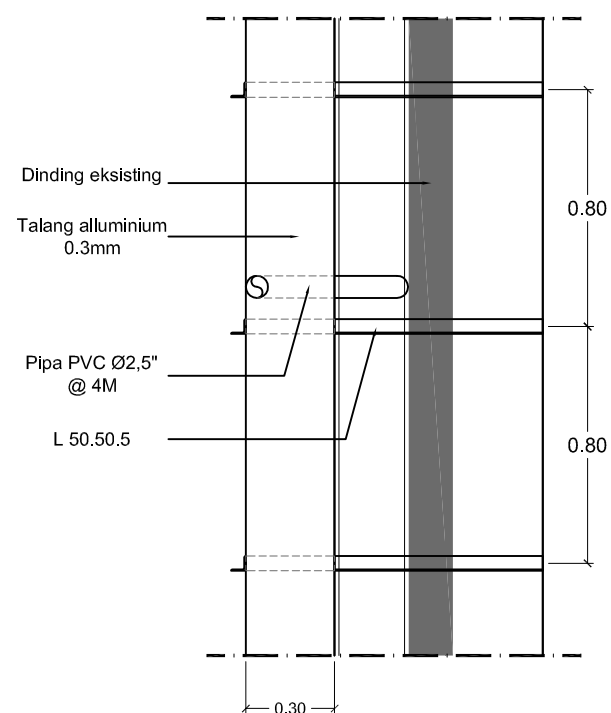
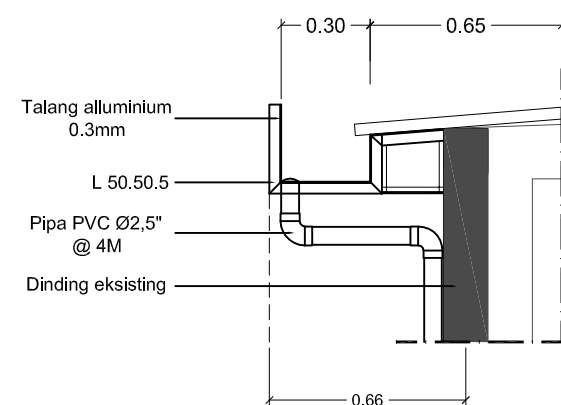


DEWAN PERWAKILAN RAKYAT DAERAH (DPRD)
PROVINSI SUMATERA UTARA
Jalan Imam Bonjol Nomor 5 - Medan
Telp. 4538333 - 4575001

MENYETUJUI :

SEKRETARIS DPRD PROVSU
PENGUNA ANGGARAN (PA)

ZULKIFLI, S.IP, MM
NIP. 19730726 199311 1 001



DETAIL TALANG
SKALA 1 : 25

Pekerjaan :

PERBAIKAN ATAP GEDUNG DPRD
PROVINSI SUMATERA UTARA

Lokasi :

JALAN IMAM BONJOL NO. 5 - MEDAN

Nama Gambar

Skala

DETAIL TALANG

Halaman

10 - 10